

SIEMENS

studioLine

Edition 2018-2019



studioLine.
EXCLUSIVITÉ INCLUSE.
Cahier technique

Pour plus d'informations, visitez siemens-home.bsh-group.com/be

Le futur s'installe chez vous.

Siemens Home Appliances

LES FOURS.

Zone pour raccordement électrique 320 x 115 mm

Montage avec une table de cuisson

Profondeur d'encastrement: voir le schéma d'encastrement de la table de cuisson

Distance min.:

- table à induction: 5 mm
- table à gaz: 5 mm
- table électrique: 2 mm

Si l'appareil est installé sous une table de cuisson, les épaisseurs de plaque de travail suivantes (le cas échéant y compris la sous-structure) doivent être respectées.

Type de table de cuisson	épaisseur de plaque de travail min.	
	appliqué	affleurant
table de cuisson à induction	37 mm	38 mm
table de cuisson à induction pleine surface	47 mm	48 mm
table de cuisson à gaz	30 mm	34 mm
table de cuisson électrique	27 mm	30 mm

Zone pour raccordement électrique 320 x 115 mm

Détail A

Zone pour la porte de meuble avec poignée ou le plan de travail

Corps de meuble, bord avant

Faire attention à la zone de pivotement du bandeau!

HN 878G4B6
HS 858GXB6
HS 836GVB6

Zone pour raccordement électrique 320 x 115 mm

Montage avec une table de cuisson

Profondeur d'encastrement: voir le schéma d'encastrement de la table de cuisson

Distance min.:

- table à induction: 5 mm
- table à gaz: 5 mm
- table électrique: 2 mm

Si l'appareil est installé sous une table de cuisson, les épaisseurs de plaque de travail suivantes (le cas échéant y compris la sous-structure) doivent être respectées.

Type de table de cuisson	épaisseur de plaque de travail min.	
	appliqué	affleurant
table de cuisson à induction	37 mm	38 mm
table de cuisson à induction pleine surface	47 mm	48 mm
table de cuisson à gaz	30 mm	34 mm
table de cuisson électrique	27 mm	30 mm

Zone pour raccordement électrique 320 x 115 mm

Faire attention à la zone de pivotement du bandeau!

HM 876G2B6
HM 836GPB6
HB 876G8B6
HB 875G8B1
HB 835GVB1

Zone pour
raccordement électrique
320 x 115 mm

Montage avec une table de cuisson

Profondeur d'encastrement:
voir le schéma d'encastrement
de la table de cuisson

Distance min.:

- table à induction: 5 mm
- table à gaz: 5 mm
- table électrique: 2 mm

Si l'appareil compact est installé sous une table de cuisson, les épaisseurs de plaque de travail suivantes (le cas échéant y compris la sous-structure) doivent être respectées.

Type de table de cuisson	épaisseur de plaque de travail min.	
	appliqué	affleurant
table de cuisson à induction	42 mm	43 mm
table de cuisson à induction pleine surface	52 mm	53 mm
table de cuisson à gaz	32 mm	39 mm
table de cuisson électrique	32 mm	35 mm

Zone pour
raccordement électrique
320 x 115 mm

Détail A

Corps de meuble, bord avant

Zone pour la porte de meuble avec poignée ou le plan de travail

CN 838 GRB6
CS 858 GRB7
CS 856 GPB7

Faire attention à la zone de pivotement du bandeau!

Zone pour
raccordement électrique
320 x 115 mm

Montage avec une table de cuisson

Profondeur d'encastrement:
voir le schéma d'encastrement
de la table de cuisson

Distance min.:

- table à induction: 5 mm
- table à gaz: 5 mm
- table électrique: 2 mm

Si l'appareil compact est installé sous une table de cuisson, les épaisseurs de plaque de travail suivantes (le cas échéant y compris la sous-structure) doivent être respectées.

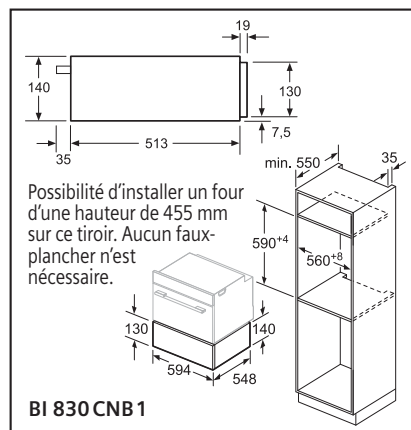
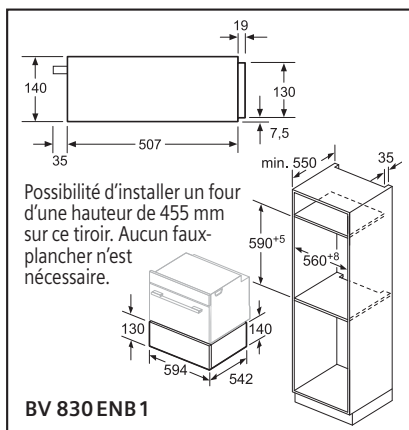
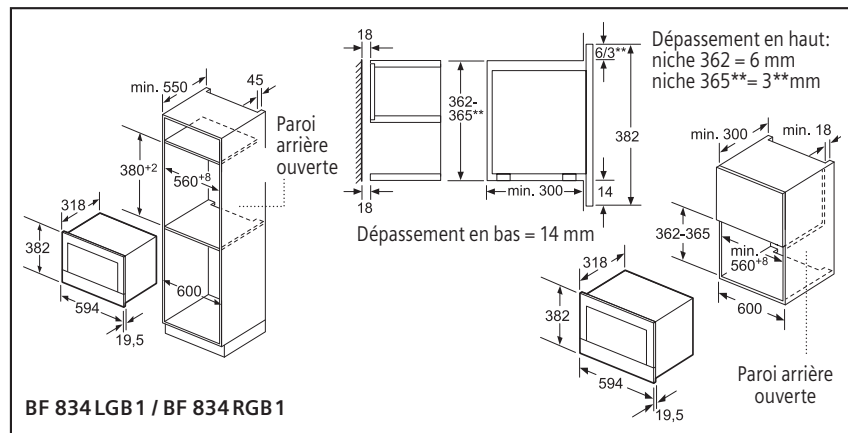
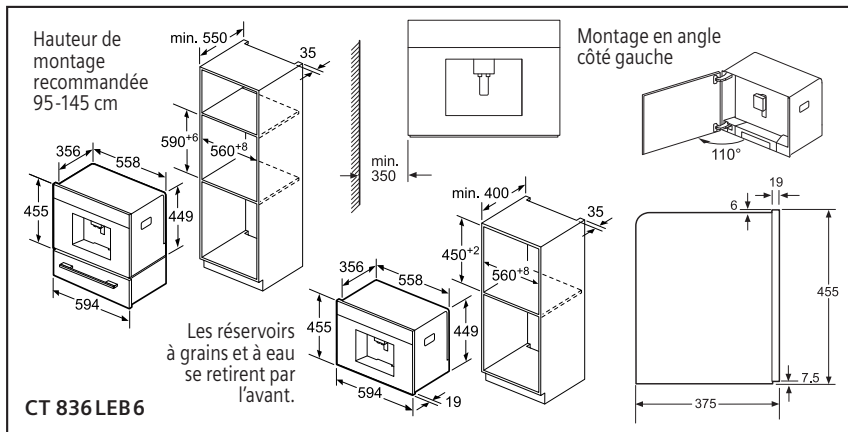
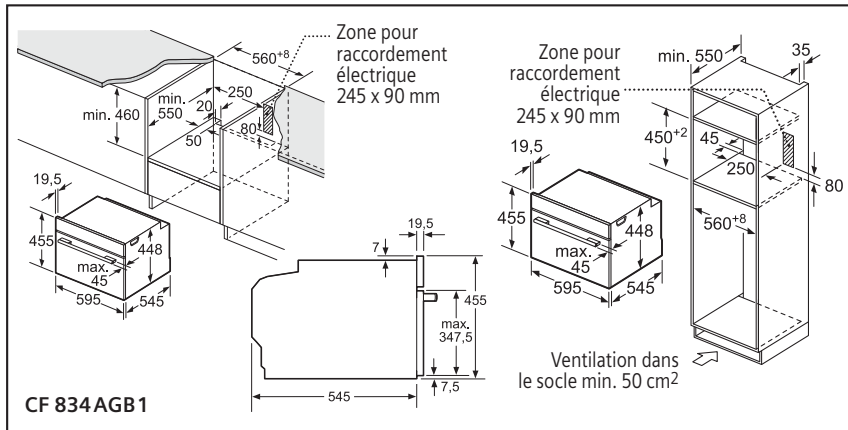
Type de table de cuisson	épaisseur de plaque de travail min.	
	appliqué	affleurant
table de cuisson à induction	42 mm	43 mm
table de cuisson à induction pleine surface	52 mm	53 mm
table de cuisson à gaz	32 mm	39 mm
table de cuisson électrique	32 mm	35 mm

Zone pour
raccordement électrique
320 x 115 mm

Zone pour la porte de meuble avec poignée ou le plan de travail

CM 876 G0B6
CM 836 GPB6
CB 875 G0B2
CD 834 GBB1

LES FOURS.



SIEMENS

Type d'appareil

Référence

Inox

Dimensions

Appareil (H x L x P) mm

Niche d'encastrement (H x L x P) mm

Profondeur porte ouverte mm

Cavité (H x L x P) mm

Volume intérieur litres

Poids net kg

Caractéristiques – Equipement

Classe d'efficacité énergétique (EN 50304)*

Home Connect

Gril

Puissance gril W

Puissance Air pulsé W

Puissance du micro-ondes W

Surface du gril cm²

Air pulsé 4D

Température max. en Chaleur voûte/sole °C

Température max. en Air pulsé °C

Durée de chauffe en Chaleur voûte/sole min

Durée de chauffe en Air pulsé min

Consommation d'énergie en Chaleur voûte/sole kWh

Consommation d'énergie en Air pulsé kWh

Type de bandeau de commande

Nettoyage

Consommation d'énergie - pyrolyse min. / max. kWh

Rails télescopiques

Thermomètre de cuisson

Type d'éclairage

Données techniques

Puissance de raccordement W

Intensité A

Tension V

Fréquence Hz

Longueur du cordon d'alimentation cm

Type de prise de courant – Fiche avec terre

Certificats de conformité

Accessoires compris

Grille combi / Grille

Tôle à pâtisserie émaillée

Lèche-frite – universelle / universelle, pyrolytique

Récipient inox XL perforé

Récipient inox L (GN 2/3) – perforé / non perforé

Récipient inox S (GN 1/3) – perforé / non perforé

iQ700 – Fours colonne 60 cm								
Four combi micro-ondes avec pulseSteam	Fours combi vapeur fullSteam		Fours combi micro-ondes		Fours multifonctionnels			
HN 878G4B6	HS 858GXB6	HS 836GVB6	HM 876G2B6	HM 836GPB6	HB 876G8B6	HB 875G8B1	HB 835GVB1	
595 x 595 x 548	595 x 595 x 548	595 x 595 x 548	595 x 595 x 548	595 x 595 x 548	595 x 595 x 548	595 x 595 x 548	595 x 595 x 548	595 x 595 x 548
585 x 560 x 550	585 x 560 x 550	585 x 560 x 550	585 x 560 x 550	585 x 560 x 550	585 x 560 x 550	585 x 560 x 550	585 x 560 x 550	585 x 560 x 550
1040	1040	1040	1040	1040	1040	1040	1040	1040
357 x 480 x 392	355 x 480 x 415	355 x 480 x 415	357 x 480 x 392	357 x 480 x 392	357 x 480 x 392	357 x 480 x 392	357 x 480 x 392	357 x 480 x 415
67 ¹⁾	71 ¹⁾	71 ¹⁾	67 ¹⁾	67 ¹⁾	67 ¹⁾	67 ¹⁾	67 ¹⁾	71 ¹⁾
51	47	45	46	43	41	38	38	38
–	A+	A+	–	–	A	A	A	A
■	■	■	■	■	■	■	–	–
Assemblage fixe	Assemblage fixe	Assemblage fixe	Assemblage fixe	Assemblage fixe	Assemblage fixe	Assemblage fixe	Assemblage fixe	Assemblage fixe
2800	2800	2800	2800	2800	2800	2800	2800	2800
2200	2200	2200	2200	2200	2200	2200	2200	2200
800	–	–	800	800	–	–	–	–
1070	1330	1330	1070	1070	1330	1330	1330	1330
■	■	■	■	■	■	■	■	■
300	250	250	300	300	300	300	300	300
275	250	250	275	275	275	275	275	275
6,5	7,5	7,5	6,5	6,5	7,5	7,5	7,5	7,5
4,0	5,0	5,0	4,0	4,0	5,0	5,0	5,0	5,0
NC	0,87	0,87	NC	NC	0,90	0,90	0,90	0,90
NC	0,69	0,69	NC	NC	0,74	0,74	0,74	0,74
TFT-Touchdisplay Plus	TFT-Touchdisplay Plus	TFT-Touchdisplay	TFT-Touchdisplay	TFT-Touchdisplay	TFT-Touchdisplay	TFT-Touchdisplay	TFT-Display	TFT-Display
activeClean - Pyrolyse	ecoClean Plus: parois arrière, latérales et voûte	ecoClean: parois arrière	activeClean - Pyrolyse	ecoClean: parois arrière	activeClean - Pyrolyse	activeClean - Pyrolyse	activeClean - Pyrolyse	ecoClean: parois arrière
3,30 / 4,80	– / –	– / –	3,30 / 4,80	– / –	3,30 / 4,80	3,30 / 4,80	3,30 / 4,80	– / –
Rails télescopiques à 1 niveau, pyrolytiques	Rails télescopiques à 3 niveaux	Rails télescopiques à 3 niveaux	Rails télescopiques à 1 niveau, pyrolytiques	Rails télescopiques à 1 niveau	Rails télescopiques à 3 niveaux	Rails télescopiques à 3 niveaux, pyrolytiques	Rails télescopiques à 3 niveaux, pyrolytiques	Rails télescopiques à 3 niveaux
■	■	■	■	■	■	■	■	■
LED multiniveaux	LED multiniveaux	LED, déconnectable	LED, déconnectable	LED, déconnectable	LED, déconnectable	LED, déconnectable	Halogène, déconnectable	Halogène, déconnectable
3650	3600	3600	3650	3650	3650	3650	3650	3650
16	16	16	16	16	16	16	16	16
220 - 240	220 - 240	220 - 240	220 - 240	220 - 240	220 - 240	220 - 240	220 - 240	220 - 240
50; 60	50; 60	50; 60	50; 60	50; 60	50; 60	50; 60	50; 60	50; 60
120	120	120	120	120	120	120	120	120
■	■	■	■	■	■	■	■	■
CE, VDE	CE, VDE	CE, VDE	CE, VDE	CE, VDE	CE, VDE	CE, VDE	CE, VDE	CE, VDE
1 / –	– / 1	– / 1	1 / –	1 / –	– / 1	– / 1	– / 1	– / 1
1	1	1	1	1	1	1	1	1
1 / –	1 / –	1 / –	1 / –	1 / –	1 / –	1 / –	1 / –	1 / –
–	1	1	–	–	–	–	–	–
– / –	– / –	– / –	– / –	– / –	– / –	– / –	– / –	– / –
– / –	1 / 1	1 / 1	– / –	– / –	– / –	– / –	– / –	– / –

* Valeurs calculées selon la norme EN 50304. Cette norme ne prend pas en compte le résultat de cuisson et de rôtissage.

¹⁾ Selon la norme EN 50304:2009.

NC = Non communiqué

LES FOURS.

SIEMENS

Type d'appareil	iQ700 – compact45				
	Four combi micro-ondes avec pulseSteam	Fours combi vapeur fullSteam		Four vapeur pureSteam	
Référence					
Inox	CN 838GRB6	CS 858GRB7	CS 856GPB7	CD 834GBB1	
Dimensions					
Appareil (H x L x P)	mm	455 x 595 x 548	455 x 594 x 548	455 x 594 x 548	455 x 595 x 548
Niche d'encastrement (H x L x P)	mm	450 x 560 x 550	450 x 560 x 550	450 x 560 x 550	450 x 560 x 550
Profondeur porte ouverte	mm	920	920	920	920
Cavité (H x L x P)	mm	237 x 480 x 392	235 x 480 x 415	235 x 480 x 415	265 x 325 x 439
Volume intérieur	litres	45 ¹⁾	47 ¹⁾	47 ¹⁾	38 ¹⁾
Poids net	kg	42	37	36	27
Caractéristiques – Equipement					
Classe d'efficacité énergétique (EN 50304)*		—	A+	A+	—
Home Connect		■	■	■	—
Gril		Assemblage fixe	Assemblage fixe	Assemblage fixe	—
Puissance gril	W	2800	2800	2800	—
Puissance Air pulsé	W	1600	1600	1600	—
Puissance du micro-ondes	W	900	—	—	—
Surface du gril	cm ²	1070	1330	1330	—
Air pulsé 4D		■	■	■	—
Température max. en Chaleur voûte/sole	°C	300	250	250	—
Température max. en Air pulsé	°C	275	250	250	—
Durée de chauffe en Chaleur voûte/sole	min	6,5	7,5	7,5	—
Durée de chauffe en Air pulsé	min	3,5	4,5	4,5	—
Consommation d'énergie en Chaleur voûte/sole	kWh	NC	0,73	0,73	—
Consommation d'énergie en Air pulsé	kWh	NC	0,61	0,61	—
Type de bandeau de commande		TFT-Touchdisplay Plus	TFT-Touchdisplay Plus	TFT-Touchdisplay	TFT-Display
Nettoyage		ecoClean: parois arrière	ecoClean Plus: parois arrière, latérales et voûte	ecoClean Plus: parois arrière, latérales et voûte	—
Consommation d'énergie - pyrolyse min. / max.	kWh	— / —	— / —	— / —	— / —
Rails télescopiques		Rails télescopiques à 1 niveau, pyrolytiques	Rails télescopiques à 1 niveau	Rails télescopiques à 1 niveau	—
Thermomètre de cuisson		■	■	—	—
Type d'éclairage		LED, déconnectable	LED, déconnectable	LED, déconnectable	Lampe
Données techniques					
Puissance de raccordement	W	3650	3300	3300	1900
Intensité	A	16	16	16	10
Tension	V	220-240	220-240	220-240	220-240
Fréquence	Hz	50; 60	50; 60	50; 60	50; 60
Longueur du cordon d'alimentation	cm	150	150	150	150
Type de prise de courant – Fiche avec terre		■	■	■	■
Certificats de conformité		CE, VDE	CE, VDE	CE, VDE	CE, VDE
Accessoires compris					
Grille combi / Grille		1 / —	— / 1	— / 1	— / —
Tôle à pâtisserie émaillée		1	—	—	—
Lèche-frite – universelle / universelle, pyrolytique		1 / —	1 / —	1 / —	— / —
Récipient inox XL perforé		—	1	1	—
Récipient inox L (GN 2/3) – perforé / non perforé		— / —	— / —	— / —	1 / 1
Récipient inox S (GN 1/3) – perforé / non perforé		— / —	1 / 1	1 / 1	— / —
Plat en verre		—	—	—	—

* Valeurs calculées selon la norme EN 50304. Cette norme ne prend pas en compte le résultat de cuisson et de rôtissage.

¹⁾ Selon la norme EN 50304:2009.

NC = Non communiqué

iQ700 – compact45					iQ500 – compact38	iQ700 – Tiroirs		
Fours combi micro-ondes		Four micro-ondes	Four multifonctionnel	Machine à espresso	Four micro-ondes	Tiroir sous vide	Tiroir chauffe-plat	
CM 876G0B6	CM 836GPB6	CF 834AGB1	CB 875G0B2	CT 836LEB6	BF 834 ^R GB1	BV 830ENB1	BI 830CNB1	
455 x 595 x 548	455 x 595 x 548	455 x 595 x 545	455 x 594 x 548	455 x 594 x 385	362 x 594 x 318	140 x 595 x 542	140 x 594 x 548	
450 x 560 x 550	450 x 560 x 550	450 x 560 x 550	450 x 560 x 550	449 x 558 x 354	382 x 560 x 300	140 x 560 x 550	140 x 560 x 550	
920	920	899	920	1145	895	–	–	
237 x 480 x 392	237 x 480 x 392	236 x 445 x 348	237 x 480 x 415	–	220 x 350 x 270	95 x 350 x 285	–	
45 ¹⁾	45 ¹⁾	36	47 ¹⁾	–	21	8	20	
36	38	26	33	30	17	31	16	
–	–	–	A+	–	–	–	–	
■	■	–	–	■	–	–	–	
Assemblage fixe	Assemblage fixe	–	Assemblage fixe	–	–	–	–	
2800	2800	–	2800	–	–	–	–	
1600	1600	–	1600	–	–	–	–	
900	900	900	–	–	900	–	–	
1070	1070	–	1330	–	–	–	–	
■	■	–	■	–	–	–	–	
300	300	–	300	–	–	–	–	
275	275	–	275	–	–	–	–	
6,5	6,5	–	7,5	–	–	–	–	
3,5	3,5	–	4,5	–	–	–	–	
NC	NC	–	0,73	–	–	–	–	
NC	NC	–	0,61	–	–	–	–	
TFT-Touchdisplay	TFT-Touchdisplay	TFT-Display	TFT-Display	TFT-Touchdisplay	TFT-Display	–	–	
activeClean - Pyrolyse	ecoClean: parois arrière	–	activeClean - Pyrolyse	–	–	–	–	
2,70 / 4,00	– / –	– / –	2,70 / 4,00	– / –	– / –	– / –	– / –	
–	Rails télescopiques à 1 niveau	–	Rails télescopiques à 1 niveau	–	–	–	–	
–	–	–	–	–	–	–	–	
LED, déconnectable	LED, déconnectable	LED	LED, déconnectable	–	LED	–	–	
3650	3650	1220	3300	1660	1220	3200	810	
16	16	10	16	10	10	6	10	
220-240	220-240	220-240	220-240	220-240	220-240	220-240	220-240	
50; 60	50; 60	50	50; 60	50; 60	50	50; 60	50; 60	
150	150	150	150	170	150	150	150	
■	■	■	■	■	■	■	■	
CE, VDE	CE, VDE	CE, VDE	CE, VDE	CE, VDE	CE, VDE	CE, VDE	CE, VDE	
1/–	1/–	–	– / 1	Réservoir à lait (0,5 L), isolé avec habillage amovible en métal – Cuillère pour doser le café moulu – Filtre à eau – Bandes test	–	–	–	
–	–	–	–		–	–	–	
1/–	1/–	–	1/–		–	–	–	
–	–	–	–		–	–	–	
– / –	– / –	–	– / –		–	–	–	
– / –	– / –	–	– / –		–	–	–	
–	–	1	–	–	–	–		

LES FOURS.

Commandez chez votre revendeur ou en ligne sur www.siemens-home.bsh-group.com/be/fr/boutique			Référence des fours		iQ700 - Fours 60 cm							iQ700 - compact45						
					HN 878 G4 B6	HS 858 GXB6	HS 836 GVB6	HM 876 G2 B6	HM 836 GPB6	HB 876 G8 B6	HB 875 G8 B1	HB 835 GVB1	CN 838 GRB7	CS 858 GRB7	CS 856 GPB6	CD 834 GBS1	CM 876 G0 B6	CM 836 GPB6
Les accessoires de cuisson																		
Grille combi standard	HZ 634000	€ 15,99*							■	■	■						■	
Grille combi vapeur	HZ 664000	€ 19,99*		■	■							■	■					
Grille combi micro-ondes	HZ 634080	€ 19,99*	■			■	■					■			■	■		
Tôle à grillades	HZ 625071	€ 35,99*	■	■	■	■	■	■	■	■	■	■	■		■	■	■	
Tôle en verre	HZ 636000	€ 30,99*	■	■	■	■	■	■	■	■	■	■	■		■	■	■	
Tôle à pâtisserie émaillée	HZ 631070	€ 40,99*	■	■	■	■	■	■	■	■	■	■	■		■	■	■	
Tôle à pâtisserie émaillée, anti-adhésive	HZ 631010	€ 60,99*		■	■					■		■	■					
Lèchefrite universelle	HZ 632070	€ 45,99*	■	■	■	■	■	■	■	■	■	■	■		■	■	■	
Lèchefrite universelle, anti-adhésive	HZ 632010	€ 65,99*		■	■					■		■	■					
Lèchefrite universelle extra profonde	HZ 633070	€ 89,99*	■	■	■	■	■	■	■	■	■	■	■		■	■	■	
Récipient inox, perforé XL (= taille tôle à pâtisserie)	HZ 36D663G	€ 79,99*		■	■							■	■					
Récipient inox, perforé L (= 2/3 GN)	HZ 36D643G	€ 72,99*		■	■							■	■	■				
Récipient inox, perforé M (= 1/2 GN)	HZ 36D624G	€ 64,99*		■	■							■	■	■				
Récipient inox, perforé S (= 1/3 GN)	HZ 36D613G	€ 56,99*		■	■							■	■	■				
Récipient inox, non perforé L (= 2/3 GN)	HZ 36D643	€ 61,99*		■	■							■	■	■				
Récipient inox, non perforé M (= 1/2 GN)	HZ 36D624	€ 54,99*		■	■							■	■	■				
Récipient inox, non perforé S (= 1/3 GN)	HZ 36D613	€ 46,99*		■	■							■	■	■				
L'extra																		
Pierre à pain et à pizza	HZ 327000	€ 159,99*	■	■	■	■	■	■	■	■	■	■	■		■	■	■	
La bande de finition à placer entre 2 fours et en dessous du four (H 2,2 x L 59,4 x P 2,2 cm)																		
Set de finition noir	HZ 66X600	€ 25,99*	■	■	■	■	■	■	■	■	■	■	■	■	■	■	■	
La bande de finition à placer en-dessous du four																		
Bandeau de finition noir	HZ 66X650	€ 14,99*	■	■	■	■	■	■	■	■	■	■	■	■	■	■	■	

LES TABLES DE CUISSON.

* Distance de min. 70 mm pour EZ 977 / EZ 877 / EX 907 / EX 807 / EX 607
Distance de min. 80 mm pour EZ 907 / EZ 807

Schéma général valable pour toutes les tables de cuisson

① Prévoir une fente d'aération
② Prévoir un fond de protection

* Distance minimale entre la découpe de plaque et le mur

EZ 977KZY1E

** Enfoncement maximal
*** Avec four sous-plan min. 40 mm - Voir spécifications du four

EZ 907KZY1E

* Distance minimale entre la découpe de plaque et le mur
** Enfoncement maximal
*** Avec four sous-plan min. 40 mm - Voir spécifications du four

* Distance minimale entre la découpe de plaque et le mur

EZ 877KZY1E

** Enfoncement maximal
*** Avec four sous-plan min. 40 mm - Voir spécifications du four

EZ 807KZY1E

* Distance minimale entre la découpe de plaque et le mur
** Enfoncement maximal
*** Avec four sous-plan min. 40 mm - Voir spécifications du four

* Distance minimale entre la découpe de plaque et le mur

**EX 977KXX5E
EX 977LXV5E
EX 977LVV5E**

** Enfoncement maximal
*** Avec four sous-plan min. 30 mm - Voir spécifications du four

EX 907LXV5E

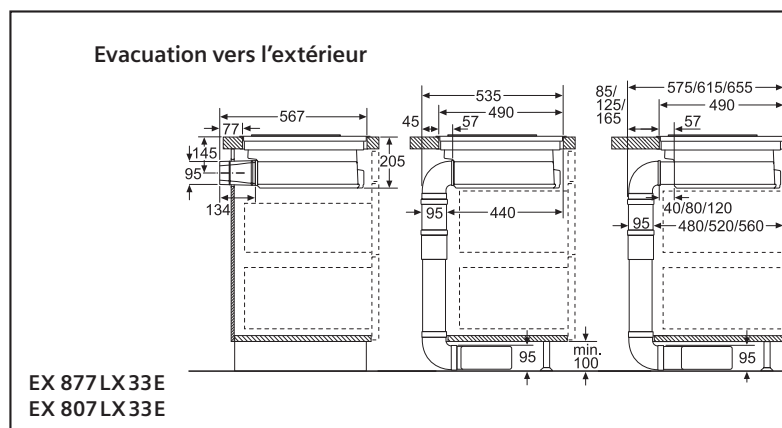
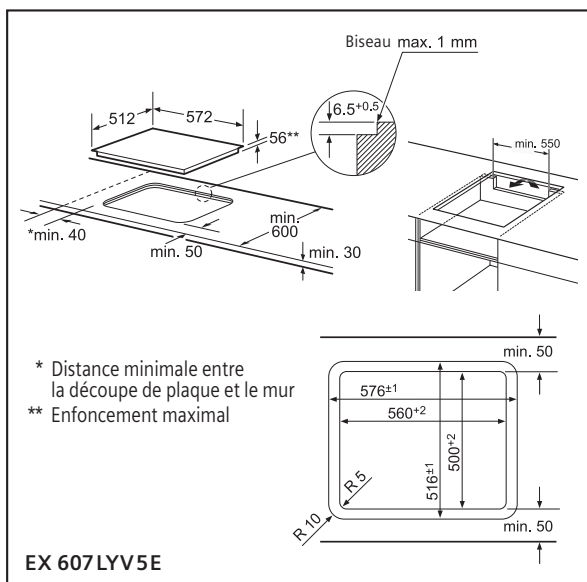
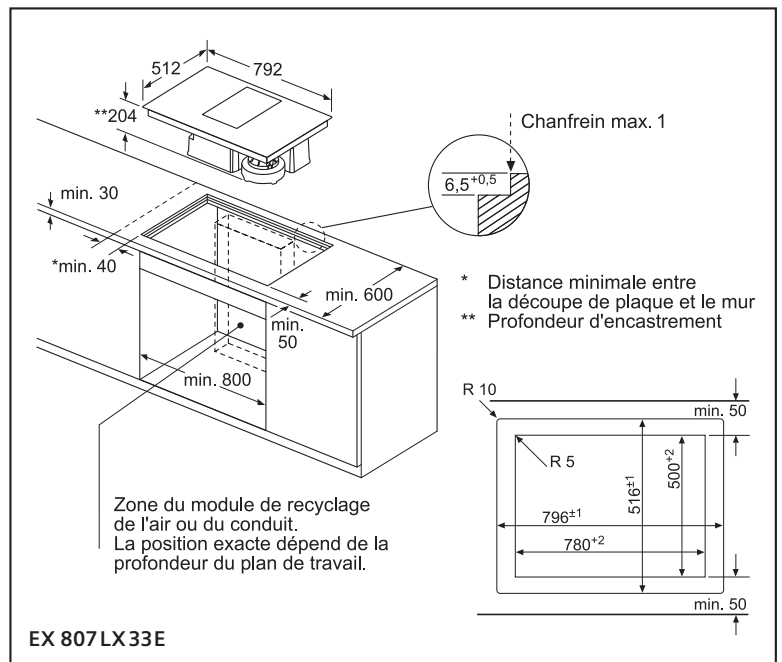
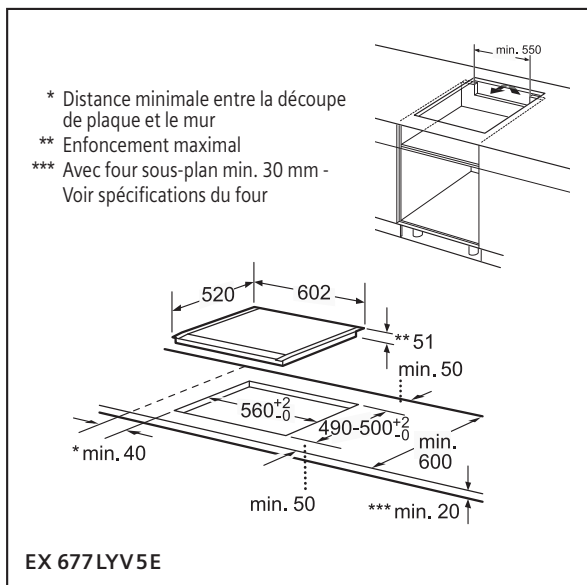
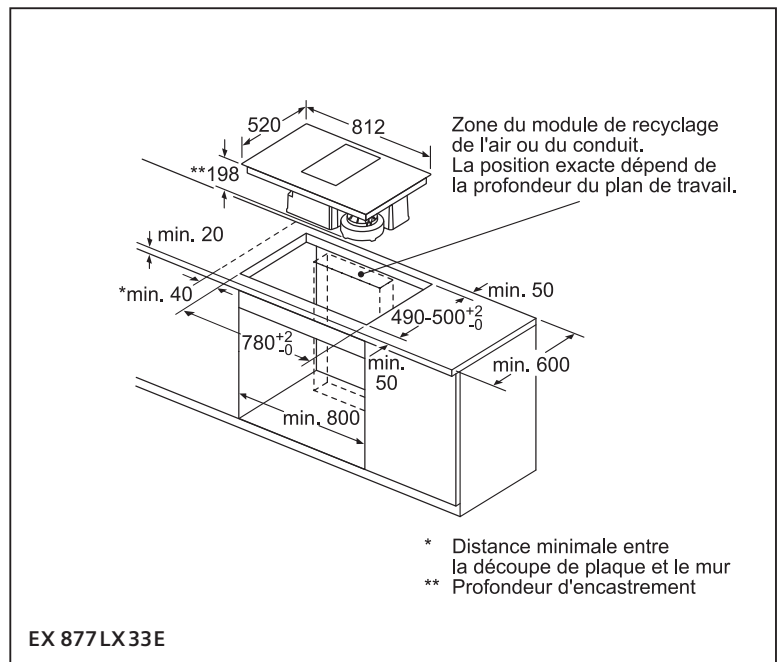
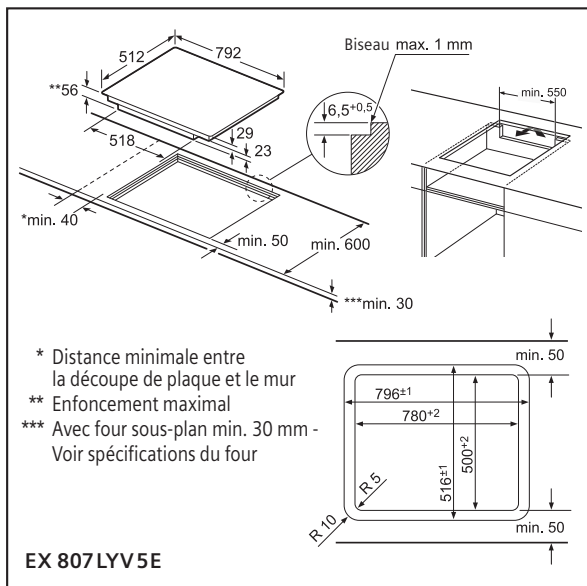
* Distance minimale entre la découpe de plaque et le mur
** Enfoncement maximal
*** Avec four sous-plan min. 30 mm - Voir spécifications du four

* Distance minimale entre la découpe de plaque et le mur

**EX 877KYX5E
EX 877LYV5E
EX 877LVV5E**

** Enfoncement maximal
*** Avec four sous-plan min. 30 mm - Voir spécifications du four

LES TABLES DE CUISSON.

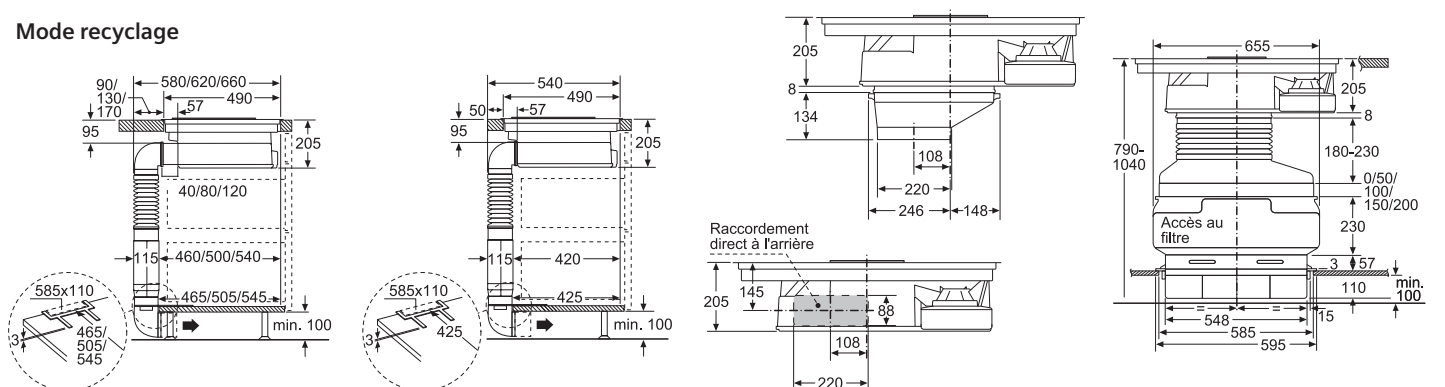


SIEMENS**Type d'appareil****inductionAir System**

Table de cuisson			iQ700 - flexInduction	
Référence	EX 877 LX33E		EX 807 LX33E	
Vitrocéramique avec décor / sans décor	- / ■		- / ■	
Design à facettes, baguettes en inox	■		-	
Design pur	-		■	
Dimensions				
Appareil	Hauteur	cm	19,8	20,4
	Largeur	cm	81,2	79,2
	Profondeur	cm	52,7	51,2
Niche d'encastrement	Hauteur	cm	19,8	20,4
	Largeur	cm	78	78-79,6
	Profondeur	cm	49	50-51,6
Poids net	kg	28	26	
Commandes				
TFT-Touchdisplay	-		-	
Capteurs dual lightSlider	■		■	
Capteurs Mono touchSlider	-		-	
Équipement				
Témoins de chaleur résiduelle	■		■	
Timer par zone / Minuterie / countUp timer	■/■/■		■/■/■	
Zones de cuisson				
Nombre de zones de cuisson			4	4
Avant gauche	Type de zone	flexInduction		flexInduction
	Dimensions	cm	20 x 24	20 x 24
	Puissance (powerBoost)	kW	2,2 (3,7)	2,2 (3,7)
Arrière gauche	Type de zone	flexInduction		flexInduction
	Dimensions	cm	20 x 24	20 x 24
	Puissance (powerBoost)	kW	2,2 (3,7)	2,2 (3,7)
Avant droite	Type de zone	flexInduction		flexInduction
	Dimensions	cm	20 x 24	20 x 24
	Puissance (powerBoost)	kW	2,2 (3,7)	2,2 (3,7)
Arrière droite	Type de zone	flexInduction		flexInduction
	Dimensions	cm	20 x 24	20 x 24
	Puissance (powerBoost)	kW	2,2 (3,7)	2,2 (3,7)
Données techniques				
Puissance de raccordement électrique	W	7400	7400	
Intensité	A	-	-	
Tension	V	220-240	220-240	
Fréquence	Hz	50; 60	50; 60	
Longueur du cordon d'alimentation	cm	120	120	
Sans prise de courant	■		■	
Certificats de conformité	CE, VDE		CE, VDE	

Hotte intégrée		iQ 700
Référence	EX 8. 7LX33E	
Inox	-	
Noir	■	
Verre	-	
Evacuation / Recyclage standard / Recyclage avec cleanAir	■ / - / ■	
Classes d'efficacité (Conformément au règlement délégué européen N° 65/2014)		
Classe d'efficacité énergétique	A	
Consommation énergétique moyenne	kWh/an	53,5
Classe d'efficacité ventilateur / éclairage / filtre à graisse	A / - / C	
Niveau de bruit en fonctionnement normal	dB	39
Caractéristiques		
Type de commande: dual lightSlider / Mono touchSlider	■ / -	
Nombre de moteurs	1	
Aspiration tangentielle	-	
Nombre de filtre à graisse	1	
Nombre de vitesses	9 + 1	
Position intensive avec retour automatique	■	
Arrêt différé	min	30
Système de ventilation par intervalle	■	
Clapet anti-retour	-	
climateControl-Sensor	■	
Filtre à graisse et collecteur de liquide		
Élément en polymère avec filtre à graisse métallique, lavable au lave-vaisselle	■	
Collecteur de condensation et liquide; capacité env. 200 ml, lavable au lave-vaisselle	■	
Caractéristiques éclairage		
Type de lampes utilisées	-	
Nombre de lampes	-	
softLight	-	
Contrôle de la lumière: progressif / on/off	-	
Puissance totale des lampes	W	-
Luminance totale	lux	-
Débit de l'aspiration d'air		
Débit maximum en évacuation	m³/h	550
Débit en évacuation - position intensive	m³/h	690
Débit maximum en recyclage standard	m³/h	NC
Débit en recyclage standard - position intensive	m³/h	NC

NC = Non communiqué

Mode recyclage

Toutes les dimensions sont en mm.

LES TABLES DE CUISSON.

SIEMENS

Type d'appareil			iQ700 - freeInduction				
			EZ 977KZY1E	EZ 907KZY1E	EZ 877KZY1E	EZ 807KZY1E	EX 977KXX5E
Référence							
Design à facettes, baguettes Black			■	–	■	–	■
Design pur			–	■	–	■	–
Dimensions							
Appareil	Hauteur	cm	6,1	7,6	6,1	7,6	5,1
	Largeur	cm	91,2	89,2	81,2	79,2	91,2
	Profondeur	cm	52	51,2	52	51,2	52
Niche d'encastrement	Hauteur	cm	6,1	7,6	6,1	7,6	5,1
	Largeur	cm	88	88 - 89,2	75-78	78 - 79,2	88
	Profondeur	cm	49-50	50-51,6	49-50	50-51,6	49-50
Poids net	kg	26	26	26	26	22	
Commandes							
Capteurs dual lightSlider			–	–	–	–	–
Display TFT			■	■	■	■	–
TFT-Touchdisplay			–	–	–	–	■
Home Connect			■	■	■	■	■
cookConnect system (hob/hood control)			■	■	■	■	■
Équipement							
Témoins de chaleur résiduelle			■	■	■	■	■
Interrupteur Marche/Arrêt			■	■	■	■	■
Zones de cuisson							
Nombre de zones de cuisson			6 sur 3200 cm ²	6 sur 3200 cm ²	5 sur 2750 cm ²	5 sur 2750 cm ²	5
Avant gauche	Type de zone		–	–	–	–	flexInduction
	Dimensions	cm	–	–	–	–	20 x 24
	Puissance (powerBoost)	kW	–	–	–	–	2,2 (3,7)
Arrière gauche	Type de zone		–	–	–	–	flexInduction
	Dimensions	cm	–	–	–	–	20 x 24
	Puissance (powerBoost)	kW	–	–	–	–	2,2 (3,7)
Avant centrale	Type de zone		–	–	–	–	–
	Dimensions	cm	–	–	–	–	–
	Puissance (powerBoost)	kW	–	–	–	–	–
Arrière centrale	Type de zone		freeInduction	freeInduction	freeInduction	freeInduction	flexInduction
	Dimensions	cm	81,8 x 44,8	81,8 x 44,8	68,8 x 44,8	68,8 x 44,8	30 x 24
	Puissance (powerBoost – superBoost)	kW	3,5 (5,5)	3,5 (5,5)	3,5 (5,5)	3,5 (5,5)	2,6 (3,7)
Avant droite	Type de zone		–	–	–	–	flexInduction
	Dimensions	cm	–	–	–	–	20 x 24
	Puissance (powerBoost)	kW	–	–	–	–	2,2 (3,7)
Arrière droite	Type de zone		–	–	–	–	flexInduction
	Dimensions	cm	–	–	–	–	20 x 24
	Puissance (powerBoost)	kW	–	–	–	–	2,2 (3,7)
Données techniques							
Puissance de raccordement électrique		W	7400	7400	7400	7400	11100
Intensité		A	–	–	–	–	–
Tension		V	220-240	220-240	220-240	220-240	220-240
Fréquence		Hz	50; 60	50; 60	50; 60	50; 60	50; 60
Longueur du cordon d'alimentation		cm	150	150	150	150	110
Sans prise de courant			■	■	■	■	■
Certificats de conformité			CE, AENOR	CE, AENOR	CE, AENOR	CE, AENOR	CE, AENOR

LES HOTTES.

SIEMENS

Type d'appareil	Groupe d'extraction décoratif				Système d'aspiration de table
	Hotte pour plafond				
	iQ700	iQ700	iQ700	iQ700	
Référence	LR 29 CQS 25	LR 99 CQS 25	LR 97 CBS 25	LD 97 DBM 69	
Inox	■	■	■	■	
Verre	■	■	■	—	
Verre noir	—	—	—	■	
Evacuation / Recyclage standard / Recyclage avec cleanAir	■ / — / ■	■ / — / ■	■ / — / ■	■ / ■ / —	
Recyclage régénérable: standard / avec cleanAir	— / ■	— / ■	— / ■	■ / —	
Classes d'efficacité (Conformément au règlement délégué européen N° 65/2014)					
Classe d'efficacité énergétique	A	A	A	A	
Consommation énergétique moyenne kWh/an	45,8	43	32,6	53,5	
Classe d'efficacité ventilateur / éclairage / filtre à graisse	A / B / E	A / B / E	A / A / E	A / A / D	
Niveau de bruit en fonctionnement normal dB	56	56	56	62	
Dimensions appareil					
Largeur x Profondeur mm	1200 x 500	900 x 500	900 x 500	912 x 268	
Hauteur mm	299	299	299	—	
Hauteur de la cheminée:					
- Evacuation mm	—	—	—	—	
- Recyclage mm	—	—	—	—	
Hauteur de l'appareil:					
- Evacuation mm	—	—	—	738-1038	
- Recyclage avec cheminée mm	—	—	—	738-1038	
- Recyclage sans cheminée mm	—	—	—	—	
- cleanAir – Montage avec cheminée extérieure mm	—	—	—	—	
- cleanAir – Montage avec cheminée télescopique mm	—	—	—	—	
Poids net kg	44	35	30	37	
Diamètre du réducteur d'évacuation d'air max./min. mm	150	150	150	150	
Caractéristiques					
Home Connect / cookConnect system (hob/hood control)	■ / ■	■ / ■	■ / ■	— / —	
Type de commande	Electronique	Electronique	Electronique	Electronique	
Nombre de moteurs	1	1	1	1	
Aspiration tangentielle	■	■	■	■	
Nombre de filtre à graisse	2	2	2	2	
Nombre de vitesses	3 + 2 intensives	3 + 2 intensives	3 + 2 intensives	3 + 2 intensives	
Position intensive avec retour automatique	■	■	■	■	
Arrêt différé min	10	10	10	10	
Système de ventilation par intervalle	■	■	■	—	
Clapet anti-retour	—	—	—	—	
Caractéristiques éclairage					
Type de lampes utilisées	LED	LED	LED	LED	
Nombre de lampes	1	1	4	1	
softLight / Fonction dim	■ / ■	■ / ■	■ / ■	— / —	
Puissance totale des lampes W	21,6	17,8	12	7	
Luminance totale lux	534	439	726	203	
Extraction					
Débit maximum d'aspiration d'air en évacuation m³/h	450	450	450	530	
Débit de l'aspiration d'air en évacuation - position intensive m³/h	900	900	760	750	
Débit maximum d'aspiration d'air en recyclage m³/h	410	410	420	460	
Débit de l'aspiration d'air en recyclage - position intensive m³/h	640	640	560	510	
Données techniques					
Puissance de raccordement W	250	250	160	317	
Tension min. - max. V	220 - 240	220 - 240	220 - 240	220 - 240	
Fréquence min. - max. Hz	50; 60	50; 60	50; 60	50	
Longueur cordon d'alimentation cm	130	130	130	Non communiqué	
Fiche avec terre	■	■	■	■	
Certificats de conformité	CE, VDE	CE, VDE	CE, VDE	CE, VDE	

LES HOTTES.

La sortie de ventilateur peut être tournée dans toutes les directions

LR 29 CQS 25

Ne pas monter directement sur un faux plafond constitué de plaques de plâtre ou d'un matériau de construction léger similaire. Il est impératif d'utiliser un support adapté et solidement fixé dans la dalle en béton.

Evacuation d'air
min. 305
min. 650*

Circulation d'air
min. 305
min. 650*
min. 1000

Circulation d'air
min. 305
min. 650*
min. 1000

A: performance optimale 700-1300

* A partir du bord supérieur des supports de casseroles

La sortie de ventilateur peut être tournée dans toutes les directions

LR 99 CQS 25
LR 97 CBS 25

Ne pas monter directement sur un faux plafond constitué de plaques de plâtre ou d'un matériau de construction léger similaire. Il est impératif d'utiliser un support adapté et solidement fixé dans la dalle en béton.

Evacuation d'air
min. 305
min. 650*

Circulation d'air
min. 305
min. 650*
min. 1000

Circulation d'air
min. 305
min. 650*
min. 1000

A: performance optimale 700-1300

* A partir du bord supérieur des supports de casseroles

min. 650-750
min. 30
min. 55
min. 20
max. 70

Pour encastrement à fleur de plan dans plan de travail en pierre ou en granit

Détail A

Détail B

Le bloc moteur peut être tourné sur les quatre côtés et être monté sur la face avant ou arrière.

Le bloc moteur peut être monté avec une distance maximale de 3 m de l'appareil (accessoire LZ 29 IDM 00 requis)

LD 97 DBM 69

min. 738
max. 1038

min. 0
max. 270

min. 30
103,6
min. 55

844
916
118
104
36
6
3

754
64
300
1,6
113,6
736,4
912
780
303

Détail A

1,6
8

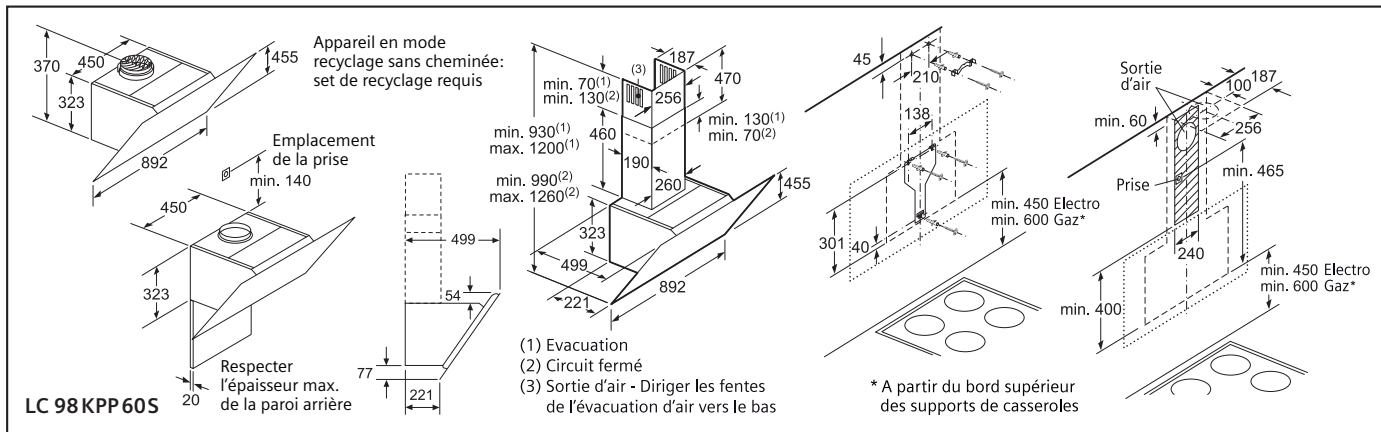
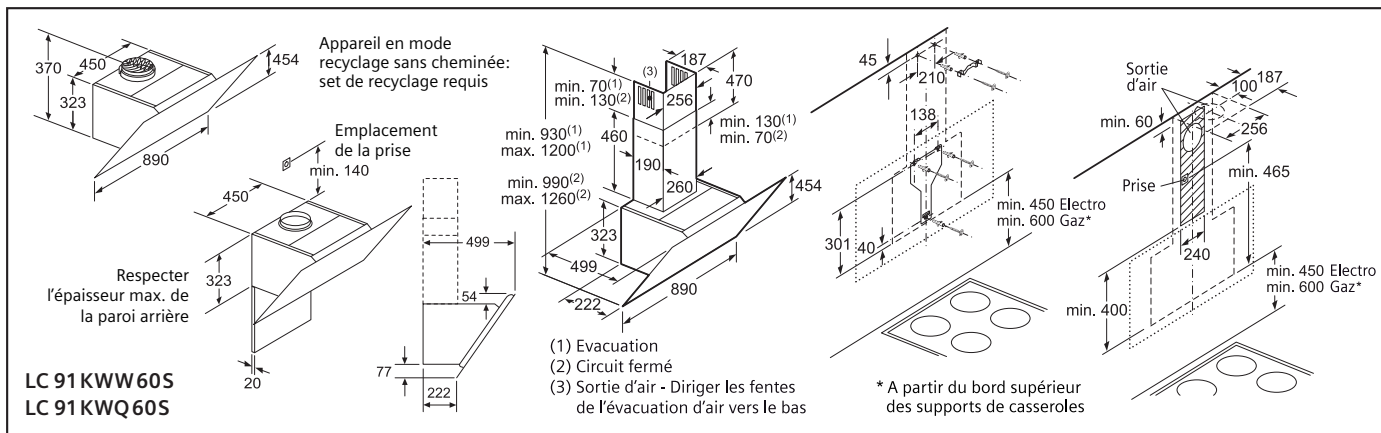
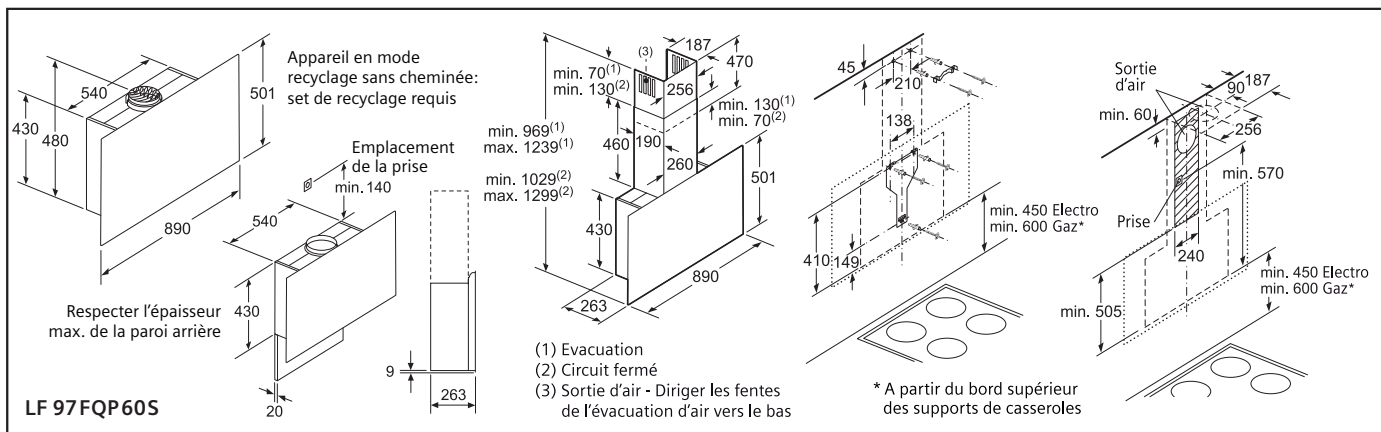
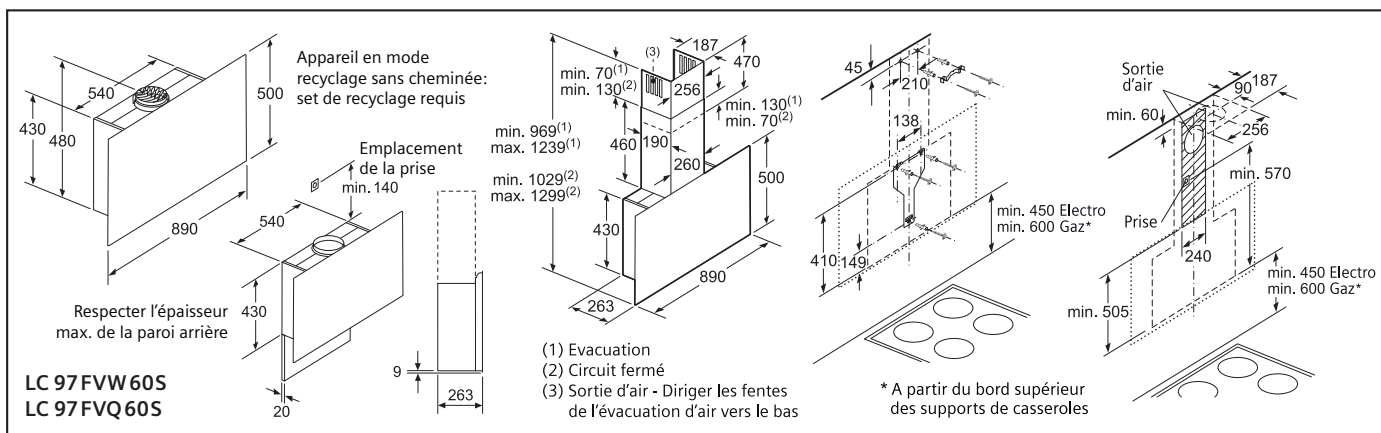
170
82
198
295

L'unité du moteur peut être tournée sur l'un de ses quatre côtés, être montée sur sa face avant ou sa face arrière, et elle peut également être placée à distance de l'appareil (accessoire LZ 29 IDM 00 requis).

Son utilisation avec une table de cuisson à gaz est uniquement possible en mode évacuation. Puissance maximale totale 13,4 kW.
* 650 mm de profondeur uniquement en combinaison avec des tables de cuisson étroites.
** Minimum 750 mm pour des tables de cuisson avec 500 mm de profondeur de découpe.

LZ 29 IDM 00

330
24
250
90
30
330
220
196



LES HOTTES.

réglable en hauteur par paliers de 20 mm (744-1044)

* A partir du bord supérieur des supports de casseroles

Evacuation 744-924
Circuit fermé 744-1044

min. 245
min. 155 (1)
min. 35 (2)

min. 550 Electro
650 Gaz*
Recommandé 650

(1) Evacuation
(2) Circuit fermé
(3) Sortie d'air - Diriger les fentes de l'évacuation d'air vers le bas

LF 91BUV55

min. 126
628-954(1)
628-1064(2)

min. 120 (1)
min. 10 (2)

(1) Evacuation
(2) Circuit fermé
(3) Sortie d'air - Diriger les fentes de l'évacuation d'air vers le bas

min. 550 Electro
650 Gaz*
Recommandé 650

* A partir du bord supérieur des supports de casseroles

LC 91BUV55

LZ 57600

LZ 20JCC50/20
LZ 20JCD50/20

Circulation d'air

A: performance optimale 700-1300

* A partir du bord supérieur des supports de casseroles

Prise uniquement hors de la zone marquée

Prise uniquement hors de la zone marquée

Lors du montage du boîtier de ventilation, pivoter le module de circulation d'air de 180°.

Montage avec les fentes vers le bas

* Distance minimale jusqu'au plafond

LZ 10FXI05

Prise uniquement hors de la zone marquée

Prise uniquement hors de la zone marquée

Lors du montage du boîtier de ventilation, pivoter le module de circulation d'air de 180°.

Montage avec les fentes vers le bas

LZ 10FXJ05

Référence des hottes	LR 29 CQS 25	LR 99 CQS 25	LR 97 CBS 25	LD 97 DBM 69	LC 97 FVW 60S	LC 97 FVQ 60S	LC 97 FQP 60S	LC 91 KWW 60S	LC 91 KWQ 60S	LC 98 KPP 60S	LF 91 BUV 55	LC 91 BUV 55
	Canal de ventilation – Inox: extension de la partie télescopique pour une hotte pour îlot ou une hotte murale (la hauteur totale de la hotte dépend du type de hotte). Fonctionnement en évacuation d'air ou en mode recyclage.											
Canal de ventilation pour hotte murale 1000 mm La hauteur totale de la hotte peut être prolongée de 42 cm maximum. Pour une hauteur totale de la partie cheminée de 100 à 144,5 cm.	LZ 12265	€ 129,99*										■
Canal de ventilation pour hotte murale 1500 mm La hauteur totale de la hotte peut être prolongée de 48 à 92 cm. Pour une hauteur totale de la partie cheminée de 150 à 194,5 cm.	LZ 12365	€ 129,99*										■
Canal de ventilation pour hotte pour îlot 1100 mm Pour une hauteur de la partie cheminée de 110 à 150 cm. Nécessite un élément de fixation 50 cm (LZ 12510).	LZ 12285	€ 249,99*									■	
Canal de ventilation pour hotte pour îlot 1600 mm Pour une hauteur de la partie cheminée de 160 à 200 cm. Nécessite un élément de fixation 100 cm (LZ 12530).	LZ 12385	€ 299,99*									■	
Les éléments de fixation (la hauteur totale de la hotte dépend du type de hotte)												
Fixation pour canal de ventilation - 50 cm	LZ 12510	€ 79,99*									■	
Fixation pour canal de ventilation - 100 cm	LZ 12530	€ 129,99*									■	
Les éléments de fixation pour plafond incliné de 20 à 45°												
Fixation gauche/droite	LZ 12310	€ 99,99*									■	
Fixation avant/arrière	LZ 12410	€ 99,99*									■	
Les sets cleanAir												
Set cleanAir pour hotte murale	LZ 10AXC 50	€ 299,99*			■	■	■	■	■	■		
Set cleanAir pour hotte murale	LZ 57300	€ 299,99*										■
Set cleanAir pour hotte pour îlot (schémas ci-contre)	LZ 57600	€ 379,99*									■	
Set cleanAir pour hotte pour plafond (inox) (schémas ci-contre)	LZ 20JCC 50	€ 399,99*	■	■	■							
Set cleanAir pour hotte pour plafond (blanc) (schémas ci-contre)	LZ 20JCC 20	€ 399,99*	■	■	■							
Les sets cleanAir régénérables (schémas ci-contre)												
Set cleanAir régénérable pour hotte pour plafond (inox)	LZ 20JCD 50	€ 669,99*	■	■	■							
Set cleanAir régénérable pour hotte pour plafond (blanc)	LZ 20JCD 20	€ 669,99*	■	■	■							
Les sets cleanAir intégrés (schémas ci-contre)												
Set cleanAir intégré pour hotte murale	LZ 10FXI 05	€ 99,99*										■
Set cleanAir intégré régénérable pour hotte murale	LZ 10FXJ 05	€ 399,99*										■
Les filtres à charbon cleanAir												
Filtre à charbon régénérable pour set cleanAir	LZ 00XXP 00	€ 299,99*	■	■	■	■	■	■	■	■	■	■
Filtre à charbon cleanAir	LZ 56200	€ 49,99*	■	■	■	■	■	■	■	■	■	■
Les sets de recyclage standard												
Set de recyclage standard pour hotte murale	LZ 10AKU 00	€ 139,99*						■	■	■		
Set de recyclage standard pour hotte murale	LZ 10AFU 00	€ 139,99*			■	■	■					
Set de recyclage standard pour hotte murale sans cheminée	LZ 10AKT 00	€ 139,99*						■	■	■		
Set de recyclage standard pour hotte murale sans cheminée	LZ 10AFT 00	€ 139,99*			■	■	■					
Set de recyclage standard pour hotte murale	LZ 53450	€ 49,99*										■
Set de recyclage standard pour hotte pour îlot	LZ 53850	€ 49,99*									■	
Les filtres à charbon actif pour mode recyclage												
Filtre à charbon actif pour hotte murale	LZ 10AKA 00	€ 79,99*						■	■	■		
Filtre à charbon actif pour hotte murale	LZ 10AFA 00	€ 79,99*			■	■	■					
Filtre à charbon actif pour hotte murale et pour îlot	LZ 53451	€ 29,99*									■	■
Filtre à charbon actif régénérable pour système d'aspiration de table	LZ 29IDP 00	€ 179,99*			■							
Les sets régénérables pour mode recyclage												
Set régénérable pour mode recyclage	LZ 10AKS 00	€ 379,99*						■	■	■		
Set régénérable pour mode recyclage	LZ 10AFS 00	€ 379,99*			■	■	■					
Set régénérable pour mode recyclage (sans cheminée)	LZ 10AKR 00	€ 379,99*						■	■	■		
Set régénérable pour mode recyclage (sans cheminée)	LZ 10AFR 00	€ 379,99*			■	■	■					
Le set de montage (schémas d'encastrement, voir page CT-16)												
Set de montage pour moteur dissocié pour système d'aspiration de table	LZ 29IDM 00	€ 89,99*			■							

LES LAVE-VAISSELLE.

SIEMENS

Type d'appareil	speedMatic entièrement intégrables 60 cm		
	iQ 700	iQ 500	iQ 500
Référence			
Hauteur d'appareil: 86,5 cm	SX 878D26PE	SX 858D00PE	SX 858X03TE
Hauteur d'appareil: 81,5 cm	SN 878D26PE	SN 858D00PE	SN 858X03TE
Couleur du panneau de commande			
Inox	–	–	–
Noir	■	■	■
Résultats			
Efficacité énergétique ¹⁾	A+++	A++	A+++
Efficacité de lavage ¹⁾	A	A	A
Efficacité de séchage ¹⁾	A	A	A
Nombre de programmes	8	8	8
Nombre de températures de lavage	6	5	5
Programme de référence	Eco 50°C	Eco 50°C	Eco 50°C
Consommation d'énergie kWh	0,80	0,90	0,83
Consommation d'eau – par cycle/ par an litres	9,5 / 2660	9,5 / 2660	9,5 / 2660
Consommation d'énergie annuelle totale kWh	230	258	237
Niveau sonore dB(A) re 1 pW	41 (Nuit: 39)	42 (Nuit: 39)	44 (Nuit: 42)
Nombre de couverts	12	12	14
Équipement			
Home Connect	■	–	–
Système de régénération électronique	■	■	■
Élément de chauffage instantané	■	■	■
aquaSensor / Capteur de charge	■ / ■	■ / ■	■ / ■
Echangeur thermique / Technique de lavage alterné	■ / ■	■ / ■	■ / ■
Diamètre max. des assiettes dans le panier supérieur cm	29 (SX) 27 (SN)	29 (SX) 27 (SN)	23 (SX) 21 (SN)
Diamètre max. des assiettes dans le panier inférieur cm	34 (SX) 31 (SN)	34 (SX) 31 (SN)	34 (SX) 31 (SN)
Range-assiettes rabattables dans le panier supérieur / inférieur	6 / 8	6 / 8	6 / 8
Supports pour tasses dans le panier supérieur / inférieur	2 / 2	2 / 2	2 / 2
Support pour verres dans le panier inférieur	■	■	■
Compartiment à couverts dans le panier supérieur	■	■	–
Panier à couverts vario dans le panier inférieur	■	■	–
emotionLight Pro / emotionLight	■ / –	– / ■	– / ■
timeLight	■	■	■
Affichage du temps résiduel en minutes	■	■	■
Signal acoustique de fin de programme	■	■	■
Couleurs des indicateurs	Display TFT couleur	Display LED couleur	Display LED couleur
Indicateur électronique de la réserve de sel / de produit de rinçage	■ / ■	■ / ■	■ / ■
aquaStop avec garantie	■	■	■
Sécurité enfants / Verrouillage électronique	■ / –	■ / –	■ / –
openAssist	■	■	–
easyLock	–	–	■
Matériau de la cuve / Garantie 10 ans contre la corrosion ²⁾	Inox / ■	Inox / ■	Inox / ■
Défecteur de vapeur inclus	■	■	■
Dimensions appareil			
Profondeur cm	55	55	55
Largeur cm	59,8	59,8	59,8
Hauteur cm	86,5 (SX) 81,5 (SN)	86,5 (SX) 81,5 (SN)	86,5 (SX) 81,5 (SN)
Pied arrière réglable de l'avant	■	■	■
Hauteur ajustable (min & max) cm	6	6	6
Poids net kg	54 (SX) 53 (SN)	45 (SX) 43 (SN)	49 (SX) 47 (SN)

Suite du tableau technique page CT-22.

¹⁾ Ces indications se réfèrent à la norme EN 50242. – ²⁾ Garantie de 10 ans contre la corrosion de la cuve (Plus d'infos sur www.siemens-home.bsh-group.com/be/fr/garantie-10-ans).

SIEMENS

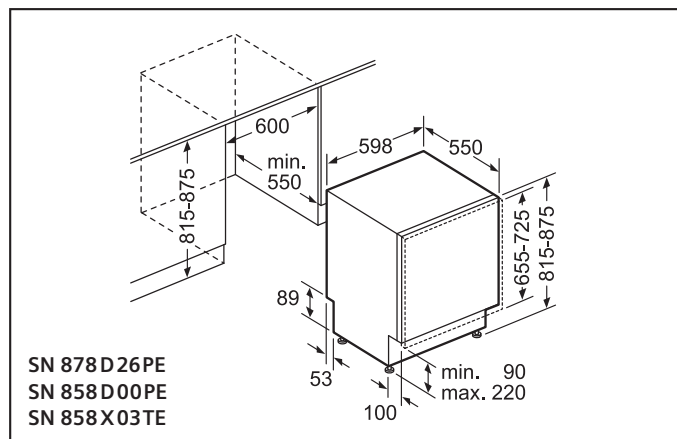
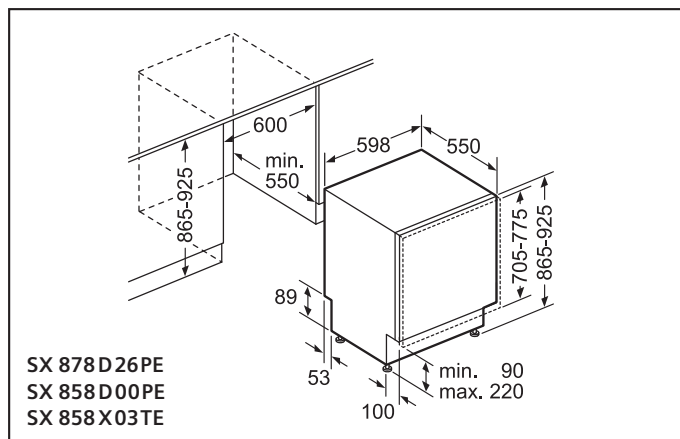
Type d'appareil	speedMatic entièrement intégrables 60 cm			
	iQ 700	iQ 500	iQ 500	
Référence				
Hauteur d'appareil: 86,5 cm	SX 878D26PE	SX 858D00PE	SX 858X03TE	
Hauteur d'appareil: 81,5 cm	SN 878D26PE	SN 858D00PE	SN 858X03TE	
Alimentation				
Puissance de raccordement	W	2400	2400	2400
Intensité	A	10	10	10
Tension	V	220 - 240	220 - 240	220 - 240
Fréquence	Hz	50; 60	50; 60	50; 60
Longueur du cordon d'alimentation électrique	cm	175	175	175
Longueur du tuyau d'alimentation	cm	165	165	165
Longueur du tuyau d'évacuation	cm	190	190	190
Accessoires en option				
SZ 73612: tiroir à couverts varioPro - 3 ^e niveau	€ 74,99*	■	■	—
SZ 73300: porte-verres à vin	€ 24,99*	■	■	■
SZ 73640: panier spécial pour verres à long pied	€ 50,99*	■	■	■
SZ 72010: rallonge de tuyau pour alimentation et écoulement séparés	€ 34,99*	■	■	■
SZ 73000: set lave-vaisselle	€ 20,99*	■	■	■
SZ 73001: cassette pour couverts en argent	€ 15,99*	■	■	■
SZ 73015/SZ 73015: panneau de fixation et de parement	€ 33,99*	SZ 73015 (SX) SZ 73005 (SN)	SZ 73015 (SX) SZ 73005 (SN)	SZ 73015 (SX) SZ 73005 (SN)
SZ 73010: charnière abattante	€ 120,99*	■	■	■
SZ 73055: porte en inox	€ 149,99*	■ (SN)	■ (SN)	■ (SN)

**TIROIR À COUVERTS VARIOPRO.**

SZ 73612 – Par les côtés gauche et droit facilement réglables en hauteur et les range-couverts qui peuvent être rabattus grâce aux touchPoints bleus, vous pouvez facilement ranger dans ce 3^e niveau des petites pièces de vaisselle, des grands accessoires ou des petites tasses. Adapté pour les rails télescopiques **easyGlide**.

PORTE-VERRES À VIN.

SZ 73300 – Petit panier pour laver 4 verres à vin facilement et en toute sécurité. Les supports spéciaux évitent que les verres ne se touchent pendant le lavage. (verres non fournis)

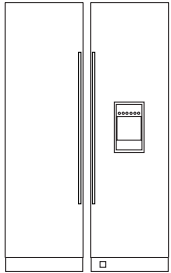


LE FROID – A-COOL.

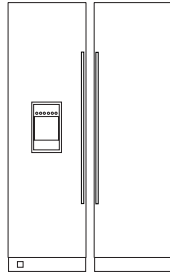
UN CONCEPT, HUIT MODULES. UNE GRANDE LIBERTÉ POUR LES COMBINAISONS.

Grâce aux 8 modules, vous trouverez les appareils adéquats pour chaque projet; ce qui vous permet de jouir d'une grande liberté dans l'aménagement de votre cuisine. Pour vous aider, nous vous proposons ici quelques combinaisons de base.

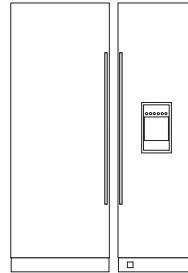
Attention, si vous planifiez une combinaison de 2 modules, n'oubliez pas la pièce de raccordement CI 60Z000. Par contre, si il y a une distance de 0,5 à 16 cm entre les 2 appareils ou si vous combinez 3 modules ou plus, vous aurez besoin de la pièce de raccordement avec élément chauffant CI 60Z100 pour éviter la condensation entre les appareils.



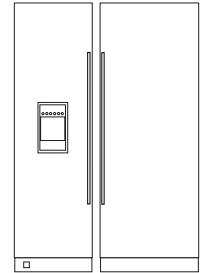
Réfrigérateur à gauche
Surgélateur avec ou sans dispenser à droite
CI 24RP01 + FI 24DP02 ou
CI 24RP01 + FI 24NP31
Largeur totale: 122 cm



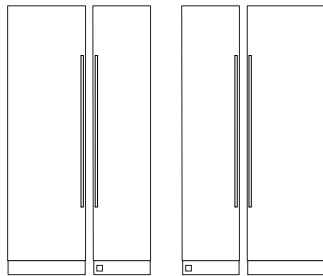
Surgélateur avec ou sans dispenser à gauche
Réfrigérateur à droite
FI 24DP32 + CI 24RP01 ou
FI 24NP31 + CI 24RP01
Largeur totale: 122 cm



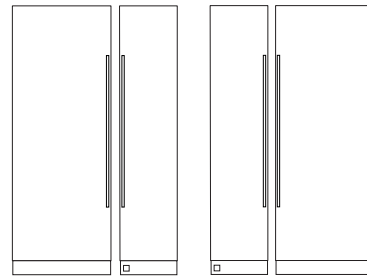
Réfrigérateur à gauche
Surgélateur avec ou sans dispenser à droite
CI 30RP01 + FI 24DP02 ou
CI 30RP01 + FI 24NP31
Largeur totale: 137,2 cm



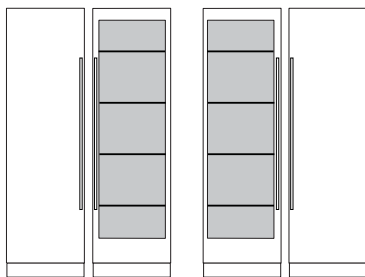
Surgélateur avec ou sans dispenser à gauche
Réfrigérateur à droite
FI 24DP32 + CI 30RP01 ou
FI 24NP31 + CI 30RP01
Largeur totale: 137,2 cm



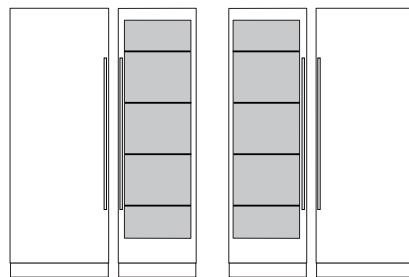
Réfrigérateur et surgélateur
CI 24RP01 + FI 18NP31
Largeur totale: 106,7 cm



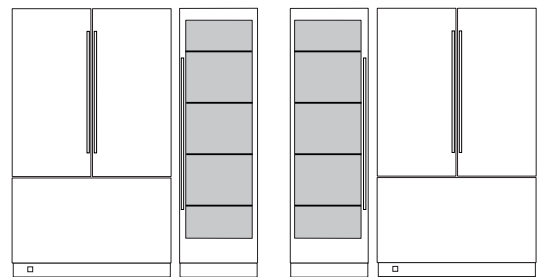
Réfrigérateur et surgélateur
CI 30RP01 + FI 18NP31
Largeur totale: 121,9 cm



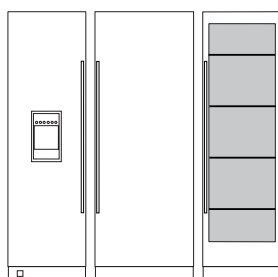
Réfrigérateur et vinoThek
CI 24RP01 + CI 24WP02
Largeur totale: 122 cm



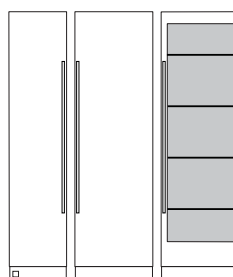
Réfrigérateur et vinoThek
CI 30RP01 + CI 24WP02
Largeur totale: 137,2 cm



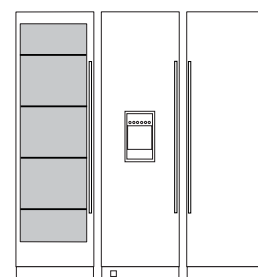
Combiné réfrigérateur-surgélateur et vinoThek
CI 36BP01 + CI 24WP02
Largeur totale: 151,8 cm



Surgélateur avec ou sans dispenser à gauche
Réfrigérateur au milieu
vinoThek à droite
FI 24DP32 + CI 30RP01 + CI 24WP02 ou
FI 24NP31 + CI 30RP01 + CI 24WP02
Largeur totale: 198,2 cm



Surgélateur à gauche
Réfrigérateur au milieu
vinoThek à droite
FI 18NP31 + CI 24RP01 + CI 24WP02
Largeur totale: 177,7 cm

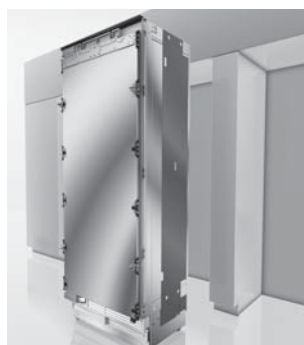


vinoThek à gauche
Surgélateur avec ou sans dispenser au milieu
Réfrigérateur à droite
CI 24WP02 + FI 24DP32 + CI 24RP01 ou
CI 24WP02 + FI 24NP31 + CI 24RP01
Largeur totale: 183 cm



SET DE MONTAGE POUR COMBINAISON SIDE-BY-SIDE.

CI 60Z000 – Pièce pour le raccordement de 2 appareils. Les appareils sont connectés directement l'un à l'autre, et sont ensuite encastrés comme combinaison side-by-side.



PLAQUE CHAUFFANTE LATÉRALE CONTRE LA CONDENSATION.

CI 60Z100 – Indispensable afin d'empêcher la condensation si l'écart entre les appareils est de 0,5 à 16 cm. La plaque chauffante doit toujours être installée du côté droit de l'appareil gauche (connexion). Egalement indispensable lors de combinaison de 3 appareils ou plus.



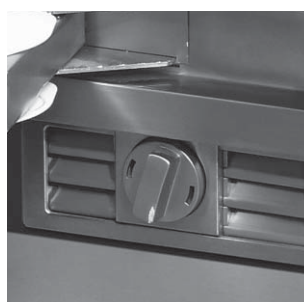
GRILLES D'AÉRATION EN INOX.

Référence suivant modèle – Grilles d'aération en inox entièrement intégrables.



PORTE ET POIGNÉE EN INOX.

Référence suivant modèle – Très épurées, les poignées de porte en inox feront une finition parfaite sur les portes en inox adaptées à chaque appareil a-Cool et disponibles en option. Elles sont également prévues pour le montage sur une porte de meuble de votre choix. Ergonomiques, elles formeront un design cohérent et une unité avec les autres appareils Siemens de votre cuisine.

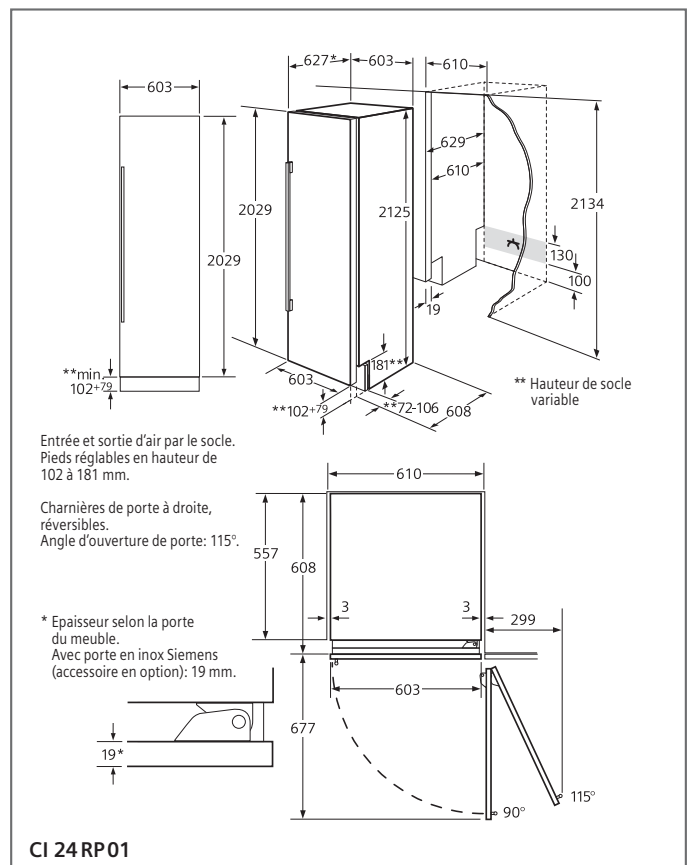
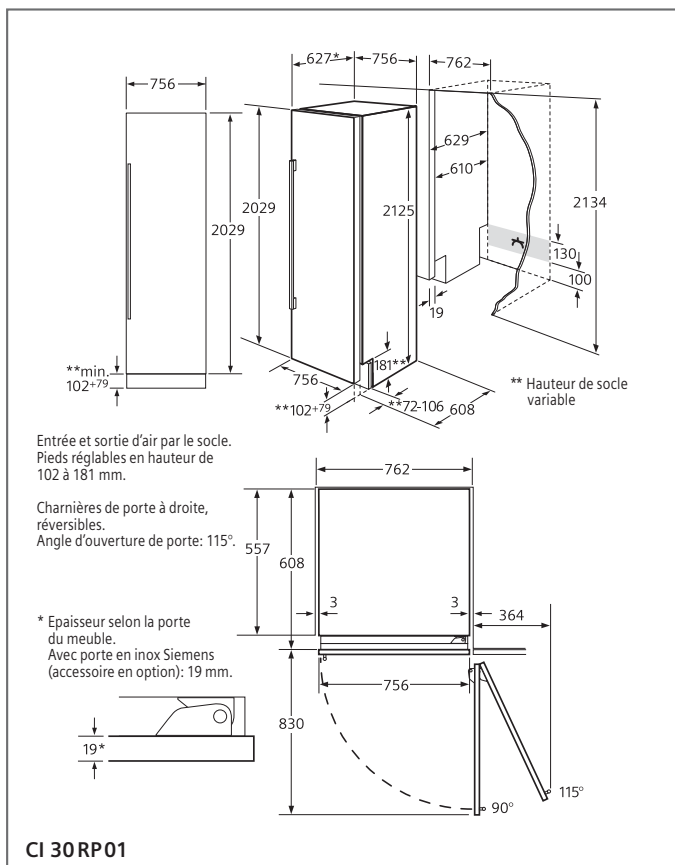
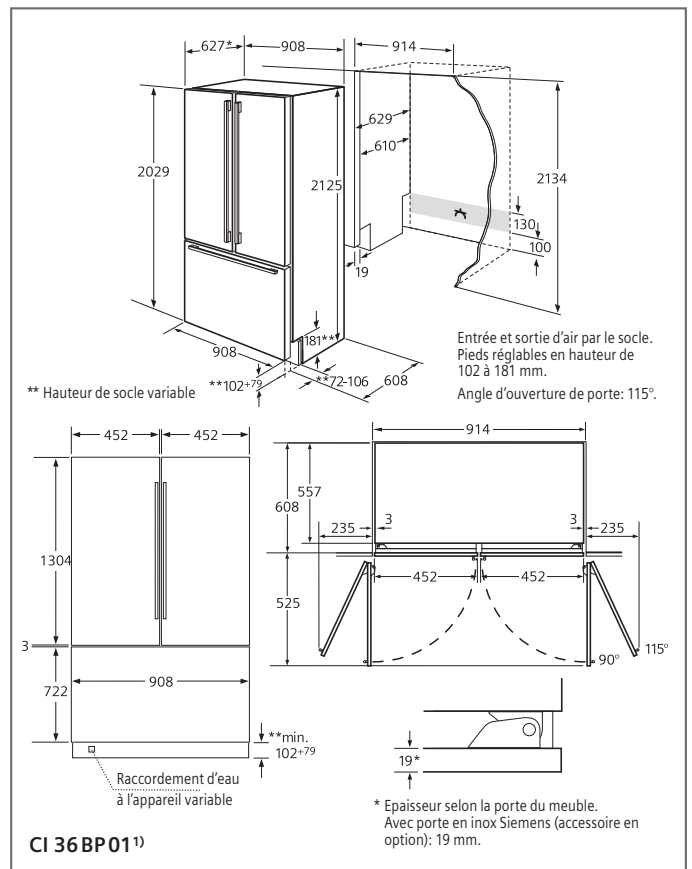
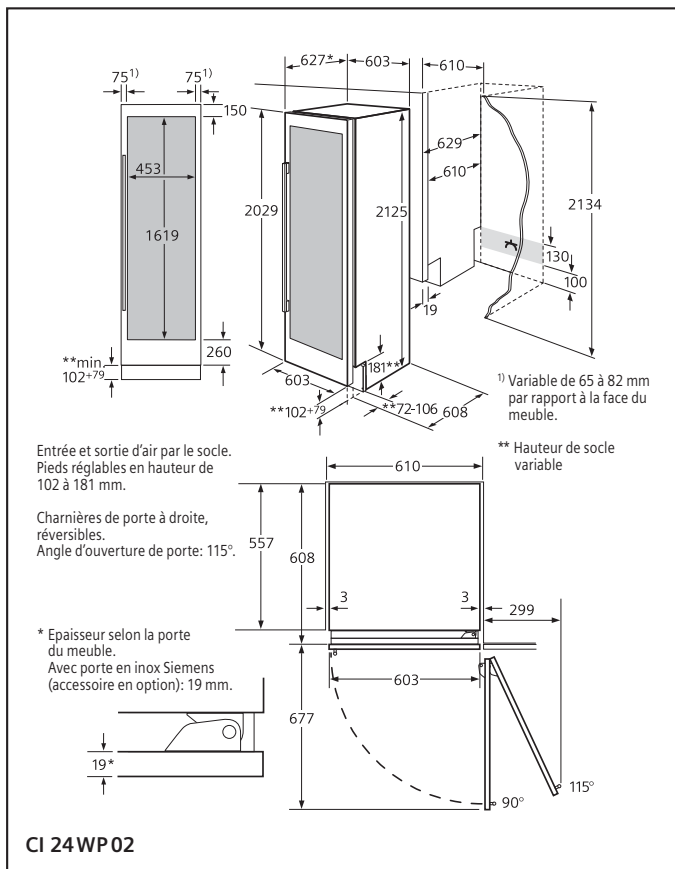


FILTRE À EAU.

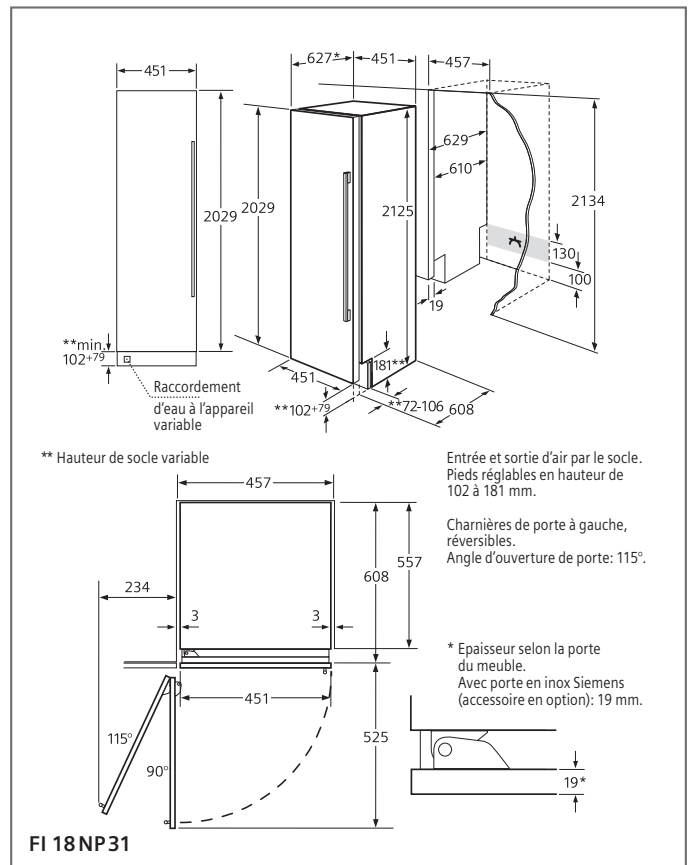
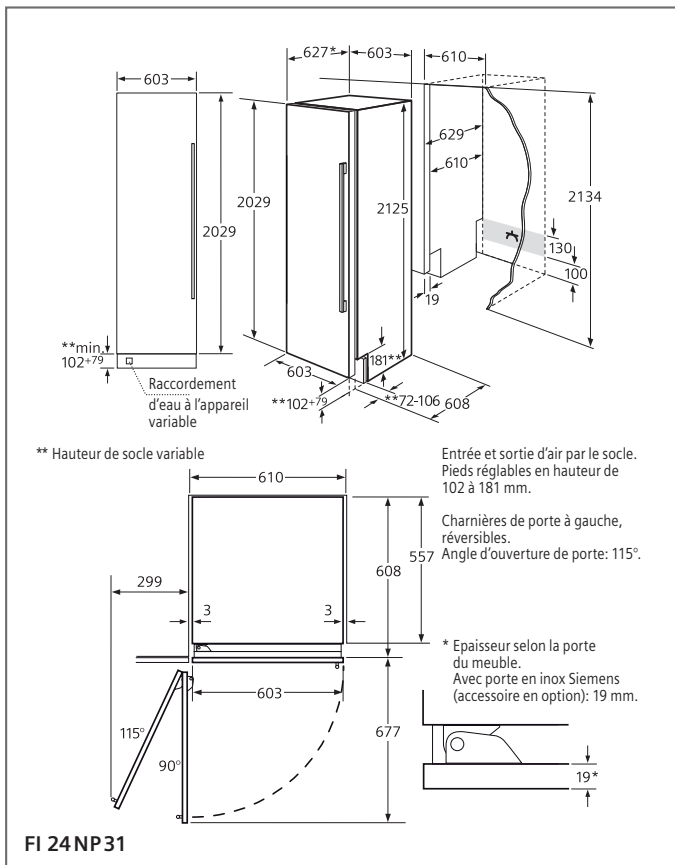
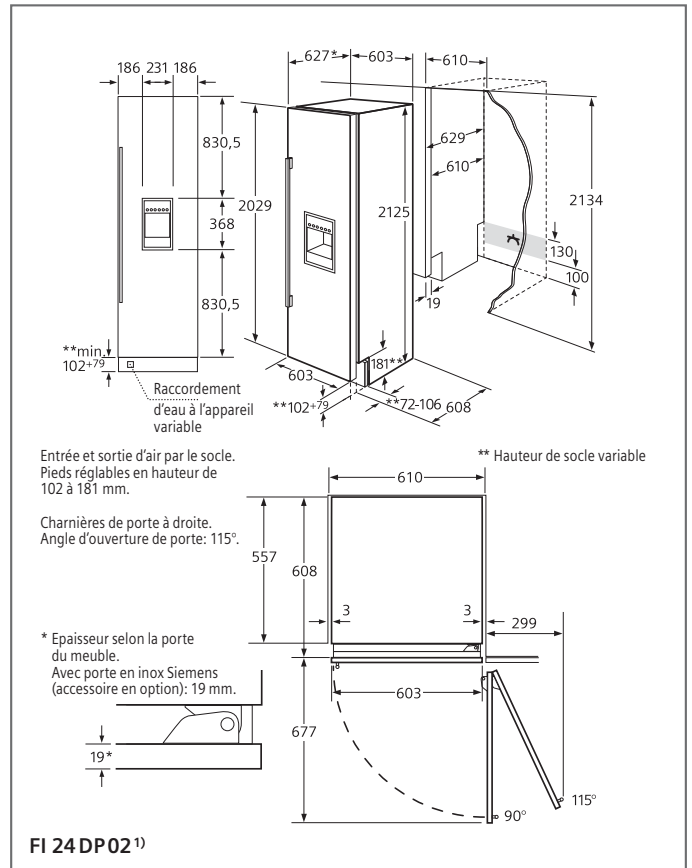
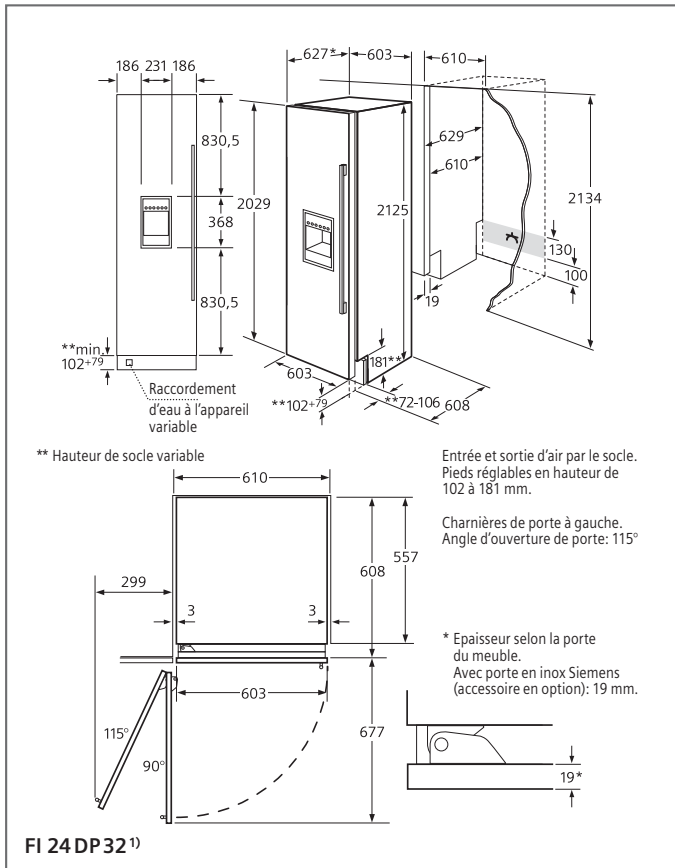
FI 50Z000 – Filtre à eau pour système de filtration d'eau connecté à l'eau courante. Pour tous les surgélateurs et pour la combinaison réfrigérateur-surgélateur.

	CI 24WP02	CI 36BP01	FI 24DP32	FI 24DP02	FI 24NP31	FI 18NP31	CI 30RP01	CI 24RP01
Charnières à gauche/droite, réversibles	- / ■	3 portes	■		■ / -	■ / -	- / ■	- / ■
Charnières à gauche								
Charnières à droite				■				
Porte en inox sans poignée (set de 3 portes pour le CI 36Z490)		CI 36Z490 € 999,99*	FI 24Z290 € 549,99*	FI 24Z290 € 549,99*	FI 24Z090 € 549,99*	FI 18Z090 € 329,99*	FI 30Z090 € 749,99*	FI 24Z090 € 549,99*
Porte en inox sans poignée pour charnières de porte à gauche	CI 24Z690 € 549,99*							
Porte en inox sans poignée pour charnières de porte à droite	CI 24Z590 € 549,99*							
Poignée en inox (set de 3 poignées pour le CI 10Z490)	CI 10Z090 € 129,99*	CI 10Z490 € 299,99*	CI 10Z090 € 129,99*	CI 10Z090 € 129,99*	CI 10Z090 € 129,99*	CI 10Z090 € 129,99*	CI 10Z090 € 129,99*	CI 10Z090 € 129,99*
Grille d'aération en inox		CI 36Z400 € 189,99*						
Grille d'aération en inox pour charnières de porte à gauche	CI 24Z100 € 129,99*		FI 24Z300 € 129,99*		FI 24Z100 € 129,99*	FI 18Z100 € 119,99*	CI 30Z100 € 159,99*	CI 24Z100 € 129,99*
Grille d'aération en inox pour charnières de porte à droite	CI 24Z000 € 129,99*			FI 24Z200 € 129,99*	FI 24Z000 € 129,99*	FI 18Z000 € 119,99*	CI 30Z000 € 159,99*	CI 24Z000 € 129,99*
Filtre à eau		FI 50Z000 € 74,99*	FI 50Z000 € 74,99*	FI 50Z000 € 74,99*	FI 50Z000 € 74,99*	FI 50Z000 € 74,99*		
Set de montage pour combinaison en side-by-side	CI 60Z000 € 109,99*	CI 60Z000 € 109,99*	CI 60Z000 € 109,99*	CI 60Z000 € 109,99*	CI 60Z000 € 109,99*	CI 60Z000 € 109,99*	CI 60Z000 € 109,99*	CI 60Z000 € 109,99*
Plaque chauffante latérale contre la condensation pour distance de 0,5 à 16 cm	CI 60Z100 € 429,99*	CI 60Z100 € 429,99*	CI 60Z100 € 429,99*	CI 60Z100 € 429,99*	CI 60Z100 € 429,99*	CI 60Z100 € 429,99*	CI 60Z100 € 429,99*	CI 60Z100 € 429,99*

LE FROID – A-COOL.



¹⁾ En vue de la réglementation en vigueur de Belgique (la fédération Belge du secteur de l'eau), il est obligatoire de monter une valve anti-retour type EA pour tous les réfrigérateurs et surgélateurs avec un raccordement à une alimentation d'eau.



LE FROID – A-COOL.

SIEMENS

Type d'appareil		vinoThek	Combi trio	Réfrigérateurs		Surgélateurs			
Référence									
Avec porte fixe / Charnières fixes		CI 24WP02	CI 36BP01	CI 30RP01	CI 24RP01	FI 24DP02	FI 24DP32	FI 24NP31	FI 18NP31
Avec porte mobile / Charnières à glissières									
Classe d'efficacité énergétique¹⁾									
		B	A+	A+	A+	A+	A+	A+	A+
Consommation d'énergie par an ¹⁾	kWh	237	423	182	169	347	347	359	320
Caractéristiques de l'appareil									
Volume net total	litres	390	526	479	369	306	306	324	223
Volume net total réfrigérateur ²⁾	litres	390	380	479	369	–	–	–	–
dont cave ³⁾	litres	390	–	–	–	–	–	–	–
dont zone fraîcheur ⁴⁾	litres	–	–	67	51	–	–	–	–
Volume net total surgélateur	litres	–	146	–	–	306	306	324	223
dont compartiment étoiles	litres	–	146	–	–	306	306	324	223
dont compartiment glaçons	litres	–	–	–	–	–	–	–	–
Nombre d'étoiles ⁵⁾		–	★ ★ ★ ★	–	–	★ ★ ★ ★	★ ★ ★ ★	★ ★ ★ ★	★ ★ ★ ★
Capacité de surgélation en 24 heures ⁶⁾	kg	–	16	–	–	14	14	18	18
Conservation en cas de panne ⁷⁾	heures	–	20	–	–	14	14	17	12
Accumulateurs de froid	nbre	–	–	–	–	–	–	–	–
Niveau sonore	dB	42	42	40	40	41	41	41	41
Classe climatique ⁸⁾		SN-T	SN-T	SN-T	SN-T	SN-T	SN-T	SN-T	SN-T
Encastrement									
Sous-encastable / Intégrable ⁹⁾		– / ■	– / ■	– / ■	– / ■	– / ■	– / ■	– / ■	– / ■
Habillable		–	–	–	–	–	–	–	–
Nombre de portes extérieures / tiroirs		1 / –	2 / 1	1 / –	1 / –	1 / –	1 / –	1 / –	1 / –
Charnières de porte ¹⁰⁾		D / R	–	D / R	D / R	D / –	G / –	G / R	G / R
Cadre décor	standard / optionnel	– / –	– / –	– / –	– / –	– / –	– / –	– / –	– / –
Dimensions									
Hauteur	cm	213,4	213,4	213,4	213,4	213,4	213,4	213,4	213,4
Largeur	cm	61	91,4	76,2	61	61	61	61	45,7
Profondeur, distance à la paroi comprise	cm	61	61	61	61	61	61	61	61
Hauteur sans plan de travail	cm	–	–	–	–	–	–	–	–
Largeur avec porte ouverte	cm	70,3	93,6	77	61,7	61,7	61,7	61,7	46,5
Profondeur avec porte ou tiroir ouverts	cm	128,7	113,5	144	128,7	128,7	128,7	128,7	113,5
Poids à vide ¹¹⁾	kg	149	206	195	133	155	155	140	121
Réglage de la température du surgélateur									
Réglable indépendamment de la température réfrigérateur		–	■	–	–	–	–	–	–
Coordonnée à la température du réfrigérateur		–	–	–	–	–	–	–	–
Raccordement électrique									
Puissance de raccordement	W	131	574	311	266	592	592	421	366
Tension	V	220-240	220-240	220-240	220-240	220-240	220-240	220-240	220-240
Conforme aux normes de sécurité		■	■	■	■	■	■	■	■
Accessoires compris									
Tuyau de raccordement à l'eau de 3 m, diamètre 3/4		–	■	–	–	■	■	■	■
Mode d'emploi									
Instructions de montage et d'encastrement		■	■	■	■	■	■	■	■

¹⁾ La consommation d'énergie en 365 jours a été déterminée selon la norme DIN EN 153, édition 1995. Les chiffres se réfèrent à 220 V, 50 Hz. Les indications de consommation permettent de comparer différents appareils. Des écarts peuvent survenir en cours de fonctionnement.

²⁾ Y compris compartiment cave (5-12°C) et zone fraîcheur (0-4°C), ainsi que compartiment surgélation, dans la mesure où ceux-ci existent.

³⁾ Compartiment de stockage à température plus élevée.

⁴⁾ Compartiment de stockage à basse température autour de 0°C.

⁵⁾ Compartiment à –6°C ou moins.

Compartiment à –12°C ou moins.

Compartiment de surgélation à –18°C ou moins.

Compartiment de surgélation ou de surgélation super à –18°C ou moins, avec une capacité minimale de surgélation.

⁶⁾ Le pouvoir de surgélation ne peut être atteint – pour les quantités données selon le type d'installation – qu'après enclenchement du fonctionnement continu; l'opération ne peut être répétée avant 24 heures. Observer le mode d'emploi.

⁷⁾ Temps de montée en température à –9°C des compartiments surgélation et super-surgélation entièrement chargés. En cas de chargement partiel, ces temps sont plus courts.

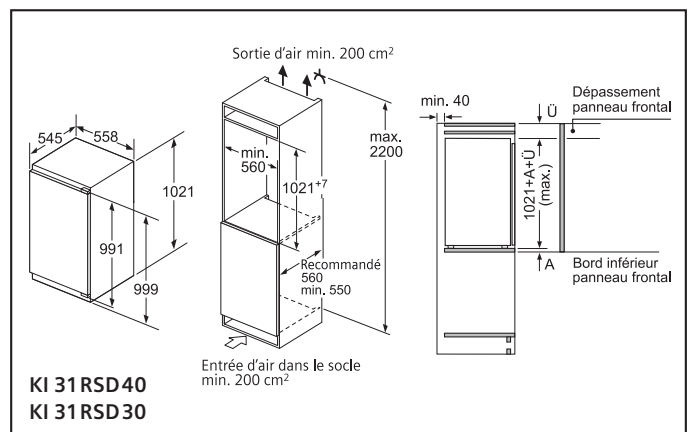
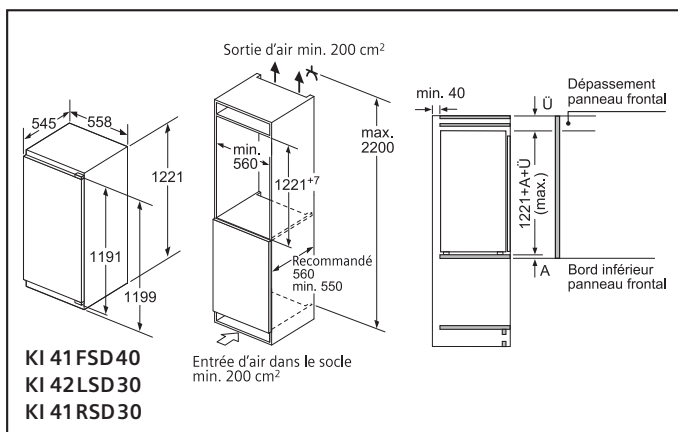
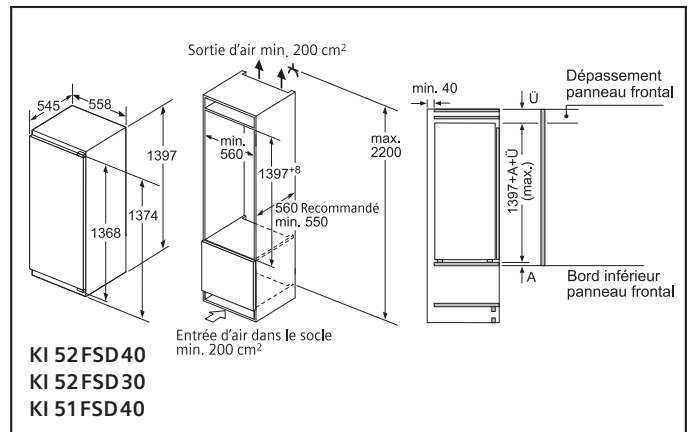
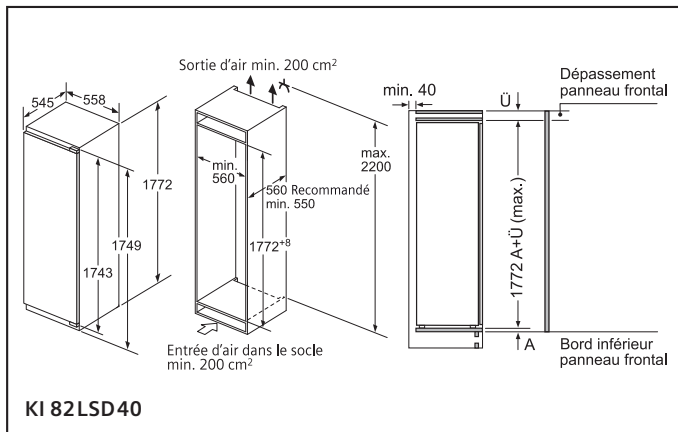
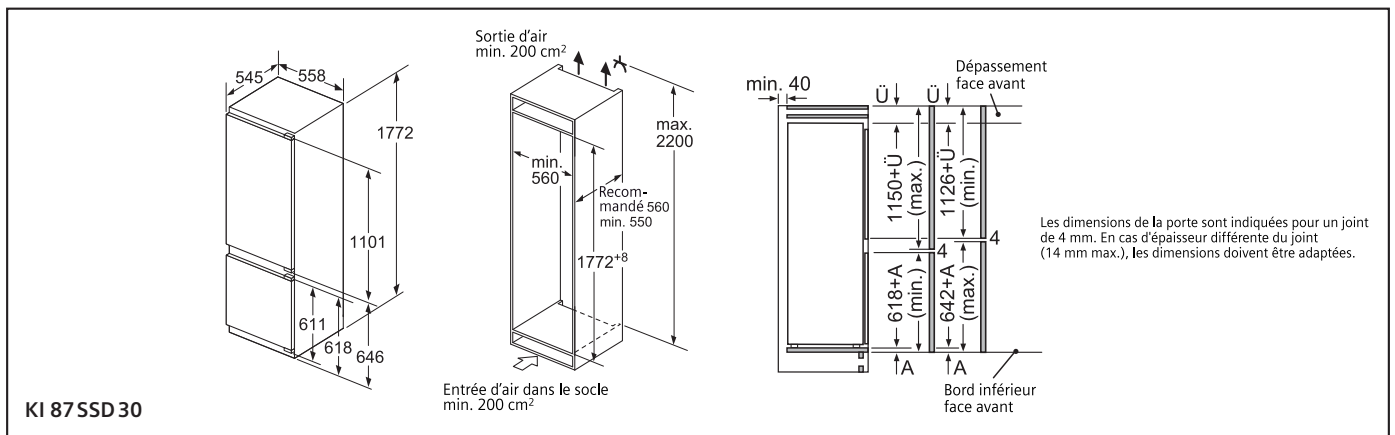
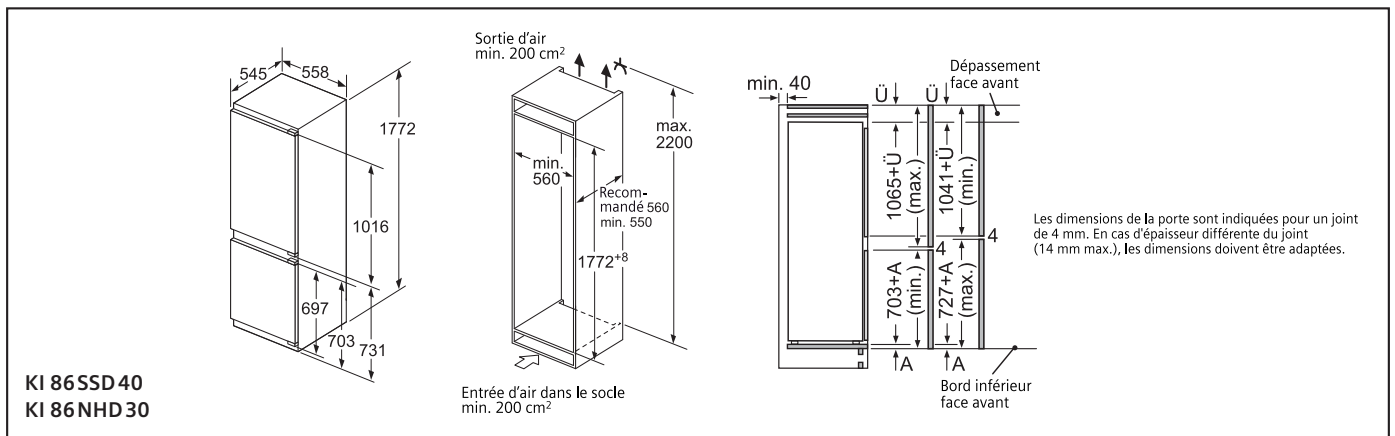
⁸⁾ Classe climatique SN: température ambiante entre +10 et +32°C; Classe climatique N: température ambiante entre +16 et +32°C; Classe climatique ST: température ambiante entre +18 et +38°C; Classe climatique T: température ambiante entre +18 et +43°C.

⁹⁾ Peut être intégré en utilisant une porte de meuble.

¹⁰⁾ Charnières de porte: G = gauche, D = droite, R = réversible.

¹¹⁾ L'armoire ou le mur doivent être assez solides pour supporter l'appareil plein.

LE FROID.



LE FROID.

SIEMENS

Type d'appareil	Combinés intégrables				
Référence					
Avec porte fixe / Charnières fixes	KI 86SSD 40	KI 86NHD 30	KI 87SSD 30	KI 52FSD 40	
Avec porte mobile / Charnières à glissières					
Classe d'efficacité énergétique¹⁾					
	A+++	A++	A++	A+++	
Consommation d'énergie par an ¹⁾	kWh	151	221	225	136
Caractéristiques de l'appareil					
Volume net total	litres	260	255	270	204
Volume net total réfrigérateur ²⁾	litres	186	188	209	189
dont cave ³⁾	litres	–	–	–	–
dont zone fraîcheur hyperFresh premium 0°C ⁴⁾	litres	–	–	–	59
Volume net total surgélateur	litres	74	67	61	15
dont compartiment étoiles	litres	74	67	61	15
dont compartiment glaçons	litres	–	–	–	–
Nombre d'étoiles ⁵⁾		***	***	***	***
Capacité de surgélation en 24 heures ⁶⁾	kg	10	8	7	2,5
Conservation en cas de panne ⁷⁾	heures	33	13	26	13
Accumulateurs de froid	nbre	–	2	–	–
Niveau sonore	dB	38	39	36	38
Classe climatique ⁸⁾		SN-T	SN-ST	SN-T	SN-T
Encastrement					
Sous-encastable / Intégrable ⁹⁾		– / ■	– / ■	– / ■	– / ■
Habillable		–	–	–	–
Nombre de portes extérieures / tiroirs		2 / –	2 / –	2 / –	1 / –
softClose Door		■	■	■	■
Charnières de porte ¹⁰⁾		D / R	D / R	D / R	D / R
Cadre décor	standard / optionnel	– / –	– / –	– / –	– / –
Dimensions					
Hauteur	cm	177,2	177,2	177,2	139,7
Largeur	cm	55,8	55,8	55,8	55,8
Profondeur, distance à la paroi comprise	cm	54,5	54,5	54,5	54,5
Hauteur sans plan de travail	cm	–	–	–	–
Largeur avec porte ouverte	cm	60	60	60	60
Profondeur avec porte ou tiroir ouverts	cm	114	114	114	114
Poids à vide ¹¹⁾	kg	70	69	69	54
Réglage de la température du surgélateur					
Réglable indépendamment de la température réfrigérateur		■	■	■	–
Coordonnée à la température du réfrigérateur		–	–	–	■
Raccordement électrique					
Puissance de raccordement	W	120	90	90	90
Tension	V	220-240	220-240	220-240	220-240
Conforme aux normes de sécurité		■	■	■	■
Mode d'emploi					
Instructions de montage et d'encastrement		■	■	■	■

¹⁾ La consommation d'énergie en 365 jours a été déterminée selon la norme DIN EN 153, édition 1995. Les chiffres se réfèrent à 220 V, 50 Hz. Les indications de consommation permettent de comparer différents appareils. Des écarts peuvent survenir en cours de fonctionnement.

²⁾ Y compris compartiment cave (5-12°C) et zone fraîcheur (0-4°C), ainsi que compartiment surgélation, dans la mesure où ceux-ci existent.

³⁾ Compartiment de stockage à température plus élevée.

⁴⁾ Compartiment de stockage à basse température autour de 0°C.

⁵⁾ Compartiment à –6°C ou moins.

Compartiment à –12°C ou moins.

Compartiment de surgélation à –18°C ou moins.

Compartiment de surgélation ou de surgélation super à –18°C ou moins, avec une capacité minimale de surgélation.

⁶⁾ Le pouvoir de surgélation ne peut être atteint – pour les quantités données selon le type d'installation – qu'après enclenchement du fonctionnement continu; l'opération ne peut être répétée avant 24 heures. Observer le mode d'emploi.

⁷⁾ Temps de montée en température à –9°C des compartiments surgélation et super-surgélation entièrement chargés. En cas de chargement partiel, ces temps sont plus courts.

⁸⁾ Classe climatique SN: température ambiante entre +10 et +32°C; Classe climatique N: température ambiante entre +16 et +32°C; Classe climatique ST: température ambiante entre +18 et +38°C; Classe climatique T: température ambiante entre +18 et +43°C.

⁹⁾ Peut être intégré en utilisant une porte de meuble.

¹⁰⁾ Charnières de porte: G = gauche, D = droite, R = réversible.

¹¹⁾ L'armoire ou le mur doivent être assez solides pour supporter l'appareil plein.

Réfrigérateurs intégrables

	KI 52FSD30	KI 51FSD40	KI 41FSD40	KI 82LSD40	KI 42LSD30	KI 41RSD30	KI 31RSD40	KI 31RSD30
	A++	A+++	A+++	A+++	A++	A++	A+++	A++
	196	83	80	146	172	105	67	100
	204	222	187	285	195	211	172	172
	189	163	128	251	180	211	172	172
	–	–	–	–	–	–	–	–
	59	59	59	–	–	–	–	–
	15	–	–	34	15	–	–	–
	15	–	–	34	15	–	–	–
	–	–	–	–	–	–	–	–
	***	–	–	****	***	–	–	–
	2,5	–	–	4,5	2,4	–	–	–
	13	–	–	22	13	–	–	–
	–	–	–	–	–	–	–	–
	38	38	38	36	37	33	33	33
	SN-ST	SN-T	SN-T	SN-T	SN-ST	SN-T	SN-T	SN-T
	–/■	–/■	–/■	–/■	–/■	–/■	–/■	–/■
	–	–	■	–	■	■	■	■
	1/–	1/–	1/–	1/–	1/–	1/–	1/–	1/–
	■	■	■	■	■	■	■	■
	D/R	D/R	D/R	D/R	D/R	D/R	D/R	D/R
	–/–	–/–	–/■*	–/–	–/■*	–/■*	–/■*	–/■*
	139,7	139,7	122,1	177,5	122,1	122,1	102,1	102,1
	55,8	55,8	55,8	55,8	55,8	55,8	55,8	55,8
	54,5	54,5	54,5	54,5	54,5	54,5	54,5	54,5
	–	–	–	–	–	–	–	–
	60	60	60	60	60	60	60	60
	114	114	114	114	114	114	114	114
	55	51	46	66	50	50	40	44
	–	–	–	–	–	–	–	–
	■	–	–	■	■	–	–	–
	90	90	90	90	90	90	90	90
	220-240	220-240	220-240	220-240	220-240	220-240	220-240	220-240
	■	■	■	■	■	■	■	■
	■	■	■	■	■	■	■	■

* KF 40ZAX0 – € 74,99**

L'accessoire est composé d'un cadre avec poignée en aluminium et d'un panneau de bois blanc pour les réfrigérateurs intégrables d'une hauteur de 122,5 cm

KF 40ZSX0 – € 259,99**

L'accessoire est composé du set KF 40ZAX0 et d'un panneau de porte en inox pour les réfrigérateurs intégrables d'une hauteur de 122,5 cm

KF 30ZAX0 – € 69,99**

L'accessoire est composé d'un cadre avec poignée en aluminium et d'un panneau de bois blanc pour les réfrigérateurs intégrables d'une hauteur de 102,5 cm



KF 40ZAX0



KF 40ZSX0



KF 30ZAX0

UN DESIGN EXCLUSIF – UNE EFFICACITÉ SANS ÉGALE.

La philosophie studioLine est très simple: offrir uniquement le meilleur de tout. La technologie procure des performances inédites. Les sites de production sélectionnés garantissent la qualité remarquable et durable des matériaux et des finitions. Et nous avons même appliqué ce niveau d'exigence à l'exploitation des ressources.

Car chez Siemens, la protection de l'environnement est un objectif prioritaire que nous poursuivons en développant des solutions qui respectent les ressources de la planète. D'où les faibles valeurs de consommation des appareils encastrables

studioLine. Le label énergétique européen facilite le choix des appareils les plus efficaces sur le plan énergétique.

Toutes les indications relatives à la consommation d'eau et d'électricité figurant dans ce catalogue se fondent sur les exigences des directives de la Commission européenne. Découvrez sans tarder les multiples possibilités offertes par la gamme studioLine pour que la protection de l'environnement commence déjà chez vous. Sans concession aucune au design, au confort ni aux performances.

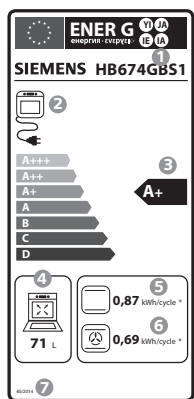
PLUS DE PUISSANCE, MOINS DE CONSOMMATION.

Par ses innovations techniques, Siemens propose des appareils électroménagers offrant une excellente efficacité, des performances de pointe et un confort maximal.

Nous avons pu réduire considérablement les valeurs de consommation de tous les appareils au cours des 15 dernières années.

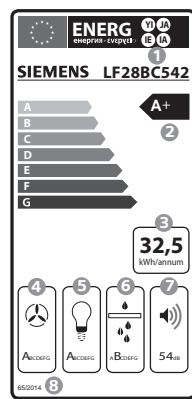
LES LABELS ÉNERGÉTIQUES.

Le label énergétique pour les fours électriques.



- 1 Nom/marque du fabricant, modèle
- 2 Source d'énergie
- 3 Classe d'efficacité énergétique
- 4 Volume de l'enceinte en litres
- 5 Consommation d'énergie (puissance absorbée) pour les fours conventionnels (kWh/cycle) à charge standard*
- 6 Consommation d'énergie (puissance absorbée) pour le mode de cuisson Air pulsé (kWh/cycle) à charge standard*
- 7 Désignation de la réglementation

Le label énergétique pour les hottes.



- 1 Nom/marque du fabricant, modèle
- 2 Classe d'efficacité énergétique
- 3 Consommation d'énergie annuelle (kWh/an)
- 4 Efficacité en matière de dynamique des fluides (efficacité du ventilateur)
- 5 Classe d'efficacité de l'éclairage
- 6 Classe d'élimination des graisses
- 7 Niveau de bruit en dB(A), mesuré au niveau le plus puissant en utilisation normale (sans mode booster)
- 8 Désignation de la réglementation

Le label énergétique pour les lave-vaisselle.



- 1 Nom/marque du fabricant, modèle
- 2 Classe d'efficacité énergétique
- 3 Consommation d'énergie annuelle en kWh, basée sur 280 cycles de lavage standard**
- 4 Consommation d'eau annuelle en litres, basée sur 280 cycles de lavage standard**
- 5 Classification efficacité de séchage
- 6 Nombre de couverts pour un chargement standard
- 7 Emission de bruits en dB(A) re 1pW
- 8 Désignation de la réglementation

Le label énergétique pour les réfrigérateurs et surgélateurs.



- 1 Nom/marque du fabricant, modèle
- 2 Classe d'efficacité énergétique
- 3 Consommation d'énergie en kWh/an (sur la base des résultats du contrôle normatif)**
- 4 Capacité utile totale de tous les compartiments de réfrigération (non signalés par des étoiles)
- 5 Capacité utile totale de tous les compartiments de surgélation (signalés par des étoiles)
- 6 Emission de bruits en dB(A) re 1pW
- 7 Désignation de la réglementation

* Consommation d'énergie calculée selon la procédure de contrôle. – ** La consommation effective dépend de l'utilisation de l'appareil.

NOTES

studioline





www.siemens-home.bsh-group.com/be

Suivez Siemens Home sur



9 408 181 913. Octobre 2018. Sous réserve de modifications et d'erreurs d'impression.
BSH Home Appliances s.a. – Avenue du Laerbeek 74, 1090 Bruxelles – BE 0465.054.226 RPM Bruxelles

Le Groupe BSH est un titulaire de licence de marque de Siemens AG.

Ce catalogue a été imprimé en Belgique sur du papier blanchi sans chlore (TCF). Des différences de couleurs pourraient se produire lors de l'impression.