



SIEMENS



Einbaugeräte 55cm 2018

Mehr Informationen auf siemens-home.bsh-group.com/ch.

Die Zukunft zieht ein.



Siemens Hausgeräte

Flachschirm-Haube 55 cm.

Unterbau-Haube 55 cm.



LI1550CH Edelstahl	CHF 740.- CHF 687.09
LI15520CH weiss	CHF 690.- CHF 640.67
LI15560CH schwarz	CHF 690.- CHF 640.67

exkl. vRG CHF 2.49/2.31

LU53LCC50C Edelstahl	CHF 460.- CHF 427.11
LU53LCC20C weiss	CHF 430.- CHF 399.26
LU53LCC60C schwarz	CHF 430.- CHF 399.26

exkl. vRG CHF 2.49/2.31

Betriebsart und Leistung

- Wahlweise Abluft- oder Umluftbetrieb
- Abluftleistung nach DIN/EN 61591:
Normalbetrieb 340 m³/h
Intensivstufe 390 m³/h
- 1 Motor

Komfort

- Metallfettfilter, spülmaschinengeeignet

Design

- Arbeitsplatzbeleuchtung mit Halogen-Energiesparlampen 2 x 28 W

Sonderzubehör

Umluftset	LZ32500	CHF 70.- CHF 65.00
-----------	---------	-----------------------

Betriebsart und Leistung

- Wahlweise Abluft- oder Umluftbetrieb
- Für Umluftbetrieb wird ein Aktivkohlefilter (Sonderzubehör) benötigt
- Abluftleistung nach DIN/EN 61591: max. 350 m³/h

Komfort

- Metallfettfilter, spülmaschinengeeignet

Design

- Arbeitsplatzbeleuchtung mit 2 x LED 4W E14
- Beleuchtungsstärke: 45 lux
- Farbtemperatur: 3000 K

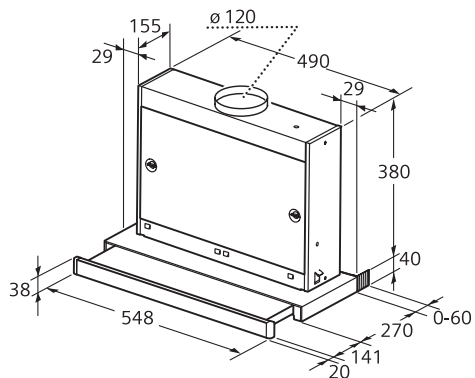
Umwelt und Sicherheit

- Energie-Effizienzklasse: D*
- Durchschnittlicher Energieverbrauch: 96.6 kWh/Jahr*
- Lüfter-Effizienzklasse: E*
- Beleuchtungs-Effizienzklasse: E*
- Fettfilter-Effizienzklasse: C*
- Geräusch min./max. Normalstufe: 56/72 dB*

Sonderzubehör

Aktivkohlefilter	LZ27001	CHF 54.- CHF 50.14
------------------	---------	-----------------------

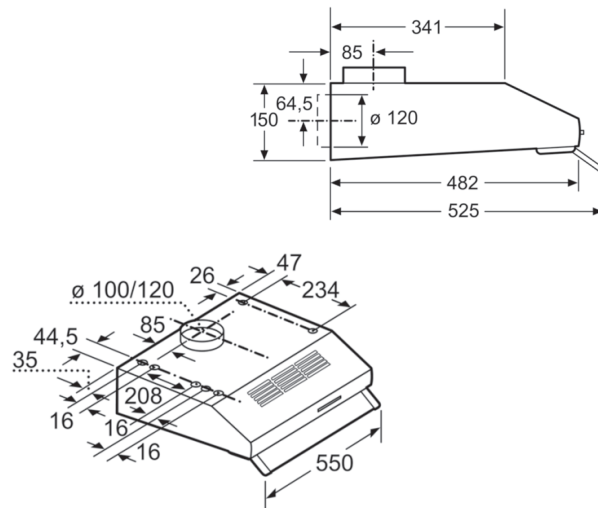
Abzugshauben Flachschirm-Hauben



LI155..CH

Masse in mm

Abzugshauben Unterbau-Hauben



LU53LCC..CH

Masse in mm

*Gemäss EU-Regulierung Nr. 65/2014
Die angegebenen Preise sind unverbindliche Preisempfehlungen; unsere Händler sind in der Gestaltung frei.

Einbau-Geschirrspüler 55 cm.



SM55E633CH
schwarz
integrierbar

CHF 2720.–
CHF 2525.53

SM55E233CH
weiss
integrierbar

CHF 2720.–
CHF 2525.53

SM65E333CH
vollintegrierbar

CHF 2720.–
CHF 2525.53

(siehe Abb.)

exkl. vRG CHF 11.97 / 11.11

exkl. vRG CHF 11.99 / 11.11

Leistung

- Fassungsvermögen: 12 Massgedecke
- Energieverbrauch: 258 kWh/Jahr
- ¹⁾ Wasserverbrauch: 2744 Liter/Jahr
- ¹⁾ Energieverbrauch: 0,92 kWh
- ²⁾ Wasserverbrauch: 9,8 l
- ²⁾ Geräusch: 44 db (A) re 1 pW

Programme und Sonderfunktionen:

- 5 Programme: Intensiv 65°, Auto 50°–60°, Eco 50°, Kurz 45°, Vorspülen.
- 2 Sonderfunktionen: Energiesparen, Startaufschub 9 Stunden

Sicherheit

- aquaStop

Komfort

- LED für Nachfüllanzeige Salz/Glänzer
- Oberkorb Ausstattung:
 - 3 Tablare
 - zusätzliche Gläserreihe
 - 2 abklappbare Gläserstützen
- Unterkorb Ausstattung:
 - Grosser Besteckkorb

Sonderzubehör für alle SM55E

Vario Besteckauflage **SZ72Z640CH** CHF 61.–
CHF 56.64

Tassenauflage für Unterkorb **SZ72Z270CH** CHF 82.–
CHF 76.14

Sonderzubehör für SM55E233CH

Dekorfront weiss **SZ72Z102CH** CHF 173.–
CHF 160.63

Sonderzubehör für SM55E633CH

Dekorfront schwarz **SZ72Z106CH** CHF 173.–
CHF 160.63

Leistung

- Fassungsvermögen: 12 Massgedecke
- Energieverbrauch: 258 kWh/Jahr
- ¹⁾ Wasserverbrauch: 2744 Liter/Jahr
- ¹⁾ Energieverbrauch: 0,92 kWh
- ²⁾ Wasserverbrauch: 9,8 l
- ²⁾ Geräusch: 44 db (A) re 1 pW

Programme und Sonderfunktionen:

- 5 Programme: Intensiv 65°, Auto 50°–60°, Eco 50°, Kurz 45°, Vorspülen.
- 2 Sonderfunktionen: Energiesparen, Startaufschub 9 Stunden

Sicherheit

- aquaStop

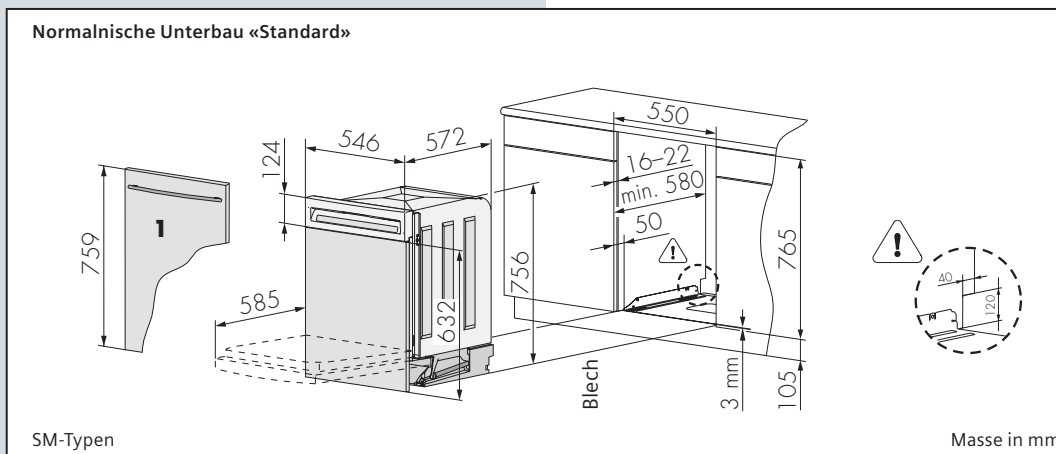
Komfort

- LED für Nachfüllanzeige Salz/Glänzer
- Oberkorb Ausstattung:
 - 3 Tablare
 - zusätzliche Gläserreihe
 - 2 abklappbare Gläserstützen
- Unterkorb Ausstattung:
 - Grosser Besteckkorb

Sonderzubehör

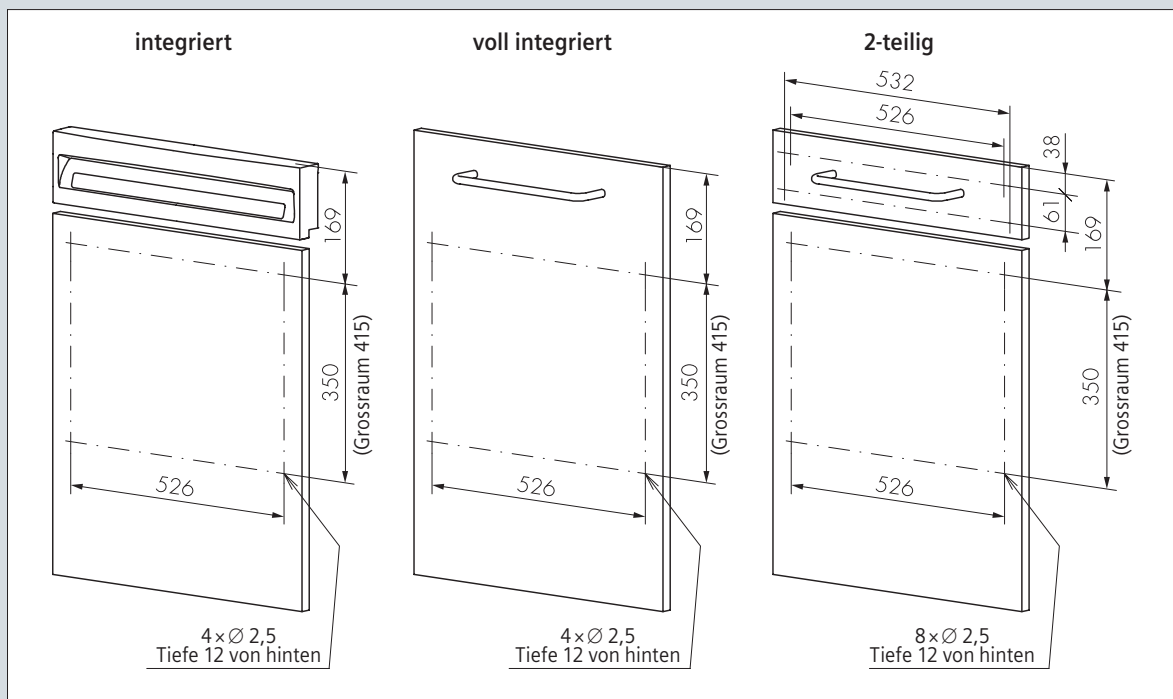
Vario Besteckauflage **SZ72Z640CH** CHF 61.–
CHF 56.64

Tassenauflage für Unterkorb **SZ72Z270CH** CHF 82.–
CHF 76.14

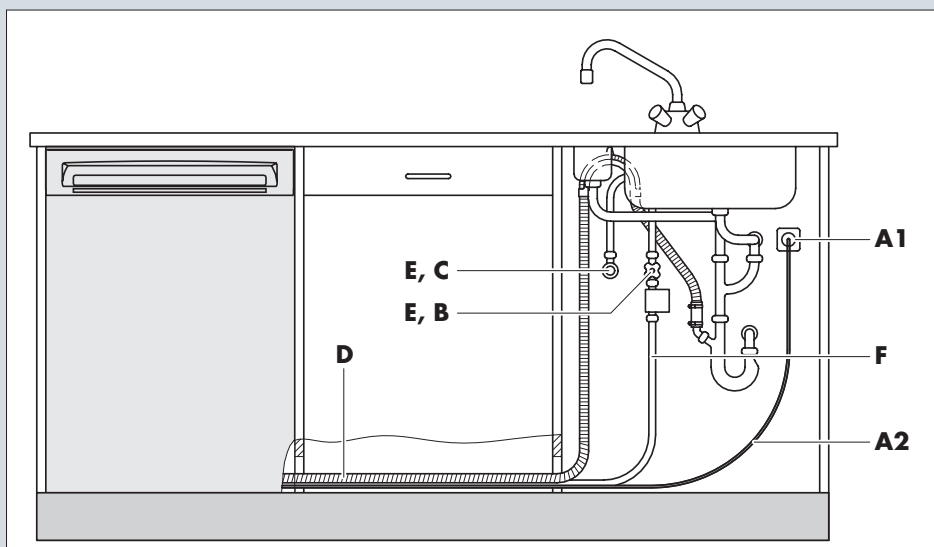


1.) Verbrauch pro Jahr Kaltwasserbefüllung im Programm Eco 50–62°C (inkl. Stand-by-Verbrauch).
2.) Verbrauch pro Spülgang Kaltwasserbefüllung im Programm Eco 50–62°C

Bohrpläne für Dekor.



Anschlussbeispiel.



Bezeichnung		
A1	Steckdose	Ja
A2	Anschlusskabel	Länge 1,5 m
B	Kaltwasser-Anschluss	Ja
C	Warmwasser-Anschluss	Ja
D	Ablaufschlauch	Länge 1,6 m Innendurchmesser = 22 mm
E	Absperrorgane	Ja
F	aquaStop/Zuleitung mit Filter, Raccord G $\frac{3}{4}$ "	Länge 1,55 m

Kühl- / Gefrier-Kombination.

Integrierbar
14/6 SMS 177,8 cm



KIFO30S02
Türanschlag rechts

CHF 3410.-
CHF 3166.20

KIFO30S02L
Türanschlag links

CHF 3410.-
CHF 3166.20

exkl. vRG CHF 29.92 / 27.78

- Energieverbrauch: 229 kWh/Jahr A++
- Nutzinhalt gesamt: 303 Liter
- Nutzinhalt Kühlteil: 232 Liter
- Nutzinhalt Gefrierteil: 71 Liter

Ausstattung Gefrierteil

- 3 Schubladen
- 1 Eiswürfelschale

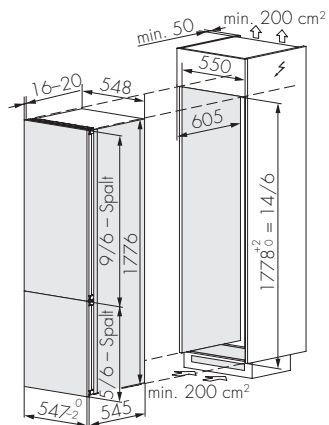
Ausstattung

- Temperaturregelung elektronisch
- Digitale Temperaturanzeige

Ausstattung Kühlteil

- Innenbeleuchtung mit LED-Lichtstrahlern
- 5 Glasplatten
- 1 Gemüseschublade gross
- 5 Türfächer, universell verstellbar, davon 1 Butter-/Käsefach

Kühl-/Gefrier-Kombination



KIFO30S

Masse in mm

Die angegebenen Preise sind unverbindliche Preisempfehlungen; unsere Händler sind in der Gestaltung frei.

Kühl- / Gefrier-Kombinationen.

Dekorfähig
12/6 SMS 152,4 cm



Integrierbar
12/6 SMS 152,4 cm



KFFO25S02
Türanschlag rechts

CHF 3330.-
CHF 3091.92

KFFO25S02L
Türanschlag links

CHF 3330.-
CHF 3091.92

exkl. vRG CHF 29.92 / 27.78

KIFO25S02
Türanschlag rechts

CHF 3290.-
CHF 3054.78

KIFO25S02L
Türanschlag links

CHF 3290.-
CHF 3054.78

exkl. vRG CHF 29.92 / 27.78

- Energieverbrauch: 213 kWh/Jahr A++
- Nutzinhalt gesamt: 252 Liter
- Nutzinhalt Kühlteil: 181 Liter
- Nutzinhalt Gefrierteil: 71 Liter

Ausstattung

- Temperaturregelung elektronisch
- Digitale Temperaturanzeige

Ausstattung Kühlteil

- 4 Glasplatten
- 1 Gemüseschublade gross
- 4 Türfächer, universell verstellbar

Ausstattung Gefrierteil

- 3 Schubladen
- 1 Eiswürfelschale

Sonderzubehör

Dekorrahmen-Set schwarz (inkl. Griff) **KFFO25SDS** CHF 115.-
CHF 106.78

Dekorrahmen-Set weiss (inkl. Griff) **KFFO25SDW** CHF 115.-
CHF 106.78

- Energieverbrauch: 213 kWh/Jahr A++
- Nutzinhalt gesamt: 252 Liter
- Nutzinhalt Kühlteil: 181 Liter
- Nutzinhalt Gefrierteil: 71 Liter

Ausstattung

- Temperaturregelung elektronisch
- Digitale Temperaturanzeige

Ausstattung Kühlteil

- 4 Glasplatten
- 1 Gemüseschublade gross
- 4 Türfächer, universell verstellbar

Ausstattung Gefrierteil

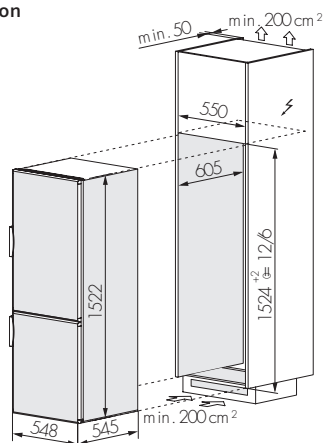
- 3 Schubladen
- 1 Eiswürfelschale

Kühl-/Gefrier-Kombination

Dekorplattenmasse:

Dekor oben:
Breite: 535 mm,
Höhe: 877 mm,
Dicke: bis 4 mm

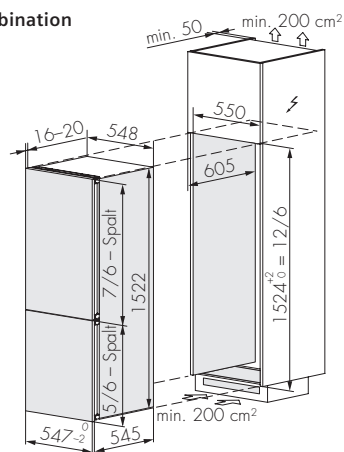
Dekor unten:
Breite: 535 mm,
Höhe: 623 mm,
Dicke: bis 4 mm



KFFO25S

Masse in mm

Kühl-/Gefrier-Kombination



KIFO25S

Masse in mm

Die angegebenen Preise sind unverbindliche Preisempfehlungen; unsere Händler sind in der Gestaltung frei.

Kühlautomaten.

Integrierbar
12/6 SMS 152,4 cm



Dekorfähig
10/6 SMS 126,8 cm



KIFO28K02
Türanschlag rechts

CHF 3250.-
CHF 2935.19

KIFO28K02L
Türanschlag links

CHF 3250.-
CHF 2935.19

exkl. vRG CHF 29.92 / 27.78

KFFO24L02
Türanschlag rechts

CHF 2480.-
CHF 2302.69

KFFO24L02L
Türanschlag links

CHF 2480.-
CHF 2302.69

exkl. vRG CHF 29.92 / 27.78

- Energieverbrauch: 199 kWh/Jahr A++
- Nutzinhalt gesamt: 268 Liter
- Nutzinhalt Kühlteil: 244 Liter
- Nutzinhalt Gefrierteil: 24 Liter

Ausstattung

- Temperaturregelung elektronisch
- Digitale Temperaturanzeige

Ausstattung Kühlteil

- 4 Glasplatten
- 1 Gemüseschublade gross
- 1 Auszug mit Tragkorb (Temperaturzone mit ca. +10°C)
- 5 Türfächer, universell verstellbar, davon 1 Butter-/Käsefach
- Flaschenhalterung (auch für 2-Liter-Flaschen)

Ausstattung Gefrierteil

- 1 Eiswürfelschale

- Energieverbrauch: 191 kWh/Jahr A++
- Nutzinhalt gesamt: 241 Liter
- Nutzinhalt Kühlteil: 215 Liter
- Nutzinhalt Gefrierteil: 26 Liter

Ausstattung

- Temperaturregelung elektronisch
- Digitale Temperaturanzeige

Ausstattung Kühlteil

- 4 Glasplatten
- 1 Gemüseschublade gross
- 5 Türfächer, universell verstellbar, davon 1 Butter-/Käsefach

Ausstattung Gefrierteil

- 1 Eiswürfelschale

Sonderzubehör

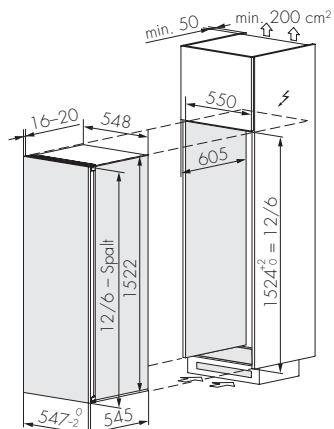
Dekorrahmen-Set schwarz
(inkl. Griff)

KFFO24LDS CHF 67.-
CHF 62.21

Dekorrahmen-Set weiss
(inkl. Griff)

KFFO24LDW CHF 67.-
CHF 62.21

Kühlautomat



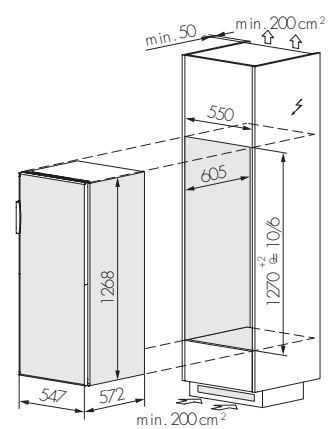
KIFO28K

Masse in mm

Kühlautomat

Dekorplattenmasse:

Breite: 535 mm,
Höhe: 1258 mm,
Dicke: bis 4 mm



KFFO24L

Masse in mm

Die angegebenen Preise sind unverbindliche Preisempfehlungen; unsere Händler sind in der Gestaltung frei.

Kühlautomaten.

Integrierbar
10/6 SMS 126,8 cm



KIFO24L02
Türanschlag rechts

CHF 2440.-
CHF 2265.55

KIFO24L02L
Türanschlag links

CHF 2440.-
CHF 2265.55

exkl. vRG CHF 29.92 / 27.78

- Energieverbrauch: 191 kWh/Jahr A++
- Nutzinhalt gesamt: 241 Liter
- Nutzinhalt Kühlteil: 215 Liter
- Nutzinhalt Gefierteil: 26 Liter

Ausstattung

- Temperaturregelung elektronisch
- Digitale Temperaturanzeige

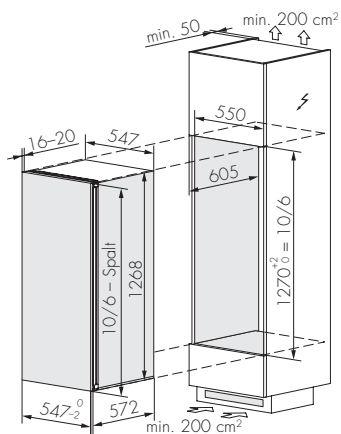
Ausstattung Kühlteil

- 4 Glasplatten
- 1 Gemüseschublade gross
- 5 Türfächer, universell verstellbar, davon 1 Butter-/Käsefach

Ausstattung Gefierteil

- 1 Eiswürfelschale

Kühlautomat



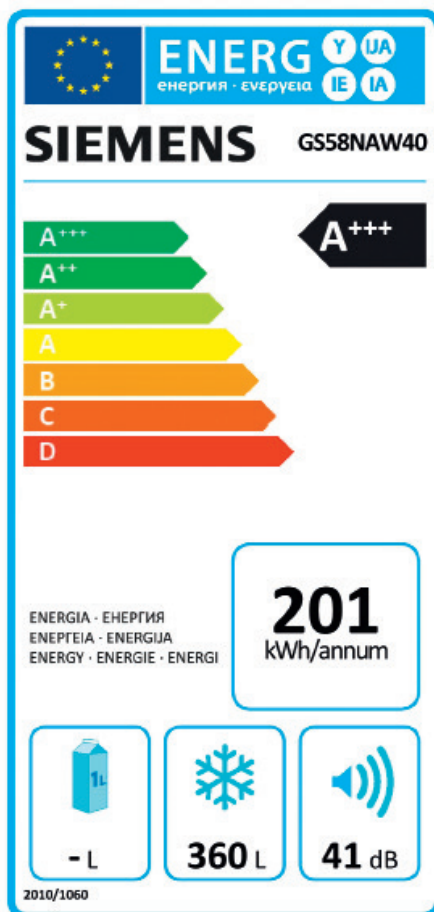
KIFO24L

Masse in mm

Die angegebenen Preise sind unverbindliche Preisempfehlungen; unsere Händler sind in der Gestaltung frei.

Siemens Qualitätsprodukte. Energielabel.

Energie		Elektrobacköfen
Hersteller		
Modell	HC422210C	
Niedriger Energieverbrauch		
		A
Hoher Energieverbrauch		
Energieverbrauch (kWh)	0.79	
Beheizung: Konventionelle Beheizung Um-/Heissluft (Bei Standardbelastung)	0.85	
Nettovolumen (Liter)	62	
Typ: klein — mittel — gross —	←	
Geräusch (dB(A) re 1 pW)		
Ein Datenblatt mit weiteren Geräteangaben ist in den Prospekten enthalten.		
Norm EN 50304 Elektrobacköfen Richtlinie Energiekennzeichnung 2002/140/EG		



2-Jahres-Garantie.

Bei der Entwicklung und Herstellung unserer Geräte achten wir auch auf die Langlebigkeit und Wertbeständigkeit der Produkte. Und das aus einem guten Grund. Schliesslich möchten wir Ihnen die Sicherheit geben, sich mit Siemens rundherum richtig entschieden zu haben. Deshalb geben wir auf alle unsere Markengeräte eine Herstellergarantie von zwei Jahren.

Während diesen 24 Monaten werden alle Schäden und Mängel im Rahmen der Garantieleistungen kostenlos behoben. Den Umfang der Leistungen finden Sie in den Produktinformationen, die den Geräten beiliegen.

Neue EU-Energieetikette.

Sofern ein Gerät mit der neuen EU-Energieetikette versehen ist, weisen wir darauf hin, dass es nach der schweizerischen Energieverordnung möglicherweise eine Klasse schlechter eingestuft sein könnte.

Wichtig.

Auf jedes Hausgerät wird eine vorgezogene Entsorgungsgebühr erhoben. Die Gebühr wird Ihnen pro Apparat belastet. Der Gesetzgeber will, dass die Gebühr an den Endabnehmer weiterbelastet wird.



Die Ansätze.

Kategorie	Gerätebereich	vRG inkl. MwSt.	vRG exkl. MwSt.
Haushaltgeräte ohne Kühlen und Gefrieren			
1	Haushaltkleingeräte bis 5 kg	CHF 0.60	CHF 0.56
2	Haushaltkleingeräte von 5 kg bis 15 kg Mikrowellengeräte, Schaltkästen	CHF 2.49	CHF 2.31
3	Diverse Elektrogeräte von 15 kg bis 25 kg Leichte Dunstabzugshauben, Kochmulden	CHF 5.99	CHF 5.56
4	Elektrogrossgeräte von 25 kg bis 70 kg Backöfen, Geschirrspüler, Kochherde, Dampfgeräte, schwere Dunstabzugshauben	CHF 11.97	CHF 11.11
5	Elektrogrossgeräte von 70 kg bis 140 kg Waschmaschinen	CHF 19.95	CHF 18.52
Kühl- und Gefriergeräte			
6	Kühl- und Gefriergeräte von 25 kg bis 100 kg, Wäschetrockner	CHF 29.92	CHF 27.78
7	Food Center von 100 kg bis 250 kg	CHF 49.87	CHF 46.30

Die aufgeführten Preise sind in Schweizer Franken inkl. MwSt./exkl. MwSt. Alle Preise sind exkl. der obligatorischen, vorgezogenen Recyclinggebühr (vRG). Die angegebenen Preise sind unverbindliche Preisempfehlungen; unsere Vertriebspartner sind in der Gestaltung frei. Modell- und Preisänderungen vorbehalten (Stand März 2018).

Warendeklaration für Dunstabzüge.



Die nachstehende standardisierte Warendeklaration entspricht den vom FEA FACHVERBAND ELEKTROAPPARATE für Haushalt und Gewerbe Schweiz in Zusammenarbeit mit Konsumentenorganisationen herausgegebenen Richtlinien. Die Warendeklaration basiert auf den Normen der IEC INTERNATIONAL ELECTROTECHNICAL COMMISSION (Fachkommission TC 59).

Firmenmarke Bauform	Siemens Flachschirmhauben		
	LI15550CH LI15520CH LI15560CH		LU53LCC50C LU53LCC20C LU53LCC60C
Typ- bzw. Verkaufsbezeichnung			
Abbildung Seite	13		13
Verbrauchsdaten ¹⁾			
Energie-Effizienz-Klasse	D		D
A+ (niedriger Energieverbrauch), G (hoher Energieverbrauch)			
Jahresenergieverbrauch kWh	39,6		93,6
Fluiddynamische Effizienz-Klasse			
A (hohe Effizienz), G (niedrige Effizienz)	C		D
Beleuchtungseffizienz-Klasse			
A (hohe Effizienz), G (niedrige Effizienz)	F		E
Fettabscheidegrad-Klasse			
A (hoher Abscheidegrad), G (niedriger Abscheidegrad)	C		C
Standby-Verbrauch eingeschalteter/ausgeschalteter Zustand W	0,00		
Gebrauchseigenschaften für			
Luftleistung			
Abluft ²⁾			
Intensivstufe m ³ /h	700		-
Max. Leistung m ³ /h	450		350
Min. Leistung m ³ /h	230		170
Umluft ²⁾			
Intensivstufe m ³ /h	430		-
Max. Leistung m ³ /h	330		110
Min. Leistung m ³ /h	170		70
Druckvermögen ²⁾			
Intensivstufe Pa	420		-
Max. Leistung Pa	311		-
Min. Leistung Pa	113		-
Geräuschpegel ³⁾			
Intensivstufe Abluft/Umluft dB(A)	62/69		-
Max. Stufe Abluft/Umluft dB(A)	59/64		72/77
Min. Stufe Abluft/Umluft dB(A)	48/53		56/66
Abmessungen ⁴⁾			
Höhe Abluft cm	47,5		15
Höhe Umluft cm	47,5		15
Breite cm	89,4		55
Tiefe cm	27,3		48,2
Tiefe mit Auszug ⁵⁾ cm	42,8		52,5
Min. Abstand über Kochfläche			
Gas/Elektro cm	65/43		65/65
Gewicht ⁶⁾ kg	16		7
Ausstattung			
Abluftstutzen Durchmesser mm	150/120		100/120
Abluftstutzen Position	oben		oben
Rückstauklappe integriert/beigelegt	/		/
Betrieb Abluft/Umluft ⁷⁾	• / •		• / •
Filterart/Anzahl	Metall/2		Metall/2
Bedienung			
Intern/extern	• /		• /
Leistungsstufen Anzahl/stufenlos	4 /		3 /
Leistungsregulierung elektromechanisch/elektronisch	/ •		• /
Beleuchtung			
Halogen/LED	• /		/ •
Leistung W	60		40
Motorenleistung W	200		138
Elektrischer Anschluss			
Elektrischer Anschluss V/W	230/260		220/146
Länge Anschlusskabel m	1,3		1,3
Sicherheit und Service			
Entspricht den schweiz. Sicherheitsbestimmungen	•		•
Herkunftsland	TR		TR
Garantie 2 Jahre	•		•
Service durch BSH Kundendienst	•		•
Gebrauchsanweisung d/ff/i	• / • / •		• / • / •
Einbauanleitung d/ff/i	• / • / •		• / • / •
Name und Adresse des Anbieters	BSH Hausgeräte AG, 8954 Geroldswil		

Erläuterungen

- Vorhanden bzw. ja
- Nicht vorhanden bzw. nein
- ¹⁾ Werte ermittelt nach den gültigen Kennzeichnungsrichtlinien EU 65/2014.
- ²⁾ Luftleistung im Arbeitspunkt nach EN 61591.
- ³⁾ Schallleistung dB(A)re 1 pW nach EN 60704-3.
- ⁴⁾ Bei Einbaugeräten siehe auch Massangaben auf den Instruktionsblättern und im Prospekt.
- ⁵⁾ Schwandenschirm ausgezogen.
- ⁶⁾ Nettogewicht inkl. Metallfilter (Beachten Sie, ob der Schrank, die Wand bzw. Decke das Gerät tragen kann).
- ⁷⁾ Umrüstbar auf Umluftbetrieb.

Hinweis: Stand der Tabellendaten 03/18. Weiterentwicklungen vorbehalten.

Warendeklaration Geschirrspüler.



Die nachstehende standardisierte Warendeklaration entspricht den vom FEA FACHVERBAND ELEKTROAPPARATE für Haushalt und Gewerbe Schweiz in Zusammenarbeit mit Konsumentenorganisationen herausgegebenen Richtlinien. Die Warendeklaration basiert auf den Normen der IEC INTERNATIONAL ELECTROTECHNICAL COMMISSION (Fachkommission TC 59).

Markenname Bauform Typ- bzw. Verkaufsbezeichnung	Siemens	
	Geschirrspüler integrierbar	
	SM55E233CH	SM65E333CH
Verbrauchsdaten für: Programm Eco 50		
Energie-Effizienz-Klasse ¹⁾ A+++ (niedriger Energieverbrauch),..., D (hoher Energieverbrauch)	A++	A++
Jahresenergieverbrauch ¹⁾ kWh	258	258
Energieverbrauch pro Spülgang ¹⁾ kWh	0,92	0,92
Stand-by-Verbrauch eingeschalteter/ausgeschalteter Zustand W	0,1	0,1
Jahreswasserverbrauch ¹⁾ l	2'744	2'744
Wasserverbrauch pro Spülgang ¹⁾ l	9,8	9,8
Gebrauchseigenschaften für: Programm Eco 50		
Trocknungswirkungsklasse ¹⁾ A (besser),G (schlechter)	A	A
Dauer ¹⁾ min	225	225
Automatische Ausschaltzeit min	0	0
Fassungsvermögen ¹⁾ Massgedecke	13	13
Geräusch während des Programms Eco 50 ²⁾ (im eingebauten Zustand) dB(A) re 1 pW	44	44
Abbildung Seite	17	17
Bauform		
Einbaugerät	•	•
Standgerät mit Arbeitsplatte	–	–
Standgerät unterbaufähig	–	–
Hocheinbau	•	•
Dekorierbar	–	–
Integrierbar/vollintegrierbar	• / –	• / –
Abmessungen³⁾		
Höhe cm	81,5–87,5	86,5–92,5
Breite cm	60	60
Tiefe einschliesslich Wandabstand cm	57,3	57,3
Höhe für unterbaufähige Standgeräte cm	–	–
Tiefe bei geöffneter Tür cm	115,5	120,5
Höhe verstellbar cm	–	–
Leergewicht kg	44	45
Ausstattung		
Spülbehälter Edelstahl/Polinox	• / –	• / –
Innentür Edelstahl	•	•
Spülprogramme Anzahl	8	8
Anzeige für Salznachfüllung mechanisch/elektronisch	– / •	– / •
Vorratsanzeige für Klarspüler mechanisch/elektronisch	– / •	– / •
aquaStop-Sicherheitssystem	•	•
Startzeitvorwahl von ... bis ... Std.	1–24	1–24
Strom- und Wasserversorgung		
Elektrischer Anschluss V/kW/A	230/2,3/10	230/2,3/10
Wasseranschluss		
Druckschlauch G 3/4, Länge m	1,4	1,4
Anschliessbar an: Kaltwasser/Warmwasser bis 60°C	• / •	• / •
Wasserdruck bar	1–10	1–10
Sicherheit und Service		
Entspricht den schweizerischen Sicherheitsbestimmungen	•	•
Herkunftsland	DE	DE
Garantie 2 Jahre	•	•
Service durch BSH Kundendienst	•	•
Name und Adresse des Anbieters	BSH Hausgeräte AG, 8954 Geroldswil	

Erläuterungen

- Vorhanden bzw. ja
- Nicht vorhanden bzw. nein
- ¹⁾ Werte ermittelt nach der gültigen Norm EN 50242 im Standard-Programm Eco 50/Jahresverbrauch basierend auf 280 Standard-Spülgängen bei Kaltwasseranschluss, inklusive Berücksichtigung des Stand-by-Verbrauchs
- ²⁾ Gemessen nach der gültigen Norm IEC 60704-2-3 im Standard-Programm Eco 50
- ³⁾ Bei Einbaugeräten Nischenmasse. Weitere Massangaben sind den Prospekten zu entnehmen.
- ⁴⁾ Angaben über Umschaltmöglichkeiten sind ggf. den Prospekten zu entnehmen.

Hinweis: Stand der Tabellendaten 03/18. Weiterentwicklungen vorbehalten.
Bei ausgestellten Geräten gibt die Energieetikette Auskunft über die aktuellen Daten.

Warendeklaration Haushalt Kühlschränke.



Die nachstehende standardisierte Warendeklaration entspricht den vom FEA FACHVERBAND ELEKTROAPPARATE für Haushalt und Gewerbe Schweiz in Zusammenarbeit mit Konsumentenorganisationen herausgegebenen Richtlinien. Die Warendeklaration basiert auf den Normen der IEC INTERNATIONAL ELECTROTECHNICAL COMMISSION (Fachkommission TC 59).

Firmenmarke/Bauform Verkaufsbezeichnung	Siemens Kühl-/Gefrier-Kombinationen		
	KIFO30S02 KIFO30S02L	KFFO25S02 KFFO25S02L	
Abbildung Seite	28	29	
Gerätetyp-Klassifizierung Energie-Effizienz-Klasse	A++	A++	
Energieverbrauch in 365 Tagen ¹⁾	kWh	229	213
Geräteigenschaften			
Nutzzinhalt gesamt ²⁾	l	303	252
davon in No-frost-Ausführung Sternefächer			
Nutzzinhalt	Kühlteil	l	232
	davon Kellerfach max. l/min. ³⁾	l/l	
	davon Kaltlagerfach ⁴⁾	l	181
	davon Eiswürfelfach	l	
Nutzzinhalt	Gefrierteil	l	71
	davon Sternfach	l	71
	davon Eiswürfelfach	l	
Sternekkennzeichen ⁵⁾	***	***	
Gefriervermögen ⁶⁾	kg	8	8
Lagerzeit bei Störungen ⁷⁾	h	15	15
Klimaklasse ⁸⁾		SN-N-ST	SN-ST
Geräusch Schalleistung ⁹⁾	db (A) (re 1 pW)	39	39
Abtauverfahren Kühlteil	von Hand teilautomatisch automatisch	• •	• •
Abtauverfahren Gefrierteil	von Hand teilautomatisch ¹⁰⁾ automatisch	• •	• •
Bauform- und Kennzeichnung			
Standgerät/Unterbaubar mit Arbeitsplatte in Tischhöhe	Unterbaugerät/integrierbar ¹¹⁾ Einbaugerät/integrierbar ¹¹⁾	• / • • / -	• / -
	Sonderbauform, siehe Prospekt		
	Anzahl der Aussentüren/Auszüge	2	2
	Türanschlag ¹²⁾	r/w	r/w
Dekorrahmen	vorhanden/nachrüstbar		l •
Abmessungen¹³⁾	Höhe	cm	177,8
	Breite	cm	55
Tiefe einschliesslich Wandabstand	cm	60,5	60,5
Höhe ohne Arbeitsplatte	cm		
Breite bei offener Tür/herausgezogenem Auszug	cm		
Tiefe bei offener Tür/herausgezogenem Auszug	cm	115	115
Leergewicht¹⁴⁾	kg	68	61
Ausstattung			
Temperatur für Gefrierteil einstellbar		•	•
unabhängig von der Kühlteilmperatur		•	
zusammen mit Kühlteilmperatur			•
Schaltung für Dauerbetrieb des Gefrierteils			
Kontrollanzeigen			
Kühlteil	Regelbetrieb	Leuchte grün	
	Temperaturanzeige	innen/ausser	• / -
	Tür offen Warnsignal	optisch/akustisch	• / •
Gefrierteil	Regelbetrieb	Leuchte grün	
	Dauerbetrieb	Leuchte gelb	
	Störung, Warnsignal	optisch/akustisch	• / •
	Tür offen Warnsignal	optisch/akustisch	• / •
	Temperaturanzeige	innen/ausser	• / -
Kühlteil	Eierablagen	Anzahl Eier	9
	Türfächer mit Klappe oder Schiebetür	Anzahl	1
	Türabstellregale und/oder Behälter	Anzahl	4
	Ablageflächen im Kühlteil	Anzahl	5
	davon verstellbar	Anzahl	4
	Behälter im Kühlteil	Anzahl	1
Gefrierteil	Fächer in der Tür	Anzahl	
	Fächer im Innenraum	Anzahl	3
	max. Fachhöhe im Innenraum	cm	16,6
	Körbe, Behälter, Schübe im Innenraum	Anzahl	3
	Eiswürfelschalen	Anzahl	1
Elektrischer Anschluss	gemäss Typenschild	V/A/W	230/10/115
Sicherheit und Service			
Entspricht den schweizerischen Sicherheitsbestimmungen		•	•
Herkunftsland		CH	CH
Garantie	2 Jahre	•	•
Service durch	BSH Kundendienst	•	•
Gebrauchsanweisung	d/ffi	• / • / •	• / • / •
Aufstell-Einbauanleitung	d/ffi	• / • / •	• / • / •
Name und Adresse des Anbieters	BSH Hausgeräte AG, 8954 Geroldswil		

Siemens Kühlautomaten				
KIFO25S02	KIFO28K02	KFFO24L02	KIFO24L02	
KIFO25S02L	KIFO28K02L	KFFO24L02L	KIFO24L02L	
23	24	24	25	
A++	A++	A++	A++	
213	204	191	191	
252	281	241	241	
181	257	215	215	
71	24	26	26	
71	24	26	26	
***	***	***	***	
8	2	2	2	
15	15	13	13	
SN-ST	SN-ST	SN-ST	SN-ST	
39	38	36	36	
•	•	•	•	
•	•	•	•	
•/•	•/•	•/–	•/•	
2	1	1	1	
r/w	r/w	r/w	r/w	
152,4	152,4	127	127	
55	55	55	55	
60,5	60,5	60,5	60,5	
115	115	115	115	
61	61	48	48	
•	•	•	•	
•	•	•	•	
•/–	•/–	•/–	•/–	
•/•	•/•	•/•	•/•	
9	9	9	9	
1	1	1	1	
3	4	4	4	
4	4	4	4	
3	3	3	3	
1	4	1	1	
3	2	2	2	
16,6	22,8	22,8	22,8	
3				
1	1	1	1	
230/10/100	230/10/100	230/10/75	230/10/75	
•	•	•	•	
CH	CH	CH	CH	
•	•	•	•	
•/•/•	•/•/•	•/•/•	•/•/•	
•/•/•	•/•/•	•/•/•	•/•/•	

BSH Hausgeräte AG, 8954 Geroldswil

Erläuterungen für Kühl-/Gefriergeräte

- Vorhanden bzw. ja
 - ¹⁾ Der Energieverbrauch in 365 Tagen wurde nach DIN EN 153, Ausgabe 1990, ermittelt. Die Angaben beziehen sich auf 230V, 50 Hz. Die Verbrauchsangaben ermöglichen den Vergleich verschiedener Geräte. Im praktischen Betrieb können sich Abweichungen ergeben.
Die Verbrauchsangaben ermöglichen den Vergleich verschiedener Geräte. Im praktischen Betrieb können sich Abweichungen ergeben.
 - ²⁾ Einschliesslich Kellerfach und Kaltlagerfach sowie Eisfach, soweit diese Fächer vorhanden sind.
 - ³⁾ Fach zum Lagern bei höheren Temperaturen zwischen +8 und +14°C
 - ⁴⁾ Fach zum Lagern bei niedrigen Temperaturen zwischen +3 und –2°C
 - ⁵⁾
 - ☒ Fach mit –6°C oder kälter.
 - ☒☒ Fach mit –12°C oder kälter.
 - ☒☒☒ Tiefkühl-Lagerfach mit –18°C oder kälter.
 - ☒☒☒☒ Gefrier- und Tiefkühlgerät mit –18°C oder kälter und einem Mindestgefriervermögen.
 - ⁶⁾ Das Gefriervermögen ist in der angegebenen Menge je nach Bauart nur nach Schaltung auf Dauerbetrieb erreichbar und nicht nach 24 h wiederholbar, Gebrauchsanweisung beachten.
 - ⁷⁾ Temperaturanstiegszeit auf –9°C bei vollbeladenem Gefrierteil. Bei Teilbeladung ergeben sich kürzere Zeiten.
 - ⁸⁾ Klimaklasse SN: Umgebungstemperaturen von +10 bis +32°C.
Klimaklasse N: Umgebungstemperaturen von +16 bis +32°C.
Klimaklasse ST: Umgebungstemperaturen von +18 bis +38°C.
Klimaklasse T: Umgebungstemperaturen von +18 bis +43°C.
 - ⁹⁾ Gemessen nach der gültigen Norm EN 60704-2-14.
 - ¹⁰⁾ Entnahme des Tiefkühlgutes vor dem Abtauen erforderlich.
 - ¹¹⁾ Integrierbar unter Verwendung einer Möbeltüre.
 - ¹²⁾ Türanschlag: l = links, r = rechts, w = wechselbar
 - ¹³⁾ Bei Einbaugeräten und Unterbaugeräten erforderliche Nischenmasse (Mindestmasse)
 - ¹⁴⁾ Beachten Sie, dass Schrank oder Wand tragfähig für das Gerät mit Inhalt ist.
- Hinweis: Stand der Tabellenangaben 03/18.
Weiterentwicklungen vorbehalten.

Service made in Switzerland: Ihr Siemens-Werkskundendienst.



Mehr Beratungsqualität vor und nach dem Kauf.

Auch nach der Garantiezeit sind wir für Sie da. Verlassen Sie sich ein Geräteleben lang auf kompetente Betreuung und besten Service. Von der fehlenden Gebrauchsanleitung bis hin zur Reparatur am Gerät – wir kümmern uns darum.



Perfekte Gerätequalität ist garantiert: die 2-Jahres-Herstellergarantie.

Alle Siemens-Hausgeräte werden in bester Material- und Verarbeitungsqualität produziert. Dafür stehen wir bei Ihnen im Wort – mit einer Herstellergarantie von zwei Jahren auf jedes einzelne Gerät.



Ersatzteile und Zubehör in bester Qualität: der Rundum-Service von Siemens.

Niemand kennt Siemens-Geräte besser als unsere qualifizierten Mitarbeiter. Vor allem, wenn es um Original-Ersatzteile und Zubehör geht, die auch nach vielen Jahren noch geliefert werden können. Bestellungen nehmen wir jederzeit gerne telefonisch oder online im eShop entgegen.



Rund um die Uhr für Sie da: der Siemens-Reparaturservice.

Ihr Siemens-Werkskundendienst ist an 365 Tagen rund um die Uhr telefonisch für Sie erreichbar. Rufen Sie uns bei einer Störung an Ihrem Hausgerät einfach an. Wir vereinbaren gerne einen individuellen Termin mit Ihnen. Unsere kompetenten Techniker sind täglich von 7 bis 18 Uhr – wann es Ihnen am besten passt – für Sie da. Individuelle Termine sind im Notfall auch an Samstagen und Feiertagen möglich.



Schnell bei Ihnen vor Ort.

Ein flächendeckendes Servicenetz mit eigenen, bestens ausgebildeten Technikern garantiert Ihnen schnellstmögliche Hilfe.

Reparaturservice	0848 888 500
	ch-service@bshg.com
Ersatzteil- und Zubehörbestellung	0848 888 500
	ch-spareparts@bshg.com
eShop rund um die Uhr	www.siemens-home.bsh-group.com/ch/de/shop

BSH Hausgeräte AG
Fahrweidstrasse 80
8954 Geroldswil

BSH Electroménager SA
Chemin de Mongevon 4
1023 Crissier

BSH Elettrodomestici SA
Via Campagna 30
6934 Bioggio

Tel. 0848 888 500

siemens-home.bsh-group.ch

Die aufgeführten Preise sind in Schweizer Franken inkl. MwSt. / exkl. MwSt. Alle Preise sind exkl. der obligatorischen vorgezogenen Recyclinggebühr (vRG). Die angegebenen Preise sind unverbindliche Preisempfehlungen; unsere Händler sind in der Gestaltung frei. Modell-, Preisänderungen sowie Farbschwankungen vorbehalten (Stand März 2018).
©Copyright BSH Hausgeräte AG, 8954 Geroldswil

Die BSH Gruppe ist eine Markenlizenznehmerin der Siemens AG.