



**SIEMENS**

# Appareils encastrables

Edition 2018

Pour plus d'informations, visitez [siemens-home.bsh-group.com/be](http://siemens-home.bsh-group.com/be)

Le futur s'installe chez vous.

Siemens Home Appliances



# Redécouvrez le monde. Redécouvrez les électroménagers Siemens.

Chaque journée peut être tout à fait unique, d'innombrables façons. Il suffit d'un premier pas, d'une pensée audacieuse, d'une idée lumineuse. D'un esprit pionnier. Loin d'être de simples machines, les appareils électroménagers de Siemens sont des créateurs de possibles. Ils vous offrent la liberté si vous avez besoin de plus de temps. Ils vous ouvrent des possibilités et vous procurent une flexibilité maximale. Ils vous inspirent par leurs normes ambitieuses en matière de technologie et de style. Et quelles que soient vos envies d'exploration, ils vous fournissent les meilleures performances. Pour que l'intelligence entre dans le quotidien.





## Comment faire plus en utilisant moins d'énergie.

**Les appareils électroménagers représentent 50% de vos besoins en énergie. Réduisez votre consommation grâce à des appareils électroménagers efficaces.**

Le désir de protéger l'environnement et d'économiser l'énergie est universel. Chacun d'entre nous peut y apporter une contribution active chez lui. Il est facile d'optimiser la consommation d'énergie à domicile: d'une part en adoptant un comportement plus économe et, d'autre part, en remplaçant ses anciens appareils électriques par des modèles plus éco-énergétiques. En Europe, l'acquisition d'appareils neufs permettrait d'économiser immédiatement 44 milliards de kWh par an et de réduire les émissions de CO<sub>2</sub> de 22 millions de tonnes.

Mais l'environnement n'est pas le seul à souffrir, l'augmentation constante des coûts énergétiques pèse aussi sur votre budget. L'utilisation d'appareils ménagers neufs peut vous permettre de réaliser des économies pendant toute la durée de vie de l'appareil. Lors de son achat il est donc judicieux de prêter attention à sa consommation en eau et en énergie.

Depuis 1995, ce sont précisément ces informations que le label énergétique européen communique avec sa classification normalisée des valeurs de consommation d'eau

et d'énergie des appareils ménagers. Grâce aux progrès technologiques, la plupart des appareils se trouvent désormais dans la meilleure classe énergétique A, même s'ils en dépassent largement les exigences. Ayant ainsi perdu sa valeur d'aide à la prise de décision, le label énergétique devait être mis à jour.

Ce label actualisé, obligatoire dans l'Union Européenne depuis 2012, conserve la représentation des classes d'efficacité reposant sur des barres de sept couleurs avec un ajout de trois classes (A+, A++ et A+++) au-delà de la classe A. Les émissions de bruit y sont indiqués, ainsi que les valeurs de consommation d'énergie et d'eau sous forme de valeurs annuelles pour toutes les catégories de produits.

Depuis 2015, un nouveau pas a été franchi. En effet, les fours et les hottes ont à leur tour leur label énergétique.

Vous voulez en savoir plus? Vous trouverez les informations sur tous les labels à la fin de ce catalogue, pages CT-75 et CT-76.



## eco+ de Siemens.

L'un des plus grands défis auxquels nous sommes confrontés aujourd'hui réside dans l'utilisation efficace des ressources naturelles que sont l'eau et l'énergie et dans la protection de l'environnement.

C'est pourquoi Siemens électroménager a décidé d'accorder la priorité au développement d'appareils présentant une plus grande efficacité dans l'utilisation des ressources et de l'énergie.

Ainsi, les combinés réfrigérateur-surgélateur pose libre consomment aujourd'hui jusqu'à 73 % de moins que les appareils comparables d'il y a 15 ans.

Des économies sensibles ont aussi été réalisées avec les lave-linge, lave-vaisselle et sèche-linge, si bien que les appareils électroménagers Siemens comptent parmi les plus efficaces sur le marché – sans sacrifice aucun en termes de performances ou de confort d'utilisation. Ils font beaucoup avec très peu.

*“Des idées pour plus d'efficacité”, telle est la contribution de Siemens à la protection de l'environnement: eco+ de Siemens.*

Ce label figure sur les meilleurs appareils Siemens et témoigne de leur excellente efficacité énergétique.

Il vous permet de reconnaître et d'acheter plus facilement les appareils électroménagers les plus efficaces en matière d'énergie – pour le plus grand bien de l'environnement et de votre porte-monnaie.





## Service Siemens. Un service de qualité pour des produits de qualité.



### Un service de qualité assuré directement par le fabricant.

- Personne ne connaît votre appareil Siemens mieux que nous.
- Une garantie de 24 mois sur chaque réparation.



### Notre service de réparation.

- Un accueil téléphonique personnalisé, accessible 24 h sur 24 et 7 jours sur 7 (**02/475.70.02**).
- Réparation à domicile, également le samedi.
- Nos propres spécialistes techniques, disponibles partout en Belgique.



- Prise de contact directe entre notre technicien et vous, 30 minutes avant l'intervention.

### • Visite à domicile sans risque d'un spécialiste technique.

Le spécialiste Siemens vous donne une estimation des coûts d'intervention lors de la visite. Vous décidez de ne pas faire réparer votre appareil? Dans ce cas, vous ne payez que les frais de déplacement et d'analyse au prix de € 89,99 et vous recevez un bon d'achat pour un nouvel appareil Siemens de votre choix.

### • Service day 1. Service endéans les 24 heures.

Habitez-vous dans l'arrondissement de Bruxelles-Capitale ou en région liégeoise et désirez-vous une intervention ultra rapide d'un de nos techniciens? Appelez-nous au numéro gratuit **0800 13003** et un spécialiste technique se rendra chez vous endéans les 24 heures du lundi au vendredi.



### Une installation professionnelle.

En cas de nécessité, Siemens est à même de vous aider avec l'installation de votre nouvel appareil. Contactez le service clientèle à l'adresse **bru-installation@bshg.com** pour toute demande spécifique.



### La ligne info consommateurs est accessible du lundi au vendredi de 08h00 à 17h30.

Nos conseillers sont à votre service au **02/475.70.02** et répondent à toutes vos questions sur le fonctionnement et l'utilisation des appareils électroménagers Siemens. Avant et après l'achat.



### La Garantie Prolongée Siemens.

5 ans d'insouciance grâce à la Garantie Prolongée Siemens: une sécurité complète de 3 ans en plus de votre garantie d'usine de 2 ans (€ 89,99 TVA incl. par appareil). Disponible auprès de votre revendeur Siemens – Référence Q8BBECEWS1.

# HOME studio

HOMEstudio – Des conseils sur mesure à domicile.

Après l'achat de votre appareil, nous vous offrons un service sur mesure ...  
Notre spécialiste Siemens peut venir chez vous pour une démonstration  
de vos appareils basée sur vos besoins spécifiques.

Vous pouvez prendre rendez-vous par téléphone au 02/475.70.02.



## Les accessoires et les produits d'entretien de Siemens.

Prolongez la longévité de votre appareil électroménager grâce aux produits d'entretien et de nettoyage recommandés par Siemens. (Liste des produits page 242)



## L'entretien et le nettoyage des appareils.

Un entretien régulier de vos appareils électroménagers n'allonge pas seulement la durée de vie mais est également important pour des raisons hygiéniques. Le service clientèle de Siemens offre actuellement un service d'entretien professionnel pour tout appareil espresso, tout réfrigérateur Side-by-Side, lave-vaisselle et lave-linge. Consulter notre site web sur [www.siemens-home.bsh-group.com/be/fr/nos-services](http://www.siemens-home.bsh-group.com/be/fr/nos-services), rubrique "Entretien à domicile" pour plus d'informations détaillées et nos tarifs.



## Des pièces d'origine Siemens.

Afin que nos appareils vous donnent satisfaction pendant de longues années, nous garantissons que toutes les pièces détachées restent en stock durant 10 ans, voire plus.



## Tous nos services sur [www.siemens-home.bsh-group.com/be](http://www.siemens-home.bsh-group.com/be).

- Commande de pièces détachées d'origine, d'accessoires et de produits de nettoyage et d'entretien. Surfez sur [www.siemens-home.bsh-group.com/be/fr/boutique](http://www.siemens-home.bsh-group.com/be/fr/boutique).
- Réservation en ligne du passage d'un spécialiste technique. Choisissez la date que vous convient le mieux.
- Téléchargement des modes d'emploi via [www.siemens-home.bsh-group.com/be/fr/nos-services](http://www.siemens-home.bsh-group.com/be/fr/nos-services).
- Découvrez dans la rubrique "Services" nos conseils pour installer, entretenir et utiliser vos électroménagers.
- Siemens vous propose un produit d'entretien adapté à chaque type d'appareil. Découvrez notre gamme de produits de nettoyage et d'entretien sur [www.siemens-home.bsh-group.com/be/fr/boutique](http://www.siemens-home.bsh-group.com/be/fr/boutique). Ces produits sont également disponibles chez votre revendeur.

## Enregistrez votre appareil Siemens.

Avec Siemens vous choisissez pour du matériel de haute qualité, une fabrication soignée et des services sur mesure. Voulez-vous tirer le meilleur parti de votre appareil de cuisson? Enregistrez-le sur [www.siemens-home.bsh-group.com/be/fr/mysiemens](http://www.siemens-home.bsh-group.com/be/fr/mysiemens).

Ayant enregistré toutes les données concernant votre appareil, vous pourrez retrouver rapidement son mode d'emploi. Il sera également plus facile de réserver en ligne le passage d'un spécialiste technique.

La section "Mon compte" vous donne la possibilité d'enregistrer vos produits actuels, de demander votre Garantie Prolongée Siemens en ligne et de consulter l'historique de vos achats dans l'eshop.

# Home is where your app is.

## Les appareils électroménagers Siemens avec Home Connect. Contrôlez-les où et quand vous le souhaitez.

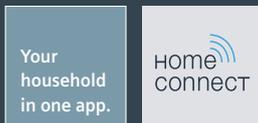
L'innovation progresse et fait naître de nouvelles possibilités. Grâce aux électroménagers Siemens Wi-Fi dotés de la technologie Home Connect, ces possibilités s'invitent chez vous pour embellir votre quotidien.

L'association d'appareils compatibles Wi-Fi, d'un logiciel intelligent et de l'appli Home Connect intuitive se prête à une foule d'utilisations intéressantes. Si certaines vous simplifient le travail, d'autres vous ouvrent littéralement de nouveaux horizons.

Votre vie quotidienne gagne en efficacité et en confort: vous pouvez donc consacrer plus de temps et d'attention aux activités qui vous tiennent vraiment à cœur. Découvrez les avantages qu'Home Connect vous offre sur chacun de vos appareils.







Une seule interface pour tous les appareils.



Des fonctions uniques qui facilitent la vie.



Une grande facilité de manipulation.

## La technologie de demain. A vous dès aujourd'hui.

### Fours.

- Dans la partie "Le monde des recettes", vous trouverez l'inspiration pour des plats délicieux. Faites votre choix et transmettez directement les bons paramètres à votre four.
- Commandez intuitivement votre four de n'importe où, par exemple pour qu'il préchauffe quand vous êtes sur le chemin du retour.

### Hottes.

- Accès et contrôle de toutes les fonctions de votre hotte.
- Réglez, par exemple, la puissance ou l'éclairage et recevez les notifications concernant le fonctionnement de la hotte.

### Tables de cuisson.

- Accès et contrôle de toutes les fonctions de votre table de cuisson.

### Tables de cuisson + hottes = cookConnect system.

- Une communication directe entre les 2 appareils par un module sans fil.
- Activation et adaptation du fonctionnement de la hotte via l'interface de la table de cuisson.



### Combinés réfrigérateur-surgélateur.

- Jetez un coup d'œil au contenu de votre réfrigérateur où et quand bon vous semble grâce aux appareils photo intégrés.
- Sélectionnez et activez intuitivement les paramètres de réfrigération idéaux grâce au contrôle à distance.

### Lave-vaisselle.

- Le contrôle à distance vous permet de sélectionner des options et de lancer des programmes intuitivement où que vous soyez.
- Le "Compte-pastilles" vous envoie des notifications quand les réserves de tablettes pour lave-vaisselle sont épuisées.

### Machines à espresso.

- Intégré à votre appli Home Connect, coffeeWorld vous propose une sélection supplémentaire de délicieuses spécialités au café, issues des quatre coins du monde.
- La coffeePlaylist vous permet quant à elle de transmettre, simultanément et à distance, les préférences de tous vos invités à l'appareil. La machine à espresso les prépare ensuite une à une.

En savoir plus? Surfez sur [siemens-home.bsh-group.com/be/fr/HomeConnect](http://siemens-home.bsh-group.com/be/fr/HomeConnect).

# La classification des appareils Siemens.

Pour vous simplifier le processus de sélection et d'achat, nous avons divisé nos appareils en quatre catégories distinctes: iQ700, iQ500, iQ300 et iQ100.

Les caractéristiques de chaque classe répondent à des exigences bien spécifiques. Vous pourrez ainsi savoir quelle gamme d'appareils sera la mieux adaptée à vos besoins.

## iQ700

**Enrichissez votre vie** avec la technologie Siemens la plus avancée dans un design à l'élégance parfaite.

Des produits exceptionnels au design accrocheur et une technologie de pointe qui apportent quelque chose d'unique dans votre vie.

## iQ500

**Savourez** une technologie novatrice et conviviale, doublée d'un design exclusif signé Siemens.

Des appareils raffinés qui allient des fonctions avancées, une technologie de pointe et une grande facilité d'utilisation pour une offre de premier choix.

## iQ300

**Explorez** la technologie intelligente et le design attrayant de Siemens et bénéficiez du meilleur rapport qualité-prix.

Des appareils élégants dotés d'un choix étendu de fonctionnalités intelligentes pour vous faciliter la vie.

## iQ100

**Découvrez** le monde et les possibilités de la technologie Siemens.

Une sélection standard mais attrayante d'appareils de style et de qualité Siemens intégrant des fonctions intéressantes.



## Les fours

|  |              |
|--|--------------|
| Fours série <b>iQ 700</b>                                    | 12 – 25      |
| <b>iQ 700</b> - Fours colonne 60 cm                          | 26 – 35      |
| <b>iQ 500</b> - Fours colonne 60 cm                          | 36 – 41      |
| <b>iQ 500</b> - Fours colonne 90 cm de large                 | 42 – 43      |
| <b>iQ 700</b> - compact45: fours et machine à espresso       | 44 – 55      |
| <b>iQ 700</b> - Tiroirs / Fours à micro-ondes 38 cm          | 56 – 57      |
| <b>iQ 500</b> - compact45: fours à micro-ondes               | 58 – 59      |
| <b>iQ 500</b> - Fours à micro-ondes 38 cm / Tiroir chauffant | 60           |
| <b>iQ 500 / iQ 700</b> - Accessoires                         | 61 – 63      |
| Glossaire  | CT-2         |
| Schémas et tableaux techniques                               | CT-3 – CT-15 |

LES FOURS

## Les tables de cuisson

|                                   |               |
|-----------------------------------|---------------|
| Tables de cuisson à induction     | 64 – 89       |
| - inductionAir System             | 72 – 74       |
| Tables de cuisson vitrocéramiques | 90 – 95       |
| Tables de cuisson à gaz           | 96 – 103      |
| Éléments Domino                   | 104 – 107     |
| Tables de cuisson électriques     | 108           |
| Accessoires                       | 109           |
| Glossaire                         | CT-16         |
| Schémas et tableaux techniques    | CT-17 – CT-33 |

LES TABLES DE CUISSON

## Les hottes

|                                |               |
|--------------------------------|---------------|
| Hottes décoratives             | 110 – 149     |
| - de table                     | 116 – 119     |
| - pour plafond                 | 120 – 126     |
| - pour filot                   | 127 – 131     |
| - murales                      | 132 – 149     |
| Hottes télescopiques           | 150 – 155     |
| Groupes d'extraction           | 156 – 158     |
| Hotte intégrée                 | 158           |
| Hottes sous-encastées          | 159 – 160     |
| Accessoires                    | 161 – 163     |
| Glossaire                      | CT-34         |
| Schémas et tableaux techniques | CT-34 – CT-51 |

LES HOTTES

## Le froid

|   |               |
|---|---------------|
| Introduction du froid                     | 164 – 167     |
| Appareils coolConcept                     | 168 – 169     |
| Appareils intégrables                     | 170 – 189     |
| Possibilités de combinaisons – modularFit | 190           |
| Accessoires                               | 191           |
| Appareils intégrables sous-plan           | 192           |
| Appareils pose libre                      | 193 – 202     |
| Appareils pose libre Side-by-Side         | 203 – 209     |
| Glossaire                                 | CT-52         |
| Schémas et tableaux techniques            | CT-53 – CT-65 |

LE FROID

## Les lave-vaisselle

|                                      |               |
|--------------------------------------|---------------|
| Lave-vaisselle speedMatic            | 210 – 233     |
| - intégrables Modular                | 220 – 221     |
| - entièrement intégrables 60 cm      | 222 – 227     |
| - intégrables 60 cm                  | 228 – 231     |
| - entièrement intégrables 45 cm      | 232           |
| - intégrables 45 cm                  | 233           |
| Accessoires                          | 234 – 235     |
| Glossaire et conseils d'installation | CT-66 – CT-68 |
| Schémas et tableaux techniques       | CT-69 – CT-73 |

LES LAVE-VAISSELLE

## Divers

|                                |               |
|--------------------------------|---------------|
| Lave-linge et lavante-séchante | 236 – 237     |
| Schémas                        | CT-74         |
| Machines à espresso            | 238 – 241     |
| Entretien et nettoyage         | 242           |
| liveCOOKING studio             | 323           |
| Labels énergétiques            | CT-75 – CT-76 |

DIVERS



**Réduction de la consommation des fours électriques.**

Consommation d'énergie\* à partir de



Consommation d'énergie selon la norme DIN EN 50304

jusqu'à  
**-38%**

\* Valeurs de consommation (déterminées selon un programme standard) du HB 655 GBS1 comparées aux valeurs de consommation (déterminées selon un programme standard) d'un appareil Siemens équivalent datant de 2003.



## Un design uniforme – au plus haut niveau.

*“Toutes ces idées reposent sur la conviction qu’il ne faut pas réinventer la marque, mais définir la prochaine étape d’évolution du design des appareils électroménagers Siemens.”*

*Gerhard Nüssler, designer en chef de Siemens*

### **Une flexibilité extraordinaire grâce à un design unique.**

Siemens franchit encore une étape en matière de design des appareils électroménagers. Avec la série de fours iQ700, l’innovation technique rencontre le design moderne et simplifie non seulement la cuisson, mais aussi le choix et l’intégration des appareils.

La hauteur unique des bandeaux de commande permet de combiner tous les appareils (four de 60 cm, de 45 cm ou tiroir chauffant) à l’envi et de les adapter à l’esthétique de chaque cuisine.

### **Made in Germany.**

Faites confiance à la qualité “made in Germany”.

Les appareils électroménagers Siemens sont notamment fabriqués dans sept usines en Allemagne par quelque 14.000 collaborateurs.

### **Les économies d’énergie vues par Siemens.**

#### **Consommation d’énergie A+.**

Ces dernières années, Siemens a non seulement amélioré les propriétés techniques de ses fours, mais également réduit leur consommation d’énergie.

Résultat: presque tous les fours Siemens 60 cm ont un label énergétique A et A+.

En utilisant un seul niveau de cuisson ou si vous êtes prêt à

appliquer les quelques conseils qui suivent sur les économies d’énergie, vous pourrez même baisser votre consommation jusqu’à 30 % par rapport à votre ancien four.

Par exemple, ne préchauffez plus votre four pour cuire et rôtir, et tenez toujours la porte fermée, parce qu’en l’ouvrant constamment, il y aura une perte de chaleur et l’appareil devra fonctionner pour atteindre à nouveau la température souhaitée. Profitez également de la chaleur résiduelle et éteignez votre four 10 minutes avant la fin de la cuisson.

## Des appareils parfaitement assortis: la série de fours iQ700.



### Design novateur Siemens – des lignes parfaitement coordonnées.

Que vous les installiez côte à côte ou les uns sur les autres, les fours encastrables iQ700 se combinent à l'envi. Grâce à ces lignes parfaitement coordonnées, tous les appareils présentent une hauteur de bandeau de commande uniforme, pour un ensemble visuellement parfait. Et vous pouvez ajouter de nouveaux appareils à votre cuisine quand et comme vous le souhaitez. Le résultat ravira vos papilles... et votre regard.





*Toute en élégance, la White Edition vous offre encore plus de diversité, dans un nouveau style des plus élégants. Naturellement, cette édition spéciale propose tous les avantages du design parfaitement coordonné. Une flexibilité et une combinabilité infinies. Pour un ensemble visuellement parfait.*



## Des afficheurs performants et un menu convivial pour des résultats parfaits.

Il n'a jamais été aussi simple de tout avoir sous contrôle. Un écran plus grand, un contraste supérieur, des couleurs plus claires et une meilleure résolution. Tout sera parfaitement visible. Que vous utilisiez uniquement les fonctions de l'afficheur

TFT ou que vous employiez les fonctions supplémentaires du TFT-Touchdisplay Plus, l'utilisation des menus est toujours simple et intuitive. Découvrez ainsi en un clin d'œil toutes les fonctions de base à l'aide de la navigation par menus.

### TFT-Touchdisplay Plus.

Jamais il n'a été aussi simple de tout avoir à l'œil, grâce à l'afficheur de grande taille, aux couleurs claires, aux contrastes marqués et à l'excellente résolution. La structure de menu conviviale et la navigation tactile hyper simple à utiliser permettent d'utiliser le four de manière intuitive.







L'innovation technique pour une cuisine sans peine.

#### TFT-Touchdisplay.

Grâce à la conjonction de l'afficheur hors pair et de la navigation intuitive dans les menus, l'écran tactile TFT vous permet de régler l'appareil et ses multiples fonctionnalités rapidement et en toute simplicité.



#### TFT-Display.

Où que vous soyez et quel que soit l'angle de vue, vous avez toujours une vision parfaite. Quant à la gestion intuitive des menus, elle vous permet de régler toutes les fonctions du four en quelques étapes.





SIEMENS

SIEMENS

# Bien cuisiner nécessite exactement le temps que vous avez.

Les fours iQ700 avec varioSpeed.



**varioSpeed: appuyer simplement sur un bouton pour cuisiner deux fois plus vite.**

Cuisiner deux fois plus vite peut être si simple: il suffit d'appuyer sur une touche. En effet le four à micro-ondes intégré ne sert pas uniquement à dégeler et réchauffer. Il réduit le temps de préparation de tous les plats au four en s'ajoutant au programme sélectionné. Pour un résultat parfait.



**Ne plus préchauffer et gagner malgré tout du temps avec la fonction coolStart.**

Le préchauffage constitue une perte de temps, mais aussi d'énergie – deux ingrédients si précieux. Avec la fonction coolStart, plus besoin de préchauffer. Pour dégeler, réchauffer ou préparer les surgelés, il suffit d'enfourner pour se régaler.





Les fours combi vapeur et fours vapeur iQ700 offrent encore plus de possibilités pour préparer des plats délicieux et sains.

Grâce aux différentes fonctions, nul besoin d'ajouter de graisse ou d'huile pour obtenir des résultats parfaits.

En version 60 ou 45 cm de haut, leur grande enceinte vous offre en outre un maximum de liberté et de flexibilité.

# Cuisine saine ou plats croustillants, les fours vapeur et fours combi vapeur tiennent leur promesse: 100% de goût.

Des commandes simples et des aliments particulièrement bien préservés.

## Une croûte croustillante et un rôti moelleux: la fonction pulseSteam.

L'ajout régulier de vapeur au mode de cuisson habituel permet d'obtenir, encore plus simplement, des résultats de cuisson parfaits. L'humidité s'évapore à la surface ce qui rend votre plat croustillant à l'extérieur et parfaitement moelleux à l'intérieur. Par exemple, lorsque vous cuisez un rôti ou du pain.



## Le four combi vapeur "fullSteam" de Siemens sait vraiment tout faire.

Cuisson vapeur préservant les aliments, cuisson traditionnelle avec air pulsé ou les deux combinées – avec ses nombreuses fonctions professionnelles, le four combi vapeur fullSteam offre le mode de cuisson optimal pour chaque plat et conserve le meilleur des aliments: le goût, l'arôme, le croquant, les vitamines et les nutriments.



## Le four vapeur "pureSteam" préserve la santé.

Avec pureSteam, la cuisson délicate à la vapeur à 100°C conserve les éléments nutritifs, le goût, les vitamines et les couleurs des aliments.

De plus, il n'est pas nécessaire d'ajouter du sel et de la matière grasse, ce qui est idéal pour une cuisine saine, avec des plats savoureux et pauvres en graisses.



## Utilisation du panneau mobile.



Etape 1 – En appuyant sur le bouton, le panneau mobile avance automatiquement pour être ouvert facilement et accéder au réservoir.

Etape 2 – Le réservoir d'eau démontable peut être rempli directement au robinet. Après être remis à sa place, il suffit de fermer le panneau manuellement.

Etape 3 – Il ne reste plus qu'à sélectionner la fonction souhaitée et la génération de vapeur externe peut commencer.



12:04

Erweitertfunktionen



4D-HeiBluft

160 °C



Dampfungabe



on/off

menu



start/stop

# Le moyen le plus simple de nettoyer un four: le laisser se nettoyer lui-même.

activeClean et ecoClean Plus rendent votre cuisine éclatante. Toujours.



## Une cuisine conçue à la perfection, jusqu'au nettoyage pyrolytique - activeClean.

Désormais, grâce à activeClean, vous pouvez profiter encore davantage du plaisir de cuisiner car vous n'avez plus à vous soucier du nettoyage de votre four .

Une simple pression sur un bouton et votre four se nettoie de lui-même. Ce processus, appelé pyrolyse, porte le four à très haute température et réduit les résidus de cuisson en cendres. Ensuite, il ne vous reste plus qu'à essuyer le four. Cette méthode est la plus efficace pour nettoyer l'enceinte du four, mais aussi la plus simple.

Aujourd'hui, les tôles à pâtisserie, les supports d'enfournement et les rails télescopiques sont également résistants à la pyrolyse.



## Vite propre: le revêtement ecoClean Plus.

Difficile de faire plus simple pour le nettoyage de votre four. Le revêtement ecoClean Plus ne permet plus à la saleté ou aux résidus de nourriture de se fixer. Le tout s'élimine très facilement et le four redevient impeccable en un tournemain.

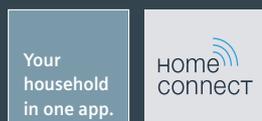


# Moins de temps pour préparer, plus de temps pour se régaler.

Les autres innovations qui offrent plus de temps pour le plaisir.

## Home Connect. Home is where your app is.

L'appli Home Connect conviviale vous donne accès aux réglages de votre four et vous permet de les gérer où et quand vous le souhaitez.



Les conseils de réglages préinstallés vous garantissent les meilleurs résultats pour une multitude de plats: cookControl Plus.

Pour une cuisine encore plus facile, nous avons intégré un livre de cuisine dans votre four: cookControl Plus qui propose des programmes automatiques et des recommandations pour réussir viandes et poissons à la perfection. Il vous suffit de sélectionner le type d'aliment à cuire et d'indiquer le poids – tout le reste se fait automatiquement.



Des résultats parfaits, quel que soit le niveau d'insertion: Air pulsé 4D.

Vous conservez votre flexibilité, même dans le choix du niveau sur lequel vous enfournez votre plat. La technologie novatrice Air pulsé 4D assure une répartition optimale de la chaleur dans votre four. Tous vos plats sont cuits à la perfection.



Ouverture et fermeture amortie de la porte: softMove.

Le mécanisme amortisseur intelligent permet une ouverture et une fermeture douces et silencieuses de la porte du four. Plus besoin de pousser ou de tirer fort en risquant de renverser le plat que l'on a dans les mains.



Pour mettre en lumière chacun de vos plats: les éclairages halogènes et LED.

Le type d'éclairage varie suivant le modèle de four. De l'halogène standard aux LED sur plusieurs niveaux, l'éclairage à l'intérieur du four sera toujours parfait.





bakingSensor

**Le four détecte lui-même si la cuisson est terminée avec le bakingSensor.**

La cuisson se coupe automatiquement grâce à une technologie intelligente de capteurs qui mesure l'humidité à l'intérieur du four et détecte quand le plat est cuit. Ainsi, les seules choses à faire sont de préparer votre pâte et de sélectionner la préparation souhaitée.



roasting  
Sensor Plus

**Obtenir des résultats de cuisson parfaits...  
Un jeu d'enfant avec le roastingSensor Plus.**

Grâce aux trois points de mesure différents, la sonde de température novatrice vous permet de connaître de manière simple et précise la température à cœur de votre rôti et de déterminer exactement quand il est cuit.



System shelve



System shelve

**Un confort optimal offrant beaucoup de souplesse:  
les systèmes de rails télescopiques.**

Ne vous souciez plus de la hauteur d'enfournement de la tôle de cuisson: quel que soit le plat que vous souhaitez préparer, les systèmes de rails télescopiques très pratiques vous simplifient la tâche. Vous gardez toute votre flexibilité sur tous les niveaux. En effet, grâce aux rails 100% télescopiques sur 3 niveaux et à sa variante standard, vous pouvez sortir très facilement les tôles, les grilles et la lèchefrite universelle du four. En outre, la fonction arrêt intégrée dans les rails 100% télescopiques sur 3 niveaux s'enclenche automatiquement des deux côtés, si bien que vous n'aurez aucun souci pour les repousser à l'intérieur.



## TFT-Touchdisplay Plus



### TFT-Touchdisplay Plus

- Appareil
- Home Connect
- Type de four

Principaux avantages

- Nettoyage
- Modes de cuisson
- Eclairage
- Syst. de rails télesc.
- Couleurs



## TFT-Touchdisplay



### TFT-Touchdisplay

- Appareil
- Home Connect
- Type de four

Principaux avantages

- Nettoyage
- Modes de cuisson
- Eclairage
- Syst. de rails télesc.
- Couleurs



## TFT-display



### TFT-display

- Appareil
- Home Connect
- Type de four

Principaux avantages

- Nettoyage
- Modes de cuisson
- Eclairage
- Syst. de rails télesc.
- Couleurs

## Fours colonne 60 cm – Fours iQ700 classés suivant leur display\*

| HN 678G4S1                        | HS 658GXS6           |
|-----------------------------------|----------------------|
| page 28                           | page 30              |
| –                                 | ■                    |
| Combi micro-ondes avec pulseSteam | Combi vapeur         |
| pulseSteam                        | fullSteam            |
| varioSpeed                        | –                    |
| roastingSensor Plus               | roastingSensor Plus  |
| bakingSensor                      | bakingSensor         |
| cookControl Plus                  | cookControl Plus     |
| coolStart – softMove              | coolStart – softMove |
| activeClean                       | ecoClean Plus        |
| 15                                | 15                   |
| LED multiniveaux                  | LED multiniveaux     |
| 1 niveau                          | 3 niveaux            |
| Noir/Inox                         | Noir/Inox            |

| HM 676G0 <sup>S</sup> <sub>W</sub> 1 | HM 636GNS1           | HS 636GDS1           | HB 676G5S6           | HB 676GBS1           |
|--------------------------------------|----------------------|----------------------|----------------------|----------------------|
| page 29                              | page 29              | page 30              | page 32              | page 33              |
| –                                    | –                    | –                    | ■                    | –                    |
| Combi micro-ondes                    | Combi micro-ondes    | Combi vapeur         | Multifonctionnel     | Multifonctionnel     |
| –                                    | –                    | fullSteam            | –                    | –                    |
| varioSpeed                           | varioSpeed           | –                    | –                    | –                    |
| –                                    | –                    | roastingSensor Plus  | –                    | –                    |
| cookControl Plus                     | cookControl Plus     | cookControl Plus     | cookControl Plus     | cookControl Plus     |
| coolStart – softMove                 | coolStart – softMove | coolStart – softMove | coolStart – softMove | coolStart – softMove |
| activeClean                          | ecoClean             | ecoClean             | activeClean          | activeClean          |
| 13                                   | 13                   | 13                   | 13                   | 13                   |
| LED                                  | LED                  | LED                  | Halogène             | Halogène             |
| 1 niveau                             | 1 niveau             | –                    | 3 niveaux            | –                    |
| Noir/Inox - Blanc/Inox               | Noir/Inox            | Noir/Inox            | Noir/Inox            | Noir/Inox            |

| HR 675GBS1                       | HB 675G3S1           | HB 675GB <sup>S</sup> <sub>W</sub> 1 | HB 655GBS1           | HB 634GB <sup>S</sup> <sub>W</sub> 1 | HB 632GBS1           |
|----------------------------------|----------------------|--------------------------------------|----------------------|--------------------------------------|----------------------|
| page 32                          | page 33              | page 34                              | page 34              | page 35                              | page 35              |
| –                                | –                    | –                                    | –                    | –                                    | –                    |
| Multifonctionnel avec pulseSteam | Multifonctionnel     | Multifonctionnel                     | Multifonctionnel     | Multifonctionnel                     | Multifonctionnel     |
| pulseSteam                       | –                    | –                                    | –                    | –                                    | –                    |
| cookControl                      | cookControl          | cookControl                          | cookControl          | –                                    | –                    |
| coolStart – softMove             | coolStart – softMove | coolStart – softMove                 | coolStart – softMove | coolStart – softMove                 | coolStart – softMove |
| activeClean                      | activeClean          | activeClean                          | ecoClean Plus        | ecoClean                             | –                    |
| 13                               | 13                   | 13                                   | 13                   | 13                                   | 8                    |
| Halogène                         | Halogène             | Halogène                             | Halogène             | Halogène                             | Halogène             |
| –                                | 2 niveaux            | –                                    | –                    | –                                    | –                    |
| Noir/Inox                        | Noir/Inox            | Noir/Inox - Blanc/Inox               | Noir/Inox            | Noir/Inox - Blanc/Inox               | Noir/Inox            |

\* De la page 28 à 35, les fours iQ700 sont présentés suivant le type de four.

# iQ700 Fours colonne 60 cm – Fours combi micro-ondes



HN 678G4S1 iQ700

Four combi micro-ondes avec pulseSteam  
TFT-Touchdisplay Plus

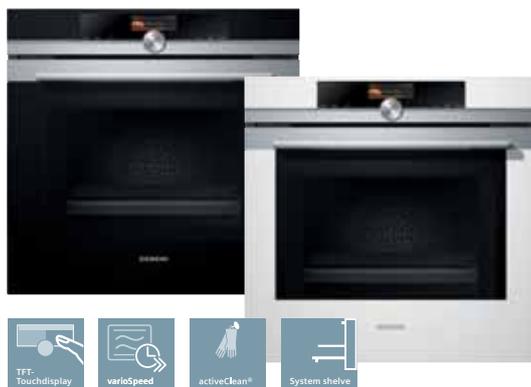


|  |   |             |
|--|---|-------------|
| Prix   | HN 678G4S1 - Noir/Inox  | € 2.369,99* |
| Type de four / Modes de cuisson  | <ul style="list-style-type: none"> <li>• <b>15 modes de cuisson:</b><br/>Air pulsé 4D, Air pulsé ECO, Chaleur voûte/sole, Chaleur voûte/sole ECO, Gril &amp; air pulsé, Gril grande surface, Gril petite surface, Fonction "Pizza", Fonction "produits surgelés" (<b>coolStart</b>), Chaleur sole, Chaleur "intensive", Cuisson à basse température, Préchauffage, Déshydrater, Garder au chaud</li> <li>• <b>Modes de cuisson additionnels avec micro-ondes:</b><br/>Micro-ondes, microCombi (<b>varioSpeed</b>)</li> <li>• <b>Modes de cuisson additionnels avec vapeur:</b><br/>Régénérer, Levage de pâte</li> <li>• Puissance maximale: 800 W – 5 puissances micro-ondes (90 W, 180 W, 360 W, 600 W, 800 W) avec inverseur</li> <li>• Réglage de la température: 30°C - 300°C</li> <li>• Préchauffage rapide</li> <li>• Four (67 litres<sup>1)</sup>) avec cavité intérieure en émail anthracite</li> </ul> |             |
| Nettoyage  | <ul style="list-style-type: none"> <li>• <b>activeClean</b> - nettoyage pyrolytique</li> <li>• Supports d'enfournement et tôle à pâtisserie résistants à la pyrolyse</li> </ul>   |             |
| Confort / Sécurité   | <ul style="list-style-type: none"> <li>• Horloge électronique</li> <li>• <b>roastingSensor Plus – bakingSensor</b></li> <li>• <b>cookControl Plus</b></li> <li>• Façade froide Confort: 30°C<sup>2)</sup></li> <li>• Eclairage LED multiniveaux</li> <li>• Porte abattante <b>softMove</b>: ouverture/fermeture amorties</li> <li>• Réservoir d'eau: 1 litre</li> <li>• Générateur de vapeur hors de la cavité</li> <li>• Proposition de température</li> <li>• Indications de la température actuelle et du préchauffage</li> <li>• Ventilateur de refroidissement</li> <li>• <b>Fonctions supplémentaires:</b><br/>Ventilation automatique – Programme de détartrage – Programme de nettoyage – Fonction séchage</li> <li>• Sécurité enfants – Coupure de sécurité – Indication de la chaleur résiduelle</li> </ul>   |             |
| Supports d'enfournement / Système d'extraction                                   | <ul style="list-style-type: none"> <li>• Cavité avec supports d'enfournement et rails télescopiques sur 1 niveau, résistants à la pyrolyse</li> </ul>   |             |
| Design   | <ul style="list-style-type: none"> <li>• <b>5,7"- Display TFT couleur &amp; graphique avec fonction directTouch</b></li> <li>• Bouton de commande rotatif</li> </ul>  |             |
| <b>Informations techniques</b>   |   |             |
| Dimensions (HxLxP)   | Appareil: 59,5 x 59,5 x 54,8 cm<br>Encastrement: 58,5-59,5 x 56-56,8 x 55 cm  |             |
| Accessoires en option: voir pages 62-63  |   |             |
| Accessoires compris, schémas et informations techniques: voir pages CT-3 à CT-15 |   |             |

# iQ700 Fours colonne 60 cm – Fours combi micro-ondes

|  |               |       |             |       |
|--|---------------|-------|-------------|-------|
|  | HM 676 G0 . 1 | iQ700 | HM 636 GNS1 | iQ700 |
|--|---------------|-------|-------------|-------|

Four combi micro-ondes  
TFT-Touchdisplay



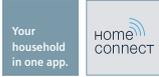
Four combi micro-ondes  
TFT-Touchdisplay



|   |  |                            |  |             |
|---|--|----------------------------|--|-------------|
| Prix  | HM 676G0S1 - Noir/Inox<br>HM 676G0W1 - Blanc/Inox  | € 1.959,99*<br>€ 1.959,99* | HM 636 GNS1 - Noir/Inox  | € 1.749,99* |
| Type de four / Modes de cuisson   | <ul style="list-style-type: none"> <li>• <b>13 modes de cuisson:</b> Air pulsé 4D, Air pulsé ECO, Chaleur voûte/sole, Chaleur voûte/sole ECO, Gril &amp; air pulsé, Gril grande surface, Gril petite surface, Fonction "Pizza", Fonction "produits surgelés" (<b>coolStart</b>), Chaleur sole, Cuisson à basse température, Préchauffage, Garder au chaud</li> <li>• <b>Modes de cuisson additionnels avec micro-ondes:</b> Micro-ondes, microCombi (<b>varioSpeed</b>)</li> <li>• Puissance maximale: 800 W – 5 puissances micro-ondes (90 W, 180 W, 360 W, 600 W, 800 W) avec inverseur</li> <li>• Réglage de la température: 30°C - 300°C</li> <li>• Préchauffage rapide</li> <li>• Four (67 litres<sup>1)</sup>) avec cavité intérieure en émail anthracite</li> </ul> |                            | <ul style="list-style-type: none"> <li>• <b>13 modes de cuisson:</b> Air pulsé 4D, Air pulsé ECO, Chaleur voûte/sole, Chaleur voûte/sole ECO, Gril &amp; air pulsé, Gril grande surface, Gril petite surface, Fonction "Pizza", Fonction "produits surgelés" (<b>coolStart</b>), Chaleur sole, Cuisson à basse température, Préchauffage, Garder au chaud</li> <li>• <b>Modes de cuisson additionnels avec micro-ondes:</b> Micro-ondes, microCombi (<b>varioSpeed</b>)</li> <li>• Puissance maximale: 800 W – 5 puissances micro-ondes (90 W, 180 W, 360 W, 600 W, 800 W) avec inverseur</li> <li>• Réglage de la température: 30°C - 300°C</li> <li>• Préchauffage rapide</li> <li>• Four (67 litres<sup>1)</sup>) avec cavité intérieure en émail anthracite</li> </ul> |             |
| Nettoyage   | <ul style="list-style-type: none"> <li>• <b>activeClean</b> - nettoyage pyrolytique</li> <li>• Supports d'enfournement et tôle à pâtisserie résistants à la pyrolyse</li> </ul>  |                            | <ul style="list-style-type: none"> <li>• Système de nettoyage <b>ecoClean</b>: paroi arrière</li> </ul>  |             |
| Confort / Sécurité  | <ul style="list-style-type: none"> <li>• Horloge électronique</li> <li>• <b>cookControl Plus</b></li> <li>• Façade froide Confort: 30°C<sup>2)</sup></li> <li>• Eclairage LED</li> <li>• Porte abattante <b>softMove</b>: ouverture/fermeture amorties</li> <li>• Proposition de température</li> <li>• Indications de la température actuelle et du préchauffage</li> <li>• Ventilateur de refroidissement</li> <li>• Sécurité enfants – Coupure de sécurité – Indication de la chaleur résiduelle</li> </ul>   |                            | <ul style="list-style-type: none"> <li>• Horloge électronique</li> <li>• <b>cookControl Plus</b></li> <li>• Façade froide Confort: 40°C<sup>2)</sup></li> <li>• Eclairage LED</li> <li>• Porte abattante <b>softMove</b>: ouverture/fermeture amorties</li> <li>• Proposition de température</li> <li>• Indications de la température actuelle et du préchauffage</li> <li>• Ventilateur de refroidissement</li> <li>• Sécurité enfants – Coupure de sécurité – Indication de la chaleur résiduelle</li> </ul>   |             |
| Supports d'enfournement / Système d'extraction  | <ul style="list-style-type: none"> <li>• Cavité avec supports d'enfournement et rails télescopiques sur 1 niveau, résistants à la pyrolyse</li> </ul>  |                            | <ul style="list-style-type: none"> <li>• Cavité avec supports d'enfournement et rails télescopiques sur 1 niveau</li> </ul>  |             |
| Design  | <ul style="list-style-type: none"> <li>• <b>3,7"</b>- Display TFT couleur &amp; graphique avec fonction <b>directTouch</b></li> <li>• Bouton de commande rotatif</li> </ul>  |                            | <ul style="list-style-type: none"> <li>• <b>3,7"</b>- Display TFT couleur &amp; graphique avec fonction <b>directTouch</b></li> <li>• Bouton de commande rotatif</li> </ul>  |             |
| <b>Informations techniques</b>  |  |                            |  |             |
| Dimensions (HxLxP)  | Appareil: 59,5 x 59,5 x 54,8 cm<br>Encastrement: 58,5-59,5 x 56-56,8 x 55 cm   |                            | Appareil: 59,5 x 59,5 x 54,8 cm<br>Encastrement: 58,5-59,5 x 56-56,8 x 55 cm   |             |
| Accessoires en option: voir pages 62 - 63   |  |                            |  |             |
| Accessoires compris, schémas d'encastrement et informations techniques: voir pages CT-3 à CT-15 |  |                            |  |             |

\* Prix marché conseillé sans engagement au 01/03/2018. TVA et contribution Recupel € 1,00 incluses.  
<sup>1)</sup> Selon la norme EN 50304:2009. – <sup>2)</sup> Four à 180°C, maximum 60 minutes.

## iQ700 Fours colonne 60 cm – Fours combi vapeur

|   | HS 658GXS6  | iQ700 | HS 636GDS1  | iQ700 |
|---|---|-------|---|-------|
|   | <b>Four combi vapeur</b><br><b>TFT-Touchdisplay Plus – Home Connect</b>   |       | <b>Four combi vapeur</b><br><b>TFT-Touchdisplay</b>   |       |
|   |     |       |   |       |
|   |          |       |       |       |
| <b>Prix</b>   | HS 658GXS6 - Noir/Inox <b>€ 2.269,99*</b>   |       | HS 636GDS1 - Noir/Inox <b>€ 1.749,99*</b>   |       |
| <b>Type de four / Modes de cuisson</b>  | <ul style="list-style-type: none"> <li>• Classe d'efficacité énergétique: A+<sup>3)</sup></li> <li>• <b>15 modes de cuisson:</b> Air pulsé 4D, Air pulsé ECO, Chaleur voûte/sole, Chaleur voûte/sole ECO, Gril &amp; air pulsé, Gril grande surface, Gril petite surface, Fonction "Pizza", Fonction "produits surgelés" (<b>coolStart</b>), Chaleur sole, Chaleur "intensive", Cuisson à basse température, Préchauffage, Déshydrater, Garder au chaud</li> <li>• <b>Modes de cuisson additionnels avec vapeur:</b> Cuisson à la vapeur, Régénérer, Levage de pâte, Décongeler</li> <li>• Réglage de la température: 30°C - 250°C</li> <li>• Préchauffage rapide</li> <li>• Four (71 litres<sup>1)</sup>) avec cavité intérieure en émail anthracite</li> </ul>  |       | <ul style="list-style-type: none"> <li>• Classe d'efficacité énergétique: A+<sup>3)</sup></li> <li>• <b>13 modes de cuisson:</b> Air pulsé 4D, Air pulsé ECO, Chaleur voûte/sole, Chaleur voûte/sole ECO, Gril &amp; air pulsé, Gril grande surface, Gril petite surface, Fonction "Pizza", Fonction "produits surgelés" (<b>coolStart</b>), Chaleur sole, Cuisson à basse température, Préchauffage, Garder au chaud</li> <li>• <b>Modes de cuisson additionnels avec vapeur:</b> Cuisson à la vapeur, Régénérer, Levage de pâte, Décongeler</li> <li>• Réglage de la température: 30°C - 250°C</li> <li>• Préchauffage rapide</li> <li>• Four (71 litres<sup>1)</sup>) avec cavité intérieure en émail anthracite</li> </ul>  |       |
| <b>Nettoyage</b>  | <ul style="list-style-type: none"> <li>• Système de nettoyage <b>ecoClean Plus</b>: paroi arrière, parois latérales et voûte</li> <li>• Porte en verre plein</li> </ul>   |       | <ul style="list-style-type: none"> <li>• Système de nettoyage <b>ecoClean</b>: paroi arrière</li> <li>• Porte en verre plein</li> </ul>   |       |
| <b>Confort / Sécurité</b>   | <ul style="list-style-type: none"> <li>• <b>Home Connect par WLAN</b> (contrôle du four à distance)</li> <li>• Horloge électronique</li> <li>• <b>roastingSensor Plus – bakingSensor</b></li> <li>• <b>cookControl Plus</b></li> <li>• Façade froide Confort: 40°C<sup>2)</sup></li> <li>• Eclairage LED multiniveaux</li> <li>• Porte abattante <b>softMove</b>: ouverture/fermeture amorties</li> <li>• Réservoir d'eau: 1 litre</li> <li>• Générateur de vapeur hors de la cavité</li> <li>• Proposition de température</li> <li>• Indications de la température actuelle et du préchauffage</li> <li>• Ventilateur de refroidissement</li> <li>• <b>Fonctions supplémentaires:</b> Ventilation automatique – Programme de détartrage – Programme de nettoyage – Fonction séchage</li> <li>• Sécurité enfants – Coupure de sécurité – Indication de la chaleur résiduelle</li> </ul> |       | <ul style="list-style-type: none"> <li>• Horloge électronique</li> <li>• <b>roastingSensor Plus</b></li> <li>• <b>cookControl Plus</b></li> <li>• Façade froide Confort: 40°C<sup>2)</sup></li> <li>• Eclairage LED</li> <li>• Porte abattante <b>softMove</b>: ouverture/fermeture amorties</li> <li>• Réservoir d'eau: 1 litre</li> <li>• Générateur de vapeur hors de la cavité</li> <li>• Proposition de température</li> <li>• Indications de la température actuelle et du préchauffage</li> <li>• Ventilateur de refroidissement</li> <li>• <b>Fonctions supplémentaires:</b> Ventilation automatique – Programme de détartrage – Programme de nettoyage – Fonction séchage</li> <li>• Sécurité enfants – Coupure de sécurité – Indication de la chaleur résiduelle</li> </ul> |       |
| <b>Supports d'enfournement / Système d'extraction</b>   | <ul style="list-style-type: none"> <li>• Cavité avec supports d'enfournement et rails 100% télescopiques à 3 niveaux, avec arrêt intégré</li> </ul>   |       | <ul style="list-style-type: none"> <li>• Cavité avec supports d'enfournement (rails télescopiques à installer ultérieurement - en option)</li> </ul>  |       |
| <b>Design</b>   | <ul style="list-style-type: none"> <li>• <b>5,7"- Display TFT couleur &amp; graphique avec fonction directTouch</b></li> <li>• Bouton de commande rotatif</li> </ul>  |       | <ul style="list-style-type: none"> <li>• <b>3,7"- Display TFT couleur &amp; graphique avec fonction directTouch</b></li> <li>• Bouton de commande rotatif</li> </ul>  |       |
| <b>Informations techniques</b>  |   |       |   |       |
| <b>Dimensions (HxLxP)</b>   | Appareil: 59,5 x 59,5 x 54,8 cm<br>Encastrement: 58,5-59,5 x 56-56,8 x 55 cm  |       | Appareil: 59,5 x 59,5 x 54,8 cm<br>Encastrement: 58,5-59,5 x 56-56,8 x 55 cm  |       |
| Accessoires en option: voir pages 62-63   |   |       |   |       |
| Accessoires compris, schémas d'encastrement et informations techniques: voir pages CT-3 à CT-15 |   |       |   |       |



## Un mode de cuisson sur mesure pour chaque préparation.



### Air pulsé 4D

Vous conservez votre flexibilité, même dans le choix du niveau sur lequel vous enfournez votre plat. La technologie novatrice Air pulsé 4D assure une répartition optimale de la chaleur dans votre four. Tous vos plats sont cuits à la perfection.



### Air pulsé ECO

Le mode de cuisson idéal pour la viande, le poisson et les produits de boulangerie. Le contrôle de la température est ajusté automatiquement dans l'enceinte du four. La nourriture est cuite en douceur dans la phase de la chaleur résiduelle, de sorte qu'elle reste plus tendre.



### Chaleur voûte/sole

Ce mode de cuisson classique permet de réussir à la perfection les soufflés et les gâteaux. Sans oublier les pièces à rôtir.



### Chaleur voûte/sole ECO

Désormais, la fonction Chaleur voûte/sole traditionnelle existe également en mode économique. Vos biscuits, gâteaux, pains et brioches seront toujours aussi succulents et, en plus, vous économiserez de l'énergie.



### Gril & air pulsé

Ce mode de cuisson remplace le tournebroche pour les grosses pièces. Le gril et l'air pulsé s'enclenchent en effet en alternance, ce qui permet de réduire les projections de graisse indésirables.



### Gril grande surface

Idéal pour les grandes quantités. Grâce aux 3 niveaux de réglage de chaleur, le gril grande surface permet toutes les variantes de cuisson de chaleur forte (pour les steaks, par ex.) au brunissage en douceur (pour les gratins, par ex.). Et naturellement, vous obtiendrez toujours un brunissage uniforme.



### Gril petite surface

Il dispose de l'éventail complet de fonctions du grand modèle. Mais comme seul le centre du gril chauffe, vous pouvez économiser jusqu'à un tiers d'énergie. Idéal pour les petites quantités.



### Fonction "Pizza"

Pour atteindre rapidement la chaleur intense nécessaire pour les pizzas et les frites surgelées, l'Air pulsé 4D est renforcé par une chaleur de sole supplémentaire.



### Fonction "produits surgelés" (coolStart)

Le préchauffage constitue une perte de temps, mais aussi d'énergie – deux ingrédients si précieux. Avec la nouvelle fonction coolStart, plus besoin de préchauffer. Pour décongeler, réchauffer ou préparer les surgelés, il suffit d'enfourner pour se régaler.



### Chaleur sole

Un apport de chaleur ciblé par le dessous: la chaleur de sole séparée. Le mode de cuisson spécial pour réchauffer par le bas. Parfait pour faire des conserves.



### Chaleur "intensive"

Le mode de cuisson parfait pour tous les plats et gâteaux qui doivent avoir un fond croustillant et être vite cuits. Convient aussi aux formes de moules qui conduisent ou réfléchissent mal la chaleur, comme le fer blanc.



### Cuisson à basse température

La cuisson douce est idéale pour préparer tous les plats à base de veau, de porc, d'agneau ou de volaille. Commencez par faire revenir la viande quelques instants à feu vif, pour fermer les pores et pour que le jus reste à l'intérieur de la viande. Puis, cuisez vos morceaux dans leur jus au four à faible température pour qu'ils restent tendres, roses et savoureux.



### Préchauffage

Pour une préparation professionnelle des mets, les assiettes et les plats peuvent être préchauffés sur trois niveaux dans le four à des températures comprises entre 30 et 65°C.



### Déshydrater

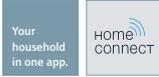
Grâce à la fonction "Déshydrater", vous pouvez à présent conserver naturellement des aliments tels que des fruits, des légumes ou encore des herbes sans addition de soufre, d'arôme, de sucre ou d'agent conservateur.



### Garder au chaud

Les plats prêts à servir peuvent être maintenus au chaud dans le four pendant un certain temps, à des températures comprises entre 66 et 100°C.

## iQ700 Fours colonne 60 cm – Fours multifonctionnels

|   | HB 676 G5S6   | iQ700       | HR 675 GBS1   | iQ700       |
|---|---|-------------|---|-------------|
|   | Four multifonctionnel<br>TFT-Touchdisplay – Home Connect  |             | Four multifonctionnel avec pulseSteam<br>TFT-display  |             |
|   |     |             |   |             |
|   |        |             |      |             |
| Prix  | HB 676 G5S6 - Noir/Inox   | € 1.539,99* | HR 675 GBS1 - Noir/Inox   | € 1.439,99* |
| Type de four / Modes de cuisson   | <ul style="list-style-type: none"> <li>• Classe d'efficacité énergétique: A<sup>3)</sup></li> <li>• <b>13 modes de cuisson:</b> Air pulsé 4D, Air pulsé ECO, Chaleur voûte/sole, Chaleur voûte/sole ECO, Gril &amp; air pulsé, Gril grande surface, Gril petite surface, Fonction "Pizza", Fonction "produits surgelés" (<b>coolStart</b>), Chaleur sole, Cuisson à basse température, Préchauffage, Garder au chaud</li> <li>• Réglage de la température: 30°C - 300°C</li> <li>• Préchauffage rapide</li> <li>• Four (71 litres<sup>1)</sup>) avec cavité intérieure en émail anthracite</li> </ul> |             | <ul style="list-style-type: none"> <li>• Classe d'efficacité énergétique: A+<sup>3)</sup></li> <li>• <b>13 modes de cuisson:</b> Air pulsé 4D, Air pulsé ECO, Chaleur voûte/sole, Chaleur voûte/sole ECO, Gril &amp; air pulsé, Gril grande surface, Gril petite surface, Fonction "Pizza", Fonction "produits surgelés" (<b>coolStart</b>), Chaleur sole, Cuisson à basse température, Préchauffage, Garder au chaud</li> <li>• <b>Modes de cuisson additionnels avec vapeur:</b> Régénérer, Levage de pâte</li> <li>• Réglage de la température: 30°C - 300°C</li> <li>• Préchauffage rapide</li> <li>• Four (71 litres<sup>1)</sup>) avec cavité intérieure en émail anthracite</li> </ul>   |             |
| Nettoyage   | <ul style="list-style-type: none"> <li>• <b>activeClean</b> - nettoyage pyrolytique</li> <li>• Supports d'enfournement et tôle à pâtisserie résistants à la pyrolyse</li> <li>• Porte en verre plein</li> </ul>   |             | <ul style="list-style-type: none"> <li>• <b>activeClean</b> - nettoyage pyrolytique</li> <li>• Supports d'enfournement et tôle à pâtisserie résistants à la pyrolyse</li> <li>• Porte en verre plein</li> </ul>   |             |
| Confort / Sécurité  | <ul style="list-style-type: none"> <li>• <b>Home Connect par WLAN</b> (contrôle du four à distance)</li> <li>• Horloge électronique</li> <li>• <b>cookControl Plus</b></li> <li>• Façade froide Confort: 30°C<sup>2)</sup></li> <li>• Eclairage halogène</li> <li>• Porte abattante <b>softMove</b>: ouverture/fermeture amorties</li> <li>• Proposition de température</li> <li>• Indications de la température actuelle et du préchauffage</li> <li>• Ventilateur de refroidissement</li> <li>• Sécurité enfants – Coupure de sécurité – Indication de la chaleur résiduelle</li> </ul>             |             | <ul style="list-style-type: none"> <li>• Horloge électronique</li> <li>• <b>cookControl</b>: 20 programmes automatiques</li> <li>• Façade froide Confort: 30°C<sup>2)</sup></li> <li>• Eclairage halogène</li> <li>• Porte abattante <b>softMove</b>: ouverture/fermeture amorties</li> <li>• Réservoir d'eau: 1 litre</li> <li>• Générateur de vapeur hors de la cavité</li> <li>• Proposition de température</li> <li>• Indications de la température actuelle et du préchauffage</li> <li>• Ventilateur de refroidissement</li> <li>• <b>Fonctions supplémentaires:</b> Ventilation automatique – Programme de détartrage – Programme de nettoyage – Fonction séchage</li> <li>• Sécurité enfants – Coupure de sécurité – Indication de la chaleur résiduelle</li> </ul> |             |
| Supports d'enfournement / Système d'extraction  | <ul style="list-style-type: none"> <li>• Cavité avec supports d'enfournement et rails 100 % télescopiques à 3 niveaux, avec arrêt intégré, résistants à la pyrolyse</li> </ul>  |             | <ul style="list-style-type: none"> <li>• Cavité avec supports d'enfournement (rails télescopiques à installer ultérieurement - en option)</li> </ul>  |             |
| Design  | <ul style="list-style-type: none"> <li>• <b>3,7"</b> - Display TFT couleur &amp; graphique avec fonction <b>directTouch</b></li> <li>• Bouton de commande rotatif</li> </ul>  |             | <ul style="list-style-type: none"> <li>• <b>2,8"</b> - Display TFT couleur avec texte clair et touches <b>touchControl</b></li> <li>• Bouton de commande rotatif</li> </ul>   |             |
| <b>Informations techniques</b>  |   |             |   |             |
| Dimensions (HxLxP)  | Appareil: 59,5 x 59,5 x 54,8 cm<br>Encastrement: 58,5 - 59,5 x 56 - 56,8 x 55 cm  |             | Appareil: 59,5 x 59,5 x 54,8 cm<br>Encastrement: 58,5 - 59,5 x 56 - 56,8 x 55 cm  |             |
| Accessoires en option: voir pages 62 - 63   |   |             |   |             |
| Accessoires compris, schémas d'encastrement et informations techniques: voir pages CT-3 à CT-15 |   |             |   |             |



## iQ700 Fours colonne 60 cm – Fours multifonctionnels

|   | HB 676GBS1   | iQ700       | HB 675G3S1  | iQ700       |
|---|--|-------------|---|-------------|
|   | Four multifonctionnel<br>TFT-Touchdisplay  |             | Four multifonctionnel<br>TFT-display  |             |
|   |   |             |   |             |
|   |      |             |      |             |
| Prix  | HB 676GBS1 - Noir/Inox   | € 1.339,99* | HB 675G3S1 - Noir/Inox  | € 1.129,99* |
| Type de four / Modes de cuisson   | <ul style="list-style-type: none"> <li>• Classe d'efficacité énergétique: A+<sup>3)</sup></li> <li>• <b>13 modes de cuisson:</b> Air pulsé 4D, Air pulsé ECO, Chaleur voûte/sole, Chaleur voûte/sole ECO, Gril &amp; air pulsé, Gril grande surface, Gril petite surface, Fonction "Pizza", Fonction "produits surgelés" (<b>coolStart</b>), Chaleur sole, Cuisson à basse température, Préchauffage, Garder au chaud</li> <li>• Réglage de la température: 30°C - 300°C</li> <li>• Préchauffage rapide</li> <li>• Four (71 litres<sup>1)</sup>) avec cavité intérieure en émail anthracite</li> </ul> |             | <ul style="list-style-type: none"> <li>• Classe d'efficacité énergétique: A<sup>3)</sup></li> <li>• <b>13 modes de cuisson:</b> Air pulsé 4D, Air pulsé ECO, Chaleur voûte/sole, Chaleur voûte/sole ECO, Gril &amp; air pulsé, Gril grande surface, Gril petite surface, Fonction "Pizza", Fonction "produits surgelés" (<b>coolStart</b>), Chaleur sole, Cuisson à basse température, Préchauffage, Garder au chaud</li> <li>• Réglage de la température: 30°C - 300°C</li> <li>• Préchauffage rapide</li> <li>• Four (71 litres<sup>1)</sup>) avec cavité intérieure en émail anthracite</li> </ul> |             |
| Nettoyage   | <ul style="list-style-type: none"> <li>• <b>activeClean</b> - nettoyage pyrolytique</li> <li>• Supports d'enfournement et tôle à pâtisserie résistants à la pyrolyse</li> <li>• Porte en verre plein</li> </ul>  |             | <ul style="list-style-type: none"> <li>• <b>activeClean</b> - nettoyage pyrolytique</li> <li>• Supports d'enfournement et tôle à pâtisserie résistants à la pyrolyse</li> <li>• Porte en verre plein</li> </ul>   |             |
| Confort / Sécurité  | <ul style="list-style-type: none"> <li>• Horloge électronique</li> <li>• <b>cookControl Plus</b></li> <li>• Façade froide Confort: 30°C<sup>2)</sup></li> <li>• Eclairage halogène</li> <li>• Porte abattante <b>softMove</b>: ouverture/fermeture amorties</li> <li>• Proposition de température</li> <li>• Indications de la température actuelle et du préchauffage</li> <li>• Ventilateur de refroidissement</li> <li>• Sécurité enfants – Coupure de sécurité – Indication de la chaleur résiduelle</li> </ul>  |             | <ul style="list-style-type: none"> <li>• Horloge électronique</li> <li>• <b>cookControl</b>: 10 programmes automatiques</li> <li>• Façade froide Confort: 30°C<sup>2)</sup></li> <li>• Eclairage halogène</li> <li>• Porte abattante <b>softMove</b>: ouverture/fermeture amorties</li> <li>• Proposition de température</li> <li>• Indications de la température actuelle et du préchauffage</li> <li>• Ventilateur de refroidissement</li> <li>• Sécurité enfants – Coupure de sécurité – Indication de la chaleur résiduelle</li> </ul>  |             |
| Supports d'enfournement / Système d'extraction  | <ul style="list-style-type: none"> <li>• Cavité avec supports d'enfournement (rails télescopiques à installer ultérieurement - en option)</li> </ul>   |             | <ul style="list-style-type: none"> <li>• Cavité avec supports d'enfournement et rails 100 % télescopiques à 2 niveaux avec arrêt intégré</li> </ul>   |             |
| Design  | <ul style="list-style-type: none"> <li>• <b>3,7"</b> - Display TFT couleur &amp; graphique avec fonction <b>directTouch</b></li> <li>• Bouton de commande rotatif</li> </ul>   |             | <ul style="list-style-type: none"> <li>• <b>2,8"</b> - Display TFT couleur avec texte clair et touches <b>touchControl</b></li> <li>• Bouton de commande rotatif</li> </ul>   |             |
| <b>Informations techniques</b>  |  |             |   |             |
| Dimensions (HxLxP)  | Appareil: 59,5 x 59,5 x 54,8 cm<br>Encastrement: 58,5 - 59,5 x 56 - 56,8 x 55 cm   |             | Appareil: 59,5 x 59,5 x 54,8 cm<br>Encastrement: 58,5 - 59,5 x 56 - 56,8 x 55 cm  |             |
| Accessoires en option: voir pages 62 - 63   |  |             |   |             |
| Accessoires compris, schémas d'encastrement et informations techniques: voir pages CT-3 à CT-15 |  |             |   |             |

\* Prix marché conseillé sans engagement au 01/03/2018. TVA et contribution Recupel € 1,00 incluses.

<sup>1)</sup> Selon la norme EN 50304:2009. – <sup>2)</sup> Four à 180°C, maximum 60 minutes. – <sup>3)</sup> Sur une échelle de classes d'efficacité énergétique de A+++ à D.

## iQ700 Fours colonne 60 cm – Fours multifonctionnels

|   | HB 675 GB . 1  | iQ700   | HB 655 GBS1  | iQ700     |
|---|--|---|--|-----------|
|   | Four multifonctionnel<br>TFT-display   |   | Four multifonctionnel<br>TFT-display   |           |
|   |   |   |    |           |
|   |   |    |      |           |
| Prix  | HB 675 GBS1 - Noir/Inox<br>HB 675 GBW1 - Blanc/Inox  | € 1.029,99*<br>€ 1.029,99*  | HB 655 GBS1 - Noir/Inox  | € 929,99* |
| Type de four / Modes de cuisson   | <ul style="list-style-type: none"> <li>• Classe d'efficacité énergétique: A+<sup>3)</sup></li> <li>• <b>13 modes de cuisson:</b><br/>Air pulsé 4D, Air pulsé ECO, Chaleur voûte/sole, Chaleur voûte/sole ECO, Gril &amp; air pulsé, Gril grande surface, Gril petite surface, Fonction "Pizza", Fonction "produits surgelés" (<b>coolStart</b>), Chaleur sole, Cuisson à basse température, Préchauffage, Garder au chaud</li> <li>• Réglage de la température: 30°C-300°C</li> <li>• Préchauffage rapide</li> <li>• Four (71 litres<sup>1)</sup>) avec cavité intérieure en émail anthracite</li> </ul> |   | <ul style="list-style-type: none"> <li>• Classe d'efficacité énergétique: A+<sup>3)</sup></li> <li>• <b>13 modes de cuisson:</b><br/>Air pulsé 4D, Air pulsé ECO, Chaleur voûte/sole, Chaleur voûte/sole ECO, Gril &amp; air pulsé, Gril grande surface, Gril petite surface, Fonction "Pizza", Fonction "produits surgelés" (<b>coolStart</b>), Chaleur sole, Cuisson à basse température, Préchauffage, Garder au chaud</li> <li>• Réglage de la température: 30°C-300°C</li> <li>• Préchauffage rapide</li> <li>• Four (71 litres<sup>1)</sup>) avec cavité intérieure en émail anthracite</li> </ul> |           |
| Nettoyage   | <ul style="list-style-type: none"> <li>• <b>activeClean</b> - nettoyage pyrolytique</li> <li>• Supports d'enfournement et tôle à pâtisserie résistants à la pyrolyse</li> <li>• Porte en verre plein</li> </ul>  |   | <ul style="list-style-type: none"> <li>• Système de nettoyage <b>ecoClean Plus</b>: paroi arrière, parois latérales et voûte</li> <li>• Porte en verre plein</li> </ul>  |           |
| Confort / Sécurité  | <ul style="list-style-type: none"> <li>• Horloge électronique</li> <li>• <b>cookControl</b>: 10 programmes automatiques</li> <li>• Façade froide Confort: 30°C<sup>2)</sup></li> <li>• Eclairage halogène</li> <li>• Porte abattante <b>softMove</b>: ouverture/fermeture amorties</li> <li>• Proposition de température</li> <li>• Indications de la température actuelle et du préchauffage</li> <li>• Ventilateur de refroidissement</li> <li>• Sécurité enfants – Coupure de sécurité – Indication de la chaleur résiduelle</li> </ul>   |   | <ul style="list-style-type: none"> <li>• Horloge électronique</li> <li>• <b>cookControl</b>: 10 programmes automatiques</li> <li>• Façade froide Confort: 40°C<sup>2)</sup></li> <li>• Eclairage halogène</li> <li>• Porte abattante <b>softMove</b>: ouverture/fermeture amorties</li> <li>• Proposition de température</li> <li>• Indications de la température actuelle et du préchauffage</li> <li>• Ventilateur de refroidissement</li> <li>• Sécurité enfants – Coupure de sécurité – Indication de la chaleur résiduelle</li> </ul>   |           |
| Supports d'enfournement / Système d'extraction  | <ul style="list-style-type: none"> <li>• Cavité avec supports d'enfournement (rails télescopiques à installer ultérieurement - en option)</li> </ul>   |   | <ul style="list-style-type: none"> <li>• Cavité avec supports d'enfournement (rails télescopiques à installer ultérieurement - en option)</li> </ul>   |           |
| Design  | <ul style="list-style-type: none"> <li>• <b>2,8"</b> - Display TFT couleur avec texte clair et touches <b>touchControl</b></li> <li>• Bouton de commande rotatif</li> </ul>  |   | <ul style="list-style-type: none"> <li>• <b>2,8"</b> - Display TFT couleur avec texte clair et touches <b>touchControl</b></li> <li>• Bouton de commande rotatif</li> </ul>  |           |
| <b>Informations techniques</b>  |  |   |  |           |
| Dimensions (HxLxP)  | Appareil: 59,5 x 59,5 x 54,8 cm<br>Encastrement: 58,5-59,5 x 56-56,8 x 55 cm   |   | Appareil: 59,5 x 59,5 x 54,8 cm<br>Encastrement: 58,5-59,5 x 56-56,8 x 55 cm   |           |
| Accessoires en option: voir pages 62-63   |  |   |  |           |
| Accessoires compris, schémas d'encastrement et informations techniques: voir pages CT-3 à CT-15 |  |   |  |           |

## iQ700 Fours colonne 60 cm – Fours multifonctionnels

|   | HB 634 GB . 1  | iQ700   | HB 632 GBS1  | iQ700  |
|---|--|---|--|--|
|   | Four multifonctionnel<br>TFT-display   |   | Four multifonctionnel<br>TFT-display   |  |
|   |   |   |    |  |
|   |   |    |   |  |
| Prix  | HB 634 GBS1 - Noir/Inox<br>HB 634 GBW1 - Blanc/Inox  | € 879,99*<br>€ 879,99*  | HB 632 GBS1 - Noir/Inox  | € 819,99*  |
| Type de four / Modes de cuisson   | <ul style="list-style-type: none"> <li>• Classe d'efficacité énergétique: A+<sup>3)</sup></li> <li>• <b>13 modes de cuisson:</b> Air pulsé 4D, Air pulsé ECO, Chaleur voûte/sole, Chaleur voûte/sole ECO, Gril &amp; air pulsé, Gril grande surface, Gril petite surface, Fonction "Pizza", Fonction "produits surgelés" (<b>coolStart</b>), Chaleur sole, Cuisson à basse température, Préchauffage, Garder au chaud</li> <li>• Réglage de la température: 30°C - 300°C</li> <li>• Préchauffage rapide</li> <li>• Four (71 litres<sup>1)</sup>) avec cavité intérieure en émail anthracite</li> </ul> |   | <ul style="list-style-type: none"> <li>• Classe d'efficacité énergétique: A+<sup>3)</sup></li> <li>• <b>8 modes de cuisson:</b> Air pulsé 4D, Air pulsé ECO, Chaleur voûte/sole, Chaleur voûte/sole ECO, Gril &amp; air pulsé, Gril grande surface, Fonction "Pizza", Fonction "produits surgelés" (<b>coolStart</b>)</li> <li>• Réglage de la température: 30°C - 300°C</li> <li>• Préchauffage rapide</li> <li>• Four (71 litres<sup>1)</sup>) avec cavité intérieure en émail anthracite</li> </ul> |  |
| Nettoyage   | <ul style="list-style-type: none"> <li>• Système de nettoyage <b>ecoClean</b>: paroi arrière</li> <li>• Porte en verre plein</li> </ul>  |   | <ul style="list-style-type: none"> <li>• Porte en verre plein</li> </ul>   |  |
| Confort / Sécurité  | <ul style="list-style-type: none"> <li>• Horloge électronique</li> <li>• Façade froide Confort: 40°C<sup>2)</sup></li> <li>• Eclairage halogène</li> <li>• Porte abattante <b>softMove</b>: ouverture/fermeture amorties</li> <li>• Proposition de température</li> <li>• Indications de la température actuelle et du préchauffage</li> <li>• Ventilateur de refroidissement</li> <li>• Sécurité enfants – Coupure de sécurité – Indication de la chaleur résiduelle</li> </ul>   |   | <ul style="list-style-type: none"> <li>• Horloge électronique</li> <li>• Façade froide Confort: 40°C<sup>2)</sup></li> <li>• Eclairage halogène</li> <li>• Porte abattante <b>softMove</b>: ouverture/fermeture amorties</li> <li>• Proposition de température</li> <li>• Indications de la température actuelle et du préchauffage</li> <li>• Ventilateur de refroidissement</li> <li>• Sécurité enfants – Coupure de sécurité – Indication de la chaleur résiduelle</li> </ul>                       |  |
| Supports d'enfournement / Système d'extraction  | <ul style="list-style-type: none"> <li>• Cavité avec supports d'enfournement (rails télescopiques à installer ultérieurement - en option)</li> </ul>   |   | <ul style="list-style-type: none"> <li>• Cavité avec supports d'enfournement (rails télescopiques à installer ultérieurement - en option)</li> </ul>   |  |
| Design  | <ul style="list-style-type: none"> <li>• <b>2,8"</b> - Display TFT couleur avec texte clair et touches <b>touchControl</b></li> <li>• Bouton de commande rotatif</li> </ul>  |   | <ul style="list-style-type: none"> <li>• <b>2,8"</b> - Display TFT couleur avec texte clair et touches <b>touchControl</b></li> <li>• Bouton de commande rotatif</li> </ul>  |  |
| <b>Informations techniques</b>  |  |   |  |  |
| Dimensions (HxLxP)  | Appareil: 59,5 x 59,5 x 54,8 cm<br>Encastrement: 58,5-59,5 x 56-56,8 x 55 cm   |   | Appareil: 59,5 x 59,5 x 54,8 cm<br>Encastrement: 58,5-59,5 x 56-56,8 x 55 cm   |  |
| Accessoires en option: voir pages 62 - 63   |  |   |  |  |
| Accessoires compris, schémas d'encastrement et informations techniques: voir pages CT-3 à CT-15 |  |   |  |  |

\* Prix marché conseillé sans engagement au 01/03/2018. TVA et contribution Recupel € 1,00 incluses.

<sup>1)</sup> Selon la norme EN 50304:2009. – <sup>2)</sup> Four à 180°C, maximum 60 minutes. – <sup>3)</sup> Sur une échelle de classes d'efficacité énergétique de A+++ à D.



Profitez de souplesse dans l'agencement de vos appareils.

Les fours iQ500 peuvent être installés en combinaison, comme vous le souhaitez. L'un au-dessus de l'autre ou côte à côte, grâce au design plat des appareils, votre cuisine donnera toujours une impression globale d'harmonie.

Dans ce scénario, le tiroir chauffant est l'addition idéale (p. 58). Il se combine de manière esthétique et il permet de préchauffer les plats, de garder les préparations au chaud, et même de décongeler. Pour une cuisine toujours plus professionnelle et innovante.

Avec la gamme iQ500 comme avec la iQ700, Siemens vous propose de créer de manière optimale une cuisine adaptée à vos besoins et à vos souhaits individuels.

# iQ500. Conçus pour briller.

Les fours Siemens iQ500 vont convaincre tant par leur design plein de surprises que par les solutions individuelles qu'ils offrent.

Avec leur nouveau design intemporel, les fours iQ500 seront les éléments "highlight" de votre cuisine.

Grâce à des matériaux haut de gamme tels que le verre et l'inox de haute qualité et de nombreux détails raffinés, ils vous offriront un plaisir durable. De plus, le bouton

avec lightControl donne une nouvelle dimension au panneau de commande qui en surprendra plus d'un ...

Les fours iQ500 proposent donc la technologie innovante de Siemens d'une manière particulièrement attrayante, pour un véritable plaisir de cuisiner.



## lightControl.

Quand un concept de contrôle devient fascinant.

Le bouton de contrôle lightControl marque le mode de cuisson sélectionné avec une lumière bleue stylée et élégante - ce qui rend l'utilisation du four très intuitive.

## Un display LCD pour plus de commodité.

Les fours iQ500 (60 cm et compact45) ont un display LCD: plus grand avec une meilleure résolution et des textes blancs offrant un contraste supérieur. Jamais il n'a été aussi simple de tout avoir sous contrôle. De plus, la structure de menu conviviale et le nouveau système lightControl permet d'utiliser le four de manière excitante et intuitive.



## varioClip rail.

Un confort optimal offrant un maximum de flexibilité.

Le varioClip rail est le nouveau système novateur qui permet d'extraire complètement vos tôles de cuisson, vos grilles ou votre lèchefrite universelle. De plus, les rails peuvent, grâce aux clips, être ajustés de manière très souple à l'intérieur du four et placés à tous les niveaux de cuisson en fonction de la hauteur d'enfournement.



lightControl

varioClip rail





## iQ500. La technologie Siemens pour une cuisine facile, rapide... et parfaite.

**Le préchauffage rapide. Oublier de chauffer le four n'est plus un problème.**

Un préchauffage rapide chauffe le four extrêmement rapidement - sans consommer plus d'énergie. Il faudra, par exemple, environ 5 minutes pour atteindre une température de 175°C (avec Air pulsé 3D).



fast preheat

**cookControl. Des conseils de réglages pour les meilleurs résultats.**

Vous réussirez à la perfection vos plats préférés avec cookControl et ses max. 30 programmes automatiques selon le modèle du four. L'utilisation est très simple: sélectionnez le programme, entrez le poids et précisez vos préférences. Votre four se charge du reste.



cookControl

**Air pulsé 3D. Une cuisson parfaite à tous les niveaux.**

Avec la fonction Air pulsé 3D, vous pouvez maintenant cuisiner 3 plaques de cuisson simultanément. Votre four distribue la chaleur de manière constante et garantit des résultats de cuisson parfaits sur chaque niveau.

**Ne plus préchauffer et gagner malgré tout du temps avec la fonction coolStart.**

Avec la fonction coolStart, plus besoin de préchauffer. Pour décongeler, réchauffer ou préparer les surgelés, il suffit d'enfourner pour se régaler.



coolStart

**Obtenir des résultats de cuisson parfaits... un jeu d'enfant avec le roastingSensor.**

Cette sonde de température vous permet de connaître de manière simple et précise la température à cœur de votre rôti et de déterminer exactement quand il est cuit.



roasting  
Sensor

**activeClean. Un four parfaitement propre sans effort.**

La fonction activeClean - nettoyage pyrolytique porte le four à très haute température, ce qui réduit les résidus de cuisson en cendres. Ensuite, il ne vous reste plus qu'à essuyer le four avec un chiffon.



activeClean®

## iQ500 Four chariot 60 cm – Four multifonctionnel

HB 578BBS0

iQ500

Four chariot multifonctionnel  
Display LCD blanc**Four chariot. Pour ne plus se brûler.**

Les grilles, tôles à pâtisserie et lèchefrites sont fixées sur la porte et coulissent hors du four lorsque l'on ouvre celle-ci. Vous avez donc les mains libres pour retourner ou arroser votre rôti. Tout cela sans devoir vous déplacer avec des grilles, ni mettre les mains dans la partie chaude du four.

**Une sécurité toujours optimisée.**

L'augmentation de la ventilation et la conception de la porte "Façade froide Confort" réduit la température de la façade jusqu'à 30 ou 40°C (four à 180°C pendant max. 60 minutes).

|  |   |            |
|--|---|------------|
| Prix   | HB 578BBS0 - Noir/Inox  | €1.029,99* |
| Type de four / Modes de cuisson  | <ul style="list-style-type: none"> <li>• Classe d'efficacité énergétique: A<sup>3)</sup></li> <li>• <b>9 modes de cuisson:</b> Air pulsé 3D, Chaleur voûte/sole, Gril &amp; air pulsé, Air pulsé doux, Gril grande surface, Fonction "Pizza", Fonction "produits surgelés" (coolStart), Chaleur sole, Cuisson à basse température</li> <li>• Réglage de température: 30°C - 275°C</li> <li>• Préchauffage rapide</li> <li>• Four (71 litres<sup>1)</sup>) avec cavité intérieure en émail gris</li> </ul> |            |
| Nettoyage  | <ul style="list-style-type: none"> <li>• <b>activeClean</b> - nettoyage pyrolytique</li> <li>• Porte en verre plein</li> </ul>  |            |
| Confort / Sécurité   | <ul style="list-style-type: none"> <li>• Horloge électronique</li> <li>• <b>cookControl:</b> 30 programmes automatiques</li> <li>• Façade froide Confort: 30°C<sup>2)</sup></li> <li>• Eclairage halogène</li> <li>• Four chariot</li> <li>• Proposition de température</li> <li>• Ventilateur de refroidissement</li> <li>• Sécurité enfants – Coupure de sécurité – Indication de la chaleur résiduelle</li> </ul>  |            |
| Supports d'enfournement / Système d'extraction                                   |   |            |
| Design   | <ul style="list-style-type: none"> <li>• Display LCD blanc avec indication de température</li> <li>• <b>lightControl:</b> boutons illuminés</li> </ul>  |            |
| <b>Informations techniques</b>   |   |            |
| Dimensions (HxLxP)   | Appareil: 59,5 x 59,4 x 54,8 cm<br>Encastrement: 58,5 - 59,5 x 56 - 56,8 x 55 cm  |            |
| Accessoires en option: voir page 61  |   |            |
| Accessoires compris, schémas et informations techniques: voir pages CT-3 à CT-15 |   |            |

\* Prix marché conseillé sans engagement au 01/03/2018. TVA et contribution Recupel € 1,00 incluses.

<sup>1)</sup> Selon la norme EN 50304:2009. – <sup>2)</sup> Four à 180°C, maximum 60 minutes. – <sup>3)</sup> Sur une échelle de classes d'efficacité énergétique de A+++ à D.

## iQ500 Fours colonne 60 cm – Fours multifonctionnels

|   | HB 578G5S0  | iQ500     | HB 578ABS0  | iQ500     |
|---|---|-----------|---|-----------|
|   | Four multifonctionnel<br>Display LCD blanc  |           | Four multifonctionnel<br>Display LCD blanc  |           |
|   |    |           |   |           |
|   |         |           |     |           |
| Prix  | HB 578G5S0 - Noir/Inox  | € 979,99* | HB 578ABS0 - Noir/Inox  | € 879,99* |
| Type de four / Modes de cuisson   | <ul style="list-style-type: none"> <li>• Classe d'efficacité énergétique: A<sup>3)</sup></li> <li>• <b>9 modes de cuisson:</b> Air pulsé 3D, Chaleur voûte/sole, Gril &amp; air pulsé, Air pulsé doux, Gril grande surface, Fonction "Pizza", Fonction "produits surgelés" (coolStart), Chaleur sole, Cuisson à basse température</li> <li>• Réglage de température: 30°C - 275°C</li> <li>• Préchauffage rapide</li> <li>• Four (71 litres<sup>1)</sup>) avec cavité intérieure en émail gris</li> </ul>   |           | <ul style="list-style-type: none"> <li>• Classe d'efficacité énergétique: A<sup>3)</sup></li> <li>• <b>9 modes de cuisson:</b> Air pulsé 3D, Chaleur voûte/sole, Gril &amp; air pulsé, Air pulsé doux, Gril grande surface, Fonction "Pizza", Fonction "produits surgelés" (coolStart), Chaleur sole, Cuisson à basse température</li> <li>• Réglage de température: 30°C - 275°C</li> <li>• Préchauffage rapide</li> <li>• Four (71 litres<sup>1)</sup>) avec cavité intérieure en émail gris</li> </ul> |           |
| Nettoyage   | <ul style="list-style-type: none"> <li>• <b>activeClean</b> - nettoyage pyrolytique</li> <li>• Porte en verre plein</li> </ul>  |           | <ul style="list-style-type: none"> <li>• <b>activeClean</b> - nettoyage pyrolytique</li> <li>• Porte en verre plein</li> </ul>  |           |
| Confort / Sécurité  | <ul style="list-style-type: none"> <li>• Horloge électronique</li> <li>• <b>roastingSensor</b>: 1 point de mesure</li> <li>• <b>cookControl</b>: 30 programmes automatiques</li> <li>• Façade froide Confort: 30°C<sup>2)</sup></li> <li>• Eclairage halogène</li> <li>• Porte abattante <b>softClose</b>: fermeture amortie</li> <li>• Proposition de température</li> <li>• Départ automatique</li> <li>• Indication du préchauffage</li> <li>• Ventilateur de refroidissement</li> <li>• Sécurité enfants – Coupure de sécurité – Indication de la chaleur résiduelle</li> </ul> |           | <ul style="list-style-type: none"> <li>• Horloge électronique</li> <li>• <b>cookControl</b>: 30 programmes automatiques</li> <li>• Façade froide Confort: 30°C<sup>2)</sup></li> <li>• Eclairage halogène</li> <li>• Porte abattante</li> <li>• Proposition de température</li> <li>• Indication du préchauffage</li> <li>• Ventilateur de refroidissement</li> <li>• Sécurité enfants – Coupure de sécurité – Indication de la chaleur résiduelle</li> </ul>   |           |
| Supports d'enfournement / Système d'extraction  | <ul style="list-style-type: none"> <li>• Cavité avec supports d'enfournement (rails télescopiques à installer ultérieurement - en option)</li> <li>• <b>varioClip rail</b></li> </ul>   |           | <ul style="list-style-type: none"> <li>• Cavité avec supports d'enfournement (rails télescopiques à installer ultérieurement - en option)</li> </ul>  |           |
| Design  | <ul style="list-style-type: none"> <li>• Display LCD blanc avec indication de température</li> <li>• <b>lightControl</b>: boutons illuminés</li> </ul>  |           | <ul style="list-style-type: none"> <li>• Display LCD blanc avec indication de température</li> <li>• <b>lightControl</b>: boutons illuminés</li> </ul>  |           |
| <b>Informations techniques</b>  |   |           |   |           |
| Dimensions (HxLxP)  | Appareil: 59,5 x 59,4 x 54,8 cm<br>Encastrement: 58,5 - 59,5 x 56 - 56,8 x 55 cm  |           | Appareil: 59,5 x 59,4 x 54,8 cm<br>Encastrement: 58,5 - 59,5 x 56 - 56,8 x 55 cm  |           |
| Accessoires en option: voir page 61   |   |           |   |           |
| Accessoires compris, schémas d'encastrement et informations techniques: voir pages CT-3 à CT-15 |   |           |   |           |



## iQ500 Fours colonne 60 cm – Fours multifonctionnels

|   | HB 556ABS0   | iQ500     | HB 537ABS0   | iQ500     |
|---|--|-----------|--|-----------|
|   | Four multifonctionnel<br>Display LCD blanc   |           | Four multifonctionnel<br>Display LCD blanc   |           |
|   |   |           |    |           |
|   |      |           |     |           |
| Prix  | HB 556ABS0 - Noir/Inox   | € 769,99* | HB 537ABS0 - Noir/Inox   | € 719,99* |
| Type de four / Modes de cuisson   | <ul style="list-style-type: none"> <li>• Classe d'efficacité énergétique: A<sup>3)</sup></li> <li>• <b>7 modes de cuisson:</b> Air pulsé 3D, Chaleur voûte/sole, Gril &amp; air pulsé, Air pulsé doux, Gril grande surface, Fonction "Pizza", Chaleur sole</li> <li>• Réglage de température: 50°C - 275°C</li> <li>• Préchauffage rapide</li> <li>• Four (71 litres<sup>1)</sup>) avec cavité intérieure en émail gris</li> </ul> |           | <ul style="list-style-type: none"> <li>• Classe d'efficacité énergétique: A<sup>3)</sup></li> <li>• <b>7 modes de cuisson:</b> Air pulsé 3D, Chaleur voûte/sole, Gril &amp; air pulsé, Air pulsé doux, Gril grande surface, Fonction "Pizza", Chaleur sole</li> <li>• Réglage de température: 50°C - 275°C</li> <li>• Préchauffage rapide</li> <li>• Four (71 litres<sup>1)</sup>) avec cavité intérieure en émail gris</li> </ul> |           |
| Nettoyage   | <ul style="list-style-type: none"> <li>• Système de nettoyage <b>ecoClean Plus</b>: paroi arrière, parois latérales et voûte</li> <li>• Porte en verre plein</li> </ul>  |           | <ul style="list-style-type: none"> <li>• Système de nettoyage <b>ecoClean</b>: paroi arrière</li> <li>• Porte en verre plein</li> </ul>  |           |
| Confort / Sécurité  | <ul style="list-style-type: none"> <li>• Horloge électronique</li> <li>• <b>cookControl</b>: 10 programmes automatiques</li> <li>• Façade froide Confort: 40°C<sup>2)</sup></li> <li>• Eclairage halogène</li> <li>• Porte abattante</li> <li>• Indication du préchauffage</li> <li>• Ventilateur de refroidissement</li> <li>• Sécurité enfants</li> </ul>  |           | <ul style="list-style-type: none"> <li>• Horloge électronique</li> <li>• <b>cookControl</b>: 10 programmes automatiques</li> <li>• Façade froide: 50°C<sup>2)</sup></li> <li>• Eclairage halogène</li> <li>• Porte abattante</li> <li>• Départ automatique</li> <li>• Indication du préchauffage</li> <li>• Ventilateur de refroidissement</li> <li>• Sécurité enfants</li> </ul>  |           |
| Supports d'enfournement / Système d'extraction  | <ul style="list-style-type: none"> <li>• Cavité avec supports d'enfournement (rails télescopiques à installer ultérieurement - en option)</li> </ul>   |           | <ul style="list-style-type: none"> <li>• Cavité avec supports d'enfournement (rails télescopiques à installer ultérieurement - en option)</li> </ul>   |           |
| Design  | <ul style="list-style-type: none"> <li>• Display LCD blanc avec indication de température</li> <li>• <b>lightControl</b>: boutons illuminés</li> </ul>   |           | <ul style="list-style-type: none"> <li>• Display LCD blanc</li> <li>• <b>lightControl</b>: boutons illuminés</li> </ul>  |           |
| <b>Informations techniques</b>  |  |           |  |           |
| Dimensions (HxLxP)  | Appareil: 59,5 x 59,4 x 54,8 cm<br>Encastrement: 58,5-59,5 x 56-56,8 x 55 cm   |           | Appareil: 59,5 x 59,4 x 54,8 cm<br>Encastrement: 58,5-59,5 x 56-56,8 x 55 cm   |           |
| Accessoires en option: voir page 61   |  |           |  |           |
| Accessoires compris, schémas d'encastrement et informations techniques: voir pages CT-3 à CT-15 |  |           |  |           |

\* Prix marché conseillé sans engagement au 01/03/2018. TVA et contribution Recupel € 1,00 incluses.

<sup>1)</sup> Selon la norme EN 50304:2009. – <sup>2)</sup> Four à 180°C, maximum 60 minutes. – <sup>3)</sup> Sur une échelle de classes d'efficacité énergétique de A+++ à D.



**New**

*La technologie et le design  
des fours iQ500 en format XXL.*

Siemens élargit sa gamme des fours iQ500 avec des appareils de 90 cm de large et 45 cm ou 60 cm de haut. Ces fours sont parfaits pour cuisiner de grandes quantités ou des pièces de viande importantes comme une dinde ou un cochon de lait.

## iQ500 Fours colonne 90 cm de large – Fours multifonctionnels

|   | VB 578D0S0  | iQ500       | VB 558C0S0   | iQ500       |
|---|---|-------------|--|-------------|
|   | Four multifonctionnel<br>60 cm de haut - Display LCD blanc  |             | Four multifonctionnel<br>45 cm de haut - Display LCD blanc   |             |
|   |    |             |    |             |
|   |       |             |       |             |
| Prix  | VB 578D0S0 - Noir/Inox  | € 2.399,99* | VB 558C0S0 - Noir/Inox   | € 1.799,99* |
| Type de four / Modes de cuisson   | <ul style="list-style-type: none"> <li>• Classe d'efficacité énergétique: A+<sup>3)</sup></li> <li>• <b>10 modes de cuisson:</b> Air pulsé, Air pulsé doux, Chaleur voûte/sole, Gril &amp; air pulsé, Gril grande surface, Gril petite surface, Fonction "Pizza", Chaleur sole, Décongélation, Gril fort ventilé</li> <li>• Réglage de température: 50°C - 280°C</li> <li>• Préchauffage rapide</li> <li>• Four (112 litres<sup>1)</sup>) avec cavité intérieure en émail gris</li> </ul>                   |             | <ul style="list-style-type: none"> <li>• Classe d'efficacité énergétique: A+<sup>3)</sup></li> <li>• <b>10 modes de cuisson:</b> Air pulsé, Air pulsé doux, Chaleur voûte/sole, Gril &amp; air pulsé, Gril grande surface, Gril petite surface, Fonction "Pizza", Chaleur sole, Décongélation, Gril fort ventilé</li> <li>• Réglage de température: 50°C - 280°C</li> <li>• Préchauffage rapide</li> <li>• Four (85 litres<sup>1)</sup>) avec cavité intérieure en émail gris</li> </ul> |             |
| Nettoyage   | <ul style="list-style-type: none"> <li>• <b>activeClean</b> - nettoyage pyrolytique</li> <li>• Porte en verre plein</li> </ul>  |             | <ul style="list-style-type: none"> <li>• Parois latérales et paroi arrière catalytiques</li> <li>• Porte en verre plein</li> </ul>   |             |
| Confort / Sécurité  | <ul style="list-style-type: none"> <li>• Horloge électronique</li> <li>• Façade froide Confort: 40°C<sup>2)</sup></li> <li>• Eclairage halogène</li> <li>• Porte abattante</li> <li>• Indication du préchauffage</li> <li>• Ventilateur de refroidissement</li> <li>• Sécurité enfants</li> <li>• Coupure de sécurité</li> <li>• Indication de la chaleur résiduelle</li> </ul>   |             | <ul style="list-style-type: none"> <li>• Horloge électronique</li> <li>• Façade froide Confort: 40°C<sup>2)</sup></li> <li>• Eclairage halogène</li> <li>• Porte abattante</li> <li>• Indication du préchauffage</li> <li>• Ventilateur de refroidissement</li> <li>• Sécurité enfants</li> <li>• Coupure de sécurité</li> <li>• Indication de la chaleur résiduelle</li> </ul>  |             |
| Supports d'enfournement / Système d'extraction  | • varioClip rail  |             | • varioClip rail   |             |
| Design  | <ul style="list-style-type: none"> <li>• Display LCD blanc avec indication de température</li> <li>• <b>lightControl</b>: boutons illuminés</li> </ul>  |             | <ul style="list-style-type: none"> <li>• Display LCD blanc avec indication de température</li> <li>• <b>lightControl</b>: boutons illuminés</li> </ul>   |             |
| <b>Informations techniques</b>  |   |             |  |             |
| Dimensions (HxLxP)  | Appareil: 59,4 x 89,6 x 57 cm<br>Encastrement: 60-60,4 x 86-86,4 x 56 cm  |             | Appareil: 47,5 x 89,6 x 57,2 cm<br>Encastrement: 47,7-48 x 86-86,4 x 56 cm   |             |
| Accessoires compris, schémas d'encastrement et informations techniques: voir pages CT-3 à CT-15 |   |             |  |             |

\* Prix marché conseillé sans engagement au 01/03/2018. TVA et contribution Recupel € 1,00 incluses.

<sup>1)</sup> Selon la norme EN 50304:2009. – <sup>2)</sup> Four à 180°C, maximum 60 minutes. – <sup>3)</sup> Sur une échelle de classes d'efficacité énergétique de A+++ à D.



## TFT-Touchdisplay Plus



### TFT-Touchdisplay Plus

Appareil  
Home Connect  
Type de four

Principaux avantages

Nettoyage  
Modes de cuisson  
Eclairage  
Syst. de rails télesc.  
Couleurs



## TFT-Touchdisplay



### TFT-Touchdisplay

Appareil  
Home Connect  
Type de four

Principaux avantages

Nettoyage  
Modes de cuisson  
Eclairage  
Syst. de rails télesc.  
Couleurs



## TFT-display



### TFT-display

Appareil  
Home Connect  
Type de four

Principaux avantages

Nettoyage  
Modes de cuisson  
Eclairage  
Syst. de rails télesc.  
Couleurs

## compact45 – Fours iQ700 classés suivant leur display\*

| CN 678G4S6                        | CM 678G4S1           | CM 638GRS1           | CS 658GRS6           |
|-----------------------------------|----------------------|----------------------|----------------------|
| page 46                           | page 46              | page 47              | page 50              |
| ■                                 | —                    | —                    | ■ CS 658GRS6         |
| Combi micro-ondes avec pulseSteam | Combi micro-ondes    | Combi micro-ondes    | Combi vapeur         |
| pulseSteam                        | —                    | —                    | fullSteam            |
| varioSpeed                        | varioSpeed           | varioSpeed           | —                    |
| roastingSensor Plus               | roastingSensor Plus  | roastingSensor Plus  | roastingSensor Plus  |
| bakingSensor                      | bakingSensor         | bakingSensor         | bakingSensor         |
| cookControl Plus                  | cookControl Plus     | cookControl Plus     | cookControl Plus     |
| coolStart – softMove              | coolStart – softMove | coolStart – softMove | coolStart – softMove |
| activeClean                       | activeClean          | ecoClean             | ecoClean Plus        |
| 15                                | 15                   | 15                   | 15                   |
| LED                               | LED                  | LED                  | LED                  |
| 1 niveau                          | 1 niveau             | 1 niveau             | 1 niveau             |
| Noir/Inox                         | Noir/Inox            | Noir/Inox            | Noir/Inox            |

| CM 676GBS1           | CM 656GBS1           | CM 636GBS1           | CS 656GBS1           | CS 636GBS1           | CR 656GBS1                       | CT 636LE <sup>S</sup> 1/6 <sub>W1</sub> |
|----------------------|----------------------|----------------------|----------------------|----------------------|----------------------------------|---|
| page 47              | page 48              | page 48              | page 50              | page 51              | page 52                          | page 55                                 |
| —                    | —                    | —                    | —                    | —                    | ■                                | ■ CT 636LES6                            |
| Combi micro-ondes    | Combi micro-ondes    | Combi micro-ondes    | Combi vapeur         | Combi vapeur         | Multifonctionnel avec pulseSteam | Machine à espresso full automatique     |
| —                    | —                    | —                    | fullSteam            | fullSteam            | pulseSteam                       | —                                       |
| varioSpeed           | varioSpeed           | varioSpeed           | —                    | —                    | —                                | —                                       |
| cookControl Plus     | cookControl Plus     | cookControl Plus     | cookControl Plus     | cookControl Plus     | cookControl Plus                 | —                                       |
| coolStart – softMove | coolStart – softMove | coolStart – softMove | coolStart – softMove | coolStart – softMove | coolStart – softMove             | —                                       |
| activeClean          | ecoClean Plus        | ecoClean             | ecoClean Plus        | —                    | ecoClean Plus                    | —                                       |
| 13                   | 13                   | 13                   | 13                   | 13                   | 13                               | —                                       |
| LED                  | LED                  | LED                  | LED                  | LED                  | Halogène                         | —                                       |
| —                    | —                    | —                    | —                    | —                    | —                                | —                                       |
| Noir/Inox            | Noir/Inox            | Noir/Inox            | Noir/Inox            | Noir/Inox            | Noir/Inox                        | Noir/Inox - Blanc/Inox                  |

| CM 633GB <sup>S</sup> W1 | CF 634AGS1  | CD 634GB <sup>S</sup> W1 | CB 675GBS1           | CB 635GBS1           |
|--------------------------|-------------|--------------------------|----------------------|----------------------|
| page 49                  | page 49     | page 51                  | page 53              | page 53              |
| —                        | —           | —                        | —                    | —                    |
| Combi micro-ondes        | Micro-ondes | Vapeur                   | Multifonctionnel     | Multifonctionnel     |
| —                        | —           | pureSteam                | —                    | —                    |
| cookControl              | cookControl | cookControl              | cookControl          | cookControl          |
| softMove                 | —           | softMove                 | coolStart – softMove | coolStart – softMove |
| —                        | —           | —                        | activeClean          | ecoClean             |
| 6                        | —           | 4                        | 13                   | 13                   |
| LED                      | Halogène    | Intérieur                | Halogène             | Halogène             |
| —                        | —           | —                        | —                    | —                    |
| Noir/Inox - Blanc/Inox   | Noir/Inox   | Noir/Inox - Blanc/Inox   | Noir/Inox            | Noir/Inox            |

\* De la page 46 à 55, les fours iQ700 sont présentés suivant le type de four.

## iQ700 compact45 – Fours combi micro-ondes

|   | CN 678G4S6  | iQ700       | CM 678G4S1   | iQ700       |
|---|---|-------------|--|-------------|
|   | Four combi micro-ondes avec pulseSteam<br>TFT-Touchdisplay Plus – Home Connect  |             | Four combi micro-ondes<br>TFT-Touchdisplay Plus  |             |
|   |  <div style="display: flex; align-items: center; gap: 10px;"> <div style="border: 1px solid black; padding: 2px; font-size: 8px;">Your household in one app.</div> <div style="border: 1px solid black; padding: 2px; font-size: 8px;">HOME CONNECT</div> </div>   |             |    |             |
|   |         |             |        |             |
| Prix  | CN 678G4S6 - Noir/Inox  | € 2.369,99* | CM 678G4S1 - Noir/Inox   | € 2.059,99* |
| Type de four / Modes de cuisson   | <ul style="list-style-type: none"> <li>• <b>15 modes de cuisson:</b><br/>Air pulsé 4D, Air pulsé ECO, Chaleur voûte/sole, Chaleur voûte/sole ECO, Gril &amp; air pulsé, Gril grande surface, Gril petite surface, Fonction "Pizza", Fonction "produits surgelés" (<b>coolStart</b>), Chaleur sole, Chaleur "intensive", Cuisson à basse température, Préchauffage, Déshydrater, Garder au chaud</li> <li>• <b>Modes de cuisson additionnels avec micro-ondes:</b><br/>Micro-ondes, microCombi (<b>varioSpeed</b>)</li> <li>• <b>Modes de cuisson additionnels avec vapeur:</b><br/>Régénérer, Levage de pâte</li> <li>• Puissance maximale: 900 W – 5 puissances micro-ondes (90 W, 180 W, 360 W, 600 W, 900 W) avec inverseur</li> <li>• Réglage de la température: 30°C - 300°C</li> <li>• Préchauffage rapide</li> <li>• Four (45 litres<sup>1)</sup>) avec cavité intérieure en émail anthracite</li> </ul> |             | <ul style="list-style-type: none"> <li>• <b>15 modes de cuisson:</b><br/>Air pulsé 4D, Air pulsé ECO, Chaleur voûte/sole, Chaleur voûte/sole ECO, Gril &amp; air pulsé, Gril grande surface, Gril petite surface, Fonction "Pizza", Fonction "produits surgelés" (<b>coolStart</b>), Chaleur sole, Chaleur "intensive", Cuisson à basse température, Préchauffage, Déshydrater, Garder au chaud</li> <li>• <b>Modes de cuisson additionnels avec micro-ondes:</b><br/>Micro-ondes, microCombi (<b>varioSpeed</b>)</li> <li>• Puissance maximale: 900 W – 5 puissances micro-ondes (90 W, 180 W, 360 W, 600 W, 900 W) avec inverseur</li> <li>• Réglage de la température: 30°C - 300°C</li> <li>• Préchauffage rapide</li> <li>• Four (45 litres<sup>1)</sup>) avec cavité intérieure en émail anthracite</li> </ul> |             |
| Nettoyage   | <ul style="list-style-type: none"> <li>• <b>activeClean</b> - nettoyage pyrolytique</li> <li>• Supports d'enfournement et tôle à pâtisserie résistants à la pyrolyse</li> </ul>   |             | <ul style="list-style-type: none"> <li>• <b>activeClean</b> - nettoyage pyrolytique</li> <li>• Supports d'enfournement et tôle à pâtisserie résistants à la pyrolyse</li> </ul>  |             |
| Confort / Sécurité  | <ul style="list-style-type: none"> <li>• <b>Home Connect par WLAN</b> (contrôle du four à distance)</li> <li>• Horloge électronique</li> <li>• <b>roastingSensor Plus – bakingSensor</b></li> <li>• <b>cookControl Plus</b></li> <li>• Façade froide Confort: 30°C<sup>2)</sup></li> <li>• Eclairage LED</li> <li>• Porte abattante <b>softMove</b>: ouverture/fermeture amorties</li> <li>• Réservoir d'eau: 1 litre – Générateur de vapeur hors cavité</li> <li>• Proposition de température</li> <li>• Indications de la température actuelle et du préchauffage</li> <li>• Ventilateur de refroidissement</li> <li>• <b>Fonctions supplémentaires:</b><br/>Ventilation automatique – Programme de détartrage – Programme de nettoyage – Fonction séchage</li> <li>• Sécurité enfants – Coupure de sécurité – Indication de la chaleur résiduelle</li> </ul>   |             | <ul style="list-style-type: none"> <li>• Horloge électronique</li> <li>• <b>roastingSensor Plus</b></li> <li>• <b>bakingSensor</b></li> <li>• <b>cookControl Plus</b></li> <li>• Façade froide Confort: 30°C<sup>2)</sup></li> <li>• Eclairage LED</li> <li>• Porte abattante <b>softMove</b>: ouverture/fermeture amorties</li> <li>• Proposition de température</li> <li>• Indications de la température actuelle et du préchauffage</li> <li>• Ventilateur de refroidissement</li> <li>• Sécurité enfants – Coupure de sécurité – Indication de la chaleur résiduelle</li> </ul>  |             |
| Supports d'enfournement / Système d'extraction  | <ul style="list-style-type: none"> <li>• Cavité avec supports d'enfournement et rails télescopiques sur 1 niveau, résistants à la pyrolyse</li> </ul>   |             | <ul style="list-style-type: none"> <li>• Cavité avec supports d'enfournement et rails télescopiques sur 1 niveau, résistants à la pyrolyse</li> </ul>  |             |
| Design  | <ul style="list-style-type: none"> <li>• <b>5,7"- Display TFT couleur &amp; graphique avec fonction directTouch</b></li> <li>• Bouton de commande rotatif</li> </ul>  |             | <ul style="list-style-type: none"> <li>• <b>5,7"- Display TFT couleur &amp; graphique avec fonction directTouch</b></li> <li>• Bouton de commande rotatif</li> </ul>   |             |
| <b>Informations techniques</b>  |   |             |  |             |
| Dimensions (HxLxP)  | Appareil: 45,5 x 59,5 x 54,8 cm<br>Encastrement: 45-45,5 x 56-56,8 x 55 cm  |             | Appareil: 45,5 x 59,5 x 54,8 cm<br>Encastrement: 45-45,5 x 56-56,8 x 55 cm   |             |
| Accessoires en option: voir pages 62-63   |   |             |  |             |
| Accessoires compris, schémas d'encastrement et informations techniques: voir pages CT-3 à CT-15 |   |             |  |             |

# iQ700 compact45 – Four combi micro-ondes

|  |            |       |            |       |
|--|------------|-------|------------|-------|
|  | CM 638GRS1 | iQ700 | CM 676GBS1 | iQ700 |
|--|------------|-------|------------|-------|

Four combi micro-ondes  
TFT-Touchdisplay Plus

Four combi micro-ondes  
TFT-Touchdisplay



|   |  |  |
|---|--|--|
| Prix  | CM 638GRS1 - Noir/Inox € 1.849,99*   | CM 676GBS1 - Noir/Inox € 1.749,99*   |
| Type de four / Modes de cuisson   | <ul style="list-style-type: none"> <li>• <b>15 modes de cuisson:</b><br/>Air pulsé 4D, Air pulsé ECO, Chaleur voûte/sole, Chaleur voûte/sole ECO, Gril &amp; air pulsé, Gril grande surface, Gril petite surface, Fonction "Pizza", Fonction "produits surgelés" (<b>coolStart</b>), Chaleur sole, Chaleur "intensive", Cuisson à basse température, Préchauffage, Déshydrater, Garder au chaud</li> <li>• <b>Modes de cuisson additionnels avec micro-ondes:</b><br/>Micro-ondes, microCombi (<b>varioSpeed</b>)</li> <li>• Puissance maximale: 900 W – 5 puissances micro-ondes (90 W, 180 W, 360 W, 600 W, 900 W) avec inverseur</li> <li>• Réglage de la température: 30°C - 300°C</li> <li>• Préchauffage rapide</li> <li>• Four (45 litres<sup>1)</sup>) avec cavité intérieure en émail anthracite</li> </ul> | <ul style="list-style-type: none"> <li>• <b>13 modes de cuisson:</b><br/>Air pulsé 4D, Air pulsé ECO, Chaleur voûte/sole, Chaleur voûte/sole ECO, Gril &amp; air pulsé, Gril grande surface, Gril petite surface, Fonction "Pizza", Fonction "produits surgelés" (<b>coolStart</b>), Chaleur sole, Cuisson à basse température, Préchauffage, Garder au chaud</li> <li>• <b>Modes de cuisson additionnels avec micro-ondes:</b><br/>Micro-ondes, microCombi (<b>varioSpeed</b>)</li> <li>• Puissance maximale: 900 W – 5 puissances micro-ondes (90 W, 180 W, 360 W, 600 W, 900 W) avec inverseur</li> <li>• Réglage de la température: 30°C - 300°C</li> <li>• Préchauffage rapide</li> <li>• Four (45 litres<sup>1)</sup>) avec cavité intérieure en émail anthracite</li> </ul> |
| Nettoyage   | <ul style="list-style-type: none"> <li>• Système de nettoyage <b>ecoClean</b>: paroi arrière</li> <li>• Porte en verre plein</li> </ul>  | <ul style="list-style-type: none"> <li>• <b>activeClean</b> - nettoyage pyrolytique</li> <li>• Supports d'enfournement et tôle à pâtisserie résistants à la pyrolyse</li> </ul>  |
| Confort / Sécurité  | <ul style="list-style-type: none"> <li>• Horloge électronique</li> <li>• <b>roastingSensor Plus</b></li> <li>• <b>bakingSensor</b></li> <li>• <b>cookControl Plus</b></li> <li>• Façade froide Confort: 30°C<sup>2)</sup></li> <li>• Eclairage LED</li> <li>• Porte abattante <b>softMove</b>: ouverture/fermeture amorties</li> <li>• Proposition de température</li> <li>• Indications de la température actuelle et du préchauffage</li> <li>• Ventilateur de refroidissement</li> <li>• Sécurité enfants – Coupure de sécurité – Indication de la chaleur résiduelle</li> </ul>  | <ul style="list-style-type: none"> <li>• Horloge électronique</li> <li>• <b>cookControl Plus</b></li> <li>• Façade froide Confort: 30°C<sup>2)</sup></li> <li>• Eclairage LED</li> <li>• Porte abattante <b>softMove</b>: ouverture/fermeture amorties</li> <li>• Proposition de température</li> <li>• Indications de la température actuelle et du préchauffage</li> <li>• Ventilateur de refroidissement</li> <li>• Sécurité enfants – Coupure de sécurité – Indication de la chaleur résiduelle</li> </ul>   |
| Supports d'enfournement / Système d'extraction  | <ul style="list-style-type: none"> <li>• Cavité avec supports d'enfournement et rails télescopiques sur 1 niveau</li> </ul>  | <ul style="list-style-type: none"> <li>• Cavité avec supports d'enfournement</li> </ul>  |
| Design  | <ul style="list-style-type: none"> <li>• <b>5,7"- Display TFT couleur &amp; graphique avec fonction directTouch</b></li> <li>• Bouton de commande rotatif</li> </ul>   | <ul style="list-style-type: none"> <li>• <b>3,7"- Display TFT couleur &amp; graphique avec fonction directTouch</b></li> <li>• Bouton de commande rotatif</li> </ul>   |
| <b>Informations techniques</b>  |  |  |
| Dimensions (HxLxP)  | Appareil: 45,5 x 59,5 x 54,8 cm<br>Encastrement: 45-45,5 x 56-56,8 x 55 cm   | Appareil: 45,5 x 59,5 x 54,8 cm<br>Encastrement: 45-45,5 x 56-56,8 x 55 cm   |
| Accessoires en option: voir pages 62 - 63   |  |  |
| Accessoires compris, schémas d'encastrement et informations techniques: voir pages CT-3 à CT-15 |  |  |

\* Prix marché conseillé sans engagement au 01/03/2018. TVA et contribution Recupel € 1,00 incluses.  
<sup>1)</sup> Selon la norme EN 50304:2009. – <sup>2)</sup> Four à 180°C, maximum 60 minutes.

## iQ700 compact45 – Fours combi micro-ondes

|   | CM 656 GBS1  | iQ700       | CM 636 GBS1  | iQ700       |
|---|--|-------------|--|-------------|
|   | Four combi micro-ondes<br>TFT-Touchdisplay   |             | Four combi micro-ondes<br>TFT-Touchdisplay   |             |
|   |   |             |    |             |
|   |     |             |      |             |
| Prix  | CM 656 GBS1 - Noir/Inox  | € 1.649,99* | CM 636 GBS1 - Noir/Inox  | € 1.519,99* |
| Type de four / Modes de cuisson   | <ul style="list-style-type: none"> <li>• <b>13 modes de cuisson:</b> Air pulsé 4D, Air pulsé ECO, Chaleur voûte/sole, Chaleur voûte/sole ECO, Gril &amp; air pulsé, Gril grande surface, Gril petite surface, Fonction "Pizza", Fonction "produits surgelés" (<b>coolStart</b>), Chaleur sole, Cuisson à basse température, Préchauffage, Garder au chaud</li> <li>• <b>Modes de cuisson additionnels avec micro-ondes:</b> Micro-ondes, microCombi (<b>varioSpeed</b>)</li> <li>• Puissance maximale: 900 W – 5 puissances micro-ondes (90 W, 180 W, 360 W, 600 W, 900 W) avec inverseur</li> <li>• Réglage de la température: 30°C - 300°C</li> <li>• Préchauffage rapide</li> <li>• Four (45 litres<sup>1)</sup>) avec cavité intérieure en émail anthracite</li> </ul> |             | <ul style="list-style-type: none"> <li>• <b>13 modes de cuisson:</b> Air pulsé 4D, Air pulsé ECO, Chaleur voûte/sole, Chaleur voûte/sole ECO, Gril &amp; air pulsé, Gril grande surface, Gril petite surface, Fonction "Pizza", Fonction "produits surgelés" (<b>coolStart</b>), Chaleur sole, Cuisson à basse température, Préchauffage, Garder au chaud</li> <li>• <b>Modes de cuisson additionnels avec micro-ondes:</b> Micro-ondes, microCombi (<b>varioSpeed</b>)</li> <li>• Puissance maximale: 900 W – 5 puissances micro-ondes (90 W, 180 W, 360 W, 600 W, 900 W) avec inverseur</li> <li>• Réglage de la température: 30°C - 300°C</li> <li>• Préchauffage rapide</li> <li>• Four (45 litres<sup>1)</sup>) avec cavité intérieure en émail anthracite</li> </ul> |             |
| Nettoyage   | <ul style="list-style-type: none"> <li>• Système de nettoyage <b>ecoClean Plus</b>: paroi arrière, parois latérales et voûte</li> </ul>  |             | <ul style="list-style-type: none"> <li>• Système de nettoyage <b>ecoClean</b>: paroi arrière</li> </ul>  |             |
| Confort / Sécurité  | <ul style="list-style-type: none"> <li>• Horloge électronique</li> <li>• <b>cookControl Plus</b></li> <li>• Façade froide Confort: 30°C<sup>2)</sup></li> <li>• Eclairage LED</li> <li>• Porte abattante <b>softMove</b>: ouverture/fermeture amorties</li> <li>• Proposition de température</li> <li>• Indications de la température actuelle et du préchauffage</li> <li>• Ventilateur de refroidissement</li> <li>• Sécurité enfants – Coupure de sécurité – Indication de la chaleur résiduelle</li> </ul>   |             | <ul style="list-style-type: none"> <li>• Horloge électronique</li> <li>• <b>cookControl Plus</b></li> <li>• Façade froide Confort: 30°C<sup>2)</sup></li> <li>• Eclairage LED</li> <li>• Porte abattante <b>softMove</b>: ouverture/fermeture amorties</li> <li>• Proposition de température</li> <li>• Indications de la température actuelle et du préchauffage</li> <li>• Ventilateur de refroidissement</li> <li>• Sécurité enfants – Coupure de sécurité – Indication de la chaleur résiduelle</li> </ul>   |             |
| Supports d'enfournement / Système d'extraction  | <ul style="list-style-type: none"> <li>• Cavité avec supports d'enfournement</li> </ul>  |             | <ul style="list-style-type: none"> <li>• Cavité avec supports d'enfournement</li> </ul>  |             |
| Design  | <ul style="list-style-type: none"> <li>• <b>3,7"</b>- Display TFT couleur &amp; graphique avec fonction <b>directTouch</b></li> <li>• Bouton de commande rotatif</li> </ul>  |             | <ul style="list-style-type: none"> <li>• <b>3,7"</b>- Display TFT couleur &amp; graphique avec fonction <b>directTouch</b></li> <li>• Bouton de commande rotatif</li> </ul>  |             |
| <b>Informations techniques</b>  |  |             |  |             |
| Dimensions (HxLxP)  | Appareil: 45,5 x 59,5 x 54,8 cm<br>Encastrement: 45-45,5 x 56-56,8 x 55 cm   |             | Appareil: 45,5 x 59,5 x 54,8 cm<br>Encastrement: 45-45,5 x 56-56,8 x 55 cm   |             |
| Accessoires en option: voir pages 62-63   |  |             |  |             |
| Accessoires compris, schémas d'encastrement et informations techniques: voir pages CT-3 à CT-15 |  |             |  |             |



## iQ700 compact45 – Fours combi micro-ondes et four à micro-ondes

|  |               |       |             |       |
|--|---------------|-------|-------------|-------|
|  | CM 633 GB . 1 | iQ700 | CF 634 AGS1 | iQ700 |
|--|---------------|-------|-------------|-------|

Four combi micro-ondes  
TFT-display



Four à micro-ondes  
TFT-display



|  |   |                            |  |             |
|--|---|----------------------------|--|-------------|
| Prix   | CM 633 GBS1 - Noir/Inox<br>CM 633 GBW1 - Blanc/Inox   | € 1.289,99*<br>€ 1.289,99* | CF 634 AGS1 - Noir/Inox  | € 1.029,99* |
| Type de four / Modes de cuisson                | <ul style="list-style-type: none"> <li>• <b>6 modes de cuisson:</b> Air pulsé 4D, Air pulsé ECO, Gril &amp; air pulsé, Gril grande surface, Gril petite surface, Préchauffage</li> <li>• <b>Modes de cuisson additionnels avec micro-ondes:</b> Micro-ondes, microCombi constant</li> <li>• Puissance maximale: 900 W – 5 puissances micro-ondes (90 W, 180 W, 360 W, 600 W, 900 W) avec inverseur</li> <li>• Réglage de la température: 30°C - 275°C</li> <li>• Préchauffage rapide</li> <li>• Four (45 litres<sup>1)</sup>) avec cavité intérieure en inox</li> </ul> |                            | <ul style="list-style-type: none"> <li>• Micro-ondes 900 W</li> <li>• 5 puissances micro-ondes (90 W, 180 W, 360 W, 600 W et 900 W) avec inverseur</li> <li>• Four (36 litres<sup>1)</sup>) avec cavité intérieure en inox</li> </ul>                              |             |
| Nettoyage                                      |   |                            |  |             |
| Confort / Sécurité                             | <ul style="list-style-type: none"> <li>• Horloge électronique</li> <li>• <b>cookControl:</b> 14 programmes automatiques</li> <li>• Façade froide Confort: 30°C<sup>2)</sup></li> <li>• Eclairage LED</li> <li>• Porte abattante <b>softMove:</b> ouverture/fermeture amorties</li> <li>• Proposition de température</li> <li>• Indications de la température actuelle et du préchauffage</li> <li>• Ventilateur de refroidissement</li> <li>• Sécurité enfants – Coupure de sécurité – Indication de la chaleur résiduelle</li> </ul>                                   |                            | <ul style="list-style-type: none"> <li>• Horloge électronique</li> <li>• <b>cookControl:</b> 9 programmes automatiques</li> <li>• Eclairage halogène</li> <li>• Programmation possible de 3 modes de cuisson consécutifs</li> <li>• 2 fonctions mémoire</li> </ul> |             |
| Supports d'enfournement / Système d'extraction | <ul style="list-style-type: none"> <li>• Cavité avec supports d'enfournement</li> </ul>   |                            |  |             |
| Design   | <ul style="list-style-type: none"> <li>• <b>2,8" - Display TFT couleur avec texte clair et touches touchControl</b></li> <li>• Bouton de commande rotatif</li> </ul>  |                            | <ul style="list-style-type: none"> <li>• <b>2,8" - Display TFT couleur avec texte clair et touches touchControl</b></li> <li>• Bouton de commande rotatif</li> <li>• Combinaison horizontale déconseillée avec les autres appareils iQ700</li> </ul>               |             |

## Informations techniques

|   |  |  |
|---|--|--|
| Dimensions (HxLxP)  | Appareil: 45,5 x 59,5 x 54,8 cm<br>Encastrement: 45-45,5 x 56-56,8 x 55 cm | Appareil: 45,5 x 59,5 x 56,3 cm<br>Encastrement: 45 x 56 x 55 cm |
| Accessoires en option: voir pages 62 - 63   |  |  |
| Accessoires compris, schémas d'encastrement et informations techniques: voir pages CT-3 à CT-15 |  |  |

\* Prix marché conseillé sans engagement au 01/03/2018. TVA et contribution Recupel € 1,00 incluses.

<sup>1)</sup> Selon la norme EN 50304:2009. – <sup>2)</sup> Four à 180°C, maximum 60 minutes.

## iQ700 compact45 – Fours combi vapeur

|   | CS 658GRS6   | iQ700 | CS 656GBS1  | iQ700 |
|---|--|-------|---|-------|
|   | Four combi vapeur<br>TFT-Touchdisplay Plus – Home Connect  |       | Four combi vapeur<br>TFT-Touchdisplay   |       |
|   |  <div style="display: flex; justify-content: space-around; align-items: center;"> <div style="border: 1px solid black; padding: 2px; font-size: 8px;">Your household in one app.</div> <div style="border: 1px solid black; padding: 2px; font-size: 8px;">HOME CONNECT</div> </div>  |       |   |       |
|   |        |       |      |       |
| Prix  | CS 658GRS6 - Noir/Inox € 2.369,99*   |       | CS 656GBS1 - Noir/Inox € 1.959,99*  |       |
| Type de four / Modes de cuisson   | <ul style="list-style-type: none"> <li>• Classe d'efficacité énergétique: A+<sup>3)</sup></li> <li>• <b>15 modes de cuisson:</b><br/>Air pulsé 4D, Air pulsé ECO, Chaleur voûte/sole, Chaleur voûte/sole ECO, Gril &amp; air pulsé, Gril grande surface, Gril petite surface, Fonction "Pizza", Fonction "produits surgelés" (<b>coolStart</b>), Chaleur sole, Chaleur "intensive", Cuisson à basse température, Préchauffage, Déshydrater, Garder au chaud</li> <li>• <b>Modes de cuisson additionnels avec vapeur:</b><br/>Cuisson à la vapeur, Régénérer, Levage de pâte, Décongeler</li> <li>• Réglage de la température: 30°C - 250°C</li> <li>• Préchauffage rapide</li> <li>• Four (47 litres<sup>1)</sup>) avec cavité intérieure en émail anthracite</li> </ul>   |       | <ul style="list-style-type: none"> <li>• Classe d'efficacité énergétique: A+<sup>3)</sup></li> <li>• <b>13 modes de cuisson:</b><br/>Air pulsé 4D, Air pulsé ECO, Chaleur voûte/sole, Chaleur voûte/sole ECO, Gril &amp; air pulsé, Gril grande surface, Gril petite surface, Fonction "Pizza", Fonction "produits surgelés" (<b>coolStart</b>), Chaleur sole, Cuisson à basse température, Préchauffage, Garder au chaud</li> <li>• <b>Modes de cuisson additionnels avec vapeur:</b><br/>Cuisson à la vapeur, Régénérer, Levage de pâte, Décongeler</li> <li>• Réglage de la température: 30°C - 250°C</li> <li>• Préchauffage rapide</li> <li>• Four (47 litres<sup>1)</sup>) avec cavité intérieure en émail anthracite</li> </ul>              |       |
| Nettoyage   | <ul style="list-style-type: none"> <li>• Système de nettoyage <b>ecoClean Plus</b>: paroi arrière, parois latérales et voûte</li> <li>• Porte en verre plein</li> </ul>  |       | <ul style="list-style-type: none"> <li>• Système de nettoyage <b>ecoClean Plus</b>: paroi arrière, parois latérales et voûte</li> <li>• Porte en verre plein</li> </ul>   |       |
| Confort / Sécurité  | <ul style="list-style-type: none"> <li>• <b>Home Connect par WLAN</b> (contrôle du four à distance)</li> <li>• Horloge électronique</li> <li>• <b>roastingSensor Plus</b></li> <li>• <b>bakingSensor</b></li> <li>• <b>cookControl Plus</b></li> <li>• Façade froide Confort: 40°C<sup>2)</sup></li> <li>• Eclairage LED</li> <li>• Porte abattante <b>softMove</b>: ouverture/fermeture amorties</li> <li>• Réservoir d'eau: 1 litre</li> <li>• Générateur de vapeur hors de la cavité</li> <li>• Proposition de température</li> <li>• Indications de la température actuelle et du préchauffage</li> <li>• Ventilateur de refroidissement</li> <li>• <b>Fonctions supplémentaires:</b><br/>Ventilation automatique – Programme de détartrage – Programme de nettoyage – Fonction séchage</li> <li>• Sécurité enfants – Coupure de sécurité – Indication de la chaleur résiduelle</li> </ul> |       | <ul style="list-style-type: none"> <li>• Horloge électronique</li> <li>• <b>cookControl Plus</b></li> <li>• Façade froide Confort: 40°C<sup>2)</sup></li> <li>• Eclairage LED</li> <li>• Porte abattante <b>softMove</b>: ouverture/fermeture amorties</li> <li>• Réservoir d'eau: 1 litre</li> <li>• Générateur de vapeur hors de la cavité</li> <li>• Proposition de température</li> <li>• Indications de la température actuelle et du préchauffage</li> <li>• Ventilateur de refroidissement</li> <li>• <b>Fonctions supplémentaires:</b><br/>Ventilation automatique – Programme de détartrage – Programme de nettoyage – Fonction séchage</li> <li>• Sécurité enfants – Coupure de sécurité – Indication de la chaleur résiduelle</li> </ul> |       |
| Supports d'enfournement / Système d'extraction  | <ul style="list-style-type: none"> <li>• Cavité avec supports d'enfournement et rails 100 % télescopiques sur 1 niveau, avec arrêt intégré</li> </ul>  |       | <ul style="list-style-type: none"> <li>• Cavité avec supports d'enfournement</li> </ul>   |       |
| Design  | <ul style="list-style-type: none"> <li>• <b>5,7"- Display TFT couleur &amp; graphique avec fonction directTouch</b></li> <li>• Bouton de commande rotatif</li> </ul>   |       | <ul style="list-style-type: none"> <li>• <b>3,7"- Display TFT couleur &amp; graphique avec fonction directTouch</b></li> <li>• Bouton de commande rotatif</li> </ul>  |       |
| <b>Informations techniques</b>  |  |       |   |       |
| Dimensions (HxLxP)  | Appareil: 45,5 x 59,5 x 54,8 cm<br>Encastrement: 45-45,5 x 56-56,8 x 55 cm   |       | Appareil: 45,5 x 59,5 x 54,8 cm<br>Encastrement: 45-45,5 x 56-56,8 x 55 cm  |       |
| Accessoires en option: voir pages 62-63   |  |       |   |       |
| Accessoires compris, schémas d'encastrement et informations techniques: voir pages CT-3 à CT-15 |  |       |   |       |

## iQ700 compact45 – Fours combi vapeur et four vapeur

|   | CS 636GBS1<br>iQ700<br>Four combi vapeur<br>TFT-Touchdisplay  | CD 634GB.1<br>iQ700<br>Four vapeur<br>TFT-display  |
|---|---|--|
|   |    |    |
|   | UNIQUEMENT POUR CS 636GBS1<br>      |     |
| Prix  | CS 636GBS1 - Noir/Inox € 1.849,99*  | CD 634GBS1 - Noir/Inox € 1.239,99*<br>CD 634GBW1 - Blanc/Inox € 1.239,99*  |
| Type de four / Modes de cuisson   | <ul style="list-style-type: none"> <li>• Classe d'efficacité énergétique: A+<sup>3)</sup></li> <li>• <b>13 modes de cuisson:</b> Air pulsé 4D, Air pulsé ECO, Chaleur voûte/sole, Chaleur voûte/sole ECO, Gril &amp; air pulsé, Gril grande surface, Gril petite surface, Fonction "Pizza", Fonction "produits surgelés" (<b>coolStart</b>), Chaleur sole, Cuisson à basse température, Préchauffage, Garder au chaud</li> <li>• <b>Modes de cuisson additionnels avec vapeur:</b> Cuisson à la vapeur, Régénérer, Levage de pâte, Décongeler</li> <li>• Réglage de la température: 30°C - 250°C</li> <li>• Préchauffage rapide</li> <li>• Four (47 litres<sup>1)</sup>) avec cavité intérieure en émail anthracite</li> </ul>                  | <ul style="list-style-type: none"> <li>• <b>4 modes de cuisson:</b> Cuisson à la vapeur, Régénérer, Levage de pâte, Décongeler</li> <li>• Réglage de la température: 30°C - 100°C</li> <li>• Four (38 litres<sup>1)</sup>) avec cavité en inox</li> </ul>  |
| Nettoyage   | • Porte en verre plein  | • Porte en verre plein   |
| Confort / Sécurité  | <ul style="list-style-type: none"> <li>• Horloge électronique</li> <li>• <b>cookControl Plus</b></li> <li>• Façade froide Confort: 40°C<sup>2)</sup></li> <li>• Eclairage LED</li> <li>• Porte abattante <b>softMove</b>: ouverture/fermeture amorties</li> <li>• Réservoir d'eau: 1 litre</li> <li>• Générateur de vapeur hors de la cavité</li> <li>• Proposition de température</li> <li>• Indications de la température actuelle et du préchauffage</li> <li>• Ventilateur de refroidissement</li> <li>• <b>Fonctions supplémentaires:</b> Ventilation automatique – Programme de détartrage – Programme de nettoyage – Fonction séchage</li> <li>• Sécurité enfants – Coupure de sécurité – Indication de la chaleur résiduelle</li> </ul> | <ul style="list-style-type: none"> <li>• Horloge électronique</li> <li>• <b>cookControl</b>: 20 programmes automatiques</li> <li>• Eclairage intérieur</li> <li>• Porte abattante <b>softMove</b>: ouverture/fermeture amorties</li> <li>• Réservoir d'eau: 1,3 litre</li> <li>• Générateur de vapeur à l'intérieur de la cavité</li> <li>• Proposition de température</li> <li>• Indications de la température actuelle et du préchauffage</li> <li>• Ventilateur de refroidissement</li> <li>• <b>Fonctions supplémentaires:</b> Programme de détartrage – Programme de nettoyage</li> <li>• Sécurité enfants – Coupure de sécurité</li> </ul> |
| Supports d'enfournement / Système d'extraction  | • Cavité avec supports d'enfournement   |  |
| Design  | <ul style="list-style-type: none"> <li>• <b>3,7"</b> - Display TFT couleur &amp; graphique avec fonction <b>directTouch</b></li> <li>• Bouton de commande rotatif</li> </ul>  | <ul style="list-style-type: none"> <li>• <b>2,8"</b> - Display TFT couleur avec texte clair et touches <b>touchControl</b></li> <li>• Bouton de commande rotatif</li> </ul>  |
| <b>Informations techniques</b>  |   |  |
| Dimensions (HxLxP)  | Appareil: 45,5 x 59,5 x 54,8 cm<br>Encastrement: 45-45,5 x 56-56,8 x 55 cm  | Appareil: 45,5 x 59,5 x 54,8 cm<br>Encastrement: 45-45,5 x 56-56,8 x 55 cm   |
| Accessoires en option: voir pages 62 - 63   |   |  |
| Accessoires compris, schémas d'encastrement et informations techniques: voir pages CT-3 à CT-15 |   |  |

\* Prix marché conseillé sans engagement au 01/03/2018. TVA et contribution Recupel € 1,00 incluses.

<sup>1)</sup> Selon la norme EN 50304:2009. – <sup>2)</sup> Four à 180°C, maximum 60 minutes. – <sup>3)</sup> Sur une échelle de classes d'efficacité énergétique de A+++ à D.

# iQ700 compact45 – Four multifonctionnels



**CR 656 GBS 1** **iQ 700**

Four multifonctionnel avec pulseSteam  
TFT-Touchdisplay



|  |  |                    |
|--|--|--------------------|
| <b>Prix</b>  | CR 656 GBS1 - Noir/Inox  | <b>€ 1.439,99*</b> |
| <b>Type de four / Modes de cuisson</b>   | <ul style="list-style-type: none"> <li>• Classe d'efficacité énergétique: A+<sup>3)</sup></li> <li>• <b>13 modes de cuisson:</b> Air pulsé 4D, Air pulsé ECO, Chaleur voûte/sole, Chaleur voûte/sole ECO, Gril &amp; air pulsé, Gril grande surface, Gril petite surface, Fonction "Pizza", Fonction "produits surgelés" (<b>coolStart</b>), Chaleur sole, Cuisson à basse température, Préchauffage, Garder au chaud</li> <li>• <b>Modes de cuisson additionnels avec vapeur:</b> Régénérer, Levage de pâte</li> <li>• Réglage de la température: 30°C - 300°C</li> <li>• Préchauffage rapide</li> <li>• Four (47 litres<sup>1)</sup>) avec cavité intérieure en émail anthracite</li> </ul>  |                    |
| <b>Nettoyage</b>   | <ul style="list-style-type: none"> <li>• Système de nettoyage <b>ecoClean Plus</b>: paroi arrière, parois latérales et voûte</li> <li>• Porte en verre plein</li> </ul>  |                    |
| <b>Confort / Sécurité</b>  | <ul style="list-style-type: none"> <li>• Horloge électronique</li> <li>• <b>cookControl Plus</b></li> <li>• Façade froide Confort: 40°C<sup>2)</sup></li> <li>• Eclairage halogène</li> <li>• Porte abattante <b>softMove</b>: ouverture/fermeture amorties</li> <li>• Réservoir d'eau: 1 litre</li> <li>• Générateur de vapeur hors de la cavité</li> <li>• Proposition de température</li> <li>• Indications de la température actuelle et du préchauffage</li> <li>• Ventilateur de refroidissement</li> <li>• <b>Fonctions supplémentaires:</b> Ventilation automatique – Programme de détartrage – Programme de nettoyage – Fonction séchage</li> <li>• Sécurité enfants – Coupure de sécurité – Indication de la chaleur résiduelle</li> </ul> |                    |
| <b>Supports d'enfournement / Système d'extraction</b>                            | <ul style="list-style-type: none"> <li>• Cavité avec supports d'enfournement</li> </ul>  |                    |
| <b>Design</b>  | <ul style="list-style-type: none"> <li>• <b>3,7"- Display TFT couleur &amp; graphique avec fonction directTouch</b></li> <li>• Bouton de commande rotatif</li> </ul>   |                    |
| <b>Informations techniques</b>   |  |                    |
| <b>Dimensions (HxLxP)</b>  | Appareil: 45,5 x 59,5 x 54,8 cm<br>Encastrement: 45-45,5 x 56-56,8 x 55 cm   |                    |
| Accessoires en option: voir pages 62-63  |  |                    |
| Accessoires compris, schémas et informations techniques: voir pages CT-3 à CT-15 |  |                    |

## iQ700 compact45 – Fours multifonctionnels

|   | CB 675 GBS1<br>iQ700   | CB 635 GBS1<br>iQ700   |
|---|--|--|
|   | Four multifonctionnel<br>TFT-display   | Four multifonctionnel<br>TFT-display   |
|   |   |    |
|   |      |      |
| Prix  | CB 675 GBS1 - Noir/Inox € 1.129,99*  | CB 635 GBS1 - Noir/Inox € 929,99*  |
| Type de four / Modes de cuisson   | <ul style="list-style-type: none"> <li>• Classe d'efficacité énergétique: A+<sup>3)</sup></li> <li>• <b>13 modes de cuisson:</b> Air pulsé 4D, Air pulsé ECO, Chaleur voûte/sole, Chaleur voûte/sole ECO, Gril &amp; air pulsé, Gril grande surface, Gril petite surface, Fonction "Pizza", Fonction "produits surgelés" (<b>coolStart</b>), Chaleur sole, Cuisson à basse température, Préchauffage, Garder au chaud</li> <li>• Réglage de la température: 30°C - 300°C</li> <li>• Préchauffage rapide</li> <li>• Four (47 litres<sup>1)</sup>) avec cavité intérieure en émail anthracite</li> </ul> | <ul style="list-style-type: none"> <li>• Classe d'efficacité énergétique: A+<sup>3)</sup></li> <li>• <b>13 modes de cuisson:</b> Air pulsé 4D, Air pulsé ECO, Chaleur voûte/sole, Chaleur voûte/sole ECO, Gril &amp; air pulsé, Gril grande surface, Gril petite surface, Fonction "Pizza", Fonction "produits surgelés" (<b>coolStart</b>), Chaleur sole, Cuisson à basse température, Préchauffage, Garder au chaud</li> <li>• Réglage de la température: 30°C - 300°C</li> <li>• Préchauffage rapide</li> <li>• Four (47 litres<sup>1)</sup>) avec cavité intérieure en émail anthracite</li> </ul> |
| Nettoyage   | <ul style="list-style-type: none"> <li>• <b>activeClean</b> - nettoyage pyrolytique</li> <li>• Grilles et tôle à pâtisserie pyrolytiques</li> <li>• Porte en verre plein</li> </ul>  | <ul style="list-style-type: none"> <li>• Système de nettoyage <b>ecoClean</b>: paroi arrière</li> <li>• Porte en verre plein</li> </ul>  |
| Confort / Sécurité  | <ul style="list-style-type: none"> <li>• Horloge électronique</li> <li>• <b>cookControl</b>: 10 programmes automatiques</li> <li>• Façade froide Confort: 30°C<sup>2)</sup></li> <li>• Eclairage halogène</li> <li>• Porte abattante <b>softMove</b>: ouverture/fermeture amorties</li> <li>• Proposition de température</li> <li>• Indications de la température actuelle et du préchauffage</li> <li>• Ventilateur de refroidissement</li> <li>• Sécurité enfants – Coupure de sécurité – Indication de la chaleur résiduelle</li> </ul>   | <ul style="list-style-type: none"> <li>• Horloge électronique</li> <li>• <b>cookControl</b>: 10 programmes automatiques</li> <li>• Façade froide Confort: 40°C<sup>2)</sup></li> <li>• Eclairage halogène</li> <li>• Porte abattante <b>softMove</b>: ouverture/fermeture amorties</li> <li>• Proposition de température</li> <li>• Indications de la température actuelle et du préchauffage</li> <li>• Ventilateur de refroidissement</li> <li>• Sécurité enfants – Coupure de sécurité – Indication de la chaleur résiduelle</li> </ul>   |
| Supports d'enfournement / Système d'extraction  | • Cavité avec supports d'enfournement  | • Cavité avec supports d'enfournement  |
| Design  | <ul style="list-style-type: none"> <li>• <b>2,8"</b> - Display TFT couleur avec texte clair et touches <b>touchControl</b></li> <li>• Bouton de commande rotatif</li> </ul>  | <ul style="list-style-type: none"> <li>• <b>2,8"</b> - Display TFT couleur avec texte clair et touches <b>touchControl</b></li> <li>• Bouton de commande rotatif</li> </ul>  |
| <b>Informations techniques</b>  |  |  |
| Dimensions (HxLxP)  | Appareil: 45,5 x 59,5 x 54,8 cm<br>Encastrement: 45 - 45,5 x 56 - 56,8 x 55 cm   | Appareil: 45,5 x 59,5 x 54,8 cm<br>Encastrement: 45 - 45,5 x 56 - 56,8 x 55 cm   |
| Accessoires en option: voir pages 62 - 63   |  |  |
| Accessoires compris, schémas d'encastrement et informations techniques: voir pages CT-3 à CT-15 |  |  |

\* Prix marché conseillé sans engagement au 01/03/2018. TVA et contribution Recupel € 1,00 incluses.

<sup>1)</sup> Selon la norme EN 50304:2009. – <sup>2)</sup> Four à 180°C, maximum 60 minutes. – <sup>3)</sup> Sur une échelle de classes d'efficacité énergétique de A+++ à D.



Siemens propose un appareil d'exception à la pointe de la technologie et parfaitement intégré dans la gamme des appareils iQ700 compact45 grâce à l'uniformité des bandeaux de commandes.

Se concocter un café parfait devient un jeu d'enfant grâce à la conjonction de l'afficheur hors pair et de la navigation intuitive dans les menus. En effet, l'écran tactile TFT vous permet de sélectionner rapidement et en toute simplicité les conditions pour un café à la carte parfait. De plus, pour un confort de dégustation, vous aurez la possibilité de compléter votre machine à espresso avec un tiroir chauffe-plats. Vos tasses auront ainsi la température toujours idéale pour exalter l'arôme parfait de votre café.



## iQ700 compact45 – Machine à espresso

Une machine à espresso qui ne se contente pas de faire le café, mais qui le célèbre.



Un arôme maximal grâce à la température de préparation idéale: Intelligent Heater inside.

Le sensoFlow System, une exclusivité mondiale de Siemens, garantit en permanence la saveur parfaite de votre espresso grâce à une température de préparation idéale et constante.



**aromaDouble Shot: pour un café super fort.**

Un café très corsé sans compromis pour l'arôme. Une double session de mouture et de percolation assurent une saveur toujours parfaite. En utilisant moins d'eau, on libère aussi moins de substances amères et on évite tout arrière-goût désagréable.



**oneTouch DoubleCup.**

Un espresso bien fort, un latte macchiato, un cappuccino crémeux, ou un simple café, votre machine à espresso entièrement automatisée prépare la boisson dont vous avez besoin rapidement et idéalement par la simple pression d'un bouton - y compris pour deux tasses simultanées.



**autoMilk Clean: hygiène parfaite en un rien de temps.**

Après chaque boisson, un nettoyage entièrement automatique à la vapeur du système de lait complet assure une hygiène optimale.



**Il tire le meilleur de chaque grain en silence: silentCeram Drive.**

Une préparation extrêmement silencieuse, un café moulu extrêmement fin et une durée de vie extrêmement longue grâce au moulin à café en céramique de première qualité.

Plus d'info: voir pages 238 à 241

| CT 636 LE . .  |   | iQ 700                                    |
|--|---|---|
| Machine à espresso full automatique<br>TFT-Touchdisplay  |   |   |
|   |   |   |
|   |   |   |
|   |   |   |
|   |   |   |
| Prix   | CT 636 LES6 - Noir/Inox - Home Connect<br>CT 636 LES 1 - Noir/Inox<br>CT 636 LEW 1 - Blanc/Inox   | € 2.599,99*<br>€ 2.499,99*<br>€ 2.499,99* |
| Goût   | <ul style="list-style-type: none"> <li>• sensoFlow System – aromaDouble Shot</li> <li>• aromaPressure System: pression de contact idéale pour une extraction de l'arôme optimale</li> <li>• Fonction oneTouch pour "My Coffee", cappuccino, café au lait, latte macchiato</li> <li>• Température des boissons réglable individuellement: pour café (3 possibilités), pour eau chaude (4 possibilités)</li> <li>• Filtre à eau Brita (en option): améliore le goût du café</li> </ul>  |   |
| Confort / Sécurité   | <ul style="list-style-type: none"> <li>• <b>Uniquement pour CT 636 LES6: Home Connect par WLAN</b> (contrôle de l'appareil à distance)</li> <li>• oneTouch DoubleCup</li> <li>• Fonction MyCoffee: possibilité de programmer 8 boissons</li> <li>• individualCup Volume: quantités réglables individuellement</li> <li>• Verseur de café et mousseur à lait réglable en hauteur (15 cm)</li> <li>• Réservoir à eau XXL latéralement amovible (2,4 litres)</li> <li>• Solution de lait flexible: conteneur à lait fourni ou autre contenant, par exemple, un carton de lait</li> </ul> |   |
| Performance  | <ul style="list-style-type: none"> <li>• silentCeram Drive</li> <li>• L'unité de broyage s'adapte à la variété des grains de café</li> <li>• creamCenter - Pour les spécialités de café à base de lait</li> <li>• Emulsion du lait, eau et lait chauds disponibles séparément</li> <li>• Ouverture séparée pour l'introduction de café moulu</li> </ul>   |   |
| Hygiène / Nettoyage  | <ul style="list-style-type: none"> <li>• Groupe de café amovible</li> <li>• autoMilk Clean</li> <li>• singlePortion Cleaning - Hygiène parfaite et un bon goût</li> <li>• Programme de rinçage auto. à la mise hors/sous tension</li> <li>• Bac collecteur de gouttes et réservoir pour marc amovibles</li> <li>• Programme automatique de nettoyage et de détartrage</li> <li>• Indication du nombre de préparations restantes avant que l'appareil doit être détartré et/ou nettoyé</li> </ul>  |   |
| Divers   | <ul style="list-style-type: none"> <li>• Les réservoirs (eau, lait et grains) rangés derrière la porte</li> <li>• Réservoir pour grains frais avec couvercle (500 g)</li> <li>• Illumination des éléments, sortie du café</li> <li>• Degré de mouture réglable (en continu)</li> <li>• Langue programmable</li> <li>• Sécurité enfants</li> <li>• Pompe à eau avec 19 bars de pression</li> <li>• Puissance maximale absorbée: 1600 watts</li> </ul>  |   |
| Design   | <ul style="list-style-type: none"> <li>• <b>3,7"- Display TFT couleur &amp; graphique avec fonction directTouch</b></li> <li>• Bouton de commande rotatif</li> </ul>  |   |
| Informations techniques  |   |   |
| Dimensions (HxLxP)   | Appareil: 45,5 x 59,4 x 38,5 cm<br>Encastrement: 44,9 x 55,8 x 35,4 cm  |   |
| Accessoires en option: voir page 63 – Entretien à domicile: voir page 242  |   |   |
| Accessoires compris, schémas et informations techniques: voir pages CT-3 à CT-15   |   |   |

## iQ700 Tiroirs chauffants et tiroir à accessoires

|  | BI 630 DNS1<br>iQ700            | BI 630 CN . 1<br>iQ700          | BI 630 ENS1<br>iQ700                |
|--|---------------------------------|---------------------------------|-------------------------------------|
|  | Tiroir chauffant, 29 cm de haut | Tiroir chauffant, 14 cm de haut | Tiroir à accessoires, 14 cm de haut |



|                      |  |   |   |
|----------------------|--|---|---|
| Prix                 | BI 630 DNS1 - Noir € 769,99*   | BI 630 CNS1 - Noir € 719,99*<br>BI 630 CNW1 - Blanc € 719,99*   | BI 630 ENS1 - Noir € 389,99**   |
| Modes d'utilisation  | <ul style="list-style-type: none"> <li>• Levage de pâte</li> <li>• Décongélation</li> <li>• Garder les plats au chaud</li> <li>• Préchauffage de la vaisselle</li> <li>• Cuisson à basse température</li> </ul>  | <ul style="list-style-type: none"> <li>• Levage de pâte</li> <li>• Décongélation</li> <li>• Garder les plats au chaud</li> <li>• Préchauffage de la vaisselle</li> <li>• Cuisson à basse température</li> </ul>   |   |
| Confort / Sécurité   | <ul style="list-style-type: none"> <li>• Cavité en inox: 52 litres</li> <li>• 4 puissances de température d'environ 30-80°C (température de la surface du verre)</li> <li>• Chargement max.: 192 tasses espresso ou 40 assiettes (Ø 26 cm)</li> <li>• Chargement jusqu'à 25 kg</li> <li>• Plaque chauffante en verre haute résistance</li> <li>• Façade froide</li> <li>• Tiroir entièrement télescopique</li> </ul> | <ul style="list-style-type: none"> <li>• Cavité en inox: 20 litres</li> <li>• 4 puissances de température d'environ 30-80°C (température de la surface du verre)</li> <li>• Chargement max.: 64 tasses espresso ou 12 assiettes (Ø 26 cm)</li> <li>• Chargement jusqu'à 25 kg</li> <li>• Plaque chauffante en verre haute résistance</li> <li>• Façade froide</li> <li>• Tiroir entièrement télescopique</li> </ul> | <ul style="list-style-type: none"> <li>• Cavité en inox: 21 litres</li> <li>• Tiroir pour rangement avec fond anti-dérapant</li> <li>• Chargement maximum 15 kg</li> <li>• Tiroir entièrement télescopique</li> </ul> |
| Design               | • Tiroir sans poignée (ouverture Push/Pull)  | • Tiroir sans poignée (ouverture Push/Pull)   | • Tiroir sans poignée (ouverture Push/Pull)   |
| Accessoire en option |  |   |   |

## Informations techniques

|   |   |   |   |
|---|---|---|---|
| Dimensions (HxLxP)  | Appareil: 29 x 59,4 x 54,8 cm<br>Encastrement: 29 x 56-56,8 x 55 cm | Appareil: 14 x 59,4 x 54,8 cm<br>Encastrement: 14 x 56-56,8 x 55 cm | Appareil: 14 x 59,4 x 54,8 cm<br>Encastrement: 14 x 56-56,8 x 55 cm |
| Accessoires en option:  | –   |   |   |
| Accessoires compris, schémas d'encastrement et informations techniques: | voir pages CT-3 à CT-15   |   |   |



# iQ700 compact38 – Fours à micro-ondes

|  |                     |       |                     |       |
|--|---------------------|-------|---------------------|-------|
|  | <b>BE 634 . GS1</b> | iQ700 | <b>BF 634 . GS1</b> | iQ700 |
|--|---------------------|-------|---------------------|-------|

Four à micro-ondes avec gril  
TFT-display – Noir/Inox

Four à micro-ondes  
TFT-display – Noir/Inox



|  |   |                        |   |                        |
|--|---|------------------------|---|------------------------|
| <b>Prix</b>                            | BE 634LGS1 - Charnières de porte à gauche<br>BE 634RGS1 - Charnières de porte à droite  | € 819,99*<br>€ 819,99* | BF 634LGS1 - Charnières de porte à gauche<br>BF 634RGS1 - Charnières de porte à droite  | € 769,99*<br>€ 769,99* |
| <b>Type de four / Modes de cuisson</b> | <ul style="list-style-type: none"> <li>• Puissance maximale: 900 W – 5 puissances micro-ondes (90 W, 180 W, 360 W, 600 W, 900 W) avec inverseur</li> <li>• <b>+62 modes de cuisson:</b><br/>Micro-ondes, Gril variable</li> <li>• Gril combinable avec 3 puissances de micro-ondes: 360 W, 180 W, 90 W</li> <li>• Four (21 litres) avec cavité en inox</li> </ul> |                        | <ul style="list-style-type: none"> <li>• Puissance maximale: 900 W – 5 puissances micro-ondes (90 W, 180 W, 360 W, 600 W, 900 W) avec inverseur</li> <li>• Four (21 litres) avec cavité en inox</li> </ul>  |                        |
| <b>Nettoyage</b>                       | • Porte en verre plein  |                        | • Porte en verre plein  |                        |
| <b>Confort / Sécurité</b>              | <ul style="list-style-type: none"> <li>• <b>cookControl:</b> 10 programmes automatiques</li> <li>• Eclairage LED</li> <li>• Porte à ouverture latérale:                             <ul style="list-style-type: none"> <li>- <b>BE 634 LGS1:</b> charnières à gauche</li> <li>- <b>BE 634 RGS1:</b> charnières à droite</li> </ul> </li> </ul>                    |                        | <ul style="list-style-type: none"> <li>• <b>cookControl:</b> 7 programmes automatiques</li> <li>• Eclairage LED</li> <li>• Porte à ouverture latérale:                             <ul style="list-style-type: none"> <li>- <b>BF 634 LGS1:</b> charnières à gauche</li> <li>- <b>BF 634 RGS1:</b> charnières à droite</li> </ul> </li> </ul> |                        |
| <b>Design</b>                          | <ul style="list-style-type: none"> <li>• <b>2,8" - Display TFT couleur avec texte clair et touches touchControl</b></li> <li>• Bouton de commande rotatif</li> </ul>  |                        | <ul style="list-style-type: none"> <li>• <b>2,8" - Display TFT couleur avec texte clair et touches touchControl</b></li> <li>• Bouton de commande rotatif</li> </ul>  |                        |
| <b>Accessoire en option</b>            | • HZ 86D000: set vapeur (voir p. 60) – € 77,99**  |                        | • HZ 86D000: set vapeur (voir p. 60) – € 77,99**  |                        |

## Informations techniques

|  |  |  |
|--|--|--|
| <b>Dimensions (HxLxP)</b>  | Appareil: 38,2 x 59,4 x 31,8 cm<br>Encastrement: 36,2-38,2 x 56-56,8 x 30 cm | Appareil: 38,2 x 59,4 x 31,8 cm<br>Encastrement: 36,2-38,2 x 56-56,8 x 30 cm |
| <b>Accessoires en option:</b>  | –  |  |
| <b>Accessoires compris, schémas d'encastrement et informations techniques:</b> | voir pages CT-3 à CT-15  |  |

# iQ500 compact45 – Four combi micro-ondes avec vapeur



## iQ500 compact45.

Des fours à micro-ondes pas comme les autres !

Dans sa gamme iQ500, Siemens présente des fours à micro-ondes multitâches. Ce sont de vrais micro-ondes avec cavité en inox et éclairage LED qui offrent également la cuisson vapeur et/ou l'Air pulsé et le gril selon le modèle. Des modes de cuisson à utiliser sans modération, combinés ou séparément... pour une cuisine actuelle riche en goût, en vitamines et nutriments et pauvre en graisse.



## Un réservoir à eau qui se cache bien.

Les fours à micro-ondes iQ500 qui offrent le mode de cuisson vapeur possèdent un réservoir à eau d'une contenance de 0,8 litre. Amovible pour un remplissage facile, il se présente sous forme d'une cassette cachée dans un tiroir à la base de l'appareil qui s'ouvre d'un seul doigt grâce à la fonction Push/Pull.

Toutes les informations sur les nouveaux fours iQ500 se trouvent pages 36 à 38.

CP 565 AGS0

iQ500

Four combi micro-ondes avec vapeur  
Display LCD blanc



|  |  |             |
|--|--|-------------|
| Prix   | CP 565 AGS0 - Noir/Inox  | € 1.239,99* |
| Type de four / Modes de cuisson  | <ul style="list-style-type: none"> <li>• <b>5 modes de cuisson:</b> Micro-ondes, Cuisson vapeur, Air pulsé, Gril &amp; air pulsé, Gril grande surface</li> <li>• Puissance maximale micro-ondes: 1000 W – 5 puissances (90 W, 180 W, 360 W, 600 W, 1000 W)</li> <li>• Gril 2 kW</li> <li>• Gril combinable avec 4 puissances de micro-ondes: 90 W, 180 W, 360 W, 600 W</li> <li>• Réglage de la température: 40°C - 230°C</li> <li>• Tous les modes de cuisson peuvent être utilisés séparément ou en les combinant</li> <li>• Trois niveaux de vapeur disponibles</li> <li>• Préchauffage rapide</li> <li>• Four (36 litres) avec cavité en inox</li> </ul> |             |
| Nettoyage  | <ul style="list-style-type: none"> <li>• Porte en verre plein</li> </ul>   |             |
| Confort / Sécurité   | <ul style="list-style-type: none"> <li>• Horloge électronique</li> <li>• <b>cookControl:</b> 30 programmes automatiques dont 4 programmes de décongélation</li> <li>• Eclairage LED</li> <li>• Porte abattante</li> <li>• Ventilateur de refroidissement</li> <li>• Programme de détartrage</li> <li>• Réservoir d'eau, contenance: 0,8 litre</li> <li>• Générateur de vapeur hors de la cavité</li> <li>• Détection automatique du réservoir d'eau</li> <li>• Sécurité enfants – Coupure de sécurité</li> </ul>   |             |
| Supports d'enfournement / Système d'extraction                                   |  |             |
| Design   | <ul style="list-style-type: none"> <li>• Display LCD blanc avec indication de température</li> <li>• <b>lightControl:</b> boutons illuminés</li> </ul>   |             |
| <b>Informations techniques</b>   |  |             |
| Dimensions (HxLxP)   | Appareil: 45,5 x 59,4 x 54,5 cm<br>Encastrement: 45-45,2 x 56-56,8 x 55 cm   |             |
| Accessoires en option: voir page 61  |  |             |
| Accessoires compris, schémas et informations techniques: voir pages CT-3 à CT-15 |  |             |

# iQ500 compact45 – Four à micro-ondes avec vapeur Four combi micro-ondes

|  |            |       |            |       |
|--|------------|-------|------------|-------|
|  | CO 565AGS0 | iQ500 | CM 585AMS0 | iQ500 |
|--|------------|-------|------------|-------|

Four à micro-ondes avec vapeur  
Display LCD blanc

Four combi micro-ondes  
Display LCD blanc

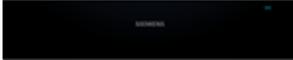


|   |  |             |   |           |
|---|--|-------------|---|-----------|
| Prix  | CO 565AGS0 - Noir/Inox   | € 1.029,99* | CM 585AMS0 - Noir/Inox  | € 879,99* |
| Type de four / Modes de cuisson   | <ul style="list-style-type: none"> <li>• <b>4 modes de cuisson:</b><br/>Micro-ondes, Cuisson vapeur, Gril grande surface, Gril petite surface</li> <li>• Puissance maximale micro-ondes: 1000 W – 5 puissances (90 W, 180 W, 360 W, 600 W, 1000 W)</li> <li>• Gril 2 kW</li> <li>• Gril combinable avec 4 puissances de micro-ondes: 90 W, 180 W, 360 W, 600 W</li> <li>• Tous les modes de cuisson peuvent être utilisés séparément ou en les combinant</li> <li>• Trois niveaux de vapeur disponibles</li> <li>• Four (36 litres) avec cavité en inox</li> </ul> |             | <ul style="list-style-type: none"> <li>• <b>3 modes de cuisson:</b><br/>Micro-ondes, Air pulsé, Gril &amp; air pulsé</li> <li>• Puissance maximale micro-ondes: 900 W – 5 puissances (90 W, 180 W, 360 W, 600 W, 900 W) combinables</li> <li>• Gril 1,75 kW</li> <li>• Gril combinable avec 4 puissances de micro-ondes: 90 W, 180 W, 360 W, 600 W</li> <li>• Réglage de la température: 40°C - 230°C</li> <li>• Four (44 litres) avec cavité en inox</li> <li>• Plateau tournant métallique (36 cm)</li> </ul> |           |
| Nettoyage   | <ul style="list-style-type: none"> <li>• Porte en verre plein</li> </ul>   |             | <ul style="list-style-type: none"> <li>• Porte en verre plein</li> </ul>  |           |
| Confort / Sécurité  | <ul style="list-style-type: none"> <li>• Horloge électronique</li> <li>• <b>cookControl:</b> 15 programmes automatiques dont 4 programmes de décongélation</li> <li>• Eclairage LED</li> <li>• Porte abattante</li> <li>• Programme de détartrage</li> <li>• Réservoir d'eau, contenance: 0,8 litre</li> <li>• Générateur de vapeur hors de la cavité</li> <li>• Détection automatique du réservoir d'eau</li> <li>• Sécurité enfants – Coupure de sécurité</li> </ul>   |             | <ul style="list-style-type: none"> <li>• Horloge électronique</li> <li>• <b>cookControl:</b> 15 programmes automatiques dont 4 programmes de décongélation</li> <li>• Eclairage LED</li> <li>• Porte abattante</li> <li>• Ventilateur de refroidissement</li> <li>• Sécurité enfants – Coupure de sécurité</li> </ul>   |           |
| Supports d'enfournement / Système d'extraction  |  |             |   |           |
| Design  | <ul style="list-style-type: none"> <li>• Display LCD blanc</li> <li>• <b>lightControl:</b> boutons illuminés</li> </ul>  |             | <ul style="list-style-type: none"> <li>• Display LCD blanc avec indication de température</li> <li>• <b>lightControl:</b> boutons illuminés</li> </ul>  |           |
| <b>Informations techniques</b>  |  |             |   |           |
| Dimensions (HxLxP)  | Appareil: 45,5 x 59,4 x 54,5 cm<br>Encastrement: 45-45,2 x 56-56,8 x 55 cm   |             | Appareil: 45,4 x 59,4 x 57 cm<br>Encastrement: 45-45,2 x 56-56,8 x 55 cm  |           |
| Accessoires en option: voir page 61   |  |             |   |           |
| Accessoires compris, schémas d'encastrement et informations techniques: voir pages CT-3 à CT-15 |  |             |   |           |

\* Prix marché conseillé sans engagement au 01/03/2018. TVA et contribution Recupel € 1,00 incluses.

## iQ500 compact38 – Fours à micro-ondes

iQ500 –  
Tiroir chauffant

|  | BE 555LMS0<br>iQ500   | BF 555LMS0<br>iQ500   | BI 510CNRO<br>iQ500   |
|--|---|---|---|
|  | Four à micro-ondes avec gril<br>Display LED blanc                                 | Four à micro-ondes<br>Display LED blanc   | Tiroir chauffant, 14 cm de haut   |
|  |  |  |  |

| Prix  | BE 555LMS0 - Noir/Inox € 569,99*  | BF 555LMS0 - Noir/Inox € 509,99*  | BI 510CNRO - Noir € 619,99*   |
|---|---|---|---|
| Type de four / Modes de cuisson   | <ul style="list-style-type: none"> <li>• <b>2 modes de cuisson:</b> Micro-ondes, Gril variable</li> <li>• Puissance maximale: 900 W – 5 puissances micro-ondes (90 W, 180 W, 360 W, 600 W, 900 W) avec inverseur</li> <li>• Gril 1,2 kW</li> <li>• Gril combinable avec 3 puissances de micro-ondes: 360 W, 180 W, 90 W</li> <li>• Four (25 litres) avec cavité en inox</li> <li>• Plateau tournant en verre 31,5 cm</li> </ul> | <ul style="list-style-type: none"> <li>• Puissance maximale: 900 W – 5 puissances micro-ondes (90 W, 180 W, 360 W, 600 W, 900 W) avec inverseur</li> <li>• Four (25 litres) avec cavité en inox</li> <li>• Plateau tournant en verre 31,5 cm</li> </ul> | <ul style="list-style-type: none"> <li>• Levage de pâte</li> <li>• Décongélation</li> <li>• Garder les plats au chaud</li> <li>• Préchauffage de la vaisselle</li> <li>• Cuisson à basse température</li> </ul>   |
| Nettoyage   |   |   |   |
| Confort / Sécurité  | <ul style="list-style-type: none"> <li>• <b>cookControl:</b> 8 programmes automatiques</li> <li>• 1 fonction memory</li> <li>• Horloge électronique</li> <li>• Eclairage LED</li> <li>• Porte à ouverture latérale, charnière à gauche</li> </ul>   | <ul style="list-style-type: none"> <li>• <b>cookControl:</b> 7 programmes automatiques</li> <li>• 1 fonction memory</li> <li>• Horloge électronique</li> <li>• Eclairage LED</li> <li>• Porte à ouverture latérale, charnière à gauche</li> </ul>       | <ul style="list-style-type: none"> <li>• Cavité en inox: 23 litres</li> <li>• 4 puissances de température d'environ 40-80°C (température de la surface du verre)</li> <li>• Chargement max.: 64 tasses espresso ou 12 assiettes (Ø 26 cm)</li> <li>• Chargement jusqu'à 15 kg</li> <li>• Plaque en métal</li> <li>• Façade froide</li> <li>• Tiroir entièrement télescopique</li> </ul> |
| Design  | • Display LED blanc   | • Display LED blanc   | • Tiroir sans poignée (ouverture Push/Pull)   |
| Accessoire en option  | • HZ 86D000: set vapeur (voir p. 60) – € 77,99**  | • HZ 86D000: set vapeur (voir p. 60) – € 77,99**  |   |
| <b>Informations techniques</b>  |   |   |   |
| Dimensions (HxLxP)  | Appareil: 38,2 x 59,4 x 38,8 cm<br>Encastrement: 38-38,2 x 56-56,8 x 55 cm  | Appareil: 38,2 x 59,4 x 38,8 cm<br>Encastrement: 38-38,2 x 56-56,8 x 55 cm  | Appareil: 14 x 59,4 x 54 cm<br>Encastrement: 14 x 56-56,8 x 55 cm   |
| Accessoires en option: –  |   |   |   |
| Accessoires compris, schémas d'encastrement et informations techniques: voir pages CT-3 à CT-15 |   |   |   |

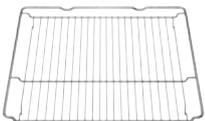
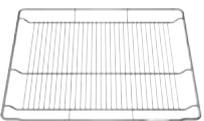
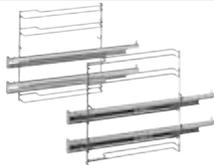
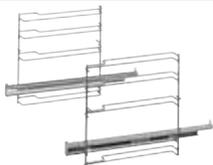
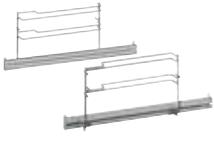
| Commandez chez votre revendeur<br>ou en ligne sur <a href="http://www.siemens-home.bsh-group.com/be/fr/boutique">www.siemens-home.bsh-group.com/be/fr/boutique</a><br>(Voir page 7) |           |           | iQ500 - Fours 60 cm |            |            |            |            |
|---|-----------|-----------|---------------------|------------|------------|------------|------------|
|   |           |           | HB 578BBS0          | HB 578G5S0 | HB 578ABS0 | HB 556ABS0 | HB 537ABS0 |
| <b>Les accessoires de cuisson</b>   |           |           |                     |            |            |            |            |
| Grille combi standard   | HZ 634000 | € 15,99*  |                     | ■          | ■          | ■          | ■          |
| Grille combi pour four chariot  | HZ 544000 | € 15,99*  | ■                   |            |            |            |            |
| Tôle à grillades  | HZ 625071 | € 35,99*  | ■                   | ■          | ■          | ■          | ■          |
| Tôle en verre   | HZ 636000 | € 30,99*  | ■                   | ■          | ■          | ■          | ■          |
| Tôle à pâtisserie émaillée  | HZ 531000 | € 35,99*  |                     | ■          | ■          | ■          | ■          |
| Tôle à pâtisserie émaillée avec couche anti-adhésive  | HZ 531010 | € 49,99*  |                     | ■          | ■          | ■          | ■          |
| Lèche-frite universelle   | HZ 532000 | € 39,99*  |                     | ■          | ■          | ■          | ■          |
| Lèche-frite universelle avec couche anti-adhésive   | HZ 532010 | € 59,99*  |                     | ■          | ■          | ■          | ■          |
| Tôle à pâtisserie émaillée pour four chariot  | HZ 541000 | € 35,99*  | ■                   |            |            |            |            |
| Lèche-frite universelle pour four chariot (non illustré)  | HZ 542000 | € 39,99*  | ■                   |            |            |            |            |
| Lèche-frite universelle extra profonde  | HZ 633070 | € 89,99*  |                     | ■          | ■          | ■          | ■          |
| <b>Les rails télescopiques (tôles, grilles et lèche-frites non comprises)</b>   |           |           |                     |            |            |            |            |
| Rails télescopiques à 3 niveaux, standard   | HZ 638300 | € 139,99* |                     | ■          | ■          | ■          | ■          |
| Rails télescopiques à 2 niveaux   | HZ 538200 | € 109,99* |                     | ■          | ■          | ■          | ■          |
| Rails télescopiques à 2 niveaux et varioClip rail   | HZ 538500 | € 139,99* |                     | ■          | ■          | ■          | ■          |
| varioClip rail  | HZ 538000 | € 49,99*  |                     | ■          | ■          | ■          | ■          |
| <b>Extra</b>  |           |           |                     |            |            |            |            |
| Pierre à pain et à pizza  | HZ 327000 | € 159,99* | ■                   | ■          | ■          | ■          | ■          |
| <b>Bande de finition à placer entre 2 fours (H 2,2 x L 59,4 x P 2,2 cm)</b>   |           |           |                     |            |            |            |            |
| Set de finition noir  | HZ 66X600 | € 25,99*  |                     | ■          | ■          | ■          | ■          |
| <b>Bande de finition à placer en-dessous du four</b>  |           |           |                     |            |            |            |            |
| Bandeau de finition noir  | HZ 66X650 | € 14,99*  |                     | ■          | ■          | ■          | ■          |
| <b>Entretien et nettoyage des fours: voir page 242</b>  |           |           |                     |            |            |            |            |

|  |   |   |
|--|---|---|
| <p><b>HZ 544000</b></p>  <p>Grille combi pour four chariot</p>                    | <p><b>HZ 531000 – HZ 531010</b></p>  <p>Tôle à pâtisserie émaillée avec et sans couche anti-adhésive</p> | <p><b>HZ 532000 – HZ532010</b></p>  <p>Lèche-frite universelle avec et sans couche anti-adhésive</p> |
| <p><b>HZ 541000</b></p>  <p>Tôle à pâtisserie émaillée pour four chariot</p>      | <p><b>HZ 538200</b></p>  <p>Rails télescopiques à 2 niveaux</p>  | <p><b>HZ 538000</b></p>  <p>varioClip rail</p>   |
| <p><b>HZ 538500</b></p>  <p>Rails télescopiques à 2 niveaux et varioClip rail</p> |   |   |

Les autres accessoires sont illustrés page 63.



## iQ700 – Accessoires

| iQ700 – Accessoires pour les fours 60 cm et les fours compact45 |   |  |
|---|---|--|
| <b>HZ 634000</b>  |      | Grille combi standard  |
| <b>HZ 664000</b>  |      | Grille combi pour four combi vapeur                                |
| <b>HZ 634080</b>  |    | Grille combi pour four combi micro-ondes                           |
| <b>HZ 625071</b>  |      | Tôle à grillades   |
| <b>HZ 636000</b>  |      | Tôle en verre  |
| <b>HZ 631010 - HZ 631070</b>                                    |    | Tôle à pâtisserie émaillée avec et sans couche anti-adhésive       |
| <b>HZ 632010 - HZ 632070</b>                                    |      | Lèchefrite universelle avec et sans couche anti-adhésive           |
| <b>HZ 633070</b>  |      | Lèchefrite universelle extra profonde                              |
| <b>HZ 36D663G</b>   |    | Récipient inox XL perforé, profondeur 4 cm                         |
| <b>HZ 36D643 en HZ 36D643G</b>                                  |     | Récipient inox L GN 2/3, perforé et non perforé, profondeur 4 cm   |
| <b>HZ 36D624 en HZ 36D624G</b>                                  |    | Récipient inox M GN 1/2, perforé et non perforé, profondeur 4 cm   |
| <b>HZ 36D613 en HZ 36D613G</b>                                  |  | Récipient inox S GN 1/3, perforé et non perforé, profondeur 4 cm   |
| <b>HZ 638300 - HZ 638D30 - HZ 638370</b>                        |    | Rails 100% télescopiques avec arrêt intégré à 3 niveaux            |
| <b>HZ 638200 - HZ 638270</b>                                    |    | Rails 100% télescopiques avec arrêt intégré à 2 niveaux            |
| <b>HZ 638100 - HZ 638D10 - HZ 638170</b>                        |  | Rails 100% télescopiques avec arrêt intégré à 1 niveau             |
| <b>HZ 638108 - HZ 638D18 - HZ 638178</b>                        |    | Rails 100% télescopiques avec arrêt intégré à 1 niveau (compact45) |
| <b>HZ 327000</b>  |    | Pierre à pain et à pizza   |

## Accessoires pour les machines à espresso

|   |  |  |
|---|--|--|
| <b>TZ 80009N</b>  | € 69,99*   | <b>Pastilles de nettoyage et détartrage, filtre à eau BRITA et set d'entretien</b>   |
|  | Réservoir à lait isolant d'une contenance de 0,5 litre |  |
|   |  | Plus d'info, voir page 242   |







## Les choses ont évolué depuis la découverte du feu. Beaucoup. Vraiment beaucoup.

**L'induction: immédiatement chaud, immédiatement froid.**

Le système induction génère la chaleur au moyen d'un champ magnétique uniquement lorsqu'une casserole ou une poêle à fond magnétisable est posée sur une zone de cuisson activée. Seul le fond de l'ustensile est chauffé, pas la zone elle-même.

La technique: sous la vitrocéramique est logée une bobine à induction qui, une fois alimentée en électricité, génère un champ magnétique provoquant des tourbillons dans le fond de la casserole en chauffant celui-ci. Ce système permet d'économiser de l'énergie; la chaleur étant produite là où elle est nécessaire. Vous pouvez régler la température avec une extrême précision. L'idéal pour préparer des plats à la perfection.

Consommation d'énergie et temps nécessaire pour chauffer 2 litres d'eau de 15 à 90°C



### Les économies d'énergie vues par Siemens.

#### Efficacité énergétique de l'induction.

Les zones de cuisson powerInduction génèrent uniquement la chaleur là où elle est nécessaire. Et comme la chaleur requise est aussi disponible très rapidement, les tables de cuisson à induction consomment moins d'électricité. Ce qui vous permet d'économiser davantage d'énergie qu'avec les tables de cuisson classiques.



## Mettez tous les atouts de votre côté en choisissant de cuisiner à l'induction.

L'induction, c'est facile à nettoyer, plus rapide que le gaz, plus pratique que la vitrocéramique traditionnelle et sûre à 100%.

En outre, Siemens a une table de cuisson à induction pour chacun: powerInduction, combiInduction, flexInduction et aujourd'hui, flexInduction Plus. Pour tous ceux qui exigent le meilleur.

### powerInduction, la chaleur facile.



Vous ne voyez rien lorsque vous déposez une poêle sur une zone de cuisson à induction. Inutile d'inspecter les moindres recoins, car tout se passe à l'intérieur de la poêle, et ce, à la vitesse de l'éclair.

La chaleur apparaît immédiatement là où elle est requise: directement dans le fond de la casserole.



### combiInduction, plus de possibilités.



Siemens présente les tables de cuisson combiInduction dont les innovations techniques facilitent la cuisson à l'induction. La combiZone, créée en combinant deux zones de cuisson séparées, convient, par exemple, pour les grandes poêles ou casseroles. Et la fonction powerMove permet non seulement de préparer deux zones de cuisson simultanément par la pression d'un seul bouton – l'une pour cuisiner et l'autre pour garder au chaud – mais également de passer rapidement de l'une à l'autre.





### flexInduction, la cuisson extra flexible.



Les casseroles et les poêles sont aussi diverses que les plats que vous pouvez y préparer. Dès lors, quel plaisir d'avoir la possibilité d'agencer tout en souplesse votre zone de cuisson.

Les zones flexInduction disposent de deux zones combinables rectangulaires que vous pouvez regrouper en une – par simple pression sur un bouton. Et sur cette zone, vous pouvez placer vos casseroles et vos poêles comme vous le souhaitez. Désormais, c'est vous qui déterminez la taille de la zone de cuisson.



### flexInduction Plus, la table qui s'adapte à vos besoins.



Avec flexInduction Plus, c'est la table de cuisson qui s'adapte à vous et non l'inverse. Avec ses 9 (60 cm) ou 10 (80 cm) inducteurs, vous pouvez travailler sur des zones de cuisson séparées ou les combiner en une seule grande zone.

De plus, votre table de cuisson reconnaît la taille de la casserole. Si les limites d'une zone de cuisson sont dépassées, les zones supplémentaires sont automatiquement ajoutées et la casserole est toujours chauffée uniformément. Vous avez donc désormais tout le loisir d'utiliser une casserole de 8 cm de diamètre à une poissionière de 40 cm de long.



# Convient à votre cuisine. S'adapte à votre manière de vivre.

Une variété de fonctionnalités innovantes offrant toujours plus de confort – et jamais aussi faciles à utiliser.



Casserole munie du capteur sans fil cookingSensor Plus (accessoire en option)



## Une chose de moins à se soucier: cookingSensor Plus.

Le cookingSensor Plus est un capteur sans fil qui se fixe magnétiquement à un anneau collé à la casserole. Il va interagir avec la table de cuisson, donnant un signal quand la température choisie a été atteinte et la maintenir exactement à ce niveau.



## Rien ne brûle avec le senseur de rôtiage fryingSensor Plus.

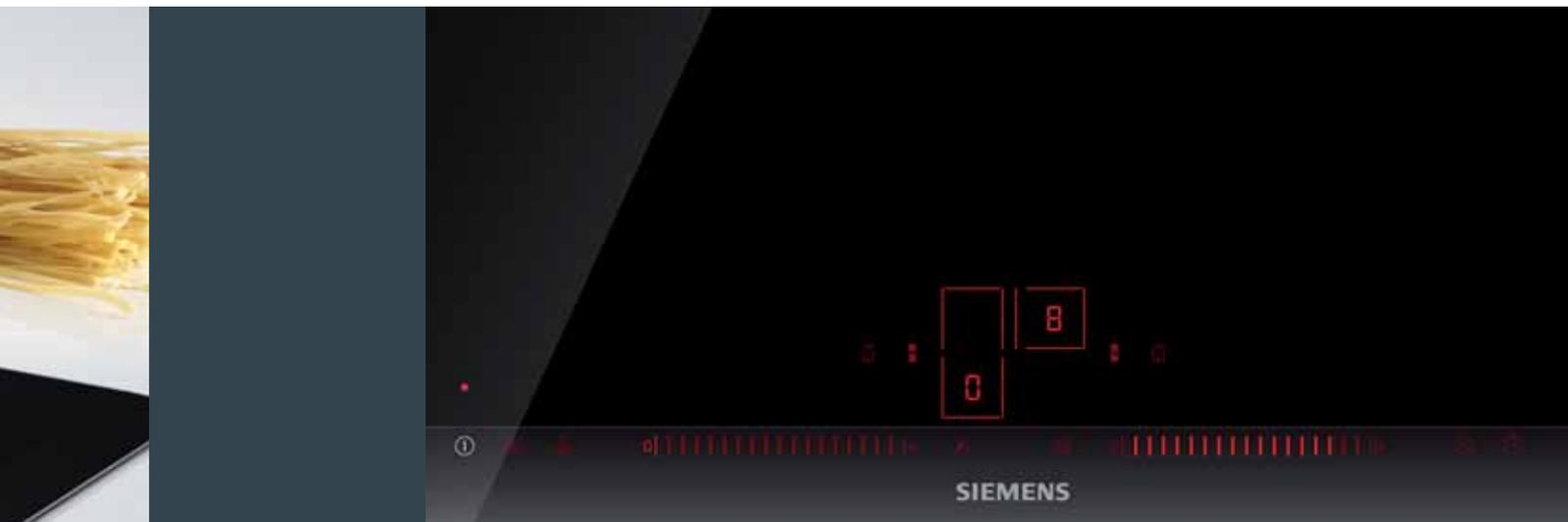
Des capteurs dans la table de cuisson mesurent la température de la poêle et veillent à ce que tout soit cuit de manière optimale et à ce que rien ne brûle. Il vous suffit de régler le programme de cuisson souhaité et l'appareil émet un signal sonore lorsque la poêle (accessoire en option) atteint la bonne température. Pendant toute la cuisson, la température est contrôlée et maintenue constante dans la poêle, ce qui vous évite d'avoir à la régler par la suite.

## Plus de puissance: powerBoost.

La fonction powerBoost permet d'augmenter la puissance d'une zone de cuisson à induction de 50 %, ce qui équivaut à un gain de temps de 35 % pour les plats mijotés et la préparation de grandes quantités.

## panBoost: être "prêt à cuire" plus rapidement.

Avec panBoost vous pouvez chauffer vos poêles et casseroles avec revêtement encore plus rapidement – sans craindre la surchauffe. Sélectionnez facilement la fonction panBoost via le bandeau de commande et adaptez-la aux exigences de votre préparation, selon que vous deviez faire chauffer de l'eau ou de l'huile. Votre poêle sera prête à cuire en 30 secondes.



Commande par capteur dual lightSlider



### Changer de chaleur en déplaçant la casserole: powerMove Plus et powerMove.

powerMove Plus permet de séparer la zone flexInduction en trois zones de cuisson différentes – automatiquement, sans contrôle manuel additionnel.

Quant à powerMove, elle déterminera sur le même principe 2 zones sur une combiZone. De griller à plus hautes températures sur la zone avant au maintenir au chaud sur la zone arrière - les zones individuelles sont activées simplement en plaçant les poêles.

### Toute place reste le bon endroit: flexMotion.

Lorsque vous retirez un court instant ou déplacez une casserole, la table de cuisson éteint les inducteurs de l'emplacement initial. flexMotion se souvient des réglages de chaleur – pendant quelques secondes – et permet ainsi d'adapter automatiquement la même puissance sur la nouvelle zone de cuisson utilisée. Vous pouvez ainsi déplacer vos poêles et casseroles librement à travers la table de cuisson.

### countUp timer: toujours un temps de cuisson précis.

Le countUp timer est un chronomètre qui vous donne à tout moment le temps passé depuis le début de la cuisson.

Vous pouvez également choisir la minuterie, indépendante des zones de cuisson, qui effectue un compte à rebours et émet un signal lorsque le nombre de minutes programmé est atteint.

Et enfin, vous pouvez activer un timer avec fonction désactivation réglable pour chaque zone de cuisson qui éteint automatiquement la zone à la fin du temps demandé.

### wipeGuard: une protection des réglages bien pratique.

Votre casserole déborde... Avec la fonction wipeGuard, une seule pression du doigt suffit pour bloquer le panneau de commande pendant 30 secondes, le temps nécessaire pour passer un chiffon sans toucher aux réglages. Un signal sonore vous avertit dès que la protection est désactivée.



**TFT-Touchdisplay. Placez votre doigt sur l'innovation.**

Avec un seul grand display, vous pouvez utiliser intuitivement toutes les fonctions innovantes de la table de cuisson à induction iQ700. Grâce aux textes clairs, le TFT-Touchdisplay couleur haute résolution offre une lisibilité optimale pour un contrôle parfait et convivial de toutes les zones de cuisson.



**cookControl Plus. Un livre de recettes intégré pour une cuisson toujours parfaite.**

Intégré au TFT-Touchdisplay, un livre de recettes propose des conseils pour le réglage optimal de la température de cuisson de nombreux aliments. Et via le fryingSensor Plus et le cookingSensor Plus, cette température idéale sera maintenue le temps de réussir la préparation à la perfection.

# Une combinaison parfaite entre le confort d'utilisation et le design.



## Fonctionner selon votre intuition: dual lightSlider.

Le dual lightSlider allie technologie moderne, utilisation intuitive et design attrayant. Il vous permet de sélectionner et d'activer facilement les zones de cuisson par l'intermédiaire d'un panneau de commande convivial et bien structuré. Et lorsqu'il est désactivé, il est totalement invisible.



## Des zones de cuisson qui réagissent au doigt et à l'œil: la fonction touchSlider.

Un contact simple et léger sur le bandeau de commande et vous contrôlez les zones de cuisson exactement comme avec le pavé tactile de votre ordinateur portable. Il suffit de glisser le doigt sur la surface de contrôle jusqu'à ce que la puissance de cuisson désirée soit atteinte. La montée de la température est rapide et automatique.

Mais il est aussi possible d'appuyer directement sur le niveau de puissance souhaité. Toutes les autres fonctions du bandeau de commande, comme la minuterie ou la touche wipeGuard, peuvent être activées par les touches à effleurement touchControl.

## Les fonctionnalités quickStart, reStart et l'Energy Consumption Display.

### quickStart.

Dès que la table de cuisson est allumée, la fonction quickStart reconnaît et sélectionne automatiquement la zone de cuisson sur lequel vous avez placé la poêle. Tout ce qu'il vous reste à faire est d'ajuster le niveau de la température.

### reStart.

Après un arrêt de la table de cuisson, qu'il soit accidentel (par ex. un liquide renversé) ou manuel, la fonction reStart vous permet de revenir à vos réglages sélectionnés en appuyant simplement sur la touche On/Off.

### Energy Consumption Display.

L'Energy Consumption Display vous permet de voir la quantité d'énergie que vous avez utilisé entre le moment où vous avez commencé la cuisson et celui où la table de cuisson a été éteinte. Ce paramètre programmable vous aidera à cuisiner plus économiquement en énergie – par exemple, en mettant un couvercle sur la casserole ou en maintenant le réglage des températures le plus stable possible.

dual LightSlider

Mono touchSlider – quickStart





inductionAir System. Même une table de cuisson d'exception peut être améliorée... avec une hotte intégrée révolutionnaire.

L'inductionAir System reflète une compréhension approfondie des concepts modernes de la cuisine. La table de cuisson flexInduction ou combiInduction et la ventilation se fondent dans un appareil à la fois raffiné et accrocheur pour une cuisson plus pratique et agréable. La ventilation est en phase avec la conception de la table de cuisson: complexe au niveau des innovations, mais simple et convivial pour son utilisation.

De plus, l'inductionAir System est facile à installer et ne nécessite pas beaucoup de place à l'intérieur de l'armoire inférieure du plan de travail permettant ainsi d'installer des tiroirs standard pour le rangement.



# inductionAir System

EX 8 .. LX 34E

iQ700

## flexInduction

Table vitrocéramique à induction avec hotte intégrée  
80 cm



LES TABLES DE CUISSON

|  |   |   |
|--|---|---|
| Prix   | EX 875 LX 34E - Design à facette<br>EX 801 LX 34E - Design pur  | € 3.599,99*<br>€ 3.599,99*  |
| <b>Table de cuisson vitrocéramique à induction 80 cm</b>                     |   | <b>Hotte intégrée</b>   |
| Zones de cuisson   | <ul style="list-style-type: none"> <li>• 4 zones de cuisson à induction</li> <li>• <b>2 zones de cuisson flexInduction (24 cm)</b></li> </ul>   | <b>Informations générales<sup>1)</sup></b> <ul style="list-style-type: none"> <li>• Classe d'efficacité énergétique: A<sup>2)</sup></li> <li>• Consommation énergétique moyenne: 53,5 kWh/an</li> <li>• Classe d'efficacité ventilateur: A</li> <li>• Classe d'efficacité filtre à graisse: C</li> <li>• Niveau de bruit en fonctionnement normal: 69 dB</li> </ul>   |
| Confort / Sécurité   | <ul style="list-style-type: none"> <li>• <b>cookingSensor Plus ready</b> (capteur en option)</li> <li>• <b>fryingSensor Plus</b> réglable pour 5 températures</li> <li>• Fonctions powerBoost et panBoost pour toutes les zones de cuisson</li> <li>• Détection de casserole</li> <li>• Timer pour chaque zone de cuisson</li> <li>• Minuterie – <b>countUp timer</b></li> <li>• <b>powerMove Plus</b></li> <li>• <b>flexMotion</b></li> <li>• Fonction reStart</li> <li>• Fonction quickStart</li> <li>• wipeGuard: verrouillage des commandes durant 30 secondes</li> <li>• Commande entièrement électronique à 17 niveaux</li> <li>• Sécurité enfants</li> <li>• Coupure de sécurité</li> <li>• Touche sensitive On/Off</li> <li>• Témoins lumineux de chaleur résiduelle à 2 niveaux pour chaque zone de cuisson</li> <li>• Energy Consumption Display</li> </ul> | <b>Fonctionnement / Puissance</b> <ul style="list-style-type: none"> <li>• Fonctionnement en évacuation d'air ou en mode recyclage</li> <li>• Pour l'évacuation d'air, un set pour évacuation d'air est nécessaire (accessoire en option HZ 381400)</li> <li>• Pour le mode recyclage, un module cleanAir est nécessaire (accessoire en option HZ 381500)</li> <li>• Extraction d'air DIN/EN 61591: <ul style="list-style-type: none"> <li>- fonctionnement normal: 550 m<sup>3</sup>/h</li> <li>- position intensive: 690 m<sup>3</sup>/h</li> </ul> </li> <li>• <b>iQdrive - Technologie BLDC efficace</b></li> </ul>   |
| Design   | <ul style="list-style-type: none"> <li>• Commande par capteurs <b>dual lightSlider</b></li> <li>• Vitrocéramique sans décor</li> <li>• <b>EX 875 LX 34E</b> - Design à facettes, baguettes en inox</li> <li>• <b>EX 801 LX 34E</b> - Design pur: encastrement à fleur du plan de travail (en pierre naturelle, granit, marbre ou en carrelage)</li> </ul>   | <b>Confort / Sécurité</b> <ul style="list-style-type: none"> <li>• 9 puissances d'aspiration + 1 position intensive</li> <li>• Position intensive avec retour automatique</li> <li>• Arrêt différé de 30 minutes</li> <li>• Niveaux de puissances réglables par la commande <b>dual lightSlider</b></li> <li>• Extraction de l'air entièrement automatisée ou manuelle</li> <li>• <b>climateControlSensor</b> (senseur de qualité de l'air)</li> <li>• Niveau de bruit en fonctionnement normal 550 m<sup>3</sup>/h: 39 dB (A) ou 69 dB (A) re 1 pW selon la norme DIN/EN 60704-2-13</li> <li>• Filtre à graisse et collecteur de liquide amovibles et lavables au lave-vaisselle</li> <li>• Réservoir de liquide avec sécurité de débordement, capacité 2.000 ml, verrouillage Twist-off, lavable au lave-vaisselle</li> <li>• Témoin de saturation des filtres à graisse et à odeur cleanAir</li> </ul> |
| Accessoires en option  | <ul style="list-style-type: none"> <li>• HZ 39050: capteur sans fil cookingSensor Plus à fixer sur la casserole</li> <li>• HZ 3902 . 0: poêles nécessaires pour l'utilisation du fryingSensor Plus</li> <li>• HZ 395800 - HZ 395801: accessoires pour encastrement à fleur d'un plan de travail en bois</li> </ul> <p>Liste complète des accessoires: voir page 109</p>   | <b>Design</b> <ul style="list-style-type: none"> <li>• Grille d'aération en fonte, résistante à la chaleur et lavable au lave-vaisselle</li> </ul>  |
|  |   | <b>Accessoires en option</b> <ul style="list-style-type: none"> <li>• HZ 381401: set pour évacuation d'air – 69,99 €**</li> <li>• HZ 381501: set pour recyclage cleanAir – 299,99 €**</li> <li>• HZ 381700: filtre cleanAir – 79,99 €**</li> </ul>  |
| <b>Informations techniques</b>   |   |   |
| Encastrement   | Epaisseur minimale du plan de travail - <b>EX 875 LX 34E</b> : 2 cm - <b>EX 801 LX 34E</b> : 3 cm   |   |
| Dimensions (HxLxP)   | <b>EX 875 LX 34E</b> - Appareil: 19,8 x 81,2 x 52 cm - Encastrement: 19,8 x 78 x 49 cm<br><b>EX 801 LX 34E</b> - Appareil: 20,4 x 79,2 x 51,2 cm - Encastrement: 20,4 x 78-79,6 x 50-51,6 cm  |   |
| Schémas d'encastrement et informations techniques: voir pages CT-32 et CT-33 |   |   |

\* Prix marché conseillé sans engagement au 01/03/2018. TVA et contribution Recupel € 1,00 incluses.

<sup>1)</sup> Conformément au règlement délégué européen n° 65/2014. – <sup>2)</sup> Sur une échelle de classes d'efficacité énergétique de A<sup>++</sup> à E.

# inductionAir System

ED 875FS11E

iQ500

## combiInduction

Table vitrocéramique à induction avec hotte intégrée  
80 cm



|  |  |                                      |   |
|--|--|--------------------------------------|---|
| Prix   | ED 875FS11E - Design à facette   |                                      | € 2.889,99*   |
| Table de cuisson vitrocéramique à induction 80 cm                            |  | Hotte intégrée                       |   |
| Zones de cuisson   | <ul style="list-style-type: none"> <li>4 zones de cuisson à induction</li> <li>1 <b>combiZone</b></li> </ul>   | Informations générales <sup>1)</sup> | <ul style="list-style-type: none"> <li>Classe d'efficacité énergétique: A<sup>2)</sup></li> <li>Consommation énergétique moyenne: 50,8 kWh/an</li> <li>Classe d'efficacité ventilateur: A</li> <li>Classe d'efficacité filtre à graisse: B</li> <li>Niveau de bruit en fonctionnement normal: 69 dB</li> </ul>  |
| Confort / Sécurité   | <ul style="list-style-type: none"> <li>Fonctions <b>powerBoost</b> et <b>panBoost</b> pour toutes les zones de cuisson</li> <li>Détection de casserole</li> <li>Timer pour chaque zone de cuisson</li> <li>Minuterie</li> <li><b>powerMove</b></li> <li>Fonction reStart</li> <li>Fonction quickStart</li> <li>wipeGuard: verrouillage des commandes durant 30 secondes</li> <li>Commande entièrement électronique à 17 niveaux</li> <li>Sécurité enfants</li> <li>Coupure de sécurité</li> <li>Touche sensitive On/Off</li> <li>Témoins lumineux de chaleur résiduelle à 2 niveaux pour chaque zone de cuisson</li> <li>Energy Consumption Display</li> </ul> | Fonctionnement / Puissance           | <ul style="list-style-type: none"> <li>Fonctionnement en évacuation d'air ou en mode recyclage</li> <li>Pour l'évacuation d'air, un set pour évacuation d'air est nécessaire (accessoire en option HZ 381400)</li> <li>Pour le mode recyclage, un module cleanAir est nécessaire (accessoire en option HZ 381500)</li> <li>Extraction d'air DIN/EN 61591:                             <ul style="list-style-type: none"> <li>- fonctionnement normal: 550 m<sup>3</sup>/h</li> <li>- position intensive: 690 m<sup>3</sup>/h</li> </ul> </li> <li><b>iQdrive - Technologie BLDC efficace</b></li> </ul>   |
| Design   | <ul style="list-style-type: none"> <li>Commande par capteurs Mono touchSlider</li> <li>Vitrocéramique sans décor</li> <li>Design à facettes, baguettes en inox</li> </ul>  | Confort / Sécurité                   | <ul style="list-style-type: none"> <li>9 puissances d'aspiration + 1 position intensive</li> <li>Position intensive avec retour automatique</li> <li>Arrêt différé de 30 minutes</li> <li>Niveaux de puissances réglables par la commande par capteurs Mono touchSlider</li> <li>Niveau de bruit en fonctionnement normal 550 m<sup>3</sup>/h: 39 dB (A) ou 69 dB (A) re 1 pW selon la norme DIN/EN 60704-2-13</li> <li>Filtre à graisse et collecteur de liquide amovibles et lavables au lave-vaisselle</li> <li>Réservoir de liquide avec sécurité de débordement, capacité 2.000 ml, verrouillage Twist-off, lavable au lave-vaisselle</li> <li>Témoin de saturation des filtres à graisse et à odeur cleanAir</li> </ul> |
| Accessoires en option  | Liste complète des accessoires: voir page 109  | Design                               | <ul style="list-style-type: none"> <li>Grille d'aération en matériaux de synthèse résistant à la chaleur</li> </ul>   |
| Accessoires en option  |  | Accessoires en option                | <ul style="list-style-type: none"> <li>HZ 381401: set pour évacuation d'air – 69,99 €**</li> <li>HZ 381501: set pour recyclage cleanAir – 299,99 €**</li> <li>HZ 381700: filtre cleanAir – 79,99 €**</li> </ul>   |
| Informations techniques  |  |                                      |   |
| Encastrement   | Epaisseur minimale du plan de travail: 2 cm  |                                      |   |
| Dimensions (HxLxP)   | Appareil: 19,8 x 81,2 x 52 cm<br>Encastrement: 19,8 x 78 x 49 cm   |                                      |   |
| Schémas d'encastrement et informations techniques: voir pages CT-32 et CT-33 |  |                                      |   |

# Tables de cuisson vitrocéramiques à induction 90 cm

EX 975KXW1E

iQ700

## flexInduction

Table vitrocéramique à induction  
90 cm



Your household in one app.



|   |   |             |
|---|---|-------------|
| Prix  | EX 975KXW1E   | € 2.679,99* |
| Zones de cuisson  | <ul style="list-style-type: none"> <li>• 5 zones de cuisson à induction</li> <li>• 3 zones de cuisson flexInduction (L 23 cm)</li> </ul>  |             |
| Confort / Sécurité  | <ul style="list-style-type: none"> <li>• Home Connect par WLAN: contrôle à distance</li> <li>• cookConnect system: commande de la hotte compatible à partir de la table de cuisson</li> <li>• cookControl Plus</li> <li>• cookingSensor Plus ready (capteur en option)</li> <li>• fryingSensor Plus réglable pour 5 températures</li> <li>• Fonctions powerBoost et panBoost pour toutes les zones de cuisson</li> <li>• Détection de casserole</li> <li>• Timer pour chaque zone de cuisson</li> <li>• Minuterie – countUp timer</li> <li>• powerMove Plus</li> <li>• Fonction reStart</li> <li>• Fonction quickStart</li> <li>• wipeGuard: verrouillage des commandes durant 30 secondes</li> <li>• Commande entièrement électronique à 17 niveaux</li> <li>• Sécurité enfants</li> <li>• Coupure de sécurité</li> <li>• Touche sensitive On/Off</li> <li>• Témoins lumineux de chaleur résiduelle à 2 niveaux pour chaque zone de cuisson</li> <li>• Energy Consumption Display</li> </ul> |             |
| Design  | <ul style="list-style-type: none"> <li>• Commande par TFT-Touchdisplay</li> <li>• Vitrocéramique sans décor</li> <li>• Design à facettes, baguettes en inox</li> </ul>  |             |
| Accessoires en option   | <ul style="list-style-type: none"> <li>• HZ 39050: capteur sans fil cookingSensor Plus à fixer sur la casserole</li> <li>• HZ 3902. 0: poêles nécessaires pour l'utilisation du fryingSensor Plus</li> </ul>  |             |
| <b>Informations techniques</b>  |   |             |
| Encastrement  | Epaisseur minimale du plan de travail: 2 cm   |             |
| Dimensions (HxLxP)  | Appareil: 5,1 x 91,2 x 52 cm<br>Encastrement: 5,1 x 88 x 49-50 cm   |             |
| Accessoires en option: voir également page 109                              |   |             |
| Schémas d'encastrement et informations techniques: voir pages CT-17 à CT-31 |   |             |



Home Connect: Home is where your app is.

L'appli Home Connect conviviale vous donne accès aux réglages de votre table de cuisson et vous permet de la gérer où et quand vous le souhaitez. Plus d'information, voir p. 8 et 9.

Your household in one app.



cookConnect system.

Une communication directe entre la table de cuisson et la hotte par un module sans fil.

Grâce à cookConnect system et son module sans fil, la hotte et la table de cuisson fonctionnent désormais en parfaite symbiose – pour une évacuation optimale. Une fois la table de cuisson activée, la hotte se met en marche automatiquement et le climateControl-Sensor ajuste la vitesse d'extraction selon les besoins. Les fumées sont ainsi éliminées dès le début de la cuisson.

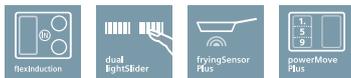
Vous voulez directement contrôler la hotte? Activez le mode manuel via le bandeau de commande de la table de cuisson, ajustez la puissance d'extraction et ... réglez l'éclairage de la hotte...



# Tables de cuisson vitrocéramiques à induction 90 cm

|  |             |       |             |       |
|--|-------------|-------|-------------|-------|
|  | EX 975LXC1E | iQ700 | EX 975LVV1E | iQ700 |
|--|-------------|-------|-------------|-------|

**flexInduction**  
Table vitrocéramique à induction  
90 cm



**flexInduction**  
Table vitrocéramique à induction  
90 cm



|                       |  |             |   |             |
|-----------------------|--|-------------|---|-------------|
| Prix                  | EX 975LXC1E  | € 1.849,99* | EX 975LVV1E   | € 1.849,99* |
| Zones de cuisson      | <ul style="list-style-type: none"> <li>• 5 zones de cuisson à induction</li> <li>• 3 zones de cuisson flexInduction (L 23 cm)</li> </ul>   |             | <ul style="list-style-type: none"> <li>• 5 zones de cuisson à induction</li> <li>• 2 zones de cuisson flexInduction (L 23 cm)</li> <li>• 1 triple zone de cuisson variable (Ø 32 cm)</li> </ul>   |             |
| Confort / Sécurité    | <ul style="list-style-type: none"> <li>• <b>fryingSensor Plus</b> réglable pour 5 températures</li> <li>• Fonctions powerBoost et <b>panBoost</b> pour toutes les zones de cuisson</li> <li>• Détection de casserole</li> <li>• Timer pour chaque zone de cuisson</li> <li>• Minuterie – <b>countUp timer</b></li> <li>• <b>powerMove Plus</b></li> <li>• Fonction reStart</li> <li>• Fonction quickStart</li> <li>• wipeGuard: verrouillage des commandes durant 30 secondes</li> <li>• Commande entièrement électronique à 17 niveaux</li> <li>• Sécurité enfants</li> <li>• Coupure de sécurité</li> <li>• Touche sensitive On/Off</li> <li>• Témoins lumineux de chaleur résiduelle à 2 niveaux pour chaque zone de cuisson</li> <li>• Energy Consumption Display</li> </ul> |             | <ul style="list-style-type: none"> <li>• <b>Home Connect par WLAN</b>: contrôle à distance</li> <li>• <b>cookConnect system</b>: commande de la hotte compatible à partir de la table de cuisson</li> <li>• <b>fryingSensor Plus</b> réglable pour 5 températures</li> <li>• Fonctions powerBoost et <b>panBoost</b> pour toutes les zones de cuisson</li> <li>• Zone de cuisson superBoost 5,5 kW pour la zone 32 cm</li> <li>• Détection de casserole</li> <li>• Timer pour chaque zone de cuisson</li> <li>• Minuterie – <b>countUp timer</b></li> <li>• <b>powerMove Plus</b></li> <li>• Fonction reStart</li> <li>• Fonction quickStart</li> <li>• wipeGuard: verrouillage des commandes durant 30 secondes</li> <li>• Commande entièrement électronique à 17 niveaux</li> <li>• Sécurité enfants</li> <li>• Coupure de sécurité</li> <li>• Touche sensitive On/Off</li> <li>• Témoins lumineux de chaleur résiduelle à 2 niveaux pour chaque zone de cuisson</li> <li>• Energy Consumption Display</li> </ul> |             |
| Design                | <ul style="list-style-type: none"> <li>• Commande par capteurs <b>dual lightSlider</b></li> <li>• Vitrocéramique sans décor</li> <li>• Design à facettes, baguettes en inox</li> <li>• Possibilité de combiner avec d'autres tables de cuisson vitrocéramiques "Design à facettes"</li> </ul>  |             | <ul style="list-style-type: none"> <li>• Commande par capteurs <b>dual lightSlider</b></li> <li>• Vitrocéramique sans décor</li> <li>• Design à facettes, baguettes en inox</li> <li>• Possibilité de combiner avec d'autres tables de cuisson vitrocéramiques "Design à facettes"</li> </ul>   |             |
| Accessoires en option | <ul style="list-style-type: none"> <li>• HZ 3902 . 0: poêles nécessaires pour l'utilisation du fryingSensor Plus</li> </ul>  |             | <ul style="list-style-type: none"> <li>• HZ 3902 . 0: poêles nécessaires pour l'utilisation du fryingSensor Plus</li> </ul>   |             |

|   |   |  |   |  |
|---|---|--|---|--|
| <b>Informations techniques</b>  |   |  |   |  |
| Encastrement  | Epaisseur minimale du plan de travail: 2 cm                       |  | Epaisseur minimale du plan de travail: 2 cm                       |  |
| Dimensions (HxLxP)  | Appareil: 5,1 x 91,2 x 52 cm<br>Encastrement: 5,1 x 88 x 49-50 cm |  | Appareil: 5,1 x 91,2 x 52 cm<br>Encastrement: 5,1 x 88 x 49-50 cm |  |
| Accessoires en option: voir également page 109                              |   |  |   |  |
| Schémas d'encastrement et informations techniques: voir pages CT-17 à CT-31 |   |  |   |  |

# Tables de cuisson vitrocéramiques à induction 90 cm

|             |       |             |       |
|-------------|-------|-------------|-------|
| EX 901LVV1E | iQ700 | EX 275FXB1E | iQ700 |
|-------------|-------|-------------|-------|

## flexInduction

Table vitrocéramique à induction 90 cm



Your household in one app.



## flexInduction

Table vitrocéramique à induction 90 cm



|                       |   |             |   |             |
|-----------------------|---|-------------|---|-------------|
| Prix                  | EX 901LVV1E   | € 1.849,99* | EX 275FXB1E   | € 1.539,99* |
| Zones de cuisson      | <ul style="list-style-type: none"> <li>5 zones de cuisson à induction</li> <li>2 zones de cuisson flexInduction (L 23 cm)</li> <li>1 triple zone de cuisson variable (Ø 32 cm)</li> </ul>   |             | <ul style="list-style-type: none"> <li>4 zones de cuisson à induction</li> <li>2 zones de cuisson flexInduction (21 x 40 cm)</li> </ul>   |             |
| Confort / Sécurité    | <ul style="list-style-type: none"> <li>Home Connect par WLAN: contrôle à distance</li> <li>cookConnect system: commande de la hotte compatible à partir de la table de cuisson</li> <li>fryingSensor Plus réglable pour 5 températures</li> <li>Fonctions powerBoost et panBoost pour toutes les zones de cuisson</li> <li>Zone de cuisson superBoost 5,5 kW pour la zone 32 cm</li> <li>Détection de casserole</li> <li>Timer pour chaque zone de cuisson</li> <li>Minuterie – countUp timer</li> <li>powerMove Plus</li> <li>Fonction reStart</li> <li>Fonction quickStart</li> <li>wipeGuard: verrouillage des commandes durant 30 secondes</li> <li>Commande entièrement électronique à 17 niveaux</li> <li>Sécurité enfants</li> <li>Coupure de sécurité</li> <li>Touche sensitive On/Off</li> <li>Témoins lumineux de chaleur résiduelle à 2 niveaux pour chaque zone de cuisson</li> <li>Energy Consumption Display</li> </ul> |             | <ul style="list-style-type: none"> <li>Fonction powerBoost pour toutes les zones de cuisson</li> <li>Détection de casserole</li> <li>Timer pour chaque zone de cuisson</li> <li>Minuterie</li> <li>Fonction reStart</li> <li>Fonction quickStart</li> <li>wipeGuard: verrouillage des commandes durant 30 secondes</li> <li>Commande entièrement électronique à 17 niveaux</li> <li>Sécurité enfants</li> <li>Coupure de sécurité</li> <li>Touche sensitive On/Off</li> <li>Témoins lumineux de chaleur résiduelle à 2 niveaux pour chaque zone de cuisson</li> <li>Energy Consumption Display</li> </ul> |             |
| Design                | <ul style="list-style-type: none"> <li>Commande par capteurs dual lightSlider</li> <li>Vitrocéramique sans décor</li> <li>Design pur: encastrement à fleur du plan de travail (en pierre naturelle, granit, marbre ou en carrelage)</li> </ul>  |             | <ul style="list-style-type: none"> <li>Commande par capteurs Mono touchSlider</li> <li>Vitrocéramique sans décor</li> <li>Design à facettes, baguettes en inox</li> </ul>   |             |
| Accessoires en option | <ul style="list-style-type: none"> <li>HZ 3902 . 0: poêles nécessaires pour l'utilisation du fryingSensor Plus</li> </ul>   |             |   |             |

### Informations techniques

|                    |  |  |
|--------------------|--|--|
| Encastrement       | Epaisseur minimale du plan de travail: 3 cm                                | Epaisseur minimale du plan de travail: 2 cm                    |
| Dimensions (HxLxP) | Appareil: 5,6 x 89,2 x 51,2 cm<br>Encastrement: 5,6 x 88-89,6 x 50-51,6 cm | Appareil: 5,1 x 91,2 x 35 cm<br>Encastrement: 5,1 x 88 x 33 cm |

Accessoires en option: voir également page 109

Schémas d'encastrement et informations techniques: voir pages CT-17 à CT-31

\* Prix marché conseillé sans engagement au 01/03/2018. TVA et contribution Recupel € 1,00 incluses.

# Tables de cuisson vitrocéramiques à induction 90 cm



## flexInduction: quand cuisiner rime avec modularité.

Vous pouvez travailler avec des zones de cuisson séparées, mais aussi regrouper deux zones en une grande zone XXL de 38 x 20 cm ou 40 x 24 cm, par simple pression sur la touche Connect. Grande casserole, poêle à poisson ou nombreuses petites casseroles et poêles trouveront leur place sur la zone combinable et vous pourrez les déplacer à votre guise. La zone identifie le nombre d'ustensiles, leur taille, leur forme et leur position et chauffe exactement l'endroit requis; la surface abritant quatre bobines à induction qui permettent d'activer individuellement une zone précisément adaptée à la casserole. La chaleur est ainsi uniquement générée là où elle est nécessaire.

Siemens propose une gamme d'accessoires de cuisson conçus pour les zones flexInduction. Vous les découvrirez page 109.



## flexInduction Plus, la table qui s'adapte à vos besoins.

Avec flexInduction Plus, c'est la table de cuisson qui s'adapte à vous et non l'inverse. En effet, non seulement vous pouvez travailler sur des zones de cuisson séparées ou les combiner en une seule grande zone mais en plus, votre table de cuisson reconnaît la taille de la casserole.

Si les limites d'une zone de cuisson sont dépassées, les zones supplémentaires sont automatiquement ajoutés et la casserole est toujours chauffée uniformément. Vous avez donc désormais tout le loisir d'utiliser des casseroles de Ø 8 cm à 40 cm de long.



## Une chose de moins à se soucier: cookingSensor Plus.

Le cookingSensor Plus est un capteur sans fil qui se fixe magnétiquement à un anneau collé à la casserole. Il va interagir avec la table de cuisson, donnant un signal quand la température choisie a été atteinte et la maintenir exactement à ce niveau.



EH 975 LVC 1 E

iQ300

## powerInduction

Table vitrocéramique à induction  
90 cm



|                       |  |             |
|-----------------------|--|-------------|
| Prix                  | EH 975 LVC 1 E   | € 1.539,99* |
| Zones de cuisson      | <ul style="list-style-type: none"> <li>• 5 zones de cuisson à induction</li> <li>• 1 triple zone de cuisson variable (Ø 32 cm)</li> </ul>  |             |
| Confort / Sécurité    | <ul style="list-style-type: none"> <li>• <b>fryingSensor Plus</b> réglable pour 5 températures</li> <li>• Fonctions powerBoost et panBoost pour toutes les zones de cuisson</li> <li>• Zone de cuisson superBoost 5,5 kW pour la zone 32 cm</li> <li>• Détection de casserole</li> <li>• Timer pour chaque zone de cuisson</li> <li>• Minuterie – <b>countUp timer</b></li> <li>• Fonction reStart</li> <li>• Fonction quickStart</li> <li>• wipeGuard: verrouillage des commandes durant 30 secondes</li> <li>• Commande entièrement électronique à 17 niveaux</li> <li>• Sécurité enfants</li> <li>• Coupure de sécurité</li> <li>• Touche sensitive On/Off</li> <li>• Témoins lumineux de chaleur résiduelle à 2 niveaux pour chaque zone de cuisson</li> <li>• Energy Consumption Display</li> </ul> |             |
| Design                | <ul style="list-style-type: none"> <li>• Commande par capteurs <b>dual lightSlider</b></li> <li>• Vitrocéramique sans décor</li> <li>• Design à facettes, baguettes en inox</li> <li>• Possibilité de combiner avec d'autres tables de cuisson vitrocéramiques "Design à facettes"</li> </ul>  |             |
| Accessoires en option | <ul style="list-style-type: none"> <li>• HZ 3902 . 0: poêles nécessaires pour l'utilisation du fryingSensor Plus</li> </ul>  |             |

## Informations techniques

**Encastrement** Epaisseur minimale du plan de travail: 2 cm

**Dimensions (HxLxP)** Appareil: 5,1 x 91,2 x 52 cm  
Encastrement: 5,1 x 88 x 49-50 cm

Accessoires en option: voir également page 109

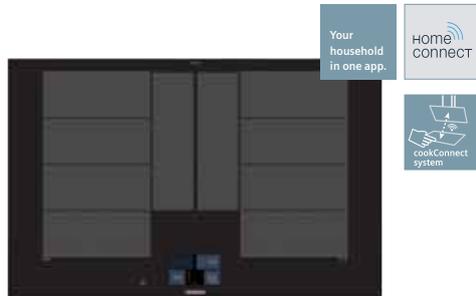
Schémas et informations techniques: voir pages CT-17 à CT-31

# Tables de cuisson vitrocéramiques à induction 80 cm

|             |       |             |       |
|-------------|-------|-------------|-------|
| EX 875KYW1E | iQ700 | EX 875LYE3E | iQ700 |
|-------------|-------|-------------|-------|

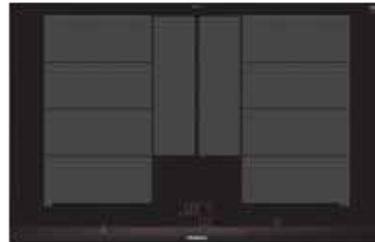
## flexInduction Plus

Table vitrocéramique à induction 80 cm



## flexInduction Plus

Table vitrocéramique à induction 80 cm



|   |   |             |   |             |
|---|---|-------------|---|-------------|
| Prix  | EX 875KYW1E   | € 2.369,99* | EX 875LYE3E   | € 1.959,99* |
| Zones de cuisson  | <ul style="list-style-type: none"> <li>4 zones de cuisson à induction</li> <li>2 zones de cuisson flexInduction (L 23 cm) + 2 zones auxiliaires</li> </ul>  |             | <ul style="list-style-type: none"> <li>4 zones de cuisson à induction</li> <li>2 zones de cuisson flexInduction (L 23 cm) + 2 zones auxiliaires</li> </ul>  |             |
| Confort / Sécurité  | <ul style="list-style-type: none"> <li>Home Connect par WLAN: contrôle à distance</li> <li>cookConnect system: commande de la hotte compatible à partir de la table de cuisson</li> <li>cookControl Plus</li> <li>cookingSensor Plus ready (capteur en option)</li> <li>fryingSensor Plus réglable pour 5 températures</li> <li>Fonctions powerBoost et panBoost pour toutes les zones de cuisson</li> <li>Détection de casserole</li> <li>Timer pour chaque zone de cuisson</li> <li>Minuterie – countUp timer</li> <li>powerMove Plus</li> <li>flexMotion</li> <li>Fonction reStart</li> <li>Fonction quickStart</li> <li>wipeGuard: verrouillage des commandes durant 30 secondes</li> <li>Commande entièrement électronique à 17 niveaux</li> <li>Sécurité enfants</li> <li>Coupure de sécurité</li> <li>Touche sensitive On/Off</li> <li>Témoins lumineux de chaleur résiduelle à 2 niveaux pour chaque zone de cuisson</li> <li>Energy Consumption Display</li> </ul> |             | <ul style="list-style-type: none"> <li>cookingSensor Plus (livré avec 1 capteur)</li> <li>fryingSensor Plus réglable pour 5 températures</li> <li>Fonctions powerBoost et panBoost pour toutes les zones de cuisson</li> <li>Détection de casserole</li> <li>Timer pour chaque zone de cuisson</li> <li>Minuterie – countUp timer</li> <li>powerMove Plus</li> <li>flexMotion</li> <li>Fonction reStart</li> <li>Fonction quickStart</li> <li>wipeGuard: verrouillage des commandes durant 30 secondes</li> <li>Commande entièrement électronique à 17 niveaux</li> <li>Sécurité enfants</li> <li>Coupure de sécurité</li> <li>Touche sensitive On/Off</li> <li>Témoins lumineux de chaleur résiduelle à 2 niveaux pour chaque zone de cuisson</li> <li>Energy Consumption Display</li> </ul> |             |
| Design  | <ul style="list-style-type: none"> <li>Commande par TFT-Touchdisplay</li> <li>Vitrocéramique sans décor</li> <li>Design à facettes, baguettes en inox</li> </ul>  |             | <ul style="list-style-type: none"> <li>Commande par capteurs dual lightSlider</li> <li>Vitrocéramique sans décor</li> <li>Design à facettes, baguettes en inox</li> <li>Possibilité de combiner avec d'autres tables de cuisson vitrocéramiques "Design à facettes"</li> </ul>  |             |
| Accessoires en option   | <ul style="list-style-type: none"> <li>HZ 39050: capteur sans fil cookingSensor Plus à fixer sur la casserole</li> <li>HZ 3902.0: poêles nécessaires pour l'utilisation du fryingSensor Plus</li> </ul>   |             | <ul style="list-style-type: none"> <li>HZ 39050: capteur sans fil cookingSensor Plus à fixer sur la casserole</li> <li>HZ 3902.0: poêles nécessaires pour l'utilisation du fryingSensor Plus</li> </ul>   |             |
| <b>Informations techniques</b>  |   |             |   |             |
| Encastrement  | Epaisseur minimale du plan de travail: 2 cm   |             | Epaisseur minimale du plan de travail: 2 cm   |             |
| Dimensions (HxLxP)  | Appareil: 5,1 x 81,2 x 52 cm<br>Encastrement: 5,1 x 75-78 x 49-50 cm  |             | Appareil: 5,1 x 81,2 x 52 cm<br>Encastrement: 5,1 x 75-78 x 49-50 cm  |             |
| Accessoires en option: voir également page 109                              |   |             |   |             |
| Schémas d'encastrement et informations techniques: voir pages CT-17 à CT-31 |   |             |   |             |

\* Prix marché conseillé sans engagement au 01/03/2018. TVA et contribution Recupel € 1,00 incluses.

# Tables de cuisson vitrocéramiques à induction 80 cm

|               |       |              |       |
|---------------|-------|--------------|-------|
| EX 875 LYV 1E | iQ700 | EX 801LYC 1E | iQ700 |
|---------------|-------|--------------|-------|

**flexInduction Plus**  
Table vitrocéramique à induction  
80 cm



Your household in one app.



**flexInduction Plus**  
Table vitrocéramique à induction  
80 cm



|   |  |             |   |             |
|---|--|-------------|---|-------------|
| Prix  | EX 875 LYV 1E  | € 1.749,99* | EX 801LYC 1E  | € 1.649,99* |
| Zones de cuisson  | <ul style="list-style-type: none"> <li>4 zones de cuisson à induction</li> <li><b>2 zones de cuisson flexInduction (L 23 cm) + 2 zones auxiliaires</b></li> </ul>  |             | <ul style="list-style-type: none"> <li>4 zones de cuisson à induction</li> <li><b>2 zones de cuisson flexInduction (L 23 cm) + 2 zones auxiliaires</b></li> </ul>   |             |
| Confort / Sécurité  | <ul style="list-style-type: none"> <li><b>Home Connect par WLAN:</b> contrôle à distance</li> <li><b>cookConnect system:</b> commande de la hotte compatible à partir de la table de cuisson</li> <li><b>fryingSensor Plus</b> réglable pour 5 températures</li> <li>Fonctions powerBoost et <b>panBoost</b> pour toutes les zones de cuisson</li> <li>Détection de casserole</li> <li>Timer pour chaque zone de cuisson</li> <li>Minuterie – <b>countUp timer</b></li> <li><b>powerMove Plus</b></li> <li><b>flexMotion</b></li> <li>Fonction reStart</li> <li>Fonction quickStart</li> <li>wipeGuard: verrouillage des commandes durant 30 secondes</li> <li>Commande entièrement électronique à 17 niveaux</li> <li>Sécurité enfants</li> <li>Coupure de sécurité</li> <li>Touche sensitive On/Off</li> <li>Témoins lumineux de chaleur résiduelle à 2 niveaux pour chaque zone de cuisson</li> <li>Energy Consumption Display</li> </ul> |             | <ul style="list-style-type: none"> <li><b>fryingSensor Plus</b> réglable pour 5 températures</li> <li>Fonctions powerBoost et <b>panBoost</b> pour toutes les zones de cuisson</li> <li>Détection de casserole</li> <li>Timer pour chaque zone de cuisson</li> <li>Minuterie – <b>countUp timer</b></li> <li><b>powerMove Plus</b></li> <li><b>flexMotion</b></li> <li>Fonction reStart</li> <li>Fonction quickStart</li> <li>wipeGuard: verrouillage des commandes durant 30 secondes</li> <li>Commande entièrement électronique à 17 niveaux</li> <li>Sécurité enfants</li> <li>Coupure de sécurité</li> <li>Touche sensitive On/Off</li> <li>Témoins lumineux de chaleur résiduelle à 2 niveaux pour chaque zone de cuisson</li> <li>Energy Consumption Display</li> </ul> |             |
| Design  | <ul style="list-style-type: none"> <li>Commande par capteurs <b>dual lightSlider</b></li> <li>Vitrocéramique sans décor</li> <li>Design à facettes, baguettes en inox</li> <li>Possibilité de combiner avec d'autres tables de cuisson vitrocéramiques "Design à facettes"</li> </ul>  |             | <ul style="list-style-type: none"> <li>Commande par capteurs <b>dual lightSlider</b></li> <li>Vitrocéramique sans décor</li> <li>Design pur: encastrement à fleur du plan de travail (en pierre naturelle, granit, marbre ou en carrelage)</li> </ul>   |             |
| Accessoires en option   | <ul style="list-style-type: none"> <li>HZ 3902 . 0: poêles nécessaires pour l'utilisation du fryingSensor Plus</li> </ul>  |             | <ul style="list-style-type: none"> <li>HZ 3902 . 0: poêles nécessaires pour l'utilisation du fryingSensor Plus</li> <li>HZ 395800 - HZ 395801: accessoires pour encastrement à fleur d'un plan de travail en bois</li> </ul>  |             |
| Informations techniques   |  |             |   |             |
| Encastrement  | Epaisseur minimale du plan de travail: 2 cm  |             | Epaisseur minimale du plan de travail: 3 cm   |             |
| Dimensions (HxLxP)  | Appareil: 5,1 x 81,2 x 52 cm<br>Encastrement: 5,1 x 75-78 x 49-50 cm   |             | Appareil: 5,6 x 79,2 x 51,2 cm<br>Encastrement: 5,6 x 78-79,6 x 50 cm   |             |
| Accessoires en option: voir également page 109                              |  |             |   |             |
| Schémas d'encastrement et informations techniques: voir pages CT-17 à CT-31 |  |             |   |             |



## Tables de cuisson vitrocéramiques à induction 80 cm

|               |       |               |       |
|---------------|-------|---------------|-------|
| EX 875 LVC 1E | iQ700 | EX 875 LEC 1E | iQ700 |
|---------------|-------|---------------|-------|

### **flexInduction**

Table vitrocéramique à induction  
80 cm



### **flexInduction**

Table vitrocéramique à induction  
80 cm



|   |  |             |  |             |
|---|--|-------------|--|-------------|
| Prix  | EX 875 LVC 1E  | € 1.439,99* | EX 875 LEC 1E  | € 1.389,99* |
| Zones de cuisson  | <ul style="list-style-type: none"> <li>• 5 zones de cuisson à induction</li> <li>• 1 zone de cuisson flexInduction (L 21 cm)</li> </ul>  |             | <ul style="list-style-type: none"> <li>• 4 zones de cuisson à induction</li> <li>• 1 zone de cuisson flexInduction (L 24 cm)</li> <li>• 1 zone de cuisson variable (Ø 28 cm)</li> </ul>  |             |
| Confort / Sécurité  | <ul style="list-style-type: none"> <li>• <b>fryingSensor Plus</b> réglable pour 5 températures</li> <li>• Fonctions powerBoost et <b>panBoost</b> pour toutes les zones de cuisson</li> <li>• Détection de casserole</li> <li>• Timer pour chaque zone de cuisson</li> <li>• Minuterie – <b>countUp timer</b></li> <li>• <b>powerMove Plus</b></li> <li>• Fonction reStart</li> <li>• Fonction quickStart</li> <li>• wipeGuard: verrouillage des commandes durant 30 secondes</li> <li>• Commande entièrement électronique à 17 niveaux</li> <li>• Sécurité enfants</li> <li>• Coupure de sécurité</li> <li>• Touche sensitive On/Off</li> <li>• Témoins lumineux de chaleur résiduelle à 2 niveaux pour chaque zone de cuisson</li> <li>• Energy Consumption Display</li> </ul> |             | <ul style="list-style-type: none"> <li>• <b>fryingSensor Plus</b> réglable pour 5 températures</li> <li>• Fonctions powerBoost et <b>panBoost</b> pour toutes les zones de cuisson</li> <li>• Détection de casserole</li> <li>• Timer pour chaque zone de cuisson</li> <li>• Minuterie – <b>countUp timer</b></li> <li>• <b>powerMove Plus</b></li> <li>• Fonction reStart</li> <li>• Fonction quickStart</li> <li>• wipeGuard: verrouillage des commandes durant 30 secondes</li> <li>• Commande entièrement électronique à 17 niveaux</li> <li>• Sécurité enfants</li> <li>• Coupure de sécurité</li> <li>• Touche sensitive On/Off</li> <li>• Témoins lumineux de chaleur résiduelle à 2 niveaux pour chaque zone de cuisson</li> <li>• Energy Consumption Display</li> </ul> |             |
| Design  | <ul style="list-style-type: none"> <li>• Commande par capteurs <b>dual lightSlider</b></li> <li>• Vitrocéramique sans décor</li> <li>• Design à facettes, baguettes en inox</li> <li>• Possibilité de combiner avec d'autres tables de cuisson vitrocéramiques "Design à facettes"</li> </ul>  |             | <ul style="list-style-type: none"> <li>• Commande par capteurs <b>dual lightSlider</b></li> <li>• Vitrocéramique sans décor</li> <li>• Design à facettes, baguettes en inox</li> <li>• Possibilité de combiner avec d'autres tables de cuisson vitrocéramiques "Design à facettes"</li> </ul>  |             |
| Accessoires en option   | <ul style="list-style-type: none"> <li>• HZ 3902 . 0: poêles nécessaires pour l'utilisation du fryingSensor Plus</li> </ul>  |             | <ul style="list-style-type: none"> <li>• HZ 3902 . 0: poêles nécessaires pour l'utilisation du fryingSensor Plus</li> </ul>  |             |
| <b>Informations techniques</b>  |  |             |  |             |
| Encastrement  | Epaisseur minimale du plan de travail: 2 cm  |             | Epaisseur minimale du plan de travail: 2 cm  |             |
| Dimensions (HxLxP)  | Appareil: 5,1 x 81,2 x 52 cm<br>Encastrement: 5,1 x 75-78 x 49-50 cm   |             | Appareil: 5,1 x 81,2 x 52 cm<br>Encastrement: 5,1 x 75-78 x 49-50 cm   |             |
| Accessoires en option: voir également page 109                              |  |             |  |             |
| Schémas d'encastrement et informations techniques: voir pages CT-17 à CT-31 |  |             |  |             |

\* Prix marché conseillé sans engagement au 01/03/2018. TVA et contribution Recupel € 1,00 incluses.

# Tables de cuisson vitrocéramiques à induction 80 cm

|              |       |              |       |
|--------------|-------|--------------|-------|
| ED 875FSB 1E | iQ500 | EH 875LVC 1E | iQ100 |
|--------------|-------|--------------|-------|

**combiInduction**  
Table vitrocéramique à induction  
80 cm

**powerInduction**  
Table vitrocéramique à induction  
80 cm



|   |   |             |   |             |
|---|---|-------------|---|-------------|
| <b>Prix</b>   | ED 875FSB 1E  | € 1.239,99* | EH 875LVC 1E  | € 1.289,99* |
| <b>Zones de cuisson</b>   | <ul style="list-style-type: none"> <li>• 4 zones de cuisson à induction</li> <li>• <b>1 combiZone</b></li> <li>• <b>1 zone de cuisson variable (Ø 28 cm)</b></li> </ul>   |             | <ul style="list-style-type: none"> <li>• 5 zones de cuisson à induction</li> </ul>  |             |
| <b>Confort / Sécurité</b>   | <ul style="list-style-type: none"> <li>• Fonction powerBoost pour toutes les zones de cuisson</li> <li>• Détection de casserole</li> <li>• Timer pour chaque zone de cuisson</li> <li>• Minuterie</li> <li>• <b>powerMove</b></li> <li>• Fonction reStart</li> <li>• Fonction quickStart</li> <li>• wipeGuard: verrouillage des commandes durant 30 secondes</li> <li>• Commande entièrement électronique à 17 niveaux</li> <li>• Sécurité enfants</li> <li>• Coupure de sécurité</li> <li>• Touche sensitive On/Off</li> <li>• Témoins lumineux de chaleur résiduelle à 2 niveaux pour chaque zone de cuisson</li> <li>• Energy Consumption Display</li> </ul> |             | <ul style="list-style-type: none"> <li>• <b>fryingSensor Plus</b> réglable pour 5 températures</li> <li>• Fonctions powerBoost et <b>panBoost</b> pour toutes les zones de cuisson</li> <li>• Détection de casserole</li> <li>• Timer pour chaque zone de cuisson</li> <li>• Minuterie – <b>countUp timer</b></li> <li>• Fonction reStart</li> <li>• Fonction quickStart</li> <li>• wipeGuard: verrouillage des commandes durant 30 secondes</li> <li>• Commande entièrement électronique à 17 niveaux</li> <li>• Sécurité enfants</li> <li>• Coupure de sécurité</li> <li>• Touche sensitive On/Off</li> <li>• Témoins lumineux de chaleur résiduelle à 2 niveaux pour chaque zone de cuisson</li> <li>• Energy Consumption Display</li> </ul> |             |
| <b>Design</b>   | <ul style="list-style-type: none"> <li>• Commande par capteurs Mono touchSlider</li> <li>• Vitrocéramique sans décor</li> <li>• Design à facettes, baguettes en inox</li> <li>• Possibilité de combiner avec d'autres tables de cuisson vitrocéramiques "Design à facettes"</li> </ul>  |             | <ul style="list-style-type: none"> <li>• Commande par capteurs <b>dual lightSlider</b></li> <li>• Vitrocéramique sans décor</li> <li>• Design à facettes, baguettes en inox</li> <li>• Possibilité de combiner avec d'autres tables de cuisson vitrocéramiques "Design à facettes"</li> </ul>   |             |
| <b>Accessoires en option</b>  |   |             | <ul style="list-style-type: none"> <li>• HZ 3902 . 0: poêles nécessaires pour l'utilisation du fryingSensor Plus</li> </ul>   |             |
| <b>Informations techniques</b>  |   |             |   |             |
| <b>Encastrement</b>   | Epaisseur minimale du plan de travail: 2 cm   |             | Epaisseur minimale du plan de travail: 2 cm   |             |
| <b>Dimensions (HxLxP)</b>   | Appareil: 5,1 x 81,2 x 52 cm<br>Encastrement: 5,1 x 75-78 x 49-50 cm  |             | Appareil: 5,1 x 81,2 x 52 cm<br>Encastrement: 5,1 x 75-78 x 49-50 cm  |             |
| Accessoires en option: voir également page 109                              |   |             |   |             |
| Schémas d'encastrement et informations techniques: voir pages CT-17 à CT-31 |   |             |   |             |

# Tables de cuisson vitrocéramiques à induction 80 cm

|               |       |               |       |
|---------------|-------|---------------|-------|
| EH 801 LVC 1E | iQ100 | EH 845 FVB 1E | iQ100 |
|---------------|-------|---------------|-------|

**powerInduction**  
Table vitrocéramique à induction  
80 cm



**powerInduction**  
Table vitrocéramique à induction  
80 cm



|   |  |             |   |             |
|---|--|-------------|---|-------------|
| Prix  | EH 801 LVC 1E  | € 1.289,99* | EH 845 FVB 1E   | € 1.029,99* |
| Zones de cuisson  | • 5 zones de cuisson à induction   |             | • 5 zones de cuisson à induction  |             |
| Confort / Sécurité  | <ul style="list-style-type: none"> <li>• <b>fryingSensor Plus</b> réglable pour 5 températures</li> <li>• Fonctions powerBoost et panBoost pour toutes les zones de cuisson</li> <li>• Détection de casserole</li> <li>• Timer pour chaque zone de cuisson</li> <li>• Minuterie – <b>countUp timer</b></li> <li>• Fonction reStart</li> <li>• Fonction quickStart</li> <li>• wipeGuard: verrouillage des commandes durant 30 secondes</li> <li>• Commande entièrement électronique à 17 niveaux</li> <li>• Sécurité enfants</li> <li>• Coupure de sécurité</li> <li>• Touche sensitive On/Off</li> <li>• Témoins lumineux de chaleur résiduelle à 2 niveaux pour chaque zone de cuisson</li> <li>• Energy Consumption Display</li> </ul> |             | <ul style="list-style-type: none"> <li>• Fonction powerBoost pour toutes les zones de cuisson</li> <li>• Détection de casserole</li> <li>• Timer pour chaque zone de cuisson</li> <li>• Minuterie</li> <li>• Fonction reStart</li> <li>• Fonction quickStart</li> <li>• wipeGuard: verrouillage des commandes durant 30 secondes</li> <li>• Commande entièrement électronique à 17 niveaux</li> <li>• Sécurité enfants</li> <li>• Coupure de sécurité</li> <li>• Touche sensitive On/Off</li> <li>• Témoins lumineux de chaleur résiduelle à 2 niveaux pour chaque zone de cuisson</li> <li>• Energy Consumption Display</li> </ul> |             |
| Design  | <ul style="list-style-type: none"> <li>• Commande par capteurs <b>dual lightSlider</b></li> <li>• Vitrocéramique sans décor</li> <li>• Design pur: encastrement à fleur du plan de travail (en pierre naturelle, granit, marbre ou en carrelage)</li> </ul>  |             | <ul style="list-style-type: none"> <li>• Commande par capteurs Mono touchSlider</li> <li>• Vitrocéramique sans décor</li> <li>• Cadre en inox</li> </ul>  |             |
| Accessoires en option   | <ul style="list-style-type: none"> <li>• HZ 3902 . 0: poêles nécessaires pour l'utilisation du fryingSensor Plus</li> <li>• HZ 395800 - HZ 395801: accessoires pour encastrement à fleur d'un plan de travail en bois</li> </ul>   |             |   |             |
| Informations techniques   |  |             |   |             |
| Encastrement  | Epaisseur minimale du plan de travail: 3 cm  |             | Epaisseur minimale du plan de travail: 2 cm   |             |
| Dimensions (HxLxP)  | Appareil: 5,6 x 79,2 x 51,2 cm<br>Encastrement: 5,6 x 78-79,6 x 50 cm  |             | Appareil: 5,5 x 79,5 x 51,7 cm<br>Encastrement: 5,5 x 78 x 50 cm  |             |
| Accessoires en option: voir également page 109                              |  |             |   |             |
| Schémas d'encastrement et informations techniques: voir pages CT-17 à CT-31 |  |             |   |             |

\* Prix marché conseillé sans engagement au 01/03/2018. TVA et contribution Recupel € 1,00 incluses.

## Tables de cuisson vitrocéramiques à induction 70 cm

Une finition d'encastrement selon votre goût.

Siemens vous propose pour votre table de cuisson vitrocéramique des solutions d'encastrement aussi belles qu'efficaces: design avec cadre en inox pour les tables de cuisson de 60 cm (1) et 80 cm (2) de large ou design à facettes avec son biseauté élégant en inox (3). Naturellement, il est possible de procéder à un montage affleurant sans cadre, directement dans la pierre ou le granit (4) et, avec le cadre disponible en accessoire, dans les plans de travail en bois (5).



1



2



3



4



5

EX 775LEC1E

iQ700

### flexInduction

Table vitrocéramique à induction  
70 cm



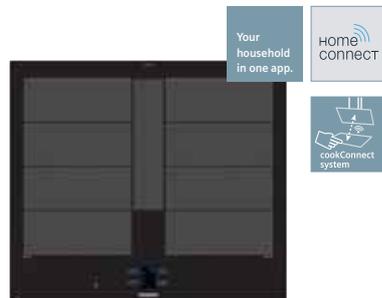
|   |  |             |
|---|--|-------------|
| Prix  | EX 775LEC1E  | € 1.239,99* |
| Zones de cuisson  | <ul style="list-style-type: none"> <li>• 4 zones de cuisson à induction</li> <li>• 1 zone de cuisson flexInduction (L 24 cm)</li> </ul>  |             |
| Confort / Sécurité  | <ul style="list-style-type: none"> <li>• fryingSensor Plus réglable pour 5 températures</li> <li>• Fonctions powerBoost et panBoost pour toutes les zones de cuisson</li> <li>• Détection de casserole</li> <li>• Timer pour chaque zone de cuisson</li> <li>• Minuterie – countUp timer</li> <li>• powerMove Plus</li> <li>• Fonction reStart</li> <li>• Fonction quickStart</li> <li>• wipeGuard: verrouillage des commandes durant 30 secondes</li> <li>• Commande entièrement électronique à 17 niveaux</li> <li>• Sécurité enfants</li> <li>• Coupure de sécurité</li> <li>• Touche sensitive On/Off</li> <li>• Témoins lumineux de chaleur résiduelle à 2 niveaux pour chaque zone de cuisson</li> <li>• Energy Consumption Display</li> </ul> |             |
| Design  | <ul style="list-style-type: none"> <li>• Commande par capteurs dual lightSlider</li> <li>• Vitrocéramique sans décor</li> <li>• Design à facettes, baguettes en inox</li> <li>• Possibilité de combiner avec d'autres tables de cuisson vitrocéramiques "Design à facettes"</li> <li>• Table de cuisson 70 cm de large, pour une niche de 56 cm</li> </ul>   |             |
| Accessoires en option   | <ul style="list-style-type: none"> <li>• HZ 3902 . 0: poêles nécessaires pour l'utilisation du fryingSensor Plus</li> </ul>  |             |
| <b>Informations techniques</b>  |  |             |
| Encastrement  | Epaisseur minimale du plan de travail: 2 cm  |             |
| Dimensions (HxLxP)  | Appareil: 5,1 x 71 x 52 cm<br>Encastrement: 5,1 x 56 x 49-50 cm  |             |
| Accessoires en option: voir également page 109                              |  |             |
| Schémas d'encastrement et informations techniques: voir pages CT-17 à CT-31 |  |             |

# Tables de cuisson vitrocéramiques à induction 60 cm

|             |       |             |       |
|-------------|-------|-------------|-------|
| EX 675JYW1E | iQ700 | EX 601JYW1E | iQ700 |
|-------------|-------|-------------|-------|

## flexInduction Plus

Table vitrocéramique à induction  
60 cm



## flexInduction Plus

Table vitrocéramique à induction  
60 cm



| Prix  | EX 675JYW1E   | € 1.849,99* | EX 601JYW1E   | € 1.849,99* |
|---|---|-------------|---|-------------|
| Zones de cuisson  | <ul style="list-style-type: none"> <li>4 zones de cuisson à induction</li> <li>2 zones de cuisson flexInduction (L 24 cm) + 1 zone auxiliaire</li> </ul>  |             | <ul style="list-style-type: none"> <li>4 zones de cuisson à induction</li> <li>2 zones de cuisson flexInduction (L 24 cm) + 1 zone auxiliaire</li> </ul>  |             |
| Confort / Sécurité  | <ul style="list-style-type: none"> <li>• Home Connect par WLAN: contrôle à distance</li> <li>• cookConnect system: commande de la hotte compatible à partir de la table de cuisson</li> <li>• cookControl Plus</li> <li>• cookingSensor Plus ready (capteur en option)</li> <li>• fryingSensor Plus réglable pour 5 températures</li> <li>• Fonctions powerBoost et panBoost pour toutes les zones de cuisson</li> <li>• Détection de casserole</li> <li>• Timer pour chaque zone de cuisson</li> <li>• Minuterie – countUp timer</li> <li>• powerMove Plus</li> <li>• flexMotion</li> <li>• Fonction reStart</li> <li>• Fonction quickStart</li> <li>• wipeGuard: verrouillage des commandes durant 30 secondes</li> <li>• Commande entièrement électronique à 17 niveaux</li> <li>• Sécurité enfants</li> <li>• Coupure de sécurité</li> <li>• Touche sensitive On/Off</li> <li>• Témoins lumineux de chaleur résiduelle à 2 niveaux pour chaque zone de cuisson</li> <li>• Energy Consumption Display</li> </ul> |             | <ul style="list-style-type: none"> <li>• Home Connect par WLAN: contrôle à distance</li> <li>• cookConnect system: commande de la hotte compatible à partir de la table de cuisson</li> <li>• cookControl Plus</li> <li>• cookingSensor Plus ready (capteur en option)</li> <li>• fryingSensor Plus réglable pour 5 températures</li> <li>• Fonctions powerBoost et panBoost pour toutes les zones de cuisson</li> <li>• Détection de casserole</li> <li>• Timer pour chaque zone de cuisson</li> <li>• Minuterie – countUp timer</li> <li>• powerMove Plus</li> <li>• flexMotion</li> <li>• Fonction reStart</li> <li>• Fonction quickStart</li> <li>• wipeGuard: verrouillage des commandes durant 30 secondes</li> <li>• Commande entièrement électronique à 17 niveaux</li> <li>• Sécurité enfants</li> <li>• Coupure de sécurité</li> <li>• Touche sensitive On/Off</li> <li>• Témoins lumineux de chaleur résiduelle à 2 niveaux pour chaque zone de cuisson</li> <li>• Energy Consumption Display</li> </ul> |             |
| Design  | <ul style="list-style-type: none"> <li>• Commande par TFT-Touchdisplay</li> <li>• Vitrocéramique sans décor</li> <li>• Design à facettes, baguettes en inox</li> </ul>  |             | <ul style="list-style-type: none"> <li>• Commande par TFT-Touchdisplay</li> <li>• Vitrocéramique sans décor</li> <li>• Design pur: encastrement à fleur du plan de travail (en pierre naturelle, granit, marbre ou en carrelage)</li> </ul>   |             |
| Accessoires en option   | <ul style="list-style-type: none"> <li>• HZ 39050: capteur sans fil cookingSensor Plus à fixer sur la casserole</li> <li>• HZ 3902.0: poêles nécessaires pour l'utilisation du fryingSensor Plus</li> </ul>   |             | <ul style="list-style-type: none"> <li>• HZ 39050: capteur sans fil cookingSensor Plus à fixer sur la casserole</li> <li>• HZ 3902.0: poêles nécessaires pour l'utilisation du fryingSensor Plus</li> </ul>   |             |
| <b>Informations techniques</b>  |   |             |   |             |
| Encastrement  | Epaisseur minimale du plan de travail: 2 cm   |             | Epaisseur minimale du plan de travail: 3 cm   |             |
| Dimensions (HxLxP)  | Appareil: 5,1 x 60,2 x 52 cm<br>Encastrement: 5,1 x 56 x 49-50 cm   |             | Appareil: 5,6 x 57,2 x 51,2 cm<br>Encastrement: 5,6 x 56-57,6 x 50-51,6 cm  |             |
| Accessoires en option: voir également page 109                              |   |             |   |             |
| Schémas d'encastrement et informations techniques: voir pages CT-17 à CT-31 |   |             |   |             |

\* Prix marché conseillé sans engagement au 01/03/2018. TVA et contribution Recupel € 1,00 incluses.

# Tables de cuisson vitrocéramiques à induction 60 cm

|             |       |             |       |
|-------------|-------|-------------|-------|
| EX 675LYV1E | iQ700 | EX 675LXC1E | iQ700 |
|-------------|-------|-------------|-------|

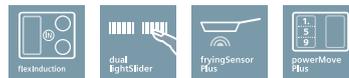
## flexInduction Plus

Table vitrocéramique à induction  
60 cm



## flexInduction

Table vitrocéramique à induction  
60 cm



|                              |  |             |  |             |
|------------------------------|--|-------------|--|-------------|
| <b>Prix</b>                  | EX 675LYV1E  | € 1.439,99* | EX 675LXC1E  | € 1.239,99* |
| <b>Zones de cuisson</b>      | <ul style="list-style-type: none"> <li>4 zones de cuisson à induction</li> <li><b>2 zones de cuisson flexInduction (L 24 cm) + 1 zone auxiliaire</b></li> </ul>  |             | <ul style="list-style-type: none"> <li>4 zones de cuisson à induction</li> <li><b>2 zones de cuisson flexInduction (L 24 cm)</b></li> </ul>  |             |
| <b>Confort / Sécurité</b>    | <ul style="list-style-type: none"> <li>• <b>Home Connect par WLAN:</b> contrôle à distance</li> <li>• <b>cookConnect system:</b> commande de la hotte compatible à partir de la table de cuisson</li> <li>• <b>fryingSensor Plus</b> réglable pour 5 températures</li> <li>• Fonctions powerBoost et <b>panBoost</b> pour toutes les zones de cuisson</li> <li>• Détection de casserole</li> <li>• Timer pour chaque zone de cuisson</li> <li>• Minuterie – <b>countUp timer</b></li> <li>• <b>powerMove Plus</b></li> <li>• <b>flexMotion</b></li> <li>• Fonction reStart</li> <li>• Fonction quickStart</li> <li>• wipeGuard: verrouillage des commandes durant 30 secondes</li> <li>• Commande entièrement électronique à 17 niveaux</li> <li>• Sécurité enfants</li> <li>• Coupure de sécurité</li> <li>• Touche sensitive On/Off</li> <li>• Témoins lumineux de chaleur résiduelle à 2 niveaux pour chaque zone de cuisson</li> <li>• Energy Consumption Display</li> </ul> |             | <ul style="list-style-type: none"> <li>• <b>fryingSensor Plus</b> réglable pour 5 températures</li> <li>• Fonctions powerBoost et <b>panBoost</b> pour toutes les zones de cuisson</li> <li>• Détection de casserole</li> <li>• Timer pour chaque zone de cuisson</li> <li>• Minuterie – <b>countUp timer</b></li> <li>• <b>powerMove Plus</b></li> <li>• Fonction reStart</li> <li>• Fonction quickStart</li> <li>• wipeGuard: verrouillage des commandes durant 30 secondes</li> <li>• Commande entièrement électronique à 17 niveaux</li> <li>• Sécurité enfants</li> <li>• Coupure de sécurité</li> <li>• Touche sensitive On/Off</li> <li>• Témoins lumineux de chaleur résiduelle à 2 niveaux pour chaque zone de cuisson</li> <li>• Energy Consumption Display</li> </ul> |             |
| <b>Design</b>                | <ul style="list-style-type: none"> <li>• Commande par capteurs <b>dual lightSlider</b></li> <li>• Vitrocéramique sans décor</li> <li>• Design à facettes, baguettes en inox</li> <li>• Possibilité de combiner avec d'autres tables de cuisson vitrocéramiques "Design à facettes"</li> </ul>  |             | <ul style="list-style-type: none"> <li>• Commande par capteurs <b>dual lightSlider</b></li> <li>• Vitrocéramique sans décor</li> <li>• Design à facettes, baguettes en inox</li> <li>• Possibilité de combiner avec d'autres tables de cuisson vitrocéramiques "Design à facettes"</li> </ul>  |             |
| <b>Accessoires en option</b> | <ul style="list-style-type: none"> <li>• HZ 3902 . 0: poêles nécessaires pour l'utilisation du fryingSensor Plus</li> </ul>  |             | <ul style="list-style-type: none"> <li>• HZ 3902 . 0: poêles nécessaires pour l'utilisation du fryingSensor Plus</li> </ul>  |             |

### Informations techniques

|                           |   |   |
|---------------------------|---|---|
| <b>Encastrement</b>       | Epaisseur minimale du plan de travail: 2 cm                       | Epaisseur minimale du plan de travail: 2 cm                       |
| <b>Dimensions (HxLxP)</b> | Appareil: 5,1 x 60,2 x 52 cm<br>Encastrement: 5,1 x 56 x 49-50 cm | Appareil: 5,1 x 60,2 x 52 cm<br>Encastrement: 5,1 x 56 x 49-50 cm |

Accessoires en option: voir également page 109

Schémas d'encastrement et informations techniques: voir pages CT-17 à CT-31

## Tables de cuisson vitrocéramiques à induction 60 cm

|             |       |             |       |
|-------------|-------|-------------|-------|
| EX 601LXC1E | iQ700 | EX 675FEC1E | iQ700 |
|-------------|-------|-------------|-------|

### **flexInduction**

Table vitrocéramique à induction  
60 cm



### **flexInduction**

Table vitrocéramique à induction  
60 cm



|   |   |             |  |             |
|---|---|-------------|--|-------------|
| Prix  | EX 601LXC1E   | € 1.239,99* | EX 675FEC1E  | € 1.029,99* |
| Zones de cuisson  | <ul style="list-style-type: none"> <li>• 4 zones de cuisson à induction</li> <li>• 2 zones de cuisson flexInduction (L 24 cm)</li> </ul>  |             | <ul style="list-style-type: none"> <li>• 4 zones de cuisson à induction</li> <li>• 1 zone de cuisson flexInduction (L 24 cm)</li> </ul>  |             |
| Confort / Sécurité  | <ul style="list-style-type: none"> <li>• <b>fryingSensor Plus</b> réglable pour 5 températures</li> <li>• Fonctions powerBoost et panBoost pour toutes les zones de cuisson</li> <li>• Détection de casserole</li> <li>• Timer pour chaque zone de cuisson</li> <li>• Minuterie – <b>countUp timer</b></li> <li>• <b>powerMove Plus</b></li> <li>• Fonction reStart</li> <li>• Fonction quickStart</li> <li>• wipeGuard: verrouillage des commandes durant 30 secondes</li> <li>• Commande entièrement électronique à 17 niveaux</li> <li>• Sécurité enfants</li> <li>• Coupure de sécurité</li> <li>• Touche sensitive On/Off</li> <li>• Témoins lumineux de chaleur résiduelle à 2 niveaux pour chaque zone de cuisson</li> <li>• Energy Consumption Display</li> </ul> |             | <ul style="list-style-type: none"> <li>• <b>fryingSensor Plus</b> réglable pour 4 températures</li> <li>• Fonction powerBoost pour toutes les zones de cuisson</li> <li>• Détection de casserole</li> <li>• Timer pour chaque zone de cuisson</li> <li>• Minuterie</li> <li>• Fonction reStart</li> <li>• Fonction quickStart</li> <li>• wipeGuard: verrouillage des commandes durant 30 secondes</li> <li>• Commande entièrement électronique à 17 niveaux</li> <li>• Sécurité enfants</li> <li>• Coupure de sécurité</li> <li>• Touche sensitive On/Off</li> <li>• Témoins lumineux de chaleur résiduelle à 2 niveaux pour chaque zone de cuisson</li> <li>• Energy Consumption Display</li> </ul> |             |
| Design  | <ul style="list-style-type: none"> <li>• Commande par capteurs <b>dual lightSlider</b></li> <li>• Vitrocéramique sans décor</li> <li>• Design pur: encastrement à fleur du plan de travail (en pierre naturelle, granit, marbre ou en carrelage)</li> </ul>   |             | <ul style="list-style-type: none"> <li>• Commande par capteurs Mono touchSlider</li> <li>• Vitrocéramique sans décor</li> <li>• Design à facettes, baguettes en inox</li> <li>• Possibilité de combiner avec d'autres tables de cuisson vitrocéramiques "Design à facettes"</li> </ul>   |             |
| Accessoires en option   | <ul style="list-style-type: none"> <li>• HZ 3902 . 0: poêles nécessaires pour l'utilisation du fryingSensor Plus</li> </ul>   |             | <ul style="list-style-type: none"> <li>• HZ 3902 . 0: poêles nécessaires pour l'utilisation du fryingSensor Plus</li> </ul>  |             |
| <b>Informations techniques</b>  |   |             |  |             |
| Encastrement  | Epaisseur minimale du plan de travail: 3 cm   |             | Epaisseur minimale du plan de travail: 2 cm  |             |
| Dimensions (HxLxP)  | Appareil: 5,6 x 57,2 x 51,2 cm<br>Encastrement: 5,6 x 56-57,6 x 50-51,6 cm  |             | Appareil: 5,1 x 60,2 x 52 cm<br>Encastrement: 5,1 x 56 x 49-50 cm  |             |
| Accessoires en option: voir également page 109                              |   |             |  |             |
| Schémas d'encastrement et informations techniques: voir pages CT-17 à CT-31 |   |             |  |             |

\* Prix marché conseillé sans engagement au 01/03/2018. TVA et contribution Recupel € 1,00 incluses.

# Tables de cuisson vitrocéramiques à induction 60 cm

|               |       |               |       |
|---------------|-------|---------------|-------|
| EH 675 FFC 1E | iQ300 | EH 675 FEC 1E | iQ100 |
|---------------|-------|---------------|-------|

**powerInduction**  
Table vitrocéramique à induction  
60 cm



**powerInduction**  
Table vitrocéramique à induction  
60 cm



|   |   |           |  |           |
|---|---|-----------|--|-----------|
| Prix  | EH 675 FFC 1E   | € 879,99* | EH 675 FEC 1E  | € 819,99* |
| Zones de cuisson  | <ul style="list-style-type: none"> <li>• 4 zones de cuisson à induction</li> <li>• 1 zone de cuisson extensible</li> </ul>  |           | <ul style="list-style-type: none"> <li>• 4 zones de cuisson à induction</li> </ul>   |           |
| Confort / Sécurité  | <ul style="list-style-type: none"> <li>• <b>fryingSensor Plus</b> réglable pour 4 températures</li> <li>• Zone de rôtissage</li> <li>• Fonction powerBoost pour toutes les zones de cuisson</li> <li>• Détection de casserole</li> <li>• Timer pour chaque zone de cuisson</li> <li>• Minuterie</li> <li>• Fonction reStart</li> <li>• Fonction quickStart</li> <li>• wipeGuard: verrouillage des commandes durant 30 secondes</li> <li>• Commande entièrement électronique à 17 niveaux</li> <li>• Sécurité enfants</li> <li>• Coupure de sécurité</li> <li>• Touche sensitive On/Off</li> <li>• Témoins lumineux de chaleur résiduelle à 2 niveaux pour chaque zone de cuisson</li> <li>• Energy Consumption Display</li> </ul> |           | <ul style="list-style-type: none"> <li>• <b>fryingSensor Plus</b> réglable pour 4 températures</li> <li>• Fonction powerBoost pour toutes les zones de cuisson</li> <li>• Détection de casserole</li> <li>• Timer pour chaque zone de cuisson</li> <li>• Minuterie</li> <li>• Fonction reStart</li> <li>• Fonction quickStart</li> <li>• wipeGuard: verrouillage des commandes durant 30 secondes</li> <li>• Commande entièrement électronique à 17 niveaux</li> <li>• Sécurité enfants</li> <li>• Coupure de sécurité</li> <li>• Touche sensitive On/Off</li> <li>• Témoins lumineux de chaleur résiduelle à 2 niveaux pour chaque zone de cuisson</li> <li>• Energy Consumption Display</li> </ul> |           |
| Design  | <ul style="list-style-type: none"> <li>• Commande par capteurs Mono touchSlider</li> <li>• Vitrocéramique sans décor</li> <li>• Design à facettes, baguettes en inox</li> <li>• Possibilité de combiner avec d'autres tables de cuisson vitrocéramiques "Design à facettes"</li> </ul>  |           | <ul style="list-style-type: none"> <li>• Commande par capteurs Mono touchSlider</li> <li>• Vitrocéramique sans décor</li> <li>• Design à facettes, baguettes en inox</li> <li>• Possibilité de combiner avec d'autres tables de cuisson vitrocéramiques "Design à facettes"</li> </ul>   |           |
| Accessoires en option   | <ul style="list-style-type: none"> <li>• HZ 3902 . 0: poêles nécessaires pour l'utilisation du fryingSensor Plus</li> </ul>   |           | <ul style="list-style-type: none"> <li>• HZ 3902 . 0: poêles nécessaires pour l'utilisation du fryingSensor Plus</li> </ul>  |           |
| Informations techniques   |   |           |  |           |
| Encastrement  | Epaisseur minimale du plan de travail: 2 cm   |           | Epaisseur minimale du plan de travail: 2 cm  |           |
| Dimensions (HxLxP)  | Appareil: 5,1 x 60,2 x 52 cm<br>Encastrement: 5,1 x 56 x 49-50 cm   |           | Appareil: 5,1 x 60,2 x 52 cm<br>Encastrement: 5,1 x 56 x 49-50 cm  |           |
| Accessoires en option: voir également page 109                              |   |           |  |           |
| Schémas d'encastrement et informations techniques: voir pages CT-17 à CT-31 |   |           |  |           |



# Tables de cuisson vitrocéramiques à induction 60 cm

|  |              |       |             |       |
|--|--------------|-------|-------------|-------|
|  | ED 645FSB 1E | iQ500 | EH 645FEB1E | iQ100 |
|--|--------------|-------|-------------|-------|

## **combiInduction**

Table vitrocéramique à induction  
60 cm



## **powerInduction**

Table vitrocéramique à induction  
60 cm



|   |   |           |   |           |
|---|---|-----------|---|-----------|
| Prix  | ED 645FSB 1E  | € 819,99* | EH 645FEB1E   | € 719,99* |
| Zones de cuisson  | <ul style="list-style-type: none"> <li>• 4 zones de cuisson à induction</li> <li>• <b>1 combiZone</b></li> </ul>  |           | <ul style="list-style-type: none"> <li>• 4 zones de cuisson à induction</li> </ul>  |           |
| Confort / Sécurité  | <ul style="list-style-type: none"> <li>• Fonction powerBoost pour toutes les zones de cuisson</li> <li>• Détection de casserole</li> <li>• Timer pour chaque zone de cuisson</li> <li>• Minuterie</li> <li>• <b>powerMove</b></li> <li>• Fonction reStart</li> <li>• Fonction quickStart</li> <li>• wipeGuard: verrouillage des commandes durant 30 secondes</li> <li>• Commande entièrement électronique à 17 niveaux</li> <li>• Sécurité enfants</li> <li>• Coupure de sécurité</li> <li>• Touche sensitive On/Off</li> <li>• Témoins lumineux de chaleur résiduelle à 2 niveaux pour chaque zone de cuisson</li> <li>• Energy Consumption Display</li> </ul> |           | <ul style="list-style-type: none"> <li>• Fonction powerBoost pour toutes les zones de cuisson</li> <li>• Détection de casserole</li> <li>• Timer pour chaque zone de cuisson</li> <li>• Minuterie</li> <li>• Fonction reStart</li> <li>• Fonction quickStart</li> <li>• wipeGuard: verrouillage des commandes durant 30 secondes</li> <li>• Commande entièrement électronique à 17 niveaux</li> <li>• Sécurité enfants</li> <li>• Coupure de sécurité</li> <li>• Touche sensitive On/Off</li> <li>• Témoins lumineux de chaleur résiduelle à 2 niveaux pour chaque zone de cuisson</li> <li>• Energy Consumption Display</li> </ul> |           |
| Design  | <ul style="list-style-type: none"> <li>• Commande par capteurs Mono touchSlider</li> <li>• Vitrocéramique sans décor</li> <li>• Cadre design en inox</li> </ul>   |           | <ul style="list-style-type: none"> <li>• Commande par capteurs Mono touchSlider</li> <li>• Vitrocéramique sans décor</li> <li>• Cadre design en inox</li> </ul>   |           |
| Accessoires en option   |   |           |   |           |
| <b>Informations techniques</b>  |   |           |   |           |
| Encastrement  | Epaisseur minimale du plan de travail: 2 cm   |           | Epaisseur minimale du plan de travail: 2 cm   |           |
| Dimensions (HxLxP)  | Appareil: 5,5 x 58,3 x 51,3 cm<br>Encastrement: 5,5 x 56 x 49-50 cm   |           | Appareil: 5,5 x 58,3 x 51,3 cm<br>Encastrement: 5,5 x 56 x 49-50 cm   |           |
| Accessoires en option: voir page 109  |   |           |   |           |
| Schémas d'encastrement et informations techniques: voir pages CT-17 à CT-31 |   |           |   |           |

\* Prix marché conseillé sans engagement au 01/03/2018. TVA et contribution Recupel € 1,00 incluses.

*Pour une flexibilité maximale, Siemens vous propose un large choix de zones de cuisson. Zones variables, triples, extensibles, et même zones combinées variables et extensibles à la fois. Et "last but not least", la nouvelle combiZone. Vous aurez ainsi le plaisir d'utiliser toutes les casseroles et poêles imaginables pour une cuisine créative toujours réussie.*



combiZone highSpeed: une flexibilité maximale.

La combiZone permet désormais d'utiliser un grand ustensile ovale ou rectangulaire comme une poissonnière, un cuiseur vapeur, un Teppan Yaki ou encore une plaque de grillade. En effet, il est maintenant possible de combiner deux zones de cuisson individuelles en une seule. Il suffit d'appuyer sur le bouton combiZone pour l'activer. Les zones combinées se commandent alors comme une seule zone.



# Tables de cuisson vitrocéramiques 90 cm

|             |       |             |       |
|-------------|-------|-------------|-------|
| ET 975LMP1D | iQ500 | ET 975FGP1E | iQ300 |
|-------------|-------|-------------|-------|

Table vitrocéramique  
90 cm

Table vitrocéramique  
90 cm



| Prix               | ET 975LMP1D   | € 1.079,99* | ET 975FGP1E  | € 929,99* |
|--------------------|---|-------------|--|-----------|
| Zones de cuisson   | <ul style="list-style-type: none"> <li>• 5 zones de cuisson highSpeed</li> <li>• <b>1 combiZone</b></li> <li>• 1 zone de cuisson triple</li> <li>• 2 zones de cuisson variables</li> </ul>  |             | <ul style="list-style-type: none"> <li>• 4 zones de cuisson highSpeed</li> <li>• 2 zones de cuisson variables</li> </ul>   |           |
| Confort / Sécurité | <ul style="list-style-type: none"> <li>• Fonction <b>powerBoost</b></li> <li>• Fonction maintien au chaud pour toutes les zones</li> <li>• Timer pour chaque zone de cuisson</li> <li>• Minuterie – <b>countUp timer</b></li> <li>• Fonction reStart</li> <li>• wipeGuard: verrouillage des commandes durant 30 secondes</li> <li>• Commande entièrement électronique à 17 niveaux</li> <li>• Sécurité enfants</li> <li>• Coupure de sécurité</li> <li>• Touche sensitive On/Off</li> <li>• Témoin de fonctionnement</li> <li>• Témoins lumineux de chaleur résiduelle à 2 niveaux pour chaque zone de cuisson</li> <li>• Energy Consumption Display</li> </ul> |             | <ul style="list-style-type: none"> <li>• Fonction <b>powerBoost</b></li> <li>• Timer pour chaque zone de cuisson</li> <li>• Minuterie</li> <li>• Fonction reStart</li> <li>• wipeGuard: verrouillage des commandes durant 30 secondes</li> <li>• Commande entièrement électronique à 17 niveaux</li> <li>• Sécurité enfants</li> <li>• Coupure de sécurité</li> <li>• Touche sensitive On/Off</li> <li>• Témoin de fonctionnement</li> <li>• Témoins lumineux de chaleur résiduelle à 2 niveaux pour chaque zone de cuisson</li> <li>• Energy Consumption Display</li> </ul> |           |
| Design             | <ul style="list-style-type: none"> <li>• Commande par <b>dual lightSlider</b></li> <li>• Vitrocéramique sans décor</li> <li>• Design à facettes, baguettes en inox</li> <li>• Possibilité de combiner avec d'autres tables de cuisson vitrocéramiques "Design à facettes"</li> </ul>  |             | <ul style="list-style-type: none"> <li>• Commande par capteurs Mono touchSlider</li> <li>• Vitrocéramique sans décor</li> <li>• Design à facettes, baguettes en inox</li> </ul>  |           |

### Informations techniques

|                           |  |  |
|---------------------------|--|--|
| <b>Encastrement</b>       | Epaisseur minimale du plan de travail: 2 cm                    | Epaisseur minimale du plan de travail: 2 cm                    |
| <b>Dimensions (HxLxP)</b> | Appareil: 4,5 x 91,2 x 52 cm<br>Encastrement: 4,5 x 88 x 50 cm | Appareil: 4,5 x 91,2 x 35 cm<br>Encastrement: 4,5 x 88 x 33 cm |

Accessoires en option: voir page 109

Schémas d'encastrement et informations techniques: voir pages CT-17 à CT-31

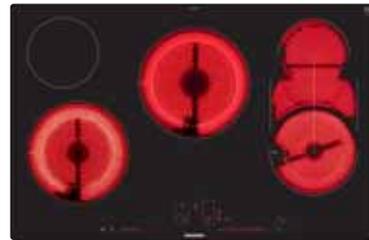
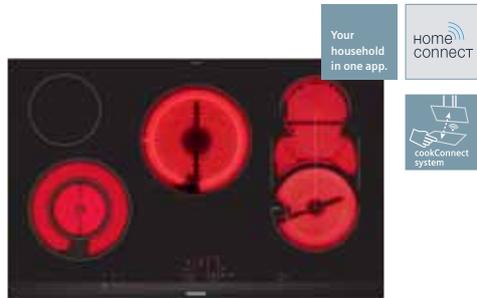
\* Prix marché conseillé sans engagement au 01/03/2018. TVA et contribution Recupel € 1,00 incluses.

# Tables de cuisson vitrocéramiques 80 cm

|             |       |             |       |
|-------------|-------|-------------|-------|
| ET 875LMV1D | iQ500 | ET 801LMP1D | iQ500 |
|-------------|-------|-------------|-------|

Table vitrocéramique 80 cm

Table vitrocéramique 80 cm



| Prix                  | ET 875LMV1D   | € 1.029,99* | ET 801LMP1D   | € 929,99* |
|-----------------------|---|-------------|---|-----------|
| Zones de cuisson      | <ul style="list-style-type: none"> <li>5 zones de cuisson highSpeed</li> <li>1 <b>combiZone</b></li> <li>3 zones de cuisson variables</li> </ul>  |             | <ul style="list-style-type: none"> <li>5 zones de cuisson highSpeed</li> <li>1 <b>combiZone</b></li> <li>3 zones de cuisson variables</li> </ul>  |           |
| Confort / Sécurité    | <ul style="list-style-type: none"> <li><b>Home Connect par WLAN:</b> contrôle à distance</li> <li><b>cookConnect system:</b> commande de la hotte compatible à partir de la table de cuisson</li> <li><b>fryingSensor Plus</b> réglable pour 5 températures</li> <li>Fonction <b>powerBoost</b></li> <li>Fonction maintien au chaud pour toutes les zones</li> <li>Timer pour chaque zone de cuisson</li> <li>Minuterie – <b>countUp timer</b></li> <li>Fonction reStart</li> <li>wipeGuard: verrouillage des commandes durant 30 secondes</li> <li>Commande entièrement électronique à 17 niveaux</li> <li>Sécurité enfants</li> <li>Coupure de sécurité</li> <li>Touche sensitive On/Off</li> <li>Témoin de fonctionnement</li> <li>Témoins lumineux de chaleur résiduelle à 2 niveaux pour chaque zone de cuisson</li> <li>Energy Consumption Display</li> </ul> |             | <ul style="list-style-type: none"> <li>Fonction <b>powerBoost</b></li> <li>Fonction maintien au chaud pour toutes les zones</li> <li>Timer pour chaque zone de cuisson</li> <li>Minuterie – <b>countUp timer</b></li> <li>Fonction reStart</li> <li>wipeGuard: verrouillage des commandes durant 30 secondes</li> <li>Commande entièrement électronique à 17 niveaux</li> <li>Sécurité enfants</li> <li>Coupure de sécurité</li> <li>Touche sensitive On/Off</li> <li>Témoin de fonctionnement</li> <li>Témoins lumineux de chaleur résiduelle à 2 niveaux pour chaque zone de cuisson</li> <li>Energy Consumption Display</li> </ul> |           |
| Design                | <ul style="list-style-type: none"> <li>Commande par capteurs <b>dual lightSlider</b></li> <li>Vitrocéramique sans décor</li> <li>Design à facettes, baguettes en inox</li> <li>Possibilité de combiner avec d'autres tables de cuisson vitrocéramiques "Design à facettes"</li> </ul>   |             | <ul style="list-style-type: none"> <li>Commande par capteurs <b>dual lightSlider</b></li> <li>Vitrocéramique sans décor</li> <li>Design pur: encastrement à fleur du plan de travail (en pierre naturelle, granit, marbre ou en carrelage)</li> </ul>   |           |
| Accessoires en option | <ul style="list-style-type: none"> <li>HZ 3902 .0: poêles nécessaires pour l'utilisation du fryingSensor Plus</li> </ul>  |             | <ul style="list-style-type: none"> <li>HZ 395800 - HZ 395801: accessoires pour encastrement à fleur d'un plan de travail en bois</li> </ul>   |           |

| Informations techniques   |  |  |
|---|--|--|
| <b>Encastrement</b>   | Epaisseur minimale du plan de travail: 2 cm                    | Epaisseur minimale du plan de travail: 3 cm                      |
| <b>Dimensions (HxLxP)</b>   | Appareil: 4,5 x 81,2 x 52 cm<br>Encastrement: 4,5 x 78 x 50 cm | Appareil: 5,1 x 79,2 x 51,2 cm<br>Encastrement: 5,1 x 78 x 50 cm |
| Accessoires en option: voir également page 109                              |  |  |
| Schémas d'encastrement et informations techniques: voir pages CT-17 à CT-31 |  |  |

## Tables de cuisson vitrocéramiques 80 cm et 70 cm

|  | ET 875FCP1D                | iQ300 | ET 845FNP1E                | iQ300 | ET 775FGP1E                | iQ300 |
|--|----------------------------|-------|----------------------------|-------|----------------------------|-------|
|  | Table vitrocéramique 80 cm |       | Table vitrocéramique 80 cm |       | Table vitrocéramique 70 cm |       |



|   |  |           |  |           |  |           |
|---|--|-----------|--|-----------|--|-----------|
| Prix  | ET 875FCP1D  | € 879,99* | ET 845FNP1E  | € 669,99* | ET 775FGP1E  | € 769,99* |
| Zones de cuisson  | <ul style="list-style-type: none"> <li>• 4 zones de cuisson highSpeed</li> <li>• 1 zone double avec extension rôtissage</li> <li>• 2 zones de cuisson variables</li> </ul>   |           | <ul style="list-style-type: none"> <li>• 4 zones de cuisson highSpeed</li> <li>• 1 zone de cuisson extensible</li> <li>• 1 zone de cuisson variable</li> </ul>   |           | <ul style="list-style-type: none"> <li>• 4 zones de cuisson highSpeed</li> <li>• 2 zones de cuisson variables</li> </ul>   |           |
| Confort / Sécurité  | <ul style="list-style-type: none"> <li>• Fonction <b>powerBoost</b></li> <li>• Timer pour chaque zone de cuisson</li> <li>• Minuterie</li> <li>• Fonction reStart</li> <li>• wipeGuard: verrouillage des commandes durant 30 secondes</li> <li>• Commande entièrement électronique à 17 niveaux</li> <li>• Sécurité enfants</li> <li>• Coupure de sécurité</li> <li>• Touche sensitive On/Off</li> <li>• Témoin de fonctionnement</li> <li>• Témoins lumineux de chaleur résiduelle à 2 niveaux pour chaque zone de cuisson</li> <li>• Energy Consumption Display</li> </ul> |           | <ul style="list-style-type: none"> <li>• Fonction <b>powerBoost</b></li> <li>• Timer pour chaque zone de cuisson</li> <li>• Minuterie</li> <li>• Fonction reStart</li> <li>• wipeGuard: verrouillage des commandes durant 30 secondes</li> <li>• Commande entièrement électronique à 17 niveaux</li> <li>• Sécurité enfants</li> <li>• Coupure de sécurité</li> <li>• Touche sensitive On/Off</li> <li>• Témoin de fonctionnement</li> <li>• Témoins lumineux de chaleur résiduelle à 2 niveaux pour chaque zone de cuisson</li> <li>• Energy Consumption Display</li> </ul> |           | <ul style="list-style-type: none"> <li>• Fonction <b>powerBoost</b></li> <li>• Timer pour chaque zone de cuisson</li> <li>• Minuterie</li> <li>• Fonction reStart</li> <li>• wipeGuard: verrouillage des commandes durant 30 secondes</li> <li>• Commande entièrement électronique à 17 niveaux</li> <li>• Sécurité enfants</li> <li>• Coupure de sécurité</li> <li>• Touche sensitive On/Off</li> <li>• Témoin de fonctionnement</li> <li>• Témoins lumineux de chaleur résiduelle à 2 niveaux pour chaque zone de cuisson</li> <li>• Energy Consumption Display</li> </ul> |           |
| Design  | <ul style="list-style-type: none"> <li>• Commande par capteurs Mono touchSlider</li> <li>• Vitrocéramique sans décor</li> <li>• Design à facettes, baguettes en inox</li> <li>• Possibilité de combiner avec d'autres tables de cuisson vitrocéramiques "Design à facettes"</li> </ul>   |           | <ul style="list-style-type: none"> <li>• Commande par capteurs Mono touchSlider</li> <li>• Vitrocéramique sans décor</li> <li>• Cadre en inox</li> </ul>   |           | <ul style="list-style-type: none"> <li>• Commande par capteurs Mono touchSlider</li> <li>• Vitrocéramique sans décor</li> <li>• Design à facettes, baguettes en inox</li> <li>• Possibilité de combiner avec d'autres tables de cuisson vitrocéramiques "Design à facettes"</li> <li>• <b>Table de cuisson 70 cm de large, pour une niche de 56 cm</b></li> </ul>  |           |
| Accessoires en option   |  |           |  |           |  |           |
| <b>Informations techniques</b>  |  |           |  |           |  |           |
| Encastrement  | Epaisseur minimale du plan de travail: 2 cm  |           | Epaisseur minimale du plan de travail: 2 cm  |           | Epaisseur minimale du plan de travail: 2 cm  |           |
| Dimensions (HxLxP)  | Appareil: 4,5 x 81,2 x 52 cm<br>Encastrement: 4,5 x 78 x 50 cm   |           | Appareil: 4,8 x 76,5 x 50,7 cm<br>Encastrement: 4,8 x 75 x 49 cm   |           | Appareil: 4,5 x 71 x 52 cm<br>Encastrement: 4,5 x 56-64 x 49-50 cm   |           |
| Accessoires en option: voir page 109  |  |           |  |           |  |           |
| Schémas d'encastrement et informations techniques: voir pages CT-17 à CT-31 |  |           |  |           |  |           |

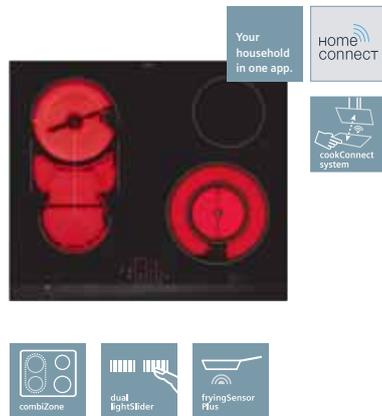
\* Prix marché conseillé sans engagement au 01/03/2018. TVA et contribution Recupel € 1,00 incluses.

# Tables de cuisson vitrocéramiques 60 cm

|  |             |       |             |       |
|--|-------------|-------|-------------|-------|
|  | ET 675LMV1D | iQ500 | ET 675FNP1E | iQ300 |
|--|-------------|-------|-------------|-------|

Table vitrocéramique 60 cm

Table vitrocéramique 60 cm

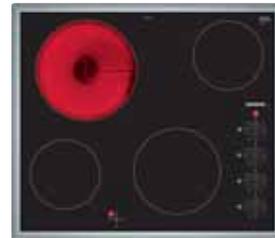


| Prix                  | ET 675LMV1D   | € 879,99* | ET 675FNP1E  | € 669,99* |
|-----------------------|---|-----------|--|-----------|
| Zones de cuisson      | <ul style="list-style-type: none"> <li>• 4 zones de cuisson highSpeed</li> <li>• <b>1 combiZone</b></li> <li>• 2 zones de cuisson variables</li> </ul>  |           | <ul style="list-style-type: none"> <li>• 4 zones de cuisson highSpeed</li> <li>• 1 zone de cuisson extensible</li> <li>• 1 zone de cuisson variable</li> </ul>   |           |
| Confort / Sécurité    | <ul style="list-style-type: none"> <li>• <b>Home Connect par WLAN</b>: contrôle à distance</li> <li>• <b>cookConnect system</b>: commande de la hotte compatible à partir de la table de cuisson</li> <li>• <b>fryingSensor Plus</b> réglable pour 5 températures</li> <li>• Fonction <b>powerBoost</b></li> <li>• Fonction maintien au chaud pour toutes les zones</li> <li>• Timer pour chaque zone de cuisson</li> <li>• Minuterie – <b>countUp timer</b></li> <li>• Fonction reStart</li> <li>• wipeGuard: verrouillage des commandes durant 30 secondes</li> <li>• Commande entièrement électronique à 17 niveaux</li> <li>• Sécurité enfants</li> <li>• Coupure de sécurité</li> <li>• Touche sensitive On/Off</li> <li>• Témoin de fonctionnement</li> <li>• Témoins lumineux de chaleur résiduelle à 2 niveaux pour chaque zone de cuisson</li> <li>• Energy Consumption Display</li> </ul> |           | <ul style="list-style-type: none"> <li>• Fonction <b>powerBoost</b></li> <li>• Timer pour chaque zone de cuisson</li> <li>• Minuterie</li> <li>• Fonction reStart</li> <li>• wipeGuard: verrouillage des commandes durant 30 secondes</li> <li>• Commande entièrement électronique à 17 niveaux</li> <li>• Sécurité enfants</li> <li>• Coupure de sécurité</li> <li>• Touche sensitive On/Off</li> <li>• Témoin de fonctionnement</li> <li>• Témoins lumineux de chaleur résiduelle à 2 niveaux pour chaque zone de cuisson</li> <li>• Energy Consumption Display</li> </ul> |           |
| Design                | <ul style="list-style-type: none"> <li>• Commande par capteurs <b>dual lightSlider</b></li> <li>• Vitrocéramique sans décor</li> <li>• Design à facettes, baguettes en inox</li> <li>• Possibilité de combiner avec d'autres tables de cuisson vitrocéramiques "Design à facettes"</li> </ul>   |           | <ul style="list-style-type: none"> <li>• Commande par capteurs Mono touchSlider</li> <li>• Vitrocéramique sans décor</li> <li>• Design à facettes, baguettes en inox</li> <li>• Possibilité de combiner avec d'autres tables de cuisson vitrocéramiques "Design à facettes"</li> </ul>   |           |
| Accessoires en option | <ul style="list-style-type: none"> <li>• HZ 3902 .0: poêles nécessaires pour l'utilisation du fryingSensor Plus</li> </ul>  |           |  |           |

| Informations techniques   |  |  |   |  |
|---|--|--|---|--|
| Encastrement  | Epaisseur minimale du plan de travail: 2 cm                    |  | Epaisseur minimale du plan de travail: 2 cm                       |  |
| Dimensions (HxLxP)  | Appareil: 4,5 x 60,2 x 52 cm<br>Encastrement: 4,5 x 56 x 50 cm |  | Appareil: 4,5 x 60,2 x 52 cm<br>Encastrement: 4,5 x 56 x 49-50 cm |  |
| Accessoires en option: voir également page 109                              |  |  |   |  |
| Schémas d'encastrement et informations techniques: voir pages CT-17 à CT-31 |  |  |   |  |

## Tables de cuisson vitrocéramiques 60 cm

|  | ET 645 FFP1E               | iQ300 | ET 645 FEP1E               | iQ100 | ET 645 CEA1E               | iQ100 |
|--|----------------------------|-------|----------------------------|-------|----------------------------|-------|
|  | Table vitrocéramique 60 cm |       | Table vitrocéramique 60 cm |       | Table vitrocéramique 60 cm |       |



|   |  |           |  |           |  |           |
|---|--|-----------|--|-----------|--|-----------|
| Prix  | ET 645 FFP1E   | € 509,99* | ET 645 FEP1E   | € 459,99* | ET 645 CEA1E   | € 359,99* |
| Zones de cuisson  | <ul style="list-style-type: none"> <li>• 4 zones de cuisson highSpeed</li> <li>• 1 zone de cuisson variable</li> </ul>   |           | <ul style="list-style-type: none"> <li>• 4 zones de cuisson highSpeed</li> </ul>   |           | <ul style="list-style-type: none"> <li>• 4 zones de cuisson highSpeed</li> </ul>   |           |
| Confort / Sécurité  | <ul style="list-style-type: none"> <li>• Fonction <b>powerBoost</b></li> <li>• Timer pour chaque zone de cuisson</li> <li>• Minuterie</li> <li>• Fonction reStart</li> <li>• wipeGuard: verrouillage des commandes durant 30 secondes</li> <li>• Commande entièrement électronique à 17 niveaux</li> <li>• Sécurité enfants</li> <li>• Coupure de sécurité</li> <li>• Touche sensitive On/Off</li> <li>• Témoin de fonctionnement</li> <li>• Témoins lumineux de chaleur résiduelle à 2 niveaux pour chaque zone de cuisson</li> <li>• Energy Consumption Display</li> </ul> |           | <ul style="list-style-type: none"> <li>• Fonction <b>powerBoost</b></li> <li>• Timer pour chaque zone de cuisson</li> <li>• Minuterie</li> <li>• Fonction reStart</li> <li>• wipeGuard: verrouillage des commandes durant 30 secondes</li> <li>• Commande entièrement électronique à 17 niveaux</li> <li>• Sécurité enfants</li> <li>• Coupure de sécurité</li> <li>• Touche sensitive On/Off</li> <li>• Témoin de fonctionnement</li> <li>• Témoins lumineux de chaleur résiduelle à 2 niveaux pour chaque zone de cuisson</li> <li>• Energy Consumption Display</li> </ul> |           | <ul style="list-style-type: none"> <li>• Commande entièrement électronique à 9 niveaux</li> <li>• Témoins de chaleur résiduelle pour chaque zone de cuisson</li> <li>• Témoin de fonctionnement</li> </ul> |           |
| Design  | <ul style="list-style-type: none"> <li>• Commande par capteurs Mono touchSlider</li> <li>• Vitrocéramique sans décor</li> <li>• Cadre en inox</li> </ul>   |           | <ul style="list-style-type: none"> <li>• Commande par capteurs Mono touchSlider</li> <li>• Vitrocéramique sans décor</li> <li>• Cadre en inox</li> </ul>   |           | <ul style="list-style-type: none"> <li>• Commande à boutons rotatifs</li> <li>• Vitrocéramique sans décor</li> <li>• Cadre en inox</li> </ul>  |           |
| Accessoires en option   |  |           |  |           |  |           |
| <b>Informations techniques</b>  |  |           |  |           |  |           |
| Encastrement  | Epaisseur minimale du plan de travail: 2 cm  |           | Epaisseur minimale du plan de travail: 2 cm  |           | Epaisseur minimale du plan de travail: 2 cm  |           |
| Dimensions (HxLxP)  | Appareil: 4,5 x 60,2 x 52 cm<br>Encastrement: 4,5 x 56 x 50 cm   |           | Appareil: 4,8 x 58,3 x 51,3 cm<br>Encastrement: 4,8 x 56 x 49-50 cm  |           | Appareil: 4,8 x 58,3 x 51,3 cm<br>Encastrement: 4,8 x 56 x 49-50 cm  |           |
| Accessoires en option: voir page 109  |  |           |  |           |  |           |
| Schémas d'encastrement et informations techniques: voir pages CT-17 à CT-31 |  |           |  |           |  |           |

La cuisson au gaz.

Une nouvelle gamme de tables de cuisson à gaz pour cuisiner comme les professionnels.

Dans toutes les cuisines des grands restaurants, les chefs privilégient la cuisson au gaz. Ce n'est pas sans raison. Les tables de cuisson à gaz permettent une cuisine de précision. Si vous optez pour ce type de cuisson, Siemens vous propose une large gamme d'appareils pour tous les goûts. Surface vitrocéramique ou verre trempé titane ou noir pour une esthétique originale, ou plus traditionnellement en inox.

Disponibles de 60 à 90 cm avec des possibilités d'encastrement à fleur de plan, les tables de cuisson à gaz vous proposent souvent un brûleur wok.

Ce brûleur, avec une puissance de 3,5 kW à 6 kW suivant le modèle, vous permet de préparer des saveurs d'ailleurs qui ne laisseront pas vos convives indifférents.

Sans oublier que les tables de cuisson à gaz de Siemens possèdent toutes les sécurités nécessaires pour cuisiner en toute confiance.





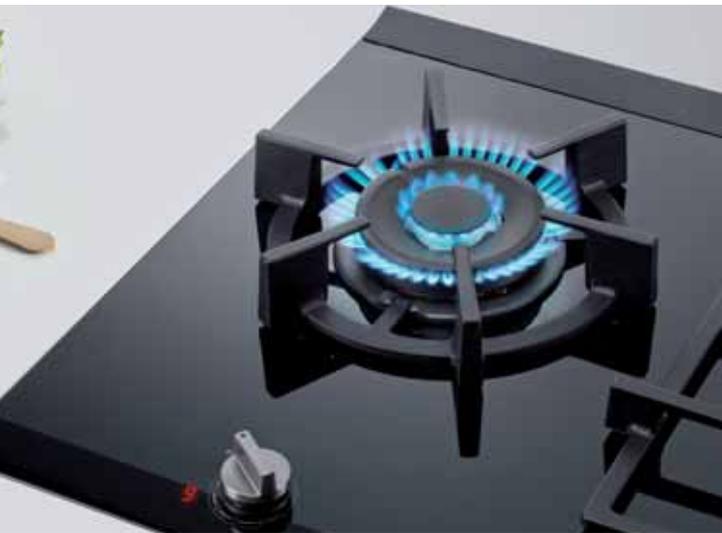


Table de cuisson à gaz en vitrocéramique avec brûleur pour wok avec double couronne de flamme et affichage digital de fonctionnement



Table de cuisson à gaz en inox

## Les tables de cuisson à gaz. Un plaisir pour les yeux et les papilles.

Siemens présente une nouvelle dimension dans la cuisson avec la stepFlame Technology et un design revisité.



**Une révolution dans la cuisson au gaz.**

**stepFlame Technology: neuf niveaux pour une cuisson de grande précision.**

Fini le temps où vous deviez contrôler l'intensité de la flamme et espérer que le bon niveau soit atteint. Cuisiner de manière approximative fait enfin partie du passé. Aujourd'hui, avec les tables de cuisson à gaz avec la stepFlame Technology, vous obtenez exactement la température et la flamme nécessaire pour la réussite parfaite de votre préparation – quel que soit le niveau sélectionné.

Un contrôle précis et en toute simplicité de la flamme, voilà ce que représente la stepFlame Technology, une innovation révolutionnaire de Siemens.



**Un design optimisé.**

Les tables de cuisson à gaz ont non seulement une fonctionnalité améliorée, mais aussi un design revisité pour le plus grand plaisir des yeux. Avec les supports de casseroles en fonte haut de gamme et les brûleurs au nouveau "design plat", les tables de cuisson sont à la fois brillantes et parfaitement intégrables. Quant aux boutons de commande rotatifs, ils ont été rendus plus ergonomiques pour une facilité d'utilisation accrue.

De plus, nous avons également pensé à votre confort avec les supports de casseroles lavables au lave-vaisselle pour les tables de cuisson à gaz en vitrocéramique.

# Tables de cuisson à gaz en vitrocéramique 90 cm

Les tables de cuisson à gaz en vitrocéramique:  
Un design épuré et chic qui ne laissera pas indifférent.

Les tables vitrocéramiques à gaz avec leur design à facettes et leurs baguettes en inox peuvent être combinées à l'envi avec un ou plusieurs éléments de la gamme Domino pour bénéficier de modes de cuisson variés favorisant la créativité de la nouvelle cuisine dans un ensemble parfaitement coordonné. Pour le plaisir des papilles... et des yeux!



L'affichage digital de fonctionnement pour une sécurité accrue.

L'affichage de fonctionnement permet une vision claire du niveau sélectionné. Cette confirmation donne un sentiment de sécurité. De plus, la chaleur résiduelle de la cuisson transmise à la vitrocéramique et aux supports de casseroles est également indiquée pour éviter une certaine surprise lors du nettoyage de la surface.



ER 9A6SD70

iQ700

Table vitrocéramique à gaz  
90 cm



|   |   |             |
|---|---|-------------|
| Prix  | ER 9A6SD70  | € 1.489,99* |
| Zones de cuisson  | <ul style="list-style-type: none"> <li>• 5 brûleurs à gaz</li> <li>- Gauche: brûleur wok 6 kW</li> <li>- Centre avant: brûleur normal 1,9 kW</li> <li>- Centre arrière: brûleur économique 1,1 kW</li> <li>- Avant droit: brûleur normal 1,9 kW</li> <li>- Arrière droit: brûleur grande puissance 2,8 kW</li> </ul>  |             |
| Confort / Sécurité  | <ul style="list-style-type: none"> <li>• Wok avec brûleur à double couronne de flamme</li> <li>• stepFlame</li> <li>• Affichage digital de fonctionnement</li> <li>• Témoins de chaleur résiduelle pour chaque zone de cuisson</li> <li>• Allumage à une main</li> <li>• Supports de casseroles en fonte avec pieds en caoutchouc</li> <li>• Supports de casseroles lavables au lave-vaisselle</li> <li>• Sécurité thermocouple</li> <li>• Equipé pour le gaz naturel (20 mbar)</li> <li>• Injecteurs pour butane / propane (28 - 30/37 mbar) livrés avec l'appareil</li> </ul> |             |
| Design  | <ul style="list-style-type: none"> <li>• Commande avec boutons rotatifs ergonomiques</li> <li>• Brûleurs design plat</li> <li>• Verre vitrocéramique facile à nettoyer</li> <li>• Design à facettes, baguettes en inox</li> <li>• Possibilité de combiner avec d'autres tables de cuisson vitrocéramiques "Design à facettes"</li> </ul>  |             |
| Accessoires en option   | <ul style="list-style-type: none"> <li>• HZ 298105: plaque diffuseur</li> </ul>   |             |
| Informations techniques   |   |             |
| Encastrement  | Epaisseur minimale du plan de travail: 3 cm   |             |
| Dimensions (HxLxP)  | Appareil: 4,5 x 91,2 x 52 cm<br>Encastrement: 4,5 x 85-85,2 x 49-50,2 cm  |             |
| Accessoires en option: voir également page 109                              |   |             |
| Schémas d'encastrement et informations techniques: voir pages CT-17 à CT-31 |   |             |

## Tables de cuisson à gaz en vitrocéramique 75 cm et 60 cm

|  |                   |       |                   |       |
|--|-------------------|-------|-------------------|-------|
|  | <b>ER 7A6RD70</b> | iQ700 | <b>ER 6A6PD70</b> | iQ700 |
|--|-------------------|-------|-------------------|-------|

Table vitrocéramique à gaz  
75 cm



Table vitrocéramique à gaz  
60 cm



|   |  |             |  |           |
|---|--|-------------|--|-----------|
| <b>Prix</b>   | ER 7A6RD70   | € 1.289,99* | ER 6A6PD70   | € 979,99* |
| <b>Zones de cuisson</b>   | <ul style="list-style-type: none"> <li>• 5 brûleurs à gaz                             <ul style="list-style-type: none"> <li>- Avant gauche: brûleur normal 1,9 kW</li> <li>- Arrière gauche: brûleur normal 1,9 kW</li> <li>- Centre: brûleur pour wok 4,2 kW</li> <li>- Avant droit: brûleur économique 1,1 kW</li> <li>- Arrière droit: brûleur grande puissance 2,8 kW</li> </ul> </li> </ul>  |             | <ul style="list-style-type: none"> <li>• 4 brûleurs à gaz                             <ul style="list-style-type: none"> <li>- Avant gauche: brûleur normal 1,9 kW</li> <li>- Arrière gauche: brûleur économique 1,1 kW</li> <li>- Avant droit: brûleur normal 1,9 kW</li> <li>- Arrière droit: brûleur grande puissance 2,8 kW</li> </ul> </li> </ul>   |           |
| <b>Confort / Sécurité</b>   | <ul style="list-style-type: none"> <li>• Wok avec brûleur à double couronne de flamme</li> <li>• <b>stepFlame</b></li> <li>• <b>Affichage digital de fonctionnement</b></li> <li>• Témoins de chaleur résiduelle pour chaque zone de cuisson</li> <li>• Allumage à une main</li> <li>• Supports de casseroles en fonte avec pieds en caoutchouc</li> <li>• <b>Supports de casseroles lavables au lave-vaisselle</b></li> <li>• Sécurité thermocouple</li> <li>• Equipé pour le gaz naturel (20 mbar)</li> <li>• Injecteurs pour butane / propane (28 - 30/37 mbar) livrés avec l'appareil</li> </ul> |             | <ul style="list-style-type: none"> <li>• <b>stepFlame</b></li> <li>• <b>Affichage digital de fonctionnement</b></li> <li>• Témoins de chaleur résiduelle pour chaque zone de cuisson</li> <li>• Allumage à une main</li> <li>• Supports de casseroles en fonte avec pieds en caoutchouc</li> <li>• <b>Supports de casseroles lavables au lave-vaisselle</b></li> <li>• Sécurité thermocouple</li> <li>• Equipé pour le gaz naturel (20 mbar)</li> <li>• Injecteurs pour butane / propane (28 - 30/37 mbar) livrés avec l'appareil</li> </ul> |           |
| <b>Design</b>   | <ul style="list-style-type: none"> <li>• Commande avec boutons rotatifs ergonomiques</li> <li>• Brûleurs design plat</li> <li>• Verre vitrocéramique facile à nettoyer</li> <li>• Design à facettes, baguettes en inox</li> <li>• Possibilité de combiner avec d'autres tables de cuisson vitrocéramiques "Design à facettes"</li> <li>• <b>Table de cuisson 75 cm de large, pour une niche de 56 cm</b></li> </ul>  |             | <ul style="list-style-type: none"> <li>• Commande avec boutons rotatifs ergonomiques</li> <li>• Brûleurs design plat</li> <li>• Verre vitrocéramique facile à nettoyer</li> <li>• Design à facettes, baguettes en inox</li> <li>• Possibilité de combiner avec d'autres tables de cuisson vitrocéramiques "Design à facettes"</li> </ul>   |           |
| <b>Accessoires en option</b>  | <ul style="list-style-type: none"> <li>• HZ 298105: plaque diffuseur</li> </ul>  |             |  |           |
| <b>Informations techniques</b>  |  |             |  |           |
| <b>Encastrement</b>   | Epaisseur minimale du plan de travail: 3 cm  |             | Epaisseur minimale du plan de travail: 3 cm  |           |
| <b>Dimensions (HxLxP)</b>   | Appareil: 4,5x 75 x 52 cm<br>Encastrement: 4,5 x 56-56,2 x 49-50,2 cm  |             | Appareil: 4,5 x 60,2 x 52 cm<br>Encastrement: 4,5 x 56-56,2 x 49-50,2 cm   |           |
| Accessoires en option: voir également page 109                              |  |             |  |           |
| Schémas d'encastrement et informations techniques: voir pages CT-17 à CT-31 |  |             |  |           |

## Table à gaz "piano-a-filo" en verre à haute résistance 90 cm

Un concept innovant: deux possibilités d'encastrement pour une même table de cuisson à gaz "piano-a-filo" en inox ou en verre à haute résistance.

A fleur de plan de travail dans la pierre naturelle pour une discrétion subtile et un entretien simplifié ou avec un encastrement en relief plus traditionnel, les tables de cuisson "piano-a-filo" en inox ou en verre à haute résistance de Siemens ne laisseront personne indifférent, tant par leur design que par leur technologie et la qualité des matériaux utilisés.

**Le verre trempé titane ou noir:**  
laissez-vous surprendre par sa facilité d'entretien.

Les tables de cuisson à gaz en verre à haute résistance (ou verre trempé) surprennent non seulement par un design épuré, mais également par leur facilité d'entretien grâce aux supports en fontes individuels qui permettent de nettoyer le verre d'un simple coup de chiffon. Ces tables de cuisson à gaz ont vraiment tous les atouts pour plaire...



EP 9A6QB90

iQ500

Table à gaz en verre trempé, intégrable à fleur de plan de travail ou encastrement standard 90 cm



|   |   |             |
|---|---|-------------|
| Prix  | EP 9A6QB90 - Noir   | € 1.029,99* |
| Zones de cuisson  | <ul style="list-style-type: none"> <li>• 5 brûleurs à gaz                             <ul style="list-style-type: none"> <li>- Avant gauche: brûleur économique 1 kW</li> <li>- Arrière gauche: brûleur normal 1,75 kW</li> <li>- Centre: brûleur pour wok 4 kW</li> <li>- Avant droit: brûleur normal 1,75 kW</li> <li>- Arrière droit: brûleur grande puissance 3 kW</li> </ul> </li> </ul> |             |
| Confort / Sécurité  | <ul style="list-style-type: none"> <li>• <b>Brûleur wok</b></li> <li>• <b>stepFlame</b></li> <li>• Allumage à une main</li> <li>• Supports de casseroles individuels en fonte</li> <li>• Sécurité thermocouple</li> <li>• Equipé pour le gaz naturel (20 mbar)</li> <li>• Injecteurs pour butane / propane (28 - 30/37 mbar) livrés avec l'appareil</li> </ul>                                |             |
| Design  | <ul style="list-style-type: none"> <li>• Commande avec boutons rotatifs ergonomiques</li> <li>• Verre trempé facile à nettoyer</li> <li>• 2 possibilités d'encastrement:                             <ul style="list-style-type: none"> <li>- A fleur de plan de travail (en pierre naturelle ou granit)</li> <li>- Encastrement standard</li> </ul> </li> </ul>                              |             |
| Accessoires en option   | <ul style="list-style-type: none"> <li>• HZ 298105: plaque diffuseur</li> </ul>   |             |
| <b>Informations techniques</b>  |   |             |
| Encastrement  | Epaisseur minimale du plan de travail: 3 cm   |             |
| Dimensions (HxLxP)  | Appareil: 4,5 x 91,5 x 52 cm<br>Encastrement standard: 4,5 x 85-85,2 x 49-50,2 cm   |             |
| Accessoires en option: voir également page 109                              |   |             |
| Schémas d'encastrement et informations techniques: voir pages CT-17 à CT-31 |   |             |

## Tables à gaz "piano-a-filo" en verre à haute résistance 75 cm et 60 cm

| EP 7A . QB20 | iQ500 | EP 6A . HB20 | iQ500 |
|--------------|-------|--------------|-------|
|--------------|-------|--------------|-------|

Table à gaz en verre trempé, intégrable à fleur de plan de travail ou encastrement standard 75 cm

Table à gaz en verre trempé, intégrable à fleur de plan de travail ou encastrement standard 60 cm



|   |  |                        |  |                        |
|---|--|------------------------|--|------------------------|
| <b>Prix</b>   | EP 7A8QB20 - Titane<br>EP 7A6QB20 - Noir   | € 929,99*<br>€ 879,99* | EP 6A8HB20 - Titane<br>EP 6A6HB20 - Noir   | € 769,99*<br>€ 719,99* |
| <b>Zones de cuisson</b>   | <ul style="list-style-type: none"> <li>• 5 brûleurs à gaz</li> <li>- Avant gauche: brûleur économique 1 kW</li> <li>- Arrière gauche: brûleur normal 1,75 kW</li> <li>- Centre: brûleur pour wok 4 kW</li> <li>- Avant droit: brûleur normal 1,75 kW</li> <li>- Arrière droit: brûleur grande puissance 3 kW</li> </ul>  |                        | <ul style="list-style-type: none"> <li>• 4 brûleurs à gaz</li> <li>- Avant gauche: brûleur normal 1,75 kW</li> <li>- Arrière gauche: brûleur normal 1,75 kW</li> <li>- Avant droit: brûleur économique 1 kW</li> <li>- Arrière droit: brûleur pour wok 3,5 kW</li> </ul>   |                        |
| <b>Confort / Sécurité</b>   | <ul style="list-style-type: none"> <li>• Brûleur wok</li> <li>• stepFlame</li> <li>• Allumage à une main</li> <li>• Supports de casseroles individuels en fonte</li> <li>• Sécurité thermocouple</li> <li>• Equipé pour le gaz naturel (20 mbar)</li> <li>• Injecteurs pour butane / propane (28-30/37 mbar) livrés avec l'appareil</li> </ul>   |                        | <ul style="list-style-type: none"> <li>• Brûleur wok</li> <li>• stepFlame</li> <li>• Allumage à une main</li> <li>• Supports de casseroles individuels en fonte</li> <li>• Sécurité thermocouple</li> <li>• Equipé pour le gaz naturel (20 mbar)</li> <li>• Injecteurs pour butane / propane (28-30/37 mbar) livrés avec l'appareil</li> </ul>                   |                        |
| <b>Design</b>   | <ul style="list-style-type: none"> <li>• Commande avec boutons rotatifs ergonomiques</li> <li>• Verre trempé facile à nettoyer</li> <li>• 2 possibilités d'encastrement:                             <ul style="list-style-type: none"> <li>- A fleur de plan de travail (en pierre naturelle ou granit)</li> <li>- Encastrement standard (pour une niche de 56 cm)</li> </ul> </li> </ul> |                        | <ul style="list-style-type: none"> <li>• Commande avec boutons rotatifs ergonomiques</li> <li>• Verre trempé facile à nettoyer</li> <li>• 2 possibilités d'encastrement:                             <ul style="list-style-type: none"> <li>- A fleur de plan de travail (en pierre naturelle ou granit)</li> <li>- Encastrement standard</li> </ul> </li> </ul> |                        |
| <b>Accessoires en option</b>  | • HZ 298105: plaque diffuseur  |                        | • HZ 298105: plaque diffuseur  |                        |
| <b>Informations techniques</b>  |  |                        |  |                        |
| <b>Encastrement</b>   | Epaisseur minimale du plan de travail: 3 cm  |                        | Epaisseur minimale du plan de travail: 3 cm  |                        |
| <b>Dimensions (HxLxP)</b>   | Appareil: 4,5 x 75,2 x 52 cm<br>Encastrement standard: 4,5 x 56-56,2 x 48-49,2 cm  |                        | Appareil: 4,5 x 59 x 52 cm<br>Encastrement standard: 4,5 x 56-56,2 x 48-49,2 cm  |                        |
| Accessoires en option: voir également page 109                              |  |                        |  |                        |
| Schémas d'encastrement et informations techniques: voir pages CT-17 à CT-31 |  |                        |  |                        |

\* Prix marché conseillé sans engagement au 01/03/2018. TVA et contribution Recupel € 1,00 incluses.

## Tables de cuisson à gaz en inox 90 cm et 75 cm

|            |       |            |       |
|------------|-------|------------|-------|
| EC 9A5SB90 | iQ500 | EC 7A5RB90 | iQ500 |
|------------|-------|------------|-------|

Table de cuisson inox à gaz  
90 cm



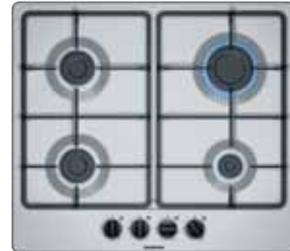
Table de cuisson inox à gaz  
75 cm



|   |  |                  |  |                  |
|---|--|------------------|--|------------------|
| <b>Prix</b>   | EC 9A5SB90   | <b>€ 879,99*</b> | EC 7A5RB90   | <b>€ 719,99*</b> |
| <b>Zones de cuisson</b>   | <ul style="list-style-type: none"> <li>• 5 brûleurs à gaz                             <ul style="list-style-type: none"> <li>- Gauche: brûleur pour wok 5 kW</li> <li>- Centre avant: brûleur économique 1 kW</li> <li>- Centre arrière: brûleur normal 1,75 kW</li> <li>- Avant droit: brûleur normal 1,75 kW</li> <li>- Arrière droit: brûleur grande puissance 3 kW</li> </ul> </li> </ul>              |                  | <ul style="list-style-type: none"> <li>• 5 brûleurs à gaz                             <ul style="list-style-type: none"> <li>- Avant gauche: brûleur économique 1 kW</li> <li>- Arrière gauche: brûleur normal 1,75 kW</li> <li>- Centre: brûleur wok 5 kW</li> <li>- Avant droit: brûleur normal 1,75 kW</li> <li>- Arrière droit: brûleur grande puissance 3 kW</li> </ul> </li> </ul>                   |                  |
| <b>Confort / Sécurité</b>   | <ul style="list-style-type: none"> <li>• <b>Wok avec brûleur à double couronne de flamme</b></li> <li>• <b>stepFlame</b></li> <li>• Allumage à une main</li> <li>• Supports de casseroles en fonte avec pieds en caoutchouc</li> <li>• Sécurité thermocouple</li> <li>• Equipé pour le gaz naturel (20 mbar)</li> <li>• Injecteurs pour butane / propane (28-30/37 mbar) livrés avec l'appareil</li> </ul> |                  | <ul style="list-style-type: none"> <li>• <b>Wok avec brûleur à double couronne de flamme</b></li> <li>• <b>stepFlame</b></li> <li>• Allumage à une main</li> <li>• Supports de casseroles en fonte avec pieds en caoutchouc</li> <li>• Sécurité thermocouple</li> <li>• Equipé pour le gaz naturel (20 mbar)</li> <li>• Injecteurs pour butane / propane (28-30/37 mbar) livrés avec l'appareil</li> </ul> |                  |
| <b>Design</b>   | <ul style="list-style-type: none"> <li>• Commande avec boutons rotatifs ergonomiques</li> <li>• Surface inox</li> </ul>  |                  | <ul style="list-style-type: none"> <li>• Commande avec boutons rotatifs ergonomiques</li> <li>• Surface inox</li> <li>• <b>Table de cuisson 75 cm de large, pour une niche de 56 cm</b></li> </ul>   |                  |
| <b>Accessoires en option</b>  | <ul style="list-style-type: none"> <li>• HZ 298105: plaque diffuseur</li> </ul>  |                  | <ul style="list-style-type: none"> <li>• HZ 298105: plaque diffuseur</li> </ul>  |                  |
| <b>Informations techniques</b>  |  |                  |  |                  |
| <b>Encastrement</b>   | Epaisseur minimale du plan de travail: 3 cm  |                  | Epaisseur minimale du plan de travail: 3 cm  |                  |
| <b>Dimensions (HxLxP)</b>   | Appareil: 4,5 x 91,5 x 52 cm<br>Encastrement: 4,5 x 85-85,2 x 49-50,2 cm   |                  | Appareil: 4,5 x 75 x 52 cm<br>Encastrement: 4,5 x 56-56,2 x 48-49,2 cm   |                  |
| Accessoires en option: voir également page 109                              |  |                  |  |                  |
| Schémas d'encastrement et informations techniques: voir pages CT-17 à CT-31 |  |                  |  |                  |

## Tables de cuisson à gaz en inox 60 cm

|  | EC 6A5HB90                        | iQ500 | EC 6A5PB90                        | iQ500 | EG 6B5PB60                        | iQ500 |
|--|-----------------------------------|-------|-----------------------------------|-------|-----------------------------------|-------|
|  | Table de cuisson inox à gaz 60 cm |       | Table de cuisson inox à gaz 60 cm |       | Table de cuisson inox à gaz 60 cm |       |



| Prix                  | EC 6A5HB90  | € 549,99* | EC 6A5PB90   | € 489,99* | EG 6B5PB60  | € 359,99* |
|-----------------------|---|-----------|--|-----------|---|-----------|
| Zones de cuisson      | <ul style="list-style-type: none"> <li>4 brûleurs à gaz</li> <li>- Avant gauche: brûleur normal 1,75 kW</li> <li>- Arrière gauche: brûleur normal 1,75 kW</li> <li>- Avant droit: brûleur économique 1 kW</li> <li>- Arrière droit: brûleur pour wok 3,5 kW</li> </ul>  |           | <ul style="list-style-type: none"> <li>4 brûleurs à gaz</li> <li>- Avant gauche: brûleur normal 1,75 kW</li> <li>- Arrière gauche: brûleur normal 1,75 kW</li> <li>- Avant droit: brûleur économique 1 kW</li> <li>- Arrière droit: brûleur grande puissance 3 kW</li> </ul>   |           | <ul style="list-style-type: none"> <li>4 brûleurs à gaz</li> <li>- Avant gauche: brûleur normal 1,75 kW</li> <li>- Arrière gauche: brûleur normal 1,75 kW</li> <li>- Avant droit: brûleur économique 1 kW</li> <li>- Arrière droit: brûleur grande puissance 3 kW</li> </ul>  |           |
| Confort / Sécurité    | <ul style="list-style-type: none"> <li>• Brûleur wok</li> <li>• stepFlame</li> <li>• Allumage à une main</li> <li>• Supports de casseroles en fonte avec pieds en caoutchouc</li> <li>• Sécurité thermocouple</li> <li>• Equipé pour le gaz naturel (20 mbar)</li> <li>• Injecteurs pour butane / propane (28 - 30/37 mbar) livrés avec l'appareil</li> </ul> |           | <ul style="list-style-type: none"> <li>• stepFlame</li> <li>• Allumage à une main</li> <li>• Supports de casseroles en fonte avec pieds en caoutchouc</li> <li>• Sécurité thermocouple</li> <li>• Equipé pour le gaz naturel (20 mbar)</li> <li>• Injecteurs pour butane / propane (28 - 30/37 mbar) livrés avec l'appareil</li> </ul> |           | <ul style="list-style-type: none"> <li>• Allumage à une main</li> <li>• Supports de casseroles en fonte Supports de casseroles en fonte avec pieds en caoutchouc</li> <li>• Sécurité thermocouple</li> <li>• Equipé pour le gaz naturel (20 mbar)</li> <li>• Injecteurs pour butane / propane (28 - 30/37 mbar) livrés avec l'appareil</li> </ul> |           |
| Design                | <ul style="list-style-type: none"> <li>• Commande avec boutons rotatifs ergonomiques</li> <li>• Surface inox</li> </ul>   |           | <ul style="list-style-type: none"> <li>• Commande avec boutons rotatifs ergonomiques</li> <li>• Surface inox</li> </ul>  |           | <ul style="list-style-type: none"> <li>• Commande avec boutons rotatifs ergonomiques</li> <li>• Surface inox</li> </ul>   |           |
| Accessoires en option | <ul style="list-style-type: none"> <li>• HZ 298105: plaque diffuseur</li> </ul>   |           |  |           |   |           |

| Informations techniques |  |  |  |  |  |  |
|-------------------------|--|--|--|--|--|--|
| Encastrement            | Epaisseur minimale du plan de travail: 3 cm                              |  | Epaisseur minimale du plan de travail: 3 cm                              |  | Epaisseur minimale du plan de travail: 3 cm                              |  |
| Dimensions (HxLxP)      | Appareil: 4,5 x 58,2 x 52 cm<br>Encastrement: 4,5 x 56-56,2 x 48-49,2 cm |  | Appareil: 4,5 x 58,2 x 52 cm<br>Encastrement: 4,5 x 56-56,2 x 48-49,2 cm |  | Appareil: 4,5 x 58,2 x 52 cm<br>Encastrement: 4,5 x 56-56,2 x 48-49,2 cm |  |

Accessoires en option: voir également page 109  
Schémas d'encastrement et informations techniques: voir pages CT-17 à CT-31

Les éléments Domino.

Des zones de cuisson pour une cuisson personnalisée.

La note d'élégance et de raffinement apportée par la vitrocéramique et les bords et boutons en inox ne manquera pas de vous séduire. Pour un réel plaisir dans l'utilisation de votre cuisine au quotidien, les dominos offrent la possibilité de créer un plan de cuisson totalement personnalisé grâce aux 2 largeurs disponibles – 30 cm et 40 cm – et d'associer, par exemple, une zone de cuisson vitrocéramique à induction (même de 60 cm ou plus) avec un wok au gaz, un gril ou une friteuse.

Siemens a complété sa gamme avec un Teppan Yaki, l'accessoire indispensable pour les amateurs de spécialités japonnaises authentiques comme les Monjayaki, Yakisoba ou Okonomiyaki.

Et une fois de plus, le design recherché avec ses lignes harmonieuses et le confort des commandes restent au rendez-vous.





## Éléments Domino 40 cm et 30 cm

|  | ET 475FYB1E | iQ500 | ET 375FUB1E | iQ500 | ET 375FAB1E | iQ500 |
|--|-------------|-------|-------------|-------|-------------|-------|
|--|-------------|-------|-------------|-------|-------------|-------|

**Teppan Yaki  
40 cm**



Avec couvercle



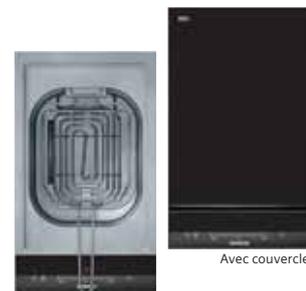
**Gril lava  
30 cm**



Avec couvercle



**Friteuse  
30 cm**



Avec couvercle



| Prix                  | ET 475FYB1E  | € 1.999,99* | ET 375FUB1E  | € 869,99* | ET 375FAB1E  | € 1.029,99** |
|-----------------------|--|-------------|--|-----------|--|--------------|
| Zones de cuisson      | <ul style="list-style-type: none"> <li>Grande surface de cuisson en inox</li> </ul>  |             | <ul style="list-style-type: none"> <li>Grande surface de grillade sur gril en fonte</li> </ul>   |           | <ul style="list-style-type: none"> <li>Grande friteuse encastrable en inox (env. 3-4 litres)</li> </ul>  |              |
| Confort / Sécurité    | <ul style="list-style-type: none"> <li>Zone de cuisson pouvant être chauffée totalement ou partiellement</li> <li>Affichage digital de fonctionnement</li> <li>Réglage de la température de 160 à 240°C (10 positions)</li> <li>Position maintien au chaud (70°C)</li> <li>Position nettoyage (40°C)</li> <li>Timer</li> <li>Témoin de fonctionnement</li> <li>Coupure de sécurité</li> <li>Touche sensitive On/Off</li> </ul> |             | <ul style="list-style-type: none"> <li>Cuve en inox utilisable avec de la pierre de lave ou de l'eau</li> <li>Commande entièrement électronique à 17 niveaux</li> <li>Timer</li> <li>Coupure de sécurité</li> <li>Touche sensitive On/Off</li> <li>Robinet de vidange</li> <li>Témoins lumineux de chaleur résiduelle à 2 niveaux</li> </ul> |           | <ul style="list-style-type: none"> <li>Zone froide</li> <li>Réglage de la température en continu de 100 à 190°C</li> <li>Position de fonte de graisse</li> <li>Position nettoyage (100°C)</li> <li>Timer</li> <li>Témoin de fonctionnement</li> <li>Panier à poignée rabattable</li> <li>Robinet de vidange d'huile</li> </ul> |              |
| Design                | <ul style="list-style-type: none"> <li>Commande par capteurs Mono touchSlider</li> <li>Couvercle en vitrocéramique</li> <li>Vitrocéramique sans décor</li> <li>Design à facettes, baguettes en inox</li> <li>Possibilité de combiner avec d'autres tables de cuisson vitrocéramiques "Design à facettes"</li> </ul>  |             | <ul style="list-style-type: none"> <li>Commande par capteurs Mono touchSlider</li> <li>Couvercle en vitrocéramique</li> <li>Vitrocéramique sans décor</li> <li>Design à facettes, baguettes en inox</li> <li>Possibilité de combiner avec d'autres tables de cuisson vitrocéramiques "Design à facettes"</li> </ul>                          |           | <ul style="list-style-type: none"> <li>Commande par capteurs Mono touchSlider</li> <li>Couvercle en vitrocéramique</li> <li>Vitrocéramique sans décor</li> <li>Design à facettes, baguettes en inox</li> <li>Possibilité de combiner avec d'autres tables de cuisson vitrocéramiques "Design à facettes"</li> </ul>            |              |
| Accessoires en option |  |             | <ul style="list-style-type: none"> <li>HZ 398300: recharge de pierres de lave</li> </ul>   |           |  |              |

| Informations techniques   |   |  |   |
|---|---|--|---|
| <b>Encastrement</b>   | Épaisseur minimale du plan de travail: 3 cm                       |  | Épaisseur minimale du plan de travail: 3 cm                         |
| <b>Dimensions (HxLxP)</b>   | Appareil: 8,9 x 39,2 x 52 cm<br>Encastrement: 8,3 x 36 x 49-50 cm |  | Appareil: 24,2 x 30,2 x 52 cm<br>Encastrement: 23,6 x 27 x 49-50 cm |
| Appareil: 37,3 x 30,2 x 52 cm<br>Encastrement: 36,7 x 27 x 49-50 cm         |   |  |   |
| Accessoires en option: voir également page 109                              |   |  |   |
| Schémas d'encastrement et informations techniques: voir pages CT-17 à CT-31 |   |  |   |

\*Prix marché conseillé sans engagement au 01/03/2018. TVA et contribution Recupel € 1,00 incluses.  
\*\*Prix marché conseillé sans engagement au 01/03/2018 TVA et contribution Recupel € 0,05 incluses.

# Éléments Domino 30 cm

|  |             |       |             |       |             |       |
|--|-------------|-------|-------------|-------|-------------|-------|
|  | EX 375FXB1E | iQ700 | EH 375FBB1E | iQ100 | ET 375FFP1E | iQ300 |
|--|-------------|-------|-------------|-------|-------------|-------|

### flexInduction

Table vitrocéramique à induction  
30 cm



### powerInduction

Table vitrocéramique à induction  
30 cm



Table vitrocéramique  
30 cm



| Prix               | EX 375FXB1E   | € 819,99* | EH 375FBB1E  | € 719,99* | ET 375FFP1E   | € 509,99* |
|--------------------|---|-----------|--|-----------|---|-----------|
| Zones de cuisson   | <ul style="list-style-type: none"> <li>• 2 zones de cuisson à induction</li> <li>• 1 zone de cuisson <b>flexInduction</b> (L 20 cm)</li> </ul>  |           | <ul style="list-style-type: none"> <li>• 2 zones de cuisson à induction</li> </ul>   |           | <ul style="list-style-type: none"> <li>• 2 zones de cuisson highSpeed</li> <li>• 1 zone de cuisson variable</li> </ul>  |           |
| Confort / Sécurité | <ul style="list-style-type: none"> <li>• Fonction powerBoost pour toutes les zones de cuisson</li> <li>• Détection de casserole</li> <li>• Timer pour chaque zone de cuisson</li> <li>• <b>powerMove Plus</b></li> <li>• Fonction reStart</li> <li>• Fonction quickStart</li> <li>• wipeGuard: verrouillage des commandes durant 30 secondes</li> <li>• Commande entièrement électronique à 17 niveaux</li> <li>• Sécurité enfants</li> <li>• Coupure de sécurité</li> <li>• Touche sensitive On/Off</li> <li>• Témoins lumineux de chaleur résiduelle à 2 niveaux pour chaque zone de cuisson</li> <li>• Energy Consumption Display</li> </ul> |           | <ul style="list-style-type: none"> <li>• Fonction powerBoost pour toutes les zones de cuisson</li> <li>• Détection de casserole</li> <li>• Timer pour chaque zone de cuisson</li> <li>• Fonction reStart</li> <li>• Fonction quickStart</li> <li>• wipeGuard: verrouillage des commandes durant 30 secondes</li> <li>• Commande entièrement électronique à 17 niveaux</li> <li>• Sécurité enfants</li> <li>• Coupure de sécurité</li> <li>• Touche sensitive On/Off</li> <li>• Témoins lumineux de chaleur résiduelle à 2 niveaux pour chaque zone de cuisson</li> <li>• Energy Consumption Display</li> </ul> |           | <ul style="list-style-type: none"> <li>• Fonction <b>powerBoost</b></li> <li>• Timer pour chaque zone de cuisson</li> <li>• Minuterie – <b>countUp timer</b></li> <li>• Fonction reStart</li> <li>• wipeGuard: verrouillage des commandes durant 30 secondes</li> <li>• Commande entièrement électronique à 17 niveaux</li> <li>• Sécurité enfants</li> <li>• Coupure de sécurité</li> <li>• Touche sensitive On/Off</li> <li>• Témoins lumineux de chaleur résiduelle à 2 niveaux pour chaque zone de cuisson</li> <li>• Energy Consumption Display</li> </ul> |           |
| Design             | <ul style="list-style-type: none"> <li>• Commande par capteurs Mono touchSlider</li> <li>• Vitrocéramique sans décor</li> <li>• Design à facettes, baguettes en inox</li> <li>• Possibilité de combiner avec d'autres tables de cuisson vitrocéramiques "Design à facettes"</li> </ul>  |           | <ul style="list-style-type: none"> <li>• Commande par capteurs Mono touchSlider</li> <li>• Vitrocéramique sans décor</li> <li>• Design à facettes, baguettes en inox</li> <li>• Possibilité de combiner avec d'autres tables de cuisson vitrocéramiques "Design à facettes"</li> </ul>   |           | <ul style="list-style-type: none"> <li>• Commande par capteurs Mono touchSlider</li> <li>• Vitrocéramique sans décor</li> <li>• Design à facettes, baguettes en inox</li> <li>• Possibilité de combiner avec d'autres tables de cuisson vitrocéramiques "Design à facettes"</li> </ul>  |           |

#### Informations techniques

|                           |   |   |   |
|---------------------------|---|---|---|
| <b>Encastrement</b>       | Épaisseur minimale du plan de travail: 2 cm                       | Épaisseur minimale du plan de travail: 2 cm                       | Épaisseur minimale du plan de travail: 2 cm                       |
| <b>Dimensions (HxLxP)</b> | Appareil: 5,9 x 30,2 x 52 cm<br>Encastrement: 5,3 x 27 x 49-50 cm | Appareil: 5,9 x 30,2 x 52 cm<br>Encastrement: 5,3 x 27 x 49-50 cm | Appareil: 3,8 x 30,2 x 52 cm<br>Encastrement: 3,8 x 27 x 49-50 cm |

Accessoires en option: voir page 109

Schémas d'encastrement et informations techniques: voir pages CT-17 à CT-31

## Eléments Domino 30 cm

|  |            |       |            |       |
|--|------------|-------|------------|-------|
|  | ER 3A6AD70 | iQ700 | ER 3A6BD70 | iQ700 |
|--|------------|-------|------------|-------|

Table vitrocéramique à gaz  
30 cm



Table vitrocéramique à gaz  
30 cm



Une association parfaite pour un plaisir de cuisiner optimal.

Siemens vous propose de compléter votre sélection d'appareils Domino avec les ventilations de table modulAir System (p. 116). Cet ensemble parfait ne laissera personne indifférent tant par son design que par une aspiration performante au niveau même de l'émission des vapeurs de cuisine. Quel plaisir de cuisiner au gré de ses envies avec le choix du mode de cuisson tout en ayant une impression d'espace et de liberté au-dessus de la zone de travail.

|                    |  |           |   |           |
|--------------------|--|-----------|---|-----------|
| Prix               | ER 3A6AD70   | € 869,99* | ER 3A6BD70  | € 749,99* |
| Zones de cuisson   | <ul style="list-style-type: none"> <li>1 brûleur à gaz</li> <li>- Brûleur pour wok 6 kW</li> </ul>   |           | <ul style="list-style-type: none"> <li>2 brûleurs à gaz</li> <li>- Avant: brûleur normal 1,9 kW</li> <li>- Arrière: brûleur grande puissance 2,8 kW</li> </ul>  |           |
| Confort / Sécurité | <ul style="list-style-type: none"> <li>• Wok avec brûleur à double couronne de flamme</li> <li>• <b>stepFlame</b></li> <li>• <b>Affichage digital de fonctionnement</b></li> <li>• Témoin de chaleur résiduelle</li> <li>• Allumage à une main</li> <li>• Support de casseroles en fonte avec pieds en caoutchouc</li> <li>• <b>Supports de casseroles lavables au lave-vaisselle</b></li> <li>• Sécurité thermocouple</li> <li>• Equipé pour le gaz naturel (20 mbar)</li> <li>• Injecteurs pour butane / propane (28-30/37 mbar) livrés avec l'appareil</li> </ul> |           | <ul style="list-style-type: none"> <li>• <b>stepFlame</b></li> <li>• <b>Affichage digital de fonctionnement</b></li> <li>• Témoin de chaleur résiduelle pour chaque zone de cuisson</li> <li>• Allumage à une main</li> <li>• Supports de casseroles en fonte avec pieds en caoutchouc</li> <li>• <b>Supports de casseroles lavables au lave-vaisselle</b></li> <li>• Sécurité thermocouple</li> <li>• Equipé pour le gaz naturel (20 mbar)</li> <li>• Injecteurs pour butane / propane (28-30/37 mbar) livrés avec l'appareil</li> </ul> |           |
| Design             | <ul style="list-style-type: none"> <li>• Commande avec bouton rotatif ergonomique</li> <li>• Brûleur design plat</li> <li>• Verre vitrocéramique facile à nettoyer</li> <li>• Design à facettes, baguettes en inox</li> <li>• Possibilité de combiner avec d'autres tables de cuisson vitrocéramiques "Design à facettes"</li> </ul>   |           | <ul style="list-style-type: none"> <li>• Commande avec boutons rotatifs ergonomiques</li> <li>• Brûleurs design plat</li> <li>• Verre vitrocéramique facile à nettoyer</li> <li>• Design à facettes, baguettes en inox</li> <li>• Possibilité de combiner avec d'autres tables de cuisson vitrocéramiques "Design à facettes"</li> </ul>  |           |

| Informations techniques   |   |   |
|---|---|---|
| Encastrement  | Epaisseur minimale du plan de travail: 3 cm                       | Epaisseur minimale du plan de travail: 3 cm                       |
| Dimensions (HxLxP)  | Appareil: 4,5 x 30,2 x 52 cm<br>Encastrement: 4,5 x 27 x 49-50 cm | Appareil: 4,5 x 30,2 x 52 cm<br>Encastrement: 4,5 x 27 x 49-50 cm |
| Accessoires en option: voir page 109  |   |   |
| Schémas d'encastrement et informations techniques: voir pages CT-17 à CT-31 |   |   |

## Tables de cuisson électriques 60 cm et 30 cm

|  |            |       |            |       |
|--|------------|-------|------------|-------|
|  | ET 699CEA1 | iQ100 | ET 399CEA1 | iQ100 |
|--|------------|-------|------------|-------|

Table de cuisson électrique  
Inox - 60 cm

Table de cuisson électrique  
Inox - 30 cm



HZ 390011 et HZ 390012

HZ 390512

HZ 298105

|   |  |           |  |           |
|---|--|-----------|--|-----------|
| Prix  | ET 699CEA1   | € 199,99* | ET 399CEA1   | € 179,99* |
| Zones de cuisson  | • 4 zones de cuisson   |           | • 2 zones de cuisson   |           |
| Confort / Sécurité  | <ul style="list-style-type: none"> <li>• Témoin lumineux de fonctionnement</li> <li>• Diamètre des plaques de cuisson                             <ul style="list-style-type: none"> <li>- Avant gauche: 18 cm</li> <li>- Arrière gauche: 14,5 cm</li> <li>- Avant droit: 14,5 cm</li> <li>- Arrière droit: 18 cm</li> </ul> </li> </ul> |           | <ul style="list-style-type: none"> <li>• Témoin lumineux de fonctionnement</li> <li>• Diamètre des plaques de cuisson                             <ul style="list-style-type: none"> <li>- Avant: 14,5 cm</li> <li>- Arrière: 18 cm</li> </ul> </li> </ul> |           |
| Design  | • Commande latérale avec boutons rotatifs  |           | • Commande à l'avant avec boutons rotatifs   |           |
| <b>Informations techniques</b>  |  |           |  |           |
| Encastrement  | Epaisseur minimale du plan de travail: 3 cm  |           | Epaisseur minimale du plan de travail: 3 cm  |           |
| Dimensions (HxLxP)  | Appareil: 4,5 x 58 x 51 cm<br>Encastrement: 4,5 x 56 x 49 cm   |           | Appareil: 5 x 28,8 x 50,5 cm<br>Encastrement: 4,3 x 26,8 x 49 cm   |           |
| Schémas d'encastrement et informations techniques: voir pages CT-17 à CT-31 |  |           |  |           |



HZ 39050

## Accessoires

|  |   |  |   |
|--|---|--|---|
| <p><b>HZ 390011</b></p>   | <p>Faitout pour zones de cuisson flexInduction</p>  | <p><b>HZ 390210 - HZ 390220 - HZ 390230</b></p>  | <p>Poêles nécessaires pour la fonction fryingSensor Plus<br/>           HZ 390210 = Ø 15 cm<br/>           HZ 390220 = Ø 19 cm<br/>           HZ 390230 = Ø 21 cm</p> |
| <p><b>HZ 390012</b></p>   | <p>Insert vapeur pour zones de cuisson flexInduction – se combine parfaitement avec le faitout HZ 390011</p>                | <p><b>HZ 390250</b></p>                          | <p>Poêle nécessaire pour la fonction fryingSensor Plus<br/>           Dimensions: Ø 28 cm</p>   |
| <p><b>HZ 390512</b></p>   | <p>Teppan Yaki pour zones de cuisson flexInduction<br/>           Dimensions (H x L x P):<br/>           41,5 x 26,5 cm</p> | <p><b>HZ 390090</b></p>                          | <p>Wok pour tables de cuisson highSpeed ou à induction<br/>           Dimensions: Ø 16 cm (base) -<br/>           Ø 36 cm (bord supérieur)</p>                        |
| <p><b>HZ 390522</b></p>  | <p>Gril pour zones de cuisson flexInduction</p>   | <p><b>HZ 298105</b></p>                         | <p>Plaque diffuseur pour brûleur à gaz</p>  |
| <p><b>HZ 39050</b></p>  | <p>Capteur sans fil cookingSensor Plus à fixer sur la casserole</p>   | <p><b>HZ 394301</b></p>                        | <p>Set de montage pour la combinaison de plusieurs tables de cuisson vitrocéramiques "Design à facettes"<br/>           Schéma d'encastrement, voir page CT-21</p>    |

Commandez chez votre revendeur ou en ligne sur [www.siemens-home.bsh-group.com/be/fr/boutique](http://www.siemens-home.bsh-group.com/be/fr/boutique) (voir page 7)

### Accessoires de cuisson

|  |           |            |
|--|-----------|------------|
| Faitout pour zones de cuisson flexInduction                      | HZ 390011 | € 279,99** |
| Insert vapeur pour zones de cuisson flexInduction                | HZ 390012 | € 149,99** |
| Teppan Yaki pour zones de cuisson flexInduction (41,5 x 26,5 cm) | HZ 390512 | € 359,99** |
| Gril pour zones de cuisson flexInduction                         | HZ 390522 | € 249,99** |
| Capteur sans fil cookingSensor Plus à fixer sur la casserole     | HZ 39050  | € 99,99**  |
| Poêle pour la fonction fryingSensor Plus - Ø 15 cm               | HZ 390210 | € 89,99**  |
| Poêle pour la fonction fryingSensor Plus - Ø 19 cm               | HZ 390220 | € 109,99** |
| Poêle pour la fonction fryingSensor Plus - Ø 21 cm               | HZ 390230 | € 119,99** |
| Poêle pour la fonction fryingSensor Plus - Ø 28 cm               | HZ 390250 | € 139,99** |
| Wok pour tables de cuisson highSpeed ou à induction              | HZ 390090 | € 139,99** |
| Recharge de pierres de lave pour le gril lava                    | HZ 398300 | € 36,99**  |
| Plaque diffuseur pour les tables de cuisson à gaz                | HZ 298105 | € 28,99**  |

### Accessoires pour encastrement à fleur de plan de travail en bois

|   |           |            |
|---|-----------|------------|
| Cadre d'encastrement pour tables de cuisson vitrocéramiques "Design pur" 80 cm              | HZ 395800 | € 212,99** |
| Pochoir pour cadre d'encastrement pour tables de cuisson vitrocéramiques "Design pur" 80 cm | HZ 395801 | € 348,99** |

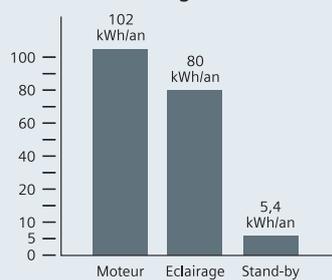
### Accessoire d'encastrement (schéma p. CT-19)

|   |           |           |
|---|-----------|-----------|
| Set de montage pour la combinaison de plusieurs tables de cuisson vitrocéramiques "Design à facettes" | HZ 394301 | € 59,99** |
|---|-----------|-----------|

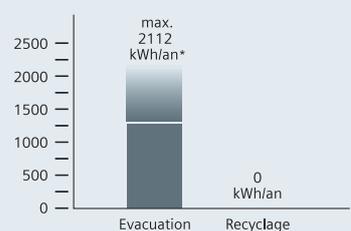
Entretien et nettoyage des tables de cuisson: voir page 242



Consommation d'énergie directe des hottes



Consommation d'énergie indirecte des hottes à évacuation et en mode recyclage





## Elle n'attire pas seulement les odeurs... mais aussi les regards.

La cuisine représente plus qu'une simple pièce pour cuisiner. C'est l'endroit où l'on mange, où l'on rit et où l'on parle. La cuisine doit être un lieu où l'on se sent bien et où on passe volontiers du temps.

Désormais, la cuisine sera encore plus belle et plus confortable grâce aux hottes Siemens qui apportent non seulement un accent stylé par leur design pur et par leurs éléments lumineux d'ambiance, mais qui améliorent également le climat de la pièce.

Qu'il s'agisse d'une hotte décorative murale ou pour îlot, d'une hotte télescopique, intégrée, sous-encastree ou d'un groupe d'extraction, Siemens propose la bonne solution pour chaque situation de montage et veille à ce que votre cuisine devienne l'endroit préféré de tous.

### L'extraordinaire design de Siemens.

Pour le design, Siemens mise sur une esthétique affirmée aux lignes claires et intemporelles ainsi que sur des matériaux nobles comme l'aluminium, l'inox et le verre. Chaque appareil Siemens est donc un véritable objet design. Il est donc tout à fait logique que nos hottes se voient sans cesse décerner les prix du design les plus renommés.

### Une qualité "Made in Germany".

Pour garantir le respect des normes de qualité très strictes de Siemens lors du développement, mais aussi de la production, presque tous les appareils sont fabriqués en Allemagne, par exemple dans notre usine de Bretten, dans le Bade-Wurtemberg.

### Les économies d'énergie vues par Siemens.

#### iQdrive - Moteur hautes performances avec technologie BLDC.

Économe en énergie, mais pas en puissance. Entraîné par un aimant permanent, le moteur iQdrive n'exerce aucune friction mécanique et peut ainsi délivrer à tout moment sa pleine puissance et se montrer extrêmement silencieux. En plus de le rendre particulièrement robuste, silencieux et durable, ce mode d'entraînement le dote d'une grande efficacité énergétique. Grâce à l'association de leur système d'aspiration ultra performant et de leur technologie BLDC,

les hottes Siemens avec un moteur iQdrive permettent de réaliser des économies d'énergie annuelles de 80%\* par rapport aux modèles traditionnels de la marque.

\* Calculé sur la base d'un fonctionnement d'une heure du système d'aspiration de la hotte en position 2 et d'un fonctionnement de deux heures du système d'éclairage de la hotte, par jour et en moyenne.



# Il n'est pas nécessaire de faire du bruit pour s'imposer.



## Le climateControl-Sensor assure un air idéalement frais dans la cuisine.

Le climateControl-Sensor, caché à l'intérieur du canal de ventilation, mesure l'intensité et le degré de salissure des vapeurs lorsque vous cuisinez et ajuste automatiquement la vitesse d'extraction en conséquence.

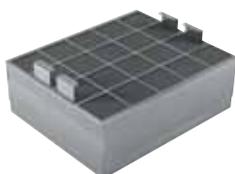
Lorsque vous terminez la cuisson, la hotte fonctionne encore 10 minutes avant de s'éteindre complètement ... Vous serez ainsi assuré que l'air dans votre cuisine est toujours frais et sans odeurs.

Le climateControl-Sensor est activé par la touche "auto".

## Les filtres régénérables.

A côté des filtres à charbon actifs classiques et du module cleanAir, il existe maintenant des filtres régénérables.

Ceux-ci ne doivent plus être remplacés tous les 6 mois ou 1 an, et sont prévus pour une utilisation au quotidien pendant 5 ou 10 ans selon le modèle.



## Une recette légère pour votre cuisine: l'aspiration tangentielle brevetée.

Les arômes qui s'échappent des casseroles pendant la cuisson font naturellement partie de l'extraordinaire expérience sensorielle que constitue la cuisine.

Par contre, les surfaces grasses constituent plutôt un "dommage collatéral indésirable". Grâce à l'aspiration tangentielle brevetée de Siemens, vous pouvez à présent vous concentrer pleinement sur vos sens. Avec un taux d'absorption de plus de 90%, l'aspiration tangentielle filtre davantage de graisse contenue dans les vapeurs de cuisine que l'aspiration classique.

En outre, un simple geste suffit pour changer le filtre grâce au mécanisme pratique et sûr du cache-filtre. Celui-ci est aussi très simple à nettoyer, puisque vous pouvez le loger dans votre lave-vaisselle.





Commandes électroniques avec touchSlider, touchControl et affichage digital LED

Commandes électroniques avec touchControl et affichage digital LED



Commandes électroniques avec boutons poussoirs et affichage digital LED



#### softLight: pour le bonheur des yeux.

Avec l'éclairage softLight, la lumière ne s'impose pas brutalement, mais son intensité augmente et diminue progressivement. Grâce au variateur d'intensité (fonction dim), vous pouvez régler vous-même la luminosité selon votre préférence pour un éclairage d'ambiance ou une lumière intense.

#### Un éclairage LED.

Les nouvelles lampes LED, extrêmement durables, économisent l'énergie sans nuire pour autant à leur puissance. Avec leur performance accrue de 45%\*, elles assurent un éclairage optimal de la table de cuisson. Et ce, pour une consommation réduite de 85%\*.

\* Hotte 90 cm avec 3 ampoules halogènes basse tension de 20 W, par rapport à 3 lampes LED premium de 3 W.



#### Une performance évidente, mais qui ne s'entend pas.

Les hottes Siemens offrent une puissance d'aspiration maximale pour un bruit de fonctionnement minimal. La technique ultramoderne et les finitions de qualité empêchent les vibrations et les frottements. La forme des lamelles du ventilateur du moteur est conçue de manière à produire le moins de bruit possible.

#### touchSlider: des réglages intuitif et précis en toute simplicité.

Un contact simple et léger sur le bandeau de commande touchControl et vous contrôlez la hotte. De plus, avec touchSlider, il suffit de glisser le doigt sur la surface de contrôle jusqu'à la puissance désirée comme avec le pavé tactile d'un ordinateur portable.





#### **cleanAir.**

**Avec le module de recyclage cleanAir de Siemens, c'est presque toute l'efficacité d'une hotte à évacuation avec les avantages énergétiques et la facilité de placement du circuit fermé.**

Aujourd'hui, le module de recyclage cleanAir de Siemens met fin à la légende selon laquelle les systèmes à évacuation sont les meilleurs et les plus efficaces.

En effet, notre système novateur est non seulement plus facile à installer, mais également plus économe en énergie que n'importe quel système à évacuation disponible actuellement sur le marché. Constatez par vous-même !

# Les hottes avec module de recyclage cleanAir: un vent frais dans votre cuisine.



## Economisez de l'énergie... et votre énergie!

A la différence d'une hotte traditionnelle, le module cleanAir bénéficie de la technologie efficace de recyclage de l'air qui permet d'éviter de percer des sorties dans vos murs. Cela signifie que, pendant les jours froids d'hiver, l'air chaud de votre maison reste là où il est le plus utile, c'est-à-dire à l'intérieur. Pendant l'été, l'air conditionné ne s'échappera pas non plus à cause d'une sortie d'air superflue. Ce système permet donc de réaliser des économies et de protéger l'environnement.

## Prêtez une oreille attentive à ce niveau sonore remarquable.

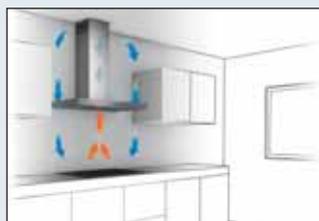
Grâce à sa surface d'évacuation presque doublée, le module de recyclage cleanAir fonctionne encore plus silencieusement. Le niveau sonore a été réduit de 3 dB (A) par rapport aux systèmes de recyclage traditionnels de même performance.

## Parce que l'air pur est très important, le module cleanAir réduit les odeurs et élimine les graisses.

Grâce à sa surface de filtre élargie, le nouveau module de recyclage cleanAir est capable de neutraliser jusqu'à 95 % des odeurs, laissant derrière lui de l'air pur et frais. Cela représente une augmentation de 25 % par rapport aux systèmes de recyclage traditionnels et place ce module sur un pied d'égalité avec les systèmes à évacuation. Le système efficace d'extraction des graisses du module cleanAir est lui aussi comparable à celui d'une hotte à évacuation.

## Installation simple et rapide!

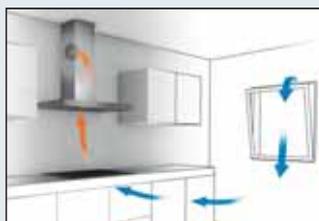
L'installation d'un module cleanAir vous permettra d'économiser du temps et de l'argent. A la différence des systèmes à évacuation, qui nécessitent de percer une ouverture dans le mur, les systèmes équipés du module cleanAir sont plus faciles et plus rapides à installer. Une fois le module installé au mur ou au plafond, il suffit de fixer l'unité de filtration au connecteur de la buse d'évacuation. Il ne reste ensuite plus qu'à placer le filtre au charbon actif et la magnifique garniture, et le tour est joué! Autre avantage: le filtre au charbon actif ne doit être changé qu'une fois par an, alors que celui des systèmes à recyclage traditionnels doit être remplacé deux fois plus souvent.



### Mode recyclage

Température de l'air entrant: 20°C  
Température de l'air évacué: 20°C

▼  
L'air entrant et sortant ont la même température

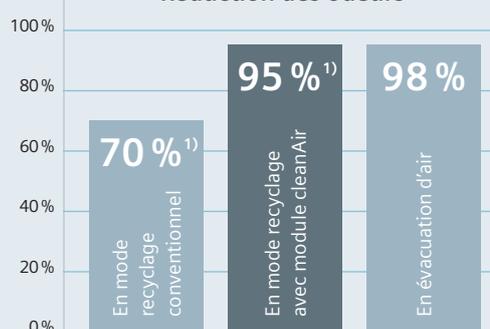


### Evacuation d'air

Température de l'air entrant/sortant: par ex., en hiver -5°C / en été 30°C  
Température de l'air évacué: 20°C

▼  
Perte d'air froid ou chaud

## Réduction des odeurs



<sup>1)</sup> Mesures suivant les normes européennes IEC 61591: 1997 + A1:2005

**La ventilation de table modulAir System. Ouvrez de nouvelles perspectives.**

Le système est intégré dans le plan de travail afin de pouvoir concevoir votre cuisine au gré de vos envies. Cette nouvelle solution d'encastrement peut être parfaitement combinée avec les tables flexInduction Plus 80 cm (EX 875LYE3E et EX 875LYV1E) et les éléments Domino. De plus, il prend peu d'espace dans l'armoire sous votre plan de travail, ce qui permet d'installer des tiroirs sous la table de cuisson.

Le touchControl intuitif permet de commander la ventilation de table et de contrôler sa puissance d'extraction par simple pression du doigt.



# Ventilation de table modulable – modulAir System

LF 16VA 570

iQ700

Hotte modulable pour installation dans le plan de travail



|   |   |                    |
|---|---|--------------------|
| <b>Prix</b>   | LF 16VA 570 - Inox  | <b>€ 2.059,99*</b> |
| <b>Informations générales</b><br><br><small>Conformément au règlement délégué européen n° 65/2014</small> | <ul style="list-style-type: none"> <li>• Classe d'efficacité énergétique: A+<sup>1)</sup></li> <li>• Consommation énergétique moyenne: 37,4 kWh/an</li> <li>• Classe d'efficacité ventilateur: A</li> <li>• Classe d'efficacité éclairage: –</li> <li>• Classe d'efficacité filtre à graisse: C</li> <li>• Niveau de bruit en fonctionnement normal: 67 dB</li> </ul>   |                    |
| <b>Fonctionnement / Puissance</b>   | <ul style="list-style-type: none"> <li>• Ventilation de table pour installation dans une unité au plancher</li> <li>• Fonctionnement en évacuation d'air ou en mode recyclage</li> <li>• Pour le fonctionnement en mode recyclage, il est nécessaire d'adapter la hotte moyennant un module de recyclage régénérable (accessoire en option)</li> <li>• Extraction d'air DIN/EN 61591:                             <ul style="list-style-type: none"> <li>- fonctionnement normal: 540 m<sup>3</sup>/h</li> <li>- position intensive: 600 m<sup>3</sup>/h</li> </ul> </li> <li>• <b>iQdrive - Technologie BLDC efficace</b></li> </ul> |                    |
| <b>Confort / Sécurité</b>   | <ul style="list-style-type: none"> <li>• 4 puissances d'aspiration dont une position intensive</li> <li>• Position intensive avec retour automatique</li> <li>• Arrêt différé de 15 minutes</li> <li>• Commandes électroniques avec touchControl et affichage digital LED (7 segments)</li> <li>• Niveau de bruit en fonctionnement normal 540 m<sup>3</sup>/h: 53 dB (A) ou 67 dB (A) re 1 pW selon la norme DIN/EN 60704-2-13</li> <li>• 1 filtre métallique, lavable au lave-vaisselle</li> <li>• Témoin de saturation du filtre métallique et à charbon actif</li> </ul>  |                    |
| <b>Accessoires en option</b>  | <div style="display: flex; align-items: center;">  <ul style="list-style-type: none"> <li>• LZ 58000: module de recyclage régénérable (jusqu' à 5 ans) – 379,99 €**</li> </ul> </div> <div style="display: flex; align-items: center; margin-top: 10px;">  <ul style="list-style-type: none"> <li>• LZ 58010: déflecteur gaz – 69,99 €**</li> </ul> </div>  |                    |
| <b>Informations techniques</b>  |   |                    |
| <b>Dimensions (HxLxP)</b>   | Profondeur d'immersion: 15,6 cm<br>Appareil: – x 9,4 x 52 cm<br>Encastrement: min. 90-105 x 54,3 x min. 57-72 cm  |                    |
| Schémas d'encastrement, configurations possibles et informations techniques: voir pages CT-34 à CT-51     |   |                    |

\* Prix marché conseillé sans engagement au 01/03/2018. TVA et contribution Recupel € 1,00 incluses. – \*\* Prix marché conseillé sans engagement au 01/03/2018. TVA incluses.  
<sup>1)</sup> Sur une échelle de classes d'efficacité énergétique de A++ à E.

**La ventilation de table télescopique downdraftAir System.  
Une hotte qui ne se montre qu'en cas de besoin.**

Le système vous garantit une agréable liberté de mouvement à la tête et ne vous gêne pas lorsque vous êtes affairé aux fourneaux.

En outre, à l'inverse d'une hotte classique, les vapeurs de cuisson désagréables sont aspirées directement au-dessus des casseroles et des poêles.

Après la cuisson, vous pouvez simplement cacher la hotte dans le plan de travail. Elle forme alors avec la table de cuisson un bel ensemble.



Gril pour zones de cuisson flexInduction –  
Accessoire en option HZ 390522, voir p. 109.

*Image réalisée avec un prototype sujet à modification.*

# Ventilation de table télescopique – downdraftAir System

LD 96DAM 50

iQ500

Hotte télescopique pour installation dans le plan de travail  
90 cm



New

|   |  |                    |
|---|--|--------------------|
| <b>Prix</b>   | LD 96DAM50 - Inox<br><i>Disponible à partir de 04/2018</i>   | <b>€ 1.849,99*</b> |
| <b>Informations générales</b><br><br><small>Conformément au règlement délégué européen n° 65/2014</small> | <ul style="list-style-type: none"> <li>• Classe d'efficacité énergétique: B<sup>1)</sup></li> <li>• Consommation énergétique moyenne: 63,3 kWh/an</li> <li>• Classe d'efficacité ventilateur: A</li> <li>• Classe d'efficacité éclairage: A</li> <li>• Classe d'efficacité filtre à graisse: D</li> <li>• Niveau de bruit en fonctionnement normal: 59 dB</li> </ul>   |                    |
| <b>Fonctionnement / Puissance</b>   | <ul style="list-style-type: none"> <li>• Hotte extensible pour installation classique ou à fleur dans le plan de travail</li> <li>• Fonctionnement en évacuation d'air ou en mode recyclage</li> <li>• Pour le fonctionnement en mode recyclage, il est nécessaire d'adapter la hotte moyennant un filtre à charbon actif régénérable (accessoire en option)</li> <li>• Extraction d'air DIN/EN 61591: <ul style="list-style-type: none"> <li>- fonctionnement normal: 430 m<sup>3</sup>/h</li> <li>- position intensive: 690 m<sup>3</sup>/h</li> </ul> </li> </ul>   |                    |
| <b>Confort / Sécurité</b>   | <ul style="list-style-type: none"> <li>• 3 puissances d'aspiration + 2 positions intensives</li> <li>• Position intensive avec retour automatique après 5 ou 10 minutes</li> <li>• Arrêt différé de 10 minutes</li> <li>• Commandes électroniques via metalTouch, touchControl</li> <li>• Niveau de bruit en fonctionnement normal 430 m<sup>3</sup>/h: 45 dB (A) ou 59 dB (A) re 1 pW selon la norme DIN/EN 60704-2-13</li> <li>• 2 filtres métalliques, lavables au lave-vaisselle</li> <li>• Témoin de saturation des filtres métalliques et à charbon actif</li> <li>• Éclairage: 1 module LED de 7 W</li> </ul> |                    |
| <b>Design</b>   | <ul style="list-style-type: none"> <li>• <b>Aspiration tangentielle</b></li> <li>• Possibilité d'encastrement à fleur de plan</li> </ul>   |                    |
| <b>Accessoire en option</b>   | <ul style="list-style-type: none"> <li>• LZ 29IDP00: filtres à charbon actif régénérables pour fonctionnement en mode recyclage – 179,99 €**</li> </ul>  <ul style="list-style-type: none"> <li>• LZ 29IDM00: set de montage pour moteur dissocié – 89,99 €**</li> </ul>  |                    |
| <b>Informations techniques</b>  |  |                    |
| <b>Dimensions appareil (HxLxP)</b>  | Hauteur maximale de la partie télescopique: 30 cm<br>Evacuation: 73,8-103,8 x 91,2 x 26,8 cm<br>Mode recyclage: 73,8-103,8 x 91,2 x 26,8 cm  |                    |
| Schémas d'encastrement et informations techniques: voir pages CT-34 à CT-51                               |  |                    |

\* Prix marché conseillé sans engagement au 01/03/2018. TVA et contribution Recupel € 1,00 incluses. – \*\* Prix marché conseillé sans engagement au 01/03/2018. TVA incluses.  
<sup>1)</sup> Sur une échelle de classes d'efficacité énergétique de A++ à E.

**Les hottes pour plafond.**  
**Des groupes d'extraction décoratifs qui attirent d'emblée l'attention par leur beau design.**

D'élégantes surfaces en verre ou en inox recouvrent les filtres métalliques et donnent à l'ensemble un aspect sobre et attrayant. Les vapeurs sont aspirées au travers de fentes étroites sur les bords de ces surfaces et acheminées vers les filtres placés à l'arrière. Cette solution est à la fois silencieuse et compacte. De plus, grâce à la télécommande à infrarouge fournie avec l'appareil, ces groupes d'extraction offrent une utilisation très conviviale.





# Hottes pour plafond – Groupes d'extraction

|              |        |              |        |
|--------------|--------|--------------|--------|
| LF 159 RE 50 | iQ 700 | LF 959 RE 55 | iQ 700 |
|--------------|--------|--------------|--------|

Groupe d'extraction décoratif  
 120 cm x 60 cm

Groupe d'extraction décoratif  
 90 cm x 50 cm



| Prix  | LF 159 RE 50 - Inox/Verre   | € 2.159,99* | LF 959 RE 55 - Inox/Verre   | € 1.959,99* |
|---|---|-------------|---|-------------|
| <b>Informations générales</b><br><small>Conformément au règlement délégué européen n° 65/2014</small> | <ul style="list-style-type: none"> <li>Classe d'efficacité énergétique: A<sup>1)</sup></li> <li>Consommation énergétique moyenne: 49 kWh/an</li> <li>Classe d'efficacité ventilateur: A</li> <li>Classe d'efficacité éclairage: A</li> <li>Classe d'efficacité filtre à graisse: D</li> <li>Niveau de bruit en fonctionnement normal: 57 dB</li> </ul>  |             | <ul style="list-style-type: none"> <li>Classe d'efficacité énergétique: A<sup>1)</sup></li> <li>Consommation énergétique moyenne: 46,4 kWh/an</li> <li>Classe d'efficacité ventilateur: A</li> <li>Classe d'efficacité éclairage: A</li> <li>Classe d'efficacité filtre à graisse: D</li> <li>Niveau de bruit en fonctionnement normal: 56 dB</li> </ul>  |             |
| <b>Fonctionnement / Puissance</b>   | <ul style="list-style-type: none"> <li>Hotte à fixer au plafond, au-dessus de l'îlot de cuisson</li> <li>Fonctionnement en évacuation d'air ou en mode recyclage</li> <li>Pour le fonctionnement en mode recyclage, il est nécessaire d'adapter la hotte moyennant un module cleanAir (accessoire en option)</li> <li>Extraction d'air DIN/EN 61591:                             <ul style="list-style-type: none"> <li>- fonctionnement normal: 480 m<sup>3</sup>/h</li> <li>- position intensive: 750 m<sup>3</sup>/h</li> </ul> </li> <li><b>iQdrive - Technologie BLDC efficace</b></li> </ul>  |             | <ul style="list-style-type: none"> <li>Hotte à fixer au plafond, au-dessus de l'îlot de cuisson</li> <li>Fonctionnement en évacuation d'air ou en mode recyclage</li> <li>Pour le fonctionnement en mode recyclage, il est nécessaire d'adapter la hotte moyennant un module cleanAir (accessoire en option)</li> <li>Extraction d'air DIN/EN 61591:                             <ul style="list-style-type: none"> <li>- fonctionnement normal: 480 m<sup>3</sup>/h</li> <li>- position intensive: 720 m<sup>3</sup>/h</li> </ul> </li> <li><b>iQdrive - Technologie BLDC efficace</b></li> </ul>  |             |
| <b>Confort / Sécurité</b>   | <ul style="list-style-type: none"> <li>4 puissances d'aspiration dont une position intensive</li> <li>Position intensive avec retour automatique</li> <li>Système de ventilation par intervalle</li> <li>Arrêt différé de 10 minutes</li> <li>Commandes électroniques</li> <li>Commande à distance infrarouge<sup>2)</sup></li> <li>Aspiration à double flux</li> <li>Niveau de bruit en fonctionnement normal 480 m<sup>3</sup>/h: 43 dB (A) ou 57 dB (A) re 1 pW selon la norme DIN/EN 60704-2-13</li> <li>2 filtres métalliques, lavables au lave-vaisselle</li> <li>Eclairage: 1 module LED sous vitre de 37 W</li> <li>Fonction dim</li> </ul> |             | <ul style="list-style-type: none"> <li>4 puissances d'aspiration dont une position intensive</li> <li>Position intensive avec retour automatique</li> <li>Système de ventilation par intervalle</li> <li>Arrêt différé de 10 minutes</li> <li>Commandes électroniques</li> <li>Commande à distance infrarouge<sup>2)</sup></li> <li>Aspiration à double flux</li> <li>Niveau de bruit en fonctionnement normal 480 m<sup>3</sup>/h: 42 dB (A) ou 56 dB (A) re 1 pW selon la norme DIN/EN 60704-2-13</li> <li>2 filtres métalliques, lavables au lave-vaisselle</li> <li>Eclairage: 1 module LED sous vitre de 28 W</li> <li>Fonction dim</li> </ul> |             |
| <b>Design</b>   | <ul style="list-style-type: none"> <li><b>Aspiration tangentielle</b></li> <li>Cache-filtre en verre</li> </ul>   |             | <ul style="list-style-type: none"> <li><b>Aspiration tangentielle</b></li> <li>Cache-filtre en verre</li> </ul>   |             |
| <b>Informations techniques</b>  |   |             |   |             |
| <b>Encastrement</b>   | Diamètre conseillé du tuyau d'évacuation pour un fonctionnement optimal de la hotte: 15 cm  |             | Diamètre conseillé du tuyau d'évacuation pour un fonctionnement optimal de la hotte: 15 cm  |             |
| <b>Dimensions (HxLxP)</b>   | Appareil: – x 120 x 60 cm<br>Encastrement: 32,7 x 112 x 52,5 cm   |             | Appareil: – x 90 x 50 cm<br>Encastrement: 32,7 x 87,5 x 46,8 cm   |             |
| Accessoires en option: voir pages 162-163   |   |             |   |             |
| Schémas d'encastrement et informations techniques: voir pages CT-34 à CT-51                           |   |             |   |             |

\* Prix marché conseillé sans engagement au 01/03/2018. TVA et contribution Recupel € 1,00 incluses.  
<sup>1)</sup> Sur une échelle de classes d'efficacité énergétique de A++ à E. – <sup>2)</sup> 1 x pile alcaline 23AE/12V incluse.

# Hottes pour plafond – Groupes d'extraction

LF 959 RA 51

iQ700

Groupe d'extraction décoratif  
90 cm x 90 cm



|   |   |  |
|---|---|--|
| Prix  | LF 959 RA 51 - Inox   | € 1.539,99*  |
| Informations générales  | <ul style="list-style-type: none"> <li>• Classe d'efficacité énergétique: A<sup>1)</sup></li> <li>• Consommation énergétique moyenne: 55,8 kWh/an</li> <li>• Classe d'efficacité ventilateur: A</li> <li>• Classe d'efficacité éclairage: A</li> <li>• Classe d'efficacité filtre à graisse: C</li> <li>• Niveau de bruit en fonctionnement normal: 63 dB</li> </ul>  | <p>Conformément au règlement délégué européen n° 65/2014</p> |
| Fonctionnement / Puissance  | <ul style="list-style-type: none"> <li>• Hotte à fixer au plafond, au-dessus de l'îlot de cuisson</li> <li>• Fonctionnement en évacuation d'air ou en mode recyclage</li> <li>• Pour le fonctionnement en mode recyclage, il est nécessaire d'adapter la hotte moyennant un module cleanAir (accessoire en option)</li> <li>• Extraction d'air DIN/EN 61591: <ul style="list-style-type: none"> <li>- fonctionnement normal: 570 m<sup>3</sup>/h</li> <li>- position intensive: 820 m<sup>3</sup>/h</li> </ul> </li> </ul>  |  |
| Confort / Sécurité  | <ul style="list-style-type: none"> <li>• 4 puissances d'aspiration dont une position intensive</li> <li>• Position intensive avec retour automatique</li> <li>• Système de ventilation par intervalle</li> <li>• Arrêt différé de 10 minutes</li> <li>• Commandes électroniques avec boutons poussoirs et affichage LED (7 segments)</li> <li>• Commande à distance infrarouge<sup>2)</sup></li> <li>• Niveau de bruit en fonctionnement normal 570 m<sup>3</sup>/h: 49 dB (A) ou 63 dB (A) re 1 pW selon la norme DIN/EN 60704-2-13</li> <li>• 4 filtres métalliques, lavables au lave-vaisselle</li> <li>• Témoin de saturation des filtres métalliques</li> <li>• Éclairage: 4 modules LED de 1 W</li> </ul> |  |
| Design  | <ul style="list-style-type: none"> <li>• Concept lightDesign "White"</li> <li>• <b>Aspiration tangentielle</b></li> <li>• Cache-filtre design, entièrement en inox</li> </ul>   |  |
| Informations techniques   |   |  |
| Encastrement  | Diamètre conseillé du tuyau d'évacuation pour un fonctionnement optimal de la hotte: 15 cm  |  |
| Dimensions (HxLxP)  | Appareil: – x 90 x 90 cm<br>Encastrement: 28-46 x 85,4 x 85,4 cm  |  |
| Accessoires en option: voir pages 162-163                                   |   |  |
| Schémas d'encastrement et informations techniques: voir pages CT-34 à CT-51 |   |  |

# Hottes pour plafond – Groupes d'extraction

|             |        |              |        |
|-------------|--------|--------------|--------|
| LF 259 RB51 | iQ 700 | LF 959 RB .1 | iQ 700 |
|-------------|--------|--------------|--------|

Groupe d'extraction décoratif  
 120 cm x 45 cm

Groupe d'extraction décoratif  
 90 cm x 50 cm



|   |   |   |
|---|---|---|
| <b>Prix</b>   | LF 259 RB 51 - Inox<br><b>€ 1.489,99*</b>   | LF 959RB 51 - Inox<br>LF 959RB 21 - Inox blanc<br><b>€ 1.339,99*</b><br><b>€ 1.539,99*</b>  |
| <b>Informations générales</b><br><small>Conformément au règlement délégué européen n° 65/2014<sup>(1)</sup></small> | <ul style="list-style-type: none"> <li>• Classe d'efficacité énergétique: A<sup>1)</sup></li> <li>• Consommation énergétique moyenne: 58,6 kWh/an</li> <li>• Classe d'efficacité ventilateur: A</li> <li>• Classe d'efficacité éclairage: A</li> <li>• Classe d'efficacité filtre à graisse: E</li> <li>• Niveau de bruit en fonctionnement normal: 65 dB</li> </ul>  | <ul style="list-style-type: none"> <li>• Classe d'efficacité énergétique: A<sup>1)</sup></li> <li>• Consommation énergétique moyenne: 58,2 kWh/an</li> <li>• Classe d'efficacité ventilateur: A</li> <li>• Classe d'efficacité éclairage: A</li> <li>• Classe d'efficacité filtre à graisse: E</li> <li>• Niveau de bruit en fonctionnement normal: 64 dB</li> </ul>  |
| <b>Fonctionnement / Puissance</b>   | <ul style="list-style-type: none"> <li>• Hotte à fixer au plafond, au-dessus de l'îlot de cuisson</li> <li>• Fonctionnement en évacuation d'air ou en mode recyclage</li> <li>• Pour le fonctionnement en mode recyclage, il est nécessaire d'adapter la hotte moyennant un module cleanAir (accessoire en option)</li> <li>• Extraction d'air DIN/EN 61591: <ul style="list-style-type: none"> <li>- fonctionnement normal: 580 m<sup>3</sup>/h</li> <li>- position intensive: 780 m<sup>3</sup>/h</li> </ul> </li> </ul>  | <ul style="list-style-type: none"> <li>• Hotte à fixer au plafond, au-dessus de l'îlot de cuisson</li> <li>• Fonctionnement en évacuation d'air ou en mode recyclage</li> <li>• Pour le fonctionnement en mode recyclage, il est nécessaire d'adapter la hotte moyennant un module cleanAir (accessoire en option)</li> <li>• Extraction d'air DIN/EN 61591: <ul style="list-style-type: none"> <li>- fonctionnement normal: 570 m<sup>3</sup>/h</li> <li>- position intensive: 780 m<sup>3</sup>/h</li> </ul> </li> </ul>  |
| <b>Confort / Sécurité</b>   | <ul style="list-style-type: none"> <li>• 4 puissances d'aspiration dont une position intensive</li> <li>• Position intensive avec retour automatique</li> <li>• Système de ventilation par intervalle</li> <li>• Arrêt différé de 10 minutes</li> <li>• Commandes électroniques avec boutons poussoirs et affichage digital LED (7 segments)</li> <li>• Commande à distance infrarouge<sup>2)</sup></li> <li>• Niveau de bruit en fonctionnement normal 580 m<sup>3</sup>/h: 51 dB (A) ou 65 dB (A) re 1 pW selon la norme DIN/EN 60704-2-13</li> <li>• 4 filtres métalliques, lavables au lave-vaisselle</li> <li>• Témoin de saturation des filtres métalliques</li> <li>• Eclairage: 4 modules LED de 1 W</li> </ul> | <ul style="list-style-type: none"> <li>• 4 puissances d'aspiration dont une position intensive</li> <li>• Position intensive avec retour automatique</li> <li>• Système de ventilation par intervalle</li> <li>• Arrêt différé de 10 minutes</li> <li>• Commandes électroniques avec boutons poussoirs et affichage digital LED (7 segments)</li> <li>• Commande à distance infrarouge<sup>2)</sup></li> <li>• Niveau de bruit en fonctionnement normal 570 m<sup>3</sup>/h: 50 dB (A) ou 64 dB (A) re 1 pW selon la norme DIN/EN 60704-2-13</li> <li>• 3 filtres métalliques, lavables au lave-vaisselle</li> <li>• Témoin de saturation des filtres métalliques</li> <li>• Eclairage: 4 modules LED de 1 W</li> </ul> |
| <b>Design</b>   | <ul style="list-style-type: none"> <li>• Concept lightDesign "White"</li> <li>• <b>Aspiration tangentielle</b></li> <li>• Cache-filtre design, entièrement en inox</li> </ul>   | <ul style="list-style-type: none"> <li>• Concept lightDesign "White"</li> <li>• <b>Aspiration tangentielle</b></li> <li>• Cache-filtre design - <b>LF 959RB51</b>: entièrement en inox<br/>- <b>LF 959RB21</b>: entièrement en inox laqué blanc</li> </ul>  |

## Informations techniques

|                           |  |  |
|---------------------------|--|--|
| <b>Encastrement</b>       | Diamètre conseillé du tuyau d'évacuation pour un fonctionnement optimal de la hotte: 15 cm | Diamètre conseillé du tuyau d'évacuation pour un fonctionnement optimal de la hotte: 15 cm |
| <b>Dimensions (HxLxP)</b> | Appareil: – x 120 x 45 cm<br>Encastrement: 29,9 x 117 x 42,6 cm                            | Appareil: – x 90 x 50 cm<br>Encastrement: 29,9 x 87 x 47,6 cm                              |

Accessoires en option: voir pages 162-163

Schémas d'encastrement et informations techniques: voir pages CT-34 à CT-51

\* Prix marché conseillé sans engagement au 01/03/2018. TVA et contribution Recupel € 1,00 incluses.  
<sup>1)</sup> Sur une échelle de classes d'efficacité énergétique de A++ à E. – <sup>2)</sup> 1 x pile alcaline 23AE/12V incluse.



**Les hottes pour plafond Plug & Play.  
Des groupes d'extraction décoratifs qui trouvent  
facilement leur place dans toutes les cuisines.**

Le système de ventilation Plug & Play est une solution idéale pour la nouvelle tendance des cuisines ouvertes.

Ces hottes offrent une flexibilité maximale tant au niveau du design que de l'installation grâce aux exigences de construction réduites en mode recyclage. Le principe? Le concept Plug & Play garantit un montage aisé directement au plafond, à une hauteur moyenne, sans utilisation de structures lourdes; aucun faux plafond ni aucune découpe ne sont requis. Seules quatre vis sont nécessaires pour un montage facile et rapide.



# Hottes pour plafond – Groupes d'extraction Plug & Play

|            |       |            |       |
|------------|-------|------------|-------|
| LF 26RG270 | iQ700 | LF 16RG270 | iQ700 |
|------------|-------|------------|-------|

Groupe d'extraction décoratif Plug & Play  
120 cm x 70 cm

Groupe d'extraction décoratif Plug & Play  
100 cm x 70 cm



|   |  |             |  |             |
|---|--|-------------|--|-------------|
| Prix  | LF 26RG270 - Verre blanc   | € 2.879,99* | LF 16RG270 - Verre blanc   | € 2.729,99* |
| Informations générales  | Conformément au règlement délégué européen n° 65/2014 <sup>(1)</sup>   |             |  |             |
| Fonctionnement / Puissance  | <ul style="list-style-type: none"> <li>• Hotte à fixer au plafond, au-dessus de l'îlot de cuisson</li> <li>• <b>Fonctionnement en mode recyclage</b></li> <li>• Filtre à charbon actif régénérable inclus pour le fonctionnement en mode recyclage</li> <li>• Extraction d'air DIN/EN 61591:                             <ul style="list-style-type: none"> <li>- fonctionnement normal: 780 m<sup>3</sup>/h</li> <li>- position intensive: 850 m<sup>3</sup>/h</li> </ul> </li> <li>• 2 moteurs à haute performance</li> </ul>  |             | <ul style="list-style-type: none"> <li>• Hotte à fixer au plafond, au-dessus de l'îlot de cuisson</li> <li>• <b>Fonctionnement en mode recyclage</b></li> <li>• Filtre à charbon actif régénérable inclus pour le fonctionnement en mode recyclage</li> <li>• Extraction d'air DIN/EN 61591:                             <ul style="list-style-type: none"> <li>- fonctionnement normal: 780 m<sup>3</sup>/h</li> <li>- position intensive: 850 m<sup>3</sup>/h</li> </ul> </li> <li>• 2 moteurs à haute performance</li> </ul>  |             |
| Confort / Sécurité  | <ul style="list-style-type: none"> <li>• 4 puissances d'aspiration dont une position intensive</li> <li>• Position intensive avec retour automatique</li> <li>• Système de ventilation par intervalle</li> <li>• Arrêt différé de 15 minutes</li> <li>• Commandes électroniques avec touchControl et affichage LED</li> <li>• Commande à distance infrarouge<sup>1)</sup></li> <li>• Niveau de bruit en fonctionnement normal 780 m<sup>3</sup>/h: 56 dB (A) ou 70 dB (A) re 1 pW selon la norme DIN/EN 60704-2-13</li> <li>• 3 filtres métalliques, lavables au lave-vaisselle</li> <li>• Témoin de saturation des filtres métalliques et à charbon actif</li> <li>• Eclairage: 2 modules LED de 1 W</li> <li>• Fonction dim</li> </ul> |             | <ul style="list-style-type: none"> <li>• 4 puissances d'aspiration dont une position intensive</li> <li>• Position intensive avec retour automatique</li> <li>• Système de ventilation par intervalle</li> <li>• Arrêt différé de 15 minutes</li> <li>• Commandes électroniques avec touchControl et affichage LED</li> <li>• Commande à distance infrarouge<sup>1)</sup></li> <li>• Niveau de bruit en fonctionnement normal 780 m<sup>3</sup>/h: 56 dB (A) ou 70 dB (A) re 1 pW selon la norme DIN/EN 60704-2-13</li> <li>• 2 filtres métalliques, lavables au lave-vaisselle</li> <li>• Témoin de saturation des filtres métalliques et à charbon actif</li> <li>• Eclairage: 2 modules LED de 1 W</li> <li>• Fonction dim</li> </ul> |             |
| Design  | <ul style="list-style-type: none"> <li>• <b>Aspiration tangentielle</b></li> <li>• Cache-filtre en verre blanc</li> </ul>  |             | <ul style="list-style-type: none"> <li>• <b>Aspiration tangentielle</b></li> <li>• Cache-filtre en verre blanc</li> </ul>  |             |
| Informations techniques   |  |             |  |             |
| Encastrement  |  |             |  |             |
| Dimensions (HxLxP)  | Appareil: 23,9 x 120 x 70 cm<br>Encastrement: –  |             | Appareil: 23,9 x 100 x 70 cm<br>Encastrement: –  |             |
| Accessoires en option: voir pages 162-163                                   |  |             |  |             |
| Schémas d'encastrement et informations techniques: voir pages CT-34 à CT-51 |  |             |  |             |

\* Prix marché conseillé sans engagement au 01/03/2018. TVA et contribution Recupel € 1,00 incluses.  
<sup>1)</sup> 1 x pile alcaline 23AE/12 V incluse.

# Hottes pour plafond – Groupes d'extraction Plug & Play

|  |            |       |            |       |
|--|------------|-------|------------|-------|
|  | LF 26RH560 | iQ700 | LF 16RH560 | iQ700 |
|--|------------|-------|------------|-------|

Groupe d'extraction décoratif Plug & Play  
120 cm x 70 cm

Groupe d'extraction décoratif Plug & Play  
100 cm x 70 cm



LES HOTTES

| Prix  | LF 26RH560 - Inox/Verre  | € 2.319,99* | LF 16RH560 - Inox/Verre  | € 2.159,99* |
|---|--|-------------|--|-------------|
| Informations générales  | Conformément au règlement délégué européen n° 65/2014 <sup>(1)</sup>   |             |  |             |
| Fonctionnement / Puissance  | <ul style="list-style-type: none"> <li>Hotte à fixer au plafond, au-dessus de l'îlot de cuisson</li> <li><b>Fonctionnement en mode recyclage</b></li> <li>Filtre à charbon actif régénérable inclus pour le fonctionnement en mode recyclage</li> <li>Extraction d'air DIN/EN 61591:                             <ul style="list-style-type: none"> <li>- fonctionnement normal: 780 m<sup>3</sup>/h</li> <li>- position intensive: 850 m<sup>3</sup>/h</li> </ul> </li> <li>2 moteurs à haute performance</li> </ul>  |             | <ul style="list-style-type: none"> <li>Hotte à fixer au plafond, au-dessus de l'îlot de cuisson</li> <li><b>Fonctionnement en mode recyclage</b></li> <li>Filtre à charbon actif régénérable inclus pour le fonctionnement en mode recyclage</li> <li>Extraction d'air DIN/EN 61591:                             <ul style="list-style-type: none"> <li>- fonctionnement normal: 780 m<sup>3</sup>/h</li> <li>- position intensive: 850 m<sup>3</sup>/h</li> </ul> </li> <li>2 moteurs à haute performance</li> </ul>  |             |
| Confort / Sécurité  | <ul style="list-style-type: none"> <li>4 puissances d'aspiration dont une position intensive</li> <li>Position intensive avec retour automatique</li> <li>Système de ventilation par intervalle</li> <li>Arrêt différé de 30 minutes</li> <li>Commandes électroniques avec boutons tactiles et affichage LED</li> <li>Commande à distance infrarouge<sup>1)</sup></li> <li>Niveau de bruit en fonctionnement normal 780 m<sup>3</sup>/h: 56 dB (A) ou 70 dB (A) re 1 pW selon la norme DIN/EN 60704-2-13</li> <li>3 filtres métalliques, lavables au lave-vaisselle</li> <li>Témoin de saturation des filtres métalliques et à charbon actif</li> <li>Eclairage: 2 modules LED de 1 W</li> <li>Fonction dim</li> </ul> |             | <ul style="list-style-type: none"> <li>4 puissances d'aspiration dont une position intensive</li> <li>Position intensive avec retour automatique</li> <li>Système de ventilation par intervalle</li> <li>Arrêt différé de 30 minutes</li> <li>Commandes électroniques avec boutons tactiles et affichage LED</li> <li>Commande à distance infrarouge<sup>1)</sup></li> <li>Niveau de bruit en fonctionnement normal 780 m<sup>3</sup>/h: 56 dB (A) ou 70 dB (A) re 1 pW selon la norme DIN/EN 60704-2-13</li> <li>2 filtres métalliques, lavables au lave-vaisselle</li> <li>Témoin de saturation des filtres métalliques et à charbon actif</li> <li>Eclairage: 2 modules LED de 1 W</li> <li>Fonction dim</li> </ul> |             |
| Design  | <ul style="list-style-type: none"> <li><b>Aspiration tangentielle</b></li> <li>Cache-filtre en verre</li> </ul>  |             | <ul style="list-style-type: none"> <li><b>Aspiration tangentielle</b></li> <li>Cache-filtre en verre</li> </ul>  |             |
| Informations techniques   |  |             |  |             |
| Encastrement  |  |             |  |             |
| Dimensions (HxLxP)  | Appareil: 24,5 x 120 x 70 cm<br>Encastrement: –  |             | Appareil: 24,5 x 100 x 70 cm<br>Encastrement: –  |             |
| Accessoires en option: voir pages 162-163                                   |  |             |  |             |
| Schémas d'encastrement et informations techniques: voir pages CT-34 à CT-51 |  |             |  |             |

# Hotte décorative pour îlot – cubeDesign 37 cm



## cubeDesign. Nouveau design pour une hotte d'exception.

Le cube, forme pure par excellence, a été à la base de la réflexion pour la conception du design de cette hotte. Réalisée dans des matériaux nobles, l'inox et le verre, elle offre en plus, toute la technologie innovante de Siemens. Installée au-dessus d'un îlot ou comme hotte murale (p. 139), la cubeDesign ne laissera personne indifférent avec ses finitions en inox formant un ensemble visuellement parfait avec les fours iQ700.

| LF 31 IVP60  |  | iQ700       |
|--|--|-------------|
| <b>Hotte décorative pour îlot cubeDesign 37 cm</b>   |  |             |
|    |  |             |
|   |  |             |
| <b>Prix</b>  | LF 31 IVP60 - Verre noir/Inox  | € 1.799,99* |
| <b>Informations générales</b>  | Conformément au règlement délégué européen n° 65/2014  |             |
| <b>Fonctionnement / Puissance</b>  | <ul style="list-style-type: none"> <li>Hotte à fixer au plafond, au-dessus de l'îlot de cuisson</li> <li>Fonctionnement en mode recyclage</li> <li>1 filtre à charbon cleanAir fourni</li> <li>Hotte sans cheminée</li> <li>Extraction d'air DIN/EN 61591:                             <ul style="list-style-type: none"> <li>- fonctionnement normal: 390 m<sup>3</sup>/h</li> <li>- position intensive: 510 m<sup>3</sup>/h</li> </ul> </li> <li><b>iQdrive - Technologie BLDC efficace</b></li> </ul>   |             |
| <b>Confort / Sécurité</b>  | <ul style="list-style-type: none"> <li>3 puissances d'aspiration + 2 positions intensives</li> <li>Fonction Boost</li> <li>Position intensive avec retour automatique après 6 minutes</li> <li>Arrêt différé (10 minutes)</li> <li>Commande électronique avec touchControl et affichage LED (7 segments)</li> <li>Aspiration à double flux</li> <li>Très silencieux grâce à une isolation spéciale</li> <li>Niveau de bruit en fonctionnement normal 390 m<sup>3</sup>/h: 56 dB (A) ou 69 dB (A) re 1 pW selon la norme DIN/EN 60704-2-13</li> <li>1 filtre métallique, lavable au lave-vaisselle</li> <li>Témoin de saturation du filtre métallique et à charbon actif</li> <li>Eclairage du plan de travail: 4 modules LED de 3 W</li> <li>softLight – Fonction dim</li> <li>Set de montage pour le plafond inclus, installation facile avec 4 vis, longueur des câbles réglables (20-100 cm)</li> </ul> |             |
| <b>Design</b>  | <ul style="list-style-type: none"> <li>Noir avec finition en verre</li> </ul>  |             |
| <b>Accessoires en option (voir p. 161)</b>   | <ul style="list-style-type: none"> <li>LZ 56200: filtre à charbon cleanAir – € 35,99**</li> <li>LZ 00XXP00: filtre à charbon régénérable pour set cleanAir (jusqu'à 10 ans) – € 299,99**</li> </ul>  |             |
| <b>Informations techniques</b>   |  |             |
| <b>Dimensions (HxLxP)</b>  | Appareil: 50,1 x 37 x 37,7 cm<br>Encastrement: –   |             |
| Schémas et informations techniques: voir pages CT-34 à CT-51   |  |             |





# Hotte décorative pour îlot – 120 cm

LF 21 BA 582

iQ 700

Hotte décorative pour îlot  
120 cm



|   |  |             |
|---|--|-------------|
| Prix  | LF 21 BA 582 - Inox  | € 2.059,99* |
| Informations générales  | <ul style="list-style-type: none"> <li>• Classe d'efficacité énergétique: A<sup>1)</sup></li> <li>• Consommation énergétique moyenne: 38,7 kWh/an</li> <li>• Classe d'efficacité ventilateur: A</li> <li>• Classe d'efficacité éclairage: A</li> <li>• Classe d'efficacité filtre à graisse: A</li> <li>• Niveau de bruit en fonctionnement normal: 64 dB</li> </ul> <p><small>Conformément au règlement délégué européen n° 65/2014</small></p>   |             |
| Fonctionnement / Puissance  | <ul style="list-style-type: none"> <li>• Hotte à fixer au plafond, au-dessus de l'îlot de cuisson</li> <li>• Fonctionnement en évacuation d'air ou en mode recyclage</li> <li>• Pour le fonctionnement en mode recyclage, il est nécessaire d'adapter la hotte moyennant un module cleanAir (accessoire en option)</li> <li>• Extraction d'air DIN/EN 61591: <ul style="list-style-type: none"> <li>- fonctionnement normal: 560 m<sup>3</sup>/h</li> <li>- position intensive: 720 m<sup>3</sup>/h</li> </ul> </li> <li>• <b>iQdrive - Technologie BLDC efficace</b></li> </ul>   |             |
| Confort / Sécurité  | <ul style="list-style-type: none"> <li>• 3 puissances d'aspiration + 2 positions intensives</li> <li>• Fonction Boost</li> <li>• Position intensive avec retour automatique après 6 minutes</li> <li>• Arrêt différé de 10 minutes</li> <li>• <b>climateControl-Sensor</b> (senseur de qualité de l'air)</li> <li>• Commandes électroniques avec <b>touchSlider</b>, touchControl et affichage digital LED (7 segments)</li> <li>• Aspiration à double flux</li> <li>• Très silencieux grâce à une isolation spéciale</li> <li>• Niveau de bruit en fonctionnement normal 560 m<sup>3</sup>/h: 50 dB (A) ou 64 dB (A) re 1 pW selon la norme DIN/EN 60704-2-13</li> <li>• 4 filtres métalliques, lavables au lave-vaisselle</li> <li>• Témoin de saturation du filtre métallique et à charbon actif</li> <li>• Éclairage du plan de travail: 4 modules LED de 3 W</li> <li>• softLight – Fonction dim</li> </ul> |             |
| Design  | <ul style="list-style-type: none"> <li>• Concept lightDesign "White &amp; Blue"</li> <li>• Box de 4,6 cm de haut</li> <li>• <b>Aspiration tangentielle</b></li> <li>• Cache-filtre design, entièrement en inox</li> </ul>  |             |
| <b>Informations techniques</b>  |  |             |
| Encastrement  | Diamètre d'évacuation recommandé Ø 15 cm (Ø 12 cm livré avec l'appareil)   |             |
| Dimensions appareil (HxLxP)   | Evacuation: 74,4-92,4 x 120 x 65 cm<br>Mode recyclage avec cleanAir: voir page CT-46   |             |
| Accessoires en option: voir pages 162-163                                   |  |             |
| Schémas d'encastrement et informations techniques: voir pages CT-34 à CT-51 |  |             |

\* Prix marché conseillé sans engagement au 01/03/2018. TVA et contribution Recupel € 1,00 incluses.

<sup>1)</sup> Sur une échelle de classes d'efficacité énergétique de A<sup>++</sup> à E.

# Hottes décoratives pour îlot – 90 cm

LF 91BA 582

iQ 700

LF 98BA 572

iQ 700

Hotte décorative pour îlot  
90 cm

Hotte décorative pour îlot  
90 cm



| Prix  | LF 91BA 582 - Inox   | € 1.849,99* | LF 98BA 572 - Inox   | € 1.749,99* |
|---|--|-------------|--|-------------|
| <b>Informations générales</b>   | <ul style="list-style-type: none"> <li>Classe d'efficacité énergétique: A<sup>1)</sup></li> <li>Consommation énergétique moyenne: 39,6 kWh/an</li> <li>Classe d'efficacité ventilateur: A</li> <li>Classe d'efficacité éclairage: A</li> <li>Classe d'efficacité filtre à graisse: A</li> <li>Niveau de bruit en fonctionnement normal: 63 dB</li> </ul>   |             | <ul style="list-style-type: none"> <li>Classe d'efficacité énergétique: A+<sup>1)</sup></li> <li>Consommation énergétique moyenne: 32,5 kWh/an</li> <li>Classe d'efficacité ventilateur: A</li> <li>Classe d'efficacité éclairage: A</li> <li>Classe d'efficacité filtre à graisse: B</li> <li>Niveau de bruit en fonctionnement normal: 54 dB</li> </ul>  |             |
| <b>Fonctionnement / Puissance</b>   | <ul style="list-style-type: none"> <li>Hotte à fixer au plafond, au-dessus de l'îlot de cuisson</li> <li>Fonctionnement en évacuation d'air ou en mode recyclage</li> <li>Pour le fonctionnement en mode recyclage, il est nécessaire d'adapter la hotte moyennant module cleanAir (accessoire en option)</li> <li>Extraction d'air DIN/EN 61591:                             <ul style="list-style-type: none"> <li>- fonctionnement normal: 570 m<sup>3</sup>/h</li> <li>- position intensive: 710 m<sup>3</sup>/h</li> </ul> </li> <li><b>iQdrive - Technologie BLDC efficace</b></li> </ul>  |             | <ul style="list-style-type: none"> <li>Hotte à fixer au plafond, au-dessus de l'îlot de cuisson</li> <li>Fonctionnement en évacuation d'air ou en mode recyclage</li> <li>Pour le fonctionnement en mode recyclage, il est nécessaire d'adapter la hotte moyennant un set de démarrage ou un module cleanAir (accessoire en option)</li> <li>Extraction d'air DIN/EN 61591:                             <ul style="list-style-type: none"> <li>- fonctionnement normal: 460 m<sup>3</sup>/h</li> <li>- position intensive: 870 m<sup>3</sup>/h</li> </ul> </li> <li><b>iQdrive - Technologie BLDC efficace</b></li> </ul>  |             |
| <b>Confort / Sécurité</b>   | <ul style="list-style-type: none"> <li>3 puissances d'aspiration + 2 positions intensives</li> <li>Fonction Boost</li> <li>Position intensive avec retour automatique après 6 minutes</li> <li>Arrêt différé de 10 minutes</li> <li><b>climateControl-Sensor</b> (senseur de qualité de l'air)</li> <li>Commandes électroniques avec <b>touchSlider</b>, touchControl et affichage digital LED (7 segments)</li> <li>Aspiration à double flux</li> <li>Très silencieuse grâce à une isolation spéciale</li> <li>Niveau de bruit en fonctionnement normal 570 m<sup>3</sup>/h: 49 dB (A) ou 63 dB (A) re 1 pW selon la norme DIN/EN 60704-2-13</li> <li>3 filtres métalliques, lavables au lave-vaisselle</li> <li>Témoin de saturation des filtres métalliques et à charbon actif</li> <li>Eclairage du plan de travail: 4 modules LED de 3 W</li> <li>softLight – Fonction dim</li> </ul> |             | <ul style="list-style-type: none"> <li>3 puissances d'aspiration + 2 positions intensives</li> <li>Fonction Boost</li> <li>Position intensive avec retour automatique après 6 minutes</li> <li>Arrêt différé de 10 minutes</li> <li>Commandes électroniques avec touchControl et affichage digital LED (7 segments)</li> <li>Aspiration à double flux</li> <li>Très silencieuse grâce à une isolation spéciale</li> <li>Niveau de bruit en fonctionnement normal 460 m<sup>3</sup>/h: 40 dB (A) ou 54 dB (A) re 1 pW selon la norme DIN/EN 60704-2-13</li> <li>3 filtres métalliques, lavables au lave-vaisselle</li> <li>Témoin de saturation des filtres métalliques et à charbon actif</li> <li>Eclairage du plan de travail: 4 modules LED de 3 W</li> <li>softLight – Fonction dim</li> </ul> |             |
| <b>Design</b>   | <ul style="list-style-type: none"> <li>Concept lightDesign "White &amp; Blue"</li> <li>Box de 4,6 cm de haut</li> <li><b>Aspiration tangentielle</b></li> <li>Cache-filtre design, entièrement en inox</li> </ul>  |             | <ul style="list-style-type: none"> <li>Concept lightDesign "White &amp; Blue"</li> <li>Box de 4,6 cm de haut</li> <li>Cache filtre design en inox</li> </ul>   |             |
| <b>Informations techniques</b>  |  |             |  |             |
| <b>Encastrement</b>   | Diamètre d'évacuation recommandé Ø 15 cm (Ø 12 cm livré avec l'appareil)   |             | Diamètre d'évacuation recommandé Ø 15 cm (Ø 12 cm livré avec l'appareil)   |             |
| <b>Dimensions appareil (HxLxP)</b>  | Evacuation: 74,4-92,4 x 90 x 60 cm<br>Mode recyclage avec cleanAir: voir page CT-46  |             | Evacuation: 74,4-92,4 x 90 x 60 cm<br>Mode recyclage classique ou avec cleanAir: voir page CT-46   |             |
| Accessoires en option: voir pages 162-163                                   |  |             |  |             |
| Schémas d'encastrement et informations techniques: voir pages CT-34 à CT-51 |  |             |  |             |

# Hottes décoratives pour îlot – 90 cm

|            |       |             |       |
|------------|-------|-------------|-------|
| LF 98BB542 | iQ500 | LF 97BA 542 | iQ500 |
|------------|-------|-------------|-------|

Hotte décorative pour îlot 90 cm



Hotte décorative pour îlot 90 cm



|                                   |   |   |
|-----------------------------------|---|---|
| <b>Prix</b>                       | LF 98BB542 - Inox € 1.649,99*   | LF 97BA 542 - Inox € 1.289,99*  |
| <b>Informations générales</b>     | <ul style="list-style-type: none"> <li>• Classe d'efficacité énergétique: A<sup>+</sup><sup>1)</sup></li> <li>• Consommation énergétique moyenne: 32,5 kWh/an</li> <li>• Classe d'efficacité ventilateur: A</li> <li>• Classe d'efficacité éclairage: A</li> <li>• Classe d'efficacité filtre à graisse: B</li> <li>• Niveau de bruit en fonctionnement normal: 54 dB</li> </ul> <p><small>Conformément au règlement délégué européen n° 65/2014</small></p>  | <ul style="list-style-type: none"> <li>• Classe d'efficacité énergétique: A<sup>+</sup><sup>1)</sup></li> <li>• Consommation énergétique moyenne: 34,1 kWh/an</li> <li>• Classe d'efficacité ventilateur: A</li> <li>• Classe d'efficacité éclairage: A</li> <li>• Classe d'efficacité filtre à graisse: B</li> <li>• Niveau de bruit en fonctionnement normal: 54 dB</li> </ul>  |
| <b>Fonctionnement / Puissance</b> | <ul style="list-style-type: none"> <li>• Hotte à fixer au plafond, au-dessus de l'îlot de cuisson</li> <li>• Fonctionnement en évacuation d'air ou en mode recyclage</li> <li>• Pour le fonctionnement en mode recyclage, il est nécessaire d'adapter la hotte moyennant un set de démarrage ou un module cleanAir (accessoire en option)</li> <li>• Extraction d'air DIN/EN 61591: <ul style="list-style-type: none"> <li>- fonctionnement normal: 460 m<sup>3</sup>/h</li> <li>- position intensive: 870 m<sup>3</sup>/h</li> </ul> </li> <li>• <b>iQdrive - Technologie BLDC efficace</b></li> </ul>   | <ul style="list-style-type: none"> <li>• Hotte à fixer au plafond, au-dessus de l'îlot de cuisson</li> <li>• Fonctionnement en évacuation d'air ou en mode recyclage</li> <li>• Pour le fonctionnement en mode recyclage, il est nécessaire d'adapter la hotte moyennant un set de démarrage ou un module cleanAir (accessoire en option)</li> <li>• Extraction d'air DIN/EN 61591: <ul style="list-style-type: none"> <li>- fonctionnement normal: 460 m<sup>3</sup>/h</li> <li>- position intensive: 730 m<sup>3</sup>/h</li> </ul> </li> <li>• <b>iQdrive - Technologie BLDC efficace</b></li> </ul>   |
| <b>Confort / Sécurité</b>         | <ul style="list-style-type: none"> <li>• 3 puissances d'aspiration + 2 positions intensives</li> <li>• Position intensive avec retour automatique après 6 minutes</li> <li>• Arrêt différé de 10 minutes</li> <li>• Commandes électroniques avec boutons poussoirs et affichage digital LED (7 segments)</li> <li>• Aspiration à double flux</li> <li>• Très silencieuse grâce à une isolation spéciale</li> <li>• Niveau de bruit en fonctionnement normal 460 m<sup>3</sup>/h: 40 dB (A) ou 54 dB (A) re 1 pW selon la norme DIN/EN 60704-2-13</li> <li>• 3 filtres métalliques, lavables au lave-vaisselle</li> <li>• Témoin de saturation des filtres métalliques et à charbon actif</li> <li>• Éclairage du plan de travail: 4 modules LED de 3 W</li> <li>• softLight – Fonction dim</li> </ul> | <ul style="list-style-type: none"> <li>• 3 puissances d'aspiration + 2 positions intensives</li> <li>• Position intensive avec retour automatique après 6 minutes</li> <li>• Arrêt différé de 10 minutes</li> <li>• Commandes électroniques avec boutons poussoirs et affichage digital LED (7 segments)</li> <li>• Aspiration à double flux</li> <li>• Très silencieuse grâce à une isolation spéciale</li> <li>• Niveau de bruit en fonctionnement normal 460 m<sup>3</sup>/h: 40 dB (A) ou 54 dB (A) re 1 pW selon la norme DIN/EN 60704-2-13</li> <li>• 3 filtres métalliques, lavables au lave-vaisselle</li> <li>• Témoin de saturation des filtres métalliques et à charbon actif</li> <li>• Éclairage du plan de travail: 4 modules LED de 3 W</li> <li>• softLight – Fonction dim</li> </ul> |
| <b>Design</b>                     | <ul style="list-style-type: none"> <li>• Concept lightDesign "White &amp; Blue"</li> <li>• Box de 4,6 cm de haut</li> <li>• Cache-filtre design en inox</li> </ul>  | <ul style="list-style-type: none"> <li>• Concept lightDesign "White &amp; Blue"</li> <li>• Box de 6 cm de haut</li> </ul>   |

|   |  |  |
|---|--|--|
| <b>Informations techniques</b>  |  |  |
| <b>Encastrement</b>   | Diamètre d'évacuation recommandé Ø 15 cm (Ø 12 cm livré avec l'appareil)                         | Diamètre d'évacuation recommandé Ø 15 cm (Ø 12 cm livré avec l'appareil)                         |
| <b>Dimensions appareil (HxLxP)</b>  | Evacuation: 74,4-92,4 x 90 x 60 cm<br>Mode recyclage classique ou avec cleanAir: voir page CT-46 | Evacuation: 74,4-92,4 x 90 x 60 cm<br>Mode recyclage classique ou avec cleanAir: voir page CT-46 |
| Accessoires en option: voir pages 162-163                                   |  |  |
| Schémas d'encastrement et informations techniques: voir pages CT-34 à CT-51 |  |  |

\* Prix marché conseillé sans engagement au 01/03/2018. TVA et contribution Recupel € 1,00 incluses.  
<sup>1)</sup> Sur une échelle de classes d'efficacité énergétique de A<sup>++</sup> à E.



**flatDesign. Quand un objet quotidien devient un exemple de design.**

Les nouvelles hottes flatDesign proposent un design qui se marie à merveille avec les fours iQ700. Leurs matériaux haut de gamme, une finition parfaite et une interface intuitive et performante font de ces hottes un réel plaisir tant pour les yeux que dans leur utilisation.

**emotionLight Pro. Une lumière d'ambiance selon vos envies.**

Avec emotionLight Pro, vous avez la possibilité de choisir, parmi 8 couleurs différentes, la couleur de la lumière diffuse émise à partir du dos de l'appareil.



**Home Connect: Home is where your app is.**

L'appli Home Connect conviviale vous donne accès aux réglages de votre hotte et vous permet de la gérer où et quand vous le souhaitez. Plus d'information, voir p. 8 et 9.

Your household in one app.



**cookConnect system.**

Une communication directe entre la table de cuisson et la hotte par un module sans fil. Plus d'information, voir page 75.



Possibilité d'installer la hotte avec ou sans cheminée en mode recyclage



emotionLight Pro

# Hottes décoratives murales – flatDesign 90 cm

|            |        |            |        |
|------------|--------|------------|--------|
| LC 97FVV60 | iQ 700 | LC 97FVP60 | iQ 700 |
|------------|--------|------------|--------|

Hotte décorative murale flatDesign  
glassDesign - 90 cm

Hotte décorative murale flatDesign  
glassDesign - 90 cm



|   |  |  |
|---|--|--|
| <b>Prix</b>   | LC 97FVV60 - Verre noir/Inox € 1.749,99*   | LC 97FVP60 - Verre noir/Inox € 1.499,99*   |
| <b>Informations générales</b>   | <ul style="list-style-type: none"> <li>• Classe d'efficacité énergétique: A<sup>1)</sup></li> <li>• Consommation énergétique moyenne: 37,2 kWh/an</li> <li>• Classe d'efficacité ventilateur: A</li> <li>• Classe d'efficacité éclairage: A</li> <li>• Classe d'efficacité filtre à graisse: B</li> <li>• Niveau de bruit en fonctionnement normal: 57 dB</li> </ul> <p><small>Conformément au règlement délégué européen n° 65/2014</small></p>   | <ul style="list-style-type: none"> <li>• Classe d'efficacité énergétique: A<sup>1)</sup></li> <li>• Consommation énergétique moyenne: 37,2 kWh/an</li> <li>• Classe d'efficacité ventilateur: A</li> <li>• Classe d'efficacité éclairage: A</li> <li>• Classe d'efficacité filtre à graisse: B</li> <li>• Niveau de bruit en fonctionnement normal: 57 dB</li> </ul>   |
| <b>Fonctionnement / Puissance</b>   | <ul style="list-style-type: none"> <li>• Hotte à fixer au mur, au-dessus de la table de cuisson</li> <li>• Fonctionnement en évacuation d'air ou en mode recyclage</li> <li>• Pour le fonctionnement en mode recyclage, il est nécessaire d'adapter la hotte moyennant un set de démarrage ou un module cleanAir (accessoire en option)</li> <li>• Extraction d'air DIN/EN 61591: <ul style="list-style-type: none"> <li>- fonctionnement normal: 420 m<sup>3</sup>/h</li> <li>- position intensive: 730 m<sup>3</sup>/h</li> </ul> </li> <li>• <b>iQdrive - Technologie BLDC efficace</b></li> <li>• 2 prises d'air: face avant et inférieure</li> </ul>  | <ul style="list-style-type: none"> <li>• Hotte à fixer au mur, au-dessus de la table de cuisson</li> <li>• Fonctionnement en évacuation d'air ou en mode recyclage</li> <li>• Pour le fonctionnement en mode recyclage, il est nécessaire d'adapter la hotte moyennant un set de démarrage ou un module cleanAir (accessoire en option)</li> <li>• Extraction d'air DIN/EN 61591: <ul style="list-style-type: none"> <li>- fonctionnement normal: 420 m<sup>3</sup>/h</li> <li>- position intensive: 730 m<sup>3</sup>/h</li> </ul> </li> <li>• <b>iQdrive - Technologie BLDC efficace</b></li> <li>• 2 prises d'air: face avant et inférieure</li> </ul>  |
| <b>Confort / Sécurité</b>   | <ul style="list-style-type: none"> <li>• <b>Home Connect</b>: contrôle à distance</li> <li>• <b>cookConnect system</b>: commande de la hotte à partir de la table de cuisson compatible</li> <li>• Hotte entièrement automatique</li> <li>• 3 puissances d'aspiration + 2 positions intensives</li> <li>• Fonction Boost</li> <li>• Position intensive avec retour automatique après 6 minutes</li> <li>• Arrêt différé (10 minutes)</li> <li>• <b>climateControl-Sensor</b> (senseur de qualité de l'air)</li> <li>• Commandes électroniques avec touchSlider, touchControl et affichage LED (7 segments)</li> <li>• Position powerBoost (par l'ouverture de la face avant)</li> <li>• Niveau de bruit en fonctionnement normal 420 m<sup>3</sup>/h: 43 dB (A) ou 57 dB (A) re 1 pW selon la norme DIN/EN 60704-2-13</li> <li>• 2 filtres métalliques, lavables au lave-vaisselle</li> <li>• Témoin de saturation des filtres métalliques et à charbon actif</li> <li>• Éclairage du plan de travail: 2 modules LED de 3 W</li> <li>• softLight – Fonction dim</li> </ul> | <ul style="list-style-type: none"> <li>• 3 puissances d'aspiration + 2 positions intensives</li> <li>• Fonction Boost</li> <li>• Position intensive avec retour automatique après 6 minutes</li> <li>• Arrêt différé (10 minutes)</li> <li>• Commandes électroniques avec touchControl et affichage LED (7 segments)</li> <li>• Position powerBoost (par l'ouverture de la face avant)</li> <li>• Niveau de bruit en fonctionnement normal 420 m<sup>3</sup>/h: 43 dB (A) ou 57 dB (A) re 1 pW selon la norme DIN/EN 60704-2-13</li> <li>• 2 filtres métalliques, lavables au lave-vaisselle</li> <li>• Témoin de saturation des filtres métalliques et à charbon actif</li> <li>• Éclairage du plan de travail: 2 modules LED de 3 W</li> <li>• softLight – Fonction dim</li> </ul> |
| <b>Design</b>   | <ul style="list-style-type: none"> <li>• Noir avec finition en verre</li> <li>• <b>Aspiration tangentielle</b></li> <li>• Cache-filtre en verre</li> <li>• En mode recyclage, fonctionnement possible sans cheminée</li> </ul>   | <ul style="list-style-type: none"> <li>• Noir avec finition en verre</li> <li>• <b>Aspiration tangentielle</b></li> <li>• Cache-filtre en verre</li> <li>• En mode recyclage, fonctionnement possible sans cheminée</li> </ul>   |
| <b>Informations techniques</b>  |  |  |
| <b>Encastrement</b>   | Diamètre d'évacuation recommandé Ø 15 cm (Ø 12 cm livré avec l'appareil)   | Diamètre d'évacuation recommandé Ø 15 cm (Ø 12 cm livré avec l'appareil)   |
| <b>Dimensions appareil (HxLxP)</b>  | Evacuation: 96,9-123,9 x 89 x 26,3 cm<br>Mode recyclage classique ou avec cleanAir: voir page CT-46  | Evacuation: 96,9-123,9 x 89 x 26,3 cm<br>Mode recyclage classique ou avec cleanAir: voir page CT-47  |
| Accessoires en option: voir pages 162-163                                   |  |  |
| Schémas d'encastrement et informations techniques: voir pages CT-34 à CT-51 |  |  |

\* Prix marché conseillé sans engagement au 01/03/2018. TVA et contribution Recupel € 1,00 incluses.  
<sup>1)</sup> Sur une échelle de classes d'efficacité énergétique de A++ à E.

# Hottes décoratives murales – flatDesign 90 cm

|             |       |            |       |
|-------------|-------|------------|-------|
| LC 97FQQ 60 | iQ500 | LC 97FQP60 | iQ500 |
|-------------|-------|------------|-------|

Hotte décorative murale flatDesign  
glassDesign - 90 cm

Hotte décorative murale flatDesign  
glassDesign - 90 cm



|                            |   |             |  |             |
|----------------------------|---|-------------|--|-------------|
| Prix                       | LC 97FQQ 60 - Inox/Verre noir   | € 1.549,99* | LC 97FQP60 - Inox/Verre noir   | € 1.399,99* |
| Informations générales     | <ul style="list-style-type: none"> <li>Classe d'efficacité énergétique: A<sup>1)</sup></li> <li>Consommation énergétique moyenne: 35 kWh/an</li> <li>Classe d'efficacité ventilateur: A</li> <li>Classe d'efficacité éclairage: A</li> <li>Classe d'efficacité filtre à graisse: B</li> <li>Niveau de bruit en fonctionnement normal: 57 dB</li> </ul>  |             | <ul style="list-style-type: none"> <li>Classe d'efficacité énergétique: A<sup>1)</sup></li> <li>Consommation énergétique moyenne: 35 kWh/an</li> <li>Classe d'efficacité ventilateur: A</li> <li>Classe d'efficacité éclairage: A</li> <li>Classe d'efficacité filtre à graisse: B</li> <li>Niveau de bruit en fonctionnement normal: 57 dB</li> </ul>   |             |
| Fonctionnement / Puissance | <ul style="list-style-type: none"> <li>Hotte à fixer au mur, au-dessus de la table de cuisson</li> <li>Fonctionnement en évacuation d'air ou en mode recyclage</li> <li>Pour le fonctionnement en mode recyclage, il est nécessaire d'adapter la hotte moyennant un set de démarrage ou un module cleanAir (accessoire en option)</li> <li>Extraction d'air DIN/EN 61591:                             <ul style="list-style-type: none"> <li>- fonctionnement normal: 420 m<sup>3</sup>/h</li> <li>- position intensive: 730 m<sup>3</sup>/h</li> </ul> </li> <li><b>iQdrive - Technologie BLDC efficace</b></li> <li>2 prises d'air: face avant et inférieure</li> </ul>   |             | <ul style="list-style-type: none"> <li>Hotte à fixer au mur, au-dessus de la table de cuisson</li> <li>Fonctionnement en évacuation d'air ou en mode recyclage</li> <li>Pour le fonctionnement en mode recyclage, il est nécessaire d'adapter la hotte moyennant un set de démarrage ou un module cleanAir (accessoire en option)</li> <li>Extraction d'air DIN/EN 61591:                             <ul style="list-style-type: none"> <li>- fonctionnement normal: 420 m<sup>3</sup>/h</li> <li>- position intensive: 730 m<sup>3</sup>/h</li> </ul> </li> <li><b>iQdrive - Technologie BLDC efficace</b></li> <li>2 prises d'air: face avant et inférieure</li> </ul>  |             |
| Confort / Sécurité         | <ul style="list-style-type: none"> <li>3 puissances d'aspiration + 2 positions intensives</li> <li>Fonction Boost</li> <li>Position intensive avec retour automatique après 6 minutes</li> <li>Arrêt différé (10 minutes)</li> <li>Commandes électroniques avec touchControl et affichage LED (7 segments)</li> <li>Position powerBoost (par l'ouverture de la face avant)</li> <li>Niveau de bruit en fonctionnement normal 420 m<sup>3</sup>/h: 43 dB (A) ou 57 dB (A) re 1 pW selon la norme DIN/EN 60704-2-13</li> <li>2 filtres métalliques, lavables au lave-vaisselle</li> <li>Témoin de saturation des filtres métalliques et à charbon actif</li> <li>Eclairage du plan de travail: 2 modules LED de 1,5 W</li> <li><b>emotionLight Pro</b></li> <li>softLight – Fonction dim</li> </ul> |             | <ul style="list-style-type: none"> <li>3 puissances d'aspiration + 2 positions intensives</li> <li>Fonction Boost</li> <li>Position intensive avec retour automatique après 6 minutes</li> <li>Arrêt différé (10 minutes)</li> <li>Commandes électroniques avec touchControl et affichage LED (7 segments)</li> <li>Position powerBoost (par l'ouverture de la face avant)</li> <li>Niveau de bruit en fonctionnement normal 420 m<sup>3</sup>/h: 43 dB (A) ou 57 dB (A) re 1 pW selon la norme DIN/EN 60704-2-13</li> <li>2 filtres métalliques, lavables au lave-vaisselle</li> <li>Témoin de saturation des filtres métalliques et à charbon actif</li> <li>Eclairage du plan de travail: 2 modules LED de 1,5 W</li> <li>softLight – Fonction dim</li> </ul> |             |
| Design                     | <ul style="list-style-type: none"> <li>Noir avec finition en verre</li> <li><b>Aspiration tangentielle</b></li> <li>Cache-filtre en verre</li> <li>En mode recyclage, fonctionnement possible sans cheminée</li> </ul>  |             | <ul style="list-style-type: none"> <li>Noir avec finition en verre</li> <li><b>Aspiration tangentielle</b></li> <li>Cache-filtre en verre</li> <li>En mode recyclage, fonctionnement possible sans cheminée</li> </ul>   |             |

## Informations techniques

|                             |   |   |
|-----------------------------|---|---|
| Encastrement                | Diamètre d'évacuation recommandé Ø 15 cm (Ø 12 cm livré avec l'appareil)                              | Diamètre d'évacuation recommandé Ø 15 cm (Ø 12 cm livré avec l'appareil)                              |
| Dimensions appareil (HxLxP) | Evacuation: 96,9-123,9 x 89,2 x 26,3 cm<br>Mode recyclage classique ou avec cleanAir: voir page CT-47 | Evacuation: 96,9-123,9 x 89,2 x 26,3 cm<br>Mode recyclage classique ou avec cleanAir: voir page CT-47 |

Accessoires en option: voir pages 162-163

Schémas d'encastrement et informations techniques: voir pages CT-34 à CT-51

# Hottes décoratives murales – headFree 90 cm



**headFree. Une aspiration parfaite avec un confort d'utilisation maximal.**

Siemens propose aujourd'hui une nouvelle génération de hottes headFree avec leur design recherché. Vous aurez ainsi la possibilité de profiter des dernières innovations technologiques, tout en gardant la tête "libre". Quel plaisir de cuisiner en ayant cette impression d'espace au-dessus de la table de cuisson !

LC 91KWV60 iQ 700

Hotte décorative murale headFree  
glassDesign - 90 cm



|  |  |                    |
|--|--|--------------------|
| <b>Prix</b>  | LC 91KWV60 - Verre noir/Inox   | <b>€ 1.649,99*</b> |
| <b>Informations générales</b>                                | <ul style="list-style-type: none"> <li>• Classe d'efficacité énergétique: A+<sup>1)</sup></li> <li>• Consommation énergétique moyenne: 30,1 kWh/an</li> <li>• Classe d'efficacité ventilateur: A</li> <li>• Classe d'efficacité éclairage: A</li> <li>• Classe d'efficacité filtre à graisse: B</li> <li>• Niveau de bruit en fonctionnement normal: 56 dB</li> </ul> <p><small>Conformément au règlement délégué européen n° 65/2014</small></p>  |                    |
| <b>Fonctionnement / Puissance</b>                            | <ul style="list-style-type: none"> <li>• Hotte à fixer au mur, au-dessus de la table de cuisson</li> <li>• Fonctionnement en évacuation d'air ou en mode recyclage</li> <li>• Pour le fonctionnement en mode recyclage, il est nécessaire d'adapter la hotte moyennant un set de démarrage ou un module cleanAir (accessoire en option)</li> <li>• Extraction d'air DIN/EN 61591:                         <ul style="list-style-type: none"> <li>- fonctionnement normal: 530 m<sup>3</sup>/h</li> <li>- position intensive: 950 m<sup>3</sup>/h</li> </ul> </li> <li>• <b>iQdrive - Technologie BLDC efficace</b></li> <li>• 2 prises d'air: face avant et inférieure</li> </ul>  |                    |
| <b>Confort / Sécurité</b>                                    | <ul style="list-style-type: none"> <li>• <b>Home Connect:</b> contrôle à distance</li> <li>• <b>cookConnect system:</b> commande de la hotte à partir de la table de cuisson compatible</li> <li>• Hotte entièrement automatique</li> <li>• 3 puissances d'aspiration + 2 positions intensives</li> <li>• Fonction Boost</li> <li>• Position intensive avec retour automatique après 6 minutes</li> <li>• Arrêt différé (10 minutes)</li> <li>• <b>climateControl-Sensor</b> (senseur de qualité de l'air)</li> <li>• Commandes électroniques avec touchSlider, touchControl et affichage LED (7 segments)</li> <li>• Position powerBoost (par l'ouverture de la face avant)</li> <li>• Aspiration à double flux</li> <li>• Niveau de bruit en fonct. normal 530 m<sup>3</sup>/h: 42 dB (A) ou 56 dB (A) re 1 pW selon la norme DIN/EN 60704-2-13</li> <li>• 2 filtres métalliques, lavables au lave-vaisselle</li> <li>• Témoin de saturation des filtres métalliques et à charbon actif</li> <li>• Éclairage du plan de travail: 2 modules LED de 3 W</li> <li>• softLight – Fonction dim</li> </ul> |                    |
| <b>Design</b>  | <ul style="list-style-type: none"> <li>• Noir avec finition en verre</li> <li>• <b>Aspiration tangentielle</b></li> <li>• Cache-filtre en verre</li> <li>• En mode recyclage, fonctionnement possible sans cheminée</li> </ul>   |                    |
| <b>Informations techniques</b>                               |  |                    |
| <b>Encastrement</b>  | Diamètre d'évacuation recommandé Ø 15 cm (Ø 12 cm livré avec l'appareil)   |                    |
| <b>Dimensions (HxLxP)</b>                                    | Evacuation: 93-120 x 89 x 49,9 cm<br>Mode recyclage classique ou avec cleanAir: voir page CT-47  |                    |
| Accessoires en option: voir pages 162-163                    |  |                    |
| Schémas et informations techniques: voir pages CT-34 à CT-51 |  |                    |

LES HOTTES

\* Prix marché conseillé sans engagement au 01/03/2018. TVA et contribution Recupel € 1,00 incluses.

<sup>1)</sup> Sur une échelle de classes d'efficacité énergétique de A++ à E.

## Hottes décoratives murales – headFree 90 cm



|            |       |
|------------|-------|
| LC 91KWP60 | iQ700 |
|------------|-------|

Hotte décorative murale headFree  
glassDesign - 90 cm



|  |  |             |
|--|--|-------------|
| Prix   | LC 91KWP60 - Verre noir/Inox   | € 1.399,99* |
| Informations générales                                       | <ul style="list-style-type: none"> <li>• Classe d'efficacité énergétique: A<sup>+</sup><sup>1)</sup></li> <li>• Consommation énergétique moyenne: 30,1 kWh/an</li> <li>• Classe d'efficacité ventilateur: A</li> <li>• Classe d'efficacité éclairage: A</li> <li>• Classe d'efficacité filtre à graisse: B</li> <li>• Niveau de bruit en fonctionnement normal: 56 dB</li> </ul> <p>Conformément au règlement délégué européen n° 65/2014</p>  |             |
| Fonctionnement / Puissance                                   | <ul style="list-style-type: none"> <li>• Hotte à fixer au mur, au-dessus de la table de cuisson</li> <li>• Fonctionnement en évacuation d'air ou en mode recyclage</li> <li>• Pour le fonctionnement en mode recyclage, il est nécessaire d'adapter la hotte moyennant un set de démarrage ou un module cleanAir (accessoire en option)</li> <li>• Extraction d'air DIN/EN 61591: <ul style="list-style-type: none"> <li>- fonctionnement normal: 530 m<sup>3</sup>/h</li> <li>- position intensive: 950 m<sup>3</sup>/h</li> </ul> </li> <li>• <b>iQdrive - Technologie BLDC efficace</b></li> <li>• 2 prises d'air: face avant et inférieure</li> </ul>  |             |
| Confort / Sécurité   | <ul style="list-style-type: none"> <li>• 3 puissances d'aspiration + 2 positions intensives</li> <li>• Fonction Boost</li> <li>• Position intensive avec retour automatique après 6 minutes</li> <li>• Arrêt différé (10 minutes)</li> <li>• Commandes électroniques avec touchControl et affichage LED (7 segments)</li> <li>• Position powerBoost (par l'ouverture de la face avant)</li> <li>• Aspiration à double flux</li> <li>• Niveau de bruit en fonctionnement normal 530 m<sup>3</sup>/h: 42 dB (A) ou 56 dB (A) re 1 pW selon la norme DIN/EN 60704-2-13</li> <li>• 2 filtres métalliques, lavables au lave-vaisselle</li> <li>• Témoin de saturation des filtres métalliques et à charbon actif</li> <li>• Éclairage du plan de travail: 2 modules LED de 3 W</li> <li>• softLight – Fonction dim</li> </ul> |             |
| Design   | <ul style="list-style-type: none"> <li>• Noir avec finition en verre</li> <li>• <b>Aspiration tangentielle</b></li> <li>• Cache-filtre en verre</li> <li>• En mode recyclage, fonctionnement possible sans cheminée</li> </ul>   |             |
| Informations techniques                                      |  |             |
| Encastrement   | Diamètre d'évacuation recommandé Ø 15 cm (Ø 12 cm livré avec l'appareil)   |             |
| Dimensions (HxLxP)   | Evacuation: 93-120 x 89 x 49,9 cm<br>Mode recyclage classique ou avec cleanAir: voir page CT-47  |             |
| Accessoires en option: voir pages 162-163                    |  |             |
| Schémas et informations techniques: voir pages CT-34 à CT-51 |  |             |



# Hottes décoratives murales – headFree 90 cm

|              |       |              |       |
|--------------|-------|--------------|-------|
| LC 98 KPQ 60 | iQ500 | LC 98 KPP 60 | iQ500 |
|--------------|-------|--------------|-------|

Hotte décorative murale headFree  
glassDesign - 90 cm

Hotte décorative murale headFree  
glassDesign - 90 cm



|                                   |   |             |  |             |
|-----------------------------------|---|-------------|--|-------------|
| <b>Prix</b>                       | LC 98 KPQ 60 - Inox/Verre noir  | € 1.399,99* | LC 98 KPP 60 - Inox/Verre noir   | € 1.249,99* |
| <b>Informations générales</b>     | <ul style="list-style-type: none"> <li>• Classe d'efficacité énergétique: A+<sup>1)</sup></li> <li>• Consommation énergétique moyenne: 24,8 kWh/an</li> <li>• Classe d'efficacité ventilateur: A</li> <li>• Classe d'efficacité éclairage: A</li> <li>• Classe d'efficacité filtre à graisse: B</li> <li>• Niveau de bruit en fonctionnement normal: 56 dB</li> </ul>   |             | <ul style="list-style-type: none"> <li>• Classe d'efficacité énergétique: A+<sup>1)</sup></li> <li>• Consommation énergétique moyenne: 24,8 kWh/an</li> <li>• Classe d'efficacité ventilateur: A</li> <li>• Classe d'efficacité éclairage: A</li> <li>• Classe d'efficacité filtre à graisse: B</li> <li>• Niveau de bruit en fonctionnement normal: 56 dB</li> </ul>  |             |
| <b>Fonctionnement / Puissance</b> | <ul style="list-style-type: none"> <li>• Hotte à fixer au mur, au-dessus de la table de cuisson</li> <li>• Fonctionnement en évacuation d'air ou en mode recyclage</li> <li>• Pour le fonctionnement en mode recyclage, il est nécessaire d'adapter la hotte moyennant un set de démarrage ou un module cleanAir (accessoire en option)</li> <li>• Extraction d'air DIN/EN 61591:                             <ul style="list-style-type: none"> <li>- fonctionnement normal: 500 m<sup>3</sup>/h</li> <li>- position intensive: 850 m<sup>3</sup>/h</li> </ul> </li> <li>• <b>iQdrive - Technologie BLDC efficace</b></li> <li>• 2 prises d'air: face avant et inférieure</li> </ul>   |             | <ul style="list-style-type: none"> <li>• Hotte à fixer au mur, au-dessus de la table de cuisson</li> <li>• Fonctionnement en évacuation d'air ou en mode recyclage</li> <li>• Pour le fonctionnement en mode recyclage, il est nécessaire d'adapter la hotte moyennant un set de démarrage ou un module cleanAir (accessoire en option)</li> <li>• Extraction d'air DIN/EN 61591:                             <ul style="list-style-type: none"> <li>- fonctionnement normal: 500 m<sup>3</sup>/h</li> <li>- position intensive: 850 m<sup>3</sup>/h</li> </ul> </li> <li>• <b>iQdrive - Technologie BLDC efficace</b></li> <li>• 2 prises d'air: face avant et inférieure</li> </ul>  |             |
| <b>Confort / Sécurité</b>         | <ul style="list-style-type: none"> <li>• 3 puissances d'aspiration + 2 positions intensives</li> <li>• Fonction Boost</li> <li>• Position intensive avec retour automatique après 6 minutes</li> <li>• Arrêt différé (10 minutes)</li> <li>• Commandes électroniques avec touchControl et affichage LED (7 segments)</li> <li>• Position powerBoost (par l'ouverture de la face avant)</li> <li>• Aspiration à double flux</li> <li>• Niveau de bruit en fonctionnement normal 500 m<sup>3</sup>/h: 42 dB (A) ou 56 dB (A) re 1 pW selon la norme DIN/EN 60704-2-13</li> <li>• 2 filtres métalliques, lavables au lave-vaisselle</li> <li>• Témoin de saturation des filtres métalliques et à charbon actif</li> <li>• Eclairage du plan de travail: 2 modules LED de 1,5 W</li> <li>• <b>emotionLight Pro</b></li> <li>• softLight – Fonction dim</li> </ul> |             | <ul style="list-style-type: none"> <li>• 3 puissances d'aspiration + 2 positions intensives</li> <li>• Fonction Boost</li> <li>• Position intensive avec retour automatique après 6 minutes</li> <li>• Arrêt différé (10 minutes)</li> <li>• Commandes électroniques avec touchControl et affichage LED (7 segments)</li> <li>• Position powerBoost (par l'ouverture de la face avant)</li> <li>• Aspiration à double flux</li> <li>• Niveau de bruit en fonctionnement normal 500 m<sup>3</sup>/h: 42 dB (A) ou 56 dB (A) re 1 pW selon la norme DIN/EN 60704-2-13</li> <li>• 2 filtres métalliques, lavables au lave-vaisselle</li> <li>• Témoin de saturation des filtres métalliques et à charbon actif</li> <li>• Eclairage du plan de travail: 2 modules LED de 1,5 W</li> <li>• softLight – Fonction dim</li> </ul> |             |
| <b>Design</b>                     | <ul style="list-style-type: none"> <li>• Noir avec finition en verre</li> <li>• <b>Aspiration tangentielle</b></li> <li>• Cache-filtre en verre</li> <li>• En mode recyclage, fonctionnement possible sans cheminée</li> </ul>  |             | <ul style="list-style-type: none"> <li>• Noir avec finition en verre</li> <li>• <b>Aspiration tangentielle</b></li> <li>• Cache-filtre en verre</li> <li>• En mode recyclage, fonctionnement possible sans cheminée</li> </ul>   |             |

|   |   |  |   |
|---|---|--|---|
| <b>Informations techniques</b>  |   |  |   |
| <b>Encastrement</b>   | Diamètre d'évacuation recommandé Ø 15 cm (Ø 12 cm livré avec l'appareil)                          |  | Diamètre d'évacuation recommandé Ø 15 cm (Ø 12 cm livré avec l'appareil)                          |
| <b>Dimensions appareil (HxLxP)</b>  | Evacuation: 93-120 x 89,2 x 49,9 cm<br>Mode recyclage classique ou avec cleanAir: voir page CT-47 |  | Evacuation: 93-120 x 89,2 x 49,9 cm<br>Mode recyclage classique ou avec cleanAir: voir page CT-47 |
| Accessoires en option: voir pages 162-163                                   |   |  |   |
| Schémas d'encastrement et informations techniques: voir pages CT-34 à CT-51 |   |  |   |

\* Prix marché conseillé sans engagement au 01/03/2018. TVA et contribution Recupel € 1,00 incluses.  
<sup>1)</sup> Sur une échelle de classes d'efficacité énergétique de A++ à E.

# Hottes décoratives murales – headFree 80 cm

|              |        |             |        |
|--------------|--------|-------------|--------|
| LC 87KHM . 0 | iQ 300 | LC 87KBM 60 | iQ 300 |
|--------------|--------|-------------|--------|

Hotte décorative murale headFree  
glassDesign - 80 cm



Hotte décorative murale headFree  
glassDesign - 80 cm



|                                   |   |                                     |   |           |
|-----------------------------------|---|-------------------------------------|---|-----------|
| <b>Prix</b>                       | LC 87KHM60 - Verre noir/Inox<br>LC 87KHM20 - Verre blanc/Inox<br>LC 87KHM 10 - Verre silver/Inox  | € 999,99*<br>€ 999,99*<br>€ 999,99* | LC 87KBM 60 - Verre noir/Inox   | € 899,99* |
| <b>Informations générales</b>     | <ul style="list-style-type: none"> <li>• Classe d'efficacité énergétique: A<sup>1)</sup></li> <li>• Consommation énergétique moyenne: 51 kWh/an</li> <li>• Classe d'efficacité ventilateur: A</li> <li>• Classe d'efficacité éclairage: A</li> <li>• Classe d'efficacité filtre à graisse: C</li> <li>• Niveau de bruit en fonctionnement normal: 56 dB</li> </ul>  |                                     | <ul style="list-style-type: none"> <li>• Classe d'efficacité énergétique: A<sup>1)</sup></li> <li>• Consommation énergétique moyenne: 49,2 kWh/an</li> <li>• Classe d'efficacité ventilateur: A</li> <li>• Classe d'efficacité éclairage: A</li> <li>• Classe d'efficacité filtre à graisse: D</li> <li>• Niveau de bruit en fonctionnement normal: 58 dB</li> </ul>  |           |
| <b>Fonctionnement / Puissance</b> | <ul style="list-style-type: none"> <li>• Hotte à fixer au mur, au-dessus de la table de cuisson</li> <li>• Fonctionnement en évacuation d'air ou en mode recyclage</li> <li>• Pour le fonctionnement en mode recyclage, il est nécessaire d'adapter la hotte moyennant un set de démarrage ou un module cleanAir (accessoire en option)</li> <li>• Extraction d'air DIN/EN 61591:                             <ul style="list-style-type: none"> <li>- fonctionnement normal: 420 m<sup>3</sup>/h</li> <li>- position intensive: 680 m<sup>3</sup>/h</li> </ul> </li> <li>• 2 prises d'air: face avant et inférieure</li> </ul> |                                     | <ul style="list-style-type: none"> <li>• Hotte à fixer au mur, au-dessus de la table de cuisson</li> <li>• Fonctionnement en évacuation d'air ou en mode recyclage</li> <li>• Pour le fonctionnement en mode recyclage, il est nécessaire d'adapter la hotte moyennant un set de démarrage ou un module cleanAir (accessoire en option)</li> <li>• Extraction d'air DIN/EN 61591:                             <ul style="list-style-type: none"> <li>- fonctionnement normal: 400 m<sup>3</sup>/h</li> <li>- position intensive: 680 m<sup>3</sup>/h</li> </ul> </li> <li>• 2 prises d'air: face avant et inférieure</li> </ul> |           |
| <b>Confort / Sécurité</b>         | <ul style="list-style-type: none"> <li>• 4 puissances d'aspiration dont une position intensive</li> <li>• Position intensive avec retour automatique après 6 minutes</li> <li>• Commandes électroniques avec touchControl et affichage LED (7 segments)</li> <li>• Aspiration à double flux</li> <li>• Niveau de bruit en fonctionnement normal 420 m<sup>3</sup>/h: 42 dB (A) ou 56 dB (A) re 1 pW selon la norme DIN/EN 60704-2-13</li> <li>• 2 filtres métalliques, lavables au lave-vaisselle</li> <li>• Eclairage du plan de travail: 2 modules LED de 1,5 W</li> </ul>  |                                     | <ul style="list-style-type: none"> <li>• 4 puissances d'aspiration dont une position intensive</li> <li>• Position intensive avec retour automatique après 6 minutes</li> <li>• Commandes électroniques avec touchControl et affichage LED (7 segments)</li> <li>• Aspiration à double flux</li> <li>• Niveau de bruit en fonctionnement normal 400 m<sup>3</sup>/h: 43 dB (A) ou 58 dB (A) re 1 pW selon la norme DIN/EN 60704-2-13</li> <li>• 2 filtres métalliques, lavables au lave-vaisselle</li> <li>• Eclairage du plan de travail: 2 modules LED de 1,5 W</li> </ul>  |           |
| <b>Design</b>                     | <ul style="list-style-type: none"> <li>• <b>LC 87KHM60</b> - Noir avec finition en verre</li> <li>• <b>LC 87KHM20</b> - Blanc avec finition en verre</li> <li>• <b>LC 87KHM 10</b> - Silver avec finition en verre</li> <li>• <b>Aspiration tangentielle</b></li> <li>• Cache-filtre en verre</li> <li>• En mode recyclage, fonctionnement possible sans cheminée</li> </ul>  |                                     | <ul style="list-style-type: none"> <li>• <b>Aspiration tangentielle</b></li> <li>• Cache-filtre en verre avec inox</li> <li>• En mode recyclage, fonctionnement possible sans cheminée</li> </ul>   |           |

|   |   |  |   |
|---|---|--|---|
| <b>Informations techniques</b>  |   |  |   |
| <b>Encastrement</b>   | Diamètre d'évacuation recommandé Ø 15 cm (Ø 12 cm livré avec l'appareil)                              |  | Diamètre d'évacuation recommandé Ø 15 cm (Ø 12 cm livré avec l'appareil)                              |
| <b>Dimensions appareil (HxLxP)</b>  | Evacuation: 92,8 - 119,8 x 79 x 49,9 cm<br>Mode recyclage classique ou avec cleanAir: voir page CT-47 |  | Evacuation: 89,8 - 116,8 x 79 x 46,7 cm<br>Mode recyclage classique ou avec cleanAir: voir page CT-47 |
| Accessoires en option: voir pages 162 - 163                                 |   |  |   |
| Schémas d'encastrement et informations techniques: voir pages CT-34 à CT-51 |   |  |   |

# Hotte décorative murale – cubeDesign 33 cm



|             |       |
|-------------|-------|
| LC 37 IVP60 | iQ700 |
|-------------|-------|

Hotte décorative murale cubeDesign 33 cm



|  |   |             |
|--|---|-------------|
| Prix   | LC 37 IVP60 - Verre noir/Inox   | € 1.389,99* |
| Informations générales                                       | Conformément au règlement délégué européen n° 65/2014   |             |
| Fonctionnement / Puissance                                   | <ul style="list-style-type: none"> <li>Hotte à fixer au mur, au-dessus de la table de cuisson</li> <li>Fonctionnement en mode recyclage</li> <li>1 filtre à charbon cleanAir fourni</li> <li>Hotte sans cheminée</li> <li>Extraction d'air DIN/EN 61591:             <ul style="list-style-type: none"> <li>- fonctionnement normal: 330 m<sup>3</sup>/h</li> <li>- position intensive: 400 m<sup>3</sup>/h</li> </ul> </li> <li><b>iQdrive - Technologie BLDC efficace</b></li> </ul>  |             |
| Confort / Sécurité   | <ul style="list-style-type: none"> <li>3 puissances d'aspiration + 2 positions intensives</li> <li>Fonction Boost</li> <li>Position intensive avec retour automatique après 6 minutes</li> <li>Arrêt différé (10 minutes)</li> <li>Commande électronique avec touchControl et affichage LED (7 segments)</li> <li>Aspiration à double flux</li> <li>Niveau de bruit en fonctionnement normal 330 m<sup>3</sup>/h: 54 dB (A) ou 67 dB (A) re 1 pW selon la norme DIN/EN 60704-2-13</li> <li>1 filtre métallique, lavable au lave-vaisselle</li> <li>Témoin de saturation du filtre métallique et à charbon actif</li> <li>Eclairage du plan de travail: 2 modules LED de 3 W</li> <li>softLight – Fonction dim</li> <li>Système facile de fixation au mur</li> </ul> |             |
| Design   | Noir avec finition en verre   |             |
| Accessoires en option (voir p. 161)                          | <ul style="list-style-type: none"> <li>LZ 56200: filtre à charbon cleanAir – € 35,99**</li> <li>LZ 00XXP00: filtre à charbon régénérable pour set cleanAir (jusqu'à 10 ans) – € 299,99**</li> </ul>   |             |
| <b>Informations techniques</b>                               |   |             |
| Dimensions (HxLxP)   | Appareil: 50,1 x 33 x 29,1 cm<br>Encastrement: –  |             |
| Schémas et informations techniques: voir pages CT-34 à CT-51 |   |             |

\*Prix marché conseillé sans engagement au 01/03/2018. TVA et contribution Recupel € 1,00 incluses. – \*\*Prix marché conseillé sans engagement au 01/03/2018. TVA incluses.

# Hottes décoratives murales – 120 cm

LC 21BA 582

iQ700

Hotte décorative murale  
120 cm



|   |   |             |
|---|---|-------------|
| Prix  | LC 21BA 582 - Inox  | € 1.849,99* |
| Informations générales  | <ul style="list-style-type: none"> <li>• Classe d'efficacité énergétique: A<sup>1)</sup></li> <li>• Consommation énergétique moyenne: 35,9 kWh/an</li> <li>• Classe d'efficacité ventilateur: A</li> <li>• Classe d'efficacité éclairage: A</li> <li>• Classe d'efficacité filtre à graisse: A</li> <li>• Niveau de bruit en fonctionnement normal: 63 dB</li> </ul> <p>Conformément au règlement délégué européen n° 65/2014</p>   |             |
| Fonctionnement / Puissance  | <ul style="list-style-type: none"> <li>• Hotte à fixer au mur, au-dessus de la table de cuisson</li> <li>• Fonctionnement en évacuation d'air ou en mode recyclage</li> <li>• Pour le fonctionnement en mode recyclage, il est nécessaire d'adapter la hotte moyennant un module cleanAir (accessoire en option)</li> <li>• Extraction d'air DIN/EN 61591: <ul style="list-style-type: none"> <li>- fonctionnement normal: 570 m<sup>3</sup>/h</li> <li>- position intensive: 740 m<sup>3</sup>/h</li> </ul> </li> <li>• <b>iQdrive - Technologie BLDC efficace</b></li> </ul>  |             |
| Confort / Sécurité  | <ul style="list-style-type: none"> <li>• 3 puissances d'aspiration + 2 positions intensives</li> <li>• Fonction Boost</li> <li>• Position intensive avec retour automatique après 6 minutes</li> <li>• Arrêt différé de 10 minutes</li> <li>• <b>climateControl-Sensor</b> (senseur de qualité de l'air)</li> <li>• Commandes électroniques avec <b>touchSlider</b>, touchControl et affichage digital LED (7 segments)</li> <li>• Aspiration à double flux</li> <li>• Très silencieux grâce à une isolation spéciale</li> <li>• Niveau de bruit en fonctionnement normal 570 m<sup>3</sup>/h: 49 dB (A) ou 63 dB (A) re 1 pW selon la norme DIN/EN 60704-2-13</li> <li>• 4 filtres métalliques, lavables au lave-vaisselle</li> <li>• Témoin de saturation des filtres métalliques et à charbon actif</li> <li>• Éclairage du plan de travail: 4 modules LED de 3 W</li> <li>• softLight – Fonction dim</li> <li>• easyFix: système spécial de fixation murale pour un montage précis et rapide</li> </ul> |             |
| Design  | <ul style="list-style-type: none"> <li>• Concept lightDesign "White &amp; Blue"</li> <li>• Box de 4,6 cm de haut</li> <li>• <b>Aspiration tangentielle</b></li> <li>• Cache-filtre design, entièrement en inox</li> </ul>   |             |
| Informations techniques   |   |             |
| Encastrement  | Diamètre d'évacuation recommandé Ø 15 cm (Ø 12 cm livré avec l'appareil)  |             |
| Dimensions appareil (HxLxP)   | Evacuation: 62,8-95,4 x 120 x 50 cm<br>Mode recyclage avec cleanAir: voir page CT-48  |             |
| Accessoires en option: voir pages 162-163                                   |   |             |
| Schémas d'encastrement et informations techniques: voir pages CT-34 à CT-51 |   |             |

# Hottes décoratives murales – 120 cm

|            |       |            |       |
|------------|-------|------------|-------|
| LC 21BD552 | iQ700 | LC 28BH542 | iQ500 |
|------------|-------|------------|-------|

Hotte décorative murale  
120 cm

Hotte décorative murale  
120 cm



|                                   |   |  |
|-----------------------------------|---|--|
| <b>Prix</b>                       | LC 21BD552 - Inox € 1.649,99*   | LC 28BH542 - Inox € 1.339,99*  |
| <b>Informations générales</b>     | <ul style="list-style-type: none"> <li>Classe d'efficacité énergétique: A<sup>1)</sup></li> <li>Consommation énergétique moyenne: 43,2 kWh/an</li> <li>Classe d'efficacité ventilateur: A</li> <li>Classe d'efficacité éclairage: A</li> <li>Classe d'efficacité filtre à graisse: B</li> <li>Niveau de bruit en fonctionnement normal: 63 dB</li> </ul>  | <ul style="list-style-type: none"> <li>Classe d'efficacité énergétique: A<sup>1)</sup></li> <li>Consommation énergétique moyenne: 32,5 kWh/an</li> <li>Classe d'efficacité ventilateur: A</li> <li>Classe d'efficacité éclairage: A</li> <li>Classe d'efficacité filtre à graisse: D</li> <li>Niveau de bruit en fonctionnement normal: 54 dB</li> </ul>   |
| <b>Fonctionnement / Puissance</b> | <ul style="list-style-type: none"> <li>Hotte à fixer au mur, au-dessus de la table de cuisson</li> <li>Fonctionnement en évacuation d'air ou en mode recyclage</li> <li>Pour le fonctionnement en mode recyclage, il est nécessaire d'adapter la hotte moyennant un set de démarrage ou un module cleanAir (accessoire en option)</li> <li>Extraction d'air DIN/EN 61591:                             <ul style="list-style-type: none"> <li>- fonctionnement normal: 610 m<sup>3</sup>/h</li> <li>- position intensive: 810 m<sup>3</sup>/h</li> </ul> </li> <li><b>iQdrive - Technologie BLDC efficace</b></li> </ul>   | <ul style="list-style-type: none"> <li>Hotte à fixer au mur, au-dessus de la table de cuisson</li> <li>Fonctionnement en évacuation d'air ou en mode recyclage</li> <li>Pour le fonctionnement en mode recyclage, il est nécessaire d'adapter la hotte moyennant un set de démarrage ou un module cleanAir (accessoire en option)</li> <li>Extraction d'air DIN/EN 61591:                             <ul style="list-style-type: none"> <li>- fonctionnement normal: 440 m<sup>3</sup>/h</li> <li>- position intensive: 830 m<sup>3</sup>/h</li> </ul> </li> <li><b>iQdrive - Technologie BLDC efficace</b></li> </ul>  |
| <b>Confort / Sécurité</b>         | <ul style="list-style-type: none"> <li>3 puissances d'aspiration + 2 positions intensives</li> <li>Fonction Boost</li> <li>Position intensive avec retour automatique après 6 minutes</li> <li>Arrêt différé de 10 minutes</li> <li><b>climateControl-Sensor</b> (senseur de qualité de l'air)</li> <li>Commandes électroniques avec boutons poussoirs et affichage digital LED (7 segments)</li> <li>Aspiration à double flux</li> <li>Très silencieuse grâce à une isolation spéciale</li> <li>Niveau de bruit en fonctionnement normal 610 m<sup>3</sup>/h: 49 dB (A) ou 63 dB (A) re 1 pW selon la norme DIN/EN 60704-2-13</li> <li>4 filtres métalliques, lavables au lave-vaisselle</li> <li>Témoin de saturation des filtres métalliques et à charbon actif</li> <li>Eclairage du plan de travail: 4 modules LED de 3 W</li> <li>softLight – Fonction dim</li> <li>easyFix: système spécial de fixation murale pour un montage précis et rapide</li> </ul> | <ul style="list-style-type: none"> <li>3 puissances d'aspiration + 2 positions intensives</li> <li>Position intensive avec retour automatique après 6 minutes</li> <li>Arrêt différé de 10 minutes</li> <li>Commandes électroniques avec boutons poussoirs et affichage digital LED (7 segments)</li> <li>Aspiration à double flux</li> <li>Très silencieux grâce à une isolation spéciale</li> <li>Niveau de bruit en fonctionnement normal 440 m<sup>3</sup>/h: 40 dB (A) ou 54 dB (A) re 1 pW selon la norme DIN/EN 60704-2-13</li> <li>4 filtres métalliques, lavables au lave-vaisselle</li> <li>Témoin de saturation des filtres métalliques et à charbon actif</li> <li>Eclairage du plan de travail: 4 modules LED de 3 W</li> <li>softLight – Fonction dim</li> <li>easyFix: système spécial de fixation murale pour un montage précis et rapide</li> </ul> |
| <b>Design</b>                     | <ul style="list-style-type: none"> <li>Concept lightDesign "White &amp; Blue"</li> <li>Box de 4,6 cm de haut</li> <li><b>Aspiration tangentielle</b></li> <li>Cache-filtre design, entièrement en inox</li> </ul>   | <ul style="list-style-type: none"> <li>Concept lightDesign "White &amp; Blue"</li> <li>Box de 6 cm de haut</li> <li>Cache-filtre design en inox</li> </ul>   |

|   |   |   |
|---|---|---|
| <b>Informations techniques</b>  |   |   |
| <b>Encastrement</b>   | Diamètre d'évacuation recommandé Ø 15 cm (Ø 12 cm livré avec l'appareil)                          | Diamètre d'évacuation recommandé Ø 15 cm (Ø 12 cm livré avec l'appareil)                          |
| <b>Dimensions appareil (HxLxP)</b>  | Evacuation: 62,8-95,4 x 120 x 50 cm<br>Mode recyclage classique ou avec cleanAir: voir page CT-48 | Evacuation: 64,2-95,4 x 120 x 50 cm<br>Mode recyclage classique ou avec cleanAir: voir page CT-48 |
| Accessoires en option: voir pages 162-163                                   |   |   |
| Schémas d'encastrement et informations techniques: voir pages CT-34 à CT-51 |   |   |

\* Prix marché conseillé sans engagement au 01/03/2018. TVA et contribution Recupel € 1,00 incluses.  
<sup>1)</sup> Sur une échelle de classes d'efficacité énergétique de A++ à E.



SIEMENS

# Hottes décoratives murales – 90 cm

|             |        |             |        |
|-------------|--------|-------------|--------|
| LC 91BA 582 | iQ 700 | LC 98BA 572 | iQ 700 |
|-------------|--------|-------------|--------|

Hotte décorative murale  
90 cm



Hotte décorative murale  
90 cm



|   |  |  |
|---|--|--|
| Prix  | LC 91BA 582 - Inox € 1.649,99*   | LC 98BA 572 - Inox € 1.439,99*   |
| Informations générales  | <ul style="list-style-type: none"> <li>Classe d'efficacité énergétique: A<sup>1)</sup></li> <li>Consommation énergétique moyenne: 36,6 kWh/an</li> <li>Classe d'efficacité ventilateur: A</li> <li>Classe d'efficacité éclairage: A</li> <li>Classe d'efficacité filtre à graisse: A</li> <li>Niveau de bruit en fonctionnement normal: 66 dB</li> </ul>   | <ul style="list-style-type: none"> <li>Classe d'efficacité énergétique: A<sup>+1)</sup></li> <li>Consommation énergétique moyenne: 37,2 kWh/an</li> <li>Classe d'efficacité ventilateur: A</li> <li>Classe d'efficacité éclairage: A</li> <li>Classe d'efficacité filtre à graisse: C</li> <li>Niveau de bruit en fonctionnement normal: 55 dB</li> </ul>  |
| Fonctionnement / Puissance  | <ul style="list-style-type: none"> <li>Hotte à fixer au mur, au-dessus de la table de cuisson</li> <li>Fonctionnement en évacuation d'air ou en mode recyclage</li> <li>Pour le fonctionnement en mode recyclage, il est nécessaire d'adapter la hotte moyennant module cleanAir (accessoire en option)</li> <li>Extraction d'air DIN/EN 61591:                             <ul style="list-style-type: none"> <li>- fonctionnement normal: 560 m<sup>3</sup>/h</li> <li>- position intensive: 690 m<sup>3</sup>/h</li> </ul> </li> <li><b>iQdrive - Technologie BLDC efficace</b></li> </ul>  | <ul style="list-style-type: none"> <li>Hotte à fixer au mur, au-dessus de la table de cuisson</li> <li>Fonctionnement en évacuation d'air ou en mode recyclage</li> <li>Pour le fonctionnement en mode recyclage, il est nécessaire d'adapter la hotte moyennant un set de démarrage ou un module cleanAir (accessoire en option)</li> <li>Extraction d'air DIN/EN 61591:                             <ul style="list-style-type: none"> <li>- fonctionnement normal: 460 m<sup>3</sup>/h</li> <li>- position intensive: 860 m<sup>3</sup>/h</li> </ul> </li> <li><b>iQdrive - Technologie BLDC efficace</b></li> </ul>  |
| Confort / Sécurité  | <ul style="list-style-type: none"> <li>3 puissances d'aspiration + 2 positions intensives</li> <li>Fonction Boost</li> <li>Position intensive avec retour automatique après 6 minutes</li> <li>Arrêt différé de 10 minutes</li> <li><b>climateControl-Sensor</b> (senseur de qualité de l'air)</li> <li>Commandes électroniques avec <b>touchSlider</b>, touchControl et affichage digital LED (7 segments)</li> <li>Aspiration à double flux</li> <li>Très silencieuse grâce à une isolation spéciale</li> <li>Niveau de bruit en fonctionnement normal 560 m<sup>3</sup>/h: 52 dB (A) ou 66 dB (A) re 1 pW selon la norme DIN/EN 60704-2-13</li> <li>3 filtres métalliques, lavables au lave-vaisselle</li> <li>Témoin de saturation des filtres métalliques et à charbon actif</li> <li>Eclairage du plan de travail: 3 modules LED de 3 W</li> <li>softLight – Fonction dim</li> <li>easyFix: système spécial de fixation murale pour un montage précis et rapide</li> </ul> | <ul style="list-style-type: none"> <li>3 puissances d'aspiration + 2 positions intensives</li> <li>Fonction Boost</li> <li>Position intensive avec retour automatique après 6 minutes</li> <li>Arrêt différé de 10 minutes</li> <li>Commandes électroniques avec touchControl et affichage digital LED (7 segments)</li> <li>Aspiration à double flux</li> <li>Très silencieuse grâce à une isolation spéciale</li> <li>Niveau de bruit en fonctionnement normal 460 m<sup>3</sup>/h: 41 dB (A) ou 55 dB (A) re 1 pW selon la norme DIN/EN 60704-2-13</li> <li>3 filtres métalliques, lavables au lave-vaisselle</li> <li>Témoin de saturation des filtres métalliques et à charbon actif</li> <li>Eclairage du plan de travail: 3 modules LED de 3 W</li> <li>softLight – Fonction dim</li> <li>easyFix: système spécial de fixation murale pour un montage précis et rapide</li> </ul> |
| Design  | <ul style="list-style-type: none"> <li>Concept lightDesign "White &amp; Blue"</li> <li>Box de 4,6 cm de haut</li> <li><b>Aspiration tangentielle</b></li> <li>Cache-filtre design, entièrement en inox</li> </ul>  | <ul style="list-style-type: none"> <li>Concept lightDesign "White &amp; Blue"</li> <li>Box de 4,6 cm de haut</li> <li>Cache filtre design en inox</li> </ul>   |
| Informations techniques   |  |  |
| Encastrement  | Diamètre d'évacuation recommandé Ø 15 cm (Ø 12 cm livré avec l'appareil)   | Diamètre d'évacuation recommandé Ø 15 cm (Ø 12 cm livré avec l'appareil)   |
| Dimensions appareil (HxLxP)   | Evacuation: 62,8-95,4 x 90 x 50 cm<br>Mode recyclage avec cleanAir: voir page CT-48  | Evacuation: 62,8-95,4 x 90 x 50 cm<br>Mode recyclage classique ou avec cleanAir: voir page CT-48   |
| Accessoires en option: voir pages 162-163                                   |  |  |
| Schémas d'encastrement et informations techniques: voir pages CT-34 à CT-51 |  |  |

\* Prix marché conseillé sans engagement au 01/03/2018. TVA et contribution Recupel € 1,00 incluses.  
<sup>1)</sup> Sur une échelle de classes d'efficacité énergétique de A<sup>++</sup> à E.

# Hottes décoratives murales – 90 cm

|             |        |             |        |
|-------------|--------|-------------|--------|
| LC 91BA 552 | iQ 700 | LC 98BB 542 | iQ 500 |
|-------------|--------|-------------|--------|

Hotte décorative murale  
90 cm

Hotte décorative murale  
90 cm



|   |   |   |
|---|---|---|
| <b>Prix</b>   | LC 91BA 552 - Inox € 1.339,99*  | LC 98BB 542 - Inox € 1.129,99*  |
| <b>Informations générales</b>   | <ul style="list-style-type: none"> <li>Classe d'efficacité énergétique: A<sup>1)</sup></li> <li>Consommation énergétique moyenne: 36,6 kWh/an</li> <li>Classe d'efficacité ventilateur: A</li> <li>Classe d'efficacité éclairage: A</li> <li>Classe d'efficacité filtre à graisse: A</li> <li>Niveau de bruit en fonctionnement normal: 66 dB</li> </ul>  | <ul style="list-style-type: none"> <li>Classe d'efficacité énergétique: A<sup>1)</sup></li> <li>Consommation énergétique moyenne: 32 kWh/an</li> <li>Classe d'efficacité ventilateur: A</li> <li>Classe d'efficacité éclairage: A</li> <li>Classe d'efficacité filtre à graisse: B</li> <li>Niveau de bruit en fonctionnement normal: 58 dB</li> </ul>  |
| <b>Fonctionnement / Puissance</b>   | <ul style="list-style-type: none"> <li>Hotte à fixer au mur, au-dessus de la table de cuisson</li> <li>Fonctionnement en évacuation d'air ou en mode recyclage</li> <li>Pour le fonctionnement en mode recyclage, il est nécessaire d'adapter la hotte moyennant un module cleanAir (accessoire en option)</li> <li>Extraction d'air DIN/EN 61591:                             <ul style="list-style-type: none"> <li>- fonctionnement normal: 560 m<sup>3</sup>/h</li> <li>- position intensive: 690 m<sup>3</sup>/h</li> </ul> </li> <li><b>iQdrive - Technologie BLDC efficace</b></li> </ul>  | <ul style="list-style-type: none"> <li>Hotte à fixer au mur, au-dessus de la table de cuisson</li> <li>Fonctionnement en évacuation d'air ou en mode recyclage</li> <li>Pour le fonctionnement en mode recyclage, il est nécessaire d'adapter la hotte moyennant un set de démarrage ou un module cleanAir (accessoire en option)</li> <li>Extraction d'air DIN/EN 61591:                             <ul style="list-style-type: none"> <li>- fonctionnement normal: 430 m<sup>3</sup>/h</li> <li>- position intensive: 710 m<sup>3</sup>/h</li> </ul> </li> <li><b>iQdrive - Technologie BLDC efficace</b></li> </ul>   |
| <b>Confort / Sécurité</b>   | <ul style="list-style-type: none"> <li>3 puissances d'aspiration + 2 positions intensives</li> <li>Fonction Boost</li> <li>Position intensive avec retour automatique après 6 minutes</li> <li>Arrêt différé de 10 minutes</li> <li><b>climateControl-Sensor</b> (senseur de qualité de l'air)</li> <li>Commandes électroniques avec boutons poussoirs et affichage digital LED (7 segments)</li> <li>Aspiration à double flux</li> <li>Très silencieuse grâce à une isolation spéciale</li> <li>Niveau de bruit en fonctionnement normal 560 m<sup>3</sup>/h: 52 dB (A) ou 66 dB (A) re 1 pW selon la norme DIN/EN 60704-2-13</li> <li>3 filtres métalliques, lavables au lave-vaisselle</li> <li>Témoin de saturation des filtres métalliques et à charbon actif</li> <li>Eclairage du plan de travail: 3 modules LED de 3 W</li> <li>softLight – Fonction dim</li> <li>easyFix: système spécial de fixation murale pour un montage précis et rapide</li> </ul> | <ul style="list-style-type: none"> <li>3 puissances d'aspiration + 2 positions intensives</li> <li>Position intensive avec retour automatique après 6 minutes</li> <li>Arrêt différé de 10 minutes</li> <li>Commandes électroniques avec boutons poussoirs et affichage digital LED (7 segments)</li> <li>Aspiration à double flux</li> <li>Très silencieuse grâce à une isolation spéciale</li> <li>Niveau de bruit en fonctionnement normal 430 m<sup>3</sup>/h: 44 dB (A) ou 58 dB (A) re 1 pW selon la norme DIN/EN 60704-2-13</li> <li>3 filtres métalliques, lavables au lave-vaisselle</li> <li>Témoin de saturation des filtres métalliques et à charbon actif</li> <li>Eclairage du plan de travail: 3 modules LED de 3 W</li> <li>softLight – Fonction dim</li> <li>easyFix: système spécial de fixation murale pour un montage précis et rapide</li> </ul> |
| <b>Design</b>   | <ul style="list-style-type: none"> <li>Concept lightDesign "White &amp; Blue"</li> <li>Box de 4,6 cm de haut</li> <li><b>Aspiration tangentielle</b></li> <li>Cache-filtre design, entièrement en inox</li> </ul>   | <ul style="list-style-type: none"> <li>Concept lightDesign "White &amp; Blue"</li> <li>Box de 6 cm de haut</li> <li><b>Aspiration tangentielle</b></li> <li>Cache-filtre design, entièrement en inox</li> </ul>   |
| <b>Informations techniques</b>  |   |   |
| <b>Encastrement</b>   | Diamètre d'évacuation recommandé Ø 15 cm (Ø 12 cm livré avec l'appareil)  | Diamètre d'évacuation recommandé Ø 15 cm (Ø 12 cm livré avec l'appareil)  |
| <b>Dimensions appareil (HxLxP)</b>  | Evacuation: 62,8-95,4 x 90 x 50 cm<br>Mode recyclage avec cleanAir: voir page CT-48   | Evacuation: 64,2-95,4 x 90 x 50 cm<br>Mode recyclage classique ou avec cleanAir: voir page CT-49  |
| Accessoires en option: voir pages 162-163                                   |   |   |
| Schémas d'encastrement et informations techniques: voir pages CT-34 à CT-51 |   |   |



# Hottes décoratives murales – 90 cm

|            |       |            |       |
|------------|-------|------------|-------|
| LC 98BD542 | iQ500 | LC 97BA542 | iQ500 |
|------------|-------|------------|-------|

Hotte décorative murale  
90 cm



Hotte décorative murale  
90 cm



|                                   |   |   |
|-----------------------------------|---|---|
| <b>Prix</b>                       | LC 98BD542 - Inox € 1.029,99*   | LC 97BA542 - Inox € 929,99*   |
| <b>Informations générales</b>     | <ul style="list-style-type: none"> <li>Classe d'efficacité énergétique: A<sup>1)</sup></li> <li>Consommation énergétique moyenne: 37,2 kWh/an</li> <li>Classe d'efficacité ventilateur: A</li> <li>Classe d'efficacité éclairage: A</li> <li>Classe d'efficacité filtre à graisse: C</li> <li>Niveau de bruit en fonctionnement normal: 55 dB</li> </ul>  | <ul style="list-style-type: none"> <li>Classe d'efficacité énergétique: A<sup>1)</sup></li> <li>Consommation énergétique moyenne: 35,9 kWh/an</li> <li>Classe d'efficacité ventilateur: A</li> <li>Classe d'efficacité éclairage: A</li> <li>Classe d'efficacité filtre à graisse: C</li> <li>Niveau de bruit en fonctionnement normal: 55 dB</li> </ul>  |
| <b>Fonctionnement / Puissance</b> | <ul style="list-style-type: none"> <li>Hotte à fixer au mur, au-dessus de la table de cuisson</li> <li>Fonctionnement en évacuation d'air ou en mode recyclage</li> <li>Pour le fonctionnement en mode recyclage, il est nécessaire d'adapter la hotte moyennant un set de démarrage ou un module cleanAir (accessoire en option)</li> <li>Extraction d'air DIN/EN 61591: <ul style="list-style-type: none"> <li>- fonctionnement normal: 460 m<sup>3</sup>/h</li> <li>- position intensive: 860 m<sup>3</sup>/h</li> </ul> </li> <li><b>iQdrive - Technologie BLDC efficace</b></li> </ul>   | <ul style="list-style-type: none"> <li>Hotte à fixer au mur, au-dessus de la table de cuisson</li> <li>Fonctionnement en évacuation d'air ou en mode recyclage</li> <li>Pour le fonctionnement en mode recyclage, il est nécessaire d'adapter la hotte moyennant un set de démarrage ou un module cleanAir (accessoire en option)</li> <li>Extraction d'air DIN/EN 61591: <ul style="list-style-type: none"> <li>- fonctionnement normal: 450 m<sup>3</sup>/h</li> <li>- position intensive: 710 m<sup>3</sup>/h</li> </ul> </li> <li><b>iQdrive - Technologie BLDC efficace</b></li> </ul>   |
| <b>Confort / Sécurité</b>         | <ul style="list-style-type: none"> <li>3 puissances d'aspiration + 2 positions intensives</li> <li>Position intensive avec retour automatique après 6 minutes</li> <li>Arrêt différé de 10 minutes</li> <li>Commandes électroniques avec boutons poussoirs et affichage digital LED (7 segments)</li> <li>Aspiration à double flux</li> <li>Très silencieuse grâce à une isolation spéciale</li> <li>Niveau de bruit en fonctionnement normal 460 m<sup>3</sup>/h: 41 dB (A) ou 55 dB (A) re 1 pW selon la norme DIN/EN 60704-2-13</li> <li>3 filtres métalliques, lavables au lave-vaisselle</li> <li>Témoin de saturation des filtres métalliques et à charbon actif</li> <li>Eclairage du plan de travail: 3 modules LED de 3 W</li> <li>softLight – Fonction dim</li> <li>easyFix: système spécial de fixation murale pour un montage précis et rapide</li> </ul> | <ul style="list-style-type: none"> <li>3 puissances d'aspiration + 2 positions intensives</li> <li>Position intensive avec retour automatique après 6 minutes</li> <li>Arrêt différé de 10 minutes</li> <li>Commandes électroniques avec boutons poussoirs et affichage digital LED (7 segments)</li> <li>Aspiration à double flux</li> <li>Très silencieuse grâce à une isolation spéciale</li> <li>Niveau de bruit en fonctionnement normal 450 m<sup>3</sup>/h: 41 dB (A) ou 55 dB (A) re 1 pW selon la norme DIN/EN 60704-2-13</li> <li>3 filtres métalliques, lavables au lave-vaisselle</li> <li>Témoin de saturation des filtres métalliques et à charbon actif</li> <li>Eclairage du plan de travail: 3 modules LED de 3 W</li> <li>softLight – Fonction dim</li> <li>easyFix: système spécial de fixation murale pour un montage précis et rapide</li> </ul> |
| <b>Design</b>                     | <ul style="list-style-type: none"> <li>Concept lightDesign "White &amp; Blue"</li> <li>Box de 6 cm de haut</li> <li>Cache-filtre design en inox</li> </ul>  | <ul style="list-style-type: none"> <li>Concept lightDesign "White &amp; Blue"</li> <li>Box de 4,6 cm de haut</li> <li><b>Cache-filtre design en inox</b></li> </ul>   |

## Informations techniques

|                                    |  |  |
|------------------------------------|--|--|
| <b>Encastrement</b>                | Diamètre d'évacuation recommandé Ø 15 cm (Ø 12 cm livré avec l'appareil)                         | Diamètre d'évacuation recommandé Ø 15 cm (Ø 12 cm livré avec l'appareil)                         |
| <b>Dimensions appareil (HxLxP)</b> | Evacuation: 64,2-95,4 x 90 x 50 cm<br>Mode recyclage classique ou avec cleanAir: voir page CT-49 | Evacuation: 62,8-95,4 x 90 x 50 cm<br>Mode recyclage classique ou avec cleanAir: voir page CT-49 |

Accessoires en option: voir pages 162-163

Schémas d'encastrement et informations techniques: voir pages CT-34 à CT-51

\* Prix marché conseillé sans engagement au 01/03/2018. TVA et contribution Recupel € 1,00 incluses.  
<sup>1)</sup> Sur une échelle de classes d'efficacité énergétique de A<sup>++</sup> à E.

# Hottes décoratives murales – 90 cm

|  |             |       |             |       |
|--|-------------|-------|-------------|-------|
|  | LC 97QFM 50 | iQ300 | LC 96QBM 50 | iQ300 |
|--|-------------|-------|-------------|-------|

Hotte décorative murale  
90 cm



Hotte décorative murale  
90 cm



| Prix  | LC 97QFM 50 - Inox  | € 819,99* | LC 96QBM 50 - Inox  | € 719,99* |
|---|---|-----------|---|-----------|
| <b>Informations générales</b><br><small>Conformément au règlement délégué européen n° 65/2014</small> | <ul style="list-style-type: none"> <li>• Classe d'efficacité énergétique: A<sup>1)</sup></li> <li>• Consommation énergétique moyenne: 53,9 kWh/an</li> <li>• Classe d'efficacité ventilateur: A</li> <li>• Classe d'efficacité éclairage: A</li> <li>• Classe d'efficacité filtre à graisse: B</li> <li>• Niveau de bruit en fonctionnement normal: 64 dB</li> </ul>  |           | <ul style="list-style-type: none"> <li>• Classe d'efficacité énergétique: A<sup>1)</sup></li> <li>• Consommation énergétique moyenne: 39,9 kWh/an</li> <li>• Classe d'efficacité ventilateur: A</li> <li>• Classe d'efficacité éclairage: A</li> <li>• Classe d'efficacité filtre à graisse: C</li> <li>• Niveau de bruit en fonctionnement normal: 61 dB</li> </ul>  |           |
| <b>Fonctionnement / Puissance</b>   | <ul style="list-style-type: none"> <li>• Hotte à fixer au mur, au-dessus de la table de cuisson</li> <li>• Fonctionnement en évacuation d'air ou en mode recyclage</li> <li>• Pour le fonctionnement en mode recyclage, il est nécessaire d'adapter la hotte moyennant un set de démarrage ou un module cleanAir (accessoire en option)</li> <li>• Extraction d'air DIN/EN 61591:                             <ul style="list-style-type: none"> <li>- fonctionnement normal: 460 m<sup>3</sup>/h</li> <li>- position intensive: 740 m<sup>3</sup>/h</li> </ul> </li> </ul> |           | <ul style="list-style-type: none"> <li>• Hotte à fixer au mur, au-dessus de la table de cuisson</li> <li>• Fonctionnement en évacuation d'air ou en mode recyclage</li> <li>• Pour le fonctionnement en mode recyclage, il est nécessaire d'adapter la hotte moyennant un set de démarrage ou un module cleanAir (accessoire en option)</li> <li>• Extraction d'air DIN/EN 61591:                             <ul style="list-style-type: none"> <li>- fonctionnement normal: 380 m<sup>3</sup>/h</li> <li>- position intensive: 610 m<sup>3</sup>/h</li> </ul> </li> </ul> |           |
| <b>Confort / Sécurité</b>   | <ul style="list-style-type: none"> <li>• 4 puissances d'aspiration dont une position intensive</li> <li>• Position intensive avec retour automatique après 6 minutes</li> <li>• Commande électronique avec touchControl et affichage LED</li> <li>• Aspiration à double flux</li> <li>• Niveau de bruit en fonctionnement normal 460 m<sup>3</sup>/h: 52 dB (A) ou 64 dB (A) re 1 pW selon la norme DIN/EN 60704-2-13</li> <li>• 3 filtres métalliques, lavables au lave-vaisselle</li> <li>• Eclairage du plan de travail: 2 modules LED de 1,5 W</li> </ul>               |           | <ul style="list-style-type: none"> <li>• 4 puissances d'aspiration dont une position intensive</li> <li>• Position intensive avec retour automatique après 6 minutes</li> <li>• Commande électronique avec touchControl et affichage LED</li> <li>• Aspiration à double flux</li> <li>• Niveau de bruit en fonctionnement normal 380 m<sup>3</sup>/h: 49 dB (A) ou 61 dB (A) re 1 pW selon la norme DIN/EN 60704-2-13</li> <li>• 3 filtres métalliques, lavables au lave-vaisselle</li> <li>• Eclairage du plan de travail: 2 modules LED de 1,5 W</li> </ul>               |           |
| <b>Design</b>   | <ul style="list-style-type: none"> <li>• Slimline pyramide</li> <li>• Cache-filtre design en inox</li> </ul>  |           | <ul style="list-style-type: none"> <li>• Slimline pyramide</li> </ul>   |           |

| Informations techniques   |  |
|---|--|
| <b>Encastrement</b>   | Diamètre d'évacuation recommandé Ø 15 cm (Ø 12 cm livré avec l'appareil)                           |
| <b>Dimensions appareil (HxLxP)</b>  | Evacuation: 67,6- 100,6 x 90 x 50 mm<br>Mode recyclage classique ou avec cleanAir: voir page CT-49 |
| Accessoires en option: voir pages 162-163                                   |  |
| Schémas d'encastrement et informations techniques: voir pages CT-34 à CT-51 |  |

# Hottes décoratives murales – 90 cm

|             |       |             |       |
|-------------|-------|-------------|-------|
| LC 97BA 532 | iQ300 | LC 96BBM 50 | iQ300 |
|-------------|-------|-------------|-------|

Hotte décorative murale  
90 cm



Hotte décorative murale  
90 cm



| Prix  | LC 97BA532 - Inox   | € 719,99* | LC 96BBM50 - Inox   | € 669,99* |
|---|---|-----------|---|-----------|
| <b>Informations générales</b><br><small>Conformément au règlement délégué européen n° 65/2014</small> | <ul style="list-style-type: none"> <li>• Classe d'efficacité énergétique: A<sup>1)</sup></li> <li>• Consommation énergétique moyenne: 32,5 kWh/an</li> <li>• Classe d'efficacité ventilateur: A</li> <li>• Classe d'efficacité éclairage: A</li> <li>• Classe d'efficacité filtre à graisse: C</li> <li>• Niveau de bruit en fonctionnement normal: 55 dB</li> </ul>  |           | <ul style="list-style-type: none"> <li>• Classe d'efficacité énergétique: A<sup>1)</sup></li> <li>• Consommation énergétique moyenne: 43,9 kWh/an</li> <li>• Classe d'efficacité ventilateur: A</li> <li>• Classe d'efficacité éclairage: A</li> <li>• Classe d'efficacité filtre à graisse: D</li> <li>• Niveau de bruit en fonctionnement normal: 60 dB</li> </ul>  |           |
| <b>Fonctionnement / Puissance</b>   | <ul style="list-style-type: none"> <li>• Hotte à fixer au mur, au-dessus de la table de cuisson</li> <li>• Fonctionnement en évacuation d'air ou en mode recyclage</li> <li>• Pour le fonctionnement en mode recyclage, il est nécessaire d'adapter la hotte moyennant un set de démarrage ou un module cleanAir (accessoire en option)</li> <li>• Extraction d'air DIN/EN 61591:                             <ul style="list-style-type: none"> <li>- fonctionnement normal: 460 m<sup>3</sup>/h</li> <li>- position intensive: 730 m<sup>3</sup>/h</li> </ul> </li> <li>• <b>iQdrive - Technologie BLDC efficace</b></li> </ul>   |           | <ul style="list-style-type: none"> <li>• Hotte à fixer au mur, au-dessus de la table de cuisson</li> <li>• Fonctionnement en évacuation d'air ou en mode recyclage</li> <li>• Pour le fonctionnement en mode recyclage, il est nécessaire d'adapter la hotte moyennant un set de démarrage ou un module cleanAir (accessoire en option)</li> <li>• Extraction d'air DIN/EN 61591:                             <ul style="list-style-type: none"> <li>- fonctionnement normal: 360 m<sup>3</sup>/h</li> <li>- position intensive: 580 m<sup>3</sup>/h</li> </ul> </li> </ul> |           |
| <b>Confort / Sécurité</b>   | <ul style="list-style-type: none"> <li>• 4 puissances d'aspiration dont une position intensive</li> <li>• Position intensive avec retour automatique après 6 minutes</li> <li>• Commandes électroniques avec boutons poussoirs lumineux</li> <li>• Aspiration à double flux</li> <li>• Très silencieuse grâce à une isolation spéciale</li> <li>• Niveau de bruit en fonctionnement normal 460 m<sup>3</sup>/h: 41 dB (A) ou 55 dB (A) re 1 pW selon la norme DIN/EN 60704-2-13</li> <li>• 3 filtres métalliques, lavables au lave-vaisselle</li> <li>• Eclairage du plan de travail: 3 modules LED de 3 W</li> <li>• easyFix: système spécial de fixation murale pour un montage précis et rapide</li> </ul> |           | <ul style="list-style-type: none"> <li>• 4 puissances d'aspiration dont une position intensive</li> <li>• Position intensive avec retour automatique après 6 minutes</li> <li>• Commandes électroniques avec touchControl et affichage LED</li> <li>• Aspiration à double flux</li> <li>• Niveau de bruit en fonctionnement normal 360 m<sup>3</sup>/h: 48 dB (A) ou 60 dB (A) re 1 pW selon la norme DIN/EN 60704-2-13</li> <li>• 3 filtres métalliques, lavables au lave-vaisselle</li> <li>• Eclairage du plan de travail: 2 modules LED de 1,5 W</li> </ul>             |           |
| <b>Design</b>   | • Box de 6 cm de haut   |           | • Box de 5,3 cm de haut   |           |

| Informations techniques   |  |  |  |
|---|--|--|--|
| <b>Encastrement</b>   | Diamètre d'évacuation recommandé Ø 15 cm (Ø 12 cm livré avec l'appareil)                         |  | Diamètre d'évacuation recommandé Ø 15 cm (Ø 12 cm livré avec l'appareil)                         |
| <b>Dimensions appareil (HxLxP)</b>  | Evacuation: 64,2-95,4 x 90 x 50 cm<br>Mode recyclage classique ou avec cleanAir: voir page CT-49 |  | Evacuation: 63,5-96,5 x 90 x 50 cm<br>Mode recyclage classique ou avec cleanAir: voir page CT-49 |
| Accessoires en option: voir pages 162-163                                   |  |  |  |
| Schémas d'encastrement et informations techniques: voir pages CT-34 à CT-51 |  |  |  |

\* Prix marché conseillé sans engagement au 01/03/2018. TVA et contribution Recupel € 1,00 incluses.  
<sup>1)</sup> Sur une échelle de classes d'efficacité énergétique de A<sup>++</sup> à E.

## Hottes décoratives murales – 90 cm et 60 cm

|  |              |        |              |        |
|--|--------------|--------|--------------|--------|
|  | LC 94 PBC 50 | iQ 100 | LC 67 BA 532 | iQ 300 |
|--|--------------|--------|--------------|--------|

Hotte décorative murale  
90 cm



Hotte décorative murale  
60 cm



UNIQUEMENT  
POUR  
LC 67 BA 532



| Prix  | LC 94 PBC 50 - Inox  | € 429,99* | LC 67 BA 532 - Inox  | € 619,99* |
|---|--|-----------|--|-----------|
| <b>Informations générales</b><br><br><small>Conformément au règlement délégué européen n° 65/2014</small> | <ul style="list-style-type: none"> <li>• Classe d'efficacité énergétique: C<sup>1)</sup></li> <li>• Consommation énergétique moyenne: 51,3 kWh/an</li> <li>• Classe d'efficacité ventilateur: E</li> <li>• Classe d'efficacité éclairage: A</li> <li>• Classe d'efficacité filtre à graisse: D</li> <li>• Niveau de bruit en fonctionnement normal: 65 dB</li> </ul>   |           | <ul style="list-style-type: none"> <li>• Classe d'efficacité énergétique: A<sup>1)</sup></li> <li>• Consommation énergétique moyenne: 34 kWh/an</li> <li>• Classe d'efficacité ventilateur: A</li> <li>• Classe d'efficacité éclairage: A</li> <li>• Classe d'efficacité filtre à graisse: C</li> <li>• Niveau de bruit en fonctionnement normal: 58 dB</li> </ul>   |           |
| <b>Fonctionnement / Puissance</b>   | <ul style="list-style-type: none"> <li>• Hotte à fixer au mur, au-dessus de la table de cuisson</li> <li>• Fonctionnement en évacuation d'air ou en mode recyclage</li> <li>• Pour le fonctionnement en mode recyclage, il est nécessaire d'adapter la hotte moyennant un set de démarrage (accessoire en option)</li> <li>• Extraction d'air DIN/EN 61591:                             <ul style="list-style-type: none"> <li>- fonctionnement normal: 360 m<sup>3</sup>/h</li> </ul> </li> </ul> |           | <ul style="list-style-type: none"> <li>• Hotte à fixer au mur, au-dessus de la table de cuisson</li> <li>• Fonctionnement en évacuation d'air ou en mode recyclage</li> <li>• Pour le fonctionnement en mode recyclage, il est nécessaire d'adapter la hotte moyennant un set de démarrage ou un module cleanAir (accessoire en option)</li> <li>• Extraction d'air DIN/EN 61591:                             <ul style="list-style-type: none"> <li>- fonctionnement normal: 430 m<sup>3</sup>/h</li> <li>- position intensive: 680 m<sup>3</sup>/h</li> </ul> </li> <li>• <b>iQdrive - Technologie BLDC efficace</b></li> </ul>                  |           |
| <b>Confort / Sécurité</b>   | <ul style="list-style-type: none"> <li>• 3 puissances d'aspiration</li> <li>• Bande de commande avec boutons poussoirs</li> <li>• Aspiration à double flux</li> <li>• Niveau de bruit en fonctionnement normal 360 m<sup>3</sup>/h: 53 dB (A) ou 65 dB (A) re 1 pW selon la norme DIN/EN 60704-2-13</li> <li>• 3 filtres métalliques, lavables au lave-vaisselle</li> <li>• Éclairage du plan de travail: 2 modules LED de 1,5 W</li> </ul>  |           | <ul style="list-style-type: none"> <li>• 4 puissances d'aspiration dont une position intensive</li> <li>• Position intensive avec retour automatique après 6 minutes</li> <li>• Commandes électroniques avec boutons poussoirs lumineux</li> <li>• Aspiration à double flux</li> <li>• Niveau de bruit en fonctionnement normal 430 m<sup>3</sup>/h: 44 dB (A) ou 58 dB (A) re 1 pW selon la norme DIN/EN 60704-2-13</li> <li>• 2 filtres métalliques, lavables au lave-vaisselle</li> <li>• Éclairage du plan de travail: 2 modules LED de 3 W</li> <li>• easyFix: système spécial de fixation murale pour un montage précis et rapide</li> </ul> |           |
| <b>Design</b>   | • Pyramide-Design  |           | • Box de 6 cm de haut  |           |

| Informations techniques   |  |  |  |  |
|---|--|--|--|--|
| <b>Encastrement</b>   | Diamètre d'évacuation recommandé Ø 15 cm (Ø 12 cm livré avec l'appareil)     |  | Diamètre d'évacuation recommandé Ø 15 cm (Ø 12 cm livré avec l'appareil)                         |  |
| <b>Dimensions appareil (HxLxP)</b>  | Evacuation: 79,9-97,5 x 90 x 50 cm<br>Mode recyclage: 79,9-97,5 x 90 x 50 cm |  | Evacuation: 64,2-95,4 x 60 x 50 cm<br>Mode recyclage classique ou avec cleanAir: voir page CT-49 |  |
| Accessoires en option: voir pages 162-163                                   |  |  |  |  |
| Schémas d'encastrement et informations techniques: voir pages CT-34 à CT-51 |  |  |  |  |

# Hottes décoratives murales – 60 cm

|             |       |             |        |
|-------------|-------|-------------|--------|
| LC 66BBM 50 | iQ300 | LC 64PBC 50 | iQ 100 |
|-------------|-------|-------------|--------|

Hotte décorative murale  
60 cm



Hotte décorative murale  
60 cm



UNIQUEMENT  
POUR  
LC 66BBM 50



| Prix  | LC 66BBM 50 - Inox  | € 569,99* | LC 64PBC 50 - Inox   | € 359,99* |
|---|---|-----------|--|-----------|
| <b>Informations générales</b><br><br><small>Conformément au règlement délégué européen n° 65/2014</small> | <ul style="list-style-type: none"> <li>• Classe d'efficacité énergétique: A<sup>1)</sup></li> <li>• Consommation énergétique moyenne: 44 kWh/an</li> <li>• Classe d'efficacité ventilateur: A</li> <li>• Classe d'efficacité éclairage: A</li> <li>• Classe d'efficacité filtre à graisse: C</li> <li>• Niveau de bruit en fonctionnement normal: 60 dB</li> </ul>  |           | <ul style="list-style-type: none"> <li>• Classe d'efficacité énergétique: C<sup>1)</sup></li> <li>• Consommation énergétique moyenne: 51,4 kWh/an</li> <li>• Classe d'efficacité ventilateur: E</li> <li>• Classe d'efficacité éclairage: A</li> <li>• Classe d'efficacité filtre à graisse: C</li> <li>• Niveau de bruit en fonctionnement normal: 66 dB</li> </ul>   |           |
| <b>Fonctionnement / Puissance</b>   | <ul style="list-style-type: none"> <li>• Hotte à fixer au mur, au-dessus de la table de cuisson</li> <li>• Fonctionnement en évacuation d'air ou en mode recyclage</li> <li>• Pour le fonctionnement en mode recyclage, il est nécessaire d'adapter la hotte moyennant un set de démarrage ou un module cleanAir (accessoire en option)</li> <li>• Extraction d'air DIN/EN 61591:                             <ul style="list-style-type: none"> <li>- fonctionnement normal: 360 m<sup>3</sup>/h</li> <li>- position intensive: 580 m<sup>3</sup>/h</li> </ul> </li> </ul> |           | <ul style="list-style-type: none"> <li>• Hotte à fixer au mur, au-dessus de la table de cuisson</li> <li>• Fonctionnement en évacuation d'air ou en mode recyclage</li> <li>• Pour le fonctionnement en mode recyclage, il est nécessaire d'adapter la hotte moyennant un set de démarrage (accessoire en option)</li> <li>• Extraction d'air DIN/EN 61591:                             <ul style="list-style-type: none"> <li>- fonctionnement normal: 360 m<sup>3</sup>/h</li> </ul> </li> </ul> |           |
| <b>Confort / Sécurité</b>   | <ul style="list-style-type: none"> <li>• 4 puissances d'aspiration dont une position intensive</li> <li>• Position intensive avec retour automatique après 6 minutes</li> <li>• Commandes électroniques avec touchControl et affichage LED</li> <li>• Aspiration à double flux</li> <li>• Niveau de bruit en fonctionnement normal 360 m<sup>3</sup>/h: 48 dB (A) ou 60 dB (A) re 1 pW selon la norme DIN/EN 60704-2-13</li> <li>• 2 filtres métalliques, lavables au lave-vaisselle</li> <li>• Eclairage du plan de travail: 2 modules LED de 1,5 W</li> </ul>             |           | <ul style="list-style-type: none"> <li>• 3 puissances d'aspiration</li> <li>• Bandeau de commande avec boutons poussoirs</li> <li>• Aspiration à double flux</li> <li>• Niveau de bruit en fonctionnement normal 360 m<sup>3</sup>/h: 54 dB (A) ou 66 dB (A) re 1 pW selon la norme DIN/EN 60704-2-13</li> <li>• 2 filtres métalliques, lavables au lave-vaisselle</li> <li>• Eclairage du plan de travail: 2 modules LED de 1,5 W</li> </ul>  |           |
| <b>Design</b>   | <ul style="list-style-type: none"> <li>• Box de 5,3 cm de haut</li> </ul>   |           | <ul style="list-style-type: none"> <li>• Pyramide-Design</li> </ul>  |           |

## Informations techniques

|                                    |  |  |
|------------------------------------|--|--|
| <b>Encastrement</b>                | Diamètre d'évacuation recommandé Ø 15 cm (Ø 12 cm livré avec l'appareil)                         | Diamètre d'évacuation recommandé Ø 15 cm (Ø 12 cm livré avec l'appareil)     |
| <b>Dimensions appareil (HxLxP)</b> | Evacuation: 63,5-96,5 x 60 x 50 cm<br>Mode recyclage classique ou avec cleanAir: voir page CT-49 | Evacuation: 79,9-97,6 x 60 x 50 cm<br>Mode recyclage: 79,9-97,6 x 60 x 50 cm |

Accessoires en option: voir pages 162-163

Schémas d'encastrement et informations techniques: voir pages CT-34 à CT-51

\* Prix marché conseillé sans engagement au 01/03/2018. TVA et contribution Recupel € 1,00 incluses.  
<sup>1)</sup> Sur une échelle de classes d'efficacité énergétique de A++ à E.



**La gamme de hottes télescopiques particulièrement performantes et aujourd'hui parfaitement assorties à la gamme de fours iQ700.**

Grâce à Siemens, vous vous concentrez désormais à 100% sur la cuisson, sans vous préoccuper des vapeurs. Dotées d'un nouveau moteur iQdrive haute performance et avec la possibilité d'installer la technologie de filtrage cleanAir (en option), les hottes télescopiques garantissent une excellente absorption des graisses.

Quant à la fonction Boost, elle assure une purification intense de l'air pendant 20 secondes, juste le temps nécessaire pour saisir votre steak.

Autres nouveautés: le design du bandeau de commande assorti à celui des autres appareils encastrables Siemens avec touchControl et touchSlider ou le choix des bandeaux de finition (en option).

A la clé? Une cuisine toute en harmonie...

# Hottes télescopiques

|              |       |              |       |
|--------------|-------|--------------|-------|
| LI 99SA . 83 | iQ700 | LI 67SA . 70 | iQ700 |
|--------------|-------|--------------|-------|

Hotte télescopique  
90 cm



Hotte télescopique  
60 cm



|   |  |                            |  |                        |
|---|--|----------------------------|--|------------------------|
| <b>Prix</b>   | LI 99SA683 - Bandeau noir<br>LI 99SA283 - Bandeau blanc  | € 1.319,99*<br>€ 1.319,99* | LI 67SA670 - Bandeau noir<br>LI 67SA270 - Bandeau blanc  | € 929,99*<br>€ 929,99* |
| <b>Informations générales</b><br><small>Conformément au règlement délégué européen n° 65/2014</small> | <ul style="list-style-type: none"> <li>• Classe d'efficacité énergétique: A<sup>1)</sup></li> <li>• Consommation énergétique moyenne: 40 kWh/an</li> <li>• Classe d'efficacité ventilateur: A</li> <li>• Classe d'efficacité éclairage: A</li> <li>• Classe d'efficacité filtre à graisse: B</li> <li>• Niveau de bruit en fonctionnement normal: 56 dB</li> </ul>   |                            | <ul style="list-style-type: none"> <li>• Classe d'efficacité énergétique: A<sup>1)</sup></li> <li>• Consommation énergétique moyenne: 34,1 kWh/an</li> <li>• Classe d'efficacité ventilateur: A</li> <li>• Classe d'efficacité éclairage: A</li> <li>• Classe d'efficacité filtre à graisse: B</li> <li>• Niveau de bruit en fonctionnement normal: 54 dB</li> </ul>   |                        |
| <b>Fonctionnement / Puissance</b>   | <ul style="list-style-type: none"> <li>• Hotte pouvant être installée dans une armoire suspendue de 60 ou 90 cm de large</li> <li>• Fonctionnement en évacuation d'air ou en mode recyclage</li> <li>• Pour le fonctionnement en mode recyclage, il est nécessaire d'adapter la hotte moyennant un set de démarrage ou un module cleanAir (accessoire en option)</li> <li>• Extraction d'air DIN/EN 61591: <ul style="list-style-type: none"> <li>- fonctionnement normal: 520 m<sup>3</sup>/h</li> <li>- position intensive: 930 m<sup>3</sup>/h</li> </ul> </li> <li>• <b>iQdrive - Technologie BLDC efficace</b></li> </ul>   |                            | <ul style="list-style-type: none"> <li>• Hotte pouvant être installée dans une armoire suspendue de 60 cm de large</li> <li>• Fonctionnement en évacuation d'air ou en mode recyclage</li> <li>• Pour le fonctionnement en mode recyclage, il est nécessaire d'adapter la hotte moyennant un set de démarrage ou un module cleanAir (accessoire en option)</li> <li>• Extraction d'air DIN/EN 61591: <ul style="list-style-type: none"> <li>- fonctionnement normal: 400 m<sup>3</sup>/h</li> <li>- position intensive: 700 m<sup>3</sup>/h</li> </ul> </li> <li>• <b>iQdrive - Technologie BLDC efficace</b></li> </ul>   |                        |
| <b>Confort / Sécurité</b>   | <ul style="list-style-type: none"> <li>• 3 puissances d'aspiration + 2 positions intensives</li> <li>• Fonction Boost</li> <li>• Position intensive avec retour automatique après 6 min.</li> <li>• Arrêt différé de 10 minutes</li> <li>• <b>climateControl-Sensor</b> (senseur de qualité de l'air)</li> <li>• Commandes électroniques avec <b>touchSlider</b>, touchControl et affichage digital LED (7 segments)</li> <li>• Très silencieux grâce à une isolation spéciale</li> <li>• Niveau de bruit en fonctionnement normal 520 m<sup>3</sup>/h: 42 dB (A) ou 56 dB (A) re 1 pW selon la norme DIN/EN 60704-2-13</li> <li>• 3 filtres métalliques, lavables au lave-vaisselle</li> <li>• Témoin de saturation des filtres métalliques et à charbon actif</li> <li>• Eclairage du plan de travail: 2 modules LED de 3 W</li> <li>• softLight – Fonction dim</li> <li>• Bandeau de finition de l'extension télescopique inclus - bandeau noir (683) ou bandeau blanc (283)</li> </ul> |                            | <ul style="list-style-type: none"> <li>• 3 puissances d'aspiration + 2 positions intensives</li> <li>• Fonction Boost</li> <li>• Position intensive avec retour automatique après 6 min.</li> <li>• Arrêt différé de 10 minutes</li> <li>• Commandes électroniques avec touchControl</li> <li>• Très silencieux grâce à une isolation spéciale</li> <li>• Niveau de bruit en fonctionnement normal 400 m<sup>3</sup>/h: 40 dB (A) ou 54 dB (A) re 1 pW selon la norme DIN/EN 60704-2-13</li> <li>• 2 filtres métalliques, lavables au lave-vaisselle</li> <li>• Témoin de saturation des filtres métalliques et à charbon actif</li> <li>• Eclairage du plan de travail: 2 modules LED de 3 W</li> <li>• softLight – Fonction dim</li> <li>• Bandeau de finition de l'extension télescopique inclus - bandeau noir (670) ou bandeau blanc (270)</li> </ul> |                        |
| <b>Design</b>   | • Cache-filtre design en inox  |                            | • Cache-filtre design en inox  |                        |
| <b>Informations techniques</b>  |  |                            |  |                        |
| <b>Encastrement</b>   | Diamètre d'évacuation recommandé Ø 15 cm (Ø 12 cm livré avec l'appareil)   |                            | Diamètre d'évacuation recommandé Ø 15 cm (Ø 12 cm livré avec l'appareil)   |                        |
| <b>Dimensions (HxLxP)</b>   | Appareil: 37,8 x 89,8 x 29 cm<br>Encastrement: 33,7 x 52,4 x 29 cm   |                            | Appareil: 42,6 x 59,8 x 29 cm<br>Encastrement: 38,5 x 52,4 x 29 cm   |                        |
| Accessoires en option: voir page 161  |  |                            |  |                        |
| Schémas d'encastrement et informations techniques: voir pages CT-34 à CT-51                           |  |                            |  |                        |

\* Prix marché conseillé sans engagement au 01/03/2018. TVA et contribution Recupel € 1,00 incluses.  
<sup>1)</sup> Sur une échelle de classes d'efficacité énergétique de A++ à E.

# Hottes télescopiques

|  |   |        |   |        |
|--|---|--------|---|--------|
|  | LI 97 RA 560                                  | iQ 500 | LI 67 RA 560                                  | iQ 500 |
|  | Hotte télescopique avec varioControl<br>90 cm |        | Hotte télescopique avec varioControl<br>60 cm |        |



| Prix  | LI 97 RA 560   | € 929,99* | LI 67 RA 560   | € 819,99* |
|---|--|-----------|--|-----------|
| <b>Informations générales</b>   | <ul style="list-style-type: none"> <li>Classe d'efficacité énergétique: A<sup>1)</sup></li> <li>Consommation énergétique moyenne: 34,7 kWh/an</li> <li>Classe d'efficacité ventilateur: A</li> <li>Classe d'efficacité éclairage: A</li> <li>Classe d'efficacité filtre à graisse: B</li> <li>Niveau de bruit en fonctionnement normal: 54 dB</li> </ul>   |           | <ul style="list-style-type: none"> <li>Classe d'efficacité énergétique: A<sup>1)</sup></li> <li>Consommation énergétique moyenne: 34,1 kWh/an</li> <li>Classe d'efficacité ventilateur: A</li> <li>Classe d'efficacité éclairage: A</li> <li>Classe d'efficacité filtre à graisse: B</li> <li>Niveau de bruit en fonctionnement normal: 54 dB</li> </ul>   |           |
| <b>Fonctionnement / Puissance</b>   | <ul style="list-style-type: none"> <li>Hotte pouvant être installée dans une armoire suspendue de 60 ou 90 cm de large</li> <li>Fonctionnement en évacuation d'air ou en mode recyclage</li> <li>Pour le fonctionnement en mode recyclage, il est nécessaire d'adapter la hotte moyennant un set de démarrage ou un module cleanAir (accessoire en option)</li> <li>Extraction d'air DIN/EN 61591:                             <ul style="list-style-type: none"> <li>- fonctionnement normal: 400 m<sup>3</sup>/h</li> <li>- position intensive: 700 m<sup>3</sup>/h</li> </ul> </li> <li><b>iQdrive - Technologie BLDC efficace</b></li> </ul>   |           | <ul style="list-style-type: none"> <li>Hotte pouvant être installée dans une armoire suspendue de 60 cm de large</li> <li>Fonctionnement en évacuation d'air ou en mode recyclage</li> <li>Pour le fonctionnement en mode recyclage, il est nécessaire d'adapter la hotte moyennant un set de démarrage ou un module cleanAir (accessoire en option)</li> <li>Extraction d'air DIN/EN 61591:                             <ul style="list-style-type: none"> <li>- fonctionnement normal: 400 m<sup>3</sup>/h</li> <li>- position intensive: 700 m<sup>3</sup>/h</li> </ul> </li> <li><b>iQdrive - Technologie BLDC efficace</b></li> </ul>   |           |
| <b>Confort / Sécurité</b>   | <ul style="list-style-type: none"> <li>3 puissances d'aspiration + 2 positions intensives</li> <li>Position intensive avec retour automatique après 6 min.</li> <li>Arrêt différé de 10 minutes</li> <li>Bandeau de commande avec boutons tactiles et affichage digital LED (7 segments)</li> <li>Très silencieux grâce à une isolation spéciale</li> <li>Niveau de bruit en fonctionnement normal 400 m<sup>3</sup>/h: 40 dB (A) ou 54 dB (A) re 1 pW selon la norme DIN/EN 60704-2-13</li> <li>3 filtres métalliques, lavables au lave-vaisselle</li> <li>Témoin de saturation des filtres métalliques et à charbon actif</li> <li>Eclairage du plan de travail: 2 modules LED de 3 W</li> <li>softLight – Fonction dim</li> <li>Extension télescopique sans finition (bandeau de finition ou profil de meuble nécessaire)</li> <li><b>varioControl</b>: placement flexible du bandeau de commande au-dessus ou à l'avant (avec accessoire en option)</li> </ul> |           | <ul style="list-style-type: none"> <li>3 puissances d'aspiration + 2 positions intensives</li> <li>Position intensive avec retour automatique après 6 min.</li> <li>Arrêt différé de 10 minutes</li> <li>Bandeau de commande avec boutons tactiles et affichage digital LED (7 segments)</li> <li>Très silencieux grâce à une isolation spéciale</li> <li>Niveau de bruit en fonctionnement normal 400 m<sup>3</sup>/h: 40 dB (A) ou 54 dB (A) re 1 pW selon la norme DIN/EN 60704-2-13</li> <li>2 filtres métalliques, lavables au lave-vaisselle</li> <li>Témoin de saturation des filtres métalliques et à charbon actif</li> <li>Eclairage du plan de travail: 2 modules LED de 3 W</li> <li>softLight – Fonction dim</li> <li>Extension télescopique sans finition (bandeau de finition ou profil de meuble nécessaire)</li> <li><b>varioControl</b>: placement flexible du bandeau de commande au-dessus ou à l'avant (avec accessoire en option)</li> </ul> |           |
| <b>Design</b>   | <ul style="list-style-type: none"> <li>Concept lightDesign "White &amp; Blue"</li> <li>Cache-filtre design en inox</li> </ul>  |           | <ul style="list-style-type: none"> <li>Concept lightDesign "White &amp; Blue"</li> <li>Cache-filtre design en inox</li> </ul>  |           |
| <b>Informations techniques</b>  |  |           |  |           |
| <b>Encastrement</b>   | Diamètre d'évacuation recommandé Ø 15 cm (Ø 12 cm livré avec l'appareil)   |           | Diamètre d'évacuation recommandé Ø 15 cm (Ø 12 cm livré avec l'appareil)   |           |
| <b>Dimensions (HxLxP)</b>   | Appareil: 42,6 x 89,8 x 29 cm<br>Encastrement: 38,5 x 52,4 x 29 cm   |           | Appareil: 42,6 x 59,8 x 29 cm<br>Encastrement: 38,5 x 52,4 x 29 cm   |           |
| Accessoires en option: voir page 161  |  |           |  |           |
| Schémas d'encastrement et informations techniques: voir pages CT-34 à CT-51 |  |           |  |           |

LES HOTTES



# Hottes télescopiques

LI 97 RA 540

iQ500

Hotte télescopique avec varioControl  
90 cm



A placer là où c'est le plus logique: l'élément de commande varioControl des hottes télescopiques.

Selon vos préférences, vous pouvez placer l'élément de commande varioControl des hottes télescopiques en haut ou devant. Là où vous trouvez qu'il produit le meilleur effet ou vous tombe le mieux sous la main.

|   |  |           |
|---|--|-----------|
| Prix  | LI 97 RA 540   | € 819,99* |
| Informations générales  | <ul style="list-style-type: none"> <li>• Classe d'efficacité énergétique: A<sup>1)</sup></li> <li>• Consommation énergétique moyenne: 35,5 kWh/an</li> <li>• Classe d'efficacité ventilateur: A</li> <li>• Classe d'efficacité éclairage: A</li> <li>• Classe d'efficacité filtre à graisse: B</li> <li>• Niveau de bruit en fonctionnement normal: 55 dB</li> </ul> <p><small>Conformément au règlement délégué européen n° 65/2014</small></p>   |           |
| Fonctionnement / Puissance  | <ul style="list-style-type: none"> <li>• Hotte pouvant être installée dans une armoire suspendue de 60 ou 90 cm de large</li> <li>• Fonctionnement en évacuation d'air ou en mode recyclage</li> <li>• Pour le fonctionnement en mode recyclage, il est nécessaire d'adapter la hotte moyennant un set de démarrage ou un module cleanAir (accessoire en option)</li> <li>• Extraction d'air DIN/EN 61591: <ul style="list-style-type: none"> <li>- fonctionnement normal: 410 m<sup>3</sup>/h</li> <li>- position intensive: 740 m<sup>3</sup>/h</li> </ul> </li> <li>• <b>iQdrive - Technologie BLDC efficace</b></li> </ul>   |           |
| Confort / Sécurité  | <ul style="list-style-type: none"> <li>• 3 puissances d'aspiration + 2 positions intensives</li> <li>• Position intensive avec retour automatique après 6 min.</li> <li>• Arrêt différé de 10 minutes</li> <li>• Bandeau de commande avec boutons tactiles et affichage digital LED (7 segments)</li> <li>• Niveau de bruit en fonctionnement normal 410 m<sup>3</sup>/h: 41 dB (A) ou 55 dB (A) re 1 pW selon la norme DIN/EN 60704-2-13</li> <li>• 3 filtres métalliques, lavables au lave-vaisselle</li> <li>• Témoin de saturation des filtres métalliques et à charbon actif</li> <li>• Eclairage du plan de travail: 2 modules LED de 3 W</li> <li>• softLight – Fonction dim</li> <li>• Extension télescopique sans finition (bandeau de finition ou profil de meuble nécessaire)</li> <li>• <b>varioControl</b>: placement flexible du bandeau de commande au-dessus ou à l'avant (avec accessoire en option)</li> </ul> |           |
| Design  | <ul style="list-style-type: none"> <li>• Concept lightDesign "White &amp; Blue"</li> </ul>   |           |
| Informations techniques   |  |           |
| Encastrement  | Diamètre d'évacuation recommandé Ø 15 cm (Ø 12 cm livré avec l'appareil)   |           |
| Dimensions (HxLxP)  | Appareil: 42,6 x 89,8 x 29 cm<br>Encastrement: 38,5 x 52,4 x 29 cm   |           |
| Accessoires en option: voir page 161  |  |           |
| Schémas d'encastrement et informations techniques: voir pages CT-34 à CT-51 |  |           |

\* Prix marché conseillé sans engagement au 01/03/2018. TVA et contribution Recupel € 1,00 incluses.

<sup>1)</sup> Sur une échelle de classes d'efficacité énergétique de A<sup>++</sup> à E.

# Hottes télescopiques

|  |              |       |              |       |
|--|--------------|-------|--------------|-------|
|  | LI 97 SA 530 | iQ300 | LI 67 SA 530 | iQ300 |
|--|--------------|-------|--------------|-------|

Hotte télescopique  
90 cm

Hotte télescopique  
60 cm



| Prix  | LI 97 SA 530 - Bandeau de finition inox  | € 719,99* | LI 67 SA 530 - Bandeau de finition inox  | € 619,99* |
|---|--|-----------|--|-----------|
| <b>Informations générales</b>   | <ul style="list-style-type: none"> <li>• Classe d'efficacité énergétique: A<sup>1)</sup></li> <li>• Consommation énergétique moyenne: 35,1 kWh/an</li> <li>• Classe d'efficacité ventilateur: A</li> <li>• Classe d'efficacité éclairage: A</li> <li>• Classe d'efficacité filtre à graisse: B</li> <li>• Niveau de bruit en fonctionnement normal: 55 dB</li> </ul>   |           | <ul style="list-style-type: none"> <li>• Classe d'efficacité énergétique: A<sup>1)</sup></li> <li>• Consommation énergétique moyenne: 35,3 kWh/an</li> <li>• Classe d'efficacité ventilateur: A</li> <li>• Classe d'efficacité éclairage: A</li> <li>• Classe d'efficacité filtre à graisse: B</li> <li>• Niveau de bruit en fonctionnement normal: 55 dB</li> </ul>   |           |
| <b>Fonctionnement / Puissance</b>   | <ul style="list-style-type: none"> <li>• Hotte pouvant être installée dans une armoire suspendue de 60 ou 90 cm de large</li> <li>• Fonctionnement en évacuation d'air ou en mode recyclage</li> <li>• Pour le fonctionnement en mode recyclage, il est nécessaire d'adapter la hotte moyennant un set de démarrage ou un module cleanAir (accessoire en option)</li> <li>• Extraction d'air DIN/EN 61591:                             <ul style="list-style-type: none"> <li>- fonctionnement normal: 420 m<sup>3</sup>/h</li> <li>- position intensive: 740 m<sup>3</sup>/h</li> </ul> </li> <li>• <b>iQdrive - Technologie BLDC efficace</b></li> </ul>   |           | <ul style="list-style-type: none"> <li>• Hotte pouvant être installée dans une armoire suspendue de 60 cm de large</li> <li>• Fonctionnement en évacuation d'air ou en mode recyclage</li> <li>• Pour le fonctionnement en mode recyclage, il est nécessaire d'adapter la hotte moyennant un set de démarrage ou un module cleanAir (accessoire en option)</li> <li>• Extraction d'air DIN/EN 61591:                             <ul style="list-style-type: none"> <li>- fonctionnement normal: 400 m<sup>3</sup>/h</li> <li>- position intensive: 740 m<sup>3</sup>/h</li> </ul> </li> <li>• <b>iQdrive - Technologie BLDC efficace</b></li> </ul>   |           |
| <b>Confort / Sécurité</b>   | <ul style="list-style-type: none"> <li>• 4 puissances d'aspiration dont une position intensive</li> <li>• Position intensive avec retour automatique après 6 min.</li> <li>• Arrêt différé de 10 minutes</li> <li>• Bandeau de commande avec boutons tactiles et affichage digital LED (7 segments)</li> <li>• Niveau de bruit en fonctionnement normal 420 m<sup>3</sup>/h: 41 dB (A) ou 55 dB (A) re 1 pW selon la norme DIN/EN 60704-2-13</li> <li>• 3 filtres métalliques, lavables au lave-vaisselle</li> <li>• Éclairage du plan de travail: 2 modules LED de 3 W</li> <li>• Extension télescopique avec bandeau de finition inox inclus</li> <li>• Autres bandeaux de finition en option</li> </ul> |           | <ul style="list-style-type: none"> <li>• 4 puissances d'aspiration dont une position intensive</li> <li>• Position intensive avec retour automatique après 6 min.</li> <li>• Arrêt différé de 10 minutes</li> <li>• Bandeau de commande avec boutons tactiles et affichage digital LED (7 segments)</li> <li>• Niveau de bruit en fonctionnement normal 400 m<sup>3</sup>/h: 41 dB (A) ou 55 dB (A) re 1 pW selon la norme DIN/EN 60704-2-13</li> <li>• 2 filtres métalliques, lavables au lave-vaisselle</li> <li>• Éclairage du plan de travail: 2 modules LED de 3 W</li> <li>• Extension télescopique avec bandeau de finition inox inclus</li> <li>• Autres bandeaux de finition en option</li> </ul> |           |
| <b>Design</b>   |  |           |  |           |
| <b>Informations techniques</b>  |  |           |  |           |
| <b>Encastrement</b>   | Diamètre d'évacuation recommandé Ø 15 cm (Ø 12 cm livré avec l'appareil)   |           | Diamètre d'évacuation recommandé Ø 15 cm (Ø 12 cm livré avec l'appareil)   |           |
| <b>Dimensions (HxLxP)</b>   | Appareil: 42,6 x 89,8 x 29 cm<br>Encastrement: 38,5 x 52,4 x 29 cm   |           | Appareil: 42,6 x 59,8 x 29 cm<br>Encastrement: 38,5 x 52,4 x 29 cm   |           |
| Accessoires en option: voir page 161  |  |           |  |           |
| Schémas d'encastrement et informations techniques: voir pages CT-34 à CT-51 |  |           |  |           |

# Hottes télescopiques

LI 64 LA 520

iQ100

Hotte télescopique  
60 cm



Une cuisine au design net et impeccable qui ne peut que convaincre.



|   |   |           |
|---|---|-----------|
| <b>Prix</b>   | LI 64 LA 520  | € 309,99* |
| <b>Informations générales</b>   | <ul style="list-style-type: none"> <li>• Classe d'efficacité énergétique: C<sup>1)</sup></li> <li>• Consommation énergétique moyenne: 66,3 kWh/an</li> <li>• Classe d'efficacité ventilateur: C</li> <li>• Classe d'efficacité éclairage: E</li> <li>• Classe d'efficacité filtre à graisse: B</li> <li>• Niveau de bruit en fonctionnement normal: 68 dB</li> </ul> <p><small>Conformément au règlement délégué européen n° 65/2014</small></p>  |           |
| <b>Fonctionnement / Puissance</b>   | <ul style="list-style-type: none"> <li>• Hotte pouvant être installée dans une armoire suspendue de 60 cm de large</li> <li>• Fonctionnement en évacuation d'air ou en mode recyclage</li> <li>• Pour le fonctionnement en mode recyclage, il est nécessaire d'adapter la hotte moyennant un set de démarrage (accessoire en option)</li> <li>• Extraction d'air DIN/EN 61591: <ul style="list-style-type: none"> <li>- fonctionnement normal: 400 m<sup>3</sup>/h</li> </ul> </li> </ul>   |           |
| <b>Confort / Sécurité</b>   | <ul style="list-style-type: none"> <li>• 3 puissances d'aspiration</li> <li>• Commandes avec interrupteurs basculants</li> <li>• Mise en route automatique grâce à l'interrupteur ou en tirant sur la partie télescopique</li> <li>• Niveau de bruit en fonctionnement normal 400 m<sup>3</sup>/h: 54 dB (A) ou 68 dB (A) re 1 pW selon la norme DIN/EN 60704-2-13</li> <li>• 2 filtres métalliques, lavables au lave-vaisselle</li> <li>• Éclairage du plan de travail: 2 lampes halogènes de 20 W</li> <li>• Extension télescopique sans finition (bandeau de finition ou profil de meuble nécessaire)</li> </ul> |           |
| <b>Design</b>   |   |           |
| <b>Informations techniques</b>  |   |           |
| <b>Encastrement</b>   | Diamètre d'évacuation recommandé Ø 15 cm (Ø 12 cm livré avec l'appareil)  |           |
| <b>Dimensions (HxLxP)</b>   | Appareil: 20,3 x 59,8 x 29 cm<br>Encastrement: 16,2 x 52,6 x 29 cm  |           |
| Accessoires en option: voir page 161  |   |           |
| Schémas d'encastrement et informations techniques: voir pages CT-34 à CT-51 |   |           |

Les nouvelles hottes télescopiques se soulèvent et s'abaissent verticalement. Elles peuvent également être dissimulées dans le placard.

Une hotte totalement invisible quand vous ne l'utilisez pas? C'est la garantie d'une cuisine toujours impeccable et parfaitement rangée.

Pour une installation parfaite, vous trouverez les cadres d'abaissement en option page 161 et leurs schémas de montage page CT-41.

\* Prix marché conseillé sans engagement au 01/03/2018. TVA et contribution Recupel € 1,00 incluses.

<sup>1)</sup> Sur une échelle de classes d'efficacité énergétique de A++ à E.

# Groupes d'extraction

|          |        |          |        |
|----------|--------|----------|--------|
| LB 89585 | iQ 700 | LB 79585 | iQ 700 |
|----------|--------|----------|--------|

Groupe d'extraction  
 86 cm

Groupe d'extraction  
 70 cm



| Prix  | LB 89585 - Inox  | € 1.079,99* | LB 79585 - Inox  | € 979,99* |
|---|--|-------------|--|-----------|
| Informations générales  | <ul style="list-style-type: none"> <li>• Classe d'efficacité énergétique: A<sup>1)</sup></li> <li>• Consommation énergétique moyenne: 52,6 kWh/an</li> <li>• Classe d'efficacité ventilateur: A</li> <li>• Classe d'efficacité éclairage: A</li> <li>• Classe d'efficacité filtre à graisse: D</li> <li>• Niveau de bruit en fonctionnement normal: 65 dB</li> </ul>   |             | <ul style="list-style-type: none"> <li>• Classe d'efficacité énergétique: A<sup>1)</sup></li> <li>• Consommation énergétique moyenne: 49,1 kWh/an</li> <li>• Classe d'efficacité ventilateur: A</li> <li>• Classe d'efficacité éclairage: A</li> <li>• Classe d'efficacité filtre à graisse: D</li> <li>• Niveau de bruit en fonctionnement normal: 65 dB</li> </ul>   |           |
| Conformément au règlement délégué européen n° 65/2014                       |  |             |  |           |
| Fonctionnement / Puissance  | <ul style="list-style-type: none"> <li>• Encastrable en-dessous d'une armoire supérieure</li> <li>• Fonctionnement en évacuation d'air ou en mode recyclage</li> <li>• Pour le fonctionnement en mode recyclage, il est nécessaire d'adapter la hotte moyennant un filtre à charbon actif (accessoire en option)</li> <li>• Extraction d'air DIN/EN 61591:                             <ul style="list-style-type: none"> <li>- fonctionnement normal: 610 m<sup>3</sup>/h</li> <li>- position intensive: 820 m<sup>3</sup>/h</li> </ul> </li> <li>• <b>iQdrive - Technologie BLDC efficace</b></li> </ul>   |             | <ul style="list-style-type: none"> <li>• Encastrable en-dessous d'une armoire supérieure</li> <li>• Fonctionnement en évacuation d'air ou en mode recyclage</li> <li>• Pour le fonctionnement en mode recyclage, il est nécessaire d'adapter la hotte moyennant un filtre à charbon actif (accessoire en option)</li> <li>• Extraction d'air DIN/EN 61591:                             <ul style="list-style-type: none"> <li>- fonctionnement normal: 570 m<sup>3</sup>/h</li> <li>- position intensive: 770 m<sup>3</sup>/h</li> </ul> </li> <li>• <b>iQdrive - Technologie BLDC efficace</b></li> </ul>   |           |
| Confort / Sécurité  | <ul style="list-style-type: none"> <li>• 4 puissances d'aspiration dont une position intensive</li> <li>• Position intensive avec retour automatique après 6 minutes</li> <li>• Système de ventilation par intervalle</li> <li>• Arrêt différé de 30 minutes</li> <li>• Commandes électroniques avec boutons poussoirs et affichage digital LED</li> <li>• Aspiration à double flux</li> <li>• Niveau de bruit en fonctionnement normal 610 m<sup>3</sup>/h: 52 dB (A) ou 65 dB (A) re 1 pW selon la norme DIN/EN 60704-2-13</li> <li>• 2 filtres métalliques, lavables au lave-vaisselle</li> <li>• Eclairage du plan de travail: 2 modules LED de 1 W</li> <li>• Fonction dim</li> </ul> |             | <ul style="list-style-type: none"> <li>• 4 puissances d'aspiration dont une position intensive</li> <li>• Position intensive avec retour automatique après 6 minutes</li> <li>• Système de ventilation par intervalle</li> <li>• Arrêt différé de 30 minutes</li> <li>• Commandes électroniques avec boutons poussoirs et affichage digital LED</li> <li>• Aspiration à double flux</li> <li>• Niveau de bruit en fonctionnement normal 570 m<sup>3</sup>/h: 42 dB (A) ou 65 dB (A) re 1 pW selon la norme DIN/EN 60704-2-13</li> <li>• 2 filtres métalliques, lavables au lave-vaisselle</li> <li>• Eclairage du plan de travail: 2 modules LED de 1 W</li> <li>• Fonction dim</li> </ul> |           |
| Design  | <ul style="list-style-type: none"> <li>• <b>Aspiration tangentielle</b></li> <li>• Cache-filtre en verre</li> </ul>  |             | <ul style="list-style-type: none"> <li>• <b>Aspiration tangentielle</b></li> <li>• Cache-filtre en verre</li> </ul>  |           |
| Accessoires en option (voir p. 159 et 161)                                  | <ul style="list-style-type: none"> <li>• LZ 46830: set cleanAir – € 229,99** (schémas d'encastrement, voir page CT-41)</li> <li>• LZ 46810: filtre à charbon cleanAir – € 69,99**</li> <li>• LZ 10ITP00: filtre à charbon régénérable pour set cleanAir (jusqu'à 10 ans) – € 349,99**</li> <li>• LZ 55750: set de démarrage standard – € 149,99**</li> <li>• LZ 55651: filtre à charbon actif – € 79,99**</li> <li>• LZ 75956: télécommande infrarouge<sup>2)</sup> – € 56,99**</li> </ul>   |             |  |           |
| <b>Informations techniques</b>  |  |             |  |           |
| Encastrement  | Diamètre d'évacuation recommandé Ø 15 cm (Ø 12 cm livré avec l'appareil)   |             | Diamètre d'évacuation recommandé Ø 15 cm (Ø 12 cm livré avec l'appareil)   |           |
| Dimensions (HxLxP)  | Appareil: – x 86 x 30 cm<br>Encastrement: 41,8 x 83,6 x 26,4 cm  |             | Appareil: – x 70 x 30 cm<br>Encastrement: 41,8 x 67,6 x 26,4 cm  |           |
| Schémas d'encastrement et informations techniques: voir pages CT-34 à CT-51 |  |             |  |           |

# Groupes d'extraction

| LB 88574                  | iQ500 | LB 78574                  | iQ500 | LB 57574                  | iQ500 |
|---------------------------|-------|---------------------------|-------|---------------------------|-------|
| Groupe d'extraction 86 cm |       | Groupe d'extraction 70 cm |       | Groupe d'extraction 52 cm |       |



| Prix  | LB 88574 - Inox   | € 719,99* | LB 78574 - Inox   | € 669,99* | LB 57574 - Inox  | € 619,99* |
|---|---|-----------|---|-----------|--|-----------|
| Informations générales  | <ul style="list-style-type: none"> <li>• Classe d'efficacité énergétique: C<sup>1)</sup></li> <li>• Consommation énergétique moyenne: 105,1 kWh/an</li> <li>• Classe d'efficacité ventilateur: C</li> <li>• Classe d'efficacité éclairage: A</li> <li>• Classe d'efficacité filtre à graisse: D</li> <li>• Niveau de bruit en fonctionnement normal: 65 dB</li> </ul>   |           | <ul style="list-style-type: none"> <li>• Classe d'efficacité énergétique: C<sup>1)</sup></li> <li>• Consommation énergétique moyenne: 105,7 kWh/an</li> <li>• Classe d'efficacité ventilateur: C</li> <li>• Classe d'efficacité éclairage: A</li> <li>• Classe d'efficacité filtre à graisse: D</li> <li>• Niveau de bruit en fonctionnement normal: 66 dB</li> </ul>   |           | <ul style="list-style-type: none"> <li>• Classe d'efficacité énergétique: C<sup>1)</sup></li> <li>• Consommation énergétique moyenne: 80,1 kWh/an</li> <li>• Classe d'efficacité ventilateur: C</li> <li>• Classe d'efficacité éclairage: A</li> <li>• Classe d'efficacité filtre à graisse: D</li> <li>• Niveau de bruit en fonctionnement normal: 67 dB</li> </ul>   |           |
| Fonctionnement / Puissance  | <ul style="list-style-type: none"> <li>• Encastrable en-dessous d'une armoire supérieure</li> <li>• Fonctionnement en évacuation d'air ou en mode recyclage</li> <li>• Pour le fonctionnement en mode recyclage, il est nécessaire d'adapter la hotte moyennant un filtre à charbon actif (accessoire en option)</li> <li>• Extraction d'air DIN/EN 61591:                             <ul style="list-style-type: none"> <li>- fonctionnement normal: 630 m<sup>3</sup>/h</li> <li>- position intensive: 730 m<sup>3</sup>/h</li> </ul> </li> </ul>    |           | <ul style="list-style-type: none"> <li>• Encastrable en-dessous d'une armoire supérieure</li> <li>• Fonctionnement en évacuation d'air ou en mode recyclage</li> <li>• Pour le fonctionnement en mode recyclage, il est nécessaire d'adapter la hotte moyennant un filtre à charbon actif (accessoire en option)</li> <li>• Extraction d'air DIN/EN 61591:                             <ul style="list-style-type: none"> <li>- fonctionnement normal: 630 m<sup>3</sup>/h</li> <li>- position intensive: 730 m<sup>3</sup>/h</li> </ul> </li> </ul>    |           | <ul style="list-style-type: none"> <li>• Encastrable en-dessous d'une armoire supérieure</li> <li>• Fonctionnement en évacuation d'air ou en mode recyclage</li> <li>• Pour le fonctionnement en mode recyclage, il est nécessaire d'adapter la hotte moyennant un filtre à charbon actif (accessoire en option)</li> <li>• Extraction d'air DIN/EN 61591:                             <ul style="list-style-type: none"> <li>- fonctionnement normal: 560 m<sup>3</sup>/h</li> <li>- position intensive: 610 m<sup>3</sup>/h</li> </ul> </li> </ul> |           |
| Confort / Sécurité  | <ul style="list-style-type: none"> <li>• 4 puissances d'aspiration dont une position intensive</li> <li>• Position intensive avec retour automatique après 6 minutes</li> <li>• Commandes électroniques avec boutons poussoirs et affichage digital LED</li> <li>• Aspiration à double flux</li> <li>• Niveau de bruit en fonctionnement normal 630 m<sup>3</sup>/h: 51 dB (A) ou 65 dB (A) re 1 pW selon la norme DIN/EN 60704-2-13</li> <li>• 2 filtres métalliques, lavables au lave-vaisselle</li> <li>• Eclairage: 2 modules LED de 1 W</li> </ul> |           | <ul style="list-style-type: none"> <li>• 4 puissances d'aspiration dont une position intensive</li> <li>• Position intensive avec retour automatique après 6 minutes</li> <li>• Commandes électroniques avec boutons poussoirs et affichage digital LED</li> <li>• Aspiration à double flux</li> <li>• Niveau de bruit en fonctionnement normal 630 m<sup>3</sup>/h: 52 dB (A) ou 66 dB (A) re 1 pW selon la norme DIN/EN 60704-2-13</li> <li>• 2 filtres métalliques, lavables au lave-vaisselle</li> <li>• Eclairage: 2 modules LED de 1 W</li> </ul> |           | <ul style="list-style-type: none"> <li>• 4 puissances d'aspiration dont une position intensive</li> <li>• Position intensive avec retour automatique après 6 minutes</li> <li>• Commandes électroniques avec boutons poussoirs et affichage digital LED</li> <li>• Aspiration à double flux</li> <li>• Niveau de bruit en fonctionnement normal 560 m<sup>3</sup>/h: 53 dB (A) ou 67 dB (A) re 1 pW selon la norme DIN/EN 60704-2-13</li> <li>• 1 filtre métallique, lavable au lave-vaisselle</li> <li>• Eclairage: 2 modules LED de 1 W</li> </ul> |           |
| Design  | <ul style="list-style-type: none"> <li>• <b>Aspiration tangentielle</b></li> <li>• Cache-filtre design en full inox</li> </ul>  |           | <ul style="list-style-type: none"> <li>• <b>Aspiration tangentielle</b></li> <li>• Cache-filtre design en full inox</li> </ul>  |           | <ul style="list-style-type: none"> <li>• <b>Aspiration tangentielle</b></li> <li>• Cache-filtre design en full inox</li> </ul>   |           |
| Accessoires en option (voir p. 159 et 161)                                  | <ul style="list-style-type: none"> <li>• LZ 46830: set cleanAir – € 229,99** (schémas d'encastrement, voir page CT-41)</li> <li>• LZ 46810: filtre à charbon cleanAir – € 69,99**</li> <li>• LZ 10ITP00: filtre à charbon régénérable pour set cleanAir (jusqu'à 10 ans) – € 349,99**</li> <li>• LZ 55750: set de démarrage standard – € 149,99**</li> <li>• LZ 55651: filtre à charbon actif – € 79,99**</li> </ul>  |           |   |           |  |           |
| <b>Informations techniques</b>  |   |           |   |           |  |           |
| Encastrement  | Diamètre d'évacuation recommandé Ø 15 cm (Ø 12 cm livré avec l'appareil)  |           | Diamètre d'évacuation recommandé Ø 15 cm (Ø 12 cm livré avec l'appareil)  |           | Diamètre d'évacuation recommandé Ø 15 cm (Ø 12 cm livré avec l'appareil)   |           |
| Dimensions (HxLxP)  | Appareil: – x 86 x 30 cm<br>Encastrement: 41,8 x 83,6 x 26,4 cm   |           | Appareil: – x 70 x 30 cm<br>Encastrement: 41,8 x 67,6 x 26,4 cm   |           | Appareil: – x 52 x 30 cm<br>Encastrement: 41,8 x 49,6 x 26,4 cm  |           |
| Schémas d'encastrement et informations techniques: voir pages CT-34 à CT-51 |   |           |   |           |  |           |

\* Prix marché conseillé sans engagement au 01/03/2018. TVA et contribution Recupel € 1,00 incluses. – \*\* Prix marché conseillé sans engagement au 01/03/2018. TVA incluses.  
 1) Sur une échelle de classes d'efficacité énergétique de A++ à E.

# Groupes d'extraction et hotte intégrée

|  |                                     |       |                                     |       |                                |       |
|--|-------------------------------------|-------|-------------------------------------|-------|--------------------------------|-------|
|  | <b>LB 75564</b>                     | iQ300 | <b>LB 55564</b>                     | iQ300 | <b>LE 66MAC00</b>              | iQ100 |
|  | <b>Groupe d'extraction</b><br>73 cm |       | <b>Groupe d'extraction</b><br>53 cm |       | <b>Hotte intégrée</b><br>60 cm |       |



| Prix  | LB 75564   | € 459,99* | LB 55564   | € 349,99* | LE 66MAC00  | € 389,99* |
|---|--|-----------|--|-----------|---|-----------|
| <b>Informations générales</b>   | <ul style="list-style-type: none"> <li>• Classe d'efficacité énergétique: D<sup>1)</sup></li> <li>• Consommation énergétique moyenne: 107,5 kWh/an</li> <li>• Classe d'efficacité ventilateur: D</li> <li>• Classe d'efficacité éclairage: E</li> <li>• Classe d'efficacité filtre à graisse: B</li> <li>• Niveau de bruit en fonctionnement normal: 59 dB</li> </ul>  |           | <ul style="list-style-type: none"> <li>• Classe d'efficacité énergétique: D<sup>1)</sup></li> <li>• Consommation énergétique moyenne: 111,4 kWh/an</li> <li>• Classe d'efficacité ventilateur: D</li> <li>• Classe d'efficacité éclairage: F</li> <li>• Classe d'efficacité filtre à graisse: B</li> <li>• Niveau de bruit en fonctionnement normal: 59 dB</li> </ul>  |           | <ul style="list-style-type: none"> <li>• Classe d'efficacité énergétique: B<sup>1)</sup></li> <li>• Consommation énergétique moyenne: 68,4 kWh/an</li> <li>• Classe d'efficacité ventilateur: B</li> <li>• Classe d'efficacité éclairage: A</li> <li>• Classe d'efficacité filtre à graisse: C</li> <li>• Niveau de bruit en fonctionnement normal: 70 dB</li> </ul>                                    |           |
| <b>Fonctionnement / Puissance</b>   | <ul style="list-style-type: none"> <li>• Encastrable en-dessous d'une armoire supérieure</li> <li>• Fonctionnement en évacuation d'air ou en mode recyclage</li> <li>• Pour le fonctionnement en mode recyclage, il est nécessaire d'adapter la hotte moyennant un filtre à charbon actif (accessoire en option)</li> <li>• Extraction d'air DIN/EN 61591:                             <ul style="list-style-type: none"> <li>- fonctionnement normal: 390 m<sup>3</sup>/h</li> <li>- position intensive: 640 m<sup>3</sup>/h</li> </ul> </li> </ul> |           | <ul style="list-style-type: none"> <li>• Encastrable en-dessous d'une armoire supérieure</li> <li>• Fonctionnement en évacuation d'air ou en mode recyclage</li> <li>• Pour le fonctionnement en mode recyclage, il est nécessaire d'adapter la hotte moyennant un filtre à charbon actif (accessoire en option)</li> <li>• Extraction d'air DIN/EN 61591:                             <ul style="list-style-type: none"> <li>- fonctionnement normal: 420 m<sup>3</sup>/h</li> <li>- position intensive: 650 m<sup>3</sup>/h</li> </ul> </li> </ul> |           | <ul style="list-style-type: none"> <li>• Hotte pouvant être installée entre des armoires suspendues</li> <li>• Fonctionnement en évacuation d'air ou en mode recyclage</li> <li>• Extraction d'air DIN/EN 61591:                             <ul style="list-style-type: none"> <li>- fonctionnement normal: 620 m<sup>3</sup>/h</li> </ul> </li> </ul>   |           |
| <b>Confort / Sécurité</b>   | <ul style="list-style-type: none"> <li>• 4 puissances d'aspiration dont une position intensive</li> <li>• 2 moteurs</li> <li>• Commandes à curseurs</li> <li>• Niveau de bruit en fonctionnement normal 390 m<sup>3</sup>/h: 45 dB (A) ou 59 dB (A) re 1 pW selon la norme DIN/EN 60704-2-13</li> <li>• 2 filtres métalliques, lavables au lave-vaisselle</li> <li>• Témoin de saturation des filtres métalliques et à charbon actif</li> <li>• Eclairage du plan de travail: 2 lampes halogènes de 20 W</li> </ul>                                  |           | <ul style="list-style-type: none"> <li>• 4 puissances d'aspiration dont une position intensive</li> <li>• 2 moteurs</li> <li>• Commandes à curseurs</li> <li>• Niveau de bruit en fonctionnement normal 420 m<sup>3</sup>/h: 45 dB (A) ou 59 dB (A) re 1 pW selon la norme DIN/EN 60704-2-13</li> <li>• 2 filtres métalliques, lavables au lave-vaisselle</li> <li>• Témoin de saturation des filtres métalliques et à charbon actif</li> <li>• Eclairage du plan de travail: 2 lampes halogènes de 20 W</li> </ul>                                  |           | <ul style="list-style-type: none"> <li>• 3 puissances d'aspiration</li> <li>• Bandeau de commande avec boutons-poussoirs</li> <li>• Niveau de bruit en fonctionnement normal 620 m<sup>3</sup>/h: 56 dB (A) ou 70 dB (A) re 1 pW selon la norme DIN/EN 60704-2-13</li> <li>• 2 filtres métalliques, lavables au lave-vaisselle</li> <li>• Eclairage du plan de travail: 2 modules LED de 3 W</li> </ul> |           |
| <b>Design</b>   | • Couleur argent métallique  |           | • Couleur argent métallique  |           | • Couleur argent métallique   |           |
| <b>Accessoires en option</b>  | • LZ 73050: filtre à charbon actif pour mode recyclage – € 41,99** (voir p. 161)   |           | • LZ 73050: filtre à charbon actif pour mode recyclage – € 41,99** (voir p. 161)   |           | • LZ 10IMA00: filtre à charbon actif pour mode recyclage – € 36,99**  |           |
| <b>Informations techniques</b>  |  |           |  |           |   |           |
| <b>Encastrement</b>   | Diamètre d'évacuation recommandé Ø 15 cm (Ø 12 cm livré avec l'appareil)   |           | Diamètre d'évacuation recommandé Ø 15 cm (Ø 12 cm livré avec l'appareil)   |           | Diamètre d'évacuation recommandé Ø 15 cm (Ø 12 cm livré avec l'appareil)  |           |
| <b>Dimensions (HxLxP)</b>   | Appareil: – x 73 x 38 cm<br>Encastrement: 25,5 x 70 x 35 cm  |           | Appareil: – x 53 x 38 cm<br>Encastrement: 25,5 x 50 x 35 cm  |           | Appareil: – x 59,9 x 27,1 cm<br>Encastrement: –   |           |
| Schémas d'encastrement et informations techniques: voir pages CT-34 à CT-51 |  |           |  |           |   |           |

## Hottes sous-encastrées

|  |                                       |              |                                       |              |
|--|---------------------------------------|--------------|---------------------------------------|--------------|
|  | <b>LU 29250</b>                       | <b>iQ300</b> | <b>LU 29050</b>                       | <b>iQ300</b> |
|  | <b>Hotte sous-encastrée<br/>90 cm</b> |              | <b>Hotte sous-encastrée<br/>60 cm</b> |              |



|   |   |                  |   |                  |
|---|---|------------------|---|------------------|
| <b>Prix</b>   | <b>LU 29250</b>   | <b>€ 479,99*</b> | <b>LU 29050 - Inox</b>  | <b>€ 379,99*</b> |
| <b>Informations générales</b>   | <ul style="list-style-type: none"> <li>• Classe d'efficacité énergétique: D<sup>1)</sup></li> <li>• Consommation énergétique moyenne: 110,9 kWh/an</li> <li>• Classe d'efficacité ventilateur: E</li> <li>• Classe d'efficacité éclairage: F</li> <li>• Classe d'efficacité filtre à graisse: C</li> <li>• Niveau de bruit en fonctionnement normal: 68 dB</li> </ul>   |                  | <ul style="list-style-type: none"> <li>• Classe d'efficacité énergétique: D<sup>1)</sup></li> <li>• Consommation énergétique moyenne: 110,9 kWh/an</li> <li>• Classe d'efficacité ventilateur: E</li> <li>• Classe d'efficacité éclairage: F</li> <li>• Classe d'efficacité filtre à graisse: C</li> <li>• Niveau de bruit en fonctionnement normal: 68 dB</li> </ul>   |                  |
| <small>Conformément au règlement délégué européen n° 65/2014</small>        |   |                  |   |                  |
| <b>Fonctionnement / Puissance</b>   | <ul style="list-style-type: none"> <li>• Pour montage en-dessous d'une armoire suspendue ou appliquée directement au mur</li> <li>• Fonctionnement en évacuation d'air ou en mode recyclage</li> <li>• Extraction d'air DIN/EN 61591: <ul style="list-style-type: none"> <li>- fonctionnement normal: 360 m<sup>3</sup>/h</li> </ul> </li> </ul>  |                  | <ul style="list-style-type: none"> <li>• Pour montage en-dessous d'une armoire suspendue ou appliquée directement au mur</li> <li>• Fonctionnement en évacuation d'air ou en mode recyclage</li> <li>• Extraction d'air DIN/EN 61591: <ul style="list-style-type: none"> <li>- fonctionnement normal: 360 m<sup>3</sup>/h</li> </ul> </li> </ul>  |                  |
| <b>Confort / Sécurité</b>   | <ul style="list-style-type: none"> <li>• 3 puissances d'aspiration</li> <li>• Commandes électroniques avec boutons-poussoirs</li> <li>• Niveau de bruit en fonctionnement normal 360 m<sup>3</sup>/h: 54 dB (A) ou 68 dB (A) re 1 pW selon la norme DIN/EN 60704-2-13</li> <li>• 3 filtres métalliques, lavables au lave-vaisselle</li> <li>• Eclairage du plan de travail: 2 lampes halogènes de 20 W</li> </ul> |                  | <ul style="list-style-type: none"> <li>• 3 puissances d'aspiration</li> <li>• Commandes électroniques avec boutons-poussoirs</li> <li>• Niveau de bruit en fonctionnement normal 360 m<sup>3</sup>/h: 54 dB (A) ou 68 dB (A) re 1 pW selon la norme DIN/EN 60704-2-13</li> <li>• 2 filtres métalliques, lavables au lave-vaisselle</li> <li>• Eclairage du plan de travail: 2 lampes halogènes de 20 W</li> </ul> |                  |
| <b>Design</b>   |   |                  |   |                  |
| <b>Accessoires en option</b><br>(voir p. 163)                               | <ul style="list-style-type: none"> <li>• LZ 24000: filtre à charbon actif pour fonctionnement en mode recyclage – € 36,99**</li> </ul>  |                  | <ul style="list-style-type: none"> <li>• LZ 24000: filtre à charbon actif pour fonctionnement en mode recyclage – € 36,99**</li> </ul>  |                  |
| <b>Informations techniques</b>  |   |                  |   |                  |
| <b>Encastrement</b>   | Diamètre d'évacuation recommandé Ø 12 cm (Ø 12 cm livré avec l'appareil)  |                  | Diamètre d'évacuation recommandé Ø 12 cm (Ø 12 cm livré avec l'appareil)  |                  |
| <b>Dimensions (HxLxP)</b>   | Appareil: 12 x 89,8 x 50 cm<br>Encastrement: –  |                  | Appareil: 12 x 59,8 x 50 cm<br>Encastrement: –  |                  |
| Schémas d'encastrement et informations techniques: voir pages CT-34 à CT-51 |   |                  |   |                  |

\* Prix marché conseillé sans engagement au 01/03/2018. TVA et contribution Recupel € 1,00 incluses. – \*\* Prix marché conseillé sans engagement au 01/03/2018. TVA incluses.  
<sup>1)</sup> Sur une échelle de classes d'efficacité énergétique de A++ à E.

# Hottes sous-encastrées

|            |       |             |       |
|------------|-------|-------------|-------|
| LU 93LCC20 | iQ300 | LU 63LCC .0 | iQ300 |
|------------|-------|-------------|-------|

Hotte sous-encastree  
90 cm

Hotte sous-encastree  
60 cm

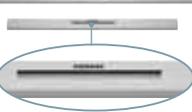
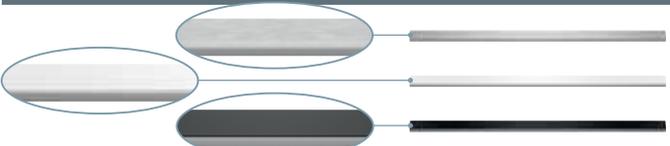


|   |  |   |
|---|--|---|
| <b>Prix</b>   | LU 93LCC20 - Blanc<br>€ 259,99*  | LU 63LCC50 - Inox<br>LU 63LCC40 - Brun<br>LU 63LCC20 - Blanc<br>€ 259,99*<br>€ 209,99*<br>€ 209,99*   |
| <b>Informations générales</b>   | <ul style="list-style-type: none"> <li>• Classe d'efficacité énergétique: D<sup>1)</sup></li> <li>• Consommation énergétique moyenne: 93,6 kWh/an</li> <li>• Classe d'efficacité ventilateur: E</li> <li>• Classe d'efficacité éclairage: E</li> <li>• Classe d'efficacité filtre à graisse: C</li> <li>• Niveau de bruit en fonctionnement normal: 72 dB</li> </ul> <p><small>Conformément au règlement délégué européen n° 65/2014</small></p> | <ul style="list-style-type: none"> <li>• Classe d'efficacité énergétique: D<sup>1)</sup></li> <li>• Consommation énergétique moyenne: 93,6 kWh/an</li> <li>• Classe d'efficacité ventilateur: E</li> <li>• Classe d'efficacité éclairage: E</li> <li>• Classe d'efficacité filtre à graisse: C</li> <li>• Niveau de bruit en fonctionnement normal: 72 dB</li> </ul>  |
| <b>Fonctionnement / Puissance</b>   | <ul style="list-style-type: none"> <li>• Encastrable en-dessous d'une armoire supérieure ou au mur</li> <li>• Fonctionnement en évacuation d'air ou en mode recyclage</li> <li>• Extraction d'air DIN/EN 61591:<br/>- fonctionnement normal: 350 m<sup>3</sup>/h</li> </ul>  | <ul style="list-style-type: none"> <li>• Encastrable en-dessous d'une armoire supérieure ou au mur</li> <li>• Fonctionnement en évacuation d'air ou en mode recyclage</li> <li>• Extraction d'air DIN/EN 61591:<br/>- fonctionnement normal: 350 m<sup>3</sup>/h</li> </ul>   |
| <b>Confort / Sécurité</b>   | <ul style="list-style-type: none"> <li>• 3 puissances d'aspiration</li> <li>• 1 moteur</li> <li>• Commandes électroniques avec boutons-poussoirs</li> <li>• Niveau de bruit en fonctionnement normal 350 m<sup>3</sup>/h: 58 dB (A) ou 72 dB (A) re 1 pW selon la norme DIN/EN 60704-2-13</li> <li>• 3 filtres métalliques, lavables au lave-vaisselle</li> <li>• Eclairage du plan de travail: 2 modules LED de 4 W</li> </ul>                  | <ul style="list-style-type: none"> <li>• 3 puissances d'aspiration</li> <li>• 1 moteur</li> <li>• Commandes électroniques avec boutons-poussoirs</li> <li>• Niveau de bruit en fonctionnement normal 350 m<sup>3</sup>/h: 58 dB (A) ou 72 dB (A) re 1 pW selon la norme DIN/EN 60704-2-13</li> <li>• 2 filtres métalliques, lavables au lave-vaisselle</li> <li>• Eclairage du plan de travail: 2 modules LED de 4 W</li> </ul> |
| <b>Design</b>   |  |   |
| <b>Accessoires en option</b><br>(voir p. 163)                               | <ul style="list-style-type: none"> <li>• LZ 27001: filtre à charbon actif pour fonctionnement en mode recyclage – € 36,99**</li> </ul>   | <ul style="list-style-type: none"> <li>• LZ 27001: filtre à charbon actif pour fonctionnement en mode recyclage – € 36,99**</li> </ul>  |
| <b>Informations techniques</b>  |  |   |
| <b>Encastrement</b>   | Diamètre d'évacuation recommandé Ø 12 cm (Ø 10 cm livré avec l'appareil)   | Diamètre d'évacuation recommandé Ø 12 cm (Ø 10 cm livré avec l'appareil)  |
| <b>Dimensions (HxLxP)</b>   | Appareil: – x 90 x 48,2 cm<br>Encastrement: –  | Appareil: – x 60 x 48,2 cm<br>Encastrement: –   |
| Schémas d'encastrement et informations techniques: voir pages CT-34 à CT-51 |  |   |



# Accessoires

| Références des hottes télescopiques                              |            |           | LI 99 SA . 83 | LI 67 SA . 70 | LI 97 RA 560 | LI 67 RA 560 | LI 97 RA 540 | LI 97 SA 530 | LI 67 SA 530 | LI 64 LA 520 |
|--|------------|-----------|---------------|---------------|--------------|--------------|--------------|--------------|--------------|--------------|
| <b>Accessoires pour les hottes télescopiques</b>                 |            |           |               |               |              |              |              |              |              |              |
| Set cleanAir (schémas d'encastrement, voir pages CT-41 et CT-42) | LZ 46830   | € 229,99* | ■             | ■             | ■            | ■            | ■            | ■            | ■            |              |
| Filtre à charbon cleanAir  | LZ 46810   | € 69,99*  | ■             | ■             | ■            | ■            | ■            | ■            | ■            |              |
| Filtre à charbon régénérable pour set cleanAir                   | LZ 10ITP00 | € 349,99* | ■             | ■             | ■            | ■            | ■            | ■            | ■            |              |
| Set de recyclage standard  | LZ 45650   | € 49,99*  | ■             | ■             | ■            | ■            | ■            | ■            | ■            |              |
|  | LZ 45450   | € 49,99*  |               |               |              |              |              |              |              | ■            |
| Filtre à charbon actif   | LZ 45610   | € 36,99*  | ■             | ■             | ■            | ■            | ■            | ■            | ■            |              |
|  | LZ 45510   | € 36,99*  |               |               |              |              |              |              |              | ■            |
| Set de montage - 90 cm   | LZ 49200   | € 56,99*  | ■             |               | ■            |              | ■            | ■            |              |              |
| Cadre d'abaissement - 90 cm (schémas, voir pages CT-41 et CT-42) | LZ 49600   | € 179,99* | ■             |               | ■            |              | ■            | ■            |              |              |
| Cadre d'abaissement - 60 cm (schémas, voir pages CT-41 et CT-42) | LZ 46600   | € 149,99* |               | ■             |              | ■            |              |              | ■            |              |
|  | LZ 49750   | € 61,99*  |               |               | ■            |              |              |              |              |              |
| Bandeau de finition varioControl - 90 cm - inox                  | LZ 49650   | € 61,99*  |               |               |              |              | ■            |              |              |              |
|  | LZ 46750   | € 51,99*  |               |               |              | ■            |              |              |              |              |
| Bandeau de finition design - 90 cm                               | LZ 49850   | € 149,99* |               |               | ■            |              | ■            | ■            |              |              |
| Bandeau de finition - 90 cm - inox                               | LZ 49550   | € 51,99*  |               |               | ■            |              | ■            |              |              |              |
| Bandeau de finition - 90 cm - blanc                              | LZ 49520   | € 99,99*  |               |               | ■            |              | ■            | ■            |              |              |
| Bandeau de finition - 90 cm - noir                               | LZ 49560   | € 99,99*  |               |               | ■            |              | ■            | ■            |              |              |
| Bandeau de finition design - 60 cm                               | LZ 46850   | € 129,99* |               |               |              | ■            |              |              | ■            |              |
| Bandeau de finition - 60 cm - inox                               | LZ 46550   | € 46,99*  |               |               |              | ■            |              |              |              | ■            |
| Bandeau de finition - 60 cm - blanc                              | LZ 46520   | € 79,99*  |               |               |              | ■            |              |              | ■            | ■            |
| Bandeau de finition - 60 cm - noir                               | LZ 46560   | € 79,99*  |               |               |              | ■            |              |              | ■            | ■            |

|  |   |  |
|--|---|--|
| <p><b>LZ 46830</b></p>  <p>Set cleanAir pour hotte télescopique</p>   | <p><b>LZ 46810</b></p>  <p>Filtre à charbon cleanAir pour hotte télescopique</p>             | <p><b>LZ 10ITP00</b></p>  <p>Filtre à charbon régénérable pour set cleanAir (jusqu'à 10 ans)</p>  |
| <p><b>LZ 45650 - LZ 45450</b></p>  <p>Set standard pour mode recyclage pour hotte télescopique</p>  | <p><b>LZ 45610</b></p>  <p>Filtre à charbon actif pour hotte télescopique</p>                | <p><b>LZ 45510</b></p>  <p>Filtre à charbon actif pour hotte télescopique</p>   |
| <p><b>LZ 49200</b></p>  <p>Set de montage pour hotte télescopique de 90 cm de large</p>   | <p><b>LZ 49600</b></p>  <p>Cadre d'abaissement pour hotte télescopique de 90 cm de large</p> | <p><b>LZ 46600</b></p>  <p>Cadre d'abaissement pour hotte télescopique de 60 cm de large</p>  |
| <p><b>LZ 49750 - LZ 46750</b></p>  <p>Bandeau de finition varioControl<br/>LZ 49750: 90 cm<br/>LZ 46750: 60 cm</p>                                | <p><b>LZ 49650</b></p>  <p>Bandeau de finition varioControl 90 cm</p>                        | <p><b>LZ 49850 - LZ 46850</b></p>  <p>Bandeau de finition design<br/>LZ 49850: 90 cm<br/>LZ 46850: 60 cm</p>                                      |
| <p><b>LZ 49550 - LZ 49520 - LZ 49560</b></p>  <p>Bandeau de finition 90 cm de large<br/>LZ 49550: inox<br/>LZ 49520: blanc<br/>LZ 49560: noir</p> |   | <p><b>LZ 46550 - LZ 46520 - LZ 46560</b></p>  <p>Bandeau de finition 60 cm de large<br/>LZ 46550: inox<br/>LZ 46520: blanc<br/>LZ 46560: noir</p> |

\* Prix marché conseillé sans engagement au 01/03/2018. TVA incluse.

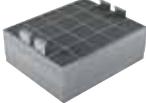
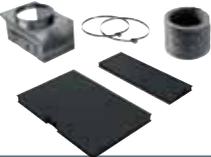
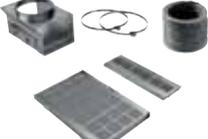
# Accessoires

| Références des hottes pour plafond   |          |           | LF 159RE50 | LF 959RE50 | LF 959RA51 | LF 259RA51 | LF 959RB . 1 | LF 26RG270 | LF 16RG270 | LF 26RH560 | LF 16RH560 |
|--|----------|-----------|------------|------------|------------|------------|--------------|------------|------------|------------|------------|
| <b>Accessoires pour les hottes décoratives pour plafond</b>                        |          |           |            |            |            |            |              |            |            |            |            |
| Set cleanAir (schémas p. CT-42)  | LZ 56700 | € 349,99* | ■          | ■          | ■          | ■          | ■            |            |            |            |            |
| Filtre à charbon cleanAir  | LZ 56200 | € 35,99*  | ■          | ■          | ■          | ■          | ■            |            |            |            |            |
| Filtre régénérable pour groupe d'extraction décoratif - Plug & Play (non illustré) | LZ 57P30 | € 309,99* |            |            |            |            | ■            |            |            |            |            |
|  | LZ 57P20 | € 269,99* |            |            |            |            |              | ■          |            |            |            |
|  | LZ 57P10 | € 309,99* |            |            |            |            |              |            | ■          |            |            |
| Cadre pour le cablage électrique et le raccordement                                | LZ 55704 | € 19,99*  |            |            |            |            | ■            |            | ■          |            |            |
|  | LZ 55703 | € 19,99*  |            |            |            |            |              | ■          |            | ■          |            |

| Références des hottes décoratives pour îlot              |            |           | LF 21BA582 | LF 91BA582 | LF 98BA572 | LF 98BB542 | LF 97BA542 |
|--|------------|-----------|------------|------------|------------|------------|------------|
| <b>Accessoires pour les hottes décoratives pour îlot</b> |            |           |            |            |            |            |            |
| Set cleanAir (schémas p. CT-42)                          | LZ 57600   | € 379,99* | ■          | ■          | ■          | ■          | ■          |
| Filtre à charbon cleanAir                                | LZ 56200   | € 35,99*  | ■          | ■          | ■          | ■          | ■          |
| Filtre à charbon régénérable pour set cleanAir           | LZ 00XXP00 | € 299,99* | ■          | ■          | ■          | ■          | ■          |
| Set de recyclage standard                                | LZ 53850   | € 49,99*  |            |            | ■          | ■          | ■          |
| Filtre à charbon actif                                   | LZ 53451   | € 29,99*  |            |            | ■          | ■          | ■          |

| Références des hottes décoratives murales                                     |            |           | LC 97FV60  | LC 97FV60 | LC 97FQ60 | LC 97FQ60 | LC 91KW60 | LC 91KWP60 | LC 98KPQ60 | LC 98KPP60 | LC 87KHM . 0 | LC 87KBM60 | LC 21BA582 | LC 21BD552 | LC 28BH542 | LC 91BA582 | LC 98BA572 | LC 91BA552 | LC 98BB542 | LC 98BD542 | LC 97BA542 | LC 97QFM50 | LC 96QBM50 | LC 97BA532 | LC 96BBM50 | LC 94PBC50 | LC 67BA532 | LC 66BBM50 | LC 64PBC50 |
|---|------------|-----------|------------|-----------|-----------|-----------|-----------|------------|------------|------------|--------------|------------|------------|------------|------------|------------|------------|------------|------------|------------|------------|------------|------------|------------|------------|------------|------------|------------|------------|
| <b>Accessoires pour les hottes décoratives murales</b>                        |            |           | flatDesign |           |           |           | headFree  |            |            |            |              |            |            |            |            |            |            |            |            |            |            |            |            |            |            |            |            |            |            |
| Set cleanAir (schémas p. CT-42)   | LZ 10AXC50 | € 269,99* | ■          | ■         | ■         | ■         | ■         | ■          | ■          | ■          | ■            |            |            |            |            |            |            |            |            |            |            |            |            |            |            |            |            |            |            |
|   | LZ 57000   | € 269,99* |            |           |           |           |           |            |            |            |              |            |            |            |            |            |            |            |            |            |            | ■          | ■          |            |            | ■          | ■          |            |            |
|   | LZ 57300   | € 299,99* |            |           |           |           |           |            |            |            |              |            |            | ■          | ■          | ■          | ■          | ■          | ■          | ■          | ■          |            |            | ■          |            |            |            |            |            |
| Set cleanAir intégré  | LZ 10FXI00 | € 99,99*  |            |           |           |           |           |            |            |            |              |            |            |            |            |            |            |            |            |            |            | ■          | ■          |            |            |            |            |            | ■          |
| Filtre à charbon cleanAir   | LZ 56200   | € 35,99*  | ■          | ■         | ■         | ■         | ■         | ■          | ■          | ■          | ■            | ■          | ■          | ■          | ■          | ■          | ■          | ■          | ■          | ■          | ■          | ■          | ■          | ■          | ■          | ■          | ■          | ■          | ■          |
| Filtre à charbon régénérable pour set cleanAir                                | LZ 00XXP00 | € 299,99* | ■          | ■         | ■         | ■         | ■         | ■          | ■          | ■          | ■            | ■          | ■          | ■          | ■          | ■          | ■          | ■          | ■          | ■          | ■          | ■          | ■          | ■          | ■          | ■          | ■          | ■          | ■          |
| Set de recyclage standard (LZ 10DXU00: non illustré)                          | LZ 10AKU00 | € 139,99* |            |           |           |           | ■         | ■          | ■          | ■          | ■            | ■          |            |            |            |            |            |            |            |            |            |            |            |            |            |            |            |            |            |
|   | LZ 10AFU00 | € 139,99* | ■          | ■         | ■         | ■         |           |            |            |            |              |            |            |            |            |            |            |            |            |            |            |            |            |            |            |            |            |            |            |
|   | LZ 10DXU00 | € 49,99*  |            |           |           |           |           |            |            |            |              |            |            |            |            |            |            |            |            |            |            | ■          | ■          |            |            |            |            | ■          |            |
|   | LZ 52750   | € 49,99*  |            |           |           |           |           |            |            |            |              |            |            |            |            |            |            |            |            |            |            |            |            |            |            | ■          |            |            | ■          |
|   | LZ 53250   | € 49,99*  |            |           |           |           |           |            |            |            |              |            |            |            |            |            |            |            |            |            |            |            |            |            |            |            | ■          |            |            |
| Set de recyclage standard (sans cheminée)                                     | LZ 10AKT00 | € 139,99* |            |           |           |           | ■         | ■          | ■          | ■          | ■            | ■          |            |            |            |            |            |            |            |            |            |            |            |            |            |            |            |            |            |
|   | LZ 10AFT00 | € 139,99* | ■          | ■         | ■         | ■         |           |            |            |            |              |            |            |            |            |            |            |            |            |            |            |            |            |            |            |            |            |            |            |
| Filtre à charbon actif (LZ 10DXA00: non illustré)                             | LZ 10AKA00 | € 79,99*  |            |           |           |           | ■         | ■          | ■          | ■          | ■            | ■          |            |            |            |            |            |            |            |            |            |            |            |            |            |            |            |            |            |
|   | LZ 10AFA00 | € 79,99*  | ■          | ■         | ■         | ■         |           |            |            |            |              |            |            |            |            |            |            |            |            |            |            |            |            |            |            |            |            |            |            |
|   | LZ 10DXA00 | € 29,99*  |            |           |           |           |           |            |            |            |              |            |            |            |            |            |            |            |            |            |            | ■          | ■          |            |            |            |            | ■          |            |
|   | LZ 52751   | € 29,99*  |            |           |           |           |           |            |            |            |              |            |            |            |            |            |            |            |            |            |            |            |            |            |            |            | ■          |            | ■          |
|   | LZ 53251   | € 29,99*  |            |           |           |           |           |            |            |            |              |            |            |            |            |            |            |            |            |            |            |            |            |            |            |            | ■          |            | ■          |
| Set régénérable pour mode recyclage   | LZ 10AKS00 | € 379,99* |            |           |           |           | ■         | ■          | ■          | ■          | ■            | ■          |            |            |            |            |            |            |            |            |            |            |            |            |            |            |            |            |            |
|   | LZ 10AFS00 | € 379,99* | ■          | ■         | ■         | ■         |           |            |            |            |              |            |            |            |            |            |            |            |            |            |            |            |            |            |            |            |            |            |            |
| Set régénérable pour mode recyclage (sans cheminée)                           | LZ 10AKR00 | € 379,99* |            |           |           |           | ■         | ■          | ■          | ■          | ■            | ■          |            |            |            |            |            |            |            |            |            |            |            |            |            |            |            |            |            |
|   | LZ 10AFR00 | € 379,99* | ■          | ■         | ■         | ■         |           |            |            |            |              |            |            |            |            |            |            |            |            |            |            |            |            |            |            |            |            |            |            |
| Paroi en inox (non illustré) (HxLxP): 65 x 90 x 1 cm (schémas, voir p. CT-42) | LZ 50960   | € 108,99* |            |           |           |           |           |            |            |            |              |            |            |            |            | ■          | ■          | ■          | ■          | ■          | ■          | ■          | ■          | ■          | ■          | ■          | ■          | ■          | ■          |

## Accessoires

|   |   |  |
|---|---|--|
| <p><b>LZ 10AXC50</b></p>  <p>Set cleanAir pour hotte murale flatDesign et headFree</p>   | <p><b>LZ 56700</b></p>  <p>Set cleanAir pour groupe d'extraction décoratif (hotte pour plafond)</p>  | <p><b>LZ 57000</b></p>  <p>Set cleanAir pour hotte murale</p>   |
| <p><b>LZ 57300</b></p>  <p>Set cleanAir pour hotte murale</p>  | <p><b>LZ 57600</b></p>  <p>Set cleanAir pour hotte pour îlot</p>   | <p><b>LZ 10FXI00</b></p>  <p>Set cleanAir intégré pour hotte murale</p>   |
| <p><b>LZ 56200</b></p>  <p>Filtre à charbon cleanAir</p>   | <p><b>LZ 00XXP00</b></p>  <p>Filtre à charbon régénérable pour set cleanAir (jusqu'à 10 ans)</p>   | <p><b>LZ 10AKU00 - LZ 10AFU00</b></p>  <p>Set standard pour mode recyclage pour hotte murale flatDesign et headFree</p>                       |
| <p><b>LZ 10AKT00 - LZ 10AFT00</b></p>  <p>Set standard pour mode recyclage pour hotte murale flatDesign et headFree (sans cheminée)</p> | <p><b>LZ10AKS00 - LZ10AFS00</b></p>  <p>Set régénérable pour mode recyclage pour hotte murale flatDesign et headFree (jusqu'à 10 ans)</p>               | <p><b>LZ10AKR00 - LZ10AFR00</b></p>  <p>Set régénérable pour mode recyclage pour flatDesign et headFree – sans cheminée (jusqu'à 10 ans)</p> |
| <p><b>LZ 52750</b></p>  <p>Set standard pour mode recyclage pour hotte murale</p>  | <p><b>LZ 53250 - LZ 53450 - LZ 53850</b></p>  <p>Set standard pour mode recyclage pour hotte murale (LZ 53250/450) - et hotte pour îlot (LZ 53850)</p> | <p><b>LZ 55750</b></p>  <p>Set standard pour mode recyclage pour groupe d'extraction</p>  |
| <p><b>LZ 10AKA00 - LZ 10AFA00</b></p>  <p>Filtres à charbon actif pour hotte murale flatDesign et headFree</p>                         | <p><b>LZ 52751</b></p>  <p>Filtres à charbon actif pour hotte murale</p>   | <p><b>LZ 53251 - LZ 53451</b></p>  <p>Filtre à charbon actif pour hotte murale et hotte pour îlot</p>                                       |
| <p><b>LZ 55651</b></p>  <p>Filtres à charbon actif pour hotte murale et groupe d'extraction</p>  | <p><b>LZ 73050</b></p>  <p>Filtre à charbon actif pour groupe d'extraction</p>   | <p><b>LZ 24000</b></p>  <p>Filtre à charbon actif pour hotte sous-encastée</p>  |
| <p><b>LZ 27001</b></p>  <p>Filtre à charbon actif pour hotte sous-encastée</p>   | <p><b>LZ 55703 - LZ 55704</b></p>  <p>Cadre pour le raccordement d'un groupe d'extraction décoratif Plug &amp; Play (hotte pour plafond)</p>           | <p><b>LZ 75956</b></p>  <p>Télécommande infrarouge pour groupe d'extraction<br/>(1 x pile alcaline 23AE/12V incluse)</p>                    |

## Canaux de ventilation en inox

Extension de la partie télescopique pour une hotte pour îlot ou une hotte murale (la hauteur totale de la hotte dépend du type de hotte).  
Fonctionnement en évacuation d'air ou en mode recyclage.

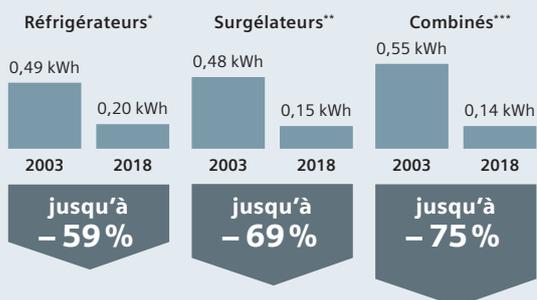
Plus d'infos et schémas, voir page CT-43.



De 2003 à 2018,  
la consommation d'énergie  
des réfrigérateurs et  
surgélateurs Siemens est  
en constante évolution.

Energie consommée pour  
100 litres en 24 heures

Valeurs de consommation (déterminées selon un programme standard) du \*: KI 41 RAD30, \*\*: G1 21 VAD30, \*\*\*: KG 36 NSB40 comparées aux valeurs de consommation (déterminées selon un programme standard) d'appareils Siemens équivalents datant de 2003. (Toutes ces références ne sont pas disponibles en Belgique)





## Avant, il générât simplement du froid. Aujourd'hui, il est votre partenaire.

Les réfrigérateurs et surgélateurs pour une conservation de qualité des aliments frais sont devenus la norme. Cela ne signifie pas que vous deviez vous satisfaire d'un appareil standard.

Dans sa gamme encastrable, Siemens propose pour chaque exigence et pour chaque cuisine le réfrigérateur qui conviendra le mieux. De 88 cm à 177,5 cm, réfrigérateur une porte avec ou sans compartiment surgélateur ou combiné réfrigérateur/surgélateur 2 portes, A+++ ou A++, noFrost ou lowFrost, avec des tiroirs de conservation hyperFresh premium ou hyperFresh plus, ... Avec toutes les innovations Siemens, chacun pourra ainsi trouver l'appareil parfait pour ses besoins.

### Les économies d'énergie vues par Siemens.

#### Classe d'efficacité énergétique A+++.

Les appareils de froid fonctionnent en permanence, 24 heures sur 24, 365 jours par an. A eux seuls, ils représentent jusqu'à 21 % de la consommation d'électricité d'un ménage. Lors d'une nouvelle acquisition, il vaut donc la peine d'opter pour la meilleure classe d'efficacité énergétique.

Depuis 1998, nous sommes parvenus à réduire de plus de 73 % la consommation énergétique moyenne de nos surgélateurs et réfrigérateurs en mettant au point des innovations technologiques comme de nouveaux compresseurs plus économiques.

Il n'est dès lors pas surprenant que les nouveaux réfrigérateurs et les surgélateurs atteignent les classes d'efficacité énergétique A++ et A+++ permettant un gain d'énergie de jusqu'à 47,6 % par rapport à un appareil avec le label A+.

# Frais, super frais, hyperFresh.

Grâce au nouveau système hyperFresh, vous conservez vos aliments de manière optimale. Des capteurs installés dans le réfrigérateur garantissent une température constante à l'intérieur.

Le réglage individuel de la température (pour la viande et le poisson) ainsi que la régulation de l'humidité (pour les fruits et les légumes) offrent les meilleures conditions de conservation à vos aliments.



## Les systèmes fraîcheur de Siemens.

hyperFresh, hyperFresh plus et hyperFresh premium 0°C.

Des aliments frais **trois fois** plus longtemps:  
hyperFresh premium 0°C.

Préserver la fraîcheur des aliments trois fois plus longtemps? C'est plus simple que jamais grâce à hyperFresh Premium 0°C.

Pour une fraîcheur durable, la température et l'humidité sont cruciales. Les tiroirs hyperFresh premium – un pour les fruits et légumes avec un régulateur d'humidité suivant la variété de fruits ou de légumes qui doivent être conservés et un pour la viande et le poisson avec une température idéale – offrent des avantages incontestables, grâce à un taux d'humidité différent. Les aliments restent frais jusqu'à 3 fois plus longtemps et les vitamines essentielles sont préservées.

Les tiroirs séparés évitent également les transmissions d'odeurs désagréables.



|                    | hyperFresh premium | Froid |
|--------------------|--------------------|-------|
| Laitue             | 10                 | 3     |
| Pêche              | 34                 | 12    |
| Asperges           | 14                 | 3     |
| Chou-rave          | 60                 | 7     |
| Poitrine de poulet | 6                  | 2     |
| Bœuf               | 7                  | 2     |

Durée de conservation en jours. (Dépend du degré de fraîcheur des aliments dans le tiroir.)

Des aliments frais **deux fois** plus longtemps: hyperFresh plus.

Outre son design esthétique, le nouveau tiroir hyperFresh plus facilite l'instauration de conditions de conservation optimales: vos aliments restent frais beaucoup plus longtemps.

Fruits ou légumes: faites votre choix. L'humidité sera automatiquement adaptée pour une saveur optimale et des vitamines et nutriments préservés deux fois plus longtemps.



Des aliments frais plus longtemps:  
hyperFresh.

Très facile à manipuler, le tiroir hyperFresh préserve la fraîcheur des aliments plus longtemps. Sa forme et sa fonction garantissent, en outre, des conditions optimales pour les fruits et les légumes. Résultat : une qualité qui se voit, une fraîcheur qui se sent et des saveurs qui se goûtent.





|                               | Frais jusqu'à 3 x plus longtemps  | Frais jusqu'à 2 x plus longtemps  | Frais plus longtemps   |
|-------------------------------|---|---|--|
|                               | <br>hyperFresh premium 0°C  | <br>hyperFresh plus                               | <br>hyperFresh               |
|                               | hyperFresh premium  | hyperFresh plus   | hyperFresh   |
| <b>Température</b>            | Constante proche de 0°C   | De 2 à 4°C au-dessous de celle du reste du compartiment réfrigérateur   | De 2 à 4°C au-dessous de celle du reste du compartiment réfrigérateur  |
| <b>Contrôle de l'humidité</b> | Un bouton permet d'adapter l'humidité du tiroir suivant son contenu   | Un dispositif de contrôle permet d'adapter l'humidité du tiroir suivant son contenu   | Un curseur permet d'adapter l'humidité du tiroir suivant son contenu   |
| <b>Aliments recommandés</b>   | <b>Zone fraîcheur sèche:</b><br>humidité faible pour poissons, viandes et œufs<br><b>Zone fraîcheur humide:</b><br>humidité élevée pour légumes et fruits | Légumes et fruits   | Légumes et fruits  |
| <b>Votre avantage</b>         | Par leur conservation spécifique, tous les aliments dans les tiroirs hyperFresh premium restent frais 3 x plus longtemps                                  | Par une flexibilité du degré d'humidité, tous les légumes et fruits dans le tiroir hyperFresh plus restent frais 2 x plus longtemps | Tous les légumes et fruits dans le tiroir hyperFresh restent frais plus longtemps grâce au réglage de l'humidité |



# coolConcept intégrable – Réfrigérateurs 177,5 cm



*Technique du froid innovante, organisation intelligente de l'espace, confort d'utilisation ultramoderne et un équipement hyperFresh premium: les appareils coolConcept conjuguent à la perfection performance et efficacité énergétique.*

|   | KI 40 FP 60  | iQ 700      | KI 42 FP 60   | iQ 700      |
|---|--|-------------|---|-------------|
|   | Réfrigérateur hyperFresh premium avec surgélateur - 177,5 cm - Porte fixe  |             | Réfrigérateur hyperFresh premium 177,5 cm - Porte fixe  |             |
|   |  |             |   |             |
|   |  |             |   |             |
| <b>Prix</b>   | KI 40 FP 60  | € 2.029,99* | KI 42 FP 60   | € 1.979,99* |
| <b>Informations générales</b>   | <ul style="list-style-type: none"> <li>• Classe énergétique A++<sup>1)</sup>: 229 kWh/an</li> <li>• Volume net total: 284 litres dont                             <ul style="list-style-type: none"> <li>- 27 litres surgélateur</li> <li>- 180 litres réfrigérateur (+4 à +8°C)</li> <li>- 77 litres hyperFresh premium</li> </ul> </li> </ul>  |             | <ul style="list-style-type: none"> <li>• Classe énergétique A++<sup>1)</sup>: 133 kWh/an</li> <li>• Volume net total: 302 litres dont                             <ul style="list-style-type: none"> <li>- 225 litres réfrigérateur (+4 à +8°C)</li> <li>- 77 litres hyperFresh premium</li> </ul> </li> </ul>  |             |
| <b>Equipement</b>   | <ul style="list-style-type: none"> <li>• Commande électronique via touchControl</li> <li>• Système d'alarme acoustique de porte ouverte</li> </ul>   |             | <ul style="list-style-type: none"> <li>• softClose Door</li> <li>• Entrée et sortie d'air par le socle</li> </ul>   |             |
|   | <ul style="list-style-type: none"> <li>• Réglage électronique séparé de la température, lisible via LED</li> </ul>   |             | <ul style="list-style-type: none"> <li>• Réglage électronique de la température, lisible via LED</li> </ul>   |             |
| <b>Partie réfrigérateur</b>   | <ul style="list-style-type: none"> <li>• Dégivrage automatique</li> <li>• Super-réfrigération avec désactivation automatique</li> <li>• 2 clayettes en verre incassable réglables en hauteur, dont 1 par easyLift</li> <li>• 3 bacs entièrement télescopiques – 1 dividerBox – Compartiment beurre/fromage</li> <li>• 4 balconnets dans la contre-porte, dont 1 profond avec support coulissant et 3 avec easyLift</li> <li>• Eclairage LED</li> </ul> |             | <ul style="list-style-type: none"> <li>• Dégivrage automatique</li> <li>• Super-réfrigération avec désactivation automatique</li> <li>• Réfrigération dynamique par ventilateur</li> <li>• 3 clayettes en verre incassable réglables en hauteur, dont 1 par easyLift</li> <li>• 4 bacs entièrement télescopiques – 1 dividerBox – Compartiment beurre/fromage</li> <li>• 4 balconnets dans la contre-porte, dont 1 profond avec support coulissant et 3 avec easyLift</li> <li>• Eclairage LED</li> </ul> |             |
| <b>Partie hyperFresh premium 0°C</b>  | <ul style="list-style-type: none"> <li>• 1 tiroir "fraîcheur humide" avec régulateur d'humidité et 2 tiroirs "fraîcheur sèche", avec fond ondulé et entièrement télescopiques – airfreshFilter</li> <li>• Eclairage LED</li> </ul>   |             | <ul style="list-style-type: none"> <li>• 1 tiroir "fraîcheur humide" avec régulateur d'humidité et 2 tiroirs "fraîcheur sèche", avec fond ondulé et entièrement télescopiques – airfreshFilter</li> <li>• Eclairage LED</li> </ul>  |             |
| <b>Partie surgélateur</b>   | <ul style="list-style-type: none"> <li>• Clayette réglable en hauteur</li> </ul>   |             |   |             |
| <b>Informations techniques – Dimensions</b>                                 |  |             |   |             |
| <b>Encastrement</b>   | <ul style="list-style-type: none"> <li>• Moteur dans le socle</li> </ul>   |             | <ul style="list-style-type: none"> <li>• Moteur dans le socle</li> <li>• Combinable en Side-by-Side avec le surgélateur GI 38 NP 60</li> </ul>  |             |
| <b>Niche (HxLxP)</b>  | 177,5 x 56 x 55 cm   |             | 177,5 x 56 x 55 cm  |             |
| Schémas d'encastrement et informations techniques: voir pages CT-53 à CT-65 |  |             |   |             |

\* Prix marché conseillé sans engagement au 01/03/2018. TVA et contribution Recupel € 10,00 incluses.

<sup>1)</sup> Sur une échelle de classes d'efficacité énergétique de A+++ à D.



# coolConcept intégrable – Surgélateurs 177,5 cm et 140 cm

|  | GI 38 NP60 | iQ700 | GI 25 NP60 | iQ700 |
|--|------------|-------|------------|-------|
|--|------------|-------|------------|-------|

**Surgélateur noFrost**  
177,5 cm - Porte fixe



**Surgélateur noFrost**  
140 cm - Porte fixe



|   |   |             |  |             |
|---|---|-------------|--|-------------|
| <b>Prix</b>   | GI 38 NP60  | € 1.979,99* | GI 25 NP60   | € 1.609,99* |
| <b>Informations générales</b>   | <ul style="list-style-type: none"> <li>• Classe énergétique A++<sup>1)</sup>: 242 kWh/an</li> <li>• <b>Technique noFrost</b></li> <li>• Volume net total: 210 litres <b>+++</b></li> <li>• Capacité de surgélation: 18 kg en 24 h</li> </ul>  |             | <ul style="list-style-type: none"> <li>• Classe énergétique A++<sup>1)</sup>: 207 kWh/an</li> <li>• <b>Technique noFrost</b></li> <li>• Volume net total: 156 litres <b>+++</b></li> <li>• Capacité de surgélation: 18 kg en 24 h</li> </ul>   |             |
| <b>Equipement</b>   | <ul style="list-style-type: none"> <li>• Commande électronique via touchControl</li> <li>• Réglage électronique de la température, lisible via LED</li> <li>• Système d'alarme optique et acoustique</li> <li>• softClose Door • Aide à l'ouverture de la porte • Entrée et sortie d'air par le socle</li> </ul>  |             |  |             |
| <b>Partie réfrigérateur</b>   |   |             |  |             |
| <b>Partie hyperFresh premium 0°C</b>  |   |             |  |             |
| <b>Partie surgélateur</b>   | <ul style="list-style-type: none"> <li>• Super-surgélation avec désactivation automatique</li> <li>• varioZone</li> <li>• 6 clayettes en verre incassable amovibles parmi les tiroirs</li> <li>• 2 compartiments de surgélation intensive à clapet transparent</li> <li>• 5 tiroirs de surgélation transparents, dont 1 bigBox</li> <li>• Calendrier de surgélation – Bac à glaçons</li> <li>• Eclairage LED</li> </ul> |             | <ul style="list-style-type: none"> <li>• Super-surgélation avec désactivation automatique</li> <li>• varioZone</li> <li>• 5 clayettes en verre incassable amovibles parmi les tiroirs</li> <li>• 1 compartiment de surgélation intensive à clapet transparent</li> <li>• 4 tiroirs de surgélation transparents, dont 1 bigBox</li> <li>• Calendrier de surgélation – Bac à glaçons</li> <li>• Eclairage LED</li> </ul> |             |
| <b>Informations techniques – Dimensions</b>                                 |   |             |  |             |
| <b>Encastrement</b>   | <ul style="list-style-type: none"> <li>• Moteur dans le socle</li> <li>• Combinable en Side-by-Side avec le surgélateur KI 42 FP60</li> </ul>   |             | <ul style="list-style-type: none"> <li>• Moteur dans le socle</li> </ul>   |             |
| <b>Niche (HxLxP)</b>  | 177,5 x 56 x 55 cm  |             | 140 x 56 x 55 cm   |             |
| Schémas d'encastrement et informations techniques: voir pages CT-53 à CT-65 |   |             |  |             |

Aussi efficace que novatrice:  
la technique de froid coolConcept.

Le cycle de froid extrêmement flexible et l'électronique intelligente assurent une performance et une efficacité énergétique accrues pour la réfrigération. **Toute la technique de compresseur ainsi que l'arrivée et l'évacuation de l'air ont été logées dans le socle.** La suppression de l'évacuation de l'air par l'arrière et de la niche du compresseur dans le tiroir du bas agrandit considérablement le volume intérieur. L'espace libéré peut ainsi être exploité, par exemple, pour les nouveaux tiroirs à légumes plus profonds. Résultat: une exploitation de l'énergie encore plus efficace.

De plus, les appareils coolConcept avec leur technologie de compresseur hyper efficace et leur isolation optimale sont particulièrement éco-énergétiques et font tous partie de la classe d'efficacité énergétique A++ permettant ainsi un gain d'énergie jusqu'à 21,4 % par rapport à un appareil avec le label A+.

**La modularité en toute simplicité:**  
la clayette en verre et les compartiments de porte easyLift réglables en hauteur.

Grâce à la clayette en verre et les compartiments de porte easyLift réglables en hauteur, vous pouvez organiser l'intérieur de votre réfrigérateur aussi rapidement que simplement en fonction de vos besoins. Et ce même à pleine charge, sans que vous ayez à vider ou à réorganiser les clayettes ou votre contre-porte. Un simple levier, qui se manipule à une seule main, vous permettra de régler la hauteur sur 6 cm.



\* Prix marché conseillé sans engagement au 01/03/2018. TVA et contribution Recupel € 10,00 incluses.  
1) Sur une échelle de classes d'efficacité énergétique de A+++ à D.



*coolEfficiency.*

*Une nouvelle génération de réfrigérateurs intégrables qui offrent une technologie pour une protection maximale des aliments dans les meilleures conditions.*

**Home Connect. Home is where your app is.**

L'appli Home Connect conviviale vous donne accès aux réglages de votre combiné réfrigérateur-surgélateur et vous permet de les gérer où et quand vous le souhaitez.

Your  
household  
in one app.

home  
connect

# Réfrigérateurs combi-bottom noFrost intégrables 177,5 cm

|  | KI 86 NVF30 | iQ300 | KI 86 NVS30 | iQ300 |
|--|-------------|-------|-------------|-------|
|--|-------------|-------|-------------|-------|

Combiné réfrigérateur-surgélateur  
177,5 cm - coolEfficiency - Porte fixe

Combiné réfrigérateur-surgélateur  
177,5 cm - coolEfficiency - Porte mobile



|   |   |             |   |             |
|---|---|-------------|---|-------------|
| Prix  | KI 86 NVF30   | € 1.299,99* | KI 86 NVS30   | € 1.249,99* |
| Informations générales  | <ul style="list-style-type: none"> <li>• Classe énergétique A++<sup>1)</sup>: 222 kWh/an</li> <li>• Volume net total: 255 litres dont                             <ul style="list-style-type: none"> <li>- 188 litres réfrigérateur</li> <li>- 67 litres surgélateur <b>****</b></li> </ul> </li> </ul> |             | <ul style="list-style-type: none"> <li>• Classe énergétique A++<sup>1)</sup>: 222 kWh/an</li> <li>• Volume net total: 255 litres dont                             <ul style="list-style-type: none"> <li>- 188 litres réfrigérateur</li> <li>- 67 litres surgélateur <b>****</b></li> </ul> </li> </ul> |             |
| Équipement  | <ul style="list-style-type: none"> <li>• <b>Technique noFrost</b></li> <li>• Réglage électronique de la température au degré près</li> <li>• freshSense - température constante</li> <li>• Alarme sonore de porte ouverte</li> </ul>  |             | <ul style="list-style-type: none"> <li>• <b>Technique noFrost</b></li> <li>• Réglage électronique de la température au degré près</li> <li>• freshSense - température constante</li> <li>• Alarme sonore de porte ouverte</li> </ul>  |             |
| Partie réfrigérateur  | <ul style="list-style-type: none"> <li>• Dégivrage automatique</li> <li>• 4 clayettes en verre incassable, dont 3 réglables en hauteur</li> <li>• 1 freshBox - bac à légumes avec fond ondulé</li> <li>• Eclairage LED</li> </ul>   |             | <ul style="list-style-type: none"> <li>• Dégivrage automatique</li> <li>• 4 clayettes en verre incassable, dont 3 réglables en hauteur</li> <li>• 1 freshBox - bac à légumes avec fond ondulé</li> <li>• Eclairage LED</li> </ul>   |             |
| Partie surgélateur  | <ul style="list-style-type: none"> <li>• Super-surgélation avec désactivation automatique</li> <li>• varioZone</li> <li>• 3 tiroirs de surgélation transparents, dont 1 bigBox</li> </ul>   |             | <ul style="list-style-type: none"> <li>• Super-surgélation avec désactivation automatique</li> <li>• varioZone</li> <li>• 3 tiroirs de surgélation transparents, dont 1 bigBox</li> </ul>   |             |
| Accessoires compris   | <ul style="list-style-type: none"> <li>• Bac à glaçons • Casier à œufs</li> <li>• Accumulateurs de froid</li> </ul>   |             | <ul style="list-style-type: none"> <li>• Bac à glaçons • Casier à œufs</li> <li>• Accumulateurs de froid</li> </ul>   |             |
| Informations techniques – Dimensions  |   |             |   |             |
| Niche (HxLxP)   | 177,5 x 56 x 55 cm  |             | 177,5 x 56 x 55 cm  |             |
| Schémas d'encastrement et informations techniques: voir pages CT-53 à CT-65 |   |             |   |             |

Finie la corvée de dégivrage: technique noFrost.

Sur les appareils dotés de la technique noFrost, un système de ventilation expulse l'humidité de l'air vers un bac d'évaporation situé à l'extérieur de l'appareil. Ainsi, l'appareil se dégivre automatiquement à intervalles réguliers sans que vous ayez à l'éteindre manuellement. Résultat: l'air reste sec. Cette technique très fiable évite les dépôts de glace à l'intérieur de l'appareil et de givre sur les denrées alimentaires. Pour une consommation d'énergie basse en permanence.



lowFrost: un dégivrage moins fréquent.

Lorsque le givre et la glace s'accumulent, le réfrigérateur consomme davantage d'électricité. Grâce à la technique lowFrost et à son évaporateur rotatif, la formation de glace et de givre est non seulement moins importante mais le dégivrage est également plus rapide.



Un compartiment de surgélation répondant aux exigences individuelles en matière d'espace: la varioZone.

L'intérieur des surgélateurs Siemens s'adapte à tout moment à vos besoins d'espace. Ainsi, les compartiments de surgélation et les tablettes en verre peuvent s'extraire ou se replacer en fonction de vos besoins. Idéal lorsqu'il vous faut plus de hauteur, par exemple pour stocker une superbe pièce montée glacée.

Un compartiment XXL: la bigBox.

Haut de 26 cm, le compartiment bigBox offre suffisamment de place pour une belle dinde, par exemple. Mais vous pourrez aussi empiler sans difficultés plusieurs pizzas, de grosses boîtes ou portions.

\* Prix marché conseillé sans engagement au 01/03/2018. TVA et contribution Recupel € 10,00 incluses.

<sup>1)</sup> Sur une échelle de classes d'efficacité énergétique de A+++ à D.

# Réfrigérateurs combi-bottom intégrables 177,5 cm



|   | KI 86SHD40  | iQ500       | KI 86SA . 30   | iQ500                      | KI 87SAD30   | iQ500       |
|---|---|-------------|--|----------------------------|--|-------------|
|   | Combiné réfrigérateur-surgélateur<br>177,5 cm - coolEfficiency - Porte fixe   |             | Combiné réfrigérateur-surgélateur<br>177,5 cm - coolEfficiency - Porte fixe  |                            | Combiné réfrigérateur-surgélateur<br>177,5 cm - coolEfficiency - Porte fixe  |             |
| Prix  | KI 86SHD40  | € 1.699,99* | KI 86SAD30<br>KI 86SAF30   | € 1.299,99*<br>€ 1.199,99* | KI 87SAD30   | € 1.299,99* |
| Informations générales  | <ul style="list-style-type: none"> <li>• Classe énergétique A+++<sup>1)</sup>: 151 kWh/an</li> <li>• Volume net total: 260 litres dont - 186 litres réfrigérateur (+4 à +8°C) - 74 litres surgélateur</li> </ul>  |             | <ul style="list-style-type: none"> <li>• Classe énergétique A++<sup>1)</sup>: 218 kWh/an</li> <li>• Volume net total: 265 litres dont - 191 litres réfrigérateur (+4 à +8°C) - 74 litres surgélateur</li> </ul>  |                            | <ul style="list-style-type: none"> <li>• Classe énergétique A++<sup>1)</sup>: 225 kWh/an</li> <li>• Volume net total: 270 litres dont - 209 litres réfrigérateur (+4 à +8°C) - 61 litres surgélateur</li> </ul>  |             |
| Equipement  | <ul style="list-style-type: none"> <li>• Display électronique touchControl - Réglage électronique de la température au degré près pour chaque zone</li> <li>• freshSense - température constante</li> <li>• Mode Vacances</li> <li>• Alarme sonore de porte ouverte</li> <li>• Système d'alarme optique et acoustique avec fonction mémoire</li> <li>• softClose Door</li> <li>• Home Connect ready<sup>2)</sup></li> </ul> |             | <ul style="list-style-type: none"> <li>• Display électronique touchControl - Réglage électronique de la température au degré près pour chaque zone</li> <li>• freshSense - température constante</li> <li>• Mode Vacances</li> <li>• Alarme sonore de porte ouverte</li> <li>• Système d'alarme optique et acoustique avec fonction mémoire</li> <li>• Uniquement pour KI 86SAD30: softClose Door</li> </ul> |                            | <ul style="list-style-type: none"> <li>• Display électronique touchControl - Réglage électronique de la température au degré près pour chaque zone</li> <li>• freshSense - température constante</li> <li>• Mode Vacances</li> <li>• Alarme sonore de porte ouverte</li> <li>• Système d'alarme optique et acoustique avec fonction mémoire</li> <li>• softClose Door</li> </ul> |             |
| Partie réfrigérateur  | <ul style="list-style-type: none"> <li>• Dégivrage automatique</li> <li>• Super-réfrigération avec désactivation automatique</li> <li>• Réfrigération dynamique avec airFreshfilter</li> <li>• 5 clayettes en verre incassable (4 réglables en hauteur), dont 1 varioShelf et 1 easyAccess shelf</li> <li>• Tiroir hyperFresh plus avec contrôle d'humidité</li> <li>• Eclairage LED</li> </ul>                             |             | <ul style="list-style-type: none"> <li>• Dégivrage automatique</li> <li>• Super-réfrigération avec désactivation automatique</li> <li>• 5 clayettes en verre incassable (4 réglables en hauteur), dont 1 varioShelf et 1 easyAccess shelf</li> <li>• Tiroir hyperFresh plus avec contrôle d'humidité</li> <li>• Eclairage LED</li> </ul>   |                            | <ul style="list-style-type: none"> <li>• Dégivrage automatique</li> <li>• Super-réfrigération avec désactivation automatique</li> <li>• 5 clayettes en verre incassable (4 réglables en hauteur), dont 1 varioShelf et 1 easyAccess shelf</li> <li>• Tiroir hyperFresh plus avec contrôle d'humidité</li> <li>• Eclairage LED</li> </ul>   |             |
| Partie surgélateur  | <ul style="list-style-type: none"> <li>• Super-surgélation avec désactivation automatique</li> <li>• lowFrost - dégivrage moins fréquent</li> <li>• varioZone</li> <li>• 3 tiroirs de surgélation transparents, dont 1 bigBox</li> </ul>  |             | <ul style="list-style-type: none"> <li>• Super-surgélation avec désactivation automatique</li> <li>• lowFrost - dégivrage moins fréquent</li> <li>• varioZone</li> <li>• 3 tiroirs de surgélation transparents, dont 1 bigBox</li> </ul>   |                            | <ul style="list-style-type: none"> <li>• Super-surgélation avec désactivation automatique</li> <li>• lowFrost - dégivrage moins fréquent</li> <li>• varioZone</li> <li>• 2 tiroirs de surgélation transparents, dont 1 bigBox</li> </ul>   |             |
| Accessoires compris   | <ul style="list-style-type: none"> <li>• Bac à glaçons • 2 casiers à œufs</li> <li>• 2 accumulateurs de froid</li> </ul>  |             | <ul style="list-style-type: none"> <li>• Bac à glaçons • 2 casiers à œufs</li> <li>• 2 accumulateurs de froid</li> </ul>   |                            | <ul style="list-style-type: none"> <li>• Bac à glaçons • 2 casiers à œufs</li> <li>• 2 accumulateurs de froid</li> </ul>   |             |
| Informations techniques – Dimensions  |   |             |  |                            |  |             |
| Niche (HxLxP)   | 177,5 x 56 x 55 cm  |             | 177,5 x 56 x 55 cm   |                            | 177,5 x 56 x 55 cm   |             |
| Schémas d'encastrement et informations techniques: voir pages CT-53 à CT-65 |   |             |  |                            |  |             |

# Réfrigérateurs combi-bottom intégrables 177,5 cm et 158 cm

| KI 86 VVF30 | iQ300 | KI 87 VVF30 | iQ300 | KI 77 SAF30 | iQ500 |
|-------------|-------|-------------|-------|-------------|-------|
|-------------|-------|-------------|-------|-------------|-------|

Combiné réfrigérateur-surgélateur  
177,5 cm - coolEfficiency - Porte fixe

Combiné réfrigérateur-surgélateur  
177,5 cm - coolEfficiency - Porte fixe

Combiné réfrigérateur-surgélateur  
158 cm - coolEfficiency - Porte fixe



| Prix  | KI 86 VVF30  | € 1.039,99* | KI 87 VVF30  | € 1.039,99* | KI 77 SAF30  | € 1.039,99* |
|---|--|-------------|--|-------------|--|-------------|
| Informations générales  | <ul style="list-style-type: none"> <li>• Classe énergétique A++<sup>1)</sup>: 231 kWh/an</li> <li>• Volume net total: 267 litres dont<br/>- 191 litres réfrigérateur (+4 à +8°C)<br/>- 76 litres surgélateur <b>***</b></li> </ul>       |             | <ul style="list-style-type: none"> <li>• Classe énergétique A++<sup>1)</sup>: 227 kWh/an</li> <li>• Volume net total: 272 litres dont<br/>- 209 litres réfrigérateur (+4 à +8°C)<br/>- 63 litres surgélateur <b>***</b></li> </ul>       |             | <ul style="list-style-type: none"> <li>• Classe énergétique A++<sup>1)</sup>: 201 kWh/an</li> <li>• Volume net total: 230 litres dont<br/>- 169 litres réfrigérateur (+4 à +8°C)<br/>- 61 litres surgélateur <b>***</b></li> </ul>   |             |
| Equipement  | <ul style="list-style-type: none"> <li>• Réglage électronique de la température, lisible via LED</li> <li>• freshSense - température constante</li> </ul>  |             | <ul style="list-style-type: none"> <li>• Réglage électronique de la température, lisible via LED</li> <li>• freshSense - température constante</li> </ul>  |             | <ul style="list-style-type: none"> <li>• Display électronique touchControl - Réglage électronique de la température au degré près pour chaque zone</li> <li>• freshSense - température constante</li> <li>• Mode Vacances</li> <li>• Alarme sonore de porte ouverte</li> <li>• Système d'alarme optique et acoustique avec fonction mémoire</li> </ul> |             |
| Partie réfrigérateur  | <ul style="list-style-type: none"> <li>• Dégivrage automatique</li> <li>• 4 clayettes en verre incassable, dont 3 réglables en hauteur</li> <li>• 1 freshBox - bac à légumes avec fond ondulé</li> <li>• Eclairage LED</li> </ul>        |             | <ul style="list-style-type: none"> <li>• Dégivrage automatique</li> <li>• 5 clayettes en verre incassable, dont 4 réglables en hauteur</li> <li>• 1 freshBox - bac à légumes avec fond ondulé</li> <li>• Eclairage LED</li> </ul>        |             | <ul style="list-style-type: none"> <li>• Dégivrage automatique</li> <li>• Super-réfrigération avec désactivation automatique</li> <li>• 4 clayettes en verre incassable (3 réglables en hauteur), dont 1 varioShelf et 1 easyAccess shelf</li> <li>• Tiroir <b>hyperFresh plus</b> avec contrôle d'humidité</li> <li>• Eclairage LED</li> </ul>        |             |
| Partie surgélateur  | <ul style="list-style-type: none"> <li>• Super-surgélation avec désactivation automatique</li> <li>• lowFrost - dégivrage moins fréquent</li> <li>• varioZone</li> <li>• 3 tiroirs de surgélation transparents, dont 1 bigBox</li> </ul> |             | <ul style="list-style-type: none"> <li>• Super-surgélation avec désactivation automatique</li> <li>• lowFrost - dégivrage moins fréquent</li> <li>• varioZone</li> <li>• 2 tiroirs de surgélation transparents, dont 1 bigBox</li> </ul> |             | <ul style="list-style-type: none"> <li>• Super-surgélation avec désactivation automatique</li> <li>• lowFrost - dégivrage moins fréquent</li> <li>• varioZone</li> <li>• 2 tiroirs de surgélation transparents, dont 1 bigBox</li> </ul>   |             |
| Accessoires compris   | <ul style="list-style-type: none"> <li>• Bac à glaçons • Casier à œufs</li> <li>• Accumulateur de froid</li> </ul>   |             | <ul style="list-style-type: none"> <li>• Bac à glaçons • Casier à œufs</li> <li>• Accumulateur de froid</li> </ul>   |             | <ul style="list-style-type: none"> <li>• Bac à glaçons • 2 casiers à œufs</li> <li>• 2 accumulateurs de froid</li> </ul>   |             |
| Informations techniques – Dimensions  |  |             |  |             |  |             |
| Niche (HxLxP)   | 177,5 x 56 x 55 cm   |             | 177,5 x 56 x 55 cm   |             | 158 x 56 x 55 cm   |             |
| Schémas d'encastrement et informations techniques: voir pages CT-53 à CT-65 |  |             |  |             |  |             |

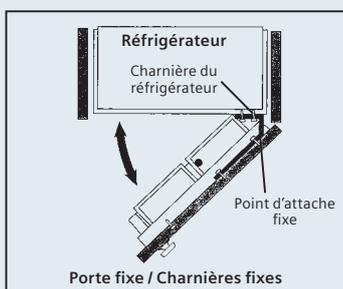
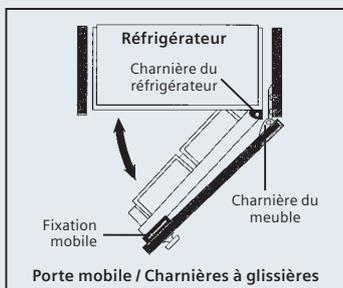
\* Prix marché conseillé sans engagement au 01/03/2018. TVA et contribution Recupel € 10,00 incluses.  
<sup>1)</sup> Sur une échelle de classes d'efficacité énergétique de A+++ à D.

# Réfrigérateurs combi-top intégrables 158 cm et 145 cm

## Porte fixe ou porte mobile.

Nous proposons deux types de montage pour la porte de meuble: la fixation par glissières (porte mobile) ou à pantographe (porte fixe). Cette dernière permet d'ouvrir la porte jusqu'à un angle de 115°, que vous pouvez toutefois réduire à 90°. Dans tous les cas de figure, la porte se fermera automatiquement autour des 20° d'ouverture.

En outre, plus besoin de charnières, puisque la porte du meuble est directement fixée sur la porte du réfrigérateur.



KI 28DA 20

iQ 300

KI 26DA 30

iQ 300

Combiné réfrigérateur-surgélateur  
158 cm - Porte mobile

Combiné réfrigérateur-surgélateur  
145 cm - Porte mobile



UNIQUEMENT  
POUR  
KI 26DA 30



| Prix  | KI 28DA 20   | € 989,99* | KI 26DA 30  | € 969,99* |
|---|--|-----------|---|-----------|
| Informations générales  | <ul style="list-style-type: none"> <li>• Classe énergétique A<sup>+</sup><sup>1)</sup>: 256 kWh/an</li> <li>• Volume net total: 255 litres dont                             <ul style="list-style-type: none"> <li>- 41 litres surgélateur <b>A+++</b></li> <li>- 214 litres réfrigérateur</li> </ul> </li> </ul>                                    |           | <ul style="list-style-type: none"> <li>• Classe énergétique A<sup>++</sup><sup>1)</sup>: 193 kWh/an</li> <li>• Volume net total: 229 litres dont                             <ul style="list-style-type: none"> <li>- 41 litres surgélateur <b>A+++</b></li> <li>- 188 litres réfrigérateur</li> </ul> </li> </ul>  |           |
| Equipement  | <ul style="list-style-type: none"> <li>• Réglage électronique de la température, lisible via LED</li> <li>• Parois à entretien facile</li> </ul>   |           | <ul style="list-style-type: none"> <li>• Réglage électronique de la température, lisible via LED</li> <li>• Parois à entretien facile</li> </ul>  |           |
| Partie réfrigérateur  | <ul style="list-style-type: none"> <li>• Dégivrage automatique</li> <li>• 6 clayettes en verre incassable, dont 5 réglables en hauteur et 1 divisible</li> <li>• Tiroir supplémentaire</li> <li>• 1 freshBox - bac à légumes avec fond ondulé</li> <li>• Contre-porte modulable avec compartiment beurre/fromage</li> <li>• Eclairage LED</li> </ul> |           | <ul style="list-style-type: none"> <li>• Dégivrage automatique</li> <li>• 5 clayettes en verre incassable, dont 4 réglables en hauteur et 1 divisible</li> <li>• 1 freshBox - bac à légumes avec fond ondulé</li> <li>• Contre-porte modulable avec compartiment beurre/fromage</li> <li>• Eclairage LED</li> </ul> |           |
| Partie surgélateur  | <ul style="list-style-type: none"> <li>• Super-surgélation avec désactivation automatique</li> <li>• 1 grille réglable en hauteur</li> </ul>   |           | <ul style="list-style-type: none"> <li>• Super-surgélation avec désactivation automatique</li> <li>• 1 grille réglable en hauteur</li> </ul>  |           |
| Accessoires compris   | <ul style="list-style-type: none"> <li>• Bac à glaçons • 2 casiers à œufs</li> </ul>   |           | <ul style="list-style-type: none"> <li>• Bac à glaçons • 2 casiers à œufs</li> </ul>  |           |
| Informations techniques – Dimensions  |  |           |   |           |
| Niche (HxLxP)   | 158 x 56 x 55 cm   |           | 145 x 56 x 55 cm  |           |
| Schémas d'encastrement et informations techniques: voir pages CT-53 à CT-65 |  |           |   |           |



Siemens offre une gamme très étendue de réfrigérateurs une porte. De 88 cm à 177,5 cm, avec ou sans compartiment surgélation, possédant ou non le confort coolEfficiency ou les zones hyperFresh premium, avec un label énergétique A++ ou A+++.

Pour un réfrigérateur une porte sur mesure...

# Réfrigérateurs une porte intégrables 177,5 cm



|   | KI 82LAD40   | iQ500       | KI 82LA . 30   | iQ500                      |
|---|--|-------------|--|----------------------------|
|   | Réfrigérateur avec surgélateur<br>177,5 cm - coolEfficiency - Porte fixe   |             | Réfrigérateur avec surgélateur<br>177,5 cm - coolEfficiency - Porte fixe   |                            |
|   |  |             |  |                            |
|   |  |             |  |                            |
|   | UNIQUEMENT POUR KI 82LAD30   |             |  |                            |
| Prix  | KI 82LAD40   | € 1.499,99* | KI 82LAD30<br>KI 82LAF30   | € 1.299,99*<br>€ 1.149,99* |
| Informations générales  | <ul style="list-style-type: none"> <li>• Classe énergétique A+++<sup>1)</sup>: 146 kWh/an</li> <li>• Volume net total: 285 litres dont - 34 litres surgélateur * A+++</li> <li>- 251 litres réfrigérateur</li> </ul>   |             | <ul style="list-style-type: none"> <li>• Classe énergétique A+++<sup>1)</sup>: 209 kWh/an</li> <li>• Volume net total: 286 litres dont - 34 litres surgélateur * A+++</li> <li>- 252 litres réfrigérateur</li> </ul>   |                            |
| Equipement  | <ul style="list-style-type: none"> <li>• Display électronique touchControl - Réglage électronique de la température au degré près</li> <li>• freshSense - température constante</li> <li>• powerVentilation avec airfreshFilter</li> <li>• Alarme sonore de porte ouverte</li> <li>• softClose Door</li> </ul>   |             | <ul style="list-style-type: none"> <li>• Display électronique touchControl - Réglage électronique de la température au degré près</li> <li>• freshSense - température constante</li> <li>• Alarme sonore de porte ouverte</li> <li>• <b>Uniquement pour KI 82LAD30:</b> softClose Door</li> </ul>  |                            |
| Partie réfrigérateur  | <ul style="list-style-type: none"> <li>• Dégivrage automatique</li> <li>• Super-réfrigération avec désactivation automatique</li> <li>• 5 clayettes en verre incassable (4 réglables en hauteur), dont 1 varioShelf et 1 easyAccess shelf</li> <li>• Tiroir hyperFresh plus avec contrôle d'humidité sur rails télescopiques</li> <li>• freshBox télescopique - bac à légumes avec fond ondulé</li> <li>• 5 compartiments de porte, dont 1 à beurre et fromage</li> <li>• Eclairage LED</li> </ul> |             | <ul style="list-style-type: none"> <li>• Dégivrage automatique</li> <li>• Super-réfrigération avec désactivation automatique</li> <li>• 5 clayettes en verre incassable (4 réglables en hauteur), dont 1 varioShelf et 1 easyAccess shelf</li> <li>• Tiroir hyperFresh plus avec contrôle d'humidité sur rails télescopiques</li> <li>• freshBox télescopique - bac à légumes avec fond ondulé</li> <li>• 5 compartiments de porte, dont 1 à beurre et fromage</li> <li>• Eclairage LED</li> </ul> |                            |
| Partie surgélateur  | <ul style="list-style-type: none"> <li>• Compartiment de surgélation à clapet</li> <li>• 1 clayette amovible en verre de sécurité</li> </ul>   |             | <ul style="list-style-type: none"> <li>• Compartiment de surgélation à clapet</li> <li>• 1 clayette amovible en verre de sécurité</li> </ul>   |                            |
| Accessoires compris   | <ul style="list-style-type: none"> <li>• Bac à glaçons • 2 casiers à œufs</li> </ul>   |             | <ul style="list-style-type: none"> <li>• Bac à glaçons • 2 casiers à œufs</li> </ul>   |                            |
| Informations techniques – Dimensions  |  |             |  |                            |
| Encastrement  |  |             |  |                            |
| Niche (HxLxP)   | 177,5 x 56 x 55 cm   |             | 177,5 x 56 x 55 cm   |                            |
| Schémas d'encastrement et informations techniques: voir pages CT-53 à CT-65 |  |             |  |                            |



# Réfrigérateurs une porte intégrables 177,5 cm et 158 cm

|  |              |       |              |       |
|--|--------------|-------|--------------|-------|
|  | KI 81RA . 30 | iQ500 | KI 72LA . 30 | iQ500 |
|--|--------------|-------|--------------|-------|

Réfrigérateur  
177,5 cm - coolEfficiency - Porte fixe



UNIQUEMENT  
POUR  
KI 81RAD30

Réfrigérateur avec surgélateur  
158 cm - coolEfficiency - Porte fixe



UNIQUEMENT  
POUR  
KI 72LAD30



|   |   |  |
|---|---|--|
| Prix  | KI 81RAD30 € 1.239,99*<br>KI 81RAF30 € 1.039,99*  | KI 72LAD30 € 1.199,99*<br>KI 72LAF30 € 1.039,99*   |
| Informations générales  | <ul style="list-style-type: none"> <li>• Classe énergétique A++<sup>1)</sup>: 116 kWh/an</li> <li>• Volume net total: 319 litres</li> </ul>   | <ul style="list-style-type: none"> <li>• Classe énergétique A++<sup>1)</sup>: 196 kWh/an</li> <li>• Volume net total: 248 litres dont                         <ul style="list-style-type: none"> <li>- 34 litres surgélateur</li> <li>- 214 litres réfrigérateur</li> </ul> </li> </ul>  |
| Equipement  | <ul style="list-style-type: none"> <li>• Display électronique touchControl - Réglage électronique de la température au degré près</li> <li>• powerVentilation avec airfreshFilter</li> <li>• freshSense - température constante</li> <li>• Alarme sonore de porte ouverte</li> <li>• <b>Uniquement pour KI 81RAD30:</b> softClose Door</li> </ul>   | <ul style="list-style-type: none"> <li>• Display électronique touchControl - Réglage électronique de la température au degré près</li> <li>• freshSense - température constante</li> <li>• Alarme sonore de porte ouverte</li> <li>• <b>Uniquement pour KI 72LAD30:</b> softClose Door</li> </ul>  |
| Partie réfrigérateur  | <ul style="list-style-type: none"> <li>• Dégivrage automatique</li> <li>• Super-réfrigération avec désactivation automatique</li> <li>• 7 clayettes en verre incassable (6 réglables en hauteur), dont 1 varioShelf et 2 easyAccess shelves</li> <li>• Support à bouteilles chromé</li> <li>• Tiroir hyperFresh plus avec contrôle d'humidité sur rails télescopiques</li> <li>• freshBox télescopique - bac à légumes avec fond ondulé</li> <li>• 6 compartiments de porte, dont 1 à beurre et fromage</li> <li>• Eclairage LED</li> </ul> | <ul style="list-style-type: none"> <li>• Dégivrage automatique</li> <li>• Super-réfrigération avec désactivation automatique</li> <li>• 4 clayettes en verre incassable (3 réglables en hauteur), dont 1 varioShelf et 1 easyAccess shelf</li> <li>• Tiroir hyperFresh plus avec contrôle d'humidité sur rails télescopiques</li> <li>• freshBox télescopique - bac à légumes avec fond ondulé</li> <li>• 4 compartiments de porte, dont 1 à beurre et fromage</li> <li>• Eclairage LED</li> </ul> |
| Partie surgélateur  |   | <ul style="list-style-type: none"> <li>• Compartiment de surgélation à clapet</li> <li>• 1 clayette amovible en verre de sécurité</li> </ul>   |
| Accessoires compris   | • 2 casiers à œufs  | • Bac à glaçons • 2 casiers à œufs   |
| Informations techniques – Dimensions  |   |  |
| Encastrement  | Combinable avec le GI 81NAC30, surgélateur intégrable 177,5 cm (voir p. 190)  |  |
| Niche (HxLxP)   | 177,5 x 56 x 55 cm  | 158 x 56 x 55 cm   |
| Schémas d'encastrement et informations techniques: voir pages CT-53 à CT-65 |   |  |



La flexibilité de l'espace de stockage: le système varioShelf.

Le système varioShelf se compose de deux tablettes séparables, de 14 cm de profondeur dont la partie avant s'adapte aux besoins de stockage spécifiques. Placés l'un à côté de l'autre, les deux éléments forment une tablette complète. Lorsque vous insérez la tablette en verre avant sous la partie arrière, vous bénéficiez d'un espace pour des produits particulièrement hauts.



Pour tout avoir à portée de main: les tablettes en verre amovibles easyAccess shelf.

Plus de confort pour remplir et vider le réfrigérateur: les robustes tablettes en verre glissent sur les rails profilés et peuvent avancer sur 15 cm – de manière légère et stable, même lorsqu'elles sont chargées. Vous voyez donc toujours parfaitement ce qu'il y a dans votre réfrigérateur.

freshSense pour une température constante.

Grâce à plusieurs capteurs, votre réfrigérateur dispose d'un système sur mesure de température intelligent. La température est ainsi régulièrement corrigée pour obtenir un résultat optimal. Ce qui est idéal pour une consommation minimale.

\* Prix marché conseillé sans engagement au 01/03/2018. TVA et contribution Recupel € 10,00 incluses.

<sup>1)</sup> Sur une échelle de classes d'efficacité énergétique de A+++ à D.

# Réfrigérateurs hyperFresh premium 0°C intégrables 140 cm

Les nouvelles zones hyperFresh premium 0°C optimisées pour conserver les aliments trois fois plus longtemps.

Tant la température que le degré d'humidité influencent la durée de conservation des aliments. Equipé d'un circuit de réfrigération de dernière génération, hyperFresh premium vous offre deux zones de rangement spéciales à 0°C pour le stockage de différents types de denrées.

Le tiroir "fraîcheur humide" est idéal pour les fruits et les légumes. Il est en outre équipé d'un régulateur qui permet de régler l'humidité suivant que ce soient des légumes, des fruits ou une combinaison des deux qui sont stockés dans le tiroir.

Le second tiroir "fraîcheur sèche" est quant à lui parfait pour la viande ou le poisson.



|  | KI 52FAD30 | iQ700 | KI 51FAD30 | iQ700 |
|--|------------|-------|------------|-------|
|--|------------|-------|------------|-------|

Réfrigérateur hyperFresh premium avec surgélateur  
140 cm - coolEfficiency - Porte fixe

Réfrigérateur hyperFresh premium  
140 cm - coolEfficiency - Porte fixe



|   |   |             |  |             |
|---|---|-------------|--|-------------|
| Prix  | KI 52FAD30  | € 1.349,99* | KI 51FAD30   | € 1.299,99* |
| Informations générales  | <ul style="list-style-type: none"> <li>• Classe énergétique A++<sup>1)</sup>: 196 kWh/an</li> <li>• Volume net total: 204 litres dont                             <ul style="list-style-type: none"> <li>- 15 litres surgélateur</li> <li>- 130 litres réfrigérateur (+4 à +8°C)</li> <li>- 59 litres hyperFresh premium</li> </ul> </li> </ul> |             | <ul style="list-style-type: none"> <li>• Classe énergétique A++<sup>1)</sup>: 124 kWh/an</li> <li>• Volume net total: 222 litres dont                             <ul style="list-style-type: none"> <li>- 163 litres réfrigérateur (+4 à +8°C)</li> <li>- 59 litres hyperFresh premium</li> </ul> </li> </ul>                       |             |
| Equipement  | <ul style="list-style-type: none"> <li>• Display électronique touchControl - Réglage électronique de la température au degré près</li> <li>• freshSense - température constante</li> <li>• Alarme sonore de porte ouverte</li> <li>• softClose Door</li> </ul>  |             | <ul style="list-style-type: none"> <li>• Display électronique touchControl - Réglage électronique de la température au degré près</li> <li>• freshSense - température constante</li> <li>• Alarme sonore de porte ouverte</li> <li>• softClose Door</li> </ul>   |             |
| Partie réfrigérateur  | <ul style="list-style-type: none"> <li>• Dégivrage automatique</li> <li>• Super-réfrigération avec désact. auto.</li> <li>• 4 clayettes (3 en verre incassable et réglables en hauteur), dont 1 varioShelf et 1 easyAccess shelf</li> <li>• 4 compartiments de porte, dont 1 à beurre et fromage</li> <li>• Eclairage LED</li> </ul>            |             | <ul style="list-style-type: none"> <li>• Dégivrage automatique</li> <li>• Super-réfrigération avec désact. auto.</li> <li>• 5 clayettes (4 en verre incassable et réglables en hauteur), dont 1 varioShelf et 1 easyAccess shelf</li> <li>• 4 compartiments de porte, dont 1 à beurre et fromage</li> <li>• Eclairage LED</li> </ul> |             |
| Partie hyperFresh premium 0°C   | <ul style="list-style-type: none"> <li>• Tiroir "fraîcheur humide" pour fruits et légumes avec régulateur d'humidité sur rails télescopiques</li> <li>• Tiroir "fraîcheur sèche" pour viandes et poissons sur rails télescopiques</li> </ul>  |             | <ul style="list-style-type: none"> <li>• Tiroir "fraîcheur humide" pour fruits et légumes avec régulateur d'humidité sur rails télescopiques</li> <li>• Tiroir "fraîcheur sèche" pour viandes et poissons sur rails télescopiques</li> </ul>   |             |
| Partie surgélateur  | <ul style="list-style-type: none"> <li>• Compartiment de surgélation à clapet</li> <li>• Compartiment adapté pour les pizzas</li> </ul>   |             |  |             |
| Accessoires compris   | <ul style="list-style-type: none"> <li>• Bac à glaçons</li> <li>• Casier à œufs</li> <li>• Boîte de conservation avec couvercle</li> </ul>  |             | <ul style="list-style-type: none"> <li>• Casier à œufs</li> <li>• Boîte de conservation avec couvercle</li> </ul>  |             |
| Informations techniques – Dimensions  |   |             |  |             |
| Encastrement  |   |             | Combinable avec le GI 11 VAF30, surgélateur intégrable 72 cm (voir p. 190)   |             |
| Niche (HxLxP)   | 140 x 56 x 55 cm  |             | 140 x 56 x 55 cm   |             |
| Schémas d'encastrement et informations techniques: voir pages CT-53 à CT-65 |   |             |  |             |

# Réfrigérateurs intégrables 140 cm

| KI 52LAD . 0 | iQ700 | KI 51RAD . 0 | iQ700 |
|--------------|-------|--------------|-------|
|--------------|-------|--------------|-------|

Réfrigérateur avec surgélateur  
140 cm - coolEfficiency - Porte fixe

Réfrigérateur  
140 cm - coolEfficiency - Porte fixe



KI 52LAD40 KI 52LAD30



KI 51RAD40 KI 51RAD30



|   |  |  |
|---|--|--|
| <b>Prix</b>   | KI 52LAD40 - A+++ € 1.249,99*<br>KI 52LAD30 - A++ € 1.139,99*  | KI 51RAD40 - A+++ € 1.249,99*<br>KI 51RAD30 - A++ € 1.099,99*  |
| <b>Informations générales</b>   | <ul style="list-style-type: none"> <li>Classe énergétique: KI 52LAD40 - A+++<sup>1)</sup>: 122 kWh/an</li> <li>KI 52LAD30 - A++<sup>1)</sup>: 183 kWh/an</li> <li>Volume net total: 228 litres dont - 15 litres surgélateur <b>A+++</b></li> <li>- 213 litres réfrigérateur (+4 à +8°C)</li> </ul>   | <ul style="list-style-type: none"> <li>Classe énergétique: KI 51RAD40 - A+++<sup>1)</sup>: 72 kWh/an</li> <li>KI 51RAD30 - A++<sup>1)</sup>: 109 kWh/an</li> <li>Volume net total: 247 litres (+4 à +8°C)</li> </ul>   |
| <b>Equipement</b>   | <ul style="list-style-type: none"> <li>Display électronique touchControl - Réglage électronique de la température au degré près</li> <li>freshSense - température constante</li> <li>Alarme sonore de porte ouverte</li> <li>softClose Door</li> </ul>   | <ul style="list-style-type: none"> <li>Display électronique touchControl - Réglage électronique de la température au degré près</li> <li>freshSense - température constante</li> <li>Alarme sonore de porte ouverte</li> <li>softClose Door</li> </ul>   |
| <b>Partie réfrigérateur</b>   | <ul style="list-style-type: none"> <li>Dégivrage automatique</li> <li>Super-réfrigération avec désactivation automatique</li> <li>5 clayettes en verre incassable (4 réglables en hauteur), dont 1 varioShelf et 1 easyAccess shelf</li> <li>Tiroir <b>hyperFresh plus</b> avec fond ondulé et contrôle d'humidité</li> <li>5 compartiments de porte, dont 1 à beurre et fromage</li> <li>Eclairage LED</li> </ul> | <ul style="list-style-type: none"> <li>Dégivrage automatique</li> <li>Super-réfrigération avec désactivation automatique</li> <li>6 clayettes en verre incassable (5 réglables en hauteur), dont 1 varioShelf et 1 easyAccess shelf</li> <li>Tiroir <b>hyperFresh plus</b> avec fond ondulé et contrôle d'humidité</li> <li>5 compartiments de porte, dont 1 à beurre et fromage</li> <li>Eclairage LED</li> </ul> |
| <b>Partie surgélateur</b>   | <ul style="list-style-type: none"> <li>Compartiment de surgélation à clapet</li> <li>Compartiment adapté pour les pizzas</li> </ul>  |  |
| <b>Accessoires compris</b>  | <ul style="list-style-type: none"> <li>Bac à glaçons • Casier à œufs</li> </ul>  | <ul style="list-style-type: none"> <li>Casier à œufs</li> </ul>  |
| <b>Informations techniques – Dimensions</b>                                 |  |  |
| <b>Encastrement</b>   |  | Combinable avec le GI 11 VAF 30, surgélateur intégrable 72 cm (voir p. 190)  |
| <b>Niche (HxLxP)</b>  | 140 x 56 x 55 cm   | 140 x 56 x 55 cm   |
| Schémas d'encastrement et informations techniques: voir pages CT-53 à CT-65 |  |  |



**hyperFresh plus: des légumes et des fruits frais deux fois plus longtemps.**

Dans le tiroir hyperFresh plus, les fruits et légumes restent frais deux fois plus longtemps. Ce tiroir fermé hermétiquement préserve leur humidité naturelle grâce au réglage qui permet de créer une atmosphère constante avec hygrométrie optimale et variations de température minimales. De plus, la structure ondulée du fond du tiroir capte l'eau de condensation de manière optimale. Les aliments conservent ainsi leurs vitamines, leur fraîcheur, leur saveur, leur texture et leurs couleurs comme s'ils venaient juste d'être achetés.



\* Prix marché conseillé sans engagement au 01/03/2018. TVA et contribution Recupel € 10,00 incluses.  
<sup>1)</sup> Sur une échelle de classes d'efficacité énergétique de A+++ à D.

# Réfrigérateurs hyperFresh premium 0°C intégrables 122,5 cm

Les technologies et le confort coolEfficiency sont aussi disponibles pour les réfrigérateurs de 88 à 122,5 cm.

freshSense.

Une température toujours constante grâce à plusieurs capteurs. Résultat: une consommation minimale et une meilleure conservation des aliments.

easyAccess shelf.

Pour faciliter le rangement, la clayette en verre de sécurité est extractible et peut être sortie de 15 cm grâce aux rails latéraux.

varioShelf.

Le système varioShelf se compose de deux tablettes séparables, de 14 cm de profondeur dont la partie avant s'adapte aux besoins de stockage spécifiques.

Plus de lumière grâce aux LED.

L'intérieur des appareils bénéficie d'un éclairage parfait, grâce aux LED. Les diodes longue durée sont intégrées à plat dans les parois latérales, sans prendre de place, et diffusent parfaitement la lumière en oblique, sans éblouir.

KI 42FAD30

iQ700

KI 41FAD30

iQ700

Réfrigérateur hyperFresh premium avec surgélateur  
122,5 cm - coolEfficiency - Porte fixe

Réfrigérateur hyperFresh premium  
122,5 cm - coolEfficiency - Porte fixe



| Prix  | KI 42FAD30   | € 1.299,99* | KI 41FAD30   | € 1.249,99* |
|---|--|-------------|--|-------------|
| Informations générales  | <ul style="list-style-type: none"> <li>• Classe énergétique A++<sup>1)</sup>: 184 kWh/an</li> <li>• Volume net total: 169 litres dont                             <ul style="list-style-type: none"> <li>- 15 litres surgélateur</li> <li>- 95 litres réfrigérateur (+4 à +8°C)</li> <li>- 59 litres hyperFresh premium</li> </ul> </li> </ul> |             | <ul style="list-style-type: none"> <li>• Classe énergétique A++<sup>1)</sup>: 120 kWh/an</li> <li>• Volume net total: 187 litres dont                             <ul style="list-style-type: none"> <li>- 128 litres réfrigérateur (+4 à +8°C)</li> <li>- 59 litres hyperFresh premium</li> </ul> </li> </ul>                       |             |
| Equipement  | <ul style="list-style-type: none"> <li>• Display électronique touchControl - Réglage électronique de la température au degré près</li> <li>• freshSense - température constante</li> <li>• Alarme sonore de porte ouverte</li> <li>• softClose Door</li> </ul>   |             | <ul style="list-style-type: none"> <li>• Display électronique touchControl - Réglage électronique de la température au degré près</li> <li>• freshSense - température constante</li> <li>• Alarme sonore de porte ouverte</li> <li>• softClose Door</li> </ul>   |             |
| Partie réfrigérateur  | <ul style="list-style-type: none"> <li>• Dégivrage automatique</li> <li>• Super-réfrigération avec désact. auto.</li> <li>• 3 clayettes (2 en verre incassable et réglables en hauteur), dont 1 varioShelf et 1 easyAccess shelf</li> <li>• 3 compartiments de porte, dont 1 à beurre et fromage</li> <li>• Eclairage LED</li> </ul>           |             | <ul style="list-style-type: none"> <li>• Dégivrage automatique</li> <li>• Super-réfrigération avec désact. auto.</li> <li>• 4 clayettes (3 en verre incassable et réglables en hauteur), dont 1 varioShelf et 1 easyAccess shelf</li> <li>• 3 compartiments de porte, dont 1 à beurre et fromage</li> <li>• Eclairage LED</li> </ul> |             |
| Partie hyperFresh premium 0°C   | <ul style="list-style-type: none"> <li>• <b>Tiroir "fraîcheur humide"</b> pour fruits et légumes avec régulateur d'humidité sur rails télescopiques</li> <li>• <b>Tiroir "fraîcheur sèche"</b> pour viandes et poissons sur rails télescopiques</li> </ul>   |             | <ul style="list-style-type: none"> <li>• <b>Tiroir "fraîcheur humide"</b> pour fruits et légumes avec régulateur d'humidité sur rails télescopiques</li> <li>• <b>Tiroir "fraîcheur sèche"</b> pour viandes et poissons sur rails télescopiques</li> </ul>   |             |
| Partie surgélateur  | <ul style="list-style-type: none"> <li>• Compartiment de surgélation à clapet</li> <li>• Compartiment adapté pour les pizzas</li> </ul>  |             |  |             |
| Accessoires compris   | <ul style="list-style-type: none"> <li>• Bac à glaçons • Casier à œufs</li> <li>• Boîte de conservation avec couvercle</li> </ul>  |             | <ul style="list-style-type: none"> <li>• Casier à œufs</li> <li>• Boîte de conservation avec couvercle</li> </ul>  |             |
| Informations techniques – Dimensions  |  |             |  |             |
| Encastrement  |  |             | Combinable avec un surgélateur intégrable 72 ou 88 cm et 122,5 cm (voir p. 190)  |             |
| Niche (HxLxP)   | 122,5 x 56 x 55 cm   |             | 122,5 x 56 x 55 cm   |             |
| Schémas d'encastrement et informations techniques: voir pages CT-53 à CT-65 |  |             |  |             |

# Réfrigérateurs intégrables 122,5 cm

| KI 42LAD40   | iQ500 | KI 42LA . 30   | iQ500 |
|--|-------|--|-------|
| Réfrigérateur avec surgélateur<br>122,5 cm - coolEfficiency - Porte fixe |       | Réfrigérateur avec surgélateur<br>122,5 cm - coolEfficiency - Porte fixe |       |



UNIQUEMENT  
POUR  
KI 42LAD30



|                        |   |   |
|------------------------|---|---|
| Prix                   | KI 42LAD40 € 1.199,99*  | KI 42LAD30 € 1.039,99*<br>KI 42LAF30 € 939,99*  |
| Informations générales | <ul style="list-style-type: none"> <li>• Classe énergétique A+++<sup>1)</sup>: 114 kWh/an</li> <li>• Volume net total: 195 litres dont - 15 litres surgélateur <b>***</b></li> <li>- 180 litres réfrigérateur (+4 à +8°C)</li> </ul>  | <ul style="list-style-type: none"> <li>• Classe énergétique A++<sup>1)</sup>: 172 kWh/an</li> <li>• Volume net total: 195 litres dont - 15 litres surgélateur <b>***</b></li> <li>- 180 litres réfrigérateur (+4 à +8°C)</li> </ul>   |
| Équipement             | <ul style="list-style-type: none"> <li>• Display électronique touchControl - Réglage électronique de la température au degré près</li> <li>• freshSense - température constante</li> <li>• Alarme sonore de porte ouverte</li> <li>• softClose Door</li> </ul>  | <ul style="list-style-type: none"> <li>• Display électronique touchControl - Réglage électronique de la température au degré près</li> <li>• freshSense - température constante</li> <li>• Alarme sonore de porte ouverte</li> <li>• <b>Uniquement pour KI 42LAD30:</b> softClose Door</li> </ul>   |
| Partie réfrigérateur   | <ul style="list-style-type: none"> <li>• Dégivrage automatique</li> <li>• Super-réfrigération avec désactivation automatique</li> <li>• 5 clayettes en verre incassable (4 réglables en hauteur), dont 1 varioShelf et 1 easyAccess shelf</li> <li>• Tiroir <b>hyperFresh plus</b> avec contrôle d'humidité</li> <li>• 4 compartiments de porte, dont 1 à beurre et fromage</li> <li>• Eclairage LED</li> </ul> | <ul style="list-style-type: none"> <li>• Dégivrage automatique</li> <li>• Super-réfrigération avec désactivation automatique</li> <li>• 5 clayettes en verre incassable (4 réglables en hauteur), dont 1 varioShelf et 1 easyAccess shelf</li> <li>• Tiroir <b>hyperFresh plus</b> avec contrôle d'humidité</li> <li>• 4 compartiments de porte, dont 1 à beurre et fromage</li> <li>• Eclairage LED</li> </ul> |
| Partie surgélateur     | <ul style="list-style-type: none"> <li>• Compartiment de surgélation à clapet</li> <li>• Compartiment adapté pour les pizzas</li> </ul>   | <ul style="list-style-type: none"> <li>• Compartiment de surgélation à clapet</li> <li>• Compartiment adapté pour les pizzas</li> </ul>   |
| Accessoires compris    | • Bac à glaçons • Casier à œufs   | • Bac à glaçons • Casier à œufs   |

| Informations techniques – Dimensions |                    |
|--------------------------------------|--------------------|
| Encastrement                         |                    |
| Niche (HxLxP)                        | 122,5 x 56 x 55 cm |
|                                      | 122,5 x 56 x 55 cm |

Schémas d'encastrement et informations techniques: voir pages CT-53 à CT-65

## Display touchControl.

Ce display digital à la finition argentée, clairement visible dans la partie supérieure de l'appareil, permet un réglage électronique précis, simple et novateur.



## Toujours parfaitement fermé grâce à l'assistance à la fermeture des portes softClose.

Si vous oubliez de fermer correctement les portes du réfrigérateur, le dispositif "softClose Door" le fera pour vous de manière amortie et extra douce grâce aux amortisseurs intégrés dans toutes les charnières plates. Ainsi, même si la façade est très lourde, la porte de l'appareil se fermera facilement et sûrement et cela durant toute la durée de vie de l'appareil.



\* Prix marché conseillé sans engagement au 01/03/2018. TVA et contribution Recupel € 10,00 incluses.  
<sup>1)</sup> Sur une échelle de classes d'efficacité énergétique de A+++ à D.

# Réfrigérateurs intégrables 122,5 cm

|  | KI 24LV60   | iQ100 | KI 24LX30   | iQ100 | KI 41RAD40  | iQ500 |
|--|---|-------|---|-------|---|-------|
|  | Réfrigérateur avec surgélateur<br>122,5 cm - Porte fixe |       | Réfrigérateur avec surgélateur<br>122,5 cm - Porte mobile |       | Réfrigérateur<br>122,5 cm - coolEfficiency - Porte fixe |       |



| Prix  | KI 24LV60   | € 879,99* | KI 24LX30  | € 779,99* | KI 41RAD40  | € 1.199,99* |
|---|---|-----------|--|-----------|---|-------------|
| Informations générales  | <ul style="list-style-type: none"> <li>• Classe énergétique A++<sup>1)</sup>: 174 kWh/an</li> <li>• Volume net total: 200 litres dont - 17 litres surgélateur <b>A+++</b></li> <li>- 183 litres réfrigérateur (+4 à +8°C)</li> </ul>                                  |           | <ul style="list-style-type: none"> <li>• Classe énergétique A++<sup>1)</sup>: 174 kWh/an</li> <li>• Volume net total: 200 litres dont - 17 litres surgélateur <b>A+++</b></li> <li>- 183 litres réfrigérateur (+4 à +8°C)</li> </ul>   |           | <ul style="list-style-type: none"> <li>• Classe énergétique A+++<sup>1)</sup>: 69 kWh/an</li> <li>• Volume net total: 211 litres (+4 à +8°C)</li> </ul>   |             |
| Equipement  | <ul style="list-style-type: none"> <li>• Parois à entretien facile</li> </ul>   |           | <ul style="list-style-type: none"> <li>• Parois à entretien facile</li> </ul>  |           | <ul style="list-style-type: none"> <li>• Display électronique touchControl - Réglage électronique de la température au degré près</li> <li>• freshSense - température constante</li> <li>• Alarme sonore de porte ouverte</li> <li>• softClose Door</li> </ul>  |             |
| Partie réfrigérateur  | <ul style="list-style-type: none"> <li>• Dégivrage automatique</li> <li>• 5 clayettes en verre incassable, dont 4 réglables en hauteur</li> <li>• 1 freshBox - bac à légumes avec fond ondulé</li> <li>• 4 compartiments de porte</li> <li>• Eclairage LED</li> </ul> |           | <ul style="list-style-type: none"> <li>• Dégivrage automatique</li> <li>• 5 clayettes en verre incassable, dont 4 réglables en hauteur</li> <li>• Support à bouteilles chromé</li> <li>• 1 freshBox - bac à légumes avec fond ondulé</li> <li>• 5 compartiments de porte, dont 1 à beurre et fromage</li> <li>• Eclairage LED</li> </ul> |           | <ul style="list-style-type: none"> <li>• Dégivrage automatique</li> <li>• Super-réfrigération avec désactivation automatique</li> <li>• 6 clayettes en verre incassable (5 réglables en hauteur), dont 1 varioShelf et 1 easyAccess shelf</li> <li>• Tiroir <b>hyperFresh plus</b> avec contrôle d'humidité</li> <li>• 4 compartiments de porte, dont 1 à beurre et fromage</li> <li>• Eclairage LED</li> </ul> |             |
| Partie surgélateur  | <ul style="list-style-type: none"> <li>• Compartiment adapté pour les pizzas</li> </ul>   |           | <ul style="list-style-type: none"> <li>• Compartiment adapté pour les pizzas</li> </ul>  |           |   |             |
| Accessoires compris   | <ul style="list-style-type: none"> <li>• Casier à œufs</li> </ul>   |           | <ul style="list-style-type: none"> <li>• Bac à glaçons • Casier à œufs</li> </ul>  |           | <ul style="list-style-type: none"> <li>• Casier à œufs</li> </ul>   |             |
| Informations techniques – Dimensions  |   |           |  |           |   |             |
| Encastrement  |   |           |  |           | Combinable avec un surgélateur intégrable 72 ou 88 cm et 122,5 cm (voir p. 190)   |             |
| Niche (HxLxP)   | 122,5 x 56 x 55 cm  |           | 122,5 x 56 x 55 cm   |           | 122,5 x 56 x 55 cm  |             |
| Schémas d'encastrement et informations techniques: voir pages CT-53 à CT-65 |   |           |  |           |   |             |

# Réfrigérateurs intégrables 122,5 cm

|  | KI 41RA . 30  | iQ500 | KI 24RV60                              | iQ100 | KI 24RX30                                | iQ100 |
|--|---|-------|--|-------|--|-------|
|  | Réfrigérateur<br>122,5 cm - coolEfficiency - Porte fixe |       | Réfrigérateur<br>122,5 cm - Porte fixe |       | Réfrigérateur<br>122,5 cm - Porte mobile |       |



UNIQUEMENT  
POUR  
KI 41RAD30



|   |  |                          |   |           |  |           |
|---|--|--------------------------|---|-----------|--|-----------|
| Prix  | KI 41RAD30<br>KI 41RAF 30  | € 1.039,99*<br>€ 899,99* | KI 24RV60   | € 829,99* | KI 24RX30  | € 729,99* |
| Informations générales  | <ul style="list-style-type: none"> <li>• Classe énergétique A++<sup>1)</sup>: 105 kWh/an</li> <li>• Volume net total: 211 litres (+4 à +8°C)</li> </ul>  |                          | <ul style="list-style-type: none"> <li>• Classe énergétique A++<sup>1)</sup>: 103 kWh/an</li> <li>• Volume net total: 221 litres (+4 à +8°C)</li> </ul>   |           | <ul style="list-style-type: none"> <li>• Classe énergétique A++<sup>1)</sup>: 103 kWh/an</li> <li>• Volume net total: 221 litres (+4 à +8°C)</li> </ul>  |           |
| Equipement  | <ul style="list-style-type: none"> <li>• Display électronique touchControl - Réglage électronique de la température au degré près</li> <li>• freshSense - température constante</li> <li>• Alarme sonore de porte ouverte</li> <li>• <b>Uniquement pour KI 41RAD30:</b> softClose Door</li> </ul>  |                          | <ul style="list-style-type: none"> <li>• Parois à entretien facile</li> </ul>   |           | <ul style="list-style-type: none"> <li>• Parois à entretien facile</li> </ul>  |           |
| Partie réfrigérateur  | <ul style="list-style-type: none"> <li>• Dégivrage automatique</li> <li>• Super-réfrigération avec désactivation automatique</li> <li>• 6 clayettes en verre incassable (5 réglables en hauteur), dont 1 varioShelf et 1 easyAccess shelf</li> <li>• tiroir hyperFresh plus avec contrôle d'humidité</li> <li>• 4 compartiments de porte, dont 1 à beurre et fromage</li> <li>• Eclairage LED</li> </ul> |                          | <ul style="list-style-type: none"> <li>• Dégivrage automatique</li> <li>• 6 clayettes en verre incassable, dont 5 réglables en hauteur</li> <li>• 1 freshBox - bac à légumes avec fond ondulé</li> <li>• 4 compartiments de porte</li> <li>• Eclairage LED</li> </ul> |           | <ul style="list-style-type: none"> <li>• Dégivrage automatique</li> <li>• 6 clayettes en verre incassable, dont 5 réglables en hauteur</li> <li>• Support à bouteilles chromé</li> <li>• 1 freshBox - bac à légumes avec fond ondulé</li> <li>• 5 compartiments de porte, dont 1 à beurre et fromage</li> <li>• Eclairage LED</li> </ul> |           |
| Partie surgélateur  |  |                          |   |           |  |           |
| Accessoires compris   | <ul style="list-style-type: none"> <li>• Casier à œufs</li> </ul>  |                          | <ul style="list-style-type: none"> <li>• Casier à œufs</li> </ul>   |           | <ul style="list-style-type: none"> <li>• Casier à œufs</li> </ul>  |           |
| Informations techniques – Dimensions  |  |                          |   |           |  |           |
| Encastrement  | Combinable avec un surgélateur intégrable 72 ou 88 cm et 122,5 cm (voir p. 190)  |                          | Combinable avec un surgélateur intégrable 72 cm ou 88 cm (voir p. 190)  |           | Combinable avec le GI 18DA20, surgélateur 88 cm - porte mobile (voir p. 190)   |           |
| Niche (HxLxP)   | 122,5 x 56 x 55 cm   |                          | 122,5 x 56 x 55 cm  |           | 122,5 x 56 x 55 cm   |           |
| Schémas d'encastrement et informations techniques: voir pages CT-53 à CT-65 |  |                          |   |           |  |           |

\* Prix marché conseillé sans engagement au 01/03/2018. TVA et contribution Recupel € 10,00 incluses.

<sup>1)</sup> Sur une échelle de classes d'efficacité énergétique de A+++ à D.

# Réfrigérateurs intégrables 102,5 cm

| KI 32LAD30   | iQ500 | KI 20LV60   | iQ100 | KI 31RAF30  | iQ500 |
|--|-------|---|-------|---|-------|
| Réfrigérateur avec surgélateur<br>102,5 cm - coolEfficiency - Porte fixe |       | Réfrigérateur avec surgélateur<br>102,5 cm - Porte fixe |       | Réfrigérateur<br>102,5 cm - coolEfficiency - Porte fixe |       |



| Prix  | KI 32LAD30  | € 989,99* | KI 20LV60  | € 829,99* | KI 31RAF30  | € 829,99* |
|---|---|-----------|--|-----------|---|-----------|
| Informations générales  | <ul style="list-style-type: none"> <li>• Classe énergétique A++<sup>1)</sup>: 157 kWh/an</li> <li>• Volume net total: 154 litres dont                             <ul style="list-style-type: none"> <li>- 15 litres surgélateur <b>***</b></li> <li>- 139 litres réfrigérateur (+4 à +8°C)</li> </ul> </li> </ul>  |           | <ul style="list-style-type: none"> <li>• Classe énergétique A++<sup>1)</sup>: 160 kWh/an</li> <li>• Volume net total: 158 litres dont                             <ul style="list-style-type: none"> <li>- 17 litres surgélateur <b>***</b></li> <li>- 141 litres réfrigérateur (+4 à +8°C)</li> </ul> </li> </ul> |           | <ul style="list-style-type: none"> <li>• Classe énergétique A++<sup>1)</sup>: 100 kWh/an</li> <li>• Volume net total: 172 litres (+4 à +8°C)</li> </ul>   |           |
| Equipement  | <ul style="list-style-type: none"> <li>• Display électronique touchControl - Réglage électronique de la température au degré près</li> <li>• freshSense - température constante</li> <li>• Alarme sonore de porte ouverte</li> <li>• softClose Door</li> </ul>  |           | <ul style="list-style-type: none"> <li>• Parois à entretien facile</li> </ul>  |           | <ul style="list-style-type: none"> <li>• Display électronique touchControl - Réglage électronique de la température au degré près</li> <li>• freshSense - température constante</li> <li>• Alarme sonore de porte ouverte</li> </ul>  |           |
| Partie réfrigérateur  | <ul style="list-style-type: none"> <li>• Dégivrage automatique</li> <li>• Super-réfrigération avec désactivation automatique</li> <li>• 4 clayettes en verre incassable (3 réglables en hauteur), dont 1 varioShelf et 1 easyAccess shelf</li> <li>• Tiroir <b>hyperFresh plus</b> avec contrôle d'humidité</li> <li>• 5 compartiments de porte, dont 1 à beurre et fromage</li> <li>• Eclairage LED</li> </ul> |           | <ul style="list-style-type: none"> <li>• Dégivrage automatique</li> <li>• 4 clayettes en verre incassable, dont 3 réglables en hauteur</li> <li>• 1 freshBox - bac à légumes avec fond ondulé</li> <li>• 4 compartiments de porte</li> <li>• Eclairage LED</li> </ul>  |           | <ul style="list-style-type: none"> <li>• Dégivrage automatique</li> <li>• Super-réfrigération avec désactivation automatique</li> <li>• 5 clayettes en verre incassable (4 réglables en hauteur), dont 1 varioShelf et 1 easyAccess shelf</li> <li>• Tiroir <b>hyperFresh plus</b> avec contrôle d'humidité</li> <li>• 5 compartiments de porte, dont 1 à beurre et fromage</li> <li>• Eclairage LED</li> </ul> |           |
| Partie surgélateur  | <ul style="list-style-type: none"> <li>• Compartiment de surgélation à clapet</li> <li>• Compartiment adapté pour les pizzas</li> </ul>   |           | <ul style="list-style-type: none"> <li>• Compartiment adapté pour les pizzas</li> </ul>  |           |   |           |
| Accessoires compris   | <ul style="list-style-type: none"> <li>• Bac à glaçons • Casier à œufs</li> </ul>   |           | <ul style="list-style-type: none"> <li>• Casier à œufs</li> </ul>  |           | <ul style="list-style-type: none"> <li>• Casier à œufs</li> </ul>   |           |
| Informations techniques – Dimensions  |   |           |  |           |   |           |
| Encastrement  |   |           |  |           | Combinable avec un surgélateur intégrable 72 ou 88 cm et 102,5 cm (voir p. 190)   |           |
| Niche (HxLxP)   | 102,5 x 56 x 55 cm  |           | 102,5 x 56 x 55 cm   |           | 102,5 x 56 x 55 cm  |           |
| Schémas d'encastrement et informations techniques: voir pages CT-53 à CT-65 |   |           |  |           |   |           |



# Réfrigérateurs intégrables 102,5 cm et 88 cm

|  | KI 20RV60                              | iQ100 | KI 22LAD40  | iQ500 | KI 22LA.30  | iQ500 |
|--|--|-------|---|-------|---|-------|
|  | Réfrigérateur<br>102,5 cm - Porte fixe |       | Réfrigérateur avec surgélateur<br>88 cm - coolEfficiency - Porte fixe |       | Réfrigérateur avec surgélateur<br>88 cm - coolEfficiency - Porte fixe |       |



UNIQUEMENT  
POUR  
KI 22LAD30



| Prix                   | KI 20RV60   | € 779,99* | KI 22LAD40  | € 1.089,99* | KI 22LAD30<br>KI 22LAF30  | € 929,99*<br>€ 829,99* |
|------------------------|---|-----------|---|-------------|---|------------------------|
| Informations générales | <ul style="list-style-type: none"> <li>• Classe énergétique A++<sup>1)</sup>: 99 kWh/an</li> <li>• Volume net total: 181 litres (+4 à +8°C)</li> </ul>  |           | <ul style="list-style-type: none"> <li>• Classe énergétique A+++<sup>1)</sup>: 98 kWh/an</li> <li>• Volume net total: 124 litres dont                             <ul style="list-style-type: none"> <li>- 15 litres surgélateur <b>A+++</b></li> <li>- 109 litres réfrigérateur (+4 à +8°C)</li> </ul> </li> </ul>   |             | <ul style="list-style-type: none"> <li>• Classe énergétique A++<sup>1)</sup>: 148 kWh/an</li> <li>• Volume net total: 124 litres dont                             <ul style="list-style-type: none"> <li>- 15 litres surgélateur <b>A+++</b></li> <li>- 109 litres réfrigérateur (+4 à +8°C)</li> </ul> </li> </ul>   |                        |
| Equipement             | <ul style="list-style-type: none"> <li>• Parois à entretien facile</li> </ul>   |           | <ul style="list-style-type: none"> <li>• Display électronique touchControl - Réglage électronique de la température au degré près</li> <li>• freshSense - température constante</li> <li>• Alarme sonore de porte ouverte</li> <li>• softClose Door</li> </ul>  |             | <ul style="list-style-type: none"> <li>• Display électronique touchControl - Réglage électronique de la température au degré près</li> <li>• freshSense - température constante</li> <li>• Alarme sonore de porte ouverte</li> <li>• <b>Uniquement pour KI 22LAD30:</b> softClose Door</li> </ul>   |                        |
| Partie réfrigérateur   | <ul style="list-style-type: none"> <li>• Dégivrage automatique</li> <li>• 5 clayettes en verre incassable, dont 4 réglables en hauteur</li> <li>• 1 freshBox - bac à légumes avec fond ondulé</li> <li>• 4 compartiments de porte</li> <li>• Eclairage LED</li> </ul> |           | <ul style="list-style-type: none"> <li>• Dégivrage automatique</li> <li>• Super-réfrigération avec désactivation automatique</li> <li>• 3 clayettes en verre incassable (2 réglables en hauteur), dont 1 varioShelf</li> <li>• Tiroir <b>hyperFresh plus</b> avec contrôle d'humidité</li> <li>• 3 compartiments de porte, dont 1 à beurre et fromage</li> <li>• Eclairage LED</li> </ul> |             | <ul style="list-style-type: none"> <li>• Dégivrage automatique</li> <li>• Super-réfrigération avec désactivation automatique</li> <li>• 3 clayettes en verre incassable (2 réglables en hauteur), dont 1 varioShelf</li> <li>• Tiroir <b>hyperFresh plus</b> avec contrôle d'humidité</li> <li>• 3 compartiments de porte, dont 1 à beurre et fromage</li> <li>• Eclairage LED</li> </ul> |                        |
| Partie surgélateur     |   |           | <ul style="list-style-type: none"> <li>• Compartiment de surgélation à clapet</li> <li>• Compartiment adapté pour les pizzas</li> </ul>   |             | <ul style="list-style-type: none"> <li>• Compartiment de surgélation à clapet</li> <li>• Compartiment adapté pour les pizzas</li> </ul>   |                        |
| Accessoires compris    | <ul style="list-style-type: none"> <li>• Casier à œufs</li> </ul>   |           | <ul style="list-style-type: none"> <li>• Bac à glaçons • Casier à œufs</li> </ul>   |             | <ul style="list-style-type: none"> <li>• Bac à glaçons • Casier à œufs</li> </ul>   |                        |

| Informations techniques – Dimensions |  |                 |
|--------------------------------------|--|-----------------|
| Encastrement                         | Combinable avec un surgélateur intégrable 72 cm ou 88 cm (voir p. 190) |                 |
| Niche (HxLxP)                        | 102,5 x 56 x 55 cm   | 88 x 56 x 55 cm |
|                                      |  | 88 x 56 x 55 cm |

Schémas d'encastrement et informations techniques: voir pages CT-53 à CT-65

\* Prix marché conseillé sans engagement au 01/03/2018. TVA et contribution Recupel € 10,00 incluses.  
<sup>1)</sup> Sur une échelle de classes d'efficacité énergétique de A+++ à D.

# Réfrigérateurs intégrables 88 cm

|  | KI 18LV60  | iQ 100 | KI 18LX30  | iQ 100 | KI 21RAD40   | iQ 500 |
|--|--|--------|--|--------|--|--------|
|  | Réfrigérateur avec surgélateur<br>88 cm - Porte fixe |        | Réfrigérateur avec surgélateur<br>88 cm - Porte mobile |        | Réfrigérateur<br>88 cm - coolEfficiency - Porte fixe |        |



|   |   |           |   |           |   |             |
|---|---|-----------|---|-----------|---|-------------|
| Prix  | KI 18LV60   | € 779,99* | KI 18LX30   | € 679,99* | KI 21RAD40  | € 1.089,99* |
| Informations générales  | <ul style="list-style-type: none"> <li>• Classe énergétique A++<sup>1)</sup>: 150 kWh/an</li> <li>• Volume net total: 129 litres dont - 17 litres surgélateur <b>A+++</b></li> <li>- 112 litres réfrigérateur (+4 à +8°C)</li> </ul>                                  |           | <ul style="list-style-type: none"> <li>• Classe énergétique A++<sup>1)</sup>: 150 kWh/an</li> <li>• Volume net total: 129 litres dont - 17 litres surgélateur <b>A+++</b></li> <li>- 112 litres réfrigérateur (+4 à +8°C)</li> </ul>  |           | <ul style="list-style-type: none"> <li>• Classe énergétique A+++<sup>1)</sup>: 65 kWh/an</li> <li>• Volume net total: 144 litres (+4 à +8°C)</li> </ul>   |             |
| Equipement  | <ul style="list-style-type: none"> <li>• Parois à entretien facile</li> </ul>   |           | <ul style="list-style-type: none"> <li>• Parois à entretien facile</li> </ul>   |           | <ul style="list-style-type: none"> <li>• Display électronique touchControl - Réglage électronique de la température au degré près</li> <li>• freshSense - température constante</li> <li>• Alarme sonore de porte ouverte</li> <li>• softClose Door</li> </ul>  |             |
| Partie réfrigérateur  | <ul style="list-style-type: none"> <li>• Dégivrage automatique</li> <li>• 3 clayettes en verre incassable, dont 2 réglables en hauteur</li> <li>• 1 freshBox - bac à légumes avec fond ondulé</li> <li>• 4 compartiments de porte</li> <li>• Eclairage LED</li> </ul> |           | <ul style="list-style-type: none"> <li>• Dégivrage automatique</li> <li>• 3 clayettes en verre incassable, dont 2 réglables en hauteur</li> <li>• 1 freshBox - bac à légumes avec fond ondulé</li> <li>• 4 compartiments de porte, dont 1 à beurre et fromage</li> <li>• Eclairage LED</li> </ul> |           | <ul style="list-style-type: none"> <li>• Dégivrage automatique</li> <li>• Super-réfrigération avec désactivation automatique</li> <li>• 4 clayettes en verre incassable (3 réglables en hauteur), dont 1 varioShelf et 1 easyAccess shelf</li> <li>• Tiroir <b>hyperFresh plus</b> avec contrôle d'humidité</li> <li>• 3 compartiments de porte, dont 1 à beurre et fromage</li> <li>• Eclairage LED</li> </ul> |             |
| Partie surgélateur  | <ul style="list-style-type: none"> <li>• Compartiment adapté pour les pizzas</li> </ul>   |           | <ul style="list-style-type: none"> <li>• Compartiment adapté pour les pizzas</li> </ul>   |           |   |             |
| Accessoires compris   | <ul style="list-style-type: none"> <li>• Casier à œufs</li> </ul>   |           | <ul style="list-style-type: none"> <li>• Casier à œufs</li> </ul>   |           | <ul style="list-style-type: none"> <li>• Casier à œufs</li> </ul>   |             |
| Informations techniques – Dimensions  |   |           |   |           |   |             |
| Encastrement  |   |           |   |           | Combinable avec un surgélateur intégrable 72 cm ou 88 cm (voir p. 190)  |             |
| Niche (HxLxP)   | 88 x 56 x 55 cm   |           | 88 x 56 x 55 cm   |           | 88 x 56 x 55 cm   |             |
| Schémas d'encastrement et informations techniques: voir pages CT-53 à CT-65 |   |           |   |           |   |             |

# Réfrigérateurs intégrables 88 cm

|  | KI 21RA . 30   | iQ500 | KI 18RV60                           | iQ100 | KI 18RX30                             | iQ100 |
|--|--|-------|-------------------------------------|-------|---------------------------------------|-------|
|  | Réfrigérateur<br>88 cm - coolEfficiency - Porte fixe |       | Réfrigérateur<br>88 cm - Porte fixe |       | Réfrigérateur<br>88 cm - Porte mobile |       |



UNIQUEMENT  
POUR  
KI 21RAD30



|   |  |                        |   |           |   |           |
|---|--|------------------------|---|-----------|---|-----------|
| Prix  | KI 21RAD30<br>KI 21RAF 30  | € 899,99*<br>€ 779,99* | KI 18RV60   | € 729,99* | KI 18RX30   | € 619,99* |
| Informations générales  | <ul style="list-style-type: none"> <li>• Classe énergétique A++<sup>1)</sup>: 97 kWh/an</li> <li>• Volume net total: 144 litres (+4 à +8°C)</li> </ul>   |                        | <ul style="list-style-type: none"> <li>• Classe énergétique A++<sup>1)</sup>: 96 kWh/an</li> <li>• Volume net total: 150 litres (+4 à +8°C)</li> </ul>  |           | <ul style="list-style-type: none"> <li>• Classe énergétique A++<sup>1)</sup>: 96 kWh/an</li> <li>• Volume net total: 150 litres (+4 à +8°C)</li> </ul>  |           |
| Équipement  | <ul style="list-style-type: none"> <li>• Display électronique touchControl - Réglage électronique de la température au degré près</li> <li>• freshSense - température constante</li> <li>• Alarme sonore de porte ouverte</li> <li>• <b>Uniquement pour KI 21RAD30:</b> softClose Door</li> </ul>  |                        | <ul style="list-style-type: none"> <li>• Parois à entretien facile</li> </ul>   |           | <ul style="list-style-type: none"> <li>• Parois à entretien facile</li> </ul>   |           |
| Partie réfrigérateur  | <ul style="list-style-type: none"> <li>• Dégivrage automatique</li> <li>• Super-réfrigération avec désactivation automatique</li> <li>• 4 clayettes en verre incassable (3 réglables en hauteur), dont 1 varioShelf et 1 easyAccess shelf</li> <li>• Tiroir hyperFresh plus avec contrôle d'humidité</li> <li>• 3 compartiments de porte, dont 1 à beurre et fromage</li> <li>• Eclairage LED</li> </ul> |                        | <ul style="list-style-type: none"> <li>• Dégivrage automatique</li> <li>• 4 clayettes en verre incassable, dont 3 réglables en hauteur</li> <li>• 1 freshBox - bac à légumes avec fond ondulé</li> <li>• 4 compartiments de porte</li> <li>• Eclairage LED</li> </ul> |           | <ul style="list-style-type: none"> <li>• Dégivrage automatique</li> <li>• 4 clayettes en verre incassable, dont 3 réglables en hauteur</li> <li>• 1 freshBox - bac à légumes avec fond ondulé</li> <li>• 4 compartiments de porte, dont 1 à beurre et fromage</li> <li>• Eclairage LED</li> </ul> |           |
| Partie surgélateur  |  |                        |   |           |   |           |
| Accessoires compris   | <ul style="list-style-type: none"> <li>• Casier à œufs</li> </ul>  |                        | <ul style="list-style-type: none"> <li>• Casier à œufs</li> </ul>   |           | <ul style="list-style-type: none"> <li>• Casier à œufs</li> </ul>   |           |
| Informations techniques – Dimensions  |  |                        |   |           |   |           |
| Encastrement  | Combinable avec un surgélateur intégrable 72 cm ou 88 cm (voir p. 190)   |                        | Combinable avec un surgélateur intégrable 72 cm ou 88 cm (voir p. 190)  |           | Combinable avec le GI 18DA20, surgélateur 88 cm - porte mobile (voir p. 190)  |           |
| Niche (HxLxP)   | 88 x 56 x 55 cm  |                        | 88 x 56 x 55 cm   |           | 88 x 56 x 55 cm   |           |
| Schémas d'encastrement et informations techniques: voir pages CT-53 à CT-65 |  |                        |   |           |   |           |

\* Prix marché conseillé sans engagement au 01/03/2018. TVA et contribution Recupel € 10,00 incluses.

<sup>1)</sup> Sur une échelle de classes d'efficacité énergétique de A+++ à D.

# Surgélateurs intégrables



| Prix  | GI 81 NAC30  | € 1.539,99* | GI 41 NAC30   | € 1.279,99* | GI 31 NAC30  | € 1.229,99* |
|---|--|-------------|---|-------------|--|-------------|
| Informations générales  | <ul style="list-style-type: none"> <li>• Classe énergétique A++<sup>1)</sup>: 243 kWh/an</li> <li>• Volume net total: 211 litres <b>A+++</b></li> <li>• Capacité de surgélation: 20 kg en 24 h</li> </ul>  |             | <ul style="list-style-type: none"> <li>• Classe énergétique A++<sup>1)</sup>: 188 kWh/an</li> <li>• Volume net total: 127 litres <b>A+++</b></li> <li>• Capacité de surgélation: 20 kg en 24 h</li> </ul>   |             | <ul style="list-style-type: none"> <li>• Classe énergétique A++<sup>1)</sup>: 168 kWh/an</li> <li>• Volume net total: 97 litres <b>A+++</b></li> <li>• Capacité de surgélation: 20 kg en 24 h</li> </ul>   |             |
| Equipement  | <ul style="list-style-type: none"> <li>• <b>Technique noFrost</b></li> <li>• softClose Door</li> <li>• Display électronique touchControl - Réglage électronique de la température au degré près</li> <li>• Système d'alarme optique et acoustique en cas d'augmentation de la température</li> <li>• freshSense - température constante</li> </ul>           |             | <ul style="list-style-type: none"> <li>• <b>Technique noFrost</b></li> <li>• softClose Door</li> <li>• Display électronique touchControl - Réglage électronique de la température au degré près</li> <li>• Système d'alarme optique et acoustique en cas d'augmentation de la température</li> <li>• freshSense - température constante</li> </ul>          |             | <ul style="list-style-type: none"> <li>• <b>Technique noFrost</b></li> <li>• softClose Door</li> <li>• Display électronique touchControl - Réglage électronique de la température au degré près</li> <li>• Système d'alarme optique et acoustique en cas d'augmentation de la température</li> <li>• freshSense - température constante</li> </ul> |             |
| Partie surgélateur  | <ul style="list-style-type: none"> <li>• Super-surgélation avec désactivation automatique</li> <li>• 5 tiroirs de surgélation transparents, dont 2 bigBox</li> <li>• 2 compartiments de surgélation intensive à clapet transparent</li> <li>• varioZone - clayettes en verre extractibles pour plus d'espace</li> <li>• Calendrier de surgélation</li> </ul> |             | <ul style="list-style-type: none"> <li>• Super-surgélation avec désactivation automatique</li> <li>• 4 tiroirs de surgélation transparents, dont 1 bigBox</li> <li>• 1 compartiment de surgélation intensive à clapet transparent</li> <li>• varioZone - clayettes en verre extractibles pour plus d'espace</li> <li>• Calendrier de surgélation</li> </ul> |             | <ul style="list-style-type: none"> <li>• Super-surgélation avec désactivation automatique</li> <li>• 3 tiroirs de surgélation transparents</li> <li>• 1 compartiment de surgélation intensive à clapet transparent</li> <li>• varioZone - clayettes en verre extractibles pour plus d'espace</li> <li>• Calendrier de surgélation</li> </ul>       |             |
| Accessoires compris   | <ul style="list-style-type: none"> <li>• Bac à glaçons</li> <li>• 2 accumulateurs de froid</li> </ul>  |             | <ul style="list-style-type: none"> <li>• Bac à glaçons</li> <li>• 2 accumulateurs de froid</li> </ul>   |             | <ul style="list-style-type: none"> <li>• Bac à glaçons</li> <li>• 2 accumulateurs de froid</li> </ul>  |             |
| Informations techniques – Dimensions  |  |             |   |             |  |             |
| Encastrement  | Combinable en <b>Side-by-Side</b> avec un réfrigérateur intégrable KI 81 RAD30 ou KI 81 RAF30 (voir p. 190)  |             | Combinable en <b>Side-by-Side</b> avec un réfrigérateur intégrable KI 41 FAD30, KI 41 RAD40, KI 41 RAD30 ou KI 41 RAF30 (voir p. 190)   |             | Combinable en <b>Side-by-Side</b> avec un réfrigérateur intégrable KI 31 RAF30 (voir p. 190)   |             |
| Niche (HxLxP)   | 177,5 x 56 x 55cm  |             | 122,5 x 56 x 55 cm  |             | 102,5 x 56 x 55 cm   |             |
| Schémas d'encastrement et informations techniques: voir pages CT-53 à CT-65 |  |             |   |             |  |             |

# Surgélateurs intégrables

|  | GI 21VA . 30<br>iQ500             | GI 18DA20<br>iQ300                  | GI 11VAF30<br>iQ500               |
|--|-----------------------------------|-------------------------------------|-----------------------------------|
|  | Surgélateur<br>88 cm - Porte fixe | Surgélateur<br>88 cm - Porte mobile | Surgélateur<br>72 cm - Porte fixe |



SAUF POUR  
GI 18DA20

UNIQUEMENT  
POUR  
GI 21VAD30



|   |   |                        |   |           |  |           |
|---|---|------------------------|---|-----------|--|-----------|
| Prix  | GI 21VAD30<br>GI 21VAF30  | € 949,99*<br>€ 899,99* | GI 18DA20   | € 809,99* | GI 11VAF30   | € 869,99* |
| Informations générales  | <ul style="list-style-type: none"> <li>Classe énergétique A++<sup>1)</sup>: 157 kWh/an</li> <li>Volume net total: 97 litres <b>★★★★</b></li> <li>Capacité de surgélation: 8 kg en 24 h</li> </ul>   |                        | <ul style="list-style-type: none"> <li>Classe énergétique A+<sup>1)</sup>: 192 kWh/an</li> <li>Volume net total: 94 litres <b>★★★★</b></li> <li>Capacité de surgélation: 11 kg en 24 h</li> </ul>   |           | <ul style="list-style-type: none"> <li>Classe énergétique A++<sup>1)</sup>: 144 kWh/an</li> <li>Volume net total: 72 litres <b>★★★★</b></li> <li>Capacité de surgélation: 8 kg en 24 h</li> </ul>  |           |
| Équipement  | <ul style="list-style-type: none"> <li>lowFrost - dégivrage moins fréquent</li> <li>Réglage électronique de la température, lisible via LED</li> <li>Alarme optique et acoustique en cas d'augmentation température</li> <li>freshSense - température constante</li> <li><b>Uniquement pour GI 21VAD30:</b> softClose Door</li> </ul> |                        | <ul style="list-style-type: none"> <li>Système d'alarme optique et acoustique en cas d'augmentation de la température</li> </ul>  |           | <ul style="list-style-type: none"> <li>lowFrost - dégivrage moins fréquent</li> <li>Réglage électronique de la température, lisible via LED</li> <li>Alarme optique et acoustique en cas d'augmentation température</li> <li>freshSense - température constante</li> </ul> |           |
| Partie surgélateur  | <ul style="list-style-type: none"> <li>Super-surgélation avec désactivation automatique</li> <li>3 tiroirs de surgélation transparents, dont 1 bigBox</li> <li>Calendrier de surgélation</li> </ul>   |                        | <ul style="list-style-type: none"> <li>Technique allFrost</li> <li>Super-surgélation avec désactivation automatique</li> <li>Surgélation automatique</li> <li>4 tiroirs de surgélation transparents</li> <li>Calendrier de surgélation</li> </ul> |           | <ul style="list-style-type: none"> <li>Super-surgélation avec désactivation automatique</li> <li>3 tiroirs de surgélation transparents</li> <li>Calendrier de surgélation</li> </ul>   |           |
| Accessoires compris   | <ul style="list-style-type: none"> <li>Bac à glaçons</li> <li>2 accumulateurs de froid</li> </ul>   |                        | <ul style="list-style-type: none"> <li>Bac à glaçons</li> <li>2 accumulateurs de froid</li> </ul>   |           | <ul style="list-style-type: none"> <li>Bac à glaçons</li> <li>2 accumulateurs de froid</li> </ul>  |           |
| Informations techniques – Dimensions  |   |                        |   |           |  |           |
| Encastrement  | Combinable en <b>combi-bottom</b> avec un réfrigérateur intégrable sans compartiment de surgélation d'une hauteur de 88 cm, 102,5 ou 122,5 cm (voir p. 190)   |                        | Combinable en <b>combi-bottom</b> avec le réfrigérateur intégrable sans compartiment de surgélation KI 24RX30 ou KI 18RX30 avec porte mobile (voir p. 190)  |           | Combinable en <b>combi-bottom</b> avec un réfrigérateur intégrable sans compartiment de surgélation d'une hauteur de 88 cm, 102,5, 122,5 ou 140 cm (voir p. 190)   |           |
| Niche (HxLxP)   | 88 x 56 x 55 cm   |                        | 88 x 56 x 55 cm   |           | 72 x 56 x 55 cm  |           |
| Schémas d'encastrement et informations techniques: voir pages CT-53 à CT-65 |   |                        |   |           |  |           |

\* Prix marché conseillé sans engagement au 01/03/2018. TVA et contribution Recupel € 10,00 incluses.  
<sup>1)</sup> Sur une échelle de classes d'efficacité énergétique de A+++ à D.



# Des solutions parfaites p

## modularFit. Un combiné réfrigérateur-surgélateur à la carte.



Siemens offre la possibilité de combiner un réfrigérateur intégrable avec un surgélateur intégrable.

Dès aujourd'hui, vous avez la possibilité de créer votre combinaison de froid comme bon vous semble – suivant la place que vous souhaitez lui laisser dans la conception de votre cuisine et vos habitudes de conservation des aliments.

Que ce soit l'un au-dessus de l'autre en combinaison combi-bottom ou l'un à côté de l'autre pour créer un Side-by-Side, grâce à la technologie antiCondensation qui empêche l'accumulation d'humidité entre les 2 appareils, vous pouvez réunir la fraîcheur et la surgélation.



### Une combinaison verticale en combi-bottom.

Une niche de 160 ou de 212 cm, hyperFresh ou hyperFresh premium 0°, plus ou moins de place pour la surgélation, ... A vous de choisir ! Une seule obligation: le réfrigérateur sans compartiment de surgélation de 88 à 140 cm se placera toujours au-dessus du surgélateur de 72 ou 88 cm. (Voir schéma p. CT-56 )



### Une combinaison horizontale en Side-by-Side.

Vous rêvez d'un combiné Side-by-Side, vous avez la possibilité de choisir la combinaison qui répondra le mieux à vos exigences sur 3 hauteurs (102,5, 122,5 ou 177,5 cm) avec le réfrigérateur sans compartiment de surgélation à droite et le surgélateur à gauche ou inversement.



# our un réfrigérateur intégrable personnalisé.

## Accessoires pour les réfrigérateurs et surgélateurs intégrables.

Siemens offre une flexibilité totale pour intégrer un appareil.

Vous pouvez maintenant choisir un réfrigérateur ou un surgélateur intégrable et l'utiliser comme un appareil habillable en y ajoutant un cadre décor avec ou sans panneau de porte en inox.

De plus, la poignée mobile vous permet d'adapter le cadre décoratif pour répondre au mieux à vos besoins.

|  |   |   |   |
|--|---|---|---|
| <b>KU 20ZSX0</b>   |   | <b>KF 10ZAX0</b>  |   |
|   | <b>KU 20ZSX0</b> € 159,99* <ul style="list-style-type: none"> <li>L'accessoire est composé du set KF 10ZAX0 et d'un panneau de porte en inox</li> <li>Adapté pour les réfrigérateurs et le surgélateur intégrables sous-plan d'une hauteur de <b>82 cm</b> (p. 192)</li> </ul>  |    | <b>KF 10ZAX0</b> € 54,99* <ul style="list-style-type: none"> <li>L'accessoire est composé d'un cadre avec poignée en aluminium et d'un panneau de bois blanc</li> <li>Adapté pour le surgélateur intégrable <b>72 cm</b> de haut (p. 189) et les réfrigérateurs et le surgélateur intégrables sous-plan d'une hauteur de <b>82 cm</b> (p. 192)</li> </ul>             |
| <b>KF 20ZSX0</b>   |   | <b>KF 20ZAX0</b>  |   |
|   | <b>KF 20ZSX0</b> € 234,99* <ul style="list-style-type: none"> <li>L'accessoire est composé du set KF 20ZAX0 et d'un panneau de porte en inox</li> <li>Adapté pour les surgélateurs (porte fixe - p. 189) et les réfrigérateurs intégrables d'une hauteur de <b>88 cm</b> (p. 185 à 187), sauf KI 18LV60, KI 18LX30, KI 18RV60 et KI 18RX30</li> </ul> |  | <b>KF 20ZAX0</b> € 64,99* <ul style="list-style-type: none"> <li>L'accessoire est composé d'un cadre avec poignée en aluminium et d'un panneau de bois blanc</li> <li>Adapté pour les surgélateurs (porte fixe - p. 189) et les réfrigérateurs intégrables d'une hauteur de <b>88 cm</b> (p. 185 à 187), sauf KI 18LV60, KI 18LX30, KI 18RV60 et KI 18RX30</li> </ul> |
| <b>KZ 12810 - KZ 12820 - KZ 12830</b>  |   | <b>KF 30ZAX0</b>  |   |
| <b>KZ 12810</b> - H: 3,7 cm € 9,99*<br><b>KZ 12820</b> - H: 4,1 cm € 9,99*<br><b>KZ 12830</b> - H: 5,6 cm € 9,99* <ul style="list-style-type: none"> <li>Cadre de compensation pour panneau décor</li> </ul> |   |  | <b>KF 30ZAX0</b> € 69,99* <ul style="list-style-type: none"> <li>L'accessoire est composé d'un cadre avec poignée en aluminium et d'un panneau de bois blanc</li> <li>Adapté pour le surgélateur (p. 188) et les réfrigérateurs intégrables d'une hauteur de <b>102,5 cm</b> (p. 184 et 185), sauf KI 20LV60 et KI 20RV60</li> </ul>                                  |
| <b>KS 10Z020</b>   |   | <b>KF 40ZAX0</b>  |   |
|   | <b>KS 10Z020</b> € 19,99* <ul style="list-style-type: none"> <li>Support à bouteilles chromé pour réfrigérateur intégré et combi-bottom (sauf coolConcept)</li> </ul>   |  | <b>KF 40ZAX0</b> € 74,99* <ul style="list-style-type: none"> <li>L'accessoire est composé d'un cadre avec poignée en aluminium et d'un panneau de bois blanc</li> <li>Adapté pour le surgélateur (p. 188) et les réfrigérateurs intégrables d'une hauteur de <b>122,5 cm</b> (p. 180 à 183), sauf KI 24LV60, KI 24LX30, KI 24RV60 et KI 24RX30</li> </ul>             |
| <b>KF 40ZSX0</b>   |   |   |   |
|   | <b>KF 40ZSX0</b> € 259,99* <ul style="list-style-type: none"> <li>L'accessoire est composé du set KF 40ZAX0 et d'un panneau de porte en inox</li> <li>Adapté pour le surgélateur (p. 188) et les réfrigérateurs intégrables d'une hauteur de <b>122,5 cm</b> (p. 180 à 183), sauf KI 24LV60, KI 24LX30, KI 24RV60 et KI 24RX30</li> </ul>             |   |   |

# Réfrigérateurs et surgélateur intégrables sous-plan

|  | KU 15LA65   | iQ500 | KU 15RA65  | iQ500 | GU 15DA55  | iQ500 |
|--|---|-------|--|-------|--|-------|
|  | Réfrigérateur avec surgélateur<br>82 cm - Porte fixe<br>Largeur de niche: 60 cm |       | Réfrigérateur<br>82 cm - Porte fixe<br>Largeur de niche: 60 cm |       | Surgélateur<br>82 cm - Porte fixe<br>Largeur de niche: 60 cm |       |



SAUF POUR  
GU 15DA55



| Prix                                 | KU 15LA65   | € 879,99* | KU 15RA65  | € 879,99* | GU 15DA55  | € 939,99* |
|--------------------------------------|---|-----------|--|-----------|--|-----------|
| Informations générales               | <ul style="list-style-type: none"> <li>• Classe énergétique A++<sup>1)</sup>: 140 kWh/an</li> <li>• Volume net total: 123 litres dont                             <ul style="list-style-type: none"> <li>- 15 litres surgélateur <b>A+++</b></li> <li>- 108 litres réfrigérateur</li> </ul> </li> </ul> |           | <ul style="list-style-type: none"> <li>• Classe énergétique A++<sup>1)</sup>: 92 kWh/an</li> <li>• Volume net total: 137 litres</li> </ul>   |           | <ul style="list-style-type: none"> <li>• Classe énergétique A+<sup>1)</sup>: 184 kWh/an</li> <li>• Volume net total: 98 litres <b>A+++</b></li> <li>• Capacité de surgélation: 12 kg en 24 h</li> </ul>  |           |
| Équipement                           | <ul style="list-style-type: none"> <li>• softClose Door</li> <li>• Entrée et sortie d'air par le socle, pas de découpe nécessaire dans le plan de travail</li> <li>• Socle réglable</li> <li>• Pieds arrières réglables par l'avant</li> </ul>  |           | <ul style="list-style-type: none"> <li>• softClose Door</li> <li>• Entrée et sortie d'air par le socle, pas de découpe nécessaire dans le plan de travail</li> <li>• Socle réglable</li> <li>• Pieds arrières réglables par l'avant</li> </ul> |           | <ul style="list-style-type: none"> <li>• softClose Door</li> <li>• Système d'alarme optique et acoustique en cas d'augmentation de la température</li> <li>• Entrée et sortie d'air par le socle, pas de découpe nécessaire dans le plan de travail</li> <li>• Socle réglable</li> <li>• Pieds arrières réglables par l'avant</li> <li>• Combinable comme combiné réfrigérateur/surgélateur avec réfrigérateur intégrable sous-plan</li> </ul> |           |
| Partie réfrigérateur                 | <ul style="list-style-type: none"> <li>• Dégivrage automatique</li> <li>• 2 clayettes en verre incassable, dont 1 réglable en hauteur</li> <li>• 1 freshBox - bac à légumes avec fond ondulé</li> <li>• Éclairage dayLight</li> </ul>   |           | <ul style="list-style-type: none"> <li>• Dégivrage automatique</li> <li>• 3 clayettes en verre incassable, dont 2 réglables en hauteur</li> <li>• 1 freshBox - bac à légumes avec fond ondulé</li> <li>• Éclairage dayLight</li> </ul>         |           |  |           |
| Partie surgélateur                   |   |           |  |           | <ul style="list-style-type: none"> <li>• Technique allFrost</li> <li>• Super-surgélation avec désactivation automatique</li> <li>• 3 tiroirs de surgélation transparents</li> <li>• Calendrier de surgélation</li> <li>• Thermomètre dans la contre-porte</li> </ul>   |           |
| Accessoires compris                  | <ul style="list-style-type: none"> <li>• Bac à glaçons</li> <li>• Casier à œufs</li> </ul>  |           | <ul style="list-style-type: none"> <li>• Casier à œufs</li> </ul>  |           | <ul style="list-style-type: none"> <li>• Bac à glaçons</li> <li>• 2 accumulateurs de froid</li> </ul>  |           |
| Informations techniques – Dimensions |   |           |  |           |  |           |
| Niche (HxLxP)                        | 82 x 60 x 55 cm   |           | 82 x 60 x 55 cm  |           | 82 x 60 x 55 cm  |           |

Schémas d'encastrement et informations techniques: voir pages CT-53 à CT-65



Les appareils  
pose-libre.



## Home Connect.

Home is where your app is.

Contrôlez votre réfrigérateur où et quand vous le souhaitez.

L'innovation progresse et fait naître de nouvelles possibilités. L'association d'appareils Siemens compatibles Wi-Fi, d'un logiciel intelligent et de l'appli Home Connect intuitive se prête à une foule d'utilisations intéressantes. Si certaines simplifient votre quotidien, d'autres vous ouvrent littéralement de nouveaux horizons.

### Quelques avantages Home Connect pour les réfrigérateurs:

- Jeter un coup d'œil au contenu de votre réfrigérateur où et quand bon vous semble grâce aux appareils photo intégrés (uniquement pour KG 56NHX3P, KG 36NHI32 et KA 92DHB31).
- Sélectionner et activer intuitivement les paramètres de réfrigération idéaux grâce au contrôle à distance.
- Recevoir des conseils de stockage suivant les particularités des aliments.

### Siemens vous offre 2 équipements différents sur les réfrigérateurs Home Connect:

- Home Connect ready – Accès aux avantages des réglages à distance Home Connect via un kit de raccordement en option. Pas d'appareils photo intégrés.
- Home Connect - Camera in fridge – Accès à tous les avantages Home Connect de Siemens.

Your  
household  
in one app.

home  
connect

# Pose libre – Combinés réfrigérateur/surgélateur avec Home Connect



Réglage de la température au degré près via touchControl - indoorElectronic.

Le design attractif de l'affichage électronique placé sur la porte, qu'il soit LCD ou LED, et l'amélioration de la technologie des capteurs offrent la possibilité d'avoir toujours l'appareil sous contrôle au premier coup d'œil.

De plus, cet élégant display est associé aux matériaux nobles des portes: l'innox ou l'innox brossé noir qui allient une beauté raffinée avec l'antiFingerprint (une couche de laque spéciale qui protège des traces de doigts) ou le verre avec son motif décor (glassDoor) particulièrement pratique à nettoyer. Nul doute que ces combinés réfrigérateur/surgélateur ne laisseront personne indifférent.



Une zone "hyperFresh plus" optimisée.

Les aliments dans les tiroirs "hyperFresh plus" restent frais 2 x plus longtemps: les légumes et fruits par une flexibilité du degré d'humidité et la viande et le poisson grâce à une température idéale. Les tiroirs pour la viande et le poisson sont facilement amovibles créant ainsi un espace supplémentaire de rangement – Idéal pour les bouteilles de boisson avec un refroidissement 3 x plus rapide que dans les compartiments de porte!



KG 56NHX3P

iQ500

Combi-bottom noFrost  
193 cm - hyperFresh plus



Camera in fridge



|                                      |  |             |
|--------------------------------------|--|-------------|
| Prix                                 | KG 56NHX3P - Portes inox noir antiFingerprint<br><i>Disponible à partir de 04/2018</i>   | € 1.749,99* |
| Informations générales               | <ul style="list-style-type: none"> <li>• Classe énergétique A++<sup>1)</sup>: 325 kWh/an</li> <li>• <b>Technique full noFrost</b></li> <li>• Volume net total: 505 litres dont                             <ul style="list-style-type: none"> <li>- 366 litres réfrigérateur</li> <li>- 34 litres hyperFresh plus</li> <li>- 105 litres surgélateur <b>noFrost</b></li> </ul> </li> <li>• Capacité de surgélation: 18 kg en 24 h</li> <li>• Conservation en cas de coupure de courant: 24 h</li> </ul> |             |
| Equipement                           | <ul style="list-style-type: none"> <li>• Electronique de porte LCD touchControl</li> <li>• Système d'alarme optique et sonore de porte ouverte et augmentation de la température avec fonction mémoire</li> <li>• <b>Home Connect - Camera in fridge</b> (contrôle à distance)</li> <li>• Parois gris fonte – Poignées inox</li> <li>• Charnière de porte à droite, non réversible</li> </ul>  |             |
| Partie réfrigérateur                 | <ul style="list-style-type: none"> <li>• multiAirflow-System</li> <li>• airFreshfilter</li> <li>• Super-réfrigération avec désactivation automatique</li> <li>• 4 clayettes en verre incassable, dont 3 réglables en hauteur et 1 easyAccess shelf</li> <li>• Support à bouteilles chromé</li> <li>• 4 compartiments de porte, dont 1 à beurre et fromage</li> <li>• Eclairage LED à allumage progressif (softStart)</li> </ul>  |             |
| Partie hyperFresh plus               | <ul style="list-style-type: none"> <li>• <b>1 tiroir "fraîcheur humide"</b> pour fruits et légumes avec régulateur d'humidité</li> <li>• <b>2 tiroirs "fraîcheur sèche"</b> pour viande et poisson</li> </ul>  |             |
| Partie surgélateur                   | <ul style="list-style-type: none"> <li>• Super-surgélation avec désactivation automatique</li> <li>• 2 tiroirs de surgélation transparents, dont 1 bigBox</li> <li>• varioZone - clayettes en verre extractibles</li> <li>• Calendrier de surgélation</li> </ul>   |             |
| Accessoires compris                  | <ul style="list-style-type: none"> <li>• Casier à œufs • Bac à glaçons</li> <li>• Accumulateurs de froid</li> </ul>  |             |
| Informations techniques – Dimensions |  |             |
| Appareil (HxLxP)                     | 193 x 70 x 80 cm<br>Accès facile aux tiroirs grâce à l'ouverture à 90° de la porte   |             |

# Pose libre – Combinés réfrigérateur/surgélateur avec Home Connect

Your household in one app. Home connect

**KG 36NHI32** iQ500

**Combi-bottom noFrost**  
187 cm - hyperFresh



Camera in fridge



|   |   |                    |
|---|---|--------------------|
| <b>Prix</b>                                 | KG 36NHI32 - Portes inox antiFingerprint  | <b>€ 1.199,99*</b> |
| <b>Informations générales</b>               | <ul style="list-style-type: none"> <li>• Classe énergétique A++<sup>1)</sup>: 258 kWh/an</li> <li>• <b>Technique full noFrost</b></li> <li>• Volume net total: 320 litres dont             <ul style="list-style-type: none"> <li>- 234 litres réfrigérateur</li> <li>- 23 litres hyperFresh</li> <li>- 86 litres surgélateur <b>****</b></li> </ul> </li> <li>• Capacité de surgélation: 14 kg en 24 h</li> <li>• Conservation en cas de coupure de courant: 16 h</li> </ul> |                    |
| <b>Equipement</b>                           | <ul style="list-style-type: none"> <li>• Electronique de porte LED touchControl</li> <li>• Alarme sonore de porte ouverte</li> <li>• <b>Home Connect - Camera in fridge</b> (contrôle à distance)</li> <li>• Parois inox-metallique – Poignées inox</li> <li>• Charnière de porte à droite, non réversible</li> </ul>   |                    |
| <b>Partie réfrigérateur</b>                 | <ul style="list-style-type: none"> <li>• multiAirflow-System</li> <li>• airFreshfilter</li> <li>• Super-réfrigération avec désactivation automatique</li> <li>• 4 clayettes en verre incassable, dont 2 easyAccess shelves et réglables en hauteur</li> <li>• Support à bouteilles chromé</li> <li>• 1 grand et 2 petits compartiments de porte</li> <li>• Eclairage LED</li> </ul>   |                    |
| <b>Partie hyperFresh</b>                    | <ul style="list-style-type: none"> <li>• <b>Tiroir "fraîcheur humide"</b> pour fruits et légumes avec régulateur d'humidité</li> <li>• <b>Tiroir "fraîcheur sèche"</b> pour viande et poisson</li> </ul>  |                    |
| <b>Partie surgélateur</b>                   | <ul style="list-style-type: none"> <li>• Super-surgélation avec désactivation automatique</li> <li>• 3 tiroirs de surgélation transparents</li> <li>• varioZone - clayettes en verre extractibles</li> <li>• Calendrier de surgélation</li> </ul>   |                    |
| <b>Accessoires compris</b>                  | <ul style="list-style-type: none"> <li>• Casier à œufs • Bac à glaçons</li> </ul>   |                    |
| <b>Informations techniques – Dimensions</b> |   |                    |
| <b>Appareil (HxLxP)</b>                     | 187 x 60 x 65 cm<br>Accès facile aux tiroirs grâce à l'ouverture à 90° de la porte  |                    |



### Home Connect – Camera in fridge.

A tout moment, vous pouvez utiliser votre appareil mobile pour jeter un rapide coup d'œil à l'intérieur de votre réfrigérateur – grâce aux appareils photo innovants intégrés. Idéal pour rationaliser au mieux ses achats.



### Un compartiment XXL: la bigBox.

Avec ses 26 à 29 cm de haut, la bigBox offre beaucoup de place pour ranger les aliments particulièrement encombrants comme une belle dinde. Mais vous pouvez aussi empiler sans difficultés plusieurs pizzas, de grosses boîtes ou portions. De plus, la bigBox, comme les autres tiroirs, est entièrement amovible et peut être transportée en toute simplicité grâce à ses poignées latérales.

### Une intégration parfaite dans la cuisine.

Grâce à la technologie anti-condensation avancée, vous ne devez plus prévoir d'espace entre votre appareil\* et votre meuble ou le mur. Même installé dans un coin, vous gardez un accès à tous les tiroirs dès l'ouverture de porte à 90°. Parfait pour une intégration optimale dans votre cuisine.

\* Pas d'application pour les combinés Side-by-Side.

\* Prix marché conseillé sans engagement au 01/03/2018. TVA et contribution Recupel € 10,00 incluses.  
<sup>1)</sup> Sur une échelle de classes d'efficacité énergétique de A+++ à D.

# Pose libre – Combinés réfrigérateur/surgélateur avec Home Connect

Your household in one app.

home connect

**KG 56 F . . 40**

**Combi-bottom noFrost**  
193 cm - hyperFresh premium 0°C

iQ700



|   |  |                                       |
|---|--|---------------------------------------|
| <b>Prix</b>                                 | KG 56 FSB 40 - Portes glassDoor noir (motif décor) - Parois inox-métallic<br>KG 56 FPI 40 - Portes inox antiFingerprint et poignées inox - Parois inox-métallic  | <p>€ 1.699,99*</p> <p>€ 1.499,99*</p> |
| <b>Informations générales</b>               | <ul style="list-style-type: none"> <li>• Classe énergétique A+++<sup>1)</sup>: 216 kWh/an</li> <li>• <b>Technique full noFrost</b></li> <li>• Volume net total: 480 litres dont                             <ul style="list-style-type: none"> <li>- 251 litres réfrigérateur</li> <li>- 124 litres hyperFresh premium</li> <li>- 105 litres surgélateur <b>A+++</b></li> </ul> </li> <li>• Capacité de surgélation: 16 kg en 24 h</li> <li>• Conservation en cas de coupure de courant: 24 h</li> </ul> |                                       |
| <b>Equipement</b>                           | <ul style="list-style-type: none"> <li>• Electronique de porte LCD touchControl</li> <li>• Alarme sonore de porte ouverte</li> <li>• <b>Home Connect ready</b> (kit de raccordement en option)</li> </ul>  |                                       |
| <b>Partie réfrigérateur</b>                 | <ul style="list-style-type: none"> <li>• multiAirflow-System</li> <li>• airFreshfilter</li> <li>• Super-réfrigération avec désactivation automatique</li> <li>• 4 clayettes en verre incassable, dont 3 easyAccess shelves et réglables en hauteur</li> <li>• 3 compartiments de porte, dont 1 à beurre et fromage</li> <li>• Support à bouteilles chromé</li> <li>• Eclairage LED spot + side light</li> </ul>  |                                       |
| <b>Partie hyperFresh premium 0°C</b>        | <ul style="list-style-type: none"> <li>• <b>Tiroir "fraîcheur humide"</b> pour fruits et légumes avec régulateur d'humidité</li> <li>• <b>Tiroir "fraîcheur sèche"</b> pour viande et poisson</li> </ul>   |                                       |
| <b>Partie surgélateur</b>                   | <ul style="list-style-type: none"> <li>• Super-surgélation avec désactivation automatique</li> <li>• 3 tiroirs de surgélation transparents</li> <li>• varioZone - clayettes en verre extractibles</li> <li>• Calendrier de surgélation</li> </ul>  |                                       |
| <b>Accessoires compris</b>                  | <ul style="list-style-type: none"> <li>• Casier à œufs • Bac à glaçons</li> <li>• Accumulateur de froid</li> </ul>   |                                       |
| <b>Accessoire en option</b>                 | <ul style="list-style-type: none"> <li>• KS 10ZHC00: kit de raccordement Wi-Fi pour appareil équipé de Home Connect ready – 44,99 €**</li> </ul>   |                                       |
| <b>Informations techniques – Dimensions</b> |  |                                       |
| <b>Appareil (HxLxP)</b>                     | 193 x 70 x 80 cm<br>Accès facile aux tiroirs grâce à l'ouverture à 90° de la porte   |                                       |

# Pose libre – Combinés réfrigérateur/surgélateur avec Home Connect



|   |  |   |
|---|--|---|
| <b>Prix</b>                                 | KG 39 FSB 45 - Portes glassDoor noir (motif décor) - Parois inox-metallic<br>KG 39 FPI 45 - Portes inox antiFingerprint et poignées inox - Parois inox-metallic<br>KG 39 FPB 45 - Portes inox noir antiFingerprint - Parois gris fonte   | € 1.549,99*<br>€ 1.349,99*<br>€ 1.399,99* |
| <b>Informations générales</b>               | <ul style="list-style-type: none"> <li>• Classe énergétique A+++<sup>1)</sup>: 180 kWh/an</li> <li>• <b>Technique full noFrost</b></li> <li>• Volume net total: 443 litres dont             <ul style="list-style-type: none"> <li>- 256 litres réfrigérateur</li> <li>- 81 litres hyperFresh premium</li> <li>- 87 litres surgélateur <b>****</b></li> </ul> </li> <li>• Capacité de surgélation: 14 kg en 24 h</li> <li>• Conservation en cas de coupure de courant: 16 h</li> </ul> |   |
| <b>Equipement</b>                           | <ul style="list-style-type: none"> <li>• Electronique de porte LCD touchControl</li> <li>• Alarme sonore de porte ouverte</li> <li>• <b>Home Connect ready</b> (kit de raccordement en option)</li> </ul>  |   |
| <b>Partie réfrigérateur</b>                 | <ul style="list-style-type: none"> <li>• multiAirflow-System</li> <li>• airFreshfilter</li> <li>• Super-réfrigération avec désactivation automatique</li> <li>• 4 clayettes en verre incassable, dont 3 easyAccess shelves et réglables en hauteur</li> <li>• 3 compartiments de porte, dont 1 à beurre et fromage</li> <li>• Support à bouteilles chromé</li> <li>• Eclairage LED spot + side light</li> </ul>  |   |
| <b>Partie hyperFresh premium 0°C</b>        | <ul style="list-style-type: none"> <li>• <b>Tiroir "fraîcheur humide"</b> pour fruits et légumes avec régulateur d'humidité</li> <li>• <b>Tiroir "fraîcheur sèche"</b> pour viande et poisson</li> </ul>   |   |
| <b>Partie surgélateur</b>                   | <ul style="list-style-type: none"> <li>• Super-surgélation avec désactivation automatique</li> <li>• 3 tiroirs de surgélation transparents</li> <li>• varioZone - clayettes en verre extractibles</li> <li>• Calendrier de surgélation</li> </ul>  |   |
| <b>Accessoires compris</b>                  | <ul style="list-style-type: none"> <li>• Casier à œufs • Bac à glaçons</li> <li>• Accumulateur de froid</li> </ul>   |   |
| <b>Accessoire en option</b>                 | <ul style="list-style-type: none"> <li>• KS 10ZHC00: Kit de raccordement Wi-Fi pour appareil équipé de Home Connect ready – 44,99 €**</li> </ul>   |   |
| <b>Informations techniques – Dimensions</b> |  |   |
| <b>Appareil (HxLxP)</b>                     | 203 x 60 x 66 cm<br>Accès facile aux tiroirs grâce à l'ouverture à 90° de la porte   |   |

\*Prix marché conseillé sans engagement au 01/03/2018. TVA et contribution Recupel € 10,00 incluses. – \*\*Prix marché conseillé sans engagement au 01/03/2018. TVA incluses.

<sup>1)</sup> Sur une échelle de classes d'efficacité énergétique de A+++ à D.



Partie surgélateur: tiroir supérieur avec iceTwister



Partie surgélateur: tiroir inférieur

# Pose libre – Combinés réfrigérateur/surgélateur French Door

KM 40 F . . 20

iQ700

Combi-bottom 3 portes noFrost  
191 cm - hyperFresh premium 0°C



KM 40FAI20



|                                      |   |                            |
|--------------------------------------|---|----------------------------|
| Prix                                 | KM 40FSB20 - glassDoor noir (portes en verre noir - motif décor), parois grises<br>KM 40FAI20 - Inox (portes inox antiFingerPrint), parois grises   | € 2.499,99*<br>€ 2.199,99* |
| Informations générales               | <ul style="list-style-type: none"> <li>• Classe énergétique A<sup>+</sup><sup>1)</sup>: 379 kWh/an</li> <li>• Volume net total: 400 litres dont<br/>206 litres réfrigérateur - 88 litres hyperFresh premium 0°C - 106 litres surgélateur <b>***</b></li> <li>• Capacité de surgélation: 18 kg en 24 h</li> <li>• Conservation en cas de coupure de courant: 18 h</li> </ul>   |                            |
| Equipement                           | <ul style="list-style-type: none"> <li>• 3 zones de température - Réglage et contrôle séparé de la température</li> <li>• touchControl-Premium-électronique avec LCD intégré dans la porte, pour le réglage de la température</li> <li>• Alarme sonore de porte ouverte</li> <li>• Poignée verticale, aluminium</li> <li>• Pieds réglables en hauteur à l'avant, roulettes à l'arrière</li> </ul>   |                            |
| Partie réfrigérateur                 | <ul style="list-style-type: none"> <li>• Super-réfrigération avec désactivation automatique</li> <li>• Réfrigération dynamique par ventilateur</li> <li>• 3 clayettes en verre incassable, dont 2 réglables en hauteur</li> <li>• snackBox</li> <li>• Compartiment à beurre/fromage</li> <li>• 4 petits et 2 grands compartiments de porte dont 2 avec easyLift dans la porte de droite et 1 avec compartiment à beurre extractible dans la porte de gauche</li> <li>• Eclairage LED</li> </ul> |                            |
| Partie hyperFresh premium 0°C        | <ul style="list-style-type: none"> <li>• <b>1 tiroir "fraîcheur humide"</b> pour fruits et légumes avec régulateur d'humidité sur rails télescopiques</li> <li>• <b>2 tiroirs "fraîcheur sèche"</b> pour viandes, poissons et produits laitiers sur rails télescopiques</li> </ul>  |                            |
| Partie surgélateur                   | <ul style="list-style-type: none"> <li>• <b>Technique noFrost</b></li> <li>• Super-surgélation avec désactivation automatique</li> <li>• 2 grands tiroirs de surgélation sur rails télescopiques</li> <li>• Préparateur de glaçons iceTwister</li> <li>• Calendrier de surgélation</li> <li>• Eclairage LED</li> </ul>  |                            |
| Accessoires compris                  | <ul style="list-style-type: none"> <li>• Casier à œufs • Boîte de conservation avec couvercle</li> <li>• Accumulateurs de froid</li> </ul>  |                            |
| Informations techniques – Dimensions |   |                            |
| Appareil (HxLxP)                     | 191,1 x 75,2 x 71,5 cm  |                            |

\* Prix marché conseillé sans engagement au 01/03/2018. TVA et contribution Recupel € 10,00 incluses.

<sup>1)</sup> Sur une échelle de classes d'efficacité énergétique de A+++ à D.



Combiné Side-by-Side.  
Une nouvelle dimension en termes d'espace.

Vous faites partie de ceux qui exigent le meilleur? Le combiné Side-by-Side est conçu pour vous. Il offre en effet tout ce qu'un appareil classique doit proposer. Et bien plus encore... Il impressionne par son design affirmé et son espace intérieur généreux ainsi que par une multitude de fonctions extrêmement pratiques.



# Pose libre – Réfrigérateur et surgélateur à combiner en Side-by-Side



|   |   |           |   |           |
|---|---|-----------|---|-----------|
| Prix  | KS 36VAX3P<br><i>Disponible à partir de 04/2018</i>   | € 949,99* | GS 36NAX3P<br><i>Disponible à partir de 04/2018</i>   | € 999,99* |
| Informations générales  | <ul style="list-style-type: none"> <li>• Classe énergétique A++<sup>1)</sup>: 112 kWh/an</li> <li>• Volume net total: 346 litres</li> </ul>   |           | <ul style="list-style-type: none"> <li>• Classe énergétique A++<sup>1)</sup>: 238 kWh/an</li> <li>• <b>Technique noFrost</b> - plus jamais dégivrer</li> <li>• Volume net total: 244 litres <b>A+++</b></li> <li>• Capacité de surgélation: 20 kg en 24 h</li> <li>• Conservation en cas de coupure de courant: 25 h</li> </ul>     |           |
| Equipement  | <ul style="list-style-type: none"> <li>• Display électronique touchControl - Réglage électronique de la température au degré près</li> <li>• freshSense - température constante • Ouverture de porte facile avec système airChannel</li> <li>• Porte inox noir antiFingerprint, parois gris fonte • Poignée verticale en inox • Eclairage LED</li> </ul>  |           | <ul style="list-style-type: none"> <li>• Quintuple système de sécurité</li> </ul>   |           |
| Partie réfrigérateur  | <ul style="list-style-type: none"> <li>• Dégivrage automatique</li> <li>• Réfrigération dynamique par ventilateur</li> <li>• airfreshFilter</li> <li>• Super-réfrigération avec désactivation automatique</li> <li>• 6 clayettes en verre incassable, dont 5 réglables en hauteur et 4 easyAcces shelves</li> <li>• Support à bouteilles chromé</li> <li>• Tiroir <b>hyperFresh plus</b> avec contrôle d'humidité - garde les fruits et légumes frais jusqu'à 2 x plus longtemps</li> <li>• freshBox sur rails télescopiques - bac à légumes avec fond ondulé</li> <li>• 5 compartiments de porte, dont 1 avec easyLift et compartiment à beurre/fromage</li> </ul> |           |   |           |
| Partie surgélateur  |   |           | <ul style="list-style-type: none"> <li>• multiAirflow-System</li> <li>• Super-surgélation avec désactivation automatique</li> <li>• easyAccess Zone</li> <li>• 4 tiroirs de surgélation transparents dont 2 bigBox</li> <li>• iceTwister - préparateur de glaçons</li> <li>• varioZone - clayettes en verre extractibles</li> </ul> |           |
| Accessoire en option  | <ul style="list-style-type: none"> <li>• KS 39ZAL00: set de connexion pour combiner le KS 36VAX3P et le GS 36NAX3P en side-by-side – 34,99 €**</li> </ul>   |           |   |           |
| Informations techniques – Dimensions  |   |           |   |           |
| Appareil (HxLxP)  | 186 x 60 x 65 cm<br>Accès facile aux tiroirs grâce à l'ouverture à 90° de la porte  |           | 186 x 60 x 65 cm<br>Accès facile aux tiroirs grâce à l'ouverture à 90° de la porte  |           |
| L'appareil peut être placé directement contre un mur, dans un coin ou contre un autre appareil - sans espace nécessaire |   |           |   |           |

\*Prix marché conseillé sans engagement au 01/03/2018. TVA et contribution Recupel € 10,00 incluses. – \*\*Prix marché conseillé sans engagement au 01/03/2018. TVA incluses.  
<sup>1)</sup> Sur une échelle de classes d'efficacité énergétique de A+++ à D.

# Pose libre – Réfrigérateur et surgélateur à combiner en Side-by-Side

|  |                   |       |                   |       |
|--|-------------------|-------|-------------------|-------|
|  | <b>KS 36WBI3P</b> | iQ700 | <b>GS 36DBI2V</b> | iQ700 |
|--|-------------------|-------|-------------------|-------|

Réfrigérateur une porte - Distributeur d'eau fraîche  
187 cm - Porte en inox antiFingerprint

Surgélateur armoire noFrost - Distributeur de glaçons  
187 cm - Porte en inox antiFingerprint



UNIQUEMENT  
POUR  
KS 36WBI3P



|   |  |                    |  |                    |
|---|--|--------------------|--|--------------------|
| <b>Prix</b>                                 | <b>KS 36WBI3P</b><br>Disponible à partir de 04/2018  | <b>€ 1.249,99*</b> | <b>GS 36DBI2V</b><br>Disponible à partir de 04/2018  | <b>€ 1.549,99*</b> |
| <b>Informations générales</b>               | <ul style="list-style-type: none"> <li>• Classe énergétique A++<sup>1)</sup>: 112 kWh/an</li> <li>• Volume net total: 346 litres</li> </ul>  |                    | <ul style="list-style-type: none"> <li>• Classe énergétique A+<sup>1)</sup>: 279 kWh/an</li> <li>• <b>Technique noFrost</b> - plus jamais dégivrer</li> <li>• Volume net total: 210 litres <b>A+++</b></li> <li>• Capacité de surgélation: 16 kg en 24 h</li> <li>• Conservation en cas de coupure de courant: 17 h</li> </ul> |                    |
| <b>Equipement</b>                           | <ul style="list-style-type: none"> <li>• Display électronique touchControl - Réglage électronique de la température au degré près</li> <li>• aquaStop avec garantie à vie • freshSense - température constante • Ouverture de porte facile avec système airChannel</li> <li>• Porte inox antiFingerprint, parois inox-metallic • Poignée verticale en inox • Eclairage LED</li> </ul>  |                    | <ul style="list-style-type: none"> <li>• Distributeur pour eau fraîche avec éclairage LED, intégré à fleur de porte, raccordement à l'eau avec aquaStop et tuyau d'arrivée d'eau de 2 m, 3/4"</li> <li>• Alarme sonore de porte ouverte</li> <li>• Charnières de porte à gauche, non réversible</li> </ul>                     |                    |
| <b>Partie réfrigérateur</b>                 | <ul style="list-style-type: none"> <li>• Dégivrage automatique</li> <li>• Réfrigération dynamique par ventilateur</li> <li>• airfreshFilter</li> <li>• Super-réfrigération avec désactivation automatique</li> <li>• 6 clayettes en verre incassable, dont 5 réglables en hauteur et 4 easyAcces shelves</li> <li>• flexShelf - clayette multifonction</li> <li>• Tiroir <b>hyperFresh plus</b> avec contrôle d'humidité - garde les fruits et légumes frais jusqu'à 2 x plus longtemps</li> <li>• freshBox sur rails télesc. - bac à légumes avec fond ondulé</li> <li>• 5 compartiments de porte, dont 1 avec easyLift et compartiment à beurre/fromage</li> </ul> |                    | <ul style="list-style-type: none"> <li>• Distributeur de glaçons et glace pilée, avec éclairage LED, intégré à fleur de porte, raccordement à l'eau avec aquaStop et tuyau d'arrivée d'eau de 2 m, 3/4"</li> <li>• Quintuple système de sécurité</li> <li>• Charnières de porte à droite, non réversible</li> </ul>            |                    |
| <b>Partie surgélateur</b>                   |  |                    | <ul style="list-style-type: none"> <li>• multiAirflow-System</li> <li>• Super-surgélation avec désactivation automatique</li> <li>• 5 tiroirs de surgélation transparents, dont 1 bigBox</li> <li>• varioZone - clayettes en verre extractibles</li> </ul>   |                    |
| <b>Accessoire en option</b>                 | <ul style="list-style-type: none"> <li>• KS 39ZAL00: set de connexion pour combiner le KS 36WBI3P et le GS 36DBI2V en side-by-side – 34,99 €**</li> </ul>  |                    |  |                    |
| <b>Informations techniques – Dimensions</b> |  |                    |  |                    |
| <b>Appareil (HxLxP)</b>                     | 187 x 60 x 65 cm   |                    | 187 x 60 x 65 cm   |                    |
|   | Accès facile aux tiroirs grâce à l'ouverture à 90° de la porte   |                    | Accès facile aux tiroirs grâce à l'ouverture à 90° de la porte   |                    |
|   | L'appareil peut être placé directement contre un mur, dans un coin ou contre un autre appareil - sans espace nécessaire  |                    |  |                    |

En vue de la réglementation en vigueur de Beigaqua (la fédération Belge du secteur de l'eau), il est obligatoire de monter une valve anti-retour du type EA pour tous les appareils avec un raccordement à une alimentation d'eau.

# Pose libre – Combinés Side-by-Side noFrost

Your household in one app.
home connect
KA 92 DHB 31
iQ700

Combiné réfrigérateur-surgélateur Side-by-Side noFrost  
176 cm - glassDoor - Portes en verre noir (motif décor), parois inox-metallic



**Camera in fridge**  
Utilisez votre appareil mobile pour jeter un rapide coup d'œil à l'intérieur de votre réfrigérateur – grâce aux appareils photo innovants intégrés.



|   |  |             |
|---|--|-------------|
| Prix  | KA 92 DHB 31   | € 3.419,99* |
| Informations générales                            | <ul style="list-style-type: none"> <li>• Classe énergétique A++<sup>1)</sup>: 348 kWh/ann</li> <li>• <b>Technique full noFrost</b></li> <li>• Volume net total: 541 litres dont 368 litres réfrigérateur - 173 litres surgélateur</li> <li>• Capacité de surgélation: 12 kg en 24 h – Conservation en cas de coupure de courant: 12 h</li> </ul>   |             |
| Equipement  | <ul style="list-style-type: none"> <li>• 2 circuits de froid séparés</li> <li>• Température réglable et contrôlable séparément pour chaque zone</li> <li>• touchControl-Premium-électronique avec LCD intégré dans la porte, pour le réglage de la température</li> <li>• <b>Home Connect - Camera in fridge</b> (contrôle à distance)</li> <li>• Mode économique – Mode vacances</li> <li>• Distributeur pour eau fraîche, glace pilée, glaçons, avec sécurité enfants, éclairage par LED</li> <li>• Système d'alarme optique et acoustique en cas d'augmentation de la température avec fonction mémoire – Alarme sonore pour porte ouverte</li> <li>• Poignées verticales, aluminium – Aide à la fermeture de la porte</li> <li>• Appareil sur 4 roulettes, réglables</li> <li>• Filtre à eau incorporé – Tuyau de raccordement à l'eau de 3 m, diamètre 3/4</li> </ul> |             |
| Partie réfrigérateur                              | <ul style="list-style-type: none"> <li>• multiAirflow-System – Super-réfrigération avec désactivation automatique</li> <li>• Réfrigération dynamique par ventilateur – airFreshfilter</li> <li>• 4 clayettes en verre incassable, dont 3 réglables en hauteur (1 avec easyLift) et 1 easyAccess shelf – Support à bouteilles chromé – 2 tiroirs <b>hyperFresh plus</b> entièrement extractibles, dont 1 pour la viande et le poisson et 1 pour les fruits et légumes – 1 freshBox (bac à légumes) sur rails télescopiques – Compartiment beurre/fromage – 2 grands et 3 petits balconnets dans la contre-porte</li> <li>• Eclairage LED</li> </ul>   |             |
| Partie surgélateur                                | <ul style="list-style-type: none"> <li>• Super-surgélation avec désactivation automatique</li> <li>• varioZone – 3 clayettes amovibles, dont 2 réglables en hauteur – 2 tiroirs transparents de surgélation sur rails télescopiques, dont 1 bigBox – 4 compartiments dans la contre-porte, dont 3 amovibles et rabattables</li> <li>• Eclairage LED</li> </ul>   |             |
| Accessoires compris                               | <ul style="list-style-type: none"> <li>• Casier à œufs • Accumulateurs de froid</li> <li>• Flexible de connexion</li> </ul>  |             |
| Informations techniques – Dimensions              |  |             |
| Appareil (HxLxP)                                  | 175,6 x 91,2 x 73,2 cm   |             |
| Schémas d'encastrement: voir pages CT-64 et CT-65 |  |             |

## Simplement magnifiques: les combinés glassDoor.

Avec les Side-by-Side glassDoor, la technique intelligente de Siemens opère derrière un verre noble. Tous les regards se tournent inévitablement vers les portes en verre magnifiques. Disponibles en noir, ces portes en verre ne seront pas seulement un plaisir pour les yeux, mais se révéleront particulièrement pratiques à nettoyer. Sans oublier la discrétion distinguée des parois latérales en argent.



## Toujours bien informé.

L'afficheur élégant se fond harmonieusement dans la surface inox. Il vous guide de manière très simple au travers d'un menu, indique les températures avec précision, signale s'il faut changer le filtre et vous avertit que le distributeur est ouvert. Vous pouvez gérer la température dans les différentes zones et économiser toujours plus d'énergie en sélectionnant la position économique ou la position vacances lorsque vous êtes absent pour une longue période.

\* Prix marché conseillé sans engagement au 01/03/2018. TVA et contribution Recupel € 10,00 incluses.

<sup>1)</sup> Sur une échelle de classes d'efficacité énergétique de A+++ à D.

# Pose libre – Combinés Side-by-Side noFrost

## easyLift: une flexibilité pratique.

Pour loger des portions plus importantes, vous n'aurez plus besoin d'ôter ni de déplacer les clayettes en verre. Montées sur charnières, elles se régleront à la hauteur souhaitée en un tournemain, même chargées.

## Pour tout avoir à portée de main: les tablettes en verre amovibles easyAccess shelf.

Plus de confort pour remplir et vider le réfrigérateur: les robustes tablettes en verre glissent sur les rails profilés et peuvent avancer sur 15 cm – de manière légère et stable, même lorsqu'elles sont chargées. Vous voyez donc toujours parfaitement ce qu'il y a dans votre réfrigérateur.

## varioZone: une flexibilité maximale.

Grâce aux tiroirs et clayettes en verre amovibles, vous avez la possibilité de répartir la zone de surgélation selon vos besoins.

## Super-surgélation: compensation de température par simple pression sur une touche.

Pour éviter toute perte de froid de vos surgelés au moment de ranger vos aliments, vous pouvez appuyer sur la touche "super" du surgélateur environ vingt-quatre heures auparavant, ce qui réduira automatiquement les températures régnant à l'intérieur. Cette procédure de surgélation automatique s'arrête une fois le froid nécessaire obtenu (selon la quantité de produits conservés).

Si vous deviez oublier de désactiver la touche, votre surgélateur s'en chargera automatiquement dans les 48 heures.

KA 92 DSB 30

iQ700



Combiné réfrigérateur-surgélateur Side-by-Side noFrost  
176 cm - glassDoor - Portes en verre noir (motif décor), parois inox-metallic



|   |   |             |
|---|---|-------------|
| Prix  | KA 92 DSB 30  | € 3.109,99* |
| Informations générales                            | <ul style="list-style-type: none"> <li>• Classe énergétique A++<sup>1)</sup>: 348 kWh/an</li> <li>• <b>Technique full noFrost</b></li> <li>• Volume net total: 541 litres dont 368 litres réfrigérateur - 173 litres surgélateur</li> <li>• Capacité de surgélation: 12 kg en 24 h – Conservation en cas de coupure de courant: 12 h</li> </ul>   |             |
| Equipement  | <ul style="list-style-type: none"> <li>• 2 circuits de froid séparés</li> <li>• Température réglable et contrôlable séparément pour chaque zone</li> <li>• touchControl-Premium-électronique avec LCD intégré dans la porte, pour le réglage de la température</li> <li>• <b>Home Connect ready</b> (kit de raccordement en option)</li> <li>• Mode économique – Mode vacances</li> <li>• Distributeur pour eau fraîche, glace pilée, glaçons, avec sécurité enfants, éclairage par LED</li> <li>• Système d'alarme optique et acoustique en cas d'augmentation de la température avec fonction mémoire – Alarme sonore pour porte ouverte</li> <li>• Poignées verticales, aluminium – Aide à la fermeture de la porte</li> <li>• Appareil sur 4 roulettes, réglables</li> <li>• Filtre à eau incorporé – Tuyau de raccordement à l'eau de 3 m, diamètre 3/4</li> </ul> |             |
| Partie réfrigérateur                              | <ul style="list-style-type: none"> <li>• multiAirflow-System – Super-réfrigération avec désactivation automatique</li> <li>• Réfrigération dynamique par ventilateur – airFreshfilter</li> <li>• 4 clayettes en verre incassable, dont 3 réglables en hauteur (1 avec easyLift) et 1 easyAccess shelf – Support à bouteilles chromé – 2 tiroirs <b>hyperFresh plus</b> entièrement extractibles, dont 1 pour la viande et le poisson et 1 pour les fruits et légumes – 1 freshBox (bac à légumes) sur rails télescopiques – Compartiment beurre/fromage – 2 grands et 3 petits balconnets dans la contre-porte</li> <li>• Bande lumineuse sur la paroi arrière</li> </ul>   |             |
| Partie surgélateur                                | <ul style="list-style-type: none"> <li>• Super-surgélation avec désactivation automatique</li> <li>• varioZone – 3 clayettes amovibles, dont 2 réglables en hauteur – 2 tiroirs transparents de surgélation sur rails télescopiques, dont 1 bigBox – 4 compartiments dans la contre-porte, dont 3 amovibles et rabattables</li> <li>• Eclairage LED</li> </ul>  |             |
| Accessoires                                       | <p><b>Compris</b> – Casier à œufs • Accumulateurs de froid • Flexible de connexion</p> <p><b>En option</b> – KS 10ZHC00: kit de raccordement Wi-Fi – 44,99 €**</p>  |             |
| Informations techniques – Dimensions              |   |             |
| Appareil (HxLxP)                                  | 175,6 x 91,2 x 73,2 cm  |             |
| Schémas d'encastrement: voir pages CT-64 et CT-65 |   |             |

# Pose libre – Combinés Side-by-Side noFrost

KA 90DAI30

iQ500

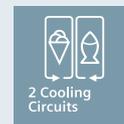
Combiné réfrigérateur-surgélateur Side-by-Side noFrost  
177 cm - Portes en inox antiFingerprint, parois grises



|   |   |             |
|---|---|-------------|
| Prix  | KA 90DAI30  | € 2.399,99* |
| Informations générales                            | <ul style="list-style-type: none"> <li>• Classe énergétique A++<sup>1)</sup>: 339 kWh/an</li> <li>• <b>Technique full noFrost</b></li> <li>• Volume net total: 522 litres dont 359 litres réfrigérateur (+4 à +8°C) - 163 litres surgélateur</li> <li>• Capacité de surgélation: 11 kg en 24 h – Conservation en cas de coupure de courant: 4 h</li> </ul>  |             |
| Équipement  | <ul style="list-style-type: none"> <li>• 2 circuits de froid séparés</li> <li>• Température réglable et contrôlable séparément pour chaque zone</li> <li>• Electronique touchControl intégrée dans la porte avec display digital</li> <li>• Réglage électronique de la température au degré près</li> <li>• Distributeur pour eau fraîche, glace pilée, glaçons, avec sécurité enfants, éclairage automatique par LED et commande par contact (sensor)</li> <li>• Système d'alarme optique et acoustique en cas d'augmentation de la température avec fonction mémoire – Alarme sonore pour porte ouverte</li> <li>• Poignées verticales, aluminium – Appareil sur 4 roulettes, réglables</li> <li>• Filtre à eau incorporé – Tuyau de raccordement à l'eau de 5 m, diamètre 3/4</li> </ul> |             |
| Partie réfrigérateur                              | <ul style="list-style-type: none"> <li>• multiAirflow-System – Super-réfrigération avec désactivation automatique</li> <li>• Réfrigération dynamique par ventilateur</li> <li>• 3 clayettes en verre incassable, dont 1 réglables en hauteur – 2 freshBox (bacs à légumes) sur roulettes – 1 tiroir <b>hyperFresh plus</b> sur roulettes – 1 multiBox (compartiment multi-usages) et 3 grands balconnets dans la contre-porte</li> <li>• Eclairage LED</li> </ul>   |             |
| Partie surgélateur                                | <ul style="list-style-type: none"> <li>• Super-surgélation avec désactivation automatique</li> <li>• 4 clayettes en verre incassable, dont 2 réglables en hauteur – 2 tiroirs de surgélation transparents – 4 balconnets dans la contre-porte</li> <li>• Eclairage LED</li> </ul>   |             |
| Accessoires compris                               | <ul style="list-style-type: none"> <li>• Casier à œufs</li> <li>• Flexible de connexion</li> </ul>  |             |
| Informations techniques – Dimensions              |   |             |
| Appareil (HxLxP)                                  | 177 x 91 x 72 cm  |             |
| Schémas d'encastrement: voir pages CT-64 et CT-65 |   |             |

Deux circuits de refroidissement séparés pour une conservation parfaite de toutes vos denrées.

Les compartiments réfrigération et surgélation du combiné Side-by-Side partagent fonctionnalité et flexibilité. Mais pas leur système de refroidissement. Car les deux parties disposent de leur propre circuit, ce qui vous permet de régler indépendamment les températures à l'intérieur des deux zones. Et même les odeurs éventuelles ne seront pas transportées d'un compartiment à l'autre. Encore un plus!



Le design des appareils...  
Un simple regard suffit.

Siemens utilise des matériaux nobles pour ses appareils. Comme le verre pour ses appareils glassDoor ou l'inox qui séduit par sa sobriété et sa texture légèrement brillante. Siemens propose en plus l'inox avec antiFingerprint: une couche de laque spéciale posée sur l'inox. Grâce à celle-ci, les traces de doigts font désormais partie du passé et vos appareils restent éclatants comme au premier jour.



\* Prix marché conseillé sans engagement au 01/03/2018. TVA et contribution Recupel € 10,00 incluses.

<sup>1)</sup> Sur une échelle de classes d'efficacité énergétique de A+++ à D. – <sup>2)</sup> La fixation de la poignée sur la porte se fait avec une pièce non métallique de couleur grise.

## Pose libre – Combinés Side-by-Side noFrost

Le homeBar: une sélection de produits à portée de main.



noFrost: finie la corvée du dégivrage.

L'intérieur des combinés réfrigérateur-surgélateur Side-by-Side de Siemens équipés de la technique noFrost ne sera plus jamais recouvert de givre. En effet, cette technique dégivre automatiquement l'appareil en cas de besoin.

De plus, un système de ventilation expulse l'humidité de l'air vers un bac d'évaporation situé à l'extérieur de l'appareil. Ainsi, l'air contenu dans le réfrigérateur ou le surgélateur reste sec et il se forme très peu de glace sur les parois et les aliments.



KA 90GAI20

iQ500

Combiné réfrigérateur-surgélateur Side-by-Side noFrost avec homeBar  
177 cm - Portes en inox antiFingerprint, parois grises



|   |   |             |
|---|---|-------------|
| Prix  | KA 90GAI20  | € 2.149,99* |
| Informations générales                            | <ul style="list-style-type: none"> <li>• Classe énergétique A<sup>+</sup><sup>1)</sup>: 432 kWh/an</li> <li>• <b>Technique full noFrost</b></li> <li>• Volume net total: 522 litres dont 359 litres réfrigérateur - 163 litres surgélateur</li> <li>• Capacité de surgélation: 11 kg en 24 h – Conservation en cas de coupure de courant: 4 h</li> </ul>  |             |
| Equipement  | <ul style="list-style-type: none"> <li>• 2 circuits de froid séparés</li> <li>• Température réglable et contrôlable séparément pour chaque zone</li> <li>• Electronique touchControl intégrée dans la porte avec display digital</li> <li>• Réglage électronique de la température au degré près</li> <li>• Distributeur pour eau fraîche, glace pilée, glaçons, avec sécurité enfants, éclairage par LED automatique et commande par contact (sensor)</li> <li>• Système d'alarme optique et acoustique en cas d'augmentation de la température avec fonction mémoire – Alarme sonore pour porte ouverte</li> <li>• Poignées verticales, aluminium – Appareil sur 4 roulettes, réglables</li> <li>• Filtre à eau incorporé – Tuyau de raccordement à l'eau de 5 m, diamètre 3/4</li> </ul> |             |
| Partie réfrigérateur                              | <ul style="list-style-type: none"> <li>• multiAirflow-System – Super-réfrigération avec désactivation automatique</li> <li>• homeBar</li> <li>• 3 clayettes en verre incassable, dont 1 réglables en hauteur – 2 freshBox (bacs à légumes) sur roulettes – 1 tiroir <b>hyperFresh plus</b> sur roulettes – 1 multiBox (compartiment multi-usages) et 3 grands balconnets dans la contre-porte</li> <li>• Eclairage LED</li> </ul>   |             |
| Partie surgélateur                                | <ul style="list-style-type: none"> <li>• Super-surgélation avec désactivation automatique</li> <li>• 4 clayettes en verre incassable, dont 2 réglables en hauteur – 2 tiroirs de surgélation transparents – 4 balconnets dans la contre-porte</li> <li>• Eclairage LED</li> </ul>   |             |
| Accessoires compris                               | <ul style="list-style-type: none"> <li>• Casier à œufs</li> <li>• Flexible de connexion</li> </ul>  |             |
| Informations techniques – Dimensions              |   |             |
| Appareil (HxLxP)                                  | 177 x 91 x 72 cm  |             |
| Schémas d'encastrement: voir pages CT-64 et CT-65 |   |             |

# Pose libre – Combinés Side-by-Side noFrost

KA 90 DVI . 0

iQ500

Combiné réfrigérateur-surgélateur Side-by-Side noFrost  
177 cm - Portes en inox antiFingerprint, parois grises



UNIQUEMENT  
POUR  
KA 90 DVI30



KA 90 DVI30

KA 90 DVI20



|   |   |                            |
|---|---|----------------------------|
| Prix  | KA 90 DVI30 - Label énergétique A++<br>KA 90 DVI20 - Label énergétique A+   | € 2.219,99*<br>€ 1.919,99* |
| Informations générales                            | <ul style="list-style-type: none"> <li>• <b>KA 90 DVI30</b> - Classe énergétique A<sup>++1)</sup>: 343 kWh/an</li> <li>• <b>KA 90 DVI20</b> - Classe énergétique A<sup>+</sup>: 436 kWh/an</li> <li>• <b>Technique full noFrost</b></li> <li>• Volume net total: 533 litres dont<br/>370 litres réfrigérateur - 163 litres surgélateur</li> <li>• Capacité de surgélation: 11 kg en 24 h – Conservation en cas de coupure de courant: 4 h</li> </ul>  |                            |
| Equipement  | <ul style="list-style-type: none"> <li>• 2 circuits de froid séparés</li> <li>• Température réglable et contrôlable séparément pour chaque zone</li> <li>• Electronique touchControl intégrée dans la porte avec display digital</li> <li>• Réglage électronique de la température au degré près</li> <li>• Distributeur pour eau fraîche, glace pilée, glaçons, avec sécurité enfants, éclairage automatique par LED et commande par contact (sensor)</li> <li>• Système d'alarme optique et acoustique en cas d'augmentation de la température avec fonction mémoire – Alarme sonore pour porte ouverte</li> <li>• Poignées verticales, aluminium – Appareil sur 4 roulettes, réglables</li> <li>• Filtre à eau incorporé – Tuyau de raccordement à l'eau de 5 m, diamètre 3/4</li> </ul> |                            |
| Partie réfrigérateur                              | <ul style="list-style-type: none"> <li>• multiAirflow-System – Super-réfrigération avec désactivation automatique</li> <li>• 4 clayettes en verre incassable, dont 1 réglables en hauteur – 2 freshBox (bacs à légumes) sur roulettes – 1 multiBox (compartiment multi-usages) et 3 grands balconnets dans la contre-porte</li> <li>• Eclairage LED</li> </ul>  |                            |
| Partie surgélateur                                | <ul style="list-style-type: none"> <li>• Super-surgélation avec désactivation automatique</li> <li>• 4 clayettes en verre incassable, dont 2 réglables en hauteur – 2 tiroirs de surgélation transparents – 4 balconnets dans la contre-porte</li> <li>• Eclairage LED</li> </ul>   |                            |
| Accessoires compris                               | <ul style="list-style-type: none"> <li>• Casier à œufs</li> <li>• Flexible de connexion</li> </ul>  |                            |
| Informations techniques – Dimensions              |   |                            |
| Appareil (HxLxP)                                  | 177 x 91 x 72 cm  |                            |
| Schémas d'encastrement: voir pages CT-64 et CT-65 |   |                            |

## Entretien sur mesure à domicile.

Un entretien régulier de vos appareils électroménagers n'allonge pas seulement la durée de vie mais est également important pour des raisons d'hygiène. Saviez-vous qu'une fabrique à glace et un condenseur bien entretenus garantissent un meilleur goût des glaçons et de l'eau?

Contactez le Service Siemens pour un entretien professionnel de votre réfrigérateur Side-by-Side. Consultez notre site [www.siemens-home.bsh-group.com/be/fr/nos-services](http://www.siemens-home.bsh-group.com/be/fr/nos-services), rubrique "Entretien à domicile" pour avoir plus d'informations et connaître nos tarifs.

## Filtres à eau d'origine.

Prenez soin de votre Side-by-Side et remplacez le filtre à eau à temps. Le filtre à eau prolonge la durée de vie du distributeur d'eau et de la fabrique à glace. Vous profiterez ainsi d'un meilleur goût d'eau et des glaçons.

Visitez l'eShop Siemens: [www.siemens-home.bsh-group.com/be/fr/boutique](http://www.siemens-home.bsh-group.com/be/fr/boutique)

\* Prix marché conseillé sans engagement au 01/03/2018. TVA et contribution Recupel € 10,00 incluses.

<sup>1)</sup> Sur une échelle de classes d'efficacité énergétique de A<sup>+++</sup> à D. – <sup>2)</sup> La fixation de la poignée sur la porte se fait avec une pièce non métallique de couleur grise.

## Pose libre – Combinés Side-by-Side noFrost

|  | KA 92NLB35   | iQ700 | KA 92NVI35   | iQ300 |
|--|--|-------|--|-------|
|  | Combiné réfrigérateur-surgélateur Side-by-Side noFrost 176 cm - glassDoor - Portes en verre noir (motif décor), parois inox-metallic |       | Combiné réfrigérateur-surgélateur Side-by-Side noFrost 176 cm - Portes en inox antifingerprint, parois inox-metallic |       |



|   |  |             |   |             |
|---|--|-------------|---|-------------|
| Prix  | KA 92NLB35   | € 2.619,99* | KA 92NVI35  | € 2.149,99* |
| Informations générales                            | <ul style="list-style-type: none"> <li>• Classe énergétique A++<sup>1)</sup>: 385 kWh/an</li> <li>• <b>Technique full noFrost</b></li> <li>• Volume net total: 592 litres dont 375 litres réfrigérateur - 217 litres surgélateur</li> <li>• Capacité de surgélation: 12 kg en 24 h – Conservation en cas de panne: 12 h</li> </ul>   |             | <ul style="list-style-type: none"> <li>• Classe énergétique A++<sup>1)</sup>: 389 kWh/an</li> <li>• <b>Technique full noFrost</b></li> <li>• Volume net total: 604 litres dont 387 litres réfrigérateur - 217 litres surgélateur</li> <li>• Capacité de surgélation: 12 kg en 24 h – Conservation en cas de panne: 12 h</li> </ul>  |             |
| Equipement  | <ul style="list-style-type: none"> <li>• 2 circuits de froid séparés – Température réglable et contrôlable séparément pour chaque zone – Réglage électronique de la température, lisible via LED – Mode économique – Mode vacances</li> <li>• Système d'alarme optique et acoustique en cas d'augmentation de la température avec fonction mémoire – Alarme sonore pour porte ouverte</li> <li>• Poignées verticales intégrées – Appareil sur 4 roulettes, réglables</li> </ul>  |             |   |             |
| Partie réfrigérateur                              | <ul style="list-style-type: none"> <li>• multiAirflow-System – Super-réfrigération avec désactivation automatique</li> <li>• Réfrigération dynamique par ventilateur – airFreshfilter</li> <li>• 4 clayettes en verre incassable, dont 3 réglables en hauteur (1 avec easyLift) et 1 easyAccess shelf – Support à bouteilles chromé – 2 tiroirs <b>hyperFresh plus</b>, dont 1 pour la viande et le poisson et 1 pour les fruits et légumes et 1 freshBox entièrement télescopiques – Compartiment beurre/fromage – 2 grands et 3 petits balconnets dans la contre-porte</li> <li>• Eclairage LED</li> </ul> |             | <ul style="list-style-type: none"> <li>• multiAirflow-System – Super-réfrigération avec désactivation automatique</li> <li>• Réfrigération dynamique par ventilateur</li> <li>• 4 clayettes en verre incassable, dont 3 réglables en hauteur et 1 easyAccess shelf – 1 tiroir <b>hyperFresh</b> avec régulateur d'humidité et 1 freshBox (bac à légumes) entièrement télescopiques – Compartiment beurre/fromage – 2 grands et 2 petits balconnets dans la contre-porte</li> <li>• Eclairage LED</li> </ul> |             |
| Partie surgélateur                                | <ul style="list-style-type: none"> <li>• Super-surgélation avec désactivation automatique</li> <li>• varioZone – 4 clayettes en verre incassable, dont 2 réglables en hauteur – 2 tiroirs de surgélation transparents sur rails télescopiques, dont 1 bigBox – 5 balconnets dans la contre-porte, dont 3 amovibles et rabattables</li> <li>• iceTwister - préparateur de glaçons intégré</li> <li>• Eclairage LED</li> </ul>   |             | <ul style="list-style-type: none"> <li>• Super-surgélation avec désactivation automatique</li> <li>• varioZone – 4 clayettes en verre incassable, dont 2 réglables en hauteur – 2 tiroirs de surgélation transparents sur rails télescopiques, dont 1 bigBox – 5 balconnets dans la contre-porte, dont 3 amovibles et rabattables</li> <li>• iceTwister -préparateur de glaçons intégré</li> <li>• Eclairage LED</li> </ul>   |             |
| Accessoires compris                               | <ul style="list-style-type: none"> <li>• Casier à œufs</li> <li>• Accumulateur de froid</li> </ul>   |             | <ul style="list-style-type: none"> <li>• Casier à œufs</li> </ul>   |             |
| Informations techniques – Dimensions              |  |             |   |             |
| Appareil (HxLxP)                                  | 175,6 x 91,2 x 73,2 cm   |             | 175,6 x 91,2 x 73,2 cm  |             |
| Schémas d'encastrement: voir pages CT-64 et CT-65 |  |             |   |             |



# Pose libre – Combinés Side-by-Side noFrost

KA 90NVI . 0

iQ300

Combiné réfrigérateur-surgélateur Side-by-Side noFrost  
177 cm - Portes en inox antiFingerprint, parois grises



UNIQUEMENT  
POUR  
KA 90NVI30



KA 90NVI30 KA 90NVI20



|   |  |                            |
|---|--|----------------------------|
| Prix  | KA 90NVI30 - Label énergétique A++<br>KA 90NVI20 - Label énergétique A+  | € 1.749,99*<br>€ 1.549,99* |
| Informations générales                            | <ul style="list-style-type: none"> <li>• <b>KA 90NVI30</b> - Classe énergétique A++<sup>1)</sup>: 373 kWh/an</li> <li>• <b>KA 90NVI20</b> - Classe énergétique A+<sup>1)</sup>: 475 kWh/an</li> <li>• <b>Technique full noFrost</b></li> <li>• Volume net total: 573 litres dont 373 litres réfrigérateur (+4 à +8°C) - 200 litres surgélateur</li> <li>• Capacité de surgélation: 12 kg en 24 h – Conservation en cas de coupure de courant: 4 h</li> </ul>   |                            |
| Équipement  | <ul style="list-style-type: none"> <li>• 2 circuits de froid séparés</li> <li>• Température réglable et contrôlable séparément pour chaque zone</li> <li>• Electronique touchControl intégrée dans la porte avec display digital</li> <li>• Réglage électronique de la température au degré près</li> <li>• Système d'alarme optique et acoustique en cas d'augmentation de la température avec fonction mémoire – Alarme sonore pour porte ouverte</li> <li>• Poignées verticales, aluminium – Appareil sur 4 roulettes, réglables</li> </ul> |                            |
| Partie réfrigérateur                              | <ul style="list-style-type: none"> <li>• multiAirflow-System – Super-réfrigération avec désactivation automatique</li> <li>• 4 clayettes en verre incassable, dont 1 réglables en hauteur – 2 freshBox (bacs à légumes) sur roulettes – 1 multiBox (compartiment multi-usages) et 3 grands balconnets dans la contre-porte</li> <li>• Eclairage LED</li> </ul>   |                            |
| Partie surgélateur                                | <ul style="list-style-type: none"> <li>• Super-surgélation avec désactivation automatique</li> <li>• 4 clayettes en verre incassable, dont 2 réglables en hauteur – 2 tiroirs de surgélation transparents – 5 balconnets dans la contre-porte</li> <li>• 2 bacs à glaçons</li> <li>• Eclairage LED</li> </ul>  |                            |
| Accessoires compris                               | <ul style="list-style-type: none"> <li>• Casier à œufs</li> </ul>  |                            |
| Informations techniques – Dimensions              |  |                            |
| Appareil (HxLxP)                                  | 177 x 91 x 72 cm   |                            |
| Schémas d'encastrement: voir pages CT-64 et CT-65 |  |                            |

**hyperFresh plus: des légumes et des fruits frais deux fois plus longtemps.**

Dans le tiroir hyperFresh plus, les fruits et légumes restent frais deux fois plus longtemps. Ce tiroir fermé hermétiquement préserve leur humidité naturelle grâce au réglage qui permet de créer une atmosphère constante avec hygrométrie optimale et variations de température minimales. De plus, la structure ondulée du fond du tiroir capte l'eau de condensation de manière optimale.



**hyperFresh pour les fruits et les légumes.**

Le tiroir hyperFresh permet de conserver les fruits et les légumes frais plus longtemps, grâce au maintien dans le tiroir d'un degré hygrométrique que l'on peut modifier à l'aide d'un régulateur à coulisse. De plus, le fond ondulé protège efficacement les produits de l'eau de condensation.



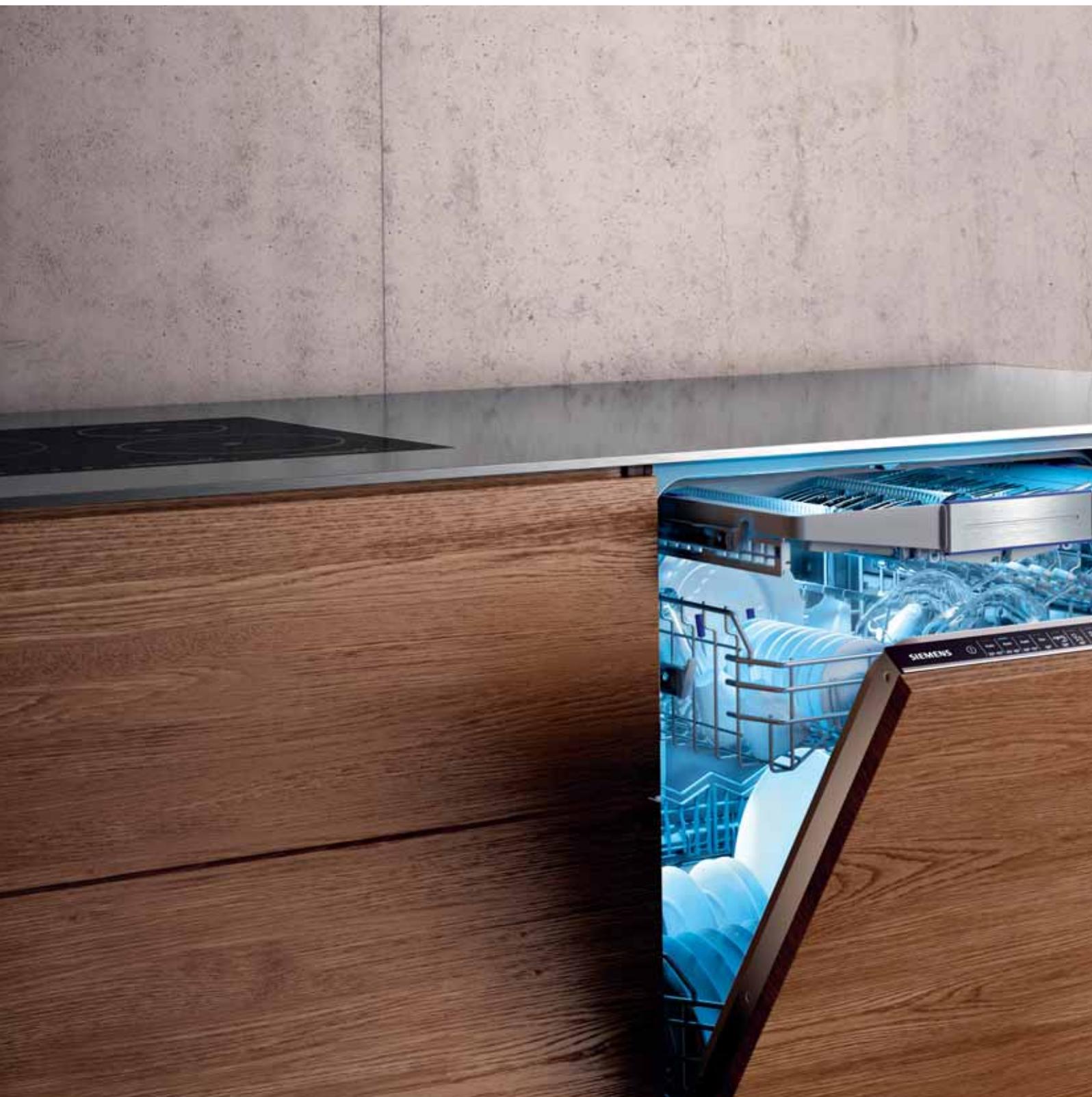
**iceTwister: des glaçons toujours à disposition.**

Après avoir rempli très facilement le réservoir d'eau amovible, l'iceTwister produit des glaçons à volonté que l'on peut recueillir dans le iceBox, le petit tiroir prévu à cet effet.



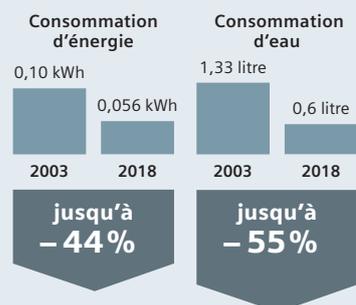
\* Prix marché conseillé sans engagement au 01/03/2018. TVA et contribution Recupel € 10,00 incluses.

<sup>1)</sup> Sur une échelle de classes d'efficacité énergétique de A+++ à D. – <sup>2)</sup> La fixation de la poignée sur la porte se fait avec une pièce non métallique de couleur grise.



De 2003 à 2018, la consommation d'énergie des lave-vaisselle Siemens est en constante évolution.

Consommation par cycle de lavage/couvert\*  
2003: 12 couverts / 2018: 13 couverts



Valeurs de consommation basées sur une utilisation normale suivant la norme EU 1059/2010 (guideline 2010/30/EU) des lave-vaisselle Siemens SN 678X36TE de 2018 comparées à celles d'un appareil Siemens standard équivalent datant de 2003 pour un programme standard Eco 50°C.



## Une vaisselle d'une propreté parfaite en consommant si peu, c'est impressionnant.

ecoStar.

Votre vaisselle brillera – et vous rayonnerez grâce aux économies d'eau et d'énergie.

Nous cherchons quotidiennement à diminuer votre consommation d'énergie sans aucune réduction de qualité de lavage. La nouvelle génération de lave-vaisselle ecoStar réunit non seulement nos technologies les plus poussées, le système intelligent de gestion de l'eau et la fonction Shine & Dry avec Zeolith, mais il dispose également d'une caractéristique unique: des économies d'énergie remarquables combinées à des performances de lavage inégalées.

Le système intelligent de stockage de l'eau réduit la consommation à 7,5 litres par cycle de lavage: d'impressionnantes économies n'entravant en rien les excellentes performances de l'appareil. Et grâce au système de séchage Zeolith, vos plats brilleront d'un éclat sans pareil avec ce lave-vaisselle ecoStar qui ne consomme que 0,73 kWh d'énergie; ce qui lui permet de recevoir un label énergétique A+++ -10%.

### Les économies d'énergie vues par Siemens.

#### Classe d'efficacité énergétique A+++.

La technologie exclusive Zeolith garantit un séchage efficace de votre vaisselle et des résultats éclatants.

La zéolite est une roche naturelle dont la surface particulière lui permet d'absorber l'humidité et de la convertir en énergie thermique qu'elle transmet alors vers l'extérieur.

Vous profiterez ainsi de résultats éclatants tout en réduisant au maximum votre consommation d'énergie, car le lave-vaisselle consomme 30% d'énergie en moins que la valeur limite de la classe d'efficacité énergétique la plus élevée A.

Quant aux lave-vaisselle speedMatic de Siemens qui ont les labels A++, ils consomment jusqu'à 21% d'énergie en moins que ceux de classe A.



*Contrairement à l'idée toujours très répandue, le lave-vaisselle est nettement plus efficace que la vaisselle à la main. Il utilise nettement moins d'eau, de produit de lavage et d'électricité. Par cycle de lavage, les appareils speedMatic de Siemens ont seulement besoin d'une moyenne de 10 litres d'eau – contre 40 litres pour la vaisselle à la main. Vous économisez ainsi plus de 6.600 litres d'eau par an.*

# speedMatic. Aucun autre appareil ne lave aussi vite et aussi bien.

## Les lave-vaisselle speedMatic de Siemens: extrêmement efficaces et économes.

Les lave-vaisselle Siemens comptent parmi les plus économiques au monde, pour un résultat toujours parfait. Non contents de cet exploit, nos ingénieurs ont conçu une génération de lave-vaisselle qui pose de nouveaux jalons en termes de rapidité et d'efficacité: speedMatic.

Des technologies novatrices – système de séchage Zeolith, système de pompage plus rapide, nouvelle technologie de chauffage et une eau adoucie – réduisent considérablement le temps de lavage.

Mais cette gamme de lave-vaisselle 60 cm et 45 cm de large innove aussi par son équipement comme le tiroir vario qui offre un troisième niveau de chargement pour les couverts et les petites pièces de vaisselle. Quant à l'assistant de dosage, il garantit une dissolution ciblée et une répartition uniforme de la tablette de lavage. Vous serez donc impressionné – et pas seulement par le design de ces appareils.

## Garantie de 10 ans contre la corrosion de la cuve.

Outre des technologies innovatives, votre nouveau lave-vaisselle Siemens vous offrira toujours une qualité durable. La cuve de tous les appareils Siemens combine des tôles d'acier inoxydable de grande qualité, des techniques d'assemblage et de fabrication spécifiques aux matériaux et un traitement de surface spécial. C'est pourquoi nous sommes un des seuls fabricants à offrir une garantie complète de 10 ans contre la corrosion de la cuve. Pour activer celle-ci, il suffit de vous enregistrer sur [www.siemens-home.bsh-group.com/be/fr/garantie-10-ans](http://www.siemens-home.bsh-group.com/be/fr/garantie-10-ans) dans les 8 semaines suivant la livraison de votre lave-vaisselle.

## Pour que votre produit de lavage soit efficace à 100%: l'assistant de dosage.

Aujourd'hui, les produits les plus utilisés sont les tablettes. Jusqu'à présent, les lave-vaisselle conçus pour optimiser l'utilisation de poudres libéraient les tablettes sans contrôle durant le lavage. De ce fait, elles ne pouvaient pas déployer pleinement leur efficacité. Ce problème fait désormais partie du passé grâce à l'assistant de dosage de Siemens.

La tablette de lavage est éjectée du compartiment à produit et tombe directement dans un petit collecteur situé à l'avant du panier supérieur. Un jet d'eau ciblé dissout la tablette rapidement et de manière contrôlée. Le produit de nettoyage se répand uniformément dans l'ensemble du lave-vaisselle pour un résultat optimal. Naturellement, vous pouvez aussi utiliser de la poudre ou du gel avec l'assistant de dosage.

## Verrouillage électronique: le blocage des commandes.

Appuyez sur la touche verrouillage électronique pendant quatre secondes et votre lave-vaisselle sera protégé contre la curiosité des enfants ou un actionnement accidentel. De plus, certains lave-vaisselle disposent aussi d'une sécurité enfants mécanique qui empêche l'ouverture de la porte pendant le cycle de lavage.



# Les lave-vaisselle avec Zeolith: une innovation au service de l'efficacité.

Siemens applique les normes les plus strictes en matière de technologie et de performance à l'échelon mondial.

Cette qualité, nous la devons dans une large mesure à nos ingénieurs, qui cherchent continuellement à réaliser des appareils aussi efficaces que possible.

Avec la technologie de séchage Zeolith, ils ont franchi un nouveau cap.

Une efficacité de séchage longue durée grâce à un élément naturel.

La zéolite est un minéral qui peut absorber l'humidité et la convertir en énergie. Grâce à cette propriété, ce minéral polyvalent séchera votre vaisselle plus rapidement et avec une grande efficacité énergétique. Avec sa surface particulière, cette capacité ne diminue pas avec le temps. Cela signifie que la zéolite, logée en toute sécurité dans les profondeurs de la cuve de l'appareil, reste performante pendant toute la durée de vie du lave-vaisselle et ce, comme au premier jour.

A chaque cycle, un exploit de brillance.

La technologie Zeolith garantit une propreté inégalée et un séchage impeccable de votre porcelaine, de votre batterie de cuisine en inox, et même de vos ustensiles en plastique. Mais cela ne s'arrête pas là. Vos plats sont plus rapidement prêts à l'emploi, car la température en fin de séchage n'est plus que de 40°C au lieu des 65°C habituels. Il est donc possible de vider immédiatement le lave-vaisselle sans se brûler les doigts.





### **Un nouveau compartiment à zéolite amélioré.**

Grâce à de petits ajustements intelligents du compartiment à zéolite à l'intérieur de l'appareil, la distribution de l'air est devenue remarquablement efficace.

Pour la première fois, chaque pièce de vaisselle ou couvert est traité avec de l'air chaud uniformément réparti.

En outre, ce nouveau compartiment permet une absorption d'humidité jusqu'à 15% plus élevée par rapport à l'ancienne génération.

Résultat: d'excellents résultats de séchage - même pour les pièces en plastique - et un gain de temps et d'énergie.

### **emotionLight et emotionLight Pro. Une mise en scène qui ne laissera personne indifférent.**

Les brillantes performances des lave-vaisselle avec Zeolith sont enfin mises en lumière grâce à emotionLight ou emotionLight Pro, le concept d'éclairage de Siemens.

Pour emotionLight, deux lampes LED dans l'encadrement de la porte baignent la vaisselle et l'intérieur de l'appareil dans une douce lumière bleutée. Elles s'allument à l'ouverture de la porte et s'éteignent quand on referme le lave-vaisselle.

Et soyez tranquille, la durée de vie des lampes est égale à celle du lave-vaisselle.

Quant à emotionLight Pro, le principe reste le même mais, avec Home Connect, vous avez la possibilité de choisir entre 256 couleurs différentes suivant votre humeur!



### **brilliantShine system.**

**Ce sont des verres brillants et parfaitement secs qui sortiront directement du lave-vaisselle avec Zeolith.**

Grâce au nouveau système brilliantShine associé à la technologie Zeolith, qui crée des conditions de séchage douces et efficaces, vous pourrez ranger des verres secs, brillants et sans traces sans avoir dû leur donner une finition manuelle.

De plus, la nouvelle valve glassProtect optimise la dureté de l'eau pour minimiser la corrosion du verre, tandis que le programme Verre 40°C (p. 230) et la fonction Shine & Dry (p. 217) traitent vos verres avec un maximum de soin pour produire le maximum d'éclats.

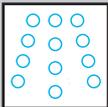
Aujourd'hui, ces quatre fonctionnalités innovantes et parfaitement synchronisées dans un seul cycle de lavage vous offrent des verres aussi étincillants que si vous les aviez lavés à la main avec le plus grand soin.



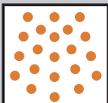


Zone haute pression.  
La douceur en haut, la puissance en bas.

Grâce à la fonction spéciale "Zone haute pression", n'hésitez pas à laver des casseroles très sales avec des verres délicats. Disponible pour tous les programmes, elle accroît de 20% la pression d'aspersion et augmente la température dans le panier inférieur – pour ôter sans problème les saletés les plus tenaces. Dans le panier supérieur en revanche, le programme sélectionné se déroule normalement et la vaisselle délicate continue à être nettoyée en douceur. Vous êtes ainsi assuré d'obtenir un résultat impeccable, même en cas de charge mixte.



Délicat



Intensif

Zeolith



# Une flexibilité maximale pour un lavage à la carte avec un résultat toujours parfait.



Piezo-touchControl: un panneau de commande intuitif et facile d'utilisation.



## Rinçage et séchage trois fois plus rapides: la fonction spéciale varioSpeedPlus.

Pourquoi attendre si la vaisselle peut être propre en trois fois moins de temps? Il vous suffit de sélectionner un programme et d'appuyer ensuite sur la touche varioSpeedPlus pour réduire le temps de lavage de 66%\*. En outre, ce changement apparaît aussitôt sur l'affichage de la durée résiduelle. Il ne vous reste plus qu'à attendre le résultat: une vaisselle propre et sèche en un clin d'œil.



## Un lavage exempt de bactéries grâce à la fonction spéciale hygienePlus.

La fonction hygienePlus élimine 99,9% des bactéries et des germes. En effet, quel que soit le programme sélectionné, elle ajoute une période de chauffage supplémentaire pendant le cycle de lavage et le séchage s'effectue à plus de 70°C. Cette option est donc idéale pour le lavage de récipients et d'ustensiles nécessitant une hygiène parfaite, comme les biberons et les planches à découper.



## Pour les petites vaisselles: la fonction Demi-charge.

Vous apprécierez parfois de ne pas devoir attendre que votre lave-vaisselle soit plein pour le lancer. Il vous suffit alors d'appuyer sur la touche Demi-charge pour avoir votre petite vaisselle propre – tout en consommant nettement moins d'eau et d'énergie et en réduisant le temps de lavage.



## Une fonction spécifique: la fonction Extra sec.

La fonction Extra sec permet un meilleur résultat de séchage grâce à une température plus élevée pendant le rinçage et un processus de séchage plus long. Idéal pour la vaisselle en plastique.



## Pour des verres parfaitement éclatants: la fonction Shine & Dry.

Un seul bouton suffit pour activer la fonction Shine & Dry qui rendra votre vaisselle encore plus étincelante grâce à la technologie Zeolith optimisée. Un cycle de séchage spécial au rendement élevé vous offrira des résultats exceptionnels, tout en prenant soin de votre vaisselle avec une douceur extrême. Résultat: un séchage sans résidus et des verres particulièrement brillants.

\* Ne s'applique pas au pré-lavage ni au programme Rapide 45°C.

# Découvrez le confort des lave-vaisselle Siemens aux possibilités illimitées de chargement.



## Une modularité maximale: les paniers varioFlexPro.

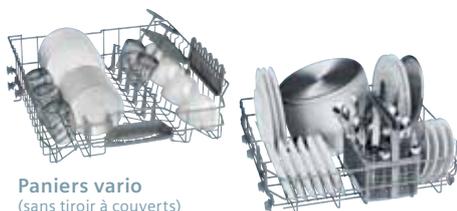
Les nouveaux paniers varioFlexPro offrent une souplesse et un confort inédits pour le chargement des paniers inférieur et supérieur grâce aux touchPoints bleus qui vous indiquent les éléments flexibles en un simple coup d'œil. Les nouveaux supports à verres peuvent loger par ex. 12 verres à pied dans le panier inférieur et 6 dans le panier supérieur en toute sécurité. En outre, vous pouvez rabattre 3 étagères séparables dans le panier supérieur et six rangées de picots dans les paniers inférieur et supérieur pour placer des casseroles. Et comme les paniers sont plus profonds de 4 cm, ils peuvent accueillir la vaisselle non pas de 12, mais de 13 personnes. Et avec le tiroir vario, cela passe même à 14. De plus, les poignées très esthétiques prévues sur les paniers permettent de sortir ceux-ci plus facilement de l'appareil.



**Paniers varioFlexPro**  
(avec tiroir à couverts)



**Paniers varioFlex**  
(sans tiroir à couverts)



**Paniers vario**  
(sans tiroir à couverts)

## Davantage de modularité: les paniers varioFlex.

Les paniers varioFlex comprennent trois étagères rabattables et séparables ainsi que deux rangées de picots rabattables dans le panier supérieur. Le panier inférieur comporte quatre rangées de picots rabattables supplémentaires qui offrent une modularité encore accrue. De plus, les poignées prévues sur les paniers permettent de sortir ceux-ci plus facilement de l'appareil.

## Plus de modularité: les paniers vario.

Pour que vous puissiez charger et décharger aisément votre lave-vaisselle, les paniers vario possèdent trois étagères rabattables et séparables dans le panier supérieur et deux rangées de picots rabattables dans les paniers inférieur et supérieur.

### Tiroirs vario et varioPro.

Une plus grande souplesse grâce au troisième niveau de chargement.

Utiliser le lave-vaisselle doit aussi être simple. C'est pourquoi nous avons amélioré la modularité des paniers et ajouté un troisième niveau de chargement pour les couverts et les petites pièces de vaisselle: le tiroir vario.

Grâce à sa forme spéciale, il n'est pas uniquement prévu pour les couverts comme les paniers à couverts traditionnels, mais peut aussi accueillir des louches, des couverts à salade et même de petites pièces de vaisselle, comme des tasses à espresso.

Vous avez ainsi suffisamment de place pour loger facilement la vaisselle de 14 personnes dans votre lave-vaisselle Siemens.

Quant au nouveau tiroir varioPro, il offre une flexibilité extraordinaire par ses nouvelles possibilités de rangement très souples et sa facilité d'utilisation. En effet, ce tiroir 3<sup>e</sup> niveau accueille, en plus des petites pièces de vaisselles, les accessoires de cuisine plus encombrants comme des grandes louches, des écumeuses ou des couteaux à long manche et des tasses de tailles moyennes. Une simple pression sur un bouton et vous pouvez régler la profondeur du tiroir en abaissant le fond du plateau à gauche et à droite. Sans oublier les supports du range-couverts qui peuvent être rabattus à l'avant de la zone centrale.



**Réglable en hauteur en un tournemain – même chargé:  
le système rackMatic à trois niveaux avec extraction complète.**

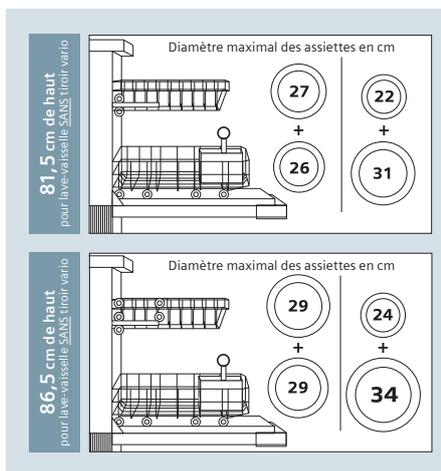
Grâce au rackMatic, vous chargerez sans peine de grandes quantités de vaisselle dans votre lave-vaisselle. Car même chargé, le panier supérieur se règle facilement en hauteur sur trois niveaux, ce qui permet de l'adapter selon la vaisselle à placer dans les paniers supérieur et inférieur. Vos deux paniers pourront ainsi accueillir de grandes casseroles en plus des assiettes, des couverts et des verres.

**Ouverture et fermeture aisées de la porte:  
la fermeture par servomécanisme easyLock.**

Grâce à un ressort, la porte se ferme en douceur et pratiquement d'elle-même. Une légère pression suffit. Et l'ouverture est tout aussi facile.

**Grands à tous les niveaux.**

Pourquoi ne pas utiliser la hauteur du plan de travail des cuisines modernes? Siemens vous propose des appareils de 86,5 cm de haut (au lieu de 81,5 cm). En ne perdant plus d'espace au niveau du socle ou du plan de travail, ces appareils vous offrent donc 5 cm d'espace intérieur supplémentaire et 10 % de volume de plus vous permettant ainsi de ranger des assiettes jusqu'à 34 cm de diamètre (assiettes à pizza) dans votre lave-vaisselle – un exploit!





**Modular.  
Modulaire et compact.**

**Le lave-vaisselle  
intégrable qui  
s'adapte à toutes  
les cuisines.**

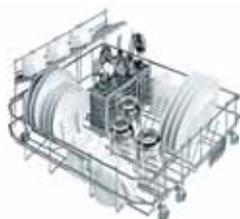


Paniers du SC 76 M 541 EU

Avec le design exceptionnel de ses lave-vaisselle Modular, Siemens définit de nouveaux standards.

Dotés de lignes intemporelles, ils offrent de nouvelles marges de manœuvre pour l'aménagement de votre cuisine. Ainsi, ils peuvent se placer là où cela vous convient le mieux.

Mais leurs performances ne sont pas en reste: jusqu'à huit couverts peuvent s'y loger pour y être lavés et séchés en un temps record. En termes de puissance de lavage, l'appareil est aussi rapide et efficace que les grands modèles speedMatic de Siemens tout en étant économique en eau et en électricité.



Panier du SK 75 M 521 EU

#### **Une grande capacité: une vaisselle jusqu'à 8 couverts.**

Le lave-vaisselle speedMatic compact Modular offre un encombrement réduit pour des performances inchangées. Avec ses paniers flexibles, il vous permet d'exploiter au mieux l'espace pour votre vaisselle.

Grâce à sa technologie intelligente, sa capacité est si grande que le lave-vaisselle 60 cm de haut peut laver et sécher en une seule fois jusqu'à 8 couverts – c'est-à-dire 88 pièces de vaisselle (6 couverts pour le lave-vaisselle 45 cm de haut). Et naturellement, en un temps record avec la technologie speedMatic.

# Lave-vaisselle speedMatic compacts intégrables Modular

|  |              |        |              |        |
|--|--------------|--------|--------------|--------|
|  | SC 76 M541EU | iQ 500 | SK 75 M521EU | iQ 500 |
|--|--------------|--------|--------------|--------|

Lave-vaisselle speedMatic  
H 60 cm - Inox



Lave-vaisselle speedMatic  
H 45 cm - Inox



|   |  |             |   |           |
|---|--|-------------|---|-----------|
| Prix  | SC 76 M541EU   | € 1.089,99* | SK 75 M521EU  | € 979,99* |
| Informations générales  | <ul style="list-style-type: none"> <li>• Classe énergétique: A+<sup>1)</sup></li> <li>• Classe d'efficacité de séchage: A</li> <li>• Consommation (programme Eco 50°C): 0,72 kWh / 9 litres</li> <li>• Niveau sonore: 45 dB (A) re 1 pW</li> </ul>   |             | <ul style="list-style-type: none"> <li>• Classe énergétique: A+<sup>1)</sup></li> <li>• Classe d'efficacité de séchage: A</li> <li>• Consommation (programme Eco 50°C): 0,61 kWh / 8 litres</li> <li>• Niveau sonore: 47 dB (A) re 1 pW</li> </ul>  |           |
| Programmes et fonctions spéciales   | <ul style="list-style-type: none"> <li>• 6 programmes: Intensif 70°C, Auto 45-65°C, Eco 50°C, Délicat 40°C, Rapide 45°C, Prélavage</li> <li>• 4 fonctions spéciales: Zone haute pression, varioSpeedPlus, hygiènePlus, Extra sec</li> </ul>  |             | <ul style="list-style-type: none"> <li>• 5 programmes: Intensif 70°C, Auto 45-65°C, Eco 50°C, Délicat 40°C, Rapide 45°C</li> <li>• 2 fonctions spéciales: varioSpeedPlus, hygiènePlus</li> </ul>  |           |
| Equipement / Confort  | <ul style="list-style-type: none"> <li>• Système de régénération électronique • Élément de chauffage instantané</li> <li>• aquaSensor • Capteur de charge • Filtre autonettoyant à triple filtre</li> </ul>  |             |   |           |
|   | <ul style="list-style-type: none"> <li>• Capacité: 8 couverts</li> <li>• Echangeur thermique</li> <li>• Technique de lavage alterné</li> <li>• Technique de protection des verres</li> <li>• Bras d'aspersion en S pour un lavage plus énergique</li> <li>• Affichage du temps résiduel en minutes</li> <li>• Démarrage différé électronique: 1-24 h</li> <li>• iQdrive</li> <li>• 2 paniers flexibles: range-assiettes rabattables et supports pour tasses dans le panier inférieur, panier à couverts vario</li> <li>• easyLock</li> <li>• Verrouillage électronique</li> <li>• aquaStop avec garantie</li> <li>• Revêtement intérieur: inox/polynox<sup>2)</sup></li> </ul> |             | <ul style="list-style-type: none"> <li>• Capacité: 6 couverts</li> <li>• Echangeur thermique</li> <li>• Technique de protection des verres</li> <li>• Bras d'aspersion en S pour un lavage plus énergique</li> <li>• Affichage du temps résiduel en minutes</li> <li>• Démarrage différé électronique: 1-24 h</li> <li>• Panier flexible: range-assiettes rabattables, panier à couverts vario, supports pour tasses</li> <li>• easyLock</li> <li>• Verrouillage électronique</li> <li>• aquaStop avec garantie</li> <li>• Revêtement intérieur: inox/polynox<sup>2)</sup></li> </ul> |           |
| Accessoires   | <ul style="list-style-type: none"> <li>• Rallonge aquaStop</li> <li>• Set de fixation en inox</li> </ul>   |             | <ul style="list-style-type: none"> <li>• Rallonge aquaStop</li> <li>• Set de fixation en inox</li> </ul>  |           |
| <b>Informations techniques</b>  |  |             |   |           |
| Dimensions (HxLxP)  | 59,5 x 59,5 x 50 cm  |             | 45,4 x 59,5 x 50 cm   |           |
| Accessoires en option: voir page 235  |  |             |   |           |
| Schémas d'encastrement et informations techniques: voir pages CT-69 à CT-73 |  |             |   |           |

\* Prix marché conseillé sans engagement au 01/03/2018. TVA et contribution Recupel € 1,00 incluses.

<sup>1)</sup> Sur une échelle de classes d'efficacité énergétique de A+++ à D. – <sup>2)</sup> 10 ans de garantie contre la corrosion de la cuve, voir infos p. 213.



Your household in one app.



**Home Connect:**  
Home is where your app is.

L'appli Home Connect conviviale vous donne accès aux réglages de votre lave-vaisselle et vous permet de les gérer où et quand vous le souhaitez. Plus d'information, voir p. 8 et 9.

**Rails easyGlide:**  
un accès facile à votre vaisselle.

Grâce aux nouveaux rails télescopiques easyGlide, le chargement et déchargement des paniers se fait sans effort et tout en douceur. De plus, totalement extractibles, ils vous permettent d'accéder confortablement à toutes les zones des paniers.

**openAssist.**  
Un système d'ouverture de porte novateur.

Siemens propose une ouverture de porte facilitée pour les lave-vaisselle entièrement intégrables S. 778D16TE et S. 658D02ME. Une légère pression sur la porte et le sensor openAssist, qui se trouve derrière le panneau, assure que la porte du lave-vaisselle s'ouvre tout en douceur. Idéal pour les cuisines encastrées modernes sans poignée.



**Un record: 0,73 kWh.**  
Une consommation d'énergie minimale pour une vaisselle impeccable.

La technologie exclusive Zeolith garantit un séchage efficace de votre vaisselle et des résultats éclatants. La zéolite est une roche naturelle dont la surface particulière lui permet d'absorber l'humidité et de la convertir en énergie thermique qu'elle transmet alors vers l'extérieur.

Vous profiterez ainsi de résultats éclatants tout en réduisant au maximum votre consommation d'énergie, car le lave-vaisselle ecoStar consomme 30 % d'énergie en moins (seulement 0,73 kWh/13 couverts) que la valeur limite de la classe d'efficacité énergétique la plus élevée A (1,07 kWh/13 couverts).

**Un des meilleurs en économies d'énergie, avec 7,5 litres seulement.**

Siemens rentabilise au mieux chaque litre d'eau grâce aux lave-vaisselle ecoStar et à leur système efficace de gestion de l'eau. L'utilisation la plus rentable de chaque litre d'eau est garantie. Profitez de performances de nettoyage optimales en plus d'une consommation d'eau extrêmement économique de seulement 7,5 litres et des besoins réduits en énergie.

# Lave-vaisselle entièrement intégrables 60 cm – Label A+++

|   | S. 778D16TE   | iQ700                      | S. 678X36TE  | iQ700                      |
|---|---|----------------------------|--|----------------------------|
|   | <b>Lave-vaisselle speedMatic avec Zeolith, openAssist et charnières vario</b><br><b>Bandeau de commande noir</b>  |                            | <b>Lave-vaisselle ecoStar avec Zeolith</b><br><b>Bandeau de commande noir</b>  |                            |
|   |    |                            |    |                            |
|   |    |                            |    |                            |
| <b>Prix</b>   | SX 778D16TE - H 86,5 cm<br>SN 778D16TE - H 81,5 cm  | € 1.499,99*<br>€ 1.449,99* | SX 678X36TE - H 86,5 cm<br>SN 678X36TE - H 81,5 cm   | € 1.339,99*<br>€ 1.289,99* |
| <b>Informations générales</b>   | <ul style="list-style-type: none"> <li>• Classe énergétique: A+++<sup>1)</sup></li> <li>• Classe d'efficacité de séchage: A</li> <li>• Consommation (programme Eco 50°C): 0,82 kWh / 9,5 litres</li> <li>• Niveau sonore: 41 dB (A) re 1 pW – Programme Nuit 39 dB (A) re 1 pW</li> </ul>   |                            | <ul style="list-style-type: none"> <li>• Classe énergétique: A+++ -10%<sup>1) - 2)</sup></li> <li>• Classe d'efficacité de séchage: A</li> <li>• Consommation (programme Eco 50°C): 0,73 kWh / 7,5 litres</li> <li>• Niveau sonore: 42 dB (A) re 1 pW – Programme Nuit 40 dB (A) re 1 pW</li> </ul>  |                            |
| <b>Programmes et fonctions spéciales</b>                                    | <ul style="list-style-type: none"> <li>• 8 programmes: Intensif 70°C, Auto 45-65°C, Eco 50°C, Nuit 50°C, Court 60°C, Verre 40°C, Rapide 45°C, Prélavage</li> <li>• 5 fonctions spéciales: <b>Home Connect par WLAN</b> (contrôle du lave-vaisselle à distance), Zone haute pression, varioSpeedPlus, hygienePlus, Shine &amp; Dry</li> <li>• Programme Machine Care</li> </ul>  |                            | <ul style="list-style-type: none"> <li>• 8 programmes: Intensif 70°C, Auto 45-65°C, Eco 50°C, Nuit 50 °C, Court 60°C, Verre 40°C, Rapide 45°C, Prélavage</li> <li>• 5 fonctions spéciales: <b>Home Connect par WLAN</b> (contrôle du lave-vaisselle à distance), Zone haute pression, varioSpeedPlus, hygienePlus, Shine &amp; Dry</li> <li>• Programme Machine Care</li> </ul>  |                            |
| <b>Equipement / Confort</b>   | <ul style="list-style-type: none"> <li>• Système de régénération électronique • Élément de chauffage instantané • Assistant de dosage • Technique de lavage alterné</li> <li>• aquaSensor • Capteur de charge • Détection automatique du type de produit de lavage • Filtre autonettoyant à triple filtre</li> <li>• <b>brilliantShine system</b>: interaction parfaite de Zeolith, Shine &amp; Dry, valve glassProtect et Verre 40°C</li> <li>• Capacité: 13 couverts</li> <li>• <b>openAssist</b></li> <li>• <b>Zeolith</b> – iQdrive</li> <li>• Echangeur thermique</li> <li>• Glass protection technology</li> <li>• Piezo-touchControl (noir)</li> <li>• <b>emotionLight Pro</b></li> <li>• Commande bord supérieur de la porte</li> <li>• <b>Display TFT couleur haute définition</b> avec symboles et texte</li> <li>• Signal acoustique de fin de programme</li> <li>• <b>infoLight bleu</b></li> <li>• Démarrage différé électronique: 1-24 h</li> <li>• Panier supérieur réglable en hauteur avec rackMatic (à 3 niveaux)</li> <li>• <b>easyGlide rails</b>: 3 niveaux de chargement facilement extractibles grâce aux rails télescopiques</li> <li>• <b>Tiroir à couverts varioPro</b> - 3<sup>e</sup> niveau</li> <li>• <b>Paniers varioFlexPro</b> avec touchPoints bleus</li> <li>• Range-assiettes rabattables dans le panier supérieur (6x) et inférieur (8x) – Supports pour tasses dans le panier supérieur (2x) et inférieur (2x) – Support pour verres dans le panier inférieur</li> <li>• aquaStop avec garantie</li> <li>• Revêtement intérieur: acier inox<sup>3)</sup></li> </ul> |                            | <ul style="list-style-type: none"> <li>• <b>brilliantShine system</b>: interaction parfaite de Zeolith, Shine &amp; Dry, valve glassProtect et Verre 40°C</li> <li>• Capacité: 13 couverts</li> <li>• <b>Zeolith</b> – iQdrive</li> <li>• <b>Système d'économie d'eau</b></li> <li>• Echangeur thermique</li> <li>• Glass protection technology</li> <li>• Piezo-touchControl (noir)</li> <li>• <b>emotionLight</b></li> <li>• Commande bord supérieur de la porte</li> <li>• <b>Display TFT couleur haute définition</b> avec symboles et texte</li> <li>• Signal acoustique de fin de programme</li> <li>• <b>timeLight</b></li> <li>• Démarrage différé électronique: 1-24 h</li> <li>• Panier supérieur réglable en hauteur avec rackMatic (à 3 niveaux)</li> <li>• <b>Tiroir à couverts varioPro</b> - 3<sup>e</sup> niveau</li> <li>• <b>Paniers varioFlexPro</b> avec touchPoints bleus</li> <li>• Range-assiettes rabattables dans le panier supérieur (6x) et inférieur (8x) – Supports pour tasses dans le panier supérieur (2x) et inférieur (2x) – Support pour verres dans le panier inférieur</li> <li>• easyLock</li> <li>• Sécurité enfant</li> <li>• aquaStop avec garantie</li> <li>• Revêtement intérieur: acier inox<sup>3)</sup></li> </ul> |                            |
| <b>Informations techniques</b>  |   |                            |  |                            |
| <b>Dimensions (HxLxP)</b>   | <b>SX 778D16TE</b> : 86,5 x 59,8 x 55 cm<br><b>SN 778D16TE</b> : 81,5 x 59,8 x 55 cm  |                            | <b>SX 678X36TE</b> : 86,5 x 59,8 x 55 cm<br><b>SN 678X36TE</b> : 81,5 x 59,8 x 55 cm   |                            |
| Accessoires en option: voir page 235  |   |                            |  |                            |
| Schémas d'encastrement et informations techniques: voir pages CT-69 à CT-73 |   |                            |  |                            |

\* Prix marché conseillé sans engagement au 01/03/2018. TVA et contribution Recupel € 1,00 incluses.

<sup>1)</sup> Sur une échelle de classes d'efficacité énergétique de A+++ à D. – <sup>2)</sup> 10% plus économe (211 kWh/an) que la valeur limite de la classe d'efficacité énergétique A+++.

<sup>3)</sup> 10 ans de garantie contre la corrosion de la cuve, voir infos p. 213.

# Lave-vaisselle entièrement intégrables 60 cm – Label A+++



timeLight: des infos parfaitement lisibles sur le sol.

Le temps résiduel jusqu'à la fin du cycle est affiché en heures et minutes sur le sol de la cuisine, de manière parfaitement lisible quelles que soient la matière et la couleur du revêtement de sol. Lors de l'activation du départ différé, le temps restant avant le démarrage du cycle s'affiche de la même manière.



Informé en un coup d'œil: infoLight.

Pour vous permettre de voir en un coup d'œil si votre lave-vaisselle entièrement intégrable est en fonctionnement, un point laser bleu est projeté sur le sol pendant le processus de lavage.

Le point disparaît, le programme est terminé.

|   | S. 658X03TE   | iQ500  | S. 657X04IE  | iQ500   |
|---|---|--|--|---|
|   | Lave-vaisselle speedMatic avec Zeolith<br>Bandeau de commande noir  |  | Lave-vaisselle speedMatic avec Zeolith<br>Bandeau de commande noir   |   |
|   |    |  |   |   |
|   |    |   |   |    |
|   |   |  |   |  |
|   |   |  |   |   |
| <b>Prix</b>   | SX 658X03TE - H 86,5 cm € 1.189,99*<br>SN 658X03TE - H 81,5 cm € 1.139,99*  |  | SX 657X04IE - H 86,5 cm € 1.139,99*<br>SN 657X04IE - H 81,5 cm € 1.089,99*   |   |
| <b>Informations générales</b>   | <ul style="list-style-type: none"> <li>• Classe énergétique: A+++<sup>1)</sup></li> <li>• Classe d'efficacité de séchage: A</li> <li>• Consommation (programme Eco 50°C): 0,83 kWh / 9,5 litres</li> <li>• Niveau sonore: 42 dB (A) re 1 pW – Programme Nuit 40 dB (A) re 1 pW</li> </ul>   |  | <ul style="list-style-type: none"> <li>• Classe énergétique: A+++<sup>1)</sup></li> <li>• Classe d'efficacité de séchage: A</li> <li>• Consommation (programme Eco 50°C): 0,82 kWh / 9,5 litres</li> <li>• Niveau sonore: 44 dB (A) re 1 pW</li> </ul>   |   |
| <b>Programmes et fonctions spéciales</b>                                    | <ul style="list-style-type: none"> <li>• 8 programmes: Intensif 70°C, Auto 45-65°C, Eco 50°C, Nuit 50°C, Court 60°C, Verre 40°C, Rapide 45°C, Prélavage</li> <li>• 4 fonctions spéciales: Zone haute pression, varioSpeedPlus, hygienePlus, Shine &amp; Dry</li> <li>• Programme Machine Care</li> </ul>  |  | <ul style="list-style-type: none"> <li>• 7 programmes: Intensif 70°C, Auto 45-65°C, Eco 50°C, Court 60°C, Verre 40°C, Rapide 45°C, Prélavage</li> <li>• 4 fonctions spéciales: Zone haute pression, varioSpeedPlus, hygienePlus, Shine &amp; Dry</li> <li>• Programme Machine Care</li> </ul>  |   |
| <b>Équipement / Confort</b>   | <ul style="list-style-type: none"> <li>• Système de régénération électronique</li> <li>• Assistant de dosage • aquaSensor</li> <li>• Capteur de charge</li> <li>• Technique de lavage alterné</li> <li>• Détection auto. du type de produit de lavage</li> <li>• Filtre autonettoyant à triple filtre</li> </ul>  |  | <ul style="list-style-type: none"> <li>• Élément de chauffage instantané</li> </ul>  |   |
|   | <ul style="list-style-type: none"> <li>• <b>brilliantShine system</b> (voir p. 211)</li> <li>• Capacité: 14 couverts</li> <li>• <b>Zeolith</b> – iQdrive</li> <li>• Échangeur thermique</li> <li>• Glass protection technology</li> <li>• Piezo-touchControl (noir)</li> <li>• Commande bord supérieur de la porte</li> <li>• Affichage du temps résiduel en minutes</li> <li>• Signal acoustique de fin de programme</li> <li>• <b>timeLight</b></li> <li>• Démarrage différé électronique: 1-24 h</li> <li>• Panier supérieur réglable en hauteur avec rackMatic (à 3 niveaux)</li> <li>• <b>Tiroir à couverts varioPro</b> - 3<sup>e</sup> niveau</li> <li>• <b>Paniers varioFlexPro</b> avec touchPoints bleus</li> <li>• Range-assiettes rabattables dans le panier supérieur (6x) et inférieur (8x) – Supports pour tasses dans le panier supérieur (2x) et inférieur (2x) – Support pour verres dans le panier inférieur</li> <li>• easyLock</li> <li>• aquaStop avec garantie</li> <li>• Revêtement intérieur: acier inox<sup>2)</sup></li> </ul> |  | <ul style="list-style-type: none"> <li>• <b>brilliantShine system</b> (voir p. 211)</li> <li>• Capacité: 13 couverts</li> <li>• <b>Zeolith</b> – iQdrive</li> <li>• Échangeur thermique</li> <li>• Glass protection technology</li> <li>• Piezo-touchControl (noir)</li> <li>• <b>emotionLight</b></li> <li>• Commande bord supérieur de la porte</li> <li>• Affichage du temps résiduel en minutes</li> <li>• Signal acoustique de fin de programme</li> <li>• <b>infoLight bleu</b></li> <li>• Démarrage différé électronique: 1-24 h</li> <li>• Panier supérieur réglable en hauteur avec rackMatic (à 3 niveaux)</li> <li>• <b>Paniers varioFlex</b></li> <li>• Range-assiettes rabattables dans le panier supérieur (2x) et inférieur (4x) – Compartiment à couverts dans le panier supérieur – Panier à couverts vario dans le panier inférieur – Supports pour tasses dans le panier supérieur (2x)</li> <li>• easyLock – Sécurité enfant</li> <li>• aquaStop avec garantie</li> <li>• Revêtement intérieur: acier inox<sup>2)</sup></li> </ul> |   |
| <b>Informations techniques</b>  |   |  |  |   |
| <b>Dimensions (HxLxP)</b>   | <b>SX 658X03TE:</b> 86,5 x 59,8 x 55 cm<br><b>SN 658X03TE:</b> 81,5 x 59,8 x 55 cm  |  | <b>SX 657X04IE:</b> 86,5 x 59,8 x 55 cm<br><b>SN 657X04IE:</b> 81,5 x 59,8 x 55 cm   |   |
| Accessoires en option: voir page 235  |   |  |  |   |
| Schémas d'encastrement et informations techniques: voir pages CT-69 à CT-73 |   |  |  |   |



# Lave-vaisselle entièrement intégrables 60 cm – Label A++

|             |       |             |       |
|-------------|-------|-------------|-------|
| S. 658D02ME | iQ500 | S. 736X03ME | iQ300 |
|-------------|-------|-------------|-------|

Lave-vaisselle speedMatic avec openAssist  
Bandeau de commande noir



Lave-vaisselle speedMatic avec charnières vario  
Bandeau de commande inox



|   |   |  |
|---|---|--|
| Prix  | SX 658D02ME - H 86,5 cm € 1.139,99*<br>SN 658D02ME - H 81,5 cm € 1.089,99*  | SX 736X03ME - H 86,5 cm € 1.089,99*<br>SN 736X03ME - H 81,5 cm € 1.029,99*   |
| Informations générales  | <ul style="list-style-type: none"> <li>• Classe énergétique: A++<sup>1)</sup></li> <li>• Classe d'efficacité de séchage: A</li> <li>• Consommation (programme Eco 50°C): 0,93 kWh / 9,5 litres</li> <li>• Niveau sonore: 42 dB (A) re 1 pW – Programme Nuit 39 dB (A) re 1 pW</li> </ul>  | <ul style="list-style-type: none"> <li>• Classe énergétique: A++<sup>1)</sup></li> <li>• Classe d'efficacité de séchage: A</li> <li>• Consommation (programme Eco 50°C): 0,93 kWh / 9,5 litres</li> <li>• Niveau sonore: 44 dB (A) re 1 pW</li> </ul>  |
| Programmes et fonctions spéciales   | <ul style="list-style-type: none"> <li>• 8 programmes: Intensif 70°C, Auto 45-65°C, Eco 50°C, Nuit 50°C, Verre 40°C, 1h 65°C, Rapide 45°C, Prélavage</li> <li>• 4 fonctions spéciales: Zone haute pression, varioSpeedPlus, hygiènePlus, Extra sec</li> <li>• Programme Machine Care</li> </ul>   | <ul style="list-style-type: none"> <li>• 6 programmes: Intensif 70°C, Auto 45-65°C, Eco 50°C, Verre 40°C, 1h 65°C, Prélavage</li> <li>• 3 fonctions spéciales: Zone haute pression, varioSpeedPlus, Extra sec</li> <li>• Programme Machine Care</li> </ul>   |
| Equipement / Confort  | <ul style="list-style-type: none"> <li>• Système de régénération électronique • Élément de chauffage instantané</li> <li>• Assistant de dosage • aquaSensor • Capteur de charge • Technique de lavage alterné</li> <li>• Détection auto. du type de produit de lavage • Filtre autonettoyant à triple filtre</li> </ul>   |  |
|   | <ul style="list-style-type: none"> <li>• Capacité: 14 couverts</li> <li>• <b>openAssist</b></li> <li>• iQdrive</li> <li>• ecoDrying (ouverture automatique de la porte à la fin du cycle Eco)</li> <li>• Echangeur thermique</li> <li>• Glass protection technology</li> <li>• Piezo-touchControl (noir)</li> <li>• Commande bord supérieur de la porte</li> <li>• Affichage du temps résiduel en minutes</li> <li>• Signal acoustique de fin de programme</li> <li>• <b>timeLight</b></li> <li>• Démarrage différé électronique: 1-24 h</li> <li>• Panier supérieur réglable en hauteur avec rackMatic (à 3 niveaux)</li> <li>• <b>Tiroir à couverts vario</b> - 3<sup>e</sup> niveau</li> <li>• Paniers varioFlex</li> <li>• Range-assiettes rabattables dans le panier supérieur (2x) et inférieur (4x) – Supports pour tasses dans le panier supérieur (2x) et inférieur (2x)</li> <li>• aquaStop avec garantie</li> <li>• Revêtement intérieur: acier inox<sup>2)</sup></li> </ul> | <ul style="list-style-type: none"> <li>• Capacité: 14 couverts</li> <li>• iQdrive</li> <li>• Echangeur thermique</li> <li>• Glass protection technology</li> <li>• Commande bord supérieur de la porte</li> <li>• Affichage du temps résiduel en minutes</li> <li>• Signal acoustique de fin de programme</li> <li>• <b>infoLight bleu</b></li> <li>• Démarrage différé électronique: 1- 24 h</li> <li>• Panier supérieur réglable en hauteur avec rackMatic (à 3 niveaux)</li> <li>• <b>Tiroir à couverts vario</b> - 3<sup>e</sup> niveau</li> <li>• Paniers varioFlex</li> <li>• Range-assiettes rabattables dans le panier supérieur (2x) et inférieur (4x) – Supports pour tasses dans le panier supérieur (2x)</li> <li>• easyLock</li> <li>• aquaStop avec garantie</li> <li>• Revêtement intérieur: acier inox<sup>2)</sup></li> </ul> |
| Informations techniques   |   |  |
| Dimensions (HxLxP)  | <b>SX 658D02ME:</b> 86,5 x 59,8 x 55 cm<br><b>SN 658D02ME:</b> 81,5 x 59,8 x 55 cm  | <b>SX 736X03ME:</b> 86,5 x 59,8 x 55 cm<br><b>SN 736X03ME:</b> 81,5 x 59,8 x 55 cm   |
| Accessoires en option: voir page 235  |   |  |
| Schémas d'encastrement et informations techniques: voir pages CT-69 à CT-73 |   |  |

**Charnières vario. Un encastrement toujours parfait, même en hauteur.**

Cette technologie de charnières novatrices de la porte du lave-vaisselle permet un encastrement parfait de l'appareil dans toutes les configurations de cuisines modernes, même celles dotées de panneaux frontaux épais ou de grandes dimensions, ou de plinthes surbaissées.

Le panneau frontal du mobilier de cuisine se fixe facilement sur la porte du lave-vaisselle par l'intermédiaire d'une charnière coulissante. A l'ouverture de la porte, il se déplace vers le haut pour ne pas être bloqué par le socle.

Idéal pour une encastrement en hauteur car cela évite un espace disgracieux en dessous du lave-vaisselle.



Sans charnières vario    Avec charnières vario

\* Prix marché conseillé sans engagement au 01/03/2018. TVA et contribution Recupel € 1,00 incluses.

<sup>1)</sup> Sur une échelle de classes d'efficacité énergétique de A+++ à D. – <sup>2)</sup> 10 ans de garantie contre la corrosion de la cuve, voir infos p. 213.

# Lave-vaisselle entièrement intégrables 60 cm – Label A++

| S. 636X03ME   | iQ300 | S. 636X03IE   | iQ300 | SN 636X03CE   | iQ300 |
|---|-------|---|-------|---|-------|
| Lave-vaisselle speedMatic<br>Bandeau de commande inox |       | Lave-vaisselle speedMatic<br>Bandeau de commande inox |       | Lave-vaisselle speedMatic<br>H 81,5 cm - Bandeau de commande inox |       |
|   |       |   |       |   |       |
|   |       |   |       |   |       |
|   |       |   |       |   |       |

|   |   |   |  |
|---|---|---|--|
| <b>Prix</b>   | SX 636X03ME - H 86,5 cm € 1.029,99*<br>SN 636X03ME - H 81,5 cm € 979,99*  | SX 636X03IE - H 86,5 cm € 979,99*<br>SN 636X03IE - H 81,5 cm € 929,99*  | SN 636X03CE € 829,99*  |
| <b>Informations générales</b>   | <ul style="list-style-type: none"> <li>• Classe énergétique: A++<sup>1)</sup></li> <li>• Classe d'efficacité de séchage: A</li> <li>• Consommation (programme Eco 50°C): 0,93 kWh / 9,5 litres</li> <li>• Niveau sonore: 44 dB (A) re 1 pW</li> </ul>   | <ul style="list-style-type: none"> <li>• Classe énergétique: A++<sup>1)</sup></li> <li>• Classe d'efficacité de séchage: A</li> <li>• Consommation (programme Eco 50°C): 0,92 kWh / 9,5 litres</li> <li>• Niveau sonore: 44 dB (A) re 1 pW</li> </ul>   | <ul style="list-style-type: none"> <li>• Classe énergétique: A++<sup>1)</sup></li> <li>• Classe d'efficacité de séchage: A</li> <li>• Consommation (programme Eco 50°C): 0,92 kWh / 9,5 litres</li> <li>• Niveau sonore: 46 dB (A) re 1 pW</li> </ul>  |
| <b>Programmes et fonctions spéciales</b>                                    | <ul style="list-style-type: none"> <li>• 6 programmes: Intensif 70°C, Auto 45-65°C, Eco 50°C, Verre 40°C, 1h 65°C, Prélavage</li> <li>• 3 fonctions spéciales: Zone haute pression, varioSpeedPlus, Extra sec</li> <li>• Programme Machine Care</li> </ul>  | <ul style="list-style-type: none"> <li>• 6 programmes: Intensif 70°C, Auto 45-65°C, Eco 50°C, Verre 40°C, 1h 65°C, Prélavage</li> <li>• 3 fonctions spéciales: Zone haute pression, varioSpeedPlus, Extra sec</li> <li>• Programme Machine Care</li> </ul>  | <ul style="list-style-type: none"> <li>• 6 programmes: Intensif 70°C, Auto 45-65°C, Eco 50°C, Rapide 45°C, 1h 65°C, Prélavage</li> <li>• 3 fonctions spéciales: Zone haute pression, varioSpeedPlus, Demi-charge</li> <li>• Programme Machine Care</li> </ul>  |
| <b>Equipement / Confort</b>   | <ul style="list-style-type: none"> <li>• Système de régénération électronique • Élément de chauffage instantané • Assistant de dosage</li> <li>• aquaSensor • Capteur de charge • Technique de lavage alterné • Détection automatique du type de produit de lavage</li> <li>• Filtre autonettoyant à triple filtre</li> </ul>   |   |  |
|   | <ul style="list-style-type: none"> <li>• Capacité: 14 couverts</li> <li>• iQdrive</li> <li>• Echangeur thermique</li> <li>• Glass protection technology</li> <li>• Commande bord supérieur de la porte</li> <li>• Affichage du temps résiduel en minutes</li> <li>• Signal acoustique de fin de programme</li> <li>• <b>infoLight bleu</b></li> <li>• Démarrage différé électronique: 1-24 h</li> <li>• Panier supérieur réglable en hauteur avec rackMatic (à 3 niveaux)</li> <li>• <b>Tiroir à couverts vario</b> - 3<sup>e</sup> niveau</li> <li>• Paniers varioFlex</li> <li>• Range-assiettes rabattables dans le panier supérieur (2x) et inférieur (4x) – Supports pour tasses dans le panier supérieur (2x)</li> <li>• easyLock</li> <li>• aquaStop avec garantie</li> <li>• Revêtement intérieur: acier inox<sup>2)</sup></li> </ul> | <ul style="list-style-type: none"> <li>• Capacité: 13 couverts</li> <li>• iQdrive</li> <li>• Echangeur thermique</li> <li>• Glass protection technology</li> <li>• Commande bord supérieur de la porte</li> <li>• Affichage du temps résiduel en minutes</li> <li>• Signal acoustique de fin de programme</li> <li>• <b>infoLight bleu</b></li> <li>• Démarrage différé électronique: 1-24 h</li> <li>• Panier supérieur réglable en hauteur avec rackMatic (à 3 niveaux)</li> <li>• Paniers varioFlex</li> <li>• Range-assiettes rabattables dans le panier supérieur (2x) et inférieur (4x) – Compartiment à couverts dans le panier supérieur – Panier à couverts vario dans le panier inférieur – Supports pour tasses dans le panier supérieur (2x)</li> <li>• easyLock</li> <li>• Sécurité enfant</li> <li>• aquaStop avec garantie</li> <li>• Revêtement intérieur: acier inox<sup>2)</sup></li> </ul> | <ul style="list-style-type: none"> <li>• Capacité: 13 couverts</li> <li>• iQdrive</li> <li>• Echangeur thermique</li> <li>• Glass protection technology</li> <li>• Commande bord supérieur de la porte</li> <li>• Affichage du temps résiduel en minutes</li> <li>• Signal acoustique de fin de programme</li> <li>• <b>infoLight bleu</b></li> <li>• Démarrage différé électronique: 1-24 h</li> <li>• Panier supérieur réglable en hauteur</li> <li>• Paniers vario</li> <li>• Range-assiettes rabattables dans le panier inférieur (2x) – Compartiment à couverts dans le panier supérieur – Panier à couverts dans le panier inférieur – Supports pour tasses dans le panier supérieur (2x)</li> <li>• easyLock</li> <li>• Sécurité enfant</li> <li>• aquaStop avec garantie</li> <li>• Revêtement intérieur: acier inox<sup>2)</sup></li> </ul> |
| <b>Informations techniques</b>  |   |   |  |
| <b>Dimensions (HxLxP)</b>   | <b>SX 636X03ME:</b> 86,5 x 59,8 x 55 cm<br><b>SN 636X03ME:</b> 81,5 x 59,8 x 55 cm  | <b>SX 636X03IE:</b> 86,5 x 59,8 x 55 cm<br><b>SN 636X03IE:</b> 81,5 x 59,8 x 55 cm  | 81,5 x 59,8 x 55 cm  |
| Accessoires en option: voir page 235  |   |   |  |
| Schémas d'encastrement et informations techniques: voir pages CT-69 à CT-73 |   |   |  |

# Lave-vaisselle entièrement intégrables 60 cm – Label A+

|   |       |   |       |
|---|-------|---|-------|
| SN 658X01ME   | iQ500 | SN 615X00AE   | iQ100 |
| Lave-vaisselle speedMatic<br>H 81,5 cm - Bandeau de commande noir |       | Lave-vaisselle speedMatic<br>H 81,5 cm - Bandeau de commande noir |       |



TRÈS  
SILENCIEUX  
39 dB



|   |  |             |  |           |
|---|--|-------------|--|-----------|
| Prix  | SN 658X01ME  | € 1.029,99* | SN 615X00AE  | € 729,99* |
| Informations générales  | <ul style="list-style-type: none"> <li>Classe énergétique: A+<sup>1)</sup></li> <li>Classe d'efficacité de séchage: A</li> <li>Consommation (programme Eco 50°C): 1,05 kWh / 9,5 litres</li> <li>Niveau sonore: 39 dB (A) re 1 pW – Programme Nuit 37 dB (A) re 1 pW</li> </ul>  |             | <ul style="list-style-type: none"> <li>Classe énergétique: A+<sup>1)</sup></li> <li>Classe d'efficacité de séchage: A</li> <li>Consommation (programme Eco 50°C): 1,02 kWh / 12 litres</li> <li>Niveau sonore: 48 dB (A) re 1 pW</li> </ul>  |           |
| Programmes et fonctions spéciales   | <ul style="list-style-type: none"> <li>8 programmes: Intensif 70°C, Auto 45-65°C, Eco 50°C, Nuit 50°C, Verre 40°C, 1h 65°C, Rapide 45°C, Prélavage</li> <li>4 fonctions spéciales: Zone haute pression, varioSpeedPlus, hygienePlus, Extra sec</li> <li>Programme Machine Care</li> </ul>  |             | <ul style="list-style-type: none"> <li>5 programmes: Intensif 70°C, Auto 45-65°C, Eco 50°C, 1h 65°C, Rapide 45°C</li> <li>Fonction spéciale: varioSpeed</li> </ul>   |           |
| Equipement / Confort  | <ul style="list-style-type: none"> <li>Système de régénération électronique • Élément de chauffage instantané</li> <li>Assistant de dosage • aquaSensor • Capteur de charge • Technique de lavage alterné</li> <li>Détection auto. du type de produit de lavage • Filtre autonettoyant à triple filtre</li> </ul>  |             |  |           |
|   | <ul style="list-style-type: none"> <li>Capacité: 14 couverts</li> <li>iQdrive</li> <li>ecoDrying (ouverture automatique de la porte à la fin du cycle Eco)</li> <li>Echangeur thermique</li> <li>Glass protection technology</li> <li>Piezo-touchControl (noir)</li> <li>Commande bord supérieur de la porte</li> <li>Affichage du temps résiduel en minutes</li> <li>Signal acoustique de fin de programme</li> <li><b>timeLight</b></li> <li>Démarrage différé électronique: 1-24 h</li> <li>Panier supérieur réglable en hauteur avec rackMatic (à 3 niveaux)</li> <li><b>Tiroir à couverts vario</b> - 3<sup>e</sup> niveau</li> <li><b>Paniers varioFlex</b> avec touchPoints bleus</li> <li>Range-assiettes rabattables dans le panier supérieur (2x) et inférieur (4x) – Supports pour tasses dans le panier supérieur (2x)</li> <li>easyLock</li> <li>aquaStop avec garantie</li> <li>Revêtement intérieur: acier inox<sup>2)</sup></li> </ul> |             | <ul style="list-style-type: none"> <li>Capacité: 12 couverts</li> <li>iQdrive</li> <li>Glass protection technology</li> <li>Commande bord supérieur de la porte</li> <li>Indication de déroulement du programme via LED</li> <li>Signal acoustique de fin de programme</li> <li><b>infoLight bleu</b></li> <li>Démarrage différé électronique: 3, 6, 9 heures</li> <li>Panier supérieur réglable en hauteur</li> <li>Paniers vario</li> <li>Range-assiettes rabattables dans le panier inférieur (2x) – Panier à couverts dans le panier inférieur – Supports pour tasses dans le panier supérieur (2x)</li> <li>easyLock</li> <li>aquaStop avec garantie</li> <li>Revêtement intérieur: acier inox/ polynox<sup>2)</sup></li> </ul> |           |
| Informations techniques   |  |             |  |           |
| Dimensions (HxLxP)  | 81,5 x 59,8 x 55 cm  |             | 81,5 x 59,8 x 55 cm  |           |
| Accessoires en option: voir page 235  |  |             |  |           |
| Schémas d'encastrement et informations techniques: voir pages CT-69 à CT-73 |  |             |  |           |

Un véritable "plus" pour votre vaisselle: l'échangeur thermique.

Les lave-vaisselle ne disposant pas d'échangeur thermique sont soumis, au cours du processus de nettoyage, à de fortes variations de température qui sont susceptibles d'endommager la vaisselle délicate.

En revanche, l'échangeur thermique assure non seulement une régulation douce de la température et évite ainsi les chocs thermiques mais il permet également de bénéficier d'une chaleur résiduelle lors du lavage et du séchage pour plus d'économie d'énergie et de sécher en circuit fermé sans adjonction d'air extérieur pour plus d'hygiène.

**aquaStop: garantie à vie contre les dégâts des eaux.**

Le système de sécurité aquaStop prévient tous les types de dégâts des eaux externes – en cas de fuite au tuyau d'arrivée comme en cas de défaut d'étanchéité dans l'appareil. Une garantie offerte par Siemens pendant toute la durée de vie de votre lave-vaisselle.

**Quand le lave-vaisselle se fait discret: le lavage silencieux.**

Les lave-vaisselle Siemens disposent d'une excellente isolation acoustique qui les rend extrêmement silencieux. La nouvelle pompe qui évacue l'eau du lave-vaisselle connaît exactement la quantité d'eau qui reste dans l'appareil et se coupe dès que celui-ci est vidé. Vous n'entendez donc pas de bruits de pompe tonitrueux à la fin du programme.

Aujourd'hui, le lave-vaisselle encastable le plus silencieux de Siemens émet à peine 39 dB – moins qu'un ordinateur.



\* Prix marché conseillé sans engagement au 01/03/2018. TVA et contribution Recupel € 1,00 incluses.

<sup>1)</sup> Sur une échelle de classes d'efficacité énergétique de A+++ à D. – <sup>2)</sup> 10 ans de garantie contre la corrosion de la cuve, voir infos p. 213.

# Lave-vaisselle intégrable 60 cm – Label A+++



Display TFT couleur haute définition: une meilleure visibilité et un grand confort d'utilisation.

Le display TFT couleur haute définition vous donne toutes les informations sur les cycles activés en un coup d'œil – d'une manière claire et facile à comprendre. La sélection des programmes est aussi facile que pratique, et vos choix apparaissent immédiatement sur l'écran.

Le programme Court 60°C. Pour un cycle rapide et une vaisselle parfaitement propre et sèche.

En 89 minutes, votre vaisselle sera lavée à 60°C et parfaitement séchée grâce à la technologie Zeolith. Idéal pour une vaisselle journalière moyennement sale, même avec un chargement complet.

ecoStar.

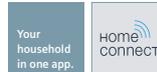
Une consommation d'énergie minimale pour une vaisselle impeccable.

Grâce à la technologie exclusive Zeolith qui garantit un séchage efficace de votre vaisselle, vous profiterez de résultats éclatants tout en réduisant au maximum votre consommation d'énergie, car le lave-vaisselle ecoStar consomme 30 % d'énergie en moins (seulement 0,73 kWh / 13 couverts) que la valeur limite de la classe d'efficacité énergétique la plus élevée A (1,07 kWh/13 couverts).

SN 578S36TE

iQ700

Lave-vaisselle ecoStar avec Zeolith  
H 81,5 cm - Inox



|  |   |             |
|--|---|-------------|
| Prix   | SN 578S36TE   | € 1.289,99* |
| Informations générales                                       | <ul style="list-style-type: none"> <li>• Classe énergétique: A+++ -10%<sup>1)</sup> - 2)</li> <li>• Classe d'efficacité de séchage: A</li> <li>• Consommation (programme Eco 50°C): 0,73 kWh / 7,5 litres</li> <li>• Niveau sonore: 42 dB (A) re 1 pW – Programme Nuit 40 dB(A) re 1 pW</li> </ul>  |             |
| Programmes et fonctions spéciales                            | <ul style="list-style-type: none"> <li>• 8 programmes: Intensif 70 °C, Auto 45-65°C, Eco 50°C, Nuit 50°C, Court 60°C, Verre 40°C, Rapide 45°C, Prélavage</li> <li>• 5 fonctions spéciales: <b>Home Connect par WLAN</b> (contrôle du lave-vaisselle à distance), Zone haute pression, varioSpeedPlus, hygienePlus, Shine&amp;Dry</li> <li>• Programme Machine Care</li> </ul>   |             |
| Équipement / Confort   | <ul style="list-style-type: none"> <li>• Système de régénération électronique</li> <li>• Élément de chauffage instantané • Assistant de dosage</li> <li>• aquaSensor • Capteur de charge • Technique de lavage alterné</li> <li>• Détection automatique du type de produit de lavage</li> <li>• Filtre autonettoyant à triple filtre</li> </ul> <ul style="list-style-type: none"> <li>• <b>brilliantShine system</b>: interaction parfaite de Zeolith, Shine &amp; Dry, valve glassProtect et Verre 40°C</li> <li>• Capacité: 13 couverts</li> <li>• <b>Zeolith</b> – iQdrive</li> <li>• <b>Système d'économie d'eau</b></li> <li>• Échangeur thermique</li> <li>• Glass protection technology</li> <li>• Piezo-touchControl (noir) – <b>emotionLight</b></li> <li>• Commande bord supérieur de la porte</li> <li>• <b>Display TFT couleur haute définition</b> avec symboles et texte</li> <li>• Signal acoustique de fin de programme</li> <li>• Démarrage différé électronique: 1-24 h</li> <li>• Panier supérieur réglable en hauteur avec rackMatic (à 3 niveaux)</li> <li>• <b>Tiroir à couverts varioPro</b> - 3<sup>e</sup> niveau</li> <li>• <b>Paniers varioFlexPro</b> avec touchPoints bleus</li> <li>• Range-assiettes rabattables dans le panier supérieur (6 x) et inférieur (8 x) – Supports pour tasses dans le panier supérieur (2 x) et inférieur (2 x) – Support pour verres dans le panier inférieur</li> <li>• easyLock</li> <li>• Sécurité enfant</li> <li>• aquaStop avec garantie</li> <li>• Revêtement intérieur: acier inox<sup>2)</sup></li> </ul> |             |
| Informations techniques                                      |   |             |
| Dimensions (HxLxP)   | 81,5 x 59,8 x 57,3 cm   |             |
| Accessoires en option: voir page 235                         |   |             |
| Schémas et informations techniques: voir pages CT-69 à CT-73 |   |             |

# Lave-vaisselle intégrables 60 cm – Label A+++

SN 558S06TE

iQ500

Lave-vaisselle speedMatic avec Zeolith  
H 81,5 cm - Inox



Efficace, robuste et silencieux: le moteur iQdrive.

Pour un résultat toujours optimal, Siemens a conçu un nouveau concept de moteur pour l'iQdrive: un entraînement magnétique sans balais. Ce concept inédit a donné naissance à un moteur hautes performances extrêmement fiable. Sa technologie d'aimants innovante entraîne l'iQdrive sans frottements ni usure. Résultat: il offre des performances de lavage et une consommation d'énergie encore meilleures et cela pendant très, très longtemps.

**Glass protection technology: une douceur extrême pour vos verres délicats.**

Une eau trop douce entraînant un effet de corrosion des verres, tous les lave-vaisselle Siemens corrigent la dureté de l'eau. Vous avez ainsi la certitude que vos verres précieux et vos porcelaines délicates sont toujours rincés avec une eau présentant un degré de dureté adapté afin de briller en toute occasion.

|  |   |             |
|--|---|-------------|
| Prix   | SN 558S06TE   | € 1.189,99* |
| Informations générales                                       | <ul style="list-style-type: none"> <li>• Classe énergétique: A+++<sup>1)</sup></li> <li>• Classe d'efficacité de séchage: A</li> <li>• Consommation (programme Eco 50°C): 0,83 kWh / 9,5 litres</li> <li>• Niveau sonore: 42 dB (A) re 1 pW – Programme Nuit 40 dB(A) re 1 pW</li> </ul>  |             |
| Programmes et fonctions spéciales                            | <ul style="list-style-type: none"> <li>• 8 programmes: Intensif 70°C, Auto 45-65°C, Eco 50°C, Nuit 50°C, Court 60°C, Verre 40°C, Rapide 45°C, Prélavage</li> <li>• 4 fonctions spéciales: <b>Home Connect par WLAN</b> (contrôle du lave-vaisselle à distance), Zone haute pression, varioSpeedPlus, Shine&amp;Dry</li> <li>• Programme Machine Care</li> </ul>   |             |
| Equipement / Confort   | <ul style="list-style-type: none"> <li>• Système de régénération électronique</li> <li>• Élément de chauffage instantané • Assistant de dosage</li> <li>• aquaSensor • Capteur de charge • Technique de lavage alterné</li> <li>• Détection automatique du type de produit de lavage</li> <li>• Filtre autonettoyant à triple filtre</li> <li>• <b>brilliantShine system</b>: interaction parfaite de Zeolith, Shine &amp; Dry, valve glassProtect et Verre 40°C</li> <li>• Capacité: 14 couverts</li> <li>• <b>Zeolith</b> – iQdrive</li> <li>• Echangeur thermique</li> <li>• Glass protection technology</li> <li>• Piezo-touchControl (noir)</li> <li>• <b>Display TFT couleur haute définition</b> avec symboles et texte</li> <li>• Affichage indiquant la fin du programme</li> <li>• Démarrage différé électronique: 1-24 h</li> <li>• Panier supérieur réglable en hauteur avec rackMatic (à 3 niveaux)</li> <li>• <b>Tiroir à couverts varioPro</b> - 3<sup>e</sup> niveau</li> <li>• <b>Paniers varioFlexPro</b> avec touchPoints bleus</li> <li>• Range-assiettes rabattables dans le panier supérieur (6x) et inférieur (8x) – Supports pour tasses dans le panier supérieur (2x) et inférieur (2x) – Support pour verres dans le panier inférieur</li> <li>• easyLock – Verrouillage électronique</li> <li>• aquaStop avec garantie</li> <li>• Revêtement intérieur: acier inox<sup>2)</sup></li> </ul> |             |
| Informations techniques                                      |   |             |
| Dimensions (HxLxP)   | 81,5 x 59,8 x 57,3 cm   |             |
| Accessoires en option: voir page 235                         |   |             |
| Schémas et informations techniques: voir pages CT-69 à CT-73 |   |             |

\* Prix marché conseillé sans engagement au 01/03/2018. TVA et contribution Recupel € 1,00 incluses.

<sup>1)</sup> Sur une échelle de classes d'efficacité énergétique de A+++ à D. – <sup>2)</sup> 10 ans de garantie contre la corrosion de la cuve, voir infos p. 213.

# Lave-vaisselle intégrables 60 cm – Label A++

**Le programme 1 h.**  
Une heure... et votre vaisselle sera prête à être rangée.

En une heure, votre vaisselle sera lavée à 65°C et séchée. Idéal pour une vaisselle journalière moyennement sale, même avec un chargement complet.

**Le programme Machine Care.**

Afin d'optimiser la performance et la longévité de votre appareil, ce programme, combiné à un détergent machine spécifique pour le lave-vaisselle, élimine les résidus de calcaire et de graisses.

**Le programme Nuit.**

Un programme Eco 50°C adapté avec un niveau sonore réduit de 2 à 3 dB pour profiter des tarifs de nuit.

**Pas de temps à perdre:**  
le programme Rapide 45°C.

Avec le programme Rapide 45°C, votre vaisselle est propre en 29 minutes seulement. Mais ce programme n'est pas seulement très rapide, il offre aussi un résultat parfait. Et malgré ce temps record, vous bénéficiez pour une demi-charge d'un lavage de classe énergétique A.

**Pour des verres toujours parfaits:**  
le programme Verre 40°C.

Ce programme spécifique pour les verres fragiles et précieux propose un lavage doux à basse température, une température de rinçage optimisée et une phase de séchage prolongée pour un brillant éclatant.

**Un résultat parfait par simple pression sur un bouton:**  
les programmes Auto.

Grâce à leur technique de capteurs ultramoderne, les lave-vaisselle automatiques offrent une propreté parfaite. Avec les programmes Auto, l'aquaSensor contrôle la turbidité de l'eau, commande la quantité d'eau à ajouter et détermine le moment où il faut l'injecter. Il mesure en outre la température, pour un résultat parfait en un temps record.

SN 558S02ME

iQ500

SN 536 . 03ME

iQ300

Lave-vaisselle speedMatic  
H 81,5 cm - Inox



Lave-vaisselle speedMatic  
H 81,5 cm



|   |   |             |  |           |
|---|---|-------------|--|-----------|
| <b>Prix</b>   | SN 558S02ME   | € 1.029,99* | SN 536S03ME - Inox   | € 979,99* |
|   |   |             | SN 536B03ME - Noir   | € 929,99* |
|   |   |             | SN 536W03ME - Blanc  | € 929,99* |
| <b>Informations générales</b>   | <ul style="list-style-type: none"> <li>• Classe énergétique: A++<sup>1)</sup></li> <li>• Classe d'efficacité de séchage: A</li> <li>• Consommation (programme Eco 50°C): 0,93 kWh / 9,5 litres</li> <li>• Niveau sonore: 42 dB (A) re 1 pW – Programme Nuit 39 dB (A) re 1 pW</li> </ul>  |             | <ul style="list-style-type: none"> <li>• Classe énergétique: A++<sup>1)</sup></li> <li>• Classe d'efficacité de séchage: A</li> <li>• Consommation (programme Eco 50°C): 0,93 kWh / 9,5 litres</li> <li>• Niveau sonore: 44 dB (A) re 1 pW</li> </ul>  |           |
| <b>Programmes et fonctions spéciales</b>                                    | <ul style="list-style-type: none"> <li>• 8 programmes : Intensif 70°C, Auto 45-65°C, Eco 50°C, Nuit 50°C, Verre 40°C, 1h 65°C, Rapide 45°C, Prélavage</li> <li>• 4 fonctions spéciales: Zone haute pression, varioSpeedPlus, hygienePlus, Extra sec</li> <li>• Programme Machine Care</li> </ul>  |             | <ul style="list-style-type: none"> <li>• 6 programmes: Intensif 70°C, Auto 45-65°C, Eco 50°C, Verre 40°C, 1h 65°C, Prélavage</li> <li>• 3 fonctions spéciales: Zone haute pression, varioSpeedPlus, Extra sec</li> <li>• Programme Machine Care</li> </ul>   |           |
| <b>Equipement / Confort</b>   | <ul style="list-style-type: none"> <li>• Système de régénération électronique</li> <li>• Élément de chauffage instantané</li> <li>• Assistant de dosage</li> <li>• aquaSensor</li> <li>• Capteur de charge</li> <li>• Technique de lavage alterné</li> <li>• Détection automatique du type de produit de lavage</li> <li>• Filtre autonettoyant à triple filtre</li> </ul>  |             |  |           |
|   | <ul style="list-style-type: none"> <li>• Capacité: 14 couverts</li> <li>• iQdrive</li> <li>• ecoDrying (ouverture automatique de la porte à la fin du cycle Eco)</li> <li>• Echangeur thermique</li> <li>• Glass protection technology</li> <li>• Piezo-touchControl (noir)</li> <li>• Affichage indiquant la fin du programme</li> <li>• Affichage du temps résiduel en minutes</li> <li>• Démarrage différé électronique: 1-24 h</li> <li>• Panier supérieur réglable en hauteur avec rackMatic (à 3 niveaux)</li> <li>• <b>Tiroir à couverts vario</b> - 3<sup>e</sup> niveau</li> <li>• Paniers varioFlex</li> <li>• Range-assiettes rabattables dans le panier supérieur (2x) et inférieur (4x) – Supports pour tasses dans le panier supérieur (2x)</li> <li>• easyLock – Verrouillage électronique</li> <li>• aquaStop avec garantie</li> <li>• Revêtement intérieur: acier inox<sup>2)</sup></li> </ul> |             | <ul style="list-style-type: none"> <li>• Capacité: 14 couverts</li> <li>• iQdrive</li> <li>• Echangeur thermique</li> <li>• Glass protection technology</li> <li>• Affichage du temps résiduel en minutes</li> <li>• Démarrage différé électronique: 1-24 h</li> <li>• Panier supérieur réglable en hauteur avec rackMatic (à 3 niveaux)</li> <li>• <b>Tiroir à couverts vario</b> - 3<sup>e</sup> niveau</li> <li>• Paniers varioFlex</li> <li>• Range-assiettes rabattables dans le panier supérieur (2x) et inférieur (4x) – Supports pour tasses dans le panier supérieur (2x)</li> <li>• easyLock – Verrouillage électronique</li> <li>• aquaStop avec garantie</li> <li>• Revêtement intérieur: acier inox<sup>2)</sup></li> </ul> |           |
| <b>Informations techniques</b>  |   |             |  |           |
| <b>Dimensions (HxLxP)</b>   | 81,5 x 59,8 x 57,3 cm   |             | 81,5 x 59,8 x 57,3 cm  |           |
| Accessoires en option: voir page 235  |   |             |  |           |
| Schémas d'encastrement et informations techniques: voir pages CT-69 à CT-73 |   |             |  |           |

# Lave-vaisselle intégrable 60 cm – Label A+

SN 536S01AE

iQ300

Lave-vaisselle speedMatic  
H 81,5 cm - Inox



|  |  |           |
|--|--|-----------|
| Prix   | SN 536S01AE  | € 779,99* |
| Informations générales                                       | <ul style="list-style-type: none"> <li>• Classe énergétique: A<sup>1)</sup></li> <li>• Classe d'efficacité de séchage: A</li> <li>• Consommation (programme Eco 50°C): 1,02 kWh / 9,5 litres</li> <li>• Niveau sonore: 46 dB (A) re 1 pW</li> </ul>  |           |
| Programmes et fonctions spéciales                            | <ul style="list-style-type: none"> <li>• 6 programmes: Intensif 70°C, Auto 45-65°C, Eco 50°C, Verre 40°C, 1h 65°C, Prélavage</li> <li>• 3 fonctions spéciales : Zone haute pression, varioSpeed, Extra sec</li> <li>• Programme Machine Care</li> </ul>  |           |
| Equipement / Confort   | <ul style="list-style-type: none"> <li>• Système de régénération électronique</li> <li>• Élément de chauffage instantané • Assistant de dosage</li> <li>• aquaSensor • Capteur de charge • Technique de lavage alterné</li> <li>• Détection automatique du type de produit de lavage</li> <li>• Filtre autonettoyant à triple filtre</li> </ul><br><ul style="list-style-type: none"> <li>• Capacité: 12 couverts</li> <li>• iQdrive</li> <li>• Glass protection technology</li> <li>• Affichage du temps résiduel en minutes</li> <li>• Démarrage différé électronique: 1-24 h</li> <li>• Panier supérieur réglable en hauteur</li> <li>• Paniers vario</li> <li>• Range-assiettes rabattables dans le panier inférieur (2x) – Compartiment à couverts dans le panier supérieur – Panier à couverts dans le panier inférieur – Supports pour tasses dans le panier supérieur (2x)</li> <li>• easyLock – Verrouillage électronique</li> <li>• aquaStop avec garantie</li> <li>• Revêtement intérieur: acier inox/polynox<sup>2)</sup></li> </ul> |           |
| Informations techniques                                      |  |           |
| Dimensions (HxLxP)   | 81,5 x 59,8 x 57,3 cm  |           |
| Accessoires en option: voir page 235                         |  |           |
| Schémas et informations techniques: voir pages CT-69 à CT-73 |  |           |



\* Prix marché conseillé sans engagement au 01/03/2018. TVA et contribution Recupel € 1,00 incluses.

<sup>1)</sup> Sur une échelle de classes d'efficacité énergétique de A+++ à D. – <sup>2)</sup> 10 ans de garantie contre la corrosion de la cuve, voir infos p. 213.

# Lave-vaisselle entièrement intégrables 45 cm

Les lave-vaisselles 45 cm de large n'ont plus rien à envier aux grands modèles de 60 cm.

En effet, les appareils 45 cm sont équipés de la même technologie et des innovations ayant fait leurs preuves dans la gamme speedMatic classique. Que ce soit entre autre avec les fonctions spéciales, la flexibilité de chargement avec le tiroir varioPro 3<sup>e</sup> niveau ou les paniers varioFlexPro et l'assistant de dosage, tout a été fait pour que ces lave-vaisselle allient fonctionnalité et efficacité énergétique dans un espace restreint pour une vaisselle de 10 personnes étincelante.



|  |             |        |             |        |
|--|-------------|--------|-------------|--------|
|  | SR 656X01TE | iQ 500 | SR 615X03CE | iQ 100 |
|--|-------------|--------|-------------|--------|

Lave-vaisselle speedMatic  
H 81,5 cm - Bandeau de commande inox

Lave-vaisselle speedMatic  
H 81,5 cm - Bandeau de commande noir



UNIQUEMENT  
POUR  
SR 656X01TE

New



|                                   |  |             |   |           |
|-----------------------------------|--|-------------|---|-----------|
| Prix                              | SR 656X01TE  | € 1.049,99* | SR 615X03CE   | € 859,99* |
| Informations générales            | <ul style="list-style-type: none"> <li>• Classe énergétique: A+++<sup>1)</sup></li> <li>• Classe d'efficacité de séchage: A</li> <li>• Consommation (programme Eco 50°C): 0,66 kWh / 9,5 litres</li> <li>• Niveau sonore: 43 dB (A) re 1 pW – Programme Nuit 41 dB (A) re 1 pW</li> </ul>  |             | <ul style="list-style-type: none"> <li>• Classe énergétique: A+<sup>1)</sup></li> <li>• Classe d'efficacité de séchage: A</li> <li>• Consommation (programme Eco 50°C): 0,78 kWh / 8,5 litres</li> <li>• Niveau sonore: 46 dB (A) re 1 pW</li> </ul>  |           |
| Programmes et fonctions spéciales | <ul style="list-style-type: none"> <li>• 6 programmes: Intensif 70°C, Auto 45-65°C, Eco 50°C, Nuit 50°C, Court 60°C, Verre 40°C</li> <li>• 3 fonctions spéciales: varioSpeedPlus, Zone haute pression, Shine &amp; Dry</li> <li>• Programme Machine Care</li> </ul>  |             | <ul style="list-style-type: none"> <li>• 5 programmes: Intensif 70°C, Auto 45-65°C, Eco 50°C, 1h 65°C, Rapide 45°C</li> <li>• 2 fonctions spéciales: varioSpeedPlus, Extra sec</li> </ul>   |           |
| Equipement / Confort              | <ul style="list-style-type: none"> <li>• Système de régénération électronique</li> <li>• Assistant de dosage • aquaSensor • Capteur de charge</li> <li>• Technique de lavage alterné • Détection automatique du type de produit de lavage</li> <li>• Filtre autonettoyant à triple filtre</li> </ul>   |             | <ul style="list-style-type: none"> <li>• Élément de chauffage instantané</li> </ul>   |           |
|                                   | <ul style="list-style-type: none"> <li>• Capacité: 10 couverts</li> <li>• Zeolith – iQdrive</li> <li>• Bras d'aspersion duoPower dans le panier supérieur</li> <li>• Echangeur thermique</li> <li>• Glass protection technology</li> <li>• emotionLight</li> <li>• Commande bord supérieur de la porte</li> <li>• Affichage du temps résiduel en minutes</li> <li>• Signal acoustique de fin de programme</li> <li>• timeLight</li> <li>• Démarrage différé électronique: 1-24 h</li> <li>• Panier supérieur réglable en hauteur avec rackMatic (à 3 niveaux)</li> <li>• Tiroir à couverts varioPro - 3<sup>e</sup> niveau</li> <li>• Paniers varioFlexPro avec touchPoints flexibles bleus</li> <li>• Range-assiettes rabattables dans le panier supérieur (3x) et inférieur (4x) – Supports pour tasses dans le panier supérieur et inférieur – Support pour verres dans le panier inférieur</li> <li>• easyLock</li> <li>• aquaStop avec garantie</li> <li>• Revêtement intérieur: acier inox<sup>2)</sup></li> </ul> |             | <ul style="list-style-type: none"> <li>• Capacité: 9 couverts</li> <li>• iQdrive</li> <li>• Bras d'aspersion duoPower dans le panier supérieur</li> <li>• Echangeur thermique</li> <li>• Glass protection technology</li> <li>• Commande bord supérieur de la porte</li> <li>• Indication de déroulement du programme via LED</li> <li>• Signal acoustique de fin de programme</li> <li>• infoLight bleu</li> <li>• Panier supérieur réglable en hauteur</li> <li>• Paniers vario</li> <li>• Range-assiettes rabattables dans le panier inférieur (2x) – Compartiment à couverts dans le panier supérieur</li> <li>• easyLock</li> <li>• aquaStop avec garantie</li> <li>• Revêtement intérieur: acier inox<sup>2)</sup></li> </ul> |           |

## Informations techniques

|                    |                     |                     |
|--------------------|---------------------|---------------------|
| Dimensions (HxLxP) | 81,5 x 44,8 x 55 cm | 81,5 x 44,8 x 55 cm |
|--------------------|---------------------|---------------------|

Accessoires en option: voir page 235

Schémas d'encastrement et informations techniques: voir pages CT-69 à CT-73



# Lave-vaisselle intégrables 45 cm

|   | SR 556S00TE  | iQ500     | SR 515S03CE  | iQ100     |
|---|--|-----------|--|-----------|
|   | Lave-vaisselle speedMatic<br>H 81,5 cm - Inox  |           | Lave-vaisselle speedMatic<br>H 81,5 cm - Inox  |           |
|   |   |           |   |           |
|   | UNIQUEMENT POUR SR 556S00TE  |           |  |           |
|   |       |           |       |           |
| Prix  | SR 556S00TE  | € 979,99* | SR 515S03CE  | € 859,99* |
| Informations générales  | <ul style="list-style-type: none"> <li>• Classe énergétique: A++<sup>1)</sup></li> <li>• Classe d'efficacité de séchage: A</li> <li>• Consommation (programme Eco 50°C): 0,75 kWh / 9,5 litres</li> <li>• Niveau sonore: 44 dB (A) re 1 pW – Programme Nuit 41 dB (A) re 1 pW</li> </ul>   |           | <ul style="list-style-type: none"> <li>• Classe énergétique: A+<sup>1)</sup></li> <li>• Classe d'efficacité de séchage: A</li> <li>• Consommation (programme Eco 50°C): 0,78 kWh / 8,5 litres</li> <li>• Niveau sonore: 46 dB (A) re 1 pW</li> </ul>   |           |
| Programmes et fonctions spéciales   | <ul style="list-style-type: none"> <li>• 6 programmes: Intensif 70°C, Auto 45-65°C, Eco 50°C, Nuit 50°C, Verre 40°C, 1h 65°C</li> <li>• 3 fonctions spéciales: varioSpeedPlus, Zone haute pression, Extra sec</li> <li>• Programme Machine Care</li> </ul>   |           | <ul style="list-style-type: none"> <li>• 5 programmes: Intensif 70°C, Auto 45-65°C, Eco 50°C, 1h 65°C, Rapide 45°C</li> <li>• 2 fonctions spéciales: varioSpeedPlus, Extra sec</li> </ul>  |           |
| Équipement / Confort  | <ul style="list-style-type: none"> <li>• Système de régénération électronique</li> <li>• Assistant de dosage • aquaSensor • Capteur de charge</li> <li>• Technique de lavage alterné • Détection automatique du type de produit de lavage</li> <li>• Filtre autonettoyant à triple filtre</li> </ul>   |           | <ul style="list-style-type: none"> <li>• Élément de chauffage instantané</li> </ul>  |           |
|   | <ul style="list-style-type: none"> <li>• Capacité: 10 couverts</li> <li>• iQdrive</li> <li>• ecoDrying (ouverture automatique de la porte à la fin du cycle Eco)</li> <li>• Bras d'aspersion duoPower dans le panier supérieur</li> <li>• Echangeur thermique</li> <li>• Glass protection technology</li> <li>• <b>emotionLight</b></li> <li>• Affichage du temps résiduel en minutes</li> <li>• Affichage indiquant la fin du programme</li> <li>• Démarrage différé électronique: 1-24 h</li> <li>• Panier supérieur réglable en hauteur avec rackMatic (à 3 niveaux)</li> <li>• <b>Tiroir à couverts varioPro</b> - 3<sup>e</sup> niveau</li> <li>• <b>Paniers varioFlexPro</b> avec touchPoints flexibles bleus</li> <li>• Range-assiettes rabattables dans le panier supérieur (3 x) et inférieur (4 x) – Supports pour tasses dans le panier supérieur et inférieur – Support pour verres dans le panier inférieur</li> <li>• easyLock – Verrouillage électronique</li> <li>• aquaStop avec garantie</li> <li>• Revêtement intérieur: acier inox<sup>2)</sup></li> </ul> |           | <ul style="list-style-type: none"> <li>• Capacité: 9 couverts</li> <li>• iQdrive</li> <li>• Bras d'aspersion duoPower dans le panier supérieur</li> <li>• Echangeur thermique</li> <li>• Glass protection technology</li> <li>• Affichage du temps résiduel en minutes</li> <li>• Bouton rotatif avec touche départ intégrée</li> <li>• Démarrage différé électronique: 1-24 h</li> <li>• Panier supérieur réglable en hauteur</li> <li>• Paniers vario</li> <li>• Range-assiettes rabattables dans le panier inférieur (2 x) – Compartiment à couverts dans le panier supérieur</li> <li>• easyLock</li> <li>• aquaStop avec garantie</li> <li>• Revêtement intérieur: acier inox<sup>2)</sup></li> </ul> |           |
| Informations techniques   |  |           |  |           |
| Dimensions (HxLxP)  | 81,5 x 44,8 x 57,3 cm  |           | 81,5 x 44,8 x 57,3 cm  |           |
| Accessoires en option: voir page 235  |  |           |  |           |
| Schémas d'encastrement et informations techniques: voir pages CT-69 à CT-73 |  |           |  |           |

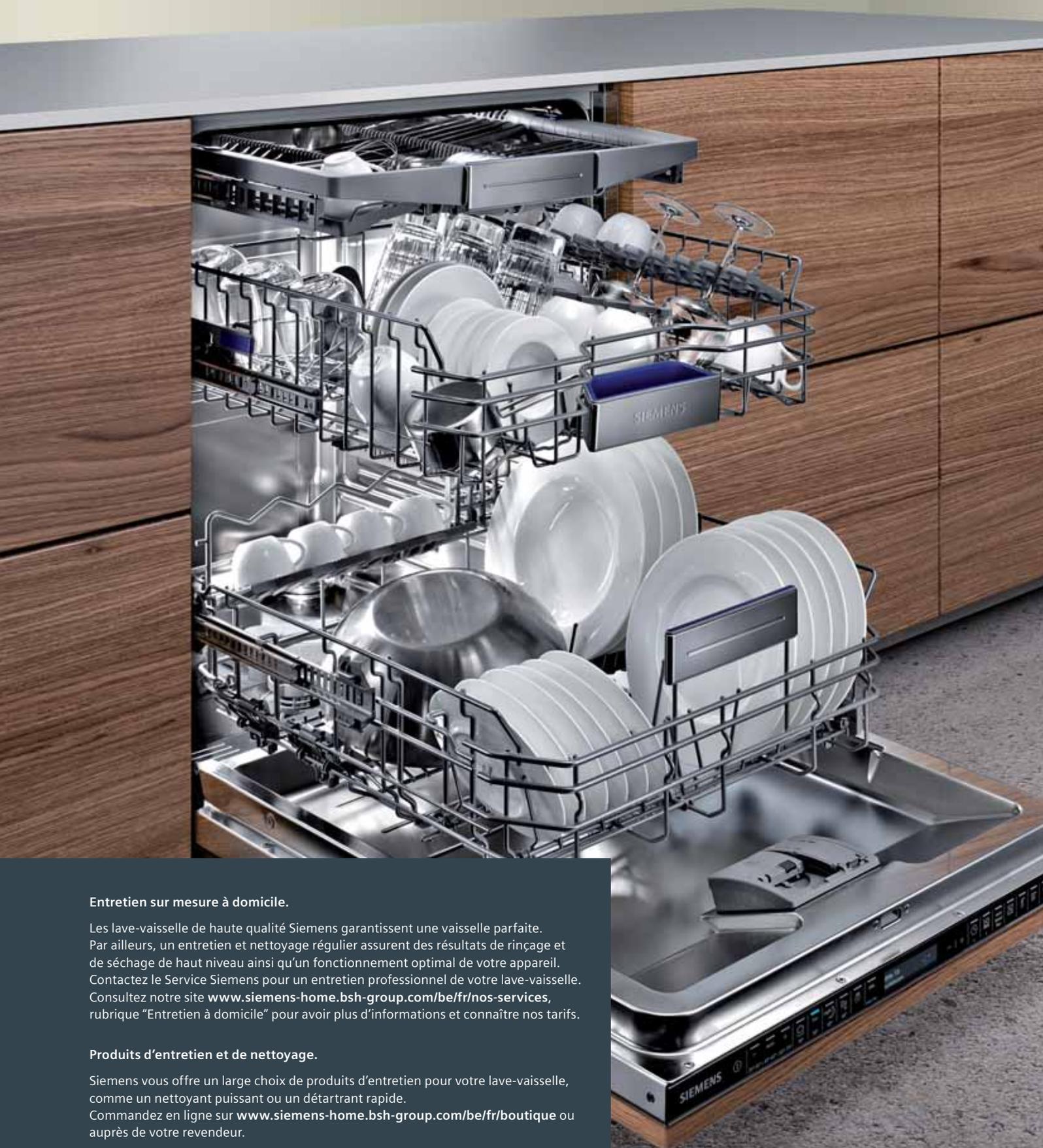


duoPower: le bras d'aspersion double pour deux fois plus de puissance de nettoyage.

Siemens a développé le premier bras d'aspersion double. Grâce à ses deux arcs de pulvérisation qui se croisent, les bras d'aspersion duoPower couvrent chaque cm<sup>2</sup> des paniers – qui comptent désormais 4 cm de profondeur en plus – garantissant ainsi une distribution optimale de l'eau. Il en résulte non seulement des performances supérieures pour le lavage de la vaisselle très sale mais également un traitement soigneux des verres grâce au contrôle précis des jets. Résultat, une vaisselle parfaite en toute circonstance.

\* Prix marché conseillé sans engagement au 01/03/2018. TVA et contribution Recupel € 1,00 incluses.

<sup>1)</sup> Sur une échelle de classes d'efficacité énergétique de A+++ à D. – <sup>2)</sup> 10 ans de garantie contre la corrosion de la cuve, voir infos p. 213.



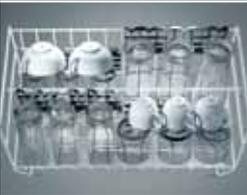
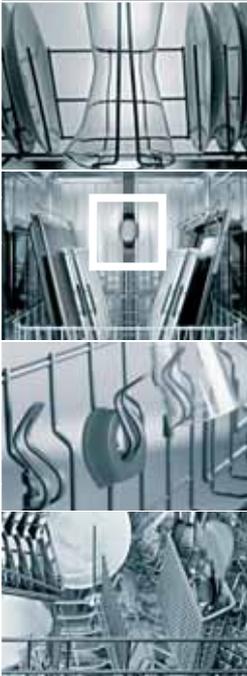
#### Entretien sur mesure à domicile.

Les lave-vaisselle de haute qualité Siemens garantissent une vaisselle parfaite. Par ailleurs, un entretien et nettoyage régulier assurent des résultats de rinçage et de séchage de haut niveau ainsi qu'un fonctionnement optimal de votre appareil. Contactez le Service Siemens pour un entretien professionnel de votre lave-vaisselle. Consultez notre site [www.siemens-home.bsh-group.com/be/fr/nos-services](http://www.siemens-home.bsh-group.com/be/fr/nos-services), rubrique "Entretien à domicile" pour avoir plus d'informations et connaître nos tarifs.

#### Produits d'entretien et de nettoyage.

Siemens vous offre un large choix de produits d'entretien pour votre lave-vaisselle, comme un nettoyant puissant ou un détartrant rapide. Commandez en ligne sur [www.siemens-home.bsh-group.com/be/fr/boutique](http://www.siemens-home.bsh-group.com/be/fr/boutique) ou auprès de votre revendeur.

# Accessoires

|   |  |   |   |
|---|--|---|---|
|    | <p><b>SZ 73055</b></p> <p><b>Porte en inox</b><br/>Porte en inox pour lave-vaisselle entièrement intégrable d'une hauteur de 81,5 cm.<br/>Livrée sans socle (pas disponible).<br/>Dimensions (HxLxP): 71,9 x 59 x 2,1 cm</p>   |   | <p><b>SZ 73115 - SZ 73112</b></p> <p><b>Set d'encastrement</b><br/>SZ 73115: inox – SZ 73112: blanc<br/>Si vous ne possédez pas le panneau original du meuble, vous pouvez, avec ce set de montage, adapter le lave-vaisselle (SN 5 .) à l'aspect général de votre cuisine.<br/>Dimensions (HxLxP): 60,2 x 58,84 x 1,96 cm</p>  |
|    | <p><b>SZ 73010</b></p> <p><b>Charnière abattante</b><br/>Même pour une hauteur de niche allant jusqu'à 92,5 cm, la porte du lave-vaisselle entièrement intégrable s'ouvre sans aucun problème. La charnière se fixe au bas de l'appareil et le bord inférieur de la porte du meuble est monté sur la face avant.</p>             |   | <p><b>SZ 73015 - SZ 73017 - SZ 73005 - SZ 73006</b></p> <p><b>Set de fixation et de parement</b><br/>Cet accessoire spécial vous permet de masquer esthétiquement l'écart entre l'appareil et le bord du meuble.</p>  |
|    | <p><b>SZ 73640</b></p> <p><b>Panier spécial pour verres à long pied et vaisselle de bureau</b><br/>Si votre lave-vaisselle de 60 cm de large est équipé de range-assiettes rabattables dans le panier inférieur, ce panier spécial permet de laver les verres à long pied et les pièces du service à café en toute sécurité.</p> |  | <p><b>SZ 73000</b></p> <p><b>Set lave-vaisselle</b></p> <ul style="list-style-type: none"> <li>• <b>Support à bouteilles</b><br/>Grâce à cet accessoire, que vous pouvez fixer dans tous les paniers inférieurs des lave-vaisselle Siemens, les bouteilles et vases ne se renversent plus.</li> <li>• <b>Tête de pulvérisation pour plaque</b><br/>Le panier supérieur et le bras d'aspersion s'enlèvent facilement. Il suffit alors de placer la tête de pulvérisation pour plaque de four sur l'orifice d'arrivée d'eau. Vous pouvez ainsi utiliser l'ensemble de l'espace de lavage pour le nettoyage de plaques de four, de filtres à graisse ou d'ustensiles de cuisine de grande taille.</li> <li>• <b>Clips pour petits objets</b><br/>Les petits objets légers en plastique comme les gobelets ou les couvercles, sont souvent éjectés de leur place durant le cycle de lavage. L'accessoire de Siemens permet de les fixer au panier de façon optimale.</li> <li>• <b>Panier à couverts supplémentaire</b><br/>Particulièrement flexible, ce petit panier se place n'importe où dans le panier supérieur.</li> </ul> |
|   | <p><b>SZ 73300</b></p> <p><b>Porte-verres à vin</b><br/>Petit panier pour laver 4 verres à vin facilement et en toute sécurité. Les supports spéciaux évitent que les verres ne se touchent pendant le lavage.<br/><br/>(verres non fournis)</p>   |   |   |
|  | <p><b>SZ 73001</b></p> <p><b>Cassette pour couverts en argent</b><br/>La cassette en aluminium protège du ternissement vos précieux couverts en argent. Il suffit de placer la cassette avec les couverts en argent dans le panier à couverts.</p>   |   |   |

Commandez chez votre revendeur ou en ligne sur [www.siemens-home.bsh-group.com/be/fr/boutique](http://www.siemens-home.bsh-group.com/be/fr/boutique) (voir page 7)

| Accessoires POUR TOUS LES LAVE-VAISSELLE (voir tableaux techniques pages CT-70 à CT-73)         |          |           |
|---|----------|-----------|
| Support pour verres à pied pour panier inférieur  | SZ 73640 | € 50,99*  |
| Set d'accessoires de lavage (porte-bouteilles, panier à couverts, tête de pulvérisation, clips) | SZ 73000 | € 20,99*  |
| Panier à couverts supplémentaire (non illustré)   | SZ 73100 | € 29,99*  |
| Porte-verres à vin  | SZ 73300 | € 24,99*  |
| Cassette à argenterie   | SZ 73001 | € 15,99*  |
| Rallonge aquaStop pour alimentation et écoulement séparés (tuyau de 2 m)                        | SZ 72010 | € 34,99*  |
| Charnière abattante   | SZ 73010 | € 120,99* |
| Set de fixation en inox (lave-vaisselle 81,5 cm de haut) pour cuve inox                         | SZ 73005 | € 39,99*  |
| Set de fixation en inox (lave-vaisselle 81,5 cm de haut) pour cuve polinox                      | SZ 73006 | € 39,99*  |
| Set de fixation en inox (lave-vaisselle 86,5 cm de haut) pour cuve inox                         | SZ 73015 | € 39,99*  |
| Set de fixation en inox (lave-vaisselle 86,5 cm de haut) pour cuve polinox                      | SZ 73017 | € 39,99*  |
| Porte en inox pour lave-vaisselle entièrement intégrables (81,5 cm de haut)                     | SZ 73055 | € 149,99* |
| Set d'encastrement inox   | SZ 73115 | € 99,99*  |
| Set d'encastrement blanc  | SZ 73112 | € 69,99*  |
| Accessoires POUR LES LAVE-VAISSELLE COMPACTS MODULAR  |          |           |
| Set de fixation en inox (lave-vaisselle compact 45 cm de haut)                                  | SZ 75540 | € 33,99*  |
| Set de fixation en inox (lave-vaisselle compact 60 cm de haut)                                  | SZ 75560 | € 33,99*  |
| Entretien et nettoyage des lave-vaisselle: voir page 242  |          |           |

\* Prix marché conseillé sans engagement au 01/03/2018. TVA incluse.

*Comme tout un chacun,  
vous adorez vous lover dans du linge  
sentant bon le frais.*



ENS

ic

- Hygiene
- Super 15'30'
- Super 60'
- Outdoor
- Drum Clean
- Shirts/Business
- Duvet

Off

Rinse

Dark Wash

- Cottons
- Cottons Eco
- Easy-Care
- Delicate/Silk
- Wool
- Mix
- Jeans

aquaStop 8 kg iQdrive

Temp. rpm Finish In speed eco Less spin Rinse\* Start Reload



# Lave-linge et lavante-séchante entièrement intégrables

|                |        |                |        |
|----------------|--------|----------------|--------|
| WI 14 W 540 EU | iQ 700 | WK 14 D 541 EU | iQ 500 |
|----------------|--------|----------------|--------|

Lave-linge



Lavante-séchante à condensation



| Prix   | WI 14 W 540 EU  | € 1.549,99* | WK 14 D 541 EU  | € 1.749,99* |
|--|---|-------------|---|-------------|
| Informations générales   | <ul style="list-style-type: none"> <li>• Classe énergétique: A+++ - 30%<sup>1)</sup></li> <li>• Classe d'efficacité d'essorage: B</li> <li>• Capacité: 1-8 kg</li> <li>• Vitesse d'essorage: 1400-400 tr/min</li> <li>• Niveau sonore au lavage: 41 dB</li> <li>• Niveau sonore à l'essorage: 67 dB</li> </ul>  |             | <ul style="list-style-type: none"> <li>• Classe énergétique: B<sup>1)</sup></li> <li>• Classe d'efficacité de lavage: A</li> <li>• Classe d'efficacité d'essorage: B</li> <li>• Consommation (lavage et séchage)<sup>2)</sup>: 105 litres et 5,5 kWh</li> <li>• Capacité: 7 kg lavage - 4 kg séchage</li> <li>• Programme pour laver et sécher 4 kg de linge d'une seule traite</li> <li>• Vitesse d'essorage: 1400-600 tr/min</li> <li>• Niveau sonore au lavage: 57 dB</li> <li>• Niveau sonore à l'essorage: 74 dB</li> </ul>  |             |
| Programmes et fonctions spéciales                                  | <ul style="list-style-type: none"> <li>• Programmes spéciaux: Express 60 min, Couleurs sombres, Chemises, Outdoor/Imperméabiliser, Mix rapide, Hygiène, Express 30/15 min, Couvertures, Nettoyage tambour, Rinçage/Essorage/Vidange, Laine/Lavage à la main, Délicat/Soie</li> <li>• <b>varioSpeed</b></li> </ul>   |             | <ul style="list-style-type: none"> <li>• Programmes de lavage spéciaux: Programme nuit, Mix, Outdoor, Blouses/Chemises, Express 15 min, Laine/lavage à la main, Délicat/Soie et Coton Eco</li> <li>• Programmes de lavage standard</li> <li>• Programmes de séchage spéciaux: Séchage intensif, Séchage délicat et Nettoyage du tambour</li> </ul>  |             |
| Equipement / Confort   | <ul style="list-style-type: none"> <li>• Grand display LED avec indication pour le déroulement du programme, la température, la vitesse d'essorage, le temps résiduel, 24 h fin différée et conseil de dosage</li> <li>• <b>timeLight</b></li> <li>• <b>reload Function</b> - Rajout de linge</li> <li>• Moteur <b>iQdrive</b></li> <li>• <b>aquaStop</b> avec garantie</li> <li>• <b>antiVibration design</b></li> <li>• <b>waterPerfectPlus</b></li> <li>• Touches touchControl pour les options</li> <li>• Système <b>aquaLift 3D</b></li> <li>• Adaptation automatique du lavage en fonction de la charge – Détection de mousse – Système anti-balourd – Bac pour produit lessiviel auto-nettoyant</li> <li>• <b>waveDrum</b> – Eclairage du tambour par LED – Nettoyage tambour avec rappel</li> <li>• Aide pour dosage du produit lessiviel liquide</li> <li>• Signal de fin de programme</li> <li>• Sécurité enfants</li> <li>• Hublot de 30 cm, avec angle d'ouverture de 130° – Crochet de fermeture métallique</li> <li>• Tableau de commande en anglais</li> </ul> |             | <ul style="list-style-type: none"> <li>• Commande entièrement électronique par un seul bouton pour les programmes de lavage, de séchage et les programmes spéciaux</li> <li>• Technique Watercondensation</li> <li>• Grand display pour le déroulement du programme, la température, la vitesse d'essorage, le temps résiduel, la fin différée (1-24 heures) et affichage du réglage affiné du degré de séchage</li> <li>• <b>aquaStop</b> avec garantie</li> <li>• Touches touchControl pour les options</li> <li>• Système <b>aquaLift</b></li> <li>• Adaptation automatique du lavage en fonction de la charge</li> <li>• Détection de mousse</li> <li>• Système anti-balourd</li> <li>• Signal acoustique de fin de programme</li> <li>• Sécurité enfants</li> <li>• Hublot de 30 cm avec vitre de protection – Angle d'ouverture de 95°</li> <li>• Ouverture de la porte avec charnière à gauche (non réversible) – Crochet de fermeture métallique et magnétique</li> <li>• Tableau de commande en anglais</li> </ul> |             |
| Informations techniques  |   |             |   |             |
| Dimensions   | 81,8 x 59,6 x 57,4 cm (HxLxP)   |             | 82 x 59,5 x 58,4 cm (HxLxP)   |             |
| Schémas d'encastrement et informations techniques: voir page CT-74 |   |             |   |             |

Toujours plus de technologies novatrices pour une plus grande simplicité d'utilisation.

Aujourd'hui, grâce à une technologie de pointe, Siemens vous offre des appareils alliant performance et flexibilité.

Et pour garantir une esthétique parfaite, les lave-linge totalement intégrables se dissimulent derrière une porte de meuble.

• **antiVibration Design.**

Les parois latérales réduisent les vibrations; le lave-linge est ainsi non seulement plus silencieux mais sa stabilité est également augmentée.

• **aquaStop.**

La garantie à vie contre les dégâts des eaux externes avec la fermeture automatique des vannes de sécurité d'arrivée d'eau.

• **iQdrive.**

Un moteur performant, robuste, fiable et innovant pour une plus grande efficacité énergétique qui fonctionne sur base d'un entraînement magnétique sans frottement. 10 ans de garantie sur le moteur.

• **reload Function.**

Possibilité d'interrompre le cycle de lavage et de rajouter dans le tambour le linge oublié, même les grandes pièces.

• **timeLight.**

Le temps résiduel jusqu'à la fin du cycle et le stade d'avancement du programme sont affichés sur le sol de manière parfaitement lisible.

• **varioSpeed.**

Le temps de lavage peut être raccourci de 65%.

• **waterPerfectPlus.**

Le système intelligent de gestion de l'eau par capteurs pour une quantité d'eau exacte dans toutes les situations.

• **waveDrum.**

Pour un lavage doux ou intensif, la structure de ce tambour permet une répartition égale de l'eau, ses reliefs en forme de vague massent délicatement le linge ou le brassent avec énergie et ses aubes asymétriques distribuent l'eau avec le produit lessiviel.

Accessoire.

**WZ 10130:** rallonge aquaStop 2,5 m – € 32,99\*\*



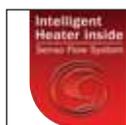
*Chaque personne est unique. Dès lors, est-il surprenant que chacun ait sa préférence personnelle lorsqu'il s'agit de savourer son café ? L'un attache de l'importance à une mousse de lait légère et à une technique parfaite, l'autre au contraire préfère un espresso extra-fort sans devoir se priver d'un confort d'utilisation intuitif.*

# Notre formule pour un plaisir parfait: la technologie et le design.



EQ3, EQ.6 plus ou EQ.9...  
Aujourd'hui, Siemens propose  
une gamme complète d'appareils  
qui raviront certainement les  
amateurs de cappuccino, de  
caffelatte, de latte macchiato, ...  
ou d'espresso les plus exigeants.

EQ.9 – Display TFT couleur avec menu inéactif    sensoFlow System



**Un arôme maximal grâce à la température de préparation idéale: Intelligent Heater inside.**

Le sensoFlow System, une exclusivité mondiale de Siemens, garantit en permanence la saveur parfaite de votre espresso grâce à une température de préparation idéale et constante.



**aromaPressure System: le plein d'arôme et un crema parfait.**

Un arôme subtil et une crème mousseuse grâce à la forme courbe et à la technique intelligente du système de pression. Le café moulu est comprimé de manière à libérer parfaitement ses arômes une fois humidifié.



**aromaDouble Shot: pour un café extra-fort sans compromis sur l'arôme.**

Grâce à la fonction innovante aromaDouble Shot, une double session de mouture et de mélange assure toujours l'arôme le plus délicieux. En utilisant moins d'eau, on libère aussi moins de substances amères et on évite automatiquement tout arrière-goût désagréable.



**Fonction oneTouch: la dégustation absolue d'une simple pression.**

Quel que soit le café que vous souhaitez déguster, vous pouvez préparer toutes les combinaisons café/lait, latte macchiato, cappuccino ou lait russe d'une seule pression sur le bouton.



**oneTouch DoubleCup: toutes les fonctions par la simple pression sur un bouton – y compris pour deux tasses simultanées.**

Que ce soit un espresso bien fort, un cappuccino crémeux, un latte macchiato ou un simple café, avec le oneTouch DoubleCup, votre machine à espresso prépare la boisson rapidement et idéalement par la simple pression d'un bouton.



**individual coffeeSystem: programmation individuelle.**

Possibilité de créer de 2 à 6 profils différents, afin de profiter chaque jour, en un click, de votre café préféré.



**creamCenter: une mousse de lait inégalable.**

La triple chambre de turbulence à spirale garantit une mousse de lait fine, aérienne et très crémeuse.



**milkPerfect: une mousse de lait fine et crémeuse.**

Un système de moussage du lait parfait directement dans la tasse grâce à l'accessoire amovible milkPerfect très facile à utiliser et qui peut se rincer à l'eau ou se laver au lave-vaisselle.



**Le plaisir suprême pour 15.000 tasses.<sup>1)</sup>**

Siemens garantit que l'appareil gardera le même niveau de qualité supérieure de la première à la quinze millièmes tasse.

<sup>1)</sup> Garantie de deux ans pour une utilisation privée de 15.000 tasses.



EQ.3 – Display avec zone chauffe-tasses et réservoir à grains – coffeeDirect

EQ.3 – milkPerfect

### Le catalogue “Machines à espresso entièrement automatiques”.

Vous y trouverez toutes les informations nécessaires sur le café et les appareils Siemens. N'hésitez pas à le demander à votre revendeur ou à le consulter sur [www.siemens-home.bsh-group.com/be](http://www.siemens-home.bsh-group.com/be).



| MACHINES À ESPRESSO<br>ENTIÈREMENT AUTOMATIQUES   | EQ.3  |   |   |
|---|---|---|---|
|   | TI 30A209RW<br>Serie 100  | TI 303203RW<br>Serie 300  | TI 305206RW<br>Serie 500  |
| <b>Caractéristiques générales</b>   | <ul style="list-style-type: none"> <li>■ Système de chauffe novateur <b>sensoFlow System</b> (température stable)</li> <li>■ <b>aromaPressure System</b> pour une pression de contact idéale (extraction optimale de l'arôme)</li> <li>■ Réglage du degré de mouture à plusieurs niveaux</li> <li>■ <b>oneTouch DoubleCup</b> pour une</li> </ul> |   |   |
| Couleur   | Anthracite  | Titane / Noir   | Inox / Noir lustré  |
| Pression de la pompe à eau  | 15 bars   | 15 bars   | 15 bars   |
| Capacité réservoir à grain frais  | 250 g   | 250 g   | 250 g   |
| Capacité réservoir à eau / à lait   | 1,4 litre / –   | 1,4 litre / –   | 1,4 litre / –   |
| Réglage en niveaux de la température du café / de l'eau chaude  | – / –   | – / –   | – / –   |
| <b>aromaDouble Shot</b> (café très corsé avec arôme parfait / <b>aromaIntense</b> )   | – / –   | – / –   | – / ■   |
| <b>individualCoffee System</b> - Programmation individuelle du goût   | –   | –   | –   |
| <b>individualCup Volume</b> - Réglage de la quantité de café  | –   | –   | –   |
| Réglage de l'intensité de café  | 3   | 5   | 6   |
| <b>oneTouch Function</b><br>Espresso / Ristretto / Doppio<br>Café Crema / Cappuccino<br>Latte Macchiato / Café Latte / Espresso Macchiato<br>Mousse de lait / Lait chaud / Eau chaude<br><small>(2) = 2 tasses possibles</small><br>Americano / Flat white / Café Cortado | ■ (2) / – / –<br>■ (2) / ■<br>■ / – / –<br>■ / – / –<br>– / – / –   | ■ (2) / – / –<br>■ (2) / ■<br>■ / – / –<br>■ / – / –<br>– / – / – | ■ (2) / – / –<br>■ (2) / ■<br>■ / – / –<br>■ / – / –<br>– / – / – |
| <b>baristaMode</b>  | –   | –   | –   |
| Mousse de lait pour boissons à base de lait   | ■ milkPerfect   | ■ milkPerfect   | ■ milkPerfect   |
| Ecran pour le choix des fonctions   | –   | 2 lignes de texte   | 2 lignes de texte   |
| Broyeur haut de gamme en céramique <b>ceramDrive</b> / <b>silentCeram Drive</b>   | ■ / –   | ■ / –   | ■ / –   |
| Plateau chauffe-tasse / Eclairage de la tasse à café  | – / –   | on/off / –  | on/off / –  |
| superSilent   | –   | –   | –   |
| Nettoyage du système à lait <b>milkClean</b> / <b>autoMilk Clean</b>  | ■ / –   | ■ / –   | ■ / –   |
| Puissance maximale absorbée   | 1300 watts  | 1300 watts  | 1300 watts  |
| <b>Prix*</b>  | <b>€ 599,99</b>   | <b>€ 629,99</b>   | <b>€ 669,99</b>   |

Informations complètes sur ces appareils, voir catalogue “Machines à espresso entièrement automatiques”





EQ.6 plus – coffeeSelect display

EQ.6 plus – oneTouch DoubleCup



|  | EQ.6 plus   |   |   | EQ.9  |   |   |   |
|--|---|---|---|---|---|---|---|
|  | TE 654319RW<br>Serie 400  | TE 655203RW<br>Serie 500  | TE 657313RW<br>Serie 700  | TI 903209RW<br>Serie 300  | TI 905201RW<br>Serie 500  | TI 907201RW<br>Serie 700  | TI 909701HC<br>Serie 900  |
|  | Inox noir/Noir  | Inox/Noir   | Inox  | Noir lustré/Inox  | Inox  | Inox  | Inox  |
|  | 15 bars   | 19 bars   | 19 bars   | 19 bars   | 19 bars   | 19 bars   | 19 bars   |
|  | 300 g   | 300 g   | 300 g   | 235 g   | 235 g   | 235 g + 200 g   | 235 g + 200 g   |
|  | 1,7 litre / –   | 1,7 litre / –   | 1,7 litre / –   | 2,3 litres / 0,7 litre  | 2,3 litres / 0,7 litre  | 2,3 litres / 0,7 litre  | 2,3 litres / 0,7 litre  |
|  | 3 / 3   | 3 / 3   | 3 / 3   | 3 / 5   | 6 / 5   | 6 / 5   | 6 / 5   |
|  | ■ / –   | ■ / –   | ■ / –   | ■ / –   | ■ / ■   | ■ / ■   | ■ / ■   |
|  | ■ (2 profils)   | ■ (2 profils)   | ■ (4 profils)   | ■ (6 profils)   | ■ (10 profils)  | ■ (10 profils)  | ■ (10 profils)  |
|  | 5 niveaux   | 5 niveaux   | 5 niveaux   | 22 niveaux  | 22 niveaux  | 22 niveaux  | 22 niveaux  |
|  | 6   | 6   | 6   | 13  | 13  | 13  | 13  |
|  | ■ (2) / – / –<br>■ (2) / ■ (2)<br>■ (2) / ■ (2) / ■ (2)<br>■ (2) / ■ (2) / ■ (2)<br>■ (2) / ■ (2) / – | ■ (2) / – / –<br>■ (2) / ■ (2)<br>■ (2) / ■ (2) / ■ (2)<br>■ (2) / ■ (2) / ■ (2)<br>■ (2) / ■ (2) / ■ (2) | ■ (2) / – / –<br>■ (2) / ■ (2)<br>■ (2) / ■ (2) / ■ (2)<br>■ (2) / ■ (2) / ■ (2)<br>■ (2) / ■ (2) / ■ (2) | ■ (2) / ■ (2) / ■ (2)<br>■ (2) / ■ (2)<br>■ (2) / ■ (2) / ■ (2)<br>■ / ■ / ■<br>– / – / – | ■ (2) / ■ (2) / ■ (2)<br>■ (2) / ■ (2)<br>■ (2) / ■ (2) / ■ (2)<br>■ / ■ / ■<br>– / – / – | ■ (2) / ■ (2) / ■ (2)<br>■ (2) / ■ (2)<br>■ (2) / ■ (2) / ■ (2)<br>■ / ■ / ■<br>– / – / – | ■ (2) / ■ (2) / ■ (2)<br>■ (2) / ■ (2)<br>■ (2) / ■ (2) / ■ (2)<br>■ / ■ / ■<br>– / – / – |
|  | –   | –   | –   | –   | ■   | ■   | ■   |
|  | ■ creamCenter   | ■ creamCenter   | ■ creamCenter   | ■   | ■   | ■   | ■   |
|  | coffeeSelect Display  | coffeeSelect Display  | coffeeSelect Display  | Display TFT couleur   | Display TFT couleur   | Display TFT couleur   | Display TFT couleur   |
|  | ■ / –   | ■ / –   | ■ / –   | – / ■   | – / ■   | – / ■   | – / ■   |
|  | – / –   | – / –   | – / ■   | – / ■   | automatique / ■   | automatique / ■   | automatique / ■   |
|  | –   | –   | –   | ■   | ■   | ■   | ■   |
|  | ■ / –   | ■ / –   | ■ / –   | – / ■   | – / ■   | – / ■   | – / ■   |
|  | 1500 watts  | 1500 watts  | 1500 watts  | 1500 watts  | 1500 watts  | 1500 watts  | 1500 watts  |
|  | € 1.029,99  | € 1.049,99  | € 1.259,99  | € 1.499,99  | € 1.699,99  | € 2.299,99  | € 2.499,99  |

\* Prix marché conseillé sans engagement au 01/03/2018. TVA et contribution Recupel € 0,05 incluses.



## Entretien et nettoyage

Un appareil de qualité mérite les meilleurs soins.

Un entretien régulier de vos appareils électroménager n'augmente pas seulement la durée de vie mais est également important pour des raisons hygiéniques. Siemens vous propose un produit d'entretien adapté à chaque type d'appareil de cuisine.

L'entretien et la maintenance des appareils.

Un nettoyage et un entretien régulier sont d'une grande importance pour le bon fonctionnement de votre appareil.

Le service clientèle de Siemens offre un service d'entretien professionnel pour tout appareil espresso, tout réfrigérateur Side-by-Side, lave-vaisselle et lave-linge. Consulter notre site web sur [www.siemens-home.bsh-group.com/be/fr/nos-services](http://www.siemens-home.bsh-group.com/be/fr/nos-services), rubrique "Entretien à domicile" pour plus d'informations détaillées et nos tarifs.

Contactez le Service Siemens pour une demande d'entretien.

Découvrez notre gamme de produits de nettoyage et d'entretien sur l'eShop de Siemens.

[www.siemens-home.bsh-group.com/be/fr/boutique](http://www.siemens-home.bsh-group.com/be/fr/boutique)

Ces produits sont également disponibles chez votre revendeur.

### CUISINER

|  |          |          |
|--|----------|----------|
| Nettoyant pour tables de cuisson vitrocéramiques, induction et inox à gaz. Enlève efficacement et sans risque les taches, salissures. Contenu: 250 ml.   | 00311896 | € 10,99* |
| Kit de nettoyage pour l'entretien des tables de cuisson vitrocéramiques. Contenu: 1 flacon de 250 ml, 1 grattoir et 1 chiffon de nettoyage.  | 00311900 | € 17,49* |
| Chiffons imprégnés d'une huile spéciale empêchant les dépôts de saleté sur la surface des appareils. Pour les surfaces en inox et en aluminium. Contenu: 5 unités par paquet.                  | 00311134 | € 8,49*  |
| Huile spéciale pour l'entretien des surfaces inox. Contenu: 100 ml.  | 00311567 | € 10,99* |
| Poudre nettoyante. Enlève les points de rouille. La poudre est légèrement abrasive. Contenu: 100 g.  | 00311774 | € 9,99*  |
| Kit de nettoyage et d'entretien pour les surfaces inox contenant des chiffons d'entretien (réf. 00311134) et la poudre nettoyante (réf. 00311774).   | 00311775 | € 17,49* |
| Détartrant liquide pour four vapeur. Contenu: 500 g.   | 00311680 | € 10,99* |
| Chiffon de nettoyage microfibre. Pour le nettoyage de toutes les surfaces lisses, sans laisser de tracé. Lavable jusqu'à 60°C, écologique et antiallergique. Contenu: 1 chiffon de 40 x 40 cm. | 00460770 | € 5,99*  |
| e-cloth. Kit de chiffons d'entretien. Les chiffons e-cloth enlèvent toutes les graisses et les saletés des surfaces. Multi-usage.  | 00466148 | € 19,99* |
| <b>NEW</b> – Gel nettoyant pour fours (y compris avec fonction micro-ondes) et fours vapeur. Supprime les dépôts brûlés. Le gel est équipé d'une tête de brosse pratique. Contenu: 200 ml.     | 00311859 | € 13,00* |
| <b>NEW</b> – Nettoyant en spray pour fours (y compris avec fonction micro-ondes) et fours vapeur. Retire la saleté tenace à l'intérieur du four. Contenu: 500 ml.                              | 00311860 | € 15,49* |

### HOTTES

|  |          |          |
|--|----------|----------|
| Dégraissant biodégradable. Idéal pour traiter les filtres métalliques des hottes avant de les mettre au lave-vaisselle. Contenu: 500 ml.   | 00311908 | € 10,99* |
| Chiffon de nettoyage microfibre. Pour le nettoyage de toutes les surfaces lisses, sans laisser de tracé. Lavable jusqu'à 60°C, écologique et antiallergique. Contenu: 1 chiffon de 40 x 40 cm. | 00460770 | € 5,99*  |
| e-cloth. Kit de chiffons d'entretien. Les chiffons e-cloth enlèvent toutes les graisses et les saletés des surfaces. Multi-usage.  | 00466148 | € 19,99* |

### LAVE-VAISSELLE

|   |          |         |
|---|----------|---------|
| Produit d'entretien (liquide). Elimine la graisse et le calcaire. Contenu: 250 ml, 1 emballage par entretien.                               | 00311565 | € 8,49* |
| Nettoyant (poudre). Elimine efficacement les résidus de graisse et de protéine. Le nettoyant n'a aucune action détartrante. Contenu: 200 g. | 00311580 | € 8,49* |
| Détartrant rapide. Contenu: 250 g.  | 00311506 | € 7,99* |

### ESPRESSO

|  |          |          |
|--|----------|----------|
| 10 pastilles nettoyantes pour machines à espresso.   | 00311940 | € 8,99*  |
| 6 pastilles détartrantes pour machines à espresso.   | 00311864 | € 9,99*  |
| Détartrant liquide. Pour le détartrage des machines à espresso et fours vapeur. Contenu: 500 ml.   | 00311680 | € 10,99* |
| 3 tablettes détartrantes 2 en 1 pour machines à espresso EQ.9, EQ.8, EQ.7, EQ.6, EQ.5 et EQ.3. Enlève le calcaire + protège contre la corrosion. | 00311821 | € 13,00* |
| Kit de maintenance "espresso". Contenu: pastilles de nettoyage (10 pièces) et détartrant liquide (500 ml).                                       | 00311813 | € 17,99* |
| Set d'entretien pour machines à espresso EQ.9, EQ.8, EQ.7, EQ.6, EQ.5 et EQ.3.   | 00576330 | € 37,99* |
| 1 filtre à eau Brita Intenza de remplacement. Réduit les dépôts de calcaire.   | 17000705 | € 13,00* |

### KIT D'ENTRETIEN

|   |          |          |
|---|----------|----------|
| Kit d'entretien pour vos appareils comprenant 5 produits essentiels. Contenu: 1 dégraissant, 1 nettoyant pour tables de cuisson, 1 détartrant pour lave-vaisselle et lave-linge, 1 paquet de 5 chiffons d'entretien et 1 produit d'entretien pour lave-vaisselle. | 00311862 | € 39,99* |
|---|----------|----------|

Toutes ces références sont disponibles auprès de votre service clientèle de Siemens.



**SIEMENS**

# Appareils encastrables

Cahier technique - Edition 2018

Pour plus d'informations, visitez [siemens-home.bsh-group.com/be](http://siemens-home.bsh-group.com/be)

Le futur s'installe chez vous.

Siemens Home Appliances

## Glossaire

### activeClean

Voir p. 23 et 38

### Air pulsé 3D

Voir p. 38

### bakingSensor

Voir p. 25

### cookControl

Voir p. 38

### cookControl Plus

Voir p. 24

### coolStart

Voir p. 19 et 38

### Coupure de sécurité

Lors de l'ouverture de la porte du four, les sources de chaleur et le ventilateur sont coupés afin de limiter au maximum le dégagement de chaleur. Un "plus" en termes de sécurité et de consommation. Une fois la porte refermée, le four se réenclenche sur le mode choisi.

### Design

Voir p. 13 et 14

### Display LCD

Voir p. 37

### Eclairage halogène

Voir p. 24

L'halogène permet un éclairage à l'intérieur du four toujours optimal.

### Eclairage LED

Voir p. 24

L'éclairage LED intégré dans la voûte permet une distribution uniforme de la lumière pour un éclairage parfait et réaliste de la nourriture.

### Eclairage LED multilevel

Voir p. 24

Vous pouvez à présent facilement et confortablement suivre la cuisson de vos plats, peu importe leur niveau d'enfournement, grâce aux nouveaux LED latéraux qui éclairent toute la cavité du four de façon homogène et réaliste.

### ecoClean

Le revêtement ecoClean, composé de minuscules billes de céramique, permet d'absorber les salissures, de les désagréger et de réduire les mauvaises odeurs de 80%. ecoClean est inaltérable et est conçu pour être efficace pendant toute la durée de vie de l'appareil.

### ecoClean Plus

Voir p. 23

### Façade froide Confort

Voir p. 39

La nouvelle porte du four augmente votre sécurité en réduisant le risque de se brûler.

En effet, l'augmentation de la ventilation et la conception optimale de la porte réduit la température de la façade jusqu'à 30°C (fours à 180°C - Chaleur voûte/sole - maximum 60 min.) – et cela même lors de l'utilisation de l'activeClean.

### Four chariot

Voir p. 39

### fullSteam

Voir p. 21

### Home Connect

Voir p. 8-9 et 24

### lighControl

Voir p. 37

### Machine à espresso

Voir p. 55 et 238 à 241

### microCombi

Le programme supplémentaire microCombi propose deux intensités: doux et intensif. Pour chaque mode, un niveau de puissance de micro-ondes bien spécifique que est ajouté automatiquement au mode de cuisson prédéfini. Le temps de cuisson est ainsi réduit de 50 % et la consommation d'énergie est la même – et même, lors de certaines combinaisons, moins importante – que lors de l'utilisation du mode de cuisson classique seul.

### Modes de cuisson

Voir p. 31

- Air pulsé 4D (+ p. 24)
- Air pulsé ECO
- Chaleur "intensive"
- Chaleur sole
- Chaleur voûte/sole
- Chaleur voûte/sole ECO
- Cuisson à basse température
- Déshydrater
- Fonction "Pizza"
- Fonction "produits surgelés" (coolStart)
- Garder au chaud
- Gril & air pulsé
- Gril grande surface
- Gril petite surface
- Préchauffage

### Porte intérieure en verre plein

La porte intérieure en "verre plein" permet de surveiller aisément la cuisson. Elle se nettoie sans difficulté et ne s'échauffe jamais grâce à la double paroi vitrée.

### Préchauffage rapide

Voir p. 38

### pulseSteam

Voir p. 21

### pureSteam

Voir p. 21

### Rails télescopiques

Voir p. 25

### roastingSensor

Voir p. 38

### roastingSensor Plus

Voir p. 25

### Sécurité enfants

L'horloge électronique avec sécurité enfants est une protection contre toute ouverture non désirée.

En effet, l'horloge électronique indique non seulement l'heure et le temps de cuisson mais elle permet aussi d'activer et de désactiver toutes les fonctions. Pour éviter que vos enfants puissent malencontreusement allumer le four.

### softMove

Voir p. 24

### TFT-Display

Voir p. 17

### TFT-Touchdisplay

Voir p. 17

### TFT-Touchdisplay Plus

Voir p. 16

### Tiroir chauffant

Vous aimez la ponctualité, que tout soit prêt à temps, mais vos invités se font attendre.

Une situation qui vous irrite à mesure que les plats refroidissent. Quel bonheur alors de disposer d'un chauffe-plat.

A des températures comprises entre 30°C et 80°C, la nourriture reste uniformément chaude.

Un avantage exclusif offert par Siemens. En outre, le tiroir convient également pour chauffer la vaisselle, comme chez les professionnels.

Le tiroir-chauffant Siemens est disponible en version 29 cm de hauteur pour le combiner avec un four 60 cm, ou en version 14 cm pour le combiner avec les appareils de la gamme compact45.

### varioClip rail

Voir p. 37

### varioSpeed

Voir p. 19

### White Edition

Voir p. 15

# Schémas d'encastrement

Zone pour raccordement électrique  
320 x 115 mm

Ventilation dans le socle  
min. 50 cm<sup>2</sup>

### Montage avec une table de cuisson

Profondeur d'encastrement:  
voir le schéma d'encastrement  
de la table de cuisson

Distance min.:

- table à induction: 5 mm
- table à gaz: 5 mm
- table électrique: 2 mm

Si l'appareil est installé sous une table de cuisson, les épaisseurs de plaque de travail suivantes (le cas échéant y compris la sous-structure) doivent être respectées.

| Type de table de cuisson                    | épaisseur de plaque de travail min. |            |
|---|-------------------------------------|------------|
|   | appliqué                            | affleurant |
| table de cuisson à induction                | 37 mm                               | 38 mm      |
| table de cuisson à induction pleine surface | 43 mm                               | 48 mm      |
| table de cuisson à gaz                      | 32 mm                               | 42 mm      |
| table de cuisson électrique                 | 22 mm                               | 24 mm      |

Zone pour raccordement électrique  
320 x 115 mm

Ventilation dans le socle  
min. 50 cm<sup>2</sup>

### Détail A

Zone pour la porte de meuble avec poignée ou le plan de travail

Corps de meuble, bord avant

Faire attention à la zone de pivotement du bandeau!

**HN 678G4S1**  
**HS 658GXS6**  
**HS 636GDS1**  
**HR 675GBS1**

Zone pour raccordement électrique  
320 x 115 mm

Ventilation dans le socle  
min. 50 cm<sup>2</sup>

### Montage avec une table de cuisson

Profondeur d'encastrement:  
voir le schéma d'encastrement  
de la table de cuisson

Distance min.:

- table à induction: 5 mm
- table à gaz: 5 mm
- table électrique: 2 mm

Si l'appareil compact est installé sous une table de cuisson, les épaisseurs de plaque de travail suivantes (le cas échéant y compris la sous-structure) doivent être respectées.

| Type de table de cuisson                    | épaisseur de plaque de travail min. |            |
|---|-------------------------------------|------------|
|   | appliqué                            | affleurant |
| table de cuisson à induction                | 42 mm                               | 43 mm      |
| table de cuisson à induction pleine surface | 48 mm                               | 53 mm      |
| table de cuisson à gaz                      | 37 mm                               | 47 mm      |
| table de cuisson électrique                 | 28 mm                               | 30 mm      |

Zone pour raccordement électrique  
320 x 115 mm

Ventilation dans le socle  
min. 50 cm<sup>2</sup>

### Détail A

Zone pour la porte de meuble avec poignée ou le plan de travail

Corps de meuble, bord avant

Faire attention à la zone de pivotement du bandeau!

**CN 678G4S6**  
**CS 658GRS6**  
**CS 656GBS1**  
**CS 636GBS1**  
**CR 656GBS1**

# Schémas d'encastement

Zone pour raccordement électrique  
320 x 115 mm

min. 550

35

585+10

35

60

19,5

405

595

max. 45

577

560+8

535

595

548

Ventilation dans le socle min. 50 cm<sup>2</sup>

**Montage avec une table de cuisson**

Profondeur d'encastement: voir le schéma d'encastrement de la table de cuisson

Distance min.:  
- table à induction: 5 mm  
- table à gaz: 5 mm  
- table électrique: 2 mm

Si l'appareil est installé sous une table de cuisson, les épaisseurs de plaque de travail suivantes (le cas échéant y compris la sous-structure) doivent être respectées.

| Type de table de cuisson                    | épaisseur de plaque de travail min. |            |
|---|-------------------------------------|------------|
|   | appliqué                            | affleurant |
| table de cuisson à induction                | 37 mm                               | 38 mm      |
| table de cuisson à induction pleine surface | 43 mm                               | 48 mm      |
| table de cuisson à gaz                      | 32 mm                               | 42 mm      |
| table de cuisson électrique                 | 22 mm                               | 24 mm      |

560+8

min. 600

min. 550

180

19,5

405

595

max. 45

577

560+8

535

20

Zone pour raccordement électrique  
320 x 115 mm

18

19,5

595

max. 487,5

7,5

548

Zone pour raccordement électrique  
320 x 115 mm

min. 550

35

450+5

35

60

19,5

405

455

max. 45

442

407

560+8

595

548

**Montage avec une table de cuisson**

Profondeur d'encastement: voir le schéma d'encastrement de la table de cuisson

Distance min.:  
- table à induction: 5 mm  
- table à gaz: 5 mm  
- table électrique: 2 mm

Si l'appareil compact est installé sous une table de cuisson, les épaisseurs de plaque de travail suivantes (le cas échéant y compris la sous-structure) doivent être respectées.

| Type de table de cuisson                    | épaisseur de plaque de travail min. |            |
|---|-------------------------------------|------------|
|   | appliqué                            | affleurant |
| table de cuisson à induction                | 42 mm                               | 43 mm      |
| table de cuisson à induction pleine surface | 48 mm                               | 53 mm      |
| table de cuisson à gaz                      | 37 mm                               | 47 mm      |
| table de cuisson électrique                 | 28 mm                               | 30 mm      |

560+8

min. 460

min. 550

180

19,5

405

455

max. 45

442

407

560+8

595

548

Zone pour raccordement électrique  
320 x 115 mm

13

19,5

455

max. 347,5

7,5

548

min. 550

35

450+2

560+8

594

558

449

455

594

19

356

558

min. 550

35

590+6

560+8

594

558

449

455

594

19

356

558

Montage en angle côté gauche

min. 350

110°

19

6

455

7,5

375

Les réservoirs à grains et à eau se retirent par l'avant.

Hauteur de montage recommandée 95-145 cm

min. 400

35

450+2

560+8

594

558

449

455

594

19

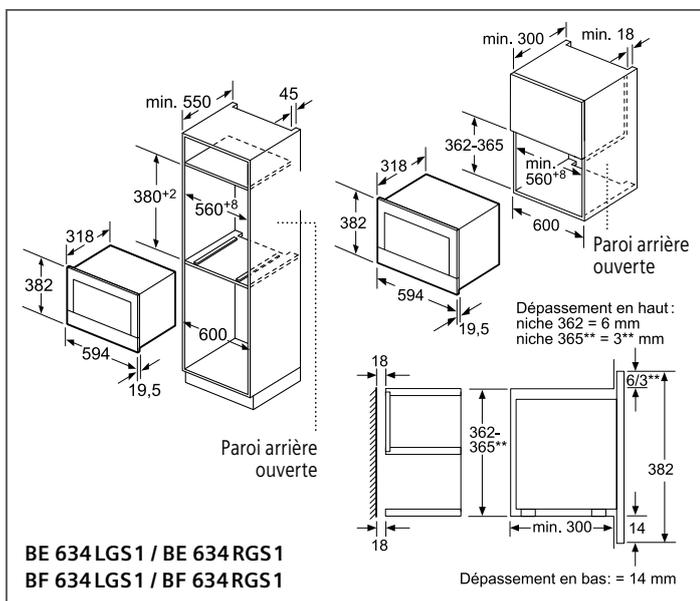
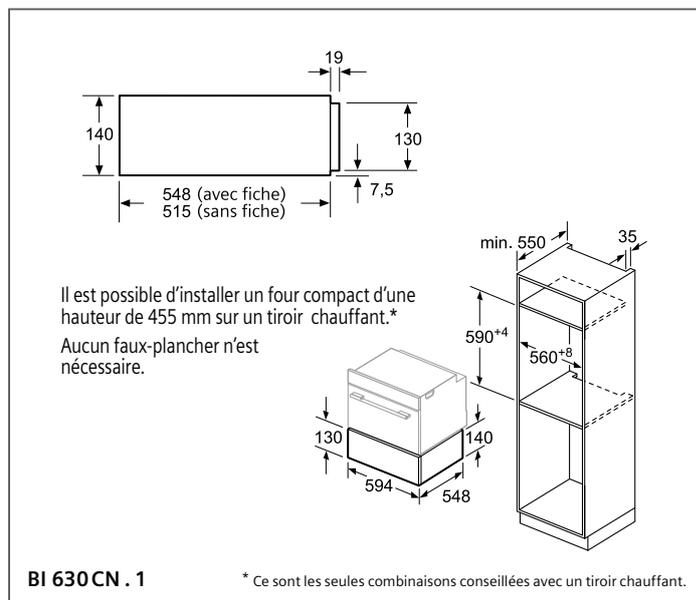
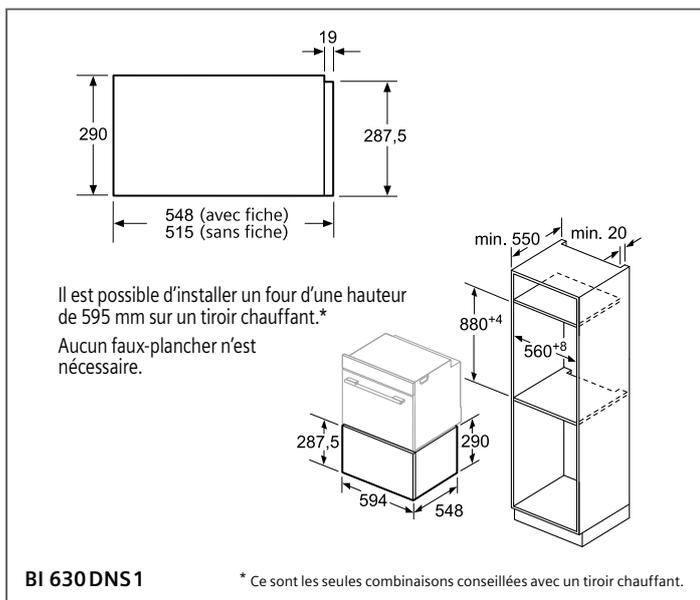
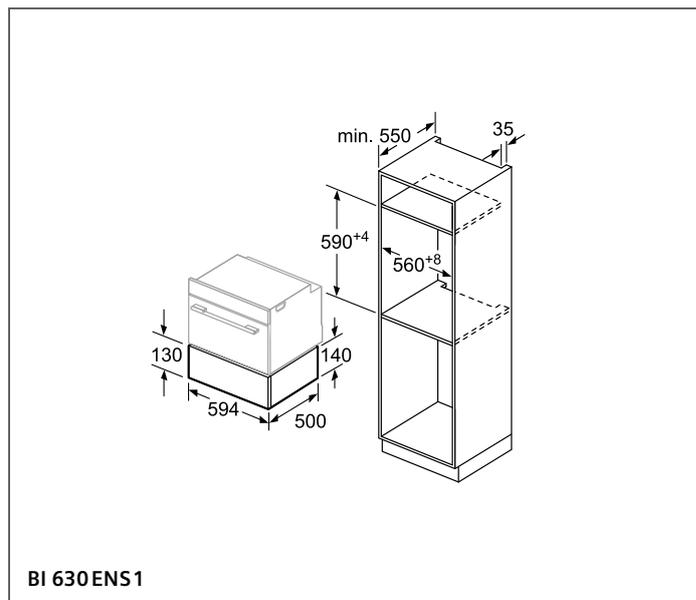
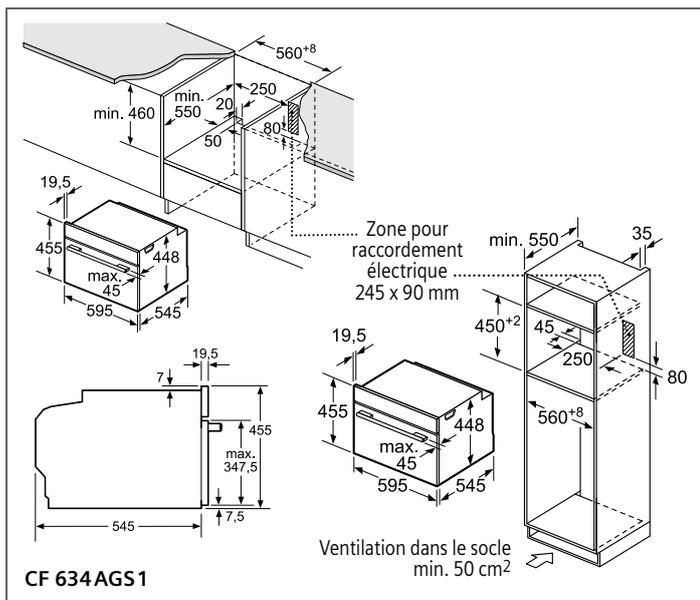
356

558

**CT 636 LE ..**

En cas d'utilisation de la limitation de charnière à 92° (réf. pièce détachée 00636455), la distance minimale au mur est uniquement de 100 mm

# Schémas d'encastement



## Informations techniques

## Informations techniques des fours iQ700

## SIEMENS

| Type d'appareil                                      | iQ700 – Fours colonne 60 cm            |  |  |   |
|--|--|--|--|---|
|  | Four combi micro-ondes avec pulseSteam | Fours combi micro-ondes                      |  | Fours combi vapeur fullSteam                      |
| <b>Référence</b>                                     |  |  |  |   |
| Noir / Inox  | <b>HN 678G4S1</b>                      | <b>HM 676G0S1</b>                            | <b>HM 636GNS1</b>                            | <b>HS 658GXS6</b>                                 |
| Blanc / Inox   |  | <b>HM 676G0W1</b>                            |  |   |
| <b>Dimensions</b>                                    |  |  |  |   |
| Appareil (H x L x P)                                 | mm                                     | 595 x 595 x 548                              | 595 x 595 x 548                              | 595 x 595 x 548                                   |
| Niche d'encastrement (H x L x P)                     | mm                                     | 585 x 560 x 550                              | 585 x 560 x 550                              | 585 x 560 x 550                                   |
| Profondeur porte ouverte                             | mm                                     | 1040   | 1040   | 1040  |
| Cavité (H x L x P)                                   | mm                                     | 357 x 480 x 392                              | 357 x 480 x 392                              | 355 x 480 x 415                                   |
| Volume intérieur                                     | litres                                 | 67 <sup>1)</sup>                             | 67 <sup>1)</sup>                             | 71 <sup>1)</sup>                                  |
| Poids net  | kg                                     | 39   | 44   | 44  |
| <b>Caractéristiques – Equipement</b>                 |  |  |  |   |
| Classe d'efficacité énergétique (EN 50304)*          |  | —  | —  | A+  |
| Gril   |  | Assemblage fixe                              | Assemblage fixe                              | Assemblage fixe                                   |
| Puissance gril                                       | W                                      | 2800   | 2800   | 2800  |
| Puissance Air pulsé                                  | W                                      | 2200   | 2200   | 2200  |
| Puissance du micro-ondes                             | W                                      | 900  | 900  | —   |
| Surface du gril                                      | cm <sup>2</sup>                        | 1330   | 1330   | 1330  |
| Air pulsé 3D / Air pulsé 4D                          |  | — / ■  | — / ■  | — / ■   |
| Température max. en Chaleur voûte/sole               | °C                                     | 300  | 300  | 250   |
| Température max. en Air pulsé                        | °C                                     | 275  | 275  | 250   |
| Durée de chauffe en Chaleur voûte/sole               | min                                    | 6,5  | 6,5  | 6,5   |
| Durée de chauffe en Air pulsé                        | min                                    | 4,0  | 4,0  | 4,0   |
| Consommation d'énergie en Chaleur voûte/sole         | kWh                                    | NC   | NC   | 0,87  |
| Consommation d'énergie en Air pulsé                  | kWh                                    | NC   | NC   | 0,69  |
| Type de bandeau de commande                          |  | TFT-Touch-display Plus                       | TFT-Touch-display                            | TFT-Touch-display Plus                            |
| Nettoyage  |  | activeClean - Pyrolyse                       | activeClean - Pyrolyse                       | ecoClean Plus: parois arrière, latérales et voûte |
| Consommation d'énergie - pyrolyse min. / max.        | kWh                                    | 3,30 / 4,80                                  | 3,30 / 4,80                                  | — / —   |
| Rails télescopiques                                  |  | Rails télescopiques à 1 niveau, pyrolytiques | Rails télescopiques à 1 niveau, pyrolytiques | Rails télescopiques à 3 niveaux                   |
| Thermomètre de cuisson                               |  | ■  | —  | ■   |
| Type d'éclairage                                     |  | Multilevel LED                               | LED, déconnectable                           | LED, déconnectable                                |
| <b>Données techniques</b>                            |  |  |  |   |
| Puissance de raccordement                            | W                                      | 3650   | 3650   | 3650  |
| Intensité  | A                                      | 16   | 16   | 16  |
| Tension  | V                                      | 220-240                                      | 220-240                                      | 220-240   |
| Fréquence  | Hz                                     | 50; 60                                       | 50; 60                                       | 50; 60  |
| Longueur du cordon d'alimentation                    | cm                                     | 120  | 120  | 120   |
| Type de prise de courant – Fiche avec terre          |  | ■  | ■  | ■   |
| Certificats de conformité                            |  | CE, VDE                                      | CE, VDE                                      | CE, VDE   |
| <b>Accessoires compris</b>                           |  |  |  |   |
| Grille combi / Grille                                |  | 1 / —  | 1 / —  | 1 / —   |
| Tôle à pâtisserie émaillée                           |  | 1  | 1  | 1   |
| Lèche-frite – universelle / universelle, pyrolytique |  | — / 1  | — / 1  | 1 / —   |
| Récipient inox XL perforé                            |  | —  | —  | 1   |
| Récipient inox L (GN 2/3) – perforé / non perforé    |  | — / —  | — / —  | — / —   |
| Récipient inox S (GN 1/3) – perforé / non perforé    |  | — / —  | — / —  | 1 / 1   |
| Divers   |  | Moule à pizza                                | —  | —   |

\* Valeurs calculées selon la norme EN 50304. Cette norme ne prend pas en compte le résultat de cuisson et de rôtissage.

<sup>1)</sup> Selon la norme EN 50304:2009.

NC = Non communiqué



## iQ700 – Fours colonne 60 cm

| Fours combi vapeur fullSteam |                         | Four multifonctionnel avec pulseSteam         |                         | Fours multifonctionnels         |                         |                         |   |                         |                         |
|------------------------------|-------------------------|---|-------------------------|---------------------------------|-------------------------|-------------------------|---|-------------------------|-------------------------|
| HS 636 GDS1                  | HR 675 GBS1             | HB 676 G 5S6                                  | HB 676 GBS1             | HB 675 G3S1                     | HB 675 GBS1             | HB 675 GBW1             | HB 655 GBS1                                       | HB 634 GBS1             | HB 632 GBS1             |
| 595 x 595 x 548              | 595 x 595 x 548         | 595 x 595 x 548                               | 595 x 595 x 548         | 595 x 595 x 548                 | 595 x 595 x 548         | 595 x 595 x 548         | 595 x 595 x 548                                   | 595 x 595 x 548         | 595 x 595 x 548         |
| 585 x 560 x 550              | 585 x 560 x 550         | 585 x 560 x 550                               | 585 x 560 x 550         | 585 x 560 x 550                 | 585 x 560 x 550         | 585 x 560 x 550         | 585 x 560 x 550                                   | 585 x 560 x 550         | 585 x 560 x 550         |
| 1040                         | 1040                    | 1040  | 1040                    | 1040                            | 1040                    | 1040                    | 1040  | 1040                    | 1040                    |
| 355 x 480 x 415              | 357 x 480 x 415         | 357 x 480 x 415                               | 357 x 480 x 415         | 357 x 480 x 415                 | 357 x 480 x 415         | 357 x 480 x 415         | 357 x 480 x 415                                   | 357 x 480 x 415         | 357 x 480 x 415         |
| 71 <sup>1)</sup>             | 71 <sup>1)</sup>        | 71 <sup>1)</sup>                              | 71 <sup>1)</sup>        | 71 <sup>1)</sup>                | 71 <sup>1)</sup>        | 71 <sup>1)</sup>        | 71 <sup>1)</sup>                                  | 71 <sup>1)</sup>        | 71 <sup>1)</sup>        |
| 39                           | 42                      | 38  | 38                      | 38                              | 38                      | 38                      | 36  | 35                      | 34                      |
| A+                           | A+                      | A   | A+                      | A                               | A+                      | A+                      | A+  | A+                      | A+                      |
| Assemblage fixe              | Assemblage fixe         | Assemblage fixe                               | Assemblage fixe         | Assemblage fixe                 | Assemblage fixe         | Assemblage fixe         | Assemblage fixe                                   | Assemblage fixe         | Assemblage fixe         |
| 2800                         | 2800                    | 2800  | 2800                    | 2800                            | 2800                    | 2800                    | 2800  | 2800                    | 2800                    |
| 2200                         | 2200                    | 2200  | 2200                    | 2200                            | 2200                    | 2200                    | 2200  | 2200                    | 2200                    |
| —                            | —                       | —   | —                       | —                               | —                       | —                       | —   | —                       | —                       |
| 1330                         | 1330                    | 1330  | 1330                    | 1330                            | 1330                    | 1330                    | 1330  | 1330                    | 1330                    |
| — / ■                        | — / ■                   | — / ■   | — / ■                   | — / ■                           | — / ■                   | — / ■                   | — / ■   | — / ■                   | — / ■                   |
| 250                          | 300                     | 300   | 300                     | 300                             | 300                     | 300                     | 300   | 300                     | 300                     |
| 250                          | 275                     | 275   | 275                     | 275                             | 275                     | 275                     | 275   | 275                     | 275                     |
| 6,5                          | 7,5                     | 7,5   | 6,5                     | 6,5                             | 6,5                     | 6,5                     | 6,5   | 6,5                     | 6,5                     |
| 4,0                          | 5,0                     | 5,0   | 4,0                     | 4,0                             | 4,0                     | 4,0                     | 4,0   | 4,0                     | 4,0                     |
| NC                           | 0,87                    | 0,90  | 0,87                    | 0,90                            | 0,87                    | 0,87                    | 0,87  | 0,87                    | 0,87                    |
| 0,69                         | 0,69                    | 0,74  | 0,69                    | 0,74                            | 0,69                    | 0,69                    | 0,69  | 0,69                    | 0,69                    |
| TFT-Touch-display            | TFT-display             | TFT-Touch-display                             | TFT-Touch-display       | TFT-Display                     | TFT-Display             | TFT-Display             | TFT-Display                                       | TFT-Display             | TFT-Display             |
| ecoClean: paroi arrière      | activeClean - Pyrolyse  | activeClean - Pyrolyse                        | activeClean - Pyrolyse  | activeClean - Pyrolyse          | activeClean - Pyrolyse  | activeClean - Pyrolyse  | ecoClean Plus: parois arrière, latérales et voûte | ecoClean: paroi arrière | —                       |
| — / —                        | 3,30 / 4,80             | 3,30 / 4,80                                   | 3,30 / 4,80             | 3,30 / 4,80                     | 3,30 / 4,80             | 3,30 / 4,80             | —   | —                       | —                       |
| —                            | —                       | Rails télescopiques à 3 niveaux, pyrolytiques | —                       | Rails télescopiques à 2 niveaux | —                       | —                       | —   | —                       | —                       |
| ■                            | —                       | —   | —                       | —                               | —                       | —                       | —   | —                       | —                       |
| LED, déconnectable           | Halogène, déconnectable | Halogène, déconnectable                       | Halogène, déconnectable | Halogène, déconnectable         | Halogène, déconnectable | Halogène, déconnectable | Halogène, déconnectable                           | Halogène, déconnectable | Halogène, déconnectable |
| 3650                         | 3650                    | 3650  | 3650                    | 3650                            | 3650                    | 3650                    | 3650  | 3650                    | 3650                    |
| 16                           | 16                      | 16  | 16                      | 16                              | 16                      | 16                      | 16  | 16                      | 16                      |
| 220-240                      | 220-240                 | 220-240                                       | 220-240                 | 220-240                         | 220-240                 | 220-240                 | 220-240   | 220-240                 | 220-240                 |
| 50; 60                       | 50; 60                  | 50; 60  | 50; 60                  | 50; 60                          | 50; 60                  | 50; 60                  | 50; 60  | 50; 60                  | 50; 60                  |
| 120                          | 120                     | 120   | 120                     | 120                             | 120                     | 120                     | 120   | 120                     | 120                     |
| ■                            | ■                       | ■   | ■                       | ■                               | ■                       | ■                       | ■   | ■                       | ■                       |
| CE, VDE                      | CE, VDE                 | CE, VDE                                       | CE, VDE                 | CE, VDE                         | CE, VDE                 | CE, VDE                 | CE, VDE   | CE, VDE                 | CE, VDE                 |
| — / 1                        | 1 / —                   | 1 / —   | 1 / —                   | 1 / —                           | 1 / —                   | 1 / —                   | 1 / —   | 1 / —                   | 1 / —                   |
| 1                            | 1                       | 1   | 1                       | 1                               | 1                       | 1                       | 1   | 1                       | —                       |
| 1 / —                        | — / 1                   | — / 1   | — / 1                   | — / 1                           | — / 1                   | — / 1                   | 1 / —   | 1 / —                   | 1 / —                   |
| 1                            | —                       | —   | —                       | —                               | —                       | —                       | —   | —                       | —                       |
| — / —                        | — / —                   | — / —   | — / —                   | — / —                           | — / —                   | — / —                   | — / —   | — / —                   | — / —                   |
| 1 / 1                        | — / —                   | — / —   | — / —                   | — / —                           | — / —                   | — / —                   | — / —   | — / —                   | — / —                   |
| —                            | —                       | —   | —                       | —                               | —                       | —                       | —   | —                       | —                       |

## Informations techniques

## Informations techniques des fours iQ700

## SIEMENS

| Type d'appareil                                      | iQ700 – compact45                      |                                |                                |                                |                        |   |                         |
|--|--|--------------------------------|--------------------------------|--------------------------------|------------------------|---|-------------------------|
|  | Four combi micro-ondes avec pulseSteam | Fours combi micro-ondes        |                                |                                |                        |   |                         |
| <b>Référence</b>                                     |  |                                |                                |                                |                        |   |                         |
| Noir / Inox  | <b>CM 678 G4S6</b>                     | <b>CM 678 G4S1</b>             | <b>CM 638 GRS1</b>             | <b>CM 676 GBS1</b>             | <b>CM 656 GBS1</b>     | <b>CM 636 GBS1</b>                                |                         |
| Blanc / Inox   |  |                                |                                |                                |                        |   |                         |
| <b>Dimensions</b>                                    |  |                                |                                |                                |                        |   |                         |
| Appareil (H x L x P)                                 | mm                                     | 455 x 595 x 548                | 455 x 595 x 548                | 455 x 595 x 548                | 455 x 595 x 548        | 455 x 595 x 548                                   | 455 x 595 x 548         |
| Niche d'encastrement (H x L x P)                     | mm                                     | 450 x 560 x 550                | 450 x 560 x 550                | 450 x 560 x 550                | 450 x 560 x 550        | 450 x 560 x 550                                   | 450 x 560 x 550         |
| Profondeur porte ouverte                             | mm                                     | 920                            | 920                            | 920                            | 920                    | 920   | 920                     |
| Cavité (H x L x P)                                   | mm                                     | 237 x 480 x 392                | 237 x 480 x 392                | 237 x 480 x 392                | 237 x 480 x 392        | 237 x 480 x 392                                   | 237 x 480 x 392         |
| Volume intérieur                                     | litres                                 | 45 <sup>1)</sup>               | 45 <sup>1)</sup>               | 45 <sup>1)</sup>               | 45 <sup>1)</sup>       | 45 <sup>1)</sup>                                  | 45 <sup>1)</sup>        |
| Poids net  | kg                                     | 42                             | 41                             | 38                             | 41                     | 41  | 41                      |
| <b>Caractéristiques – Equipement</b>                 |  |                                |                                |                                |                        |   |                         |
| Classe d'efficacité énergétique (EN 50304)*          |  | –                              | –                              | –                              | –                      | –   | –                       |
| Gril   |  | Assemblage fixe                | Assemblage fixe                | Assemblage fixe                | Assemblage fixe        | Assemblage fixe                                   | Assemblage fixe         |
| Puissance gril                                       | W                                      | 2800                           | 2800                           | 2800                           | 2800                   | 2800  | 2800                    |
| Puissance Air pulsé                                  | W                                      | 1600                           | 1600                           | 1600                           | 1600                   | 1600  | 1600                    |
| Puissance du micro-ondes                             | W                                      | 1000                           | 1000                           | 1000                           | 1000                   | 1000  | 1000                    |
| Surface du gril                                      | cm <sup>2</sup>                        | 1070                           | 1070                           | 1070                           | 1070                   | 1070  | 1070                    |
| Air pulsé 3D / Air pulsé 4D                          |  | – / ■                          | – / ■                          | – / ■                          | – / ■                  | – / ■   | – / ■                   |
| Température max. en Chaleur voûte/sole               | °C                                     | 300                            | 300                            | 300                            | 300                    | 300   | 300                     |
| Température max. en Air pulsé                        | °C                                     | 275                            | 275                            | 275                            | 275                    | 275   | 275                     |
| Durée de chauffe en Chaleur voûte/sole               | min                                    | 6,5                            | 6,5                            | 6,5                            | 6,5                    | 6,5   | 6,5                     |
| Durée de chauffe en Air pulsé                        | min                                    | 3,5                            | 3,5                            | 3,5                            | 3,5                    | 3,5   | 3,5                     |
| Consommation d'énergie en Chaleur voûte/sole         | kWh                                    | NC                             | NC                             | NC                             | NC                     | NC  | NC                      |
| Consommation d'énergie en Air pulsé                  | kWh                                    | NC                             | NC                             | NC                             | NC                     | NC  | NC                      |
| Type de bandeau de commande                          |  | TFT-Touch-display Plus         | TFT-Touch-display Plus         | TFT-Touch-display Plus         | TFT-Touch-display      | TFT-Touch-display                                 | TFT-Touch-display       |
| Nettoyage  |  | activeClean - Pyrolyse         | activeClean - Pyrolyse         | ecoClean: paroi arrière        | activeClean - Pyrolyse | ecoClean Plus: parois arrière, latérales et voûte | ecoClean: paroi arrière |
| Consommation d'énergie - pyrolyse min. / max.        | kWh                                    | 2,70 / 4,00                    | 2,70 / 4,00                    | – / –                          | 2,70 / 4,00            | – / –   | – / –                   |
| Rails télescopiques                                  |  | Rails télescopiques à 1 niveau | Rails télescopiques à 1 niveau | Rails télescopiques à 1 niveau | –                      | –   | –                       |
| Thermomètre de cuisson                               |  | ■                              | ■                              | ■                              | –                      | –   | –                       |
| Type d'éclairage                                     |  | LED, déconnectable             | LED, déconnectable             | LED, déconnectable             | LED, déconnectable     | LED, déconnectable                                | LED, déconnectable      |
| <b>Données techniques</b>                            |  |                                |                                |                                |                        |   |                         |
| Puissance de raccordement                            | W                                      | 3650                           | 3650                           | 3650                           | 3650                   | 3650  | 3650                    |
| Intensité  | A                                      | 16                             | 16                             | 16                             | 16                     | 16  | 16                      |
| Tension  | V                                      | 220-240                        | 220-240                        | 220-240                        | 220-240                | 220-240   | 220-240                 |
| Fréquence  | Hz                                     | 50; 60                         | 50; 60                         | 50; 60                         | 50; 60                 | 50; 60  | 50; 60                  |
| Longueur du cordon d'alimentation                    | cm                                     | 120                            | 120                            | 120                            | 120                    | 120   | 120                     |
| Type de prise de courant – Fiche avec terre          |  | ■                              | ■                              | ■                              | ■                      | ■   | ■                       |
| Certificats de conformité                            |  | CE, VDE                        | CE, VDE                        | CE, VDE                        | CE, VDE                | CE, VDE   | CE, VDE                 |
| <b>Accessoires compris</b>                           |  |                                |                                |                                |                        |   |                         |
| Grille combi / Grille                                |  | 1 / –                          | 1 / –                          | 1 / –                          | 1 / –                  | 1 / –   | 1 / –                   |
| Tôle à pâtisserie émaillée                           |  | 1                              | 1                              | 1                              | 1                      | –   | –                       |
| Lèche-frite – universelle / universelle, pyrolytique |  | – / 1                          | – / 1                          | 1 / –                          | – / 1                  | 1 / –   | 1 / –                   |
| Récipient inox XL perforé                            |  | –                              | –                              | –                              | –                      | –   | –                       |
| Récipient inox L (GN 2/3) – perforé / non perforé    |  | – / –                          | – / –                          | – / –                          | – / –                  | – / –   | – / –                   |
| Récipient inox S (GN 1/3) – perforé / non perforé    |  | – / –                          | – / –                          | – / –                          | – / –                  | – / –   | – / –                   |
| Divers   |  | –                              | –                              | –                              | –                      | –   | –                       |

\* Valeurs calculées selon la norme EN 50304. Cette norme ne prend pas en compte le résultat de cuisson et de rôtissage.

<sup>1)</sup> Selon la norme EN 50304:2009.

NC = Non communiqué

## iQ700 – compact45

|  | Four à micro-ondes | Fours combi vapeur fullSteam |   |   |                    | Four vapeur      | Four multifonctionnel avec pulseSteam             | Fours multifonctionnels |                         | Machine à espresso  |
|--|--------------------|------------------------------|---|---|--------------------|------------------|---|-------------------------|-------------------------|---|
|  | CM 633GBS1         | CF 634AGS1                   | CS 658GRS6  | CS 656GBS1  | CS 636GBS1         | CD 634GBS1       | CR 656GBS1  | CB 675GBS1              | CB 635GBS1              | CT 636LES <sup>1</sup> <sub>6</sub>   |
|  | CM 633GBW1         |                              |   |   |                    | CD 634GBW1       |   |                         |                         | CT 636LEW1  |
|  | 455 x 595 x 548    | 454 x 595 x 563              | 455 x 594 x 385                                   | 455 x 595 x 548                                   | 455 x 595 x 548    | 455 x 595 x 548  | 455 x 595 x 548                                   | 455 x 595 x 548         | 455 x 595 x 548         | 455 x 594 x 385   |
|  | 450 x 560 x 550    | 450 x 560 x 550              | 449 x 558 x 354                                   | 450 x 560 x 550                                   | 450 x 560 x 550    | 450 x 560 x 550  | 450 x 560 x 550                                   | 450 x 560 x 550         | 450 x 560 x 550         | 449 x 558 x 354   |
|  | 920                | 899                          | 920   | 920   | 920                | 920              | 920   | 920                     | 920                     | 1145  |
|  | 237 x 480 x 392    | 242 x 430 x 345              | 235 x 480 x 415                                   | 235 x 480 x 415                                   | 235 x 480 x 415    | 265 x 325 x 439  | 237 x 480 x 415                                   | 237 x 480 x 415         | 237 x 480 x 415         | —   |
|  | 45 <sup>1)</sup>   | 36 <sup>1)</sup>             | 47 <sup>1)</sup>                                  | 47 <sup>1)</sup>                                  | 47 <sup>1)</sup>   | 38 <sup>1)</sup> | 47 <sup>1)</sup>                                  | 47 <sup>1)</sup>        | 47 <sup>1)</sup>        | —   |
|  | 41                 | 30                           | 36  | 27  | 33                 | 24               | 30  | 31                      | 31                      | 30  |
|  | —                  | —                            | A+  | A+  | A+                 | —                | A+  | A+                      | A+                      | —   |
|  | Assemblage fixe    | —                            | Assemblage fixe                                   | Assemblage fixe                                   | Assemblage fixe    | —                | Assemblage fixe                                   | Assemblage fixe         | Assemblage fixe         | —   |
|  | 2800               | —                            | 2800  | 2800  | 2800               | —                | 2800  | 2800                    | 2800                    | —   |
|  | 1600               | —                            | 1600  | 1600  | 1600               | —                | 1600  | 1600                    | 1600                    | —   |
|  | 1000               | 900                          | —   | —   | —                  | —                | —   | —                       | —                       | —   |
|  | 1070               | —                            | 1330  | 1330  | 1330               | —                | 1330  | 1330                    | 1330                    | —   |
|  | — / ■              | — / —                        | — / ■   | — / ■   | — / ■              | —                | — / ■   | — / ■                   | — / ■                   | —   |
|  | —                  | —                            | 250   | 250   | 250                | —                | 300   | 300                     | 300                     | —   |
|  | 275                | —                            | 250   | 250   | 250                | —                | 275   | 275                     | 275                     | —   |
|  | —                  | —                            | 7,5   | 6,5   | 6,5                | —                | 6,5   | 6,5                     | 6,5                     | —   |
|  | 3,5                | —                            | 4,5   | 3,5   | 3,5                | —                | 3,5   | 3,5                     | 3,5                     | —   |
|  | —                  | —                            | 0,73  | 0,73  | 0,73               | —                | 0,73  | 0,73                    | 0,73                    | —   |
|  | NC                 | —                            | 0,61  | 0,61  | 0,61               | —                | 0,61  | 0,61                    | 0,61                    | —   |
|  | TFT-Display        | TFT-Display                  | TFT-Touch-display Plus                            | TFT-Touch-display                                 | TFT-Touch-display  | TFT-Display      | TFT-Touch-display                                 | TFT-Display             | TFT-Display             | TFT-Touch-display   |
|  | —                  | —                            | ecoClean Plus: parois arrière, latérales et voûte | ecoClean Plus: parois arrière, latérales et voûte | —                  | —                | ecoClean Plus: parois arrière, latérales et voûte | activeClean - Pyrolyse  | ecoClean: paroi arrière | —   |
|  | —                  | —                            | — / —   | — / —   | — / —              | —                | — / —   | 2,70 / 4,00             | —                       | — / —   |
|  | —                  | —                            | Rails télescopiques à 1 niveau                    | —   | —                  | —                | —   | —                       | —                       | —   |
|  | —                  | —                            | ■   | —   | —                  | —                | —   | —                       | —                       | —   |
|  | LED, déconnectable | Halogène                     | LED, déconnectable                                | LED, déconnectable                                | LED, déconnectable | Lampe            | Halogène, déconnectable                           | Halogène, déconnectable | Halogène, déconnectable | LED   |
|  | 3650               | 1220                         | 3300  | 3300  | 3300               | 1900             | 3300  | 3000                    | 3000                    | 1600  |
|  | 16                 | 10                           | 16  | 16  | 16                 | 10               | 16  | 16                      | 16                      | 10  |
|  | 220-240            | 220-240                      | 220-240   | 220-240   | 220-240            | 220-240          | 220-240   | 220-240                 | 220-240                 | 220-240   |
|  | 50; 60             | 50                           | 50; 60  | 50; 60  | 50; 60             | 50; 60           | 50; 60  | 50; 60                  | 50; 60                  | 50; 60  |
|  | 120                | 150                          | 120   | 120   | 120                | 120              | 120   | 120                     | 120                     | 170   |
|  | ■                  | ■                            | ■   | ■   | ■                  | ■                | ■   | ■                       | ■                       | ■   |
|  | CE, VDE            | CE, VDE                      | CE, VDE   | CE, VDE   | CE, VDE            | CE, VDE          | CE, VDE   | CE, VDE                 | CE, VDE                 | CE, VDE   |
|  | 1/—                | —                            | — / 1   | — / 1   | — / 1              | — / —            | 1/—   | 1/—                     | 1/—                     | Réservoir à lait (0,5 L), isolé avec habillage amovible en métal – Cuillère pour doser le café moulu – Filtre à eau – Bandes test |
|  | —                  | —                            | —   | —   | —                  | —                | —   | —                       | —                       |   |
|  | 1/—                | —                            | 1/—   | 1/—   | 1/—                | — / —            | 1/—   | — / 1                   | 1/—                     |   |
|  | —                  | —                            | 1   | 1   | 1                  | —                | —   | —                       | —                       |   |
|  | — / —              | —                            | — / —   | — / —   | — / —              | 1 / 1            | — / —   | — / —                   | — / —                   |   |
|  | — / —              | —                            | 1 / 1   | 1 / 1   | 1 / 1              | — / —            | — / —   | — / —                   | — / —                   |   |
|  | —                  | —                            | —   | —   | —                  | Eponge           | —   | —                       | —                       |   |

## Informations techniques

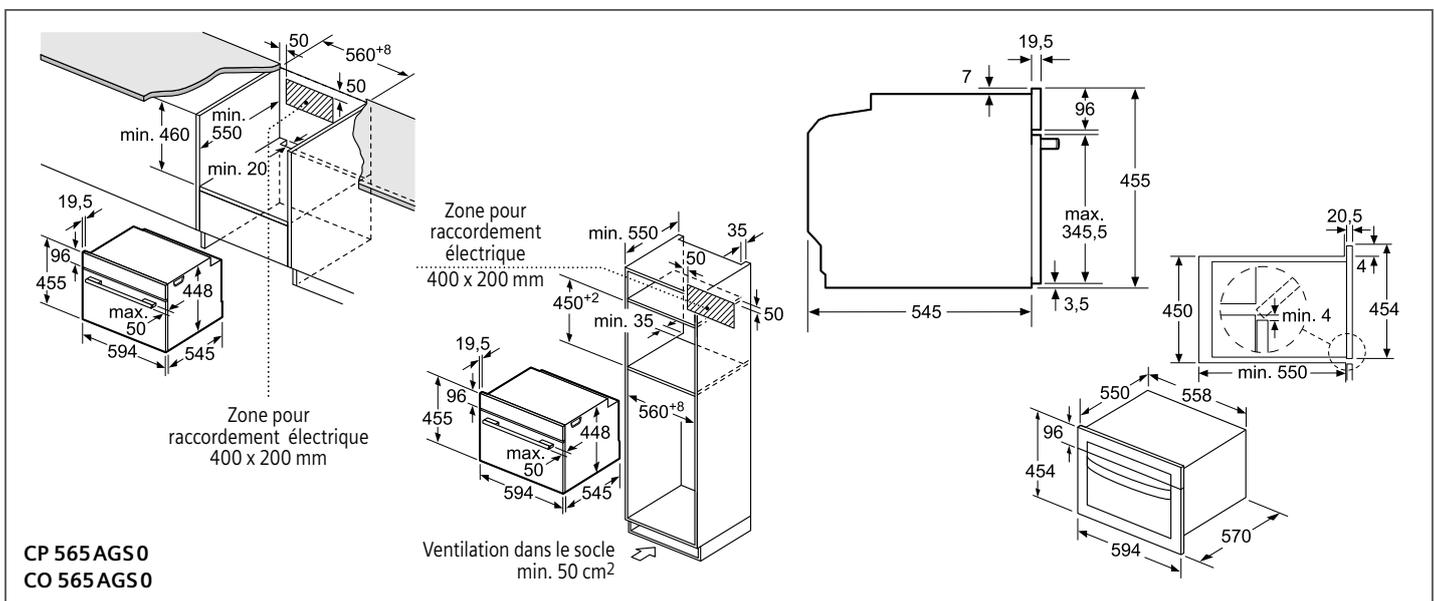
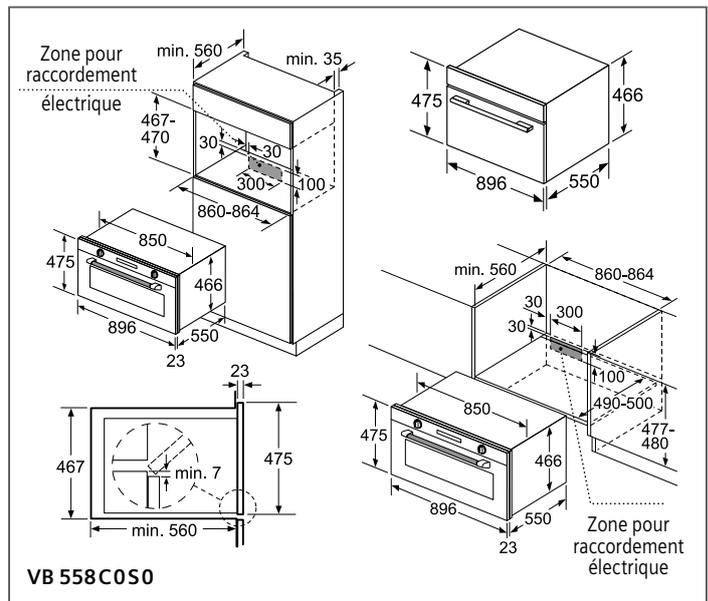
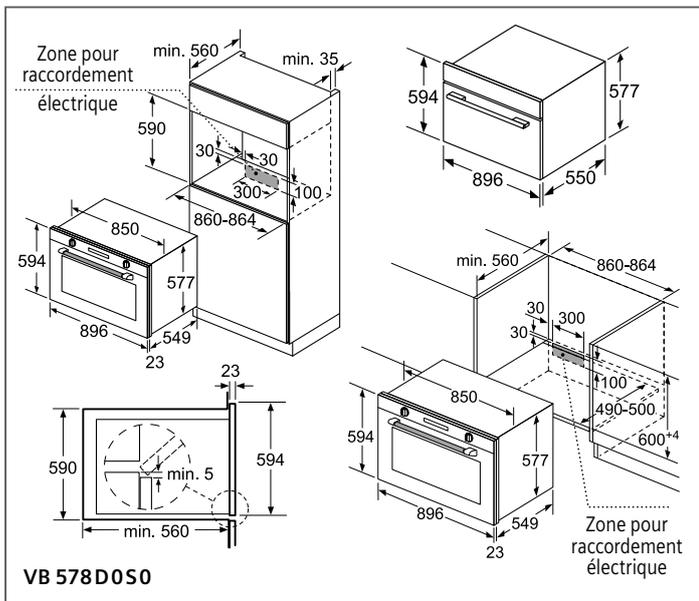
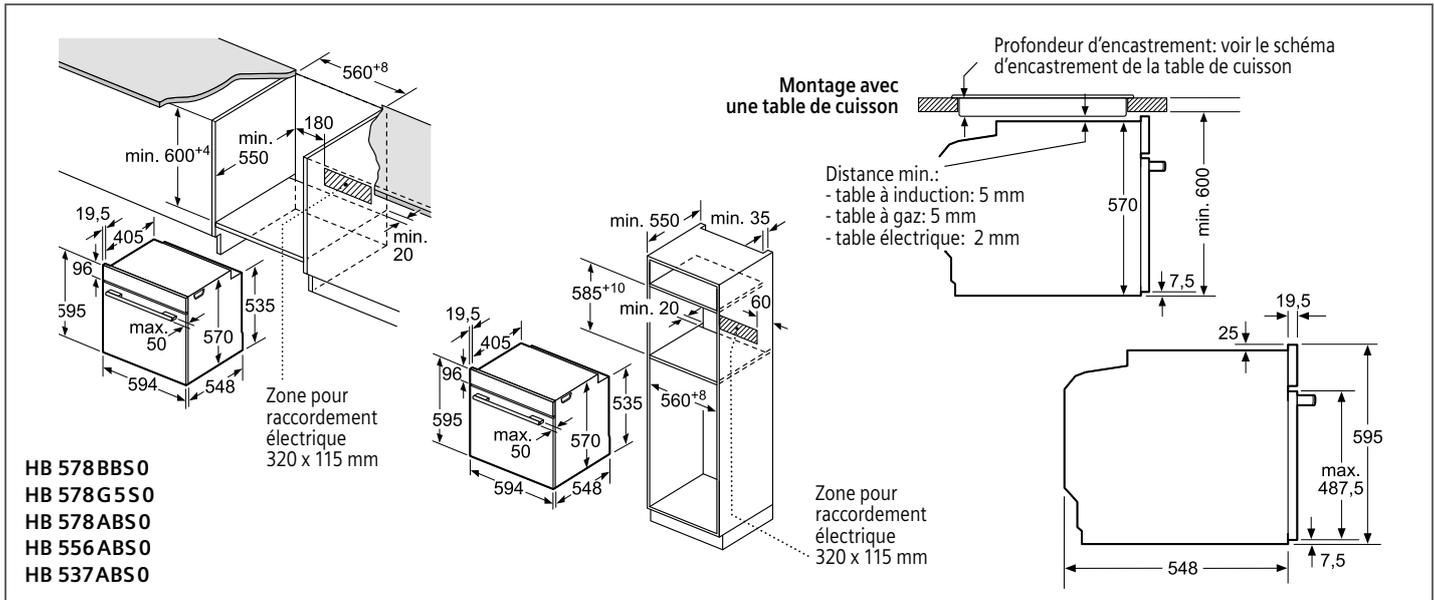
## Informations techniques des fours iQ700

## SIEMENS

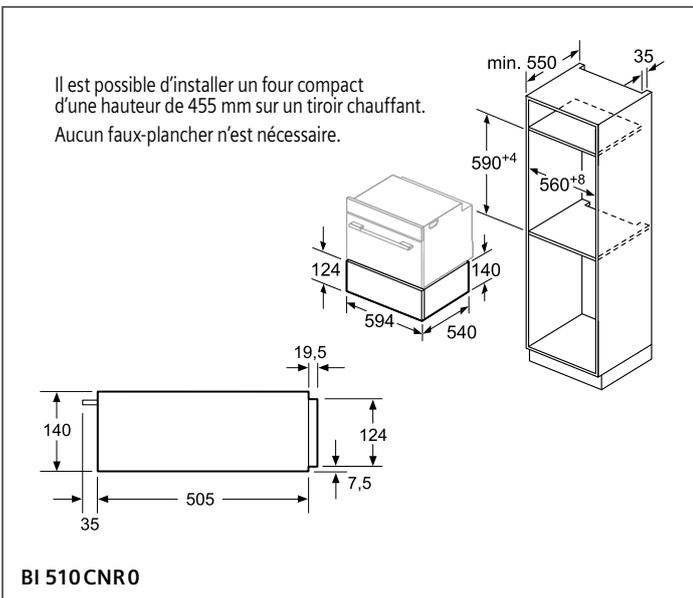
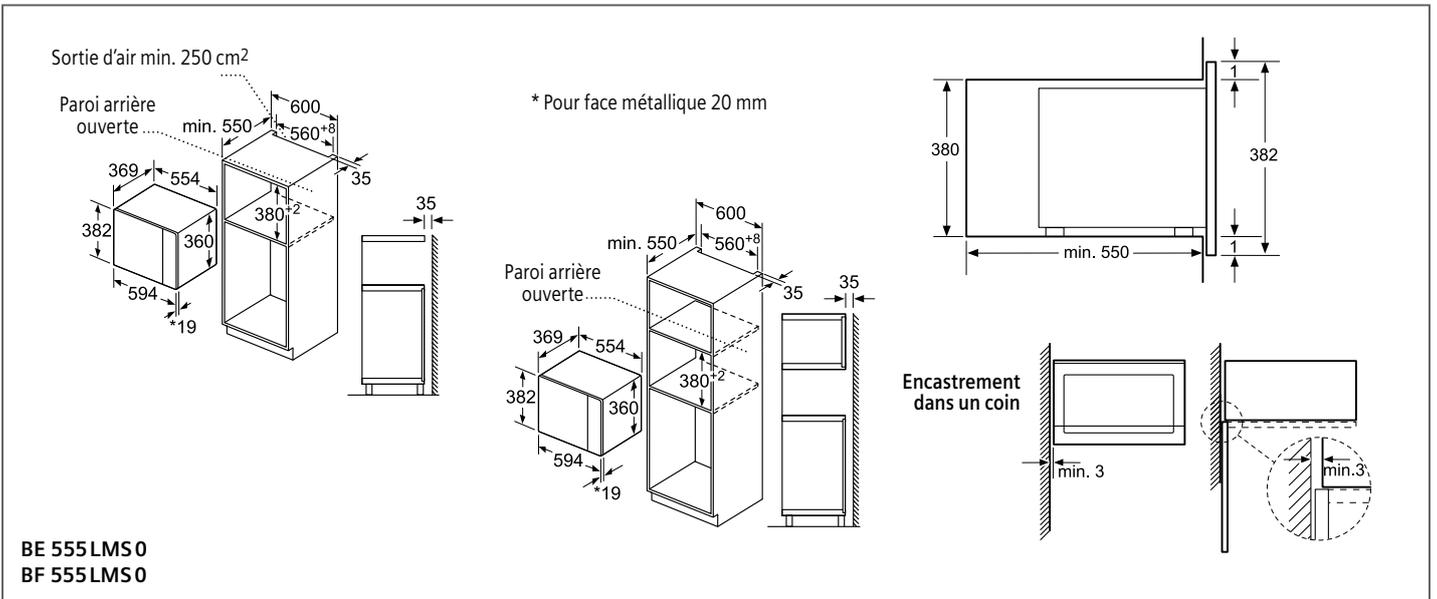
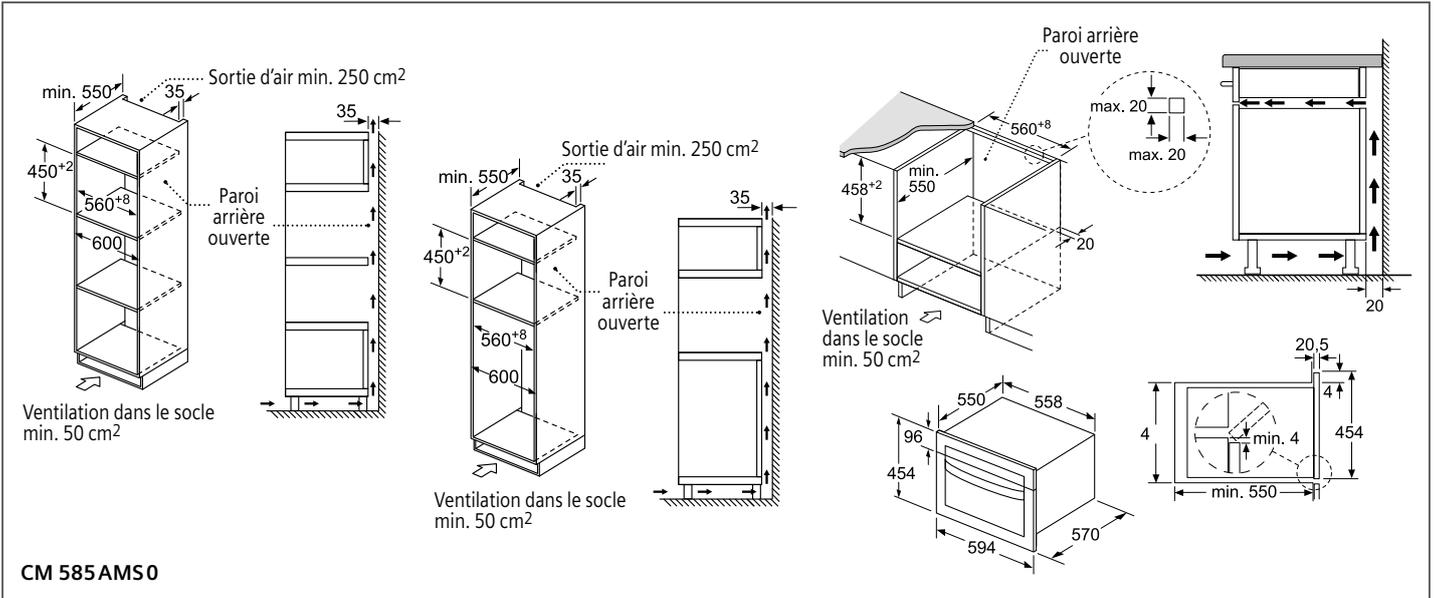
| Type d'appareil                                      | iQ700 – Tiroirs           |                           |                               | iQ700 – compact38        |                          |                 |
|--|---------------------------|---------------------------|-------------------------------|--------------------------|--------------------------|-----------------|
|  | Tiroir-chauffant<br>29 cm | Tiroir-chauffant<br>14 cm | Tiroir à accessoires<br>14 cm | Micro-ondes<br>avec gril | Micro-ondes<br>sans gril |                 |
| <b>Référence</b>                                     |                           |                           |                               |                          |                          |                 |
| Noir/Inox  |                           |                           |                               | BE 634 <sup>R</sup> LS1  | BF 634 <sup>R</sup> LS1  |                 |
| Blanc/Inox   |                           |                           |                               |                          |                          |                 |
| Noir   | BI 630DNS1                | BI 630CNS1                | BI 630ENS1                    |                          |                          |                 |
| Blanc  |                           | BI 630CNW1                |                               |                          |                          |                 |
| <b>Dimensions</b>                                    |                           |                           |                               |                          |                          |                 |
| Appareil (H x L x P)                                 | mm                        | 290 x 594 x 548           | 140 x 594 x 548               | 140 x 594 x 500          | 382 x 594 x 318          | 382 x 594 x 318 |
| Niche d'encastrement (H x L x P)                     | mm                        | 290 x 560 x 550           | 140 x 560 x 550               | 140 x 560 x 550          | 362 x 560 x 300          | 362 x 560 x 300 |
| Profondeur porte ouverte                             | mm                        | –                         | –                             | –                        | 895                      | 895             |
| Cavité (H x L x P)                                   | mm                        | –                         | –                             | –                        | 220 x 350 x 270          | 220 x 350 x 270 |
| Volume intérieur                                     | litres                    | 52                        | 20                            | 21                       | 21                       | 21              |
| Poids net  | kg                        | 19                        | 16                            | 12                       | 19                       | 19              |
| <b>Caractéristiques – Equipement</b>                 |                           |                           |                               |                          |                          |                 |
| Classe d'efficacité énergétique (EN 50304)*          |                           | –                         | –                             | –                        | –                        | –               |
| Gril   |                           | –                         | –                             | –                        | –                        | –               |
| Puissance gril                                       | W                         | –                         | –                             | –                        | 1300                     | –               |
| Puissance Air pulsé                                  | W                         | –                         | –                             | –                        | –                        | –               |
| Puissance du micro-ondes                             | W                         | –                         | –                             | –                        | 900                      | 900             |
| Surface du gril                                      | cm <sup>2</sup>           | –                         | –                             | –                        | –                        | –               |
| Air pulsé 3D / Air pulsé 4D                          |                           | –                         | –                             | –                        | –                        | –               |
| Température max. en Chaleur voûte/sole               | °C                        | –                         | –                             | –                        | –                        | –               |
| Température max. en Air pulsé                        | °C                        | –                         | –                             | –                        | –                        | –               |
| Durée de chauffe en Chaleur voûte/sole               | min                       | –                         | –                             | –                        | –                        | –               |
| Durée de chauffe en Air pulsé                        | min                       | –                         | –                             | –                        | –                        | –               |
| Consommation d'énergie en Chaleur voûte/sole         | kWh                       | –                         | –                             | –                        | –                        | –               |
| Consommation d'énergie en Air pulsé                  | kWh                       | –                         | –                             | –                        | –                        | –               |
| Type de bandeau de commande                          |                           | –                         | –                             | –                        | TFT-Display              | TFT-Display     |
| Nettoyage  |                           | –                         | –                             | –                        | –                        | –               |
| Consommation d'énergie - pyrolyse min. / max.        | kWh                       | –                         | –                             | –                        | –                        | –               |
| Rails télescopiques                                  |                           | –                         | –                             | –                        | –                        | –               |
| Thermomètre de cuisson                               |                           | –                         | –                             | –                        | –                        | –               |
| Type d'éclairage                                     |                           | –                         | –                             | –                        | LED                      | LED             |
| <b>Données techniques</b>                            |                           |                           |                               |                          |                          |                 |
| Puissance de raccordement                            | W                         | 810                       | 810                           | –                        | 1990                     | 1220            |
| Intensité  | A                         | 10                        | 10                            | –                        | 10                       | 10              |
| Tension  | V                         | 220-240                   | 220-240                       | –                        | 220-240                  | 220-240         |
| Fréquence  | Hz                        | 50; 60                    | 50; 60                        | –                        | 50; 60                   | 50; 60          |
| Longueur du cordon d'alimentation                    | cm                        | 150                       | 150                           | –                        | 150                      | 150             |
| Type de prise de courant – Fiche avec terre          |                           | ■                         | ■                             | –                        | ■                        | ■               |
| Certificats de conformité                            |                           | CE, VDE                   | CE, VDE                       | CE, VDE                  | CE, VDE                  | CE, VDE         |
| <b>Accessoires compris</b>                           |                           |                           |                               |                          |                          |                 |
| Grille combi / Grille                                |                           | – / –                     | – / –                         | – / –                    | – / 1                    | – / –           |
| Tôle à pâtisserie émaillée                           |                           | –                         | –                             | –                        | –                        | –               |
| Lèche-frite – universelle / universelle, pyrolytique |                           | – / –                     | – / –                         | – / –                    | – / –                    | – / –           |
| Récipient inox XL perforé                            |                           | –                         | –                             | –                        | –                        | –               |
| Récipient inox L (GN 2/3) – perforé / non perforé    |                           | – / –                     | – / –                         | – / –                    | – / –                    | – / –           |
| Récipient inox S (GN 1/3) – perforé / non perforé    |                           | – / –                     | – / –                         | – / –                    | – / –                    | – / –           |
| Divers   |                           | –                         | –                             | –                        | Plat en verre            | –               |

\* Valeurs calculées selon la norme EN 50304. Cette norme ne prend pas en compte le résultat de cuisson et de rôtissage.

# Schémas d'encastement



# Schémas d'encastrement



## Informations techniques des fours iQ500

### SIEMENS

| Type d'appareil                               | iQ500 – Fours colonne 60 cm |                                    |                                    |                                    |   |
|---|-----------------------------|------------------------------------|------------------------------------|------------------------------------|---|
|   | Fours multifonctionnels     |                                    |                                    |                                    |   |
| <b>Référence</b>                              |                             |                                    |                                    |                                    |   |
| Noir/Inox                                     | <b>HB 578BBS0</b>           | <b>HB 578G5S0</b>                  | <b>HB 578ABS0</b>                  | <b>HB 556ABS0</b>                  | <b>HB 537ABS0</b>                                 |
| Noir  |                             |                                    |                                    |                                    |   |
| <b>Dimensions</b>                             |                             |                                    |                                    |                                    |   |
| Appareil (H x L x P)                          | mm                          | 595 x 594 x 548                    | 595 x 594 x 548                    | 595 x 594 x 548                    | 595 x 594 x 548                                   |
| Niche d'encastrement (H x L x P)              | mm                          | 585-595 x 560-568 x 550            | 585-595 x 560-568 x 550            | 585-595 x 560-568 x 550            | 585-595 x 560-568 x 550                           |
| Profondeur porte ouverte                      | mm                          | 1040                               | 1040                               | 1040                               | 1040  |
| Cavité (H x L x P)                            | mm                          | 357 x 480 x 415                    | 357 x 480 x 415                    | 357 x 480 x 415                    | 357 x 480 x 415                                   |
| Volume intérieur                              | litres                      | 71 <sup>1)</sup>                   | 71 <sup>1)</sup>                   | 71 <sup>1)</sup>                   | 71 <sup>1)</sup>                                  |
| Poids net                                     | kg                          | 41                                 | 38                                 | 38                                 | 38  |
| <b>Caractéristiques – Equipement</b>          |                             |                                    |                                    |                                    |   |
| Classe d'efficacité énergétique (EN 50304)*   |                             | A                                  | A                                  | A                                  | A   |
| Gril  |                             | Assemblage fixe                    | Assemblage fixe                    | Assemblage fixe                    | Assemblage fixe                                   |
| Puissance gril                                | W                           | 2800                               | 2800                               | 2800                               | 2700  |
| Puissance Air pulsé                           | W                           | 2200                               | 2200                               | 2200                               | 2200  |
| Puissance du micro-ondes                      | W                           | –                                  | –                                  | –                                  | –   |
| Surface du gril                               | cm <sup>2</sup>             | 1330                               | 1330                               | 1330                               | 1330  |
| Air pulsé 3D / Air pulsé 4D                   |                             | ■ / –                              | ■ / –                              | ■ / –                              | ■ / –   |
| Température max. en Chaleur voûte/sole        | °C                          | 275                                | 275                                | 275                                | 275   |
| Température max. en Air pulsé                 | °C                          | 275                                | 275                                | 275                                | 275   |
| Durée de chauffe en Chaleur voûte/sole        | min                         | 6,0                                | 6,0                                | 6,0                                | 10,0  |
| Durée de chauffe en Air pulsé                 | min                         | 4,0                                | 4,0                                | 4,0                                | 4,0   |
| Consommation d'énergie en Chaleur voûte/sole  | kWh                         | 0,99                               | 0,99                               | 0,99                               | 0,97  |
| Consommation d'énergie en Air pulsé           | kWh                         | 0,81                               | 0,81                               | 0,81                               | 0,81  |
| Type de bandeau de commande                   |                             | lightControl - Display LCD (blanc) | lightControl - Display LCD (blanc) | lightControl - Display LCD (blanc) | lightControl - Display LCD (blanc)                |
| Nettoyage                                     |                             | activeClean - Pyrolyse             | activeClean - Pyrolyse             | activeClean - Pyrolyse             | ecoClean Plus: parois arrière, latérales et voûte |
| Consommation d'énergie - pyrolyse min. / max. | kWh                         | 3,30 / 4,80                        | 3,30 / 4,80                        | 3,30 / 4,80                        | –   |
| Rails télescopiques                           |                             | Four chariot                       | varioClip                          | –                                  | –   |
| Thermomètre de cuisson                        |                             | –                                  | ■                                  | –                                  | –   |
| Type d'éclairage                              |                             | Halogène                           | Halogène                           | Halogène                           | Halogène  |
| <b>Données techniques</b>                     |                             |                                    |                                    |                                    |   |
| Puissance de raccordement                     | W                           | 3600                               | 3600                               | 3600                               | 3600  |
| Intensité                                     | A                           | 16                                 | 16                                 | 16                                 | 16  |
| Tension                                       | V                           | 220-240                            | 220-240                            | 220-240                            | 220-240   |
| Fréquence                                     | Hz                          | 50; 60                             | 50; 60                             | 50; 60                             | 50; 60  |
| Longueur du cordon d'alimentation             | cm                          | 120                                | 120                                | 120                                | 120   |
| Type de prise de courant – Fiche avec terre   |                             | ■                                  | ■                                  | ■                                  | ■   |
| Certificats de conformité                     |                             | CE, VDE                            | CE, VDE                            | CE, VDE                            | CE, VDE   |
| <b>Accessoires compris</b>                    |                             |                                    |                                    |                                    |   |
| Grille combi / Grille                         |                             | 1 / –                              | 1 / –                              | 1 / –                              | 1 / –   |
| Tôle à pâtisserie émaillée                    |                             | –                                  | –                                  | –                                  | –   |
| Lèche-frite universelle                       |                             | 1                                  | 1                                  | 1                                  | 1   |
| Plateau en verre                              |                             | –                                  | –                                  | –                                  | –   |

\* Valeurs calculées selon la norme EN 50304. Cette norme ne prend pas en compte le résultat de cuisson et de rôtissage.

<sup>1)</sup> Selon la norme EN 50304:2009.

## Informations techniques

## Informations techniques des fours iQ500

## SIEMENS

| Type d'appareil                               | iQ500 – Fours colonne 90 cm de large |                                    | iQ500 – compact45                  |                                    |                                    |                                    |
|---|--------------------------------------|------------------------------------|------------------------------------|------------------------------------|------------------------------------|------------------------------------|
|   | 60 cm de haut                        | 45 cm de haut                      | Four combi micro-ondes avec vapeur | Micro-ondes avec vapeur            | Four combi micro-ondes             |                                    |
|   | Fours multifonctionnels              |                                    |                                    |                                    |                                    |                                    |
| <b>Référence</b>                              |                                      |                                    |                                    |                                    |                                    |                                    |
| Noir / Inox                                   | <b>VB 578 D0S0</b>                   | <b>VB 558 C0S0</b>                 | <b>CP 565 AGS0</b>                 | <b>CO 565 AGS0</b>                 | <b>CM 585 AMS0</b>                 |                                    |
| Noir  |                                      |                                    |                                    |                                    |                                    |                                    |
| <b>Dimensions</b>                             |                                      |                                    |                                    |                                    |                                    |                                    |
| Appareil (H x L x P)                          | mm                                   | 594 x 896 x 570                    | 475 x 896 x 572                    | 455 x 594 x 545                    | 455 x 594 x 545                    | 454 x 594 x 570                    |
| Niche d'encastrement (H x L x P)              | mm                                   | 600-604 x 860-864 x 560            | 477-480 x 860-864 x 560            | 450-452 x 560-568 x 550            | 450-452 x 560-568 x 550            | 450-452 x 560-568 x 550            |
| Profondeur porte ouverte                      | mm                                   | 1029                               | 930                                | 895                                | 895                                | 603                                |
| Cavité (H x L x P)                            | mm                                   | 371 x 724 x 417                    | 282 x 724 x 417                    | 236 x 432 x 350                    | 236 x 432 x 350                    | 250 x 420 x 420                    |
| Volume intérieur                              | litres                               | 112 <sup>1)</sup>                  | 85 <sup>1)</sup>                   | 36 <sup>1)</sup>                   | 36 <sup>1)</sup>                   | 44 <sup>1)</sup>                   |
| Poids net                                     | kg                                   | 59                                 | 51                                 | 25                                 | 25                                 | 35                                 |
| <b>Caractéristiques – Equipement</b>          |                                      |                                    |                                    |                                    |                                    |                                    |
| Classe d'efficacité énergétique (EN 50304)*   |                                      | A+                                 | A+                                 | –                                  | –                                  | –                                  |
| Gril  |                                      | ■                                  | ■                                  | –                                  | –                                  | –                                  |
| Puissance gril                                | W                                    | 2900                               | 2900                               | 2000                               | 2000                               | 1750                               |
| Puissance Air pulsé                           | W                                    | 2860                               | 2860                               | 1950                               | 1950                               | –                                  |
| Puissance du micro-ondes                      | W                                    | –                                  | –                                  | 1000                               | 1000                               | 900                                |
| Surface du gril                               | cm <sup>2</sup>                      | 1620                               | 1620                               | –                                  | –                                  | 960                                |
| Air pulsé 3D / Air pulsé 4D                   |                                      | – / –                              | – / –                              | – / –                              | – / –                              | – / –                              |
| Température max. en Chaleur voûte/sole        | °C                                   | 280                                | 280                                | –                                  | –                                  | –                                  |
| Température max. en Air pulsé                 | °C                                   | 280                                | 280                                | 230                                | 230                                | 230                                |
| Durée de chauffe en Chaleur voûte/sole        | min                                  | NC                                 | NC                                 | –                                  | –                                  | –                                  |
| Durée de chauffe en Air pulsé                 | min                                  | NC                                 | NC                                 | –                                  | –                                  | –                                  |
| Consommation d'énergie en Chaleur voûte/sole  | kWh                                  | 0,83                               | 0,74                               | –                                  | –                                  | –                                  |
| Consommation d'énergie en Air pulsé           | kWh                                  | 1,4                                | 1,11                               | –                                  | –                                  | –                                  |
| Type de bandeau de commande                   |                                      | lightControl - Display LCD (blanc) | lightControl - Display LCD (blanc) | lightControl - Display LCD (blanc) | lightControl - Display LCD (blanc) | lightControl - Display LCD (blanc) |
| Nettoyage                                     |                                      | activeClean - Pyrolyse             | Catalyse                           | –                                  | –                                  | –                                  |
| Consommation d'énergie - pyrolyse min. / max. | kWh                                  |                                    | –                                  | –                                  | –                                  | –                                  |
| Rails télescopiques                           |                                      | varioClip                          | varioClip                          | –                                  | –                                  | –                                  |
| Thermomètre de cuisson                        |                                      | –                                  | –                                  | –                                  | –                                  | –                                  |
| Type d'éclairage                              |                                      | Halogène                           | Halogène                           | LED                                | LED                                | LED                                |
| <b>Données techniques</b>                     |                                      |                                    |                                    |                                    |                                    |                                    |
| Puissance de raccordement                     | W                                    | 4200                               | 3100                               | 3100                               | 3100                               | 3350                               |
| Intensité                                     | A                                    | 20                                 | 16                                 | 10                                 | 10                                 | 16                                 |
| Tension                                       | V                                    | 220 - 240                          | 220 - 240                          | 220 - 240                          | 220 - 240                          | 220 - 230                          |
| Fréquence                                     | Hz                                   | 50; 60                             | 50; 60                             | 50                                 | 50                                 | 50                                 |
| Longueur du cordon d'alimentation             | cm                                   | 115                                | 115                                | 150                                | 150                                | 180                                |
| Type de prise de courant – Fiche avec terre   |                                      | ■                                  | ■                                  | ■                                  | ■                                  | ■                                  |
| Certificats de conformité                     |                                      | CE, VDE                            | CE                                 | CE, VDE                            | CE, VDE                            | CE, VDE                            |
| <b>Accessoires compris</b>                    |                                      |                                    |                                    |                                    |                                    |                                    |
| Grille combi / Grille                         |                                      | 1 / –                              | 1 / –                              | 1 / –                              | 1 / –                              | –                                  |
| Tôle à pâtisserie émaillée                    |                                      | 1                                  | 1                                  | –                                  | –                                  | –                                  |
| Lèche-frite universelle                       |                                      | 1                                  | 1                                  | –                                  | –                                  | –                                  |
| Plateau en verre                              |                                      | –                                  | –                                  | 1                                  | 1                                  | –                                  |

\* Valeurs calculées selon la norme EN 50304. Cette norme ne prend pas en compte le résultat de cuisson et de rôtissage.

<sup>1)</sup> Selon la norme EN 50304:2009.

NC = non communiqué



| iQ500 – compact38       |                         | iQ500 – Tiroir         |  |
|-------------------------|-------------------------|------------------------|--|
| Micro-ondes avec gril   | Micro-ondes sans gril   | Tiroir-chauffant 14 cm |  |
| <b>BE 555 LMSO</b>      | <b>BF555 LMSO</b>       | <b>BI 510 CNRO</b>     |  |
| 382 x 594 x 388         | 382 x 594 x 388         | 140 x 594 x 540        |  |
| 380-382 x 560-568 x 550 | 380-382 x 560-568 x 550 | 140 x 560-568 x 550    |  |
| 835                     | 835                     | —                      |  |
| 208 x 328 x 369         | 208 x 328 x 369         | —                      |  |
| 25 <sup>1)</sup>        | 25 <sup>1)</sup>        | —                      |  |
| 18                      | 18                      | 15                     |  |
| —                       | —                       | —                      |  |
| ■                       | —                       | —                      |  |
| 1200                    | —                       | —                      |  |
| —                       | —                       | —                      |  |
| 900                     | 900                     | —                      |  |
| —                       | —                       | —                      |  |
| — / —                   | — / —                   | —                      |  |
| —                       | —                       | —                      |  |
| —                       | —                       | —                      |  |
| —                       | —                       | —                      |  |
| —                       | —                       | —                      |  |
| —                       | —                       | —                      |  |
| Display LED             | Display LED             | —                      |  |
| —                       | —                       | —                      |  |
| —                       | —                       | —                      |  |
| —                       | —                       | —                      |  |
| LED                     | LED                     | —                      |  |
| 1450                    | 1450                    | 400                    |  |
| 10                      | 10                      | 6                      |  |
| 220-230                 | 220-230                 | 220-240                |  |
| 50                      | 50                      | 50; 60                 |  |
| 130                     | 130                     | 150                    |  |
| ■                       | ■                       | ■                      |  |
| CE                      | CE                      | CE, VDE                |  |
| —                       | —                       | —                      |  |
| —                       | —                       | —                      |  |
| —                       | —                       | —                      |  |
| —                       | —                       | —                      |  |

# Glossaire

## **Affichage digital de fonctionnement**

Voir p. 98

Affichage digital des zones de cuisson activées. Les témoins correspondent toujours aux éléments activés de la table. L'affichage digital de fonctionnement est intégré à la vitrocéramique de manière à être à l'abri de la chaleur – même si on y dépose par mégarde une casserole très chaude.

## **cookConnect system**

Voir p. 75

## **cookControl Plus**

Voir p. 70

## **combiInduction**

Voir p. 66

## **combiZone**

Voir p. 66

## **combiZone highSpeed**

Voir p. 90

## **cookingSensor Plus**

Voir p. 68 et 78

## **countUp timer**

Voir p. 69

## **Coupure de sécurité**

Ce dispositif coupe automatiquement la zone de cuisson au bout d'un laps de temps dépendant du niveau de puissance sélectionné. Pour éviter tout dégât grave en cas d'oubli.

## **Design**

Voir p. 84, 97 et 98

## **Détection casseroles**

Cette fonction novatrice permet d'optimiser la consommation énergétique et assure une plus grande sécurité. Même si le niveau de cuisson est déjà réglé, la zone de cuisson se met uniquement à chauffer lorsqu'on pose une casserole dessus. Dès qu'on enlève le récipient, elle s'arrête automatiquement.

Ce système de détection électronique reconnaît tous les plats métalliques. En cas d'utilisation de récipients en verre ou en céramique ou de très petites casseroles, il peut être désactivé pour chaque zone de cuisson.

## **dual lightSlider**

Voir p. 71

## **Eléments Domino**

Voir p. 104

## **Energy Consumption Display**

Voir p. 71

## **flexInduction**

Voir p. 67 et 78

## **flexInduction Plus**

Voir p. 67 et 78

## **flexMotion**

Voir p. 69

## **fryingSensor Plus**

Voir p. 68

## **Home Connect**

Voir p. 8-9 et 75

## **Induction**

Voir p. 65

## **inductionAir System**

Voir p. 72

## **panBoost**

Voir p. 68

## **Piano-a-filo**

Voir p. 100

## **powerBoost**

Voir p. 68

## **powerInduction**

Voir p. 66

## **powerMove**

Voir p. 69

## **powerMove Plus**

Voir p. 69

## **quickStart**

Voir p. 71

## **reStart**

Voir p. 71

## **Sécurité enfants**

La touche sécurité enfants permet de protéger toutes les zones, rapidement et simplement, en bloquant toutes les fonctions. Il suffit d'appuyer à nouveau sur la touche pendant plusieurs secondes pour les déverrouiller.

## **stepFlame**

Voir p. 97

## **Témoins lumineux de chaleur résiduelle**

Voir p. 98

C'est pratique: pour chaque zone de cuisson un témoin d'affichage de la chaleur résiduelle vous indique si la zone de cuisson est encore chaude. Autre avantage: vous pouvez utiliser intelligemment la chaleur résiduelle pour conserver un plat chaud.

## **TFT-Touchdisplay**

Voir p. 70

## **Timer et minuterie**

Voir p. 69

## **touchSlider**

Voir p. 71

## **Touche Connect**

Vous avez une casserole particulièrement grande ou plusieurs petites? Aucun problème. Avec la touche Connect, vous activez les deux zones de cuisson flexInduction séparées pour en faire une grande de 38 x 20 cm ou 40 x 24 cm. Celle-ci s'adapte directement et automatiquement au nombre et à la taille des casseroles. Le mode Connect peut être désactivé à tout moment de manière à dissocier à nouveau les deux zones de cuisson flexInduction.

## **Verre à haute résistance ou verre trempé**

Voir p. 100

## **wipeGuard**

Voir p. 69

## **Zones de cuisson highSpeed**

Une véritable innovation qui va réduire le temps que vous passez en cuisine. En effet, les zones de cuisson highSpeed raccourcissent considérablement le temps de cuisson – jusqu'à 20 % selon le type de casseroles et la quantité à chauffer. A la base de cette performance, la savante combinaison d'un nouveau matériau vitrocéramique et d'éléments chauffants optimisés. Une exclusivité Siemens.

## **Zone extensible**

Les accessoires de cuisine de forme ovale comme les poissonnières sont également chauffés de manière optimale. L'allumage s'effectue à l'aide de senseur ou du capteur.

# Schémas d'encastement

\* Distance de min. 70 mm pour EX 901 / EX 801 / EH 801

**Schéma général valable pour toutes les tables de cuisson**

① Prévoir une fente d'aération  
② Prévoir un fond de protection

**EX 975KXW1E  
EX 975LXC1E  
EX 975LVV1E  
EH 975LVC1E**

\* Distance minimale entre la découpe de plaque et le mur  
\*\* Enfoncement maximal  
\*\*\* Avec four sous-plan min. 30 mm

**EX 901LVV1E**

\* Distance minimale entre la découpe de plaque et le mur  
\*\* Enfoncement maximal  
\*\*\* Eventuellement plus avec four sous-plan - Voir spécifications du four

**EX 275FXB1E**

\* Distance minimale entre la découpe de plaque et le mur  
\*\* Enfoncement maximal  
\*\*\* Avec four sous-plan min. 30 mm

\* Distance minimale entre la découpe de plaque et le mur  
\*\* Enfoncement maximal  
\*\*\* Avec four sous-plan min. 30 mm

**EX 875KYW1E  
EX 875LYE3E  
EX 875LYV1E  
EX 875LVC1E  
EX 875LEC1E  
ED 875FSB1E  
EH 875LVC1E**

**EX 801LYC1E  
EH 801LVC1E**

\* Distance minimale entre la découpe de plaque et le mur  
\*\* Enfoncement maximal  
\*\*\* Eventuellement plus avec four sous-plan - Voir spécifications du four

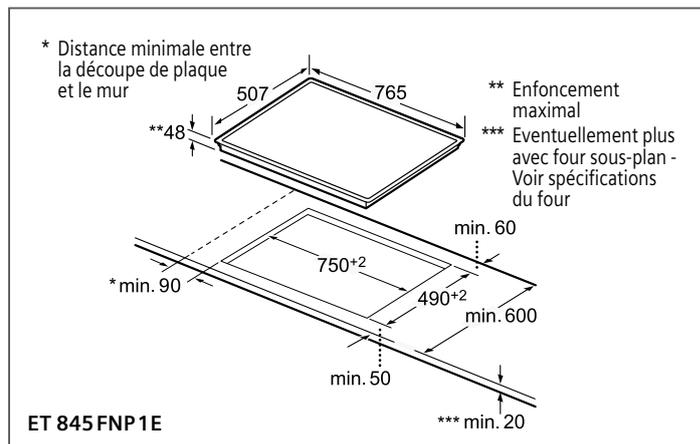
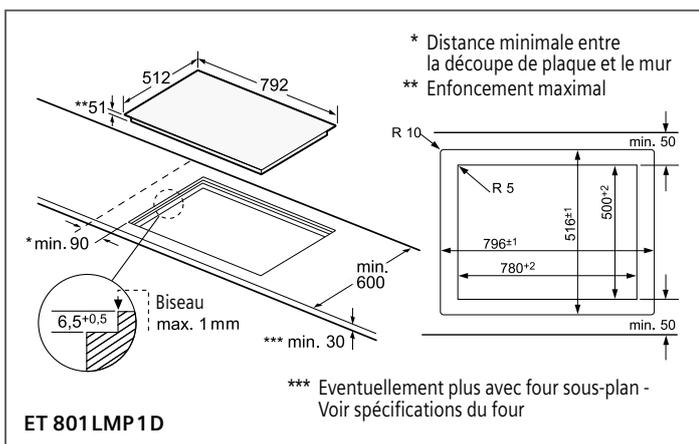
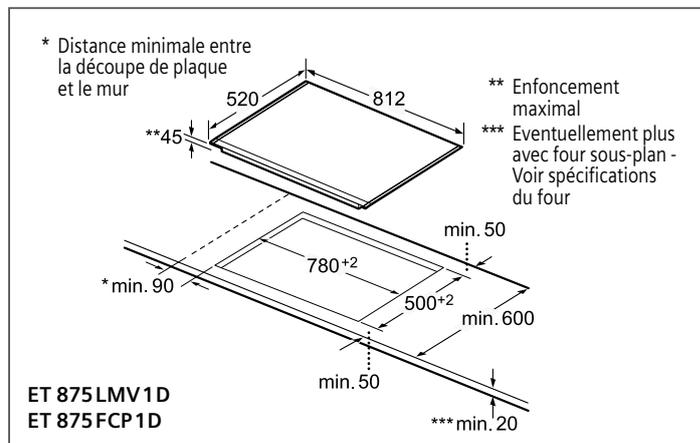
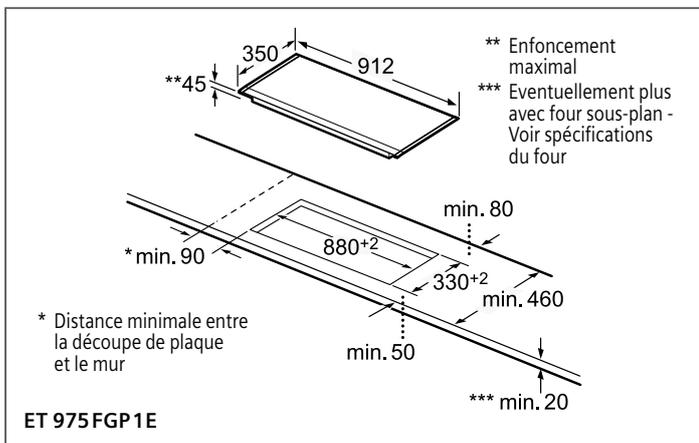
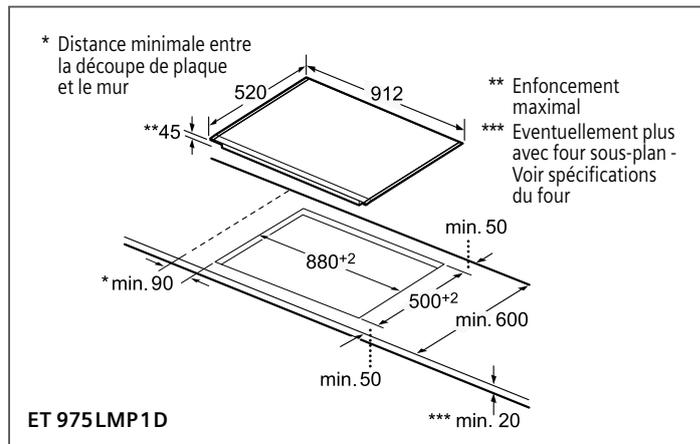
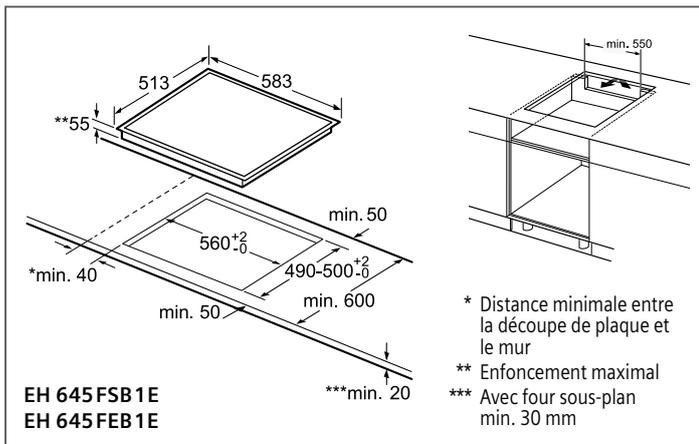
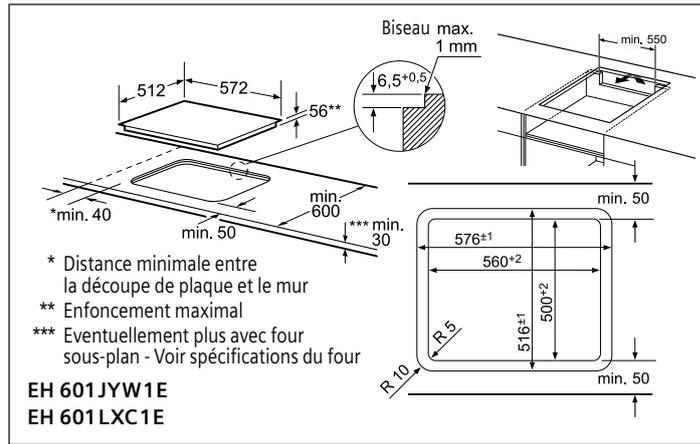
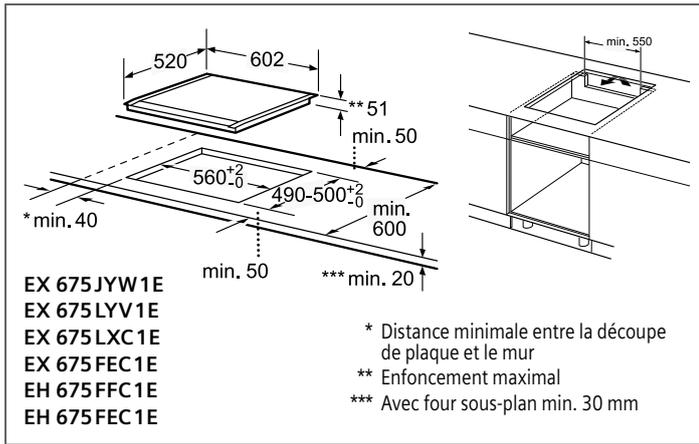
**EH 845FVB1E**

\* Distance minimale entre la découpe de plaque et le mur  
\*\* Enfoncement maximal  
\*\*\* Avec four sous-plan min. 30 mm

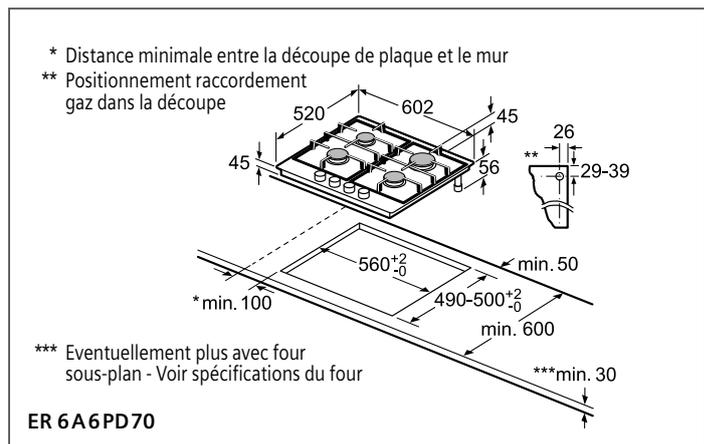
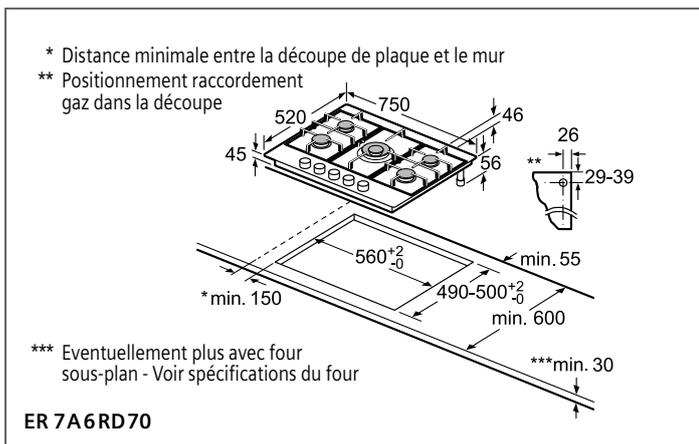
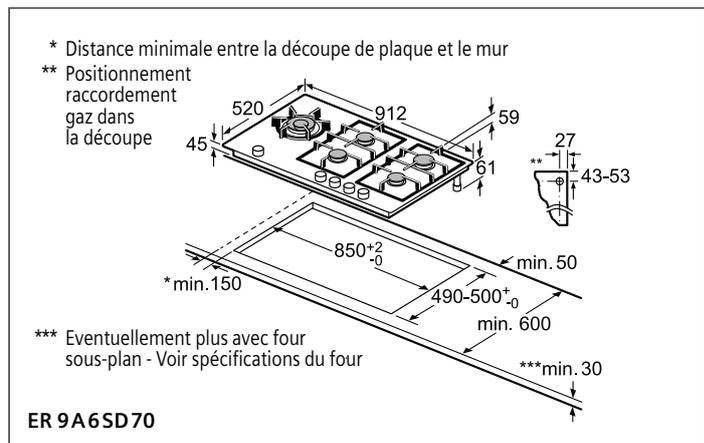
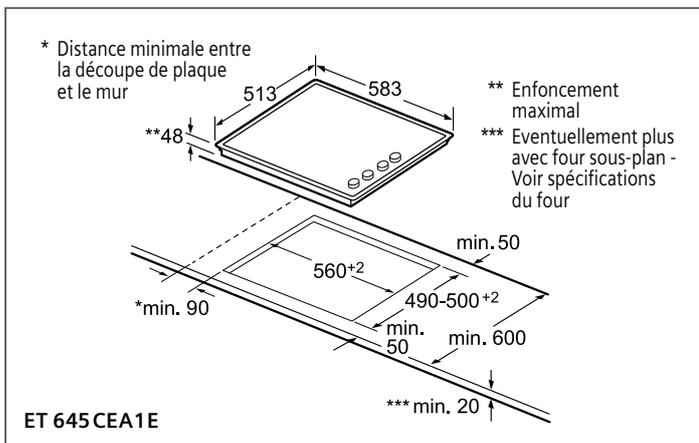
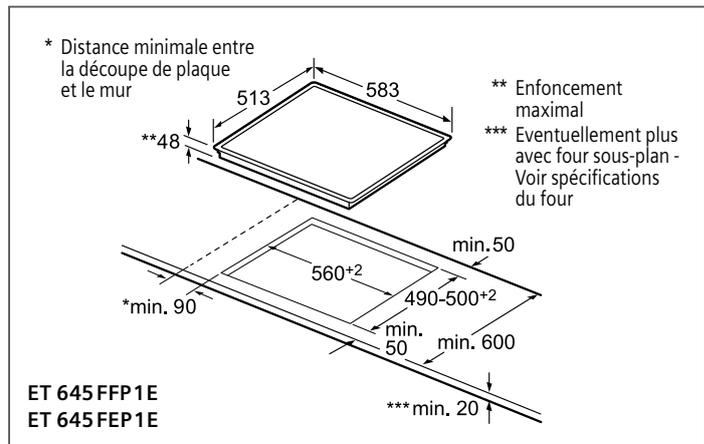
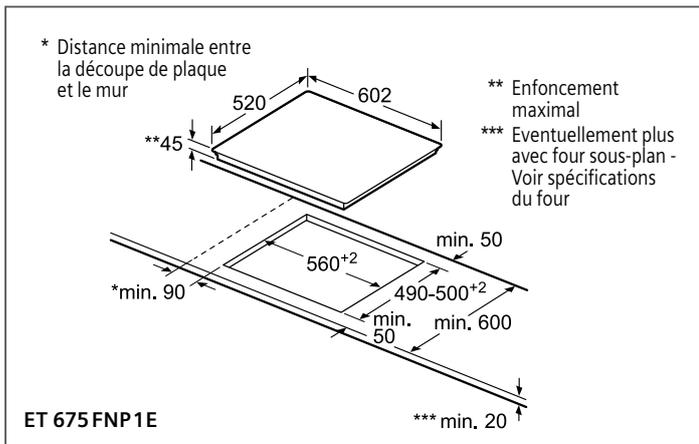
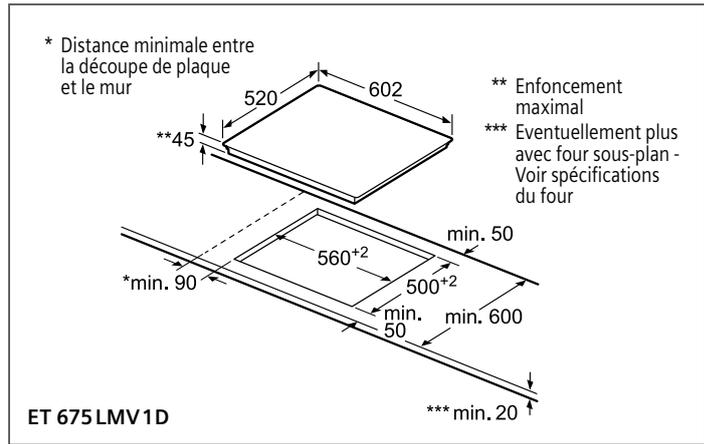
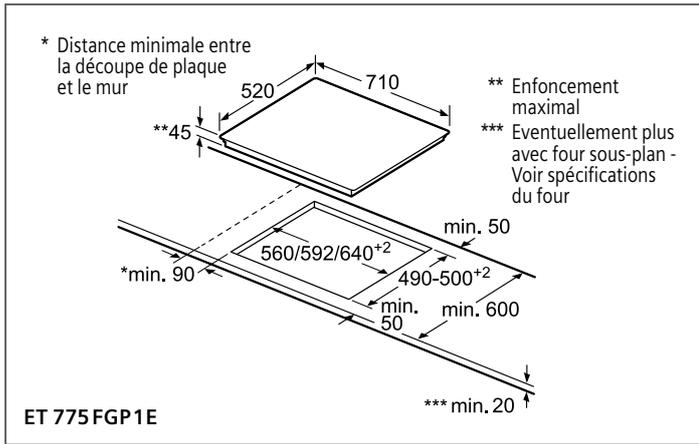
**EX 775LEC1E**

\* Distance minimale entre la découpe de plaque et le mur  
\*\* Enfoncement maximal  
\*\*\* Avec four sous-plan min. 30 mm

# Schémas d'encastement



# Schémas d'encastrement



# Schémas d'encastement

\* Distance minimale entre la découpe de plaque et le mur  
 \*\* Positionnement raccordement gaz dans la découpe

**Pour encastement à fleur de plan**

\*\*\* Eventuellement plus avec four sous-plan - Voir spécifications du four

**EP 9A6QB90**

\* Distance minimale entre la découpe de plaque et le mur  
 \*\* Positionnement raccordement gaz dans la découpe

**Pour encastement à fleur de plan**

\*\*\* Eventuellement plus avec four sous-plan - Voir spécifications du four

**EP 7A.QB20**

\* Distance minimale entre la découpe de plaque et le mur  
 \*\* Positionnement raccordement gaz dans la découpe

**Pour encastement à fleur de plan**

\*\*\* Eventuellement plus avec four sous-plan - Voir spécifications du four

**EP 6A.HB20**

\* Distance minimale entre la découpe de plaque et le mur  
 \*\* Positionnement raccordement gaz dans la découpe

\*\*\* Eventuellement plus avec four sous-plan - Voir spécifications du four

**EC 9A5SB90**

\* Distance minimale entre la découpe de plaque et le mur  
 \*\* Positionnement raccordement gaz dans la découpe

\*\*\* Eventuellement plus avec four sous-plan - Voir spécifications du four

**EC 7A5RB90**

\* Distance minimale entre la découpe de plaque et le mur  
 \*\* Positionnement raccordement gaz dans la découpe

\*\*\* Eventuellement plus avec four sous-plan - Voir spécifications du four

**EC 6A5HB90  
 EC 6A5PB90  
 EG 6B5PB60**

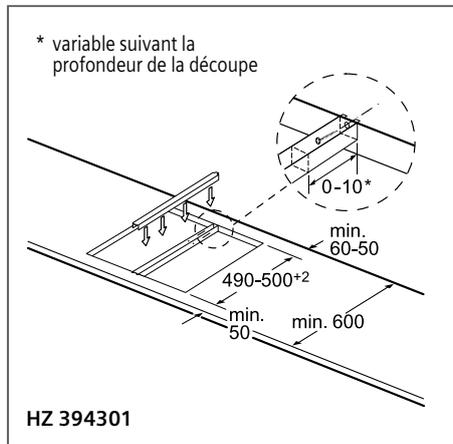
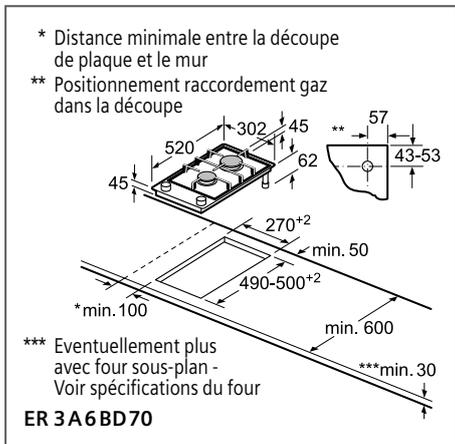
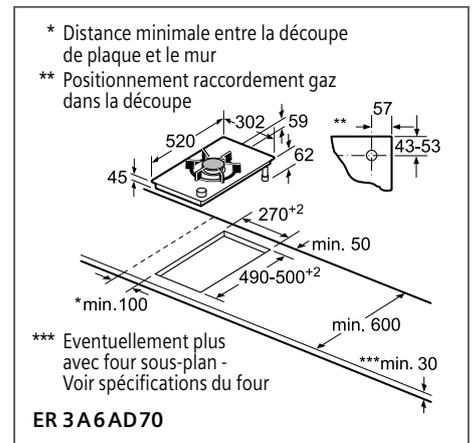
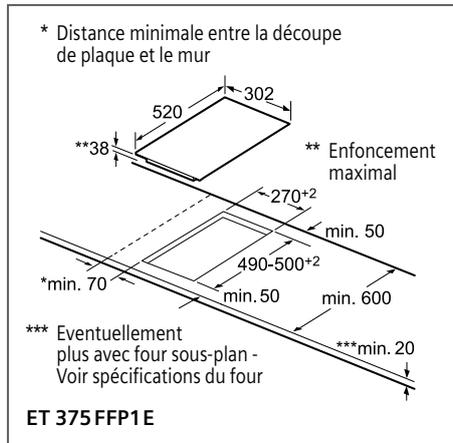
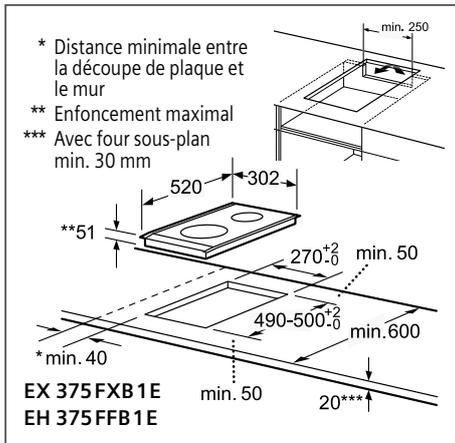
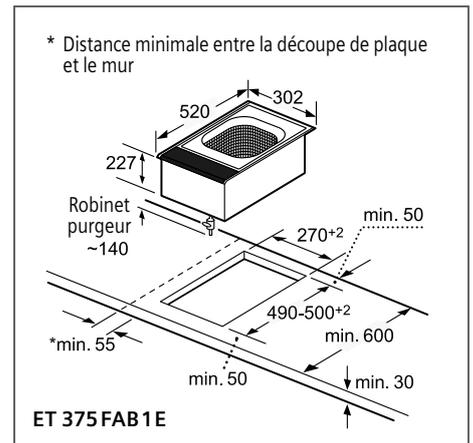
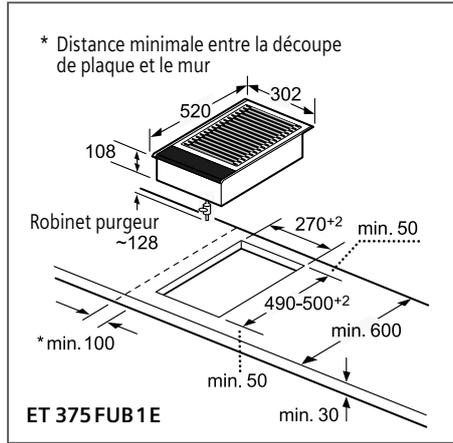
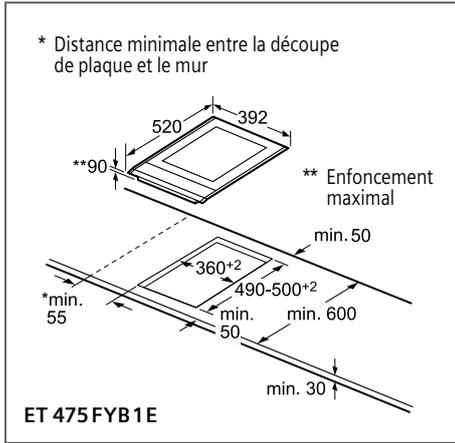
\* Distance minimale entre la découpe de plaque et le mur  
 \*\* Enfoncement maximal  
 \*\*\* Eventuellement plus avec four sous-plan - Voir spécifications du four

**ET 699CEA1**

\* Distance minimale entre la découpe de plaque et le mur  
 \*\* Enfoncement maximal  
 \*\*\* Eventuellement plus avec four sous-plan - Voir spécifications du four

**ET 399CEA1**

# Schémas d'encastrement



Suite des schémas de montage des éléments Domino p. CT-30

# Informations techniques

## Informations techniques des tables de cuisson à induction

### SIEMENS

| Type d'appareil                            |                                     |    | Tables de cuisson vitrocéramiques à induction |               |   |   |                               |
|--|-------------------------------------|----|---|---------------|---|---|-------------------------------|
|  |                                     |    | iQ700   | iQ700         | iQ700                                   | iQ700                                   | iQ700                         |
| Référence                                  |                                     |    | EX 975KXW1E                                   | EX 975LXC1E   | EX 975LVV1E                             | EX 901LVV1E                             | EX 275FXB1E                   |
| Vitrocéramique avec décor / sans décor     |                                     |    | – / ■   | – / ■         | – / ■                                   | – / ■                                   | – / ■                         |
| Design à facettes, baguettes en inox       |                                     |    | ■   | ■             | ■                                       | ■                                       | –                             |
| Design cadre inox                          |                                     |    | –   | –             | –                                       | –                                       | –                             |
| Design pur                                 |                                     |    | –   | –             | –                                       | –                                       | ■                             |
| Dimensions                                 |                                     |    |   |               |   |   |                               |
| Appareil                                   | Hauteur                             | cm | 5,1   | 5,1           | 5,1                                     | 5,6                                     | 5,1                           |
|  | Largeur                             | cm | 91,2  | 91,2          | 91,2                                    | 89,2                                    | 91,2                          |
|  | Profondeur                          | cm | 52  | 52            | 52                                      | 51,2                                    | 35                            |
| Niche d'encastrement                       | Hauteur                             | cm | 5,1   | 5,1           | 5,1                                     | 5,6                                     | 5,1                           |
|  | Largeur                             | cm | 88  | 88            | 88                                      | 88 - 89,6                               | 88                            |
|  | Profondeur                          | cm | 49 - 50                                       | 49 - 50       | 49 - 50                                 | 50 - 51,6                               | 33                            |
| Poids net                                  | kg                                  | 18 | 22  | 21            | 21                                      | 15                                      |                               |
| Commandes                                  |                                     |    |   |               |   |   |                               |
| TFT-Touchdisplay                           |                                     |    | ■   | –             | –                                       | –                                       | –                             |
| Capteurs dual lightSlider                  |                                     |    | –   | ■             | ■                                       | ■                                       | –                             |
| Capteurs Mono touchSlider                  |                                     |    | –   | –             | –                                       | –                                       | ■                             |
| Équipement                                 |                                     |    |   |               |   |   |                               |
| Témoins de chaleur résiduelle              |                                     |    | ■   | ■             | ■                                       | ■                                       | ■                             |
| Timer par zone / Minuterie / countUp timer |                                     |    | ■/■/■   | ■/■/■         | ■/■/■                                   | ■/■/■                                   | ■/■/–                         |
| Zones de cuisson                           |                                     |    |   |               |   |   |                               |
| Nombre de zones de cuisson                 |                                     |    | 5   | 5             | 5                                       | 5                                       | 4                             |
| Avant gauche                               | Type de zone                        |    | flexInduction                                 | flexInduction | flexInduction                           | flexInduction                           | flexInduction (gauche)        |
|  | Dimension                           | cm | 20 x 24                                       | 20 x 24       | 20 x 23                                 | 19 x 23                                 | 20 x 21                       |
|  | Puissance (powerBoost)              | kW | 2,2 (3,7)                                     | 2,2 (3,7)     | 2,2 (3,7)                               | 2,2 (3,7)                               | 2,2 (3,7)                     |
| Arrière gauche                             | Type de zone                        |    | flexInduction                                 | flexInduction | flexInduction                           | flexInduction                           | flexInduction (centre gauche) |
|  | Dimension                           | cm | 20 x 24                                       | 20 x 24       | 20 x 23                                 | 19 x 23                                 | 20 x 21                       |
|  | Puissance (powerBoost)              | kW | 2,2 (3,7)                                     | 2,2 (3,7)     | 2,2 (3,7)                               | 2,2 (3,7)                               | 2,2 (3,7)                     |
| Avant centrale                             | Type de zone                        |    | –   | –             | –                                       | –                                       | –                             |
|  | Dimension                           | cm | –   | –             | –                                       | –                                       | –                             |
|  | Puissance (powerBoost)              | kW | –   | –             | –                                       | –                                       | –                             |
| Arrière centrale                           | Type de zone                        |    | flexInduction                                 | flexInduction | powerInduction Zone variable triple     | powerInduction Zone variable triple     | –                             |
|  | Dimension                           | cm | 30 x 24                                       | 30 x 24       | 21 / 26 / 32                            | 21 / 26 / 32                            | –                             |
|  | Puissance (powerBoost – superBoost) | kW | 2,2 (3,7)                                     | 2,2 (3,7)     | 2,2 / 2,6 / 3,3 (3,4 / 3,6 / 3,7 – 5,5) | 2,2 / 2,6 / 3,3 (3,4 / 3,6 / 3,7 – 5,5) | –                             |
| Avant droite                               | Type de zone                        |    | flexInduction                                 | flexInduction | flexInduction                           | flexInduction                           | flexInduction (droite)        |
|  | Dimension                           | cm | 20 x 24                                       | 20 x 24       | 20 x 23                                 | 19 x 23                                 | 20 x 21                       |
|  | Puissance (powerBoost)              | kW | 2,2 (3,7)                                     | 2,2 (3,7)     | 2,2 (3,7)                               | 2,2 (3,7)                               | 2,2 (3,7)                     |
| Arrière droite                             | Type de zone                        |    | flexInduction                                 | flexInduction | flexInduction                           | flexInduction                           | flexInduction (centre droite) |
|  | Dimension                           | cm | 20 x 24                                       | 20 x 24       | 20 x 23                                 | 19 x 23                                 | 20 x 21                       |
|  | Puissance (powerBoost)              | kW | 2,2 (3,7)                                     | 2,2 (3,7)     | 2,2 (3,7)                               | 2,2 (3,7)                               | 2,2 (3,7)                     |
| Données techniques                         |                                     |    |   |               |   |   |                               |
| Puissance de raccordement électrique       |                                     | W  | 11100   | 11100         | 11100                                   | 11100                                   | 7400                          |
| Intensité                                  |                                     | A  | –   | –             | –                                       | –                                       | –                             |
| Tension                                    |                                     | V  | 220 - 240                                     | 220 - 240     | 220 - 240                               | 220 - 240                               | 220 - 240                     |
| Fréquence                                  |                                     | Hz | 50; 60  | 50; 60        | 50; 60                                  | 50; 60                                  | 50; 60                        |
| Longueur du cordon d'alimentation          |                                     | cm | 110   | 110           | 110                                     | 110                                     | 110                           |
| Sans prise de courant                      |                                     |    | ■   | ■             | ■                                       | ■                                       | ■                             |
| Certificats de conformité                  |                                     |    | CE, AENOR                                     | CE, AENOR     | CE, AENOR                               | CE, AENOR                               | CE, AENOR                     |



## Tables de cuisson vitrocéramiques à induction

|  | iQ300                                      | iQ700              | iQ700              | iQ700              | iQ700              | iQ700              | iQ700                           | iQ500                           |
|--|--|--------------------|--------------------|--------------------|--------------------|--------------------|---------------------------------|---------------------------------|
|  | EH 975LVC1E                                | EX 875KYW1E        | EX 875LYE3E        | EX 875LYV1E        | EX 801LYC1E        | EX 875LVC1E        | EX 875LEC1E                     | ED 875FSB1E                     |
|  | — / ■                                      | — / ■              | — / ■              | — / ■              | — / ■              | — / ■              | — / ■                           | — / ■                           |
|  | ■  | ■                  | ■                  | ■                  | —                  | ■                  | ■                               | ■                               |
|  | —  | —                  | —                  | —                  | —                  | —                  | —                               | —                               |
|  | —  | —                  | —                  | —                  | ■                  | —                  | —                               | —                               |
|  | 5,1  | 5,1                | 5,1                | 5,1                | 5,6                | 5,1                | 5,1                             | 5,6                             |
|  | 91,2                                       | 81,2               | 81,2               | 81,2               | 79,2               | 81,2               | 81,2                            | 79,2                            |
|  | 52   | 52                 | 52                 | 52                 | 51,2               | 52                 | 52                              | 51,2                            |
|  | 5,1  | 5,1                | 5,1                | 5,1                | 5,6                | 5,1                | 5,1                             | 5,6                             |
|  | 88   | 75-78              | 75-78              | 75-78              | 78-79,6            | 75-78              | 75-78                           | 78-79,6                         |
|  | 49-50                                      | 49-50              | 49-50              | 49-50              | 50-51,6            | 49-50              | 49-50                           | 50-51,6                         |
|  | 21   | 18                 | 17                 | 18                 | 18                 | 16                 | 16                              | 15                              |
|  | —  | ■                  | —                  | —                  | —                  | —                  | —                               | —                               |
|  | ■  | —                  | ■                  | ■                  | ■                  | ■                  | ■                               | —                               |
|  | —  | —                  | —                  | —                  | —                  | —                  | —                               | ■                               |
|  | ■  | ■                  | ■                  | ■                  | ■                  | ■                  | ■                               | ■                               |
|  | ■ / ■ / ■                                  | ■ / ■ / ■          | ■ / ■ / ■          | ■ / ■ / ■          | ■ / ■ / ■          | ■ / ■ / —          | ■ / ■ / ■                       | ■ / ■ / —                       |
|  | 5  | 4                  | 4                  | 4                  | 4                  | 5                  | 4                               | 4                               |
|  | powerInduction                             | flexInduction Plus | flexInduction Plus | flexInduction Plus | flexInduction Plus | powerInduction     | flexInduction                   | combiZone                       |
|  | 18   | 20 x 23            | 20 x 23            | 20 x 23            | 19 x 23            | 18                 | 20 x 24                         | 20                              |
|  | 1,8 (3,1)                                  | 2,2 (3,7)          | 2,2 (3,7)          | 2,2 (3,7)          | 2,2 (3,7)          | 2,2 (2,5)          | 2,2 (3,7)                       | 2,2 (3,7)                       |
|  | powerInduction                             | flexInduction Plus | flexInduction Plus | flexInduction Plus | flexInduction Plus | powerInduction     | flexInduction                   | combiZone                       |
|  | 18   | 20 x 23            | 20 x 23            | 20 x 23            | 19 x 23            | 14,5               | 20 x 24                         | 20                              |
|  | 1,8 (3,1)                                  | 2,2 (3,7)          | 2,2 (3,7)          | 2,2 (3,7)          | 2,2 (3,7)          | 1,4 (1,8)          | 2,2 (3,7)                       | 2,2 (3,7)                       |
|  | —  | —                  | —                  | —                  | —                  | —                  | —                               | —                               |
|  | —  | —                  | —                  | —                  | —                  | —                  | —                               | —                               |
|  | —  | —                  | —                  | —                  | —                  | —                  | —                               | —                               |
|  | powerInduction<br>Zone variable triple     | —                  | —                  | —                  | —                  | powerInduction     | —                               | —                               |
|  | 21 / 26 / 32                               | —                  | —                  | —                  | —                  | 24                 | —                               | —                               |
|  | 2,2 / 2,6 / 3,3<br>(3,4 / 3,6 / 3,7 – 5,5) | —                  | —                  | —                  | —                  | 2,2 (3,7)          | —                               | —                               |
|  | powerInduction                             | flexInduction Plus | flexInduction Plus | flexInduction Plus | flexInduction Plus | flexInduction      | powerInduction                  | powerInduction                  |
|  | 21   | 20 x 23            | 20 x 23            | 20 x 23            | 19 x 23            | 20 x 21            | 14,5                            | 14,5                            |
|  | 2,2 (3,7)                                  | 2,2 (3,7)          | 2,2 (3,7)          | 2,2 (3,7)          | 2,2 (3,7)          | 2,2 (3,7)          | 1,4 (2,2)                       | 1,4 (2,2)                       |
|  | powerInduction                             | flexInduction Plus | flexInduction Plus | flexInduction Plus | flexInduction Plus | flexInduction      | powerInduction<br>Zone variable | powerInduction<br>Zone variable |
|  | 14,5                                       | 20 x 23            | 20 x 23            | 20 x 23            | 19 x 23            | 20 x 21            | 28                              | 28                              |
|  | 1,4 (2,2)                                  | 2,2 (3,7)          | 2,2 (3,7)          | 2,2 (3,7)          | 2,2 (3,7)          | 2,2 (3,7)          | 2,6 (3,7)                       | 2,6 (3,7)                       |
|  | 11100                                      | 7400               | 7400               | 7400               | 7400               | 7200               | 7400                            | 7400                            |
|  | —  | —                  | —                  | —                  | —                  | —                  | —                               | —                               |
|  | 220-240                                    | 220-240            | 220-240            | 220-240            | 220-240            | 220-240<br>1/2 + N | 220-240                         | 220-240                         |
|  | 50; 60                                     | 50; 60             | 50; 60             | 50; 60             | 50; 60             | 50; 60             | 50; 60                          | 50; 60                          |
|  | 110  | 110                | 110                | 110                | 110                | 110                | 110                             | 110                             |
|  | ■  | ■                  | ■                  | ■                  | ■                  | ■                  | ■                               | ■                               |
|  | CE, AENOR                                  | CE, AENOR          | CE, AENOR          | CE, AENOR          | CE, AENOR          | CE, AENOR          | CE, AENOR                       | CE, AENOR                       |

# Informations techniques

## Informations techniques des tables de cuisson à induction

### SIEMENS

| Type d'appareil                            |                        |    | Tables de cuisson vitrocéramiques à induction |                    |                    |                    |                    |
|--|------------------------|----|---|--------------------|--------------------|--------------------|--------------------|
|  |                        |    | iQ 100  | iQ 100             | iQ 100             | iQ 700             | iQ 700             |
| Référence                                  |                        |    | EH 875LVC1E                                   | EH 801LVC1E        | EH 845FVB1E        | EX 775LEC1E        | EX 675JYW1E        |
| Vitrocéramique avec décor / sans décor     |                        |    | — / ■   | — / ■              | — / ■              | — / ■              | — / ■              |
| Design à facettes, baguettes en inox       |                        |    | ■   | —                  | —                  | ■                  | ■                  |
| Design cadre inox                          |                        |    | —   | —                  | ■                  | —                  | —                  |
| Design pur                                 |                        |    | —   | ■                  | —                  | —                  | —                  |
| Dimensions                                 |                        |    |   |                    |                    |                    |                    |
| Appareil                                   | Hauteur                | cm | 5,1   | 5,6                | 5,5                | 5,1                | 5,1                |
|  | Largeur                | cm | 81,2  | 79,2               | 79,5               | 71                 | 60,2               |
|  | Profondeur             | cm | 52  | 51,2               | 51,7               | 52                 | 52                 |
| Niche d'encastrement                       | Hauteur                | cm | 5,1   | 5,6                | 5,5                | 5,1                | 5,1                |
|  | Largeur                | cm | 75-78   | 78-79,6            | 78                 | 56                 | 56                 |
|  | Profondeur             | cm | 49-50   | 50                 | 50                 | 49-50              | 49                 |
| Poids net                                  | kg                     | 18 | 18  | 15                 | 14                 | 19                 |                    |
| Commandes                                  |                        |    |   |                    |                    |                    |                    |
| TFT-Touchdisplay                           |                        |    | —   | —                  | —                  | —                  | ■                  |
| Capteurs dual lightSlider                  |                        |    | ■   | ■                  | —                  | ■                  | —                  |
| Capteurs Mono touchSlider                  |                        |    | —   | —                  | ■                  | —                  | —                  |
| Équipement                                 |                        |    |   |                    |                    |                    |                    |
| Témoins de chaleur résiduelle              |                        |    | ■   | ■                  | ■                  | ■                  | ■                  |
| Timer par zone / Minuterie / countUp timer |                        |    | ■/■/—   | ■/■/—              | ■/■/—              | ■/■/■              | ■/■/■              |
| Zones de cuisson                           |                        |    |   |                    |                    |                    |                    |
| Nombre de zones de cuisson                 |                        |    | 5   | 5                  | 5                  | 4                  | 4                  |
| Avant gauche                               | Type de zone           |    | powerInduction                                | powerInduction     | powerInduction     | flexInduction      | flexInduction Plus |
|  | Dimension              | cm | 18  | 18                 | 18                 | 19 x 23            | 19 x 22,5          |
|  | Puissance (powerBoost) | kW | 1,8 (2,5)                                     | 1,8 (2,8)          | 1,8 (2,8)          | 2,2 (3,7)          | 2,2 (3,7)          |
| Arrière gauche                             | Type de zone           |    | powerInduction                                | powerInduction     | powerInduction     | flexInduction      | flexInduction Plus |
|  | Dimension              | cm | 14,5  | 14,5               | 14,5               | 19 x 23            | 19 x 22,5          |
|  | Puissance (powerBoost) | kW | 1,4 (1,8)                                     | 1,4 (1,8)          | 1,4 (1,8)          | 2,2 (3,7)          | 2,2 (3,7)          |
| Avant centrale                             | Type de zone           |    | —   | —                  | —                  | —                  | —                  |
|  | Dimension              | cm | —   | —                  | —                  | —                  | —                  |
|  | Puissance (powerBoost) | kW | —   | —                  | —                  | —                  | —                  |
| Arrière centrale                           | Type de zone           |    | powerInduction                                | powerInduction     | powerInduction     | —                  | —                  |
|  | Dimension              | cm | 24  | 24                 | 24                 | —                  | —                  |
|  | Puissance (powerBoost) | kW | 2,2 (3,3)                                     | 2,2 (3,7)          | 2,2 (3,7)          | —                  | —                  |
| Avant droite                               | Type de zone           |    | powerInduction                                | powerInduction     | powerInduction     | powerInduction     | flexInduction Plus |
|  | Dimension              | cm | 21  | 21                 | 21                 | 21                 | 19 x 22,5          |
|  | Puissance (powerBoost) | kW | 2,2 (3,3)                                     | 2,2 (3,7)          | 2,2 (3,7)          | 2,2 (3,7)          | 2,2 (3,7)          |
| Arrière droite                             | Type de zone           |    | powerInduction                                | powerInduction     | powerInduction     | powerInduction     | flexInduction Plus |
|  | Dimension              | cm | 14,5  | 14,5               | 14,5               | 14,5               | 19 x 22,5          |
|  | Puissance (powerBoost) | kW | 1,4 (1,8)                                     | 1,4 (1,8)          | 1,4 (1,8)          | 1,4 (2,2)          | 2,2 (3,7)          |
| Données techniques                         |                        |    |   |                    |                    |                    |                    |
| Puissance de raccordement électrique       |                        |    | W   | 7200               | 7200               | 7200               | 7400               |
| Intensité                                  |                        |    | A   | —                  | —                  | —                  | —                  |
| Tension                                    |                        |    | V   | 220-240<br>1/2 + N | 220-240<br>1/2 + N | 220-240<br>1/2 + N | 220-240            |
| Fréquence                                  |                        |    | Hz  | 50; 60             | 50; 60             | 50; 60             | 50; 60             |
| Longueur du cordon d'alimentation          |                        |    | cm  | 110                | 110                | 110                | 110                |
| Sans prise de courant                      |                        |    |   | ■                  | ■                  | ■                  | ■                  |
| Certificats de conformité                  |                        |    |   | CE, AENOR          | CE, AENOR          | CE, AENOR          | CE, AENOR          |

## Tables de cuisson vitrocéramiques à induction

|  | iQ700              | iQ700              | iQ700         | iQ700         | iQ700          | iQ300                             | iQ100          | iQ500          | iQ100          |
|--|--------------------|--------------------|---------------|---------------|----------------|-----------------------------------|----------------|----------------|----------------|
|  | EX 601JYW1E        | EX 675LYV1E        | EX 675LXC1E   | EX 601LXC1E   | EX 675FEC1E    | EH 675FFC1E                       | EH 675FEC1E    | ED 645FSB1E    | EH 645FEB1E    |
|  | — / ■              | — / ■              | — / ■         | — / ■         | — / ■          | — / ■                             | — / ■          | — / ■          | — / ■          |
|  | —                  | ■                  | ■             | —             | ■              | ■                                 | ■              | —              | —              |
|  | —                  | —                  | —             | —             | —              | —                                 | —              | ■              | ■              |
|  | ■                  | —                  | —             | ■             | —              | —                                 | —              | —              | —              |
|  | 5,6                | 5,1                | 5,1           | 5,6           | 5,1            | 5,1                               | 5,1            | 5,5            | 5,5            |
|  | 57,2               | 60,2               | 60,2          | 57,2          | 60,2           | 60,2                              | 60,2           | 58,3           | 58,3           |
|  | 51,2               | 52                 | 52            | 51,2          | 52             | 52                                | 52             | 51,3           | 51,3           |
|  | 5,6                | 5,1                | 5,1           | 5,6           | 5,1            | 5,1                               | 5,1            | 5,5            | 5,5            |
|  | 56-57,6            | 56                 | 56            | 56-57,6       | 56             | 56                                | 56             | 56             | 56             |
|  | 50                 | 49-50              | 49-50         | 50-51,6       | 49-50          | 49-50                             | 49-50          | 49-50          | 49-50          |
|  | 19                 | 15                 | 14            | 14            | 14             | 14                                | 12             | 13             | 12             |
|  | ■                  | —                  | —             | —             | —              | —                                 | —              | —              | —              |
|  | —                  | ■                  | ■             | ■             | —              | —                                 | —              | —              | —              |
|  | —                  | —                  | —             | —             | ■              | ■                                 | ■              | ■              | ■              |
|  | ■                  | ■                  | ■             | ■             | ■              | ■                                 | ■              | ■              | ■              |
|  | ■ / ■ / ■          | ■ / ■ / ■          | ■ / ■ / ■     | ■ / ■ / ■     | ■ / ■ / —      | ■ / ■ / —                         | ■ / ■ / —      | ■ / ■ / —      | ■ / ■ / —      |
|  | 4                  | 4                  | 4             | 4             | 4              | 4                                 | 4              | 4              | 4              |
|  | flexInduction Plus | flexInduction Plus | flexInduction | flexInduction | flexInduction  | powerInduction                    | powerInduction | combiZone      | powerInduction |
|  | 19 x 22,5          | 19 x 22,5          | 19 x 24       | 19 x 24       | 19 x 24        | 18                                | 18             | 21             | 18             |
|  | 2,2 (3,7)          | 2,2 (3,7)          | 2,2 (3,7)     | 2,2 (3,7)     | 2,2 (3,7)      | 1,8 (3,1)                         | 1,8 (3,1)      | 2,2 (3,7)      | 1,8 (2,8)      |
|  | flexInduction Plus | flexInduction Plus | flexInduction | flexInduction | flexInduction  | powerInduction<br>Zone extensible | powerInduction | combiZone      | powerInduction |
|  | 19 x 22,5          | 19 x 22,5          | 19 x 24       | 19 x 24       | 19 x 24        | 18 / 18 x 28                      | 18             | 21             | 18             |
|  | 2,2 (3,7)          | 2,2 (3,7)          | 2,2 (3,7)     | 2,2 (3,7)     | 2,2 (3,7)      | 1,8 / 2 (3,1 / 3,7)               | 1,8 (2,8)      | 2,2 (3,7)      | 1,8 (2,8)      |
|  | —                  | —                  | —             | —             | —              | —                                 | —              | —              | —              |
|  | —                  | —                  | —             | —             | —              | —                                 | —              | —              | —              |
|  | —                  | —                  | —             | —             | —              | —                                 | —              | —              | —              |
|  | —                  | —                  | —             | —             | —              | —                                 | —              | —              | —              |
|  | —                  | —                  | —             | —             | —              | —                                 | —              | —              | —              |
|  | flexInduction Plus | flexInduction Plus | flexInduction | flexInduction | powerInduction | powerInduction                    | powerInduction | powerInduction | powerInduction |
|  | 19 x 22,5          | 19 x 22,5          | 19 x 24       | 19 x 24       | 21             | 21                                | 21             | 18             | 21             |
|  | 2,2 (3,7)          | 2,2 (3,7)          | 2,2 (3,7)     | 2,2 (3,7)     | 2,2 (3,7)      | 2,2 (3,7)                         | 2,2 (3,7)      | 1,8 (2,8)      | 2,2 (3,7)      |
|  | flexInduction Plus | flexInduction Plus | flexInduction | flexInduction | powerInduction | powerInduction                    | powerInduction | powerInduction | powerInduction |
|  | 19 x 22,5          | 19 x 22,5          | 19 x 24       | 19 x 24       | 14,5           | 14,5                              | 14,5           | 14,5           | 14,5           |
|  | 2,2 (3,7)          | 2,2 (3,7)          | 2,2 (3,7)     | 2,2 (3,7)     | 1,4 (2,2)      | 1,4 (2,2)                         | 1,4 (2,2)      | 1,4 (2,2)      | 1,4 (2,2)      |
|  | 7400               | 7400               | 7400          | 7400          | 7400           | 7400                              | 7400           | 6900           | 7400           |
|  | —                  | —                  | —             | —             | —              | —                                 | —              | —              | —              |
|  | 220-240            | 220-240            | 220-240       | 220-240       | 220-240        | 220-240                           | 220-240        | 220-240        | 220-240        |
|  | 50; 60             | 50; 60             | 50; 60        | 50; 60        | 50; 60         | 50; 60                            | 50; 60         | 50; 60         | 50; 60         |
|  | 110                | 110                | 110           | 110           | 110            | 110                               | 110            | 110            | 110            |
|  | ■                  | ■                  | ■             | ■             | ■              | ■                                 | ■              | ■              | ■              |
|  | CE, AENOR          | CE, AENOR          | CE, AENOR     | CE, AENOR     | CE, AENOR      | CE, AENOR                         | CE, AENOR      | CE, AENOR      | CE, AENOR      |

# Informations techniques

## Informations techniques des tables de cuisson vitrocéramiques et électriques

### SIEMENS

| Type d'appareil                            |              |    | Tables de cuisson vitrocéramiques |                             |                             |                             |   |                               |
|--|--------------|----|-----------------------------------|-----------------------------|-----------------------------|-----------------------------|---|-------------------------------|
|  |              |    | iQ 500                            | iQ 100                      | iQ 500                      | iQ 500                      | iQ 300  | iQ 300                        |
| Référence                                  |              |    | ET 975 LMP 1 D                    | ET 975 FGP 1 E              | ET 875 LMP 1 D              | ET 801 LMP 1 D              | ET 875 FCP 1 D                                  | ET 845 FNP 1 E                |
| Vitrocéramique avec décor / sans décor     |              |    | - / ■                             | - / ■                       | - / ■                       | - / ■                       | - / ■   | - / ■                         |
| Design à facettes, baguettes en inox       |              |    | ■                                 | ■                           | ■                           | -                           | ■   | -                             |
| Design cadre inox                          |              |    | -                                 | -                           | -                           | -                           | -   | ■                             |
| Design pur                                 |              |    | -                                 | -                           | -                           | ■                           | -   | -                             |
| Inox                                       |              |    | -                                 | -                           | -                           | -                           | -   | -                             |
| Dimensions                                 |              |    |                                   |                             |                             |                             |   |                               |
| Appareil                                   | Hauteur      | cm | 4,5                               | 4,5                         | 4,5                         | 5,1                         | 4,5   | 4,8                           |
|  | Largeur      | cm | 91,2                              | 91,2                        | 81,2                        | 79,2                        | 81,2  | 76,5                          |
|  | Profondeur   | cm | 52                                | 35                          | 52                          | 51,2                        | 52  | 50,7                          |
| Niche d'encastrement                       | Hauteur      | cm | 4,5                               | 4,5                         | 4,5                         | 5,1                         | 4,5   | 4,8                           |
|  | Largeur      | cm | 88                                | 88                          | 78                          | 78                          | 78  | 75                            |
|  | Profondeur   | cm | 50                                | 33                          | 50                          | 50                          | 50  | 49                            |
| Poids net                                  | kg           | 13 | 9                                 | 11                          | 10                          | 11                          | 11  |                               |
| Commandes                                  |              |    |                                   |                             |                             |                             |   |                               |
| Capteurs Dual lightSlider                  |              |    | ■                                 | -                           | ■                           | ■                           | -   | -                             |
| Mono touchSlider                           |              |    | -                                 | ■                           | -                           | -                           | ■   | ■                             |
| Boutons rotatifs                           |              |    | -                                 | -                           | -                           | -                           | -   | -                             |
| Equipement                                 |              |    |                                   |                             |                             |                             |   |                               |
| Témoins de chaleur résiduelle              |              |    | ■                                 | ■                           | ■                           | ■                           | ■   | ■                             |
| Timer par zone / Minuterie / countUp timer |              |    | ■/■/■                             | ■/■/—                       | ■/■/■                       | ■/■/■                       | ■/■/—   | ■/■/—                         |
| Interrupteur Marche/Arrêt                  |              |    | ■                                 | ■                           | ■                           | ■                           | ■   | ■                             |
| Zones de cuisson                           |              |    |                                   |                             |                             |                             |   |                               |
| Nombre de zones de cuisson                 |              |    | 5                                 | 4                           | 5                           | 5                           | 4   | 4                             |
| Avant gauche                               | Type de zone |    | highSpeed*<br>Zone variable       | highSpeed*<br>Zone variable | highSpeed*<br>Zone variable | highSpeed*<br>Zone variable | highSpeed*<br>Zone variable                     | highSpeed*                    |
|  | Dimension    | cm | 14,5 / 21                         | 18 / 23                     | 14,5 / 21                   | 14,5 / 21                   | 12 / 21   | 18                            |
|  | Puissance    | kW | 1,2 / 2,1                         | 1,5 / 2,4                   | 1,2 / 2,1                   | 1,2 / 2,1                   | 0,75 / 2,2                                      | 2                             |
| Arrière gauche                             | Type de zone |    | highSpeed*                        | highSpeed*                  | highSpeed*                  | highSpeed*                  | highSpeed*                                      | highSpeed*<br>Zone extensible |
|  | Dimension    | cm | 14,5                              | 14,5                        | 14,5                        | 14,5                        | 14,5  | 17 / 17 x 26,5                |
|  | Puissance    | kW | 1,2                               | 1,2                         | 1,2                         | 1,2                         | 1,2   | 1,8 / 2,6                     |
| Avant centrale                             | Type de zone |    | -                                 | -                           | -                           | -                           | -   | -                             |
|  | Dimension    | cm | -                                 | -                           | -                           | -                           | -   | -                             |
|  | Puissance    | kW | -                                 | -                           | -                           | -                           | -   | -                             |
| Arrière centrale                           | Type de zone |    | highSpeed*<br>Zone triple         | -                           | highSpeed*<br>Zone variable | highSpeed*<br>Zone variable | highSpeed*<br>Zone variable                     | -                             |
|  | Dimension    | cm | 14,5 / 21 / 27,5                  | -                           | 18 / 23                     | 18 / 23                     | 18 / 23   | -                             |
|  | Puissance    | kW | 1,05 / 2,2 / 3,1                  | -                           | 1,7 / 2,4                   | 1,7 / 2,4                   | 1,5 / 2,4                                       | -                             |
| Avant droite                               | Type de zone |    | highSpeed*<br>combiZone           | highSpeed*                  | highSpeed*<br>combiZone     | highSpeed*<br>combiZone     | highSpeed*<br>Zone variable +<br>ext. rôtissage | highSpeed*<br>Zone variable   |
|  | Dimension    | cm | 12 / 18 / 18 x 27 / 37            | 14,5                        | 12 / 18 / 18 x 27 / 37      | 12 / 18 / 18 x 27 / 37      | 14,5 / 20 / 20 x 35                             | 12 / 21                       |
|  | Puissance    | kW | 1 / 2 / 3,4 / 4,6                 | 1,2                         | 1 / 2 / 3,4 / 4,6           | 1 / 2 / 3,4 / 4,6           | 0,9 / 1,75 / 2,1                                | 0,75 / 2,2                    |
| Arrière droite                             | Type de zone |    | highSpeed*<br>combiZone           | highSpeed*<br>Zone variable | highSpeed*<br>combiZone     | highSpeed*<br>combiZone     | -   | highSpeed*                    |
|  | Dimension    | cm | 14,5                              | 12 / 18                     | 14,5                        | 14,5                        | -   | 14,5                          |
|  | Puissance    | kW | 1,2                               | 0,8 / 2                     | 1,2                         | 1,2                         | -   | 1,2                           |
| Données techniques                         |              |    |                                   |                             |                             |                             |   |                               |
| Puissance de raccordement                  |              | W  | 10900                             | 8100                        | 11200                       | 11200                       | 9300  | 8300                          |
| Intensité                                  |              | A  | -                                 | -                           | -                           | -                           | -   | -                             |
| Tension                                    |              | V  | 220 - 240                         | 220 - 240<br>1/2/3 + N      | 220 - 240                   | 220 - 240                   | 220 - 240<br>1/2/3 + N                          | 220 - 240<br>1/2/3 + N        |
| Fréquence                                  |              | Hz | 50; 60                            | 50; 60                      | 50; 60                      | 50; 60                      | 50; 60  | 50; 60                        |
| Longueur du cordon d'alimentation          |              | cm | -                                 | -                           | -                           | -                           | -   | -                             |
| Sans prise de courant                      |              |    | ■                                 | ■                           | ■                           | ■                           | ■   | ■                             |
| Certificats de conformité                  |              |    | CE, VDE                           | CE, VDE                     | CE, VDE                     | CE, VDE                     | CE, VDE   | CE, VDE                       |

\* highSpeed = chauffage par rayon thermique

| Tables de cuisson vitrocéramiques |                             |                               |                             |                        |                        | Tables de cuisson électriques |            |
|-----------------------------------|-----------------------------|-------------------------------|-----------------------------|------------------------|------------------------|-------------------------------|------------|
| iQ300                             | iQ500                       | iQ300                         | iQ300                       | iQ100                  | iQ100                  | iQ100                         | iQ100      |
| ET 775FGP1E                       | ET 675LMV1D                 | ET 675FNP1E                   | ET 645FFP1E                 | ET 645FEP1E            | ET 645CEA1E            | ET 699CEA1                    | ET 399CEA1 |
| - / ■                             | - / ■                       | - / ■                         | - / ■                       | - / ■                  | - / ■                  | - / -                         | - / -      |
| ■                                 | ■                           | ■                             | -                           | -                      | -                      | -                             | -          |
| -                                 | -                           | -                             | ■                           | ■                      | ■                      | -                             | -          |
| -                                 | -                           | -                             | -                           | -                      | -                      | -                             | -          |
| -                                 | -                           | -                             | -                           | -                      | -                      | ■                             | ■          |
| 4,5                               | 4,5                         | 4,5                           | 4,8                         | 4,8                    | 4,8                    | 6,5                           | 4,9        |
| 71                                | 60,2                        | 60,2                          | 58,3                        | 58,3                   | 58,3                   | 58                            | 28,8       |
| 52                                | 52                          | 52                            | 51,3                        | 51,3                   | 51,3                   | 51                            | 50,5       |
| 4,5                               | 4,5                         | 4,5                           | 4,8                         | 4,8                    | 4,8                    | 4,5                           | 4,2        |
| 56 - 64                           | 56                          | 56                            | 56                          | 56                     | 56                     | 56                            | 26,8       |
| 49 - 50                           | 50                          | 49 - 50                       | 49 - 50                     | 49 - 50                | 49 - 50                | 49                            | 49         |
| 9                                 | 8                           | 8                             | 8                           | 7                      | 8                      | 11                            | 6          |
| -                                 | ■                           | -                             | -                           | -                      | -                      | -                             | -          |
| ■                                 | -                           | ■                             | ■                           | ■                      | -                      | -                             | -          |
| -                                 | -                           | -                             | -                           | -                      | ■                      | ■                             | ■          |
| ■                                 | ■                           | ■                             | ■                           | ■                      | ■                      | -                             | -          |
| ■ / ■ / -                         | ■ / ■ / ■                   | ■ / ■ / -                     | ■ / ■ / -                   | ■ / ■ / -              | - / - / -              | - / - / -                     | - / - / -  |
| ■                                 | ■                           | ■                             | ■                           | ■                      | -                      | -                             | -          |
| 4                                 | 4                           | 4                             | 4                           | 4                      | 4                      | 4                             | 2          |
| highSpeed*                        | highSpeed*<br>Zone variable | highSpeed*                    | highSpeed*                  | highSpeed*             | highSpeed*             | Fonte                         | -          |
| 14,5                              | 14,5 / 21                   | 18                            | 14,5                        | 14,5                   | 14,5                   | 18                            | -          |
| 1,2                               | 1,2 / 2,1                   | 2                             | 1,2                         | 1,2                    | 1,2                    | 2                             | -          |
| highSpeed*<br>Zone variable       | highSpeed*                  | highSpeed*<br>Zone extensible | highSpeed*                  | highSpeed*             | highSpeed*             | Fonte                         | -          |
| 12 / 18                           | 14,5                        | 17 / 17 x 26,5                | 18                          | 18                     | 21                     | 14,5                          | -          |
| 0,8 / 2                           | 1,2                         | 1,8 / 2,6                     | 2                           | 2                      | 2,2                    | 1,5                           | -          |
| -                                 | -                           | -                             | -                           | -                      | -                      | -                             | Fonte      |
| -                                 | -                           | -                             | -                           | -                      | -                      | -                             | 14,5       |
| -                                 | -                           | -                             | -                           | -                      | -                      | -                             | 1,5        |
| -                                 | -                           | -                             | -                           | -                      | -                      | -                             | Fonte      |
| -                                 | -                           | -                             | -                           | -                      | -                      | -                             | 18         |
| -                                 | -                           | -                             | -                           | -                      | -                      | -                             | 2          |
| highSpeed*<br>Zone variable       | highSpeed*<br>combiZone     | highSpeed*<br>Zone variable   | highSpeed*<br>Zone variable | highSpeed*             | highSpeed*             | Fonte                         | -          |
| 12 / 21                           | 12 / 18 / 18 x 27 / 37      | 14,5 / 21                     | 12 / 21                     | 21                     | 18                     | 14,5                          | -          |
| 0,75 / 2,2                        | 1 / 2 / 3,4 / 4,6           | 1 / 2,2                       | 0,9 / 2,2                   | 2,2                    | 2                      | 1,5                           | -          |
| highSpeed*                        | highSpeed*<br>combiZone     | highSpeed*                    | highSpeed*                  | highSpeed*             | highSpeed*             | Fonte                         | -          |
| 14,5                              | 14,5                        | 14,5                          | 14,5                        | 14,5                   | 14,5                   | 18                            | -          |
| 1,2                               | 1,2                         | 1,2                           | 1,2                         | 1,2                    | 1,2                    | 2                             | -          |
| 7300                              | 7800                        | 8300                          | 7400                        | 6900                   | 6600                   | 7000                          | 3500       |
| -                                 | -                           | -                             | -                           | -                      | -                      | 25                            | 16         |
| 220 - 240<br>1/2/3 + N            | 220 - 240                   | 220 - 240<br>1/2/3 + N        | 220 - 240<br>1/2/3 + N      | 220 - 240<br>1/2/3 + N | 220 - 240<br>1/2/3 + N | 230<br>1/2/3 + N              | 230<br>1   |
| 50; 60                            | 50; 60                      | 50; 60                        | 50; 60                      | 50; 60                 | 50; 60                 | 50                            | 50         |
| -                                 | -                           | -                             | -                           | -                      | -                      | 100                           | 150        |
| ■                                 | ■                           | ■                             | ■                           | ■                      | ■                      | ■                             | ■          |
| CE, VDE                           | CE, VDE                     | CE, VDE                       | CE, VDE                     | CE, VDE                | CE, VDE                | AENOR, CE                     | CE         |

# Informations techniques

## Informations techniques des tables de cuisson à gaz

### SIEMENS

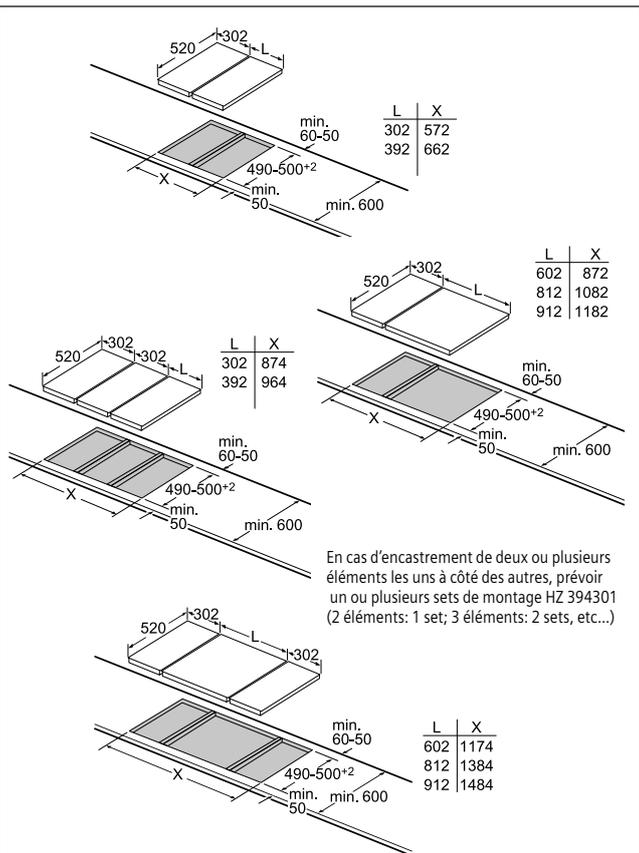
| Type d'appareil  |                                 |    | Tables de cuisson vitrocéramiques à gaz |                      |                      | Tables de cuisson à gaz en verre à haute résistance |                      |         |
|--|---------------------------------|----|---|----------------------|----------------------|---|----------------------|---------|
|  |                                 |    | iQ700                                   | iQ700                | iQ700                | iQ500   | iQ500                |         |
| Référence  |                                 |    | ER 9A6SD70                              | ER 7A6RD70           | ER 6A6PD70           | EP 9A6QB90  | EP 7A8QB20           |         |
| Vitrocéramique sans décor                                |                                 |    | ■                                       | ■                    | ■                    | —   | —                    |         |
| Design à facettes, baguettes en inox                     |                                 |    | ■                                       | ■                    | ■                    | —   | —                    |         |
| Verre à haute résistance (verre trempé)                  |                                 |    | —                                       | —                    | —                    | Noir  | Titane               |         |
| Inox   |                                 |    | —                                       | —                    | —                    | —   | —                    |         |
| Encastrement   |                                 |    |   |                      |                      |   |                      |         |
| Standard   |                                 |    | ■                                       | ■                    | ■                    | ■   | ■                    |         |
| Intégrable à fleur de plan "piano-a-filo"                |                                 |    | —                                       | —                    | —                    | ■   | ■                    |         |
| Type de gaz  |                                 |    |   |                      |                      |   |                      |         |
| Gaz utilisé – Gaz naturel H/E/(L) 20 (25) mbar           |                                 |    | ■                                       | ■                    | ■                    | ■   | ■                    |         |
| Gaz alternatif – Gaz liquide G30, 31 28-30/37 mbar       |                                 |    | ■                                       | ■                    | ■                    | ■   | ■                    |         |
| Dimensions   |                                 |    |   |                      |                      |   |                      |         |
| Appareil   | Hauteur                         | cm | 4,5                                     | 4,5                  | 4,5                  | 4,5   | 4,5                  |         |
|  | Largeur                         | cm | 91,2                                    | 75                   | 60,2                 | 91,5  | 75,2                 |         |
|  | Profondeur                      | cm | 52                                      | 52                   | 52                   | 52  | 52                   |         |
| Niche d'encastrement                                     | Hauteur                         | cm | 4,5                                     | 4,5                  | 4,5                  | 4,5   | 4,5                  |         |
|  | Largeur                         | cm | 85-85,2                                 | 56-56,2              | 56-56,2              | 85-85,2   | 56-56,2              |         |
|  | Profondeur                      | cm | 49-50,2                                 | 49-50,2              | 49-50,2              | 49-50,2   | 48-49,2              |         |
| Poids net  | kg                              | 18 | 15                                      | 11                   | 21                   | 18  |                      |         |
| Équipement   |                                 |    |   |                      |                      |   |                      |         |
| stepFlame  |                                 |    | ■                                       | ■                    | ■                    | ■   | ■                    |         |
| Supports de casseroles en fonte / émaillés               |                                 |    | ■ / —                                   | ■ / —                | ■ / —                | ■ / —   | ■ / —                |         |
| Supports de casseroles lavables au lave-vaisselle        |                                 |    | ■                                       | ■                    | ■                    | —   | —                    |         |
| Dispositif de sécurité – Thermocouple                    |                                 |    | ■                                       | ■                    | ■                    | ■   | ■                    |         |
| Allumage à une main                                      |                                 |    | ■                                       | ■                    | ■                    | ■   | ■                    |         |
| Témoins de chaleur résiduelle                            |                                 |    | ■                                       | ■                    | ■                    | —   | —                    |         |
| Zones de cuisson   |                                 |    |   |                      |                      |   |                      |         |
| Nombre de zones de cuisson                               |                                 |    | 5                                       | 5                    | 4                    | 5   | 5                    |         |
| Avant gauche   | Type de zone<br>Type de brûleur |    | Gaz<br>Wok                              | Gaz<br>Normal        | Gaz<br>Normal        | Gaz<br>Economique                                   | Gaz<br>Economique    |         |
|  | Puissance                       | kW | 6                                       | 1,9                  | 1,9                  | 1   | 1                    |         |
| Arrière gauche   | Type de zone<br>Type de brûleur |    | —                                       | Gaz<br>Normal        | Gaz<br>Economique    | Gaz<br>Normal                                       | Gaz<br>Normal        |         |
|  | Puissance                       | kW | —                                       | 1,9                  | 1,1                  | 1,75  | 1,75                 |         |
| Avant centrale   | Type de zone<br>Type de brûleur |    | Gaz<br>Normal                           | Gaz<br>Wok           | —                    | Gaz<br>Wok  | Gaz<br>Wok           |         |
|  | Puissance                       | kW | 1,9                                     | 4,2                  | —                    | 4   | 4                    |         |
| Arrière centrale   | Type de zone<br>Type de brûleur |    | Gaz<br>Economique                       | —                    | —                    | —   | —                    |         |
|  | Puissance                       | kW | 1,1                                     | —                    | —                    | —   | —                    |         |
| Avant droite   | Type de zone<br>Type de brûleur |    | Gaz<br>Normal                           | Gaz<br>Economique    | Gaz<br>Normal        | Gaz<br>Normal                                       | Gaz<br>Normal        |         |
|  | Puissance                       | kW | 1,9                                     | 1,1                  | 1,9                  | 1,75  | 1,75                 |         |
| Arrière droite   | Type de zone<br>Type de brûleur |    | Gaz<br>Gde puissance                    | Gaz<br>Gde puissance | Gaz<br>Gde puissance | Gaz<br>Gde puissance                                | Gaz<br>Gde puissance |         |
|  | Puissance                       | kW | 2,8                                     | 2,8                  | 2,8                  | 3   | 3                    |         |
| Données techniques                                       |                                 |    |   |                      |                      |   |                      |         |
| Puissance de raccordement gaz                            |                                 |    | W                                       | 13700                | 11900                | 7700  | 11500                | 11500   |
| Intensité  |                                 |    | A                                       | 3                    | 3                    | 3   | 3                    | 3       |
| Tension  |                                 |    | V                                       | 220-240              | 220-240              | 220-240   | 220-240              | 220-240 |
| Fréquence  |                                 |    | Hz                                      | 50; 60               | 50; 60               | 50; 60  | 50; 60               | 50; 60  |
| Longueur du cordon d'alimentation                        |                                 |    | cm                                      | 150                  | 100                  | 150   | 150                  | 100     |
| Type de prise de courant – Fiche avec terre / Sans prise |                                 |    |   | — / ■                | — / ■                | — / ■   | — / ■                | — / ■   |
| Certificats de conformité                                |                                 |    |   | CE                   | CE                   | CE  | CE                   | CE      |

\* Uniquement sur les réseaux d'alimentation neutres

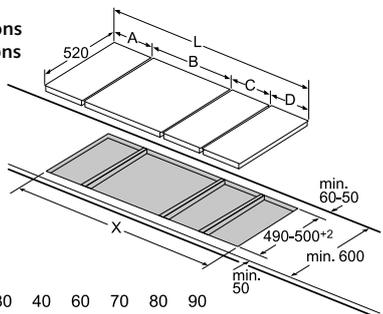
| Tables de cuisson à gaz<br>en verre à haute résistance |                |                | Tables de cuisson à gaz en inox |                   |                |                   |                   |                   |
|--|----------------|----------------|---------------------------------|-------------------|----------------|-------------------|-------------------|-------------------|
| iQ500  | iQ500          | iQ500          | iQ500                           | iQ500             | iQ500          | iQ500             | iQ500             | iQ500             |
| EP 7A6QB20   | EP 6A8HB20     | EP 6A6HB20     | EC 9A5SB90                      | EC 7A5RB90        | EC 6A5HB90     | EC 6A5PB90        | EG 6B5PB60        |                   |
| —  | —              | —              | —                               | —                 | —              | —                 | —                 | —                 |
| —  | —              | —              | —                               | —                 | —              | —                 | —                 | —                 |
| Noir   | Titane         | Noir           | —                               | —                 | —              | —                 | —                 | —                 |
| —  | —              | —              | ■                               | ■                 | ■              | ■                 | ■                 | ■                 |
| ■  | ■              | ■              | ■                               | ■                 | ■              | ■                 | ■                 | ■                 |
| ■  | ■              | ■              | —                               | —                 | —              | —                 | —                 | —                 |
| ■  | ■              | ■              | ■                               | ■                 | ■              | ■                 | ■                 | ■                 |
| ■  | ■              | ■              | ■                               | ■                 | ■              | ■                 | ■                 | ■                 |
| 4,5  | 4,5            | 4,5            | 4,5                             | 4,5               | 4,5            | 4,5               | 4,5               | 4,5               |
| 75,2   | 59             | 59             | 91,5                            | 75                | 58,2           | 58,2              | 58,2              | 58,2              |
| 52   | 52             | 52             | 52                              | 52                | 52             | 52                | 52                | 52                |
| 4,5  | 4,5            | 4,5            | 4,5                             | 4,5               | 4,5            | 4,5               | 4,5               | 4,5               |
| 56-56,2  | 56-56,2        | 56-56,2        | 85-85,2                         | 56-56,2           | 56-56,2        | 56-56,2           | 56-56,2           | 56-56,2           |
| 48-49,2  | 48-49,2        | 48-49,2        | 49-50,5                         | 48-49,2           | 48-49,2        | 48-49,2           | 48-49,2           | 48                |
| 18   | 14             | 14             | 18                              | 15                | 11             | 10                | 8                 |                   |
| ■  | ■              | ■              | ■                               | ■                 | ■              | ■                 | ■                 | —                 |
| ■ / —  | ■ / —          | ■ / —          | ■ / —                           | ■ / —             | ■ / —          | ■ / —             | ■ / —             | — / ■             |
| —  | —              | —              | —                               | —                 | —              | —                 | —                 | —                 |
| ■  | ■              | ■              | ■                               | ■                 | ■              | ■                 | ■                 | ■                 |
| ■  | ■              | ■              | ■                               | ■                 | ■              | ■                 | ■                 | ■                 |
| —  | —              | —              | —                               | —                 | —              | —                 | —                 | —                 |
| 5  | 4              | 4              | 5                               | 5                 | 4              | 4                 | 4                 | 4                 |
| Gaz Economique   | Gaz Normal     | Gaz Normal     | Gaz Wok                         | Gaz Economique    | Gaz Normal     | Gaz Normal        | Gaz Normal        | Gaz Normal        |
| 1  | 1,75           | 1,75           | 5                               | 1                 | 1,75           | 1,75              | 1,75              | 1,75              |
| Gaz Normal   | Gaz Normal     | Gaz Normal     | —                               | Gaz Normal        | Gaz Normal     | Gaz Normal        | Gaz Normal        | Gaz Normal        |
| 1,75   | 1,75           | 1,75           | —                               | 1,75              | 1,75           | 1,75              | 1,75              | 1,75              |
| Gaz Wok  | —              | —              | Gaz Economique                  | Gaz Wok           | —              | —                 | —                 | —                 |
| 4  | —              | —              | 1                               | 5                 | —              | —                 | —                 | —                 |
| —  | —              | —              | Gaz Normal                      | —                 | —              | —                 | —                 | —                 |
| —  | —              | —              | 1,75                            | —                 | —              | —                 | —                 | —                 |
| Gaz Normal   | Gaz Economique | Gaz Economique | Gaz Normal                      | Gaz Normal        | Gaz Economique | Gaz Economique    | Gaz Economique    | Gaz Economique    |
| 1,75   | 1              | 1              | 1,75                            | 1,75              | 1              | 1                 | 1                 | 1                 |
| Gaz Gde puissance                                      | Gaz Wok        | Gaz Wok        | Gaz Gde puissance               | Gaz Gde puissance | Gaz Wok        | Gaz Gde puissance | Gaz Gde puissance | Gaz Gde puissance |
| 3  | 3,5            | 3,5            | 3                               | 3                 | 3,5            | 3                 | 3                 | 3                 |
| 11500  | 8000           | 8000           | 12500                           | 12500             | 8000           | 7500              | 7500              |                   |
| 3  | 3              | 3              | 3                               | 3                 | 3              | 3                 | 3                 | 3                 |
| 220-240  | 220-240        | 220-240        | 220-240                         | 220-240           | 220-240        | 220-240           | 220-240           | 220-240           |
| 50; 60   | 50; 60         | 50; 60         | 50; 60                          | 50; 60            | 50; 60         | 50; 60            | 50; 60            | 50; 60            |
| 100  | 100            | 100            | 150                             | 150               | 150            | 100               | 100               | 100               |
| — / ■  | — / ■          | — / ■          | ■ / —                           | ■ / —             | ■ / —          | — / ■             | — / ■             | — / ■             |
| CE   | CE             | CE             | CE                              | CE                | CE             | CE                | CE                | CE                |

# Schémas d'encastrement

LES TABLES DE CUISSON



**Possibilités de combinaisons Domino avec les dimensions correspondantes des appareils et les découpes pour montage**



Type de largeur: 30 40 60 70 80 90  
 Largeur d'appareil: 302 392 602 710 812 912

|                  | L    | X    |
|------------------|------|------|
| 2x30             | 604  | 572  |
| 1x30, 1x40       | 694  | 662  |
| 1x30, 1x60       | 904  | 872  |
| 1x30, 1x70       | 1012 | 980  |
| 1x30, 1x80       | 1114 | 1082 |
| 1x30, 1x90       | 1214 | 1182 |
| 2x40             | 784  | 752  |
| 1x40, 1x60       | 994  | 962  |
| 1x40, 1x70       | 1102 | 1070 |
| 1x40, 1x80       | 1204 | 1172 |
| 1x40, 1x90       | 1304 | 1272 |
| 3x30             | 906  | 874  |
| 2x30, 1x40       | 996  | 964  |
| 2x30, 1x60       | 1206 | 1174 |
| 2x30, 1x70       | 1314 | 1282 |
| 2x30, 1x80       | 1416 | 1384 |
| 2x30, 1x90       | 1516 | 1484 |
| 1x30, 2x40       | 1086 | 1054 |
| 1x30, 1x40, 1x60 | 1296 | 1264 |
| 1x30, 1x40, 1x70 | 1404 | 1372 |
| 1x30, 1x40, 1x80 | 1506 | 1474 |
| 1x30, 1x40, 1x90 | 1606 | 1574 |
| 3x40             | 1176 | 1144 |
| 2x40, 1x60       | 1386 | 1354 |
| 4x30             | 1208 | 1176 |
| 3x30, 1x40       | 1298 | 1266 |
| 2x30, 2x40       | 1388 | 1356 |
| 1x30, 3x40       | 1478 | 1446 |

**Montage de plusieurs Domino ou d'éléments Domino avec une table de 600 mm**

# Informations techniques

## Informations techniques des éléments Domino

### SIEMENS

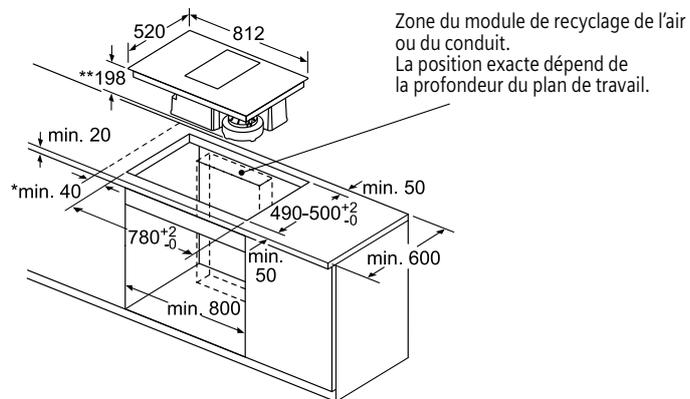
| Type d'appareil   |                        | Elément Domino 40 cm |                |
|---|------------------------|----------------------|----------------|
|   |                        | Teppan Yaki          |                |
|   |                        | iQ500                |                |
| <b>Référence</b>  |                        | <b>ET 475FYB1E</b>   |                |
| Vitrocéramique sans décor                                   |                        | ■                    |                |
| Design à facettes, baguettes en inox                        |                        | ■                    |                |
| Inox  |                        | ■                    |                |
| <b>Type de gaz</b>  |                        |                      |                |
| Gaz utilisé – Gaz naturel H/E/(L) 20 (25) mbar              |                        | –                    |                |
| Gaz alternatif – Gaz liquide G30, 31 28-30/37 mbar          |                        | –                    |                |
| <b>Dimensions</b>   |                        |                      |                |
| Appareil  | Hauteur                | cm                   | 8,9            |
|   | Largeur                | cm                   | 39,2           |
|   | Profondeur             | cm                   | 52             |
| Niche d'encastrement  | Hauteur                | cm                   | 8,3            |
|   | Largeur                | cm                   | 36             |
|   | Profondeur             | cm                   | 49-50          |
| Poids net   |                        | kg                   | 11             |
| <b>Commandes</b>  |                        |                      |                |
| Capteurs mono touchSlider / Boutons rotatifs                |                        | ■ / –                |                |
| <b>Équipement</b>   |                        |                      |                |
| Témoins de chaleur résiduelle                               |                        | ■                    |                |
| Interrupteur Marche/Arrêt                                   |                        | ■                    |                |
| stepFlame   |                        | –                    |                |
| Dispositif de sécurité – Thermocouple / Coupure de sécurité |                        | – / ■                |                |
| <b>Zones de cuisson</b>                                     |                        |                      |                |
| Nombre de zones de cuisson                                  |                        | 2                    |                |
| Avant / Centrale  | Type de zone           | Teppan Yaki<br>Inox  |                |
|   | Dimension              | cm                   | 34,4 x 14,6    |
|   | Puissance (powerBoost) | kW                   | 0,95           |
| Arrière   | Type de zone           | Teppan Yaki<br>Inox  |                |
|   | Dimension              | cm                   | 34,4 x 14,6    |
|   | Puissance (powerBoost) | kW                   | 0,95           |
| <b>Données techniques</b>                                   |                        |                      |                |
| Puissance de raccordement                                   |                        | W                    | 1900           |
| Intensité   |                        | A                    | 13             |
| Tension   |                        | V                    | 220-240<br>1+N |
| Fréquence   |                        | Hz                   | 50; 60         |
| Longueur du cordon d'alimentation                           |                        | cm                   | 100            |
| Sans prise de courant                                       |                        | ■                    |                |
| Certificats de conformité                                   |                        | CE, VDE              |                |

\* highSpeed = chauffage par rayon thermique



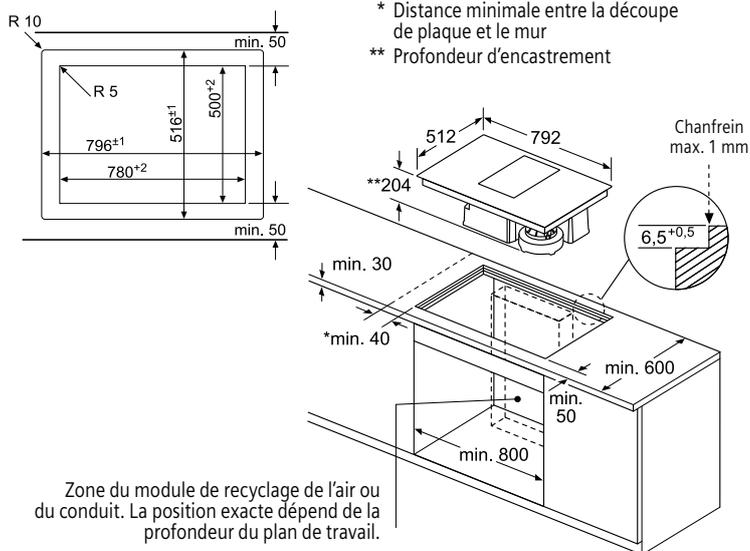
| Eléments Domino 30 cm            |                    |                             |                              |                      |                  |                  |  |
|----------------------------------|--------------------|-----------------------------|------------------------------|----------------------|------------------|------------------|--|
| Table vitrocéramique à induction |                    | Table vitrocéramique        | Tables vitrocéramiques à gaz |                      | Gril lava        | Friteuse         |  |
| iQ700                            | iQ100              | iQ300                       | iQ700                        | iQ700                | iQ500            | iQ500            |  |
| EX 375FXB1E                      | EH 375FBB1E        | ET 375FFP1E                 | ER 3A6AD70                   | ER 3A6BD70           | ET 375FUB1E      | ET 375FAB1E      |  |
| ■                                | ■                  | ■                           | ■                            | ■                    | ■                | ■                |  |
| ■                                | ■                  | ■                           | ■                            | ■                    | ■                | ■                |  |
| —                                | —                  | —                           | —                            | —                    | ■                | ■                |  |
| —                                | —                  | —                           | ■                            | ■                    | —                | —                |  |
| —                                | —                  | —                           | ■                            | ■                    | —                | —                |  |
| 5,9                              | 5,9                | 3,8                         | 4,5                          | 4,5                  | 24,2             | 37,3             |  |
| 30,2                             | 30,2               | 30,2                        | 30,2                         | 30,2                 | 30,2             | 30,2             |  |
| 52                               | 52                 | 52                          | 52                           | 52                   | 52               | 52               |  |
| 5,3                              | 5,3                | 3,8                         | 4,5                          | 4,5                  | 23,6             | 36,7             |  |
| 27                               | 27                 | 27                          | 27                           | 27                   | 27               | 27               |  |
| 49-50                            | 49-50              | 49-50                       | 49-50                        | 49-50                | 49-50            | 49-50            |  |
| 6                                | 6                  | 4                           | 8                            | 6                    | 12               | 9                |  |
| ■ / —                            | ■ / —              | ■ / —                       | — / ■                        | — / ■                | ■ / —            | ■ / —            |  |
| ■                                | ■                  | ■                           | ■                            | ■                    | ■                | —                |  |
| ■                                | ■                  | ■                           | —                            | —                    | ■                | —                |  |
| —                                | —                  | —                           | ■                            | ■                    | —                | —                |  |
| — / ■                            | — / ■              | — / ■                       | ■ / —                        | ■ / —                | — / ■            | — / —            |  |
| 2                                | 2                  | 2                           | 1                            | 2                    | 1                | 1                |  |
| flexInduction                    | powerInduction     | highSpeed*<br>Zone variable | Gaz<br>Wok                   | Gaz<br>Normal        | Gril lava        | Friteuse         |  |
| 19 x 20                          | 21                 | 12 / 18                     | —                            | —                    | 21 x 38          | 15 x 21          |  |
| 3,3                              | 2,2 (3,3)          | 0,8 / 2                     | 6                            | 1,9                  | 2,4              | 2,5              |  |
| flexInduction                    | powerInduction     | highSpeed*                  | —                            | Gaz<br>Gde puissance | —                | —                |  |
| 19 x 20                          | 14,5               | 14,5                        | —                            | —                    | —                | —                |  |
| 3,3 (3,6)                        | 1,4 (1,8)          | 1,2                         | —                            | 2,8                  | —                | —                |  |
| 3600                             | 3600               | 3200                        | 6000                         | 4700                 | 2400             | 2500             |  |
| 16                               | 16                 | 16                          | 3                            | 3                    | 13               | 13               |  |
| 220-240<br>1/2 + N               | 220-240<br>1/2 + N | 220-240<br>1 + N            | 220-240                      | 220-240              | 220-240<br>1 + N | 220-240<br>1 + N |  |
| 50; 60                           | 50; 60             | 50; 60                      | 50; 60                       | 50; 60               | 50; 60           | 50; 60           |  |
| 110                              | 110                | 100                         | 100                          | 100                  | 100              | 100              |  |
| ■                                | ■                  | ■                           | ■                            | ■                    | ■                | ■                |  |
| AENOR, CE                        | AENOR, CE          | AENOR, CE                   | CE                           | CE                   | CE, VDE          | CE, VDE          |  |

# Schémas d'encastrement



\* Distance minimale entre la découpe de plaque et le mur  
 \*\* Profondeur d'encastrement

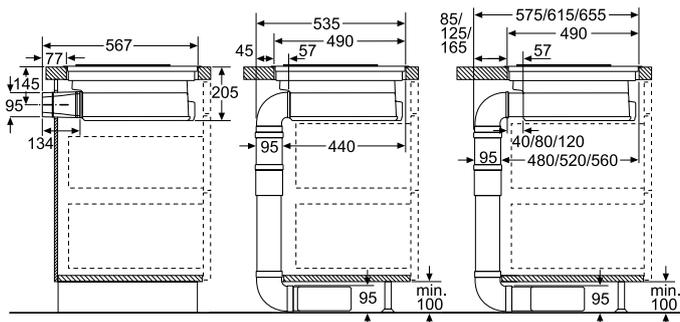
EX 875LX34E  
 ED 875FS11E



\* Distance minimale entre la découpe de plaque et le mur  
 \*\* Profondeur d'encastrement

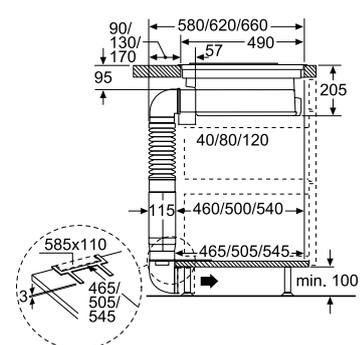
EX 801LX34E

## Evacuation vers l'extérieur



EX 875LX34E / EX 801LX34E / ED 875FS11E

## Mode recyclage



# Informations techniques

## Informations techniques inductionAir System

### SIEMENS

#### Type d'appareil

#### Table de cuisson

#### Référence

Vitrocéramique avec décor / sans décor

Design à facettes, baguettes en inox

Design pur

#### Dimensions

|                      |            |    |
|----------------------|------------|----|
| Appareil             | Hauteur    | cm |
|                      | Largeur    | cm |
|                      | Profondeur | cm |
| Niche d'encastrement | Hauteur    | cm |
|                      | Largeur    | cm |
|                      | Profondeur | cm |
| Poids net            |            | kg |

#### Commandes

TFT-Touchdisplay

Capteurs dual lightSlider

Capteurs Mono touchSlider

#### Équipement

Témoins de chaleur résiduelle

Timer par zone / Minuterie / countUp timer

#### Zones de cuisson

Nombre de zones de cuisson

|                | Type de zone           |    |
|----------------|------------------------|----|
| Avant gauche   | Dimension              | cm |
|                | Puissance (powerBoost) | kW |
|                | Type de zone           |    |
| Arrière gauche | Dimension              | cm |
|                | Puissance (powerBoost) | kW |
|                | Type de zone           |    |
| Avant droite   | Dimension              | cm |
|                | Puissance (powerBoost) | kW |
|                | Type de zone           |    |
| Arrière droite | Dimension              | cm |
|                | Puissance (powerBoost) | kW |
|                | Type de zone           |    |

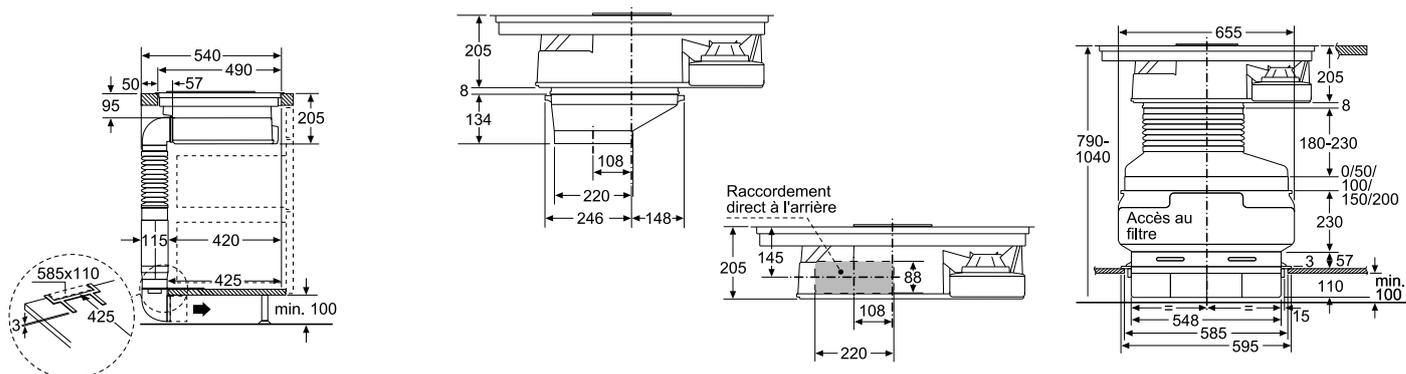
#### Données techniques

|                                      |    |
|--------------------------------------|----|
| Puissance de raccordement électrique | W  |
| Intensité                            | A  |
| Tension                              | V  |
| Fréquence                            | Hz |
| Longueur du cordon d'alimentation    | cm |
| Sans prise de courant                |    |
| Certificats de conformité            |    |

| iQ700         |               | iQ500          |  |
|---------------|---------------|----------------|--|
| EX 875LX34E   | EX 801LX34E   | ED 875FS11E    |  |
| – / ■         | – / ■         | – / ■          |  |
| ■             | –             | ■              |  |
| –             | ■             | –              |  |
| 19,8          | 20,4          | 19,8           |  |
| 81,2          | 79,2          | 81,2           |  |
| 52,7          | 51,2          | 52             |  |
| 19,8          | 20,4          | 19,8           |  |
| 78            | 78-79,6       | 78             |  |
| 49            | 50-51,6       | 49             |  |
| 28            | 26            | 28             |  |
| –             | –             | –              |  |
| ■             | ■             | –              |  |
| –             | –             | ■              |  |
| ■             | ■             | ■              |  |
| ■ / ■ / ■     | ■ / ■ / ■     | ■ / ■ / –      |  |
| 4             | 4             | 4              |  |
| flexInduction | flexInduction | combiZone      |  |
| 20 x 24       | 20 x 24       | 21             |  |
| 2,2 (3,7)     | 2,2 (3,7)     | 2,2 (3,7)      |  |
| flexInduction | flexInduction | combiZone      |  |
| 20 x 24       | 20 x 24       | 21             |  |
| 2,2 (3,7)     | 2,2 (3,7)     | 2,2 (3,7)      |  |
| flexInduction | flexInduction | powerInduction |  |
| 20 x 24       | 20 x 24       | 18             |  |
| 2,2 (3,7)     | 2,2 (3,7)     | 1,8 (3,1)      |  |
| flexInduction | flexInduction | powerInduction |  |
| 20 x 24       | 20 x 24       | 14,5           |  |
| 2,2 (3,7)     | 2,2 (3,7)     | 1,4 (2,2)      |  |
| 7400          | 7400          | 6900           |  |
| –             | –             | –              |  |
| 220-240       | 220-240       | 220-240        |  |
| 50; 60        | 50; 60        | 50; 60         |  |
| 120           | 120           | 110            |  |
| ■             | ■             | ■              |  |
| CE, VDE       | CE, VDE       | CE, VDE        |  |

| Type d'appareil  | iQ700               | iQ500              |
|--|---------------------|--------------------|
| <b>Hotte intégrée</b>  |                     |                    |
| <b>Référence</b>   | <b>EX 8.. LX34E</b> | <b>ED 875FS11E</b> |
| Inox   | –                   | –                  |
| Noir   | ■                   | ■                  |
| Verre  | –                   | –                  |
| Evacuation / Recyclage standard / Recyclage avec cleanAir                              | ■ / – / ■           | ■ / – / ■          |
| <b>Classes d'efficacité</b> (Conformément au règlement délégué européen N° 65/2014)    |                     |                    |
| Classe d'efficacité énergétique  | A                   | A                  |
| Consommation énergétique moyenne kWh/an  | 53,5                | 50,6               |
| Classe d'efficacité ventilateur / éclairage / filtre à graisse                         | A / – / C           | A / – / B          |
| Niveau de bruit en fonctionnement normal dB  |                     | 69                 |
| <b>Caractéristiques</b>  |                     |                    |
| Type de commande   | dual lightSlider    | Mono touchSlider   |
| Nombre de moteurs  | 1                   | 1                  |
| Aspiration tangentielle  | –                   | –                  |
| Nombre de filtre à graisse   | 1                   | 1                  |
| Nombre de vitesses   | 9 + 1               | 9 + 1              |
| Position intensive avec retour automatique   | ■                   | ■                  |
| Arrêt différé min  | 30                  | 30                 |
| Système de ventilation par intervalle  | ■                   | ■                  |
| Clapet anti-retour   | –                   | –                  |
| climateControl-Sensor  | ■                   | –                  |
| <b>Filtre à graisse et collecteur de liquide</b>                                       |                     |                    |
| Élément en polymère avec filtre à graisse métallique, lavable au lave-vaisselle        | ■                   | ■                  |
| Collecteur de condensation et liquide; capacité env. 200 ml, lavable au lave-vaisselle | ■                   | ■                  |
| <b>Caractéristiques éclairage</b>  |                     |                    |
| Type de lampes utilisées   | –                   | –                  |
| Nombre de lampes   | –                   | –                  |
| softLight  | –                   | –                  |
| Contrôle de la lumière: progressif / on/off  | –                   | –                  |
| Puissance totale des lampes W  | –                   | –                  |
| Luminance totale lux   | –                   | –                  |
| <b>Débit de l'aspiration d'air</b>   |                     |                    |
| Débit maximum en évacuation m <sup>3</sup> /h  | 550                 | 550                |
| Débit en évacuation - position intensive m <sup>3</sup> /h                             | 690                 | 690                |
| Débit maximum en recyclage standard m <sup>3</sup> /h                                  | NC                  | NC                 |
| Débit en recyclage standard - position intensive m <sup>3</sup> /h                     | NC                  | NC                 |

NC = Non communiqué



# Glossaire – Schémas d'encastrement

## Arrêt différé

La soufflerie continue à fonctionner environ 10 minutes à la position 1 après que vous ayez terminé de cuisiner.

## Aspiration tangentielle

Voir p. 112

## Cadre d'abaissement

Voir p. 155

## cleanAir

Voir p. 114 et 115

## climateControl-Sensor

Voir p. 112

## cookConnect system

Voir p. 75 et 132

## cubeDesign

Voir p. 127

## downdraftAir System

Voir p. 118

## Eclairage LED

Voir p. 113

## emotionLight Pro

Voir p. 132

## Evacuation ou recyclage

Pour les hottes à fonctionnement avec évacuation, l'air de la cuisine est aspiré par des ventilateurs et dirigé par une conduite d'évacuation, soit directement vers l'extérieur soit vers une cheminée. L'air de la cuisine est donc renouvelé. Le fonctionnement en circuit fermé permet l'aspiration de l'air qui est ensuite purifié dans le filtre antigrasse et le filtre actif, pour être finalement réinjecté dans la pièce.

## Extraction d'air

Siemens exprime les normes en DIN/EN 61591. Pour les comparer à d'autres normes, il faut multiplier nos données par 1,6. Pour déterminer la puissance maximale conseillée pour l'évacuation des odeurs, il suffit de mesurer le volume de la pièce (longueur x largeur x hauteur) et le multiplier par 10.

## Filtre actif

Le filtre actif en tant qu'accessoire en option est spécialement conçu pour un fonctionnement en circuit fermé. Son grand remplissage avec des granulés de charbon actif permet de neutraliser les odeurs avec une efficacité maximale. Il vous fournira de l'air de qualité pendant environ un an.

## Filtre métallique

Le filtre métallique constitue une solution écologique durable dans la mesure où il est possible de le nettoyer dans un lave-vaisselle. Certaines hottes aspirantes disposent aussi d'un témoin électronique du degré de saturation des filtres.

## Filtre régénérable

Voir p. 112

## flatDesign

Voir p. 132

## headFree

Voir p. 135

## Home Connect

Voir p. 8-9 et 132

## Hotte pour plafond

Voir p. 120

## Hotte télescopique

Voir p. 150

## iQdrive

Voir p. 111

## modulAir System

Voir p. 116

## Niveau sonore

Voir p. 113

Le son est généralement exprimé en décibels (dB). Mais cette unité est relativement ambiguë, à moins de préciser également la méthode utilisée pour effectuer la mesure. Les valeurs citées dans les catalogues ne sont donc pas nécessairement comparables entre elles car elles ont peut-être été mesurées selon des méthodes différentes. Dans les catalogues Siemens, vous trouverez entre autres des valeurs sonores exprimées en dB (A) et mesurées selon la méthode "re 1 pW". Cette dernière permet d'obtenir une valeur univoque appelée "puissance sonore" qui ne dépend pas de la distance à laquelle vous vous trouvez par rapport à l'appareil.

## Plug & Play

Voir p. 124

## Position intensive

La position intensive avec retour automatique offre une capacité d'aspiration maximale.

Le moteur passe automatiquement en mode normal après 10 minutes.

## softLight et fonction dim

Voir p. 113

## Technologie BLDC efficace

Voir p. 111

## Témoin de saturation des filtres

Il mesure la durée de fonctionnement et évalue l'état du filtre antigrasse en métal ou du filtre actif.

## touchSlider

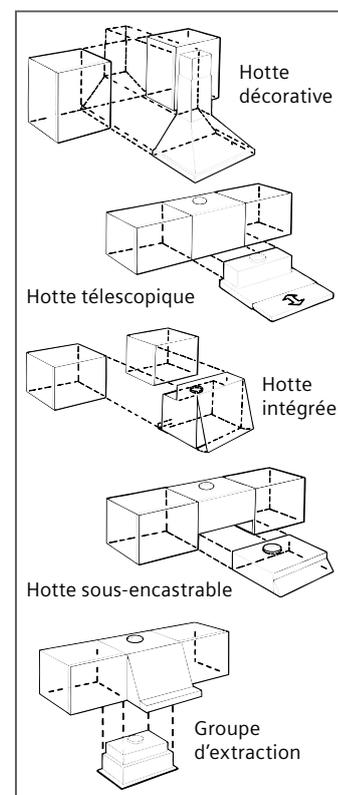
Voir p. 113

## varioControl

Voir p. 153

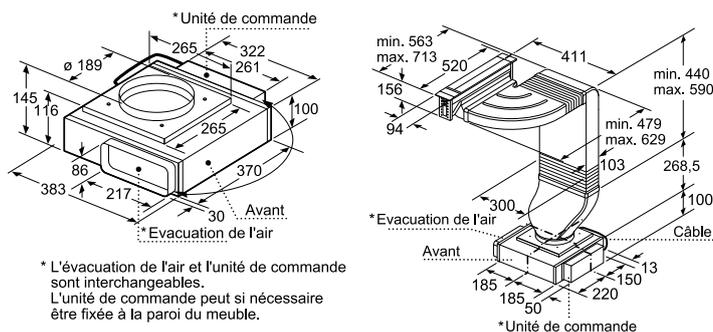
## Ventilation de table

Voir p. 116 et 118



LES HOTTES

Voir schémas et informations techniques complémentaires sur Tradeplace et dans la brochure sur [www.siemens-home.bsh-group.com/be/fr/modulAirSystem](http://www.siemens-home.bsh-group.com/be/fr/modulAirSystem)



LF 16VA570

Possibilités de combinaisons avec dimensions des appareils et les cotes de découpe correspondantes

| Élément de ventilation | Sens de la tuyauterie | Élément de ventilation | Type de largeur: (cm) 10   30   40   80 |      |      |           |            |       |
|------------------------|-----------------------|------------------------|---|------|------|-----------|------------|-------|
|                        |                       |                        | A                                       | B    | C    | D         | E          |       |
| 1x10                   | à gauche ou à droite  | 2x30                   | 698                                     | 666  | 744  | max. 845* | min. 900   |       |
| 1x10                   | à gauche ou à droite  | 2x40**                 | 878                                     | 846  | 846  | max. 935* | 1000       |       |
|                        | 1.                    | 2.                     |   |      |      |           |            |       |
| 2x10                   | à gauche              | à droite               | 3x30                                    | 1094 | 1062 | 1218      | max. 1388* | 2x800 |
| 2x10                   | à gauche              | à droite               | 2x30,                                   | 1184 | 1152 | 1308      | max. 1478* | 2x800 |
|                        |                       |                        | 1x40**                                  |      |      |           |            |       |
| 2x10                   | à gauche              | à droite               | 1x30,                                   | 1274 | 1242 | 1242      | max. 1388* | 2x800 |
|                        |                       |                        | 2x40**                                  |      |      |           |            |       |
| 2x10                   | à gauche              | à droite               | 3x40**                                  | 1364 | 1332 | 1308      | max. 1478* | 2x800 |
|                        |                       |                        | 2x10                                    |      |      |           |            |       |
| 2x10                   | à droite              | à gauche               | 1x80***                                 | 1000 | 988  | 988       | 1000       | 1200  |

\* La mesure diminue selon l'emplacement de l'unité de commande.  
 \*\* La tuyauterie ne doit pas passer sous un barbecue-gril/une friteuse/un TeppanYaki/un gril pierre de lave.  
 \*\*\* Les unités de commande doivent être positionnées sur la paroi du meuble.

# Schémas d'encastement

min. 650-750  
min. 30 min. 55 min. 20 max. 70  
300  
93 175

Pour encastement à fleur de plan dans plan de travail en pierre ou en granit

Détail A  
1,6 8  
170 82  
198 295

L'unité du moteur peut être tournée sur l'un de ses quatre côtés, être montée sur sa face avant ou sa face arrière, et elle peut également être placée à distance de l'appareil (accessoire LZ 29IDM00 requis).

754 64 912 780  
300 1,6 113,6 736,4 min. 0 max. 270  
min. 738 max. 1038 303

min. 30 103,6 min. 55  
844 916  
R 3 36 3 3

Son utilisation avec une table de cuisson à gaz est uniquement possible en mode évacuation. Puissance maximale totale 13,4 kW.  
\* 650 mm de profondeur uniquement en combinaison avec des tables de cuisson étroites.  
\*\* Minimum 750 mm pour des tables de cuisson avec 500 mm de profondeur de découpe.

Le bloc moteur peut être tourné sur les quatre côtés et être monté sur la face avant ou arrière

90° 180°

**LZ 29IDM00**  
330 250 80 24 50 30 220 332 330 96

Le bloc moteur peut être monté avec une distance maximale de 3 m de l'appareil (accessoire LZ 29IDM00 requis)

**LD 96DAM50**

LES HOTTES

La sortie de ventilateur peut être tournée dans toutes les directions

270 165 327 270 198 465 600 511 111 1200 43

La sortie de ventilateur peut être tournée dans toutes les directions

270 270 115 327 99 825 900 425 500 315 44 115

min. 284  
max. 1550  
\* min. 900 Electrique / Gaz

\* A partir du bord supérieur des supports de casseroles

**LF 159RE50** **LF 959RE55**

La sortie de ventilateur peut être tournée dans toutes les directions

min. 280 max. 460 80 377 789 69+31 80 854 854 900 900 10

La sortie de ventilateur peut être tournée dans toutes les directions

270 270 299 270 90 425 299 70 1162 1200 450 412 115

La sortie de ventilateur peut être tournée dans toutes les directions

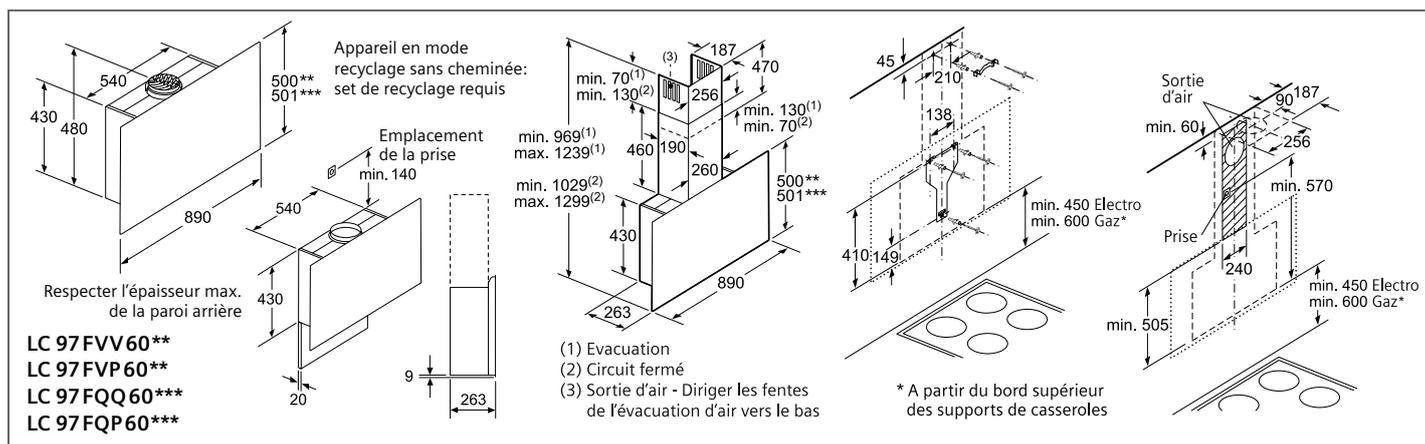
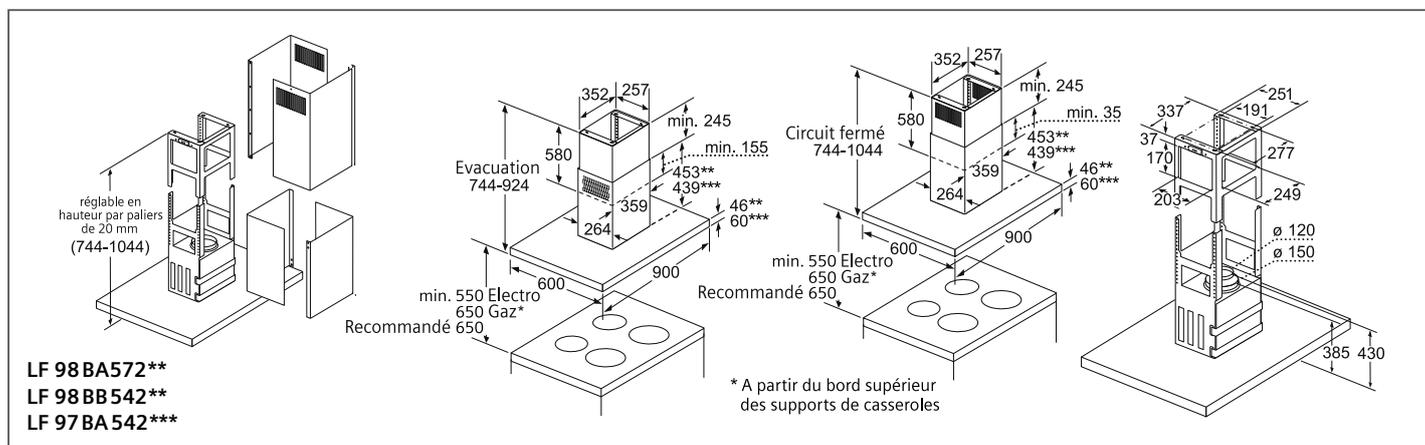
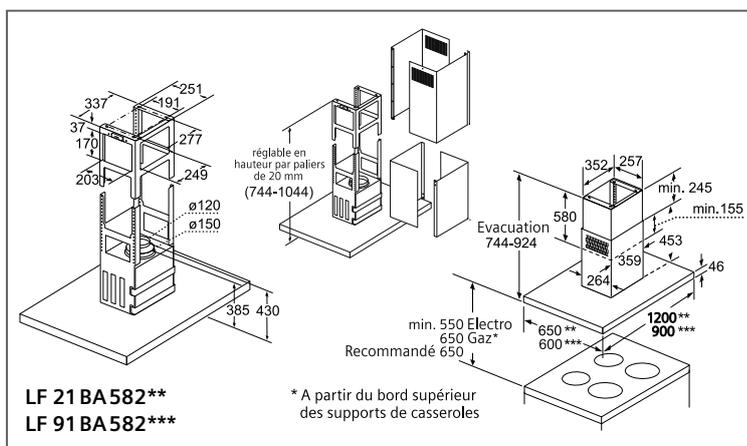
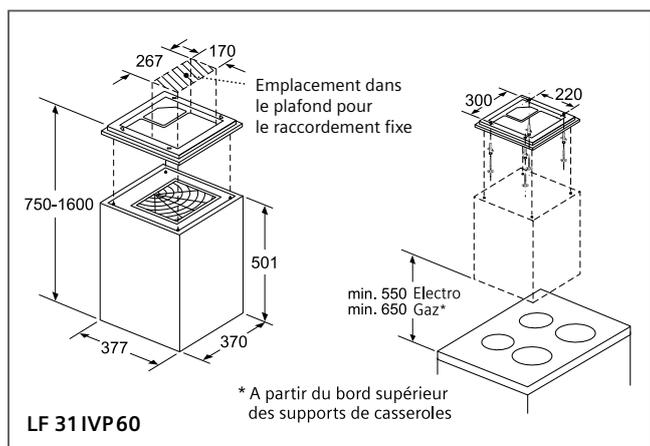
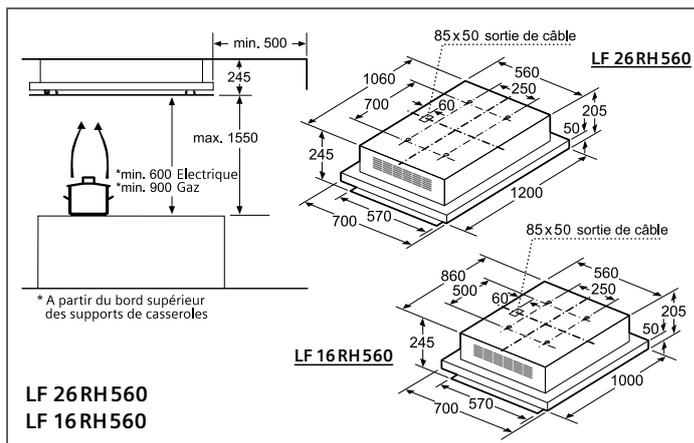
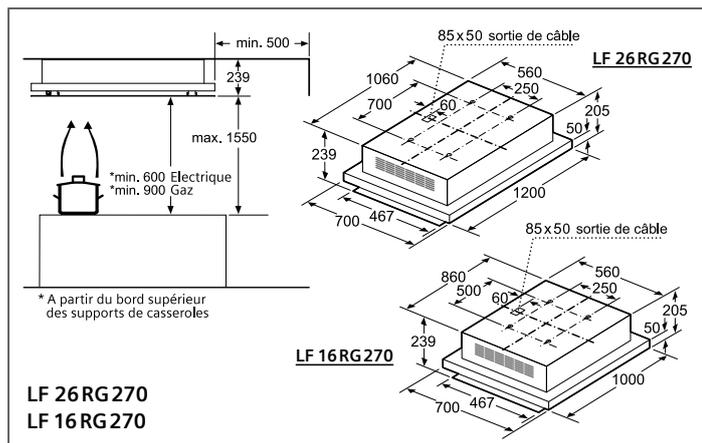
270 270 299 270 115 295 299 70 862 900 462 500 115

min. 290  
max. 1500  
\* min. 550 Electrique  
\* min. 650 Gaz

\* A partir du bord supérieur des supports de casseroles

**LF 959RA51** **LF 259RB51** **LF 959RB51** **LF 959RB21**

# Schémas d'encastement





# Schémas d'encastement

(1) Evacuation  
(2) Circuit fermé  
(3) Sortie d'air - Diriger les fentes de l'évacuation d'air vers le bas

**LC 21BA582**  
**LC 21BD552**

**LC 28BH542**

\* A partir du bord supérieur des supports de casseroles

**LC 91BA582**

\* A partir du bord supérieur des supports de casseroles

(1) Evacuation  
(2) Circuit fermé  
(3) Sortie d'air - Diriger les fentes de l'évacuation d'air vers le bas

**LC 91BA552**  
**LC 97BA542**  
**LC 98BA572**

**LC 97BA532**  
**LC 98BB542**  
**LC 98BD542**

\* A partir du bord supérieur des supports de casseroles

Pour l'utilisation d'une paroi arrière, tenir compte de la conception de l'appareil

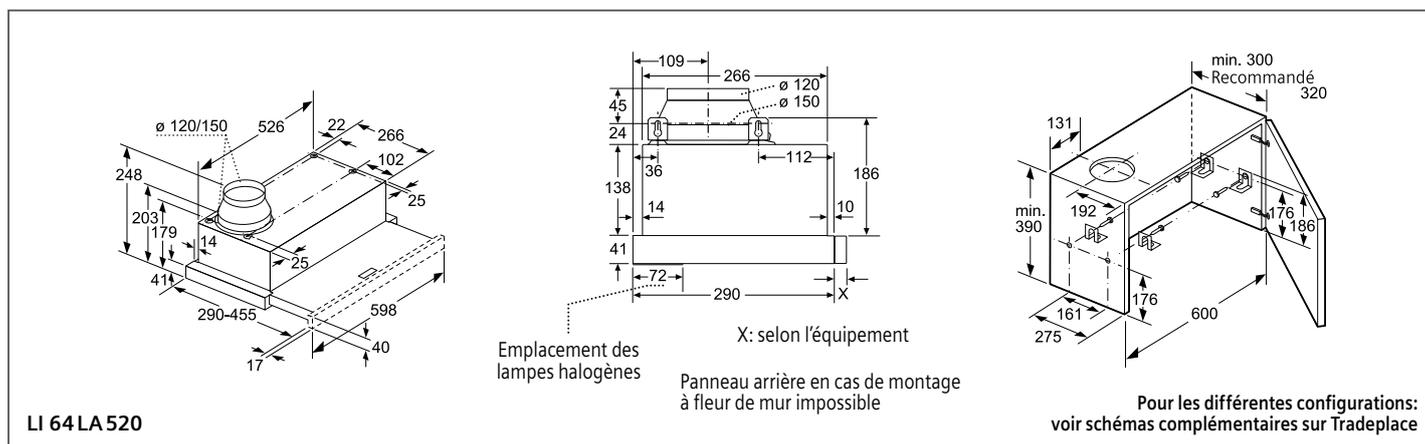
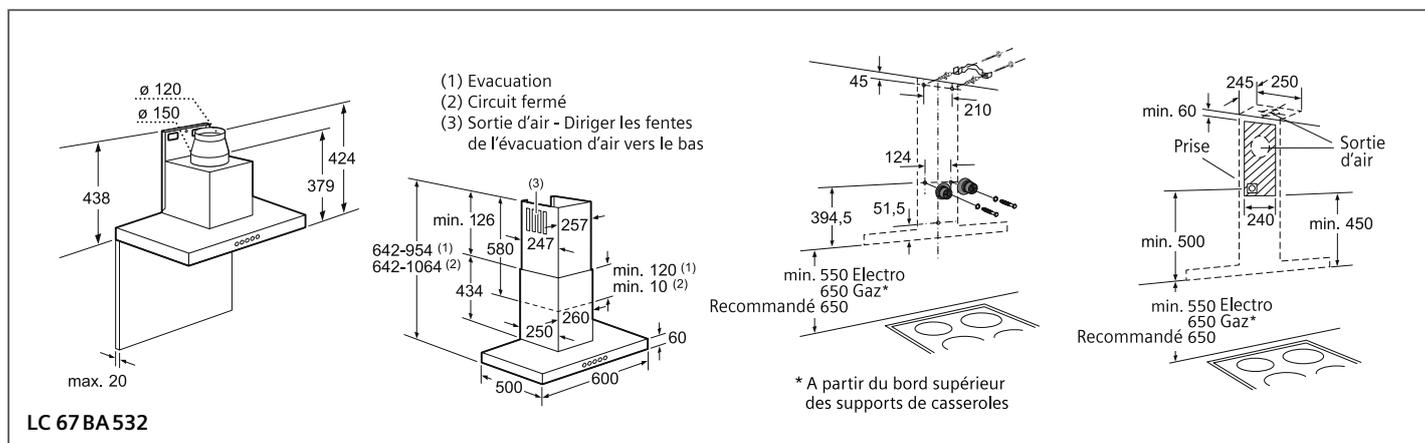
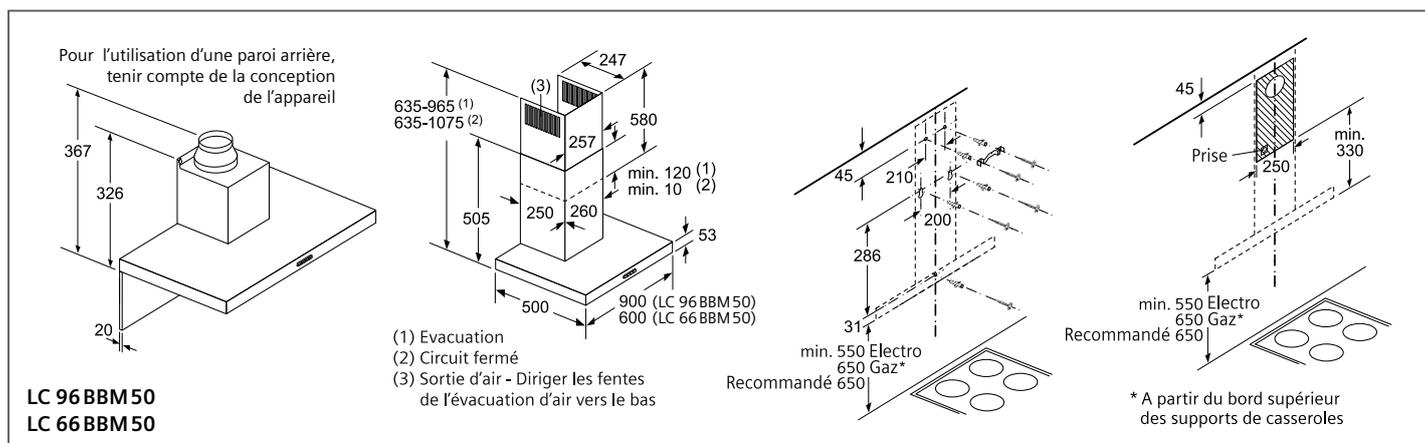
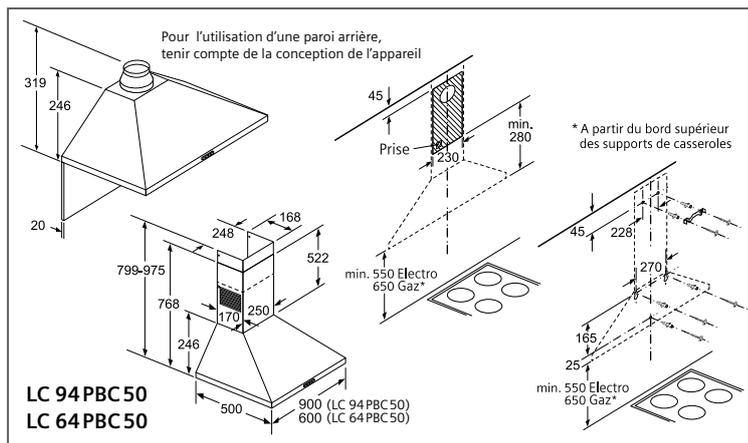
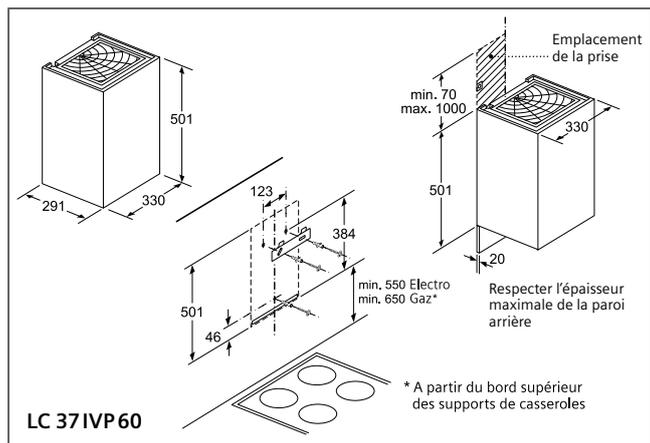
**LC 97QFM50**  
**LC 96QBM50**

(1) Evacuation  
(2) Circuit fermé  
(3) Sortie d'air - Diriger les fentes de l'évacuation d'air vers le bas

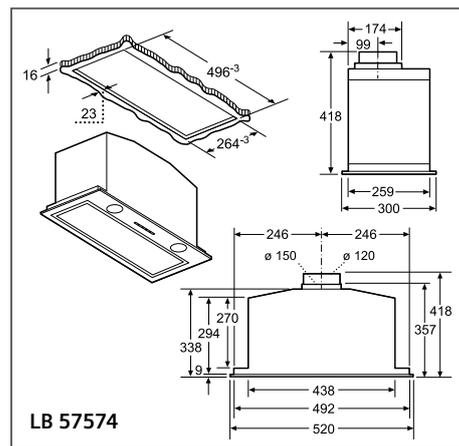
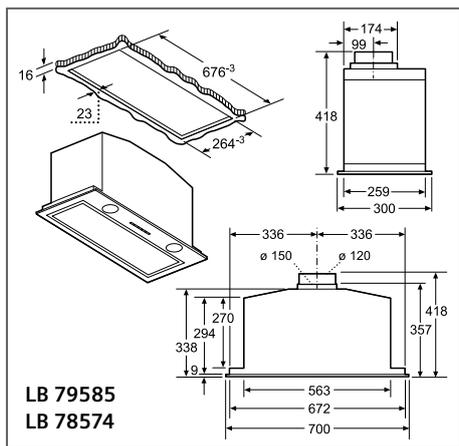
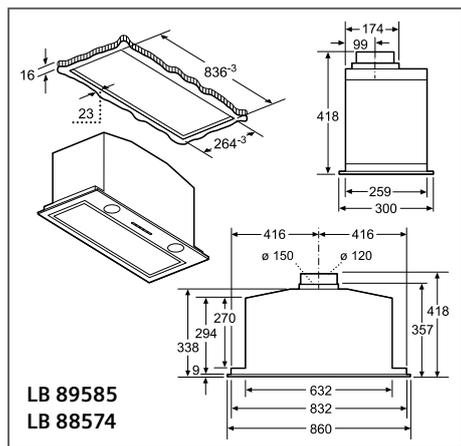
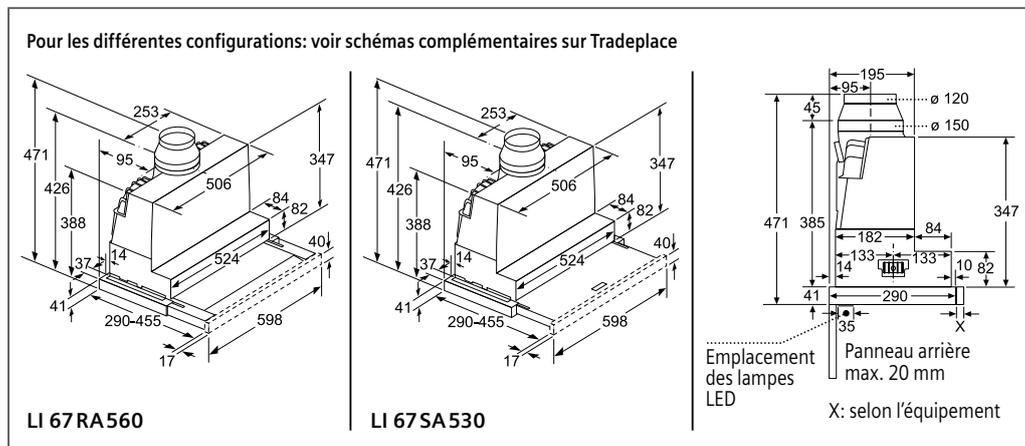
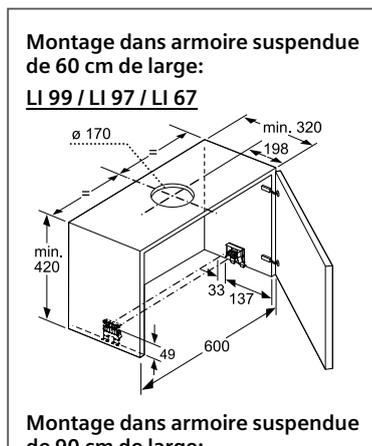
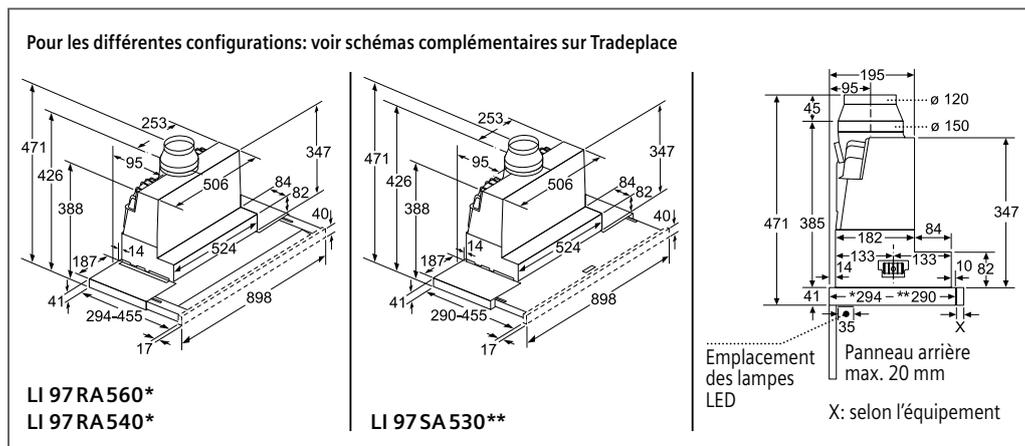
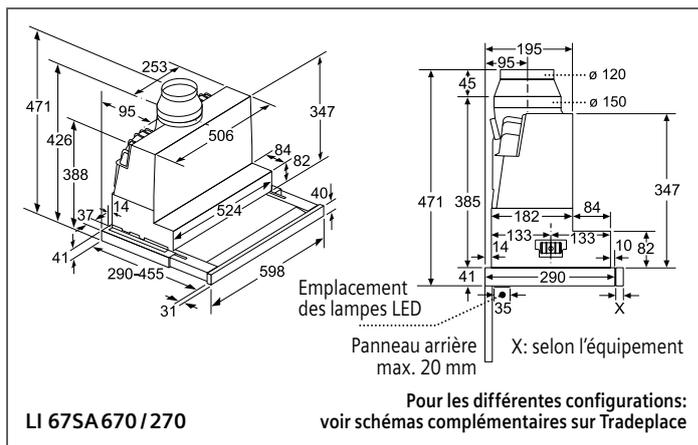
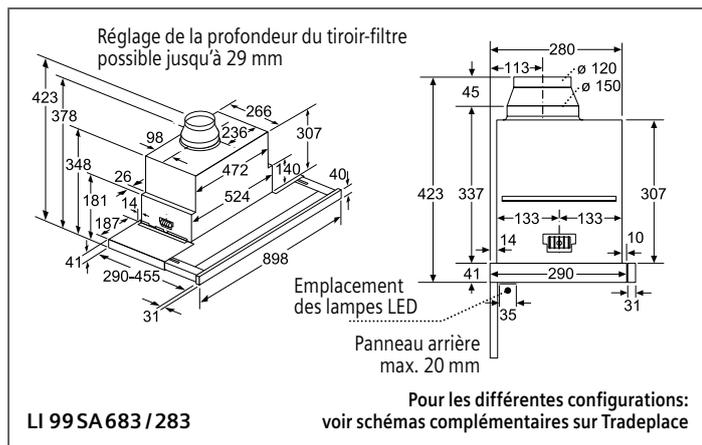
\* A partir du bord supérieur des supports de casseroles



# Schémas d'encastement



# Schémas d'encastement







# Canaux de ventilation en inox

Extension de la partie télescopique pour une hotte pour îlot ou une hotte murale (la hauteur totale de la hotte dépend du type de hotte).  
Fonctionnement en évacuation d'air ou en mode recyclage.

## HOTTES MURALES DÉCORATIVES:

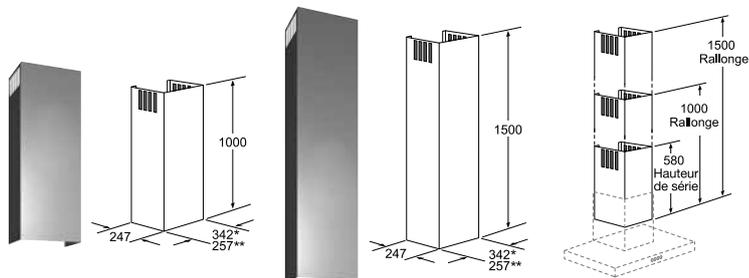
LZ 12265 et LZ 12365 pour LC 21BA582 – LC 21BD552 – LC 28BH542 – LC 91BA552 – LC 91BA582 – LC 97BA532 – LC 97BA542 –  
LC 98BA572 – LC 98BB542 – LC 98BD542  
LZ 12250 et LZ 12350 pour LC 67BA532 – LC 66BBM50 – LC 96BBM50 – LC 96QBM50 –  
LC 97QFM50 (accessoires non illustrés)

**LZ 12265\* - LZ 12250\*\* € 129,99\***

**Canal de ventilation pour hotte murale - 100 cm.**  
La hauteur totale de la hotte peut être prolongée de 42 cm maximum.  
Pour une hauteur totale de la partie cheminée de 100 à 144,5 cm.

**LZ 12365\* - LZ 12350\*\* € 179,99\***

**Canal de ventilation pour hotte murale - 150 cm.**  
La hauteur totale de la hotte peut être prolongée de 48 à 92 cm.  
Pour une hauteur totale de la partie cheminée de 150 à 194,5 cm.



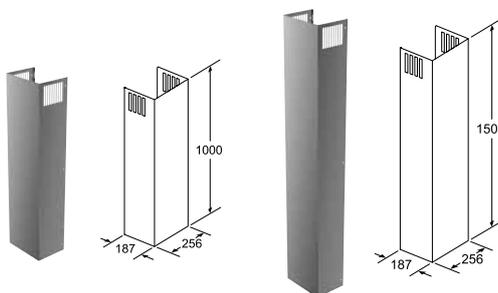
LC 97FVV60 – LC 97FVP60 – LC 97FQ60 – LC 97FQP60 – LC 91KWV60 – LC 91KWP60 – LC 98KPQ60 – LC 98KPP60 –  
LC 87KHM.0 – LC 87KBM60

**LZ 10AXK50 € 129,99\***

**Canal de ventilation pour hotte murale - 100 cm.**  
La hauteur totale de la hotte peut être prolongée de 53 cm maximum.

**LZ 10AXL50 € 179,99\***

**Canal de ventilation pour hotte murale - 150 cm.**  
La hauteur totale de la hotte peut être prolongée de 48 à 92 cm.



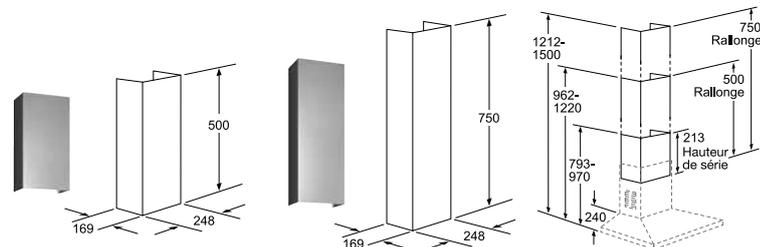
LC 64PBC50 – LC 94PBC50

**LZ 12240 € 99,99\***

**Canal de ventilation pour hotte murale - 50 cm.**  
La hauteur totale de la hotte peut être prolongée de 28 cm maximum.  
Pour une hauteur totale de la partie cheminée de 96,2 à 122 cm.

**LZ 12340 € 119,99\***

**Canal de ventilation pour hotte murale - 75 cm.**  
La hauteur totale de la hotte peut être prolongée de 28 à 53 cm.  
Pour une hauteur totale de la partie cheminée de 121,2 à 150 cm.



## HOTTES DÉCORATIVES POUR ÎLOT:

LF 21BA582 – LF 91BA582 – LF 97BA542 – LF 98BA572 – LF 98BB542

**LZ 12285 € 249,99\***

**Canal de ventilation pour hotte pour îlot - 110 cm.**  
Pour une hauteur de la partie cheminée de 110 à 150 cm.  
Nécessite un élément de fixation 50 cm (LZ 12510).

**LZ 12385 € 299,99\***

**Canal de ventilation pour hotte pour îlot - 160 cm.**  
Pour une hauteur de la partie cheminée de 160 à 200 cm.  
Nécessite un élément de fixation 50 cm (LZ 12530).

**LZ 12510 € 79,99\***

**Élément de fixation pour canal de ventilation - 50 cm.**  
La hauteur totale de la hotte dépend du type de hotte.

**LZ 12530 € 129,99\***

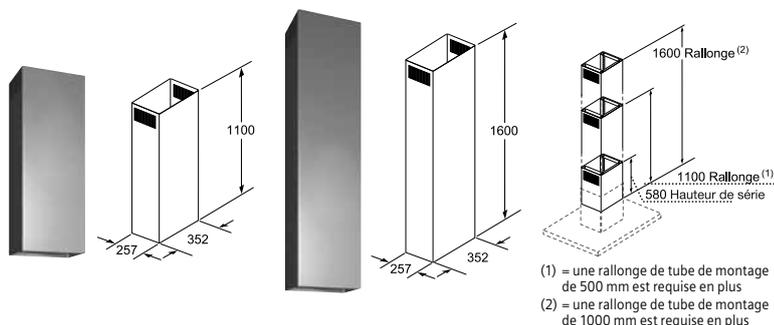
**Élément de fixation pour canal de ventilation - 100 cm.**  
La hauteur totale de la hotte dépend du type de hotte.

**LZ 12310 € 99,99\***

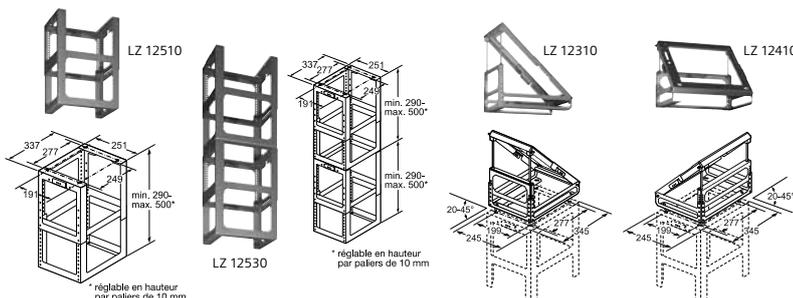
**Élément de fixation pour plafond incliné de 20 à 45°.**  
Fixation gauche/droite.

**LZ 12410 € 99,99\***

**Élément de fixation pour plafond incliné de 20 à 45°.**  
Fixation avant/arrière.



(1) = une rallonge de tube de montage de 500 mm est requise en plus  
(2) = une rallonge de tube de montage de 1000 mm est requise en plus



# Informations techniques

## Informations techniques des hottes décoratives

### SIEMENS

| Type d'appareil   | Ventilation de table modulable ou télescopique |                  | Hottes pour plafond - Groupes d'extraction décoratifs |                 |
|---|--|------------------|---|-----------------|
|   | iQ700  | iQ500            | iQ700   |                 |
| Référence   | LF 16VA570                                     | LD 96DAM50       | LF 159RE50  | LF 959RE55      |
| Inox  | ■  | ■                | ■   | ■               |
| Inox laqué blanc  | —  | —                | —   | —               |
| Verre noir  | —  | —                | —   | —               |
| Verre blanc   | —  | —                | —   | —               |
| Verre   | —  | —                | ■   | ■               |
| Evacuation / Recyclage standard / Recyclage avec cleanAir                           | ■/■/—  | ■/■/—            | ■/—/■   | ■/—/■           |
| <b>Classes d'efficacité</b> (Conformément au règlement délégué européen N° 65/2014) |  |                  |   |                 |
| Classe d'efficacité énergétique   | A+   | B                | A   | A               |
| Consommation énergétique moyenne kWh/an   | 37,4   | 63,3             | 49  | 46,4            |
| Classe d'efficacité ventilateur / éclairage / filtre à graisse                      | A / — / C                                      | A / A / D        | A / A / D   | A / A / D       |
| Niveau de bruit en fonctionnement normal dB   | 67   | 59               | 57  | 56              |
| <b>Dimensions appareil</b>  |  |                  |   |                 |
| Largeur x Profondeur mm   | 94 x 520                                       | 912 x 268        | 1200 x 600  | 900 x 500       |
| Hauteur mm  | —  | 738 - 1038       | 327   | 327             |
| Hauteur de la cheminée:   |  |                  |   |                 |
| - Evacuation mm   | —  | —                | —   | —               |
| - Recyclage mm  | —  | —                | —   | —               |
| Hauteur de l'appareil:  |  |                  |   |                 |
| - Evacuation mm   | —  | —                | —   | —               |
| - Recyclage mm  | —  | —                | —   | —               |
| - cleanAir – Montage avec cheminée extérieure mm                                    | —  | —                | —   | —               |
| - cleanAir – Montage avec cheminée télescopique mm                                  | —  | —                | —   | —               |
| Poids net kg  | 14   | 37               | 31  | 41              |
| Diamètre du réducteur d'évacuation d'air max./min. mm                               | 150  | 150              | —   | —               |
| <b>Caractéristiques</b>   |  |                  |   |                 |
| Type de commande  | Electronique                                   | Electronique     | Electronique  | Electronique    |
| Nombre de moteurs   | 1  | 1                | 1   | 1               |
| Aspiration tangentielle   | —  | ■                | ■   | ■               |
| Nombre de filtre à graisse  | 1  | 2                | 2   | 2               |
| Nombre de vitesses  | 3 + 1 intensive                                | 3 + 2 intensives | 3 + 1 intensive                                       | 3 + 1 intensive |
| Position intensive avec retour automatique  | ■  | ■                | ■   | ■               |
| Arrêt différé min   | 15   | 10               | 10  | 10              |
| Système de ventilation par intervalle   | —  | —                | ■   | ■               |
| Clapet anti-retour  | —  | —                | —   | —               |
| <b>Caractéristiques éclairage</b>   |  |                  |   |                 |
| Type de lampes utilisées  | —  | LED              | LED   | LED             |
| Nombre de lampes  | —  | 1                | 1   | 1               |
| softLight   | —  | —                | —   | —               |
| Contrôle de la lumière: progressif / on/off   | —  | —/■              | ■/—   | ■/—             |
| Puissance totale des lampes W   | —  | 7                | 37  | 28              |
| Luminance totale lux  | —  | 200              | 1436  | 1385            |
| <b>Débit de l'aspiration d'air</b>  |  |                  |   |                 |
| Débit maximum en évacuation m³/h  | 540  | 430              | 480   | 460             |
| Débit en évacuation - position intensive m³/h                                       | 600  | 690              | 750   | 710             |
| Débit maximum en recyclage standard m³/h  | 430  | 340              | 390   | 380             |
| Débit en recyclage standard - position intensive m³/h                               | 480  | 510              | 530   | 510             |
| <b>Données techniques</b>   |  |                  |   |                 |
| Puissance de raccordement W   | 145  | 267              | 197   | 188             |
| Tension min. - max. V   | 220 - 240                                      | 220 - 240        | 220 - 240   | 220 - 240       |
| Fréquence min. - max. Hz  | 50   | 50               | 50  | 50              |
| Longueur cordon d'alimentation cm   | 130  | NC               | 140   | 140             |
| Fiche avec terre  | ■  | ■                | ■   | ■               |
| Certificats de conformité   | CE   | CE, VDE          | CE, NEMKO   | CE, NEMKO       |

NC = non communiqué

| Hottes pour plafond -<br>Groupes d'extraction décoratifs |                 |                 | Hottes pour plafond -<br>Groupes d'extraction décoratifs Plug & Play |                 |                 |                 | Hotte pour îlot<br>cubeDesign |  |
|--|-----------------|-----------------|--|-----------------|-----------------|-----------------|-------------------------------|--|
| iQ700  |                 |                 | iQ700  |                 |                 |                 | iQ700                         |  |
| LF 959 RA 51   | LF 259 RB 51    | LF 959 RB . 1   | LF 26 RG 270   | LF 16 RG 270    | LF 26 RH 560    | LF 16 RH 560    | LF 31 VP 60                   |  |
| ■  | ■               | LF 959 RB 51    | —  | —               | ■               | ■               | ■                             |  |
| —  | —               | LF 959 RB 21    | —  | —               | —               | —               | —                             |  |
| —  | —               | —               | —  | —               | —               | —               | ■                             |  |
| —  | —               | —               | ■  | ■               | —               | —               | —                             |  |
| —  | —               | —               | —  | —               | ■               | ■               | —                             |  |
| ■ / — / ■  | ■ / — / ■       | ■ / — / ■       | — / ■ / —  | — / ■ / —       | — / ■ / —       | — / ■ / —       | — / — / ■                     |  |
| A  | A               | A               | —  | —               | —               | —               | —                             |  |
| 55,8   | 58,6            | 58,2            | —  | —               | —               | —               | —                             |  |
| A / A / C  | A / A / E       | A / A / E       | —  | —               | —               | —               | —                             |  |
| 63   | 65              | 64              | 70   | 70              | 70              | 72              | 69                            |  |
| 900 x 900  | 1200 x 450      | 900 x 500       | 1200 x 700   | 1000 x 700      | 1200 x 700      | 1000 x 700      | 370 x 377                     |  |
| 280-460  | 299             | 299             | 239  | 239             | 245             | 245             | 501                           |  |
| —  | —               | —               | —  | —               | —               | —               | —                             |  |
| —  | —               | —               | —  | —               | —               | —               | —                             |  |
| —  | —               | —               | —  | —               | —               | —               | —                             |  |
| —  | —               | —               | —  | —               | —               | —               | —                             |  |
| 31   | 19              | 16              | 28   | 28              | 28              | 33              | 23                            |  |
| —  | —               | —               | 150  | 150             | 150             | 150             | —                             |  |
| Electronique   | Electronique    | Electronique    | Electronique   | Electronique    | Electronique    | Electronique    | Electronique                  |  |
| 1  | 1               | 1               | 2  | 2               | 2               | 2               | 1                             |  |
| ■  | ■               | ■               | ■  | ■               | ■               | ■               | —                             |  |
| 4  | 4               | 3               | 3  | 2               | 3               | 2               | 1                             |  |
| 3 + 1 intensive  | 3 + 1 intensive | 3 + 1 intensive | 3 + 1 intensive  | 3 + 1 intensive | 3 + 1 intensive | 3 + 1 intensive | 3 + 2 intensives              |  |
| ■  | ■               | ■               | ■  | ■               | ■               | ■               | ■                             |  |
| 10   | 10              | 10              | 15   | 15              | 30              | 30              | 10                            |  |
| ■  | ■               | ■               | ■  | ■               | ■               | ■               | —                             |  |
| —  | —               | —               | —  | —               | —               | —               | —                             |  |
| LED  | LED             | LED             | LED  | LED             | LED             | LED             | LED                           |  |
| 4  | 4               | 4               | 2  | 2               | 2               | 2               | 4                             |  |
| —  | —               | —               | —  | —               | —               | —               | ■                             |  |
| — / ■  | — / ■           | — / ■           | ■ / —  | ■ / —           | ■ / —           | ■ / —           | ■ / —                         |  |
| 4  | 4               | 4               | 12   | 12              | 12              | 12              | 12                            |  |
| 729  | 500             | 673             | 14   | 14              | 58              | 69              | 1000                          |  |
| 570  | 580             | 570             | —  | —               | —               | —               | —                             |  |
| 820  | 780             | 780             | —  | —               | —               | —               | —                             |  |
| 520  | 500             | 500             | 780  | 780             | 780             | 780             | 390                           |  |
| 600  | 560             | 570             | 850  | 850             | 850             | 850             | 510                           |  |
| 279  | 279             | 279             | 192  | 192             | 192             | 192             | 272                           |  |
| 220-230  | 220-230         | 220-230         | 220-240  | 220-240         | 220-240         | 220-240         | 220-240                       |  |
| 50   | 50              | 50              | 50   | 50              | 50              | 50              | 50; 60                        |  |
| 130  | 130             | 130             | —  | —               | —               | —               | 140                           |  |
| ■  | ■               | ■               | —  | —               | —               | —               | —                             |  |
| CE, NEMKO  | CE, NEMKO       | CE, NEMKO       | CE   | CE              | CE              | CE              | CE, VDE                       |  |

# Informations techniques

## Informations techniques des hottes décoratives

### SIEMENS

| Type d'appareil   | Hottes décoratives pour îlot |                  |                  |                  |                  |                  | iQ700            |
|---|------------------------------|------------------|------------------|------------------|------------------|------------------|------------------|
|   | iQ700                        |                  |                  | iQ500            |                  |                  |                  |
| Référence   | LF 21BA 582                  | LF 91BA 582      | LF 98BA 572      | LF 98BB 542      | LF 97BA 542      | LC 97FVV60       |                  |
| Inox  | ■                            | ■                | ■                | ■                | ■                | ■                |                  |
| Verre noir  | —                            | —                | —                | —                | —                | ■                |                  |
| Verre blanc   | —                            | —                | —                | —                | —                | —                |                  |
| Verre silver  | —                            | —                | —                | —                | —                | —                |                  |
| Verre   | —                            | —                | —                | —                | —                | —                |                  |
| Evacuation / Recyclage standard / Recyclage avec cleanAir                           | ■ / — / ■                    | ■ / — / ■        | ■ / ■ / ■        | ■ / ■ / ■        | ■ / ■ / ■        | ■ / ■ / ■        |                  |
| <b>Classes d'efficacité</b> (Conformément au règlement délégué européen N° 65/2014) |                              |                  |                  |                  |                  |                  |                  |
| Classe d'efficacité énergétique   | A                            | A                | A+               | A+               | A+               | A                |                  |
| Consommation énergétique moyenne kWh/an   | 38,7                         | 39,6             | 32,5             | 32,5             | 34,1             | 37,2             |                  |
| Classe d'efficacité ventilateur / éclairage / filtre à graisse                      | A / A / A                    | A / A / A        | A / A / B        | A / A / B        | A / A / B        | A / A / B        |                  |
| Niveau de bruit en fonctionnement normal dB   | 64                           | 63               | 54               | 54               | 54               | 57               |                  |
| <b>Dimensions appareil</b>  |                              |                  |                  |                  |                  |                  |                  |
| Largeur x Profondeur  | mm                           | 1200 x 650       | 900 x 600        | 900 x 600        | 900 x 600        | 900 x 600        | 890 x 263        |
| Hauteur   | mm                           | —                | —                | —                | —                | —                | —                |
| Hauteur de la cheminée:   |                              |                  |                  |                  |                  |                  |                  |
| - Evacuation  | mm                           | 698 - 878        | 698 - 878        | 698 - 878        | 698 - 878        | 684 - 864        | 530 - 800        |
| - Recyclage   | mm                           | 747 - 999        | 698 - 878        | 698 - 878        | 698 - 878        | 684 - 984        | 590 - 860        |
| Hauteur de l'appareil:  |                              |                  |                  |                  |                  |                  |                  |
| - Evacuation  | mm                           | 744 - 924        | 744 - 924        | 744 - 924        | 744 - 924        | 744 - 924        | 969 - 1239       |
| - Recyclage avec cheminée   | mm                           | —                | —                | 744 - 1044       | 744 - 1044       | 744 - 1044       | 1029 - 1299      |
| - Recyclage sans cheminée   | mm                           | —                | —                | —                | —                | —                | 500              |
| - cleanAir – Montage avec cheminée extérieure                                       | mm                           | —                | —                | —                | —                | —                | 1159             |
| - cleanAir – Montage avec cheminée télescopique                                     | mm                           | 812 - 1044       | 812 - 1044       | 812 - 1044       | 812 - 1044       | 812 - 1044       | 1229 - 1499      |
| Poids net   | kg                           | 40               | 33               | 33               | 30               | 29               | 27               |
| Diamètre du réducteur d'évacuation d'air max./min.                                  | mm                           | 150 / 120        | 150 / 120        | 150 / 120        | 150 / 120        | 150 / 120        | 150 / 120        |
| <b>Caractéristiques</b>   |                              |                  |                  |                  |                  |                  |                  |
| Type de commande  |                              | Electronique     | Electronique     | Electronique     | Electronique     | Electronique     | Electronique     |
| Nombre de moteurs   |                              | 1                | 1                | 1                | 1                | 1                | 2                |
| Aspiration tangentielle   |                              | ■                | ■                | —                | —                | —                | ■                |
| Nombre de filtre à graisse  |                              | 4                | 3                | 3                | 3                | 3                | 2                |
| Nombre de vitesses  |                              | 3 + 2 intensives | 3 + 2 intensives | 3 + 2 intensives | 3 + 2 intensives | 3 + 2 intensives | 3 + 2 intensives |
| Position intensive avec retour automatique  |                              | ■                | ■                | ■                | ■                | ■                | ■                |
| Arrêt différé   | min                          | 10               | 10               | 10               | 10               | 10               | 10               |
| Système de ventilation par intervalle   |                              | —                | —                | —                | —                | —                | —                |
| Clapet anti-retour  |                              | ■                | ■                | ■                | ■                | ■                | —                |
| <b>Caractéristiques éclairage</b>   |                              |                  |                  |                  |                  |                  |                  |
| Type de lampes utilisées  |                              | LED              | LED              | LED              | LED              | LED              | LED              |
| Nombre de lampes  |                              | 4                | 4                | 4                | 4                | 4                | 2                |
| softLight   |                              | ■                | ■                | ■                | ■                | ■                | ■                |
| Contrôle de la lumière: progressif / on/off   |                              | ■ / —            | ■ / —            | ■ / —            | ■ / —            | ■ / —            | ■ / —            |
| Puissance totale des lampes   | W                            | 12               | 12               | 12               | 12               | 12               | 6                |
| Luminance totale  | lux                          | 791              | 880              | 880              | 880              | 880              | 460              |
| <b>Débit de l'aspiration d'air</b>  |                              |                  |                  |                  |                  |                  |                  |
| Débit maximum en évacuation   | m³/h                         | 560              | 570              | 460              | 460              | 460              | 420              |
| Débit en évacuation - position intensive  | m³/h                         | 720              | 710              | 870              | 870              | 730              | 730              |
| Débit maximum en recyclage standard   | m³/h                         | 440              | 430              | 340              | 340              | 340              | 290              |
| Débit en recyclage standard - position intensive                                    | m³/h                         | 510              | 500              | 430              | 430              | 410              | 520              |
| <b>Données techniques</b>   |                              |                  |                  |                  |                  |                  |                  |
| Puissance de raccordement   | W                            | 272              | 272              | 172              | 172              | 142              | 146              |
| Tension min. - max.   | V                            | 220 - 240        | 220 - 240        | 220 - 240        | 220 - 240        | 220 - 240        | 220 - 240        |
| Fréquence min. - max.   | Hz                           | 50               | 50               | 50               | 50; 60           | 50; 60           | 50; 60           |
| Longueur cordon d'alimentation  | cm                           | 130              | 130              | 130              | 130              | 130              | 130              |
| Fiche avec terre  |                              | ■                | ■                | ■                | ■                | ■                | ■                |
| Certificats de conformité   |                              | CE, VDE          | CE, VDE          | CE, VDE          | CE, VDE          | CE, VDE          | CE, VDE          |



| Hottes décoratives murale flatDesign              |   |   | Hottes décoratives murale headFree               |  |  |  |  |  |                       | Hotte murale cubeDesign |
|---|---|---|--|--|--|--|--|--|-----------------------|-------------------------|
| iQ700   |   | iQ500   |  | iQ700  |  | iQ500  |  | iQ300  | iQ300                 | iQ700                   |
| LC 97FVP60  | LC 97FQQ60  | LC 97FQP60  | LC 91KWV60                                       | LC 91KWP60                                       | LC 98KPQ60                                       | LC 98KPP60                                       | LC 87KHM . 0                                     | LC 87KBM60                                       | LC 37IVP60            |                         |
| ■   | ■   | ■   | ■  | ■  | ■  | ■  | ■  | ■  | ■                     | ■                       |
| ■   | ■   | ■   | ■  | ■  | ■  | ■  | LC 87KHM60                                       | ■  | ■                     | ■                       |
| —   | —   | —   | —  | —  | —  | —  | LC 87KHM20                                       | —  | —                     | —                       |
| —   | —   | —   | —  | —  | —  | —  | LC 87KHM10                                       | —  | —                     | —                       |
| —   | —   | —   | —  | —  | —  | —  | —  | —  | —                     | —                       |
| ■/■/■   | ■/■/■   | ■/■/■   | ■/■/■  | ■/■/■  | ■/■/■  | ■/■/■  | ■/■/■  | ■/■/■  | ■/■/■                 | -/-/■                   |
| A   | A   | A   | A+   | A+   | A+   | A+   | A  | A  | —                     | —                       |
| 37,2  | 35  | 35  | 30,1   | 30,1   | 24,8   | 24,8   | 51   | 49,2   | —                     | —                       |
| A/A/B   | A/A/B   | A/A/B   | A/A/B  | A/A/B  | A/A/B  | A/A/B  | A/A/C  | A/A/D  | —                     | —                       |
| 57  | 57  | 57  | 56   | 56   | 56   | 56   | 56   | 58   | 67                    | 67                      |
| 890 x 263   | 892 x 263   | 892 x 263   | 890 x 499  | 890 x 499  | 892 x 499  | 892 x 499  | 790 x 499  | 790 x 467  | 330 x 291             | 501                     |
| —   | —   | —   | —  | —  | —  | —  | —  | —  | —                     | —                       |
| 530-800<br>590-860                                | 530-800<br>590-860                                | 530-800<br>590-860                                | 530-800<br>590-860                               | 530-800<br>590-860                               | 530-800<br>590-860                               | 530-800<br>590-860                               | 530-800<br>590-860                               | 530-800<br>590-860                               | 530-800<br>590-860    | —<br>—                  |
| 969-1239<br>1029-1299<br>500<br>1159<br>1229-1499 | 969-1239<br>1029-1299<br>501<br>1159<br>1229-1499 | 969-1239<br>1029-1299<br>501<br>1159<br>1229-1499 | 930-1200<br>990-1260<br>454<br>1120<br>1190-1460 | 930-1200<br>990-1260<br>454<br>1120<br>1190-1460 | 930-1200<br>990-1260<br>455<br>1120<br>1190-1460 | 930-1200<br>990-1260<br>455<br>1120<br>1190-1460 | 928-1198<br>988-1258<br>452<br>1118<br>1188-1458 | 898-1168<br>958-1228<br>412<br>1088<br>1158-1428 | —<br>—<br>—<br>—<br>— | —<br>—<br>—<br>—<br>—   |
| 21  | 23  | 22  | 27   | 27   | 21   | 21   | 18   | 25   | 15                    | 15                      |
| 150 / 120   | 150 / 120   | 150 / 120   | 150 / 120  | 150 / 120  | 150 / 120  | 150 / 120  | 150 / 120  | 150 / 120  | 150 / 120             | —                       |
| Electronique                                      | Electronique                                      | Electronique                                      | Electronique                                     | Electronique                                     | Electronique                                     | Electronique                                     | Electronique                                     | Electronique                                     | Electronique          | Electronique            |
| 2   | 2   | 2   | 1  | 1  | 1  | 1  | 1  | 1  | 1                     | 1                       |
| ■   | ■   | ■   | ■  | ■  | ■  | ■  | ■  | ■  | ■                     | —                       |
| 2   | 2   | 2   | 2  | 2  | 2  | 2  | 2  | 2  | 2                     | 1                       |
| 3 + 2 intensives                                  | 3 + 2 intensives                                  | 3 + 2 intensives                                  | 3 + 2 intensives                                 | 3 + 2 intensives                                 | 3 + 2 intensives                                 | 3 + 2 intensives                                 | 3 + 1 intensive                                  | 3 + 1 intensive                                  | 3 + 2 intensives      | 3 + 2 intensives        |
| ■   | ■   | ■   | ■  | ■  | ■  | ■  | ■  | ■  | ■                     | ■                       |
| 10  | 10  | 10  | 10   | 10   | 10   | 10   | —  | —  | 10                    | 10                      |
| —   | —   | —   | —  | —  | —  | —  | —  | —  | —                     | —                       |
| —   | —   | —   | —  | —  | —  | —  | ■  | ■  | —                     | —                       |
| LED   | LED   | LED   | LED  | LED  | LED  | LED  | LED  | LED  | LED                   | LED                     |
| 2   | 2   | 2   | 2  | 2  | 2  | 2  | 2  | 2  | 2                     | 2                       |
| ■   | ■   | ■   | ■  | ■  | ■  | ■  | —  | —  | ■                     | ■                       |
| ■/—   | ■/—   | ■/—   | ■/—  | ■/—  | ■/—  | ■/—  | —/■  | —/■  | ■/—                   | ■/—                     |
| 6   | 3   | 3   | 6  | 6  | 3  | 3  | 3  | 3  | 6                     | 6                       |
| 460   | 240   | 240   | 460  | 460  | 220  | 220  | 90   | 105  | 680                   | 680                     |
| 420   | 420   | 420   | 530  | 530  | 500  | 500  | 420  | 380  | —                     | —                       |
| 730   | 730   | 730   | 950  | 950  | 850  | 850  | 680  | 560  | —                     | —                       |
| 290   | 290   | 290   | 450  | 450  | 430  | 430  | 380  | 380  | 330                   | 330                     |
| 520   | 520   | 520   | 630  | 630  | 580  | 580  | 570  | 560  | 400                   | 400                     |
| 146   | 147   | 147   | 266  | 266  | 167  | 167  | 263  | 263  | 146                   | 146                     |
| 220-240   | 220-240   | 220-240   | 220-240  | 220-240  | 220-240  | 220-240  | 220-240  | 220-240  | 220-240               | 220-240                 |
| 50; 60  | 50; 60  | 50; 60  | 50; 60   | 50; 60   | 50; 60   | 50; 60   | 50; 60   | 50; 60   | 50; 60                | 50; 60                  |
| 130   | 130   | 130   | 130  | 130  | 130  | 130  | 130  | 130  | 130                   | 130                     |
| ■   | ■   | ■   | ■  | ■  | ■  | ■  | ■  | ■  | ■                     | ■                       |
| CE, VDE   | CE, VDE   | CE, VDE   | CE, VDE  | CE, VDE  | CE, VDE  | CE, VDE  | CE, VDE  | CE, VDE  | CE, VDE               | CE, VDE                 |

# Informations techniques

## Informations techniques des hottes décoratives

### SIEMENS

| Type d'appareil   | Hottes décoratives murales |                     |                     |                     |                     |                     |
|---|----------------------------|---------------------|---------------------|---------------------|---------------------|---------------------|
|   | iQ700                      |                     | iQ500               | iQ700               |                     |                     |
| Référence   | LC 21BA582                 | LC 21BD552          | LC 28BH542          | LC 91BA582          | LC 98BA572          | LC 91BA552          |
| Inox  | ■                          | ■                   | ■                   | ■                   | ■                   | ■                   |
| Verre noir  | —                          | —                   | —                   | —                   | —                   | —                   |
| Verre blanc   | —                          | —                   | —                   | —                   | —                   | —                   |
| Verre   | —                          | —                   | —                   | —                   | —                   | —                   |
| Evacuation / Recyclage standard / Recyclage avec cleanAir                           | ■ / — / ■                  | ■ / ■ / ■           | ■ / ■ / ■           | ■ / — / ■           | ■ / ■ / ■           | ■ / — / ■           |
| <b>Classes d'efficacité</b> (Conformément au règlement délégué européen N° 65/2014) |                            |                     |                     |                     |                     |                     |
| Classe d'efficacité énergétique   | A                          | A                   | A                   | A                   | A+                  | A                   |
| Consommation énergétique moyenne kWh/an   | 35,9                       | 43,2                | 32,5                | 36,6                | 37,2                | 36,6                |
| Classe d'efficacité ventilateur / éclairage / filtre à graisse                      | A / A / A                  | A / A / B           | A / A / D           | A / A / A           | A / A / C           | A / A / A           |
| Niveau de bruit en fonctionnement normal dB   | 63                         | 63                  | 54                  | 66                  | 55                  | 66                  |
| <b>Dimensions appareil</b>  |                            |                     |                     |                     |                     |                     |
| Largeur x Profondeur mm   | 1200 x 500                 | 1200 x 500          | 1200 x 500          | 900 x 500           | 900 x 500           | 900 x 500           |
| Hauteur mm  | —                          | —                   | —                   | —                   | —                   | —                   |
| Hauteur de la cheminée:   |                            |                     |                     |                     |                     |                     |
| - Evacuation mm   | 582-908                    | 582-908             | 582-864             | 582-908             | 582-908             | 582-908             |
| - Recyclage mm  | 582-1018                   | 582-1018            | 582-1004            | 582-1018            | 582-1018            | 582-1018            |
| Hauteur de l'appareil:  |                            |                     |                     |                     |                     |                     |
| - Evacuation mm   | 628-954                    | 628-954             | 642-954             | 628-954             | 628-954             | 628-954             |
| - Recyclage mm  | —                          | 628-1064            | 642-1064            | —                   | 628-1064            | —                   |
| - cleanAir – Montage avec cheminée extérieure mm                                    | 689                        | 689                 | 689                 | 689                 | 689                 | 689                 |
| - cleanAir – Montage avec cheminée télescopique mm                                  | 809-1139                   | 809-1139            | 809-1139            | 809-1139            | 809-1139            | 809-1139            |
| Poids net kg  | 25                         | 25                  | 23                  | 21                  | 23                  | 21                  |
| Diamètre du réducteur d'évacuation d'air max./min. mm                               | 150 / 120                  | 150 / 120           | 150 / 120           | 150 / 120           | 150 / 120           | 150 / 120           |
| <b>Caractéristiques</b>   |                            |                     |                     |                     |                     |                     |
| Type de commande  | Electronique               | Electronique        | Electronique        | Electronique        | Electronique        | Electronique        |
| Nombre de moteurs   | 1                          | 1                   | 1                   | 1                   | 1                   | 1                   |
| Aspiration tangentielle   | ■                          | ■                   | —                   | ■                   | —                   | ■                   |
| Nombre de filtre à graisse  | 4                          | 4                   | 4                   | 3                   | 3                   | 3                   |
| Nombre de vitesses  | 3 +<br>2 intensives        | 3 +<br>2 intensives | 3 +<br>2 intensives | 3 +<br>2 intensives | 3 +<br>2 intensives | 3 +<br>2 intensives |
| Position intensive avec retour automatique  | ■                          | ■                   | ■                   | ■                   | ■                   | ■                   |
| Arrêt différé min   | 10                         | 10                  | 10                  | 10                  | 10                  | 10                  |
| Système de ventilation par intervalle   | —                          | —                   | —                   | —                   | —                   | —                   |
| Clapet anti-retour  | ■                          | ■                   | ■                   | ■                   | ■                   | —                   |
| <b>Caractéristiques éclairage</b>   |                            |                     |                     |                     |                     |                     |
| Type de lampes utilisées  | LED                        | LED                 | LED                 | LED                 | LED                 | LED                 |
| Nombre de lampes  | 4                          | 4                   | 4                   | 3                   | 3                   | 3                   |
| softLight   | ■                          | ■                   | ■                   | ■                   | ■                   | ■                   |
| Contrôle de la lumière: progressif / on/off   | ■ / —                      | ■ / —               | ■ / —               | ■ / —               | ■ / —               | ■ / —               |
| Puissance totale des lampes W   | 12                         | 12                  | 12                  | 9                   | 9                   | 9                   |
| Luminance totale lux  | 1167                       | 1167                | 1167                | 897                 | 897                 | 897                 |
| <b>Débit de l'aspiration d'air</b>  |                            |                     |                     |                     |                     |                     |
| Débit maximum en évacuation m <sup>3</sup> /h                                       | 570                        | 610                 | 440                 | 560                 | 460                 | 560                 |
| Débit en évacuation - position intensive m <sup>3</sup> /h                          | 740                        | 810                 | 830                 | 690                 | 860                 | 690                 |
| Débit maximum en recyclage standard m <sup>3</sup> /h                               | 370                        | 370                 | 340                 | 410                 | 360                 | 410                 |
| Débit en recyclage standard - position intensive m <sup>3</sup> /h                  | 440                        | 430                 | 430                 | 470                 | 460                 | 470                 |
| <b>Données techniques</b>   |                            |                     |                     |                     |                     |                     |
| Puissance de raccordement W   | 272                        | 272                 | 172                 | 269                 | 169                 | 269                 |
| Tension min. - max. V   | 220-240                    | 220-240             | 220-240             | 220-240             | 220-240             | 220-240             |
| Fréquence min. - max. Hz  | 50; 60                     | 50; 60              | 50; 60              | 50                  | 50                  | 50; 60              |
| Longueur cordon d'alimentation cm   | 140                        | 140                 | 130                 | 130                 | 130                 | 130                 |
| Fiche avec terre  | ■                          | ■                   | ■                   | ■                   | ■                   | ■                   |
| Certificats de conformité   | CE, VDE                    | CE, VDE             | CE, VDE             | CE, VDE             | CE, VDE             | CE, VDE             |

Hottes décoratives murales

|  | iQ500                                  |  |  | iQ300                                   |   |  |  | iQ100                        | iQ300                                  |  | iQ100                        |
|--|--|--|--|---|---|--|--|------------------------------|--|--|------------------------------|
|  | LC 98BB542                             | LC 98BD542                             | LC 97BA542                             | LC 97QFM50                              | LC 96QBM50                              | LC 97BA532                             | LC 96BBM50                             | LC 94PBC50                   | LC 67BA532                             | LC 66BBM50                             | LC 64PBC50                   |
|  | ■                                      | ■                                      | ■                                      | ■                                       | ■                                       | ■                                      | ■                                      | ■                            | ■                                      | ■                                      | ■                            |
|  | —                                      | —                                      | —                                      | —                                       | —                                       | —                                      | —                                      | —                            | —                                      | —                                      | —                            |
|  | —                                      | —                                      | —                                      | —                                       | —                                       | —                                      | —                                      | —                            | —                                      | —                                      | —                            |
|  | —                                      | —                                      | —                                      | —                                       | —                                       | —                                      | —                                      | —                            | —                                      | —                                      | —                            |
|  | ■/■/■                                  | ■/■/■                                  | ■/■/■                                  | ■/■/■                                   | ■/■/■                                   | ■/■/■                                  | ■/■/■                                  | ■/■/—                        | ■/■/■                                  | ■/■/■                                  | ■/■/—                        |
|  | A                                      | A+                                     | A                                      | A                                       | A                                       | A+                                     | A                                      | C                            | A                                      | A                                      | C                            |
|  | 32                                     | 37,2                                   | 35,9                                   | 53,9                                    | 39,9                                    | 32,5                                   | 43,9                                   | 51,3                         | 34                                     | 44                                     | 51,4                         |
|  | A/A/B                                  | A/A/C                                  | A/A/C                                  | A/A/B                                   | A/A/C                                   | A/A/C                                  | A/A/D                                  | E/A/D                        | A/A/C                                  | A/A/C                                  | E/A/D                        |
|  | 58                                     | 55                                     | 55                                     | 64                                      | 61                                      | 55                                     | 60                                     | 65                           | 58                                     | 60                                     | 66                           |
|  | 900 x 500                              | 900 x 500                              | 900 x 500                              | 900 x 500                               | 900 x 500                               | 900 x 500                              | 900 x 500                              | 900 x 500                    | 600 x 500                              | 600 x 500                              | 900 x 500                    |
|  | —                                      | —                                      | —                                      | —                                       | —                                       | —                                      | —                                      | —                            | —                                      | —                                      | —                            |
|  | 582-894<br>582-1004                    | 582-894<br>582-1004                    | 582-908<br>582-1018                    | 582-912<br>582-1022                     | 582-912<br>582-1022                     | 582-894<br>582-1004                    | 582-912<br>582-1022                    | 553-729<br>573-729           | 582-894<br>582-1004                    | 582-912<br>582-1022                    | 553-729<br>573-729           |
|  | 642-954<br>642-1064<br>689<br>809-1139 | 642-954<br>642-1064<br>689<br>809-1139 | 628-954<br>628-1064<br>689<br>809-1139 | 676-1006<br>676-1116<br>744<br>874-1204 | 676-1006<br>676-1116<br>744<br>874-1204 | 642-954<br>642-1064<br>689<br>809-1139 | 635-965<br>635-1075<br>703<br>833-1163 | 799-975<br>799-975<br>—<br>— | 642-954<br>642-1064<br>689<br>809-1139 | 635-965<br>635-1075<br>703<br>833-1163 | 799-975<br>799-975<br>—<br>— |
|  | 21                                     | 20                                     | 19                                     | 16                                      | 16                                      | 18                                     | 12                                     | 13                           | 15                                     | 14                                     | 11                           |
|  | 150 / 120                              | 150 / 120                              | 150 / 120                              | 150 / 120                               | 150 / 120                               | 150                                    | 150 / 120                              | 150 / 120                    | 150 / 120                              | 150 / 120                              | 150 / 120                    |
|  | Electronique                           | Electronique                           | Electronique                           | Electronique                            | Electronique                            | Electronique                           | Electronique                           | Mécanique                    | Electronique                           | Electronique                           | Mécanique                    |
|  | 1                                      | 1                                      | 1                                      | 1                                       | 1                                       | 1                                      | 1                                      | 1                            | 1                                      | 1                                      | 1                            |
|  | ■                                      | —                                      | —                                      | —                                       | —                                       | —                                      | —                                      | —                            | —                                      | —                                      | —                            |
|  | 3                                      | 3                                      | 3                                      | 3                                       | 3                                       | 3                                      | 3                                      | 3                            | 2                                      | 2                                      | 2                            |
|  | 3+<br>2 intensives                     | 3+<br>2 intensives                     | 3+<br>2 intensives                     | 3+<br>1 intensive                       | 3+<br>1 intensive                       | 3+<br>1 intensive                      | 3+<br>1 intensive                      | 3                            | 3+<br>1 intensive                      | 3+<br>1 intensive                      | 3                            |
|  | ■                                      | ■                                      | ■                                      | ■                                       | ■                                       | ■                                      | ■                                      | —                            | ■                                      | ■                                      | —                            |
|  | 10                                     | 10                                     | 10                                     | 6                                       | 6                                       | —                                      | 6                                      | —                            | —                                      | 6                                      | —                            |
|  | —                                      | —                                      | —                                      | —                                       | —                                       | —                                      | —                                      | —                            | —                                      | —                                      | —                            |
|  | —                                      | —                                      | —                                      | ■                                       | —                                       | ■                                      | ■                                      | ■                            | ■                                      | ■                                      | ■                            |
|  | LED                                    | LED                                    | LED                                    | LED                                     | LED                                     | LED                                    | LED                                    | LED                          | LED                                    | LED                                    | LED                          |
|  | 3                                      | 3                                      | 3                                      | 2                                       | 2                                       | 3                                      | 2                                      | 2                            | 2                                      | 2                                      | 2                            |
|  | ■                                      | ■                                      | ■                                      | ■                                       | ■                                       | —                                      | —                                      | —                            | —                                      | —                                      | —                            |
|  | ■/—                                    | ■/—                                    | ■/—                                    | —/■                                     | —/■                                     | —/■                                    | —/■                                    | —/■                          | —/■                                    | —/■                                    | —/■                          |
|  | 9                                      | 9                                      | 9                                      | 3                                       | 3                                       | 9                                      | 3                                      | 3                            | 6                                      | 3                                      | 3                            |
|  | 897                                    | 897                                    | 897                                    | 221                                     | 221                                     | 897                                    | 221                                    | 94                           | 745                                    | 250                                    | 104                          |
|  | 430                                    | 460                                    | 450                                    | 460                                     | 380                                     | 460                                    | 360                                    | 360                          | 430                                    | 360                                    | 360                          |
|  | 710                                    | 860                                    | 710                                    | 740                                     | 610                                     | 730                                    | 580                                    | —                            | 680                                    | 580                                    | —                            |
|  | 340                                    | 360                                    | 350                                    | 340                                     | 300                                     | 350                                    | 280                                    | 200                          | 300                                    | 270                                    | 200                          |
|  | 430                                    | 460                                    | 430                                    | 390                                     | 370                                     | 430                                    | 350                                    | —                            | 360                                    | 340                                    | —                            |
|  | 169                                    | 169                                    | 139                                    | 255                                     | 220                                     | 139                                    | 220                                    | 100                          | 136                                    | 220                                    | 100                          |
|  | 220-240                                | 220-240                                | 220-240                                | 220-240                                 | 220-240                                 | 220-230                                | 220-240                                | 220-240                      | 220-240                                | 220-240                                | 220-240                      |
|  | 50; 60                                 | 50; 60                                 | 50; 60                                 | 50; 60                                  | 50; 60                                  | 50; 60                                 | 50; 60                                 | 50; 60                       | 50; 60                                 | 50; 60                                 | 50; 60                       |
|  | 130                                    | 130                                    | 130                                    | 130                                     | 130                                     | 130                                    | 130                                    | 130                          | 130                                    | 130                                    | 130                          |
|  | ■                                      | ■                                      | ■                                      | ■                                       | ■                                       | ■                                      | ■                                      | ■                            | ■                                      | ■                                      | ■                            |
|  | CE, VDE                                | CE, VDE                                | CE, VDE                                | CE, VDE                                 | CE, VDE                                 | CE, VDE                                | CE, VDE                                | CE, VDE                      | CE, VDE                                | CE, VDE                                | CE, VDE                      |

# Informations techniques

## Informations techniques des hottes

### SIEMENS

| Type d'appareil   | Hottes télescopiques |                     |                     |                     |                     |                    |                    |            |  |
|---|----------------------|---------------------|---------------------|---------------------|---------------------|--------------------|--------------------|------------|--|
|   | iQ700                |                     | iQ500               |                     |                     | iQ300              |                    | iQ100      |  |
| Référence   | LI 99SA.83           | LI 67SA.70          | LI 97RA560          | LI 67RA560          | LI 97RA540          | LI 97SA530         | LI 67SA530         | LI 64LA520 |  |
| Inox  | —                    | —                   | ■                   | ■                   | ■                   | —                  | —                  | —          |  |
| Couleur argent  | —                    | —                   | —                   | —                   | —                   | ■                  | ■                  | ■          |  |
| Noir  | LI 99SA683           | LI 67SA670          | —                   | —                   | —                   | —                  | —                  | —          |  |
| Blanc   | LI 99SA283           | LI 67SA270          | —                   | —                   | —                   | —                  | —                  | —          |  |
| Brun  | —                    | —                   | —                   | —                   | —                   | —                  | —                  | —          |  |
| Verre   | —                    | —                   | —                   | —                   | —                   | —                  | —                  | —          |  |
| Evacuation / Recyclage standard / Recyclage avec cleanAir                           | ■/■/■                | ■/■/■               | ■/■/■               | ■/■/■               | ■/■/■               | ■/■/■              | ■/■/■              | ■/■/—      |  |
| <b>Classes d'efficacité</b> (Conformément au règlement délégué européen N° 65/2014) |                      |                     |                     |                     |                     |                    |                    |            |  |
| Classe d'efficacité énergétique   | A+                   | A                   | A                   | A                   | A                   | A                  | A                  | C          |  |
| Consommation énergétique moyenne kWh/an   | 40                   | 34,1                | 34,7                | 34,1                | 35,5                | 35,1               | 35,3               | 66,3       |  |
| Classe d'efficacité ventilateur / éclairage / filtre à graisse                      | A / A / B            | A / A / B           | A / A / B           | A / A / B           | A / A / B           | A / A / B          | A / A / B          | C / E / B  |  |
| Niveau de bruit en fonctionnement normal dB   | 56                   | 54                  | 54                  | 54                  | 55                  | 55                 | 55                 | 68         |  |
| <b>Dimensions appareil</b>  |                      |                     |                     |                     |                     |                    |                    |            |  |
| Largeur mm  | 898                  | 598                 | 898                 | 598                 | 898                 | 898                | 598                | 598        |  |
| Profondeur mm   | 290                  | 290                 | 290                 | 290                 | 290                 | 290                | 290                | 290        |  |
| Hauteur mm  | 378                  | 426                 | 426                 | 426                 | 426                 | 426                | 426                | 203        |  |
| Poids net kg  | 12                   | 13                  | 14                  | 12                  | 13                  | 13                 | 11                 | 8          |  |
| Diamètre du réducteur d'évacuation d'air max./min. mm                               | 150 / 120            | 150 / 120           | 150 / 120           | 150 / 120           | 150 / 120           | 150 / 120          | 150 / 120          | 150 / 120  |  |
| <b>Caractéristiques</b>   |                      |                     |                     |                     |                     |                    |                    |            |  |
| Type de commande  | Electronique         | Electronique        | Electronique        | Electronique        | Electronique        | Electronique       | Electronique       | Mécanique  |  |
| Nombre de moteurs   | 1                    | 2                   | 2                   | 2                   | 2                   | 2                  | 2                  | 1          |  |
| Aspiration tangentielle   | —                    | —                   | —                   | —                   | —                   | —                  | —                  | —          |  |
| Nombre de filtre à graisse  | 3                    | 2                   | 3                   | 2                   | 3                   | 3                  | 2                  | 2          |  |
| Nombre de vitesses  | 3 +<br>2 intensives  | 3 +<br>2 intensives | 3 +<br>2 intensives | 3 +<br>2 intensives | 3 +<br>2 intensives | 3 +<br>1 intensive | 3 +<br>1 intensive | 3          |  |
| Position intensive avec retour automatique  | ■                    | ■                   | ■                   | ■                   | ■                   | ■                  | ■                  | —          |  |
| Arrêt différé min   | 10                   | 10                  | 10                  | 10                  | 10                  | 10                 | 10                 | —          |  |
| Système de ventilation par intervalle   | —                    | —                   | —                   | —                   | —                   | —                  | —                  | —          |  |
| Clapet anti-retour  | ■                    | —                   | —                   | —                   | —                   | —                  | —                  | —          |  |
| <b>Caractéristiques éclairage</b>   |                      |                     |                     |                     |                     |                    |                    |            |  |
| Type de lampes utilisées  | LED                  | LED                 | LED                 | LED                 | LED                 | LED                | LED                | Halogène   |  |
| Nombre de lampes  | 2                    | 2                   | 2                   | 2                   | 2                   | 2                  | 2                  | 2          |  |
| softLight   | ■                    | ■                   | ■                   | ■                   | ■                   | —                  | —                  | —          |  |
| Contrôle de la lumière: progressif / on/off   | ■/—                  | ■/—                 | ■/—                 | ■/—                 | ■/—                 | —/■                | —/■                | —/■        |  |
| Puissance totale des lampes W   | 6                    | 6                   | 6                   | 6                   | 6                   | 6                  | 6                  | 40         |  |
| Luminance totale lux  | 569                  | 683                 | 569                 | 583                 | 569                 | 569                | 683                | 403        |  |
| <b>Débit de l'aspiration d'air</b>  |                      |                     |                     |                     |                     |                    |                    |            |  |
| Débit maximum en évacuation m³/h  | 520                  | 400                 | 400                 | 400                 | 410                 | 420                | 400                | 400        |  |
| Débit en évacuation - position intensive m³/h                                       | 930                  | 700                 | 700                 | 700                 | 740                 | 740                | 740                | —          |  |
| Débit maximum en recyclage standard m³/h  | 460                  | 290                 | 290                 | 290                 | 330                 | 300                | 300                | 190        |  |
| Débit en recyclage standard - position intensive m³/h                               | 700                  | 480                 | 480                 | 480                 | 530                 | 510                | 490                | —          |  |
| <b>Données techniques</b>   |                      |                     |                     |                     |                     |                    |                    |            |  |
| Puissance de raccordement W   | 266                  | 146                 | 146                 | 146                 | 146                 | 146                | 146                | 145        |  |
| Tension min. - max. V   | 220-240              | 220-240             | 220-240             | 220-240             | 220-240             | 220-240            | 220-240            | 220-240    |  |
| Fréquence min. - max. Hz  | 50; 60               | 50; 60              | 50; 60              | 50; 60              | 50; 60              | 50; 60             | 50; 60             | 50; 60     |  |
| Longueur cordon d'alimentation cm   | 175                  | 175                 | 175                 | 175                 | 175                 | 175                | 175                | 175        |  |
| Fiche avec terre  | ■                    | ■                   | ■                   | ■                   | ■                   | ■                  | ■                  | ■          |  |
| Certificats de conformité   | CE, VDE              | CE, VDE             | CE, VDE             | CE, VDE             | CE, VDE             | CE, VDE            | CE, VDE            | CE, VDE    |  |

| Groupes d'extraction |                   |                   |                   |                   |                   |                   |           | Hotte intégrée | Hottes sous-encastrees |            |            |  |
|----------------------|-------------------|-------------------|-------------------|-------------------|-------------------|-------------------|-----------|----------------|------------------------|------------|------------|--|
| iQ700                |                   | iQ500             |                   |                   | iQ300             |                   | iQ100     | iQ300          |                        |            |            |  |
| LB 89585             | LB 79585          | LB 88574          | LB 78574          | LB 57574          | LB 75564          | LB 55564          | LE66MAC00 | LU 29250       | LU 29050               | LU 93LCC20 | LU 63LCC.0 |  |
| ■                    | ■                 | ■                 | ■                 | ■                 | —                 | —                 | —         | ■              | ■                      | —          | LU 63LCC50 |  |
| —                    | —                 | —                 | —                 | —                 | ■                 | ■                 | ■         | —              | —                      | —          | —          |  |
| —                    | —                 | —                 | —                 | —                 | —                 | —                 | —         | —              | —                      | —          | —          |  |
| —                    | —                 | —                 | —                 | —                 | —                 | —                 | —         | —              | —                      | ■          | LU 63LCC20 |  |
| —                    | —                 | —                 | —                 | —                 | —                 | —                 | —         | —              | —                      | —          | LU 63LCC40 |  |
| ■                    | ■                 | —                 | —                 | —                 | —                 | —                 | —         | —              | —                      | —          | —          |  |
| ■/■/—                | ■/■/—             | ■/■/—             | ■/■/—             | ■/■/—             | ■/■/—             | ■/■/—             | ■/■/—     | ■/■/—          | ■/■/—                  | ■/■/—      | ■/■/—      |  |
| A                    | A                 | C                 | C                 | C                 | D                 | D                 | B         | D              | D                      | D          | D          |  |
| 52,6                 | 49,1              | 105,1             | 105,7             | 80,1              | 107,5             | 111,4             | 68,4      | 110,9          | 110,9                  | 93,6       | 93,6       |  |
| A/A/D                | A/A/D             | C/A/D             | C/A/D             | C/A/D             | D/E/B             | D/E/B             | B/A/C     | E/F/C          | E/F/C                  | E/E/C      | E/E/C      |  |
| 65                   | 65                | 65                | 66                | 67                | 59                | 59                | 70        | 68             | 68                     | 72         | 72         |  |
| 860                  | 700               | 860               | 700               | 520               | 730               | 530               | 599       | 898            | 598                    | 900        | 600        |  |
| 300                  | 300               | 300               | 300               | 300               | 380               | 380               | 271       | 500            | 500                    | 482        | 482        |  |
| 418                  | 418               | 418               | 418               | 418               | 255               | 255               | 402       | 120            | 120                    | 150        | 150        |  |
| 10                   | 9                 | 10                | 9                 | 7                 | 9                 | 8                 | 23        | 10             | 7                      | 12         | 8          |  |
| 150/120              | 150/120           | 150/120           | 150/120           | 150/120           | 150/120           | 150/120           | 150/120   | 120            | 120                    | 120/100    | 120/100    |  |
| Electronique         | Electronique      | Electronique      | Electronique      | Electronique      | Mécanique         | Mécanique         | Mécanique | Electronique   | Electronique           | Mécanique  | Mécanique  |  |
| 1                    | 1                 | 1                 | 1                 | 1                 | 2                 | 2                 | 1         | 1              | 1                      | 1          | 1          |  |
| ■                    | ■                 | ■                 | ■                 | ■                 | —                 | —                 | —         | —              | —                      | —          | —          |  |
| 2                    | 2                 | 2                 | 2                 | 1                 | 2                 | 2                 | 2         | 3              | 2                      | 3          | 2          |  |
| 3+<br>1 intensive    | 3+<br>1 intensive | 3+<br>1 intensive | 3+<br>1 intensive | 3+<br>1 intensive | 3+<br>1 intensive | 3+<br>1 intensive | 3         | 3              | 3                      | 3          | 3          |  |
| ■                    | ■                 | ■                 | ■                 | ■                 | —                 | —                 | —         | —              | —                      | —          | —          |  |
| 30                   | 30                | —                 | —                 | —                 | —                 | —                 | —         | —              | —                      | —          | —          |  |
| ■                    | ■                 | —                 | —                 | —                 | —                 | —                 | —         | —              | —                      | —          | —          |  |
| ■                    | ■                 | ■                 | ■                 | ■                 | —                 | —                 | ■         | —              | —                      | —          | —          |  |
| LED                  | LED               | LED               | LED               | LED               | Halogènes         | Halogènes         | LED       | Halogènes      | Halogènes              | LED        | LED        |  |
| 2                    | 2                 | 2                 | 2                 | 2                 | 2                 | 2                 | 2         | 2              | 2                      | 2          | 2          |  |
| —                    | —                 | —                 | —                 | —                 | —                 | —                 | —         | —              | —                      | —          | —          |  |
| ■/—                  | ■/—               | —/■               | —/■               | —/■               | —/■               | —/■               | —/■       | —/■            | —/■                    | —/■        | —/■        |  |
| 2                    | 2                 | 2                 | 2                 | 2                 | 40                | 40                | 8         | 40             | 40                     | 8          | 8          |  |
| 266                  | 244               | 266               | 244               | 244               | 345               | 335               | 188       | 118            | 118                    | 45         | 45         |  |
| 610                  | 570               | 630               | 630               | 560               | 390               | 420               | 620       | 360            | 360                    | 350        | 350        |  |
| 820                  | 770               | 730               | 730               | 610               | 640               | 650               | —         | —              | —                      | —          | —          |  |
| 320                  | 320               | 300               | 300               | 290               | 320               | 320               | 410       | 70             | 70                     | 110        | 110        |  |
| 370                  | 370               | 310               | 310               | 300               | 390               | 430               | —         | —              | —                      | —          | —          |  |
| 277                  | 277               | 277               | 277               | 252               | 240               | 240               | 250       | 200            | 200                    | 201        | 201        |  |
| 220-240              | 220-240           | 220-240           | 220-240           | 220-240           | 220-240           | 220-240           | 220-240   | 220-230        | 220-230                | 220-240    | 220-240    |  |
| 50                   | 50                | 50                | 50; 60            | 50; 60            | 50                | 50                | 50; 60    | 50             | 50                     | 50         | 50         |  |
| 150                  | 150               | 150               | 150               | 150               | 130               | 130               | 150       | 130            | 130                    | 120        | 120        |  |
| ■                    | ■                 | ■                 | ■                 | ■                 | ■                 | ■                 | ■         | ■              | ■                      | ■          | ■          |  |
| CE, VDE              | CE, VDE           | CE, VDE           | CE, VDE           | CE, VDE           | CE, VDE           | CE, VDE           | CE        | CE, VDE        | CE, VDE                | CE, VDE    | CE, VDE    |  |

# Glossaire

## 2 circuits de refroidissement

Voir p. 205

## airfreshFilter

Finies les mauvaises odeurs. Siemens vous propose un filtre à charbon actif incorporé dans les appareils noFrost permettant de réduire significativement le risque de propagation des mauvaises odeurs. Ce filtre reste efficace tout au long de la durée de vie de l'appareil.

## allFrost

Les denrées peuvent être surgelées et conservées à tous les niveaux. Chaque compartiment ou tiroir possède son propre élément de refroidissement. Il n'est donc plus nécessaire de déplacer les aliments.

## Balconnet à bouteilles

Avec une profondeur de 13 cm, le balconnet de contre-porte des réfrigérateurs coolConcept est assez spacieux pour y loger des bouteilles de diamètres différents qui ne glisseront pas grâce au support coulissant.

## bigBox

Voir p. 171 et 195

## Clayettes en verre incassable

Les clayettes en verre trempé de haute qualité assurent un dépôt sûr et stable des aliments. Elles offrent une excellente vue d'ensemble, sont particulièrement hygiéniques, très stables, anti-griffes et ne risquent pas de se renverser.

## Combinés Side-by-Side

Voir p. 200 à 209

## Compartiment surgélateur 4 étoiles

Le compartiment surgélateur **\*\*\*\*** est indispensable pour conserver vos provisions. Vous pouvez y stocker vos produits surgelés pendant plusieurs mois et même y surgeler de petites quantités.

## coolConcept

Voir p. 168 et 169

## coolEfficiency

Voir p. 170 et 180

## Dégivrage automatique

Les appareils se chargent automatiquement du dégivrage sans avoir de conséquences négatives sur votre nourriture. La température minimale de stockage du compartiment surgélation **\*\*\*\*** est maintenue à un niveau constant.

## Display électronique touchControl

Voir p. 181

Jamais le réglage de la température n'a été aussi simple et aussi précis: les fonctions du réfrigérateur se commandent via le panneau de commande touchControl, particulièrement clair.

Il suffit d'effleurer les touches du display digital attrayant pour régler toutes les fonctions souhaitées – comme l'alarme ou le mode Vacances. Il est même possible de régler séparément la température dans les zones de surgélation et de réfrigération.

## Display touchControl - indoorElectronic

Voir p. 194

## dividerBox

L'ordre est essentiel dans un réfrigérateur. Avec ses 8 cm de haut, le dividerBox peut être ôté très simplement et placé partout dans le réfrigérateur, selon les besoins et la place. Il offre ainsi une souplesse accrue garantissant une organisation optimale.

## easyAccess shelf

Voir p. 177, 180 et 204

## easylift

Voir p. 169 et 204

## Eclairage LED

Voir p. 180

## flexShelf

flexShelf est un système innovant composé de deux clayettes reliées l'une à l'autre et pouvant se rabattre pour adapter l'espace suivant les besoins.

## French Door

Voir p. 198 et 199

## freshSense

Voir p. 177 et 180

## glassDoor

Voir p. 203

## Home Connect

Voir p. 8-9, 170, 193 et 195

## homeBar

Voir p. 206

## hyperFresh

Voir p. 166-167 et 209

## hyperFresh plus

Voir p. 166-167, 179, 194 et 209

## hyperFresh premium 0°C

Voir p. 166-167 et 178

## iceTwister

Voir p. 209

## Inox et inox antiFingerprint

Voir p. 205

## Label A+, A++ et A+++

Les nouveaux réfrigérateurs et surgélateurs Siemens combinent technologie de pointe et isolation optimale. Ils répondent aux normes, très sévères, du label A+ ou A++ et même A+++ et permettent donc un gain d'énergie jusqu'à 47,6% (A+++) par rapport à un appareil avec le label A+. Conclusion: ce qui est excellent pour l'environnement l'est aussi pour le portefeuille.

## lowFrost

Voir p. 171

## modularFit

Voir p. 190

## multiAirflow-System

Grâce au multiAirflow-System, l'air froid est réparti uniformément dans toutes les zones. La température désirée en sera plus rapidement atteinte.

L'utilité pour vous:

- une température répartie dans toutes les zones de façon idéale et plus uniforme;
- les aliments peuvent ainsi être stockés où il reste de la place;
- le refroidissement plus rapide des denrées plus chaudes;
- la fraîcheur et la qualité des aliments sont préservées.

## noFrost

Voir p. 171 et 206

## Porte fixe ou porte mobile

Voir p. 174

## Régulation de l'humidité

Une température de stockage constante garantit une plus longue conservation de vos aliments ainsi que du goût et de l'aspect à vos fruits et légumes. Pour obtenir le climat idéal de fraîcheur de vos aliments, la température et l'humidité peuvent être réglées de manière variable.

## Side-by-Side

Voir p. 200 à 209

## softClose door

Voir p. 181

## Super-réfrigération

La température est réglée avec précision par l'électronique et affichée via des diodes LED. Quant à la touche "Super-réfrigération", elle amène rapidement la température à +2°C à l'intérieur du réfrigérateur pendant maximum 6 heures. Lorsque vous introduisez des aliments tempérés, vous évitez ainsi une augmentation de la température pour vos denrées déjà réfrigérées.

## Super-surgélation

Voir p. 204

Pour éviter toute perte de froid de vos surgelés au moment de ranger vos aliments, vous pouvez appuyer sur la touche "super" du surgélateur environ 24 heures auparavant, ce qui réduira automatiquement les températures régnant à l'intérieur. Cette procédure de surgélation automatique s'arrête une fois le froid nécessaire obtenu (selon la quantité de produits conservés). Si vous deviez oublier de désactiver la touche, votre surgélateur s'en chargera automatiquement dans les 48 heures.

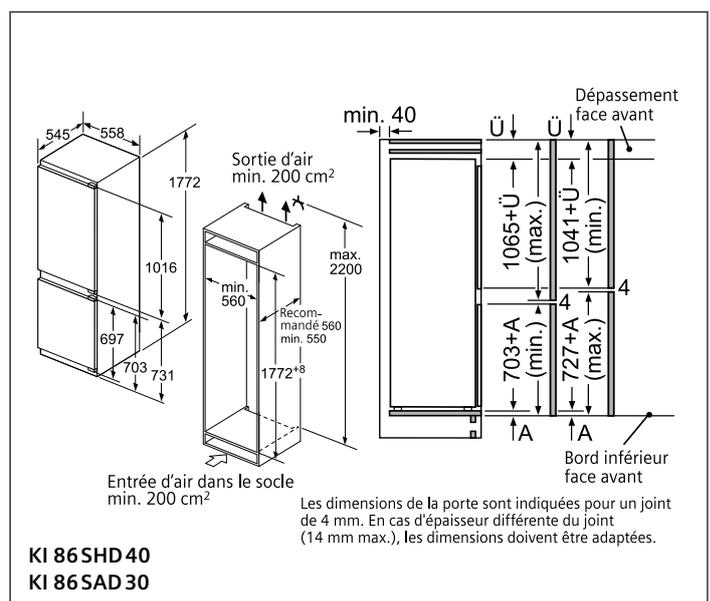
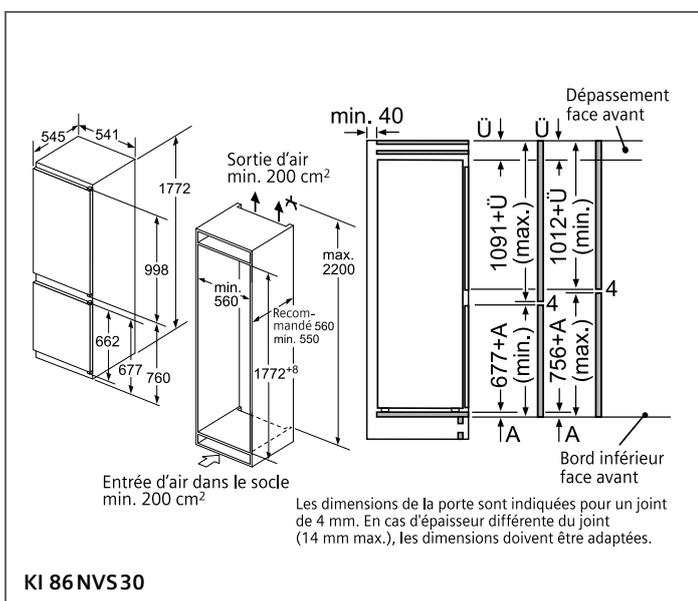
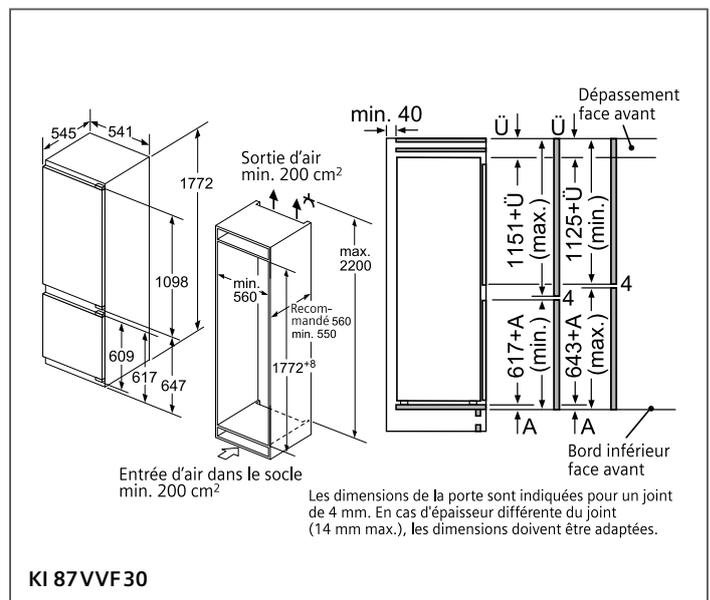
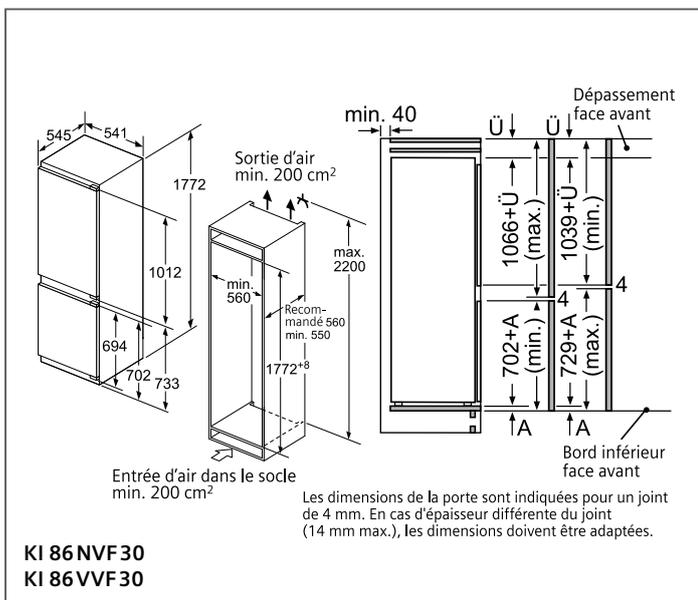
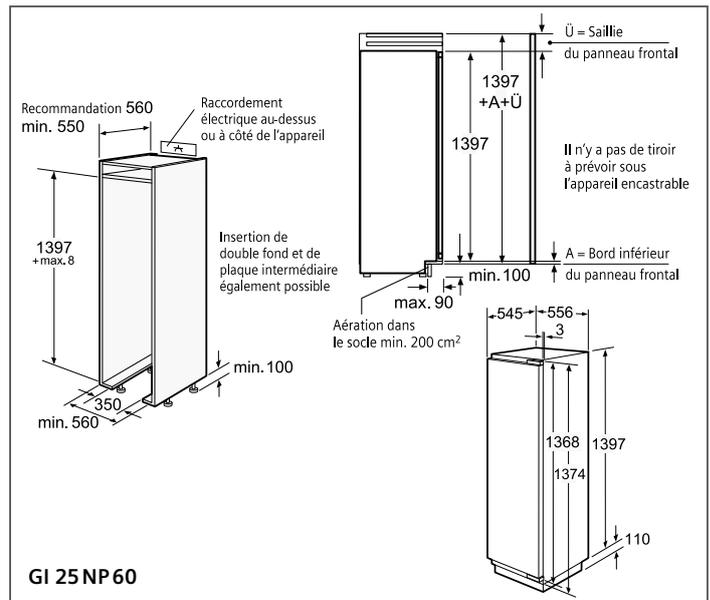
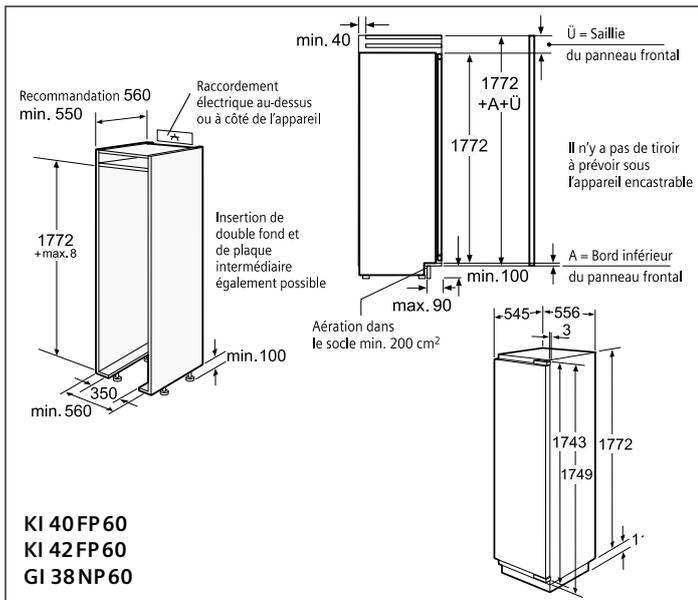
## varioShelf

Voir p. 177 et 180

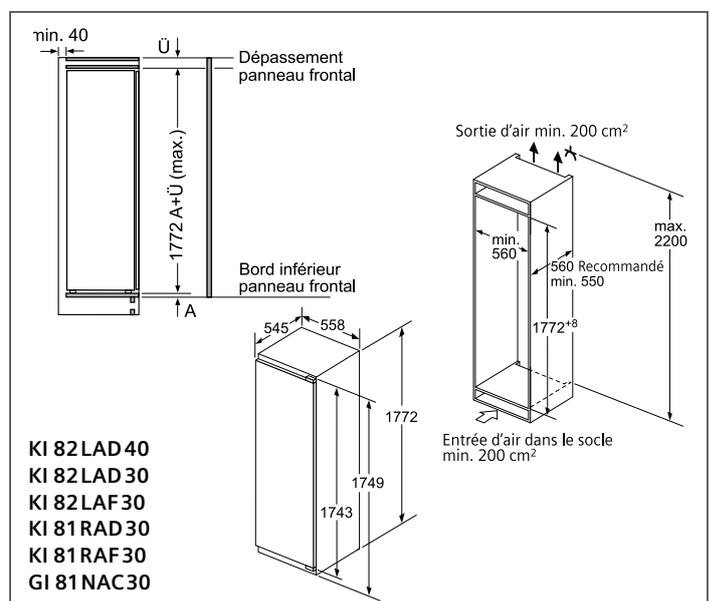
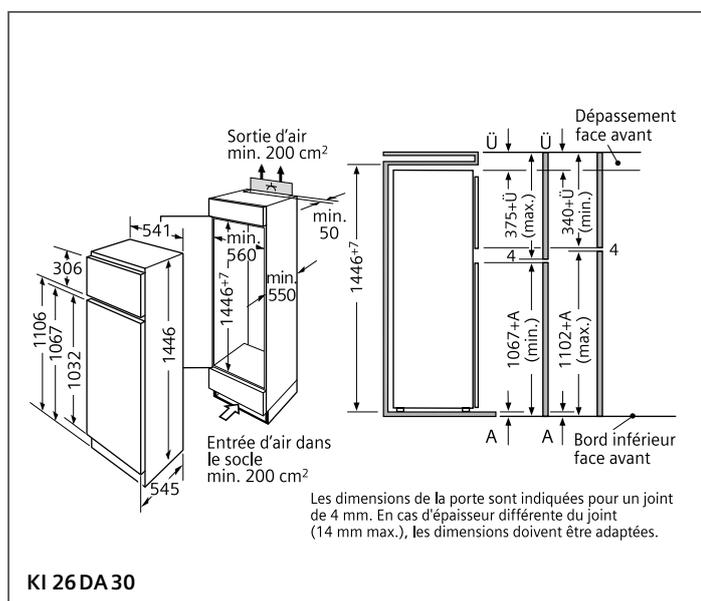
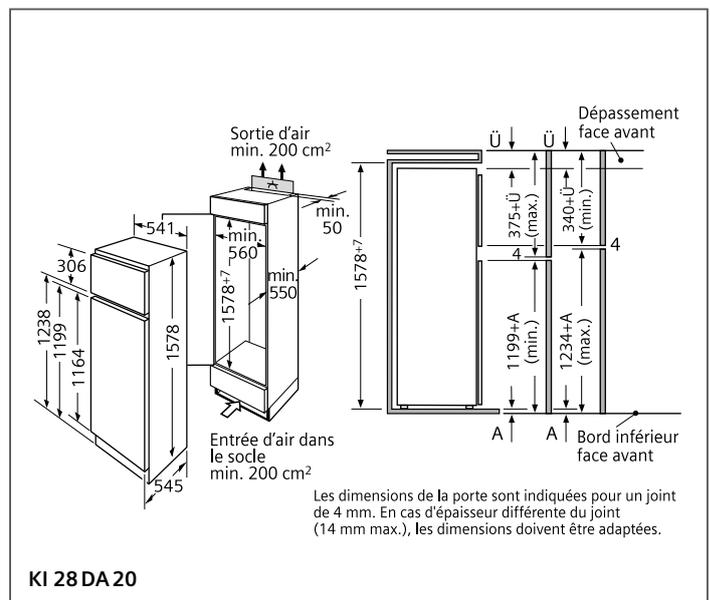
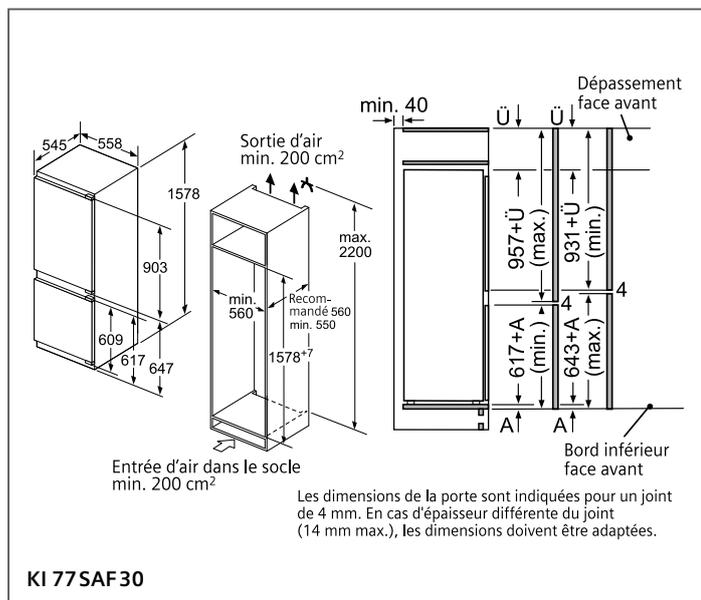
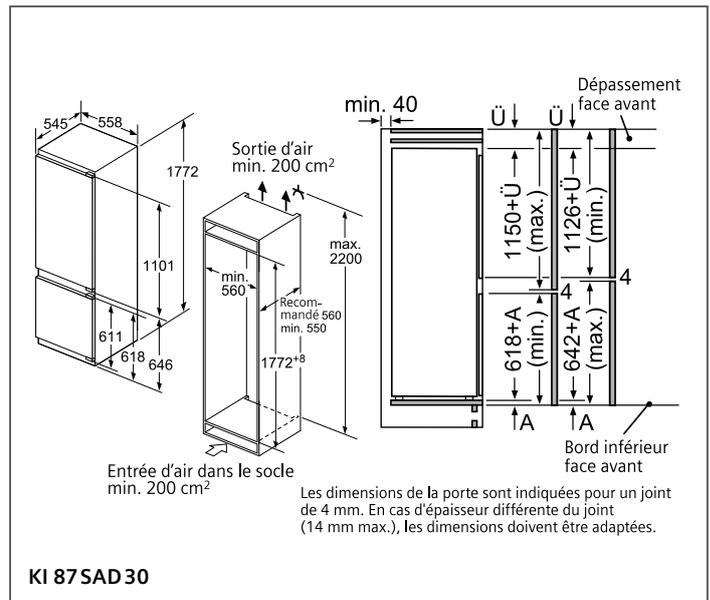
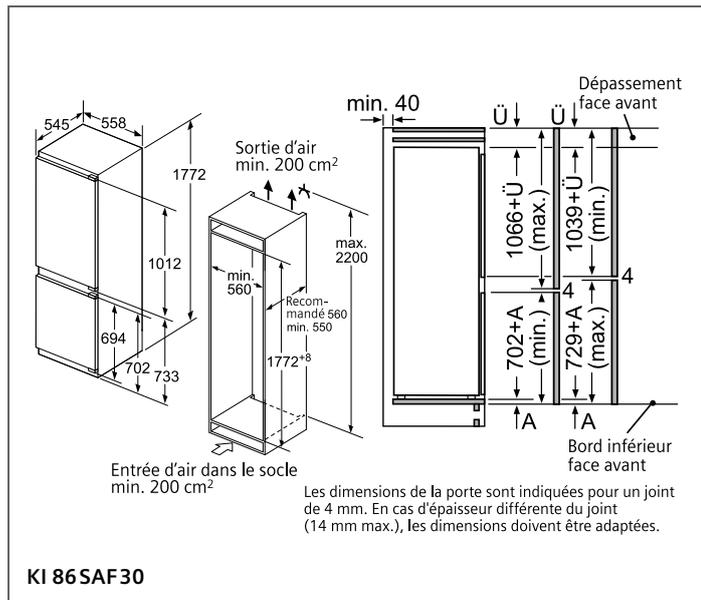
## varioZone

Voir p. 171 et 204

# Schémas d'encastrement

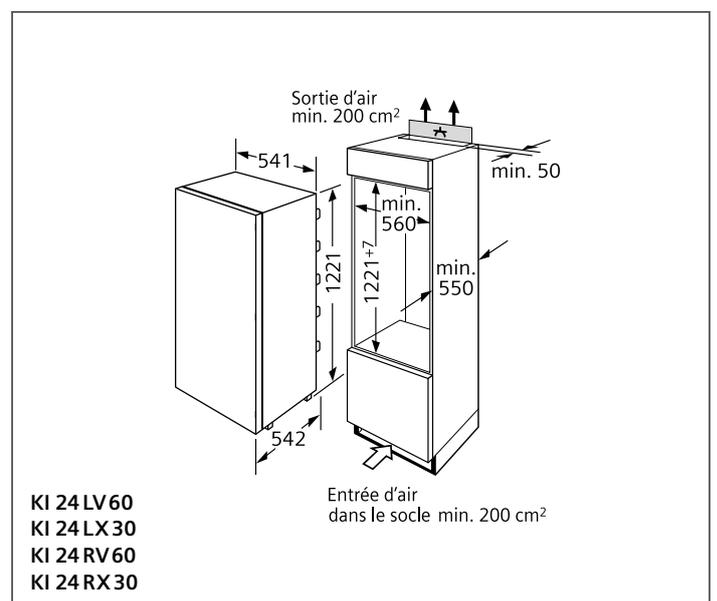
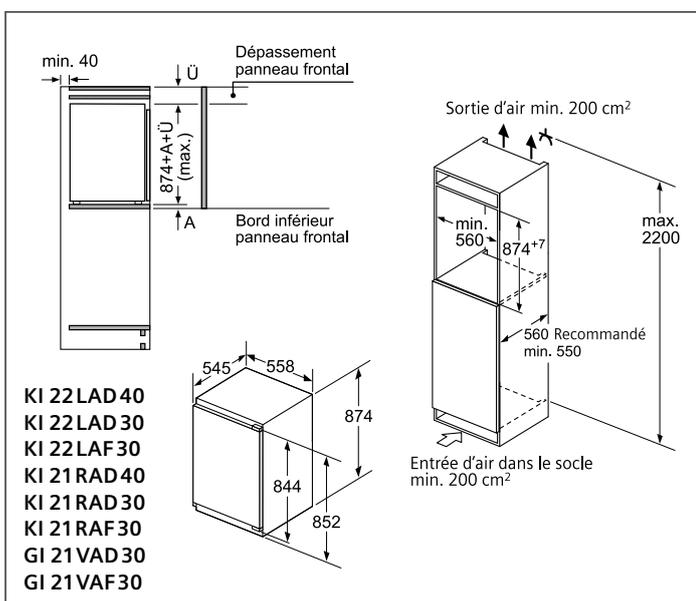
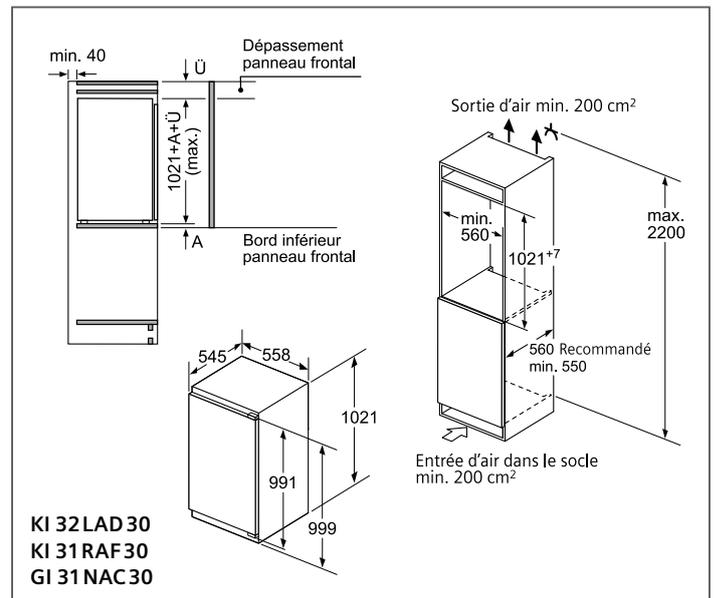
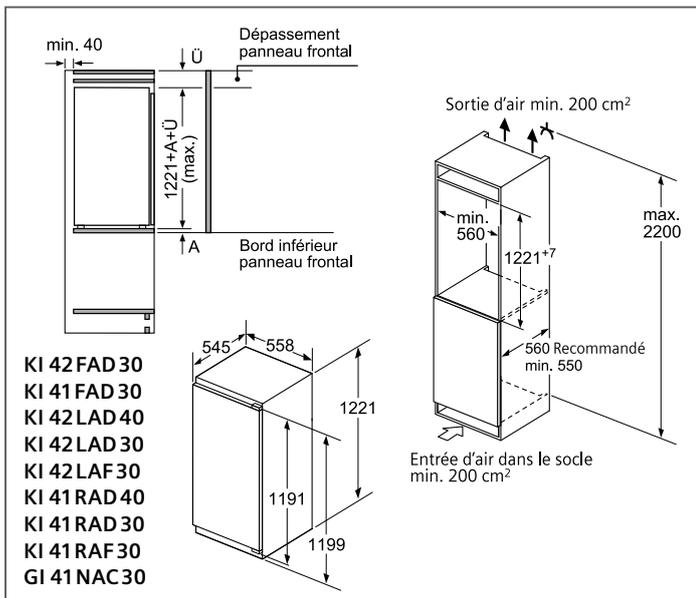
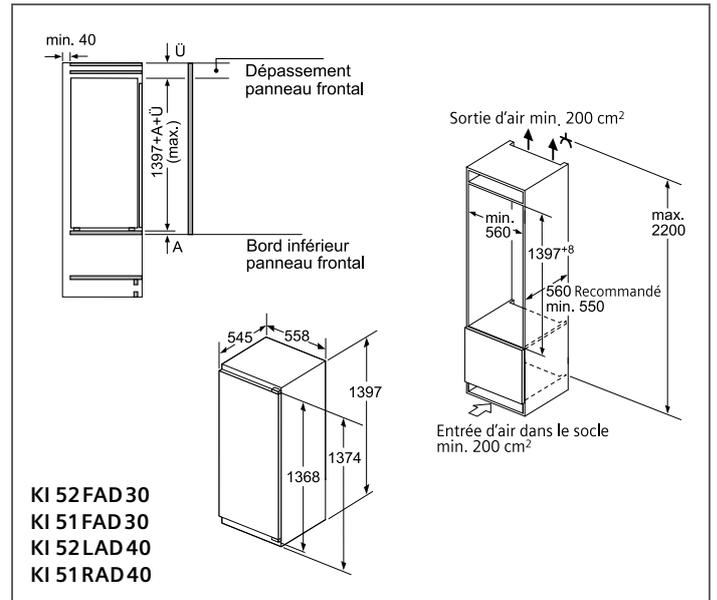
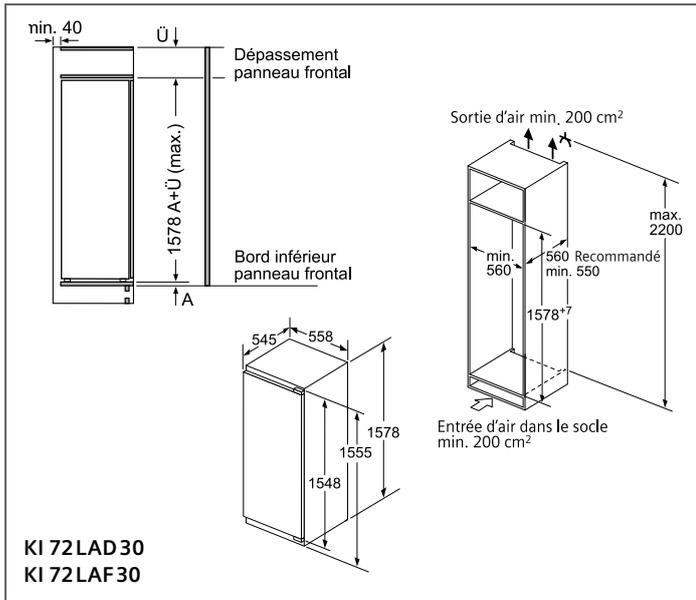


# Schémas d'encastrement



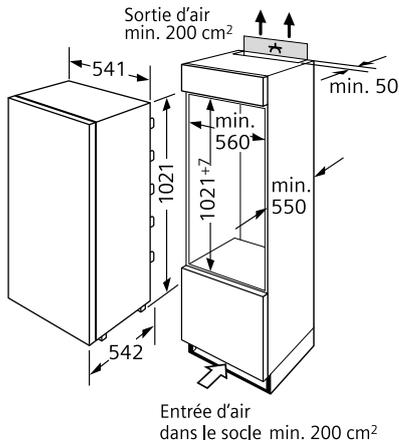


# Schémas d'encastrement

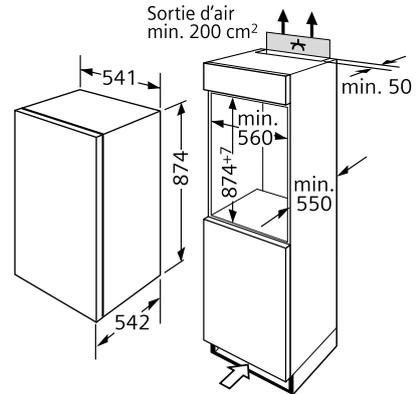


LE FROID

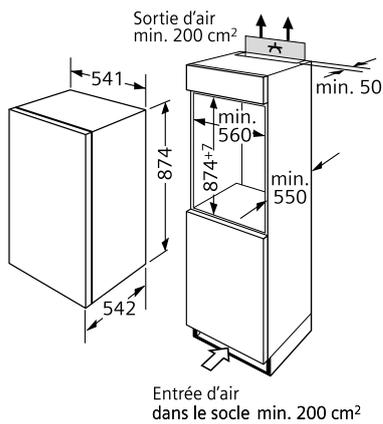
# Schémas d'encastrement



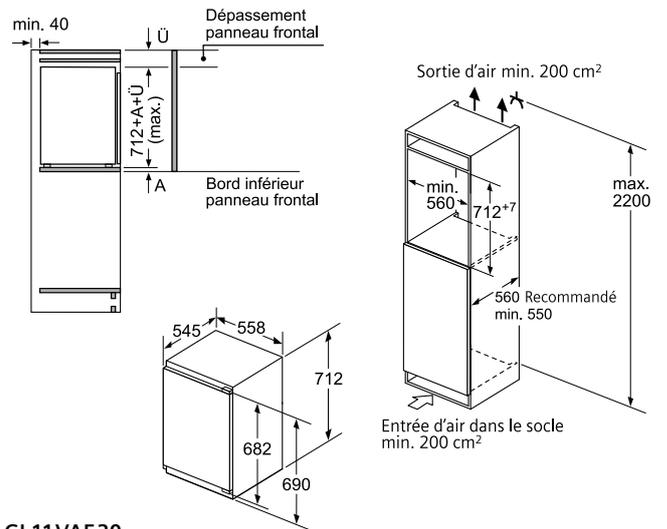
**KI 20 LV 60**  
**KI 20 RV 60**



**KI 18 LV 60**  
**KI 18 LX 30**  
**KI 18 RV 60**  
**KI 18 RX 30**

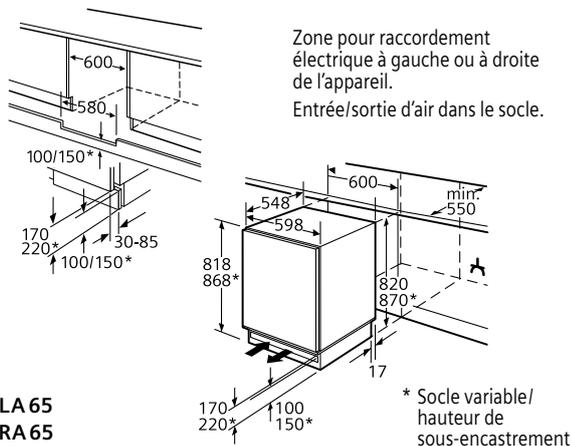


**GI 18 DA 20**

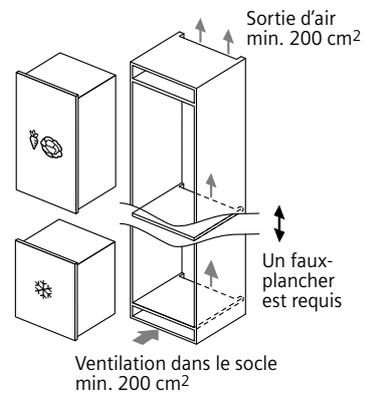


**GI 11 VAF 30**

Possibilité de fixation sous un plan de travail en verre ou en pierre moyennant le placement d'équerres de fixation disponibles via le service après-vente. Pièce détachée ET - N° 752694.



**KU 15 LA 65**  
**KU 15 RA 65**  
**GU 15 DA 55**



**modularFit - Combinaison verticale**

Schémas d'encastrement des Side-by-Side pose libre: voir pages CT-64 et CT-65.

# Informations techniques

## Informations techniques des appareils coolConcept

### SIEMENS

| Type d'appareil   | 140 cm de haut       |   | 177,5 cm de haut                 |                      |         |
|---|----------------------|---|----------------------------------|----------------------|---------|
|   | Surgélateur noFrost  | Réfrigérateur avec surgélateur hyperFresh premium | Réfrigérateur hyperFresh premium | Surgélateurs noFrost |         |
| <b>Référence</b>  | iQ700                | iQ700   | iQ700                            | iQ700                |         |
| Avec porte fixe / Charnières fixes                      | <b>GI 25 NP60</b>    | <b>KI 40 FP60</b>                                 | <b>KI 42 FP60</b>                | <b>GI 38 NP60</b>    |         |
| Avec porte mobile / Charnières à glissières             |                      |   |                                  |                      |         |
| <b>Classe d'efficacité énergétique<sup>1)</sup></b>     | <b>A++</b>           | <b>A++</b>  | <b>A++</b>                       | <b>A++</b>           |         |
| Consommation d'énergie par an <sup>1)</sup>             | kWh                  | 207   | 229                              | 133                  | 242     |
| <b>Caractéristiques de l'appareil</b>                   |                      |   |                                  |                      |         |
| Volume net total  | litres               | 156   | 284                              | 302                  | 210     |
| Volume net total réfrigérateur <sup>2)</sup>            | litres               | —   | 257                              | 302                  | —       |
| dont zone hyperFresh premium 0°C <sup>3)</sup>          | litres               | —   | 77                               | 77                   | —       |
| dont compartiment réfrigération                         | litres               | —   | 180                              | 225                  | —       |
| Volume net total surgélateur                            | litres               | 156   | 27                               | —                    | 210     |
| dont compartiment étoiles                               | litres               | 156   | 27                               | —                    | 210     |
| dont compartiment noFrost                               | litres               | 156   | —                                | —                    | 210     |
| Nombre d'étoiles <sup>4)</sup>                          |                      | ★ ★ ★ ★   | ★ ★ ★ ★                          | —                    | ★ ★ ★ ★ |
| Capacité de surgélation en 24 heures <sup>5)</sup>      | kg                   | 18  | 2                                | —                    | 18      |
| Conservation en cas de panne <sup>6)</sup>              | heures               | 20  | 14                               | —                    | 20      |
| Accumulateurs de froid                                  | nbre                 | 2   | —                                | —                    | 2       |
| Niveau sonore   | dB                   | 41  | 39                               | 39                   | 42      |
| Classe climatique <sup>7)</sup>                         |                      | SN-T  | SN-ST                            | SN-T                 | SN-T    |
| <b>Encastrement</b>                                     |                      |   |                                  |                      |         |
| Sous-encastable / Intégrable <sup>8)</sup>              |                      | — / ■   | — / ■                            | — / ■                | — / ■   |
| Habillable  |                      | —   | —                                | —                    | —       |
| Nombre de portes extérieures / tiroirs                  |                      | 1 / —   | 1 / —                            | 1 / —                | 1 / —   |
| softClose Door  |                      | ■   | ■                                | ■                    | ■       |
| Charnières de porte <sup>9)</sup>                       |                      | G / R   | D / R                            | D / R                | G / R   |
| Cadre décor   | standard / optionnel | —   | —                                | —                    | —       |
| <b>Dimensions</b>                                       |                      |   |                                  |                      |         |
| Hauteur   | cm                   | 139,7   | 177,2                            | 177,2                | 177,2   |
| Largeur   | cm                   | 55,6  | 55,6                             | 55,6                 | 55,6    |
| Profondeur, distance à la paroi comprise                | cm                   | 54,5  | 54,5                             | 54,5                 | 54,5    |
| Hauteur sans plan de travail                            | cm                   | —   | —                                | —                    | —       |
| Largeur avec porte ouverte                              | cm                   | 60  | 60                               | 60                   | 60      |
| Profondeur avec porte ou tiroir ouverts                 | cm                   | 114   | 114                              | 114                  | 114     |
| Poids à vide <sup>10)</sup>                             | kg                   | 65  | 74                               | 81                   | 78      |
| <b>Réglage de la température du surgélateur</b>         |                      |   |                                  |                      |         |
| Réglable indépendamment de la température réfrigérateur |                      | —   | —                                | —                    | —       |
| Coordonnée à la température du réfrigérateur            |                      | —   | ■                                | —                    | —       |
| <b>Raccordement électrique</b>                          |                      |   |                                  |                      |         |
| Puissance de raccordement                               | W                    | 120   | 120                              | 120                  | 120     |
| Tension   | V                    | 220-240   | 220-240                          | 220-240              | 220-240 |
| Conforme aux normes de sécurité                         |                      | ■   | ■                                | ■                    | ■       |
| <b>Mode d'emploi</b>                                    |                      |   |                                  |                      |         |
| Instructions de montage et d'encastrement               |                      | ■   | ■                                | ■                    | ■       |

■ = oui; disponible.

<sup>1)</sup> La consommation d'énergie en 365 jours a été déterminée selon la norme DIN EN 153, édition 1995. Les chiffres se réfèrent à 220 V, 50 Hz. Les indications de consommation permettent de comparer différents appareils. Des écarts peuvent survenir en cours de fonctionnement.

<sup>2)</sup> Y compris compartiment cave (5-12°C) et zone fraîcheur (0-4°C), ainsi que compartiment surgélation, dans la mesure où ceux-ci existent.

<sup>3)</sup> Compartiment de stockage à basse température autour de 0°C.

<sup>4)</sup> ■ Compartiment à -6°C ou moins.  
 ■ ■ Compartiment à -12°C ou moins.  
 ■ ■ ■ Compartiment de surgélation à -18°C ou moins.  
 ■ ■ ■ ■ Compartiment de surgélation ou de surgélation super à -18°C ou moins, avec une capacité minimale de surgélation.

<sup>5)</sup> Le pouvoir de surgélation ne peut être atteint – pour les quantités données selon le type d'installation – qu'après enclenchement du fonctionnement continu; l'opération ne peut être répétée avant 24 heures. Observer le mode d'emploi.

<sup>6)</sup> Temps de montée en température à -9°C des compartiments surgélation et super-surgélation entièrement chargés. En cas de chargement partiel, ces temps sont plus courts.

<sup>7)</sup> Classe climatique SN: température ambiante entre +10 et +32°C;  
 Classe climatique N: température ambiante entre +16 et +32°C;  
 Classe climatique ST: température ambiante entre +18 et +38°C;  
 Classe climatique T: température ambiante entre +18 et +43°C.

<sup>8)</sup> Peut être intégré en utilisant une porte de meuble.

<sup>9)</sup> Charnières de porte: G = gauche, D = droite, R = réversible.

<sup>10)</sup> Veillez à ce que l'armoire ou le mur soient assez solides pour supporter l'appareil plein.

#### Remarque.

Indications des tableaux mars 2018. Sous réserve de développements ultérieurs.

# Informations techniques

## Informations techniques des réfrigérateurs

### SIEMENS

| Type d'appareil   | Combi-bottom intégrables |                   |                   |                   |                   |                   |                   |            |
|---|--------------------------|-------------------|-------------------|-------------------|-------------------|-------------------|-------------------|------------|
| 140 cm de haut  | iQ300                    | iQ300             | iQ500             | iQ500             | iQ500             | iQ500             | iQ300             |            |
| Avec porte fixe / Charnières fixes                      | <b>KI 86NVF30</b>        |                   | <b>KI 86SHD40</b> | <b>KI 86SAD30</b> | <b>KI 86SAF30</b> | <b>KI 87SAD30</b> | <b>KI 86VVF30</b> |            |
| Avec porte mobile / Charnières à glissières             |                          | <b>KI 86NVS30</b> |                   |                   |                   |                   |                   |            |
| <b>Classe d'efficacité énergétique<sup>1)</sup></b>     | <b>A++</b>               | <b>A++</b>        | <b>A+++</b>       | <b>A++</b>        | <b>A++</b>        | <b>A++</b>        | <b>A++</b>        | <b>A++</b> |
| Consommation d'énergie par an <sup>1)</sup> kWh         | 222                      | 222               | 151               | 218               | 218               | 225               | 231               |            |
| <b>Caractéristiques de l'appareil</b>                   |                          |                   |                   |                   |                   |                   |                   |            |
| Volume net total  | litres                   | 255               | 255               | 260               | 265               | 265               | 270               | 267        |
| Volume net total réfrigérateur <sup>2)</sup>            | litres                   | 188               | 188               | 186               | 191               | 191               | 209               | 191        |
| dont zone hyperFresh premium 0°C <sup>3)</sup>          | litres                   | —                 | —                 | —                 | —                 | —                 | —                 | —          |
| dont compartiment glaçons                               | litres                   | —                 | —                 | —                 | —                 | —                 | —                 | —          |
| Volume net total surgélateur                            | litres                   | 67                | 67                | 74                | 74                | 74                | 61                | 76         |
| dont compartiment étoiles                               | litres                   | 67                | 67                | 74                | 74                | 74                | 61                | 76         |
| Nombre d'étoiles <sup>4)</sup>                          |                          | ★☆☆               | ★★☆☆              | ★★★☆☆             | ★★★★☆☆            | ★★★★☆☆            | ★★★★☆☆            | ★★★☆☆      |
| Capacité de surgélation en 24 heures <sup>5)</sup>      | kg                       | 8                 | 8                 | 10                | 7                 | 7                 | 7                 | 3,5        |
| Conservation en cas de panne <sup>6)</sup>              | heures                   | 13                | 13                | 33                | 32                | 32                | 26                | 24         |
| Niveau sonore   | dB                       | 39                | 39                | 38                | 35                | 35                | 35                | 38         |
| Classe climatique <sup>7)</sup>                         |                          | SN-ST             | SN-ST             | SN-T              | SN-ST             | SN-ST             | SN-T              | SN-ST      |
| <b>Encastrement</b>                                     |                          |                   |                   |                   |                   |                   |                   |            |
| Sous-encastrable / Intégrable <sup>8)</sup>             |                          | — / ■             | — / ■             | — / ■             | — / ■             | — / ■             | — / ■             | — / ■      |
| Habillable  |                          | —                 | —                 | —                 | —                 | —                 | —                 | —          |
| Nombre de portes extérieures / tiroirs                  |                          | 2 / —             | 2 / —             | 2 / —             | 2 / —             | 2 / —             | 2 / —             | 2 / —      |
| softClose Door  |                          | —                 | —                 | ■                 | ■                 | —                 | ■                 | —          |
| Charnières de porte <sup>9)</sup>                       |                          | D / R             | D / R             | D / R             | D / R             | D / R             | D / R             | D / R      |
| Cadre décor   | standard / optionnel     | — / —             | — / —             | — / —             | — / —             | — / —             | — / —             | — / —      |
| <b>Dimensions</b>                                       |                          |                   |                   |                   |                   |                   |                   |            |
| Hauteur   | cm                       | 177,2             | 177,2             | 177,2             | 177,2             | 177,2             | 177,2             | 177,2      |
| Largeur   | cm                       | 53,8              | 53,8              | 55,8              | 55,8              | 55,8              | 55,8              | 53,8       |
| Profondeur, distance à la paroi comprise                | cm                       | 54,2              | 54,2              | 54,5              | 54,5              | 54,5              | 54,5              | 54,2       |
| Hauteur sans plan de travail                            | cm                       | —                 | —                 | —                 | —                 | —                 | —                 | —          |
| Largeur avec porte ouverte                              | cm                       | 60                | 60                | 60                | 60                | 60                | 60                | 60         |
| Profondeur avec porte ou tiroir ouverts                 | cm                       | 114               | 114               | 114               | 114               | 114               | 114               | 114        |
| Poids à vide <sup>10)</sup>                             | kg                       | 68                | 68                | 72                | 69                | 67                | 68                | 67         |
| <b>Réglage de la température du surgélateur</b>         |                          |                   |                   |                   |                   |                   |                   |            |
| Réglable indépendamment de la température réfrigérateur |                          | —                 | —                 | ■                 | ■                 | ■                 | ■                 | —          |
| Coordonnée à la température du réfrigérateur            |                          | ■                 | ■                 | —                 | —                 | —                 | —                 | ■          |
| <b>Raccordement électrique</b>                          |                          |                   |                   |                   |                   |                   |                   |            |
| Puissance de raccordement                               | W                        | 90                | 90                | 120               | 90                | 90                | 90                | 90         |
| Tension   | V                        | 220-240           | 220-240           | 220-240           | 220-240           | 220-240           | 220-240           | 220-240    |
| Conforme aux normes de sécurité                         |                          | ■                 | ■                 | ■                 | ■                 | ■                 | ■                 | ■          |
| <b>Mode d'emploi</b>                                    |                          |                   |                   |                   |                   |                   |                   |            |
| Instructions de montage et d'encastrement               |                          | ■                 | ■                 | ■                 | ■                 | ■                 | ■                 | ■          |

|            |            | Combi-top intégrables |           | Réfrigérateurs intégrables |            |            |            |            |            |
|------------|------------|-----------------------|-----------|----------------------------|------------|------------|------------|------------|------------|
| iQ300      | iQ500      | iQ300                 | iQ300     | iQ500                      | iQ500      | iQ500      | iQ500      | iQ500      | iQ500      |
| KI 87VVF30 | KI 77SAF30 |                       |           | KI 82LAD40                 | KI 82LAD30 | KI 82LAF30 | KI 81RAD30 | KI 81RAF30 | KI 72LAD30 |
|            |            | KI 28DA20             | KI 26DA30 |                            |            |            |            |            |            |
| A++        | A++        | A+                    | A++       | A+++                       | A++        | A++        | A++        | A++        | A++        |
| 227        | 201        | 256                   | 193       | 146                        | 209        | 209        | 116        | 116        | 196        |
| 272        | 230        | 255                   | 229       | 285                        | 286        | 286        | 319        | 319        | 248        |
| 209        | 169        | 214                   | 188       | 251                        | 252        | 252        | 319        | 319        | 214        |
| –          | –          | –                     | –         | –                          | –          | –          | –          | –          | –          |
| –          | –          | –                     | –         | –                          | –          | –          | –          | –          | –          |
| 63         | 61         | 41                    | 41        | 34                         | 34         | 34         | –          | –          | 34         |
| 63         | 61         | 41                    | 41        | 34                         | 34         | 34         | –          | –          | 34         |
| ■          | ■          | ■                     | ■         | ■                          | ■          | ■          | –          | –          | ■          |
| 5          | 7          | 2                     | 2         | 4,5                        | 3          | 3          | –          | –          | 3          |
| 26         | 27         | 17                    | 17        | 22                         | 22         | 22         | –          | –          | 22         |
| 38         | 35         | 39                    | 39        | 36                         | 36         | 36         | 37         | 37         | 36         |
| SN-T       | SN-ST      | SN-ST                 | SN-ST     | SN-T                       | SN-ST      | SN-ST      | SN-ST      | SN-ST      | SN-ST      |
| –/■        | –/■        | –/■                   | –/■       | –/■                        | –/■        | –/■        | –/■        | –/■        | –/■        |
| –          | –          | –                     | –         | –                          | –          | –          | –          | –          | –          |
| 2/–        | 2/–        | 2/–                   | 2/–       | 1/–                        | 1/–        | 1/–        | 1/–        | 1/–        | 1/–        |
| –          | ■          | –                     | –         | ■                          | ■          | –          | ■          | –          | ■          |
| D/R        | D/R        | D/R                   | D/R       | D/R                        | D/R        | D/R        | D/R        | D/R        | D/R        |
| –/–        | –/–        | –/–                   | –/–       | –/–                        | –/–        | –/–        | –/–        | –/–        | –/–        |
| 177,2      | 157,8      | 157,8                 | 144,6     | 177,2                      | 177,2      | 177,2      | 177,2      | 177,2      | 157,2      |
| 54,1       | 55,8       | 54,1                  | 54,1      | 55,8                       | 55,8       | 55,8       | 55,8       | 55,8       | 55,8       |
| 54,5       | 54,5       | 54,5                  | 54,2      | 54,5                       | 54,5       | 54,5       | 54,5       | 54,5       | 54,5       |
| –          | –          | –                     | –         | –                          | –          | –          | –          | –          | –          |
| 60         | 60         | 60                    | 60        | 60                         | 60         | 60         | 60         | 60         | 60         |
| 114        | 114        | 114                   | 114       | 114                        | 114        | 114        | 114        | 114        | 114        |
| 64         | 62         | 56                    | 53        | 65                         | 67         | 66         | 68         | 65         | 62         |
| –          | ■          | –                     | –         | –                          | –          | –          | –          | –          | –          |
| ■          | –          | ■                     | ■         | ■                          | ■          | ■          | –          | –          | ■          |
| 90         | 90         | 90                    | 90        | 90                         | 90         | 90         | 90         | 90         | 90         |
| 220-240    | 220-240    | 220-240               | 220-240   | 220-240                    | 220-240    | 220-240    | 220-240    | 220-240    | 220-240    |
| ■          | ■          | ■                     | ■         | ■                          | ■          | ■          | ■          | ■          | ■          |
| ■          | ■          | ■                     | ■         | ■                          | ■          | ■          | ■          | ■          | ■          |

■ = oui; disponible.

- 1) La consommation d'énergie en 365 jours a été déterminée selon la norme DIN EN 153, édition 1995. Les chiffres se réfèrent à 220 V, 50 Hz. Les indications de consommation permettent de comparer différents appareils. Des écarts peuvent survenir en cours de fonctionnement.
- 2) Y compris compartiment cave (5-12°C) et zone fraîcheur (0-4°C), ainsi que compartiment surgélation, dans la mesure où ceux-ci existent.
- 3) Compartiment de stockage à basse température autour de 0°C.
- 4) ■ Compartiment à – 6°C ou moins.  
 ■■ Compartiment à – 12°C ou moins.  
 ■■■ Compartiment de surgélation à – 18°C ou moins.  
 ■■■■ Compartiment de surgélation ou de surgélation super à – 18°C ou moins, avec une capacité minimale de surgélation.

- 5) Le pouvoir de surgélation ne peut être atteint – pour les quantités données selon le type d'installation – qu'après enclenchement du fonctionnement continu; l'opération ne peut être répétée avant 24 heures. Observer le mode d'emploi.
- 6) Temps de montée en température à – 9°C des compartiments surgélation et super-surgélation entièrement chargés. En cas de chargement partiel, ces temps sont plus courts.
- 7) Classe climatique SN: température ambiante entre + 10 et + 32°C;  
 Classe climatique N: température ambiante entre + 16 et + 32°C;  
 Classe climatique ST: température ambiante entre + 18 et + 38°C;  
 Classe climatique T: température ambiante entre + 18 et + 43°C.
- 8) Peut être intégré en utilisant une porte de meuble.
- 9) Charnières de porte: G = gauche, D = droite, R = réversible.
- 10) Veillez à ce que l'armoire ou le mur soient assez solides pour supporter l'appareil plein.

**Remarque.**

Indications des tableaux mars 2018. Sous réserve de développements ultérieurs.

# Informations techniques

## Informations techniques des réfrigérateurs

### SIEMENS

| Type d'appareil   |  | Réfrigérateurs intégrables |                   |                   |                   |                   |                   |                   |         |
|---|--|----------------------------|-------------------|-------------------|-------------------|-------------------|-------------------|-------------------|---------|
| Référence   |  | iQ500                      | iQ700             | iQ700             | iQ700             | iQ700             | iQ700             | iQ700             |         |
| Avec porte fixe / Charnières fixes                      |  | <b>KI 72LAF30</b>          | <b>KI 52FAD30</b> | <b>KI 51FAD30</b> | <b>KI 52LAD40</b> | <b>KI 52LAD30</b> | <b>KI 51RAD40</b> | <b>KI 51RAD30</b> |         |
| Avec porte mobile / Charnières à glissières             |  |                            |                   |                   |                   |                   |                   |                   |         |
| <b>Classe d'efficacité énergétique<sup>1)</sup></b>     |  | <b>A++</b>                 | <b>A++</b>        | <b>A++</b>        | <b>A+++</b>       | <b>A++</b>        | <b>A+++</b>       | <b>A++</b>        |         |
| Consommation d'énergie par an <sup>1)</sup> kWh         |  | 196                        | 196               | 124               | 122               | 183               | 72                | 109               |         |
| <b>Caractéristiques de l'appareil</b>                   |  |                            |                   |                   |                   |                   |                   |                   |         |
| Volume net total  |  | litres                     | 248               | 204               | 222               | 228               | 228               | 247               | 247     |
| Volume net total réfrigérateur <sup>2)</sup>            |  | litres                     | 214               | 189               | 222               | 213               | 213               | 247               | 247     |
| dont zone hyperFresh premium 0°C <sup>3)</sup>          |  | litres                     | —                 | 59                | 59                | —                 | —                 | —                 | —       |
| dont compartiment glaçons                               |  | litres                     | —                 | —                 | —                 | —                 | —                 | —                 | —       |
| Volume net total surgélateur                            |  | litres                     | 34                | 15                | —                 | 15                | 15                | —                 | —       |
| dont compartiment étoiles                               |  | litres                     | 340               | 15                | —                 | 15                | 15                | —                 | —       |
| Nombre d'étoiles <sup>4)</sup>                          |  |                            | <b>★ ★ ★ ★</b>    | <b>★ ★ ★ ★</b>    | —                 | <b>★ ★ ★ ★</b>    | <b>★ ★ ★ ★</b>    | —                 | —       |
| Capacité de surgélation en 24 heures <sup>5)</sup>      |  | kg                         | 3                 | 2,5               | —                 | 2,5               | 2,5               | —                 | —       |
| Conservation en cas de panne <sup>6)</sup>              |  | heures                     | 22                | 13                | —                 | 13                | 13                | —                 | —       |
| Niveau sonore   |  | dB                         | 36                | 38                | 37                | 36                | 36                | 37                | 37      |
| Classe climatique <sup>7)</sup>                         |  |                            | SN-ST             | SN-ST             | SN-T              | SN-ST             | SN-ST             | SN-T              | SN-T    |
| <b>Encastrement</b>                                     |  |                            |                   |                   |                   |                   |                   |                   |         |
| Sous-encastable / Intégrable <sup>8)</sup>              |  |                            | — / ■             | — / ■             | — / ■             | — / ■             | — / ■             | — / ■             | — / ■   |
| Habillable  |  |                            | —                 | —                 | —                 | —                 | —                 | —                 | —       |
| Nombre de portes extérieures / tiroirs                  |  |                            | 1 / —             | 1 / —             | 1 / —             | 1 / —             | 1 / —             | 1 / —             | 1 / —   |
| softClose Door  |  |                            | —                 | ■                 | ■                 | ■                 | ■                 | ■                 | ■       |
| Charnières de porte <sup>9)</sup>                       |  |                            | D/R               | D/R               | D/R               | D/R               | D/R               | D/R               | D/R     |
| Cadre décor standard / optionnel                        |  |                            | — / —             | — / —             | — / —             | — / —             | — / —             | — / —             | — / —   |
| <b>Dimensions</b>                                       |  |                            |                   |                   |                   |                   |                   |                   |         |
| Hauteur   |  | cm                         | 157,2             | 139,7             | 139,7             | 139,7             | 139,7             | 139,7             | 139,7   |
| Largeur   |  | cm                         | 55,8              | 55,8              | 55,8              | 55,8              | 55,8              | 55,8              | 55,8    |
| Profondeur, distance à la paroi comprise                |  | cm                         | 54,5              | 54,5              | 54,5              | 54,5              | 54,5              | 54,5              | 54,5    |
| Hauteur sans plan de travail                            |  | cm                         | —                 | —                 | —                 | —                 | —                 | —                 | —       |
| Largeur avec porte ouverte                              |  | cm                         | 60                | 60                | 60                | 60                | 60                | 60                | 60      |
| Profondeur avec porte ou tiroir ouverts                 |  | cm                         | 114               | 114               | 114               | 114               | 114               | 114               | 114     |
| Poids à vide <sup>10)</sup>                             |  | kg                         | 61                | 54                | 52                | 54                | 52                | 54                | 52      |
| <b>Réglage de la température du surgélateur</b>         |  |                            |                   |                   |                   |                   |                   |                   |         |
| Réglable indépendamment de la température réfrigérateur |  |                            | —                 | —                 | —                 | —                 | —                 | —                 | —       |
| Coordonnée à la température du réfrigérateur            |  |                            | ■                 | ■                 | —                 | ■                 | ■                 | —                 | —       |
| <b>Raccordement électrique</b>                          |  |                            |                   |                   |                   |                   |                   |                   |         |
| Puissance de raccordement                               |  | W                          | 90                | 90                | 90                | 90                | 90                | 90                | 90      |
| Tension   |  | V                          | 220-240           | 220-240           | 220-240           | 220-240           | 220-240           | 220-240           | 220-240 |
| Conforme aux normes de sécurité                         |  |                            | ■                 | ■                 | ■                 | ■                 | ■                 | ■                 | ■       |
| <b>Mode d'emploi</b>                                    |  |                            |                   |                   |                   |                   |                   |                   |         |
| Instructions de montage et d'encastrement               |  |                            | ■                 | ■                 | ■                 | ■                 | ■                 | ■                 | ■       |

### Réfrigérateurs intégrables

| iQ700      | iQ700      | iQ500      | iQ500      | iQ500      | iQ100     | iQ100     | iQ500      | iQ500      | iQ500      |
|------------|------------|------------|------------|------------|-----------|-----------|------------|------------|------------|
| KI 42FAD30 | KI 41FAD30 | KI 42LAD40 | KI 42LAD30 | KI 42LAF30 | KI 24LV60 | KI 24LX30 | KI 41RAD40 | KI 41RAD30 | KI 41RAF30 |
| A++        | A++        | A+++       | A++        | A++        | A++       | A++       | A+++       | A++        | A++        |
| 184        | 120        | 114        | 172        | 172        | 174       | 174       | 69         | 105        | 105        |
| 169        | 187        | 195        | 195        | 195        | 200       | 200       | 211        | 211        | 211        |
| 154        | 187        | 180        | 180        | 180        | 183       | 183       | 211        | 211        | 211        |
| 59         | 59         | —          | —          | —          | —         | —         | —          | —          | —          |
| —          | —          | —          | —          | —          | —         | —         | —          | —          | —          |
| 15         | —          | 15         | 15         | 15         | 17        | 17        | —          | —          | —          |
| 15         | —          | 15         | 15         | 15         | 17        | 17        | —          | —          | —          |
| ■ ■ ■ ■    | —          | ■ ■ ■ ■    | ■ ■ ■ ■    | ■ ■ ■ ■    | ■ ■ ■ ■   | ■ ■ ■ ■   | —          | —          | —          |
| 2,5        | —          | 2,5        | 2,4        | 2,4        | 2         | 2         | —          | —          | —          |
| 13         | —          | 13         | 13         | 13         | 10        | 10        | —          | —          | —          |
| 38         | 37         | 34         | 37         | 37         | 37        | 37        | 33         | 33         | 33         |
| SN-ST      | SN-T       | SN-ST      | SN-ST      | SN-ST      | SN-ST     | SN-ST     | SN-T       | SN-T       | SN-T       |
| — / ■      | — / ■      | — / ■      | — / ■      | — / ■      | — / ■     | — / ■     | — / ■      | — / ■      | — / ■      |
| ■          | ■          | ■          | ■          | ■          | —         | —         | ■          | ■          | ■          |
| 1 / —      | 1 / —      | 1 / —      | 1 / —      | 1 / —      | 1 / —     | 1 / —     | 1 / —      | 1 / —      | 1 / —      |
| ■          | ■          | ■          | ■          | —          | —         | —         | ■          | ■          | —          |
| D/R        | D/R        | D/R        | D/R        | D/R        | D/R       | D/R       | D/R        | D/R        | D/R        |
| — / ■      | — / ■      | — / ■      | — / ■      | — / ■      | — / —     | — / —     | — / ■      | — / ■      | — / ■      |
| 122,1      | 122,1      | 122,1      | 122,1      | 122,1      | 122,1     | 122,1     | 122,1      | 122,1      | 122,1      |
| 55,8       | 55,8       | 55,8       | 55,8       | 55,8       | 54,1      | 54,1      | 55,8       | 55,8       | 55,8       |
| 54,5       | 54,5       | 54,5       | 54,5       | 54,5       | 54,2      | 54,2      | 54,5       | 54,5       | 54,5       |
| —          | —          | —          | —          | —          | —         | —         | —          | —          | —          |
| 60         | 60         | 60         | 60         | 60         | 60        | 60        | 60         | 60         | 60         |
| 114        | 114        | 114        | 114        | 114        | 114       | 114       | 114        | 114        | 114        |
| 45         | 50         | 48         | 49         | 49         | 43        | 42        | 49         | 49         | 49         |
| —          | —          | —          | —          | —          | —         | —         | —          | —          | —          |
| ■          | —          | ■          | ■          | ■          | ■         | ■         | —          | —          | —          |
| 90         | 90         | 90         | 90         | 90         | 90        | 90        | 90         | 90         | 90         |
| 220-240    | 220-240    | 220-240    | 220-240    | 220-240    | 220-240   | 220-240   | 220-240    | 220-240    | 220-240    |
| ■          | ■          | ■          | ■          | ■          | ■         | ■         | ■          | ■          | ■          |
| ■          | ■          | ■          | ■          | ■          | ■         | ■         | ■          | ■          | ■          |

■ = oui; disponible.

- La consommation d'énergie en 365 jours a été déterminée selon la norme DIN EN 153, édition 1995. Les chiffres se réfèrent à 220 V, 50 Hz. Les indications de consommation permettent de comparer différents appareils. Des écarts peuvent survenir en cours de fonctionnement.
- Y compris compartiment cave (5-12°C) et zone fraîcheur (0-4°C), ainsi que compartiment surgélation, dans la mesure où ceux-ci existent.
- Compartiment de stockage à basse température autour de 0°C.
- ■ ■ ■ Compartiment à -6°C ou moins.
  - ■ ■ ■ Compartiment à -12°C ou moins.
  - ■ ■ ■ Compartiment de surgélation à -18°C ou moins.
  - ■ ■ ■ ■ Compartiment de surgélation ou de surgélation super à -18°C ou moins, avec une capacité minimale de surgélation.

- Le pouvoir de surgélation ne peut être atteint – pour les quantités données selon le type d'installation – qu'après enclenchement du fonctionnement continu; l'opération ne peut être répétée avant 24 heures. Observer le mode d'emploi.
- Temps de montée en température à -9°C des compartiments surgélation et super-surgélation entièrement chargés. En cas de chargement partiel, ces temps sont plus courts.
- Classe climatique SN: température ambiante entre +10 et +32°C; Classe climatique N: température ambiante entre +16 et +32°C; Classe climatique ST: température ambiante entre +18 et +38°C; Classe climatique T: température ambiante entre +18 et +43°C.
- Peut être intégré en utilisant une porte de meuble.
- Charnières de porte: G = gauche, D = droite, R = réversible.
- Veillez à ce que l'armoire ou le mur soient assez solides pour supporter l'appareil plein.

**Remarque.**  
Indications des tableaux mars 2018. Sous réserve de développements ultérieurs.

# Informations techniques

## Informations techniques des réfrigérateurs

### SIEMENS

| Type d'appareil   |                      | Réfrigérateurs intégrables |                   |                    |                   |                    |                   |  |
|---|----------------------|----------------------------|-------------------|--------------------|-------------------|--------------------|-------------------|--|
| 140 cm de haut  |                      | iQ100                      | iQ100             | iQ500              | iQ100             | iQ500              | iQ100             |  |
| Avec porte fixe / Charnières fixes                      |                      | <b>KI 24 RV60</b>          |                   | <b>KI 32 LAD30</b> | <b>KI 20 LV60</b> | <b>KI 31 RAF30</b> | <b>KI 20 RV60</b> |  |
| Avec porte mobile / Charnières à glissières             |                      |                            | <b>KI 24 RX30</b> |                    |                   |                    |                   |  |
| <b>Classe d'efficacité énergétique<sup>1)</sup></b>     |                      | <b>A++</b>                 | <b>A++</b>        | <b>A++</b>         | <b>A++</b>        | <b>A++</b>         | <b>A++</b>        |  |
| Consommation d'énergie par an <sup>1)</sup>             | kWh                  | 103                        | 103               | 157                | 160               | 100                | 99                |  |
| <b>Caractéristiques de l'appareil</b>                   |                      |                            |                   |                    |                   |                    |                   |  |
| Volume net total  | litres               | 221                        | 221               | 154                | 158               | 172                | 181               |  |
| Volume net total réfrigérateur <sup>2)</sup>            | litres               | 221                        | 221               | 139                | 141               | 172                | 181               |  |
| dont zone hyperFresh premium 0°C <sup>3)</sup>          | litres               | —                          | —                 | —                  | —                 | —                  | —                 |  |
| dont compartiment glaçons                               | litres               | —                          | —                 | —                  | —                 | —                  | —                 |  |
| Volume net total surgélateur                            | litres               | —                          | —                 | 15                 | 17                | —                  | —                 |  |
| dont compartiment étoiles                               | litres               | —                          | —                 | 15                 | 17                | —                  | —                 |  |
| Nombre d'étoiles <sup>4)</sup>                          |                      | —                          | —                 | <b>★ ★ ★</b>       | <b>★ ★ ★</b>      | —                  | —                 |  |
| Capacité de surgélation en 24 heures <sup>5)</sup>      | kg                   | —                          | —                 | 2,4                | 2                 | —                  | —                 |  |
| Conservation en cas de panne <sup>6)</sup>              | heures               | —                          | —                 | 13                 | 10                | —                  | —                 |  |
| Niveau sonore   | dB                   | 37                         | 37                | 37                 | 37                | 33                 | 37                |  |
| Classe climatique <sup>7)</sup>                         |                      | SN-ST                      | SN-ST             | SN-ST              | SN-ST             | SN-T               | SN-ST             |  |
| <b>Encastrement</b>                                     |                      |                            |                   |                    |                   |                    |                   |  |
| Sous-encastable / Intégrable <sup>8)</sup>              |                      | — / ■                      | — / ■             | — / ■              | — / ■             | — / ■              | — / ■             |  |
| Habillable  |                      | —                          | —                 | ■                  | —                 | ■                  | —                 |  |
| Nombre de portes extérieures / tiroirs                  |                      | 1 / —                      | 1 / —             | 1 / —              | 1 / —             | 1 / —              | 1 / —             |  |
| softClose Door  |                      | —                          | —                 | ■                  | —                 | —                  | —                 |  |
| Charnières de porte <sup>9)</sup>                       |                      | D/R                        | D/R               | D/R                | D/R               | D/R                | D/R               |  |
| Cadre décor   | standard / optionnel | — / —                      | — / —             | — / ■              | — / —             | — / ■              | — / —             |  |
| <b>Dimensions</b>                                       |                      |                            |                   |                    |                   |                    |                   |  |
| Hauteur   | cm                   | 122,1                      | 122,1             | 102,1              | 102,1             | 102,1              | 102,1             |  |
| Largeur   | cm                   | 54,1                       | 54,1              | 55,8               | 54,1              | 55,8               | 54,1              |  |
| Profondeur, distance à la paroi comprise                | cm                   | 54,2                       | 54,2              | 54,5               | 54,2              | 54,5               | 54,2              |  |
| Hauteur sans plan de travail                            | cm                   | —                          | —                 | —                  | —                 | —                  | —                 |  |
| Largeur avec porte ouverte                              | cm                   | 60                         | 60                | 60                 | 60                | 60                 | 60                |  |
| Profondeur avec porte ou tiroir ouverts                 | cm                   | 114                        | 114               | 114                | 114               | 114                | 114               |  |
| Poids à vide <sup>10)</sup>                             | kg                   | 42                         | 42                | 45                 | 38                | 43                 | 37                |  |
| <b>Réglage de la température du surgélateur</b>         |                      |                            |                   |                    |                   |                    |                   |  |
| Réglable indépendamment de la température réfrigérateur |                      | —                          | —                 | —                  | —                 | —                  | —                 |  |
| Coordonnée à la température du réfrigérateur            |                      | —                          | —                 | ■                  | ■                 | —                  | —                 |  |
| <b>Raccordement électrique</b>                          |                      |                            |                   |                    |                   |                    |                   |  |
| Puissance de raccordement                               | W                    | 90                         | 90                | 90                 | 90                | 90                 | 90                |  |
| Tension   | V                    | 220-240                    | 220-240           | 220-240            | 220-240           | 220-240            | 220-240           |  |
| Conforme aux normes de sécurité                         |                      | ■                          | ■                 | ■                  | ■                 | ■                  | ■                 |  |
| <b>Mode d'emploi</b>                                    |                      |                            |                   |                    |                   |                    |                   |  |
| Instructions de montage et d'encastrement               |                      | ■                          | ■                 | ■                  | ■                 | ■                  | ■                 |  |



### Réfrigérateurs intégrables

| iQ500      | iQ500      | iQ500      | iQ100     | iQ100     | iQ500      | iQ500      | iQ500      | iQ100     | iQ100     |
|------------|------------|------------|-----------|-----------|------------|------------|------------|-----------|-----------|
| KI 22LAD40 | KI 22LAD30 | KI 22LAF30 | KI 18LV60 | KI 18LX30 | KI 21RAD40 | KI 21RAD30 | KI 21RAF30 | KI 18RV60 | KI 18RX30 |
| A+++       | A++        | A++        | A++       | A++       | A+++       | A++        | A++        | A++       | A++       |
| 98         | 148        | 148        | 150       | 150       | 65         | 97         | 97         | 96        | 96        |
| 124        | 124        | 124        | 129       | 129       | 144        | 144        | 144        | 150       | 150       |
| 109        | 109        | 109        | 112       | 112       | 144        | 144        | 144        | 150       | 150       |
| –          | –          | –          | –         | –         | –          | –          | –          | –         | –         |
| –          | –          | –          | –         | –         | –          | –          | –          | –         | –         |
| 15         | 15         | 15         | 17        | 17        | –          | –          | –          | –         | –         |
| 15         | 15         | 15         | 17        | 17        | –          | –          | –          | –         | –         |
| ■          | ■          | ■          | ■         | ■         | –          | –          | –          | –         | –         |
| 2,5        | 2,4        | 2,4        | 2         | 2         | –          | –          | –          | –         | –         |
| 13         | 13         | 13         | 10        | 10        | –          | –          | –          | –         | –         |
| 34         | 37         | 37         | 37        | 37        | 33         | 33         | 33         | 37        | 37        |
| SN-ST      | SN-ST      | SN-ST      | SN-ST     | SN-ST     | SN-T       | SN-T       | SN-T       | SN-ST     | SN-ST     |
| –/■        | –/■        | –/■        | –/■       | –/■       | –/■        | –/■        | –/■        | –/■       | –/■       |
| ■          | ■          | ■          | –         | –         | ■          | ■          | ■          | –         | –         |
| 1/–        | 1/–        | 1/–        | 1/–       | 1/–       | 1/–        | 1/–        | 1/–        | 1/–       | 1/–       |
| ■          | ■          | –          | –         | –         | ■          | ■          | –          | –         | –         |
| D/R        | D/R        | D/R        | D/R       | D/R       | D/R        | D/R        | D/R        | D/R       | D/R       |
| –/■        | –/■        | –/■        | –/–       | –/–       | –/■        | –/■        | –/■        | –/–       | –/–       |
| 87,4       | 87,4       | 87,4       | 87,4      | 87,4      | 87,4       | 87,4       | 87,4       | 87,4      | 87,4      |
| 55,8       | 55,8       | 55,8       | 54,1      | 54,1      | 55,8       | 55,8       | 55,8       | 54,1      | 54,1      |
| 54,5       | 54,5       | 54,5       | 54,2      | 54,2      | 54,5       | 54,5       | 54,5       | 54,2      | 54,2      |
| –          | –          | –          | –         | –         | –          | –          | –          | –         | –         |
| 60         | 60         | 60         | 60        | 60        | 60         | 60         | 60         | 60        | 60        |
| 114        | 114        | 114        | 114       | 114       | 114        | 114        | 114        | 114       | 114       |
| 46         | 39         | 39         | 33        | 32        | 39         | 39         | 39         | 33        | 32        |
| –          | –          | –          | –         | –         | –          | –          | –          | –         | –         |
| ■          | ■          | ■          | ■         | ■         | –          | –          | –          | –         | –         |
| 90         | 90         | 90         | 90        | 90        | 90         | 90         | 90         | 90        | 90        |
| 220-240    | 220-240    | 220-240    | 220-240   | 220-240   | 220-240    | 220-240    | 220-240    | 220-240   | 220-240   |
| ■          | ■          | ■          | ■         | ■         | ■          | ■          | ■          | ■         | ■         |
| ■          | ■          | ■          | ■         | ■         | ■          | ■          | ■          | ■         | ■         |

■ = oui; disponible.

- La consommation d'énergie en 365 jours a été déterminée selon la norme DIN EN 153, édition 1995. Les chiffres se réfèrent à 220 V, 50 Hz. Les indications de consommation permettent de comparer différents appareils. Des écarts peuvent survenir en cours de fonctionnement.
- Y compris compartiment cave (5-12°C) et zone fraîcheur (0-4°C), ainsi que compartiment surgélation, dans la mesure où ceux-ci existent.
- Compartiment de stockage à basse température autour de 0°C.
- Compartiment à – 6°C ou moins.
  - Compartiment à – 12°C ou moins.
  - Compartiment de surgélation à – 18°C ou moins.
  - Compartiment de surgélation ou de surgélation super à – 18°C ou moins, avec une capacité minimale de surgélation.

- Le pouvoir de surgélation ne peut être atteint – pour les quantités données selon le type d'installation – qu'après enclenchement du fonctionnement continu; l'opération ne peut être répétée avant 24 heures. Observer le mode d'emploi.
- Temps de montée en température à – 9°C des compartiments surgélation et super-surgélation entièrement chargés. En cas de chargement partiel, ces temps sont plus courts.
- Classe climatique SN: température ambiante entre + 10 et + 32°C; Classe climatique N: température ambiante entre + 16 et + 32°C; Classe climatique ST: température ambiante entre + 18 et + 38°C; Classe climatique T: température ambiante entre + 18 et + 43°C.
- Peut être intégré en utilisant une porte de meuble.
- Charnières de porte: G = gauche, D = droite, R = réversible.
- Veillez à ce que l'armoire ou le mur soient assez solides pour supporter l'appareil plein.

#### Remarque.

Indications des tableaux mars 2018. Sous réserve de développements ultérieurs.

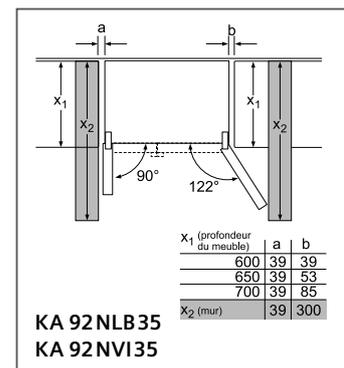
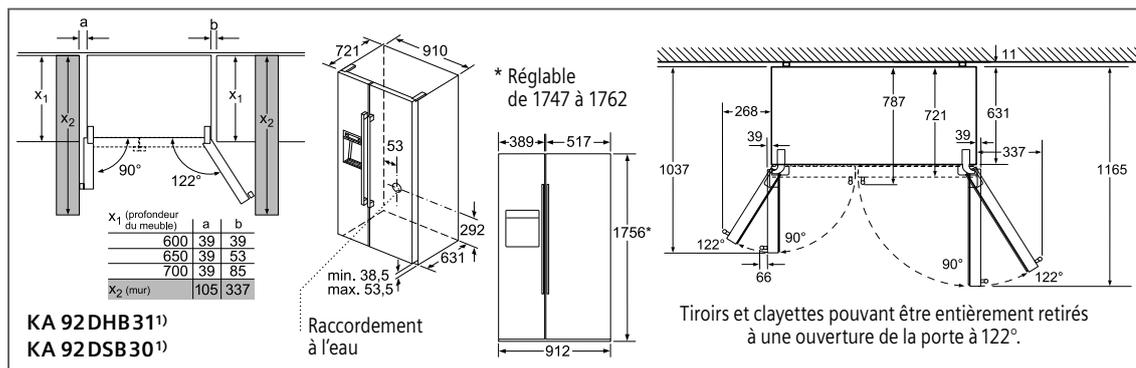
# Informations techniques

## Informations techniques des réfrigérateurs et des surgélateurs

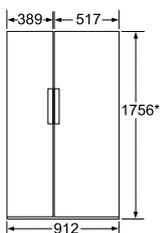
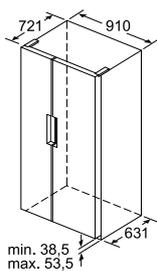
### SIEMENS

| Type d'appareil   | Surgélateurs intégrables |                    |                    |                    |                    |                   |            |
|---|--------------------------|--------------------|--------------------|--------------------|--------------------|-------------------|------------|
| Référence   | iQ500                    | iQ500              | iQ500              | iQ500              | iQ500              | iQ300             |            |
| Avec porte fixe / Charnières fixes                      | <b>GI 81 NAC30</b>       | <b>GI 41 NAC30</b> | <b>GI 31 NAC30</b> | <b>GI 21 VAD30</b> | <b>GI 21 VAF30</b> |                   |            |
| Avec porte mobile / Charnières à glissières             |                          |                    |                    |                    |                    | <b>GI 18 DA20</b> |            |
| <b>Classe d'efficacité énergétique<sup>1)</sup></b>     | <b>A++</b>               | <b>A++</b>         | <b>A++</b>         | <b>A++</b>         | <b>A++</b>         | <b>A+</b>         |            |
| Consommation d'énergie par an <sup>1)</sup>             | kWh                      | 243                | 188                | 168                | 157                | 157               | 192        |
| <b>Caractéristiques de l'appareil</b>                   |                          |                    |                    |                    |                    |                   |            |
| Volume net total  | litres                   | 211                | 127                | 97                 | 97                 | 97                | 94         |
| Volume net total réfrigérateur <sup>2)</sup>            | litres                   | —                  | —                  | —                  | —                  | —                 | —          |
| dont zone hyperFresh premium 0°C <sup>3)</sup>          | litres                   | —                  | —                  | —                  | —                  | —                 | —          |
| dont compartiment glaçons                               | litres                   | —                  | —                  | —                  | —                  | —                 | —          |
| Volume net total surgélateur                            | litres                   | 211                | 127                | 97                 | 97                 | 97                | 94         |
| dont compartiment étoiles                               | litres                   | 211                | 127                | 97                 | 97                 | 97                | 94         |
| Nombre d'étoiles <sup>4)</sup>                          |                          | <b>***</b>         | <b>***</b>         | <b>***</b>         | <b>***</b>         | <b>***</b>        | <b>***</b> |
| Capacité de surgélation en 24 heures <sup>5)</sup>      | kg                       | 20                 | 20                 | 20                 | 8                  | 8                 | 11         |
| Conservation en cas de panne <sup>6)</sup>              | heures                   | 22                 | 23                 | 25                 | 22                 | 22                | 25         |
| Accumulateurs de froid                                  | nbre                     | 2                  | 2                  | 2                  | 2                  | 2                 | 2          |
| Niveau sonore   | dB                       | 36                 | 36                 | 37                 | 37                 | 37                | 36         |
| Classe climatique <sup>7)</sup>                         |                          | SN-ST              | SN-ST              | SN-ST              | SN-T               | SN-T              | SN-ST      |
| <b>Encastrement</b>                                     |                          |                    |                    |                    |                    |                   |            |
| Sous-encastable / Intégrable <sup>8)</sup>              |                          | — / ■              | — / ■              | — / ■              | — / ■              | — / ■             | — / ■      |
| Habillable  |                          | —                  | ■                  | ■                  | ■                  | ■                 | ■          |
| Nombre de portes extérieures / tiroirs                  |                          | 1 / —              | 1 / —              | 1 / —              | 1 / —              | 1 / —             | 1 / —      |
| softClose Door  |                          | ■                  | ■                  | ■                  | ■                  | —                 | —          |
| Charnières de porte <sup>9)</sup>                       |                          | G / R              | G / R              | G / R              | D / R              | D / R             | D / R      |
| Cadre décor   | standard / optionnel     | — / —              | — / ■              | — / ■              | — / ■              | — / ■             | — / ■      |
| <b>Dimensions</b>                                       |                          |                    |                    |                    |                    |                   |            |
| Hauteur   | cm                       | 177,2              | 122,1              | 102,1              | 87,4               | 87,4              | 87,4       |
| Largeur   | cm                       | 55,8               | 55,8               | 55,8               | 55,8               | 55,8              | 54,1       |
| Profondeur, distance à la paroi comprise                | cm                       | 54,5               | 54,5               | 54,5               | 54,5               | 54,5              | 54,2       |
| Hauteur sans plan de travail                            | cm                       | —                  | —                  | —                  | —                  | —                 | —          |
| Largeur avec porte ouverte                              | cm                       | 60                 | 60                 | 60                 | 60                 | 60                | 60         |
| Profondeur avec porte ou tiroir ouverts                 | cm                       | 114                | 114                | 114                | 114                | 114               | 114        |
| Poids à vide <sup>10)</sup>                             | kg                       | 66                 | 49                 | 42                 | 37                 | 37                | 36         |
| <b>Réglage de la température du surgélateur</b>         |                          |                    |                    |                    |                    |                   |            |
| Réglable indépendamment de la température réfrigérateur |                          | —                  | —                  | —                  | —                  | —                 | —          |
| Coordonnée à la température du réfrigérateur            |                          | —                  | —                  | —                  | —                  | —                 | —          |
| <b>Raccordement électrique</b>                          |                          |                    |                    |                    |                    |                   |            |
| Puissance de raccordement                               | W                        | 90                 | 90                 | 90                 | 90                 | 90                | 90         |
| Tension   | V                        | 220-240            | 220-240            | 220-240            | 220-240            | 220-240           | 220-240    |
| Conforme aux normes de sécurité                         |                          | ■                  | ■                  | ■                  | ■                  | ■                 | ■          |
| <b>Mode d'emploi</b>                                    |                          |                    |                    |                    |                    |                   |            |
| Instructions de montage et d'encastrement               |                          | ■                  | ■                  | ■                  | ■                  | ■                 | ■          |

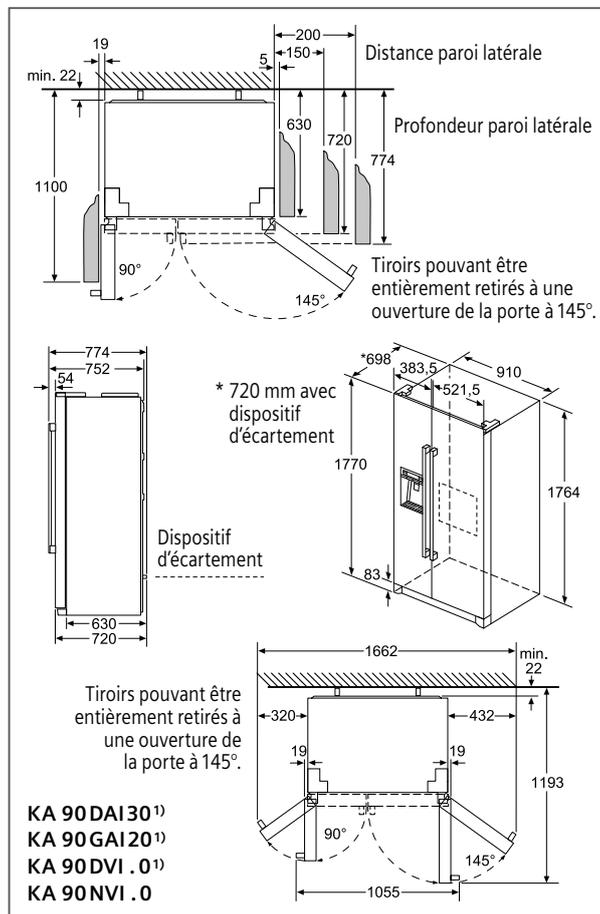
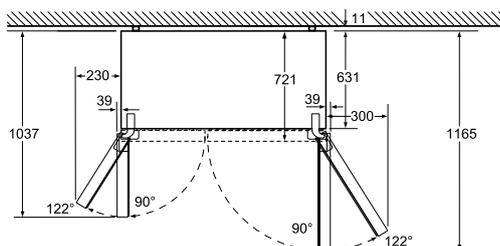
■ = oui; disponible. — <sup>1)</sup> à <sup>10)</sup>: voir explications page CT-63



| Réfrigérateurs et surgélateurs intégrables sous-plan |             |             |             |  |
|--|-------------|-------------|-------------|--|
| iQ500  | iQ500       | iQ500       | iQ500       |  |
| GI 11 VAF30  | KU 15 LA 65 | KU 15 RA 65 | GU 15 DA 55 |  |
| A++  | A++         | A++         | A+          |  |
| 144  | 140         | 92          | 184         |  |
| 72   | 123         | 137         | 98          |  |
| —  | 108         | 137         | —           |  |
| —  | —           | —           | —           |  |
| —  | —           | —           | —           |  |
| 72   | 15          | —           | 98          |  |
| 72   | 15          | —           | 98          |  |
| ■ ■ ■ ■  | ■ ■ ■ ■     | —           | ■ ■ ■ ■     |  |
| 8  | 2           | —           | 12          |  |
| 21   | 10          | —           | 23          |  |
| 2  | —           | —           | 2           |  |
| 37   | 38          | 38          | 38          |  |
| SN-T   | SN-ST       | SN-ST       | SN-ST       |  |
| — / ■  | ■ / ■       | ■ / ■       | ■ / ■       |  |
| ■  | ■           | ■           | ■           |  |
| 1 / —  | 1 / —       | 1 / —       | 1 / —       |  |
| —  | ■           | ■           | ■           |  |
| D / R  | D / R       | D / R       | D / R       |  |
| — / ■  | — / ■       | — / ■       | — / ■       |  |
| 71,2   | 82          | 82          | 82          |  |
| 55,8   | 59,8        | 59,8        | 59,8        |  |
| 54,4   | 54,8        | 54,8        | 54,8        |  |
| —  | —           | —           | —           |  |
| 60   | 60          | 60          | 60          |  |
| 114  | 115         | 115         | 115         |  |
| 38   | 34          | 33          | 36          |  |
| —  | —           | —           | ■           |  |
| —  | ■           | —           | —           |  |
| 90   | 90          | 90          | 90          |  |
| 220-240  | 220-240     | 220-240     | 220-240     |  |
| ■  | ■           | ■           | ■           |  |
| ■  | ■           | ■           | ■           |  |



Tiroirs et clayettes pouvant être entièrement retirés à une ouverture de la porte à 122°.



Toutes les dimensions sont en mm

<sup>1)</sup> En vue de la réglementation en vigueur de Belgaqua (la fédération Belge du secteur de l'eau), il est obligatoire de monter une valve anti-retour du type EA pour tous les réfrigérateurs avec un raccordement à une alimentation d'eau.

# Hauteur de travail et conseils d'installation des lave-vaisselle

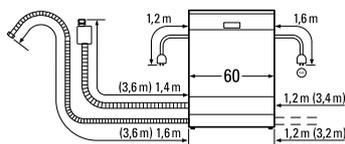
HAUTEUR PANNEAU DE PORTE 655 - 750 mm

HAUTEUR PANNEAU DE PORTE 705 - 800 mm

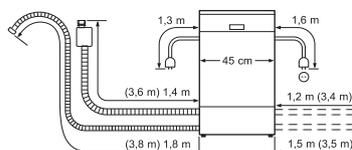
| HAUTEUR DE PLINTHE en mm | HAUTEUR DE NICHE en mm |      |      |      |      |      |      |      |      |      |      |      |      |      |
|--------------------------|------------------------|------|------|------|------|------|------|------|------|------|------|------|------|------|
|                          | 815                    | 820  | 825  | 830  | 835  | 840  | 845  | 850  | 855  | 860  | 865  | 870  |      |      |
| 65                       | 81,5                   | 81,5 | 81,5 | 81,5 | 81,5 | 81,5 | 81,5 | 81,5 | 81,5 | 81,5 | 81,5 | 86,5 | 86,5 |      |
| 70                       | 81,5                   | 81,5 | 81,5 | 81,5 | 81,5 | 81,5 | 81,5 | 81,5 | 81,5 | 81,5 | 81,5 | 86,5 | 86,5 |      |
| 75                       | 81,5                   | 81,5 | 81,5 | 81,5 | 81,5 | 81,5 | 81,5 | 81,5 | 81,5 | 81,5 | 81,5 | 86,5 | 86,5 |      |
| 80                       | 81,5                   | 81,5 | 81,5 | 81,5 | 81,5 | 81,5 | 81,5 | 81,5 | 81,5 | 81,5 | 81,5 | 86,5 | 86,5 |      |
| 85                       | 81,5                   | 81,5 | 81,5 | 81,5 | 81,5 | 81,5 | 81,5 | 81,5 | 81,5 | 81,5 | 81,5 | 86,5 | 86,5 |      |
| 90                       | 81,5                   | 81,5 | 81,5 | 81,5 | 81,5 | 81,5 | 81,5 | 81,5 | 81,5 | 81,5 | 81,5 | 86,5 | 86,5 |      |
| 95                       | 81,5                   | 81,5 | 81,5 | 81,5 | 81,5 | 81,5 | 81,5 | 81,5 | 81,5 | 81,5 | 81,5 | 86,5 | 86,5 |      |
| 100                      | 81,5                   | 81,5 | 81,5 | 81,5 | 81,5 | 81,5 | 81,5 | 81,5 | 81,5 | 81,5 | 81,5 | 86,5 | 86,5 |      |
| 105                      | 81,5                   | 81,5 | 81,5 | 81,5 | 81,5 | 81,5 | 81,5 | 81,5 | 81,5 | 81,5 | 81,5 | 86,5 | 86,5 |      |
| 110                      | 81,5                   | 81,5 | 81,5 | 81,5 | 81,5 | 81,5 | 81,5 | 81,5 | 81,5 | 81,5 | 81,5 | 86,5 | 86,5 |      |
| 115                      | 81,5                   | 81,5 | 81,5 | 81,5 | 81,5 | 81,5 | 81,5 | 81,5 | 81,5 | 81,5 | 81,5 | 86,5 | 86,5 | 86,5 |
| 120                      | 81,5                   | 81,5 | 81,5 | 81,5 | 81,5 | 81,5 | 81,5 | 81,5 | 81,5 | 81,5 | 81,5 | 86,5 | 81,5 | 86,5 |
| 125                      | 81,5                   | 81,5 | 81,5 | 81,5 | 81,5 | 81,5 | 81,5 | 81,5 | 81,5 | 81,5 | 81,5 | 86,5 | 81,5 | 86,5 |
| 130                      | 81,5                   | 81,5 | 81,5 | 81,5 | 81,5 | 81,5 | 81,5 | 81,5 | 81,5 | 81,5 | 81,5 | 86,5 | 81,5 | 86,5 |
| 135                      | 81,5                   | 81,5 | 81,5 | 81,5 | 81,5 | 81,5 | 81,5 | 81,5 | 81,5 | 81,5 | 81,5 | 86,5 | 81,5 | 86,5 |
| 140                      | 81,5                   | 81,5 | 81,5 | 81,5 | 81,5 | 81,5 | 81,5 | 81,5 | 81,5 | 81,5 | 81,5 | 86,5 | 81,5 | 86,5 |
| 145                      | 81,5                   | 81,5 | 81,5 | 81,5 | 81,5 | 81,5 | 81,5 | 81,5 | 81,5 | 81,5 | 81,5 | 86,5 | 81,5 | 86,5 |
| 150                      | 81,5                   | 81,5 | 81,5 | 81,5 | 81,5 | 81,5 | 81,5 | 81,5 | 81,5 | 81,5 | 81,5 | 86,5 | 81,5 | 86,5 |
| 155                      | 81,5                   | 81,5 | 81,5 | 81,5 | 81,5 | 81,5 | 81,5 | 81,5 | 81,5 | 81,5 | 81,5 | 86,5 | 81,5 | 86,5 |
| 160                      | 81,5                   | 81,5 | 81,5 | 81,5 | 81,5 | 81,5 | 81,5 | 81,5 | 81,5 | 81,5 | 81,5 | 86,5 | 81,5 | 86,5 |
| 165                      |                        | 81,5 | 81,5 | 81,5 | 81,5 | 81,5 | 81,5 | 81,5 | 81,5 | 81,5 | 81,5 | 81,5 | 81,5 | 86,5 |
| 170                      |                        |      | 81,5 | 81,5 | 81,5 | 81,5 | 81,5 | 81,5 | 81,5 | 81,5 | 81,5 | 81,5 | 81,5 |      |
| 175                      |                        |      |      | 81,5 | 81,5 | 81,5 | 81,5 | 81,5 | 81,5 | 81,5 | 81,5 | 81,5 | 81,5 |      |
| 180                      |                        |      |      |      | 81,5 | 81,5 | 81,5 | 81,5 | 81,5 | 81,5 | 81,5 | 81,5 | 81,5 |      |
| 185                      |                        |      |      |      |      | 81,5 | 81,5 | 81,5 | 81,5 | 81,5 | 81,5 | 81,5 | 81,5 |      |
| 190                      |                        |      |      |      |      |      | 81,5 | 81,5 | 81,5 | 81,5 | 81,5 | 81,5 | 81,5 |      |
| 195                      |                        |      |      |      |      |      |      | 81,5 | 81,5 | 81,5 | 81,5 | 81,5 | 81,5 |      |
| 200                      |                        |      |      |      |      |      |      |      | 81,5 | 81,5 | 81,5 | 81,5 | 81,5 |      |
| 205                      |                        |      |      |      |      |      |      |      |      | 81,5 | 81,5 | 81,5 | 81,5 |      |
| 210                      |                        |      |      |      |      |      |      |      |      |      | 81,5 | 81,5 | 81,5 |      |
| 215                      |                        |      |      |      |      |      |      |      |      |      |      | 81,5 | 81,5 |      |
| 220                      |                        |      |      |      |      |      |      |      |      |      |      |      | 81,5 |      |

## Connexion.

Les lave-vaisselle Siemens sont protégés contre tout reflux. Les raccords spéciaux avec clapet anti-retour sont dès lors superflus (voir instructions de pose).



Cote de raccordement pour tous les lave-vaisselle SX et SN de 60 cm. - ( ): valeurs avec rallonge SZ 72010

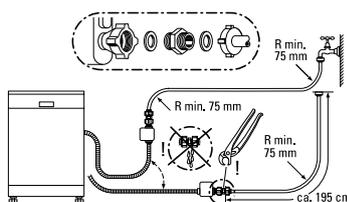


Cote de raccordement pour tous les lave-vaisselle SR de 45 cm. ( ): valeurs avec rallonge SZ 72010

## Rallonge aquaStop.

L'accessoire spécial SZ 72010 permet de prolonger les tuyaux d'arrivée et d'évacuation d'eau sur tous les lave-vaisselle SX, SN et SR.

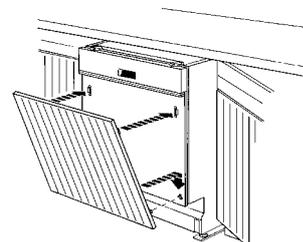
La position de l'aquaStop est totalement libre: vous pouvez le poser sur le sol, par exemple.



Rallonge aquaStop SZ 72010 Arrivée d'eau pour tous les lave-vaisselle SX, SN et SR.

## Sous-encastrement au mm près pour les lave-vaisselle intégrables (L: 60 et 45 cm).

Possibilité de régler les pieds pour adapter l'appareil à la hauteur du plan de travail. L'appareil se glisse facilement dans la niche. Les rails de montage fournis avec l'appareil facilitent la prise des mesures et le repérage des trous de fixation sur la porte du meuble. Tous les accessoires de fixation de la porte sont fournis.





# Glossaire

## **aquaSensor**

L'aquaSensor mesure automatiquement, grâce à un barrage photoélectrique, la quantité et le degré de saleté de l'eau de rinçage qui augmente constamment à mesure que le temps de lavage s'écoule. A partir d'un degré déterminé d'opacité de l'eau, le barrage est interrompu et une impulsion est exercée sur les soupapes d'entrée et de sortie. L'eau sale est évacuée et remplacée par de l'eau propre pour le cycle de rinçage suivant. Le principe de l'aquaSensor est de réutiliser l'eau peu souillée. Il permet ainsi d'économiser, pour un résultat optimal, 4 litres par rapport aux lavages de vaisselle très sale.

## **aquaStop**

Voir p. 227

Protection à 100 % contre les dégâts externes provoqués par l'eau. Siemens garantit cela durant toute la durée de vie du lave-vaisselle.

Les trois exemples qui suivent expliquent le fonctionnement de ce système de protection contre les dégâts des eaux.

Le premier exemple concerne un tuyau d'arrivée d'eau non étanche. Ce tuyau est enveloppé dans une chemise de sécurité qui empêche les fuites d'eau. Au lieu de cela, l'eau s'écoule entre le tuyau d'arrivée d'eau et la chemise de sécurité dans la cuve située au niveau du sol. Cette cuve est dotée d'un flotteur, qui allume un commutateur même lorsque le niveau de l'eau est bas. Ce commutateur exerce une impulsion qui entraîne la fermeture des deux soupapes. L'arrivée d'eau est ainsi immédiatement arrêtée.

Le second exemple simule une fuite dans l'espace de lavage. Ici aussi, l'eau s'écoule dans la cuve située au niveau du sol. A l'instar du premier exemple, le flotteur allume le contact électrique à l'aide de l'interrupteur. Les soupapes se ferment et l'arrivée d'eau est ainsi immédiatement arrêtée.

Le troisième exemple illustre la montée de l'eau de lavage dans l'espace de lavage au niveau maximal autorisé de remplissage. Dans ce cas-ci, un flotteur situé dans l'espace de lavage allume le contact électrique à l'aide d'un deuxième commutateur, ce qui entraîne l'interruption de l'arrivée d'eau.

## **Assistant de dosage**

Voir p. 213

## **brillantShine system**

Voir p. 215

## **Capteur de charge**

Le capteur détermine la charge de l'appareil, adapte en fonction la consommation d'eau et ajoute automatiquement de l'eau claire. Ainsi, l'appareil travaille toujours avec une quantité d'eau optimale, même lorsque de l'eau s'est accumulée dans une casserole renversée.

## **Charnières vario**

Voir p. 225 et CT-67

## **Demi-charge**

Voir p. 217

## **Display TFT couleur haute définition**

Voir p. 228

## **duoPower**

Voir p. 233

## **easyGlide rails**

Voir p. 222

## **easyLock**

Voir p. 219

## **ecoStar**

Voir p. 211, 222 et 228

## **Echangeur thermique**

Voir p. 227

## **Efficacité énergétique**

Les appareils très économiques à économiques se situent dans les classes énergétiques A+++ à A+. Le label A s'applique à une consommation moyenne et C et D à une consommation élevée. Avec une consommation d'énergie comprise entre 0,73 et 1,05 kWh, la totalité des lave-vaisselle speedMatic de Siemens reçoivent un label de A+++ à A+.

## **Élément de chauffage instantané**

L'élément de chauffage intégré, et donc non visible, vous offre un plus grand espace de lavage. Une hauteur intérieure de 51 cm au lieu de 49 cm. De plus, cet échangeur veille à ce que les parties plastiques fragiles du panier inférieur soient protégées des surchauffes, des fontes ou des déformations.

## **emotionLight et emotionLight Pro**

Voir p. 215

## **Extra sec**

Voir p. 217

## **Filtres autonettoyants**

Autre innovation Siemens, le système de filtres de grande dimension. Les filtres sont pratiquement autonettoyants et il suffit d'opérer quelques contrôles par an (en fonction de la fréquence d'utilisation). Contrairement aux systèmes traditionnels, l'eau s'écoule à travers 4 niveaux de filtres. Le lavage est ainsi plus efficace pour un apport d'eau moindre.

## **Glass protection technology**

Voir p. 229

## **Home Connect**

Voir p. 8-9 et 222

## **hygienePlus**

Voir p. 217

## **infoLight**

Voir p. 224

## **iQdrive**

Voir p. 229

## **Modular**

Voir p. 220

## **openAssist**

Voir p. 222

## **Paniers vario, varioFlex et varioFlexPro**

Voir p. 218

## **Programme 1 h 65°C**

Voir p. 230

## **Programme Court 60°C**

Voir p. 228

## **Programme Machine Care**

Voir p. 230

## **Programme Nuit**

Voir p. 230

## **Programme Rapide 45°C**

Voir p. 230

## **Programme Verre 40°C**

Voir p. 230

## **Programmes Auto**

Voir p. 230

## **rackMatic**

Voir p. 219

## **Shine & Dry**

Voir p. 217

## **speedMatic**

Voir p. 213

## **Système de régénération électronique**

Il permet d'économiser du sel et de l'eau et reconnaît même si une régénération de l'adoucissant est nécessaire et quand elle doit se faire.

## **Technique de lavage alterné**

Un véritable travail d'équipe pour consommer moins d'eau: un bras d'aspersion galbé envoie des jets d'eau dans le panier supérieur pendant que le produit de lavage agit dans la partie inférieure – et inversement. Résultat: moins de bruit de fonctionnement et un nettoyage impeccable pour une consommation d'eau réduite de 20 %.

## **timeLight**

Voir p. 224, CT-66, CT-67 et CT-73

## **Tiroirs vario et varioPro**

Voir p. 219

## **varioSpeedPlus**

Voir p. 217

## **Verrouillage électronique et sécurité enfants**

Voir p. 213

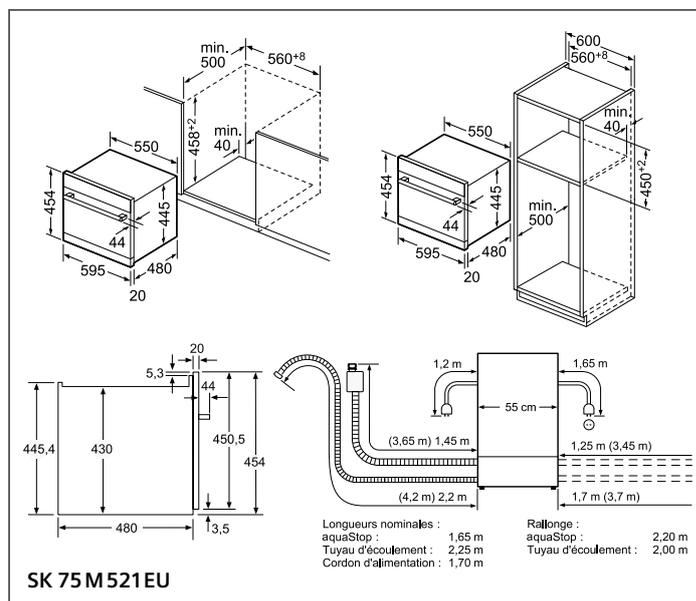
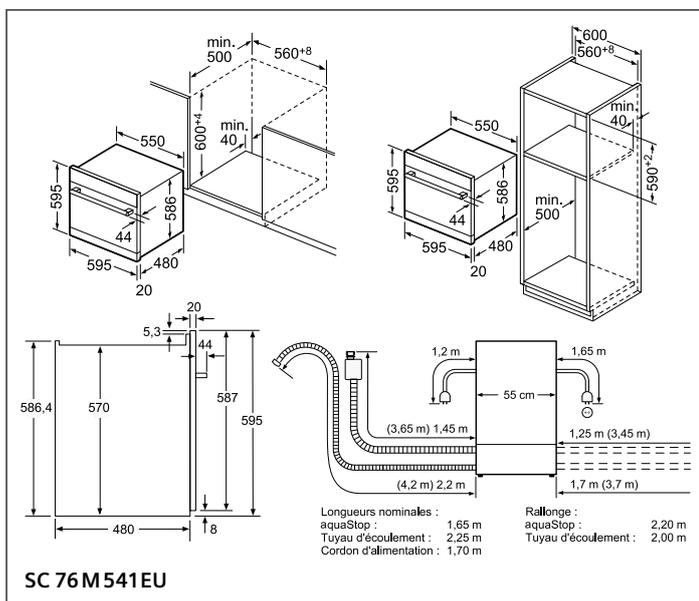
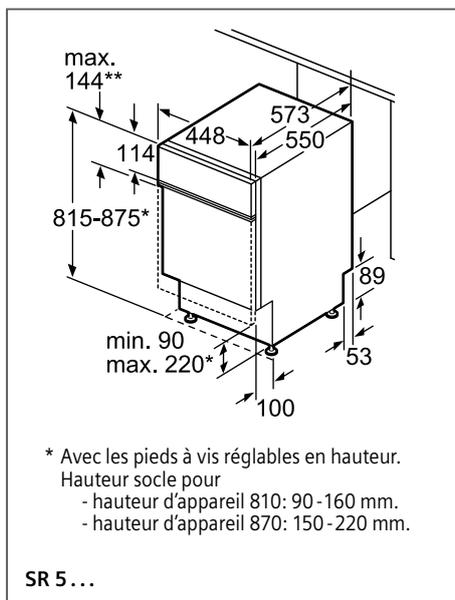
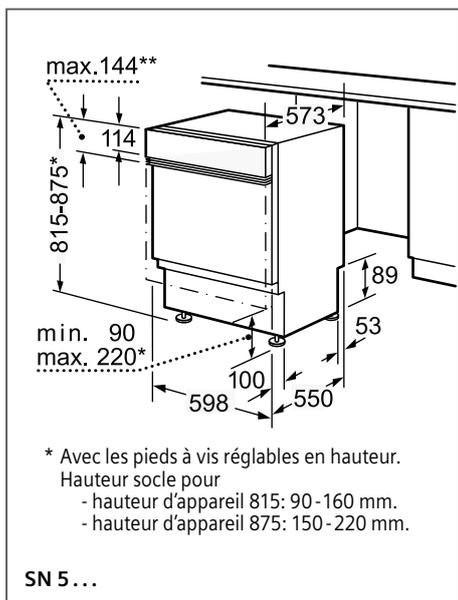
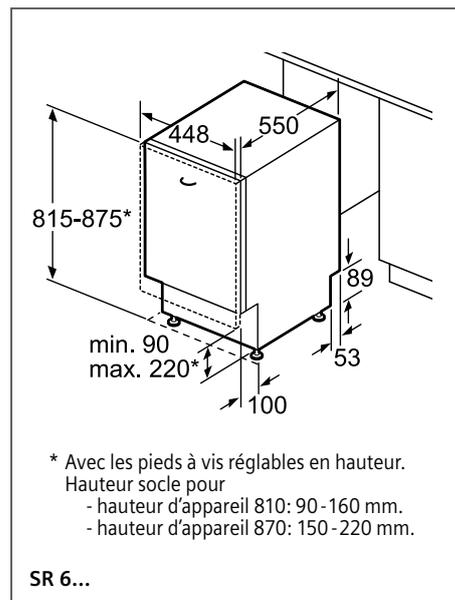
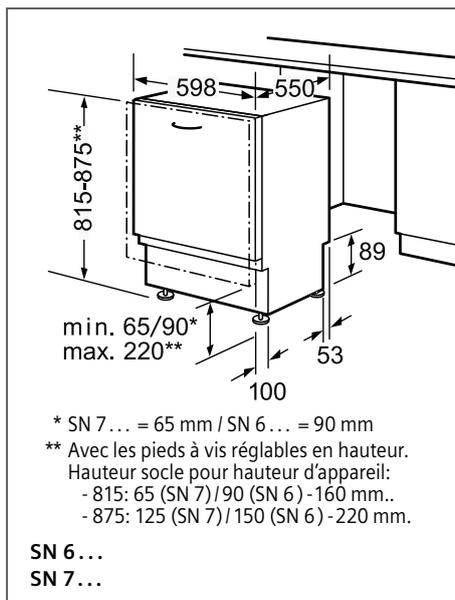
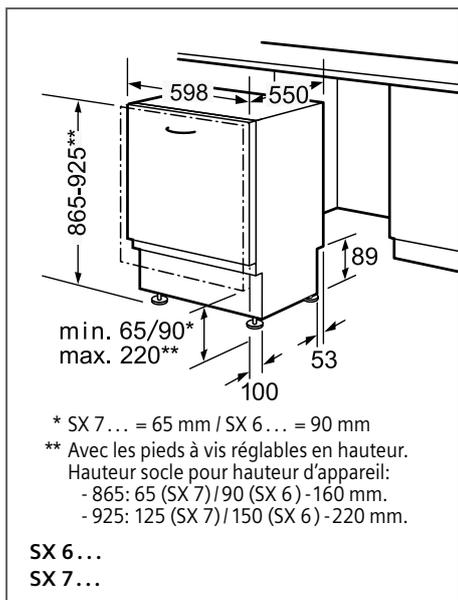
## **Zeolith**

Voir p. 214-215

## **Zone haute pression**

Voir p. 216

# Schémas d'encastement



LES LAVE-VAISSELLE

# Informations techniques

## Informations techniques des lave-vaisselle entièrement intégrables

### SIEMENS

| Type d'appareil   | ecoStar 60 cm                  |                                | speedMatic 60 cm               |                                |                                |  |
|---|--------------------------------|--------------------------------|--------------------------------|--------------------------------|--------------------------------|--|
| Référence   | iQ 700                         | iQ 700                         | iQ 500                         | iQ 500                         | iQ 500                         |  |
| Hauteur d'appareil: 86,5 cm                                 | <b>SX 678X36TE</b>             | <b>SX 778D 16TE</b>            | <b>SX 658X03TE</b>             | <b>SX 657X04IE</b>             | <b>SX 658D 02ME</b>            |  |
| Hauteur d'appareil: 81,5 cm                                 | <b>SN 678X36TE</b>             | <b>SN 778D 16TE</b>            | <b>SN 658X03TE</b>             | <b>SN 657X04IE</b>             | <b>SN 658D 02ME</b>            |  |
| Autre hauteur d'appareil                                    |                                |                                |                                |                                |                                |  |
| <b>Couleur du panneau de commande</b>                       |                                |                                |                                |                                |                                |  |
| Inox  | —                              | —                              | —                              | —                              | —                              |  |
| Noir  | ■                              | ■                              | ■                              | ■                              | ■                              |  |
| Blanc   | —                              | —                              | —                              | —                              | —                              |  |
| <b>Résultats</b>  |                                |                                |                                |                                |                                |  |
| Efficacité énergétique <sup>1)</sup>                        | A+++ - 10%                     | A+++                           | A+++                           | A+++                           | A++                            |  |
| Efficacité de lavage <sup>1)</sup>                          | A                              | A                              | A                              | A                              | A                              |  |
| Efficacité de séchage <sup>1)</sup>                         | A                              | A                              | A                              | A                              | A                              |  |
| Nombre de programmes  | 8                              | 8                              | 8                              | 7                              | 8                              |  |
| Nombre de températures de lavage                            | 6                              | 6                              | 6                              | 6                              | 5                              |  |
| Programme de référence                                      | Eco 50°C                       | Eco 50°C                       | Eco 50°C                       | Eco 50°C                       | Eco 50°C                       |  |
| Consommation d'énergie kWh                                  | 0,73                           | 0,82                           | 0,83                           | 0,82                           | 0,93                           |  |
| Consommation d'eau par cycle/an litres                      | 7,5 / 2100                     | 9,5 / 2660                     | 9,5 / 2660                     | 9,5 / 2660                     | 9,5 / 2660                     |  |
| Consommation d'énergie annuelle totale kWh                  | 211                            | 234                            | 237                            | 234                            | 266                            |  |
| Niveau sonore dB(A) re 1 pW                                 | 42 (Nuit 40)                   | 41 (Nuit 39)                   | 42 (Nuit 40)                   | 44                             | 42 (Nuit 39)                   |  |
| Nombre de couverts  | 13                             | 13                             | 14                             | 13                             | 14                             |  |
| <b>Équipement</b>   |                                |                                |                                |                                |                                |  |
| Diamètre max. pour une assiette dans le panier supérieur cm | 23 (SX)<br>21 (SN)             | 23 (SX)<br>21 (SN)             | 23 (SX)<br>21 (SN)             | 29 (SX)<br>27 (SN)             | 23 (SX)<br>21 (SN)             |  |
| Diamètre max. pour une assiette dans le panier inférieur cm | 34 (SX)<br>31 (SN)             | 34 (SX)<br>31 (SN)             | 34 (SX)<br>31 (SN)             | 34 (SX)<br>30 (SN)             | 34 (SX)<br>31 (SN)             |  |
| Matériau de la cuve   | Inox                           | Inox                           | Inox                           | Inox                           | Inox                           |  |
| Indicateur électronique de la réserve de sel                | ■                              | ■                              | ■                              | ■                              | ■                              |  |
| Indicateur électronique de la réserve de produit de rinçage | ■                              | ■                              | ■                              | ■                              | ■                              |  |
| Défecteur de vapeur inclus                                  | ■                              | ■                              | ■                              | ■                              | ■                              |  |
| Pied arrière réglable de l'avant                            | ■                              | ■                              | ■                              | ■                              | ■                              |  |
| <b>Dimensions appareil</b>                                  |                                |                                |                                |                                |                                |  |
| Profondeur cm   | 55                             | 55                             | 55                             | 55                             | 55                             |  |
| Largeur cm  | 59,8                           | 59,8                           | 59,8                           | 59,8                           | 59,8                           |  |
| Hauteur cm  | 86,5 (SX)<br>81,5 (SN)         | 86,5 (SX)<br>81,5 (SN)         | 86,5 (SX)<br>81,5 (SN)         | 86,5 (SX)<br>81,5 (SN)         | 86,5 (SX)<br>81,5 (SN)         |  |
| Pieds réglables   | ■                              | ■                              | ■                              | ■                              | ■                              |  |
| Hauteur ajustable (min & max) cm                            | 6                              | 6                              | 6                              | 6                              | 6                              |  |
| Poids net <sup>2)</sup> kg                                  | 47 (SX)<br>45 (SN)             | 57 (SX)<br>54 (SN)             | 48 (SX)<br>47 (SN)             | NC (SX)<br>NC (SN)             | 44 (SX)<br>42 (SN)             |  |
| <b>Alimentation</b>   |                                |                                |                                |                                |                                |  |
| Puissance de raccordement W                                 | 2400                           | 2400                           | 2400                           | 2400                           | 2400                           |  |
| Intensité A   | 10                             | 10                             | 10                             | 10                             | 10                             |  |
| Tension V   | 220 - 240                      | 220 - 240                      | 220 - 240                      | 220 - 240                      | 220 - 240                      |  |
| Fréquence Hz  | 50; 60                         | 50; 60                         | 50; 60                         | 50; 60                         | 50; 60                         |  |
| Longueur du cordon d'alimentation électrique cm             | 175                            | 175                            | 175                            | 175                            | 175                            |  |
| Longueur du tuyau d'alimentation cm                         | 165                            | 165                            | 165                            | 165                            | 165                            |  |
| Longueur du tuyau d'évacuation cm                           | 190                            | 190                            | 190                            | 190                            | 190                            |  |
| <b>Accessoires en option</b>                                |                                |                                |                                |                                |                                |  |
| Panier spécial pour verres à long pied                      | SZ 73640                       | SZ 73640                       | SZ 73640                       | SZ 73640                       | SZ 73640                       |  |
| Rallonge de tuyau pour alimentation et écoulement séparés   | SZ 72010                       | SZ 72010                       | SZ 72010                       | SZ 72010                       | SZ 72010                       |  |
| Set lave-vaisselle  | SZ 73000                       | SZ 73000                       | SZ 73000                       | SZ 73000                       | SZ 73000                       |  |
| Cassette pour couverts en argent                            | SZ 73001                       | SZ 73001                       | SZ 73001                       | SZ 73001                       | SZ 73001                       |  |
| Panier à couverts supplémentaire                            | SZ 73100                       | SZ 73100                       | SZ 73100                       |                                | SZ 73100                       |  |
| Set de fixation et de parement                              | SZ 73015 (SX)<br>SZ 73005 (SN) | SZ 73015 (SX)<br>SZ 73005 (SN) | SZ 73015 (SX)<br>SZ 73005 (SN) | SZ 73015 (SX)<br>SZ 73005 (SN) | SZ 73015 (SX)<br>SZ 73005 (SN) |  |
| Charnière abattante   | SZ 73010                       |                                | SZ 73010                       | SZ 73010                       | SZ 73010                       |  |
| Set d'encastrement  |                                |                                |                                |                                |                                |  |
| Porte en inox   | SZ 73055 (SN)                  |                                | SZ 73055 (SN)                  | SZ 73055 (SN)                  |                                |  |

<sup>1)</sup> Ces indications se réfèrent à la norme EN 50242.

<sup>2)</sup> Pour les appareils à intégrer dans une armoire ou à placer sur une table, il faut s'assurer que l'armoire ou la table peuvent supporter le poids de l'appareil rempli.  
NC = Non communiqué



| speedMatic 60 cm               |                                |                                |                    |                    |                    | speedMatic 45 cm   |                    |
|--------------------------------|--------------------------------|--------------------------------|--------------------|--------------------|--------------------|--------------------|--------------------|
| iQ500                          | iQ500                          | iQ500                          | iQ300              | iQ500              | iQ300              | iQ500              | iQ100              |
| <b>SX 736X03ME</b>             | <b>SX 636X03ME</b>             | <b>SX 636X03IE</b>             |                    |                    |                    |                    |                    |
| <b>SN 736X03ME</b>             | <b>SN 636X03ME</b>             | <b>SN 636X03IE</b>             | <b>SN 636X03CE</b> | <b>SN 658X01ME</b> | <b>SN 615X00AE</b> | <b>SR 656X01TE</b> | <b>SR 615X03CE</b> |
| ■                              | ■                              | ■                              | —                  | —                  | —                  | ■                  | —                  |
| —                              | —                              | —                              | ■                  | ■                  | ■                  | —                  | ■                  |
| —                              | —                              | —                              | —                  | —                  | —                  | —                  | —                  |
| A++                            | A++                            | A++                            | A++                | A+                 | A+                 | A+++               | A+                 |
| A                              | A                              | A                              | A                  | A                  | A                  | A                  | A                  |
| A                              | A                              | A                              | A                  | A                  | A                  | A                  | A                  |
| 6                              | 6                              | 6                              | 6                  | 8                  | 5                  | 6                  | 5                  |
| 5                              | 5                              | 5                              | 4                  | 5                  | 4                  | 6                  | 4                  |
| Eco 50°C                       | Eco 50°C                       | Eco 50°C                       | Eco 50°C           | Eco 50°C           | Eco 50°C           | Eco 50°C           | Eco 50°C           |
| 0,93                           | 0,93                           | 0,92                           | 0,92               | 1,05               | 1,02               | 0,66               | 0,78               |
| 9,5 / 2660                     | 9,5 / 2660                     | 9,5 / 2660                     | 9,5 / 2660         | 9,5 / 2660         | 11,7 / 3300        | 9,5 / 2660         | 8,5 / 2380         |
| 266                            | 266                            | 262                            | 262                | 299                | 290                | 188                | 220                |
| 44                             | 44                             | 44                             | 46                 | 39 (Nuit 37)       | 48                 | 43 (Nuit 41)       | 46                 |
| 14                             | 14                             | 13                             | 13                 | 14                 | 12                 | 10                 | 9                  |
| 23 (SX)<br>21 (SN)             | 23 (SX)<br>21 (SN)             | 29 (SX)<br>27 (SN)             | 27                 | 21                 | 27                 | 21                 | 27                 |
| 34 (SX)<br>31 (SN)             | 34 (SX)<br>31 (SN)             | 34 (SX)<br>31 (SN)             | 30                 | 31                 | 31                 | 31                 | 30                 |
| Inox                           | Inox                           | Inox                           | Inox               | Inox               | Inox/Polynox       | Inox               | Inox               |
| ■                              | ■                              | ■                              | ■                  | ■                  | ■                  | ■                  | ■                  |
| ■                              | ■                              | ■                              | ■                  | ■                  | ■                  | ■                  | ■                  |
| ■                              | ■                              | ■                              | ■                  | ■                  | ■                  | ■                  | ■                  |
| ■                              | ■                              | ■                              | ■                  | ■                  | ■                  | ■                  | ■                  |
| 55                             | 55                             | 55                             | 55                 | 55                 | 55                 | 55                 | 55                 |
| 59,8                           | 59,8                           | 59,8                           | 59,8               | 59,8               | 59,8               | 44,8               | 44,8               |
| 86,5 (SX)<br>81,5 (SN)         | 86,5 (SX)<br>81,5 (SN)         | 86,5 (SX)<br>81,5 (SN)         | 81,5               | 81,5               | 81,5               | 81,5               | 81,5               |
| ■                              | ■                              | ■                              | ■                  | ■                  | ■                  | ■                  | ■                  |
| 6                              | 6                              | 6                              | 6                  | 6                  | 6                  | 6                  | 6                  |
| 40 (SX)<br>38 (SN)             | 39 (SX)<br>38 (SN)             | 38 (SX)<br>37 (SN)             | NC                 | 47                 | 33                 | 40                 | 31                 |
| 2400                           | 2400                           | 2400                           | 2400               | 2400               | 2400               | 2400               | 2400               |
| 10                             | 10                             | 10                             | 10                 | 10                 | 10                 | 10                 | 10                 |
| 220-240                        | 220-240                        | 220-240                        | 220-240            | 220-240            | 220-240            | 220-240            | 220-240            |
| 50; 60                         | 50; 60                         | 50; 60                         | 50; 60             | 50; 60             | 50; 60             | 50; 60             | 50; 60             |
| 175                            | 175                            | 175                            | 175                | 175                | 175                | 175                | 175                |
| 165                            | 165                            | 165                            | 165                | 165                | 165                | 165                | 165                |
| 190                            | 190                            | 190                            | 190                | 190                | 190                | 190                | 190                |
| SZ 73640                       | SZ 73640                       | SZ 73640                       | SZ 73640           | SZ 73640           | SZ 73640           |                    |                    |
| SZ 72010                       | SZ 72010                       | SZ 72010                       | SZ 72010           | SZ 72010           | SZ 72010           | SZ 72010           | SZ 72010           |
| SZ 73000                       | SZ 73000                       | SZ 73000                       | SZ 73000           | SZ 73000           | SZ 73000           |                    |                    |
| SZ 73001                       | SZ 73001                       | SZ 73001                       | SZ 73001           | SZ 73001           | SZ 73001           | SZ 73001           | SZ 73001           |
| SZ 73100                       | SZ 73100                       |                                |                    | SZ 73100           |                    |                    |                    |
| SZ 73015 (SX)<br>SZ 73005 (SN) | SZ 73015 (SX)<br>SZ 73005 (SN) | SZ 73015 (SX)<br>SZ 73005 (SN) | SZ 73005           | SZ 73005           | SZ 73005           | SZ 73005           | SZ 73005           |
| SZ 73010                       | SZ 73010                       | SZ 73010                       | SZ 73010           | SZ 73010           | SZ 73010           | SZ 73010           | SZ 73010           |
|                                |                                |                                |                    |                    |                    |                    |                    |
| SZ 73055 (SN)                  | SZ 73055 (SN)                  | SZ 73055 (SN)                  | SZ 73055           | SZ 73055           | SZ 73055           |                    |                    |

# Informations techniques

## Informations techniques des lave-vaisselle intégrables et compacts Modular

### SIEMENS

| Type d'appareil   | speedMatic Modular  |                     | ecoStar 60 cm        | speedMatic 60 cm     |                      |
|---|---------------------|---------------------|----------------------|----------------------|----------------------|
| Référence   | iQ 500              | iQ 500              | iQ 700               | iQ 500               | iQ 500               |
| Hauteur d'appareil: 86,5 cm                                 |                     |                     |                      |                      |                      |
| Hauteur d'appareil: 81,5 cm                                 |                     |                     | <b>SN 578S36TE</b>   | <b>SN 558S06TE</b>   | <b>SN 558S02ME</b>   |
| Autre hauteur d'appareil                                    | <b>SC 76 M541EU</b> | <b>SK 75 M521EU</b> |                      |                      |                      |
| <b>Couleur du panneau de commande</b>                       |                     |                     |                      |                      |                      |
| Inox  | ■                   | ■                   | ■                    | ■                    | ■                    |
| Noir  | —                   | —                   | —                    | —                    | —                    |
| Blanc   | —                   | —                   | —                    | —                    | —                    |
| <b>Résultats</b>  |                     |                     |                      |                      |                      |
| Efficacité énergétique <sup>1)</sup>                        | A+                  | A+                  | A+++ - 10%           | A+++                 | A++                  |
| Efficacité de lavage <sup>1)</sup>                          | A                   | A                   | A                    | A                    | A                    |
| Efficacité de séchage <sup>1)</sup>                         | A                   | A                   | A                    | A                    | A                    |
| Nombre de programmes  | 6                   | 5                   | 8                    | 8                    | 8                    |
| Nombre de températures de lavage                            | 5                   | 5                   | 6                    | 6                    | 5                    |
| Programme de référence                                      | Eco 50°C            | Eco 50°C            | Eco 50°C             | Eco 50°C             | Eco 50°C             |
| Consommation d'énergie kWh                                  | 0,73                | 0,62                | 0,73                 | 0,83                 | 0,93                 |
| Consommation d'eau par cycle/an litres                      | 8,7 / 2450          | 7,5 / 2100          | 7,5 / 2100           | 9,5 / 2660           | 9,5 / 2660           |
| Consommation d'énergie annuelle totale kWh                  | 205                 | 174                 | 211                  | 237                  | 266                  |
| Niveau sonore dB(A) re 1 pW dB                              | 45                  | 47                  | 42 (Nuit 40)         | 42 (Nuit 40)         | 42 (Nuit 39)         |
| Nombre de couverts  | 8                   | 6                   | 13                   | 14                   | 14                   |
| <b>Équipement</b>   |                     |                     |                      |                      |                      |
| Diamètre max. pour une assiette dans le panier supérieur cm | 14                  | —                   | 21                   | 21                   | 21                   |
| Diamètre max. pour une assiette dans le panier inférieur cm | 30                  | 28                  | 31                   | 31                   | 31                   |
| Matériau de la cuve   | Polynox             | Polynox             | Inox                 | Inox                 | Inox                 |
| Indicateur électronique de la réserve de sel                | ■                   | ■                   | ■                    | ■                    | ■                    |
| Indicateur électronique de la réserve de produit de rinçage | ■                   | ■                   | ■                    | ■                    | ■                    |
| Défecteur de vapeur inclus                                  | ■                   | ■                   | ■                    | ■                    | ■                    |
| Pied arrière réglable de l'avant                            | —                   | —                   | ■                    | ■                    | ■                    |
| <b>Dimensions appareil</b>                                  |                     |                     |                      |                      |                      |
| Profondeur cm   | 50                  | 50                  | 57,3                 | 57,3                 | 57,3                 |
| Largeur cm  | 59,5                | 59,5                | 59,8                 | 59,8                 | 59,8                 |
| Hauteur cm  | 59,5                | 45,4                | 81,5                 | 81,5                 | 81,5                 |
| Pieds réglables   | —                   | —                   | ■                    | ■                    | ■                    |
| Hauteur ajustable (min & max) cm                            | —                   | —                   | 6                    | 6                    | 6                    |
| Poids net <sup>2)</sup> kg                                  | 26                  | 22                  | NC                   | 48                   | 42                   |
| <b>Alimentation</b>   |                     |                     |                      |                      |                      |
| Puissance de raccordement W                                 | 2400                | 2400                | 2400                 | 2400                 | 2400                 |
| Intensité A   | 10                  | 10                  | 10                   | 10                   | 10                   |
| Tension V   | 220 - 240           | 220 - 240           | 220 - 240            | 220 - 240            | 220 - 240            |
| Fréquence Hz  | 50; 60              | 50; 60              | 50; 60               | 50; 60               | 50; 60               |
| Longueur du cordon d'alimentation électrique cm             | 170                 | 170                 | 175                  | 175                  | 175                  |
| Longueur du tuyau d'alimentation cm                         | 165                 | 165                 | 165                  | 165                  | 165                  |
| Longueur du tuyau d'évacuation cm                           | 226                 | 226                 | 190                  | 190                  | 190                  |
| <b>Accessoires en option</b>                                |                     |                     |                      |                      |                      |
| Panier spécial pour verres à long pied                      |                     |                     | SZ 73640             | SZ 73640             | SZ 73640             |
| Rallonge de tuyau pour alimentation et écoulement séparés   | SZ 72010            | SZ 72010            | SZ 72010             | SZ 72010             | SZ 72010             |
| Set lave-vaisselle  |                     |                     | SZ 73000             | SZ 73000             | SZ 73000             |
| Cassette pour couverts en argent                            | SZ 78100            | SZ 78100            | SZ 73001             | SZ 73001             | SZ 73001             |
| Panier à couverts supplémentaire                            |                     |                     | SZ 73100             | SZ 73100             | SZ 73100             |
| Set de fixation et de parement                              |                     |                     | SZ 73005             | SZ 73005             | SZ 73005             |
| Charnière abattante   |                     |                     | SZ 73010             | SZ 73010             | SZ 73010             |
| Set d'encastrement  | Inox<br>Blanc       |                     | SZ 73115<br>SZ 73112 | SZ 73115<br>SZ 73112 | SZ 73115<br>SZ 73112 |
| Porte en inox   |                     |                     |                      |                      |                      |

<sup>1)</sup> Ces indications se réfèrent à la norme EN 50242.

<sup>2)</sup> Pour les appareils à intégrer dans une armoire ou à placer sur une table, il faut s'assurer que l'armoire ou la table peuvent supporter le poids de l'appareil rempli.

NC = Non communiqué

| speedMatic 60 cm     |                      | speedMatic 45 cm |             |
|----------------------|----------------------|------------------|-------------|
| iQ300                | iQ300                | iQ500            | iQ100       |
| SN 536.03ME          | SN 536S01AE          | SR 556S00TE      | SR 515S03CE |
| SN 536S03ME          | ■                    | ■                | ■           |
| SN 536B03ME          | —                    | —                | —           |
| SN 536W03ME          | —                    | —                | —           |
| A++                  | A+                   | A++              | A+          |
| A                    | A                    | A                | A           |
| A                    | A                    | A                | A           |
| 6                    | 6                    | 6                | 5           |
| 5                    | 5                    | 5                | 4           |
| Eco 50°C             | Eco 50°C             | Eco 50°C         | Eco 50°C    |
| 0,93                 | 1,02                 | 0,75             | 0,78        |
| 9,5 / 2660           | 9,5 / 2660           | 9,5 / 2660       | 8,5 / 2380  |
| 266                  | 290                  | 211              | 220         |
| 44                   | 46                   | 44 (Nuit 41)     | 46          |
| 14                   | 12                   | 10               | 9           |
| 21                   | 27                   | 21               | 27          |
| 31                   | 31                   | 31               | 30          |
| Inox                 | Inox/Polynox         | Inox             | Inox        |
| ■                    | ■                    | ■                | ■           |
| ■                    | ■                    | ■                | ■           |
| ■                    | ■                    | ■                | ■           |
| ■                    | ■                    | ■                | ■           |
| 57,3                 | 57,3                 | 57,3             | 57,3        |
| 59,8                 | 59,8                 | 44,8             | 44,8        |
| 81,5                 | 81,5                 | 81,5             | 81,5        |
| ■                    | ■                    | ■                | ■           |
| 6                    | 6                    | 6                | 6           |
| 36                   | 35                   | 33               | 31          |
| 2400                 | 2400                 | 2400             | 2400        |
| 10                   | 10                   | 10               | 10          |
| 220 - 240            | 220 - 240            | 220 - 240        | 220 - 240   |
| 50; 60               | 50; 60               | 50; 60           | 50; 60      |
| 175                  | 175                  | 175              | 175         |
| 165                  | 165                  | 165              | 165         |
| 190                  | 190                  | 190              | 190         |
| SZ 73640             | SZ 73640             |                  |             |
| SZ 72010             | SZ 72010             | SZ 72010         | SZ 72010    |
| SZ 73000             | SZ 73000             |                  |             |
| SZ 73001             | SZ 73001             | SZ 73001         | SZ 73001    |
| SZ 73100             |                      |                  |             |
| SZ 73005             | SZ 73005             | SZ 73005         | SZ 73005    |
| SZ 73010             | SZ 73010             | SZ 73010         | SZ 73010    |
| SZ 73115<br>SZ 73112 | SZ 73115<br>SZ 73112 |                  |             |

### Restriction d'encastrement pour les lave-vaisselle avec timeLight.

Hauteur maximale de la façade du meuble avec la charnière standard:

Appareils 81,5 cm: 725 mm

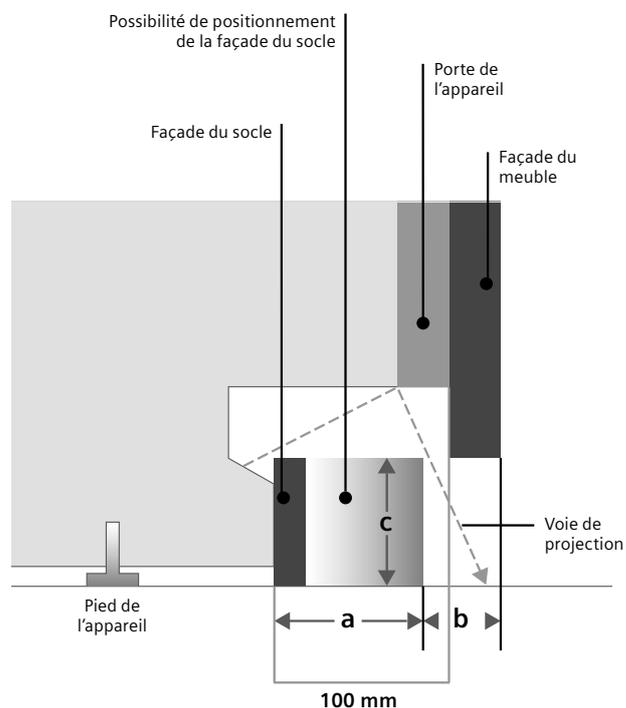
Appareils 86,5 cm: 775 mm

La saillie de la façade du socle (dimension a) ne peut excéder 60 mm.

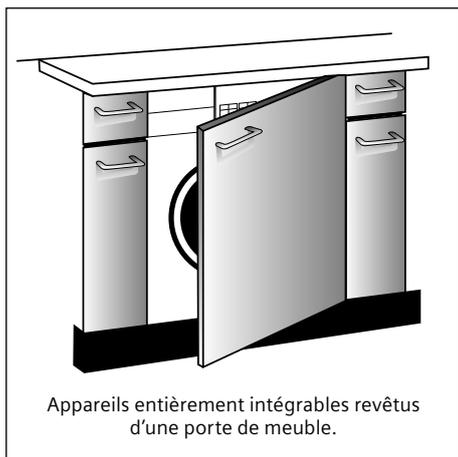
Il en résulte un retrait minimal, pour la façade du socle (dimension b), de 40 mm plus la façade du meuble.

Hauteur maximale de la plinthe (dimension c) (voir tableau p. CT-66 et CT-67).

Pas de possibilité d'intégration en hauteur!



# Lave-linge – Schémas d'encastement et conseils pratiques



## Cotes d'encastement lavante-séchante – Obturation du socle.

Il est interdit de recouvrir la grille de ventilation placée dans le socle de l'appareil. Le socle est uniquement disponible en blanc.

**Attention:** le socle ne peut être adapté en profondeur (profondeur max. du socle sans socle de meuble 50 mm).

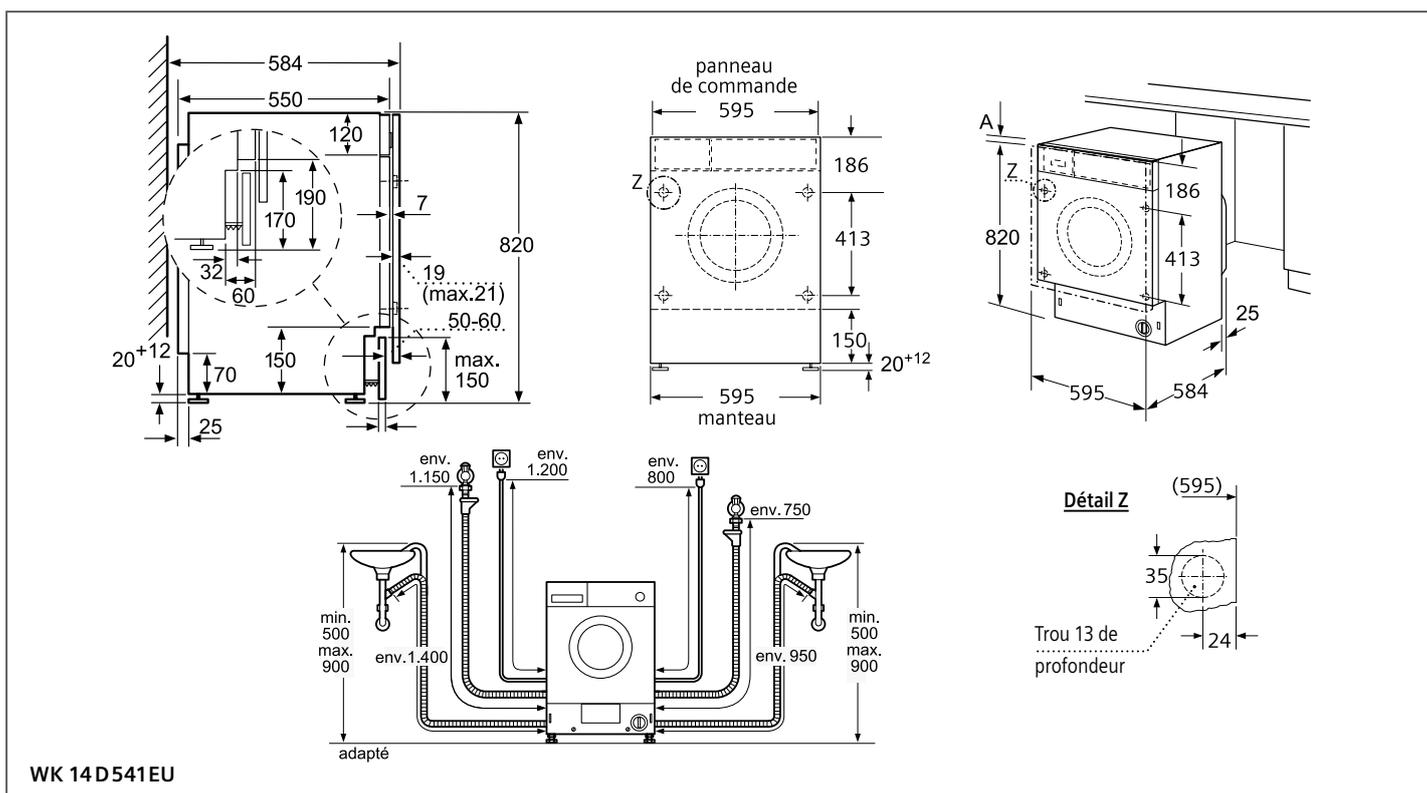
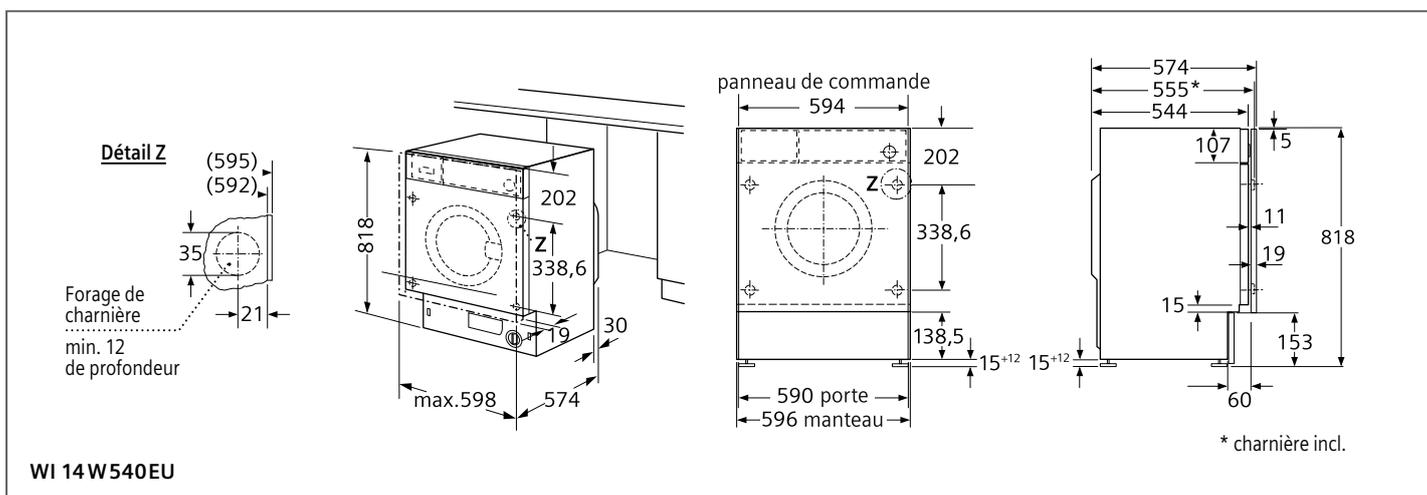
Veillez à ce que le condensateur à l'arrière du socle soit facilement accessible pour permettre un entretien régulier.

## Appareils entièrement intégrables revêtus d'une porte de meuble.

Pour intégrer un lave-linge (WI) ou une lavante-séchante (WK), il convient d'utiliser une porte d'armoire d'environ 60 cm de largeur.

Il faut forer dans la porte des trous de fixation de 35 mm de diamètre.

Les dimensions du panneau du socle sont de 595 à 600 x max. 180 mm. Le panneau du socle est fixé à l'aide de deux équerres en L.



# Tout ce qu'il faut savoir sur les labels énergétiques.

## Pour les fours électriques.

Depuis le 1<sup>er</sup> janvier 2015, tous les fours mis en circulation doivent afficher le nouveau label énergétique. Sont aussi concernés les fours des cuisinières pose libre.

Pour calculer la classe d'efficacité énergétique, on mesure la consommation du four lors d'un cycle standard en mode conventionnel et, si l'appareil le propose, en mode Air pulsé.

Pour ce faire, on chauffe une casserole standardisée remplie d'eau jusqu'à ce qu'une température donnée soit atteinte.

L'énergie consommée permet de déterminer la classe d'efficacité énergétique comprise entre du volume de l'enceinte.

Cette nouvelle méthode de classification peut déboucher sur une modification de la classe énergétique par rapport au label énergétique actuelle.

Ne sont notamment pas concernés par cette disposition les fours avec fonction micro-ondes, les fours vapeur (sans mode de chauffage four) ainsi que certains petits fours portables.

En plus du label énergétique, un règlement relatif aux exigences d'écoconception (66/2014/UE) est entré en vigueur. Il fixe des exigences minimales en matière de consommation d'énergie et s'appliquera progressivement aux appareils mis en circulation à partir du 20.02.2015, du 20.02.2016 et du 20.02.2019. Dans un premier temps, les fours électriques ayant un indice d'efficacité de 146 et plus n'ont plus été mis en circulation depuis le 20.02.2015. Cela concerne les appareils de la classe D et certains de la classe C.

## Pour les hottes.

L'échelle pour l'efficacité énergétique va de G à A+++, les "classes plus" entrant progressivement en vigueur.

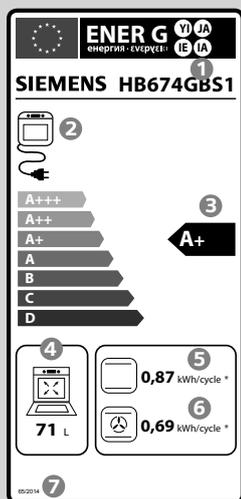
- 01.01.2015: A à G
- 01.01.2016: A+ à F
- 01.01.2018 A++ à E
- 01.01.2020 A+++ à D

La classe d'efficacité énergétique se fonde sur un indice qui représente le rapport entre la consommation d'énergie annuelle de l'appareil et une consommation d'énergie standard (valeur de référence). Le calcul est basé sur un temps de fonctionnement moyen de 60 minutes et une durée d'éclairage de 120 minutes par jour.

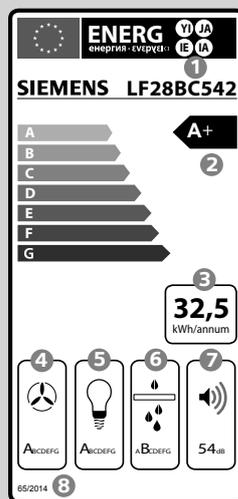
Les éléments déterminants sont:

- l'efficacité énergétique
- l'efficacité du ventilateur (une mesure de l'énergie électrique nécessaire pour l'évacuation de l'air)
- le niveau d'élimination des graisses (pourcentage de graisses absorbées par les filtres à graisses de la hotte)
- le bruit émis et
- l'efficacité de l'éclairage

Pour les hottes également, une mesure d'écoconception entre également en vigueur parallèlement à l'introduction du label énergétique. Cette mesure fixe notamment des exigences minimales en matière d'efficacité énergétique, d'efficacité du ventilateur, de puissance minimale d'éclairage, de consommation d'énergie en mode veille et de degré d'élimination des graisses. Depuis le 20.02.2015, aucune hotte de la classe d'efficacité énergétique G n'a été mise en circulation. Le 20.02.2017, l'interdiction de mise en circulation entrera en vigueur pour les appareils de la classe F et le 20.02.2019 pour les appareils de la classe E.



- 1 Nom/marque du fabricant, modèle
- 2 Source d'énergie
- 3 Classe d'efficacité énergétique
- 4 Volume de l'enceinte en litres
- 5 Consommation d'énergie (puissance absorbée) pour les fours conventionnels (kWh/cycle) à charge standard, calculée selon la procédure de contrôle
- 6 Consommation d'énergie (puissance absorbée) pour le mode de cuisson Air pulsé (kWh/cycle) à charge standard, calculée selon la procédure de contrôle
- 7 Désignation de la réglementation



- 1 Nom/marque du fabricant, modèle
- 2 Classe d'efficacité énergétique
- 3 Consommation d'énergie annuelle (kWh/an)
- 4 Efficacité en matière de dynamique des fluides (efficacité du ventilateur)
- 5 Classe d'efficacité de l'éclairage
- 6 Classe d'élimination des graisses
- 7 Niveau de bruit en dB(A), mesuré au niveau le plus puissant en utilisation normale (sans mode booster)
- 8 Désignation de la réglementation

# Tout ce qu'il faut savoir sur les labels énergétiques.

## Pour les lave-vaisselle.

Pour les lave-vaisselle, trois classes d'efficacité énergétique ont été ajoutées: A+, A++ et A+++; la meilleure classe consommant jusqu'à 30 % d'énergie en moins que la classe A. Les appareils A++ consomment jusqu'à 21 % d'énergie en moins que la classe A.

Une efficacité de lavage minimum correspondant à l'actuelle classe A est désormais obligatoire et n'est plus mentionnée.

Pour les valeurs annuelles de consommation d'énergie et d'eau, l'étiquette précise, outre la consommation en mode de lavage standard, la consommation en mode éteint (off) et non éteint (left-on).

## Pour les réfrigérateurs et surgélateurs.

Pour les réfrigérateurs et les surgélateurs, les classes d'efficacité énergétique existantes A+ et A++ ont été complétées par la classe A+++; Un réfrigérateur ou surgélateur A+++ consomme 40 % d'énergie en moins qu'un appareil comparable de la classe A. Pour un appareil A+++; l'économie est même de 60 % par rapport à un appareil de la classe A.

## Pour les lave-linge.

Le label énergétique pour les lave-linge comporte trois classes d'efficacité supplémentaires : A+, A++ et A+++ avec une diminution de la consommation d'énergie pouvant aller jusqu'à 24 % pour les appareils A++ et jusqu'à 32 % pour les appareils A+++; par rapport à la classe A.

La classe d'efficacité de lavage n'est plus mentionnée. Une efficacité de lavage minimum correspondant à l'actuelle classe A est désormais obligatoire.

Les valeurs de consommation d'énergie et d'eau sont calculées pour différents états de fonctionnement: consommation d'énergie à 60°C à pleine charge et à charge partielle, et à 40°C à charge partielle. On tient également compte de la consommation d'énergie en mode éteint (off) et non éteint (left-on).



- 1 Nom/marque du fabricant, modèle
- 2 Classe d'efficacité énergétique
- 3 Consommation d'énergie annuelle en kWh, basée sur 280 cycles de lavage standard – La consommation effective dépend de l'utilisation de l'appareil
- 4 Consommation d'eau annuelle en litres, basée sur 280 cycles de lavage standard – La consommation effective dépend de l'utilisation de l'appareil
- 5 Classification de l'efficacité de séchage
- 6 Nombre de couverts pour un chargement standard
- 7 Emission de bruits en dB(A) re 1pW (niveau sonore)
- 8 Désignation de la réglementation



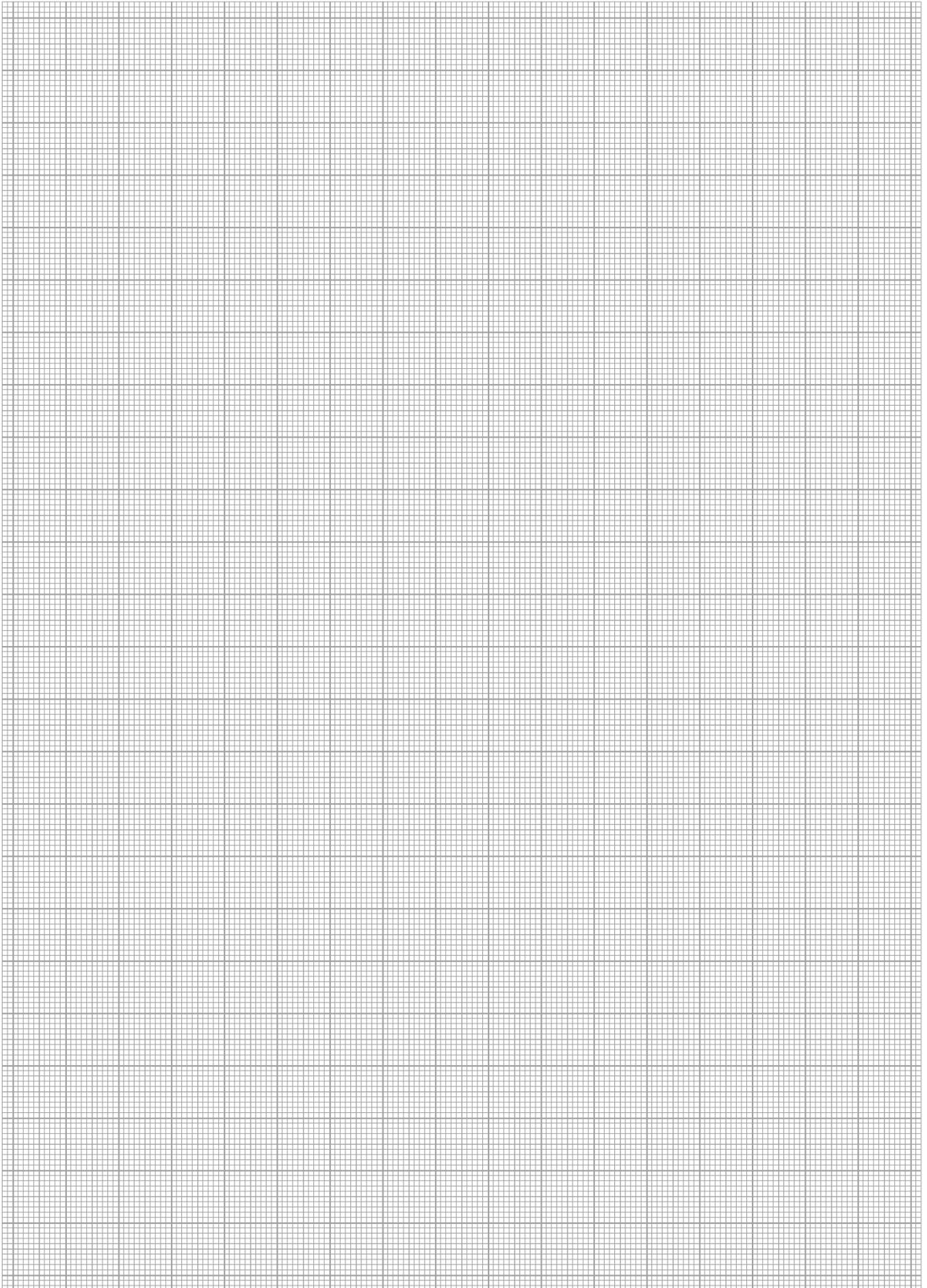
- 1 Nom/marque du fabricant, modèle
- 2 Classe d'efficacité énergétique
- 3 Consommation d'énergie en kWh/an (sur la base des résultats du contrôle normatif) – La consommation effective dépend de l'utilisation de l'appareil
- 4 Capacité utile totale de tous les compartiments de réfrigération (compartiments non signalés par des étoiles)
- 5 Capacité utile totale de tous les compartiments de surgélation (compartiments signalés par des étoiles)
- 6 Emission de bruits en dB(A) re 1pW (niveau sonore)
- 7 Désignation de la réglementation



- 1 Nom/marque du fabricant, modèle
- 2 Classe d'efficacité énergétique
- 3 Consommation d'énergie annuelle en kWh, basée sur 220 cycles de lavage standard – La consommation effective dépend de l'utilisation de l'appareil
- 4 Consommation d'eau (litres/an), basée sur 220 cycles de lavage standard – La consommation effective dépend de l'utilisation de l'appareil
- 5 Quantité de remplissage maximale pour le programme standard 60°C ou Coton 40°C (suivant la valeur la plus faible)
- 6 Classification de la puissance d'essorage
- 7 Emission de bruit en dB(A) re 1pW (niveau sonore), pendant la phase de lavage ou d'essorage du programme standard Coton 60°C à pleine charge
- 8 Désignation de la réglementation



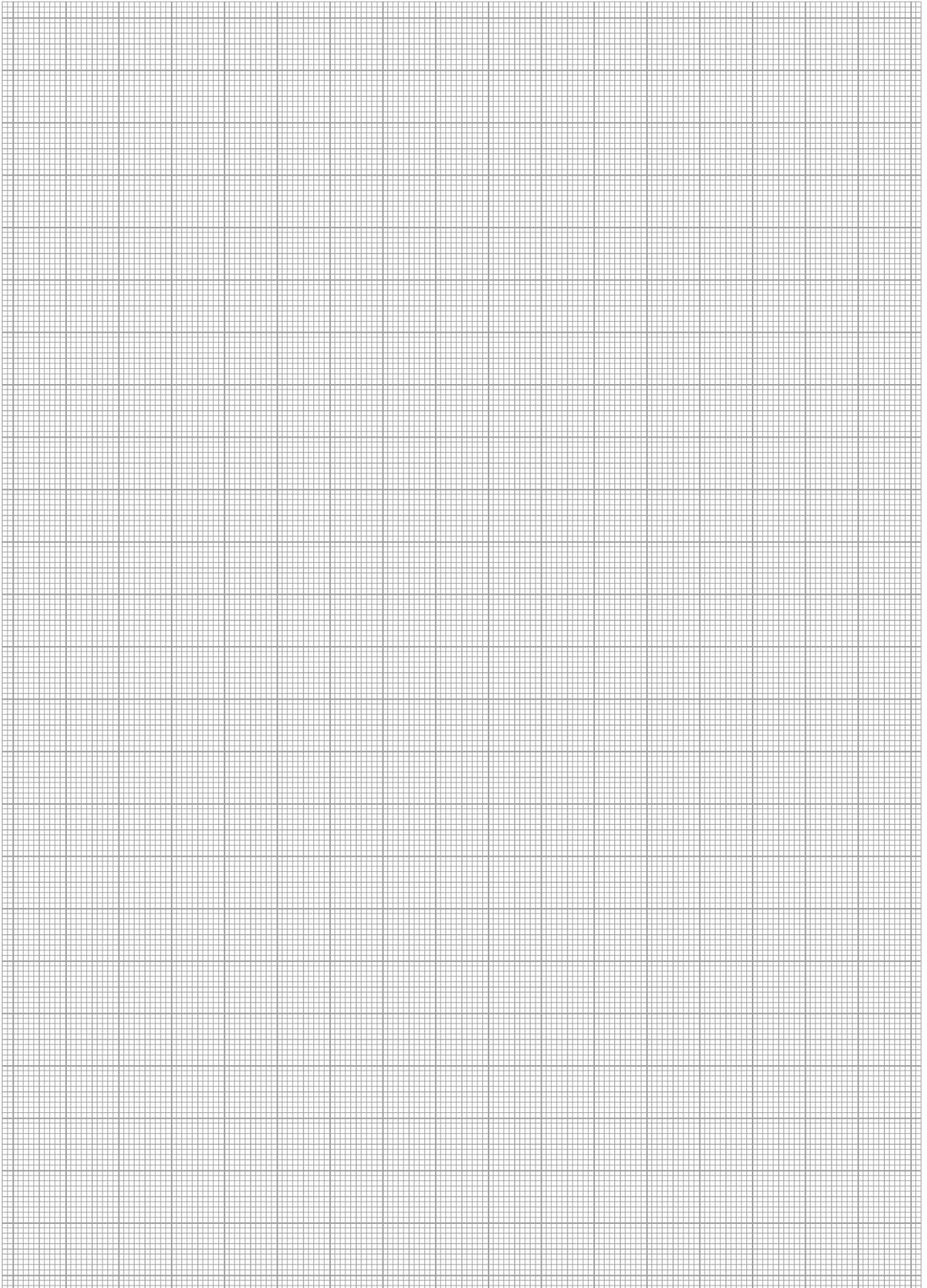
Pour vos plans ...







Pour vos plans ...



# Bienvenue chez Siemens. Bienvenue dans le monde du liveCOOKING.



*Cuisiner étant l'un des premiers actes créatifs de l'humanité, Siemens souhaite, en vous accueillant dans son liveCOOKING studio, accroître encore votre amour pour la cuisine ainsi que votre habileté en la matière.*

*C'est pourquoi, nous organisons, sous la houlette professionnelle de chefs expérimentés, des démonstrations culinaires.*



La cuisson à la vapeur, l'un des plus anciens modes de cuisson, est aujourd'hui considérée comme la cuisson la plus saine. Les professionnels ne jurant que par elle, la cuisson à la vapeur mérite donc une place de choix dans notre liveCOOKING studio. Siemens souhaite vous laisser découvrir les nombreuses possibilités que ce mode de cuisson peut vous offrir. A la fin de la session, vos appareils de cuisson Siemens n'auront presque plus aucun secret pour vous. Vous pourrez ainsi cuisiner chez vous comme un vrai professionnel.

Vous pensez acquérir un nouveau four et vous avez des questions sur certaines fonctions. Vous en possédez déjà un et vous souhaitez en savoir toujours plus. Vous êtes curieux des facilités qu'offre une table de cuisson à induction... Nous répondrons volontiers à toutes vos interrogations au cours de votre visite.

Sur notre site [www.siemens-home.bsh-group.com/be/fr/livecookingstudio](http://www.siemens-home.bsh-group.com/be/fr/livecookingstudio), vous pouvez consulter l'agenda des démonstrations organisées par Siemens. Vous y trouverez également quelques mots d'introduction sur les "Chefs". Quant aux informations pratiques, elles sont rassemblées sous l'intertitre "Contact".



**Réservation et paiement uniquement via**  
[www.siemens-home.bsh-group.com/be/fr/livecookingstudio](http://www.siemens-home.bsh-group.com/be/fr/livecookingstudio)

**Prix d'une session: € 30,00 par personne**

**Maximum 15 participants par session**

**Durée d'une session: 3 heures**

**Lieu: avenue du Laerbeek 74 - 1090 Bruxelles**

liveCOOKING  
studio

# Venez visiter notre brand center.

Notre showroom est à votre disposition pour vous guider dans vos choix et répondre à chacune de vos questions. Notre équipe de conseillers prendra le temps nécessaire pour vous fournir toutes les précisions voulues sur les produits Siemens et leurs avantages spécifiques.

Appelez notre brand center au **02/475.72.19** et prenez un rendez-vous.

**74 AVENUE DU LAERBEEK – 1090 BRUXELLES (Jette)**

[www.siemens-home.bsh-group.com/be](http://www.siemens-home.bsh-group.com/be)

9 408 200 933. Mars 2018. Sous réserve de modifications et d'erreurs d'impression.  
BSH Home Appliances s.a. – Avenue du Laerbeek 74, 1090 Bruxelles – BE 0465.054.226 RPM Bruxelles

Le Groupe BSH est un titulaire de licence de marque de Siemens AG.

Ce catalogue a été imprimé en Belgique sur du papier blanchi sans chlore (TCF). Des différences de couleurs pourraient se produire lors de l'impression.

**Votre revendeur Siemens:**