

The background of the advertisement features a modern kitchen with dark, textured cabinetry and built-in Siemens ovens. The scene is set against a futuristic, abstract background of glowing, curved lines in shades of blue and green, suggesting a high-tech or futuristic environment.

SIEMENS

Les nouveautés Siemens de la rentrée 2017.

www.siemens-home.bsh-group.fr

Siemens. Le futur s'installe chez vous.



Utilisez votre temps au mieux. Comme le fait votre four.

Les nouveaux fours iQ300 et iQ500 offrent des solutions innovantes et vous donnent plus de temps pour vous dépasser.

Atteignez la bonne température rapidement. Et la perfection encore plus vite.

Gagnez du temps pour éblouir vos invités : une belle table, des créations culinaires exceptionnelles. C'est vous qui choisissez.



Faites l'expérience de la vie sans attente :
Préchauffage rapide.

La fonction Préchauffage rapide préchauffe le four plus rapidement et sans consommer plus d'énergie. Par exemple, le four est préchauffé à 175°C en 5 minutes environ (avec 3D hotAir plus).



Le démarrage rapide pour vos plats : coolStart.*

Le programme coolStart permet de cuire vos plats surgelés plus rapidement en supprimant le temps de préchauffage grâce à un algorithme de chauffe spécifique.



Conçus pour briller.

Un design intemporel qui associe matériaux premium, le verre et le chrome et détails raffinés comme la lumière bleutée des boutons lightControl, pour illuminer votre cuisine. Installez votre four comme vous le souhaitez et combinez les appareils pour une cuisine élégante et harmonieuse, qui répond à tous vos besoins.



Quand la commande devient hypnotique : lightControl.*

Le nouveau bouton lightControl éclaire le choix de programme d'une lumière bleutée : l'utilisation de votre four devient aussi intuitive que fascinante.



* Selon modèle



De nouvelles façons de vous démarquer.

Des innovations pour rendre la cuisson plus facile et plus exaltante.



La cuisson facile : cookControl.

cookControl propose de nombreuses recettes pré-programmées pour préparer remarquablement vos viandes, poissons, légumes et pâtisseries. Choisissez simplement votre plat et le four sélectionne automatiquement la température, le mode de cuisson et la durée adaptés.



Des résultats à point : sonde de cuisson.*

La sonde de cuisson mesure précisément la température à cœur de vos viandes, volailles et poissons vous garantissant une cuisson parfaite.



L'excellence à tous les niveaux : 3D hotAir plus.

Grâce à la fonction 3D hotAir plus, vous pouvez faire cuire trois préparations simultanément. Votre four diffuse la chaleur uniformément et vous permet des résultats parfaits à tous les niveaux.



Laissez votre four prendre soin de lui : Pyrolyse.

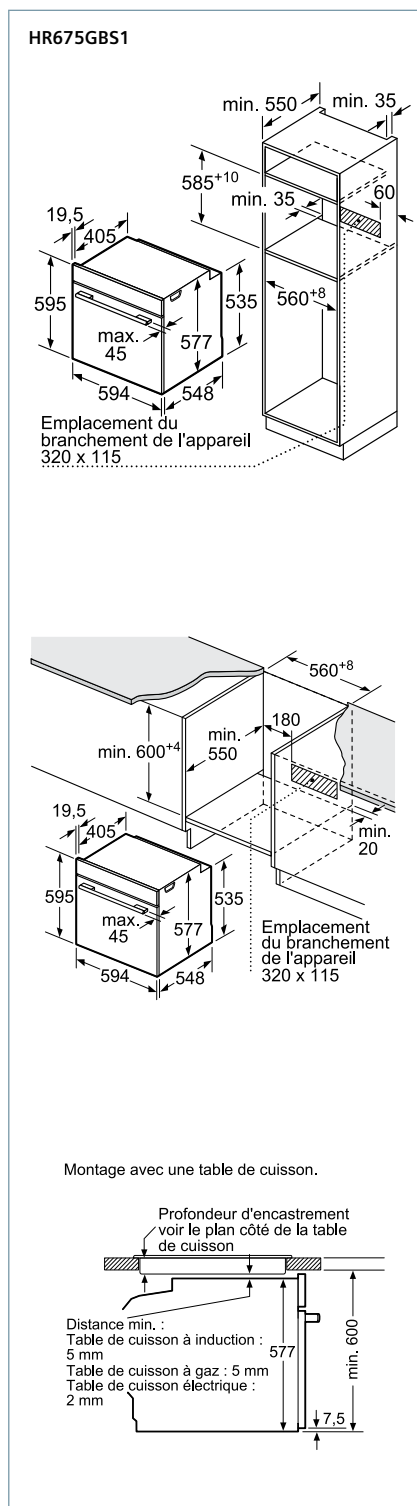
Avec la fonction Pyrolyse, votre four s'autonettoie. Retirez les résidus et le four fait le reste : à haute température les salissures dues à la cuisson se transforment en cendres qu'il ne reste plus qu'à essuyer .



* Selon modèle



Schémas :



Toutes les dimensions sont en millimètres.

HR675GBS1 - noir inox
iQ700

1559,99 €*
iQ500



Nettoyage :

- Nettoyage Pyrolyse

Design :

- Ecran TFT tactile 2,8", avec texte clair
- Monobouton central
- Cavité intérieure en noir diamant

Type de four/Modes de cuisson :

- Volume 71 l
- 13 modes de cuisson : air pulsé 4D, convection naturelle, convection naturelle Eco, chaleur de voûte et de sole, gril grande surface, gril petite surface, gril air pulsé, maintien chaud, cuisson basse température, préchauffage, position pizza, hotAir Eco, coolStart (pour les surgelés)
- 20 programmes automatiques
- varioSteam
- Modes de cuisson additionnels avec vapeur : régénération, levage de pâte
- Réservoir d'eau 1 l
- Réglage de la température : 30 °C - 275 °C
- Fonctions supplémentaires : Programme de détartrage, Fonction séchage
- Gradins et tôles à pâtisserie pyrolysables
- Intérieur de porte plein verre

Confort/Sécurité :

- Température de porte 30 °C
- Porte avec softMove : pour une ouverture et fermeture de la porte amorties
- Préconisation de température
- Affichage de la température
- Contrôle optique de la montée en température
- programmes automatiques
- Fonction Sabbath
- Horloge électronique
- Préchauffage Booster
- Eclairage halogène
- Indication réservoir d'eau vide
- Verrou de porte électronique
- Sécurité enfants
- Coupure automatique du four
- Indicateur de chaleur résiduelle
- Touche marche
- Interrupteur au contact de la porte
- Ventilateur de refroidissement

Informations techniques :

- Classe d'efficacité énergétique : A+
- Câble de raccordement : 120 cm
- Puissance totale de raccordement : 3,6 kW

Accessoires :

- 1 x tôle de cuisson émaillée, 1 x grille, 1 x lèchefrite pour pyrolyse

HB578BBS0 - noir inox
iQ500

1099,99 €*
iQ500



Nettoyage :

- Nettoyage Pyrolyse

Design :

- Ecran LCD
- lightControl : bouton rétroéclairé
- Four tiroir

Type de four/Modes de cuisson :

- Volume 71 l
- Four avec 9 modes de cuisson : air pulsé 3D, convection naturelle, gril air pulsé, gril grande surface, position pizza, coolStart (pour les surgelés), chaleur de voûte et de sole, cuisson basse température, hotAir doux
- 30 programmes automatiques

Confort/Sécurité :

- Température de porte 30 °C
- Horloge électronique
- Réglage de température : 30 °C - 275 °C
- Préconisation de température
- Départ automatique
- Contrôle optique de la montée en température
- Fonction Sabbath
- Préchauffage Booster
- Eclairage halogène
- Verrou de porte électronique
- Sécurité enfants
- Coupure automatique du four
- Indicateur de chaleur résiduelle
- Ventilateur de refroidissement

Informations techniques :

- Classe d'efficacité énergétique : A
- Câble de raccordement : 120 cm
- Puissance totale de raccordement : 3,6 kW
- Tension nominale : 220 - 240 V

Accessoires :

- 1 x grille, 1 x lèchefrite pour pyrolyse

* Les prix indiqués ici sont les prix de vente TTC conseillés par le fabricant, hors éco participation. Les distributeurs restent libres de fixer leurs prix de vente aux consommateurs.



HB578G550 - noir inox
iQ500

899,99 €*



HB578A050 - noir inox
iQ500

799,99 €*

A



Nettoyage :

- Nettoyage Pyrolyse

Design :

- Ecran LCD
- lightControl : bouton rétroéclairé**
- Intérieur de porte plein verre

Type de four/Modes de cuisson :

- Volume 71 l
- Four avec 9 modes de cuisson : air pulsé 3D, convection naturelle, gril air pulsé, gril grande surface, position pizza, **coolStart (pour les surgelés)**, chaleur de voûte et de sole, cuisson basse température, hotAir doux
- 30 programmes automatiques
- Sonde à viande

Confort/Sécurité :

- clipRail 1 niveau
- Température de porte 30 °C
- Horloge électronique
- Réglage de température : 30 °C - 275 °C
- Préconisation de température
- Départ automatique
- Contrôle optique de la montée en température
- Fonction Sabbath
- Préchauffage Booster
- Eclairage halogène
- Porte abattante, Système softMove : fermeture douce assistée
- Verrou de porte électronique
- Sécurité enfants
- Coupure automatique du four
- Indicateur de chaleur résiduelle
- Ventilateur de refroidissement

Informations techniques :

- Classe d'efficacité énergétique : A
- Câble de raccordement : 120 cm
- Puissance totale de raccordement : 3,6 kW
- Tension nominale : 220 - 240 V

Accessoires :

- 1 x grille, 1 x lèche-frite pour pyrolyse

A



Nettoyage :

- Nettoyage Pyrolyse

Design :

- Ecran LCD
- lightControl : bouton rétroéclairé**
- Intérieur de porte plein verre

Type de four/Modes de cuisson :

- Volume 71 l
- Four avec 9 modes de cuisson : air pulsé 3D, convection naturelle, gril air pulsé, gril grande surface, position pizza, **coolStart (pour les surgelés)**, chaleur de voûte et de sole, cuisson basse température, hotAir doux
- 30 programmes automatiques

Confort/Sécurité :

- clipRail 1 niveau
- Température de porte 30 °C
- Horloge électronique
- Réglage de température : 30 °C - 275 °C
- Préconisation de température
- Départ automatique
- Contrôle optique de la montée en température
- Fonction Sabbath
- Préchauffage Booster
- Eclairage halogène
- Verrou de porte électronique
- Sécurité enfants
- Coupure automatique du four
- Indicateur de chaleur résiduelle
- Ventilateur de refroidissement

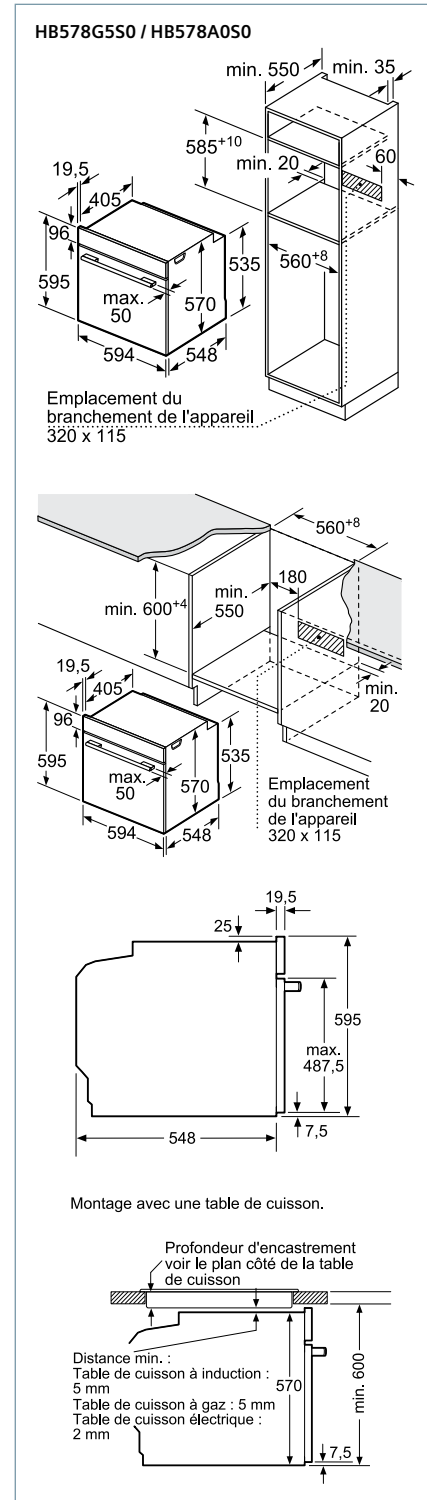
Informations techniques :

- Classe d'efficacité énergétique : A
- Câble de raccordement : 120 cm
- Puissance totale de raccordement : 3,6 kW
- Tension nominale : 220 - 240 V

Accessoires :

- 1 x grille, 1 x lèche-frite pour pyrolyse

Schémas :



*Les prix indiqués ici sont les prix de vente TTC conseillés par le fabricant, hors éco participation. Les distributeurs restent libres de fixer leurs prix de vente aux consommateurs.

Toutes les dimensions sont en millimètres.

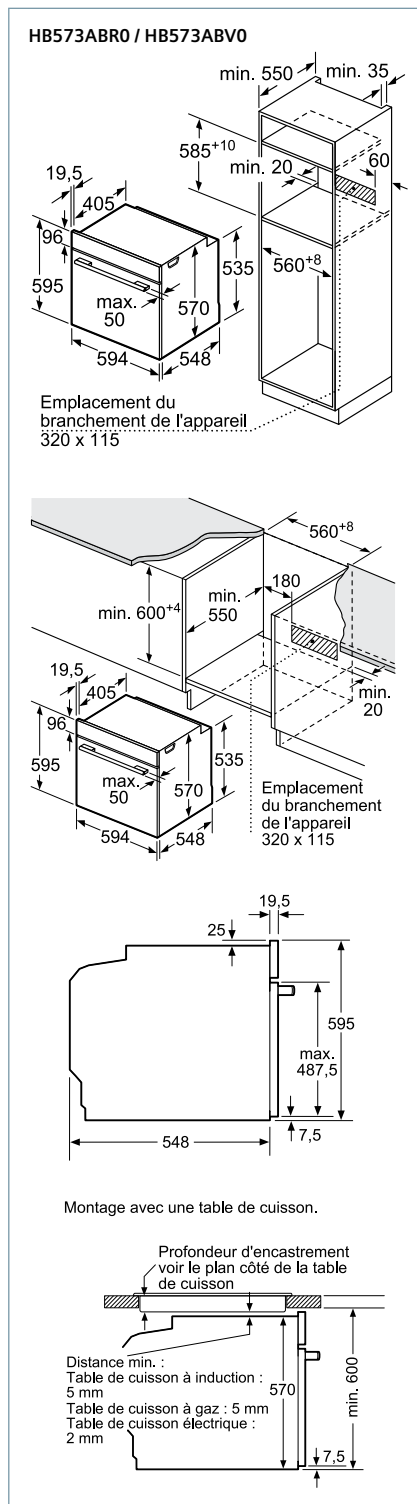
DISPONIBLE À PARTIR D'OCTOBRE 2017



DISPONIBLE À PARTIR D'OCTOBRE 2017



Schémas :



Toutes les dimensions sont en millimètres.

HB573ABR0 - noir inox
iQ300

699,99 €*



Nettoyage :

- Nettoyage Pyrolyse

Design :

- Intérieur de porte plein verre
- Ecran LED

Type de four/Modes de cuisson :

- Volume 71 l
- Four avec 5 modes de cuisson : air pulsé 3D, convection naturelle, grill air pulsé, grill grande surface, hotAir doux
- 10 programmes automatiques

Confort/Sécurité :

- Température de porte 30 °C
- Horloge électronique
- Réglage de température : 50 °C - 275 °C
- Départ automatique
- Contrôle optique de la montée en température
- Préchauffage Booster
- Eclairage halogène
- Verrou de porte électronique
- Sécurité enfants
- Coupure automatique du four
- Ventilateur de refroidissement

Informations techniques :

- Classe d'efficacité énergétique : A
- Câble de raccordement : 120 cm
- Puissance totale de raccordement : 3,6 kW
- Tension nominale : 220 - 240 V

Accessoires :

- 1 x grille, 1 x lèche-frite pour pyrolyse

HB573ABV0 - blanc inox
iQ300

699,99 €*



Nettoyage :

- Nettoyage Pyrolyse

Design :

- Intérieur de porte plein verre
- Ecran LED

Type de four/Modes de cuisson :

- Volume 71 l
- Four avec 5 modes de cuisson : air pulsé 3D, convection naturelle, grill air pulsé, grill grande surface, hotAir doux
- 10 programmes automatiques

Confort/Sécurité :

- Température de porte 30 °C
- Horloge électronique
- Réglage de température : 50 °C - 275 °C
- Départ automatique
- Contrôle optique de la montée en température
- Préchauffage Booster
- Eclairage halogène
- Verrou de porte électronique
- Sécurité enfants
- Coupure automatique du four
- Ventilateur de refroidissement

Informations techniques :

- Classe d'efficacité énergétique : A
- Câble de raccordement : 120 cm
- Puissance totale de raccordement : 3,6 kW
- Tension nominale : 220 - 240 V

Accessoires :

- 1 x grille, 1 x lèche-frite pour pyrolyse

* Les prix indiqués ici sont les prix de vente TTC conseillés par le fabricant, hors éco participation. Les distributeurs restent libres de fixer leurs prix de vente aux consommateurs.

ecoClean Direct*

Ecologique, économique et inaltérable dans le temps.



Les parois en céramique hautement poreuse absorbent et décomposent les projections de graisse produites lors de la cuisson et des grillades sans fumée ni mauvaises odeurs.

Un programme de nettoyage à 270°C pendant 1 heure, à la fois performant, écologique et économique.

*Selon modèle

Accessoire : clipRail.

Un nouveau rail télescopique 1 niveau, qui s'installe à l'intérieur de votre four à la hauteur de votre choix.



Accessoire	Référence fours
HZ53800 clipRail Référence online : N/A Prix : 69,99€*	HB578A0S0 HB578G5S0



HB557A550 - noir inox 699,99 €*
iQ500



Nettoyage :

- ecoClean Direct : 4 parois

Design :

- Ecran LCD
- lightControl** : bouton rétroéclairé
- Intérieur de porte plein verre

Type de four/Modes de cuisson :

- Volume 71 l
- Four avec 7 modes de cuisson : air pulsé 3D, convection naturelle, gril air pulsé, gril grande surface, position pizza, chaleur de voûte et de sole, hotAir doux
- Réglage de température : 50 °C - 275 °C
- 10 programmes automatiques
- Sonde à viande

Confort/Sécurité :

- clipRail 1 niveau
- Horloge électronique
- Départ automatique
- Contrôle optique de la montée en température
- Sonde électronique de température
- Préchauffage Booster
- Eclairage halogène
- Sécurité enfants
- Ventilateur de refroidissement

Informations techniques :

- Classe d'efficacité énergétique : A
- Câble de raccordement : 120 cm
- Puissance totale de raccordement : 3,6 kW
- Tension nominale : 220 - 240 V

Accessoires :

- 1 x grille, 1 x lèchefrite pour pyrolyse

Schémas :

HB557A5S0 / HB557ABS0 / HB553AERO

Emplacement du branchement de l'appareil 320 x 115

Emplacement du branchement de l'appareil 320 x 115

Montage avec une table de cuisson.

Profondeur d'encastrement voir le plan côté de la table de cuisson

Distance min. :
 Table de cuisson à induction : 5 mm
 Table de cuisson à gaz : 5 mm
 Table de cuisson électrique : 2 mm

Toutes les dimensions sont en millimètres.



HB557ABS0 - noir inox
iQ500

599,99 €*



Nettoyage :

- ecoClean Direct : 4 parois

Design :

- Ecran LCD
- lightControl : bouton rétroéclairé
- Intérieur de porte plein verre

Type de four/Modes de cuisson :

- Volume 71 l
- Four avec 7 modes de cuisson : air pulsé 3D, convection naturelle, gril air pulsé, gril grande surface, position pizza, chaleur de voûte et de sole, hotAir doux
- Réglage de température : 50 °C - 275 °C
- 10 programmes automatiques

Confort/Sécurité :

- Horloge électronique
- Préchauffage Booster
- Eclairage halogène
- Sécurité enfants
- Ventilateur de refroidissement

Informations techniques :

- Classe d'efficacité énergétique : A
- Câble de raccordement : 120 cm
- Puissance totale de raccordement : 3,6 kW
- Tension nominale : 220 - 240 V

Accessoires :

- 1 x grille, 1 x lèche-frite pour pyrolyse



HB553AERO - noir inox
iQ300

499,99 €*



Nettoyage :

- ecoClean Direct : 4 parois

Design :

- Ecran LED
- Intérieur de porte plein verre

Type de four/Modes de cuisson :

- Volume 71 l
- Four avec 5 modes de cuisson : air pulsé 3D, convection naturelle, gril air pulsé, gril grande surface, hotAir doux
- Réglage de température : 50 °C - 275 °C

Confort/Sécurité :

- Rail télescopique 1 niveau
- Horloge électronique
- Préchauffage Booster
- Eclairage halogène
- Sécurité enfants
- Ventilateur de refroidissement

Informations techniques :

- Classe d'efficacité énergétique : A
- Câble de raccordement : 120 cm
- Puissance totale de raccordement : 3,6 kW
- Tension nominale : 220 - 240 V

Accessoires :

- 1 x grille, 1 x lèche-frite pour pyrolyse

* Les prix indiqués ici sont les prix de vente TTC conseillés par le fabricant, hors éco participation. Les distributeurs restent libres de fixer leurs prix de vente aux consommateurs.

Schémas :



CP565AGS0 - noir inox 1399,99 €*
iQ500



Nettoyage :

- Paroi arrière catalyse

Design :

- lightControl : bouton rétroéclairé

Type de four/Modes de cuisson :

- Volume : 36 l
- Micro-ondes, addedSteam : Vapeur 100%, gril air pulsé, gril grande surface
- Trois niveaux de vapeur disponibles
- Réservoir d'eau 0,8 l
- Température possible 40 °C - 230 °C
- Puissance du grill et du Micro ondes 90 W, 180 W, 360 W, 600 W combinable
- Puissance max : 1000 W : 5 puissances du MO : 90 W, 180 W, 360 W, 600 W, 800 W, 900 W
- 30 programmes automatiques
- 4 programmes décongélation et 26 programmes automatiques

Confort/Sécurité :

- Porte abattante
- Minuterie électronique
- Eclairage LED
- Sécurité enfants
- Coupure automatique du four
- Touche marche
- Interrupteur au contact de la porte
- Ventilateur de refroidissement

Informations techniques :

- Câble de raccordement : 150 cm
- Puissance totale de raccordement : 3,1 kW
- Tension nominale : 220 - 240 V

Accessoires :

- 1 x grille, 1 x poêle en verre, 1 x Récipient de cuisson à la vapeur

DISPONIBLE À PARTIR D'OCTOBRE 2017



CM585AMS0 - noir inox 699,99 €*
iQ500



Nettoyage :

- Four Email

Design :

- lightControl : bouton rétroéclairé

Type de four/Modes de cuisson :

- Volume : 44 l
- Micro-ondes, gril air pulsé
- Plateau tournant émaillé : 36 cm
- Puissance max : 900 W : 5 puissances du MO : 90 W, 180 W, 360 W, 600 W, 900 W
- Température possible 40 °C - 230 °C
- 15 programmes automatiques

Confort/Sécurité :

- Porte abattante
- Horloge électronique
- Eclairage LED
- Sécurité enfants
- Coupure automatique du four
- Interrupteur au contact de la porte
- Ventilateur de refroidissement

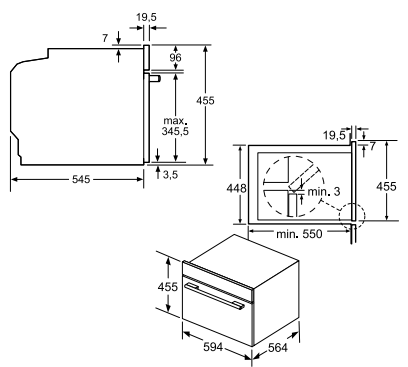
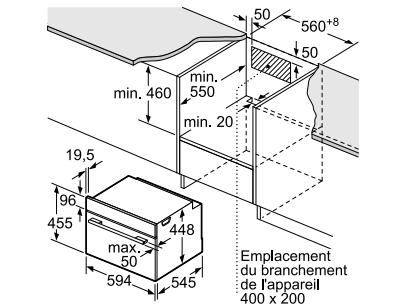
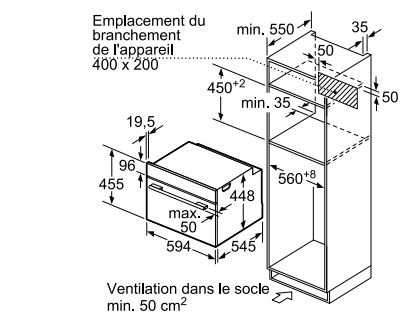
Informations techniques :

- Câble de raccordement : 180 cm
- Puissance totale de raccordement : 3,35 kW
- Tension nominale : 220 - 230 V

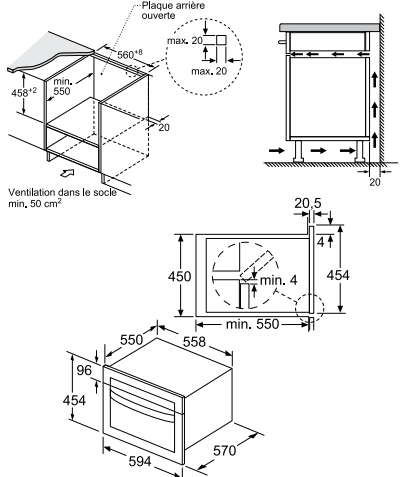
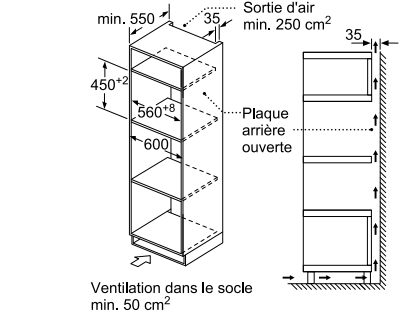
Accessoires :

- 1 x Grille haute, 1 x Grille bas, 1 x Plateau tournant

CP565AGS0



CM585AMS0



*Les prix indiqués ici sont les prix de vente TTC conseillés par le fabricant, hors éco participation. Les distributeurs restent libres de fixer leurs prix de vente aux consommateurs.

Toutes les dimensions sont en millimètres.

DISPONIBLE À PARTIR D'OCTOBRE 2017



BE555LMS0 - noir inox
iQ500

559,99 €*



BF555LMS0 - noir inox
iQ500

499,99 €*



Caractéristiques principales :

- Puissance max : 900 W : 5 puissances du MO : 90 W, 180 W, 360 W, 600 W, 900 W
- Gril : 1200 W
- Volume : 25 l
- Les modes de cuisson micro-ondes et grill peuvent être utilisés séparément ou combinés

Confort/Sécurité :

- **Commandes par touchControl**
- Horloge électronique
- Cavité Acier inox
- Charnières à gauche
- Plateau tournant en verre : 31,5 cm
- 8 programmes automatiques
- Fonction mémoire (1 position)
- Eclairage LED
- Coupure automatique du four Interrupteur au contact de la porte

Informations techniques :

- Câble de raccordement : 130 cm
- Puissance totale de raccordement : 1,45 kW
- Tension nominale : 220 - 230 V

Accessoires :

- 1 x grille, 1 x Plateau tournant



Caractéristiques principales :

- Puissance max : 900 W : 5 puissances du MO : 90 W, 180 W, 360 W, 600 W, 800 W, 900 W
- Volume : 25 l

Confort/Sécurité :

- **Commandes par touchControl**
- Horloge électronique
- Cavité Acier inox
- Charnières à gauche
- Plateau tournant en verre : 31,5 cm
- 7 programmes automatiques
- Fonction mémoire (1 position)
- Eclairage LED
- Coupure automatique du four Interrupteur au contact de la porte

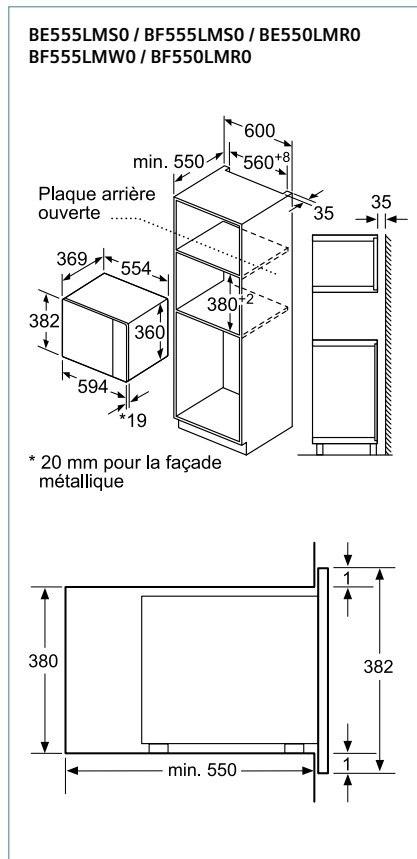
Informations techniques :

- Câble de raccordement : 130 cm
- Puissance totale de raccordement : 1,45 kW
- Tension nominale : 220 - 230 V

Accessoires :

- 1 x Plateau tournant

Schémas :



Toutes les dimensions sont en millimètres.

* Les prix indiqués ici sont les prix de vente TTC conseillés par le fabricant, hors éco participation. Les distributeurs restent libres de fixer leurs prix de vente aux consommateurs.

DISPONIBLE À PARTIR D'OCTOBRE 2017



BF555LMW0 - blanc inox 499,99 €*
iQ500

DISPONIBLE À PARTIR D'OCTOBRE 2017



BE550LMR0 - noir inox 499,99 €*
iQ300

DISPONIBLE À PARTIR D'OCTOBRE 2017



BF550LMR0 - noir inox 459,99 €*
iQ300



Caractéristiques principales :

- Puissance max : 900 W : 5 puissances du MO : 90 W, 180 W, 360 W, 600 W, 800 W, 900 W
- Volume : 25 l

Confort/Sécurité :

- **Commandes par touchControl**
- Horloge électronique
- Cavité Acier inox
- Charnières à gauche
- Plateau tournant en verre : 31,5 cm
- 7 programmes automatiques
- Fonction mémoire (1 position)
- Eclairage LED
- Coupure automatique du four Interrupteur au contact de la porte

Informations techniques :

- Câble de raccordement : 130 cm
- Puissance totale de raccordement : 1,45 kW
- Tension nominale : 220 - 230 V

Accessoires :

- 1 x Plateau tournant

Caractéristiques principales :

- Puissance max : 800 W : 5 puissances du MO : 90 W, 180 W, 360 W, 600 W, 800 W
- Gril : 1200 W
- Volume : 20 l
- Puissance du grill et du Micro ondes 90 W, 180 W, 360 W combinable
- Les modes de cuisson micro-ondes et grill peuvent être utilisés séparément ou combinés

Confort/Sécurité :

- Cavité Acier inox
- Charnières à gauche
- Plateau tournant en verre : 25,5 cm
- 8 programmes automatiques
- Fonction mémoire (1 position)
- Eclairage LED
- Coupure automatique du four Interrupteur au contact de la porte

Informations techniques :

- Câble de raccordement : 130 cm
- Puissance totale de raccordement : 1,27 kW
- Tension nominale : 220 - 230 V

Accessoires :

- 1 x grille, 1 x Plateau tournant

Caractéristiques principales :

- Puissance max : 900 W : 5 puissances du MO : 90 W, 180 W, 360 W, 600 W, 800 W, 900 W
- Volume : 25 l

Confort/Sécurité :

- Cavité Acier inox
- Charnières à gauche
- Plateau tournant en verre : 31,5 cm
- Eclairage intérieur
- Coupure automatique du four Interrupteur au contact de la porte

Informations techniques :

- Câble de raccordement : 130 cm
- Puissance totale de raccordement : 1,45 kW
- Tension nominale : 220 - 230 V

Accessoires :

- 1 x Plateau tournant

*Les prix indiqués ici sont les prix de vente TTC conseillés par le fabricant, hors éco participation. Les distributeurs restent libres de fixer leurs prix de vente aux consommateurs.



cookConnect et Home Connect. Contrôlez votre hotte depuis votre tablette. Ou depuis votre table.



cookConnect system : utilisez votre table pour régler votre hotte.

Un module Wi-Fi placé dans la hotte et dans la table permet aux deux appareils de communiquer ensemble, pour un plus grand confort d'utilisation. La puissance de la hotte, ainsi que son éclairage peuvent être pilotés à partir du bandeau de commande de la table de cuisson. Et grâce au **climateControl sensor**, la hotte fonctionne automatiquement. Plus besoin de se préoccuper du niveau de puissance à sélectionner. Il suffit de sélectionner la fonction **climateControl** sur la table de cuisson et la hotte s'ajustera en fonction des vapeurs et des odeurs détectées.



Home Connect : gérez votre table et votre hotte à distance depuis l'application Home Connect.*

La gamme Home Connect s'agrandit et fait place à la hotte et à la table de cuisson connectée. Avec l'application Home Connect, gérez vos appareils électroménagers où que vous soyez, quoi que vous fassiez. Simplement avec votre smartphone.

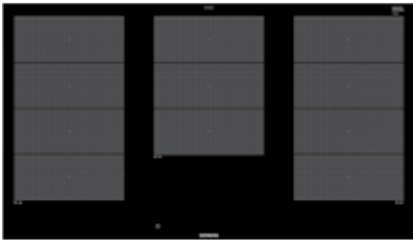
Simplifiez-vous l'utilisation de vos appareils.

Contrôlez l'utilisation de vos appareils à distance (puissance et enclenchement de la sécurité enfants pour la table, réglage de la puissance et de l'éclairage pour la hotte). Fini les manuels d'instruction fastidieux. Vous disposez d'un guide d'utilisation numérique qui vous éclaire sur les fonctions de vos appareils : informations détaillées, aide à l'utilisation des différents programmes, tutoriels. Profitez des nombreuses recettes et conseils de cuisson disponibles avec la fonction **cookingAssist** des tables de cuisson Home Connect, pour les plats toujours réussis.

Disponible en téléchargement sur



DISPONIBLE À PARTIR D'OCTOBRE 2017



EX975KXW1E 1999,99 €*
profil inox - iQ700



Design :

- Ecran TFT

Puissance :

- 5 foyers induction
- dont 3 zones de cuisson flexInduction
- Zones de cuisson : 1 x 400 mm x 240 mm, 3,3 kW (powerBoost 3,7 kW) ou 2 x Ø 240 mm, 2,2 kW (powerBoost 3,7 kW); 1 x 300 mm x 240 mm, 2,6 kW (powerBoost 3,7 kW); 1 x 400 mm x 240 mm, 3,3 kW (powerBoost 3,7 kW) ou 2 x Ø 200 mm, 2,2 kW (powerBoost 3,7 kW)

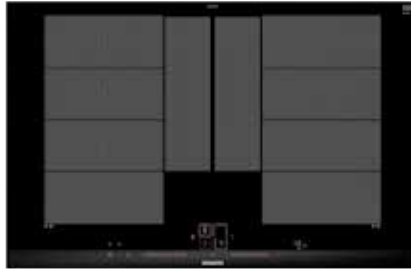
Confort/Sécurité :

- Home Connect : contrôle à distance
- cookConnect : contrôle de la hotte
- cookingAssist : large choix de recettes
- fryingSensor Plus : capteur de température pour les poêles
- cookingSensor : capteur de température des liquides (en option)
- Fonction re-Start : en cas d'arrêt brutal de la table, mémorisation de la température initiale pendant 4 secondes
- powerMove Plus : 3 puissances prédéfinies
- flexMotion : reconnaissance des déplacements des récipients
- Affichage de la consommation énergétique
- 17 positions de réglage
- powerBoost sur chaque foyer
- panBoost : booster spécial pour les poêles
- Timer sur chaque foyer
- Témoin de chaleur résiduelle à 2 niveaux
- Reconnaissance casserole
- Fonction de gestion d'énergie
- Sécurité surchauffe
- Sécurité enfants
- Touche nettoyage : possibilité de bloquer le bandeau de commande pendant 20 secondes afin de nettoyer la table en cas de débordement

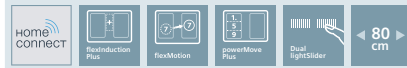
Données techniques :

- Câble de raccordement (1,1 M)
- Puissance de raccordement 11 100 W

DISPONIBLE À PARTIR D'OCTOBRE 2017



EX875LYV1E 1599,99 €*
profil inox - iQ700



Design :

- Affichage digital
- Commande dual lightSlider

Puissance :

- 4 foyers induction
- dont 2 zones flexInduction Plus
- Zones de cuisson : 1 x Ø 400 mm x 230 mm, 3,3 kW (powerBoost 3,7 kW) ou 2 x Ø 230 mm, 2,2 kW (powerBoost 3,7 kW); 1 x Ø 230 mm, 2,2 kW (powerBoost 3,7 kW); 1 x Ø 230 mm, 2,2 kW (powerBoost 3,7 kW)

Confort/Sécurité :

- Home Connect : contrôle à distance
- cookConnect : contrôle de la hotte
- fryingSensor Plus : capteur de température pour les poêles
- Fonction quickStart : détection automatique des récipients sur la zone de cuisson
- Fonction reStart : en cas d'arrêt brutal de la table, mémorisation de la température initiale pendant 4 secondes
- powerMove Plus : 3 puissances prédéfinies
- flexMotion : reconnaissance des déplacements des récipients
- Affichage de la consommation énergétique
- 17 positions de réglage
- powerBoost sur chaque foyer
- panBoost : booster spécial pour les poêles
- Timer sur chaque foyer
- Reconnaissance casserole
- Fonction de gestion d'énergie
- Sécurité surchauffe
- Sécurité enfants
- Touche nettoyage : possibilité de bloquer le bandeau de commande pendant 20 secondes afin de nettoyer la table en cas de débordement

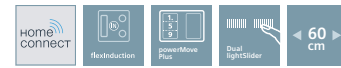
Données techniques :

- Câble de raccordement (1,1 M)
- Puissance de raccordement 7400 W

DISPONIBLE À PARTIR D'OCTOBRE 2017



EX675LEV1F 1099,99 €*
profil inox - iQ700



Design :

- Affichage digital
- Commande dual lightSlider

Puissance :

- 4 foyers induction
- dont 1 zone de cuisson flexInduction (zone libre équipée de 4 inducteurs ovales)
- Zones de cuisson : 1 x Ø 380 mm x 240 mm, 3,3 kW (powerBoost 3,7 kW) ou 2 x Ø 190 mm, 2,2 kW (powerBoost 3,7 kW); 1 x Ø 145 mm, 1,4 kW (powerBoost 2,2 kW); 1 x Ø 210 mm, 2,2 kW (powerBoost 3,7 kW)

Confort/Sécurité :

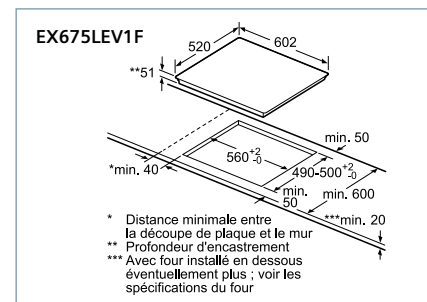
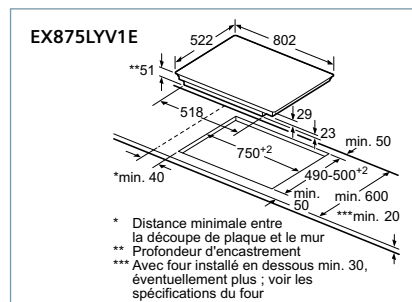
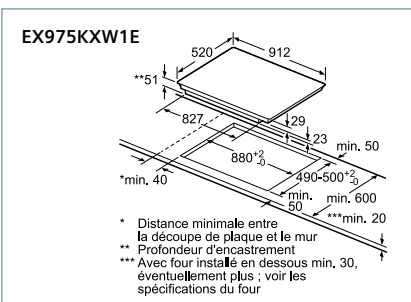
- Home Connect : contrôle à distance
- cookConnect : contrôle de la hotte
- Fonction quickStart : détection automatique des récipients sur la zone de cuisson
- Fonction reStart : en cas d'arrêt brutal de la table, mémorisation de la température initiale pendant 4 secondes
- powerMove Plus : 3 puissances prédéfinies
- Affichage de la consommation énergétique
- 17 positions de réglage
- powerBoost sur chaque foyer
- panBoost : booster spécial pour les poêles
- Timer sur chaque foyer
- Reconnaissance casserole
- Fonction de gestion d'énergie
- Sécurité surchauffe
- Sécurité enfants
- Touche nettoyage : possibilité de bloquer le bandeau de commande pendant 20 secondes afin de nettoyer la table en cas de débordement

Données techniques :

- Câble de raccordement (1,1 M)
- Puissance de raccordement 7400 W

*Les prix indiqués ici sont les prix de vente TTC conseillés par le fabricant, hors éco participation. Les distributeurs restant libres de fixer leurs prix de revente aux consommateurs.

Schémas :



Toutes les dimensions sont en millimètres.



Quand un objet de tous les jours devient une véritable icône.



Un contrôle centralisé / Une maîtrise totale : cookConnect.*

Grâce à cookConnect, la plupart des fonctions de ventilation peuvent être contrôlées **directement depuis la table de cuisson** comme par exemple le réglage de la puissance ou de l'éclairage. Plus pratique, cette solution permet également de limiter les salissures sur la hotte.



Hissez votre cuisine au niveau supérieur : climateControl.

Les capteurs climateControl détectent **la vapeur et les odeurs** pendant que vous cuisinez et ajustent la puissance d'extraction en conséquence. Et quand vous avez terminé, votre hotte continue à fonctionner à faible puissance jusqu'à ce que les odeurs aient disparu avant de se couper automatiquement.



Votre hotte, votre style, votre éclairage : emotionLight Pro.

Votre hotte ne demande qu'à s'adapter. Il vous suffit tout simplement de choisir entre les différentes couleurs d'éclairage pour que votre hotte aspirante diffuse un halo de lumière de 30 cm autour de votre appareil. Vous pouvez élargir le spectre de couleurs grâce à l'application Home Connect, mais aussi coordonner le coloris de votre hotte avec celui de votre **lave-vaisselle emotionLight Pro**.

emotionLight Pro : choisissez entre 9 couleurs pré-définies...



... ou parmi 256 couleurs avec l'application Home Connect.

*Selon modèle.



LC97FVW60 - noir inox 1559,99 €*
iQ700



Design :

- Hotte plate

Puissance :

- En mode évacuation ou recyclage
- 2 moteurs
- Moteur iQdrive : moteur induction à basse consommation
- Touches à 5 vitesses dont 2 intensives
- Niveau sonore (min/max) en fonctionnement normal : 43/57 dB, Intensif : 69 dB
- Débit d'air en évacuation selon la norme DIN/EN 61591
fonctionnement normal : 420 m³/h
position intensive : 730 m³/h

Confort/Sécurité :

- Home Connect : contrôle à distance
- cookConnect : contrôle via la table de cuisson**
- emotionLight Pro : éclairage en halo
- climateControl : détection automatique des vapeurs et des odeurs
- Commande touchControl avec affichage digital
- Aspiration périphérique
- Booster temporisé
- Positions intensives avec retour automatique au bout de 6 minutes
- Variateur d'intensité lumineuse softLight
- Eclairage LED 2 x 3 W
- 2 filtres à graisse métalliques lavables au lave-vaisselle
- Témoin de saturation des filtres métalliques et à charbon actif
- En mode recyclage, installation sans cheminée possible

Données techniques :

- Classe d'efficacité énergétique : A
- Consommation énergétique moyenne : 37,2 kWh/an
- Classe d'efficacité ventilateur : A
- Classe d'efficacité éclairage : A
- Classe d'efficacité filtre à graisse : B
- Câble de raccordement : 1,3 m
- Puissance de raccordement : 150 W

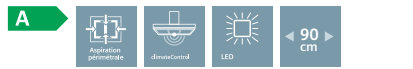
Accessoires en option :

- Kit de recyclage avec cheminée : LZ10AFU00
- Kit de recyclage sans cheminée : LZ10AFT00
- Filtre à charbon : LZ10AFA00

** Références des tables compatibles Home Connect et cookConnect : EX975KXW1E (écran TFT) - 1 999,99€, EX875LYV1E (dual lightSlider) - 1 599,99€ et EX675LEV1F (dual lightSlider) - 1099,99€



LC97FLV60 - noir inox 1299,99 €*
iQ500



Design :

- Hotte plate

Puissance :

- En mode évacuation ou recyclage
- 2 moteurs
- Moteur iQdrive : moteur induction à basse consommation
- Touches à 5 vitesses dont 2 intensives
- Niveau sonore (min/max) en fonctionnement normal : 44/57 dB, Intensif : 70 dB
- Débit d'air en évacuation selon la norme DIN/EN 61591
fonctionnement normal : 410 m³/h
position intensive : 710 m³/h

Confort/Sécurité :

- Home Connect : contrôle à distance
- cookConnect : contrôle via la table de cuisson**
- climateControl : détection automatique des vapeurs et des odeurs
- Commande touchControl avec affichage digital
- Aspiration périphérique
- Booster temporisé
- Positions intensives avec retour automatique au bout de 6 minutes
- Variateur d'intensité lumineuse softLight
- Eclairage LED 2 x 3 W
- 2 filtres à graisse métalliques lavables au lave-vaisselle
- Témoin de saturation des filtres métalliques et à charbon actif
- En mode recyclage, installation sans cheminée possible

Données techniques :

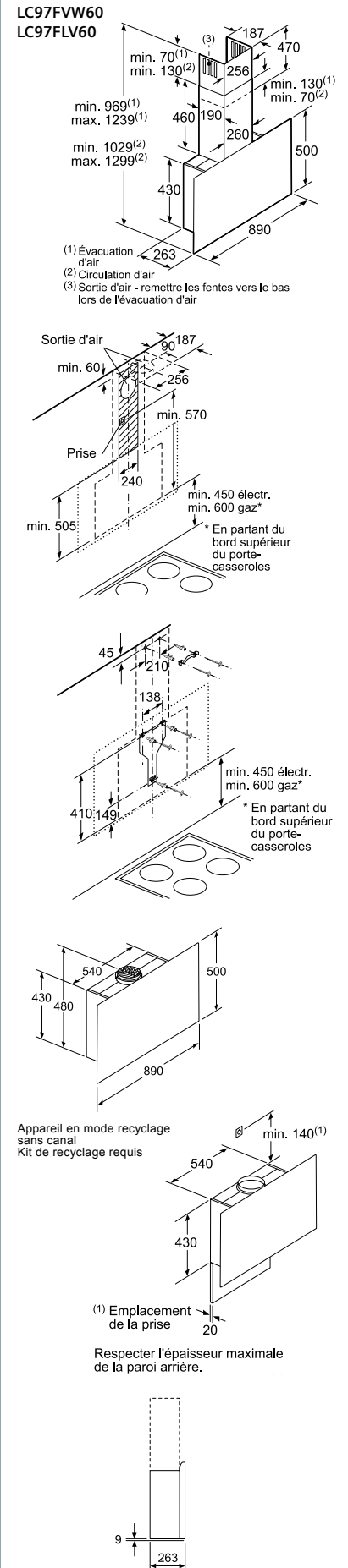
- Classe d'efficacité énergétique : A
- Consommation énergétique moyenne : 38,4 kWh/an
- Classe d'efficacité ventilateur : A
- Classe d'efficacité éclairage : A
- Classe d'efficacité filtre à graisse : B
- Câble de raccordement : 1,3 m
- Puissance de raccordement : 143 W

Accessoires en option :

- Kit de recyclage avec cheminée : LZ10AFU00
- Kit de recyclage sans cheminée : LZ10AFT00
- Filtre à charbon : LZ10AFA00

** Références des tables compatibles Home Connect et cookConnect : EX975KXW1E (écran TFT) - 1 999,99€, EX875LYV1E (dual lightSlider) - 1 599,99€ et EX675LEV1F (dual lightSlider) - 1099,99€

Schémas :



Toutes les dimensions sont en millimètres.

*Les prix indiqués ici sont les prix de vente TTC conseillés par le fabricant, hors éco participation. Les distributeurs restant libres de fixer leurs prix de vente aux consommateurs.



LC91KWW60 - noir inox 1499,99 €*
iQ700



Design :

- Hotte inclinée

Puissance :

- En mode évacuation ou recyclage
- 1 moteur
- Moteur iQdrive : moteur induction à basse consommation
- Touches à 5 vitesses dont 2 intensives
- Niveau sonore (min/max) en fonctionnement normal : 41/56 dB, Intensif : 69 dB
- Débit d'air en évacuation selon la norme DIN/EN 61591
fonctionnement normal : 530 m³/h
position intensive : 950 m³/h

Confort/Sécurité :

- Home Connect : contrôle à distance
- cookConnect : contrôle via la table de cuisson**
- emotionLight Pro : éclairage en halo
- climateControl : détection automatique des vapeurs et des odeurs
- Commande touchControl avec affichage digital
- Aspirateur périmétrale
- Booster temporisé
- Positions intensives avec retour automatique au bout de 6 minutes
- Variateur d'intensité lumineuse softLight
- Eclairage LED 2 x 3 W
- 2 filtres à graisse métalliques lavables au lave-vaisselle
- Témoin de saturation des filtres métalliques et à charbon actif
- En mode recyclage, installation sans cheminée possible

Données techniques :

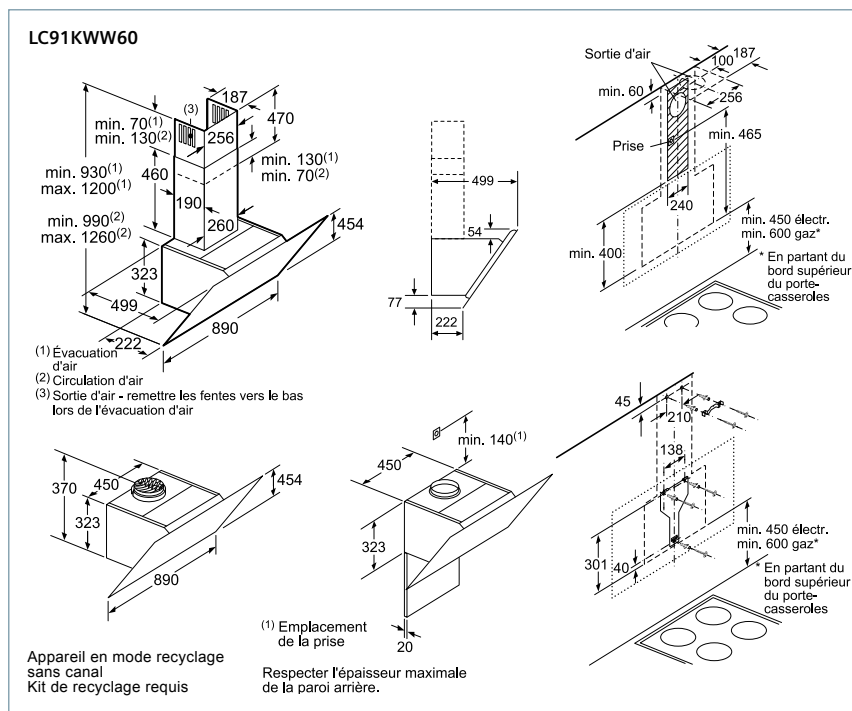
- Classe d'efficacité énergétique : A+
- Consommation énergétique moyenne : 30,1 kWh/an
- Classe d'efficacité ventilateur : A
- Classe d'efficacité éclairage : A
- Classe d'efficacité filtre à graisse : B
- Câble de raccordement : 1,3 m
- Puissance de raccordement : 270 W

Accessoires en option :

- Kit de recyclage avec cheminée : LZ10AKU00
- Kit de recyclage sans cheminée : LZ10AKT00
- Filtre à charbon : LZ10AKA00

** Références des tables compatibles Home Connect et cookConnect : EX975KXW1E (écran TFT) - 1 999,99€, EX875LYV1E (dual lightSlider) - 1 599,99€ et EX675LEV1F (dual lightSlider) - 1099,99€

Schémas :



Toutes les dimensions sont en millimètres.

* Les prix indiqués ici sont les prix de vente TTC conseillés par le fabricant, hors éco participation. Les distributeurs restant libres de fixer leurs prix de vente aux consommateurs.



LC98KLV60 - noir inox 1199,99 €*
iQ500



Design :

- Hotte inclinée

Puissance :

- En mode évacuation ou recyclage
- 1 moteur
- Moteur iQdrive : moteur induction à basse consommation
- Touches à 5 vitesses dont 2 intensives
- Niveau sonore (min/max) en fonctionnement normal : 41/55 dB, Intensif : 67 dB
- Débit d'air en évacuation selon la norme DIN/EN 61591
fonctionnement normal : 490 m³/h
position intensive : 840 m³/h

Confort/Sécurité :

- Home Connect : contrôle à distance
- cookConnect : contrôle via la table de cuisson**
- climateControl : détection automatique des vapeurs et des odeurs
- Commande touchControl avec affichage digital
- Aspiration périphérique
- Positions intensives avec retour automatique au bout de 6 minutes
- Booster temporisé
- Variateur d'intensité lumineuse softLight
- Eclairage LED 2 x 3 W
- 2 filtres à graisse métalliques lavables au lave-vaisselle
- Témoin de saturation des filtres métalliques et à charbon actif
- En mode recyclage, installation sans cheminée possible

Données techniques :

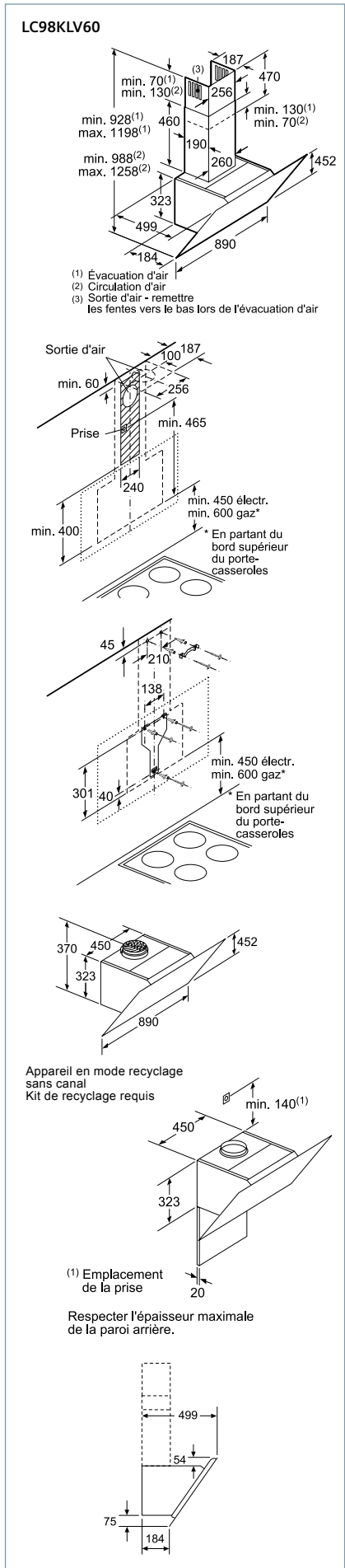
- Classe d'efficacité énergétique : A+
- Consommation énergétique moyenne : 25,2 kWh/an
- Classe d'efficacité ventilateur : A
- Classe d'efficacité éclairage : A
- Classe d'efficacité filtre à graisse : B
- Câble de raccordement : 1,3 m
- Puissance de raccordement : 163 W

Accessoires en option :

- Kit de recyclage avec cheminée : LZ10AKU00
- Kit de recyclage sans cheminée : LZ10AKT00
- Filtre à charbon : LZ10AKA00

** Références des tables compatibles Home Connect et cookConnect : EX975KXW1E (écran TFT) - 1 999,99€, EX875LYV1E (dual lightSlider) - 1 599,99€ et EX675LEV1F (dual lightSlider) - 1099,99€

Schémas :



Toutes les dimensions sont en millimètres.

*Les prix indiqués ici sont les prix de vente TTC conseillés par le fabricant, hors éco participation. Les distributeurs restant libres de fixer leurs prix de vente aux consommateurs.



Harmonie des designs.

Avec leur bandeau de commande en verre noir et inox, les hottes Box et Slim, Pyramide iQ300 s'accordent harmonieusement avec les nouveaux fours iQ300 et iQ500.



Module recyclage cleanAir.

Très pratique, le nouveau module de recyclage cleanAir est intégré dans la colonne d'air et se fixe très facilement tout en haut de la cheminée.

DISPONIBLE À PARTIR D'OCTOBRE 2017



LC97BHM50 - inox
iQ300

599,99 €*
iQ300



Design :

- Hotte Box

Puissance :

- En mode évacuation ou recyclage
- 1 moteur
- Commande touchControl, variateur de puissance à 4 vitesses dont 1 intensive
- Niveau sonore (min/max) en fonctionnement normal : 52/65 dB, Intensif : 74 dB
- Débit d'air en évacuation selon la norme DIN/EN 61591
fonctionnement normal : 450 m³/h
position intensive : 710 m³/h

Confort/Sécurité :

- Commande touchControl avec affichage digital
- Positions intensives avec retour automatique au bout de 6 minutes
- Eclairage LED 2 x 1,5 W
- 3 filtres à graisse métalliques lavables au lave-vaisselle

Données techniques :

- Classe d'efficacité énergétique : B
- Consommation énergétique moyenne : 59,5 kWh/an
- Classe d'efficacité ventilateur : A
- Classe d'efficacité éclairage : A
- Classe d'efficacité filtre à graisse : B
- Câble de raccordement : 1,3 m
- Puissance de raccordement : 255 W

Accessoires en option :

- Kit de recyclage : LZ10DXU00
- Filtre charbon actif : LZ10DXA00
- Module de recyclage cleanAir : LZ57000
- Filtre charbon actif cleanAir : LZ56200
- Module cleanAir intégré : LZ10FXI00

* Les prix indiqués ici sont les prix de vente TTC conseillés par le fabricant, hors éco participation. Les distributeurs restent libres de fixer leurs prix de vente aux consommateurs.

DISPONIBLE À PARTIR D'OCTOBRE 2017



LC96QFM50 - inox 549,99 €*
iQ300



Design :

- Hotte pyramidale

Puissance :

- En mode évacuation ou recyclage
- 1 moteur
- Commande touchControl, variateur de puissance à 4 vitesses dont 1 intensive
- Niveau sonore (min/max) en fonctionnement normal : 48/61 dB, Intensif : 70 dB
- Débit d'air en évacuation selon la norme DIN/EN 61591
fonctionnement normal : 380 m³/h
position intensive : 610 m³/h

Confort/Sécurité :

- Commande touchControl avec affichage digital
- Positions intensives avec retour automatique au bout de 6 minutes
- Eclairage LED 2 x 1,5 W
- 3 filtres à graisse métalliques lavables au lave-vaisselle

Données techniques :

- Classe d'efficacité énergétique : A
- Consommation énergétique moyenne : 39,9 kWh/an
- Classe d'efficacité ventilateur : A
- Classe d'efficacité éclairage : A
- Classe d'efficacité filtre à graisse : C
- Câble de raccordement : 1,3 m
- Puissance de raccordement : 220 W

Accessoires en option :

- Kit de recyclage : **LZ10DXU00**
- Filtre charbon actif : **LZ10DXA00**
- Module de recyclage cleanAir : **LZ57000**
- Filtre charbon actif cleanAir : **LZ56200**
- Module cleanAir intégré : **LZ10FXI00**

DISPONIBLE À PARTIR D'OCTOBRE 2017



LC96BBC50 - inox 399,99 €*
iQ100



Design :

- Hotte box

Puissance :

- En mode évacuation ou recyclage
- 1 moteur
- Boutons poussoirs, 3 vitesses
- Niveau sonore en évacuation et fonctionnement normal (min/max) : 49/70 dB
- Débit d'air selon la norme DIN/EN 61591 : 590 m³/h

Confort/Sécurité :

- Eclairage LED 2 x 1,5 W
- 3 filtres à graisse métalliques lavables au lave-vaisselle

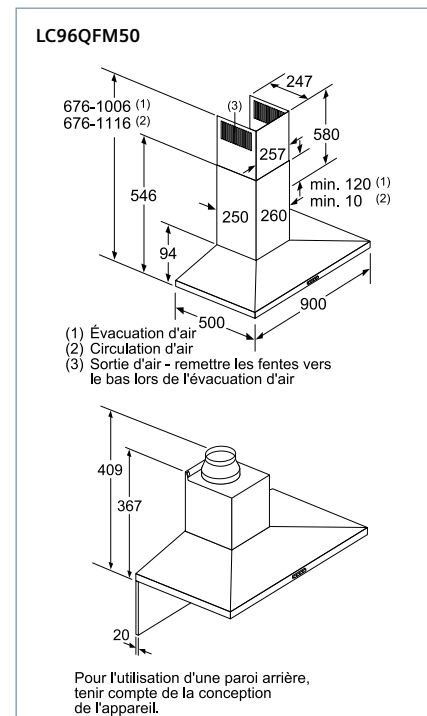
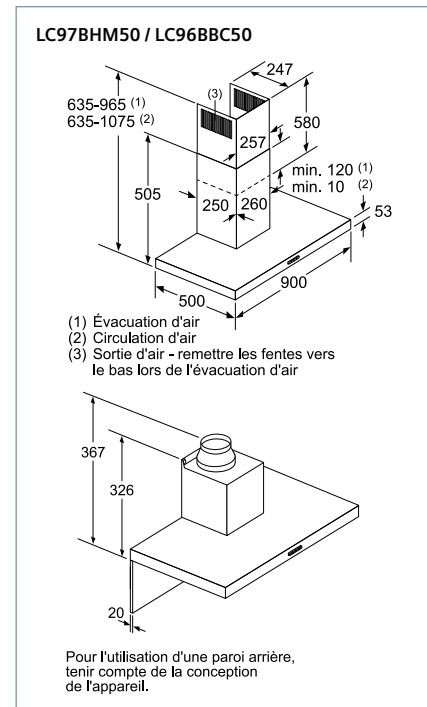
Données techniques :

- Classe d'efficacité énergétique : A
- Consommation énergétique moyenne : 43,4 kWh/an
- Classe d'efficacité ventilateur : A
- Classe d'efficacité éclairage : A
- Classe d'efficacité filtre à graisse : C
- Câble de raccordement : 1,3 m
- Puissance de raccordement : 220 W

Accessoires en option :

- Kit de recyclage : **LZ10DXU00**
- Filtre charbon actif : **LZ10DXA00**
- Module de recyclage cleanAir : **LZ57000**
- Filtre charbon actif cleanAir : **LZ56200**
- Module cleanAir intégré : **LZ10FXI00**

Schémas :



Toutes les dimensions sont en millimètres.

*Les prix indiqués ici sont les prix de vente TTC conseillés par le fabricant, hors éco participation. Les distributeurs restent libres de fixer leurs prix de vente aux consommateurs.

DISPONIBLE À PARTIR D'OCTOBRE 2017

DISPONIBLE À PARTIR D'OCTOBRE 2017



LC96BFM50 - inox
iQ300

499,99 €*

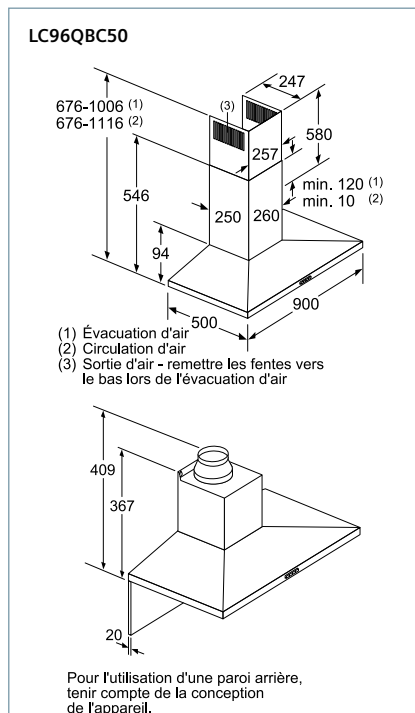
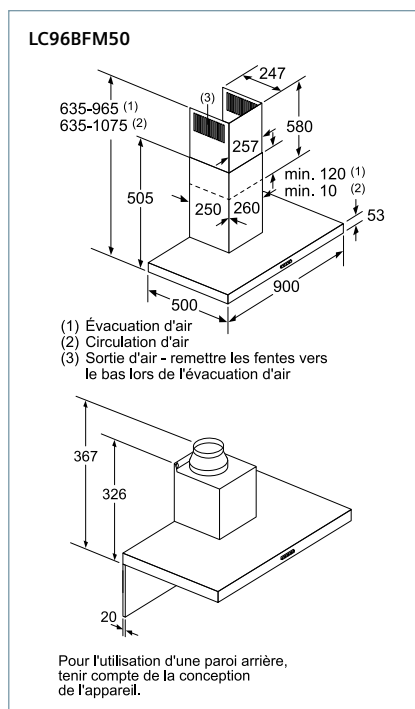


LC96QBC50 - inox
iQ100

449,99€*



Schémas :



Design :

- Hotte box

Puissance :

- En mode évacuation ou recyclage
- 1 moteur
- Commande touchControl, variateur de puissance à 4 vitesses dont 1 intensive
- Niveau sonore (min/max) en fonctionnement normal : 48/60 dB, Intensif : 70 dB
- Débit d'air en évacuation selon la norme DIN/EN 61591
fonctionnement normal : 360 m³/h
position intensive : 580 m³/h

Confort/Sécurité :

- Commande touchControl avec affichage digital
- Positions intensives avec retour automatique au bout de 6 minutes
- Eclairage LED 2 x 1,5 W
- 3 filtres à graisse métalliques lavables au lave-vaisselle

Données techniques :

- Classe d'efficacité énergétique : A
- Consommation énergétique moyenne : 43,9 kWh/an
- Classe d'efficacité ventilateur : A
- Classe d'efficacité éclairage : A
- Classe d'efficacité filtre à graisse : D
- Câble de raccordement : 1,3 m
- Puissance de raccordement : 220 W

Accessoires en option :

- Kit de recyclage : LZ10DXU00
- Filtre charbon actif : LZ10DXA00
- Module de recyclage cleanAir : LZ57000
- Filtre charbon actif cleanAir : LZ56200
- Module cleanAir intégré : LZ10FXI00

Design :

- Hotte pyramidale

Puissance :

- En mode évacuation ou recyclage
- 1 moteur
- Boutons poussoirs, 3 vitesses
- Niveau sonore en évacuation et fonctionnement normal (min/max) : 48/70 dB
- Débit d'air selon la norme DIN/EN 61591 : 600 m³/h

Confort/Sécurité :

- Eclairage LED 2 x 1,5 W
- 3 filtres à graisse métalliques lavables au lave-vaisselle

Données techniques :

- Classe d'efficacité énergétique : A
- Consommation énergétique moyenne : 38,7 kWh/an
- Classe d'efficacité ventilateur : A
- Classe d'efficacité éclairage : A
- Classe d'efficacité filtre à graisse : C
- Câble de raccordement : 1,3 m
- Puissance de raccordement : 220 W

Accessoires en option :

- Kit de recyclage : LZ10DXU00
- Filtre charbon actif : LZ10DXA00
- Module de recyclage cleanAir : LZ57000
- Filtre charbon actif cleanAir : LZ56200
- Module cleanAir intégré : LZ10FXI00

Toutes les dimensions sont en millimètres.

DISPONIBLE À PARTIR D'OCTOBRE 2017



LC94PBC50 - inox 279,99 €*
iQ100



Design :

- Hotte pyramidale

Puissance :

- En mode évacuation ou recyclage
- 1 moteur
- Boutons poussoirs, 3 vitesses
- Niveau sonore en évacuation et fonctionnement normal (min/max) : 50/65 dB
- Débit d'air selon la norme DIN/EN 61591 : 360 m³/h

Confort/Sécurité :

- Eclairage LED 2 x 1,5 W
- 3 filtres à graisse métalliques lavables au lave-vaisselle

Données techniques :

- Classe d'efficacité énergétique : C
- Consommation énergétique moyenne : 51,3 kWh/an
- Classe d'efficacité ventilateur : E
- Classe d'efficacité éclairage : A
- Classe d'efficacité filtre à graisse : D
- Câble de raccordement : 1,3 m
- Puissance de raccordement : 100 W

Accessoires en option :

- Kit de recyclage : LZ52750
- Filtre charbon actif : LZ52751

DISPONIBLE À PARTIR D'OCTOBRE 2017



LC64PBC50 - inox 239,99 €*
iQ100



Design :

- Hotte pyramidale

Puissance :

- En mode évacuation ou recyclage
- 1 moteur
- Boutons poussoirs, 3 vitesses
- Niveau sonore en évacuation et fonctionnement normal (min/max) : 50/66 dB
- Débit d'air selon la norme DIN/EN 61591 : 360 m³/h

Confort/Sécurité :

- Eclairage LED 2 x 1,5 W
- 2 filtres à graisse métalliques lavables au lave-vaisselle

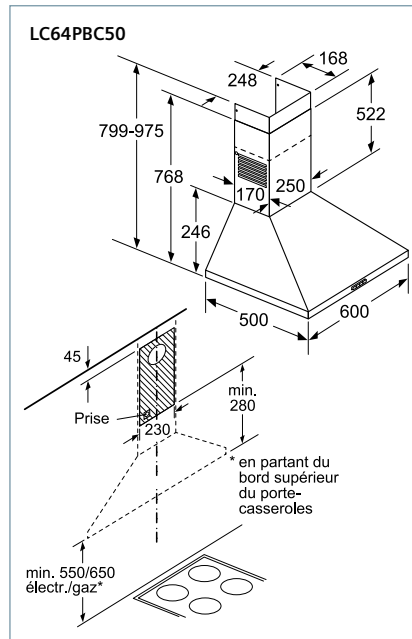
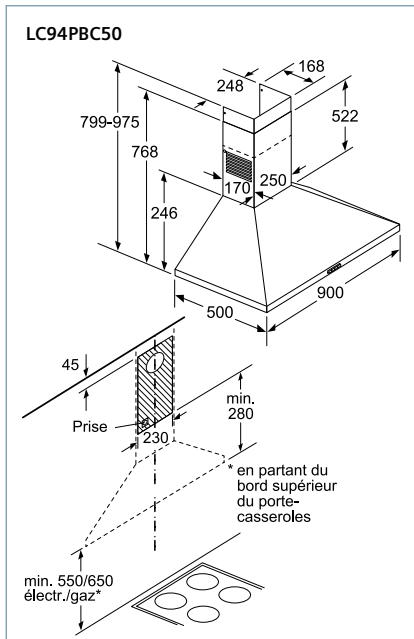
Données techniques :

- Classe d'efficacité énergétique : C
- Consommation énergétique moyenne : 51,4 kWh/an
- Classe d'efficacité ventilateur : E
- Classe d'efficacité éclairage : A
- Classe d'efficacité filtre à graisse : C
- Câble de raccordement : 1,3 m
- Puissance de raccordement : 100 W

Accessoires en option :

- Kit de recyclage : LZ52750
- Filtre charbon actif : LZ52751

Schémas :



*Les prix indiqués ici sont les prix de vente TTC conseillés par le fabricant, hors éco participation. Les distributeurs restent libres de fixer leurs prix de vente aux consommateurs.

Toutes les dimensions sont en millimètres.

Accessoires	Référence hottes
LZ10AFU00 Kit de recyclage avec cheminée Référence online : 17000709** Prix : 149,99€*	
LZ10AFT00 Kit de recyclage sans cheminée Référence online : 17000729** Prix : 99,99€*	LC97FVW60 LC97FLV60
LZ10AFA00 Filtre à charbon Référence online : N/C Prix : 89,99€*	
LZ10AKU00 Kit de recyclage avec cheminée Référence online : 17000775** Prix : 149,99€*	
LZ10AKT00 Kit de recyclage sans cheminée Référence online : 17000710** Prix : 99,99€*	LC91KWW30 LC98KLV60
LZ10AKA00 Filtre à charbon Référence online : N/C Prix : 89,99€*	
LZ10DXU00 Kit de recyclage Référence online : 17001399** Prix : 69,99€* Disponible le 1 ^{er} octobre 2017	
LZ10DXA00 Filtre charbon actif Référence online : 11022296** Prix : 49,99€*	
LZ57000 Module de recyclage actif cleanAir Référence online : 00746869** Prix : 269,99€*	LC97BHM50 LC96QFM50 L96BBC50 LC96BFM50 LC96QBC50
LZ56200 Filtre charbon actif cleanAir Référence online : 00678460** Prix : 59,99€*	
LZ10FXI00 Module cleanAir intégré Référence online : 17001400** Prix : 99,99€* Disponible le 1 ^{er} octobre 2017	
LZ52750 Kit de recyclage Référence online : 00576894** Prix : 69,99€*	LC94PBC50 LC64PBC50
LZ52751 Filtre charbon actif Référence online : 00796390** Prix : 64,99€*	

**Références pour commander sur la boutique en ligne www.siemens-home.bsh-group.fr



WM14T709FF
iQ500

999,99 €*



Caractéristiques principales

- Programme sensoFresh : élimine efficacement les odeurs en 30 ou 45 minutes, des textiles délicats ou non lavables en machine
- Consommation énergétique : A+++ -30%
- Capacité : 1 à 9 kg
- Vitesse d'essorage max : 1400 tr/min
- Humidité résiduelle max : 53 %
- Classe d'essorage : B
- Volume du tambour : 63 l
- Consommation d'énergie annuelle : 152 kWh
- Consommation d'eau annuelle : 11220 litres
- Niveau sonore lavage en dB(A) re 1 pw : 48
- Niveau sonore essorage en dB(A) re 1 pw : 73
- Design antiVibration : stabilité et silence
- Tambour waveDrum : soin des textiles garanti
- iQdrive : moteur à induction alliant longévité et silence extrême
- waterPerfect Plus : La maîtrise de l'eau au litre près

Programmes et options

- Programmes spéciaux : Outdoor/Imperméabiliser, Chemises, Mix rapide, Express 15/30 min, Délicat/Soie
- varioSpeed : choix entre l'option Speed ou Eco avec un résultat parfait
- Nettoyage du tambour avec rappel automatique

Confort/Sécurité

- Fonction rajout de linge : rajoutez ou enlevez du linge, même après le début du programme
- Grand écran LED pour déroulement du cycle, température, vitesse d'essorage max, temps restant et fin différée 24 h, intensité du programme sensoFresh et indication de consommation
- Touches sensibles : Prélavage, Repassage facile, Essorage variable, Température, speed, éco, Départ/Pause ou Rajout de linge, Arrêt cuve pleine, Personnalisé et Fin différée 24 h
- Indication de consommation d'eau et d'énergie avant le début du programme
- Eclairage du tambour par LED
- Isolation renforcée
- Débitmètre : consommation d'eau maîtrisée
- Protection anti-débordement
- Capacité variable automatique en fonction de la charge
- Détection mousse
- Détection antibalourd
- Indicateur de surdosage lessive
- Signal sonore fin de programme
- Sécurité enfants
- Dimensions : H 84,8 x L 59,8 x P 59 cm

Gardez les bons souvenirs. Pas les mauvaises odeurs.



Avec la technologie sensoFresh, découvrez la puissance de l'oxygène actif.

L'utilisation de l'oxygène actif est la dernière révolution dans le soin du linge. Le lave-linge doté du système sensoFresh offre la solution idéale pour éliminer les odeurs de votre linge.

Le programme sensoFresh : élimination efficace des odeurs à sec avec l'oxygène actif.

Débarrassez vos vêtements des odeurs de cigarette ou de cuisine. Le programme sensoFresh agit rapidement et peut être utilisé même pour les textiles les plus délicats ou non lavables en machine (Max. 1kg). L'oxygène actif neutralise les odeurs en seulement 30 à 45 minutes suivant la ténacité de l'odeur.

La technologie sensoFresh permet de briser les chaînes de protéines présentes sur vos vêtements, responsables des mauvaises odeurs, grâce à l'utilisation d'une brume enrichie en oxygène actif injectée dans le tambour. Les mauvaises odeurs sont ensuite filtrées par un filtre à charbon, efficace toute la durée de vie de l'appareil.



Rendez-vous sur siemens-home.bsh-group.fr/sensofresh pour découvrir la technologie sensoFresh.

* Les prix indiqués ici sont les prix de vente TTC conseillés par le fabricant, hors éco participation. Les distributeurs restent libres de fixer leurs prix de vente aux consommateurs.

DISPONIBLE À PARTIR D'OCTOBRE 2017



Lave-linge séchant : un concentré d'innovation dans un seul appareil.

Les lave-linge séchants de Siemens concentrent les innovations iSensoric afin de permettre à l'utilisateur un lavage et un séchage du linge optimal dans un appareil. Il offre en effet le meilleur de la technologie en version deux en un : un lavage ultramoderne piloté par des capteurs intelligents et un séchage par condensation extrêmement efficace et silencieux.

WD15G462FF
iQ500949,99 €*
iQ500

A

A
Lavage

iSensoric

Caractéristiques principales

- Efficacité énergie/lavage : A / A
- Capacité : 7 kg Lavage - 4 kg Séchage
- Vitesse d'essorage max : 1500 trs/min
- Volume du tambour : 56 l
- Consommation progr. de référence lavage et séchage : eau 95 l, énergie 4,76 kWh
- Niveau sonore lavage en dB(A) re 1 pW : 47
- Niveau sonore essorage en dB(A) re 1 pW : 74
- Niveau sonore séchage en dB(A) re 1 pW : 59
- Design antivibration : stabilité et silence
- Tambour varioSoft : lavage rapide et délicat
- iQdrive : Moteur à induction alliant basse consommation et silence extrême
- waterPerfect Plus : La maîtrise de l'eau au litre près

Programmes et options

- Programmes spéciaux : Rinçage, Mix, Outdoor/Imperméabiliser, Chemises, Express 15 min, Nettoyage cuve, Vidange/Essorage, Hygiène Basse Temp, Laine/Lavage main Froid, Délicat/Soie
- Programme Séchage délicat, Séchage

Confort/Sécurité

- **Fonction rajout de linge : rajoutez ou enlevez du linge, même après le début du programme**
- Grand display LED pour déroulement de cycle, choix température, vitesse d'essorage, temps restant, fin différée 24 h et recommandation charge
- Touches sensibles : Départ/Pause ou Rajout de linge, Rinçage plus, Fin différée, Essorage variable, Température, Durée de séchage
- Débitmètre : consommation d'eau maîtrisée
- Capacité variable automatique en fonction de la charge
- Protection anti-débordement
- Détection mousse
- Détection antibalourd
- Indicateur de surdosage lessive
- Signal sonore fin de programme
- Sécurité enfants

Caractéristiques techniques

- Dimensions : H 85 x L 60 x P 59 cm



Moteur iQdrive : robuste, particulièrement économe, et extrêmement silencieux.

Pour pouvoir profiter longtemps d'un lave-linge iSensoric, il est important que toutes ses pièces soient particulièrement résistantes à l'usure. Voilà pourquoi Siemens a innové en mettant au point son moteur à induction breveté : l'iQdrive. Son ingénieuse technologie par entraînement magnétique lui assure fiabilité et silence ainsi qu'une meilleure performance énergétique. Les moteurs iQdrive garantissent également un silence extrême même à vitesse d'essorage maximale. Désormais, à partir de la gamme iQ300, profitez d'un moteur iQdrive garanti 10 ans.



Les moteurs iQdrive des lave-linge Siemens qui en sont équipés sont garantis 10 ans. Pour en savoir plus et bénéficier de la "Garantie 10ans", rendez-vous sur notre site Internet : siemens-home.bsh-group.com/fr/garantie10ans



Fonction « Rajout de linge ».

En appuyant tout simplement sur la touche Départ/Pause, cette fonction permet de rajouter une pièce de linge oublié de n'importe quelle taille, en fonction du programme sélectionné. La machine reprend le cycle là où il a été interrompu.⁽¹⁾



waterPerfect Plus : des consommations en eau réduites.

Optimiser la quantité d'eau dans toutes les situations, c'est une performance dont seuls sont capables les lave-linge iSensoric de Siemens. Avec waterPerfect Plus le pressostat (capteur de pression) et le débitmètre calculent jusqu'à 256 niveaux de remplissage différents.

⁽¹⁾ Pour des raisons de sécurité, le hublot reste verrouillé lorsque le niveau d'eau est élevé et/ou lorsque la température de l'eau est supérieure à 50° C et durant l'essorage.

*Les prix indiqués ici sont les prix de vente TTC conseillés par le fabricant, hors éco participation. Les distributeurs restent libres de fixer leurs prix de vente aux consommateurs.

Barème des éco-participations facturées en sus du prix des produits à partir de mars 2017 : four, lave-vaisselle, lave-linge, sèche-linge : 9 € TTC - Tiroir chauffe-plat, table de cuisson, hotte : 4 € TTC Micro-ondes intégrés : 3 € TTC - Machine à café encastrable : 0,30 € TTC - Appareil de froid ≤ 40 kg : 8 € TTC Appareil de froid > 40 Kg et ≤ 80 kg : 16 € TTC - Appareil de froid > 80 Kg : 20 € TTC.

Siemens Services. Une équipe d'experts à vos côtés.

**Besoin de conseils avant ou après l'achat ?
Notre service consommateurs répond à toutes vos questions.**

Par téléphone : du lundi au vendredi de 8h30 à 12h00 et de 14h00 à 17h30.

0 892 698 110 Service 0,40 € / min
+ prix appel

Par email : sur le site internet www.siemens-home.bsh-group.fr, rubrique « Nos services ».

**Besoin d'une réparation sur votre appareil ?
Notre service intervention est à votre disposition.**

Sur internet : réservez directement un rendez-vous avec un technicien, **24h/24 et 7j/7** sur www.siemens-home.bsh-group.fr, rubrique « Nos services », « Réserver une intervention ».

Par téléphone : au **01 40 10 12 00** (prix d'un appel local, hors jours fériés) **24h/24 et 7J/7**

Retrouvez tous nos produits et services sur internet.

Accédez à de nombreuses informations sur www.siemens-home.bsh-group.fr : conseils d'utilisation, téléchargement des modes d'emploi, adresses de nos revendeurs...

Commandez directement vos accessoires et consommables sélectionnés par notre marque ainsi que des pièces détachées d'origine sur la boutique en ligne officielle.

Enregistrez votre appareil Siemens sur www.siemens-home.bsh-group.fr/mysiemens

BSH Electroménager
26 avenue Michelet
93 401 Saint-Ouen Cedex
R.C.S. Bobigny B 341 911 790
www.siemens-home.bsh-group.fr

Les prix indiqués ici sont les prix de vente TTC conseillés par le fabricant à la date d'impression. En conformité avec la réglementation en vigueur, il appartient à chaque revendeur de fixer librement ses prix de vente. Depuis le 15 novembre 2006, ces prix à la date d'impression sont majorés de l'Eco-participation pour financer la filière de collecte et de recyclage des déchets d'équipements électriques et électroniques (décret n°2005/829 du 20 juillet 2005). Photographies et descriptions indicatives et non contractuelles. La responsabilité de BSH ne pourra pas non plus être engagée en cas d'indisponibilité / arrêt de fabrication d'un modèle présenté dans le présent document. Les produits présentés dans ce catalogue constituent une partie seulement de la totalité des produits commercialisés par BSH France. Les photos sont non contractuelles et toute erreur typographique sur les prix ou références produits n'engagera pas la responsabilité de la Société qui se réserve le droit d'appliquer le prix réel. Ce catalogue est dédié à une utilisation professionnelle.

Le groupe BSH est titulaire d'une licence pour la marque Siemens, marque protégée par Siemens AG.® Marques déposées. © 2017 réalisé par BSH Electroménager. Mise en page Alexandre Besson. Imprimé en France par OTT imprimeurs. 08/2017.

Imprimé sur papier issu de forêts gérées de façon durable.

