

SIEMENS



inCook 智能組合 一按上下兩機全接通
煮食組合

The perfect combination for
intelligent cooking in a single touch

掃描QR碼
了解更多



2
years
Guarantee

German
Technology



Siemens. The future moving in.

inCook智能煮食系統

智能科技已融入家中每個角落，展現高質素生活模式。為追求更優質的生活體驗，西門子家電不斷將德國科技帶進廚房。西門子全新inCook智能煮食系統組合(ER95351HK 嵌入式煮食煤氣爐及LC35S955HK抽油煙機)，把煮食與科技完美結合，邁向智能家居的完美體驗。



智能抽油煙機

自動開關功能 極致方便

西門子全新inCook能識別您的動作，當您啟動煮食爐時，抽油煙機會自動運作，讓您專注烹調食物，無須一心二用，為忙碌的您帶來無限方便。

當煮食爐熄火後，抽油煙機會自動延遲3分鐘後關機，徹底抽走煮食殘餘的油煙及氣味，長期確保廚房空氣清新。

自動清洗功能 輕鬆無憂

當抽油煙機累積運行約20小時後，清洗提示燈會自動亮起。只須輕按自動清洗鍵，摩打外的發熱線將周邊的油脂溶解，然後流到油杯內。清潔變得輕鬆自在。

自動通風功能 清爽舒適

以慢火炒或燉來烹調食物會提升廚房濕度，但持續開啟抽油煙機會消耗很多能源。西門子智能抽油煙機備有自動通風功能，每隔一小時抽風一次(長達5分鐘)，保持空氣流通之餘同時節約能源。

延遲關機 油煙全清

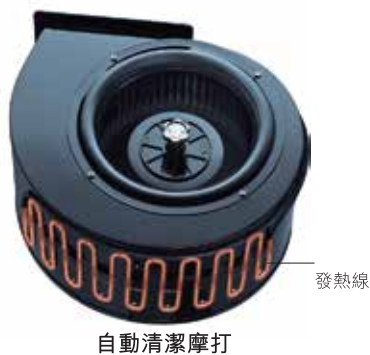
若要抽走較大量油煙及氣味，用戶可自設較長的延遲關機時間至15分鐘，確保廚房清新。

控制面板安全鎖

在清潔抹擦過程中，可選擇啟動控制面板安全鎖，減除不小心啟動的機會。

貼心設計 寧靜健康

備有可調較光暗的照明燈，靈活配合個人喜好。另外，特別的風道設計，低噪高效，精細濾煙，實現健康、節能、環保的廚房生活。





智能煤氣煮食爐

時間掣自動熄火 精準安全

備有時間掣自動熄火功能，煮食時間更易掌握，更安全。(只限ER95351HK)

特強效能 得心應手

特強雙環火設計使火力更均勻。備有獨立爐芯火及最高火力達6.3千瓦，火力特強，不論煎、煮、炸或文火煮食同樣出色。

密封式設計 隔絕油污

密封式設計能有效防止液體或污垢流入氣體爐內，方便清洗。

優質物料 信心之選

鑄鐵爐架能承受高溫，堅固耐用。

頂級玻璃 時尚型格

採用德國品牌SCHOTT®強化玻璃面，更安全耐熱，外型美觀時尚，提升家居美感。



產品規格 Specifications

新產品!
New!



三爐頭 Three burners

90cm

ER95351HK

煮食煤氣爐 Town gas hob	
爐頭數目 No. of burners:	3
顏色及物料 Color and material	不銹鋼 Stainless steel surface
用氣量 - 千瓦 Gas consumption - kW	左爐頭 Left burner - 6.3 中爐頭 Middle burner - 2.6 右爐頭 Right burner - 6.3
控制模式 Control type	旋鈕式 Rotary knob
電源供應 Electric supply	交流電(需要13A插頭) AC (13A plug)
整體尺寸 高 x 闊 x 深 - 毫米 (吋) Dimensions H x W x D - mm (inch)	160 x 900 x 480 (6.3 x 35.4 x 18.9)
櫃面開孔尺寸 闊 x 深 - 毫米 (吋) Cut-out dimensions W x D - mm (inch)	880 x 455 (34.6 x 17.9)
特點 Features	<ul style="list-style-type: none"> • 時間掣自動熄火 Timer switch off • 自動開關功能 Interlink mode

新產品!
New!



90cm

LC35S955HK

摩打數目 No. of motor	1
顏色及物料 Color and material	不銹鋼 Stainless steel surface
排風量 - 立方米/小時 Extraction capacity (m³/h) (歐盟標準 - EN51591)	860
控制模式 Control type	觸摸式 Touch control
電源供應 Electric supply	交流電(需要13A插頭) AC (13A plug)
整體尺寸 高 x 闊 x 深 - 毫米 (吋) Dimensions H x W x D - mm (inch)	575 - 865 x 900 x 530 (22.6 - 34.1 x 35.4 x 20.9)
特點 Features	<ul style="list-style-type: none"> • 3段抽力選擇 3 speed levels • 自動通風功能 Auto ventilation • 自動開關功能 Interlink mode • 自動清洗系統 Auto clean

三爐頭 Three burners

雙爐頭 Two burners

76cm

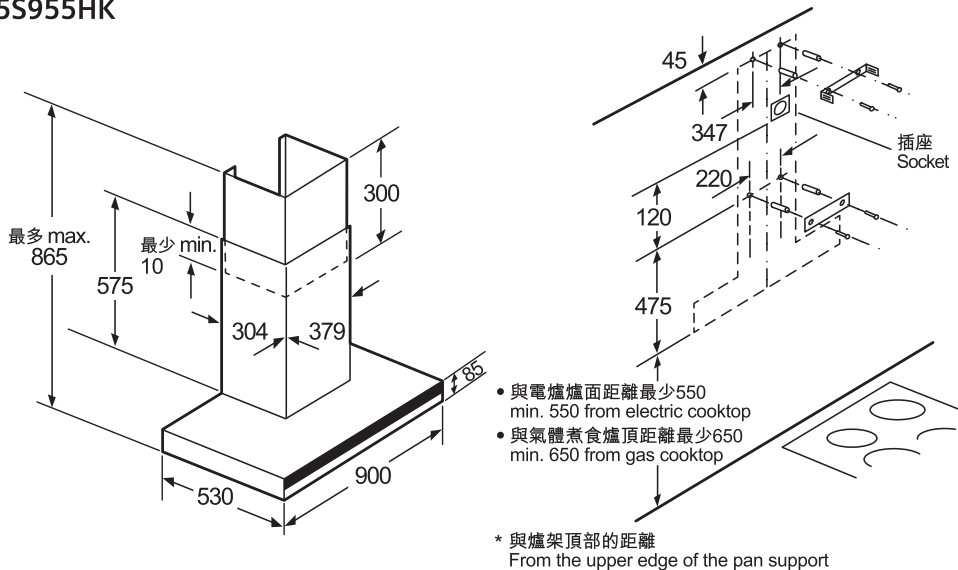
ER74333HK

ER74232HK

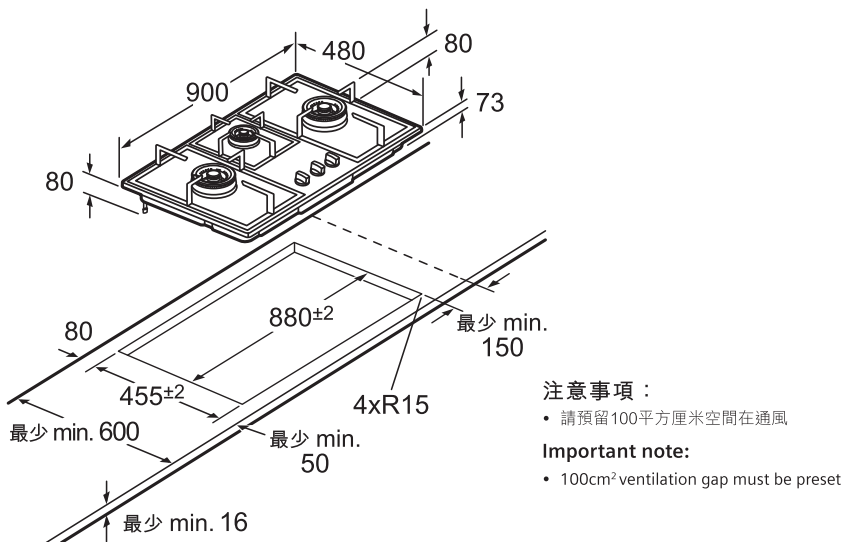
煮食煤氣爐 Town gas hob		
爐頭數目 No. of burners:	3	2
顏色及物料 Color and material	黑色強化玻璃 Black tempered glass surface	黑色強化玻璃 Black tempered glass surface
用氣量 - 千瓦 Gas consumption - kW	左爐頭 Left burner - 6.3 中爐頭 Middle burner - 2.6 右爐頭 Right burner - 6.3	左爐頭 Left burner - 6.3 右爐頭 Right burner - 6.3
控制模式 Control type	旋鈕式 Rotary knob	旋鈕式 Rotary knob
電源供應 Electric supply	交流電(需要13A插頭) AC (13A plug)	交流電(需要13A插頭) AC (13A plug)
整體尺寸 高 x 闊 x 深 - 毫米 (吋) Dimensions H x W x D - mm (inch)	143 x 785 x 450 (5.6 x 30.9 x 17.7)	143 x 785 x 450 (5.6 x 30.9 x 17.7)
櫃面開孔尺寸 闊 x 深 - 毫米 (吋) Cut-out dimensions W x D - mm (inch)	700 x 400 (27.6 x 15.7)	700 x 400 (27.6 x 15.7)

安裝資料 Installation Information

LC35S955HK



ER95351HK



注意事項：

- 安裝煮食煤氣爐及抽油煙機必須由合資格的專業技師進行
- 安裝時必須截斷電源
- 安裝時保持機身平衡，避免左右傾斜
- 標準安裝距離：抽油煙機底（油杯底）與氣體煮食爐頂距離650-800毫米，或與電磁爐面距離650-800毫米。
- 油杯高度：30毫米
- 如欲作廚櫃底安裝，請確保其底部與抽油煙機面有20毫米的距離，以便安裝及日後保養、維修之用途。

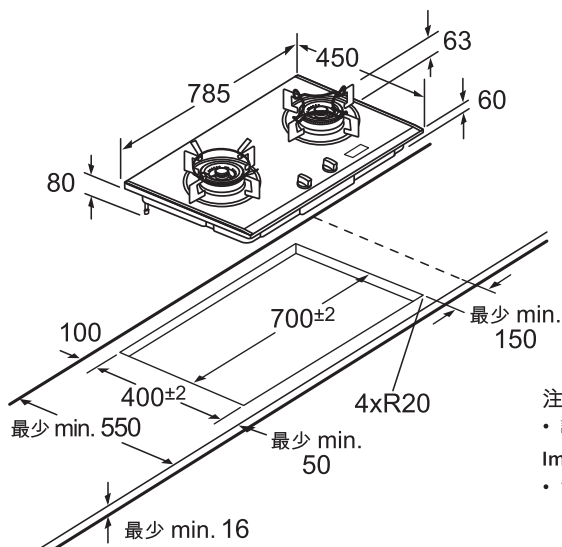
Important notes:

- Installation of gas hob and cooker hood must be carried out by registered installers.
- Disconnect the power supply before installation.
- Align the appliance horizontally, avoid left and right tilting.
- The standard installation for cooker hood (from the bottom of oil cup) should be in a distance of 650-800mm from the upper edge of gas cooktop or 550-800mm from electric cooktop beneath.
- Height of oil cup : 30mm.
- For built-under installation, please ensure there is a 20mm gap between the cabinet to the surface of cooker hood for installation and future maintenance.

尺寸以毫米為單位
measurements in mm

安裝資料 Installation Information

ER74232HK



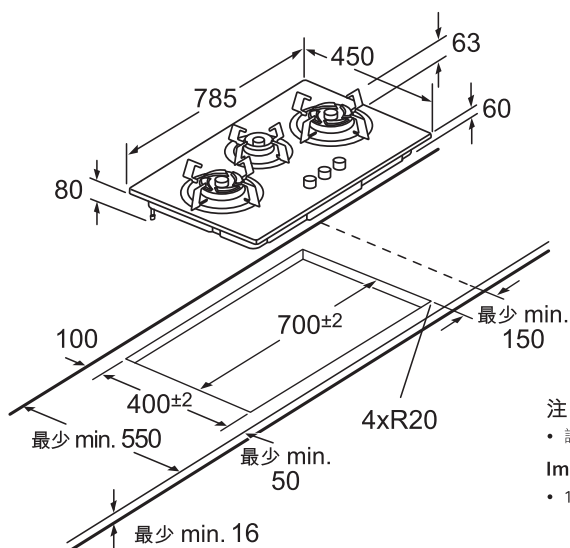
注意事項：

- 請預留100平方厘米空間在通風

Important note:

- 100cm² ventilation gap must be preset

ER74333HK



注意事項：

- 請預留100平方厘米空間在通風

Important note:

- 100cm² ventilation gap must be preset

尺寸以毫米為單位
measurements in mm

網址 Website: www.siemens-home.com.hk 電郵 E-mail: siemens.hk.showroom@bshg.com 傳真 Fax: 2565 6681
產品專線 Product Hotline: 2625 5577 (香港 Hong Kong) / 0800 030 (澳門本地專用 Macau local call only)

西門子家電陳列室 Siemens Home Appliances Showroom
香港中環雪廠街16號西洋會所大廈高層地下(正門入口於都爹利街)
UG/F, Club Lusitano, 16 Ice House Street, Central, Hong Kong (main entrance on Duddell Street)

型號及規格只供參考，如有改動恕不另行通知。

Model numbers and specifications are for reference only and subject to change without prior notice.

博西華家用電器有限公司保留更改以上產品功能資料之權利。產品實物之顏色可能與相片有輕微差異。®註冊商標

Right of technical modification reserved, delivery subject to availability, colors of actual products may vary from illustrations. ®Registered trademark.

©2016博西華家用電器有限公司。所有權利保留。本目錄冊所載的全部內容及資料均屬博西華家用電器有限公司所有，且受版權保護。任何人士如未獲博西華家用電器有限公司事先給予書面許可，不得複製、轉載、發放或擅用本目錄冊的任何內容或資料。香港印製 01. 2016

©2016 BSH Home Appliances Limited. All rights reserved. All contents and information contained in this catalogue are proprietary to BSH Home Appliances Limited and are subject to copyright protection. Reproduction, republication, redistribution or unauthorised use of any content or information contained in this catalogue is expressly prohibited without the prior written consent of BSH Home Appliances Limited. Printed in Hong Kong 01. 2016

博西華家用電器有限公司

BSH家電集團是西門子股份公司的特許商標持有人

BSH Home Appliances Limited

BSH Home Appliances Group is a Trademark Licensee of Siemens AG

