

**SIEMENS**



# Einzigartigkeit in Serie.

studioLine. Die exklusive Einbaugeräte-Reihe für höchste Ansprüche.

[studio-line.at](http://studio-line.at)



# Mehr von Allem. Alles für Ihre Kunden.

studioLine ist die einzigartige Einbaugeräte-Reihe von Siemens, die nicht nur die Küche Ihrer Kunden bereichert, sondern auch das Leben. Eine Reihe, die genau das Richtige für alle ist, die höhere Ansprüche haben und sich nicht mit Gutem zufriedengeben wollen. Das exklusive Design und die innovative Ausstattung der Geräte von studioLine bieten nicht nur besonderen optischen Genuss, sondern auch maximale Freiheit bei allem, was das Leben mit sich bringt. Dank der besonderen Effizienz der Hausgeräte haben Ihre Kunden alle Zeit der Welt – Zeit für noch mehr außergewöhnliche Momente.







# Ihre Verbindung zu der Welt von morgen.

## Neue Verbindungen.

Die Welt wächst näher zusammen. Dank Facebook, Twitter und Co. werden Menschen zu Nachbarn, die auf völlig unterschiedlichen Kontinenten leben. Das erweitert den Horizont und bereichert das Leben. Aber nicht nur die Verbindung der Menschen untereinander wird immer wichtiger, auch die Vernetzung von Mensch und Gerät schreitet immer weiter voran. Denn wenn wir von überall auf unsere Geräte zugreifen können, hat das vor allem ein Vorteil: Es erleichtert uns den Alltag.

**Alles im Griff: mit Home Connect.** Hausgeräte, die sich um sich selbst kümmern – ein Traum, der wahr wird. Mit der Home Connect App können WLAN-fähige Siemens Hausgeräte jetzt ganz einfach von überall gesteuert werden. So brauchen Sie nicht mehr länger zu Hause zu sein, um den Alltag zu erledigen.


WWW

## Schnell mehr erfahren!

Weitere Informationen über Home Connect:  
[siemens-home.bsh-group.at/homeconnect](http://siemens-home.bsh-group.at/homeconnect)







studioLine

# Beweisen Sie Stil. Mit blackSteel.

**Auffallend zurückhaltend – das neue blackSteel-Design.**

Die studioLine-Reihe überzeugt mit einem reduzierten und edlen Erscheinungsbild, das alle Blicke auf sich zieht. Die neue verdunkelte Blende, der massive Edelstahl-Drehwähler und die deepBlack-Glastür unterstreichen dabei die Einzigartigkeit. In Kombination mit Ihren Küchenmöbeln entsteht so garantiert ein Gesamtbild, das Eleganz und Exklusivität in Ihrer Küche vereint.





start/stop



Seiner Zeit voraus.  
Ihrem Zeitplan auch.





Der studioLine-Anspruch ist ganz einfach: von allem das Beste. Innovative Gerätetechnologie, hochwertigste Materialien und exzellente Verarbeitung. Sie können es sehen, fühlen – vor allem aber nach Belieben kombinieren. Denn dank des perfekt abgestimmten Designs entsteht immer ein einheitlicher Gesamteindruck. So haben Sie alle Möglichkeiten, Ihre Küche exklusiv auf Ihren Stil abzustimmen. Und Ihre Küche passt sich dabei sogar Ihrem Lebensstil an. Dank varioSpeed mit bis zu 50 % Zeitersparnis. Das bedeutet für Sie: weniger Zeit beim Zubereiten – mehr Zeit für das Außergewöhnliche im Leben.

#### **Einfacher Knopfdruck. Doppelt so schnell.**

Mit varioSpeed ist es ganz einfach, doppelt so schnell zu sein – ein Knopfdruck reicht. Denn die integrierte Mikrowelle hilft nicht nur beim Auftauen und Erwärmen. Sie verkürzt die Zubereitungszeit aller Gerichte im Backofen um bis zu 50 %, indem sie zur gewählten Heizart zugeschaltet wird. Und das bei perfekter Qualität.

#### **Weniger warten. Mehr Genuss.**

Gefrorene Lebensmittel im Backofen zubereiten geht jetzt noch schneller – dank der innovativen coolStart-Funktion. Mit Hilfe dieser intelligenten Aufheizphase gelingt die Zubereitung von gefrorenen Lebensmitteln schnell und ohne Vorheizen und ist dadurch besonders zeitsparend.



# Sterne-Küche braucht keine Sterne-Köche.

Die studioLine-Backöfen stehen nicht nur für besonderes Design, sondern auch für besondere Möglichkeiten. Mit der neuen Sous-vide-Funktion erleben Sie Kochen auf einem völlig neuen Niveau und entdecken eine Geschmackswelt, die man so nur aus Sterne-Restaurants kennt. Die Bedienung ist dabei einfach und intuitiv – für einzigartige Kochergebnisse mit wenig Aufwand.

## Genuss perfekt auf den Punkt gebracht.

Die neue Sous-vide-Funktion bringt Profi-Gastronomie ganz einfach zu Ihnen nach Hause. Mit 100 Prozent Dampf werden vakuumierte Lebensmittel bei niedrigen Temperaturen besonders schonend erhitzt. Diese einzigartige Garmethode erhält Vitamine sowie Aromen und erzeugt so ein einzigartiges Geschmackserlebnis.

## Gute Vorbereitung ist alles.

In der Vakuumierschublade werden Ihre Lebensmittel unter einem 99-prozentigen Vakuum luftdicht verschlossen und so optimal für das Sous-vide-Garen vorbereitet. Durch das luftdichte Verpacken wird eine optimale Wärmeübertragung beim Garen garantiert – so kann sich der Geschmack voll entfalten, während Vitamine und Aromen vollständig erhalten bleiben.







Macht jedem  
Gericht Dampf.





Bei den Backöfen von **studioline** ist Ihr Geschmack bestens aufgehoben – nicht nur, was das Design betrifft. Dank intelligenter Heiztechnologie und dem verstärkten Einsatz von Dampf werden alle Speisen völlig mühelos zum Genuss erlebbar.

#### **Knusprige Krusten und saftige Braten.**

Jetzt wird es noch einfacher, perfekte Gerichte zuzubereiten – mit der Dampfstoß-Funktion. Zu der üblichen Heizmethode wird regelmäßig Wasserdampf hinzugegeben. Die Feuchtigkeit verdunstet auf der Oberfläche. Dadurch wird das Gericht in Ihrem Backofen von außen knusprig und bleibt innen schön saftig.

#### **Die Mahlzeit ist sich selbst genug. Ohne Öle und Fette.**

Egal ob Fisch, Gemüse oder Desserts, die Dampfgar-Funktion ist eine gesunde und schmackhafte Art, Ihre Gerichte aufzuwärmen. Ganz einfach mit heißem Wasserdampf. Das schonen die Lebensmittel und schützen den Geschmack und die natürliche Farbe Ihrer Speisen.



Kaffeegenuss  
auf Knopfdruck.





Beginnen Sie einen außergewöhnlichen Tag mit einem außergewöhnlich guten Kaffee. Die neuen Kaffeevollautomaten liefern Ergebnisse nach Wunsch und glänzen mit einzigartigem Design, das genauso geschmackvoll ist wie der Kaffee, den sie Ihnen bieten. Freuen Sie sich auf regelrechte Kunstwerke – mit dichter, feiner, haselnussbrauner Crema und einmalig cremigem Milchschaum. Zudem fügen sich die Kaffeevollautomaten makellos in Ihre Küche ein und harmonieren optimal mit allen anderen Einbaugeräten.

Genießen Sie nicht nur besonderen Kaffee, sondern auch neue, besondere Möglichkeiten. Mit Home Connect. Egal, ob australischer Flat White oder spanischer Café Cortado – Sie müssen die Welt nicht bereisen, um ihre Kaffeespezialitäten zu entdecken. Dank der innovativen Home Connect App haben Sie eine große Auswahl an App-exklusiven, internationalen Kaffeespezialitäten immer zur Hand und können die Zubereitung starten von wo Sie wollen.

#### **Volles Aroma, unnachahmliche Crema.**

Holen Sie das Beste aus Ihrem Kaffee heraus. Egal, für welchen Kaffee Sie sich entscheiden: Das aromaPressure System bewahrt das Aroma und garantiert maximalen Genuss.

#### **Angepasst gebrüht.**

Das weltweit einzigartige sensoFlow System von Siemens garantiert den vollen Espresso-Genuss dank stets idealer und konstanter Brühtemperatur.

#### **Feinstes Mahlen kann so leise sein.**

Extrem geräuscharm, extrem fein mahlend, extrem langlebig: Das Premiummahlwerk aus hochwertiger, verschleißfreier Keramik holt mit silentCeram Drive noch mehr Aroma aus jeder Bohne heraus.

# blackSteel Design Kochen und Backen Das Sortiment im Überblick.

Nutzen Sie die nachstehende Übersicht und finden Sie schnell und unkompliziert das passende Gerät.

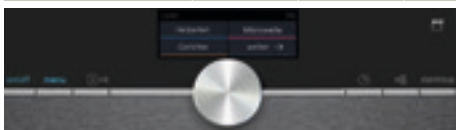
Gerätebezeichnung	Gerätehöhe	Heizarten	Schnelligkeit	Sous-vide-Garen	Auszug	Reinigung	Home Connect	Beleuchtung	Seite
-------------------	------------	-----------	---------------	-----------------	--------	-----------	--------------	-------------	-------



## iQ 700 mit TFT-Touchdisplay Plus

Einbau-Backofen / Kompaktbackofen 45 cm mit TFT-Touchdisplay Plus									
HN878G4B6	60	15	Integr. Mikrowelle		Systemauszug	activeClean	■	Ebenen-LED	20
CN878G4B6	45	15	Integr. Mikrowelle		Systemauszug	activeClean	■	LED	26
Dampfbackofen / Kompakt-Dampfbackofen 45 cm mit TFT-Touchdisplay Plus									
HS858GXB6	60	15	coolStart	■	3fach-Vollauszug	ecoClean-Vollausstatt.	■	Ebenen-LED	20
CS858GRB6	45	15	coolStart	■	Systemauszug	ecoClean-Vollausstatt.	■	LED	26

Gerätebezeichnung	Gerätehöhe	Heizarten	Schnelligkeit		Auszug	Reinigung	Home Connect	Beleuchtung	Seite
-------------------	------------	-----------	---------------	--	--------	-----------	--------------	-------------	-------



## iQ 700 mit TFT-Touchdisplay

Einbau-Backofen mit TFT-Touchdisplay										
HM876G2B6	60	15	Integr. Mikrowelle		Systemauszug	activeClean	■	LED	22	
HM836GPB6	60	15	Integr. Mikrowelle		Systemauszug	ecoClean	■	LED	22	
HB876G8B6	60	13	coolStart		3fach-Vollauszug	activeClean	■	Halogen	23	
HB836GVB6	60	13	coolStart		3fach-Vollauszug	ecoClean	■	Halogen	23	
CM836GPB6	45	13	Integr. Mikrowelle		Systemauszug	ecoClean	■	LED	27	
Dampfbackofen / Kompakt-Dampfbackofen 45 cm mit TFT-Touchdisplay										
HS836GVB6	NEU	60	13	coolStart	■	3fach-Vollauszug	ecoClean	■	LED	21
CS856GPB6		45	13	coolStart		Systemauszug	ecoClean-Vollausstatt.	■	LED	27

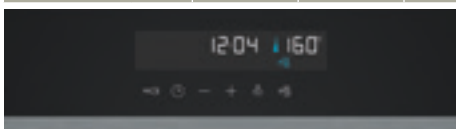
Gerätebezeichnung	Gerätehöhe	Heizarten	Schnelligkeit		Auszug	Reinigung	Home Connect	Beleuchtung	Seite
-------------------	------------	-----------	---------------	--	--------	-----------	--------------	-------------	-------



## iQ 700 mit TFT-Display

Einbau-Backofen mit TFT-Display									
HB875G8B1	60	13	coolStart		3fach-Vollauszug	activeClean		Halogen	24
HB835GVB1	60	13	coolStart		3fach-Vollauszug	ecoClean		Halogen	24
Kompakt-Dampfgarer 45 cm mit TFT-Display									
CD834GBB1	45	4		■					28

Gerätebezeichnung	Gerätehöhe	Heizarten	Schnelligkeit		Auszug	Reinigung	Home Connect	Beleuchtung	Seite
-------------------	------------	-----------	---------------	--	--------	-----------	--------------	-------------	-------



## iQ 500 mit LCD-Display

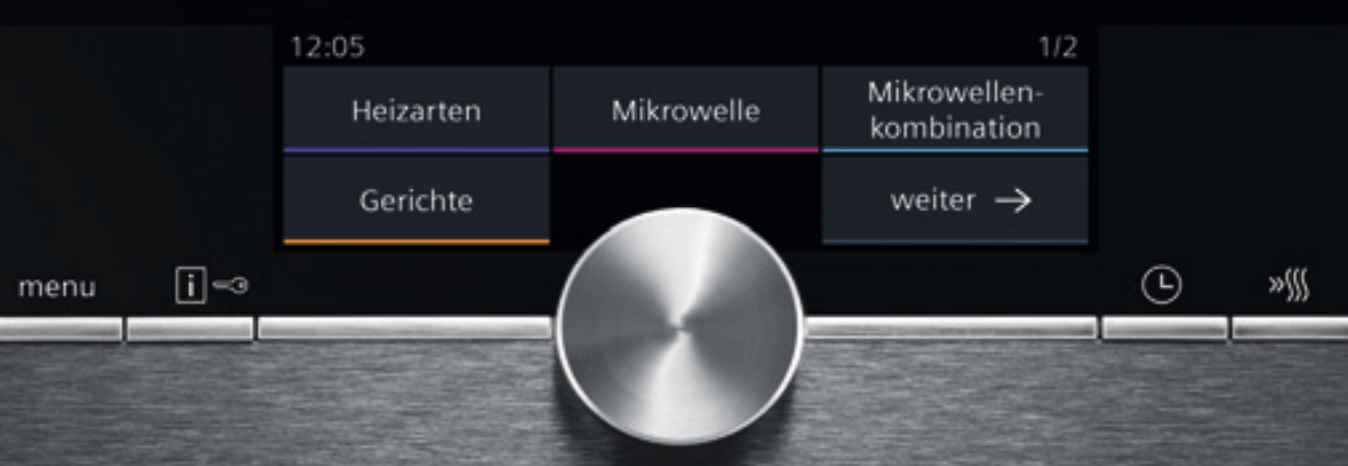
Einbau-Backofen mit TFT-Display										
HB478GUB0	NEU	60	9	coolStart		3fach-Vollauszug	activeClean		Halogen	25
HB417GUB0	NEU	60	7			3fach-Vollauszug			Halogen	25

Einbau-Mikrowellengeräte									
BF834LGB1		38						LED	30
BF834RGB1		38						LED	30
CF834AGB1		45						LED	30

Vakuumschublade / Wärmeschublade / Kaffeevollautomat									
BV830ENB1		14							28
BI830CNB1		14							28
CT836LEB6		45					■		29



Display	TFT-Touchdisplay Plus			TFT-Touchdisplay			TFT-Display			LCD-Display		
Gerätehöhe	60 cm	60 cm	60 cm	60 cm	60 cm	60 cm	60 cm	60 cm	60 cm	60 cm	60 cm	60 cm
<b>60 cm</b>												
<b>VIB</b>	HN878G4B6	HS858GX86	HM876G2B6	HM836GVB6	HB876G8B6	HB836GVB6	HB875G8B1	HB835GVB1	HB875G8B1	HB878GUB0	HB835GVB1	HB878GUB0
<b>Home Connect-fähig</b>	■	■	■	■	■	■	■	■	■	■	■	■
<b>Ausstattung</b>	Integr. Mikrowelle Dampfstoß-Funkt. Backsensor	Dampfbackofen Dampfstoß-Funkt. Backsensor	Integr. Mikrowelle	Integr. Mikrowelle Dampfbackofen	Integr. Mikrowelle	Dampfbackofen						
<b>studioLine exklusiv</b>	Bratentherm. Plus	Bratentherm. Plus Sous-vide-Garen	Bratentherm. Plus	Bratentherm. Plus	Bratentherm. Plus	Bratentherm. Plus Sous-vide-Garen	Bratentherm. Plus	Bratentherm. Plus	Bratentherm. Plus	Bratentherm.	Bratentherm.	Bratentherm.
<b>Reinigung</b>	Systemauszug activeClean	3fach-Teleskop-Vollauszug ecoClean-Vollausstattung	Systemauszug activeClean	Systemauszug ecoClean-Rückwand	3fach-Teleskop-Vollauszug activeClean	3fach-Teleskop-Vollauszug ecoClean-Rückwand	3fach-Teleskop-Vollauszug activeClean	3fach-Teleskop-Vollauszug ecoClean-Rückwand	3fach-Teleskop-Vollauszug activeClean	3fach-Teleskop-Vollauszug	3fach-Teleskop-Vollauszug	3fach-Teleskop-Vollauszug
<b>Anzahl Heizarten</b>	15	15	15	13	13	13	13	13	13	9	9	7
<b>Beleuchtung</b>	Mehrebenen-LED	Mehrebenen-LED	LED	LED	LED	LED	Halogen	Halogen	Halogen	Halogen	Halogen	Halogen
<b>Display</b>	TFT-Touchdisplay Plus			TFT-Touchdisplay			TFT-Display			LCD-Display		
<b>Gerätehöhe</b>	45 cm	45 cm	45 cm	45 cm	45 cm	45 cm	45 cm	45 cm	45 cm	38 cm	38 cm	38 cm
<b>Kompakter te 45cm</b>												
<b>VIB</b>	CN878G4B6	CS858GRB6	CS856GPB6	CM836GPB6	CD834G8B1	CF834AGB1	BF834LGB1	BF834RGB1				
<b>Home Connect-fähig</b>	■	■	■	■	■	■	■	■	■	■	■	■
<b>Besondere Ausstattung</b>	Integr. Mikrowelle Dampfstoß-Funkt. Backsensor	Dampfbackofen Dampfstoß-Funkt. Backsensor	Dampfbackofen Dampfstoß-Funkt.	Integr. Mikrowelle			Dampfgaren TFT-Display	Mikrowelle TFT-Display	Mikrowelle TFT-Display	Mikrowelle TFT-Display	Mikrowelle TFT-Display	Mikrowelle TFT-Display
<b>studioLine exklusiv</b>	Bratentherm. Plus	Bratentherm. Plus Sous-vide-Garen	Bratentherm. Plus	Bratentherm. Plus			Sous-vide-Garen					
<b>Reinigung</b>	Systemauszug activeClean	Systemauszug ecoClean-Vollausstattung	Systemauszug ecoClean-Vollausstattung	Systemauszug ecoClean-Rückwand								
<b>Anzahl Heizarten</b>	15	15	13	13			4					
<b>Beleuchtung</b>	LED	LED	LED	LED			LED			LED	LED	LED



# Faszinierend neu.

## Design-Perfektion in Vollendung: das studioLine-Design.

Gerade Linien und eine edle Farbgebung – das studioLine-Design konzentriert sich auf das Wesentliche. Eine reduzierte Bedienblende, ein massiver fullSteel Edelstahlknebel und die deepBlack Glastür sind perfekt aufeinander abgestimmt und erzeugen ein einheitliches Gesamtbild.

## Für intensiven Genuss: die Vakuumierschublade.

In der Vakuumierschublade werden Lebensmittel unter einem 99-prozentigen Vakuum luftdicht verschlossen. So wird beim Sous-vide-Garen eine optimale Wärmeübertragung sichergestellt. Lebensmittel können länger haltbar gemacht werden und Marinaden entfalten ihr volles Aroma, da Gewürze intensiver wirken.

## Kochen wie die Profis: die Sous-vide-Funktion.

Erhält die Vitamine und Geschmacksstoffe stärker als beim normalen Garen. Die Sous-vide-Funktion ist eine einzigartige Zubereitungsart für herausragende Geschmackserlebnisse. Perfekt in Kombination mit der Vakuumierschublade.

## Mehr Ausstattung, mehr Service, mehr Erlebnis.

studioLine vereint die Crème de la Crème der Siemens Hausgeräte für Ihre Küche. Innovativ in Technik und Design enthalten unsere studioLine Geräte zusätzliche und exklusive Funktionen. Darüber hinaus erhalten Sie als studioLine Kunde 5 Jahre Vollgarantie auf Ihre Geräte! Exklusiv erhältlich beim ausgewählten Fachhändler für die Marke studioLine von Siemens. Den Alltag so einfach und außer-gewöhnlich wie möglich zu gestalten, das ist unser Anspruch.





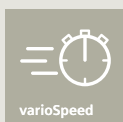
### Kochen fast von allein: mit cookControl.

Mit cookControl lassen sich Mahlzeiten garantiert perfekt zubereiten. Einfach die Art und das Gewicht der Speise auswählen – alles Weitere wird automatisch erledigt. Somit haben Sie auf Ihrer Party Zeit für die wirklich wichtigen Dinge: Ihre Gäste.



### Gerichte schmackhaft und gesund zubereiten.

Egal ob Fisch, Gemüse oder Desserts, die Dampfgaren-Funktion ist eine gesunde und schmackhafte Art Ihre Gerichte zu garen und aufzuwärmen. Ganz einfach mit heißem Wasserdampf. Das schont die Lebensmittel und schützt Geschmack und die natürliche Farbe Ihrer Speisen.



### Einfacher Knopfdruck. Doppelt so schnell.

Es ist ganz einfach, doppelt so schnell zu sein: ein Knopfdruck. Denn die integrierte Mikrowelle hilft nicht nur beim Auftauen und Erwärmen. Sie verkürzt die Zubereitungszeit aller Gerichte im Backofen, indem sie zur gewählten Heizart zugeschaltet wird. Und das bei perfekter Qualität.



### Ab jetzt ist kein Vorheizen mehr nötig und Sie sparen trotzdem Zeit: mit der coolStart-Funktion.

Vorheizen kostet nicht nur Ihre wertvolle Zeit, sondern auch noch wertvolle Energie. Jetzt ist Schluss damit. Die neue coolStart-Funktion macht das Vorheizen überflüssig. Ob Auftauen, Aufwärmen oder Tiefkühlkostzubereitung, einfach rein in den Backofen und ganz schnell zum Genuss gelangen.



# Einbau-Backfen mit TFT-Touchdisplay Plus

	Integrierte Mikrowelle varioSpeed iQ 700	Dampfbackofen iQ 700
	 	 
	     	     
<b>Produkt</b>	<b>HN878G4B6 blackSteel Design</b> <b>3.418, €*</b>	<b>HS858GX86 blackSteel Design</b> <b>3.356, €*</b>
<b>studioLine exklusiv</b>	<ul style="list-style-type: none"> <li>Bratenthermometer Plus mit Mehrpunktmessung</li> </ul>	<ul style="list-style-type: none"> <li>Sous-vide-Garen</li> <li>Bratenthermometer Plus mit Mehrpunktmessung</li> </ul>
<b>Auszugssystem</b>	<ul style="list-style-type: none"> <li>Backofen mit Einhängestell, Systemauszug für 4D-Heißluft, activeClean -off</li> </ul>	<ul style="list-style-type: none"> <li>Backofen mit Einhängestell, 3fach-Teleskop-Vollauszug mit Stopp-Funktion</li> </ul>
<b>Backofentyp und Heizart</b>	<ul style="list-style-type: none"> <li>Backofen mit Mikrowelle mit 15 Beheizungsarten: 4D-Heißluft, Heißluft sanft, Ober-/Unterhitze, Ober-/Unterhitze sanft, Umluftgrill, Großflächengrill, Kleinflächengrill, Pizzastufe, coolStart, separate Unterhitze, Intensivhitze, Sanftgaren, Vorwärmen, Dörren, Warmhalten</li> <li>Zusätzliche Beheizungsarten mit Dampf: Regenerieren, Garen</li> <li>Zusätzliche Beheizungsarten mit Mikrowelle: Mikrowelle, Mikrowellen-Kombinationsbetrieb (varioSpeed) für bis zu 50% Zeitersparnis</li> <li>Elektronische Temperaturregelung von 30 °C - 300 °C</li> <li>Max. Mikrowellenleistung: 800 W; 5 Leistungsstufen (90 W, 180 W, 360 W, 600 W, 800 W)</li> <li>Schnellaufheizung</li> <li>Edelstahl-Lufttrockner</li> <li>Externe Dampferzeugung</li> <li>Garraumvolumen: 67 l</li> </ul>	<ul style="list-style-type: none"> <li>Dampfbackofen mit 15 Beheizungsarten: 4D-Heißluft, Heißluft sanft, Ober-/Unterhitze, Ober-/Unterhitze sanft, Umluftgrill, Großflächengrill, Kleinflächengrill, Pizzastufe, coolStart, separate Unterhitze, Intensivhitze, Sanftgaren, Vorwärmen, Dörren, Warmhalten</li> <li>Zusätzliche Beheizungsarten mit Dampf: Dampfgaren, Regenerieren, Garen, Auftauen, Sous-vide-Garen</li> <li>Elektronische Temperaturregelung von 30 °C - 250 °C</li> <li>Schnellaufheizung</li> <li>Edelstahl-Lufttrockner</li> <li>Externe Dampferzeugung</li> <li>Garraumvolumen: 71 l</li> </ul>
<b>Komfort</b>	<ul style="list-style-type: none"> <li>TFT-Touchdisplay Plus mit Klartext</li> <li>Backsensor für vollautomatisches Backen</li> <li>cookControl Plus für vollautomatisches Braten</li> <li>Zusatzfunktionen: Entkalkungsprogramm, Trocknungsfunktion</li> <li>LED-Innenbeleuchtung, Mehrebenen-LED-Innenbeleuchtung, abschaltbar</li> <li>Klapptür, mit softMove, gedämpftes Öffnen und Schließen</li> <li>Wassertank mit 1 l</li> <li>Leeranzeige Wassertank</li> <li>Externe Dampferzeugung</li> <li>Infotaste</li> <li>Elektronik-Uhr</li> <li>Home Connect-fähiger WLAN</li> </ul>	<ul style="list-style-type: none"> <li>TFT-Touchdisplay Plus mit Klartext</li> <li>Backsensor für vollautomatisches Backen</li> <li>cookControl Plus für vollautomatisches Braten</li> <li>Zusatzfunktionen: Entkalkungsprogramm, Automatischer Siedepunktgleich, Trocknungsfunktion</li> <li>LED-Innenbeleuchtung, Mehrebenen-LED-Innenbeleuchtung, abschaltbar</li> <li>Klapptür, mit softMove, gedämpftes Öffnen und Schließen</li> <li>Wassertank mit 1 l</li> <li>Leeranzeige Wassertank</li> <li>Externe Dampferzeugung</li> <li>Infotaste</li> <li>Elektronik-Uhr</li> <li>Home Connect-fähiger WLAN</li> </ul>
<b>Reinigung</b>	<ul style="list-style-type: none"> <li>activeClean Selbstreinigungs-Automatik</li> <li>activeClean -off für Backbleche</li> <li>Spezialglas-Innentür für Mikrowelle</li> </ul>	<ul style="list-style-type: none"> <li>ecoClean-Vollausstattung: Decke, Rückwand, Seitenwände</li> <li>ecoClean-Programm</li> <li>Vollglas-Innentür</li> </ul>
<b>Design</b>	<ul style="list-style-type: none"> <li>lightControl-Bedienkonzept für einfache Bedienung</li> <li>Backrohr (Innenfläche): titanGlanz Email anthrazit</li> <li>Backofengriff aus massivem Edelstahl</li> </ul>	<ul style="list-style-type: none"> <li>lightControl-Bedienkonzept für einfache Bedienung</li> <li>Backrohr (Innenfläche): titanGlanz Email anthrazit</li> <li>Backofengriff aus massivem Edelstahl</li> </ul>
<b>Umwelt und Sicherheit</b>	<ul style="list-style-type: none"> <li>Sehr geringe Temperatur</li> <li>Kindersicherung mit verriegelbarer Backofentür</li> <li>Sicherheitsabschaltung</li> <li>Restwärmanzeige</li> <li>Starttaste</li> <li>Türkontaktschalter</li> </ul>	<ul style="list-style-type: none"> <li>Energie-Effizienzklasse: A+<sup>2)</sup></li> <li>Geringe Temperatur</li> <li>Kindersicherung</li> <li>Sicherheitsabschaltung</li> <li>Restwärmanzeige</li> <li>Starttaste</li> <li>Türkontaktschalter</li> </ul>
<b>Zubehör</b>	1 Backblech emailliert, 1 Kombirost, 1 Universalpfanne	1 Rost, 1 Dampfbehälter gelocht, Größe XL, 1 Dampfbehälter gelocht, Größe S, 1 Dampfbehälter ungelocht, Größe S, 1 Backblech emailliert, 1 Universalpfanne, 1 Schwamm
<b>Technische Info Mafle<sup>1)</sup> HxBxT</b>	<b>Einbaumaf:</b> 585 595x560 568x550mm <b>Germaf:</b> 595x594x548mm <b>Anschlusswert:</b> 3,6 kW Länge Netzkabel (1,20m)	<b>Einbaumaf:</b> 585 595x560 568x550mm <b>Germaf:</b> 595x594x548mm <b>Anschlusswert:</b> 3,6 kW Länge Netzkabel (1,20m)
<b>Sonderzubehör</b>	<ul style="list-style-type: none"> <li>HZ324000, Einlegerost für Universalpfanne</li> <li>HZ327000, Backstein</li> <li>HZ625071, Grillblech, emailliert, anthrazit</li> <li>HZ631070, Backblech, emailliert, anthrazit</li> <li>HZ632070, Universalpfanne, emailliert, anthrazit</li> <li>HZ633001, Deckel für Profi-Pfanne, emailliert, anthrazit</li> <li>HZ633070, Profi-Pfanne, emailliert, anthrazit</li> <li>HZ634080, Back- und Bratrost (Mikrowelle)</li> <li>HZ636000, Glaspfanne</li> <li>HZ865000, Glasschale</li> <li>HZ915003, Glasbräter 5,4l</li> <li>HZG0AS00, Anschlusskabel 3 m</li> <li>HZ6BMA00, Zwischenbodenset für die vertikale Kombination von 45-cm- mit 60-cm-Geräten ohne Fachboden</li> <li>HZ66X600, Verblendebleiste für Fachboden, schwarz, zur Kombination eines compact45-Gerätes mit einem 60-cm-Backofen</li> <li>HZ66X650, Verblendebleiste für Sockel</li> </ul>	<ul style="list-style-type: none"> <li>HZ324000, Einlegerost für Universalpfanne</li> <li>HZ327000, Backstein</li> <li>HZ36D513P, Porzellan-Behälter-GN½-ungelocht</li> <li>HZ36D533P, Porzellan-Behälter-GN½-ungelocht</li> <li>Dampfbehälter ungelocht: HZ36D613, Größe S, HZ36D643, Größe L</li> <li>Dampfbehälter gelocht: HZ36D613G, Größe S, HZ36D643G, Größe L, HZ36D663G, Größe XL</li> <li>HZ617000, Pizzaform</li> <li>HZ625071, Grillblech, emailliert</li> <li>HZ631070, Backblech, emailliert</li> <li>HZ631010, Backblech, antihaf-beschichtet</li> <li>HZ632070, Universalpfanne, emailliert</li> <li>HZ632010, Universalpfanne, antihaf-beschichtet</li> <li>HZ633001, Deckel für Profi-Pfanne</li> <li>HZ633070, Profi-Pfanne, emailliert</li> <li>HZ636000, Glaspfanne</li> <li>HZ664000, Back- und Bratrost (Dampf)</li> <li>HZ865000, Glasschale</li> <li>HZ915003, Glasbräter 5,4l</li> <li>HZ66D910, 100 Vakuumierbeutel, klein</li> <li>HZ66D920, 100 Vakuumierbeutel, groß</li> <li>HZG0AS00, Anschlusskabel 3 m</li> <li>HZ6BMA00, Zwischenbodenset für die vertikale Kombination von 45-cm- mit 60-cm-Geräten ohne Fachboden</li> <li>HZ66X600, Verblendebleiste für Fachboden, schwarz, zur Kombination eines compact45-Gerätes mit einem 60-cm-Backofen</li> <li>HZ66X650, Verblendebleiste für Sockel</li> </ul>

<sup>1)</sup> Technische Zeichnungen zu diesen Geräten finden Sie im Kapitel **II**.

<sup>2)</sup> Auf einer Energieeffizienzklassen-Skala von A+++ bis D.

\* UPE = Unverbindliche Preisempfehlung des Herstellers in € inkl. 20% MwSt.



# Einbau-Backfen mit TFT-Touchdisplay

**NEU**

Dampfbackofen

iQ 700



Ihr Haushalt in einer App.



<b>Produkt</b>	<b>HS836GV86 blackSteel Design</b>	<b>3.042, €*</b>
<b>studioLine exklusiv</b>	<ul style="list-style-type: none"> <li>▪ <b>Sous-vide-Garen</b></li> <li>▪ <b>Bratenthermometer Plus mit Mehrpunktmessung</b></li> </ul>	
<b>Auszugssystem</b>	▪ <b>Backofen mit Einbauelement, 3fach-Teleskop-Vollauszug mit Stopp-Funktion</b>	
<b>Backofentyp und Heizart</b>	<ul style="list-style-type: none"> <li>▪ Dampfbackofen mit 13 Beheizungsarten: 4D-Heißluft, Heißluft sanft, Ober-/Unterhitze, Ober-/Unterhitze sanft, Umluft-Grill-System, Großflächengrill, Kleinflächengrill, Pizzastufe, coolStart, separate Unterhitze, Sanftgaren, Vorwärmen, Warmhalten</li> <li>▪ <b>Zusätzliche Beheizungsarten mit Dampf:</b> Dampfgaren, Regenerieren, Garen, Auftauen, Sous-vide-Garen</li> <li>▪ Elektronische Temperaturregelung von 30 °C bis 275 °C</li> <li>▪ Schnellaufheizung</li> <li>▪ Edelstahl-Lüfterrad</li> <li>▪ Externe Dampferzeugung</li> <li>▪ Garraumvolumen: 71 l</li> </ul>	
<b>Komfort</b>	<ul style="list-style-type: none"> <li>▪ <b>TFT-Touchdisplay mit Klartext</b></li> <li>▪ cookControl Plus für vollautomatisches Braten</li> <li>▪ <b>Zusatzfunktionen:</b> Entkalkungsprogramm, Automatischer Siedepunktgleich, Trocknungsfunktion</li> <li>▪ <b>LED-Innenbeleuchtung, abschaltbar</b></li> <li>▪ <b>Klapptür, mit softMove, gedämpfte Öffnen und Schließen</b></li> <li>▪ Elektronik-Uhr</li> <li>▪ Wassertank mit 1 l</li> <li>▪ Leeranzeige Wassertank</li> <li>▪ Externe Dampferzeugung</li> <li>▪ Infotaste</li> <li>▪ <b>Home Connect-fähiger WLAN</b></li> </ul>	
<b>Reinigung</b>	<ul style="list-style-type: none"> <li>▪ ecoClean-Ausstattung: Rückwand</li> <li>▪ Vollglas-Innentür</li> </ul>	
<b>Design</b>	<ul style="list-style-type: none"> <li>▪ lightControl-Bedienkonzept für einfache Bedienung</li> <li>▪ Backrohr (Innenfläche): titanGlanz Email anthrazit</li> <li>▪ Backofengriff aus massivem Edelstahl</li> </ul>	
<b>Umwelt und Sicherheit</b>	<ul style="list-style-type: none"> <li>▪ Energie-Effizienzklasse: A+<sup>2)</sup></li> <li>▪ Geringe Temperatur</li> <li>▪ Kindersicherung</li> <li>▪ Sicherheitsabschaltung</li> <li>▪ Restwärmanzeige</li> <li>▪ Starttaste</li> <li>▪ Türkontaktschalter</li> </ul>	
<b>Zubehör</b>	1 Backblech emailliert, 1 Rost, 1 Dampfbehälter gelocht, Größe XL, 1 Dampfbehälter gelocht, Größe S, 1 Dampfbehälter ungelocht, Größe S, 1 Universalpfanne, 1 Schwamm	
<b>Technische Info</b>	<p>Lange Netzkabel (1,20 m)</p> <p><b>Einbaumaf:</b> 585 x 595 x 560 x 568 x 550 mm</p> <p><b>Gerätmaf:</b> 595 x 594 x 548 mm</p> <p><b>Anschlusswert:</b> 3,6 kW</p>	
<b>Sonderzubehör</b>	<ul style="list-style-type: none"> <li>▪ HZ324000, Einlegerost für Universalpfanne</li> <li>▪ HZ327000, Backstein</li> <li>▪ HZ36D513P, Porzellan-Behälter-GN⅓-ungelocht</li> <li>▪ HZ36D533P, Porzellan-Behälter-GN⅓-ungelocht</li> <li>▪ Dampfbehälter ungelocht: HZ36D613, Größe S, HZ36D643, Größe L</li> <li>▪ Dampfbehälter gelocht: HZ36D613G, Größe S, HZ36D643G, Größe L, HZ36D663G, Größe XL</li> <li>▪ HZ617000, Pizzaform, anthrazit</li> <li>▪ HZ625071, Grillblech, emailliert, anthrazit</li> <li>▪ HZ631070, Backblech, emailliert, anthrazit</li> <li>▪ HZ631010, Backblech, antihaf-beschichtet</li> <li>▪ HZ632070, Universalpfanne, emailliert, anthrazit</li> <li>▪ HZ632010, Universalpfanne, antihaf-beschichtet</li> <li>▪ HZ633070, Profi-Pfanne, emailliert, anthrazit</li> <li>▪ HZ633001, Deckel für Profi-Pfanne, emailliert, anthrazit</li> <li>▪ HZ636000, Gaspfanne</li> <li>▪ HZ664000, Back- und Bratrost (Dampf)</li> <li>▪ HZ865000, Glasschale</li> <li>▪ HZ915003, Glasbräter 5,4 l</li> <li>▪ HZG0AS00, Anschlusskabel 3 m</li> <li>▪ <b>HZ6BMA00 Zwischenbodenset für die vertikale Kombination von 45-cm- mit 60-cm-Geräten ohne Fachboden</b></li> <li>▪ <b>HZ66X600, Verblendsleiste für Fachboden, schwarz, zur Kombination eines compact45-Gerätes über einem 60-cm-Backofen</b></li> <li>▪ <b>HZ66X650, Verblendsleiste für Sockel</b></li> </ul>	

<sup>1)</sup> Technische Zeichnungen zu diesen Geräten finden Sie im Kapitel [T](#).

<sup>2)</sup> Auf einer Energieeffizienzklassen-Skala von A+++ bis D.

\* UPE = Unverbindliche Preisempfehlung des Herstellers in € inkl. 20% MwSt.

# Einbau-Backfen mit TFT-Touchdisplay



	Integrierte Mikrowelle varioSpeed iQ 700	Integrierte Mikrowelle varioSpeed iQ 700
		
		
		
<b>Produkt</b>	HM876G2B6 blackSteel Design <b>2.702, €*</b>	HM836GPB6 blackSteel Design <b>2.276, €*</b>
<b>studioLine exklusiv</b>	▪ <b>Bratenthermometer Plus mit Mehrpunktmessung</b>	▪ <b>Bratenthermometer Plus mit Mehrpunktmessung</b>
<b>Auszugssystem</b>	▪ <b>Backofen mit Einhängestellt, Systemauszug für 4D-Heißluft, activeClean - für</b>	▪ <b>Backofen mit Einhängestellt, Systemauszug für 4D-Heißluft</b>
<b>Backofentyp und Heizart</b>	<ul style="list-style-type: none"> <li>▪ Backofen mit Mikrowelle mit 15 Beheizungsarten: 4D-Heißluft, Heißluft sanft, Ober-/Unterhitze, Ober-/Unterhitze sanft, Umluftgrill, Großflächengrill, Kleinflächengrill, Pizzastufe, coolStart, separate Unterhitze, Intensivhitze, Sanftgaren, Vorwärmen, Dörren, Warmhalten</li> <li>▪ <b>Zusätzliche Beheizungsarten mit Mikrowelle:</b> Mikrowelle, Mikrowellen-Kombinationsbetrieb (varioSpeed) für bis zu 50 % Zeitersparnis</li> <li>▪ Elektronische Temperaturregelung von 30 °C - 300 °C</li> <li>▪ Max. Mikrowellenleistung: 800 W;</li> <li>▪ 5 Leistungsstufen (90 W, 180 W, 360 W, 600 W, 800 W)</li> <li>▪ Schnellaufheizung ▪ Edelstahl-Löffelrad</li> <li>▪ Garraumvolumen: 67 l</li> </ul>	<ul style="list-style-type: none"> <li>▪ Backofen mit Mikrowelle mit 15 Beheizungsarten: 4D-Heißluft, Heißluft sanft, Ober-/Unterhitze, Ober-/Unterhitze sanft, Umluftgrill, Großflächengrill, Kleinflächengrill, Pizzastufe, coolStart, separate Unterhitze, Intensivhitze, Sanftgaren, Vorwärmen, Dörren, Warmhalten</li> <li>▪ <b>Zusätzliche Beheizungsarten mit Mikrowelle:</b> Mikrowelle, Mikrowellen-Kombinationsbetrieb (varioSpeed) für bis zu 50 % Zeitersparnis</li> <li>▪ Elektronische Temperaturregelung von 30 °C - 300 °C</li> <li>▪ Max. Mikrowellenleistung: 800 W;</li> <li>▪ 5 Leistungsstufen (90 W, 180 W, 360 W, 600 W, 800 W)</li> <li>▪ Schnellaufheizung ▪ Edelstahl-Löffelrad</li> <li>▪ Garraumvolumen: 67 l</li> </ul>
<b>Komfort</b>	<ul style="list-style-type: none"> <li>▪ <b>TFT-Touchdisplay mit Klartext</b></li> <li>▪ cookControl Plus für vollautomatisches Braten</li> <li>▪ <b>LED-Innenbeleuchtung, abschaltbar</b></li> <li>▪ <b>Klapptür, mit softMove, gedämpftes Öffnen und Schließen</b></li> <li>▪ Elektronik-Uhr</li> <li>▪ Infotaste</li> <li>▪ <b>Home Connect-für High Speed WLAN</b></li> </ul>	<ul style="list-style-type: none"> <li>▪ <b>TFT-Touchdisplay mit Klartext</b></li> <li>▪ cookControl Plus für vollautomatisches Braten</li> <li>▪ <b>LED-Innenbeleuchtung, abschaltbar</b></li> <li>▪ <b>Klapptür, mit softMove, gedämpftes Öffnen und Schließen</b></li> <li>▪ Elektronik-Uhr</li> <li>▪ Infotaste</li> <li>▪ <b>Home Connect-für High Speed WLAN</b></li> </ul>
<b>Reinigung</b>	<ul style="list-style-type: none"> <li>▪ activeClean Selbstreinigungs-Automatik</li> <li>▪ activeClean - für hohe Zubehörgeräten und Backbleche</li> <li>▪ Spezialglas-Innentür für Mikrowelle</li> </ul>	<ul style="list-style-type: none"> <li>▪ ecoClean-Ausstattung: Rückwand</li> <li>▪ Spezialglas-Innentür für Mikrowelle</li> </ul>
<b>Design</b>	<ul style="list-style-type: none"> <li>▪ lightControl-Bedienkonzept für einfache Bedienung</li> <li>▪ Backrohr (Innenfläche): titanGlanz Email anthrazit</li> <li>▪ Backofengriff aus massivem Edelstahl</li> </ul>	<ul style="list-style-type: none"> <li>▪ lightControl-Bedienkonzept für einfache Bedienung</li> <li>▪ Backrohr (Innenfläche): titanGlanz Email anthrazit</li> <li>▪ Backofengriff aus massivem Edelstahl</li> </ul>
<b>Umwelt und Sicherheit</b>	<ul style="list-style-type: none"> <li>▪ <b>Sehr geringe Temperatur</b></li> <li>▪ Kindersicherung mit verriegelbarer Backofentür</li> <li>▪ Sicherheitsabschaltung ▪ Restwärmanzeige</li> <li>▪ Starttaste</li> <li>▪ Türkontaktschalter</li> </ul>	<ul style="list-style-type: none"> <li>▪ Geringe Temperatur</li> <li>▪ Kindersicherung ▪ Sicherheitsabschaltung</li> <li>▪ Restwärmanzeige</li> <li>▪ Starttaste</li> <li>▪ Türkontaktschalter</li> </ul>
<b>Zubehör</b>	1 Backblech emailliert, 1 Kombirost, 1 Universalpfanne	1 Backblech emailliert, 1 Kombirost, 1 Universalpfanne
<b>Technische Info</b>	Lange Netzkabel (1,20 m) <b>Einbaumaß:</b> 585 595x560 568x550mm <b>Gerätemaß:</b> 595x594x548mm <b>Anschlusswert:</b> 3,6 kW	Lange Netzkabel (1,20 m) <b>Einbaumaß:</b> 585 595x560 568x550mm <b>Gerätemaß:</b> 595x594x548mm <b>Anschlusswert:</b> 3,6 kW
<b>Sonderzubehör</b>	<ul style="list-style-type: none"> <li>▪ HZ324000, Einlegerost für Universalpfanne</li> <li>▪ HZ327000, Backstein</li> <li>▪ HZ625071, Grillblech, emailliert, anthrazit</li> <li>▪ HZ631070, Backblech, emailliert, anthrazit</li> <li>▪ HZ632070, Universalpfanne, emailliert, anthrazit</li> <li>▪ HZ633001, Deckel für Profi-Pfanne, emailliert, anthrazit</li> <li>▪ HZ633070, Profi-Pfanne, emailliert, anthrazit</li> <li>▪ HZ634080, Back- und Bratrost (Mikrowelle)</li> <li>▪ HZ636000, Glaspfanne</li> <li>▪ HZ865000, Glasschale</li> <li>▪ HZ915003, Glasbräter 5,4l</li> <li>▪ HZG0A500, Anschlusskabel 3 m</li> <li>▪ <b>HZ6BMA00, Zwischenbodenset für die vertikale Kombination von 45-cm- mit 60-cm-Geräten ohne Fachboden</b></li> <li>▪ <b>HZ66X600, Verblendsleiste für Fachboden, schwarz, zur Kombination eines compact45-Gerätes über einem 60-cm-Backofen</b></li> <li>▪ HZ66X650, Verblendsleiste für Sockel</li> </ul>	<ul style="list-style-type: none"> <li>▪ HZ324000, Einlegerost für Universalpfanne</li> <li>▪ HZ327000, Backstein</li> <li>▪ HZ625071, Grillblech, emailliert, anthrazit</li> <li>▪ HZ631070, Backblech, emailliert, anthrazit</li> <li>▪ HZ632070, Universalpfanne, emailliert, anthrazit</li> <li>▪ HZ633001, Deckel für Profi-Pfanne, emailliert, anthrazit</li> <li>▪ HZ633070, Profi-Pfanne, emailliert, anthrazit</li> <li>▪ HZ634080, Back- und Bratrost (Mikrowelle)</li> <li>▪ HZ636000, Glaspfanne</li> <li>▪ HZ865000, Glasschale</li> <li>▪ HZ915003, Glasbräter 5,4l</li> <li>▪ HZG0A500, Anschlusskabel 3 m</li> <li>▪ <b>HZ6BMA00, Zwischenbodenset für die vertikale Kombination von 45-cm- mit 60-cm-Geräten ohne Fachboden</b></li> <li>▪ <b>HZ66X600, Verblendsleiste für Fachboden, schwarz, zur Kombination eines compact45-Gerätes über einem 60-cm-Backofen</b></li> <li>▪ HZ66X650, Verblendsleiste für Sockel</li> </ul>

<sup>1)</sup> Technische Zeichnungen zu diesen Geräten finden Sie im Kapitel [T](#).

\* UPE = Unverbindliche Preisempfehlung des Herstellers in € inkl. 20% MwSt.



# Einbau-Backfen mit TFT-Touchdisplay



	Einbau-Backofen iQ 700	Einbau-Backofen iQ 700
	 <div style="display: flex; justify-content: space-around; align-items: center;"> <div style="border: 1px solid gray; padding: 2px; font-size: 8px;">Ihr Haushalt in einer App.</div> <div style="border: 1px solid gray; padding: 2px; font-size: 8px;">Home connect</div> </div>	 <div style="display: flex; justify-content: space-around; align-items: center;"> <div style="border: 1px solid gray; padding: 2px; font-size: 8px;">Ihr Haushalt in einer App.</div> <div style="border: 1px solid gray; padding: 2px; font-size: 8px;">Home connect</div> </div>
	<div style="display: flex; justify-content: space-between; align-items: center;"> <div style="border: 1px solid green; padding: 2px; font-size: 8px; background-color: #90EE90;">A Energie</div> <div style="border: 1px solid gray; padding: 2px; font-size: 8px;">activeClean®</div> <div style="border: 1px solid gray; padding: 2px; font-size: 8px;">cookControl Plus</div> <div style="border: 1px solid gray; padding: 2px; font-size: 8px;">Braten-thermometer Plus</div> <div style="border: 1px solid gray; padding: 2px; font-size: 8px;">Halogen-Beleuchtung</div> <div style="border: 1px solid gray; padding: 2px; font-size: 8px;">3-fach-Teleskopauszug</div> </div>	<div style="display: flex; justify-content: space-between; align-items: center;"> <div style="border: 1px solid green; padding: 2px; font-size: 8px; background-color: #90EE90;">A Energie</div> <div style="border: 1px solid gray; padding: 2px; font-size: 8px;">cookControl Plus</div> <div style="border: 1px solid gray; padding: 2px; font-size: 8px;">Braten-thermometer Plus</div> <div style="border: 1px solid gray; padding: 2px; font-size: 8px;">Halogen-Beleuchtung</div> <div style="border: 1px solid gray; padding: 2px; font-size: 8px;">softMove</div> <div style="border: 1px solid gray; padding: 2px; font-size: 8px;">3-fach-Teleskopauszug</div> </div>
<b>Produkt</b>	<b>HB876G8B6 blackSteel Design</b> <span style="float: right;"><b>2.103, €*</b></span>	<b>HB836GVB6 blackSteel Design</b> <span style="float: right;"><b>1.718, €*</b></span>
<b>studioLine exklusiv</b>	▪ <b>Bratenthermometer Plus mit Mehrpunktmessung</b>	▪ <b>Bratenthermometer Plus mit Mehrpunktmessung</b>
<b>Auszugssystem</b>	▪ <b>Backofen mit Einhängestellt, 3fach-Teleskop-Vollauszug mit Stopp-Funktion, activeClean -f hig</b>	▪ <b>Backofen mit Einhängestellt, 3fach-Teleskop-Vollauszug mit Stopp-Funktion</b>
<b>Backofentyp und Heizart</b>	<ul style="list-style-type: none"> <li>▪ Backofen mit 13 Beheizungsarten: 4D-Heißluft, Heißluft-sanft, Ober-/Unterhitze, Ober-/Unterhitze sanft, Umluftgrill, Großflächengrill, Kleinflächengrill, Pizzastufe, coolStart, separate Unterhitze, Sanftgaren, Vorwärmen, Warmhalten</li> <li>▪ Elektronische Temperaturregelung von 30 °C - 275 °C</li> <li>▪ Schnellaufheizung</li> <li>▪ Edelstahl-Luftferrad</li> <li>▪ Garraumvolumen: 71 l</li> </ul>	<ul style="list-style-type: none"> <li>▪ Backofen mit 13 Beheizungsarten: 4D-Heißluft, Heißluft sanft, Ober-/Unterhitze, Ober-/Unterhitze sanft, Umluftgrill, Großflächengrill, Kleinflächengrill, Pizzastufe, coolStart, separate Unterhitze, Sanftgaren, Vorwärmen, Warmhalten</li> <li>▪ Elektronische Temperaturregelung von 30 °C - 275 °C</li> <li>▪ Schnellaufheizung</li> <li>▪ Edelstahl-Luftferrad</li> <li>▪ Garraumvolumen: 71 l</li> </ul>
<b>Komfort</b>	<ul style="list-style-type: none"> <li>▪ <b>TFT-Touchdisplay mit Klartext</b></li> <li>▪ cookControl Plus für vollautomatisches Braten</li> <li>▪ Halogen-Innenbeleuchtung, abschaltbar</li> <li>▪ <b>Klapptür, mit softMove, gedämpfte Öffnen und Schließen</b></li> <li>▪ Elektronik-Uhr</li> <li>▪ Infotaste</li> <li>▪ <b>Home Connect-fähig über WLAN</b></li> </ul>	<ul style="list-style-type: none"> <li>▪ <b>TFT-Touchdisplay mit Klartext</b></li> <li>▪ cookControl Plus für vollautomatisches Braten</li> <li>▪ Halogen-Innenbeleuchtung, abschaltbar</li> <li>▪ <b>Klapptür, mit softMove, gedämpfte Öffnen und Schließen</b></li> <li>▪ Elektronik-Uhr</li> <li>▪ Infotaste</li> <li>▪ <b>Home Connect-fähig über WLAN</b></li> </ul>
<b>Reinigung</b>	<ul style="list-style-type: none"> <li>▪ activeClean Selbstreinigungs-Automatik</li> <li>▪ activeClean -fähige Zubehörgerätee und Backbleche</li> <li>▪ Vollglas-Innentür</li> </ul>	<ul style="list-style-type: none"> <li>▪ ecoClean-Ausstattung: Rückwand</li> <li>▪ Vollglas-Innentür</li> </ul>
<b>Design</b>	<ul style="list-style-type: none"> <li>▪ lightControl-Bedienkonzept für einfache Bedienung</li> <li>▪ Backrohr (Innenfläche): titanGlanz Email anthrazit</li> <li>▪ Backofengriff aus massivem Edelstahl</li> </ul>	<ul style="list-style-type: none"> <li>▪ lightControl-Bedienkonzept für einfache Bedienung</li> <li>▪ Backrohr (Innenfläche): titanGlanz Email anthrazit</li> <li>▪ Backofengriff aus massivem Edelstahl</li> </ul>
<b>Umwelt und Sicherheit</b>	<ul style="list-style-type: none"> <li>▪ Energie-Effizienzklasse: A<sup>2)</sup></li> <li>▪ <b>Sehr geringe Temperatur</b></li> <li>▪ Kindersicherung</li> <li>▪ Sicherheitsabschaltung</li> <li>▪ Restwärmanzeige</li> <li>▪ Starttaste</li> <li>▪ Türkontaktschalter</li> </ul>	<ul style="list-style-type: none"> <li>▪ Energie-Effizienzklasse: A<sup>2)</sup></li> <li>▪ Geringe Temperatur</li> <li>▪ Kindersicherung</li> <li>▪ Sicherheitsabschaltung</li> <li>▪ Restwärmanzeige</li> <li>▪ Starttaste</li> <li>▪ Türkontaktschalter</li> </ul>
<b>Zubehör</b>	1 Backblech emailliert, 1 Kombirost, 1 Universalpfanne	1 Backblech emailliert, 1 Kombirost, 1 Universalpfanne
<b>Technische Info</b> Maße <sup>1)</sup> HxBxT	Länge Netzkabel (1,20 m) <b>Einbaummaß:</b> 585 595x560 568x550mm <b>Gerätemaß:</b> 595x594x548mm <b>Anschlusswert:</b> 3,6 kW	Länge Netzkabel (1,20 m) <b>Einbaummaß:</b> 585 595x560 568x550mm <b>Gerätemaß:</b> 595x594x548mm <b>Anschlusswert:</b> 3,6 kW
<b>Sonderzubehör</b>	<ul style="list-style-type: none"> <li>▪ HZ324000, Einlegerost für Universalpfanne</li> <li>▪ HZ327000, Backstein</li> <li>▪ HZ617000, Pizzaform, anthrazit</li> <li>▪ HZ625071, Grillblech, emailliert, anthrazit</li> <li>▪ HZ631070, Backblech, emailliert, anthrazit</li> <li>▪ HZ631010, Backblech, antihaf-beschichtet</li> <li>▪ HZ632070, Universalpfanne, emailliert, anthrazit</li> <li>▪ HZ632010, Universalpfanne, antihaf-beschichtet</li> <li>▪ HZ633001, Deckel für Profi-Pfanne, emailliert, anthrazit</li> <li>▪ HZ633070, Profi-Pfanne, emailliert, anthrazit</li> <li>▪ HZ634000, Back- und Bratrost (Standard)</li> <li>▪ HZ636000, Glaspfanne</li> <li>▪ HZ86S000, Glasschale</li> <li>▪ HZ915003, Glasbräter 5,4l</li> <li>▪ HZG0A500, Anschlusskabel 3 m</li> <li>▪ <b>HZ6BMA00, Zwischenbodenset für die vertikale Kombination von 45-cm- mit 60-cm-Geräten ohne Fachboden</b></li> <li>▪ <b>HZ66X600, Verblendungsleiste für Fachboden, schwarz, zur Kombination eines compact45-Gerätes über einem 60-cm-Backofen</b></li> <li>▪ <b>HZ66X50, Verblendungsleiste für Sockel</b></li> </ul>	<ul style="list-style-type: none"> <li>▪ HZ324000, Einlegerost für Universalpfanne</li> <li>▪ HZ327000, Backstein</li> <li>▪ HZ617000, Pizzaform, anthrazit</li> <li>▪ HZ625071, Grillblech, emailliert, anthrazit</li> <li>▪ HZ631070, Backblech, emailliert, anthrazit</li> <li>▪ HZ631010, Backblech, antihaf-beschichtet</li> <li>▪ HZ632070, Universalpfanne, emailliert, anthrazit</li> <li>▪ HZ632010, Universalpfanne, antihaf-beschichtet</li> <li>▪ HZ633001, Deckel für Profi-Pfanne, emailliert, anthrazit</li> <li>▪ HZ633070, Profi-Pfanne, emailliert, anthrazit</li> <li>▪ HZ634000, Back- und Bratrost (Standard)</li> <li>▪ HZ636000 Glaspfanne</li> <li>▪ HZ86S000 Glasschale</li> <li>▪ HZ915003, Glasbräter 5,4l</li> <li>▪ HZG0A500, Anschlusskabel 3 m</li> <li>▪ <b>HZ6BMA00, Zwischenbodenset für die vertikale Kombination von 45-cm- mit 60-cm-Geräten ohne Fachboden</b></li> <li>▪ <b>HZ66X600, Verblendungsleiste für Fachboden, schwarz, zur Kombination eines compact45-Gerätes über einem 60-cm-Backofen</b></li> <li>▪ <b>HZ66X50, Verblendungsleiste für Sockel</b></li> </ul>

<sup>1)</sup> Technische Zeichnungen zu diesen Geräten finden Sie im Kapitel [T](#).

<sup>2)</sup> Auf einer Energieeffizienzklassen-Skala von A+++ bis D.

\* UPE = Unverbindliche Preisempfehlung des Herstellers in € inkl. 20% MwSt.

# Einbau-Backfen mit TFT-Display

	Einbau-Backofen iQ 700	Einbau-Backofen iQ 700
		
	     	    
<b>Produkt</b>	<b>HB875G8B1 blackSteel Design</b> <b>1.958, €*</b>	<b>HB835GV81 blackSteel Design</b> <b>1.610, €*</b>
<b>studioLine exklusiv</b>	▪ <b>Bratenthermometer Plus mit Mehrpunktmessung</b>	▪ <b>Bratenthermometer Plus mit Mehrpunktmessung</b>
<b>Auszugssystem</b>	▪ <b>Backofen mit Einhängestell, 3fach-Teleskop-Vollauszug mit Stopp-Funktion, activeClean-Filter</b>	▪ <b>Backofen mit Einhängestell, 3fach-Teleskop-Vollauszug mit Stopp-Funktion</b>
<b>Backofentyp und Heizart</b>	<ul style="list-style-type: none"> <li>▪ Backofen mit 13 Beheizungsarten: 4D-Heißluft, Heißluft sanft, Ober-/Unterhitze, Ober-/Unterhitze sanft, Umluftgrill, Großflächengrill, Kleinflächengrill, Pizzastufe, coolStart, separate Unterhitze, Sanftgaren, Vorwärmen, Warmhalten</li> <li>▪ Elektronische Temperaturregelung von 30 °C - 275 °C</li> <li>▪ Schnellaufheizung</li> <li>▪ Edelstahl-Lackfront</li> <li>▪ Garraumvolumen: 71 l</li> </ul>	<ul style="list-style-type: none"> <li>▪ Backofen mit 13 Beheizungsarten: 4D-Heißluft, Heißluft sanft, Ober-/Unterhitze, Ober-/Unterhitze sanft, Umluftgrill, Großflächengrill, Kleinflächengrill, Pizzastufe, coolStart, separate Unterhitze, Sanftgaren, Vorwärmen, Warmhalten</li> <li>▪ Elektronische Temperaturregelung von 30 °C - 275 °C</li> <li>▪ Schnellaufheizung</li> <li>▪ Edelstahl-Lackfront</li> <li>▪ Garraumvolumen: 71 l</li> </ul>
<b>Komfort</b>	<ul style="list-style-type: none"> <li>▪ <b>TFT-Display</b></li> <li>▪ cookControl</li> <li>▪ Halogen-Innenbeleuchtung, abschaltbar</li> <li>▪ <b>Klapptür, mit softMove, gedämpftes Öffnen und Schließen</b></li> <li>▪ Elektronik-Uhr</li> <li>▪ Infotaste</li> </ul>	<ul style="list-style-type: none"> <li>▪ <b>TFT-Display</b></li> <li>▪ cookControl</li> <li>▪ Halogen-Innenbeleuchtung, abschaltbar</li> <li>▪ <b>Klapptür, mit softMove, gedämpftes Öffnen und Schließen</b></li> <li>▪ Elektronik-Uhr</li> <li>▪ Infotaste</li> </ul>
<b>Reinigung</b>	<ul style="list-style-type: none"> <li>▪ activeClean Selbstreinigungs-Automatik</li> <li>▪ activeClean-Filter Zuberträger und Backbleche</li> <li>▪ Vollglas-Innentür</li> </ul>	<ul style="list-style-type: none"> <li>▪ ecoClean-Ausstattung: Rückwand</li> <li>▪ Vollglas-Innentür</li> </ul>
<b>Design</b>	<ul style="list-style-type: none"> <li>▪ lightControl-Bedienkonzept für einfache Bedienung</li> <li>▪ Backrohr (Innenfläche): titanGlanz Email anthrazit</li> <li>▪ Backofengriff aus massivem Edelstahl</li> </ul>	<ul style="list-style-type: none"> <li>▪ lightControl-Bedienkonzept für einfache Bedienung</li> <li>▪ Backrohr (Innenfläche): titanGlanz Email anthrazit</li> <li>▪ Backofengriff aus massivem Edelstahl</li> </ul>
<b>Umwelt und Sicherheit</b>	<ul style="list-style-type: none"> <li>▪ Energie-Effizienzklasse: A<sup>2)</sup></li> <li>▪ <b>Sehr geringe Temperatur</b></li> <li>▪ Kindersicherung</li> <li>▪ Sicherheitsabschaltung ▪ Restwarnanzeige</li> <li>▪ Starttaste ▪ Türkontaktschalter</li> </ul>	<ul style="list-style-type: none"> <li>▪ Energie-Effizienzklasse: A<sup>2)</sup></li> <li>▪ Geringe Temperatur</li> <li>▪ Kindersicherung</li> <li>▪ Sicherheitsabschaltung ▪ Restwarnanzeige</li> <li>▪ Starttaste ▪ Türkontaktschalter</li> </ul>
<b>Zubehör</b>	1 Backblech emailliert, 1 Kombirost, 1 Universalpfanne	1 Backblech emailliert, 1 Kombirost, 1 Universalpfanne
<b>Technische Info</b>	Länge Netzkabel (1,20 m) <b>Einbaummaß:</b> 585 595x560 568x550mm <b>Gerätemaß:</b> 595x594x548mm <b>Anschlusswert:</b> 3,6 kW	Länge Netzkabel (1,20 m) <b>Einbaummaß:</b> 585 595x560 568x550mm <b>Gerätemaß:</b> 595x594x548mm <b>Anschlusswert:</b> 3,6 kW
<b>Sonderzubehör</b>	<ul style="list-style-type: none"> <li>▪ HZ324000, Einlegerost für Universalpfanne</li> <li>▪ HZ327000, Backstein</li> <li>▪ HZ617000, Pizzaform, anthrazit</li> <li>▪ HZ625071, Grillblech, emailliert, anthrazit</li> <li>▪ HZ631070, Backblech, emailliert, anthrazit</li> <li>▪ HZ632070, Universalpfanne, emailliert, anthrazit</li> <li>▪ HZ633001, Deckel für Profi-Pfanne, emailliert, anthrazit</li> <li>▪ HZ633070, Profi-Pfanne, emailliert, anthrazit</li> <li>▪ HZ634000, Back- und Bratrost (Standard)</li> <li>▪ HZ636000, Glaspfanne</li> <li>▪ HZ86S000, Glasschale</li> <li>▪ HZ915003, Glasbräter 5,4l ▪ HZG0AS00, Anschlusskabel 3 m</li> <li>▪ <b>HZ6BMA00, Zwischenbodenset für die vertikale Kombination von 45-cm- mit 60-cm-Geräten ohne Fachboden</b></li> <li>▪ <b>HZ66X600, Verblendsleiste für Fachboden, schwarz, zur Kombination eines compact45-Gerätes mit einem 60-cm-Backofen</b></li> <li>▪ <b>HZ66X650, Verblendsleiste für Sockel</b></li> </ul>	<ul style="list-style-type: none"> <li>▪ HZ324000, Einlegerost für Universalpfanne</li> <li>▪ HZ327000, Backstein ▪ HZ617000, Pizzaform, anthrazit</li> <li>▪ HZ625071, Grillblech, emailliert, anthrazit</li> <li>▪ HZ631070, Backblech, emailliert, anthrazit</li> <li>▪ HZ631010, Backblech, antihaf-beschichtet</li> <li>▪ HZ632070, Universalpfanne, emailliert, anthrazit</li> <li>▪ HZ632010, Universalpfanne, antihaf-beschichtet</li> <li>▪ HZ633001, Deckel für Profi-Pfanne, emailliert, anthrazit</li> <li>▪ HZ633070, Profi-Pfanne, emailliert, anthrazit</li> <li>▪ HZ634000, Back- und Bratrost (Standard)</li> <li>▪ HZ636000 Glaspfanne ▪ HZ86S000 Glasschale</li> <li>▪ HZ915003, Glasbräter 5,4l ▪ HZG0AS00, Anschlusskabel 3 m</li> <li>▪ <b>HZ6BMA00, Zwischenbodenset für die vertikale Kombination von 45-cm- mit 60-cm-Geräten ohne Fachboden</b></li> <li>▪ <b>HZ66X600, Verblendsleiste für Fachboden, schwarz, zur Kombination eines compact45-Gerätes mit einem 60-cm-Backofen</b></li> <li>▪ <b>HZ66X50, Verblendsleiste für Sockel</b></li> </ul>

<sup>1)</sup> Technische Zeichnungen zu diesen Geräten finden Sie im Kapitel **1**.

<sup>2)</sup> Auf einer Energieeffizienzklassen-Skala von A+++ bis D.

\* UPE = Unverbindliche Preisempfehlung des Herstellers in € inkl. 20% MwSt.



# Einbau-Backfen mit LCD-Display

	NEU Einbau-Backofen	iQ 500	NEU Einbau-Backofen	iQ 500
				
	 Energie	 activeClean®	 cookControl	 Braten-thermometer
	 Halogen-Beleuchtung	 Tür mit softClose	 Energie	 cookControl
	 Braten-thermometer	 Halogen-Beleuchtung	 Tür mit softClose	
Produkt	HB478GUB0 blackSteel Design	1.643, €* <sup>1</sup>	HB417GUB0 blackSteel Design	1.268, €* <sup>1</sup>
studioLine exklusiv	▪ Bratenthermometer		▪ Bratenthermometer	
Auszugssystem	▪ 3fach-Teleskop-Vollauszug		▪ 3fach-Teleskop-Vollauszug	
Backofentyp und Heizart	<ul style="list-style-type: none"> <li>▪ Backofen mit 9 Beheizungsarten: 3D-Heißluft plus, Ober-/Unterhitze, Umluft-Grill-System, Großflächengrill, Pizzastufe, coolStart, separate Unterhitze, Sanftgaren, Heißluft sanft</li> <li>▪ Elektronische Temperaturregelung von 30 °C - 275 °C</li> <li>▪ Schnellaufheizung</li> <li>▪ Garraumvolumen: 71 l</li> </ul>		<ul style="list-style-type: none"> <li>▪ Backofen mit 7 Beheizungsarten: 3D-Heißluft plus, Ober-/Unterhitze, Umluft-Grill-System, Großflächengrill, Pizzastufe, separate Unterhitze, Heißluft sanft</li> <li>▪ Elektronische Temperaturregelung von 50 °C - 275 °C</li> <li>▪ Schnellaufheizung</li> <li>▪ Garraumvolumen: 71 l</li> </ul>	
Komfort	<ul style="list-style-type: none"> <li>▪ LCD-Display weiß mit Temperaturanzeige</li> <li>▪ cookControl 30 Programme</li> <li>▪ Halogen-Innenbeleuchtung</li> <li>▪ Klapptür, mit softClose</li> <li>▪ Elektronik-Uhr</li> <li>▪ coolStart</li> <li>▪ Elektronische Einstellempfehlung</li> <li>▪ Aufheizkontrolle</li> <li>▪ Sabbatschaltung</li> </ul>		<ul style="list-style-type: none"> <li>▪ LCD-Display weiß</li> <li>▪ cookControl 10 Programme</li> <li>▪ Halogen-Innenbeleuchtung</li> <li>▪ Klapptür, mit softClose</li> <li>▪ Elektronik-Uhr</li> <li>▪ Aufheizkontrolle</li> </ul>	
Reinigung	<ul style="list-style-type: none"> <li>▪ activeClean Selbstreinigungs-Automatik</li> <li>▪ Vollglas-Innentür</li> </ul>		▪ Vollglas-Innentür	
Design	▪ lightControl: Beleuchteter Drehwähler		▪ lightControl: Beleuchteter Drehwähler	
Umwelt und Sicherheit	<ul style="list-style-type: none"> <li>▪ Energie-Effizienzklasse: A<sup>2)</sup></li> <li>▪ Sehr geringe Temperatur</li> <li>▪ Kindersicherung mit verriegelbarer Backofentür</li> <li>▪ Sicherheitsabschaltung</li> <li>▪ Restwärmanzeige</li> <li>▪ Kindersicherung</li> <li>▪ Kindersicherung</li> </ul>		<ul style="list-style-type: none"> <li>▪ Energie-Effizienzklasse: A<sup>2)</sup></li> <li>▪ Geringe Temperatur</li> <li>▪ Kindersicherung</li> <li>▪ Kindersicherung</li> </ul>	
Zubehör	1 Backblech emailliert, 1 Kombirost, 1 Universalpfanne		1 Backblech emailliert, 1 Kombirost, 1 Universalpfanne	
Technische Info	Länge Netzkabel (1,20 m) <b>Einbaumaß:</b> 585 595x560 568x550mm <b>Gerätemaß:</b> 595x594x548mm <b>Anschlusswert:</b> 3,6 kW		Länge Netzkabel (1,20 m) <b>Einbaumaß:</b> 585 595x560 568x550mm <b>Gerätemaß:</b> 595x594x548mm <b>Anschlusswert:</b> 3,6 kW	
Sonderzubehör	<ul style="list-style-type: none"> <li>▪ HZ915003, Glasbräter 5,4 l</li> <li>▪ HZ865000, Glasschale</li> <li>▪ HZ636000, Gaspfanne</li> <li>▪ HZ634000, Back- und Bratrost (Standard)</li> <li>▪ HZ633070, Profi-Pfanne, emailliert, anthrazit</li> <li>▪ HZ633001, Deckel für Profipfanne, emailliert, anthrazit</li> <li>▪ HZ625071, Grillblech, emailliert, anthrazit</li> <li>▪ HZ538000, varioClip-Auszug</li> <li>▪ HZ533000, Profi-Pfanne, emailliert, grau</li> <li>▪ HZ532010, Universalpfanne, Keramik, antihaf beschichtet</li> <li>▪ HZ532000, Universalpfanne, emailliert, grau</li> <li>▪ HZ531010, Backblech, Keramik, antihaf beschichtet</li> <li>▪ HZ531000, Backblech, emailliert, grau</li> <li>▪ HZ333001, Deckel für Profipfanne</li> <li>▪ HZ327000, Backstein</li> <li>▪ HZ317000, Pizzaform, emailliert, grau</li> <li>▪ HZG0A500, Anschlusskabel 3 m</li> <li>▪ HZ6BMA00, Zwischenbodensatz für die vertikale Kombination von 45-cm- mit 60-cm-Geräten ohne Fachboden</li> <li>▪ HZ66X600, Verblendsleiste für Fachboden, schwarz, zur Kombination eines compact45-Geräts über einem 60-cm-Backofen</li> <li>▪ HZ66X650, Verblendsleiste für Sockel</li> </ul>		<ul style="list-style-type: none"> <li>▪ HZ915003, Glasbräter 5,4 l</li> <li>▪ HZ865000, Glasschale</li> <li>▪ HZ636000, Gaspfanne</li> <li>▪ HZ634000, Back- und Bratrost (Standard)</li> <li>▪ HZ633070, Profi-Pfanne, emailliert, anthrazit</li> <li>▪ HZ633001, Deckel für Profipfanne, emailliert, anthrazit</li> <li>▪ HZ625071, Grillblech, emailliert, anthrazit</li> <li>▪ HZ538000, varioClip-Auszug</li> <li>▪ HZ533000, Profi-Pfanne, emailliert, grau</li> <li>▪ HZ532010, Universalpfanne, Keramik, antihaf beschichtet</li> <li>▪ HZ532000, Universalpfanne, emailliert, grau</li> <li>▪ HZ531010, Backblech, Keramik, antihaf beschichtet</li> <li>▪ HZ531000, Backblech, emailliert, grau</li> <li>▪ HZ333001, Deckel für Profipfanne</li> <li>▪ HZ327000, Backstein</li> <li>▪ HZ317000, Pizzaform, emailliert, grau</li> <li>▪ HZG0A500, Anschlusskabel 3 m</li> <li>▪ HZ6BMA00, Zwischenbodensatz für die vertikale Kombination von 45-cm- mit 60-cm-Geräten ohne Fachboden</li> <li>▪ HZ66X600, Verblendsleiste für Fachboden, schwarz, zur Kombination eines compact45-Geräts über einem 60-cm-Backofen</li> <li>▪ HZ66X650, Verblendsleiste für Sockel</li> </ul>	

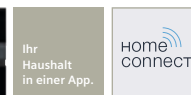
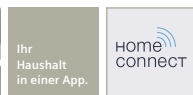
<sup>1)</sup> Technische Zeichnungen zu diesen Geräten finden Sie im Kapitel [T](#).

<sup>2)</sup> Auf einer Energieeffizienzskala von A+++ bis D.

\* UPE = Unverbindliche Preisempfehlung des Herstellers in € inkl. 20% MwSt.

# compact45-Backf en mit TFT-Touchdisplay Plus

Integrierte Mikrowelle varioSpeed	iQ 700	Dampfbackofen	iQ 700
-----------------------------------	--------	---------------	--------



<b>Produkt</b>	<b>CN878G4B6 blackSteel Design</b> <b>3.048, €*</b>	<b>CS858GRB6 blackSteel Design</b> <b>3.021, €*</b>
<b>studioLine exklusiv</b>	▪ <b>Bratenthermometer Plus mit Mehrpunktmessung</b>	▪ <b>Sous-vide-Garen</b> ▪ <b>Bratenthermometer Plus mit Mehrpunktmessung</b>
<b>Auszugssystem</b>	▪ <b>Backofen mit Einhängestell,</b> Systemauszug für 4D-Heißluft, activeClean -f hig	▪ <b>Backofen mit Einhängestell,</b> Systemauszug für 4D-Heißluft
<b>Backofentyp und Heizart</b>	▪ Backofen mit Mikrowelle mit 15 Beheizungsarten: 4D-Heißluft, Heißluft sanft, Ober-/Unterhitze, Ober-/Unterhitze sanft, Umluftgrill, Großfl chengrill, Kleinfl chengrill, Pizzastufe, coolStart, separate Unterhitze, Intensivhitze, Sanftgaren, Vorw rmen, D rren, Warmhalten ▪ <b>Zus tzl. Beheizungsarten mit Dampf:</b> Regenerieren, G ren ▪ <b>Zus tzliche Beheizungsarten mit Mikrowelle:</b> Mikrowelle, Mikrowellen-Kombinationsbetrieb (varioSpeed) für bis zu 50 % Zeitersparnis ▪ Elektronische Temperaturregelung von 30 C 300 C ▪ Max. Mikrowellenleistung: 900 W; 5 Leistungsstufen (90 W, 180 W, 360 W, 600 W, 900 W) ▪ Schnellaufheizung ▪ Edelstahl-L fterrad ▪ Externe Dampferzeugung ▪ Garraumvolumen: 45 l	▪ Kompakt-Dampfbackofen mit 15 Beheizungsarten: 4D-Heißluft, Heißluft sanft, Ober-/Unterhitze, Ober-/Unterhitze sanft, Umluftgrill, Großfl chengrill, Kleinfl chengrill, Pizzastufe, coolStart, separate Unterhitze, Intensivhitze, Sanftgaren, Vorw rmen, D rren, Warmhalten ▪ <b>Zus tzliche Beheizungsarten mit Dampf:</b> Dampfwaren, Regenerieren, G ren, Auftauen, Sous-vide-Garen ▪ Elektronische Temperaturregelung von 30 C 250 C ▪ Schnellaufheizung ▪ Edelstahl-L fterrad ▪ Externe Dampferzeugung ▪ Garraumvolumen: 47 l
<b>Komfort</b>	▪ <b>TFT-Touchdisplay Plus mit Klartext</b> ▪ Backsensor für vollautomatisches Backen ▪ cookControl Plus für vollautomatisches Braten ▪ <b>Zusatzfunktionen:</b> Entkalkungsprogramm, Trocknungsfunktion ▪ <b>LED-Innenbeleuchtung, abschaltbar</b> ▪ <b>Klapptür, mit softMove, ged mpftes Öffnen und Schließen</b> ▪ Elektronik-Uhr ▪ Wassertank mit 1 l ▪ Leeranzeige Wassertank ▪ Externe Dampferzeugung ▪ Infotaste ▪ <b>Home Connect-f higr ber WLAN</b>	▪ <b>TFT-Touchdisplay Plus mit Klartext</b> ▪ Backsensor für vollautomatisches Backen ▪ cookControl Plus für vollautomatisches Braten ▪ <b>Zusatzfunktionen:</b> Entkalkungsprogramm, Automatischer Siedepunktgleich, Trocknungsfunktion ▪ <b>LED-Innenbeleuchtung, abschaltbar</b> ▪ <b>Klapptür, mit softMove, ged mpftes Öffnen und Schließen</b> ▪ Elektronik-Uhr ▪ Wassertank mit 1 l ▪ Leeranzeige Wassertank ▪ Externe Dampferzeugung ▪ Infotaste ▪ <b>Home Connect-f higr ber WLAN</b>
<b>Reinigung</b>	▪ activeClean Selbstreinigungs-Automatik ▪ activeClean -f hige Backbleche ▪ Spezialglas-Innentür für Mikrowelle	▪ ecoClean-Vollausstattung: Decke, Seitenw nde, Rückwand ▪ ecoClean-Programm ▪ Vollglas-Innentür
<b>Design</b>	▪ lightControl-Bedienkonzept für einfache Bedienung ▪ Backrohr (Innenfl che): titanGlanz Email anthrazit ▪ Backofengriff aus massivem Edelstahl	▪ lightControl-Bedienkonzept für einfache Bedienung ▪ Backrohr (Innenfl che): titanGlanz Email anthrazit ▪ Backofengriff aus massivem Edelstahl
<b>Umwelt und Sicherheit</b>	▪ <b>Sehr geringe Temperatur</b> ▪ Kindersicherung mit verriegelbarer Backofentür ▪ Sicherheitsabschaltung ▪ Restw rmeanzeige ▪ Starttaste ▪ Türkontaktschalter	▪ Energie-Effizienzklasse: A+ <sup>2)</sup> ▪ Geringe Temperatur ▪ Kindersicherung ▪ Sicherheitsabschaltung ▪ Restw rmeanzeige ▪ Starttaste ▪ Türkontaktschalter
<b>Zubehör</b>	1 Backblech emailliert, 1 Kombirost, 1 Universalpfanne	1 Rost, 1 Dampfbehälter gelocht, Größe XL, 1 Dampfbehälter gelocht, Größe S, 1 Dampfbehälter ungelocht, Größe S, 1 Universalpfanne, 1 Schwamm
<b>Technische Info</b> Maße <sup>1)</sup> HxBxT	Länge Netzkabel (1,50 m) <b>Einbaumaße:</b> 450 455 x 560 568 x 550 mm <b>Geräte Maße:</b> 455 x 594 x 548 mm <b>Anschlusswert:</b> 3,6 kW	Länge Netzkabel (1,50 m) <b>Einbaumaße:</b> 450 455 x 560 568 x 550 mm <b>Geräte Maße:</b> 455 x 594 x 548 mm <b>Anschlusswert:</b> 3,3 kW
<b>Sonderzubehör</b>	▪ HZ324000, Einlegerost für Universalpfanne ▪ HZ327000, Backstein ▪ HZ625071, Grillblech, emailliert, anthrazit ▪ HZ631070, Backblech, emailliert, anthrazit ▪ HZ632070, Universalpfanne, emailliert, anthrazit ▪ HZ633070, Profi-Pfanne, emailliert, anthrazit ▪ HZ634080, Back- und Bratrost (Mikrowelle) ▪ HZ636000, Glaspfanne ▪ HZ86S000, Glasschale ▪ HZ915003, Glasbräter 5,4 l ▪ HZG0A500, Anschlusskabel 3 m ▪ <b>HZ6BMA00, Zwischenbodenset für die vertikale Kombination von 45-cm- mit 60-cm-Geräten ohne Fachboden</b> ▪ HZ66X600, Verblendsleiste für Fachboden, schwarz, zur Kombination eines compact45-Gerätes mit einem 60-cm-Backofen ▪ HZ66X650, Verblendsleiste für Sockel	▪ HZ324000, Einlegerost für Universalpfanne ▪ HZ327000, Backstein ▪ HZ36D513P, Porzellan-Behälter-GN½-ungelocht ▪ HZ36D533P, Porzellan-Behälter-GN½-ungelocht ▪ Dampfbehälter ungelocht: HZ36D613G, Größe S, HZ36D643, Größe L ▪ Dampfbehälter gelocht: HZ36D613G, Größe S, HZ36D643G, Größe L, HZ36D663G, Größe XL ▪ HZ617000, Pizzaform ▪ HZ625071, Grillblech, emailliert ▪ HZ631070, Backblech, emailliert ▪ HZ631010, Backblech, antihaf-beschichtet ▪ HZ632070, Universalpfanne, emailliert ▪ HZ632010, Universalpfanne, antihaf-beschichtet ▪ HZ633070, Profi-Pfanne, emailliert ▪ HZ636000, Glaspfanne ▪ HZ664000, Back- und Bratrost (Dampf) ▪ HZ86S000, Glasschale ▪ HZ915003, Glasbräter 5,4 l ▪ HZ66D910, 100 Vakuumierbeutel, klein ▪ HZ66D920, 100 Vakuumierbeutel, groß ▪ HZG0A500, Anschlusskabel 3 m ▪ <b>HZ6BMA00 Zwischenbodenset für die vertikale Kombination von 45-cm- mit 60-cm-Geräten ohne Fachboden</b> ▪ HZ66X600, Verblendsleiste für Fachboden, schwarz, zur Kombination eines compact45-Gerätes mit einem 60-cm-Backofen ▪ HZ66X650, Verblendsleiste für Sockel

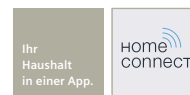
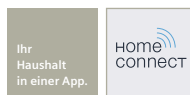
<sup>1)</sup> Technische Zeichnungen zu diesen Geräten finden Sie im Kapitel **II**.

<sup>2)</sup> Auf einer Energieeffizienzklassen-Skala von A+++ bis D.

\* UPE = Unverbindliche Preisempfehlung des Herstellers in € inkl. 20% MwSt.

# compact45-Backfen mit TFT-Touchdisplay

Dampfbackofen	iQ 700	Integrierte Mikrowelle varioSpeed	iQ 700
---------------	--------	-----------------------------------	--------



Produkt	CS856GPB6 blackSteel Design	2.607, €*	CM836GPB6 blackSteel Design	2.215, €*
studioLine exklusiv	<ul style="list-style-type: none"> <li>Bratenthermometer Plus mit Mehrpunktmessung</li> </ul>		<ul style="list-style-type: none"> <li>Bratenthermometer Plus mit Mehrpunktmessung</li> </ul>	
Auszugssystem	<ul style="list-style-type: none"> <li>Backofen mit Einhängestellt, Systemauszug für 4D-Heißluft</li> </ul>		<ul style="list-style-type: none"> <li>Backofen mit Einhängestellt, Systemauszug für 4D-Heißluft</li> </ul>	
Backofentyp und Heizart	<ul style="list-style-type: none"> <li>Kompakt-Dampfbackofen mit 13 Beheizungsarten: 4D-Heißluft, Heißluft-sanft, Ober-/Unterhitze, Ober-/Unterhitze Eco, Umluft-Grill-System, Großflächengrill, Kleinflächengrill, Pizzastufe, coolStart, separate Unterhitze, Sanftgaren, Vorwärmen, Warmhalten</li> <li>Zusätzliche Beheizungsarten mit Dampf: Dampfbacken, Regenerieren, Garen, Auftauen</li> <li>Elektronische Temperaturregelung von 30°C bis 250°C</li> <li>Schnellaufheizung</li> <li>Edelstahl-Löffeltür</li> <li>Externe Dampferzeugung</li> <li>Garraumvolumen: 47 l</li> </ul>		<ul style="list-style-type: none"> <li>Kompakt-Backofen mit Mikrowelle mit 13 Beheizungsarten: 4D-Heißluft, Heißluft-sanft, Ober-/Unterhitze, Ober-/Unterhitze Eco, Umluft-Grill-System, Großflächengrill, Kleinflächengrill, Pizzastufe, coolStart, separate Unterhitze, Sanftgaren, Vorwärmen, Warmhalten</li> <li>Zusätzliche Beheizungsarten mit Mikrowelle: Mikrowelle, Mikrowellen-Kombinationsbetrieb (varioSpeed) für bis zu 50% Zeitersparnis</li> <li>Elektronische Temperaturregelung von 30°C bis 300°C</li> <li>Max. Mikrowellenleistung: 900 W; 5 Leistungsstufen (90 W, 180 W, 360 W, 600 W, 900 W)</li> <li>Schnellaufheizung</li> <li>Edelstahl-Löffeltür</li> <li>Garraumvolumen: 45 l</li> </ul>	
Komfort	<ul style="list-style-type: none"> <li>TFT-Touchdisplay mit Klartext</li> <li>cookControl Plus für vollautomatisches Braten</li> <li>Zusatzfunktionen: Entkalkungsprogramm, Automatischer Siedepunktgleich, Trocknungsfunktion</li> <li>LED-Innenbeleuchtung, abschaltbar</li> <li>Klapptür, mit softMove, gedämpftes Öffnen und Schließen</li> <li>Elektronik-Uhr</li> <li>Wassertank mit 1 l</li> <li>Leeranzeige Wassertank</li> <li>Externe Dampferzeugung</li> <li>Infotaste</li> <li>Home Connect-fähiger WLAN</li> </ul>		<ul style="list-style-type: none"> <li>TFT-Touchdisplay mit Klartext</li> <li>cookControl Plus für vollautomatisches Braten</li> <li>LED-Innenbeleuchtung, abschaltbar</li> <li>Klapptür, mit softMove, gedämpftes Öffnen und Schließen</li> <li>Elektronik-Uhr</li> <li>Infotaste</li> <li>Home Connect-fähiger WLAN</li> </ul>	
Reinigung	<ul style="list-style-type: none"> <li>ecoClean-Vollausstattung: Decke, Seitenwände, Rückwand</li> <li>ecoClean-Programm</li> <li>Vollglas-Innentür</li> </ul>		<ul style="list-style-type: none"> <li>ecoClean-Ausstattung: Rückwand</li> <li>Spezialglas-Innentür für Mikrowelle</li> </ul>	
Design	<ul style="list-style-type: none"> <li>lightControl-Bedienkonzept für einfache Bedienung</li> <li>Backrohr (Innenfläche): titanGlanz Email anthrazit</li> <li>Backofengriff aus massivem Edelstahl</li> </ul>		<ul style="list-style-type: none"> <li>lightControl-Bedienkonzept für einfache Bedienung</li> <li>Backrohr (Innenfläche): titanGlanz Email anthrazit</li> <li>Backofengriff aus massivem Edelstahl</li> </ul>	
Umwelt und Sicherheit	<ul style="list-style-type: none"> <li>Energie-Effizienzklasse: A+<sup>2)</sup></li> <li>Geringe Temperatur</li> <li>Kindersicherung</li> <li>Sicherheitsabschaltung</li> <li>Restwärmanzeige</li> <li>Starttaste</li> <li>Türkontaktschalter</li> </ul>		<ul style="list-style-type: none"> <li>Sehr geringe Temperatur</li> <li>Kindersicherung</li> <li>Sicherheitsabschaltung</li> <li>Restwärmanzeige</li> <li>Starttaste</li> <li>Türkontaktschalter</li> </ul>	
Zubehör	1 Rost, 1 Dampfbehälter gelocht, Große XL, 1 Dampfbehälter gelocht, Große S, 1 Dampfbehälter ungelocht, Große XL, 1 Universalpfanne		1 Kombirost, 1 Universalpfanne	
Technische Info	<b>Einbaumaß:</b> 450 x 455 x 560 x 550 mm <b>Gerätemaß:</b> 455 x 594 x 548 mm <b>Anschlusswert:</b> 3,3 kW, Länge Netzkabel (1,50 m)		<b>Einbaumaß:</b> 450 x 455 x 560 x 550 mm <b>Gerätemaß:</b> 455 x 594 x 548 mm <b>Anschlusswert:</b> 3,6 kW, Länge Netzkabel (1,50 m)	
Sonderzubehör	<ul style="list-style-type: none"> <li>HZ324000, Einlegerost für Universalpfanne</li> <li>HZ327000, Backstein</li> <li>HZ36D513P, Porzellan-Behälter-GN½-ungelocht</li> <li>HZ36D533P, Porzellan-Behälter-GN½-ungelocht</li> <li>Dampfbehälter ungelocht: HZ36D613, Größe S, HZ36D643, Größe L</li> <li>Dampfbehälter gelocht: HZ36D613G, Größe S, HZ36D643G, Größe L, HZ36D663G, Größe XL</li> <li>HZ617000, Pizzaform</li> <li>HZ625071, Grillblech, emailliert</li> <li>HZ631070, Backblech, emailliert</li> <li>HZ631010, Backblech, antihaft-beschichtet</li> <li>HZ632070, Universalpfanne, emailliert</li> <li>HZ632010, Universalpfanne, antihaft-beschichtet</li> <li>HZ633070, Profi-Pfanne, emailliert</li> <li>HZ636000, Glaspfanne</li> <li>HZ664000, Back- und Bratrost (Dampf)</li> <li>HZ865000, Glasschale</li> <li>HZ915003, Glasbräter 5,4l</li> <li>HZG0A500, Anschlusskabel 3 m</li> <li>HZ6BMA00 Zwischenbodenset für die vertikale Kombination von 45-cm mit 60-cm-Geräten ohne Fachboden</li> <li>HZ66X600, Verblendsleiste für Fachboden, schwarz, zur Kombination eines compact45-Geräts über einem 60-cm-Backofen</li> <li>HZ66X650, Verblendsleiste für Sockel</li> </ul>		<ul style="list-style-type: none"> <li>HZ324000, Einlegerost für Universalpfanne</li> <li>HZ327000, Backstein</li> <li>HZ625071, Grillblech, emailliert, anthrazit</li> <li>HZ631070, Backblech, emailliert, anthrazit</li> <li>HZ632070, Universalpfanne, emailliert, anthrazit</li> <li>HZ633070, Profi-Pfanne, emailliert, anthrazit</li> <li>HZ634080, Back- und Bratrost (Mikrowelle)</li> <li>HZ636000, Glaspfanne</li> <li>HZ865000, Glasschale</li> <li>HZ915003, Glasbräter 5,4l</li> <li>HZ6BMA00, Zwischenbodenset für die vertikale Kombination von 45-cm mit 60-cm-Geräten ohne Fachboden</li> <li>HZ66X600, Verblendsleiste für Fachboden, schwarz, zur Kombination eines compact45-Geräts über einem 60-cm-Backofen</li> <li>HZ66X650, Verblendsleiste für Sockel</li> </ul>	

<sup>1)</sup> Technische Zeichnungen zu diesen Geräten finden Sie im Kapitel [Technische Zeichnungen](#).  
<sup>2)</sup> Auf einer Energieeffizienzklassen-Skala von A+++ bis D.  
 \* UPE = Unverbindliche Preisempfehlung des Herstellers in € inkl. 20% MwSt.



# compact45-Backofen mit TFT-Display/Vakuumier-/Wärmeschublade

Einbau-Dampfgarer	iQ 700
-------------------	--------



<b>Produkt</b>	<b>CD834GBB1 blackSteel Design</b>	<b>1.943, €*</b>
<b>studioLine exklusiv</b>	▪ <b>Sous-vide-Garen</b>	
<b>Auszugssystem</b>		
<b>Backofentyp und Heizart</b>	▪ Kompakt-Dampfgarer ▪ Elektronische Temperaturregelung von 30 C 100 C ▪ Interne Dampferzeugung ▪ Garraumvolumen: 38 l	
<b>Komfort</b>	▪ <b>TFT-Display</b> ▪ <b>cookControl</b> ▪ <b>Zusatzfunktionen:</b> Entkalkungsprogramm, Automatischer Siedepunktgleich ▪ Garraumbeleuchtung ▪ <b>Klapptür, mit softMove, gedämpfte Öffnen und Schließen</b> ▪ Elektronik-Uhr ▪ Wassertank mit 1,3 l ▪ Infotaste ▪ Leeranzeige Wassertank ▪ Interne Dampferzeugung ▪ 20 Automatik-Programme	
<b>Reinigung</b>	▪ Vollglas-Innentür	
<b>Design</b>	▪ lightControl-Bedienkonzept für einfache Bedienung ▪ Garraum: Edelstahl ▪ Backofengriff aus massivem Edelstahl	
<b>Umwelt und Sicherheit</b>	▪ Geringe Temperatur ▪ Kindersicherung ▪ Sicherheitsabschaltung ▪ Starttaste ▪ Temperaturkontakt	
<b>Zubehör</b>	1 Dampfbehälter gelocht, Größe L, 1 Dampfbehälter ungelocht, Größe L, 1 Schwamm	
<b>Technische Info Mafle<sup>1)</sup> HxBxT</b>	<b>Einbaumaß:</b> 450 455 x 560 568 x 550 mm <b>Gerätemaß:</b> 455 x 594 x 548 mm <b>Anschlusswert:</b> 1,9 kW Länge Netzkabel (1,50 m)	
<b>Sonderzubehör</b>	▪ HZ36D513P, Porzellan-Behälter-GN <sup>1/3</sup> -ungelocht ▪ HZ36D533P, Porzellan-Behälter-GN <sup>2/3</sup> -ungelocht ▪ HZ36D613, Dampfbehälter ungelocht, Größe S ▪ HZ36D613G, Dampfbehälter gelocht, Größe S ▪ HZ36D643, Dampfbehälter ungelocht, Größe L ▪ HZ36D643G, Dampfbehälter gelocht, Größe L ▪ HZ86S000, Glasschale ▪ HZ915003, Glasbräter 5,4l ▪ HZ66D910, 100 Vakuumierbeutel, klein ▪ HZ66D920, 100 Vakuumierbeutel, groß ▪ HZG0AS00, Anschlusskabel 3 m ▪ <b>HZ66X600, Verblendsleiste für Fachboden, schwarz, zur Kombination eines compact45-Gerätes für einem 60-cm-Backofen</b> ▪ HZ66X650, Verblendsleiste für Sockel	

Vakuumierschublade	iQ 700
--------------------	--------



<b>Produkt</b>	<b>BV830ENB1 blackSteel Design</b>	<b>2.703, €*</b>
<b>Auszugssystem</b>	<ul style="list-style-type: none"> <li>▪ 3 Vakuumierstufen für das Vakuumieren in der Kammer, maximal 99 %</li> <li>▪ 3 Vakuumierstufen für das Vakuumieren außerhalb der Kammer, maximal 90 %</li> </ul> ▪ Garraumvolumen: 8 l	
<b>Komfort</b>	<ul style="list-style-type: none"> <li>▪ Beladung bis 10 kg</li> <li>▪ Automatische Anschlusserkennung für das Vakuumieren außerhalb der Kammer</li> <li>▪ Grifflos mit push &amp; pull-Funktion ▪ Trocknungsprogramm für Vakuumierpumpe ▪ Bedienung über Sensortasten</li> </ul>	
<b>Technische Info Mafle<sup>1)</sup> HxBxT</b>	<b>Einbaumaß:</b> 140x560 568x550mm <b>Gerätemaß:</b> 140x595x542mm <b>Stellhöhe in der Vakuumierkammer:</b> 210x275 mm (BxL) <b>Maximale Vakuumierbeutelgröße:</b> 240x350 mm (BxL) <b>Anschlusswert:</b> 0,32 kW Anschlusskabel mit Stecker (1,50 m)	
<b>Sonderzubehör</b>	▪ HZ66D910, 100 Vakuumierbeutel, klein ▪ HZ66D920, 100 Vakuumierbeutel, groß	

Wärmeschublade	iQ 700
----------------	--------



<b>Produkt</b>	<b>BI830CNB1 blackSteel Design</b>	<b>824, €*</b>
<b>Auszugssystem</b>		
<b>Backofentyp und Heizart</b>	<ul style="list-style-type: none"> <li>▪ Beheizung durch Heizplatte aus Hartglas</li> <li>▪ Temperaturregelung in 4 Stufen: von ca. 30 C 80 C (Glasoberflächentemperatur)</li> </ul> ▪ Garraumvolumen: 20 l	
<b>Komfort</b>	<ul style="list-style-type: none"> <li>▪ Beladung bis 25 kg</li> <li>▪ Max. Beladung Espresso-Tassen: 64 Stück oder max. Beladung Teller (Ø 26 cm): 12 Stück</li> <li>▪ 5 Anwendungsbereiche: Hefeteig gehen lassen, Antauen von Speisen, Warmhalten von Speisen, Geschirrvorwärmen, Sanftgaren</li> <li>▪ Klapptür Front ▪ Grifflos mit push &amp; pull-Funktion</li> </ul>	
<b>Technische Info Mafle<sup>1)</sup> HxBxT</b>	<b>Einbaumaß:</b> 140x560 568x550mm <b>Gerätemaß:</b> 140x595x548mm <b>Anschlusswert:</b> 0,81 kW Anschlusskabel mit Stecker (1,50 m)	

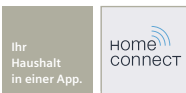
<sup>1)</sup> Technische Zeichnungen zu diesen Geräten finden Sie im Kapitel **II**.

\* UPE = Unverbindliche Preisempfehlung des Herstellers in € inkl. 20% MwSt.

# Kaffeevollautomat

Kaffeevollautomat mit TFT-Display

iQ 700



<b>Produkt</b>	<b>CT836LEB6 blackSteel Design</b>	<b>2.973, €*</b>
<b>studioLine exklusiv</b>	<ul style="list-style-type: none"> <li>▪ Home Connect-fähig über WLAN</li> </ul>	
<b>Geschmack</b>	<ul style="list-style-type: none"> <li>▪ sensoFlow System: Das innovative Heizsystem garantiert das Maximum an Aroma dank stets idealer und konstanter Brühtemperatur</li> <li>▪ aromaPressure System: Idealer Anpressdruck für optimale Aroma-Extraktion</li> <li>▪ One-Touch Zubereitung: Ristretto, Espresso, Espresso Macchiato, Caffe Crema, Cappuccino, Latte Macchiato, Milchkaffee mit nur einem Tastendruck</li> <li>▪ aromaDouble Shot: Extra starker Kaffee mit reduziertem Bitterstoffgehalt durch zwei Mahl- und Brühvorgänge</li> <li>▪ Getränketemperatur individuell einstellbar: Kaffeetemperatur 3-stufig, Heißwassertemperatur 4-stufig</li> </ul>	
<b>Komfort</b>	<ul style="list-style-type: none"> <li>▪ TFT-Display mit interaktiver Menüführung</li> <li>▪ myCoffee: 8 Lieblingsgetränke speichern – mit individuellem Namen und einstellbarem Mischungsverhältnis von Milch und Espresso</li> <li>▪ individualCup Volume: Tassengrößen individuell anpassbar, damit Ihre Tasse genau so voll wird, wie Sie es möchten</li> <li>▪ Kaffeeauslauf und Milchschaumer höhenverstellbar: Bis zu 15 cm hohe Latte Macchiato Gläser passen darunter</li> <li>▪ oneTouch DoubleCup: Zwei Tassen gleichzeitig ausgeben für alle Kaffee- und Milchspezialitäten</li> <li>▪ Wassertank entnehmbar zum leichten Befüllen (2,4 l Volumen)</li> <li>▪ Frühwarnung, wenn Wassertank oder Bohnenbehälter bald leer</li> <li>▪ Flexible Milchlösung: Entscheiden Sie selbst, ob Sie den mitgelieferten Milchbehälter anschließen oder ein anderes Behältnis verwenden, z. B. einen Milchkarton</li> <li>▪ Kurz-Gebrauchsanweisung immer griffbereit im Gerät</li> </ul>	
<b>Leistung</b>	<ul style="list-style-type: none"> <li>▪ silentCeram Drive: Geräuscharmes Premiummahlwerk aus verschleißfreier Keramik</li> <li>▪ coffeeSensor System: Das Mahlwerk passt sich automatisch der Bohnensorte an</li> <li>▪ One-Touch Kaffee-Milch-Spezialitäten mit besonders feinporigem Milchschaum dank innovativer Milchdüse</li> <li>▪ Zusätzlich zu den Getränken auch einzeln auswählbar: geschäumte Milch, warme Milch, Heißwasser</li> <li>▪ Minimierung der Aufheizzeit: Schnellste erste Tasse</li> <li>▪ Wasserpumpe mit 19 bar Druck</li> <li>▪ Separater Einfüllschacht für gemahlene Kaffee, z. B. koffeinfreien Kaffee</li> <li>▪ 15.000 Tassen Garantie: Gleichbleibend hohe Gerätequalität von der ersten bis zur 15.000. Tasse (bei nicht-gewerblichem Gebrauch innerhalb von 24 Monaten)</li> </ul>	
<b>Home Connect</b>	<ul style="list-style-type: none"> <li>▪ Entdecken Sie die neue Art, Hausgeräte zu steuern: mit einer App. Mit der Home Connect App können Sie von überall auf das Gerät zugreifen – zuhause per <b>WLAN</b>, von unterwegs per Mobilfunknetz</li> <li>▪ Fernstart: Getränke in der App auswählen und konfigurieren, dann einfach per Fernsteuerung die Getränkeausgabe starten</li> <li>▪ coffeeWorld: 17 zusätzliche internationale Kaffeespezialitäten sind in der App verfügbar – von australischem Flat White über Wiener Melange bis zum kolumbianischen Cortado</li> <li>▪ Kaffee-Rezepte: Die App bietet eine Vielzahl von Rezepten mit Kaffee, die direkt ans Gerät oder einen Home Connect-fähigen Backofen übertragen werden können – von der Espresso Crème brûlée bis zum Rehrücken mit Kaffee-Crunches</li> <li>▪ Kaffee Know-how: Die App enthält interessantes Wissen rund um das Thema Kaffee, z. B. zu Bohnensorten, Erntemethoden oder Röstverfahren</li> <li>▪ Gebrauchsanleitung: Eine digitale Gebrauchsanleitung ist in der App jederzeit griffbereit</li> <li>▪ Kundendienst: Bei technischen Problemen kann der Siemens Kundendienst virtuell auf das Gerät zugreifen – sofern Sie dies wünschen</li> <li>▪ Sicherheit: Sicherheit steht bei Home Connect an erster Stelle. Die Home Connect App wurde vom TÜV IT überprüft und zertifiziert. Und der verschlüsselte Datenaustausch über das Home Connect Protokoll schützt vor unerwünschten Zugriffen</li> </ul>	
<b>Hygiene</b>	<ul style="list-style-type: none"> <li>▪ Entnehmbare Brüheinheit: Einfaches und hygienisches Reinigen unter fließendem Wasser</li> <li>▪ autoMilk Clean: Vollautomatische Dampf-Reinigung des Milchsystems nach jedem Getränkebezug</li> <li>▪ Milchschaumer entnehmbar und spülmaschineneeignet</li> <li>▪ singlePortion Cleaning: Vollständiges Entleeren aller Leitungen nach jedem Brühvorgang</li> <li>▪ Automatisches Spülprogramm beim Einschalten, Ausschalten</li> <li>▪ Tropfschale und Kaffeesatzbehälter entnehmbar und spülmaschineneeignet</li> <li>▪ calc'nClean: Automatisches Reinigungs- und Entkalkungsprogramm</li> <li>▪ Erinnert rechtzeitig an Wasserfilterwechsel, Entkalkung, Reinigung; inklusive Anzeige der verbleibenden Getränkebezüge</li> </ul>	
<b>Sonstiges</b>	<ul style="list-style-type: none"> <li>▪ Wasser-, Milch- und Bohnenbehälter sind leicht zugänglich hinter einer Tür versteckt, damit die Küche stets aufgeräumt ist</li> <li>▪ Bohnenbehälter mit Aromaschutzdeckel (500 g Volumen)</li> <li>▪ Beleuchtung von Tasten, Kaffeeauslauf</li> <li>▪ Mahlgrad mehrstufig einstellbar</li> <li>▪ Displaysprache auswählbar</li> <li>▪ Kindersicherung: Unbeabsichtigter Brühvorgang nicht möglich</li> <li>▪ Anschlusswert: 1600 Watt</li> </ul>	
<b>Zubehör</b>	Isolierter Milchbehälter mit freshLock Deckel (0,5 l Füllvolumen). Weiteres mitgeliefertes Zubehör: BRITA Intenza Wasserfilter, Messlöffel für Kaffeepulver, Silikon-Verbindungsschlauch zur Milchdüse, Teststreifen zur Wasserhärtegradbestimmung, Montageschrauben	
<b>Maße<sup>1)</sup> HxBxT</b>	<b>Einbaummaß:</b> 449 x 558 x 356 mm <b>Gerätemaß:</b> 455 x 594 x 385 mm	
<b>Sonderzubehör</b>	<ul style="list-style-type: none"> <li>▪ TZ80001, Reinigungstabletten € 12,99*</li> <li>▪ TZ70003, BRITA Intenza Wasserfilter € 11,99*</li> <li>▪ TZ80002, Entkalkungstabletten € 14,99*</li> <li>▪ TZ80004, Pflegeset Kaffeevollautomat € 34,99*</li> <li>▪ TZ80009N, isolierter Milchbehälter € 49,99*</li> <li>▪ HZ86X600, Verblendungsleiste für Fachboden, schwarz, zur Kombination eines compact45-Gerätes über einem 60-cm-Backofen € 26,00*</li> </ul>	

<sup>1)</sup> Technische Zeichnungen zu diesen Geräten finden Sie im Kapitel [Maße](#).

\* UPE = Unverbindliche Preisempfehlung des Herstellers in € inkl. 20 % MwSt.

# Mikrowellenge

Mikrowelle mit TFT-Display	iQ 700	Mikrowelle mit TFT-Display	iQ 700
----------------------------	--------	----------------------------	--------



<b>Produkt</b>	<b>CF834AGB1</b> blackSteel Design	<b>1.467, €*</b>	<b>BF834LGB1</b> blackSteel Design (Anschlag links) Abb. <b>1.025, €*</b> <b>BF834RGB1</b> blackSteel Design (Anschlag rechts) <b>1.025, €*</b>
<b>Mikrowelle und Heizart</b>	<ul style="list-style-type: none"> <li>▪ 900 W Mikrowelle</li> <li>▪ Max. Mikrowellenleistung: 900 W;</li> <li>▪ 5 Leistungsstufen (90 W, 180 W, 360 W, 600 W, 900 W)</li> <li>▪ Garraumvolumen: 36 l</li> </ul>		<ul style="list-style-type: none"> <li>▪ 900 W Mikrowelle</li> <li>▪ Max. Mikrowellenleistung: 900 W;</li> <li>▪ 5 Leistungsstufen (90 W, 180 W, 360 W, 600 W, 900 W)</li> <li>▪ Garraumvolumen: 21 l</li> </ul>
<b>Design</b>	<ul style="list-style-type: none"> <li>▪ <b>touchControl-Bedienung</b></li> <li>▪ Garraum aus Edelstahl</li> <li>▪ Backofengriff aus massivem Edelstahl</li> </ul>		<ul style="list-style-type: none"> <li>▪ <b>touchControl-Bedienung</b></li> <li>▪ Garraum aus Edelstahl</li> </ul>
<b>Reinigung</b>	<ul style="list-style-type: none"> <li>▪ Vollglas-Innentür</li> </ul>		<ul style="list-style-type: none"> <li>▪ Vollglas-Innentür</li> </ul>
<b>Komfort</b>	<ul style="list-style-type: none"> <li>▪ <b>TFT-Display</b></li> <li>▪ <b>cookControl</b></li> <li>▪ Klapptür</li> <li>▪ Gewichtsautomatik für 3 Auftau- und 4 Garprogramme</li> <li>▪ <b>LED-Innenbeleuchtung</b></li> <li>▪ Infotaste</li> </ul>		<ul style="list-style-type: none"> <li>▪ <b>TFT-Display</b></li> <li>▪ <b>cookControl</b></li> <li>▪ Seitlich öffnende Drehtür, Anschlag links/rechts</li> <li>▪ Anzahl Automatikprogramme: 7</li> <li>▪ <b>LED-Innenbeleuchtung</b></li> <li>▪ Infotaste</li> <li>▪ Taste zum Öffnen der Tür</li> </ul>
<b>Umwelt und Sicherheit</b>	<ul style="list-style-type: none"> <li>▪ Starttaste</li> <li>▪ Türkontaktschalter</li> </ul>		<ul style="list-style-type: none"> <li>▪ Starttaste</li> <li>▪ Türkontaktschalter</li> </ul>
<b>Zubehör</b>	1 Glasschale		
<b>Technische Info</b> Maße <sup>1)</sup> HxBxT	Anschlusskabel mit Stecker (1,50 m) <b>Gerätmaß:</b> 455x595x545mm <b>Innenraummaß:</b> 236x445x348mm <b>Einbaumaß:</b> 450 452x560 568x550mm <b>Anschlusswert:</b> 1,22 kW		Anschlusskabel mit Stecker (1,50 m) <b>Gerätmaß:</b> 382x594x318mm <b>Innenraummaß:</b> 220x350x270mm <b>Einbaumaß Oberschrank:</b> 362 382x560 568x300mm <b>Anschlusswert:</b> 1,22 kW Einbaugerät für 60 cm breiten Oberschrank, Einbau auch in Hochschrank möglich

<sup>1)</sup> Technische Zeichnungen zu diesen Geräten finden Sie im Kapitel **II**.

\* UPE = Unverbindliche Preisempfehlung des Herstellers in € inkl. 20% MwSt.





**Konzentrieren Sie sich beim Kochen ganz auf den Genuss: Die sensorgesteuerten Funktionen nehmen Ihnen die Steuerung des Backofens ab und sorgen für perfekte Ergebnisse. Mit cookControl Plus können Sie zum Beispiel einfach das gewünschte Gericht auswählen und das Gewicht eingeben – die Funktion bietet sofort individuelle Einstellempfehlungen für die perfekte Zubereitung.**

#### **Die richtige Temperatur macht den Braten.**

Das innovative Bratenthermometer Plus ist dank dreier Messpunkte in der Lage, die Innentemperatur Ihrer Speisen präzise und zuverlässig zu ermitteln. Dieses ist für eine Vielzahl von Gerichten geeignet und sogar mit der integrierten Mikrowelle oder der Dampfstoß-Funktion kombinierbar.

#### **Auf jeder Ebene gelungen.**

Wählen Sie ganz flexibel, welche Einschub-Ebene Sie zum Zubereiten nutzen wollen. Die innovative 4D-Heißluft-Technologie ermöglicht eine ideale Wärmeverteilung im Backofeninnenraum. Dadurch wird Ihr Gericht unabhängig von der Einschub-Ebene optimal zubereitet. Und mit dem komfortablen Systemauszug müssen Sie sich nicht einmal Gedanken über die Einschubhöhe des Backblechs machen. Denn egal, was zubereitet werden soll – es gelingt garantiert.

#### **Automatisch lecker.**

Alles, was Sie beim Backen noch tun müssen: Teig zubereiten und gewünschtes Gericht auswählen. Mit der innovativen Sensor-Technologie wird der Backvorgang automatisch gesteuert. Der Backsensor ermittelt den Feuchtigkeitsgehalt im Backofeninnenraum und erkennt so, wann das Gericht fertig ist.

#### **Eine optimale Küche weitergedacht. Bis zur Reinigung.**

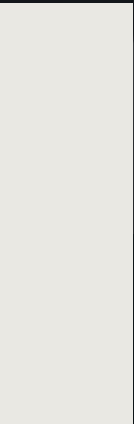
Jetzt können Sie Ihre Gerichte noch unbeschwerter genießen, denn um die Backofenreinigung müssen Sie sich keine Gedanken mehr machen: mit activeClean®. Nur ein Knopfdruck und Ihr Backofen reinigt sich wie von selbst. Und dank spezieller Beschichtung können Sie die Auszüge während der Reinigung einfach im Backofen lassen.



**Eine Kochstelle.  
Alle Freiheiten.**



9.0  
0.5







Volle Flexibilität ist unverzichtbar, wenn es darum geht, in jeder Situation mehr Möglichkeiten zu schaffen – das gilt besonders in der Küche. Die vollflächenInduktion von studioLine bildet dafür die Grundlage und macht aus jeder Zubereitung ein wahres Kocherlebnis.

#### **Innovation inklusive: die vollflächenInduktion.**

Die innovative vollflächenInduktions-Kochstelle bietet Ihnen Induktionstechnik von morgen für Genießer von heute. Exklusiv bei studioLine.

#### **Die moderne Technologie.**

Per Magnetkraft werden genau die Induktionsspulen unter der Glaskeramik-Oberfläche aktiviert, auf denen das Kochgeschirr steht. Sie schalten sich zu einer steuerbaren Einheit zusammen.



### **Die Freiheit beim Kochen.**

Bis zu vier Pfannen und Töpfe gleichzeitig völlig frei platzieren – die innovative vollflächenInduktion erkennt automatisch Position, Größe und Form jedes Kochgeschirrs.

### **Alles unter Kontrolle.**

Das benutzerfreundliche, farbige TFT-Touchdisplay gibt per Info-Taste nützliche Bedientipps und zeigt das platzierte Kochgeschirr in der exakten Position, Größe und Form sofort an.

# Kochstellen Das Sortiment im Überblick.








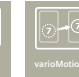

Nutzen Sie die nachstehende Übersicht und finden Sie schnell und unkompliziert das passende Gerät.

Gerätebezeichnung	Design	Gerätebreite in cm	varioInduktion Plus	varioInduktion	TFT-Touchdisplay Plus	Dual lightSlider	touchSlider	Kochsensor Plus	Bratsensor Plus	powerMove Plus	varioMotion	Seite
Glaskeramik-Kochstellen												
EH875KU12E Vollflächeninduktion	Lisene	80	Totale Flexibilität in Größe, Form und Position des Kochgeschirrs		■							38
EH801KU12E Vollflächeninduktion	Flächenbündig	80			■							38
EX977KXX1E varioInduktion	NEU Lisene	90		■	■			■	■	■	■	38
EX907KXX1E varioInduktion	NEU Flächenbündig	90		■	■			■	■	■	■	38
EX975LVV1E varioInduktion	NEU Facette	90		■		■			■	■		38
EX901LVV1E varioInduktion	NEU Flächenbündig											
EX977LXC1E varioInduktion	Facette	90		■		■			■	■		39
EX907LXC1E varioInduktion	Flächenbündig	90		■		■			■	■		39
EX275FXB1E varioInduktion	Facetten-design	90		■			■					39
EX877KYX1E varioInduktion Plus	NEU Lisene	80	■		■			■	■	■	■	39
EX807KYX1E varioInduktion Plus	NEU Flächenbündig	80	■		■			■	■	■	■	39
EX877LYV1E varioInduktion Plus	NEU Facette	80	■			■		■	■	■	■	40
EX807LYV1E varioInduktion Plus	NEU Flächenbündig	80	■			■		■	■	■	■	40
EX877LVC1E varioInduktion	Facette	80		■		■			■	■		40
EX807LVC1E varioInduktion	Flächenbündig	80		■		■			■	■		40
EX875LEC1E varioInduktion	Facetten-design	80		■		■			■	■		40
EX801LEC1E varioInduktion	Facetten-design	80		■		■			■	■		40
EH877FVB1E Induktion	Facette	80					■					41
EH807FVB1E Induktion	Flächenbündig	80					■					41
EX677LYV1E varioInduktion Plus	NEU Facette	60	■			■			■	■	■	41
EX607LYV1E varioInduktion Plus	NEU Flächenbündig	60	■			■			■	■	■	41
EX647FXC1E varioInduktion	Flachrahmen	60		■			■		Bratsensor			42
EH607FFB1E Induktion	Flächenbündig	60					■					42
EH647FFB1E Induktion	Flachrahmen	60					■					42
ET875LMP1D	Facetten-design	80				■						43
ET801LMP1D	Facetten-design	80				■						43
ET845HH17	Facetten-design	80										43

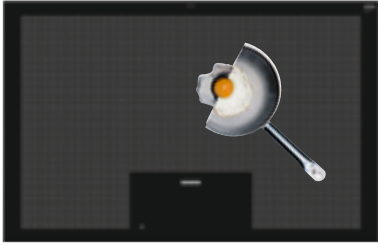
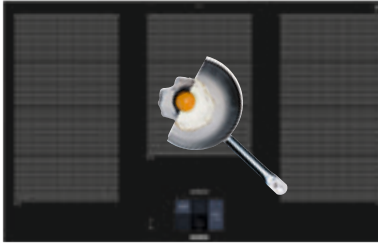












# Kochstellen Das Sortiment im Überblick.

Nutzen Sie die nachstehende Übersicht und finden Sie schnell und unkompliziert das passende Gerät.

Gerätebezeichnung	Design	Gerätebreite in cm	vario Induktion Plus	vario Induktion	TFT-Touchdisplay Plus	Dual lightSlider	touchSlider	Kochsensor Plus	Bratsensor Plus	powerMove Plus	varioMotion	Seite
												
ET675LMP1D	Facetten-design	60				■						44
ET601FN17	Facetten-design	60					■					44
ET645HN17	Flachrahmen	60										44
ET475FYB1E	Facetten-design	40					■					46
EX375FXB1E	Facetten-design	30		■			■			■		46
ET375FFP1E	Facetten-design	30					■					46
<b>Tischherd für modulAir System</b>												
LF16VA570												47
LF16VA170												47

# Die Induktions-Kochstellen

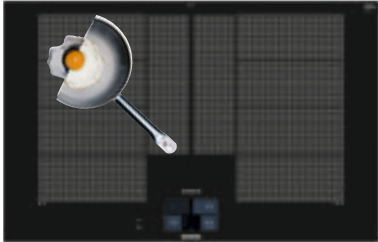

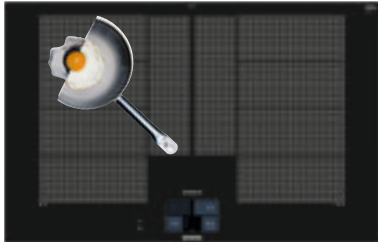



	Vollflächeninduktion, 80 cm breit iQ 700	<b>NEU</b> variolInduktion, 90 cm breit iQ 700	<b>NEU</b> variolInduktion, 90 cm breit iQ 700																		
																					
	  	  	  																		
<b>Facettendesign</b>	EH875KU12E ohne Facette (Abb.) 5.259, €* Flächeninduktion	EX977KXX1E ohne Facette (Abb.) 3.215, €* variolInduktion	EX975LHV1E Edelstahl (Abb.) 2.419, €* variolInduktion																		
<b>Flächenindig</b>	EH801KU12E 5.181, €* Flächeninduktion	EX907KXX1E 3.137, €* variolInduktion	EX901LHV1E 2.343, €* variolInduktion																		
<b>Flachrahmen</b>																					
<b>studioLine exklusiv</b>	<ul style="list-style-type: none"> <li>Vollflächeninduktion</li> <li>Deep Black Edition</li> </ul>	<ul style="list-style-type: none"> <li>Deep Black Edition</li> </ul>																			
<b>Profi Ausstattung</b>	<ul style="list-style-type: none"> <li>TFT-Touchdisplay Plus</li> <li>Totale Flexibilität in Größe, Form und Position des Kochgeschirrs</li> </ul>	<ul style="list-style-type: none"> <li>TFT-Touchdisplay Plus</li> <li>Kochsensor Plus</li> <li>Bratsensor Plus mit 5 Temperarstufen</li> <li>variolInduktion</li> <li>5 Induktions-Kochzonen</li> <li>3 variolInduktions-Kochzonen</li> </ul>	<ul style="list-style-type: none"> <li>Dual lightSlider-Bedienung</li> <li>Bratsensor Plus mit 5 Temperarstufen</li> <li>5 Induktions-Kochzonen</li> <li>1 Dreikreis-Kochzone, 2 variolInduktions-Kochzonen</li> <li>Kochzone mit extra-starkem 5,5 kW powerBoost</li> </ul>																		
<b>Design</b>	<ul style="list-style-type: none"> <li>Aufliegendes Design mit seitlichen Profilen (nur EH875KU12E)</li> <li>Glaskeramik mit Dekor</li> </ul>	<ul style="list-style-type: none"> <li>Glaskeramik dekorlos</li> </ul>	<ul style="list-style-type: none"> <li>Facetten-Design (EX975LHV1E)</li> <li>Flächenindiges Design (EX901LHV1E)</li> <li>Glaskeramik dekorlos</li> <li>Kombinierbar mit Glaskeramik-Kochstellen im Facetten-Design (nur EX975LHV1E)</li> </ul>																		
<b>Komfort</b>	<ul style="list-style-type: none"> <li>17 Leistungs-Stufen</li> <li>Kochoberfläche: 2800 cm²</li> <li>countDown-Funktion</li> <li>Timer und Kurzzeitwecker</li> <li>Uhrzeitanzeige</li> <li>Wischschutzfunktion</li> </ul>	<ul style="list-style-type: none"> <li>HomeConnect-fähiger WLAN</li> <li>cookConnect System (mit passender Dunstabzugshaube)</li> <li>Gerichte-Assistent</li> <li>powerMove Plus</li> <li>varioMotion</li> <li>Wischschutzfunktion</li> <li>reStart</li> <li>Timer</li> <li>countDown-Funktion</li> <li>Stoppuhr für Kochfeld</li> <li>17 Leistungs-Stufen</li> <li>Warmhaltefunktion</li> </ul>	<ul style="list-style-type: none"> <li>HomeConnect-fähiger WLAN</li> <li>cookConnect System (mit passender Dunstabzugshaube)</li> <li>powerMove Plus</li> <li>Wischschutzfunktion</li> <li>quickStart</li> <li>reStart</li> <li>Timer</li> <li>countDown-Funktion</li> <li>17 Leistungs-Stufen</li> <li>Stoppuhr für Kochfeld</li> </ul>																		
<b>Umwelt und Sicherheit</b>	<ul style="list-style-type: none"> <li>Topferkennung</li> <li>Kindersicherung</li> <li>Sicherheitsabschaltung</li> <li>Hauptschalter</li> <li>powerManagement-Funktion</li> <li>Restwärmeeanzeige je Kochzone</li> </ul>	<ul style="list-style-type: none"> <li>Topferkennung</li> <li>Kindersicherung</li> <li>Sicherheitsabschaltung</li> <li>Hauptschalter</li> <li>Energieverbrauchsanzeige</li> <li>powerManagement-Funktion</li> <li>2-stufige Restwärmeeanzeige je Kochzone</li> </ul>	<ul style="list-style-type: none"> <li>Sicherheitsabschaltung</li> <li>Topferkennung</li> <li>Kindersicherung</li> <li>Hauptschalter</li> <li>2-stufige Restwärmeeanzeige je Kochzone</li> <li>Energieverbrauchsanzeige</li> <li>powerManagement Funktion</li> </ul>																		
<b>Schnelligkeit</b>	<ul style="list-style-type: none"> <li>powerBoost-Funktion</li> </ul>	<ul style="list-style-type: none"> <li>powerBoost-Funktion für alle IN-Kochzonen möglich</li> <li>powerBoost-Funktion für Pfannen</li> </ul>	<ul style="list-style-type: none"> <li>powerBoost-Funktion für alle Induktions-Kochzonen möglich</li> <li>powerBoost-Funktion für Pfannen</li> </ul>																		
<b>Leistung und Größe</b>	<ul style="list-style-type: none"> <li>Totale Flexibilität in Größe und Leistung</li> </ul>	<table border="1"> <tr> <td>L</td> <td>40x24 cm</td> <td>3,3 kW (3,7 kW)</td> </tr> <tr> <td>M</td> <td>30x24 cm</td> <td>2,6 kW (3,7 kW)</td> </tr> <tr> <td>R</td> <td>40x24 cm</td> <td>3,3 kW (3,7 kW)</td> </tr> </table>	L	40x24 cm	3,3 kW (3,7 kW)	M	30x24 cm	2,6 kW (3,7 kW)	R	40x24 cm	3,3 kW (3,7 kW)	<table border="1"> <tr> <td>L</td> <td>38x23 cm</td> <td>3,3 kW (3,7 kW)</td> </tr> <tr> <td>M</td> <td>32/26/21 cm</td> <td>3,3/2,6/2,2 kW (3,7/3,7/3,7 kW)</td> </tr> <tr> <td>R</td> <td>38x23 cm</td> <td>3,3 kW (3,7 kW)</td> </tr> </table>	L	38x23 cm	3,3 kW (3,7 kW)	M	32/26/21 cm	3,3/2,6/2,2 kW (3,7/3,7/3,7 kW)	R	38x23 cm	3,3 kW (3,7 kW)
L	40x24 cm	3,3 kW (3,7 kW)																			
M	30x24 cm	2,6 kW (3,7 kW)																			
R	40x24 cm	3,3 kW (3,7 kW)																			
L	38x23 cm	3,3 kW (3,7 kW)																			
M	32/26/21 cm	3,3/2,6/2,2 kW (3,7/3,7/3,7 kW)																			
R	38x23 cm	3,3 kW (3,7 kW)																			
<b>Maße<sup>1)</sup> H x B x T</b>	Anschlusskabel (1,10 m) Anschlusswert: 7,2 kW <b>EH875KU12E:</b> Min. Arbeitsplattenstärke 20 mm <b>Einbaumaß:</b> 59,2x750/780x490/500mm <b>Gerätmaß:</b> 59,2x812x520mm <b>EH801KU12E:</b> Rahmen für flächenindigen Einbau** <b>Einbaumaß:</b> 60x780/796x500 516mm <b>Gerätmaß:</b> 60x792x512mm	Anschlusskabel (1,10 m) Anschlusswert: 11,1 kW <b>EX977KXX1E:</b> Min. Arbeitsplattenstärke 30 mm <b>Einbaumaß:</b> 51x880x490/500mm <b>Gerätmaß:</b> 51x912x520mm <b>EX907KXX1E:</b> Rahmen für flächenindigen Einbau** <b>Einbaumaß:</b> 56x880/896x500 516mm <b>Gerätmaß:</b> 56x892x512mm	Anschlusskabel (1,10 m) Anschlusswert: 11,1 kW <b>EX975LHV1E:</b> Einbaumaß: 51x880x490/500 mm <b>Gerätmaß:</b> 51x912x520 mm <b>EX901LHV1E:</b> Einbaumaß: 56x880 896x500 516 mm <b>Gerätmaß:</b> 56x892x512 mm Für den Einbau in Stein- oder Granit-arbeitsplatten																		
<b>Sonderzubehör</b>	<ul style="list-style-type: none"> <li>HZ390522, Grillplatte</li> <li>HZ390512, Teppan Yaki</li> <li>HZ39050, Kabelloser Temperatursensor für Kochfeld</li> <li>HZ390230, Systempfanne Ø 21 cm</li> <li>HZ390220, Systempfanne Ø 19 cm</li> <li>HZ390210, Systempfanne Ø 15 cm</li> <li>HZ390090, Wok-Set 3-teilig Ø 36 cm</li> <li>HZ390042, Topf-Set 4-teilig (3 Töpfe + 1 Pfanne)</li> <li>HZ390011, Bräter aus Edelstahl, induktionsgeeignet</li> </ul> Nur für EH801KU12E: <ul style="list-style-type: none"> <li>HZ395800, Einbaurahmen 80 cm</li> <li>HZ395801, Schablone für Einbaurahmen 80 cm</li> </ul>	<ul style="list-style-type: none"> <li>HZ390522, Grillplatte</li> <li>HZ390512, Teppan Yaki</li> <li>HZ39050, Kabelloser Temperatursensor für Kochfeld</li> <li>HZ390230, Systempfanne Ø 21 cm</li> <li>HZ390220, Systempfanne Ø 19 cm</li> <li>HZ390210, Systempfanne Ø 15 cm</li> <li>HZ390090, Wok-Set 3-teilig Ø 36 cm</li> <li>HZ390042, Topf-Set 4-teilig (3 Töpfe + 1 Pfanne)</li> <li>HZ390011, Bräter aus Edelstahl, induktionsgeeignet</li> </ul>	<ul style="list-style-type: none"> <li>HZ390522, Grillplatte</li> <li>HZ390512, Teppan Yaki</li> <li>HZ390250, Systempfanne Ø 28 cm</li> <li>HZ390042, 4-teiliges Set bestehend aus 3 Töpfen + 1 Pfanne</li> <li>HZ390011, Bräter aus Edelstahl, induktionsgeeignet</li> </ul>																		

\* UPE = Unverbindliche Preisempfehlung des Herstellers in € inkl. 20% MwSt.

\*\* Für den Einbau in Stein- oder Granitarbeitsplatten. Einbau in andere Arbeitsplatten nur in Verbindung mit Sonderzubehör Einbaurahmen

<sup>1)</sup> Technische Zeichnungen zu diesen Geräten finden Sie im Kapitel [I](#).

# Die Induktions-Kochstellen

	variInduktion, 80 cm breit iQ 700	variInduktion, 90 cm breit iQ 700	<b>NEU</b> variInduktion, 80 cm breit iQ 700																								
																											
																											
Facettendesign	EX977LXC1E (Abb.) 2.545, €*	EX275FXB1E Edelstahl 2.095, €*	EX877KYX1E ohne Facette (Abb.) 3.192, €*																								
Flächenmäßig	EX907LXC1E 2.465, €*		EX807KYX1E 3.115, €*																								
Flachrahmen																											
studioLine exklusiv	▪ Deep Black Edition		▪ Deep Black Edition																								
Profi Ausstattung	<ul style="list-style-type: none"> <li>▪ Dual lightSlider-Bedienung</li> <li>▪ Bratsensor Plus mit 5 Temperaturstufen</li> <li>▪ variInduktion</li> <li>▪ 5 Induktions-Kochzonen</li> <li>▪ 3 variInduktions-Kochzonen</li> </ul>	<ul style="list-style-type: none"> <li>▪ touchSlider-Bedienung (mono)</li> <li>▪ 4 Induktions-Kochzonen</li> <li>▪ 2 variInduktions-Kochzonen</li> </ul>	<ul style="list-style-type: none"> <li>▪ TFT-Touchdisplay Plus</li> <li>▪ Kochsensor Plus</li> <li>▪ Bratsensor Plus mit 5 Temperaturstufen</li> <li>▪ variInduktion Plus</li> <li>▪ 4 Induktions-Kochzonen</li> </ul>																								
Design	<ul style="list-style-type: none"> <li>▪ Glaskeramik dekorlos</li> <li>▪ Kombinierbar mit Glaskeramik-Kochstellen im Facetten-Design (nur EX977LXC1E)</li> </ul>	<ul style="list-style-type: none"> <li>▪ Facetten-Design</li> <li>▪ Glaskeramik dekorlos</li> </ul>	<ul style="list-style-type: none"> <li>▪ Glaskeramik dekorlos</li> </ul>																								
Komfort	<ul style="list-style-type: none"> <li>▪ powerMove Plus</li> <li>▪ Wischschutzfunktion</li> <li>▪ quickStart</li> <li>▪ reStart</li> <li>▪ Timer</li> <li>▪ countDown-Funktion</li> <li>▪ 17 Leistungs-Stufen</li> </ul>	<ul style="list-style-type: none"> <li>▪ Wischschutzfunktion</li> <li>▪ quickStart</li> <li>▪ reStart</li> <li>▪ Timer</li> <li>▪ countDown-Funktion</li> <li>▪ 17 Leistungs-Stufen</li> </ul>	<ul style="list-style-type: none"> <li>▪ HomeConnect-fähiger WLAN</li> <li>▪ cookConnect System (mit passender Dunstabzugshaube)</li> <li>▪ Gerichte-Assistent</li> <li>▪ powerMove Plus</li> <li>▪ varioMotion</li> <li>▪ Wischschutzfunktion</li> <li>▪ reStart</li> <li>▪ Timer</li> <li>▪ countDown-Funktion</li> <li>▪ Stoppuhr für Kochfeld</li> <li>▪ 17 Leistungs-Stufen</li> <li>▪ Warmhaltefunktion</li> </ul>																								
Umwelt und Sicherheit	<ul style="list-style-type: none"> <li>▪ Topferkennung</li> <li>▪ Kindersicherung</li> <li>▪ Sicherheitsabschaltung</li> <li>▪ Hauptschalter</li> <li>▪ powerManagement-Funktion</li> <li>▪ 2-stufige Restwarmeanzeige je Kochzone</li> </ul>	<ul style="list-style-type: none"> <li>▪ Sicherheitsabschaltung</li> <li>▪ Topferkennung</li> <li>▪ Kindersicherung</li> <li>▪ Hauptschalter</li> <li>▪ 2-stufige Restwarmeanzeige je Kochzone</li> <li>▪ Energieverbrauchsanzeige</li> <li>▪ powerManagement Funktion</li> </ul>	<ul style="list-style-type: none"> <li>▪ Topferkennung</li> <li>▪ Kindersicherung</li> <li>▪ Sicherheitsabschaltung</li> <li>▪ Hauptschalter</li> <li>▪ Energieverbrauchsanzeige</li> <li>▪ powerManagement-Funktion</li> <li>▪ 2-stufige Restwarmeanzeige je Kochzone</li> </ul>																								
Schnelligkeit	<ul style="list-style-type: none"> <li>▪ powerBoost-Funktion für alle IN-Kochzonen möglich</li> </ul>	<ul style="list-style-type: none"> <li>▪ powerBoost-Funktion für alle Induktions-Kochzonen möglich</li> </ul>	<ul style="list-style-type: none"> <li>▪ powerBoost-Funktion für alle IN-Kochzonen möglich</li> <li>▪ powerBoost-Funktion für Pfannen</li> </ul>																								
Leistung und Größe	<table border="0"> <tr><td>L</td><td>40x24 cm</td><td>3,3 kW (3,7 kW)</td></tr> <tr><td>M</td><td>30x24 cm</td><td>3,3 kW (3,7 kW)</td></tr> <tr><td>R</td><td>40x24 cm</td><td>3,3 kW (3,7 kW)</td></tr> </table>	L	40x24 cm	3,3 kW (3,7 kW)	M	30x24 cm	3,3 kW (3,7 kW)	R	40x24 cm	3,3 kW (3,7 kW)	<table border="0"> <tr><td>L</td><td>21 x 40 cm</td><td>3,3 kW (3,7 kW)</td></tr> <tr><td>R</td><td>21 x 40 cm</td><td>3,3 kW (3,7 kW)</td></tr> </table>	L	21 x 40 cm	3,3 kW (3,7 kW)	R	21 x 40 cm	3,3 kW (3,7 kW)	<table border="0"> <tr><td>L</td><td>40x23 cm</td><td>3,3 kW (3,7 kW)</td></tr> <tr><td>R</td><td>40x23 cm</td><td>3,3 kW (3,7 kW)</td></tr> <tr><td>ML</td><td>30x7 cm<sup>2)</sup></td><td>MR 30x7 cm<sup>2)</sup></td></tr> </table>	L	40x23 cm	3,3 kW (3,7 kW)	R	40x23 cm	3,3 kW (3,7 kW)	ML	30x7 cm <sup>2)</sup>	MR 30x7 cm <sup>2)</sup>
L	40x24 cm	3,3 kW (3,7 kW)																									
M	30x24 cm	3,3 kW (3,7 kW)																									
R	40x24 cm	3,3 kW (3,7 kW)																									
L	21 x 40 cm	3,3 kW (3,7 kW)																									
R	21 x 40 cm	3,3 kW (3,7 kW)																									
L	40x23 cm	3,3 kW (3,7 kW)																									
R	40x23 cm	3,3 kW (3,7 kW)																									
ML	30x7 cm <sup>2)</sup>	MR 30x7 cm <sup>2)</sup>																									
Maße <sup>1)</sup> H x B x T	Anschlusskabel (1,10 m) <b>Anschlusswert: 11,1 kW</b> <b>EX977LXC1E:</b> Min. Arbeitsplattenstärke 30 mm <b>Einbaummaß:</b> 51x880x490/500mm <b>Gerätemaß:</b> 51x912x520mm <b>EX907LXC1E:</b> Rahmen für flächenbündigen Einbau** <b>Einbaummaß:</b> 56x880x500 516mm <b>Gerätemaß:</b> 56x892x512mm	Anschlusskabel (1,10 m) <b>Anschlusswert: 7,4 kW</b> <b>Einbaummaß:</b> 51x880x330 mm <b>Gerätemaß:</b> 51x912x350mm	Anschlusskabel (1,10 m) <b>Anschlusswert: 7,4 kW</b> <b>EX877KYX1E:</b> Min. Arbeitsplattenstärke 30 mm <b>Einbaummaß:</b> 51x750/780x490/500mm <b>Gerätemaß:</b> 51x812x520mm <b>EX807KYX1E:</b> Rahmen für flächenbündigen Einbau** <b>Einbaummaß:</b> 56x780/796x500 516mm <b>Gerätemaß:</b> 56x792x512mm																								
Sonderzubehör	<ul style="list-style-type: none"> <li>▪ HZ390011, Induktions-Bräter Edelstahl</li> <li>▪ HZ390042, Topf-Set 4-teilig (3 Töpfe + 1 Pfanne)</li> <li>▪ HZ390512, Teppan Yaki</li> <li>▪ HZ390522, Grillplatte</li> <li>▪ HZ390230, Systempfanne Ø 21 cm</li> <li>▪ HZ390220, Systempfanne Ø 19 cm</li> <li>▪ HZ390210, Systempfanne Ø 15 cm</li> <li>▪ HZ390090, Wok-Set 3-teilig Ø 36 cm</li> </ul>	<ul style="list-style-type: none"> <li>▪ HZ390522, Grillplatte</li> <li>▪ HZ390512, Teppan Yaki</li> <li>▪ HZ390090, Wok aus Edelstahl, induktionsgeeignet</li> <li>▪ HZ390042, 4-teiliges Set bestehend aus 3 Töpfen + 1 Pfanne</li> <li>▪ HZ390011, Bräter aus Edelstahl, induktionsgeeignet</li> </ul>	<ul style="list-style-type: none"> <li>▪ HZ390011, Induktions-Bräter Edelstahl</li> <li>▪ HZ390042, Topf-Set 4-teilig (3 Töpfe + 1 Pfanne)</li> <li>▪ HZ390210, Systempfanne Ø 15 cm</li> <li>▪ HZ390220, Systempfanne Ø 19 cm</li> <li>▪ HZ390230, Systempfanne Ø 21 cm</li> <li>▪ HZ390250, Systempfanne Ø 28 cm</li> <li>▪ HZ390512, Teppan Yaki</li> <li>▪ HZ39050, Kabelloser Temperatursensor für Kochfeld</li> <li>▪ HZ390522, Grillplatte</li> </ul> <b>Nur für EX807KYX1E:</b> <ul style="list-style-type: none"> <li>▪ HZ395800, Einbaurahmen 80 cm</li> <li>▪ HZ395801, Schablone für Einbaurahmen 80 cm</li> </ul>																								

\* UPE = Unverbindliche Preisempfehlung des Herstellers in € inkl. 20% MwSt.


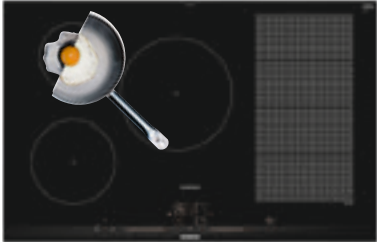



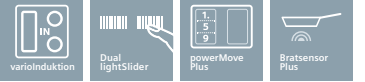
\*\* Für den Einbau in Stein- oder Granitarbeitsplatten. Einbau in andere Arbeitsplatten nur in Verbindung mit Sonderzubehör Einbaurahmen

<sup>1)</sup> Technische Zeichnungen zu diesen Geräten finden Sie im Kapitel [T](#).

<sup>2)</sup> Leistung von ML/MR ist in der Leistung von L/R enthalten



# Die Induktions-Kochstellen








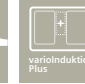

	<b>NEU</b> variInduktion, 80 cm breit iQ 700	variInduktion, 80 cm breit iQ 700	variInduktion, 80 cm breit iQ 700
			
			
Facettendesign	EX877LYV1E (Abb.) 2.394, €*	EX877LVC1E (Abb.) 2.214, €*	EX875LEC1E Edelstahl (Abb.) 2.002, €*
Flächenrandig	EX807LYV1E 2.316, €*	EX807LVC1E 2.158, €*	EX801LEC1E 1.874, €*
Flachrahmen			
studioLine exklusiv	▪ Deep Black Edition	▪ Deep Black Edition	
Profi Ausstattung	<ul style="list-style-type: none"> <li>▪ Dual lightSlider-Bedienung</li> <li>▪ Kochsensor Plus</li> <li>▪ Bratsensor Plus mit 5 Temperurstufen</li> <li>▪ variInduktion Plus</li> <li>▪ 4 Induktions-Kochzonen</li> </ul>	<ul style="list-style-type: none"> <li>▪ Dual lightSlider-Bedienung</li> <li>▪ Bratsensor Plus mit 5 Temperurstufen</li> <li>▪ variInduktion</li> <li>▪ 5 Induktions-Kochzonen</li> </ul>	<ul style="list-style-type: none"> <li>▪ Dual lightSlider-Bedienung</li> <li>▪ Bratsensor Plus mit 5 Temperurstufen</li> <li>▪ 4 Induktions-Kochzonen</li> <li>▪ 1 variInduktions-Kochzone</li> </ul>
Design	<ul style="list-style-type: none"> <li>▪ Glaskeramik dekorlos</li> <li>▪ Kombinierbar mit Glaskeramik-Kochstellen im Facetten-Design (nur EX877LYV1E)</li> </ul>	<ul style="list-style-type: none"> <li>▪ Glaskeramik dekorlos</li> <li>▪ Kombinierbar mit Glaskeramik-Kochstellen im Facetten-Design (nur EX877LVC1E)</li> </ul>	<ul style="list-style-type: none"> <li>▪ Facetten-Design</li> <li>▪ Glaskeramik dekorlos</li> <li>▪ Kombinierbar mit Glaskeramik-Kochstellen im Facetten-Design</li> </ul>
Komfort	<ul style="list-style-type: none"> <li>▪ HomeConnect-fähiger WLAN</li> <li>▪ cookConnect System (mit passender Dunstabzugshaube)</li> <li>▪ powerMove Plus</li> <li>▪ varioMotion</li> <li>▪ Wischschutzfunktion</li> <li>▪ quickStart</li> <li>▪ reStart</li> <li>▪ Timer</li> <li>▪ countDown-Funktion</li> <li>▪ Stoppuhr für Kochfeld</li> <li>▪ 17 Leistungs-Stufen</li> <li>▪ Warmhaltefunktion</li> </ul>	<ul style="list-style-type: none"> <li>▪ powerMove Plus</li> <li>▪ Wischschutzfunktion</li> <li>▪ quickStart</li> <li>▪ reStart</li> <li>▪ Timer</li> <li>▪ countDown-Funktion</li> <li>▪ 17 Leistungs-Stufen</li> <li>▪ Stoppuhr für Kochfeld</li> </ul>	<ul style="list-style-type: none"> <li>▪ powerMove Plus</li> <li>▪ Wischschutzfunktion</li> <li>▪ quickStart</li> <li>▪ reStart</li> <li>▪ Timer</li> <li>▪ countDown-Funktion</li> <li>▪ 17 Leistungs-Stufen</li> <li>▪ Stoppuhr für Kochfeld</li> </ul>
Umwelt und Sicherheit	<ul style="list-style-type: none"> <li>▪ Topferkennung</li> <li>▪ Kindersicherung</li> <li>▪ Sicherheitsabschaltung</li> <li>▪ Hauptschalter</li> <li>▪ powerManagement-Funktion</li> <li>▪ 2-stufige Restwärmeeanzeige je Kochzone</li> <li>▪ Energieverbrauchsanzeige</li> </ul>	<ul style="list-style-type: none"> <li>▪ Topferkennung</li> <li>▪ Kindersicherung</li> <li>▪ Sicherheitsabschaltung</li> <li>▪ Hauptschalter</li> <li>▪ powerManagement-Funktion</li> <li>▪ 2-stufige Restwärmeeanzeige je Kochzone</li> <li>▪ Energieverbrauchsanzeige</li> </ul>	<ul style="list-style-type: none"> <li>▪ Sicherheitsabschaltung</li> <li>▪ Topferkennung</li> <li>▪ Kindersicherung</li> <li>▪ Hauptschalter</li> <li>▪ 2-stufige Restwärmeeanzeige je Kochzone</li> <li>▪ Energieverbrauchsanzeige</li> <li>▪ powerManagement Funktion</li> </ul>
Schnelligkeit	<ul style="list-style-type: none"> <li>▪ powerBoost-Funktion für alle IN-Kochzonen möglich</li> <li>▪ powerBoost-Funktion für Pfannen</li> </ul>	<ul style="list-style-type: none"> <li>▪ powerBoost-Funktion für alle IN-Kochzonen möglich</li> <li>▪ powerBoost-Funktion für Pfannen</li> </ul>	<ul style="list-style-type: none"> <li>▪ powerBoost-Funktion für alle Induktions-Kochzonen möglich</li> <li>▪ powerBoost-Funktion für Pfannen</li> </ul>
Leistung und Größe	<p>L 40x23 cm 3,3 kW (3,7 kW)</p> <p>R 40x23 cm 3,3 kW (3,7 kW)</p> <p>ML 30x7 cm<sup>2</sup> MR 30x7 cm<sup>2</sup></p>	<p>VL 18 cm 1,8 kW (3,1 kW)</p> <p>HL 14,5 cm 1,4 kW (2,2 kW)</p> <p>M 24 cm 2,2 kW (3,7 kW)</p> <p>R 40x21 cm 2,2 kW (3,7 kW)</p>	<p>L 40x24 cm 3,3 kW (3,7 kW)</p> <p>MR 28 cm 2,4 kW (3,7 kW)</p> <p>VR 14,5 cm 1,4 kW (2,2 kW)</p>
Maße <sup>1)</sup> H x B x T	<p>Anschlusskabel (1,10 m)</p> <p>Anschlusswert: 7,4 kW</p> <p><b>EX877LYV1E:</b></p> <p>Min. Arbeitsplattenstärke 30 mm</p> <p>Einbaummaß: 51x750/780x490/500mm</p> <p>Gerätemaß: 51x812x520mm</p> <p><b>EX807LYV1E:</b></p> <p>Rahmen für flächenrandigen Einbau**</p> <p>Einbaummaß: 56x780/796x500 516mm</p> <p>Gerätemaß: 56x792x512mm</p>	<p>Anschlusskabel (1,10 m)</p> <p>Anschlusswert: 7,4 kW</p> <p><b>EX877LVC1E:</b></p> <p>Min. Arbeitsplattenstärke 30 mm</p> <p>Einbaummaß: 51x750/780x490/500mm</p> <p>Gerätemaß: 51x812x520mm</p> <p><b>EX807LVC1E:</b></p> <p>Rahmen für flächenrandigen Einbau**</p> <p>Einbaummaß: 56x780/796x500 516mm</p> <p>Gerätemaß: 56x792x512mm</p>	<p>Anschlusskabel (1,10 m)</p> <p>Anschlusswert: 7,4 kW</p> <p><b>Einbaummaß:</b> 51x750/780x490/500mm</p> <p><b>Gerätemaß:</b> 51x812x520mm</p>
Sonderzubehör	<ul style="list-style-type: none"> <li>▪ HZ390011, Induktions-Bräter Edelstahl</li> <li>▪ HZ390042, Topf-Set 4-teilig (3 Töpfe + 1 Pfanne)</li> <li>▪ HZ390050, Kabelloser Temperatursensor für Kochfeld</li> <li>▪ HZ390210, Systempfanne Ø 15 cm</li> <li>▪ HZ390220, Systempfanne Ø 19 cm</li> <li>▪ HZ390230, Systempfanne Ø 21 cm</li> <li>▪ HZ390250, Systempfanne Ø 28 cm</li> <li>▪ HZ390512, Teppan Yaki</li> <li>▪ HZ390522, Grillplatte</li> </ul> <p><b>Nur für EX807LYV1E:</b></p> <ul style="list-style-type: none"> <li>▪ HZ395800, Einbaurahmen 80 cm</li> <li>▪ HZ395801, Schablone für Einbaurahmen 80 cm</li> </ul>	<ul style="list-style-type: none"> <li>▪ HZ390011, Induktions-Bräter Edelstahl</li> <li>▪ HZ390042, Topf-Set 4-teilig (3 Töpfe + 1 Pfanne)</li> <li>▪ HZ390090, Edelstahl-Wok</li> <li>▪ HZ390512, Teppan Yaki</li> <li>▪ HZ390522, Grillplatte</li> <li>▪ HZ390210, Systempfanne Ø 15 cm</li> <li>▪ HZ390220, Systempfanne Ø 19 cm</li> <li>▪ HZ390230, Systempfanne Ø 21 cm</li> </ul> <p><b>Nur für EX807LVC1E:</b></p> <ul style="list-style-type: none"> <li>▪ HZ395800, Einbaurahmen 80 cm</li> <li>▪ HZ395801, Schablone für Einbaurahmen 80 cm</li> </ul>	<ul style="list-style-type: none"> <li>▪ HZ390522, Grillplatte</li> <li>▪ HZ390512, Teppan Yaki</li> <li>▪ HZ390250, Systempfanne Ø 28 cm</li> <li>▪ HZ390230, Systempfanne Ø 21 cm</li> <li>▪ HZ390210, Systempfanne Ø 15 cm</li> <li>▪ HZ390090, Wok aus Edelstahl, induktionsgeeignet</li> <li>▪ HZ390042, 4-teiliges Set bestehend aus 3 Töpfen + 1 Pfanne</li> <li>▪ HZ390011, Bräter aus Edelstahl, induktionsgeeignet</li> </ul>

\* UPE = Unverbindliche Preisempfehlung des Herstellers in € inkl. 20% MwSt.

\*\* Für den Einbau in Stein- oder Granitarbeitsplatten. Einbau in andere Arbeitsplatten nur in Verbindung mit Sonderzubehör Einbaurahmen

<sup>1)</sup> Technische Zeichnungen zu diesen Geräten finden Sie im Kapitel [I](#).

# Die Induktions-Kochstellen

	Induktion, 80 cm breit	iQ 100 <b>NEU</b>	variInduktion, 60 cm breit	iQ 700
				
	 		    	
Facettendesign	<b>EH877FVB1E</b> (Abb.)	1.932, €*	<b>EX677LYV1E</b> (Abb.)	2.146, €*
Flächenbindung	<b>EH807FVB1E</b>	1.851, €*	<b>EX607LYV1E</b>	2.067, €*
Flachrahmen				
studioLine exklusiv	▪ Deep Black Edition		▪ Deep Black Edition	
Profi Ausstattung	▪ touchSlider-Bedienung (mono) ▪ 5 Induktions-Kochzonen		▪ Dual lightSlider-Bedienung ▪ Bratsensor Plus mit 5 Temperaturstufen ▪ variInduktion Plus ▪ 4 Induktions-Kochzonen	
Design	▪ Glaskeramik dekorlos ▪ Kombinierbar mit Glaskeramik-Kochstellen im Facetten-Design (nur EH877FVB1E)		▪ Glaskeramik dekorlos ▪ Kombinierbar mit Glaskeramik-Kochstellen im Facetten-Design (nur EX677LYV1E)	
Komfort	▪ Wischschutzfunktion ▪ quickStart ▪ reStart ▪ Timer ▪ countDown-Funktion ▪ 17 Leistungs-Stufen		▪ HomeConnect-fähiger WLAN ▪ cookConnect System (mit passender Dunstabzugshaube) ▪ powerMove Plus ▪ varioMotion ▪ Wischschutzfunktion ▪ quickStart ▪ reStart ▪ Timer ▪ countDown-Funktion ▪ Stoppuhr für Kochfeld ▪ 17 Leistungs-Stufen ▪ Warmhaltefunktion	
Umwelt und Sicherheit	▪ Topferkennung ▪ Kindersicherung ▪ Sicherheitsabschaltung ▪ Hauptschalter ▪ powerManagement-Funktion ▪ 2-stufige Restwärmeeanzeige je Kochzone ▪ Energieverbrauchsanzeige		▪ Topferkennung ▪ Kindersicherung ▪ Sicherheitsabschaltung ▪ Hauptschalter ▪ powerManagement-Funktion ▪ 2-stufige Restwärmeeanzeige je Kochzone ▪ Energieverbrauchsanzeige	
Schnelligkeit	▪ powerBoost-Funktion für alle IN-Kochzonen möglich		▪ powerBoost-Funktion für alle IN-Kochzonen möglich ▪ powerBoost-Funktion für Pfannen	
Leistung und Größe	VL 18 cm 1,8 kW (3,1 kW) HL 14,5 cm 1,4 kW (2,2 kW) M 24 cm 2,2 kW (3,7 kW) VR 21 cm 2,2 kW (3,7 kW) HR 14,5 cm 1,4 kW (2,2 kW)		L 38x23 cm 3,3 kW (3,7 kW) R 38x23 cm 3,3 kW (3,7 kW) M 30x7 cm <sup>2)</sup>	
Maße <sup>1)</sup> H x B x T	Anschlusskabel (1,10 m) Anschlusswert: 7,4 kW <b>EH877FVB1E:</b> Min. Arbeitsplattenstärke 30 mm Einbaumaß: 51x750/780x490/500mm Gerätemaß: 51x812x520mm <b>EH807FVB1E:</b> Rahmen für flächenbindigen Einbau** Einbaumaß: 56x780/796x500 516mm Gerätemaß: 56x792x512mm		Anschlusskabel (1,10 m) Anschlusswert: 7,4 kW <b>EX677LYV1E:</b> Min. Arbeitsplattenstärke 30 mm Einbaumaß: 51x560x490/500mm Gerätemaß: 51x602x520mm <b>EX607LYV1E:</b> Rahmen für flächenbindigen Einbau** Einbaumaß: 56x560/576x500 516mm Gerätemaß: 56x572x512mm	
Sonderzubehör	▪ HZ390090, Edelstahl-Wok ▪ HZ390042, Topf-Set 4-teilig (3 Töpfe + 1 Pfanne) Nur für <b>EH807FVB1E:</b> ▪ HZ395800, Einbaurahmen 80 cm ▪ HZ395801, Schablone für Einbaurahmen 80 cm		▪ HZ390011, Induktions-Bräter Edelstahl ▪ HZ390042, Topf-Set 4-teilig (3 Töpfe + 1 Pfanne) ▪ HZ390210, Systempfanne Ø 15 cm ▪ HZ390220, Systempfanne Ø 19 cm ▪ HZ390230, Systempfanne Ø 21 cm ▪ HZ390250, Systempfanne Ø 28 cm ▪ HZ390512, Teppan Yaki ▪ HZ390522, Grillplatte Nur für <b>EX607LYV1E:</b> ▪ HZ395600, Einbaurahmen 60 cm ▪ HZ395601, Schablone für Einbaurahmen 60 cm	








\* UPE = Unverbindliche Preisempfehlung des Herstellers in € inkl. 20% MwSt.

\*\* Für den Einbau in Stein- oder Granitarbeitsplatten. Einbau in andere Arbeitsplatten nur in Verbindung mit Sonderzubehör Einbaurahmen

<sup>1)</sup> Technische Zeichnungen zu diesen Geräten finden Sie im Kapitel [T](#).

<sup>2)</sup> Leistung von M ist in der Leistung von L/R enthalten

# Die Induktions-Kochstellen

	variInduktion, 60 cm breit	iQ 700	Induktion, 60 cm breit	iQ 300
				
	  		 	
Facettendesign				
Flächenbedingung			EH607FFB1E (Abb.)	1.463, €*
Flachrahmen	EX647FXC1E Edelstahl	1.784, €*	EH647FFB1E Edelstahl	1.463, €*
studioLine exklusiv	▪ Deep Black Edition		▪ Deep Black Edition	
Profi Ausstattung	<ul style="list-style-type: none"> <li>▪ touchSlider-Bedienung (mono)</li> <li>▪ Bratsensor mit 4 Temperaturstufen</li> <li>▪ 4 Induktions-Kochzonen</li> <li>▪ 2 variolInduktions-Kochzonen</li> </ul>		<ul style="list-style-type: none"> <li>▪ touchSlider-Bedienung (mono)</li> <li>▪ 4 Induktions-Kochzonen, davon 1 mit zuschaltbarer Bräterzone</li> </ul>	
Design	▪ Glaskeramik dekorlos		▪ Glaskeramik dekorlos	
Komfort	<ul style="list-style-type: none"> <li>▪ Wischschutzfunktion</li> <li>▪ quickStart</li> <li>▪ reStart</li> <li>▪ Timer</li> <li>▪ countDown-Funktion</li> <li>▪ 17 Leistungs-Stufen</li> </ul>		<ul style="list-style-type: none"> <li>▪ Wischschutzfunktion</li> <li>▪ quickStart</li> <li>▪ reStart</li> <li>▪ Timer</li> <li>▪ countDown-Funktion</li> <li>▪ 17 Leistungs-Stufen</li> </ul>	
Umwelt und Sicherheit	<ul style="list-style-type: none"> <li>▪ Topferkennung</li> <li>▪ Kindersicherung</li> <li>▪ Sicherheitsabschaltung</li> <li>▪ Hauptschalter</li> <li>▪ powerManagement-Funktion</li> <li>▪ 2-stufige Restwertanzeige je Kochzone</li> </ul>		<ul style="list-style-type: none"> <li>▪ Topferkennung</li> <li>▪ Kindersicherung</li> <li>▪ Sicherheitsabschaltung</li> <li>▪ Hauptschalter</li> <li>▪ powerManagement-Funktion</li> <li>▪ 2-stufige Restwertanzeige je Kochzone</li> </ul>	
Schnelligkeit	▪ powerBoost-Funktion für alle IN-Kochzonen möglich		▪ powerBoost-Funktion für alle IN-Kochzonen möglich	
Leistung und Größe	<p>L 38x23 cm 3,3 kW (3,7 kW)</p> <p>R 38x23 cm 3,3 kW (3,7 kW)</p>		<p>VL 18 cm 1,8 kW (3,1 kW)</p> <p>HL 18/18x28 cm 1,8/2,0 kW (3,1/3,7 kW)</p> <p>VR 21 cm 2,2 kW (3,7 kW)</p> <p>HR 14,5 cm 1,4 kW (2,2 kW)</p>	
Maße <sup>1)</sup> H x B x T	<p>Anschlusskabel (1,10 m)</p> <p><b>Anschlusswert:</b> 7,4 kW</p> <p>Min. Arbeitsplattenstärke 30 mm</p> <p><b>Einbaummaß:</b> 55x560x490/500mm</p> <p><b>Gerätemaß:</b> 55x583x513mm</p>		<p>Anschlusskabel (1,10 m)</p> <p><b>Anschlusswert:</b> 7,4 kW</p> <p><b>EH647FFB1E:</b></p> <p>Min. Arbeitsplattenstärke 30 mm</p> <p><b>Einbaummaß:</b> 55x560x490/500mm</p> <p><b>Gerätemaß:</b> 55x583x513mm</p> <p><b>EH607FFB1E:</b></p> <p>Rahmen für flächenbedingten Einbau**</p> <p><b>Einbaummaß:</b> 56x560/576x500 516mm</p> <p><b>Gerätemaß:</b> 56x572x512mm</p>	
Sonderzubehör	<ul style="list-style-type: none"> <li>▪ HZ390011, Induktions-Bräter Edelstahl</li> <li>▪ HZ390042, Topf-Set 4-teilig (3 Töpfe + 1 Pfanne)</li> <li>▪ HZ390512, Teppan Yaki</li> <li>▪ HZ390522, Grillplatte</li> <li>▪ HZ390230, Systempfanne Ø 21 cm</li> <li>▪ HZ390220, Systempfanne Ø 19 cm</li> <li>▪ HZ390210, Systempfanne Ø 15 cm</li> <li>▪ HZ390090, Wok-Set 3-teilig Ø 36 cm</li> </ul>		<ul style="list-style-type: none"> <li>▪ HZ390090, Edelstahl-Wok</li> <li>▪ HZ390042, Topf-Set 4-teilig (3 Töpfe + 1 Pfanne)</li> <li><b>Nur für EH607FFB1E:</b></li> <li>▪ HZ395600, Einbaurahmen 60 cm</li> <li>▪ HZ395601, Schablone für Einbaurahmen 60 cm</li> </ul>	

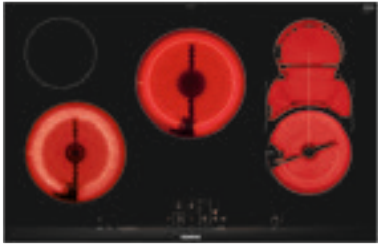



\* UPE = Unverbindliche Preisempfehlung des Herstellers in € inkl. 20% MwSt.

\*\* Für den Einbau in Stein- oder Granitarbeitsplatten. Einbau in andere Arbeitsplatten nur in Verbindung mit Sonderzubehör Einbaurahmen

<sup>1)</sup> Technische Zeichnungen zu diesen Geräten finden Sie im Kapitel [T](#).

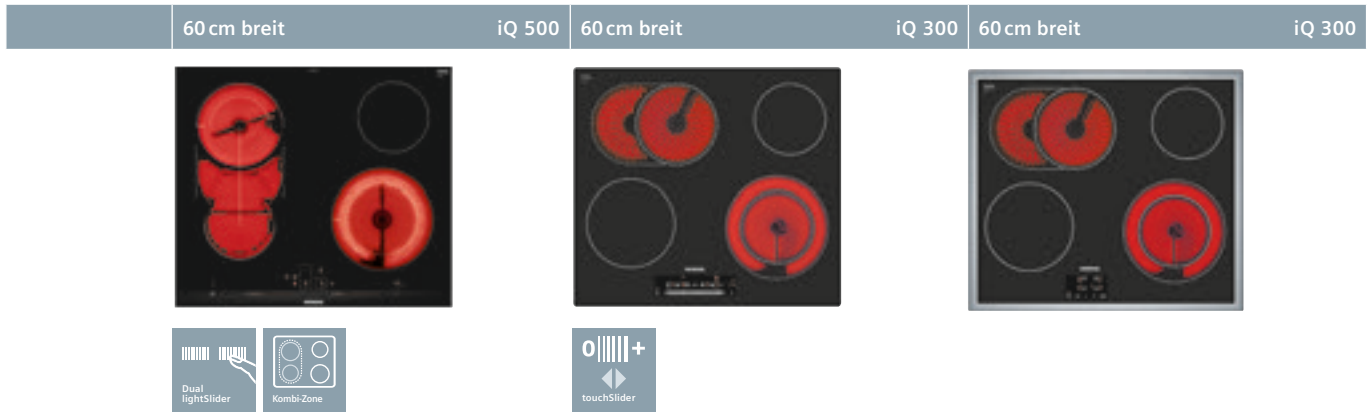


# Die Glaskeramik-Kochstellen

	80 cm breit	iQ 500	80 cm breit	iQ 300
				
				
Facettendesign	ET875LMP1D Edelstahl (Abb.)	1.352, €*		
Flächenbündig	ET801LMP1D	1.265, €*	ET845HH17	895, €*
Flachrahmen				
studioLine exklusiv				
Profi-Ausstattung	<ul style="list-style-type: none"> <li>▪ Dual lightSlider-Bedienung</li> </ul>			
Design	<ul style="list-style-type: none"> <li>▪ Facettendesign (ET875LMP1D)</li> <li>▪ Flächenbündiges Design (ET801LMP1D)</li> <li>▪ Glaskeramik dekorlos</li> <li>▪ Kombinierbar mit Glaskeramik-Kochstellen im Facettendesign (nur ET875LMP1D)</li> </ul>		<ul style="list-style-type: none"> <li>▪ Flachrahmen-Design</li> <li>▪ Glasschutzbedruckung</li> </ul>	
Komfort	<ul style="list-style-type: none"> <li>▪ 1 Kombi-Zone</li> <li>▪ 4 highSpeed-Kochzonen, davon 3 Zweikreis-Kochzonen</li> <li>▪ Wischschutzfunktion</li> <li>▪ reStart</li> <li>▪ Stoppuhr für Kochfeld</li> <li>▪ Digitales Funktionsdisplay</li> <li>▪ 17 Leistungs-Stufen</li> <li>▪ Warmhaltefunktion</li> </ul>		<ul style="list-style-type: none"> <li>▪ touchControl-Bedienung</li> <li>▪ 4 highSpeed-Kochzonen, davon 1 mit zuschaltbarer Bräterzone</li> <li>▪ 2 Zweikreis-Kochzonen</li> <li>▪ 17 Leistungs-Stufen</li> <li>▪ Sensortaste</li> <li>▪ Digitales Funktionsdisplay</li> </ul>	
Umwelt und Sicherheit	<ul style="list-style-type: none"> <li>▪ Energieverbrauchsanzeige</li> <li>▪ Sicherheitsabschaltung</li> <li>▪ Kindersicherung</li> <li>▪ Hauptschalter</li> <li>▪ 2-stufige Restwärmeanzeige je Kochzone</li> <li>▪ Betriebsanzeigelampe</li> </ul>		<ul style="list-style-type: none"> <li>▪ Kindersicherung</li> <li>▪ Sicherheitsabschaltung</li> <li>▪ 2-stufige Restwärmeanzeige je Kochzone</li> <li>▪ Hauptschalter</li> </ul>	
Schnelligkeit				
Leistung und Größe	VL 21/14,5 cm      3,0/1,2 kW HL 14,5 cm      1,2 kW M 23/18 cm      3,4/1,7 kW R 37/27/18/12 cm      4,6/3,4/2,3/1,0 kW		VL 21/12 cm      2,2/0,75 kW HL 14,5 cm      1,2 kW M 23/18 cm      2,4/1,5 kW R 17/17 x 26,5 cm      1,8/2,6 kW	
Maße H x B x T	<b>Anschlusswert:</b> 11,2 kW <b>ET875LMP1D:</b> <b>Einbaumaß:</b> 45x780x500mm <b>Gerätemaß:</b> 45x812x520mm <b>ET801LMP1D:</b> <b>Einbaumaß:</b> 51x780/796x500/516mm <b>Gerätemaß:</b> 51x792x512mm Für den Einbau in Stein- oder Granitarbeitsplatten		<b>Anschlusswert:</b> 7,4 kW <b>Einbaumaß:</b> 48x780x500mm <b>Gerätemaß:</b> 48x795x517mm	
Sonderzubehör	Nur für ET801LMP1D: <ul style="list-style-type: none"> <li>▪ HZ395800, Einbaurahmen 80 cm</li> <li>▪ HZ395801, Schablone für Einbaurahmen 80 cm</li> </ul>		<ul style="list-style-type: none"> <li>▪ HZ392800, Zwischenboden 80 cm, für Montage über Schublade</li> <li>▪ HZ390010, Bräter aus Edelstahl, induktionsgeeignet</li> <li>▪ HZ390090, Wok aus Edelstahl, induktionsgeeignet</li> </ul>	

\* UPE = Unverbindliche Preisempfehlung des Herstellers in € inkl. 20% MwSt.










# Die Glaskeramik-Kochstellen



	60 cm breit	iQ 500	60 cm breit	iQ 300	60 cm breit	iQ 300
Facettendesign	ET675LMP1D Edelstahl 1.010, €* Dual lightSlider		ET601FN17 769, €* touchSlider		ET645HN17 Edelstahl 660, €* Kombi-Zone	
Flächenbeding						
Flachrahmen						
studioLine exklusiv						
Profi Ausstattung	Dual lightSlider-Bedienung		touchSlider-Bedienung (mono)			
Design	<ul style="list-style-type: none"> <li>Facettendesign</li> <li>Glaskeramik dekorlos</li> <li>Kombinierbar mit Glaskeramik-Kochstellen im Facetten-Design</li> </ul>		<ul style="list-style-type: none"> <li>Flächenbedingtes Design</li> <li>Glasschutzbedruckung</li> </ul>		<ul style="list-style-type: none"> <li>Flachrahmen-Design</li> <li>Glasschutzbedruckung</li> </ul>	
Komfort	<ul style="list-style-type: none"> <li>1 Kombi-Zone</li> <li>4 highSpeed-Kochzonen, davon 1 Zweikreis-Kochzone</li> <li>Wischschutzfunktion</li> <li>reStart ■ Stoppuhr für Kochfeld</li> <li>Digitales Funktionsdisplay</li> <li>17 Leistungs-Stufen</li> <li>Warmhaltefunktion</li> </ul>		<ul style="list-style-type: none"> <li>4 highSpeed-Kochzonen, davon 1 mit zuschaltbarer Bräterzone</li> <li>1 Zweikreis-Kochzone</li> <li>17 Leistungs-Stufen</li> <li>Sensortaste</li> <li>reStart ■ Timer ■ countDown-Funktion</li> <li>Digitales Funktionsdisplay</li> <li>Wischschutzfunktion</li> </ul>		<ul style="list-style-type: none"> <li>4 highSpeed-Kochzonen, davon 1 mit zuschaltbarer Bräterzone</li> <li>1 Zweikreis-Kochzone</li> <li>touchControl-Bedienung</li> <li>17 Leistungs-Stufen</li> <li>Sensortaste</li> <li>reStart</li> <li>Digitales Funktionsdisplay</li> </ul>	
Umwelt und Sicherheit	<ul style="list-style-type: none"> <li>Energieverbrauchsanzeige</li> <li>Sicherheitsabschaltung</li> <li>Kindersicherung</li> <li>Hauptschalter</li> <li>2-stufige Restwärmanzeige je Kochzone</li> <li>Betriebsanzeigelampe</li> </ul>		<ul style="list-style-type: none"> <li>Kindersicherung ■ Sicherheitsabschaltung</li> <li>2-stufige Restwärmanzeige je Kochzone</li> <li>Energieverbrauchsanzeige</li> <li>Hauptschalter</li> </ul>		<ul style="list-style-type: none"> <li>Kindersicherung</li> <li>Sicherheitsabschaltung</li> <li>2-stufige Restwärmanzeige je Kochzone</li> <li>Hauptschalter</li> </ul>	
Schnelligkeit			Ankoch-Elektronik			
Leistung und Größe	L 37/27/18/12 cm VR 21/14,5 cm HR 14,5 cm	4,6/3,4/2,3/1,0 kW 3,0/1,2 kW 1,2 kW	VL 18 cm HL 17/17 x 26,5 cm VR 21/14,5 cm HR 14,5 cm	2,0 kW 1,8/2,6 kW 2,2/1,0 kW 1,2 kW	VL 18 cm HL 17/17 x 26,5 cm VR 21/14,5 cm HR 14,5 cm	2,0 kW 1,8/2,6 kW 2,2/1,0 kW 1,2 kW
Maße H x B x T	Anschlusswert: 7,8 kW Einbaumaß: 45x560x500mm Gerätermaß: 45x602x520mm		Anschlusswert: 7,5 kW Einbaumaß: 51x560/576x500/516mm Gerätermaß: 51x572x512mm Für den Einbau in Stein- oder Granit- arbeitsplatten		Anschlusswert: 7,5 kW Einbaumaß: 48x560x490/500mm Gerätermaß: 48x583x513mm	
Sonderzubehör	Sonderzubehör zu dieser Kochstelle finden Sie auf der Seite 111		<ul style="list-style-type: none"> <li>HZ395600, Einbaurahmen 60 cm</li> <li>HZ395601, Schablone für Einbaurahmen 60 cm</li> <li>HZ392617, Zwischenboden 60 cm, für Montage über Schublade</li> <li>HZ390090, Wok aus Edelstahl, induktionsgeeignet</li> <li>HZ390010, Bräter aus Edelstahl, induktionsgeeignet</li> </ul>		<ul style="list-style-type: none"> <li>HZ392617, Zwischenboden 60 cm, für Montage über Schublade</li> <li>HZ390090, Wok aus Edelstahl, induktionsgeeignet</li> <li>HZ390010, Bräter aus Edelstahl, induktionsgeeignet</li> </ul>	

\*UPE = Unverbindliche Preisempfehlung des Herstellers in € inkl. 20% MwSt.





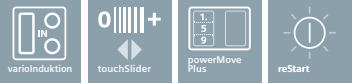




## Sonderzubehör Kochstellen

	Teppan Yaki	Grillplatte	Edelstahl-Induktions-Bräter
			
Gerätebezeichnung	HZ390512 Teppan Yaki 435, €* <ul style="list-style-type: none"> <li>Perfekte Passform und perfekte Ergebnisse. Der Teppan Yaki (Grillplatte) ist speziell für die variolInduktion entwickelt. Hier können Sie eine Vielzahl an Speisen, wie z. B. Fleisch, Fisch oder Gemüse fettarm und vitaminerhaltend garen. Inklusive Bestellkarte für Rezeptbroschüre.</li> </ul>	HZ390522 Grillplatte 277, €* <ul style="list-style-type: none"> <li>Perfekte Passform und perfekte Ergebnisse. Die Grillplatte ist speziell für die variolInduktion entwickelt worden und optimal für die Zubereitung von Grillgerichten. Inklusive Bestellkarte für Rezeptbroschüre.</li> </ul>	HZ390011 115, €* <ul style="list-style-type: none"> <li>Hochwertiger, induktionsgeeigneter Edelstahlbräter mit Glasdeckel. Zum Einsatz im Backofen (bis max. 250 °C) und speziell passend für alle Glaskeramik-Kochfelder mit variolInduktion. Inhalt: 6,5l. Inklusive Bestellkarte für Rezeptbroschüre.</li> </ul>
	Glasbräter	Systempfannen	
			
Gerätebezeichnung	HZ915003 48, €* <ul style="list-style-type: none"> <li>Eignet sich für Braten, Gemüsegerichte und Aufläufe. Inhalt 5,4 l. Deckel als Gratinform verwendbar. Nicht auf Kochfeldern verwendbar. Backofen- und mikrowelleneeignet.</li> </ul>	HZ390210, Systempfanne Ø 15 cm 75, €* HZ390220, Systempfanne Ø 19 cm 86, €* HZ390230, Systempfanne Ø 21 cm 99, €* <ul style="list-style-type: none"> <li>Für die Kochfelder mit Bratsensor Plus bieten wir Ihnen hochwertige Systempfannen an, die speziell auf den Bratsensor abgestimmt sind.</li> </ul>	HZ390250, Systempfanne Ø 28 cm 118, €* <ul style="list-style-type: none"> <li></li> </ul>
	Edelstahl-Wok	Induktions-Topfset	Kabelloser Kochsensor Plus
			
Gerätebezeichnung	HZ390090 104, €* <ul style="list-style-type: none"> <li>Dieser Wok ist mit seinem flachen Boden ideal für alle Glaskeramik-Kochfelder geeignet (auch Induktion). Inklusive Glasdeckel und Abtropfgitter zur Zubereitung asiatischer Gerichte.</li> </ul>	HZ390042, 4-teiliges Set 126, €* Stielkasserolle Ø 16 cm, 1,2 l, Topf Ø 16 cm mit Deckel, 1,7 l, Topf Ø 22 cm mit Deckel 4,2 l, Pfanne Ø 24 cm <ul style="list-style-type: none"> <li>Für unsere Induktions-Kochfelder bieten wir Ihnen passende Topfsets an.</li> </ul>	HZ39050 163, €* <ul style="list-style-type: none"> <li>Für alle Kochstellen mit der Ausstattung Kochsensor Plus ready bieten wir Ihnen mit dem Kochsensor Plus ein intelligentes System, das überkochen und Verkochen dank präziser Temperaturkontrolle verhindert.</li> </ul>

\*UPE = Unverbindliche Preisempfehlung des Herstellers in € inkl. 20% MwSt.

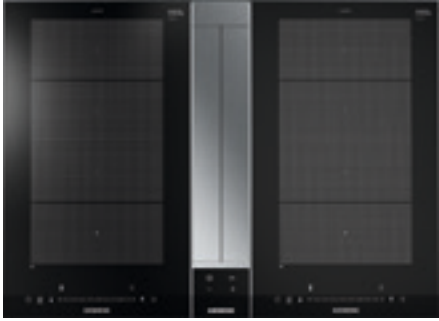
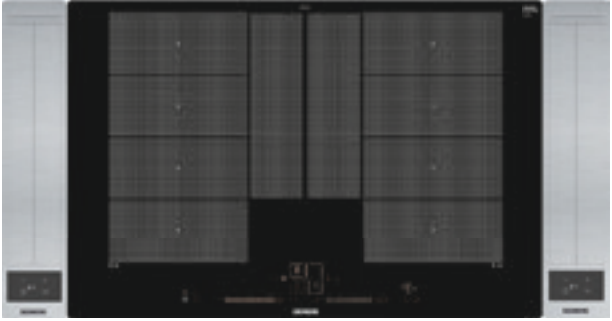




# Die Domino-Kochstellen

	Teppan Yaki iQ 500	Induktions-Kochstelle iQ 700	Kochstelle iQ 300
			
			
<b>Facettendesign</b>	ET475FYB1E Edelstahl 1.998, €* 	EX375FXB1E Edelstahl 1.174, €* 	ET375FFP1E Edelstahl 641, €* 
<b>Flächenbeding</b>			
<b>Flachrahmen</b>			
<b>studioLine exklusiv</b>			
<b>Profi Ausstattung</b>	<ul style="list-style-type: none"> <li>touchSlider-Bedienung (mono)</li> </ul>	<ul style="list-style-type: none"> <li>touchSlider-Bedienung (mono)</li> <li>2 Induktions-Kochzonen</li> <li>1 variInduktions-Kochzone</li> </ul>	<ul style="list-style-type: none"> <li>touchSlider-Bedienung (mono)</li> </ul>
<b>Design</b>	<ul style="list-style-type: none"> <li>Facetten-Design</li> <li>Glaskeramik dekorlos</li> <li>Kombinierbar mit Glaskeramik-Kochstellen im Facetten-Design</li> </ul>	<ul style="list-style-type: none"> <li>Facetten-Design</li> <li>Glaskeramik dekorlos</li> <li>Kombinierbar mit Glaskeramik-Kochstellen im Facetten-Design</li> </ul>	<ul style="list-style-type: none"> <li>Facetten-Design</li> <li>Glaskeramik dekorlos</li> <li>Kombinierbar mit Glaskeramik-Kochstellen im Facetten-Design</li> </ul>
<b>Komfort</b>	<ul style="list-style-type: none"> <li>Große Edelstahl-Bratfläche</li> <li>Bratfläche ganz oder halb beheizbar</li> <li>Temperaturregelung von 160 - 240 °C in 10 °C-Stufen</li> <li>Wischschutzfunktion</li> <li>reStart ■ Stoppuhr für Kochfeld</li> <li>countDown-Funktion</li> <li>Digitales Funktionsdisplay</li> <li>Warmhaltestufe (70 °C)</li> <li>easyClean-Reinigungsstufe (40 °C)</li> </ul>	<ul style="list-style-type: none"> <li>powerMove Plus</li> <li>Wischschutzfunktion</li> <li>quickStart</li> <li>reStart</li> </ul>	<ul style="list-style-type: none"> <li>2 highSpeed-Kochzonen, davon 1 Zweikreis-Kochzone</li> <li>Wischschutzfunktion</li> <li>reStart</li> <li>Stoppuhr für Kochfeld</li> <li>Count up Timer</li> <li>countDown-Funktion</li> <li>Digitales Funktionsdisplay</li> <li>17 Leistungs-Stufen</li> </ul>
<b>Umwelt und Sicherheit</b>	<ul style="list-style-type: none"> <li>Energieverbrauchsanzeige</li> <li>Anzeige der Aufheizphase</li> <li>Sicherheitsabschaltung</li> <li>Kindersicherung</li> <li>Hauptschalter</li> <li>2-stufige Restwärmeanzeige</li> <li>Betriebsanzeigelampe</li> </ul>	<ul style="list-style-type: none"> <li>Topferkennung</li> <li>Sicherheitsabschaltung</li> <li>Kindersicherung</li> <li>powerManagement Funktion</li> <li>Hauptschalter</li> <li>2-stufige Restwärmeanzeige je Kochzone</li> <li>Energieverbrauchsanzeige</li> </ul>	<ul style="list-style-type: none"> <li>Energieverbrauchsanzeige</li> <li>Sicherheitsabschaltung</li> <li>Kindersicherung</li> <li>Hauptschalter</li> <li>2-stufige Restwärmeanzeige je Kochzone</li> </ul>
<b>Schnelligkeit</b>		<ul style="list-style-type: none"> <li>powerBoost-Funktion für alle Induktions-Kochzonen möglich</li> </ul>	<ul style="list-style-type: none"> <li>powerBoost-Funktion</li> </ul>
<b>Leistung und Größe</b>	MV 1,9 kW	MV 42x20 cm 3,3 kW (3,7 kW)	MV 18/12 cm 2,0/1,0 kW MH 14,5 cm 1,2 kW
<b>Maße H x B x T</b>	Anschlusskabel (1,00 m) Anschlusswert: 1,9 kW Einbaumafß: 90x360x490/500mm Gerätemafß: 90x392x520mm	Anschlusskabel (1,10 m) Anschlusswert: 3,7 kW Einbaumafß: 51x270x490/500mm Gerätemafß: 51x302x520mm	Anschlusswert: 3,5 kW Einbaumafß: 38x270x490/500mm Gerätemafß: 38x302x520mm
<b>Sonderzubehör</b>	<ul style="list-style-type: none"> <li>1 Glasabdeckung sowie 2 Spateln sind im Lieferumfang enthalten</li> <li>HZ394301, Verbindungsleiste zur Kombination mit Domino-Kochstellen</li> </ul>	<ul style="list-style-type: none"> <li>HZ394301, Verbindungsleiste zur Kombination mit Domino-Kochstellen</li> <li>HZ390522, Grillplatte</li> <li>HZ390512, Teppan Yaki (groß)</li> <li>HZ390511, Teppan Yaki (klein)</li> <li>HZ390090, Wok aus Edelstahl, induktionsgeeignet</li> <li>HZ390042, 4-teiliges Set bestehend aus 3 Töpfen + 1 Pfanne</li> <li>HZ390011, Bräter aus Edelstahl, induktionsgeeignet</li> </ul>	<ul style="list-style-type: none"> <li>HZ394301, Verbindungsleiste zur Kombination mit Domino-Kochstellen</li> <li>HZ390090, Wok aus Edelstahl, induktionsgeeignet</li> </ul>

\*UPE = Unverbindliche Preisempfehlung des Herstellers in € inkl. 20% MwSt.

# Tischlfter modulAir System

	modulAir System	iQ 700 <b>NEU</b>	modulAir System	iQ 700
Abbildungen auf dieser Seite enthaltenen Kochstellen, diese sind nicht im Lieferumfang inkludiert. Ein Lüfterbaustein ist im Lieferumfang enthalten.				
				
<b>Facette</b>	LF16VA570 Edelstahl	€ 2.618,-*	LF16VA170 Edelstahl	€ 2.618,-*
<b>Flächenmäßig</b>				
<b>Bauform</b>	<ul style="list-style-type: none"> <li>Tischlüftung, 9 cm</li> </ul>		<ul style="list-style-type: none"> <li>Tischlüftung, 11 cm</li> </ul>	
<b>Betriebsart und Leistung</b>	<ul style="list-style-type: none"> <li>Wahlweise Abluft- oder Umluftbetrieb, für Umluftbetrieb ist ein cleanAir-Umluftmodul (Sonderzubehör) erforderlich</li> <li>Abluftleistung nach EN 61591: max. Normalbetrieb 540 m³/h, Intensivstufe 600 m³/h</li> </ul>		<ul style="list-style-type: none"> <li>Wahlweise Abluft- oder Umluftbetrieb, für Umluftbetrieb ist ein cleanAir-Umluftmodul (Sonderzubehör) erforderlich</li> <li>Abluftleistung nach EN 61591: max. Normalbetrieb 540 m³/h, Intensivstufe 600 m³/h</li> </ul>	
<b>Komfort</b>	<ul style="list-style-type: none"> <li>Elektronische Steuerung über touchControl-Bedienung</li> <li>3 Leistungsstufen und 1 Intensivstufe</li> <li>Metall-Fettfilter, spülmaschinengeeignet</li> <li>Sättigungsanzeige für Metallfett- und Aktivkohlefilter</li> <li>Intensivstufe mit automatischer Rückstellung</li> <li>Automatischer Gebläsenachlauf 15 Minuten</li> </ul>		<ul style="list-style-type: none"> <li>Elektronische Steuerung über touchControl-Bedienung</li> <li>3 Leistungsstufen und 1 Intensivstufe</li> <li>Metall-Fettfilter, spülmaschinengeeignet</li> <li>Sättigungsanzeige für Metallfett- und Aktivkohlefilter</li> <li>Intensivstufe mit automatischer Rückstellung</li> <li>Automatischer Gebläsenachlauf 15 Minuten</li> </ul>	
<b>Design</b>	<ul style="list-style-type: none"> <li>Edelstahl</li> </ul>		<ul style="list-style-type: none"> <li>Edelstahl</li> </ul>	
<b>Umwelt und Sicherheit</b>	<ul style="list-style-type: none"> <li>Energie-Effizienzklasse: A+*<sup>2)</sup></li> <li>Durchschnittlicher Energieverbrauch: 37,4 kWh/Jahr**</li> <li>Lüfter-Effizienzklasse: A*</li> <li>Fettfilter-Effizienzklasse: C*</li> <li>Geräusch min./max. Normalstufe: 62/67 dB*</li> <li>Energiesparender Betrieb mit iQdrive-Motortechnologie</li> <li>Geräuschwerte nach EN 60704-3 und EN 60704-2-13 bei Abluftbetrieb: Max. Normalstufe: 67 dB(A) re 1 pW (53 dB(A) re 20 µPa Schalldruck), Intensivstufe: 70 dB(A) re 1 pW (56 dB(A) re 20 µPa Schalldruck)</li> </ul>		<ul style="list-style-type: none"> <li>Energie-Effizienzklasse: A+*<sup>2)</sup></li> <li>Durchschnittlicher Energieverbrauch: 37,4 kWh/Jahr**</li> <li>Lüfter-Effizienzklasse: A*</li> <li>Fettfilter-Effizienzklasse: C*</li> <li>Geräusch min./max. Normalstufe: 62/67 dB*</li> <li>Energiesparender Betrieb mit iQdrive-Motortechnologie</li> <li>Geräuschwerte nach EN 60704-3 und EN 60704-2-13 bei Abluftbetrieb: Max. Normalstufe: 67 dB(A) re 1 pW (53 dB(A) re 20 µPa Schalldruck), Intensivstufe: 70 dB(A) re 1 pW (56 dB(A) re 20 µPa Schalldruck)</li> </ul>	
<b>Maße<sup>1)</sup></b> HxBxT	Anschlusskabel (1,30 m) <ul style="list-style-type: none"> <li>Zur Montage im Unterschrank / Sockel</li> </ul> <b>Gerätemaß:</b> 94x520 mm <b>Einbaummaß:</b> 900 1050x543x563 713mm <b>Anschlusswert:</b> 145 W		Anschlusskabel (1,30 m) <ul style="list-style-type: none"> <li>Zur Montage im Unterschrank / Sockel</li> </ul> <b>Gerätemaß:</b> 900 – 1050 x 110x512 mm <b>Einbaummaß:</b> 900 1050x543x500mm <b>Anschlusswert:</b> 145 W	
<b>Sonderzubehör</b>	<ul style="list-style-type: none"> <li>LZ58010, Gas Deflektor € 72, **</li> <li>LZ58000, Umluftmodul € 412, **</li> </ul>		<ul style="list-style-type: none"> <li>LZ58010, Gas Deflektor € 72, **</li> <li>LZ58000, Umluftmodul € 412, **</li> </ul>	

\*Unverbindliche Preisempfehlung des Herstellers inkl. 20% MwSt. in Euro. Im Abluftbetrieb darf ein Querschnitt des Abluftstutzens kleiner als 120 mm keinesfalls zum Einsatz kommen, siehe auch „Technische Daten Einbaugeräte 2018“. \*\* Gemäß EU-Regulierung Nr. 65/2014.

<sup>1)</sup> Technische Zeichnungen zu diesen Geräten finden Sie im Kapitel [E](#).

<sup>2)</sup> Auf einer Energieeffizienzklassen-Skala von A+++ bis E.



Aus zwei mach  
einzigartig.





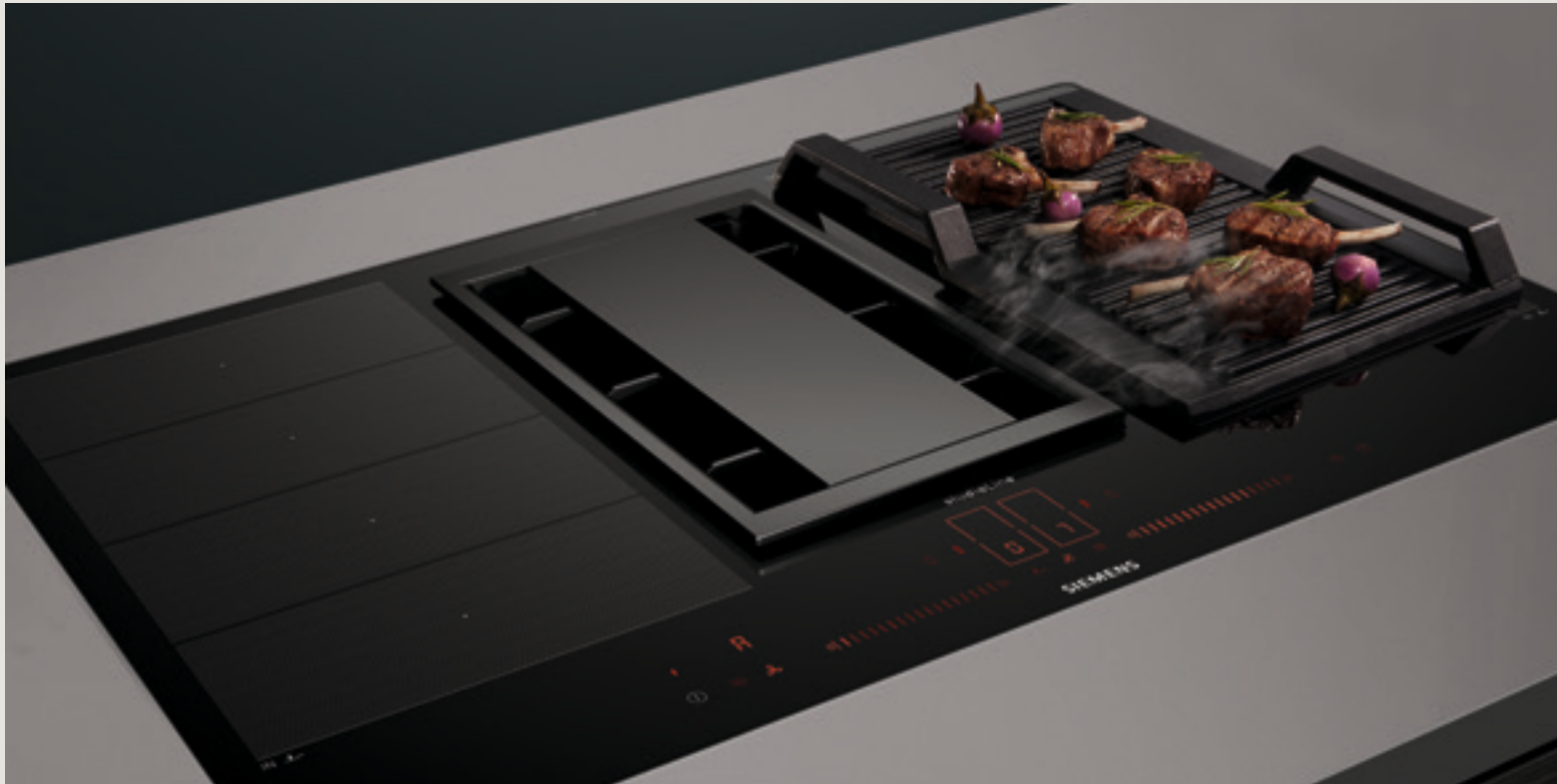


Dank studioLine erleben Sie eine neue Dimension von Freiheit in Ihrer Küche. Mit dem inductionAir-System haben Sie mehr Platz zum Kochen, genießen immer einen freien Blick und das Wichtigste: Sie behalten einen freien Kopf.

**Vereint was zusammengehört: das inductionAir-System.**

Das neue inductionAir-System vereint das Beste aus zwei Welten: eine herausragende Induktions-Kochstelle, die sich automatisch an Ihre Kochbedürfnisse anpasst, und einen revolutionär integrierten Dunstabzug. Dank des kompakten Einbaus können Sie auch normal große Schubladen in Ihren Unterschrank einbauen und das sowohl in Kombination mit dem Abluft- wie auch dem Umluftsystem.

Aber das inductionAir-System ist nicht nur besonders platzsparend, es ist auch intelligent: Mit dem Kochsensor Plus gehören überkochende Töpfe jetzt der Vergangenheit an. Er wird einfach an den Kochtopf angebracht und interagiert automatisch mit dem Kochfeld, und hält so die gewählte Temperatur konstant auf dem gewünschten Level. Ein weiteres Highlight ist der eingebaute Luftgütesensor. Er misst während des Kochens die Intensität des Dampfes und passt die benötigte Lüfterleistung automatisch an. So müssen Sie sich nur noch auf eins konzentrieren: herausragende Kochkreationen.







Innovation liegt  
in der Luft.





**Die Dunstabzugshauben der studioLine-Reihe sorgen nicht nur für reine Luft, sie sind auch mit intelligenter Technologie ausgestattet und lassen sich ganz nach Ihren persönlichen Bedürfnissen anpassen – für eine innovative und individuelle Küche.**

#### **Für reine Luft. Ganz automatisch.**

Der aktivierte Luftgütesensor misst die Intensität und den Verschmutzungsgrad des Dunstes und passt die benötigte Lüfterleistung automatisch an. 10 Minuten nach dem Kochen schaltet der Luftgütesensor automatisch die Dunstabzugshaube ab – für eine angenehme Atmosphäre in der Küche.

#### **Licht passend zu Ihrem Stil.**





Mit dem emotionLight Pro lässt sich die Lichtstimmung in Ihrer Küche ganz einfach verändern. Wählen Sie aus insgesamt 256 verschiedenen Farben und passen Sie Ihre Küche Ihrem persönlichen Stil und Ihrer Stimmung an – das emotionLight Pro können Sie auch bequem über die Home Connect App einstellen.

#### **Steuern Sie den Dunstabzug vom Sofa aus.**

Die neuen Dunstabzugshauben im blackSteel-Design können mit der Home Connect App verbunden werden. Die App ermöglicht eine vollständige Kontrolle über alle Funktionen der Dunstabzugshaube via Smartphone oder Tablet. So müssen Sie nicht mehr direkt an der Kochstelle stehen, um Einstellungen vornehmen zu können, sondern ändern diese falls nötig ganz einfach von wo Sie wollen.

# Luftungssysteme Das Sortiment im Überblick.

Nutzen Sie die nachstehende Übersicht und finden Sie schnell und unkompliziert das passende Gerät.

Gerätebezeichnung	Gerätebreite in cm	Abluft-/Umluftbetrieb	Abluftleistung in m³/h		Home Connect	emotionLight Pro	Farbe	Beleuchtung	Luftgasesensor	Randabsaugung	Seite
			Max. Normalbetrieb	Intensivstufe							
   											
<b>inductionAir System / radiantAir System</b>											
EX877LX33E	80	■/■	551	698			Edelstahl		■		56
EX807LX33E	80	■/■	551	698					■		56
ED877FS21E	NEU	80	■/■	551	698		Edelstahl				57
ED807FS21E	NEU	80	■/■	551	698						57
ET845FM11E	NEU	80	■/■	551	698		Edelstahl				58
<b>downDraft System</b>											
LD97AA670	90	■/■	450	710			Edelstahl	LED-Modul 1x10 W		■	59
<b>Deckenlüfter</b>											
LF959RB51	90	■/■	570	780			Edelstahl	LED-Modul 4 x 2,5 W		■	59
LF159RF50	120	■/■	480	750			Edelstahl	LED Glas Filter Panel 18 W		■	60
LF959RF55	90	■/■	460	710			Edelstahl	LED Glas Filter Panel 18 W		■	60
<b>Insel-Essen</b>											
LF91BA582S	NEU	90	■/■	570	710		Edelstahl	LED-Modul 4x3 W	■	■	61
LF98BA572S	NEU	90	■/■	460	870		Edelstahl	LED-Modul 4x3 W			61
LF91BB542		90	■/■	620	850		Edelstahl	LED-Modul 4x3 W		■	62
LF97BB532		90	■/■	460	730		Edelstahl	LED-Modul 4x3 W			62
<b>Schräg-Essen</b>											
LC91KWW60S	90	■/■	540	980	■	■	Schwarz	LED-Modul 2x3 W	■	■	63
LC91KWW20S	90	■/■	540	980	■	■	Weiß	LED-Modul 2x3 W	■	■	63
LC91KWQ60S	90	■/■	540	980		■	Schwarz	LED-Modul 2x3 W		■	65
LC98KPP60S	NEU	90	■/■	500	850		Schwarz	LED-Modul 2x1,5 W		■	66
LC87KIM60S	NEU	80	■/■	400	670		Schwarz	LED-Modul 2x1,5 W		■	67
LC67KIM60		60	■/■	400	670		Schwarz	LED-Modul 2x1,5 W		■	69
LC67KHM60		60	■/■	400	660		Schwarz	LED-Modul 2x1,5 W		■	69
<b>Vertikal-Essen</b>											
LC97FVW60S	90	■/■	420	730	■	■	Schwarz	LED-Modul 2x3 W	■	■	64
LC97FVW20S	90	■/■	420	730	■	■	Weiß	LED-Modul 2x3 W	■	■	64
LC97FVQ60S	90	■/■	420	730		■	Schwarz	LED-Modul 2x3 W		■	65
LC97FQP60S	NEU	90	■/■	420	730		Schwarz	LED-Modul 2x1,5 W		■	66
LC97FLP60		90	■/■	410	710		Schwarz	LED-Modul 2x1,5 W		■	68
LC67FQP60		60	■/■	400	710		Schwarz	LED-Modul 2x1,5 W		■	68
<b>Wand-Essen</b>											
LC91BA582S	NEU	90	■/■	560	690		Edelstahl	LED-Modul 3x3 W	■	■	70
LC98BA572S	NEU	90	■/■	460	860		Edelstahl	LED-Modul 3x3 W			70
LC97BHM50	NEU	90	■/■	450	710		Edelstahl	LED-Modul 2x1,5 W			71
LC77BHM50	NEU	75	■/■	450	710		Edelstahl	LED-Modul 2x1,5 W			71
LC67BHM50	NEU	60	■/■	450	720		Edelstahl	LED-Modul 2x1,5 W			72



# Leistungssysteme Das Sortiment im Überblick.

Nutzen Sie die nachstehende Übersicht und finden Sie schnell und unkompliziert das passende Gerät.

Gerätebezeichnung	Gerätebreite in cm	Abluft-/Umluftbetrieb	Abluftleistung in m³/h		Home Connect	emotionLight Pro	Farbe	Beleuchtung	Luftgütesensor	Randabsaugung	Seite
			Max. Normalbetrieb	Intensivstufe							



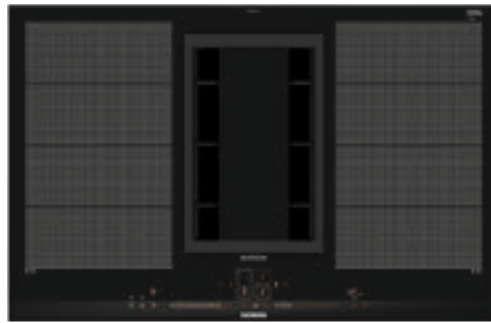
Flachschirmhauben											
LI99SA680S	NEU	90	■/■	520	930			Edelstahl	LED-Modul 2x3 W		73
LI97SA560S	NEU	90	■/■	400	700			Edelstahl	LED-Modul 2x3 W		73
LI69SA680S	NEU	60	■/■	520	930			Edelstahl	LED-Modul 2x3 W		74
LI67SA560S	NEU	60	■/■	400	700			Edelstahl	LED-Modul 2x3 W		74
LI67RA540		60	■/■	400	740			Edelstahl	LED-Modul 2x3 W		75
LI67RA530		60	■/■	270	420			Edelstahl	LED-Modul 2x3 W		75
LI64LA530		60	■/■	270	420			Edelstahl	LED-Modul 2x1,5 W		75

Leuchtebausteine											
LB88574		60	■/■	630	730			Edelstahl	2x1 W LED Spot		76
LB78574		60	■/■	630	730			Edelstahl	2x1 W LED Spot		76
LB57574		60	■/■	560	610			Edelstahl	2x1 W LED Spot		77
LB55564		60	■/■	420	650			Edelstahl	2x20 W Halogen		77

# Die Glaskeramik-Kochstellen mit Induktion/Tischlüfter

inductionAir System

iQ 700



Geprüft und zertifiziert von dem deutschen Testinstitut SLG. Ausführliche Tests bestätigen „keine kritische Feuchteinwirkung an Küchenmöbeln durch Einbau des Kochfelds mit Dunstabzug im Umluftbetrieb bei hausüblicher Anwendung in Räumen mit gut gedämmter Außenwand“.  
Quelle: SLG Zertifikat No.109270A 04/2017



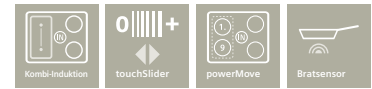
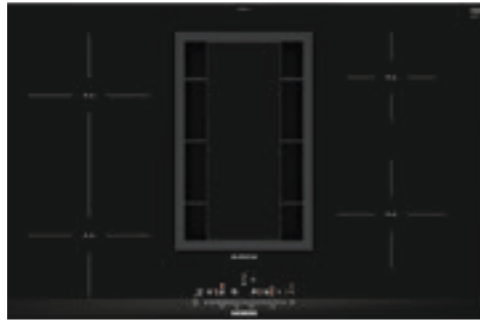
Facette	EX877LX33E* Edelstahl (Abb.)	4.475, €**
Flächenbedingung	EX807LX33E*	4.402, €**
Flachrahmen		
	<b>Tischlüftung</b>	<b>variInduktions-Kochstelle</b>
Bauform	<ul style="list-style-type: none"> <li>Tischlüftung, 80 cm</li> </ul>	<ul style="list-style-type: none"> <li>Profi Ausstattung</li> <li>Dual lightSlider-Bedienung</li> <li>Inklusive Kochsensor Plus</li> <li>Bratsensor Plus mit 5 Temperaturstufen</li> <li>2 variInduktions-Kochzonen</li> </ul>
Betriebsart und Leistung	<ul style="list-style-type: none"> <li>Wahlweise Abluft- oder Umluftbetrieb (Sonderzubehör wird jeweils benötigt)</li> <li>Für Abluftbetrieb wird ein Abluftmodul (Sonderzubehör HZ381400) benötigt</li> <li>Für Umluftbetrieb wird ein cleanAir-Umluftmodul (Sonderzubehör HZ381500) benötigt</li> <li>Umluftleistung: min. Normalstufe: 139 m³/h, max. Normalstufe: 557 m³/h, Boost-/Intensivstufe: 630 m³/h</li> <li>Abluftleistung: min. Normalstufe: 169 m³/h, max. Normalstufe: 551 m³/h, Boost-/Intensivstufe: 698 m³/h</li> </ul>	<ul style="list-style-type: none"> <li>Design</li> <li>Facetten-Design (EX877LX33E)</li> <li>Flächenbedingtes Design (EX807LX33E)</li> <li>Glaskeramik dekorlos</li> <li>Deep Black Edition</li> </ul>
Komfort	<ul style="list-style-type: none"> <li>Automatisches Einschalten des Lüftungssystems bei Nutzung einer Kochzone</li> <li>9 Leistungsstufen und 1 Intensivstufe</li> <li>Sensorbasierte, vollautomatische Regelung der Lüftstufen (manuelle Steuerung möglich)</li> <li>Gebührenachlauf 30 Minuten</li> <li>Stütungsanzeige für Edelstahl-Fettfilter</li> <li>Stütungsanzeige für cleanAir-Geruchsfilter</li> <li>Großflächige, 12-lagige Edelstahl-Fettfilter für hohe Fettfilterungseffizienz (90%)</li> </ul>	<ul style="list-style-type: none"> <li>Komfort</li> <li>powerMove Plus</li> <li>Wischschutzfunktion</li> <li>quickStart</li> <li>reStart</li> <li>Timer</li> <li>countDown-Funktion</li> <li>17 Leistungs-Stufen</li> <li>Stoppuhr für Kochfeld</li> <li>Warmhaltefunktion</li> </ul>
Design	<ul style="list-style-type: none"> <li>Lufteinlassgitter aus Gusseisen; spülmaschinengeeignet</li> <li>Entnehm- und trennbare Fettfilter- &amp; Überlaufschutzeinheit, spülmaschinengeeignet mit integ. Edelstahl-Fettfiltern, spülmaschinengeeignete Kondensat- und Überlaufschutzhälter, ca. 200 ml Aufnahmekapazität, spülmaschinengeeignet</li> </ul>	<ul style="list-style-type: none"> <li>Umwelt und Sicherheit</li> <li>Automatische Sicherheitsabschaltung</li> <li>Topferkennung</li> <li>Kindersicherung</li> <li>2-stufige Restwertanzeige je Kochzone</li> <li>Energieverbrauchsanzeige</li> <li>powerManagement Funktion</li> </ul>
Umwelt und Sicherheit	<ul style="list-style-type: none"> <li>Energie-Effizienzklasse: A<sup>2)</sup></li> <li>Durchschnittlicher Energieverbrauch: 50,8 kWh/Jahr</li> <li>Lüfter-Effizienzklasse: A</li> <li>Fettfilter-Effizienzklasse: B</li> <li>Fettfilter-Effizienz: 90%</li> <li>Geräusch min./max. Normalstufe: 42/70 dB</li> <li>Geräuschwerte bei Umluftbetrieb:                             <ul style="list-style-type: none"> <li>min. Normalstufe 42 dB(A) re 1 pW (31 dB(A) re 20 µPa Schalldruck)</li> <li>max. Normalstufe 74 dB(A) re 1 pW (62 dB(A) re 20 µPa Schalldruck)</li> <li>Boost-/Intensivstufe 75 dB(A) re 1 pW (64 dB(A) re 20 µPa Schalldruck)</li> </ul> </li> <li>Geräuschwerte bei Abluftbetrieb:                             <ul style="list-style-type: none"> <li>min. Normalstufe 42 dB(A) re 1 pW (31 dB(A) re 20 µPa Schalldruck)</li> <li>max. Normalstufe 70 dB(A) re 1 pW (59 dB(A) re 20 µPa Schalldruck)</li> <li>Boost-/Intensivstufe 75 dB(A) re 1 pW (64 dB(A) re 20 µPa Schalldruck)</li> </ul> </li> <li>Geruchsreduktion bei Umluftbetrieb: 85%</li> <li>Gebälsetechnologie mit hocheffizientem, geräuscharmem, bürstenlosem Gleichstrommotor (BLDC). Strömungstechnisch optimierte Luftführung im Innenraum</li> <li>Sicherheitsüberlaufkanal (spülmaschinengeeignet) mit ca. 2.000 ml Aufnahmekapazität und Twist-off Verschluss zur einfachen Entnahme</li> </ul>	<ul style="list-style-type: none"> <li>Schnelligkeit</li> <li>powerBoost-Funktion für alle Induktions-Kochzonen möglich</li> <li>powerBoost-Funktion für Pfannen</li> </ul>
		<ul style="list-style-type: none"> <li>Leistung und Größe</li> <li>L 40x24 cm 3,3 kW (3,7 kW)</li> <li>R 40x24 cm 3,3 kW (3,7 kW)</li> </ul>
		<ul style="list-style-type: none"> <li>Maße<sup>1)</sup> H x B x T</li> <li>Anschlusskabel (1,10 m)</li> <li>Anschlusswert: 7,4 kW</li> <li>EX877LX33E: Einbaummaß: 198x780x490mm Germaß: 198x812x520mm</li> <li>EX807LX33E: Einbaummaß: 204x780x500mm Germaß: 204x792x512mm</li> <li>Für den Einbau in Stein- oder Granitarbeitsplatten</li> </ul>
		<ul style="list-style-type: none"> <li>Sonderzubehör</li> <li>HZ390522, Grillplatte</li> <li>HZ390512, Teppan Yaki</li> <li>HZ39050, Kabelloser Temperatursensor für Kochfeld</li> <li>HZ390210, Systempfanne Ø 15 cm</li> <li>HZ390090, Wok aus Edelstahl, induktionsgeeignet</li> <li>HZ390230, Systempfanne Ø 21 cm</li> <li>HZ390220, Systempfanne Ø 19 cm</li> <li>HZ390042, 4-teiliges Set bestehend aus 3 Töpfen + 1 Pfanne</li> <li>HZ390011, Bräter aus Edelstahl, induktionsgeeignet</li> </ul>
Maße <sup>1)</sup> H x B x T	<b>Germaß:</b> 198x812x520 mm <b>Einbaummaß:</b> 198x780x490 mm <b>Anschlusswert:</b> 7,4 kW	
Sonderzubehör	<ul style="list-style-type: none"> <li>HZ381400, Abluftmodul</li> <li>HZ381500, cleanAir-Umluftmodul</li> <li>HZ381700, Ersatzfilter für Umluftbetrieb</li> </ul>	

\*Luftleistungsdaten nach EN 61591, Schallleistungspegel nach EN 60704-3, Schalldruckpegel nach EN 60704-2-13, Geruchsreduktion bei Umluftbetrieb nach EN 63591. \*\*UPE = Unverbindliche Preisempfehlung des Herstellers in € inkl. 20% MwSt. Im Abluftbetrieb darf ein Querschnitt des Abluftstutzens kleiner als 120 mm keinesfalls zum Einsatz kommen, siehe auch „Technische Daten Einbaugeräte 2018“. <sup>1)</sup> Technische Zeichnungen zu diesen Geräten finden Sie im Kapitel [I](#). <sup>2)</sup> Auf einer Energieeffizienzklassen-Skala von A++ bis E.

# Die Glaskeramik-Kochstellen mit Induktion/Tischl fter

**NEU** inductionAir System

iQ 500



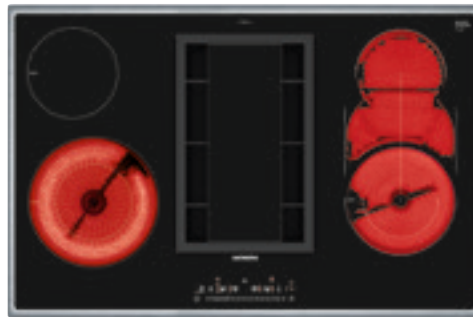
Facette	ED877FS21E* Edelstahl (Abb.)	3.416, €**								
Flächenbedingung	ED807FS21E*	3.342, €**								
Flachrahmen										
	<b>Tischlftung</b>	<b>Kombi-Induktions-Kochstelle</b>								
Bauform	<ul style="list-style-type: none"> <li>Tischlüftung, 80 cm</li> </ul>	<b>Profi Ausstattung</b> <ul style="list-style-type: none"> <li>Bratsensor mit 4 Temperaturstufen</li> <li>4 Induktions-Kochzonen</li> <li>touchSlider-Bedienung (mono)</li> </ul>								
Betriebsart und Leistung	<ul style="list-style-type: none"> <li>Wahlweise Abluft- oder Umluftbetrieb (Sonderzubehör wird jeweils benötigt)</li> <li>Für Abluftbetrieb wird ein Abluftmodul (Sonderzubehör HZ381400) benötigt</li> <li>Für Umluftbetrieb wird ein cleanAir-Umluftmodul (Sonderzubehör HZ381500) benötigt</li> <li>Umluftleistung: min. Normalstufe: 139 m³/h, max. Normalstufe: 557 m³/h, Boost-/Intensivstufe: 630 m³/h</li> <li>Abluftleistung: min. Normalstufe: 169 m³/h, max. Normalstufe: 551 m³/h, Boost-/Intensivstufe: 698 m³/h</li> </ul>									
Komfort	<ul style="list-style-type: none"> <li>Automatisches Einschalten des Lüftungsystems bei Nutzung einer Kochzone</li> <li>9 Leistungsstufen und 1 Intensivstufe</li> <li>Gebliedenachlauf 30 Minuten</li> <li>Sttigungsanzeige für Edelstahlfettfilter</li> <li>Sttigungsanzeige für cleanAir-Geruchsfilter</li> <li>Großflächige, 12-lagige Edelstahl-Fettfilter für hohe Fettfilterungseffizienz (90%)</li> </ul>	<b>Design</b> <ul style="list-style-type: none"> <li>Facetten-Design (ED877FS21E)</li> <li>Flächenbedingtes Design (ED807FS21E)</li> <li><b>Deep Black Edition</b></li> </ul>								
Design	<ul style="list-style-type: none"> <li>Lufteinlassgitter aus Gusseisen, spülmaschinengeeignet</li> <li>Entnehm- und trennbare Fettfilter- &amp; Überlaufschutteinheit, spülmaschinengeeignet mit integ. Edelstahlfettfiltern, spülmaschinengeeignet</li> <li>Kondensat- und Überlaufschutzhälter, ca. 200 ml Aufnahmekapazität, spülmaschinengeeignet</li> </ul>									
Umwelt und Sicherheit	<ul style="list-style-type: none"> <li>Energie-Effizienzklasse: A<sup>3)</sup></li> <li>Durchschnittlicher Energieverbrauch: 50,8 kWh/Jahr</li> <li>Lüfter-Effizienzklasse: A</li> <li>Fettfilter-Effizienzklasse: B</li> <li>Fettfilter-Effizienz: 90%</li> <li>Geräusch min./max. Normalstufe: 42/70 dB</li> <li>Geräuschwerte bei Umluftbetrieb:                             <ul style="list-style-type: none"> <li>min. Normalstufe 42 dB(A) re 1 pW (31 dB(A) re 20 µPa Schalldruck)</li> <li>max. Normalstufe 74 dB(A) re 1 pW (62 dB(A) re 20 µPa Schalldruck)</li> <li>Boost-/Intensivstufe 75 dB(A) re 1 pW (64 dB(A) re 20 µPa Schalldruck)</li> </ul> </li> <li>Geräuschwerte bei Abluftbetrieb:                             <ul style="list-style-type: none"> <li>min. Normalstufe 42 dB(A) re 1 pW (31 dB(A) re 20 µPa Schalldruck)</li> <li>max. Normalstufe 70 dB(A) re 1 pW (59 dB(A) re 20 µPa Schalldruck)</li> <li>Boost-/Intensivstufe 75 dB(A) re 1 pW (64 dB(A) re 20 µPa Schalldruck)</li> </ul> </li> <li>Geruchsreduktion bei Umluftbetrieb: 85%</li> <li>Gebliedetechnologie mit hocheffizientem, geräuscharmem, bürstenlosem Gleichstrommotor (BLDC). Strömungstechnisch optimierte Luftführung im Innenraum</li> <li>Sicherheitsüberlaufbehälter (spülmaschinengeeignet) mit ca. 2.000 ml Aufnahmekapazität und Twist-off Verschluss zur einfachen Entnahme</li> </ul>	<b>Komfort</b> <ul style="list-style-type: none"> <li>Kombi-Zone</li> <li>Digitales Funktionsdisplay</li> <li>powerMove</li> <li>quickStart</li> <li>reStart</li> <li>Timer</li> <li>countDown-Funktion</li> <li>17 Leistungs-Stufen</li> </ul>								
		<b>Umwelt und Sicherheit</b> <ul style="list-style-type: none"> <li>Topferkennung</li> <li>powerManagement Funktion</li> <li>Automatische Sicherheitsabschaltung</li> <li>Kindersicherung</li> <li>Wischschutzfunktion</li> <li>2-stufige Restwärmeanzeige je Kochzone</li> <li>Energieverbrauchsanzeige</li> <li>Hauptschalter</li> </ul>								
		<b>Schnelligkeit</b> <ul style="list-style-type: none"> <li>powerBoost-Funktion für alle Induktions-Kochzonen möglich</li> </ul>								
		<b>Leistung und Größe</b> <table border="1"> <tr> <td>HL 21 cm</td> <td>2,2 kW (3,7 kW)</td> </tr> <tr> <td>VL 21 cm</td> <td>2,2 kW (3,7 kW)</td> </tr> <tr> <td>HR 14,5 cm</td> <td>1,4 kW (2,2 kW)</td> </tr> <tr> <td>VR 18 cm</td> <td>1,8 kW (3,1 kW)</td> </tr> </table>	HL 21 cm	2,2 kW (3,7 kW)	VL 21 cm	2,2 kW (3,7 kW)	HR 14,5 cm	1,4 kW (2,2 kW)	VR 18 cm	1,8 kW (3,1 kW)
HL 21 cm	2,2 kW (3,7 kW)									
VL 21 cm	2,2 kW (3,7 kW)									
HR 14,5 cm	1,4 kW (2,2 kW)									
VR 18 cm	1,8 kW (3,1 kW)									
		<b>Mafle<sup>1)</sup> HxBxT</b> <p>                     Anschlusskabel (1,10 m)                      Anschlusswert: 6,9 kW  <b>ED877FS21E:</b>                      Einbaumaß: 198x780x490 mm                      Gerütemaß: 198x812x520 mm  <b>ED807FS21E:</b>                      Einbaumaß: 204x780 796x500 516 mm                      Gerütemaß: 204x792x512 mm                      Für den Einbau in Stein- oder Granitarbeitsplatten                 </p>								
		<b>Sonderzubehör</b> <ul style="list-style-type: none"> <li>HZ390230, Systempfanne Ø 21 cm</li> <li>HZ390220, Systempfanne Ø 19 cm</li> <li>HZ390210, Systempfanne Ø 15 cm</li> <li>HZ390090, Wok-Set 3-teilig Ø 36 cm</li> <li>HZ390042, Topf-Set 4-teilig (3 Töpfe + 1 Pfanne)</li> </ul>								

\*Luftleistungsdaten nach EN 61591, Schallleistungspegel nach EN 60704-3, Schalldruckpegel nach EN 60704-2-13, Geruchsreduktion bei Umluftbetrieb nach EN 63591. \*\* UPE = Unverbindliche Preisempfehlung des Herstellers in € inkl. 20% MwSt. Im Abluftbetrieb darf ein Querschnitt des Abluftstutzens kleiner als 120 mm keinesfalls zum Einsatz kommen, siehe auch „Technische Daten Einbaugeräte 2018“. <sup>1)</sup> Technische Zeichnungen zu diesen Gerütemaßen finden Sie im Kapitel 11. <sup>2)</sup> Anlauftermine und technische Daten sind vorläufig. Eine Lieferfähigkeit zu diesem Datum kann nicht zugesagt werden. <sup>3)</sup> Auf einer Energieeffizienzklassen-Skala von A++ bis E.

# Die Glaskeramik-Kochstellen mit Tischl fter

**NEU** radiantAir System

iQ 500



Lieferbar ab 01/2018



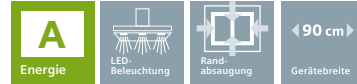
Facette									
Flächenbedingung									
Flachrahmen	ET845FM11E* Edelstahl		€ 2.290, **						
	<b>Tischl fterung</b>	<b>Profi-Ausstattung</b>	<b>Glaskeramik-Kochstelle</b>						
Bauform	▪ Tischlüftung, 80 cm	▪ 4 highSpeed-Kochzonen	▪ touchSlider-Bedienung (mono)						
Betriebsart und Leistung	<ul style="list-style-type: none"> <li>▪ Wahlweise Abluft- oder Umluftbetrieb (Sonderzubehör wird jeweils benötigt)</li> <li>▪ Für Abluftbetrieb wird ein Abluftmodul (Sonderzubehör HZ381400) benötigt</li> <li>▪ Für Umluftbetrieb wird ein cleanAir-Umluftmodul (Sonderzubehör HZ381500) benötigt</li> <li>▪ Umluftleistung: min. Normalstufe: 139 m³/h, max. Normalstufe: 557 m³/h, Boost-/Intensivstufe: 630 m³/h</li> <li>▪ Abluftleistung: min. Normalstufe: 169 m³/h, max. Normalstufe: 551 m³/h, Boost-/Intensivstufe: 698 m³/h</li> </ul>	<b>Design</b>	▪ Flachrahmen-Design						
Komfort	<ul style="list-style-type: none"> <li>▪ Automatisches Einschalten des Lüftungssystems bei Nutzung einer Kochzone</li> <li>▪ 9 Leistungsstufen und 1 Intensivstufe</li> <li>▪ Gebläsenachlauf 30 Minuten</li> <li>▪ Stütigungsanzeige für Edelstahlfettfilter</li> <li>▪ Stütigungsanzeige für cleanAir-Geruchsfilter</li> <li>▪ Grobflächige, 12-lagige Edelstahl-Fettfilter für hohe Fettfilterungseffizienz (90%)</li> </ul>	<b>Komfort</b>	<ul style="list-style-type: none"> <li>▪ Kombi-Zone</li> <li>▪ Digitales Funktionsdisplay</li> <li>▪ reStart</li> <li>▪ Timer</li> <li>▪ countDown-Funktion</li> <li>▪ 17 Leistungs-Stufen</li> </ul>						
Design	<ul style="list-style-type: none"> <li>▪ Lufteinlassgitter aus Kunststoff, spülmaschinengeeignet</li> <li>▪ Entnehm- und trennbare Fettfilter- &amp; Überlaufschutzeinheit, spülmaschinengeeignet mit integ. Edelstahlfettfiltern, spülmaschinengeeignet</li> <li>▪ Kondensat- und Überlaufschutzhälter, ca. 200 ml Aufnahmekapazität, spülmaschinengeeignet</li> </ul>	<b>Umwelt und Sicherheit</b>	<ul style="list-style-type: none"> <li>▪ Automatische Sicherheitsabschaltung</li> <li>▪ Kindersicherung</li> <li>▪ Wischschutzfunktion</li> <li>▪ 2-stufige Restwärmeeanzeige je Kochzone</li> <li>▪ Energieverbrauchsanzeige</li> <li>▪ Hauptschalter</li> </ul>						
Umwelt und Sicherheit	<ul style="list-style-type: none"> <li>▪ Energie-Effizienzklasse: A<sup>1)</sup></li> <li>▪ Durchschnittlicher Energieverbrauch: 50,8 kWh/Jahr</li> <li>▪ Lüfter-Effizienzklasse: A</li> <li>▪ Fettfilter-Effizienzklasse: B</li> <li>▪ Fettfilter-Effizienz: 90%</li> <li>▪ Geräusch min./max. Normalstufe: 42/70 dB</li> <li>▪ Geräuschwerte bei Umluftbetrieb: <ul style="list-style-type: none"> <li>– min. Normalstufe 42 dB(A) re 1 pW (31 dB(A) re 20 µPa Schalldruck)</li> <li>– max. Normalstufe 74 dB(A) re 1 pW (62 dB(A) re 20 µPa Schalldruck)</li> <li>– Boost-/Intensivstufe 75 dB(A) re 1 pW (64 dB(A) re 20 µPa Schalldruck)</li> </ul> </li> <li>▪ Geräuschwerte bei Abluftbetrieb: <ul style="list-style-type: none"> <li>– min. Normalstufe 42 dB(A) re 1 pW (31 dB(A) re 20 µPa Schalldruck)</li> <li>– max. Normalstufe 70 dB(A) re 1 pW (59 dB(A) re 20 µPa Schalldruck)</li> <li>– Boost-/Intensivstufe 75 dB(A) re 1 pW (64 dB(A) re 20 µPa Schalldruck)</li> </ul> </li> <li>▪ Geruchsreduktion bei Umluftbetrieb: 85%</li> <li>▪ Gebläsetechnologie mit hocheffizientem, geräuscharmem, bürstenlosem Gleichstrommotor (BLDC). Strömungstechnisch optimierte Luftführung im Innenraum</li> <li>▪ Sicherheitsüberlaufbehälter (spülmaschinengeeignet) mit ca. 2.000 ml Aufnahmekapazität und Twist-off Verschluss zur einfachen Entnahme</li> </ul>	<b>Schnelligkeit</b>	▪ Powerstufe für Töpfe						
		<b>Leistung und Größe</b>	<table border="0"> <tr> <td>VL 21/14,5 cm</td> <td>2,1/1,2 kW</td> </tr> <tr> <td>HL 14,5 cm</td> <td>1,2 kW</td> </tr> <tr> <td>R 37/27/18/12 cm</td> <td>4,6/3,4/2,0/1,0 kW</td> </tr> </table>	VL 21/14,5 cm	2,1/1,2 kW	HL 14,5 cm	1,2 kW	R 37/27/18/12 cm	4,6/3,4/2,0/1,0 kW
VL 21/14,5 cm	2,1/1,2 kW								
HL 14,5 cm	1,2 kW								
R 37/27/18/12 cm	4,6/3,4/2,0/1,0 kW								
		<b>Mafle<sup>1)</sup> HxBxT</b>	<p>Anschlusskabel (1,80 m)  <b>Anschlusswert: 8,4 kW</b>  <b>Einbaumafle: 204x780x500 mm</b>  <b>Gerätemafle: 204x795x517 mm</b></p>						
		<b>Sonderzubehör</b>	<ul style="list-style-type: none"> <li>▪ HZ390522, Grillplatte € 277, **</li> <li>▪ HZ390512, Teppan Yaki € 435, **</li> <li>▪ HZ390090, Wok aus Edelstahl, induktionsgeeignet € 104, **</li> <li>▪ HZ390011, Bräter aus Edelstahl, induktionsgeeignet € 115, **</li> </ul>						
<b>Mafle<sup>1)</sup> HxBxT</b>	<p><b>Gerätemafle: 204x795x517 mm</b>  <b>Einbaumafle: 204x780x500 mm</b>  <b>Anschlusswert: 8,4 kW</b></p>								
<b>Sonderzubehör</b>	<ul style="list-style-type: none"> <li>▪ HZ381400, Abluftmodul € 92, **</li> <li>▪ HZ381500, cleanAir-Umluftmodul € 398, **</li> <li>▪ HZ381700, Ersatzfilter für Umluftbetrieb € 111, **</li> </ul>								

\*Luftleistungsdaten nach EN 61591, Schallleistungspegel nach EN 60704-3, Schalldruckpegel nach EN 60704-2-13, Geruchsreduktion bei Umluftbetrieb nach EN 63591. \*\*Unverbindliche Preisempfehlung des Herstellers inkl. 20% MwSt. in Euro. Im Abluftbetrieb darf ein Querschnitt des Abluftstutzens kleiner als 120 mm keinesfalls zum Einsatz kommen, siehe auch „Technische Daten Einbaugeräte 2018“. <sup>1)</sup>Auf einer Energieeffizienzklassen-Skala von A++ bis E. <sup>2)</sup>Anlauftermine und technische Daten sind vorläufig. Eine Lieferfähigkeit zu diesem Datum kann nicht zugesagt werden.



# Der Tischl fter / Die Deckenl fter




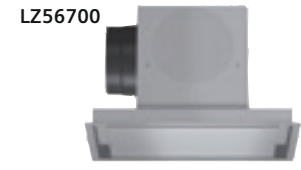


Tischl fter downdraftAir System	iQ 700	Deckenl fter Edelstahl	iQ 700
---------------------------------	--------	------------------------	--------



Gerätebezeichnung	LD97AA670 Edelstahl	2.935, €*	LF959RB51 Edelstahl	2.207, €*
Bauform	▪ Ausfahrbare Tischl fterung zum Einbau in Arbeitsplatten, 90 cm		▪ 90-cm-Deckenl fter	
Betriebsart und Leistung	<ul style="list-style-type: none"> <li>▪ Wahlweise Abluft- oder Umluftbetrieb, f r Umluftbetrieb wird ein Aktivkohlefilter ben tigt</li> <li>▪ Abluftleistung nach EN 61591: max. Normalbetrieb 450 m<sup>3</sup>/h Intensivstufe 710 m<sup>3</sup>/h</li> </ul>		<ul style="list-style-type: none"> <li>▪ Wahlweise Abluft- oder Umluftbetrieb, f r Umluftbetrieb ist ein cleanAir-Umluftkamin (Sonderzubeh r) erforderlich</li> <li>▪ Abluftleistung nach EN 61591: max. Normalbetrieb 570 m<sup>3</sup>/h, Intensivstufe 780 m<sup>3</sup>/h</li> </ul>	
Komfort	<ul style="list-style-type: none"> <li>▪ Metall-Fettfilter, sp lmaschinengeeignet</li> <li>▪ Elektronische Steuerung ber touchControl mit Filterwechselanzeige</li> <li>▪ 3 Leistungsstufen und 2 Intensivstufen</li> <li>▪ Doppelflutiges Hochleistungsgebl se</li> <li>▪ Intensivstufen mit automatischer R ckstellung 5 oder 10 Min.</li> <li>▪ Automatischer Gebl senachlauf 15 Min.</li> </ul>		<ul style="list-style-type: none"> <li>▪ <b>Funk-Fernbedienung</b></li> <li>▪ Metall-Fettfilter, sp lmaschinengeeignet</li> <li>▪ S ttigungsanzeige f r Metallfett- und Aktivkohlefilter</li> <li>▪ Elektron. Steuerung mit Filterwechsel-Anz.</li> <li>▪ 3 Leistungsstufen und 1 Intensivstufe</li> <li>▪ Intervall-Schaltung</li> <li>▪ Intensivstufe mit autom. R ckstellung</li> <li>▪ Gebl senachlauf 10 Minuten</li> </ul>	
Design	<ul style="list-style-type: none"> <li>▪ Randabsaugung</li> <li>▪ softLight ▪ Dimm-Funktion</li> <li>▪ Arbeitsplatzbeleuchtung mit LED-Modul 1 x 10 W</li> <li>▪ Beleuchtungsst rke: 200 Lux</li> <li>▪ Farbtemperatur: 4000 K</li> </ul>		<ul style="list-style-type: none"> <li>▪ Filterabdeckung aus Edelstahl</li> <li>▪ <b>Randabsaugung</b></li> <li>▪ Arbeitsplatzbeleuchtung mit 4 x 2,5 W LED-Modulen</li> <li>▪ Beleuchtungsst rke: 673 Lux</li> <li>▪ Farbtemperatur: 4000 K</li> </ul>	
Umwelt und Sicherheit	<ul style="list-style-type: none"> <li>▪ Energie-Effizienzklasse: C**</li> <li>▪ Durchschnittlicher Energieverbrauch: 110,1 kWh/Jahr**</li> <li>▪ L fter-Effizienzklasse: C**</li> <li>▪ Beleuchtungs-Effizienzklasse: A**</li> <li>▪ Fettfilter-Effizienzklasse: D**</li> <li>▪ Ger usch min./max. Normalstufe: 46/61 dB**</li> <li>▪ Ger uschwerte nach EN 60704-3 und EN 60704-2-13 bei Abluftbetrieb: Max. Normalstufe: 61 dB(A) re 1 pW (47 dB(A) re 20 µPa Schalldruck), Intensivstufe: 70 dB(A) re 1 pW (56 dB(A) re 20 µPa Schalldruck)</li> </ul>		<ul style="list-style-type: none"> <li>▪ Energie-Effizienzklasse: A**</li> <li>▪ Durchschnittlicher Energieverbrauch: 58,2 kWh/Jahr**</li> <li>▪ L fter-Effizienzklasse: A**</li> <li>▪ Beleuchtungs-Effizienzklasse: A**</li> <li>▪ Fettfilter-Effizienzklasse: E**</li> <li>▪ Ger usch min./max. Normalstufe: 49/64 dB**</li> <li>▪ Ger uschwerte nach EN 60704-3 und EN 60704-2-13 bei Abluftbetrieb: Max. Normalstufe: 64 dB(A) re 1 pW (50 dB(A) re 20 µPa Schalldruck), Intensivstufe: 71 dB(A) re 1 pW (57 dB(A) re 20 µPa Schalldruck)</li> </ul>	
Maße H x B x T	<ul style="list-style-type: none"> <li>▪ Ausfahrh he 406 mm</li> <li>Ger temaf l Abluft: 652 1052 x 880 x 352 mm</li> <li>Ger temaf l Umluft: 652 1052 x 880 x 352 mm</li> <li>Anschlusswert: 285 W</li> </ul>		<ul style="list-style-type: none"> <li>▪ F r Deckenmontage ber Kochinseln</li> <li>▪ Abluftstutzen Ø 150 mm</li> <li>Ger temaf l Umluft: 299 x 900 x 500 mm</li> <li>Einbaumaf l: 299 x 870 x 476 mm</li> <li>Anschlusswert: 279 W</li> </ul>	
Sonderzubeh r	<ul style="list-style-type: none"> <li>▪ LZ53750, Aktivfilter</li> </ul>		<ul style="list-style-type: none"> <li>▪ LZ56700, cleanAir-Umluftkamin</li> <li>▪ LZ56200, cleanAir-Aktivfilter (Ersatzbedarf)</li> </ul>	

\*UPE = Unverbindliche Preisempfehlung des Herstellers in € inkl. 20% MwSt. \*\*Gem fl EU-Regulierung Nr. 65/2014. Im Abluftbetrieb darf ein Querschnitt des Abluftstutzens kleiner 120 mm keinesfalls zum Einsatz kommen, siehe auch Technische Daten Einbauger te 2018 .

# Die Deckenlüfter/Der cleanAir-Umluftkamin















	Deckenlüfter iQ 700	Deckenlüfter iQ 700	cleanAir-Umluftkamine / cleanAir-Modul
	  		  
Gerätebezeichnung	LF159RF50 Edelstahl 3.690, €**	LF959RF55 Edelstahl 3.271, €**	LZ56700 638, €** LZ57600 363, €** LZ57300 241, €** LZ46830 241, €**
Bauform	▪ Deckenlüfter, 120 cm	▪ Deckenlüfter, 90 cm	▪ cleanAir-Umluftkamine / cleanAir-Modul
Betriebsart und Leistung	<ul style="list-style-type: none"> <li>▪ Wahlweise Abluft- oder Umluftbetrieb, für Umluftbetrieb ist ein cleanAir-Umluftmodul (Sonderzubehör) erforderlich</li> <li>▪ Abluftleistung nach EN 61591: max. Normalbetrieb 480 m³/h Intensivstufe 750 m³/h</li> </ul>	<ul style="list-style-type: none"> <li>▪ Wahlweise Abluft- oder Umluftbetrieb, für Umluftbetrieb ist ein cleanAir-Umluftmodul (Sonderzubehör) erforderlich</li> <li>▪ Abluftleistung nach EN 61591: max. Normalbetrieb 460 m³/h Intensivstufe 710 m³/h</li> </ul>	<b>cleanAir-Umluftkamin LZ56700 (Abb.)</b> <ul style="list-style-type: none"> <li>▪ Für Umluftbetrieb</li> <li>▪ Kombinierbar mit Deckenlüftern</li> <li>▪ Deutlich verbesserte Geruchsbeseitigung gegenüber konventionellem Umluftfiltersystem</li> <li>▪ Geräuschreduzierung</li> <li>▪ Verlängertes Wechselintervall der Filtereinheit</li> <li>▪ Rohranschluss vorne, seitlich oder oben</li> </ul>
Komfort	<ul style="list-style-type: none"> <li>▪ Metall-Fettfilter, spülmaschinengeeignet</li> <li>▪ Elektronische Steuerung über Fernbedienung</li> <li>▪ 3 Leistungsstufen und 1 Intensivstufe</li> <li>▪ Intensivstufe mit automatischer Rückstellung</li> <li>▪ Automatischer Gebläsenachlauf</li> </ul>	<ul style="list-style-type: none"> <li>▪ Metall-Fettfilter, spülmaschinengeeignet</li> <li>▪ Elektronische Steuerung über Fernbedienung</li> <li>▪ 3 Leistungsstufen und 1 Intensivstufe</li> <li>▪ Intensivstufe mit automatischer Rückstellung</li> <li>▪ Automatischer Gebläsenachlauf</li> </ul>	<b>cleanAir-Umluftkamin LZ57600</b> <ul style="list-style-type: none"> <li>▪ Für Umluftbetrieb</li> <li>▪ Kombinierbar mit Insektenschutz</li> <li>▪ Deutlich verbesserte Geruchsbeseitigung gegenüber konventionellem Umluftfiltersystem</li> <li>▪ Geräuschreduzierung</li> <li>▪ Verlängertes Wechselintervall der Filtereinheit</li> </ul>
Design	<ul style="list-style-type: none"> <li>▪ Filterabdeckung aus Glas</li> <li>▪ Randabsaugung</li> <li>▪ Dimm-Funktion</li> <li>▪ Arbeitsplatzbeleuchtung mit 1 x LED Glas Filter Panel 18 W</li> <li>▪ LED-Beleuchtung mit RGB Farben (Weiß, Rot, Grün, Blau, Cyan, Gelb, Magenta siehe Abb. oben links)</li> <li>▪ Beleuchtungsstärke: 577 Lux</li> <li>▪ Farbtemperatur: 3800 K</li> </ul>	<ul style="list-style-type: none"> <li>▪ Filterabdeckung aus Glas</li> <li>▪ Randabsaugung</li> <li>▪ Dimm-Funktion</li> <li>▪ Arbeitsplatzbeleuchtung mit 1 x LED Glas Filter Panel 15 W</li> <li>▪ LED-Beleuchtung mit RGB Farben (Weiß, Rot, Grün, Blau, Cyan, Gelb, Magenta siehe Abb. oben links)</li> <li>▪ Beleuchtungsstärke: 428 Lux</li> <li>▪ Farbtemperatur: 4000 K</li> </ul>	<b>cleanAir-Umluftkamin LZ57300 (Abb.)</b> <ul style="list-style-type: none"> <li>▪ Für Umluftbetrieb</li> <li>▪ Kombinierbar mit Wandessen</li> <li>▪ Deutlich verbesserte Geruchsbeseitigung gegenüber konventionellem Umluftfiltersystem</li> <li>▪ Geräuschreduzierung</li> <li>▪ Verlängertes Wechselintervall der Filtereinheit</li> </ul>
Umwelt und Sicherheit	<ul style="list-style-type: none"> <li>▪ Energie-Effizienzklasse: A*<sup>2)</sup></li> <li>▪ Durchschnittlicher Energieverbrauch: 36 kWh/Jahr*</li> <li>▪ Lüfter-Effizienzklasse: A*</li> <li>▪ Beleuchtungs-Effizienzklasse: A*</li> <li>▪ Fettfilter-Effizienzklasse: D*</li> <li>▪ Geräusch min./max. Normalstufe: 41/57 dB*</li> <li>▪ Geräuschwerte nach EN 60704-3 und EN 60704-2-13 bei Abluftbetrieb: Max. Normalstufe: 57 dB(A) re 1 pW (43 dB(A) re 20 µPa Schalldruck) Intensivstufe: 66 dB(A) re 1 pW (52 dB(A) re 20 µPa Schalldruck)</li> <li>▪ Energiesparender Betrieb durch doppel-flutiges Hochleistungsgebläse mit iQdrive-Motortechnologie</li> </ul>	<ul style="list-style-type: none"> <li>▪ Energie-Effizienzklasse: A*<sup>2)</sup></li> <li>▪ Durchschnittlicher Energieverbrauch: 37 kWh/Jahr*</li> <li>▪ Lüfter-Effizienzklasse: A*</li> <li>▪ Beleuchtungs-Effizienzklasse: A*</li> <li>▪ Fettfilter-Effizienzklasse: D*</li> <li>▪ Geräusch min./max. Normalstufe: 41/56 dB*</li> <li>▪ Geräuschwerte nach EN 60704-3 und EN 60704-2-13 bei Abluftbetrieb: Max. Normalstufe: 56 dB(A) re 1 pW (42 dB(A) re 20 µPa Schalldruck) Intensivstufe: 66 dB(A) re 1 pW (52 dB(A) re 20 µPa Schalldruck)</li> <li>▪ Energiesparender Betrieb durch doppel-flutiges Hochleistungsgebläse mit iQdrive-Motortechnologie</li> </ul>	<b>cleanAir-Modul LZ46830 (Abb.)</b> <ul style="list-style-type: none"> <li>▪ Für Umluftbetrieb</li> <li>▪ Kombinierbar mit Flachschirmhauben</li> <li>▪ Deutlich verbesserte Geruchsbeseitigung gegenüber konventionellem Umluft-Filter-system</li> <li>▪ Geräuschreduzierung</li> <li>▪ Verlängertes Wechselintervall der Filtereinheit</li> <li>▪ Zur Montage im Oberschrank</li> <li>▪ Bestehend aus Filtergehäuse mit Designblende, cleanAir-Aktivfilter, Flexschlauch und 2 Schlauchschellen</li> </ul>
Maße <sup>1)</sup> H x B x T	<ul style="list-style-type: none"> <li>▪ Für Deckenmontage über Kochinseln</li> <li>▪ Abluftstutzen Ø 150 mm</li> <li>▪ Einbaummaß: 327x1120x525 mm</li> <li>▪ Anschlusswert: 178 W</li> </ul>	<ul style="list-style-type: none"> <li>▪ Für Deckenmontage über Kochinseln</li> <li>▪ Abluftstutzen Ø 150 mm</li> <li>▪ Einbaummaß: 327x825x425 mm</li> <li>▪ Anschlusswert: 175 W</li> </ul>	
Sonderzubehör	<ul style="list-style-type: none"> <li>▪ LZ56700, cleanAir-Umluftkamin</li> <li>▪ LZ56200, cleanAir-Aktivfilter (Ersatzbedarf)</li> </ul>	<ul style="list-style-type: none"> <li>▪ LZ56700, cleanAir-Umluftkamin</li> <li>▪ LZ56200, cleanAir-Aktivfilter (Ersatzbedarf)</li> </ul>	

\*Gemäß EU-Regulierung Nr. 65/2014. \*\*UPE = Unverbindliche Preisempfehlung des Herstellers in € inkl. 20% MwSt. Im Abluftbetrieb darf ein Querschnitt des Abluftstutzens kleiner 120 mm keinesfalls zum Einsatz kommen, siehe auch Technische Daten Einbaugeräte 2018.

<sup>1)</sup> Technische Zeichnungen zu diesen Geräten finden Sie im Kapitel 11.

<sup>2)</sup> Auf einer Energieeffizienzklassen-Skala von A++ bis E.

# Die Insel-Essen

	NEU Insel-Esse iQ 700	NEU Insel-Esse iQ 500
		
	     	     
Gerätebezeichnung	LF91BA582S Edelstahl	LF98BA572S Edelstahl
Bauform	▪ 90-cm-Insel-Esse	▪ 90-cm-Insel-Esse
Betriebsart und Leistung	<ul style="list-style-type: none"> <li>▪ Wahlweise Abluft- oder Umluftbetrieb, für Umluftbetrieb ist ein cleanAir-Umluftmodul (Sonderzubehör) erforderlich</li> <li>▪ Abluftleistung nach EN 61591: max. Normalbetrieb 570 m³/h, Intensivstufe 710 m³/h</li> </ul>	<ul style="list-style-type: none"> <li>▪ Wahlweise Abluft- oder Umluftbetrieb, für Umluftbetrieb ist ein Erstausrüstungspaket oder cleanAir-Umluftmodul (Sonderzubehör) erforderlich</li> <li>▪ Abluftleistung nach EN 61591: max. Normalbetrieb 460 m³/h, Intensivstufe 870 m³/h</li> </ul>
Komfort	<ul style="list-style-type: none"> <li>▪ <b>Luftgütesensor</b></li> <li>▪ Metall-Fettfilter, spülmaschinengeeignet</li> <li>▪ Elektronische Steuerung über touchSlider-Bedienung mit Filterwechselanzeige</li> <li>▪ 3 Leistungsstufen und 2 Intensivstufen</li> <li>▪ Doppelflutiges Hochleistungsgebläse</li> <li>▪ Stütungsanzeige für Metall-Fettfilter und Aktivkohlefilter</li> <li>▪ Innenrahmen</li> <li>▪ Intensivstufen mit automatischer Rückstellung</li> <li>▪ Automatischer Gebläsenachlauf</li> </ul>	<ul style="list-style-type: none"> <li>▪ Metall-Fettfilter, spülmaschinengeeignet</li> <li>▪ Elektronische Steuerung über touchControl-Bedienung mit Filterwechsel-Anzeige</li> <li>▪ 3 Leistungsstufen und 2 Intensivstufen</li> <li>▪ Doppelflutiges Hochleistungsgebläse</li> <li>▪ Stütungsanzeige für Metall-Fettfilter und Aktivkohlefilter</li> <li>▪ Innenrahmen</li> <li>▪ Intensivstufen mit automatischer Rückstellung</li> <li>▪ Automatischer Gebläsenachlauf</li> </ul>
Design	<ul style="list-style-type: none"> <li>▪ Box-Esse 45 mm</li> <li>▪ Lichtkonzept weiß/blau</li> <li>▪ Filterabdeckung aus Edelstahl</li> <li>▪ <b>Randabsaugung</b></li> <li>▪ <b>Kaskadenfilter</b></li> <li>▪ softLight</li> <li>▪ Dimm-Funktion</li> <li>▪ Arbeitsplatzbeleuchtung mit <b>4 x 3 W LED-Modulen</b></li> <li>▪ Beleuchtungsstärke: 888 Lux</li> <li>▪ Farbtemperatur: 3500 K</li> </ul>	<ul style="list-style-type: none"> <li>▪ Box-Esse 45 mm</li> <li>▪ Lichtkonzept weiß/blau</li> <li>▪ Filterabdeckung aus Edelstahl, gelocht und spülmaschinengeeignet</li> <li>▪ softLight</li> <li>▪ Dimm-Funktion</li> <li>▪ Arbeitsplatzbeleuchtung mit <b>4 x 3 W LED-Modulen</b></li> <li>▪ Beleuchtungsstärke: 888 Lux</li> <li>▪ Farbtemperatur: 3500 K</li> </ul>
Umwelt und Sicherheit	<ul style="list-style-type: none"> <li>▪ Energie-Effizienzklasse: A*<sup>2)</sup></li> <li>▪ Durchschnittlicher Energieverbrauch: 39,6 kWh/Jahr*</li> <li>▪ Lichter-Effizienzklasse: A*</li> <li>▪ Beleuchtungs-Effizienzklasse: A*</li> <li>▪ Fettfilter-Effizienzklasse: A*</li> <li>▪ Geräusch min./max. Normalstufe: 41/63 dB*</li> <li>▪ Geräuschwerte nach EN 60704-3 und EN 60704-2-13 bei Abluftbetrieb: Max. Normalstufe: 63 dB(A) re 1 pW (49 dB(A) re 20 µPa Schalldruck), Intensivstufe: 68 dB(A) re 1 pW (54 dB(A) re 20 µPa Schalldruck)</li> <li>▪ Extrem geruscharmer Betrieb durch spezielle Geräuschdämmung</li> <li>▪ Energiesparender Betrieb durch doppelflutiges Hochleistungsgebläse mit <b>iQdrive</b>-Motortechnologie</li> </ul>	<ul style="list-style-type: none"> <li>▪ Energie-Effizienzklasse: A+<sup>2)</sup></li> <li>▪ Durchschnittlicher Energieverbrauch: 32,5 kWh/Jahr*</li> <li>▪ Lichter-Effizienzklasse: A*</li> <li>▪ Beleuchtungs-Effizienzklasse: A*</li> <li>▪ Fettfilter-Effizienzklasse: B*</li> <li>▪ Geräusch min./max. Normalstufe: 44/54 dB*</li> <li>▪ Geräuschwerte nach EN 60704-3 und EN 60704-2-13 bei Abluftbetrieb: Max. Normalstufe: 54 dB(A) re 1 pW (40 dB(A) re 20 µPa Schalldruck), Intensivstufe: 69 dB(A) re 1 pW (55 dB(A) re 20 µPa Schalldruck)</li> <li>▪ Extrem geruscharmer Betrieb durch spezielle Geräuschdämmung</li> <li>▪ Energiesparender Betrieb durch doppelflutiges Hochleistungsgebläse mit <b>iQdrive</b>-Motortechnologie</li> </ul>
Maße <sup>1)</sup> H x B x T	<ul style="list-style-type: none"> <li>▪ Für Deckenmontage über Kochinseln</li> <li>▪ Abluftstutzen Ø 150 mm (Ø 120 mm beiliegend)</li> <li>▪ <b>Geräte maße Abluft:</b> 744 x 924 x 900 x 600 mm</li> <li>▪ <b>Geräte maße Umluft mit cleanAir-Umluftkamin:</b> 812 x 1044 x 900 x 600 mm</li> <li>▪ <b>Anschlusswert:</b> 272 W</li> </ul>	<ul style="list-style-type: none"> <li>▪ Für Deckenmontage über Kochinseln</li> <li>▪ Abluftstutzen Ø 150 mm (Ø 120 mm beiliegend)</li> <li>▪ <b>Geräte maße Abluft:</b> 744 x 924 x 900 x 600 mm</li> <li>▪ <b>Geräte maße Umluft:</b> 744 x 1044 x 900 x 600 mm</li> <li>▪ <b>Geräte maße Umluft mit cleanAir-Umluftkamin:</b> 812 x 1044 x 900 x 600 mm</li> <li>▪ <b>Anschlusswert:</b> 172 W</li> </ul>
Sonderzubehör	<ul style="list-style-type: none"> <li>▪ LZ57600, cleanAir-Umluftkamin</li> <li>▪ LZ56200, cleanAir-Aktivfilter (Ersatzbedarf)</li> <li>▪ LZ12285, Kaminverlängerung 1100 mm</li> <li>▪ LZ12310, Adapter für Dachschornstein links/rechts</li> <li>▪ LZ12385, Kaminverlängerung 1600 mm</li> <li>▪ LZ12410, Adapter für Dachschornstein vorne/hinten</li> <li>▪ LZ12510, Montageturmverlängerung 500 mm</li> <li>▪ LZ12530, Montageturmverlängerung 1000 mm</li> <li>▪ LZ00XXP00, cleanAir-Aktivkohlefilter regenerierbar (Ersatzbedarf)</li> </ul>	<ul style="list-style-type: none"> <li>▪ LZ57600, cleanAir-Umluftkamin</li> <li>▪ LZ53850, Aktivfilter/Umluft (Erstausrüstung)</li> <li>▪ LZ56200, cleanAir-Aktivfilter (Ersatzbedarf)</li> <li>▪ LZ53451, Aktivfilter (Ersatzbedarf)</li> <li>▪ LZ12285, Kaminverlängerung 1100 mm</li> <li>▪ LZ12310, Adapter für Dachschornstein links/rechts</li> <li>▪ LZ12385, Kaminverlängerung 1600 mm</li> <li>▪ LZ12410, Adapter für Dachschornstein vorne/hinten</li> <li>▪ LZ12510, Montageturmverlängerung 500 mm</li> <li>▪ LZ12530, Montageturmverlängerung 1000 mm</li> <li>▪ LZ00XXP00, cleanAir-Aktivkohlefilter regenerierbar (Ersatzbedarf)</li> </ul>














\*Gemäß EU-Regulierung Nr. 65/2014. \*\*UPE = Unverbindliche Preisempfehlung des Herstellers in € inkl. 20% MwSt.

Im Abluftbetrieb darf ein Querschnitt des Abluftstutzens kleiner 120 mm keinesfalls zum Einsatz kommen, siehe auch Technische Daten Einbaugeräte 2018.

<sup>1)</sup> Technische Zeichnungen zu diesen Geräten finden Sie im Kapitel [II](#).

<sup>2)</sup> Auf einer Energieeffizienzklassen-Skala von A++ bis E.





# Die Insel-Essen

	Insel-Esse	iQ 500	Insel-Esse	iQ 300
				
	     		    	
<b>Produkt</b>	LF91BB542 Edelstahl € 1.603, **		LF97BB532 Edelstahl € 1.272, **	
<b>Bauform</b>	▪ 90-cm-Insel-Esse		▪ 90-cm-Insel-Esse	
<b>Betriebsart und Leistung</b>	<ul style="list-style-type: none"> <li>▪ Wahlweise Abluft- oder Umluftbetrieb, für Umluftbetrieb ist ein Erstausrüstungspaket oder cleanAir-Umluftkamin (Sonderzubehör) erforderlich</li> <li>▪ Abluftleistung nach EN 61591: max. Normalbetrieb 620 m³/h, Intensivstufe 850 m³/h</li> </ul>		<ul style="list-style-type: none"> <li>▪ Wahlweise Abluft- oder Umluftbetrieb, für Umluftbetrieb ist ein Erstausrüstungspaket oder cleanAir-Umluftkamin (Sonderzubehör) erforderlich</li> <li>▪ Abluftleistung nach EN 61591: max. Normalbetrieb 460 m³/h, Intensivstufe 730 m³/h</li> </ul>	
<b>Komfort</b>	<ul style="list-style-type: none"> <li>▪ Metall-Fettfilter, spülmaschinengeeignet</li> <li>▪ Statusanzeige für Metall-Fettfilter und Aktivkohlefilter</li> <li>▪ Elektronische Steuerung mit 4 Tasten und Display</li> <li>▪ 3 Leistungsstufen und 2 Intensivstufen</li> <li>▪ Innenrahmen</li> <li>▪ Intensivstufen mit automatischer Rückstellung</li> <li>▪ Automatische Gebläsenachlauf</li> <li>▪ Energiesparender Betrieb durch doppelflutiges Hochleistungsgebläse mit iQdrive-Motortechnologie</li> </ul>		<ul style="list-style-type: none"> <li>▪ Metall-Fettfilter, spülmaschinengeeignet</li> <li>▪ Elektronische Steuerung über Drucktasten</li> <li>▪ 3 Leistungsstufen und 1 Intensivstufe</li> <li>▪ Innenrahmen</li> <li>▪ Intensivstufe mit automatischer Rückstellung</li> <li>▪ Energiesparender Betrieb durch doppelflutiges Hochleistungsgebläse mit iQdrive-Motortechnologie</li> </ul>	
<b>Design</b>	<ul style="list-style-type: none"> <li>▪ Box-Esse 45 mm</li> <li>▪ Lichtkonzept weiß/blau</li> <li>▪ Filterabdeckung aus Edelstahl</li> <li>▪ <b>Randabsaugung</b></li> <li>▪ softLight</li> <li>▪ Dimm-Funktion</li> <li>▪ Arbeitsplatzbeleuchtung mit <b>4 x 3 W LED-Modulen</b></li> <li>▪ Beleuchtungsstärke: 888 Lux</li> <li>▪ Farbtemperatur: 3500 K</li> </ul>		<ul style="list-style-type: none"> <li>▪ Box-Esse 45 mm</li> <li>▪ Arbeitsplatzbeleuchtung mit <b>4 x 3 W LED-Modulen</b></li> <li>▪ Beleuchtungsstärke: 888 Lux</li> <li>▪ Farbtemperatur: 3500 K</li> </ul>	
<b>Umwelt und Sicherheit</b>	<ul style="list-style-type: none"> <li>▪ Energie-Effizienzklasse: A*<sup>2)</sup></li> <li>▪ Durchschnittlicher Energieverbrauch: 46,7 kWh/Jahr*</li> <li>▪ Lüfter-Effizienzklasse: A*</li> <li>▪ Beleuchtungs-Effizienzklasse: A*</li> <li>▪ Fettfilter-Effizienzklasse: B*</li> <li>▪ Geräusch min./max. Normalstufe: 40/62 dB*</li> <li>▪ Extrem geräuscharmer Betrieb durch spezielle Geräuschdämmung</li> <li>▪ Geräuschwerte nach EN 60704-3 und EN 60704-2-13 bei Abluftbetrieb: Max. Normalstufe: 62 dB(A) re 1 pW (48 dB(A) re 20 µPa Schalldruck), Intensivstufe: 69 dB(A) re 1 pW (55 dB(A) re 20 µPa Schalldruck)</li> </ul>		<ul style="list-style-type: none"> <li>▪ Energie-Effizienzklasse: A+*<sup>2)</sup></li> <li>▪ Durchschnittlicher Energieverbrauch: 34,1 kWh/Jahr*</li> <li>▪ Lüfter-Effizienzklasse: A*</li> <li>▪ Beleuchtungs-Effizienzklasse: A*</li> <li>▪ Fettfilter-Effizienzklasse: B*</li> <li>▪ Geräusch min./max. Normalstufe: 43/54 dB*</li> <li>▪ Extrem geräuscharmer Betrieb durch spezielle Geräuschdämmung</li> <li>▪ Geräuschwerte nach EN 60704-3 und EN 60704-2-13 bei Abluftbetrieb: Max. Normalstufe: 54 dB(A) re 1 pW (40 dB(A) re 20 µPa Schalldruck), Intensivstufe: 64 dB(A) re 1 pW (50 dB(A) re 20 µPa Schalldruck)</li> </ul>	
<b>Maße<sup>1)</sup></b> HxBxT	<ul style="list-style-type: none"> <li>▪ Für Deckenmontage über Kochinseln</li> <li>▪ Abluftstutzen Ø 150 mm (Ø 120 mm beiliegend)</li> <li><b>Gerätemaß Abluft:</b> 744 924x900x600 mm</li> <li><b>Gerätemaß Umluft:</b> 744 1044x900x600 mm</li> <li><b>Gerätemaß Umluft mit cleanAir-Umluftkamin:</b> 812 1044x900x600 mm</li> <li><b>Anschlusswert:</b> 272 W</li> </ul>		<ul style="list-style-type: none"> <li>▪ Für Deckenmontage über Kochinseln</li> <li>▪ Abluftstutzen Ø 150 mm (Ø 120 mm beiliegend)</li> <li><b>Gerätemaß Abluft:</b> 744 924x900x600 mm</li> <li><b>Gerätemaß Umluft:</b> 744 1044x900x600 mm</li> <li><b>Gerätemaß Umluft mit cleanAir-Umluftkamin:</b> 812 1044x900x600 mm</li> <li><b>Anschlusswert:</b> 142 W</li> </ul>	
<b>Sonderzubehör</b>	<ul style="list-style-type: none"> <li>▪ LZ53850, Aktivfilter/Umluft (Erstausrüstung) € 69, **</li> <li>▪ LZ53451, Aktivfilter (Ersatzbedarf) € 52, **</li> <li>▪ LZ12310, Adapter für Dachschrägen links/rechts € 131, **</li> <li>▪ LZ12410, Adapter für Dachschrägen vorne/hinten € 131, **</li> <li>▪ LZ12510, Montageturmverlängerung 500 mm € 115, **</li> <li>▪ LZ12530, Montageturmverlängerung 1000 mm € 215, **</li> <li>▪ LZ12285, Kaminverlängerung 1100 mm € 468, **</li> <li>▪ LZ12385, Kaminverlängerung 1600 mm € 564, **</li> <li>▪ LZ56200, cleanAir-Aktivfilter (Ersatzbedarf) € 107, **</li> <li>▪ LZ57600, cleanAir-Umluftkamin € 363, **</li> <li>▪ LZ00XP00, cleanAir-Aktivkohlefilter regenerierbar € 259, **</li> </ul>		<ul style="list-style-type: none"> <li>▪ LZ53850, Aktivfilter/Umluft (Erstausrüstung) € 69, **</li> <li>▪ LZ53451, Aktivfilter (Ersatzbedarf) € 52, **</li> <li>▪ LZ12310, Adapter für Dachschrägen links/rechts € 131, **</li> <li>▪ LZ12410, Adapter für Dachschrägen vorne/hinten € 131, **</li> <li>▪ LZ12510, Montageturmverlängerung 500 mm € 115, **</li> <li>▪ LZ12530, Montageturmverlängerung 1000 mm € 215, **</li> <li>▪ LZ12285, Kaminverlängerung 1100 mm € 468, **</li> <li>▪ LZ12385, Kaminverlängerung 1600 mm € 564, **</li> <li>▪ LZ56200, cleanAir-Aktivfilter (Ersatzbedarf) € 107, **</li> <li>▪ LZ57600, cleanAir-Umluftkamin € 363, **</li> <li>▪ LZ00XP00, cleanAir-Aktivkohlefilter regenerierbar € 259, **</li> </ul>	

\*Gemäß EU-Regulierung Nr. 65/2014. \*\*Unverbindliche Preisempfehlung des Herstellers inkl. 20% MwSt. in Euro. Im Abluftbetrieb darf ein Querschnitt des Abluftstutzens kleiner als 120 mm keinesfalls zum Einsatz kommen, siehe auch „Technische Daten Einbaugeräte 2018“. <sup>1)</sup> Technische Zeichnungen zu diesen Geräten finden Sie im Kapitel **T**.  
<sup>2)</sup> Auf einer Energieeffizienzklassen-Skala von A+++ bis E.



# Die Wand-Essen





	Schr g-Esse blackSteel Design	iQ 700	Schr g-Esse blackSteel Design	iQ 700
				
				
<b>Gerätebezeichnung</b>	LC91KWW60S Schwarz mit Glasschirm		LC91KWW20S Weiß mit Glasschirm	
	2.520, €**		2.520, €**	
<b>Bauform</b>	▪ 90-cm-Wand-Esse		▪ 90-cm-Wand-Esse	
<b>Betriebsart und Leistung</b>	<ul style="list-style-type: none"> <li>▪ Wahlweise Abluft- oder Umluftbetrieb, für Umluftbetrieb ist ein Erstaustattungspaket (Sonderzubehör) erforderlich</li> <li>▪ Bei Umluft kaminloser Betrieb möglich</li> <li>▪ Max. Förderleistung: 980 m³/h</li> <li>▪ Max. Lüfterleistung 540 m³/h bei Abluftbetrieb nach EN 61591</li> <li>▪ Lüfterleistung bei Abluftbetrieb nach EN 61591: max. Normalstufe 540 m³/h, Intensivstufe 980 m³/h</li> <li>▪ Umluftleistung: max. Normalbetrieb 470 m³/h Intensivstufe 670 m³/h ▪ PowerBoost Stellung</li> <li>▪ 2 Einsaugbereiche: Frontseite und Unterseite</li> </ul>		<ul style="list-style-type: none"> <li>▪ Wahlweise Abluft- oder Umluftbetrieb, für Umluftbetrieb ist ein Erstaustattungspaket (Sonderzubehör) erforderlich</li> <li>▪ Bei Umluft kaminloser Betrieb möglich</li> <li>▪ Max. Förderleistung: 980 m³/h</li> <li>▪ Max. Lüfterleistung 540 m³/h bei Abluftbetrieb nach EN 61591</li> <li>▪ Lüfterleistung bei Abluftbetrieb nach EN 61591: max. Normalstufe 540 m³/h, Intensivstufe 980 m³/h</li> <li>▪ Umluftleistung: max. Normalbetrieb 470 m³/h Intensivstufe 670 m³/h ▪ PowerBoost Stellung</li> <li>▪ 2 Einsaugbereiche: Frontseite und Unterseite</li> </ul>	
<b>Komfort</b>	<ul style="list-style-type: none"> <li>▪ <b>Luftgütesensor</b></li> <li>▪ Metall-Fettfilter, spülmaschinengeeignet</li> <li>▪ Sättigungsanzeige für Metallfett- und Aktivkohlefilter</li> <li>▪ touchSlider-Bedienung (3 Leistungsstufen + 2 Intensivstufen) LED-Anzeige ▪ Intensivstufen mit automatischer Rückstellung</li> <li>▪ Automatischer Gebläsenachlauf</li> <li>▪ Doppelflüchtiges Hochleistungsgebläse ▪ Boost-Funktion</li> <li>▪ Reinigungsfreundlicher Innenrahmen</li> <li>▪ HomeConnect-fähig über WLAN</li> </ul>		<ul style="list-style-type: none"> <li>▪ <b>Luftgütesensor</b></li> <li>▪ Metall-Fettfilter, spülmaschinengeeignet</li> <li>▪ Sättigungsanzeige für Metallfett- und Aktivkohlefilter</li> <li>▪ touchSlider-Bedienung (3 Leistungsstufen + 2 Intensivstufen) LED-Anzeige ▪ Intensivstufen mit automatischer Rückstellung</li> <li>▪ Automatischer Gebläsenachlauf</li> <li>▪ Doppelflüchtiges Hochleistungsgebläse ▪ Boost-Funktion</li> <li>▪ Reinigungsfreundlicher Innenrahmen</li> <li>▪ HomeConnect-fähig über WLAN</li> </ul>	
<b>Design</b>	<ul style="list-style-type: none"> <li>▪ Schr g-Esse</li> <li>▪ <b>Randabsaugung</b> ▪ Filterabdeckung aus Glas</li> <li>▪ Glasscheibe: Klarglas schwarz bedruckt</li> <li>▪ <b>emotionLight Pro</b> ▪ softLight ▪ Dimm-Funktion</li> <li>▪ Arbeitsplatzbeleuchtung mit <b>2 x 3 W LED-Modul</b></li> <li>▪ Beleuchtungsstärke: 460 Lux ▪ Farbtemperatur: 3500 K</li> </ul>		<ul style="list-style-type: none"> <li>▪ Schr g-Esse</li> <li>▪ <b>Randabsaugung</b> ▪ Filterabdeckung aus Glas</li> <li>▪ Glasscheibe: Klarglas weiß bedruckt</li> <li>▪ <b>emotionLight Pro</b> ▪ softLight ▪ Dimm-Funktion</li> <li>▪ Arbeitsplatzbeleuchtung mit <b>2 x 3 W LED-Modul</b></li> <li>▪ Beleuchtungsstärke: 460 Lux ▪ Farbtemperatur: 3500 K</li> </ul>	
<b>Umwelt und Sicherheit</b>	<ul style="list-style-type: none"> <li>▪ Energie-Effizienzklasse: A+<sup>*)</sup></li> <li>▪ Durchschnittlicher Energieverbrauch: 32,2 kWh/Jahr*</li> <li>▪ Lüfter-Effizienzklasse: A*</li> <li>▪ Fettfilter-Effizienzklasse: B*</li> <li>▪ Beleuchtungs-Effizienzklasse: A*</li> <li>▪ Geräusch min./max. Normalstufe: 41/55 dB*</li> <li>▪ Extrem geräuscharmer Betrieb durch spezielle Geräuschdämmung</li> <li>▪ Geräuschwerte nach EN 60704-3 und EN 60704-2-13 bei Abluftbetrieb: Max. Normalstufe: 55 dB(A) re 1 pW (41 dB(A) re 20 µPa Schalldruck), Intensivstufe: 68 dB(A) re 1 pW (54 dB(A) re 20 µPa Schalldruck)</li> <li>▪ Geräuschwerte nach EN 60704-3 und EN 60704-2-13 max. Normalstufe Abluftbetrieb: 55 dB(A) re 1 pW (41 dB(A) re 20 µPa Schalldruck)</li> <li>▪ Geräuschwerte bei Umluftbetrieb: max. Normalstufe: 69 dB(A) re 1 pW (56 dB(A) re 20 µPa Schalldruck), Intensivstufe: 78 dB(A) re 1 pW (64 dB(A) re 20 µPa Schalldruck)</li> <li>▪ Energiesparender Betrieb mit <b>iQdrive</b>-Motortechnologie</li> </ul>		<ul style="list-style-type: none"> <li>▪ Energie-Effizienzklasse: A+<sup>*)</sup></li> <li>▪ Durchschnittlicher Energieverbrauch: 32,2 kWh/Jahr*</li> <li>▪ Lüfter-Effizienzklasse: A*</li> <li>▪ Fettfilter-Effizienzklasse: B*</li> <li>▪ Beleuchtungs-Effizienzklasse: A*</li> <li>▪ Geräusch min./max. Normalstufe: 41/55 dB*</li> <li>▪ Extrem geräuscharmer Betrieb durch spezielle Geräuschdämmung</li> <li>▪ Geräuschwerte nach EN 60704-3 und EN 60704-2-13 bei Abluftbetrieb: Max. Normalstufe: 55 dB(A) re 1 pW (41 dB(A) re 20 µPa Schalldruck), Intensivstufe: 68 dB(A) re 1 pW (54 dB(A) re 20 µPa Schalldruck)</li> <li>▪ Geräuschwerte nach EN 60704-3 und EN 60704-2-13 max. Normalstufe Abluftbetrieb: 55 dB(A) re 1 pW (41 dB(A) re 20 µPa Schalldruck)</li> <li>▪ Geräuschwerte bei Umluftbetrieb: max. Normalstufe: 69 dB(A) re 1 pW (56 dB(A) re 20 µPa Schalldruck), Intensivstufe: 78 dB(A) re 1 pW (64 dB(A) re 20 µPa Schalldruck)</li> <li>▪ Energiesparender Betrieb mit <b>iQdrive</b>-Motortechnologie</li> </ul>	
<b>Maße<sup>1)</sup></b> H x B x T	<ul style="list-style-type: none"> <li>▪ Für Wandmontage über Kochstellen</li> <li>▪ Abluftstutzen Ø 150 mm (Ø 120 mm beiliegend)</li> <li>▪ <b>Geräteabflucht:</b> 930 1200x890x499 mm</li> <li>▪ <b>Geräteabflucht ohne Kamin:</b> 370 x 890 x 499 mm</li> <li>▪ <b>Geräteabflucht mit Kamin:</b> 990 1260 x 890 x 499 mm</li> <li>▪ <b>Geräteabflucht mit cleanAir-Umluftkamin:</b> 1120 x 890 x 499 mm – Montage auf Außenkanal</li> <li>▪ 1190 1460 x 890 x 499 mm – Montage auf Innenkanal</li> <li>▪ Mit Rückstauklappe <b>Anschlusswert:</b> 270 W</li> </ul>		<ul style="list-style-type: none"> <li>▪ Für Wandmontage über Kochstellen</li> <li>▪ Abluftstutzen Ø 150 mm (Ø 120 mm beiliegend)</li> <li>▪ <b>Geräteabflucht:</b> 930 1200x890x499 mm</li> <li>▪ <b>Geräteabflucht ohne Kamin:</b> 370 x 890 x 499 mm</li> <li>▪ <b>Geräteabflucht mit Kamin:</b> 990 1260 x 890 x 499 mm</li> <li>▪ <b>Geräteabflucht mit cleanAir-Umluftkamin:</b> 1120 x 890 x 499 mm – Montage auf Außenkanal</li> <li>▪ 1190 1460 x 890 x 499 mm – Montage auf Innenkanal</li> <li>▪ Mit Rückstauklappe <b>Anschlusswert:</b> 270 W</li> </ul>	
<b>Sonderzubehör</b>	<ul style="list-style-type: none"> <li>▪ LZ10AXL50, Kanalverlängerung 1500 mm</li> <li>▪ LZ10AXK50, Kanalverlängerung 1000 mm</li> <li>▪ LZ10AXC50, cleanAir Umluftmodul</li> <li>▪ LZ10AKU00, Erstaustattung für Umluftbetrieb</li> <li>▪ LZ10AKT00, Erstaustattung für kaminlosen Betrieb</li> <li>▪ LZ10AKS00, Erstaustattung regenerierbar für Umluftbetrieb</li> <li>▪ LZ10AKR00, Erstaustattung regenerierbar (kaminloser Betrieb)</li> <li>▪ LZ10AKA00, Aktivkohlefilter (Ersatzbedarf)</li> <li>▪ LZ00XPP00, cleanAir-Aktivkohlefilter regenerierbar (Ersatzbedarf)</li> <li>▪ LZ56200, cleanAir-Aktivkohlefilter (Ersatzbedarf)</li> </ul>		<ul style="list-style-type: none"> <li>▪ LZ10AXL50, Kanalverlängerung 1500 mm</li> <li>▪ LZ10AXK50, Kanalverlängerung 1000 mm</li> <li>▪ LZ10AXC50, cleanAir Umluftmodul</li> <li>▪ LZ10AKU00, Erstaustattung für Umluftbetrieb</li> <li>▪ LZ10AKT00, Erstaustattung für kaminlosen Betrieb</li> <li>▪ LZ10AKS00, Erstaustattung regenerierbar für Umluftbetrieb</li> <li>▪ LZ10AKR00, Erstaustattung regenerierbar (kaminloser Betrieb)</li> <li>▪ LZ10AKA00, Aktivkohlefilter (Ersatzbedarf)</li> <li>▪ LZ00XPP00, cleanAir-Aktivkohlefilter regenerierbar (Ersatzbedarf)</li> <li>▪ LZ56200, cleanAir-Aktivkohlefilter (Ersatzbedarf)</li> </ul>	

\*Gemäß EU-Regulierung Nr. 65/2014. \*\*UPE = Unverbindliche Preisempfehlung des Herstellers in € inkl. 20% MwSt. Im Abluftbetrieb darf ein Querschnitt des Abluftstutzens kleiner als 120 mm keinesfalls zum Einsatz kommen, siehe auch „Technische Daten Einbaugeräte 2018“.

<sup>1)</sup> Technische Zeichnungen zu diesen Geräten finden Sie im Kapitel **II**.

<sup>2)</sup> Auf einer Energieeffizienzklassen-Skala von A+++ bis E.

# Die Wand-Essen


	Vertikal-Esse blackSteel Design	iQ 700	Vertikal-Esse blackSteel Design	iQ 700
				
				
<b>Gerätebezeichnung</b>	LC97FVW60S Schwarz mit Glasschirm <b>2.498, €**</b>		LC97FVW20S Weiß mit Glasschirm <b>2.498, €**</b>	
<b>Bauform</b>	▪ 90-cm-Wand-Esse		▪ 90-cm-Wand-Esse	
<b>Betriebsart und Leistung</b>	<ul style="list-style-type: none"> <li>▪ Wahlweise Abluft- oder Umluftbetrieb, f r Umluftbetrieb ist ein Erstaustattungspaket (Sonderzubeh r) erforderlich</li> <li>▪ Bei Umluft kaminloser Betrieb möglich</li> <li>▪ Max. Förderleistung: 730 m³/h</li> <li>▪ Max. Lüfterleistung 420 m³/h bei Abluftbetrieb nach EN 61591</li> <li>▪ Lüfterleistung bei Abluftbetrieb nach EN 61591: max. Normalstufe 420 m³/h, Intensivstufe 730 m³/h</li> <li>▪ Umluftleistung: max. Normalbetrieb 290 m³/h, Intensivstufe 520 m³/h ▪ PowerBoost Stellung</li> <li>▪ 2 Einsaugbereiche: Frontseite und Unterseite</li> </ul>		<ul style="list-style-type: none"> <li>▪ Wahlweise Abluft- oder Umluftbetrieb, f r Umluftbetrieb ist ein Erstaustattungspaket (Sonderzubeh r) erforderlich</li> <li>▪ Bei Umluft kaminloser Betrieb möglich</li> <li>▪ Max. Förderleistung: 730 m³/h</li> <li>▪ Max. Lüfterleistung 420 m³/h bei Abluftbetrieb nach EN 61591</li> <li>▪ Lüfterleistung bei Abluftbetrieb nach EN 61591: max. Normalstufe 420 m³/h, Intensivstufe 730 m³/h</li> <li>▪ Umluftleistung: max. Normalbetrieb 290 m³/h, Intensivstufe 520 m³/h ▪ PowerBoost Stellung</li> <li>▪ 2 Einsaugbereiche: Frontseite und Unterseite</li> </ul>	
<b>Komfort</b>	<ul style="list-style-type: none"> <li>▪ <b>Luftgütesensor</b></li> <li>▪ Metall-Fettfilter, spülmaschinengeeignet</li> <li>▪ Sättigungsanzeige f r Metallfett- und Aktivkohlefilter</li> <li>▪ touchSlider-Bedienung (3 Leistungsstufen + 2 Intensivstufen)</li> <li>▪ LED-Anzeige ▪ Intensivstufen mit automatischer Rückstellung</li> <li>▪ Automatischer Gebläsenachlauf</li> <li>▪ Boost-Funktion</li> <li>▪ Reinigungsfreundlicher Innenrahmen</li> <li>▪ <b>HomeConnect-fähiger WLAN</b></li> </ul>		<ul style="list-style-type: none"> <li>▪ <b>Luftgütesensor</b></li> <li>▪ Metall-Fettfilter, spülmaschinengeeignet</li> <li>▪ Sättigungsanzeige f r Metallfett- und Aktivkohlefilter</li> <li>▪ touchSlider-Bedienung (3 Leistungsstufen + 2 Intensivstufen)</li> <li>▪ LED-Anzeige ▪ Intensivstufen mit automatischer Rückstellung</li> <li>▪ Automatischer Gebläsenachlauf</li> <li>▪ Boost-Funktion</li> <li>▪ Reinigungsfreundlicher Innenrahmen</li> <li>▪ <b>HomeConnect-fähiger WLAN</b></li> </ul>	
<b>Design</b>	<ul style="list-style-type: none"> <li>▪ Vertikales Design</li> <li>▪ <b>Randabsaugung</b> ▪ Filterabdeckung aus Glas</li> <li>▪ Glasscheibe: Klarglas schwarz bedruckt</li> <li>▪ <b>emotionLight Pro</b> ▪ softLight ▪ Dimm-Funktion</li> <li>▪ Arbeitsplatzbeleuchtung mit <b>2 x 3 W LED-Modul</b></li> <li>▪ Beleuchtungsstärke: 460 Lux ▪ Farbtemperatur: 3500 K</li> </ul>		<ul style="list-style-type: none"> <li>▪ Vertikales Design</li> <li>▪ <b>Randabsaugung</b> ▪ Filterabdeckung aus Glas</li> <li>▪ Glasscheibe: Klarglas weiß bedruckt</li> <li>▪ <b>emotionLight Pro</b> ▪ softLight ▪ Dimm-Funktion</li> <li>▪ Arbeitsplatzbeleuchtung mit <b>2 x 3 W LED-Modul</b></li> <li>▪ Beleuchtungsstärke: 460 Lux ▪ Farbtemperatur: 3500 K</li> </ul>	
<b>Umwelt und Sicherheit</b>	<ul style="list-style-type: none"> <li>▪ Energie-Effizienzklasse: A*<sup>2)</sup></li> <li>▪ Durchschnittlicher Energieverbrauch: 37,2 kWh/Jahr*</li> <li>▪ Lüfter-Effizienzklasse: A*</li> <li>▪ Fettfilter-Effizienzklasse: B*</li> <li>▪ Beleuchtungs-Effizienzklasse: A*</li> <li>▪ Geräusch min./max. Normalstufe: 43/57 dB*</li> <li>▪ Geräuschwerte nach EN 60704-3 und EN 60704-2-13 bei Abluftbetrieb: Max. Normalstufe: 57 dB(A) re 1 pW (43 dB(A) re 20 µPa Schalldruck), Intensivstufe: 69 dB(A) re 1 pW (56 dB(A) re 20 µPa Schalldruck)</li> <li>▪ Geräuschwerte nach EN 60704-3 und EN 60704-2-13 max. Normalstufe Abluftbetrieb: 57 dB(A) re 1 pW (43 dB(A) re 20 µPa Schalldruck)</li> <li>▪ Geräuschwerte bei Umluftbetrieb: max. Normalstufe: 59 dB(A) re 1 pW (45 dB(A) re 20 µPa Schalldruck), Intensivstufe: 72 dB(A) re 1 pW (58 dB(A) re 20 µPa Schalldruck)</li> <li>▪ Energiesparender Betrieb mit <b>iQdrive</b>-Motortechnologie</li> </ul>		<ul style="list-style-type: none"> <li>▪ Energie-Effizienzklasse: A*<sup>2)</sup></li> <li>▪ Durchschnittlicher Energieverbrauch: 37,2 kWh/Jahr*</li> <li>▪ Lüfter-Effizienzklasse: A*</li> <li>▪ Fettfilter-Effizienzklasse: B*</li> <li>▪ Beleuchtungs-Effizienzklasse: A*</li> <li>▪ Geräusch min./max. Normalstufe: 43/57 dB*</li> <li>▪ Geräuschwerte nach EN 60704-3 und EN 60704-2-13 bei Abluftbetrieb: Max. Normalstufe: 57 dB(A) re 1 pW (43 dB(A) re 20 µPa Schalldruck), Intensivstufe: 69 dB(A) re 1 pW (56 dB(A) re 20 µPa Schalldruck)</li> <li>▪ Geräuschwerte nach EN 60704-3 und EN 60704-2-13 max. Normalstufe Abluftbetrieb: 57 dB(A) re 1 pW (43 dB(A) re 20 µPa Schalldruck)</li> <li>▪ Geräuschwerte bei Umluftbetrieb: max. Normalstufe: 59 dB(A) re 1 pW (45 dB(A) re 20 µPa Schalldruck), Intensivstufe: 72 dB(A) re 1 pW (58 dB(A) re 20 µPa Schalldruck)</li> <li>▪ Energiesparender Betrieb mit <b>iQdrive</b>-Motortechnologie</li> </ul>	
<b>Maße<sup>1)</sup></b> H x B x T	<ul style="list-style-type: none"> <li>▪ Für Wandmontage über Kochstellen</li> <li>▪ Abluftstutzen Ø 150 mm (Ø 120 mm beiliegend)</li> <li><b>Gerätemaß Abluft:</b> 969 1239x890x263 mm</li> <li><b>Gerätemaß Umluft ohne Kamin:</b> 480 x 890 x 263 mm</li> <li><b>Gerätemaß Umluft mit Kamin:</b> 1029 1299 x 890 x 263 mm</li> <li><b>Gerätemaß Umluft mit cleanAir-Umluftkamin:</b> 1159 x 890 x 263 mm – Montage auf Außenkanal</li> <li>1229 1499 x 890 x 263 mm – Montage auf Innenkanal</li> <li>▪ Mit Rückstauklappe <b>Anschlusswert:</b> 150 W</li> </ul>		<ul style="list-style-type: none"> <li>▪ Für Wandmontage über Kochstellen</li> <li>▪ Abluftstutzen Ø 150 mm (Ø 120 mm beiliegend)</li> <li><b>Gerätemaß Abluft:</b> 969 1239x890x263 mm</li> <li><b>Gerätemaß Umluft ohne Kamin:</b> 480 x 890 x 263 mm</li> <li><b>Gerätemaß Umluft mit Kamin:</b> 1029 1299 x 890 x 263 mm</li> <li><b>Gerätemaß Umluft mit cleanAir-Umluftkamin:</b> 1159 x 890 x 263 mm – Montage auf Außenkanal</li> <li>1229 1499 x 890 x 263 mm – Montage auf Innenkanal</li> <li>▪ Mit Rückstauklappe <b>Anschlusswert:</b> 150 W</li> </ul>	
<b>Sonderzubehör</b>	<ul style="list-style-type: none"> <li>▪ LZ10AXL50, Kanalverlängerung 1500 mm</li> <li>▪ LZ10AXK50, Kanalverlängerung 1000 mm</li> <li>▪ LZ10AXC50, cleanAir Umluftmodul</li> <li>▪ LZ10AFU00, Erstaustattung für Umluftbetrieb</li> <li>▪ LZ10AFT00, Erstaustattung für kaminlosen Betrieb</li> <li>▪ LZ10AFS00, Erstaustattung regenerierbar für Umluftbetrieb</li> <li>▪ LZ10AFR00, Erstaustattung regenerierbar (kaminloser Betrieb)</li> <li>▪ LZ10AFA00, Aktivkohlefilter (Ersatzbedarf)</li> <li>▪ LZ00XXP00, cleanAir-Aktivkohlefilter regenerierbar (Ersatzbedarf)</li> <li>▪ LZ56200, cleanAir-Aktivkohlefilter (Ersatzbedarf)</li> </ul>		<ul style="list-style-type: none"> <li>▪ LZ10AXL50, Kanalverlängerung 1500 mm</li> <li>▪ LZ10AXK50, Kanalverlängerung 1000 mm</li> <li>▪ LZ10AXC50, cleanAir Umluftmodul</li> <li>▪ LZ10AFU00, Erstaustattung für Umluftbetrieb</li> <li>▪ LZ10AFT00, Erstaustattung für kaminlosen Betrieb</li> <li>▪ LZ10AFS00, Erstaustattung regenerierbar für Umluftbetrieb</li> <li>▪ LZ10AFR00, Erstaustattung regenerierbar (kaminloser Betrieb)</li> <li>▪ LZ10AFA00, Aktivkohlefilter (Ersatzbedarf)</li> <li>▪ LZ00XXP00, cleanAir-Aktivkohlefilter regenerierbar (Ersatzbedarf)</li> <li>▪ LZ56200, cleanAir-Aktivkohlefilter (Ersatzbedarf)</li> </ul>	

\*Gemäß EU-Regulierung Nr. 65/2014. \*\*UPE = Unverbindliche Preisempfehlung des Herstellers in € inkl. 20% MwSt. Im Abluftbetrieb darf ein Querschnitt des Abluftstutzens kleiner als 120 mm keinesfalls zum Einsatz kommen, siehe auch „Technische Daten Einbaugeräte 2018“.

<sup>1)</sup> Technische Zeichnungen zu diesen Geräten finden Sie im Kapitel [Z](#).

<sup>2)</sup> Auf einer Energieeffizienzklassen-Skala von A++ bis E.

# Die Wand-Essen



	Schräg-Esse blackSteel Design	iQ 700	Vertikal-Esse blackSteel Design	iQ 700
				
				
Gerätebezeichnung	LC91KWQ60S Schwarz mit Glasschirm	2.238, €**	LC97FVQ60S Schwarz mit Glasschirm	2.218, €**
Bauform	▪ 90-cm-Wand-Esse		▪ 90-cm-Wand-Esse	
Betriebsart und Leistung	<ul style="list-style-type: none"> <li>▪ Wahlweise Abluft- oder Umluftbetrieb, für Umluftbetrieb ist ein Erstaustattungspaket (Sonderzubehör) erforderlich</li> <li>▪ Bei Umluft kaminloser Betrieb möglich</li> <li>▪ Max. Förderleistung: 980 m³/h</li> <li>▪ Max. Lüfterleistung 540 m³/h bei Abluftbetrieb nach EN 61591</li> <li>▪ Lüfterleistung bei Abluftbetrieb nach EN 61591: max. Normalstufe 540 m³/h, Intensivstufe 980 m³/h</li> <li>▪ Umluftleistung: max. Normalbetrieb 470 m³/h Intensivstufe 670 m³/h ▪ PowerBoost Stellung</li> <li>▪ 2 Einsaugbereiche: Frontseite und Unterseite</li> </ul>		<ul style="list-style-type: none"> <li>▪ Wahlweise Abluft- oder Umluftbetrieb, für Umluftbetrieb ist ein Erstaustattungspaket (Sonderzubehör) erforderlich</li> <li>▪ Bei Umluft kaminloser Betrieb möglich</li> <li>▪ Max. Förderleistung: 730 m³/h</li> <li>▪ Max. Lüfterleistung 420 m³/h bei Abluftbetrieb nach EN 61591</li> <li>▪ Lüfterleistung bei Abluftbetrieb nach EN 61591: max. Normalstufe 420 m³/h, Intensivstufe 730 m³/h</li> <li>▪ Umluftleistung: max. Normalbetrieb 290 m³/h Intensivstufe 520 m³/h ▪ PowerBoost Stellung</li> <li>▪ 2 Einsaugbereiche: Frontseite und Unterseite</li> </ul>	
Komfort	<ul style="list-style-type: none"> <li>▪ Metall-Fettfilter, spülmaschinengeeignet</li> <li>▪ Statusanzeige für Metallfett- und Aktivkohlefilter</li> <li>▪ touchControl-Bedienung (3 Leistungsstufen + 2 Intensivstufen) LED-Anzeige</li> <li>▪ Intensivstufen mit automatischer Rückstellung</li> <li>▪ Automatischer Gebläsenachlauf</li> <li>▪ Doppelflutiges Hochleistungsgebläse ▪ Boost-Funktion</li> <li>▪ Reinigungsfreundlicher Innenrahmen</li> </ul>		<ul style="list-style-type: none"> <li>▪ Metall-Fettfilter, spülmaschinengeeignet</li> <li>▪ Statusanzeige für Metallfett- und Aktivkohlefilter</li> <li>▪ touchControl-Bedienung (3 Leistungsstufen + 2 Intensivstufen) LED-Anzeige</li> <li>▪ Intensivstufen mit automatischer Rückstellung</li> <li>▪ Automatischer Gebläsenachlauf</li> <li>▪ Boost-Funktion</li> <li>▪ Reinigungsfreundlicher Innenrahmen</li> </ul>	
Design	<ul style="list-style-type: none"> <li>▪ Schräg-Esse</li> <li>▪ <b>Randabsaugung</b></li> <li>▪ Filterabdeckung aus Glas</li> <li>▪ Glasscheibe: Klarglas schwarz bedruckt</li> <li>▪ <b>emotionLight Pro</b> ▪ softLight ▪ Dimm-Funktion</li> <li>▪ Arbeitsplatzbeleuchtung mit <b>2 x 3 W LED-Modul</b></li> <li>▪ Beleuchtungsstärke: 460 Lux ▪ Farbtemperatur: 3500 K</li> </ul>		<ul style="list-style-type: none"> <li>▪ Vertikales Design</li> <li>▪ <b>Randabsaugung</b></li> <li>▪ Filterabdeckung aus Glas</li> <li>▪ Glasscheibe: Klarglas schwarz bedruckt</li> <li>▪ <b>emotionLight Pro</b> ▪ softLight ▪ Dimm-Funktion</li> <li>▪ Arbeitsplatzbeleuchtung mit <b>2 x 3 W LED-Modul</b></li> <li>▪ Beleuchtungsstärke: 460 Lux ▪ Farbtemperatur: 3500 K</li> </ul>	
Umwelt und Sicherheit	<ul style="list-style-type: none"> <li>▪ Energie-Effizienzklasse: A+<sup>2)</sup></li> <li>▪ Durchschnittlicher Energieverbrauch: 32,2 kWh/Jahr*</li> <li>▪ Lüfter-Effizienzklasse: A*</li> <li>▪ Fettfilter-Effizienzklasse: B*</li> <li>▪ Beleuchtungs-Effizienzklasse: A*</li> <li>▪ Geräusch min./max. Normalstufe: 41/55 dB*</li> <li>▪ Extrem geräuscharmer Betrieb durch spezielle Geräuschdämmung</li> <li>▪ Geräuschwerte nach EN 60704-3 und EN 60704-2-13 bei Abluftbetrieb: Max. Normalstufe: 55 dB(A) re 1 pW (41 dB(A) re 20 µPa Schalldruck), Intensivstufe: 68 dB(A) re 1 pW (54 dB(A) re 20 µPa Schalldruck)</li> <li>▪ Geräuschwerte nach EN 60704-3 und EN 60704-2-13 max. Normalstufe Abluftbetrieb: 55 dB(A) re 1 pW (41 dB(A) re 20 µPa Schalldruck)</li> <li>▪ Geräuschwerte bei Umluftbetrieb: max. Normalstufe: 69 dB(A) re 1 pW (56 dB(A) re 20 µPa Schalldruck), Intensivstufe: 78 dB(A) re 1 pW (64 dB(A) re 20 µPa Schalldruck)</li> <li>▪ Energiesparender Betrieb mit <b>iQdrive</b>-Motortechnologie</li> </ul>		<ul style="list-style-type: none"> <li>▪ Energie-Effizienzklasse: A**<sup>2)</sup></li> <li>▪ Durchschnittlicher Energieverbrauch: 37,2 kWh/Jahr*</li> <li>▪ Lüfter-Effizienzklasse: A*</li> <li>▪ Fettfilter-Effizienzklasse: B*</li> <li>▪ Beleuchtungs-Effizienzklasse: A*</li> <li>▪ Geräusch min./max. Normalstufe: 43/57 dB*</li> <li>▪ Geräuschwerte nach EN 60704-3 und EN 60704-2-13 bei Abluftbetrieb: Max. Normalstufe: 57 dB(A) re 1 pW (43 dB(A) re 20 µPa Schalldruck), Intensivstufe: 69 dB(A) re 1 pW (56 dB(A) re 20 µPa Schalldruck)</li> <li>▪ Geräuschwerte nach EN 60704-3 und EN 60704-2-13 max. Normalstufe Abluftbetrieb: 57 dB(A) re 1 pW (43 dB(A) re 20 µPa Schalldruck)</li> <li>▪ Geräuschwerte bei Umluftbetrieb: max. Normalstufe: 59 dB(A) re 1 pW (45 dB(A) re 20 µPa Schalldruck), Intensivstufe: 72 dB(A) re 1 pW (58 dB(A) re 20 µPa Schalldruck)</li> <li>▪ Energiesparender Betrieb mit <b>iQdrive</b>-Motortechnologie</li> </ul>	
Maße <sup>1)</sup> H x B x T	<ul style="list-style-type: none"> <li>▪ Für Wandmontage über Kochstellen</li> <li>▪ Abluftstutzen Ø 150 mm (Ø 120 mm beiliegend)</li> <li>▪ <b>Geräte maße Abluft:</b> 930 1200x890x499 mm</li> <li>▪ <b>Geräte maße Umluft ohne Kamin:</b> 370 x 890 x 499 mm</li> <li>▪ <b>Geräte maße Umluft mit Kamin:</b> 990 1260 x 890 x 499 mm</li> <li>▪ <b>Geräte maße Umluft mit cleanAir-Umluftkamin:</b> 1120 x 890 x 499 mm – Montage auf Außenkanal 1190 1460 x 890 x 499 mm – Montage auf Innenkanal</li> <li>▪ <b>Anschlusswert:</b> 270 W</li> </ul>		<ul style="list-style-type: none"> <li>▪ Für Wandmontage über Kochstellen</li> <li>▪ Abluftstutzen Ø 150 mm (Ø 120 mm beiliegend)</li> <li>▪ <b>Geräte maße Abluft:</b> 969 1239x890x263 mm</li> <li>▪ <b>Geräte maße Umluft ohne Kamin:</b> 480 x 890 x 263 mm</li> <li>▪ <b>Geräte maße Umluft mit Kamin:</b> 1029 1299 x 890 x 263 mm</li> <li>▪ <b>Geräte maße Umluft mit cleanAir-Umluftkamin:</b> 1159 x 890 x 263 mm – Montage auf Außenkanal 1229 1499 x 890 x 263 mm – Montage auf Innenkanal</li> <li>▪ <b>Anschlusswert:</b> 150 W</li> </ul>	
Sonderzubehör	<ul style="list-style-type: none"> <li>▪ LZ10AXL50, Kanalverlängerung 1500 mm</li> <li>▪ LZ10AXK50, Kanalverlängerung 1000 mm</li> <li>▪ LZ10AXC50, cleanAir Umluftmodul</li> <li>▪ LZ10AKU00, Erstaustattung für Umluftbetrieb</li> <li>▪ LZ10AKT00, Erstaustattung für kaminlosen Betrieb</li> <li>▪ LZ10AKS00, Erstaustattung regenerierbar für Umluftbetrieb</li> <li>▪ LZ10AKR00, Erstaustattung regenerierbar (kaminloser Betrieb)</li> <li>▪ LZ10AKA00, Aktivkohlefilter (Ersatzbedarf)</li> <li>▪ LZ00XXP00, cleanAir-Aktivkohlefilter regenerierbar (Ersatzbedarf)</li> <li>▪ LZ56200, cleanAir-Aktivkohlefilter (Ersatzbedarf)</li> </ul>		<ul style="list-style-type: none"> <li>▪ LZ10AXL50, Kanalverlängerung 1500 mm</li> <li>▪ LZ10AXK50, Kanalverlängerung 1000 mm</li> <li>▪ LZ10AXC50, cleanAir Umluftmodul</li> <li>▪ LZ10AFU00, Erstaustattung für Umluftbetrieb</li> <li>▪ LZ10AFT00, Erstaustattung für kaminlosen Betrieb</li> <li>▪ LZ10AFS00, Erstaustattung regenerierbar für Umluftbetrieb</li> <li>▪ LZ10AFR00, Erstaustattung regenerierbar (kaminloser Betrieb)</li> <li>▪ LZ10AFA00, Aktivkohlefilter (Ersatzbedarf)</li> <li>▪ LZ00XXP00, cleanAir-Aktivkohlefilter regenerierbar (Ersatzbedarf)</li> <li>▪ LZ56200, cleanAir-Aktivkohlefilter (Ersatzbedarf)</li> </ul>	

\*Gemäß EU-Regulierung Nr. 65/2014. \*\*UPE = Unverbindliche Preisempfehlung des Herstellers in € inkl. 20% MwSt. Im Abluftbetrieb darf ein Querschnitt des Abluftstutzens kleiner als 120 mm keinesfalls zum Einsatz kommen, siehe auch „Technische Daten Einbaugeräte 2018“.

<sup>1)</sup> Technische Zeichnungen zu diesen Geräten finden Sie im Kapitel [II](#).

<sup>2)</sup> Auf einer Energieeffizienzklassen-Skala von A+++ bis E.

# Die Wand-Essen

<div style="display: flex; justify-content: space-between; align-items: center;"> <div style="background-color: #e91e63; color: white; padding: 2px 5px; font-weight: bold;">NEU</div> <div>Schräg-Esse blackSteel Design</div> <div>iQ 500</div> </div>		<div style="display: flex; justify-content: space-between; align-items: center;"> <div style="background-color: #e91e63; color: white; padding: 2px 5px; font-weight: bold;">NEU</div> <div>Vertikal-Esse blackSteel Design</div> <div>iQ 500</div> </div>		
				
<div style="display: flex; justify-content: space-around; font-size: 8px;"> <div style="border: 1px solid black; padding: 2px;">Energie <b>A+*</b></div> <div style="border: 1px solid black; padding: 2px;">Randabsaugung</div> <div style="border: 1px solid black; padding: 2px;">LED-Beleuchtung</div> <div style="border: 1px solid black; padding: 2px;">iQdrive</div> <div style="border: 1px solid black; padding: 2px;">Gerätebreite <b>◀ 90 cm ▶</b></div> </div>		<div style="display: flex; justify-content: space-around; font-size: 8px;"> <div style="border: 1px solid black; padding: 2px;">Energie <b>A*</b></div> <div style="border: 1px solid black; padding: 2px;">Randabsaugung</div> <div style="border: 1px solid black; padding: 2px;">LED-Beleuchtung</div> <div style="border: 1px solid black; padding: 2px;">iQdrive</div> <div style="border: 1px solid black; padding: 2px;">Gerätebreite <b>◀ 90 cm ▶</b></div> </div>		
<b>Gerätebezeichnung</b>	LC98KPP60S Schwarz mit Glasschirm	1.819, €**	LC97FQP60S Schwarz mit Glasschirm	1.944, €**
<b>Bauform</b>	▪ 90-cm-Wand-Esse		▪ 90-cm-Wand-Esse	
<b>Betriebsart und Leistung</b>	<ul style="list-style-type: none"> <li>▪ Wahlweise Abluft- oder Umluftbetrieb, für Umluftbetrieb ist ein Erstaustattungspaket (Sonderzubehör) erforderlich</li> <li>▪ Bei Umluft kaminloser Betrieb möglich</li> <li>▪ Max. Förderleistung: 850 m³/h</li> <li>▪ Max. Leistung 500 m³/h bei Abluftbetrieb nach EN 61591</li> <li>▪ Leistung bei Abluftbetrieb nach EN 61591: max. Normalstufe 500 m³/h, Intensivstufe 850 m³/h</li> <li>▪ Umluftleistung: max. Normalbetrieb 430 m³/h, Intensivstufe 580 m³/h</li> <li>▪ Boost-Funktion</li> <li>▪ 2 Einsaugbereiche: Frontseite und Unterseite</li> </ul>		<ul style="list-style-type: none"> <li>▪ Wahlweise Abluft- oder Umluftbetrieb, für Umluftbetrieb ist ein Erstaustattungspaket (Sonderzubehör) erforderlich</li> <li>▪ Bei Umluft kaminloser Betrieb möglich</li> <li>▪ Max. Förderleistung: 730 m³/h</li> <li>▪ Max. Leistung 420 m³/h bei Abluftbetrieb nach EN 61591</li> <li>▪ Leistung bei Abluftbetrieb nach EN 61591: max. Normalstufe 420 m³/h, Intensivstufe 730 m³/h</li> <li>▪ Umluftleistung: max. Normalbetrieb 290 m³/h, Intensivstufe 520 m³/h</li> <li>▪ Boost-Funktion</li> <li>▪ 2 Einsaugbereiche: Frontseite und Unterseite</li> </ul>	
<b>Komfort</b>	<ul style="list-style-type: none"> <li>▪ Metall-Fettfilter, spülmaschinengeeignet</li> <li>▪ Statusanzeige für Metallfett- und Aktivkohlefilter</li> <li>▪ touchControl-Bedienung (3 Leistungsstufen + 2 Intensivstufen) mit 2 x 7-Segment</li> <li>▪ Intensivstufen mit automatischer Rückstellung</li> <li>▪ Automatischer Gebläsenachlauf</li> <li>▪ Doppelflutiges Hochleistungsgebläse</li> <li>▪ Boost-Funktion</li> <li>▪ Reinigungsfreundlicher Innenrahmen</li> </ul>		<ul style="list-style-type: none"> <li>▪ Metall-Fettfilter, spülmaschinengeeignet</li> <li>▪ Statusanzeige für Metallfett- und Aktivkohlefilter</li> <li>▪ touchControl-Bedienung (3 Leistungsstufen + 2 Intensivstufen) mit 2 x 7-Segment</li> <li>▪ Intensivstufen mit automatischer Rückstellung</li> <li>▪ Automatischer Gebläsenachlauf</li> <li>▪ Boost-Funktion</li> <li>▪ Reinigungsfreundlicher Innenrahmen</li> </ul>	
<b>Design</b>	<ul style="list-style-type: none"> <li>▪ Schräg-Esse</li> <li>▪ <b>Randabsaugung</b></li> <li>▪ Filterabdeckung aus Glas</li> <li>▪ Glasscheibe: Klarglas schwarz bedruckt</li> <li>▪ softLight</li> <li>▪ Dimm-Funktion</li> <li>▪ Arbeitsplatzbeleuchtung mit <b>2 x 1,5 W LED-Modul</b></li> <li>▪ Beleuchtungsstärke: 220 Lux</li> <li>▪ Farbtemperatur: 3500 K</li> </ul>		<ul style="list-style-type: none"> <li>▪ Vertikales Design</li> <li>▪ <b>Randabsaugung</b></li> <li>▪ Filterabdeckung aus Glas</li> <li>▪ Glasscheibe: Klarglas schwarz bedruckt</li> <li>▪ softLight</li> <li>▪ Dimm-Funktion</li> <li>▪ Arbeitsplatzbeleuchtung mit <b>2 x 1,5 W LED-Modul</b></li> <li>▪ Beleuchtungsstärke: 240 Lux</li> <li>▪ Farbtemperatur: 3500 K</li> </ul>	
<b>Umwelt und Sicherheit</b>	<ul style="list-style-type: none"> <li>▪ Energie-Effizienzklasse: A+*<sup>2)</sup></li> <li>▪ Durchschnittlicher Energieverbrauch: 24,8 kWh/Jahr*</li> <li>▪ Leistungseffizienzklasse: A*</li> <li>▪ Fettfilter-Effizienzklasse: B*</li> <li>▪ Beleuchtungs-Effizienzklasse: A*</li> <li>▪ Geräusch min./max. Normalstufe: 43/56 dB*</li> <li>▪ Geräuschwerte nach EN 60704-3 und EN 60704-2-13 bei Abluftbetrieb: Max. Normalstufe: 56 dB(A) re 1 pW (42 dB(A) re 20 µPa Schalldruck), Intensivstufe: 67 dB(A) re 1 pW (53 dB(A) re 20 µPa Schalldruck)</li> <li>▪ Geräuschwerte nach EN 60704-3 und EN 60704-2-13 max. Normalstufe Abluftbetrieb: 56 dB(A) re 1 pW (42 dB(A) re 20 µPa Schalldruck)</li> <li>▪ Geräuschwerte bei Umluftbetrieb: max. Normalstufe: 67 dB(A) re 1 pW (53 dB(A) re 20 µPa Schalldruck), Intensivstufe: 75 dB(A) re 1 pW (61 dB(A) re 20 µPa Schalldruck)</li> <li>▪ Energiesparender Betrieb mit <b>iQdrive</b>-Motortechnologie</li> </ul>		<ul style="list-style-type: none"> <li>▪ Energie-Effizienzklasse: A*<sup>2)</sup></li> <li>▪ Durchschnittlicher Energieverbrauch: 35 kWh/Jahr*</li> <li>▪ Leistungseffizienzklasse: A*</li> <li>▪ Fettfilter-Effizienzklasse: B*</li> <li>▪ Beleuchtungs-Effizienzklasse: A*</li> <li>▪ Geräusch min./max. Normalstufe: 43/57 dB*</li> <li>▪ Geräuschwerte nach EN 60704-3 und EN 60704-2-13 bei Abluftbetrieb: Max. Normalstufe: 57 dB(A) re 1 pW (43 dB(A) re 20 µPa Schalldruck), Intensivstufe: 69 dB(A) re 1 pW (56 dB(A) re 20 µPa Schalldruck)</li> <li>▪ Geräuschwerte nach EN 60704-3 und EN 60704-2-13 max. Normalstufe Abluftbetrieb: 57 dB(A) re 1 pW (43 dB(A) re 20 µPa Schalldruck)</li> <li>▪ Geräuschwerte bei Umluftbetrieb: max. Normalstufe: 59 dB(A) re 1 pW (45 dB(A) re 20 µPa Schalldruck), Intensivstufe: 72 dB(A) re 1 pW (58 dB(A) re 20 µPa Schalldruck)</li> <li>▪ Energiesparender Betrieb mit <b>iQdrive</b>-Motortechnologie</li> </ul>	
<b>Maße<sup>1)</sup></b> H x B x T	<ul style="list-style-type: none"> <li>▪ Für Wandmontage über Kochstellen</li> <li>▪ Abluftstutzen Ø 150 mm (Ø 120 mm beiliegend)</li> <li><b>Geräte maße Abluft:</b> 930 1200x892x499 mm</li> <li><b>Geräte maße Umluft ohne Kamin:</b> 370 x 892 x 499 mm</li> <li><b>Geräte maße Umluft mit Kamin:</b> 990 1260 x 892 x 499 mm</li> <li><b>Geräte maße Umluft mit cleanAir-Umluftkamin:</b> 1120 x 892 x 499 mm – Montage auf Außenkanal</li> <li>1190 1460 x 892 x 499 mm – Montage auf Innenkanal</li> <li>▪ Mit Rückstauklappe <b>Anschlusswert:</b> 163 W</li> </ul>		<ul style="list-style-type: none"> <li>▪ Für Wandmontage über Kochstellen</li> <li>▪ Abluftstutzen Ø 150 mm (Ø 120 mm beiliegend)</li> <li><b>Geräte maße Abluft:</b> 969 1239x892x263 mm</li> <li><b>Geräte maße Umluft ohne Kamin:</b> 480 x 892 x 263 mm</li> <li><b>Geräte maße Umluft mit Kamin:</b> 1029 1299 x 892 x 263 mm</li> <li><b>Geräte maße Umluft mit cleanAir-Umluftkamin:</b> 1159 x 892 x 263 mm – Montage auf Außenkanal</li> <li>1229 1499 x 892 x 263 mm – Montage auf Innenkanal</li> <li><b>Anschlusswert:</b> 143 W</li> </ul>	
<b>Sonderzubehör</b>	<ul style="list-style-type: none"> <li>▪ LZ10AXL50, Kanalverlängerung 1500 mm</li> <li>▪ LZ10AXK50, Kanalverlängerung 1000 mm</li> <li>▪ LZ10AXC50, cleanAir Umluftmodul</li> <li>▪ LZ10AKU00, Erstaustattung für Umluftbetrieb</li> <li>▪ LZ10AKT00, Erstaustattung für kaminlosen Betrieb</li> <li>▪ LZ10AKS00, Erstaustattung regenerierbar für Umluftbetrieb</li> <li>▪ LZ10AKR00, Erstaustattung regenerierbar (kaminloser Betrieb)</li> <li>▪ LZ10AKA00, Aktivkohlefilter (Ersatzbedarf)</li> <li>▪ LZ00XXP00, cleanAir-Aktivkohlefilter regenerierbar (Ersatzbedarf)</li> <li>▪ LZ56200, cleanAir-Aktivkohlefilter (Ersatzbedarf)</li> </ul>		<ul style="list-style-type: none"> <li>▪ LZ10AXL50, Kanalverlängerung 1500 mm</li> <li>▪ LZ10AXK50, Kanalverlängerung 1000 mm</li> <li>▪ LZ10AXC50, cleanAir Umluftmodul</li> <li>▪ LZ10AFU00, Erstaustattung für Umluftbetrieb</li> <li>▪ LZ10AFT00, Erstaustattung für kaminlosen Betrieb</li> <li>▪ LZ10AFS00, Erstaustattung regenerierbar für Umluftbetrieb</li> <li>▪ LZ10AFR00, Erstaustattung regenerierbar (kaminloser Betrieb)</li> <li>▪ LZ10AFA00, Aktivkohlefilter (Ersatzbedarf)</li> <li>▪ LZ00XXP00, cleanAir-Aktivkohlefilter regenerierbar (Ersatzbedarf)</li> <li>▪ LZ56200, cleanAir-Aktivkohlefilter (Ersatzbedarf)</li> </ul>	

\*Gemäß EU-Regulierung Nr. 65/2014. \*\*UPE = Unverbindliche Preisempfehlung des Herstellers in € inkl. 20% MwSt. Im Abluftbetrieb darf ein Querschnitt des Abluftstutzens kleiner 120 mm keinesfalls zum Einsatz kommen, siehe auch Technische Daten Einbaugeräte 2018.

<sup>1)</sup> Technische Zeichnungen zu diesen Geräten finden Sie im Kapitel [Z](#).

<sup>2)</sup> Auf einer Energieeffizienzklassen-Skala von A++ bis E.



# Die Wand-Essen

**NEU**

Schräg-Esse

iQ 300















Gerätebezeichnung	LC87KIM60S Schwarz mit Glasschirm	1.466, €**
Bauform	▪ 80-cm-Wand-Esse	
Betriebsart und Leistung	<ul style="list-style-type: none"> <li>▪ Wahlweise Abluft- oder Umluftbetrieb, für Umluftbetrieb ist ein Erstaussstattungspaket (Sonderzubehör) erforderlich</li> <li>▪ Bei Umluft kaminloser Betrieb möglich</li> <li>▪ Max. Förderleistung: 670 m³/h</li> <li>▪ Max. Lüfterleistung 400 m³/h bei Abluftbetrieb nach EN 61591</li> <li>▪ Lüfterleistung bei Abluftbetrieb nach EN 61591: max. Normalstufe 400 m³/h, Intensivstufe 670 m³/h</li> <li>▪ Umluftleistung: max. Normalbetrieb 390 m³/h Intensivstufe 560 m³/h</li> <li>▪ 2 Einsaugbereiche: Frontseite und Unterseite</li> </ul>	
Komfort	<ul style="list-style-type: none"> <li>▪ Metall-Fettfilter, spülmaschinengeeignet</li> <li>▪ touchControl-Bedienung (3 Leistungsstufen + 1 Intensivstufe) mit LED-Anzeige</li> <li>▪ Intensivstufen mit automatischer Rückstellung</li> <li>▪ Doppelflutiges Hochleistungsgebläse</li> <li>▪ Reinigungsfreundlicher Innenrahmen</li> </ul>	
Design	<ul style="list-style-type: none"> <li>▪ Schräg-Esse</li> <li>▪ Flächengleiches Design</li> <li>▪ <b>Randabsaugung</b></li> <li>▪ Filterabdeckung aus Glas ▪ Glasscheibe: Klarglas schwarz bedruckt</li> <li>▪ Arbeitsplatzbeleuchtung mit <b>2x1,5 W LED-Modul</b></li> <li>▪ Beleuchtungsstärke: 210 Lux</li> <li>▪ Farbtemperatur: 3500 K</li> </ul>	
Umwelt und Sicherheit	<ul style="list-style-type: none"> <li>▪ Energie-Effizienzklasse: A*<sup>2)</sup></li> <li>▪ Durchschnittlicher Energieverbrauch: 51,8 kWh/Jahr*</li> <li>▪ Lüfter-Effizienzklasse: A*</li> <li>▪ Fettfilter-Effizienzklasse: C*</li> <li>▪ Beleuchtungs-Effizienzklasse: A*</li> <li>▪ Geräusch min./max. Normalstufe: 47/56 dB*</li> <li>▪ Geräuschwerte nach EN 60704-3 und EN 60704-2-13 bei Abluftbetrieb: Max. Normalstufe: 56 dB(A) re 1 pW (42 dB(A) re 20 µPa Schalldruck), Intensivstufe: 65 dB(A) re 1 pW (51 dB(A) re 20 µPa Schalldruck)</li> <li>▪ Geräuschwerte nach EN 60704-3 und EN 60704-2-13 max. Normalstufe Abluftbetrieb: 56 dB(A) re 1 pW (42 dB(A) re 20 µPa Schalldruck)</li> <li>▪ Geräuschwerte bei Umluftbetrieb: max. Normalstufe: 65 dB(A) re 1 pW (51 dB(A) re 20 µPa Schalldruck), Intensivstufe: 74 dB(A) re 1 pW (60 dB(A) re 20 µPa Schalldruck)</li> <li>▪ Kondensatormotor</li> </ul>	
Maße <sup>1)</sup> HxBxT	<ul style="list-style-type: none"> <li>▪ Für Wandmontage über Kochstellen</li> <li>▪ Abluftstutzen Ø 150 mm (Ø 120 mm beiliegend)</li> <li><b>Geräte maße Abluft:</b> 928 x 1198x790x499 mm</li> <li><b>Geräte maße Umluft ohne Kamin:</b> 370 x 790 x 499 mm</li> <li><b>Geräte maße Umluft mit Kamin:</b> 988 x 1258 x 790 x 499 mm</li> <li><b>Geräte maße Umluft mit cleanAir-Umluftkamin:</b></li> <li>1118 x 790 x 499 mm – Montage auf Außenkanal</li> <li>1188 x 1458 x 790 x 499 mm – Montage auf Innenkanal</li> <li>▪ Mit Rückstauklappe</li> <li><b>Anschlusswert:</b> 263 W</li> </ul>	
Sonderzubehör	<ul style="list-style-type: none"> <li>▪ LZ10AXL50, Kanalverlängerung 1500 mm</li> <li>▪ LZ10AXK50, Kanalverlängerung 1000 mm</li> <li>▪ LZ10AXC50, cleanAir Umluftmodul</li> <li>▪ LZ10AKU00, Erstaussattung für Umluftbetrieb</li> <li>▪ LZ10AKT00, Erstaussattung für kaminlosen Betrieb</li> <li>▪ LZ10AKS00, Erstaussattung regenerierbar für Umluftbetrieb</li> <li>▪ LZ10AKR00, Erstaussattung regenerierbar (kaminloser Betrieb)</li> <li>▪ LZ10AKA00, Aktivkohlefilter (Ersatzbedarf)</li> <li>▪ LZ00XXP00, cleanAir-Aktivkohlefilter regenerierbar (Ersatzbedarf)</li> <li>▪ LZ56200, cleanAir-Aktivkohlefilter (Ersatzbedarf)</li> </ul>	

\*Gemäß EU-Regulierung Nr. 65/2014. \*\* UPE = Unverbindliche Preisempfehlung des Herstellers in € inkl. 20% MwSt. Im Abluftbetrieb darf ein Querschnitt des Abluftstutzens kleiner als 120 mm keinesfalls zum Einsatz kommen, siehe auch „Technische Daten Einbaugeräte 2018“.

<sup>1)</sup> Technische Zeichnungen zu diesen Geräten finden Sie im Kapitel [E](#).

<sup>2)</sup> Auf einer Energieeffizienzklassen-Skala von A++ bis E.

# Die Wand-Essen

	Vertikal-Esse	iQ 500	Vertikal-Esse	iQ 500
				
	    		    	
Gerätebezeichnung	LC97FLP60 Schwarz (Abb.) LC97FLP20 Weiß LC97FLP10 Silber	1.679, €** 1.679, €** 1.679, €**	LC67FQP60 Schwarz mit Glasschirm	1.658, €**
Bauform	▪ 90-cm-Wand-Esse		▪ 60-cm-Wand-Esse	
Betriebsart und Leistung	<ul style="list-style-type: none"> <li>▪ Wahlweise Abluft- oder Umluftbetrieb, für Umluftbetrieb ist ein Erstaustattungspaket (Sonderzubehör) erforderlich</li> <li>▪ Bei Umluft kaminloser Betrieb möglich ▪ Max. Förderleistung: 710 m³/h</li> <li>▪ Max. Lfterleistung 410 m³/h bei Abluftbetrieb nach EN 61591</li> <li>▪ Lfterleistung bei Abluftbetrieb nach EN 61591: max. Normalstufe 410 m³/h, Intensivstufe 710 m³/h ▪ Umluftleistung: max. Normalbetrieb 290 m³/h, Intensivstufe 520 m³/h ▪ PowerBoost Stellung ▪ 2 Einsaugbereiche: Frontseite und Unterseite</li> </ul>		<ul style="list-style-type: none"> <li>▪ Wahlweise Abluft- oder Umluftbetrieb, für Umluftbetrieb ist ein Erstaustattungspaket (Sonderzubehör) erforderlich</li> <li>▪ Bei Umluft kaminloser Betrieb möglich ▪ Max. Förderleistung: 710 m³/h</li> <li>▪ Max. Lfterleistung 400 m³/h bei Abluftbetrieb nach EN 61591</li> <li>▪ Lfterleistung bei Abluftbetrieb nach EN 61591: max. Normalstufe 400 m³/h, Intensivstufe 710 m³/h ▪ Umluftleistung: max. Normalbetrieb 300 m³/h, Intensivstufe 520 m³/h ▪ PowerBoost Stellung ▪ 2 Einsaugbereiche: Frontseite und Unterseite</li> </ul>	
Komfort	<ul style="list-style-type: none"> <li>▪ Metall-Fettfilter, spülmaschinengeeignet ▪ Statusanzeigen für Metallfett- und Aktivkohlefilter ▪ touchControl-Bedienung (3 Leistungsstufen + 2 Intensivstufen) ▪ Intensivstufen mit automatischer Rückstellung ▪ Automatischer Gebläsenachlauf</li> <li>▪ Boost-Funktion ▪ Reinigungsfreundlicher Innenrahmen</li> </ul>		<ul style="list-style-type: none"> <li>▪ Metall-Fettfilter, spülmaschinengeeignet ▪ Statusanzeigen für Metallfett- und Aktivkohlefilter ▪ touchControl-Bedienung (3 Leistungsstufen + 2 Intensivstufen) ▪ Intensivstufen mit automatischer Rückstellung ▪ Automatischer Gebläsenachlauf</li> <li>▪ Boost-Funktion ▪ Reinigungsfreundlicher Innenrahmen</li> </ul>	
Design	<ul style="list-style-type: none"> <li>▪ Vertikales Design ▪ Randabsaugung ▪ Filterabdeckung aus Glas</li> <li>▪ Glasscheiben: Klarglas weiß bedruckt (LC97FLP20), Klarglas silberfarben bedruckt (LC97FLP10), Klarglas schwarz bedruckt (LC97FLP60) ▪ softLight ▪ Dimm-Funktion</li> <li>▪ Arbeitsplatzbeleuchtung mit 2 x 1,5 W LED-Modul</li> <li>▪ Beleuchtungsstärke: 230 Lux ▪ Farbtemperatur: 3500 K</li> </ul>		<ul style="list-style-type: none"> <li>▪ Vertikales Design ▪ Randabsaugung</li> <li>▪ Filterabdeckung aus Glas</li> <li>▪ Glasscheibe: Klarglas schwarz bedruckt</li> <li>▪ softLight ▪ Dimm-Funktion</li> <li>▪ Arbeitsplatzbeleuchtung mit 2 x 1,5 W LED-Modul</li> <li>▪ Beleuchtungsstärke: 280 Lux ▪ Farbtemperatur: 3500 K</li> </ul>	
Umwelt und Sicherheit	<ul style="list-style-type: none"> <li>▪ Energie-Effizienzklasse: A*</li> <li>▪ Durchschnittlicher Energieverbrauch: 38,4 kWh/Jahr*</li> <li>▪ Lfter-Effizienzklasse: A* ▪ Fettfilter-Effizienzklasse: B*</li> <li>▪ Beleuchtungs-Effizienzklasse: A*</li> <li>▪ Geräusch min./max. Normalstufe: 44/57 dB*</li> <li>▪ Geräuschwerte nach EN 60704-3 und EN 60704-2-13 bei Abluftbetrieb: Max. Normalstufe: 57 dB(A) re 1 pW (44 dB(A) re 20 µPa Schalldruck), Intensivstufe: 70 dB(A) re 1 pW (56 dB(A) re 20 µPa Schalldruck)</li> <li>▪ Geräuschwerte nach EN 60704-3 und EN 60704-2-13 max. Normalstufe Abluftbetrieb: 57 dB(A) re 1 pW (44 dB(A) re 20 µPa Schalldruck)</li> <li>▪ Geräuschwerte bei Umluftbetrieb: max. Normalstufe: 60 dB(A) re 1 pW (46 dB(A) re 20 µPa Schalldruck), Intensivstufe: 73 dB(A) re 1 pW (60 dB(A) re 20 µPa Schalldruck)</li> <li>▪ Energiesparender Betrieb mit iQdrive-Motortechnologie</li> </ul>		<ul style="list-style-type: none"> <li>▪ Energie-Effizienzklasse: A*</li> <li>▪ Durchschnittlicher Energieverbrauch: 38,0 kWh/Jahr*</li> <li>▪ Lfter-Effizienzklasse: B* ▪ Fettfilter-Effizienzklasse: C*</li> <li>▪ Beleuchtungs-Effizienzklasse: A*</li> <li>▪ Geräusch min./max. Normalstufe: 43/56 dB*</li> <li>▪ Geräuschwerte nach EN 60704-3 und EN 60704-2-13 bei Abluftbetrieb: Max. Normalstufe: 56 dB(A) re 1 pW (43 dB(A) re 20 µPa Schalldruck), Intensivstufe: 70 dB(A) re 1 pW (56 dB(A) re 20 µPa Schalldruck)</li> <li>▪ Geräuschwerte nach EN 60704-3 und EN 60704-2-13 max. Normalstufe Abluftbetrieb: 56 dB(A) re 1 pW (43 dB(A) re 20 µPa Schalldruck)</li> <li>▪ Geräuschwerte bei Umluftbetrieb: max. Normalstufe: 60 dB(A) re 1 pW (46 dB(A) re 20 µPa Schalldruck), Intensivstufe: 73 dB(A) re 1 pW (59 dB(A) re 20 µPa Schalldruck)</li> <li>▪ Energiesparender Betrieb mit iQdrive-Motortechnologie</li> </ul>	
Maße <sup>1</sup> H x B x T	<ul style="list-style-type: none"> <li>▪ Für Wandmontage über Kochstellen</li> <li>▪ Abluftstutzen Ø 150 mm (Ø 120 mm beiliegend)</li> <li>Geräteabmaß Abluft: 969 1239x890x219 mm</li> <li>Geräteabmaß Umluft ohne Kamin: 480x890x219 mm</li> <li>Geräteabmaß Umluft mit Kamin: 1029 1299x890x219 mm</li> <li>Geräteabmaß Umluft mit cleanAir-Umluftkamin: 1159x890x219 mm – Montage auf Außenkanal</li> <li>1229 1499x890x219 mm – Montage auf Innenkanal</li> <li>Anschlusswert: 143 W</li> </ul>		<ul style="list-style-type: none"> <li>▪ Für Wandmontage über Kochstellen</li> <li>▪ Abluftstutzen Ø 150 mm (Ø 120 mm beiliegend)</li> <li>Geräteabmaß Abluft: 969 1239x592x223 mm</li> <li>Geräteabmaß Umluft ohne Kamin: 480x592x223 mm</li> <li>Geräteabmaß Umluft mit Kamin: 1029 1299x592x223 mm</li> <li>Geräteabmaß Umluft mit cleanAir-Umluftkamin: 1159x892x223 mm – Montage auf Außenkanal</li> <li>1229 1499x892x223 mm – Montage auf Innenkanal</li> <li>Anschlusswert: 143 W</li> </ul>	
Sonderzubehör	<ul style="list-style-type: none"> <li>▪ LZ56200, cleanAir-Aktivkohlefilter (Ersatzbedarf)</li> <li>▪ LZ10AXL50, Kanalverlängerung 1500 mm</li> <li>▪ LZ10AXK50, Kanalverlängerung 1000 mm</li> <li>▪ LZ10AXC50, cleanAir Umluftmodul</li> <li>▪ LZ10AFU00, Erstaustattung für Umluftbetrieb</li> <li>▪ LZ10AFT00, Erstaustattung für kaminlosen Betrieb</li> <li>▪ LZ10AFS00, Erstaustattung regenerierbar für Umluftbetrieb</li> <li>▪ LZ10AFR00, Erstaustattung regenerierbar (kaminloser Betrieb)</li> <li>▪ LZ10AFA00, Aktivkohlefilter (Ersatzbedarf)</li> <li>▪ LZ00XXP00, cleanAir-Aktivkohlefilter regenerierbar</li> </ul>		<ul style="list-style-type: none"> <li>▪ LZ56200, cleanAir-Aktivkohlefilter (Ersatzbedarf)</li> <li>▪ LZ10AXL50, Kanalverlängerung 1500 mm</li> <li>▪ LZ10AXK50, Kanalverlängerung 1000 mm</li> <li>▪ LZ10AXC50, cleanAir Umluftmodul</li> <li>▪ LZ10AFU00, Erstaustattung für Umluftbetrieb</li> <li>▪ LZ10AFT00, Erstaustattung für kaminlosen Betrieb</li> <li>▪ LZ10AFS00, Erstaustattung regenerierbar für Umluftbetrieb</li> <li>▪ LZ10AFR00, Erstaustattung regenerierbar (kaminloser Betrieb)</li> <li>▪ LZ10AFA00, Aktivkohlefilter (Ersatzbedarf)</li> <li>▪ LZ00XXP00, cleanAir-Aktivkohlefilter regenerierbar</li> </ul>	

\*Gemäß EU-Regulierung Nr. 65/2014. Im Abluftbetrieb darf ein Querschnitt des Abluftstutzens kleiner 120 mm keinesfalls zum Einsatz kommen, siehe auch Technische Daten Einbaugeräte 2018 \*\*UPE = Unverbindliche Preisempfehlung des Herstellers in € inkl. 20% MwSt.





# Die Wand-Essen



Gerätebezeichnung	LC67KIM60 Schwarz mit Glasschirm	1.193, €**	LC67KHM60 Schwarz mit Glasschirm (Abb.) LC67KHM20 Weiß mit Glasschirm LC67KHM10 Silber mit Glasschirm	€ 1.088, ** € 1.088, ** € 1.088, **
Bauform	■ 60-cm-Wand-Esse		■ 60-cm-Wand-Esse	
Betriebsart und Leistung	<ul style="list-style-type: none"> <li>Wahlweise Abluft- oder Umluftbetrieb, für Umluftbetrieb ist ein Erstaustattungspaket (Sonderzubehör) erforderlich</li> <li>Bei Umluft kaminloser Betrieb möglich</li> <li>Max. Förderleistung: 670 m³/h</li> <li>Max. Lüfterleistung 400 m³/h bei Abluftbetrieb nach EN 61591</li> <li>Lüfterleistung bei Abluftbetrieb nach EN 61591: max. Normalstufe 400 m³/h, Intensivstufe 670 m³/h</li> <li>Umluftleistung: max. Normalbetrieb 390 m³/h Intensivstufe 550 m³/h</li> <li>2 Einsaugbereiche: Frontseite und Unterseite</li> </ul>		<ul style="list-style-type: none"> <li>Wahlweise Abluft- oder Umluftbetrieb, für Umluftbetrieb ist ein Erstaustattungspaket (Sonderzubehör) erforderlich</li> <li>Bei Umluft kaminloser Betrieb möglich</li> <li>Max. Förderleistung: 660 m³/h</li> <li>Max. Lüfterleistung 400 m³/h bei Abluftbetrieb nach EN 61591</li> <li>Lüfterleistung bei Abluftbetrieb nach EN 61591: max. Normalstufe 400 m³/h, Intensivstufe 660 m³/h</li> <li>Umluftleistung: max. Normalbetrieb 380 m³/h Intensivstufe 570 m³/h</li> <li>2 Einsaugbereiche: Frontseite und Unterseite</li> </ul>	
Komfort	<ul style="list-style-type: none"> <li>Metall-Fettfilter, spülmaschinengeeignet</li> <li>touchControl-Bedienung (3 Leistungsstufen + 1 Intensivstufe) LED-Anzeige</li> <li>Intensivstufen mit automatischer Rückstellung</li> <li>Doppelflutiges Hochleistungsgebläse</li> <li>Reinigungsfreundlicher Innenrahmen</li> </ul>		<ul style="list-style-type: none"> <li>Metall-Fettfilter, spülmaschinengeeignet</li> <li>touchControl-Bedienung (3 Leistungsstufen + 1 Intensivstufe) LED-Anzeige</li> <li>Intensivstufen mit automatischer Rückstellung</li> <li>Doppelflutiges Hochleistungsgebläse</li> <li>Reinigungsfreundlicher Innenrahmen</li> </ul>	
Design	<ul style="list-style-type: none"> <li>Schr g-Esse ■ Flächendeckendes Design</li> <li><b>Randabsaugung</b> ■ Filterabdeckung aus Glas</li> <li>Glasscheibe: Klarglas schwarz bedruckt</li> <li>Arbeitsplatzbeleuchtung mit <b>2 x 1,5 W LED-Modul</b></li> <li>Beleuchtungsstärke: 90 Lux ■ Farbtemperatur: 3500 K</li> </ul>		<ul style="list-style-type: none"> <li>Schr g-Esse ■ <b>Randabsaugung</b></li> <li>Filterabdeckung aus Glas</li> <li>Glasscheibe: Klarglas weiß bedruckt</li> <li>Arbeitsplatzbeleuchtung mit <b>2 x 1,5 W LED-Modul</b></li> <li>Beleuchtungsstärke: 90 Lux ■ Farbtemperatur: 3500 K</li> </ul>	
Umwelt und Sicherheit	<ul style="list-style-type: none"> <li>Energie-Effizienzklasse: A*</li> <li>Durchschnittlicher Energieverbrauch: 51,8 kWh/Jahr*</li> <li>Lüfter-Effizienzklasse: A* ■ Fettfilter-Effizienzklasse: D*</li> <li>Beleuchtungs-Effizienzklasse: A*</li> <li>Geräusch min./max. Normalstufe: 48/58 dB*</li> <li>Geräuschwerte nach EN 60704-3 und EN 60704-2-13 bei Abluftbetrieb: Max. Normalstufe: 58 dB(A) re 1 pW (44 dB(A) re 20 µPa Schalldruck), Intensivstufe: 67 dB(A) re 1 pW (53 dB(A) re 20 µPa Schalldruck)</li> <li>Geräuschwerte nach EN 60704-3 und EN 60704-2-13 max. Normalstufe Abluftbetrieb: 58 dB(A) re 1 pW (44 dB(A) re 20 µPa Schalldruck)</li> <li>Geräuschwerte bei Umluftbetrieb: max. Normalstufe: 70 dB(A) re 1 pW (57 dB(A) re 20 µPa Schalldruck), Intensivstufe: 80 dB(A) re 1 pW (66 dB(A) re 20 µPa Schalldruck)</li> <li>Kondensatormotor</li> </ul>		<ul style="list-style-type: none"> <li>Energie-Effizienzklasse: A**<sup>2)</sup></li> <li>Durchschnittlicher Energieverbrauch: 52,5 kWh/Jahr*</li> <li>Lüfter-Effizienzklasse: A* ■ Fettfilter-Effizienzklasse: C*</li> <li>Beleuchtungs-Effizienzklasse: A*</li> <li>Geräusch min./max. Normalstufe: 48/57 dB**</li> <li>Geräuschwerte nach EN 60704-3 und EN 60704-2-13 bei Abluftbetrieb: Max. Normalstufe: 57 dB(A) re 1 pW (43 dB(A) re 20 µPa Schalldruck), Intensivstufe: 66 dB(A) re 1 pW (52 dB(A) re 20 µPa Schalldruck)</li> <li>Geräuschwerte nach EN 60704-3 und EN 60704-2-13 max. Normalstufe Abluftbetrieb: 57 dB(A) re 1 pW (43 dB(A) re 20 µPa Schalldruck)</li> <li>Geräuschwerte bei Umluftbetrieb: max. Normalstufe: 67 dB(A) re 1 pW (54 dB(A) re 20 µPa Schalldruck), Intensivstufe: 74 dB(A) re 1 pW (61 dB(A) re 20 µPa Schalldruck)</li> <li>Kondensatormotor</li> </ul>	
Maße H x B x T	<ul style="list-style-type: none"> <li>Für Wandmontage über Kochstellen</li> <li>Abluftstutzen Ø 150 mm (Ø 120 mm beiliegend)</li> <li><b>Geräteabluft:</b> 928 1198x590x499 mm</li> <li><b>Geräteabluft Umluft ohne Kamin:</b> 370x590x499 mm</li> <li><b>Geräteabluft Umluft mit Kamin:</b> 988 1258x590x499 mm</li> <li><b>Geräteabluft Umluft mit cleanAir-Umluftkamin:</b> 1118x590x499 mm – Montage auf Außenkanal</li> <li>1188 1458x590x499 mm – Montage auf Innenkanal</li> <li><b>Anschlusswert:</b> 263 W</li> </ul>		<ul style="list-style-type: none"> <li>Für Wandmontage über Kochstellen</li> <li>Abluftstutzen Ø 150 mm (Ø 120 mm beiliegend)</li> <li><b>Geräteabluft:</b> 928 1198x590x499 mm</li> <li><b>Geräteabluft Umluft ohne Kamin:</b> 370x590x499 mm</li> <li><b>Geräteabluft Umluft mit Kamin:</b> 988 1258x590x499 mm</li> <li><b>Geräteabluft Umluft mit cleanAir-Umluftkamin:</b> 1118x590x499 mm – Montage auf Außenkanal</li> <li>1188 1458x590x499 mm – Montage auf Innenkanal</li> <li><b>Anschlusswert:</b> 263 W</li> </ul>	
Sonderzubehör	<ul style="list-style-type: none"> <li>LZ56200, cleanAir-Aktivkohlefilter (Ersatzbedarf)</li> <li>LZ10AXL50, Kanalverlängerung 1500 mm</li> <li>LZ10AXK50, Kanalverlängerung 1000 mm</li> <li>LZ10AXC50, cleanAir Umluftmodul</li> <li>LZ10AKU00, Erstaustattung für Umluftbetrieb</li> <li>LZ10AKT00, Erstaustattung für kaminlosen Betrieb</li> <li>LZ10AKS00, Erstaustattung regenerierbar für Umluftbetrieb</li> <li>LZ10AKR00, Erstaustattung regenerierbar (kaminloser Betrieb)</li> <li>LZ10AKA00, Aktivkohlefilter (Ersatzbedarf)</li> <li>LZ00XXP00, cleanAir-Aktivkohlefilter regenerierbar</li> </ul>		<ul style="list-style-type: none"> <li>LZ56200, cleanAir-Aktivkohlefilter (Ersatzbedarf)</li> <li>LZ10AXL50, Kanalverlängerung 1500 mm</li> <li>LZ10AXK50, Kanalverlängerung 1000 mm</li> <li>LZ10AXC50, cleanAir Umluftmodul</li> <li>LZ10AKU00, Erstaustattung für Umluftbetrieb</li> <li>LZ10AKT00, Erstaustattung für kaminlosen Betrieb</li> <li>LZ10AKS00, Erstaustattung regenerierbar für Umluftbetrieb</li> <li>LZ10AKR00, Erstaustattung regenerierbar (kaminloser Betrieb)</li> <li>LZ10AKA00, Aktivkohlefilter (Ersatzbedarf)</li> <li>LZ00XXP00, cleanAir-Aktivkohlefilter regenerierbar</li> </ul>	

\*Gemäß EU-Regulierung Nr. 65/2014. Im Abluftbetrieb darf ein Querschnitt des Abluftstutzens kleiner 120 mm keinesfalls zum Einsatz kommen, siehe auch Technische Daten Einbaugeräte 2018 \*\*UPE = Unverbindliche Preisempfehlung des Herstellers in € inkl. 20% MwSt.

# Die Wand-Essen

	<b>NEU</b> Box-Esse <span style="float: right;">iQ 700</span>	<b>NEU</b> Box-Esse <span style="float: right;">iQ 500</span>
		
		
Gerätebezeichnung	LC91BA582S Edelstahl <span style="float: right;">1.657, €**</span>	LC98BA572S Edelstahl <span style="float: right;">1.228, €**</span>
Bauform	▪ 90-cm-Wand-Esse	▪ 90-cm-Wand-Esse
Betriebsart und Leistung	<ul style="list-style-type: none"> <li>▪ Wahlweise Abluft- oder Umluftbetrieb, für Umluftbetrieb ist ein cleanAir-Umluftmodul (Sonderzubehör) erforderlich</li> <li>▪ Abluftleistung nach EN 61591: max. Normalbetrieb 560 m³/h Intensivstufe 690 m³/h</li> </ul>	<ul style="list-style-type: none"> <li>▪ Wahlweise Abluft- oder Umluftbetrieb, für Umluftbetrieb ist ein Erstaustattungspaket oder cleanAir-Umluftmodul (Sonderzubehör) erforderlich</li> <li>▪ Abluftleistung nach EN 61591: max. Normalbetrieb 460 m³/h, Intensivstufe 860 m³/h</li> </ul>
Komfort	<ul style="list-style-type: none"> <li>▪ <b>Luftgütesensor</b></li> <li>▪ Metall-Fettfilter, spülmaschinengeeignet</li> <li>▪ Elektronische Steuerung über touchSlider-Bedienung mit Filterwechselanzeige</li> <li>▪ 3 Leistungsstufen und 2 Intensivstufen</li> <li>▪ Doppelflutiges Hochleistungsgebläse</li> <li>▪ Statusanzeige für Metall-Fettfilter und Aktivkohlefilter</li> <li>▪ Innenrahmen</li> <li>▪ Intensivstufen mit automatischer Rückstellung</li> <li>▪ Automatischer Gebläsenachlauf</li> </ul>	<ul style="list-style-type: none"> <li>▪ Metall-Fettfilter, spülmaschinengeeignet</li> <li>▪ Elektronische Steuerung über touchControl-Bedienung mit Filterwechsel-Anzeige</li> <li>▪ 3 Leistungsstufen und 2 Intensivstufen</li> <li>▪ Statusanzeige für Metall-Fettfilter und Aktivkohlefilter</li> <li>▪ Innenrahmen</li> <li>▪ Intensivstufen mit automatischer Rückstellung</li> <li>▪ Automatischer Gebläsenachlauf</li> </ul>
Design	<ul style="list-style-type: none"> <li>▪ Box-Esse 45 mm</li> <li>▪ Lichtkonzept weiß/blau</li> <li>▪ Filterabdeckung aus Edelstahl</li> <li>▪ <b>Randabsaugung</b></li> <li>▪ <b>Kaskadenfilter</b></li> <li>▪ softLight ▪ Dimm-Funktion</li> <li>▪ Arbeitsplatzbeleuchtung mit <b>3 x 3 W LED-Modulen</b></li> <li>▪ Beleuchtungsstärke: 897 Lux</li> <li>▪ Farbtemperatur: 3500 K</li> </ul>	<ul style="list-style-type: none"> <li>▪ Box-Esse 45 mm</li> <li>▪ Lichtkonzept weiß/blau</li> <li>▪ Filterabdeckung aus Edelstahl, gelocht und spülmaschinengeeignet</li> <li>▪ softLight</li> <li>▪ Dimm-Funktion</li> <li>▪ Arbeitsplatzbeleuchtung mit <b>3 x 3 W LED-Modulen</b></li> <li>▪ Beleuchtungsstärke: 897 Lux</li> <li>▪ Farbtemperatur: 3500 K</li> </ul>
Umwelt und Sicherheit	<ul style="list-style-type: none"> <li>▪ Energie-Effizienzklasse: A*<sup>2)</sup></li> <li>▪ Durchschnittlicher Energieverbrauch: 36,6 kWh/Jahr*</li> <li>▪ Lichter-Effizienzklasse: A*</li> <li>▪ Beleuchtungs-Effizienzklasse: A*</li> <li>▪ Fettfilter-Effizienzklasse: A*</li> <li>▪ Geräusch min./max. Normalstufe: 45/66 dB*</li> <li>▪ Geräuschwerte nach EN 60704-3 und EN 60704-2-13 bei Abluftbetrieb: Max. Normalstufe: 66 dB(A) re 1 pW (52 dB(A) re 20 µPa Schalldruck) Intensivstufe: 71 dB(A) re 1 pW (57 dB(A) re 20 µPa Schalldruck)</li> <li>▪ Extrem geruscharmer Betrieb durch spezielle Geräuschdämmung</li> <li>▪ Energiesparender Betrieb durch doppelflutiges Hochleistungsgebläse mit <b>iQdrive</b>-Motortechnologie</li> </ul>	<ul style="list-style-type: none"> <li>▪ Energie-Effizienzklasse: A+*<sup>2)</sup></li> <li>▪ Durchschnittlicher Energieverbrauch: 37,2 kWh/Jahr*</li> <li>▪ Lichter-Effizienzklasse: A*</li> <li>▪ Beleuchtungs-Effizienzklasse: A*</li> <li>▪ Fettfilter-Effizienzklasse: C*</li> <li>▪ Geräusch min./max. Normalstufe: 46/55 dB*</li> <li>▪ Geräuschwerte nach EN 60704-3 und EN 60704-2-13 bei Abluftbetrieb: Max. Normalstufe: 55 dB(A) re 1 pW (41 dB(A) re 20 µPa Schalldruck) Intensivstufe: 68 dB(A) re 1 pW (54 dB(A) re 20 µPa Schalldruck)</li> <li>▪ Extrem geruscharmer Betrieb durch spezielle Geräuschdämmung</li> <li>▪ Energiesparender Betrieb durch doppelflutiges Hochleistungsgebläse mit <b>iQdrive</b>-Motortechnologie</li> </ul>
Maße <sup>1)</sup> H x B x T	<ul style="list-style-type: none"> <li>▪ Für Wandmontage über Kochstellen</li> <li>▪ Abluftstutzen Ø 150 mm (Ø 120 mm beiliegend)</li> <li><b>Gerätemaß Abluft:</b> 628 954x900x500 mm</li> <li><b>Gerätemaß Umluft mit cleanAir-Umluftkamin:</b> 689 x 900 x 500 mm – Montage auf Außenkanal</li> <li>809 1139 x 900 x 500 mm – Montage auf Innenkanal</li> <li><b>Anschlusswert:</b> 269 W</li> <li>▪ Schnellmontagebefestigung</li> </ul>	<ul style="list-style-type: none"> <li>▪ Für Wandmontage über Kochstellen</li> <li>▪ Abluftstutzen Ø 150 mm (Ø 120 mm beiliegend)</li> <li><b>Gerätemaß Abluft:</b> 628 954x900x500 mm</li> <li><b>Gerätemaß Umluft:</b> 628 1064x900x500 mm</li> <li><b>Gerätemaß Umluft mit cleanAir-Umluftkamin:</b> 689 x 900 x 500 mm – Montage auf Außenkanal</li> <li>809 1139 x 900 x 500 mm – Montage auf Innenkanal</li> <li><b>Anschlusswert:</b> 169 W ▪ Schnellmontagebefestigung</li> </ul>
Sonderzubehör	<ul style="list-style-type: none"> <li>▪ LZ57300, cleanAir-Umluftkamin</li> <li>▪ LZ56200, cleanAir-Aktivfilter (Ersatzbedarf)</li> <li>▪ LZ12265, Kaminverlängerung 1000 mm</li> <li>▪ LZ12365, Kaminverlängerung 1500 mm</li> <li>▪ LZ00XXP00, cleanAir-Aktivkohlefilter regenerierbar (Ersatzbedarf)</li> </ul>	<ul style="list-style-type: none"> <li>▪ LZ57300, cleanAir-Umluftkamin</li> <li>▪ LZ56200, cleanAir-Aktivfilter (Ersatzbedarf)</li> <li>▪ LZ53450, Aktivfilter/Umluft (Erstaustattung)</li> <li>▪ LZ53451, Aktivfilter (Ersatzbedarf)</li> <li>▪ LZ12265, Kaminverlängerung 1000 mm</li> <li>▪ LZ12365, Kaminverlängerung 1500 mm</li> <li>▪ LZ00XXP00, cleanAir-Aktivkohlefilter regenerierbar (Ersatzbedarf)</li> </ul>






\*Gemäß EU-Regulierung Nr. 65/2014. \*\*UPE = Unverbindliche Preisempfehlung des Herstellers in € inkl. 20% MwSt. Im Abluftbetrieb darf ein Querschnitt des Abluftstutzens kleiner als 120 mm keinesfalls zum Einsatz kommen, siehe auch „Technische Daten Einbaugeräte 2018“.


<sup>1)</sup> Technische Zeichnungen zu diesen Geräten finden Sie im Kapitel [E](#).

<sup>2)</sup> Auf einer Energieeffizienzklassen-Skala von A++ bis E.



# Die Wand-Essen

	NEU Box-Esse iQ 300	NEU Box-Esse iQ 300
		
	   	   
<b>Produkt</b>	LC97BHM50 Edelstahl € 790, **	LC77BHM50 Edelstahl € 740, **
<b>Bauform</b>	▪ 90-cm-Wand-Esse	▪ 75-cm-Wand-Esse
<b>Betriebsart und Leistung</b>	<ul style="list-style-type: none"> <li>▪ Wahlweise Abluft- oder Umluftbetrieb, für Umluftbetrieb ist ein Erstausrüstungspaket oder cleanAir-Umluftmodul (Sonderzubehör) erforderlich</li> <li>▪ Max. Förderleistung: 710 m³/h</li> <li>▪ Abluftleistung nach EN 61591: max. 450 m³/h</li> <li>▪ Förderleistung bei Abluftbetrieb nach EN 61591: max. Normalstufe 450 m³/h, Intensivstufe 710 m³/h</li> <li>▪ Abluftleistung nach EN 61591: max. Normalbetrieb 450 m³/h, Intensivstufe 710 m³/h</li> <li>▪ Umluftleistung: max. Normalbetrieb 320 m³/h, Intensivstufe 370 m³/h</li> </ul>	<ul style="list-style-type: none"> <li>▪ Wahlweise Abluft- oder Umluftbetrieb, für Umluftbetrieb ist ein Erstausrüstungspaket oder cleanAir-Umluftmodul (Sonderzubehör) erforderlich</li> <li>▪ Max. Förderleistung: 710 m³/h</li> <li>▪ Abluftleistung nach EN 61591: max. 450 m³/h</li> <li>▪ Förderleistung bei Abluftbetrieb nach EN 61591: max. Normalstufe 450 m³/h, Intensivstufe 710 m³/h</li> <li>▪ Abluftleistung nach EN 61591: max. Normalbetrieb 450 m³/h, Intensivstufe 710 m³/h</li> <li>▪ Umluftleistung: max. Normalbetrieb 320 m³/h, Intensivstufe 370 m³/h</li> </ul>
<b>Komfort</b>	<ul style="list-style-type: none"> <li>▪ Elektronische Steuerung</li> <li>▪ touchControl-Bedienung mit LED-Anzeige</li> <li>▪ touchControl-Bedienung für 3 Leistungsstufen und 1 Intensivstufe</li> <li>▪ Doppelflutiges Hochleistungsgebläse</li> <li>▪ Filterabdeckung aus Edelstahl, gelocht und spülmaschinengeeignet</li> <li>▪ Metall-Fettfilter, spülmaschinengeeignet</li> <li>▪ Intensivstufen mit automatischer Rückstellung</li> </ul>	<ul style="list-style-type: none"> <li>▪ Elektronische Steuerung</li> <li>▪ touchControl-Bedienung mit LED-Anzeige</li> <li>▪ touchControl-Bedienung für 3 Leistungsstufen und 1 Intensivstufe</li> <li>▪ Doppelflutiges Hochleistungsgebläse</li> <li>▪ Filterabdeckung aus Edelstahl, gelocht und spülmaschinengeeignet</li> <li>▪ Metall-Fettfilter, spülmaschinengeeignet</li> <li>▪ Intensivstufen mit automatischer Rückstellung</li> </ul>
<b>Design</b>	<ul style="list-style-type: none"> <li>▪ Box-Esse</li> <li>▪ Gleichmäßige, helle Beleuchtung mit 2 x 1,5 W LED-Modul</li> <li>▪ Beleuchtungsstärke: 221 Lux</li> <li>▪ Farbtemperatur: 3500 K</li> </ul>	<ul style="list-style-type: none"> <li>▪ Box-Esse</li> <li>▪ Gleichmäßige, helle Beleuchtung mit 2 x 1,5 W LED-Modul</li> <li>▪ Beleuchtungsstärke: 221 Lux</li> <li>▪ Farbtemperatur: 3500 K</li> </ul>
<b>Umwelt und Sicherheit</b>	<ul style="list-style-type: none"> <li>▪ Energie-Effizienzklasse: B<sup>*2)</sup></li> <li>▪ Durchschnittlicher Energieverbrauch: 59,5 kWh/Jahr<sup>*</sup></li> <li>▪ Förder-Effizienzklasse: A<sup>*</sup></li> <li>▪ Beleuchtungs-Effizienzklasse: A<sup>*</sup></li> <li>▪ Fettfilter-Effizienzklasse: B<sup>*</sup></li> <li>▪ Geräusch min./max. Normalstufe: 52/65 dB<sup>*</sup></li> <li>▪ Geräuschwerte nach EN 60704-3 und EN 60704-2-13 bei Abluftbetrieb: Max. Normalstufe: 65 dB(A) re 1 pW (53 dB(A) re 20 µPa Schalldruck), Intensivstufe: 74 dB(A) re 1 pW (62 dB(A) re 20 µPa Schalldruck)</li> <li>▪ Geräuschwerte nach EN 60704-3 und EN 60704-2-13 max. Normalstufe Abluftbetrieb: 65 dB(A) re 1 pW (53 dB(A) re 20 µPa Schalldruck)</li> <li>▪ Geräuschwerte bei Umluftbetrieb: max. Normalstufe: 74 dB(A) re 1 pW (62 dB(A) re 20 µPa Schalldruck), Intensivstufe: 77 dB(A) re 1 pW (65 dB(A) re 20 µPa Schalldruck)</li> </ul>	<ul style="list-style-type: none"> <li>▪ Energie-Effizienzklasse: B<sup>*2)</sup></li> <li>▪ Durchschnittlicher Energieverbrauch: 59,5 kWh/Jahr<sup>*</sup></li> <li>▪ Förder-Effizienzklasse: A<sup>*</sup></li> <li>▪ Beleuchtungs-Effizienzklasse: A<sup>*</sup></li> <li>▪ Fettfilter-Effizienzklasse: B<sup>*</sup></li> <li>▪ Geräusch min./max. Normalstufe: 52/65 dB<sup>*</sup></li> <li>▪ Geräuschwerte nach EN 60704-3 und EN 60704-2-13 bei Abluftbetrieb: Max. Normalstufe: 65 dB(A) re 1 pW (53 dB(A) re 20 µPa Schalldruck), Intensivstufe: 74 dB(A) re 1 pW (62 dB(A) re 20 µPa Schalldruck)</li> <li>▪ Geräuschwerte nach EN 60704-3 und EN 60704-2-13 max. Normalstufe Abluftbetrieb: 65 dB(A) re 1 pW (53 dB(A) re 20 µPa Schalldruck)</li> <li>▪ Geräuschwerte bei Umluftbetrieb: max. Normalstufe: 74 dB(A) re 1 pW (62 dB(A) re 20 µPa Schalldruck), Intensivstufe: 77 dB(A) re 1 pW (65 dB(A) re 20 µPa Schalldruck)</li> </ul>
<b>Maße<sup>1)</sup> HxBxT</b>	<ul style="list-style-type: none"> <li>▪ Für Wandmontage über Kochstellen</li> <li>▪ Abluftstutzen Ø 150 mm (Ø 120 mm beiliegend)</li> <li>▪ <b>Gerätemaß Abluft:</b> 635 965x900x500 mm</li> <li>▪ <b>Gerätemaß Umluft:</b> 635 1075x900x500 mm</li> <li>▪ <b>Gerätemaß Umluft mit cleanAir-Umluftkamin, cleanAir-Umluftmodul, cleanAir-Modul:</b> 703 x 900 x 500 mm Montage auf Außenkanal</li> <li>▪ 833 1163 x 900 x 500 mm Montage auf Innenkanal</li> <li>▪ Mit Rückstauklappe <b>Anschlusswert:</b> 255 W</li> </ul>	<ul style="list-style-type: none"> <li>▪ Für Wandmontage über Kochstellen</li> <li>▪ Abluftstutzen Ø 150 mm (Ø 120 mm beiliegend)</li> <li>▪ <b>Gerätemaß Abluft:</b> 635 965x750x500 mm</li> <li>▪ <b>Gerätemaß Umluft:</b> 635 1075x750x500 mm</li> <li>▪ <b>Gerätemaß Umluft mit cleanAir-Umluftkamin, cleanAir-Umluftmodul, cleanAir-Modul:</b> 703 x 750 x 500 mm Montage auf Außenkanal</li> <li>▪ 833 1163 x 750 x 500 mm Montage auf Innenkanal</li> <li>▪ Mit Rückstauklappe <b>Anschlusswert:</b> 255 W</li> </ul>
<b>Sonderzubehör</b>	<ul style="list-style-type: none"> <li>▪ LZ10DXU00, Erstausrüstung für Umluftbetrieb € 68, **</li> <li>▪ LZ10DXA00, Aktivfilter (Ersatzbedarf) € 52, **</li> <li>▪ LZ10FXI00, integriertes cleanAir-Modul € 129, **</li> <li>▪ LZ00XXP00, cleanAir-Aktivkohlefilter, regenerierbar € 259, **</li> <li>▪ LZ12250, Kaminverlängerung 1000 mm € 256, **</li> <li>▪ LZ12350, Kaminverlängerung 1500 mm € 310, **</li> <li>▪ LZ56200, cleanAir-Aktivfilter (Ersatzbedarf) € 107, **</li> <li>▪ LZ57000, cleanAir-Umluftkamin € 241, **</li> </ul>	<ul style="list-style-type: none"> <li>▪ LZ10DXU00, Erstausrüstung für Umluftbetrieb € 68, **</li> <li>▪ LZ10DXA00, Aktivfilter (Ersatzbedarf) € 52, **</li> <li>▪ LZ10FXI00, integriertes cleanAir-Modul € 129, **</li> <li>▪ LZ00XXP00, cleanAir-Aktivkohlefilter, regenerierbar € 259, **</li> <li>▪ LZ12250, Kaminverlängerung 1000 mm € 256, **</li> <li>▪ LZ12350, Kaminverlängerung 1500 mm € 310, **</li> <li>▪ LZ56200, cleanAir-Aktivfilter (Ersatzbedarf) € 107, **</li> <li>▪ LZ57000, cleanAir-Umluftkamin € 241, **</li> </ul>

\*Gemäß EU-Regulierung Nr. 65/2014. \*\*Unverbindliche Preisempfehlung des Herstellers inkl. 20% MwSt. in Euro. Im Abluftbetrieb darf ein Querschnitt des Abluftstutzens kleiner als 120 mm keinesfalls zum Einsatz kommen, siehe auch „Technische Daten Einbaugeräte 2018“. <sup>1)</sup> Technische Zeichnungen zu diesen Geräten finden Sie im Kapitel .

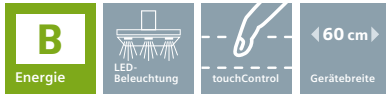
<sup>2)</sup> Auf einer Energieeffizienzklassen-Skala von A++ bis E.

# Die Wand-Essen

**NEU**

Box-Esse

iQ 300

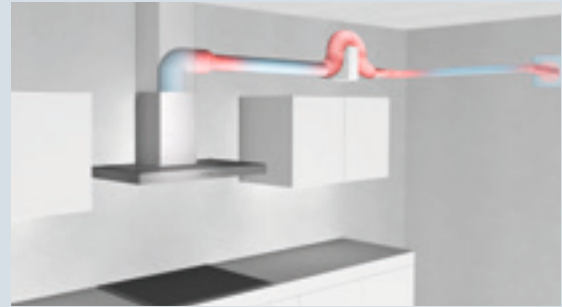


Produkt	LC67BHM50 Edelstahl	€ 695, **
Bauform	▪ 60-cm-Wand-Esse	
Betriebsart und Leistung	<ul style="list-style-type: none"> <li>▪ Wahlweise Abluft- oder Umluftbetrieb, für Umluftbetrieb ist ein Erstausrüstungspaket oder cleanAir-Umluftmodul (Sonderzubehör) erforderlich</li> <li>▪ Max. Förderleistung: 720 m³/h</li> <li>▪ Abluftleistung nach EN 61591: max. 450 m³/h</li> <li>▪ Förderleistung bei Abluftbetrieb nach EN 61591: max. Normalstufe 450 m³/h, Intensivstufe 720 m³/h</li> <li>▪ Abluftleistung nach EN 61591: max. Normalbetrieb 450 m³/h, Intensivstufe 720 m³/h</li> <li>▪ Umluftleistung: max. Normalbetrieb 310 m³/h, Intensivstufe 370 m³/h</li> </ul>	
Komfort	<ul style="list-style-type: none"> <li>▪ Elektronische Steuerung</li> <li>▪ touchControl-Bedienung mit LED-Anzeige</li> <li>▪ touchControl-Bedienung für 3 Leistungsstufen und 1 Intensivstufe</li> <li>▪ Doppelflutiges Hochleistungsgebläse</li> <li>▪ Filterabdeckung aus Edelstahl, gelocht und speziell für Maschinen geeignet</li> <li>▪ Metall-Fettfilter, speziell für Maschinen geeignet</li> <li>▪ Intensivstufen mit automatischer Rückstellung</li> </ul>	
Design	<ul style="list-style-type: none"> <li>▪ Box-Esse</li> <li>▪ Gleichmäßige, helle Beleuchtung mit 2 x 1,5 W LED-Modul</li> <li>▪ Beleuchtungsstärke: 250 Lux</li> <li>▪ Farbtemperatur: 3500 K</li> </ul>	
Umwelt und Sicherheit	<ul style="list-style-type: none"> <li>▪ Energie-Effizienzklasse: B*<sup>2)</sup></li> <li>▪ Durchschnittlicher Energieverbrauch: 58,1 kWh/Jahr*</li> <li>▪ Förder-Effizienzklasse: A*</li> <li>▪ Beleuchtungs-Effizienzklasse: A*</li> <li>▪ Fettfilter-Effizienzklasse: B*</li> <li>▪ Geräusch min./max. Normalstufe: 52/64 dB*</li> <li>▪ Geräuschwerte nach EN 60704-3 und EN 60704-2-13 bei Abluftbetrieb: Max. Normalstufe: 64 dB(A) re 1 pW (52 dB(A) re 20 µPa Schalldruck), Intensivstufe: 73 dB(A) re 1 pW (61 dB(A) re 20 µPa Schalldruck)</li> <li>▪ Geräuschwerte nach EN 60704-3 und EN 60704-2-13 max. Normalstufe Abluftbetrieb: 64 dB(A) re 1 pW (52 dB(A) re 20 µPa Schalldruck)</li> <li>▪ Geräuschwerte bei Umluftbetrieb: max. Normalstufe: 73 dB(A) re 1 pW (61 dB(A) re 20 µPa Schalldruck), Intensivstufe: 76 dB(A) re 1 pW (64 dB(A) re 20 µPa Schalldruck)</li> </ul>	
Mafle <sup>1)</sup> HxBxT	<ul style="list-style-type: none"> <li>▪ Für Wandmontage über Kochstellen</li> <li>▪ Abluftstutzen Ø 150 mm (Ø 120 mm beiliegend)</li> <li>Geräteabmaß Abluft: 635 965x600x500 mm</li> <li>Geräteabmaß Umluft: 635 1075x600x500 mm</li> <li>Geräteabmaß Umluft mit cleanAir-Umluftkamin, cleanAir-Umluftmodul, cleanAir-Modul: 703x600x500 mm Montage auf Außenkanal</li> <li>833 1163x600x500 mm Montage auf Innenkanal</li> <li>▪ Mit Rückstauklappe Anschlusswert: 255 W</li> </ul>	
Sonderzubehör	<ul style="list-style-type: none"> <li>▪ LZ10DXU00, Erstausrüstung für Umluftbetrieb</li> <li>▪ LZ10DXA00, Aktivfilter (Ersatzbedarf)</li> <li>▪ LZ10FXI00, integriertes cleanAir-Modul</li> <li>▪ LZ00XXP00, cleanAir-Aktivkohlefilter, regenerierbar</li> <li>▪ LZ12250, Kaminverlängerung 1000 mm</li> <li>▪ LZ12350, Kaminverlängerung 1500 mm</li> <li>▪ LZ56200, cleanAir-Aktivfilter (Ersatzbedarf)</li> <li>▪ LZ57000, cleanAir-Umluftkamin</li> </ul>	<ul style="list-style-type: none"> <li>€ 68, **</li> <li>€ 52, **</li> <li>€ 129, **</li> <li>€ 259, **</li> <li>€ 256, **</li> <li>€ 310, **</li> <li>€ 107, **</li> <li>€ 241, **</li> </ul>

## Leistungs- und geräuschbeeinflussende Hauptfaktoren im Abluftbetrieb

Die Leistung einer Dunstabzugshaube im Abluftbetrieb ist stark abhängig von der angeschlossenen Abluftverrohrung. Eine fehlerhafte Abluftverrohrung kann zu einem deutlichen Förderverlust sowie zu stark erhöhten Geräuschwerten führen. Wenn möglich, sollten die folgenden Punkte vermieden werden.

- Rohrdurchmesser kleiner als 120 mm
- Einsatz vieler 90°-Rohrbögen
- Querschnittsverengungen
- Rohre mit rauer, unebener Innenfläche



Beispiel einer schlechten Verrohrung

- Zu lange Verrohrungswege
- Rohrbogen direkt nach Ausblasöffnung
- Mauerkästen mit kleinen Lamellen
- Zu wenig Zuluft



Beispiel einer guten Verrohrung

## Optimierung der Abluftverrohrung durch Einsatz von modernen Rechteck-Kanalsystemen

Luftvolumen-Verluste in Umlenkstücken und Rohrbögen können durch integrierte Luftleitelemente, die eine aerodynamisch optimierte Strömunglenkung ermöglichen, verringert werden. Dadurch wird die Abluftleistung verbessert.

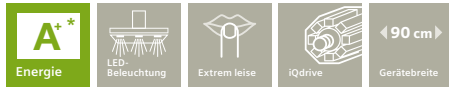


Neue Kanalsysteme mit integrierten Luftleitelementen

\*Gemäß EU-Regulierung Nr. 65/2014. \*\*Unverbindliche Preisempfehlung des Herstellers inkl. 20% MwSt. in Euro. Im Abluftbetrieb darf ein Querschnitt des Abluftstutzens kleiner als 120 mm keinesfalls zum Einsatz kommen, siehe auch „Technische Daten Einbaugeräte 2018“. <sup>1)</sup> Technische Zeichnungen zu diesen Geräten finden Sie im Kapitel [T](#). <sup>2)</sup> Auf einer Energieeffizienzklassen-Skala von A++ bis E.

# Die Flachschirmhauben

<b>NEU</b>	Flachschirmhaube	iQ 700	<b>NEU</b>	Flachschirmhaube	iQ 500
------------	------------------	--------	------------	------------------	--------



<b>Gerätebezeichnung</b>	<b>LI99SA680S Edelstahl</b>	<b>1.507, €**</b>	<b>LI97SA560S Edelstahl</b>	<b>1.196, €**</b>
<b>Bauform</b>	▪ Flachschirmhaube, 90 cm		▪ Flachschirmhaube, 90 cm	
<b>Betriebsart und Leistung</b>	<ul style="list-style-type: none"> <li>▪ Wahlweise Abluft- oder Umluftbetrieb, für Umluftbetrieb ist ein Erstausrüstungspaket oder cleanAir-Umluftmodul (Sonderzubehör) erforderlich</li> <li>▪ Abluftleistung nach EN 61591: max. Normalbetrieb 520 m³/h Intensivstufe 930 m³/h</li> </ul>		<ul style="list-style-type: none"> <li>▪ Wahlweise Abluft- oder Umluftbetrieb, für Umluftbetrieb ist ein Erstausrüstungspaket oder cleanAir-Umluftmodul (Sonderzubehör) erforderlich</li> <li>▪ Abluftleistung nach EN 61591: max. Normalbetrieb 400 m³/h Intensivstufe 700 m³/h</li> </ul>	
<b>Komfort</b>	<ul style="list-style-type: none"> <li>▪ Elektronische Steuerung über touchSlider Bedienung mit Filterwechselanzeige</li> <li>▪ 3 Leistungsstufen + 2 Intensivstufen</li> <li>▪ Metall-Fettfilter, spülmaschinengeeignet</li> <li>▪ Sättigungsanzeige für Metallfett- und Aktivkohlefilter</li> <li>▪ Intensivstufen mit automatischer Rückstellung</li> <li>▪ Automatischer Gebläsenachlauf</li> </ul>		<ul style="list-style-type: none"> <li>▪ Elektronische Steuerung mit 6 Tasten und Display</li> <li>▪ 3 Leistungsstufen + 2 Intensivstufen</li> <li>▪ Metall-Fettfilter, spülmaschinengeeignet</li> <li>▪ Sättigungsanzeige für Metallfett- und Aktivkohlefilter</li> <li>▪ Intensivstufen mit automatischer Rückstellung</li> <li>▪ Automatischer Gebläsenachlauf</li> </ul>	
<b>Design</b>	<ul style="list-style-type: none"> <li>▪ Griffleiste studioLine Design fix montiert mit Bedienausschnitt</li> <li>▪ Filterabdeckung aus Edelstahl, gelocht und spülmaschinengeeignet</li> <li>▪ Arbeitsplatzbeleuchtung mit <b>2 x 3 W LED-Modulen</b></li> <li>▪ Beleuchtungsstärke: 569 Lux</li> <li>▪ Farbtemperatur: 3500 K</li> <li>▪ softLight</li> <li>▪ Dimm-Funktion</li> </ul>		<ul style="list-style-type: none"> <li>▪ Griffleiste studioLine Design fix montiert ohne Bedienausschnitt</li> <li>▪ Filterabdeckung aus Edelstahl, gelocht und spülmaschinengeeignet</li> <li>▪ Arbeitsplatzbeleuchtung mit <b>2 x 3 W LED-Modulen</b></li> <li>▪ Beleuchtungsstärke: 569 Lux</li> <li>▪ Farbtemperatur: 3500 K</li> <li>▪ softLight</li> <li>▪ Dimm-Funktion</li> </ul>	
<b>Umwelt und Sicherheit</b>	<ul style="list-style-type: none"> <li>▪ Energie-Effizienzklasse: A+<sup>*)2)</sup></li> <li>▪ Durchschnittlicher Energieverbrauch: 40 kWh/Jahr*</li> <li>▪ Lichter-Effizienzklasse: A*</li> <li>▪ Beleuchtungs-Effizienzklasse: A*</li> <li>▪ Fettfilter-Effizienzklasse: B*</li> <li>▪ Geräusch min./max. Normalstufe: 41/56 dB*</li> <li>▪ Geräuschwerte nach EN 60704-3 und EN 60704-2-13 bei Abluftbetrieb: Max. Normalstufe: 56 dB(A) re 1 pW (42 dB(A) re 20 µPa Schalldruck), Intensivstufe: 70 dB(A) re 1 pW (56 dB(A) re 20 µPa Schalldruck)</li> <li>▪ Extrem geräuscharmer Betrieb durch spezielle Geräuschdämmung</li> <li>▪ Energiesparender Betrieb mit <b>iQdrive</b>-Motortechnologie</li> </ul>		<ul style="list-style-type: none"> <li>▪ Energie-Effizienzklasse: A<sup>*)2)</sup></li> <li>▪ Durchschnittlicher Energieverbrauch: 34,7 kWh/Jahr*</li> <li>▪ Lichter-Effizienzklasse: A*</li> <li>▪ Beleuchtungs-Effizienzklasse: A*</li> <li>▪ Fettfilter-Effizienzklasse: B*</li> <li>▪ Geräusch min./max. Normalstufe: 42/54 dB*</li> <li>▪ Geräuschwerte nach EN 60704-3 und EN 60704-2-13 bei Abluftbetrieb: Max. Normalstufe: 54 dB(A) re 1 pW (40 dB(A) re 20 µPa Schalldruck), Intensivstufe: 66 dB(A) re 1 pW (52 dB(A) re 20 µPa Schalldruck)</li> <li>▪ Extrem geräuscharmer Betrieb durch spezielle Geräuschdämmung</li> <li>▪ Energiesparender Betrieb mit <b>iQdrive</b>-Motortechnologie</li> </ul>	
<b>Mafle<sup>1)</sup> H x B x T</b>	<ul style="list-style-type: none"> <li>▪ Für Hängeschranke, 60 oder 90 cm breit</li> <li>▪ Abluftstützen Ø 150 mm, (Ø 120 mm beiliegend)</li> <li>▪ <b>Gerätemafle Abluft:</b> 378 x 898 x 290 mm</li> <li>▪ <b>Gerätemafle Umluft:</b> 378 x 898 x 290 mm</li> <li>▪ <b>Einbaumafle:</b> 337 x 524 x 290 mm</li> <li>▪ <b>Anschlusswert:</b> 266 W</li> </ul>		<ul style="list-style-type: none"> <li>▪ Für Hängeschranke, 60 oder 90 cm breit</li> <li>▪ Abluftstützen Ø 150 mm, (Ø 120 mm beiliegend)</li> <li>▪ <b>Gerätemafle Abluft:</b> 426 x 898 x 290 mm</li> <li>▪ <b>Gerätemafle Umluft:</b> 426 x 898 x 290 mm</li> <li>▪ <b>Einbaumafle:</b> 385 x 524 x 290 mm</li> <li>▪ <b>Anschlusswert:</b> 146 W</li> </ul>	
<b>Sonderzubehör</b>	<ul style="list-style-type: none"> <li>▪ LZ45650, Aktivfilter/Umluft (Erstausrüstung)</li> <li>▪ LZ45610, Aktivfilter (Ersatzbedarf)</li> <li>▪ LZ46830, cleanAir-Modul</li> <li>▪ LZ46810, cleanAir-Aktivkohlefilter (Ersatzbedarf)</li> <li>▪ LZ49200, Montage-Set 90-cm-Oberschrank</li> <li>▪ LZ49600, Absenkrahmen</li> <li>▪ LZ10ITP00, cleanAir-Aktivkohlefilter regenerierbar (Ersatzbedarf)</li> </ul>		<ul style="list-style-type: none"> <li>▪ LZ45650, Aktivfilter/Umluft (Erstausrüstung)</li> <li>▪ LZ45610, Aktivfilter (Ersatzbedarf)</li> <li>▪ LZ46830, cleanAir-Modul</li> <li>▪ LZ46810, cleanAir-Aktivkohlefilter (Ersatzbedarf)</li> <li>▪ LZ49200, Montage-Set 90-cm-Oberschrank</li> <li>▪ LZ49600, Absenkrahmen</li> <li>▪ LZ10ITP00, cleanAir-Aktivkohlefilter regenerierbar (Ersatzbedarf)</li> </ul>	

\*Gemäß EU-Regulierung Nr. 65/2014. \*\*UPE = Unverbindliche Preisempfehlung des Herstellers in € inkl. 20% MwSt. Im Abluftbetrieb darf ein Querschnitt des Abluftstutzens kleiner als 120 mm keinesfalls zum Einsatz kommen, siehe auch „Technische Daten Einbaugeräte 2018“.

<sup>1)</sup> Technische Zeichnungen zu diesen Geräten finden Sie im Kapitel [E](#).

<sup>2)</sup> Auf einer Energieeffizienzklassen-Skala von A+++ bis E.

# Die Flachschirmhauben

**NEU**

Flachschirmhaube

iQ 700

**NEU**

Flachschirmhaube

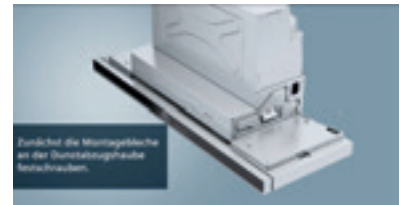
iQ 500



Gerätebezeichnung	LI69SA680S Edelstahl	1.390, €**	LI67SA560S Edelstahl	1.081, €**
Bauform	▪ Flachschirmhaube, 60 cm		▪ Flachschirmhaube, 60 cm	
Betriebsart und Leistung	<ul style="list-style-type: none"> <li>▪ Wahlweise Abluft- oder Umluftbetrieb, für Umluftbetrieb ist ein Erstausrüstungspaket oder cleanAir-Umluftmodul (Sonderzubehör) erforderlich</li> <li>▪ Abluftleistung nach EN 61591: max. Normalbetrieb 520 m³/h Intensivstufe 930 m³/h</li> </ul>		<ul style="list-style-type: none"> <li>▪ Wahlweise Abluft- oder Umluftbetrieb, für Umluftbetrieb ist ein Erstausrüstungspaket oder cleanAir-Umluftmodul (Sonderzubehör) erforderlich</li> <li>▪ Abluftleistung nach EN 61591: max. Normalbetrieb 400 m³/h Intensivstufe 700 m³/h</li> </ul>	
Komfort	<ul style="list-style-type: none"> <li>▪ Elektronische Steuerung über touchSlider Bedienung mit Filterwechselanzeige</li> <li>▪ 3 Leistungsstufen + 2 Intensivstufen</li> <li>▪ Metall-Fettfilter, spülmaschinengeeignet</li> <li>▪ Sättigungsanzeige für Metallfett- und Aktivkohlefilter</li> <li>▪ Intensivstufen mit automatischer Rückstellung</li> <li>▪ Automatischer Gebläsenachlauf</li> </ul>		<ul style="list-style-type: none"> <li>▪ Elektronische Steuerung mit 6 Tasten und Display</li> <li>▪ 3 Leistungsstufen + 2 Intensivstufen</li> <li>▪ Metall-Fettfilter, spülmaschinengeeignet</li> <li>▪ Sättigungsanzeige für Metallfett- und Aktivkohlefilter</li> <li>▪ Intensivstufen mit automatischer Rückstellung</li> <li>▪ Automatischer Gebläsenachlauf</li> </ul>	
Design	<ul style="list-style-type: none"> <li>▪ Griffleiste studioLine Design fix montiert mit Bedienelement</li> <li>▪ Filterabdeckung aus Edelstahl, gelocht und spülmaschinengeeignet</li> <li>▪ Arbeitsplatzbeleuchtung mit 2 x 3 W LED-Modulen</li> <li>▪ Beleuchtungsstärke: 683 Lux</li> <li>▪ Farbtemperatur: 3500 K</li> <li>▪ softLight</li> <li>▪ Dimm-Funktion</li> </ul>		<ul style="list-style-type: none"> <li>▪ Griffleiste studioLine Design fix montiert ohne Bedienelement</li> <li>▪ Filterabdeckung aus Edelstahl, gelocht und spülmaschinengeeignet</li> <li>▪ Arbeitsplatzbeleuchtung mit 2 x 3 W LED-Modulen</li> <li>▪ Beleuchtungsstärke: 683 Lux</li> <li>▪ Farbtemperatur: 3500 K</li> <li>▪ softLight</li> <li>▪ Dimm-Funktion</li> </ul>	
Umwelt und Sicherheit	<ul style="list-style-type: none"> <li>▪ Energie-Effizienzklasse: A+*<sup>2)</sup></li> <li>▪ Durchschnittlicher Energieverbrauch: 37,2 kWh/Jahr*</li> <li>▪ Filter-Effizienzklasse: A*</li> <li>▪ Beleuchtungs-Effizienzklasse: A*</li> <li>▪ Fettfilter-Effizienzklasse: B*</li> <li>▪ Geräusch min./max. Normalstufe: 41/56 dB*</li> <li>▪ Geräuschwerte nach EN 60704-3 und EN 60704-2-13 bei Abluftbetrieb: Max. Normalstufe: 56 dB(A) re 1 pW (42 dB(A) re 20 µPa Schalldruck), Intensivstufe: 70 dB(A) re 1 pW (56 dB(A) re 20 µPa Schalldruck)</li> <li>▪ Extrem geräuscharmer Betrieb durch spezielle Geräuschdämmung</li> <li>▪ Energiesparender Betrieb mit iQdrive-Motortechnologie</li> </ul>		<ul style="list-style-type: none"> <li>▪ Energie-Effizienzklasse: A*<sup>2)</sup></li> <li>▪ Durchschnittlicher Energieverbrauch: 34,1 kWh/Jahr*</li> <li>▪ Filter-Effizienzklasse: A*</li> <li>▪ Beleuchtungs-Effizienzklasse: A*</li> <li>▪ Fettfilter-Effizienzklasse: B*</li> <li>▪ Geräusch min./max. Normalstufe: 40/54 dB*</li> <li>▪ Geräuschwerte nach EN 60704-3 und EN 60704-2-13 bei Abluftbetrieb: Max. Normalstufe: 54 dB(A) re 1 pW (40 dB(A) re 20 µPa Schalldruck), Intensivstufe: 66 dB(A) re 1 pW (52 dB(A) re 20 µPa Schalldruck)</li> <li>▪ Extrem geräuscharmer Betrieb durch spezielle Geräuschdämmung</li> <li>▪ Energiesparender Betrieb mit iQdrive-Motortechnologie</li> </ul>	
Maße <sup>1)</sup> H x B x T	<ul style="list-style-type: none"> <li>▪ Für Spezial-Hängeschränke, 60 cm breit</li> <li>▪ Abluftstützen Ø 150 mm, (Ø 120 mm beiliegend)</li> <li>Gerätmaß Abluft: 378 x 598 x 290 mm</li> <li>Gerätmaß Umluft: 378 x 598 x 290 mm</li> <li>Einbaummaß: 337 x 524 x 290 mm</li> <li>Anschlusswert: 266 W</li> </ul>		<ul style="list-style-type: none"> <li>▪ Für Spezial-Hängeschränke, 60 cm breit</li> <li>▪ Abluftstützen Ø 150 mm, (Ø 120 mm beiliegend)</li> <li>Gerätmaß Abluft: 426 x 598 x 290 mm</li> <li>Gerätmaß Umluft: 426 x 598 x 290 mm</li> <li>Einbaummaß: 385 x 524 x 290 mm</li> <li>Anschlusswert: 146 W</li> </ul>	
Sonderzubehör	<ul style="list-style-type: none"> <li>▪ LZ45650, Aktivfilter/Umluft (Erstausrüstung)</li> <li>▪ LZ45610, Aktivfilter (Ersatzbedarf)</li> <li>▪ LZ46830, cleanAir-Modul</li> <li>▪ LZ46810, cleanAir-Aktivkohlefilter (Ersatzbedarf)</li> <li>▪ LZ46600, Absenkrahmen</li> <li>▪ LZ101TP00, cleanAir-Aktivkohlefilter regenerierbar (Ersatzbedarf)</li> </ul>		<ul style="list-style-type: none"> <li>▪ LZ45650, Aktivfilter/Umluft (Erstausrüstung)</li> <li>▪ LZ45610, Aktivfilter (Ersatzbedarf)</li> <li>▪ LZ46830, cleanAir-Modul</li> <li>▪ LZ46810, cleanAir-Aktivkohlefilter (Ersatzbedarf)</li> <li>▪ LZ46600, Absenkrahmen</li> <li>▪ LZ101TP00, cleanAir-Aktivkohlefilter regenerierbar (Ersatzbedarf)</li> </ul>	

Für überzeugendes Küchendesign.

Der Absenkrahmen für Flachschirmhauben von Siemens.



Hier geht's zum Produktvideo:  
<http://bit.ly/Absenkrahmen>

Der Absenkrahmen ist die schönste optische Lösung für eine Flachschirmhaube, da die Haube im ausgeschalteten Zustand in den Schrank hochgefahren werden kann.
















\*Gemäß EU-Regulierung Nr. 65/2014. \*\*UPE = Unverbindliche Preisempfehlung des Herstellers in € inkl. 20% MwSt. Im Abluftbetrieb darf ein Querschnitt des Abluftstutzens kleiner als 120 mm keinesfalls zum Einsatz kommen, siehe auch „Technische Daten Einbaugeräte 2018“.

<sup>1)</sup> Technische Zeichnungen zu diesen Geräten finden Sie im Kapitel [11](#).

<sup>2)</sup> Auf einer Energieeffizienzklassen-Skala von A+++ bis E.



# Die Flachschriftmauben

	Flachschriftmaube, 60 cm breit iQ 500	Flachschriftmaube, 60 cm breit iQ 300	Flachschriftmaube, 60 cm breit iQ 300
			
	   	   	   
Gerätebezeichnung	<b>LI67RA540</b> 792, €**	<b>LI67RA530</b> 628, €**	<b>LI64LA530</b> 489, €**
Bauform	▪ 60-cm-Flachschriftmaube	▪ 60-cm-Flachschriftmaube	▪ 60-cm-Flachschriftmaube
Betriebsart und Leistung	<ul style="list-style-type: none"> <li>▪ Wahlweise Abluft- oder Umluftbetrieb, für Umluftbetrieb ist ein Erstausrüstungspaket (Sonderzubehör) erforderlich</li> <li>▪ Abluftleistung nach EN 61591: max. Normalbetrieb 400 m³/h, Intensivstufe 740 m³/h</li> </ul>	<ul style="list-style-type: none"> <li>▪ Wahlweise Abluft- oder Umluftbetrieb, für Umluftbetrieb ist ein Erstausrüstungspaket (Sonderzubehör) erforderlich</li> <li>▪ Abluftleistung nach EN 61591: max. Normalbetrieb 270 m³/h, Intensivstufe 420 m³/h</li> </ul>	<ul style="list-style-type: none"> <li>▪ Wahlweise Abluft- oder Umluftbetrieb, für Umluftbetrieb ist ein Erstausrüstungspaket (Sonderzubehör) erforderlich</li> <li>▪ Abluftleistung nach EN 61591: max. Normalbetrieb 270 m³/h, Intensivstufe 420 m³/h</li> </ul>
Komfort	<ul style="list-style-type: none"> <li>▪ varioControl-Bedienpanel oben oder vorne (mit Sonderzubehör) einsetzbar</li> <li>▪ Elektronische Steuerung mit 4 Tasten und Display</li> <li>▪ Elektronische Steuerung mit Filterwechselanzeige</li> <li>▪ 3 Leistungsstufen + 2 Intensivstufen</li> <li>▪ Metall-Fettfilter, spülmaschinengeeignet</li> <li>▪ Sättigungsanzeige für Metallfett- und Aktivkohlefilter</li> <li>▪ Intensivstufen mit automatischer Rückstellung</li> <li>▪ Automatischer Gebläsenachlauf</li> </ul>	<ul style="list-style-type: none"> <li>▪ Elektronische Steuerung seitlich</li> <li>▪ Elektronische Steuerung (3 Leistungsstufen und 1 Intensivstufe) mit LED-Anzeige</li> <li>▪ 3 Leistungsstufen und 1 Intensivstufe</li> <li>▪ Metall-Fettfilter, spülmaschinengeeignet</li> <li>▪ Intensivstufen mit automatischer Rückstellung</li> <li>▪ Automatischer Gebläsenachlauf</li> </ul>	<ul style="list-style-type: none"> <li>▪ Elektronische Steuerung seitlich</li> <li>▪ Elektronische Steuerung (3 Leistungsstufen und 1 Intensivstufe) mit LED-Anzeige</li> <li>▪ 3 Leistungsstufen und 1 Intensivstufe</li> <li>▪ Metall-Fettfilter, spülmaschinengeeignet</li> <li>▪ Intensivstufen mit automatischer Rückstellung</li> <li>▪ Automatischer Gebläsenachlauf</li> </ul>
Design	<ul style="list-style-type: none"> <li>▪ Arbeitsplatzbeleuchtung mit 2 x 3 W LED-Modulen</li> <li>▪ Beleuchtungsstärke: 683 Lux</li> <li>▪ Farbtemperatur: 3500 K</li> <li>▪ softLight ▪ Dimm-Funktion</li> </ul>	<ul style="list-style-type: none"> <li>▪ Arbeitsplatzbeleuchtung mit 2 x 3 W LED-Modulen</li> <li>▪ Beleuchtungsstärke: 683 Lux</li> <li>▪ Farbtemperatur: 3500 K</li> </ul>	<ul style="list-style-type: none"> <li>▪ Arbeitsplatzbeleuchtung mit 2 x 3 W LED-Modulen</li> <li>▪ Beleuchtungsstärke: 683 Lux</li> <li>▪ Farbtemperatur: 3500 K</li> </ul>
Umwelt und Sicherheit	<ul style="list-style-type: none"> <li>▪ Energie-Effizienzklasse: A*</li> <li>▪ Durchschnittlicher Energieverbrauch: 34,9 kWh/Jahr*</li> <li>▪ Lüfter-Effizienzklasse: A*</li> <li>▪ Beleuchtungs-Effizienzklasse: A*</li> <li>▪ Fettfilter-Effizienzklasse: B*</li> <li>▪ Geräusch min./max. Normalstufe: 42/55 dB*</li> <li>▪ Energiesparender Betrieb mit iQdrive-Motortechnologie</li> <li>▪ Geräuschwerte nach EN 60704-3 und EN 60704-2-13 bei Abluftbetrieb: Max. Normalstufe: 55 dB(A) re 1 pW (41 dB(A) re 20 µPa Schalldruck), Intensivstufe: 68 dB(A) re 1 pW (54 dB(A) re 20 µPa Schalldruck)</li> </ul>	<ul style="list-style-type: none"> <li>▪ Energie-Effizienzklasse: A*</li> <li>▪ Durchschnittlicher Energieverbrauch: 35,3 kWh/Jahr*</li> <li>▪ Lüfter-Effizienzklasse: A*</li> <li>▪ Beleuchtungs-Effizienzklasse: A*</li> <li>▪ Fettfilter-Effizienzklasse: B*</li> <li>▪ Geräusch min./max. Normalstufe: 43/55 dB*</li> <li>▪ Energiesparender Betrieb mit iQdrive-Motortechnologie</li> <li>▪ Geräuschwerte nach EN 60704-3 und EN 60704-2-13 bei Abluftbetrieb: Max. Normalstufe: 55 dB(A) re 1 pW (41 dB(A) re 20 µPa Schalldruck), Intensivstufe: 68 dB(A) re 1 pW (54 dB(A) re 20 µPa Schalldruck)</li> </ul>	<ul style="list-style-type: none"> <li>▪ Energie-Effizienzklasse: A*</li> <li>▪ Durchschnittlicher Energieverbrauch: 20,1 kWh/Jahr*</li> <li>▪ Lüfter-Effizienzklasse: A*</li> <li>▪ Beleuchtungs-Effizienzklasse: A*</li> <li>▪ Fettfilter-Effizienzklasse: C*</li> <li>▪ Geräusch min./max. Normalstufe: 53/59 dB*</li> <li>▪ Energiesparender Betrieb mit iQdrive-Motortechnologie</li> <li>▪ Geräuschwerte nach EN 60704-3 und EN 60704-2-13 bei Abluftbetrieb: Max. Normalstufe: 59 dB(A) re 1 pW (45 dB(A) re 20 µPa Schalldruck), Intensivstufe: 69 dB(A) re 1 pW (55 dB(A) re 20 µPa Schalldruck)</li> </ul>
Mafle <sup>1)</sup> H x B x T	<ul style="list-style-type: none"> <li>▪ Für Spezial-Hängeschleife, 60 cm, ohne Griffleiste</li> <li>▪ Abluftstutzen Ø 150 mm, 120 mm</li> <li>▪ <b>Geräte mafl Abluft:</b> 426 x 598 x 290 mm</li> <li>▪ <b>Geräte mafl Umluft:</b> 426 x 598 x 290 mm</li> <li>▪ <b>Einbaumaf:</b> 385 x 524 x 290 mm</li> <li>▪ <b>Anschlusswert:</b> 146 W</li> </ul>	<ul style="list-style-type: none"> <li>▪ Für Spezial-Hängeschleife, 60 cm, ohne Griffleiste</li> <li>▪ Abluftstutzen Ø 150 mm, 120 mm</li> <li>▪ <b>Geräte mafl Abluft:</b> 426 x 598 x 290 mm</li> <li>▪ <b>Geräte mafl Umluft:</b> 426 x 598 x 290 mm</li> <li>▪ <b>Einbaumaf:</b> 385 x 524 x 290 mm</li> <li>▪ <b>Anschlusswert:</b> 146 W</li> </ul>	<ul style="list-style-type: none"> <li>▪ Für Spezial-Hängeschleife, 60 cm, ohne Griffleiste</li> <li>▪ Abluftstutzen Ø 150 mm, 120 mm</li> <li>▪ <b>Geräte mafl Abluft:</b> 203 x 598 x 290 mm</li> <li>▪ <b>Geräte mafl Umluft:</b> 203 x 598 x 290 mm</li> <li>▪ <b>Einbaumaf:</b> 162 x 526 x 290 mm</li> <li>▪ <b>Anschlusswert:</b> 76 W</li> </ul>
Sonderzubehör	<ul style="list-style-type: none"> <li>▪ LZ45650, Aktivfilter/Umluft (Erstausrüstung)</li> <li>▪ LZ45610, Aktivfilter (Ersatzbedarf)</li> <li>▪ LZ46830, cleanAir-Modul</li> <li>▪ LZ46810, cleanAir-Aktivkohlefilter (Ersatzbedarf)</li> <li>▪ LZ46600, Absenkrahmen</li> <li>▪ LZ46520, Griffleiste Weiß</li> <li>▪ LZ46550, Griffleiste Edelstahl</li> <li>▪ LZ46560, Griffleiste schwarz</li> <li>▪ LZ46650, Griffleiste Edelstahl für var. Bedienmodul</li> <li>▪ LZ46850, Design-Griffleiste (passend zu iQ700-Reihe)</li> </ul>	<ul style="list-style-type: none"> <li>▪ LZ45650, Aktivfilter/Umluft (Erstausrüstung)</li> <li>▪ LZ45610, Aktivfilter (Ersatzbedarf)</li> <li>▪ LZ46830, cleanAir-Modul</li> <li>▪ LZ46810, cleanAir-Aktivkohlefilter (Ersatzbedarf)</li> <li>▪ LZ46600, Absenkrahmen</li> <li>▪ LZ46520, Griffleiste Weiß</li> <li>▪ LZ46550, Griffleiste Edelstahl</li> <li>▪ LZ46560, Griffleiste schwarz</li> <li>▪ LZ46850, Design-Griffleiste (passend zu iQ700-Reihe)</li> </ul>	<ul style="list-style-type: none"> <li>▪ LZ45450, Aktivfilter/Umluft (Erstausrüstung)</li> <li>▪ LZ45510, Aktivfilter (Ersatzbedarf)</li> <li>▪ LZ46830, cleanAir-Modul</li> <li>▪ LZ46810, cleanAir-Aktivkohlefilter (Ersatzbedarf)</li> <li>▪ LZ46520, Griffleiste Weiß</li> <li>▪ LZ46550, Griffleiste Edelstahl</li> <li>▪ LZ46560, Griffleiste schwarz</li> <li>▪ LZ46850, Design-Griffleiste (passend zu iQ700-Reihe)</li> </ul>

\*Gemäß EU-Regulierung Nr. 65/2014. \*\*UPE = Unverbindliche Preisempfehlung des Herstellers in € inkl. 20% MwSt. Im Abluftbetrieb darf ein Querschnitt des Abluftstutzens kleiner 120 mm keinesfalls zum Einsatz kommen, siehe auch Technische Daten Einbaugeräte zu 2018.

<sup>1)</sup> Technische Zeichnungen zu diesen Geräten finden Sie im Kapitel 11.

<sup>2)</sup> Auf einer Energieeffizienzklassen-Skala von A+++ bis E.

# Die Lf terbausteine

L fterbaustein, 86 cm breit	iQ 500	L fterbaustein, 70 cm breit	iQ 500
-----------------------------	--------	-----------------------------	--------



Gerätebezeichnung	<b>LB88574</b> Edelstahl	<b>918, €**</b>	<b>LB78574</b> Edelstahl	<b>859, €**</b>
Bauform	▪ 86-cm-L fterbaustein		▪ 70-cm-L fterbaustein	
Betriebsart und Leistung	<ul style="list-style-type: none"> <li>▪ Wahlweise Abluft- oder Umluftbetrieb, für Umluftbetrieb ist ein Aktivfilter (Sonderzubehör) erforderlich</li> <li>▪ Abluftleistung nach EN 61591: max. Normalbetrieb 630 m³/h, Intensivstufe 730 m³/h</li> </ul>		<ul style="list-style-type: none"> <li>▪ Wahlweise Abluft- oder Umluftbetrieb, für Umluftbetrieb ist ein Aktivfilter (Sonderzubehör) erforderlich</li> <li>▪ Abluftleistung nach EN 61591: max. Normalbetrieb 630 m³/h, Intensivstufe 730 m³/h</li> </ul>	
Komfort	<ul style="list-style-type: none"> <li>▪ Metall-Fettfilter, spülmaschinengeeignet</li> <li>▪ Doppelflutiges Hochleistungsgebläse</li> <li>▪ 3 Leistungsstufen und 1 Intensivstufe</li> </ul>		<ul style="list-style-type: none"> <li>▪ Metall-Fettfilter, spülmaschinengeeignet</li> <li>▪ Doppelflutiges Hochleistungsgebläse</li> <li>▪ 3 Leistungsstufen und 1 Intensivstufe</li> </ul>	
Design	<ul style="list-style-type: none"> <li>▪ Arbeitsplatzbeleuchtung mit 2 x 1 W LED-Spot</li> <li>▪ Beleuchtungsstärke: 266 Lux</li> <li>▪ Farbtemperatur: 4000 K</li> </ul>		<ul style="list-style-type: none"> <li>▪ Arbeitsplatzbeleuchtung mit 2 x 1 W LED-Spot</li> <li>▪ Beleuchtungsstärke: 244 Lux</li> <li>▪ Farbtemperatur: 4000 K</li> </ul>	
Umwelt und Sicherheit	<ul style="list-style-type: none"> <li>▪ Energie-Effizienzklasse: C*</li> <li>▪ Durchschnittlicher Energieverbrauch: 105,1 kWh/Jahr*</li> <li>▪ L fter-Effizienzklasse: C*</li> <li>▪ Beleuchtungs-Effizienzklasse: A*</li> <li>▪ Fettfilter-Effizienzklasse: D*</li> <li>▪ Geräusch min./max. Normalstufe: 62/65 dB*</li> <li>▪ Geräuschwerte nach EN 60704-3 und EN 60704-2-13 bei Abluftbetrieb: Max. Normalstufe: 65 dB(A) re 1 pW (51 dB(A) re 20 µPa Schalldruck), Intensivstufe: 68 dB(A) re 1 pW (54 dB(A) re 20 µPa Schalldruck)</li> </ul>		<ul style="list-style-type: none"> <li>▪ Energie-Effizienzklasse: C*</li> <li>▪ Durchschnittlicher Energieverbrauch: 105,7 kWh/Jahr*</li> <li>▪ L fter-Effizienzklasse: C*</li> <li>▪ Beleuchtungs-Effizienzklasse: A*</li> <li>▪ Fettfilter-Effizienzklasse: D*</li> <li>▪ Geräusch min./max. Normalstufe: 53/66 dB*</li> <li>▪ Geräuschwerte nach EN 60704-3 und EN 60704-2-13 bei Abluftbetrieb: Max. Normalstufe: 66 dB(A) re 1 pW (52 dB(A) re 20 µPa Schalldruck), Intensivstufe: 69 dB(A) re 1 pW (55 dB(A) re 20 µPa Schalldruck)</li> </ul>	
Maße H x B x T	<ul style="list-style-type: none"> <li>▪ Zur Montage in einem Küchenschrank</li> <li>▪ Abluftstutzen Ø 150 mm, 120 mm</li> <li><b>Gerätmaß Abluft:</b> 418 x 860 x 300 mm</li> <li><b>Gerätmaß Umluft:</b> 418 x 860 x 300 mm</li> <li><b>Einbaumaß:</b> 418 x 836 x 264 mm</li> <li><b>Anschlusswert:</b> 277 W</li> </ul>		<ul style="list-style-type: none"> <li>▪ Zur Montage in einem Küchenschrank</li> <li>▪ Abluftstutzen Ø 150 mm, 120 mm</li> <li><b>Gerätmaß Abluft:</b> 418 x 700 x 300 mm</li> <li><b>Gerätmaß Umluft:</b> 418 x 700 x 300 mm</li> <li><b>Einbaumaß:</b> 418 x 676 x 264 mm</li> <li><b>Anschlusswert:</b> 277 W</li> </ul>	
Sonderzubehör	<ul style="list-style-type: none"> <li>▪ LZ55750, Aktivfilter/Umluft (Erstausrüstung)</li> <li>▪ LZ55651, Aktivfilter Ersatzbedarf</li> </ul>		<ul style="list-style-type: none"> <li>▪ LZ55750, Aktivfilter/Umluft (Erstausrüstung)</li> <li>▪ LZ55651, Aktivfilter Ersatzbedarf</li> </ul>	

\*Gemäß EU-Regulierung Nr. 65/2014. Im Abluftbetrieb darf ein Querschnitt des Abluftstutzens kleiner 120 mm keinesfalls zum Einsatz kommen, siehe auch Technische Daten Einbaugeräte 2018. \*\*UPE = Unverbindliche Preisempfehlung des Herstellers in € inkl. 20% MwSt.

# Die Lf terbausteine

L fterbaustein, 52 cm breit	iQ 500	L fterbaustein, 53 cm breit	iQ 300
-----------------------------	--------	-----------------------------	--------



<b>Gerätebezeichnung</b>	<b>LB57574 Edelstahl</b> <b>765, €**</b>	<b>LB55564 Silbermetallic</b> <b>472, €**</b>
<b>Bauform</b>	▪ 52-cm-L fterbaustein	▪ 53-cm-L fterbaustein
<b>Betriebsart und Leistung</b>	<ul style="list-style-type: none"> <li>▪ Wahlweise Abluft- oder Umluftbetrieb, für Umluftbetrieb ist ein Aktivfilter (Sonderzubehör) erforderlich</li> <li>▪ Abluftleistung nach EN 61591: max. Normalbetrieb 560 m³/h, Intensivstufe 610 m³/h</li> </ul>	<ul style="list-style-type: none"> <li>▪ Wahlweise Abluft- oder Umluftbetrieb, für Umluftbetrieb ist ein Aktivfilter (Sonderzubehör) erforderlich</li> <li>▪ Abluftleistung nach EN 61591: max. Normalbetrieb 420 m³/h, Intensivstufe 650 m³/h</li> </ul>
<b>Komfort</b>	<ul style="list-style-type: none"> <li>▪ Metall-Fettfilter, sp lmaschinengeeignet</li> <li>▪ Doppelflutiges Hochleistungsgebl se</li> <li>▪ 3 Leistungsstufen und 1 Intensivstufe</li> </ul>	<ul style="list-style-type: none"> <li>▪ Metall-Fettfilter mit Aluminiumrahmen</li> <li>▪ Schiebeschalter ▪ 2 Hochleistungsgebl se</li> <li>▪ 3 Leistungsstufen und 1 Intensivstufe</li> </ul>
<b>Design</b>	<ul style="list-style-type: none"> <li>▪ Arbeitsplatzbeleuchtung mit 2 x 1 W LED-Spot</li> <li>▪ Beleuchtungsstärke: 244 Lux</li> <li>▪ Farbtemperatur: 4000 K</li> </ul>	<ul style="list-style-type: none"> <li>▪ Arbeitsplatzbeleuchtung mit Halogenlampen 2 x 20 W</li> <li>▪ Beleuchtungsstärke: 360 Lux</li> <li>▪ Farbtemperatur: 2800 K</li> </ul>
<b>Umwelt und Sicherheit</b>	<ul style="list-style-type: none"> <li>▪ Energie-Effizienzklasse: C*</li> <li>▪ Durchschnittlicher Energieverbrauch: 80,1 kWh/Jahr*</li> <li>▪ L fter-Effizienzklasse: C*</li> <li>▪ Beleuchtungs-Effizienzklasse: A*</li> <li>▪ Fettfilter-Effizienzklasse: D*</li> <li>▪ Geräusch min./max. Normalstufe: 50/67 dB*</li> <li>▪ Geräuschwerte nach EN 60704-3 und EN 60704-2-13 bei Abluftbetrieb: Max. Normalstufe: 67 dB(A) re 1 pW (53 dB(A) re 20 µPa Schalldruck), Intensivstufe: 70 dB(A) re 1 pW (56 dB(A) re 20 µPa Schalldruck)</li> </ul>	<ul style="list-style-type: none"> <li>▪ Energie-Effizienzklasse: D*</li> <li>▪ Durchschnittlicher Energieverbrauch: 111,4 kWh/Jahr*</li> <li>▪ L fter-Effizienzklasse: D*</li> <li>▪ Beleuchtungs-Effizienzklasse: E*</li> <li>▪ Fettfilter-Effizienzklasse: B*</li> <li>▪ Geräusch min./max. Normalstufe: 41/59 dB*</li> <li>▪ Geräuschwerte nach EN 60704-3 und EN 60704-2-13 bei Abluftbetrieb: Max. Normalstufe: 59 dB(A) re 1 pW (45 dB(A) re 20 µPa Schalldruck), Intensivstufe: 69 dB(A) re 1 pW (55 dB(A) re 20 µPa Schalldruck)</li> </ul>
<b>Maße H x B x T</b>	<ul style="list-style-type: none"> <li>▪ Zur Montage in einem K chenschrank</li> <li>▪ Abluftstutzen Ø 150 mm, 120 mm</li> <li><b>Gerätemaß Abluft:</b> 418 x 520 x 300 mm</li> <li><b>Gerätemaß Umluft:</b> 418 x 520 x 300 mm</li> <li><b>Einbaummaß:</b> 418 x 496 x 264 mm</li> <li><b>Anschlusswert:</b> 252 W</li> </ul>	<ul style="list-style-type: none"> <li>▪ Für vorbereitete Schränke, Essen u. . sowie über Kochinseln</li> <li>▪ Abluftstutzen Ø 150 mm, 120 mm</li> <li><b>Gerätemaß Abluft:</b> 255 x 530 x 380 mm</li> <li><b>Gerätemaß Umluft:</b> 255 x 530 x 380 mm</li> <li><b>Einbaummaß:</b> 255 x 500 x 350 mm</li> <li><b>Anschlusswert:</b> 240 W</li> </ul>
<b>Sonderzubehör</b>	<ul style="list-style-type: none"> <li>▪ LZ55750, Aktivfilter/Umluft (Erstausrüstung)</li> <li>▪ LZ55651, Aktivfilter Ersatzbedarf</li> </ul>	<ul style="list-style-type: none"> <li>▪ LZ73050, Aktivfilter</li> <li>▪ LZ74020, Montagehilfe für L fterbausteine</li> </ul>

\*Gemäß EU-Regulierung Nr. 65/2014. Im Abluftbetrieb darf ein Querschnitt des Abluftstutzens kleiner 120 mm keinesfalls zum Einsatz kommen, siehe auch Technische Daten Einbaugeräte 2018 \*\*UPE = Unverbindliche Preisempfehlung des Herstellers in € inkl. 20% MwSt.



Frische par  
excellence.





studioLine bietet für jedes Lebensmittel die perfekte Frischelagerung. Und für jeden Anspruch das perfekte Kältegerät. Denken Sie nicht mehr darüber nach, wann und wie Sie Ihre Lebensmittel verarbeiten, denn Ihr Kühlschrank denkt für Sie mit. Und hält mit sensorgesteuerter Frischetechnologie Ihre Lebensmittel deutlich länger frisch. Mit den intuitiven Funktionen können Sie alles perfekt unterbringen und herausnehmen. So kennt der Bedienkomfort keine Grenzen mehr – auch keine räumlichen. Denn dank Home Connect können Sie Ihren Kühlschrank jetzt sogar von unterwegs bedienen. Die intuitive Home Connect App ermöglicht es Ihnen zum Beispiel, jederzeit die Temperatur im Kühl- und Gefrierschrank einzustellen – egal, wo Sie sind.

#### **Fügt sich passgenau ein: kein Wandabstand nötig.**

Die neuen coolFlex-Kältegeräte von Siemens mit Skin-Kondensor-Technologie können Sie jetzt ohne Abstand zur Rück- oder Seitenwand platzieren. Und dank innovativer Scharniertechnik lassen sich die Schubladen auch bei einem Türöffnungswinkel von 90° herausziehen. Dies ermöglicht Ihnen besten Bedienkomfort.

#### **Nie wieder abtauen. Full noFrost.**

Bei Full noFrost leitet ein Umluftsystem die Luftfeuchtigkeit aus dem Kühl- und Gefrierraum ab. Folge: Die Luft bleibt trocken. Dies verhindert zuverlässig die Bildung von Eis an den Geräteinnenseiten im Kühl- und Gefrierraum oder von Reif auf den Lebensmitteln. Das spart viel Zeit und viel Energie.

#### **Lebensmittel halten bis zu 3x länger frisch.**

Die hyperFresh premium 0°C Schubladen – eine für Obst und Gemüse mit Feuchtigkeitsregler sowie eine für Fisch und Fleisch – bieten dank unterschiedlicher Luftfeuchtigkeit überzeugende Vorteile. So bleiben Lebensmittel bis zu 3x länger frisch und die Vitamine wesentlich länger erhalten.

#### **Lebensmittel halten bis zu 2x länger frisch.**

Mit der hyperFresh plus Schublade bleiben Geschmack, Vitamine und Nährstoffe von Obst und Gemüse länger erhalten. Und die Boxen sorgen dafür, dass Fleisch, Wurstwaren und Fisch bis zu 2x länger frisch bleiben.

# Kühl- und Gefrieren Das Sortiment im Überblick.

Nutzen Sie die nachstehende Übersicht und finden Sie schnell und unkompliziert das passende Gerät.

Gerätebezeichnung	Nischenhöhe in mm	Energie	Energieverbrauch kWh/Jahr	noFrost	hyperFresh premium Nutzinhalt in l	hyperFresh Plus	LED-Licht	Türdichtung	Sockelaggregat	Nutzinhalt in l			Seite
										Gesamt	Kühlen gesamt	Gefrieren	



Kühl-Gefrier-Kombination, freistehend														
KG39FHB4A	2030 Gerätemaß	A+++ <sup>1)</sup>	180	Full noFrost	81		■				343	256	87	82

Kühl-Gefrier-Kombinationen														
KI39FP70	1775	A++ <sup>1)</sup>	236	■	56		■	■	■		245	184	61	83
KI87SSD40	1775	A+++ <sup>1)</sup>	149			■	■	■			269	208	61	83
KI86SSD40	1775	A+++ <sup>1)</sup>	151			■	■	■			260	186	74	84
KI86NHD30	1775	A++ <sup>1)</sup>	221	■		■	■	■			255	188	67	84
KI87SSD30	1775	A++ <sup>1)</sup>	225			■	■	■			270	209	61	85
KI86SSD30	1775	A++ <sup>1)</sup>	218			■	■	■			265	191	74	85
KI86VVF30	1775	A++ <sup>1)</sup>	231				■				267	191	76	86
KI87VVF30	1775	A++ <sup>1)</sup>	227				■				272	209	63	86
KI38VV20	1775	A+ <sup>1)</sup>	276								277	217	60	86
KI34VV22FF	1775	A+ <sup>1)</sup>	275								267	199	68	87
KI77VVF30	1580	A++ <sup>1)</sup>	212				■	■			232	169	63	87
KI67VVF30	1450	A++ <sup>1)</sup>	199		■		■				209	157	52	87

Kühlschränke mit Gefrierfach														
KI82LSD40	1775	A+++ <sup>1)</sup>	146			■	■	■			285	251	34	88
KI82CAF30	1775	A++ <sup>1)</sup>	198			■					284	152	34	89
KI72LAD30	1580	A++ <sup>1)</sup>	196			■	■	■			248	214	34	89
KI52FSD40	1400	A+++ <sup>1)</sup>	136		59		■	■			204	189	15	89
KI52FSD30	1400	A++ <sup>1)</sup>	196		59		■	■			204	189	15	90
KI42LSD30	1225	A++ <sup>1)</sup>	172			■	■	■			195	180	15	91
KI32LAD30	1025	A++ <sup>1)</sup>	157			■	■	■			154	139	15	93
KI20LV62	1025	A++ <sup>1)</sup>	160								158	141	17	94
KI18LV62	880	A++ <sup>1)</sup>	150								129	112	17	95

Kühlschränke ohne Gefrierfach														
KI81RAD30	1775	A++ <sup>1)</sup>	116			■	■	■			319	319		88
KI51FSD40	1400	A+++ <sup>1)</sup>	83		59		■	■			222	222		90
KI41FSD40	1225	A+++ <sup>1)</sup>	80		59		■	■			187	187		91
KI41RSD30	1225	A++ <sup>1)</sup>	105			■	■	■			211	211		92
KI31RSD40	1025	A+++ <sup>1)</sup>	67			■	■	■			172	172		92
KI31RSD30	1025	A++ <sup>1)</sup>	100			■	■	■			172	172		93
KI20RV62	1025	A++ <sup>1)</sup>	99								181	181		94
KI18RV2	880	A++ <sup>1)</sup>	96								150	150		95

Gefriergeräte integriert														
GI81NAC30	1775	A++ <sup>1)</sup>	246	■				■			215		215	96
GI41NAC30	1225	A++ <sup>1)</sup>	191	■				■			132		132	96
GI31NAC30	1025	A++ <sup>1)</sup>	171	■				■			102		102	96
GI21VAD30	880	A++ <sup>1)</sup>	157					■			97		97	97
GI11VAD30	720	A++ <sup>1)</sup>	144					■			72		72	97

<sup>1)</sup> Auf einer Energieeffizienzklassen-Skala von A+++ bis D.

# Khl en und Gefrieren Das Sortiment im blick.

Nutzen Sie die nachstehende bersicht und finden Sie schnell und unkompliziert das passende Ger t.

Ger te- bezeichnung	Nischen- h he in mm	Energie	Energie- verbrauch kWh/Jahr	noFrost	hyper- Fresh premium Nutz- inhalt in l	hyper- Fresh Plus	LED- Licht	T r- d mp- fung	Sockel- aggregat	Nutzinhalt in l			Seite
										Gesamt	K hlen gesamt	Gefrieren	



a-Cool-K lteger te													
CI36BP01	2134	A+ <sup>1)</sup>	423	■			■		■	526	380	146	98
CI30RP01	2134	A+ <sup>1)</sup>	182	■			■		■	479	479		98
CI24RP01	2134	A+ <sup>1)</sup>	169	■			■		■	369	369		99
CI24WP02	2134	B <sup>1)</sup>	237				■		■	390	390		99

a-Cool-Gefrierger te													
FI24DP32	2134	A+ <sup>1)</sup>	347	■			■		■	306		306	100
FI24DP02	2134	A+ <sup>1)</sup>	347	■			■		■	306		306	100
FI24NP31	2134	A+ <sup>1)</sup>	359	■			■		■	324		324	101
FI18NP31	2134	A+ <sup>1)</sup>	320	■			■		■	223		223	101

<sup>1)</sup> Auf einer Energieeffizienzklassen-Skala von A+++ bis D.

# Die coolFlex-K hl-Gefrier-Kombination

Kühl-Gefrier-Kombination Full noFrost

iQ 700



Gerätebezeichnung	KG39FHB4A = KG39FPB45** inkl. WLAN-Adapter KS10ZHC00, Türen Edelstahl schwarz, Seitenwände farblich angepasst	1.669, €*
studioLine exklusiv	▪ WLAN-Adapter	
Umwelt und Sicherheit	<ul style="list-style-type: none"> <li>▪ Energie-Effizienz-Klasse: A+++<sup>5)</sup></li> <li>▪ Energieverbrauch<sup>1,2)</sup>: 180 kWh/Jahr</li> <li>▪ Nutzinhalt gesamt: 343 l</li> <li>▪ Klimaklasse SN-T</li> <li>▪ Anschlusswert: 100 W</li> <li>▪ Geräuschwert: 38 dB(A) re 1 pW</li> </ul>	
Komfort und Sicherheit	<ul style="list-style-type: none"> <li>▪ <b>HomeConnect: Fernstart und Fernüberwachung</b></li> <li>▪ <b>Kommunikationsmodul (WiFi-Modul) KS10ZHC00</b></li> <li>▪ Full noFrost – nie wieder abtauen!</li> <li>▪ touchControl-Elektronik – Elektronische Temperaturregelung, exakt über LCD ablesbar – in die Türe integriert</li> <li>▪ Optische und akustische Warneinrichtung bei geöffneter Türe</li> <li>▪ Multi-Airflow-System</li> <li>▪ superKühlen</li> <li>▪ superGefrieren</li> <li>▪ Vertikal integrierter Griff</li> <li>▪ Türanschlag rechts, wechselbar</li> <li>▪ Höhenverstellbare Füße vorne, Rollen hinten</li> </ul>	
Kühlteil	<ul style="list-style-type: none"> <li>▪ Kühlraum: 256 l Nutzinhalt</li> <li>▪ airFreshFilter</li> <li>▪ Verchromter Flaschenrost</li> <li>▪ 3 Türabsteller, davon 1 Butter-/Käsefach</li> <li>▪ 4 Abstellflächen aus Sicherheitsglas, davon 3 höhenverstellbar</li> <li>▪ dimLight: langsam aufhellendes LED-Licht</li> </ul>	
Frischesystem	<ul style="list-style-type: none"> <li>▪ hyperFresh premium 0 C<sup>3)</sup> 81 l Nutzinhalt</li> <li>▪ 1 hyperFresh premium 0 C Box mit Feuchte und Temperaturregelung für Obst und Gemüse bis zu 3x länger frisch</li> <li>▪ 1 hyperFresh premium 0 C Box mit Temperaturregelung für Fisch und Fleisch bis zu 3x länger frisch</li> </ul>	
Gefrierteil	<ul style="list-style-type: none"> <li>▪ <b>****</b>-Gefrierraum: 87 l Nutzinhalt</li> <li>▪ Lagerzeit bei Störung: 16 Std.</li> <li>▪ Gefriervermögen: 14 kg in 24 Std.</li> <li>▪ Gefriergut-Kalender</li> <li>▪ 3 transparente Gefriergut-Schubladen, davon 1 bigBox</li> </ul>	
Mafle <sup>4)</sup> HxBxT	Gerätmafle: 203 x 60 x 66 cm	
Zubehör	2 Kälte-Akkus, 3 Eierablagen, 1 Eiswürfelschale mit Deckel	
Sonderzubehör		

<sup>1)</sup>Auf der Basis der Ergebnisse der Normprüfung (gemäß EN 1060/2010) über 24 Std. Tatsächlicher Verbrauch abhängig von Nutzung/Standort des Geräts.

<sup>2)</sup>Damit der deklarierte Energieverbrauch erzielt wird, sind die dem Gerät beigefügten Abstandshalter zu verwenden. Hierdurch vergrößert sich die Gerätetiefe um ca. 3,5 cm. Das Gerät ist ohne Verwendung der Abstandshalter voll funktionsfähig, hat aber einen geringfügig höheren Energieverbrauch.

<sup>3)</sup>Die Temperatur liegt je nach Umgebungstemperatur bei +0,5 °C bis +3 °C. <sup>4)</sup>Technische Zeichnungen zu diesen Geräten finden Sie im Kapitel 11.

<sup>5)</sup>Auf einer Energieeffizienzklassen-Skala von A+++ bis D. \* UPE = Unverbindliche Preisempfehlung des Herstellers in € inkl. 20 % MwSt.

\*\*Ergänzungsgertaus dem Siemens-Liniensortiment.



# Die Khl -Gefrier-Kombinationen

	Nischenh he: 1775mm	coolConcept/iQ 700	Nischenh he: 1775mm	iQ 500
--	---------------------	--------------------	---------------------	--------



Ger te-bezeichnung	<b>K hl-Gefrier-Kombi. m. Sockelaggregat, hyperFresh premium KI39FP70</b>	<b>K hl-Gefrier-Kombination KI87SSD40</b>
	2.608, €*	2.205, €*
studioLine exklusiv	<ul style="list-style-type: none"> <li>▪ studioLine-Signet</li> <li>▪ Innenausstattung mit Metall-Applikationen</li> </ul>	<ul style="list-style-type: none"> <li>▪ dimLight: langsam aufhellendes LED-Licht</li> <li>▪ studioLine-Signet</li> <li>▪ Verchromter Flaschenrost</li> <li>▪ Innenausstattung mit Metall-Applikationen</li> </ul>
Montage H x B x T	<ul style="list-style-type: none"> <li>▪ Einbau vollintegrierbar</li> <li>▪ Türanschlag rechts, wechselbar</li> <li>▪ Flachscharnier mit softEinzug und Türdämpfung</li> <li>▪ Mit Sockelaggregat, Be- u. Entlüftung komplett durch den Sockel</li> <li>▪ Nischenmaße: 177,5 x 56 x 55 cm</li> </ul>	<ul style="list-style-type: none"> <li>▪ Einbau vollintegrierbar</li> <li>▪ Türanschlag rechts, wechselbar</li> <li>▪ Flachscharnier mit softEinzug und Türdämpfung</li> <li>▪ Nischenmaße: 177,5 x 56 x 55 cm</li> </ul>
Umwelt und Sicherheit	<ul style="list-style-type: none"> <li>▪ Energie-Effizienz-Klasse: A++<sup>4)</sup></li> <li>▪ Energieverbrauch<sup>1)</sup>: 236 kWh/Jahr</li> <li>▪ Nutzinhalt gesamt: 245 l</li> <li>▪ Klimaklasse SN-ST</li> <li>▪ Anschlusswert: 120 W</li> <li>▪ Geräuschwert: 41 dB(A) re 1 pW</li> </ul>	<ul style="list-style-type: none"> <li>▪ Energie-Effizienz-Klasse: A+++<sup>4)</sup></li> <li>▪ Energieverbrauch<sup>1)</sup>: 149 kWh/Jahr</li> <li>▪ Nutzinhalt gesamt: 269 l</li> <li>▪ Klimaklasse SN-T</li> <li>▪ Anschlusswert: 120 W</li> <li>▪ Geräuschwert: 35 dB(A) re 1 pW</li> </ul>
Komfort und Sicherheit	<ul style="list-style-type: none"> <li>▪ noFrost - nie wieder abtauen!</li> <li>▪ touchControl-Elektronik</li> <li>▪ Getrennte, elektronische Temperaturregelung, über LED ablesbar</li> <li>▪ Optisches und akustisches Warnsystem bei Temperaturanstieg</li> <li>▪ Akustischer Talararm</li> <li>▪ superKühlen</li> <li>▪ Abtau-Automatik im Khlteil</li> </ul>	<ul style="list-style-type: none"> <li>▪ Elektronische Temperaturregelung exakt digital ablesbar</li> <li>▪ Getrennte Temperaturregelung für Khl- und Gefrierraum</li> <li>▪ Optische und akustische Warnung bei unzulässigem Temperaturanstieg im Gefrierabteil mit Memory-Funktion</li> <li>▪ freshSense - Konstante Temperatur durch intelligente Sensortechnik</li> <li>▪ Akustischer Talararm</li> <li>▪ Urlaubsschaltung</li> </ul>
Khlteil	<ul style="list-style-type: none"> <li>▪ Khlraum: 184 l Nutzinhalt (+3 °C bis +8 °C)</li> <li>▪ airFresh-Filter</li> <li>▪ Seitliche LED-Beleuchtungen</li> <li>▪ 2 hängende Abstellflächen aus Sicherheitsglas, davon 2 Lagerschubladen mit Teleskop-Vollauszug</li> <li>▪ 1 DividerBox</li> <li>▪ 1 Türabsteller hoch, 1 easyLift stufenlos verstellbar sowie 1 Butter-/Kesefach</li> <li>▪ Flaschenablage</li> </ul>	<ul style="list-style-type: none"> <li>▪ Khlraum: 208 l Nutzinhalt</li> <li>▪ superKühlen</li> <li>▪ 5 Abstellflächen aus Sicherheitsglas, davon 4 hängend, 1 teilbar m. Parkmöglichkeit im Gerät, 1 Abstellfläche ausziehbar</li> <li>▪ varioShelf - individuell variabel für optimale Raumnutzung</li> <li>▪ easyAccessShelf - leichter Zugriff und alles im Blick</li> <li>▪ 5 Türabsteller, davon 1 Butter-/Kesefach</li> </ul>
Frischesystem	<ul style="list-style-type: none"> <li>▪ hyperFresh premium 0 °C<sup>2)</sup> 56 l Nutzinhalt</li> <li>▪ 1 hyperFresh premium 0 °C Box mit Vollauszug</li> <li>▪ hält Obst und Gemüse bis zu 3x länger frisch</li> <li>▪ 1 hyperFresh premium 0 °C Box</li> <li>▪ hält Fisch und Fleisch bis zu 3x länger frisch</li> </ul>	<ul style="list-style-type: none"> <li>▪ 1 hyperFresh plus Box mit Feuchteregelung</li> <li>▪ hält Obst und Gemüse bis zu 2x länger frisch</li> </ul>
Gefrierabteil	<ul style="list-style-type: none"> <li>▪ ❄️ ❄️ ❄️ -Gefrierabteil: 61 l Nutzinhalt</li> <li>▪ Lagerzeit bei Störung: 16 Std.</li> <li>▪ Gefriervermögen: 12 kg in 24 Std.</li> <li>▪ 2 transparente Gefrierabteil-Schubladen</li> <li>▪ Gefrierabteil-Kalender</li> </ul>	<ul style="list-style-type: none"> <li>▪ ❄️ ❄️ ❄️ -Gefrierabteil: 61 l Nutzinhalt</li> <li>▪ super-Gefrieren</li> <li>▪ Lagerzeit bei Störung: 30 Std.</li> <li>▪ Gefriervermögen: 9 kg in 24 Std.</li> <li>▪ Gefrierabteil-Kalender</li> <li>▪ 2 transparente Gefrierabteil-Schubladen, davon 1 bigBox</li> <li>▪ varioZone - für flexible Nutzung des Gefrierabteils</li> <li>▪ lowFrost - geringere Eisbildung, schnelleres Abtauen</li> </ul>
Maße <sup>3)</sup> H x B x T	Gerätmaße: 177,2 x 55,6 x 54,5 cm	Gerätmaße: 177,2 x 55,8 x 54,5 cm
Zubehör	2 Kiste, 2 Eierablagen, 1 Eismehlschale	2 Kiste, 2 Eierablagen, 1 Eismehlschale
Sonderzubehör		▪ KS10Z020 Flaschenablage

<sup>1)</sup> Auf der Basis der Ergebnisse der Normprüfung (gemäß EU 1060/2010) über 24 Std. Tatsächlicher Verbrauch abhängig von Nutzung/Standort des Geräts. <sup>2)</sup> Die Temperatur liegt je nach Umgebungstemperatur bei +0,5 °C bis +3 °C.

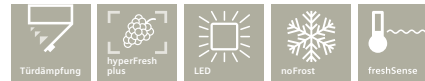
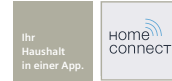
<sup>3)</sup> Technische Zeichnungen zu diesen Geräten finden Sie im Kapitel III.

<sup>4)</sup> Auf einer Energieeffizienzklassen-Skala von A+++ bis D.

\* UPE = Unverbindliche Preisempfehlung des Herstellers in € inkl. 20% MwSt.

# Die Khl -Gefrier-Kombinationen

Nischenh he: 1775mm	iQ 500	Nischenh he: 1775mm	iQ 500
---------------------	--------	---------------------	--------



Gerätebezeichnung	K hl-Gefrier-Kombination KI86SSD40	2.205, €*	K hl-Gefrier-Kombination noFrost KI86NHD30	2.185, €*
studioLine exklusiv	<ul style="list-style-type: none"> <li>▪ dimLight: langsam aufhellendes LED-Licht</li> <li>▪ studioLine-Signet</li> <li>▪ Innenausstattung mit Metall-Applikationen</li> <li>▪ Verchromter Flaschenrost</li> </ul>		<ul style="list-style-type: none"> <li>▪ studioLine-Signet</li> <li>▪ Innenausstattung mit Metall-Applikationen</li> <li>▪ Verchromter Flaschenrost</li> </ul>	
Montage H x B x T	<ul style="list-style-type: none"> <li>▪ Einbau vollintegrierbar</li> <li>▪ Türanschlag rechts, wechselbar</li> <li>▪ Flachscharnier mit softEinzug und Türdämpfung</li> <li>▪ Nischenmaße: 177,5 x 56 x 55 cm</li> </ul>		<ul style="list-style-type: none"> <li>▪ Einbau vollintegrierbar</li> <li>▪ Türanschlag rechts, wechselbar</li> <li>▪ Flachscharnier mit softEinzug und Türdämpfung</li> <li>▪ Nischenmaße: 177,5 x 56 x 55 cm</li> </ul>	
Umwelt und Sicherheit	<ul style="list-style-type: none"> <li>▪ Energie-Effizienz-Klasse: A+++<sup>3)</sup></li> <li>▪ Energieverbrauch<sup>1)</sup>: 151 kWh/Jahr</li> <li>▪ Nutzinhalt gesamt: 260 l</li> <li>▪ Klimaklasse SN-T</li> <li>▪ Anschlusswert: 120 W</li> <li>▪ Geräuschwert: 38 dB(A) re 1 pW</li> </ul>		<ul style="list-style-type: none"> <li>▪ Energie-Effizienz-Klasse: A++<sup>3)</sup></li> <li>▪ Energieverbrauch<sup>1)</sup>: 221 kWh/Jahr</li> <li>▪ Nutzinhalt gesamt: 255 l</li> <li>▪ Klimaklasse SN-ST</li> <li>▪ Anschlusswert: 90 W</li> <li>▪ Geräuschwert: 39 dB(A) re 1 pW</li> </ul>	
Komfort und Sicherheit	<ul style="list-style-type: none"> <li>▪ touchControl-Elektronik Elektronische Temperaturregelung exakt digital ablesbar</li> <li>▪ Getrennte Temperaturregelung für K hl- und Gefrierraum</li> <li>▪ Optische und akustische Warnung bei unzulässigem Temperaturanstieg im Gefrierabteil mit Memory-Funktion</li> <li>▪ freshSense Konstante Temperatur durch intelligente Sensortechnik</li> <li>▪ Akustischer Türalarm</li> <li>▪ Urlaubsschaltung</li> </ul>		<ul style="list-style-type: none"> <li>▪ HomeConnect: Fernstart und Fernüberwachung</li> <li>▪ noFrost – nie wieder abtauen!</li> <li>▪ Elektronische Temperaturregelung exakt digital ablesbar</li> <li>▪ Getrennte Temperaturregelung für K hl- und Gefrierraum</li> <li>▪ Optisches und akustisches Warnsystem bei Temperaturanstieg, mit Memory-Funktion</li> <li>▪ freshSense Konstante Temperatur durch intelligente Sensortechnik</li> <li>▪ Akustischer Türalarm</li> <li>▪ Urlaubsschaltung</li> </ul>	
K hlteil	<ul style="list-style-type: none"> <li>▪ K hlraum: 186 l Nutzinhalt</li> <li>▪ superKühlen</li> <li>▪ 5 Abstellflächen aus Sicherheitsglas, davon 4 h herstellbar, 1 teilbar m. Parkmöglichkeit im Gerät, 1 Abstellfläche ausziehbar</li> <li>▪ varioShelf individuell variabel für optimale Raumausnutzung</li> <li>▪ easyAccessShelf leichter Zugriff und alles im Blick</li> <li>▪ 5 Türabsteller, davon 1 Butter-/Käsefach</li> </ul>		<ul style="list-style-type: none"> <li>▪ K hlraum: 188 l Nutzinhalt</li> <li>▪ superKühlen</li> <li>▪ 5 Abstellflächen aus Sicherheitsglas, davon 4 h herstellbar, 1 teilbar m. Parkmöglichkeit im Gerät, 1 Abstellfläche ausziehbar</li> <li>▪ varioShelf individuell variabel für optimale Raumausnutzung</li> <li>▪ easyAccessShelf leichter Zugriff und alles im Blick</li> <li>▪ 5 Türabsteller, davon 1 Butter-/Käsefach</li> <li>▪ LED-Innenbeleuchtung mit softStart</li> </ul>	
Frischesystem	<ul style="list-style-type: none"> <li>▪ 1 hyperFresh plus Box mit Feuchteregelung für Obst und Gemüse bis zu 2x länger frisch</li> </ul>		<ul style="list-style-type: none"> <li>▪ 1 hyperFresh plus Box mit Feuchteregelung für Obst und Gemüse bis zu 2x länger frisch</li> </ul>	
Gefriereteil	<ul style="list-style-type: none"> <li>▪ ***-Gefrierraum: 74 l Nutzinhalt</li> <li>▪ super-Gefrieren</li> <li>▪ Lagerzeit bei Strahlung: 33 Std.</li> <li>▪ Gefriervermögen: 10 kg in 24 Std.</li> <li>▪ Gefriergut-Kalender</li> <li>▪ 3 transparente Gefriergut-Schubladen, davon 1 bigBox</li> <li>▪ varioZone für flexible Nutzung des Gefrierraums</li> <li>▪ lowFrost geringere Eisbildung, schnelleres Abtauen</li> </ul>		<ul style="list-style-type: none"> <li>▪ ***-Gefrierraum: 67 l Nutzinhalt</li> <li>▪ super-Gefrieren</li> <li>▪ Lagerzeit bei Strahlung: 13 Std.</li> <li>▪ Gefriervermögen: 8 kg in 24 Std.</li> <li>▪ Gefriergut-Kalender</li> <li>▪ 3 transparente Gefriergut-Schubladen, davon 1 bigBox</li> <li>▪ varioZone für flexible Nutzung des Gefrierraums</li> </ul>	
Maße <sup>2)</sup> H x B x T	Geräte Maße: 177,2 x 55,8 x 54,5 cm		Geräte Maße: 177,2 x 55,8 x 54,5 cm	
Zubehör	2 Kiste, 2 Eierablagen, 1 Eiswürfelschale, 1 Flaschenkamm		2 Kiste, 2 Eierablagen, 1 Eiswürfelschale, 1 Flaschenkamm	
Sonderzubehör	▪ KS10Z020 Flaschenablage			

<sup>1)</sup> Auf der Basis der Ergebnisse der Normprüfung (gemäß EU 1060/2010) über 24 Std.

Tatsächlicher Verbrauch abhängig von Nutzung/Standort des Geräts.

<sup>2)</sup> Technische Zeichnungen zu diesen Geräten finden Sie im Kapitel III.

<sup>3)</sup> Auf einer Energieeffizienzklassen-Skala von A+++ bis D.

\* UPE = Unverbindliche Preisempfehlung des Herstellers in € inkl. 20% MwSt.

# Die Khl -Gefrier-Kombinationen

Nischenh he: 1775mm	iQ 500	Nischenh he: 1775mm	iQ 500
---------------------	--------	---------------------	--------



<b>Gerätebezeichnung</b>	<b>K hl-Gefrier-Kombination KI87SSD30</b>	<b>1.909, €*</b>	<b>K hl-Gefrier-Kombination KI86SSD30</b>	<b>1.909, €*</b>
<b>studioLine exklusiv</b>	<ul style="list-style-type: none"> <li>▪ dimLight: langsam aufhellendes LED-Licht</li> <li>▪ studioLine-Signet</li> <li>▪ Innenausstattung mit Metall-Applikationen</li> <li>▪ Verchromter Flaschenrost</li> </ul>		<ul style="list-style-type: none"> <li>▪ dimLight: langsam aufhellendes LED-Licht</li> <li>▪ studioLine-Signet</li> <li>▪ Innenausstattung mit Metall-Applikationen</li> <li>▪ Verchromter Flaschenrost</li> </ul>	
<b>Montage H x B x T</b>	<ul style="list-style-type: none"> <li>▪ Einbau vollintegrierbar</li> <li>▪ Türanschlag rechts, wechselbar</li> <li>▪ Flachscharnier mit softEinzug und Türdämpfung</li> <li>▪ Nischenmaße: 177,5 x 56 x 55 cm</li> </ul>		<ul style="list-style-type: none"> <li>▪ Einbau vollintegrierbar</li> <li>▪ Türanschlag rechts, wechselbar</li> <li>▪ Flachscharnier mit softEinzug und Türdämpfung</li> <li>▪ Nischenmaße: 177,5 x 56 x 55 cm</li> </ul>	
<b>Umwelt und Sicherheit</b>	<ul style="list-style-type: none"> <li>▪ Energie-Effizienz-Klasse: A++<sup>3)</sup></li> <li>▪ Energieverbrauch<sup>1)</sup>: <b>225 kWh/Jahr</b></li> <li>▪ Nutzinhalt gesamt: <b>270 l</b></li> <li>▪ Klimaklasse SN-T</li> <li>▪ Anschlusswert: 90 W</li> <li>▪ Geräuschwert: 36 dB(A) re 1 pW</li> </ul>		<ul style="list-style-type: none"> <li>▪ Energie-Effizienz-Klasse: A++<sup>3)</sup></li> <li>▪ Energieverbrauch<sup>1)</sup>: <b>218 kWh/Jahr</b></li> <li>▪ Nutzinhalt gesamt: <b>265 l</b></li> <li>▪ Klimaklasse SN-ST</li> <li>▪ Anschlusswert: 90 W</li> <li>▪ Geräuschwert: 36 dB(A) re 1 pW</li> </ul>	
<b>Komfort und Sicherheit</b>	<ul style="list-style-type: none"> <li>▪ touchControl-Elektronik Elektronische Temperaturregelung exakt digital ablesbar</li> <li>▪ Getrennte Temperaturregelung für K hl- und Gefrierraum</li> <li>▪ Optische und akustische Warnung bei unzulässigem Temperaturanstieg im Gefrierabteil mit Memory-Funktion</li> <li>▪ freshSense Konstante Temperatur durch intelligente Sensortechnik</li> <li>▪ Akustischer Türalarm</li> <li>▪ Urlaubsschaltung</li> </ul>		<ul style="list-style-type: none"> <li>▪ touchControl-Elektronik Elektronische Temperaturregelung exakt digital ablesbar</li> <li>▪ Getrennte Temperaturregelung für K hl- und Gefrierraum</li> <li>▪ Optische und akustische Warnung bei unzulässigem Temperaturanstieg im Gefrierabteil mit Memory-Funktion</li> <li>▪ freshSense Konstante Temperatur durch intelligente Sensortechnik</li> <li>▪ Akustischer Türalarm</li> <li>▪ Urlaubsschaltung</li> </ul>	
<b>K hlteil</b>	<ul style="list-style-type: none"> <li>▪ K hlraum: 209 l Nutzinhalt</li> <li>▪ superKühlen</li> <li>▪ 5 Abstellflächen aus Sicherheitsglas, davon 4 hängenverstellbar, 1 teilbar m. Parkmöglichkeit im Gerät, 1 Abstellfläche ausziehbar</li> <li>▪ varioShelf individuell variabel für optimale Raumnutzung</li> <li>▪ easyAccessShelf leichter Zugriff und alles im Blick</li> <li>▪ 5 Türabsteller, davon 1 Butter-/Käsefach</li> </ul>		<ul style="list-style-type: none"> <li>▪ K hlraum: 191 l Nutzinhalt</li> <li>▪ superKühlen</li> <li>▪ 5 Abstellflächen aus Sicherheitsglas, davon 4 hängenverstellbar, 1 teilbar m. Parkmöglichkeit im Gerät, 1 Abstellfläche ausziehbar</li> <li>▪ varioShelf individuell variabel für optimale Raumnutzung</li> <li>▪ easyAccessShelf leichter Zugriff und alles im Blick</li> <li>▪ 5 Türabsteller, davon 1 Butter-/Käsefach</li> </ul>	
<b>Frischesystem</b>	<ul style="list-style-type: none"> <li>▪ 1 hyperFresh plus Box mit Feuchteregelung für Obst und Gemüse bis zu 2x länger frisch</li> </ul>		<ul style="list-style-type: none"> <li>▪ 1 hyperFresh plus Box mit Feuchteregelung für Obst und Gemüse bis zu 2x länger frisch</li> </ul>	
<b>Gefriereteil</b>	<ul style="list-style-type: none"> <li>▪ <b>***</b> -Gefrierraum: 61 l Nutzinhalt</li> <li>▪ super-Gefrieren</li> <li>▪ Lagerzeit bei Störung: 26 Std.</li> <li>▪ Gefriervermögen: 7 kg in 24 Std.</li> <li>▪ Gefriergut-Kalender</li> <li>▪ 2 transparente Gefriergut-Schubladen, davon 1 bigBox</li> <li>▪ varioZone für flexible Nutzung des Gefrierraums</li> <li>▪ lowFrost geringere Eisbildung, schnelleres Abtauen</li> </ul>		<ul style="list-style-type: none"> <li>▪ <b>***</b> -Gefrierraum: 74 l Nutzinhalt</li> <li>▪ Lagerzeit bei Störung: 32 Std.</li> <li>▪ Gefriervermögen: 7 kg in 24 Std.</li> <li>▪ Gefriergut-Kalender</li> <li>▪ super-Gefrieren mit Einfrierautomatik</li> <li>▪ 3 transparente Gefriergut-Schubladen, davon 1 bigBox</li> <li>▪ varioZone für flexible Nutzung des Gefrierraums</li> <li>▪ lowFrost geringere Eisbildung, schnelleres Abtauen</li> </ul>	
<b>Maße<sup>2)</sup> H x B x T</b>	<b>Gerätegröße: 177,2 x 55,8 x 54,5 cm</b>		<b>Gerätegröße: 177,2 x 55,8 x 54,5 cm</b>	
<b>Zubehör</b>	2 Kiste, 2 Eierablagen, 1 Eismischer, 1 Flaschenkamm		2 Kiste, 2 Eierablagen, 1 Eismischer, 1 Flaschenkamm	
<b>Sonderzubehör</b>	▪ KS10Z020 Flaschenablage		▪ KS10Z020 Flaschenablage	







<sup>1)</sup> Auf der Basis der Ergebnisse der Normprüfung (gemäß EU 1060/2010) über 24 Std. Tatsächlicher Verbrauch abhängig von Nutzung/Standort des Geräts.

<sup>2)</sup> Technische Zeichnungen zu diesen Geräten finden Sie im Kapitel III.

<sup>3)</sup> Auf einer Energieeffizienzklassen-Skala von A+++ bis D.

\* UPE = Unverbindliche Preisempfehlung des Herstellers in € inkl. 20% MwSt.

# Die Khl -Gefrier-Kombinationen

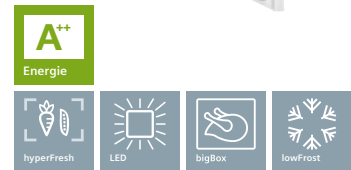
	Nischenh he: 1775mm iQ 300	Nischenh he: 1775mm iQ 300	Nischenh he: 1775mm iQ 500
			
			
<b>Ger te- bezeichnung</b>	<b>K hl-Gefrier-Kombination KI86VVF30</b> 1.429, €*	<b>Kühl-Gefrier-Kombination KI87VVF30</b> 1.429, €	<b>Kühl-Gefrier-Kombination KI38VV20</b> 1.339, €*
<b>Montage H x B x T</b>	<ul style="list-style-type: none"> <li>Einbau vollintegrierbar</li> <li>Flachscharnier-Technik</li> <li>Nischenmafl: 177,5 x 56,0 x 55,0 cm</li> </ul>	<ul style="list-style-type: none"> <li>Einbau vollintegrierbar</li> <li>Flachscharnier-Technik</li> <li>Nischenmafl: 177,5 x 56,0 x 55,0 cm</li> </ul>	<ul style="list-style-type: none"> <li>Einbau vollintegrierbar</li> <li>Schlepp r-Technik</li> <li>Nischenmafl: 177,5 x 56,2 x 55,0 cm</li> </ul>
<b>Umwelt und Sicherheit</b>	<ul style="list-style-type: none"> <li>Energie-Effizienz-Klasse: A++</li> <li>Energieverbrauch<sup>1)</sup>: 231 kWh/Jahr</li> <li>Nutzzinhalt gesamt: 267 l</li> <li>Klimaklasse SN-T</li> <li>Anschlusswert: 90 W</li> <li>Ger uschwert: 38 dB(A) re 1 pW</li> </ul>	<ul style="list-style-type: none"> <li>Energie-Effizienz-Klasse: A++<sup>2</sup></li> <li>Energieverbrauch<sup>1)</sup>: 227 kWh/Jahr</li> <li>Nutzzinhalt gesamt: 272 l</li> <li>Klimaklasse SN-T</li> <li>Anschlusswert: 90 W</li> <li>Ger uschwert: 38 dB(A) re 1 pW</li> </ul>	<ul style="list-style-type: none"> <li>Energie-Effizienz-Klasse: A+</li> <li>Energieverbrauch<sup>1)</sup>: 276 kWh/Jahr</li> <li>Nutzzinhalt gesamt: 277 l</li> <li>Klimaklasse ST</li> <li>Anschlusswert: 90 W</li> <li>Ger uschwert: 40 dB(A) re 1 pW</li> </ul>
<b>Komfort und Sicherheit</b>	<ul style="list-style-type: none"> <li>freshSense – Konstante Temperatur durch intelligente Sensortechnik</li> <li>1 Kompressor / 1 Kältekreislauf</li> <li>superGefrieren</li> <li>Türanschlag rechts, wechselbar</li> </ul>	<ul style="list-style-type: none"> <li>Elektronische Temperaturregelung ber LED ablesbar</li> <li>freshSense – Konstante Temperatur durch intelligente Sensortechnik</li> <li>Innenausstattung mit Metall-Applikationen</li> <li>Türanschlag rechts, wechselbar</li> </ul>	<ul style="list-style-type: none"> <li>Drehwähler für Temperaturregelung</li> <li>1 Kompressor / 1 Kältekreislauf</li> <li>Abtau-Automatik im Kühlteil</li> </ul>
<b>K hlteil</b>	<ul style="list-style-type: none"> <li>K hlraum: 191 l Nutzzinhalt</li> <li>4 Abstellflächen aus Sicherheitsglas, davon 3 höhenverstellbar</li> <li>varioZone</li> <li>Transparenter Gemüsebehälter, mit Wellenboden</li> <li>5 Türabsteller</li> <li>LED-Innenbeleuchtung im Kühlteil</li> </ul>	<ul style="list-style-type: none"> <li>K hlraum: 209 l Nutzzinhalt</li> <li>5 Abstellflächen aus Sicherheitsglas, davon 4 höhenverstellbar</li> <li>5 Türabsteller</li> <li>LED-Innenbeleuchtung im K hlteil</li> </ul>	<ul style="list-style-type: none"> <li>K hlraum: 217 l Nutzzinhalt</li> <li>5 Abstellflächen aus Sicherheitsglas (4 höhenverstellbar)</li> <li>Transparenter Gemüsebehälter mit Wellenboden</li> <li>5 durchgehende Türabsteller</li> <li>Innenraumbeleuchtung</li> </ul>
<b>Frische- system</b>		<ul style="list-style-type: none"> <li>1 Fresh Box</li> </ul>	
<b>Gefrierteil</b>	<ul style="list-style-type: none"> <li>* ** ** -Gefriererraum: 76 l Nutzzinhalt</li> <li>Lagerzeit bei St rung: 24 Std.</li> <li>Gefriervermögen: 3,5 kg in 24 Std.</li> <li>varioZone</li> <li>Gefriergut-Kalender</li> <li>3 transparente Gefriergut-Schubladen, davon 1 bigBox</li> </ul>	<ul style="list-style-type: none"> <li>* ** ** -Gefriererraum: 63 l Nutzzinhalt</li> <li>Lagerzeit bei St rung: 26 Std.</li> <li>Gefriervermögen: 3 kg in 24 Std.</li> <li>lowFrost</li> <li>varioZone</li> <li>2 transparente Gefriergut-Schubladen, davon 1 bigBox</li> <li>Gefriergut-Kalender</li> </ul>	<ul style="list-style-type: none"> <li>* ** ** -Gefriererraum: 60 l Nutzzinhalt</li> <li>3 transparente Gefriergut-Schubladen</li> <li>Lagerzeit bei St rung: 13 Std.</li> <li>Gefriervermögen: 3 kg in 24 Std.</li> </ul>
<b>Mafl H x B x T</b>	<ul style="list-style-type: none"> <li>Ger temaf: 177,2 x 53,8 x 54,2 cm</li> </ul>	<ul style="list-style-type: none"> <li>Ger temaf: 177,2 x 54,1 x 54,5 cm</li> </ul>	<ul style="list-style-type: none"> <li>Ger temaf: 177,2 x 54,1 x 54,5 cm</li> </ul>
<b>Zubeh r</b>	2 K lte-Akkus, 2 Eierablagen, 1 Eiswürfelschale	2 Kälte-Akkus, 2 Eierablagen, 1 Eiswürfelschale	1 Eierablage
<b>Sonderzubeh r</b>	<ul style="list-style-type: none"> <li>KS10Z020 Flaschenablage</li> </ul>	<ul style="list-style-type: none"> <li>KS10Z020 Flaschenablage € 30, *</li> </ul>	

<sup>1)</sup> Auf der Basis der Ergebnisse der Normprüfung (gemäß EU 1060/2010) über 24 Std.  
Tatsächlicher Verbrauch abhängig von Nutzung/Standort des Geräts.  
\* UPE = Unverbindliche Preisempfehlung des Herstellers in € inkl. 20% MwSt.



# Die Khl -Gefrier-Kombinationen

Nischenh he: 1775mm	iQ 100	Nischenh he: 1580mm	iQ 300	Nischenh he: 1450mm	iQ 300
---------------------	--------	---------------------	--------	---------------------	--------



Ger te-bezeichnung	K hl-Gefrier-Kombination KI34VV22FF	1.339, €*	K hl-Gefrier-Kombination KI77VVF30	1.319, €*	K hl-Gefrier-Kombination KI67VVF30	1.219, €*
Montage H x B x T	<ul style="list-style-type: none"> <li>Einbau vollintegrierbar</li> <li>Schlepp r-Technik</li> <li>Nischenmafl: 177,5 x 56,2 x 55,0 cm</li> </ul>		<ul style="list-style-type: none"> <li>Einbau vollintegrierbar</li> <li>Flachscharnier-Technik</li> <li>Nischenmafl: 158 x 56,0 x 55,0 cm</li> </ul>		<ul style="list-style-type: none"> <li>Einbau vollintegrierbar</li> <li>Flachscharnier-Technik</li> <li>Nischenmafl: 145,0 x 56,0 x 55,0 cm</li> </ul>	
Umwelt und Sicherheit	<ul style="list-style-type: none"> <li>Energie-Effizienz-Klasse: A+</li> <li>Energieverbrauch<sup>1)</sup>: 275 kWh/Jahr</li> <li>Nutzzinhalt gesamt: 267 l</li> <li>Klimaklasse ST</li> <li>Anschlusswert: 90 W</li> <li>Ger uschwert: 40 dB(A) re 1 pW</li> </ul>		<ul style="list-style-type: none"> <li>Energie-Effizienz-Klasse: A++</li> <li>Energieverbrauch<sup>1)</sup>: 212 kWh/Jahr</li> <li>Nutzzinhalt gesamt: 232 l</li> <li>Klimaklasse SN-T</li> <li>Anschlusswert: 90 W</li> <li>Ger uschwert: 38 dB(A) re 1 pW</li> </ul>		<ul style="list-style-type: none"> <li>Energie-Effizienz-Klasse: A++</li> <li>Energieverbrauch<sup>1)</sup>: 199 kWh/Jahr</li> <li>Nutzzinhalt gesamt: 209 l</li> <li>Klimaklasse SN-T</li> <li>Anschlusswert: 90 W</li> <li>Ger uschwert: 38 dB(A) re 1 pW</li> </ul>	
Komfort und Sicherheit	<ul style="list-style-type: none"> <li>Mechanische Temperaturregelung</li> <li>1 Kompressor / 1 K ltekreislauf</li> <li>Abtau-Automatik im K hlteil</li> </ul>		<ul style="list-style-type: none"> <li>Elektronische Temperaturregelung ber LED ablesbar</li> <li>freshSense Konstante Temperatur durch intelligente Sensortechnik</li> <li>1 Kompressor / 1 K ltekreislauf</li> <li>T ranschlag rechts, wechselbar</li> </ul>		<ul style="list-style-type: none"> <li>Elektronische Temperaturregelung ber LED ablesbar</li> <li>freshSense Konstante Temperatur durch intelligente Sensortechnik</li> <li>Abtau-Automatik im K hlteil</li> <li>superGefrieren</li> <li>T ranschlag rechts, wechselbar</li> </ul>	
K hlteil	<ul style="list-style-type: none"> <li>K hlraum: 199 l Nutzzinhalt</li> <li>5 Abstellfl chen aus Sicherheitsglas, davon 4 h enverstellbar</li> <li>Auszugschale, untergeh ngt</li> <li>verchromter Flaschenrost</li> <li>Transparenter Gem usebeh lter mit Wellenboden</li> <li>4 T rabsteller</li> <li>Innenraumbelichtung</li> </ul>		<ul style="list-style-type: none"> <li>K hlraum: 169 l Nutzzinhalt</li> <li>4 Abstellfl chen aus Sicherheitsglas, davon 3 h enverstellbar</li> <li>4 T rabsteller</li> <li>LED-Innenbeleuchtung im K hlteil</li> </ul>		<ul style="list-style-type: none"> <li>K hlraum: 157 l Nutzzinhalt</li> <li>4 Abstellfl chen aus Sicherheitsglas, davon 3 h enverstellbar</li> <li>3 T rabsteller</li> <li>LED-Innenbeleuchtung im K hlteil</li> </ul>	
Frische-system			<ul style="list-style-type: none"> <li>1 Fresh Box</li> </ul>		<ul style="list-style-type: none"> <li>1 Fresh Box</li> </ul>	
Gefriereteil	<ul style="list-style-type: none"> <li>***-Gefrierraum: 68 l Nutzzinhalt</li> <li>3 transparente Gefriergut-Schubladen,</li> <li>Gefriergut-Kalender</li> </ul>		<ul style="list-style-type: none"> <li>***-Gefrierraum: 63 l Nutzzinhalt</li> <li>Lagerzeit bei St rung: 26 Std.</li> <li>Gefrierverm gen: 3 kg in 24 Std.</li> <li>2 transparente Gefriergut-Schubladen, davon 1 bigBox</li> <li>lowFrost</li> <li>varioZone</li> <li>Gefriergut-Kalender</li> </ul>		<ul style="list-style-type: none"> <li>***-Gefrierraum: 52 l Nutzzinhalt</li> <li>Lagerzeit bei St rung: 22 Std.</li> <li>Gefrierverm gen: 2,5 kg in 24 Std.</li> <li>2 transparente Gefriergut-Schubladen, davon 1 bigBox</li> <li>Gefriergut-Kalender</li> </ul>	
Mafl H x B x T	<ul style="list-style-type: none"> <li>Ger temaf: 177,2 x 54,1 x 54,5 cm</li> </ul>		<ul style="list-style-type: none"> <li>Ger temaf: 157,8 x 54,1 x 54,5 cm</li> </ul>		<ul style="list-style-type: none"> <li>Ger temaf: 144,6 x 54,1 x 54,5 cm</li> </ul>	
Zubeh r	1 Eierablage		2 K lte-Akkus, 2 Eierablagen, 1 Eism wfelschale			
Sonderzubeh r			<ul style="list-style-type: none"> <li>KS10Z010 Snackbox</li> <li>KS10Z020 Flaschenablage</li> </ul>		<ul style="list-style-type: none"> <li>KS10Z020 Flaschenablage</li> </ul>	

<sup>1)</sup> Auf der Basis der Ergebnisse der Normpr fung (gem fl EU 1060/2010) ber 24 Std. Tats chlicher Verbrauch abh ngig von Nutzung/Standort des Ger ts.

<sup>2)</sup> Die Temperatur liegt je nach Umgebungstemperatur bei +0,5 C bis +3 C.

\* UPE = Unverbindliche Preisempfehlung des Herstellers in € inkl. 20% MwSt.

# Die Kühl schrank e mit Gefrierfach/ohne Gefrierfach

Nischenhöhe: 1775mm

iQ 500

Nischenhöhe: 1775mm

iQ 500



Gerätebezeichnung	K hlschrank KI82LSD40	1.855, €*	K hlschrank KI81RAD30	1.479, €*
studioLine exklusiv	<ul style="list-style-type: none"> <li>▪ dimLight: langsam aufhellendes LED-Licht</li> <li>▪ studioLine-Signet</li> <li>▪ Innenausstattung mit Metall-Applikationen</li> </ul>			
Montage H x B x T	<ul style="list-style-type: none"> <li>▪ Einbau vollintegrierbar</li> <li>▪ Türanschlag rechts, wechselbar</li> <li>▪ Flachscharnier mit softEinzug und Türdämpfung</li> <li>▪ Nischenmaße: 177,5 x 56 x 55 cm</li> </ul>		<ul style="list-style-type: none"> <li>▪ Einbau vollintegrierbar</li> <li>▪ Flachscharnier-Technik</li> <li>▪ Nischenmaße: 177,5 x 56,0 x 55,0 cm</li> </ul>	
Umwelt und Sicherheit	<ul style="list-style-type: none"> <li>▪ Energie-Effizienz-Klasse: A+++<sup>4)</sup></li> <li>▪ Energieverbrauch<sup>1)</sup>: 146 kWh/Jahr</li> <li>▪ Nutzinhalt gesamt: 285 l</li> <li>▪ Klimaklasse SN-T</li> <li>▪ Anschlusswert: 90 W</li> <li>▪ Geräuschwert: 36 dB(A) re 1 pW</li> </ul>		<ul style="list-style-type: none"> <li>▪ Energie-Effizienz-Klasse: A++</li> <li>▪ Energieverbrauch<sup>1)</sup>: 116 kWh/Jahr</li> <li>▪ Nutzinhalt gesamt: 319 l</li> <li>▪ Klimaklasse SN-T</li> <li>▪ Anschlusswert: 90 W</li> <li>▪ Geräuschwert: 37 dB(A) re 1 pW</li> </ul>	
Komfort und Sicherheit	<ul style="list-style-type: none"> <li>▪ Abtau-Automatik im Kühlteil</li> <li>▪ Elektronische Temperaturregelung digital ablesbar</li> <li>▪ freshSense – Konstante Temperatur durch intelligente Sensortechnik</li> <li>▪ Akustischer Türalarm</li> </ul>		<ul style="list-style-type: none"> <li>▪ softEinzug mit Türdämpfung</li> <li>▪ touchControl-Elektronik – Elektronische Temperaturregelung, digital ablesbar</li> <li>▪ freshSense – Konstante Temperatur durch intelligente Sensortechnik</li> <li>▪ Abtau-Automatik im Kühlteil</li> <li>▪ superKühlen – Akustischer Türalarm</li> <li>▪ Innenausstattung mit Metall-Applikationen</li> <li>▪ Türanschlag rechts, wechselbar</li> </ul>	
Kühlteil	<ul style="list-style-type: none"> <li>▪ Kühlraum: 251 l Nutzinhalt</li> <li>▪ 5 Abstellflächen aus Sicherheitsglas, davon 4 höhenverstellbar, 1 teilbar mit Parkmöglichkeit im Gerät, 1 Abstellfläche ausziehbar</li> <li>▪ varioShelf – individuell variabel für optimale Raumausnutzung</li> <li>▪ easyAccessShelf – leichter Zugriff und alles im Blick</li> <li>▪ 5 Türabsteller, davon 1 Butter-/Käsefach</li> </ul>		<ul style="list-style-type: none"> <li>▪ Kühlraum: 319 l Nutzinhalt</li> <li>▪ 7 Abstellflächen aus Sicherheitsglas (6 höhenverstellbar), davon 1 teilbar mit Parkmöglichkeit im Gerät (varioShelf) – 1 Abstellfläche ausziehbar (easyAccessShelf)</li> <li>▪ Verchromter Flaschenrost</li> <li>▪ 6 Türabsteller, davon 1 Butter-/Käsefach</li> <li>▪ LED-Innenbeleuchtung</li> </ul>	
Frischesystem	<ul style="list-style-type: none"> <li>▪ 1 hyperFresh plus Box mit Feuchteregelung hält Obst und Gemüse bis zu 2x länger frisch</li> </ul>		<ul style="list-style-type: none"> <li>▪ hyperFresh plus mit Feuchteregulierung – hält Fisch und Fleisch, Obst und Gemüse bis zu 2x länger frisch!</li> </ul>	
Gefriereteil	<ul style="list-style-type: none"> <li>▪ <b>***</b>-Gefrierfach: 34 l Nutzinhalt</li> <li>▪ Lagerzeit bei Stellung: 22 Std. – Gefriervermögen: 4,5 kg in 24 Std.</li> <li>▪ Pizza-gerechtes Gefrierfach</li> </ul>			
Maße <sup>3)</sup> HxBxT	<ul style="list-style-type: none"> <li>▪ <b>Gerätegröße:</b> 177,2 x 55,8 x 54,5 cm</li> </ul>		<ul style="list-style-type: none"> <li>▪ <b>Gerätegröße:</b> 177,2 x 55,8 x 54,5 cm</li> </ul>	
Zubehör	<ul style="list-style-type: none"> <li>▪ 2 Eierablagen, 1 Eiswürfelschale</li> </ul>		<ul style="list-style-type: none"> <li>▪ 2 Eierablagen, 1 Flaschenkamm</li> </ul>	
Sonderzubehör	<ul style="list-style-type: none"> <li>▪ KS10Z020 Flaschenablage</li> </ul>		<ul style="list-style-type: none"> <li>▪ KS10Z020 Flaschenablage</li> </ul>	

<sup>1)</sup> Auf der Basis der Ergebnisse der Normprüfung (gemäß EU 1060/2010) über 24 Std.


















Tatsächlicher Verbrauch abhängig von Nutzung/Standort des Geräts.

<sup>2)</sup> Die Temperatur liegt je nach Umgebungstemperatur bei +0,5 °C bis +3 °C.

<sup>3)</sup> Technische Zeichnungen zu diesen Geräten finden Sie im Kapitel III. <sup>4)</sup> Auf einer Energieeffizienzklassen-Skala von A+++ bis D.

\* UPE = Unverbindliche Preisempfehlung des Herstellers in € inkl. 20% MwSt.

# Die Kühl schrank e mit Gefrierfach

	Nischenh. he: 1775mm iQ 100	Nischenh. he: 1580mm iQ 500	Nischenh. he: 1400 mm iQ 700
			
	 Energie	 Energie	 Energie
	 LED	 hyperFresh plus	 Türdämpfung
	 hyperFresh plus	 softClosing Tür	 hyperFresh premium 0°C
	 LED	 LED	 LED
	 freshSense		 freshSense
Gerätebezeichnung	Vorrats-Centrum KI82CAF30	Kühl schrank KI72LAD30	Kühl schrank, hyperFresh premium KI52FSD40
	1.579, €*	€ 1.319, *	1.866, €*
studioLine exklusiv			<ul style="list-style-type: none"> <li>dimLight: langsam aufhellendes LED-Licht</li> <li>studioLine-Signet</li> <li>Innenausstattung mit Metall-Applikationen</li> </ul>
Montage H x B x T	<ul style="list-style-type: none"> <li>Einbau vollintegrierbar</li> <li>Flachscharnier-Technik</li> <li>Nischenmaßf: 177,5 x 56,0 x 55,0 cm</li> </ul>	<ul style="list-style-type: none"> <li>Einbau vollintegrierbar</li> <li>Flachscharnier-Technik</li> <li>Nischenmaßf: 158,0 x 56,0 x 55,0 cm</li> </ul>	<ul style="list-style-type: none"> <li>Einbau vollintegrierbar</li> <li>Türanschlag rechts, wechselbar</li> <li>Flachscharnier mit softEinzug und Türdämpfung</li> <li>Nischenmaßf: 140 x 56 x 55 cm</li> </ul>
Umwelt und Sicherheit	<ul style="list-style-type: none"> <li>Energie-Effizienz-Klasse: A++</li> <li>Energieverbrauch<sup>1)</sup>: 198 kWh/Jahr</li> <li>Nutzinhalt gesamt: 284 l</li> <li>Klimaklasse SN-ST</li> <li>Anschlusswert: 90 W</li> <li>Geräuschwert: 38 dB(A) re 1 pW</li> </ul>	<ul style="list-style-type: none"> <li>Energie-Effizienz-Klasse: A++<sup>2)</sup></li> <li>Energieverbrauch<sup>1)</sup>: 196 kWh/Jahr</li> <li>Nutzinhalt gesamt: 248 l</li> <li>Klimaklasse SN-ST</li> <li>Anschlusswert: 90 W</li> <li>Geräuschwert: 36 dB(A) re 1 pW</li> </ul>	<ul style="list-style-type: none"> <li>Energie-Effizienz-Klasse: A+++<sup>4)</sup></li> <li>Energieverbrauch<sup>1)</sup>: 136 kWh/Jahr</li> <li>Nutzinhalt gesamt: 204 l</li> <li>Klimaklasse SN-T</li> <li>Anschlusswert: 90 W</li> <li>Geräuschwert: 38 dB(A) re 1 pW</li> </ul>
Komfort und Sicherheit	<ul style="list-style-type: none"> <li>Elektronische Temperaturregelung, exakt digital ablesbar</li> <li>freshSense – Konstante Temperatur durch intelligente Sensortechnik</li> <li>Abtau-Automatik im Kühlteil</li> <li>Akustischer Türalarm</li> <li>Innenausstattung mit Metall-Applikationen</li> <li>Türanschlag rechts, wechselbar</li> </ul>	<ul style="list-style-type: none"> <li>softEinzug mit Türdämpfung</li> <li>touchControl-Elektronik Elektronische Temperaturregelung digital ablesbar</li> <li>freshSense Konstante Temperatur durch intelligente Sensortechnik</li> <li>Abtau-Automatik im Kühlteil</li> <li>superKühlen Akustischer Türalarm</li> <li>Innenausstattung mit Metall-Applikationen</li> <li>Türanschlag rechts, wechselbar</li> </ul>	<ul style="list-style-type: none"> <li>Abtau-Automatik im Kühlteil</li> <li>Elektronische Temperaturregelung digital ablesbar</li> <li>freshSense Konstante Temperatur durch intelligente Sensortechnik</li> <li>Akustischer Türalarm</li> </ul>
Kühlteil	<ul style="list-style-type: none"> <li>Kühlraum: 152 l Nutzinhalt</li> <li>5 Abstellflächen aus Sicherheitsglas (2 höhenverstellbar), davon 1 teilbar mit Parkmöglichkeit im Gerät (varioShelf)</li> <li>1 durchgehender Türabsteller</li> <li>LED-Innenbeleuchtung</li> <li>Kellerfach 98 l im Auszugswagen, von +6° bis +14°C regelbar mit einer Schublade</li> <li>„Super Funktion“ für Kellerfach - kühlt Getränke besonders schnell auf Trinktemperatur</li> </ul>	<ul style="list-style-type: none"> <li>Kühlraum: 214 l Nutzinhalt</li> <li>4 Abstellflächen aus Sicherheitsglas (3 höhenverstellbar), davon 1 teilbar mit Parkmöglichkeit im Gerät (varioShelf)</li> <li>1 Abstellfläche ausziehbar (easyAccessShelf)</li> <li>4 Türabsteller, davon 1 Butter-/Käsefach</li> <li>LED-Innenbeleuchtung im Kühlteil</li> </ul>	<ul style="list-style-type: none"> <li>Kühlraum: 189 l Nutzinhalt (+3°C bis +8°C)</li> <li>superKühlen</li> <li>4 Abstellflächen aus Sicherheitsglas, 1 teilbar mit Parkmöglichkeit im Gerät, 1 Abstellfläche ausziehbar</li> <li>varioShelf individuell variabel für optimale Raumausnutzung</li> <li>easyAccessShelf leichter Zugriff und alles im Blick</li> <li>4 Türabsteller, davon 1 Butter-/Käsefach</li> </ul>
Frischesystem	<ul style="list-style-type: none"> <li>hyperFresh plus mit Feuchteregulierung – hält Fisch und Fleisch, Obst und Gemüse bis zu 2x länger frisch!</li> </ul>	<ul style="list-style-type: none"> <li>1 hyperFresh plus Box mit Feuchteregulierung auf Teleskopschienen hält Obst und Gemüse bis zu 2x länger frisch</li> <li>1 Fresh Box auf Teleskopschienen</li> </ul>	<ul style="list-style-type: none"> <li>hyperFresh premium 0°C<sup>2)</sup> 59 l Nutzinhalt</li> <li>1 hyperFresh premium 0°C Box mit Teleskop-Auszug hält Obst und Gemüse bis zu 3x länger frisch</li> <li>1 hyperFresh premium 0°C Box mit Teleskop-Auszug hält Fisch und Fleisch bis zu 3x länger frisch</li> </ul>
Gefrierfach	<ul style="list-style-type: none"> <li>****-Gefrierfach: 34 l Nutzinhalt</li> <li>Lagerzeit bei Stellung: 16 Std.</li> <li>Gefriervermögen: 4,5 kg in 24 Std.</li> <li>1 Gefrierfach mit Klappe</li> <li>Pizza-gerechtes Gefrierfach</li> </ul>	<ul style="list-style-type: none"> <li>****-Gefrierfach: 34 l Nutzinhalt</li> <li>Lagerzeit bei Stellung: 22 Std.</li> <li>Gefriervermögen: 3 kg in 24 Std.</li> <li>1 herausnehmbare Ablage aus Sicherheitsglas</li> </ul>	<ul style="list-style-type: none"> <li>****-Gefrierfach: 15 l Nutzinhalt</li> <li>Lagerzeit bei Stellung: 13 Std.</li> <li>Gefriervermögen: 2 kg in 24 Std.</li> </ul>
Maße H x B x T	Gerätemaßf: 177,2 x 55,8 x 54,5 cm	Gerätemaßf: 157,7 x 55,8 x 54,5 cm	Gerätemaßf: 139,7 x 55,8 x 54,5 cm
Zubehör	2 Eierablagen, 1 Eiswürfelschale	2 Eierablagen, 1 Eiswürfelschale, 1 Flaschenkamm	2 Eierablagen, 1 Eiswürfelschale, 1 Flaschenkamm
Sonderzubehör	KS10Z020 Flaschenablage	KS10Z020 Flaschenablage	KS10Z020 Flaschenablage

<sup>1)</sup> Auf der Basis der Ergebnisse der Normprüfung (gem. EN 1060/2010) über 24 Std. Tatsächlicher Verbrauch abhängig von Nutzung/Standort des Gerätes.

<sup>2)</sup> Die Temperatur liegt je nach Umgebungstemperatur bei +0,5°C bis +3°C.

<sup>3)</sup> Technische Zeichnungen zu diesen Geräten finden Sie im Kapitel 11. <sup>4)</sup> Auf einer Energieeffizienzklassen-Skala von A+++ bis D.

\* UPE = Unverbindliche Preisempfehlung des Herstellers in € inkl. 20% MwSt.

# Die Kühl schrank e mit Gefrierfach/ohne Gefrierfach

Nischenhöhe: 1400mm

iQ 700

Nischenhöhe: 1400mm

iQ 700



Gerätebezeichnung	K Klschrank, hyperFresh premium KI52FSD30	1.569, €*	K Klschrank, hyperFresh premium KI51FSD40	1.750, €*
studioLine exklusiv	<ul style="list-style-type: none"> <li>▪ dimLight: langsam aufhellendes LED-Licht</li> <li>▪ studioLine-Signet</li> <li>▪ Innenausstattung mit Metall-Applikationen</li> </ul>		<ul style="list-style-type: none"> <li>▪ dimLight: langsam aufhellendes LED-Licht</li> <li>▪ studioLine-Signet</li> <li>▪ Innenausstattung mit Metall-Applikationen</li> </ul>	
Montage H x B x T	<ul style="list-style-type: none"> <li>▪ Einbau vollintegrierbar</li> <li>▪ Türanschlag rechts, wechselbar</li> <li>▪ Flachscharnier mit softEinzug und Türdämpfung</li> <li>▪ Nischenmaße: 140 x 56 x 55 cm</li> </ul>		<ul style="list-style-type: none"> <li>▪ Einbau vollintegrierbar</li> <li>▪ Türanschlag rechts, wechselbar</li> <li>▪ Flachscharnier mit softEinzug und Türdämpfung</li> <li>▪ Nischenmaße: 140 x 56 x 55 cm</li> </ul>	
Umwelt und Sicherheit	<ul style="list-style-type: none"> <li>▪ Energie-Effizienz-Klasse: A++<sup>4)</sup></li> <li>▪ Energieverbrauch<sup>1)</sup>: 196 kWh/Jahr</li> <li>▪ Nutzinhalt gesamt: 204 l</li> <li>▪ Klimaklasse SN-ST</li> <li>▪ Anschlusswert: 90 W</li> <li>▪ Geräuschwert: 38 dB(A) re 1 pW</li> </ul>		<ul style="list-style-type: none"> <li>▪ Energie-Effizienz-Klasse: A+++<sup>4)</sup></li> <li>▪ Energieverbrauch<sup>1)</sup>: 83 kWh/Jahr</li> <li>▪ Nutzinhalt gesamt: 222 l</li> <li>▪ Klimaklasse SN-T</li> <li>▪ Anschlusswert: 90 W</li> <li>▪ Geräuschwert: 38 dB(A) re 1 pW</li> </ul>	
Komfort und Sicherheit	<ul style="list-style-type: none"> <li>▪ Abtau-Automatik im Kühlteil</li> <li>▪ touchControl-Elektronik Elektronische Temperaturregelung digital ablesbar</li> <li>▪ freshSense Konstante Temperatur durch intelligente Sensortechnik</li> <li>▪ Akustischer Türalarm</li> </ul>		<ul style="list-style-type: none"> <li>▪ Abtau-Automatik im Kühlteil</li> <li>▪ Elektronische Temperaturregelung digital ablesbar</li> <li>▪ freshSense Konstante Temperatur durch intelligente Sensortechnik</li> <li>▪ Akustischer Türalarm</li> </ul>	
Kühlteil	<ul style="list-style-type: none"> <li>▪ Kühlraum: 189 l Nutzinhalt (+3 °C bis +8 °C)</li> <li>▪ superKühlen</li> <li>▪ 4 Abstellflächen aus Sicherheitsglas, davon 3 hängenverstellbar, 1 teilbar m. Parkmöglichkeit im Gerät, 1 Abstellfläche ausziehbar</li> <li>▪ varioShelf individuell variabel für optimale Raumausnutzung</li> <li>▪ easyAccessShelf leichter Zugriff und alles im Blick</li> <li>▪ 4 Türabsteller, davon 1 Butter-/Käsefach</li> </ul>		<ul style="list-style-type: none"> <li>▪ Kühlraum: 222 l Nutzinhalt</li> <li>▪ superKühlen</li> <li>▪ 5 Abstellflächen aus Sicherheitsglas, 1 teilbar m. Parkmöglichkeit im Gerät, 1 Abstellfläche ausziehbar</li> <li>▪ varioShelf individuell variabel für optimale Raumausnutzung</li> <li>▪ easyAccessShelf leichter Zugriff und alles im Blick</li> <li>▪ 4 Türabsteller, davon 1 Butter-/Käsefach</li> </ul>	
Frischesystem	<ul style="list-style-type: none"> <li>▪ hyperFresh premium 0 °C<sup>2)</sup> 59 l Nutzinhalt</li> <li>▪ 1 hyperFresh premium 0 °C Box mit Teleskop-Auszug hält Obst und Gemüse bis zu 3x länger frisch</li> <li>▪ 1 hyperFresh premium 0 °C Box mit Teleskop-Auszug hält Fisch und Fleisch bis zu 3x länger frisch</li> </ul>		<ul style="list-style-type: none"> <li>▪ hyperFresh premium 0 °C<sup>2)</sup> 59 l Nutzinhalt</li> <li>▪ 1 hyperFresh premium 0 °C Box mit Teleskop-Auszug hält Obst und Gemüse bis zu 3x länger frisch</li> <li>▪ 1 hyperFresh premium 0 °C Box mit Teleskop-Auszug hält Fisch und Fleisch bis zu 3x länger frisch</li> </ul>	
Gefrierfach	<ul style="list-style-type: none"> <li>▪ <b>****</b>-Gefrierfach: 15 l Nutzinhalt</li> <li>▪ Lagerzeit bei Stellung: 13 Std.</li> <li>▪ Gefriervermögen: 2,5 kg in 24 Std.</li> </ul>			
Maße <sup>3)</sup> HxBxT	Gerätemaße: 139,7 x 55,8 x 54,5 cm		Gerätemaße: 139,7 x 55,8 x 54,5 cm	
Zubehör	2 Eierablagen, 1 Eiswürfelschale		2 Eierablagen, 1 Eiswürfelschale, 1 Aufbewahrungsbehälter mit Deckel, 1 Flaschenkamm	
Sonderzubehör	▪ KS10Z020 Flaschenablage		▪ KS10Z020 Flaschenablage	

<sup>1)</sup> Auf der Basis der Ergebnisse der Normprüfung (gemäß EU 1060/2010) über 24 Std.

Tatsächlicher Verbrauch abhängig von Nutzung/Standort des Geräts.

<sup>2)</sup> Die Temperatur liegt je nach Umgebungstemperatur bei +0,5 °C bis +3 °C.

<sup>3)</sup> Technische Zeichnungen zu diesen Geräten finden Sie im Kapitel [T](#). <sup>4)</sup> Auf einer Energieeffizienzklassen-Skala von A+++ bis D.

\* UPE = Unverbindliche Preisempfehlung des Herstellers in € inkl. 20% MwSt.



# Die Kühl schrank e ohne Gefrierfach/mit Gefrierfach

Nischenh he: 1225mm	iQ 700	Nischenh he: 1225mm	iQ 500
---------------------	--------	---------------------	--------



Gerätebezeichnung	<b>K hlschrank, hyperFresh premium KI41FSD40</b>	<b>1.622, €*</b>	<b>K hlschrank KI42LSD30</b>	<b>1.071, €*</b>
studioLine exklusiv	<ul style="list-style-type: none"> <li>▪ dimLight: langsam aufhellendes LED-Licht</li> <li>▪ studioLine-Signet</li> <li>▪ Innenausstattung mit Metall-Applikationen</li> </ul>		<ul style="list-style-type: none"> <li>▪ dimLight: langsam aufhellendes LED-Licht</li> <li>▪ studioLine-Signet</li> <li>▪ Innenausstattung mit Metall-Applikationen</li> <li>▪ Verchromter Flaschenrost</li> </ul>	
Montage H x B x T	<ul style="list-style-type: none"> <li>▪ Einbau vollintegrierbar</li> <li>▪ Flachscharnier mit softEinzug und Türdämpfung</li> <li>▪ Türanschlag rechts, wechselbar</li> <li>▪ Nischenmaße: 122,5 x 56 x 55 cm</li> </ul>		<ul style="list-style-type: none"> <li>▪ Einbau vollintegrierbar</li> <li>▪ Flachscharnier mit softEinzug und Türdämpfung</li> <li>▪ Türanschlag rechts, wechselbar</li> <li>▪ Nischenmaße: 122,5 x 56 x 55 cm</li> </ul>	
Umwelt und Sicherheit	<ul style="list-style-type: none"> <li>▪ Energie-Effizienz-Klasse: A+++<sup>3)</sup></li> <li>▪ Energieverbrauch<sup>1)</sup>: <b>80 kWh/Jahr</b></li> <li>▪ Nutzinhalt gesamt: <b>187 l</b></li> <li>▪ Klimaklasse SN-T</li> <li>▪ Anschlusswert: 90 W</li> <li>▪ Geräuschwert: 38 dB(A) re 1 pW</li> </ul>		<ul style="list-style-type: none"> <li>▪ Energie-Effizienz-Klasse: A++<sup>3)</sup></li> <li>▪ Energieverbrauch<sup>1)</sup>: <b>172 kWh/Jahr</b></li> <li>▪ Nutzinhalt gesamt: <b>195 l</b></li> <li>▪ Klimaklasse SN-ST</li> <li>▪ Anschlusswert: 90 W</li> <li>▪ Geräuschwert: 37 dB(A) re 1 pW</li> </ul>	
Komfort und Sicherheit	<ul style="list-style-type: none"> <li>▪ Abtau-Automatik</li> <li>▪ Elektronische Temperaturregelung digital ablesbar</li> <li>▪ freshSense Konstante Temperatur durch intelligente Sensortechnik</li> <li>▪ Akustischer Türalarm</li> </ul>		<ul style="list-style-type: none"> <li>▪ Abtau-Automatik im Kühlteil</li> <li>▪ touchControl-Elektronik Elektronische Temperaturregelung digital ablesbar</li> <li>▪ freshSense Konstante Temperatur durch intelligente Sensortechnik</li> <li>▪ Akustischer Türalarm</li> </ul>	
Kühlteil	<ul style="list-style-type: none"> <li>▪ Kühlraum: 187 l Nutzinhalt</li> <li>▪ superKühlen</li> <li>▪ 4 Abstellflächen, davon 3 aus Sicherheitsglas und 1 hängenverstellbar</li> <li>▪ 3 Türabsteller, davon 1 Butter-/Käsefach</li> </ul>		<ul style="list-style-type: none"> <li>▪ Kühlraum: 180 l Nutzinhalt</li> <li>▪ superKühlen</li> <li>▪ 5 Abstellflächen aus Sicherheitsglas, davon 4 hängenverstellbar, 1 teilbar m. Parkmöglichkeit im Gerät, 1 Abstellfläche ausziehbar</li> <li>▪ varioShelf individuell variabel für optimale Raumausnutzung</li> <li>▪ easyAccessShelf leichter Zugriff und alles im Blick</li> <li>▪ 4 Türabsteller, davon 1 Butter-/Käsefach</li> </ul>	
Frischesystem	<ul style="list-style-type: none"> <li>▪ hyperFresh premium 0°C<sup>2)</sup> 59 l Nutzinhalt</li> <li>▪ 1 hyperFresh premium 0°C Box mit Teleskop-Auszug für Obst und Gemüse bis zu 3x länger frisch</li> <li>▪ 1 hyperFresh premium 0°C Box mit Teleskop-Auszug für Fisch und Fleisch bis zu 3x länger frisch</li> </ul>		<ul style="list-style-type: none"> <li>▪ 1 hyperFresh plus Box mit Feuchteregelung für Obst und Gemüse bis zu 2x länger frisch</li> </ul>	
Gefrierteil			<ul style="list-style-type: none"> <li>▪ <b>****</b>-Gefrierraum: 15 l Nutzinhalt</li> <li>▪ Lagerzeit bei -18°C: 13 Std.</li> <li>▪ Gefriervermögen: 2,4 kg in 24 Std.</li> <li>▪ super-Gefrieren mit Eingefrierautomatik</li> </ul>	
Maße <sup>2)</sup> H x B x T	<b>Gerätmaße:</b> 122,1 x 55,8 x 54,5 cm		<b>Gerätmaße:</b> 122,1 x 55,8 x 54,5 cm	
Zubehör	2 Eierablagen		2 Eierablagen, 1 Eiswürfelschale, 1 Flaschenkamm	
Sonderzubehör	<ul style="list-style-type: none"> <li>▪ KS10Z020 Flaschenablage</li> <li>▪ KF40ZAX0 Türfront mit Alu-Dekorrahmen</li> <li>▪ KF40ZSX0 Edelstahl-Türfront</li> </ul>		<ul style="list-style-type: none"> <li>▪ KS10Z020 Flaschenablage</li> <li>▪ KF40ZAX0 Türfront mit Alu-Dekorrahmen</li> <li>▪ KF40ZSX0 Edelstahl-Türfront</li> </ul>	

<sup>1)</sup> Auf der Basis der Ergebnisse der Normprüfung (gemäß EU 1060/2010) über 24 Std.

Tatsächlicher Verbrauch abhängig von Nutzung/Standort des Geräts.

<sup>2)</sup> Technische Zeichnungen zu diesen Geräten finden Sie im Kapitel 11.

<sup>3)</sup> Auf einer Energieeffizienzklassen-Skala von A+++ bis D.

\* UPE = Unverbindliche Preisempfehlung des Herstellers in € inkl. 20% MwSt.

# Die Khl schrank e ohne Gefrierfach

Nischenh he: 1225mm	iQ 500	Nischenh he: 1025mm	iQ 500
---------------------	--------	---------------------	--------



Gerätebezeichnung	K hlschrank KI41RSD30	1.071, €*	K hlschrank KI31RSD40	1.239, €*
studioLine exklusiv	<ul style="list-style-type: none"> <li>▪ dimLight: langsam aufhellendes LED-Licht</li> <li>▪ studioLine-Signet</li> <li>▪ Innenausstattung mit Metall-Applikationen</li> <li>▪ Verchromter Flaschenrost</li> </ul>		<ul style="list-style-type: none"> <li>▪ dimLight: langsam aufhellendes LED-Licht</li> <li>▪ studioLine-Signet</li> <li>▪ Innenausstattung mit Metall-Applikationen</li> <li>▪ Verchromter Flaschenrost</li> </ul>	
Montage H x B x T	<ul style="list-style-type: none"> <li>▪ Einbau vollintegrierbar</li> <li>▪ Flachscharnier mit softEinzug und Türdämpfung</li> <li>▪ Türanschlag rechts, wechselbar</li> <li>▪ Nischenmaße: 122,5 x 56 x 55 cm</li> </ul>		<ul style="list-style-type: none"> <li>▪ Einbau vollintegrierbar</li> <li>▪ Flachscharnier mit softEinzug und Türdämpfung</li> <li>▪ Türanschlag rechts, wechselbar</li> <li>▪ Nischenmaße: 102,5 x 56 x 55 cm</li> </ul>	
Umwelt und Sicherheit	<ul style="list-style-type: none"> <li>▪ Energie-Effizienz-Klasse: A++<sup>3)</sup></li> <li>▪ Energieverbrauch<sup>1)</sup>: 105 kWh/Jahr</li> <li>▪ Nutzinhalt gesamt: 211 l</li> <li>▪ Klimaklasse SN-T</li> <li>▪ Anschlusswert: 90 W</li> <li>▪ Geräuschwert: 33 dB(A) re 1 pW</li> </ul>		<ul style="list-style-type: none"> <li>▪ Energie-Effizienz-Klasse: A+++<sup>3)</sup></li> <li>▪ Energieverbrauch<sup>1)</sup>: 67 kWh/Jahr</li> <li>▪ Nutzinhalt gesamt: 172 l</li> <li>▪ Klimaklasse SN-T</li> <li>▪ Anschlusswert: 90 W</li> <li>▪ Geräuschwert: 33 dB(A) re 1 pW</li> </ul>	
Komfort und Sicherheit	<ul style="list-style-type: none"> <li>▪ Abtau-Automatik</li> <li>▪ touchControl-Elektronik Elektronische Temperaturregelung digital ablesbar</li> <li>▪ freshSense Konstante Temperatur durch intelligente Sensortechnik</li> <li>▪ Akustischer Türalarm</li> </ul>		<ul style="list-style-type: none"> <li>▪ Abtau-Automatik</li> <li>▪ Elektronische Temperaturregelung digital ablesbar</li> <li>▪ freshSense Konstante Temperatur durch intelligente Sensortechnik</li> <li>▪ Akustischer Türalarm</li> </ul>	
Kühlteil	<ul style="list-style-type: none"> <li>▪ Kühlraum: 211 l Nutzinhalt</li> <li>▪ superKühlen</li> <li>▪ 6 Abstellflächen aus Sicherheitsglas, davon 5 hängenverstellbar, 1 teilbar m. Parkmöglichkeit im Gerät, 1 Abstellfläche ausziehbar</li> <li>▪ varioShelf individuell variabel für optimale Raumausnutzung</li> <li>▪ easyAccessShelf leichter Zugriff und alles im Blick</li> <li>▪ Flexible Innenschale in hydroFresh-Box</li> <li>▪ 4 Türabsteller, davon 1 Butter-/Käsefach</li> </ul>		<ul style="list-style-type: none"> <li>▪ Kühlraum: 172 l Nutzinhalt</li> <li>▪ superKühlen</li> <li>▪ 5 Abstellflächen aus Sicherheitsglas, davon 4 hängenverstellbar, 1 teilbar m. Parkmöglichkeit im Gerät, 1 Abstellfläche ausziehbar</li> <li>▪ varioShelf individuell variabel für optimale Raumausnutzung</li> <li>▪ easyAccessShelf leichter Zugriff und alles im Blick</li> <li>▪ 5 Türabsteller, davon 1 Butter-/Käsefach</li> </ul>	
Frischesystem	<ul style="list-style-type: none"> <li>▪ 1 hyperFresh plus Box mit Feuchterege lung hält Obst und Gemüse bis zu 2x länger frisch</li> </ul>		<ul style="list-style-type: none"> <li>▪ 1 hyperFresh plus Box mit Feuchterege lung hält Obst und Gemüse bis zu 2x länger frisch</li> </ul>	
Maße <sup>2)</sup> HxBxT	<b>Geräte maße:</b> 122,1 x 55,8 x 54,5 cm		<b>Geräte maße:</b> 102,1 x 55,8 x 54,5 cm	
Zubehör	2 Eierablagen, 1 Flaschenkamm		2 Eierablagen	
Sonderzubehör	<ul style="list-style-type: none"> <li>▪ KS10Z020 Flaschenablage</li> <li>▪ KF40ZAX0 Türfront mit Alu-Dekorrahmen</li> <li>▪ KF40ZSX0 Edelstahl-Türfront</li> </ul>		<ul style="list-style-type: none"> <li>▪ KS10Z020 Flaschenablage</li> <li>▪ KF30ZAX0 Türfront mit Alu-Dekorrahmen</li> </ul>	

<sup>1)</sup> Auf der Basis der Ergebnisse der Normprüfung (gemäß EU 1060/2010) über 24 Std.

Tatsächlicher Verbrauch abhängig von Nutzung/Standort des Geräts.

<sup>2)</sup> Technische Zeichnungen zu diesen Geräten finden Sie im Kapitel III.

<sup>3)</sup> Auf einer Energieeffizienzklassen-Skala von A+++ bis D.

\* UPE = Unverbindliche Preisempfehlung des Herstellers in € inkl. 20% MwSt.

# Die Kühl schrank e ohne Gefrierfach/mit Gefrierfach

Nischenhöhe: 1025mm	iQ 500	Nischenhöhe: 1025mm	iQ 500
---------------------	--------	---------------------	--------



Gerätebezeichnung	<b>K hlschrank KI31RSD30</b>	<b>985, €*</b>	<b>K hlschrank KI32LAD30</b>	<b>899, €*</b>
studioLine exklusiv	<ul style="list-style-type: none"> <li>▪ dimLight: langsam aufhellendes LED-Licht</li> <li>▪ studioLine-Signet</li> <li>▪ Innenausstattung mit Metall-Applikationen</li> <li>▪ Verchromter Flaschenrost</li> </ul>			
Montage H x B x T	<ul style="list-style-type: none"> <li>▪ Einbau vollintegrierbar</li> <li>▪ Flachscharnier mit softEinzug und Türdämpfung</li> <li>▪ Türanschlag rechts, wechselbar</li> <li>▪ Nischenmaße: 102,5 x 56 x 55 cm</li> </ul>		<ul style="list-style-type: none"> <li>▪ Einbau vollintegrierbar</li> <li>▪ Flachscharnier-Technik</li> <li>▪ Nischenmaße: 102,5 x 56,0 x 55,0 cm</li> </ul>	
Umwelt und Sicherheit	<ul style="list-style-type: none"> <li>▪ Energie-Effizienz-Klasse: A++<sup>3)</sup></li> <li>▪ Energieverbrauch<sup>1)</sup>: <b>100 kWh/Jahr</b></li> <li>▪ Nutzinhalt gesamt: <b>172 l</b></li> <li>▪ Klimaklasse SN-T ▪ Anschlusswert: 90 W</li> <li>▪ Geräuschwert: 33 dB(A) re 1 pW</li> </ul>		<ul style="list-style-type: none"> <li>▪ Energie-Effizienz-Klasse: A++</li> <li>▪ Energieverbrauch<sup>1)</sup>: <b>157 kWh/Jahr</b></li> <li>▪ Nutzinhalt gesamt: <b>154 l</b></li> <li>▪ Klimaklasse SN-ST ▪ Anschlusswert: 90 W</li> <li>▪ Geräuschwert: 37 dB(A) re 1 pW</li> </ul>	
Komfort und Sicherheit	<ul style="list-style-type: none"> <li>▪ Abtau-Automatik</li> <li>▪ touchControl-Elektronik – Elektronische Temperaturregelung digital ablesbar</li> <li>▪ freshSense – Konstante Temperatur durch intelligente Sensortechnik</li> <li>▪ Akustischer Türalarm</li> </ul>		<ul style="list-style-type: none"> <li>▪ softEinzug mit Türdämpfung</li> <li>▪ touchControl-Elektronik – Elektronische Temperaturregelung, digital ablesbar</li> <li>▪ freshSense – Konstante Temperatur durch intelligente Sensortechnik</li> <li>▪ Abtau-Automatik im Kühlteil ▪ superKühlen ▪ Akustischer Türalarm</li> <li>▪ Innenausstattung mit Metall-Applikationen</li> <li>▪ Türanschlag rechts, wechselbar</li> </ul>	
Kühlteil	<ul style="list-style-type: none"> <li>▪ Kühlraum: 172 l Nutzinhalt</li> <li>▪ superKühlen</li> <li>▪ 5 Abstellflächen aus Sicherheitsglas, davon 4 höhenverstellbar, 1 teilbar mit Parkmöglichkeit im Gerät, 1 Abstellfläche ausziehbar</li> <li>▪ varioShelf – individuell variabel für optimale Raumausnutzung</li> <li>▪ easyAccessShelf – leichter Zugriff und alles im Blick</li> <li>▪ Flexible Innenschale</li> <li>▪ 5 Türabsteller, davon 1 Butter-/Käsefach</li> </ul>		<ul style="list-style-type: none"> <li>▪ Kühlraum: 139 l Nutzinhalt</li> <li>▪ 4 Abstellflächen aus Sicherheitsglas (3 höhenverstellbar), davon 1 teilbar mit Parkmöglichkeit im Gerät (varioShelf) – 1 Abstellfläche ausziehbar (easyAccessShelf)</li> <li>▪ 5 Türabsteller, davon 1 Butter-/Käsefach</li> <li>▪ LED-Innenbeleuchtung im Kühlteil</li> </ul>	
Frischesystem	<ul style="list-style-type: none"> <li>▪ 1 hyperFresh plus Box mit Feuchteregulierung – hält Obst und Gemüse bis zu 2x länger frisch</li> </ul>		<ul style="list-style-type: none"> <li>▪ hyperFresh plus mit Feuchteregulierung – hält Fisch und Fleisch, Obst und Gemüse bis zu 2x länger frisch!</li> </ul>	
Gefrierfach			<ul style="list-style-type: none"> <li>▪ <b>***</b>-Gefrierfach: 15 l Nutzinhalt</li> <li>▪ Lagerzeit bei Stellung: 13 Std. ▪ Gefriervermögen: 2,4 kg in 24 Std.</li> <li>▪ 1 Gefrierfach mit Klappe ▪ Pizza-gerechtes Gefrierfach</li> </ul>	
Maße <sup>2)</sup> H x B x T	<b>Gerätemaße:</b> 102,1 x 55,8 x 54,5 cm		<b>Gerätemaße:</b> 102,1 x 55,8 x 54,5 cm	
Zubehör	2 Eierablagen, 1 Flaschenkamm		2 Eierablagen, 1 Eiswürfelschale, 1 Flaschenkamm	
Sonderzubehör	<ul style="list-style-type: none"> <li>▪ KS10Z020 Flaschenablage</li> <li>▪ KF30ZAX0 Türfront mit Alu-Dekorrahmen</li> </ul>		<ul style="list-style-type: none"> <li>▪ KS10Z020 Flaschenablage</li> <li>▪ KF30ZAX0 Türfront m. Alu-Dekorrahmen</li> </ul>	

<sup>1)</sup> Auf der Basis der Ergebnisse der Normprüfung (gemäß EU 1060/2010) über 24 Std.

Tatsächlicher Verbrauch abhängig von Nutzung/Standort des Geräts.

<sup>2)</sup> Technische Zeichnungen zu diesen Geräten finden Sie im Kapitel 11.

<sup>3)</sup> Auf einer Energieeffizienzskala von A+++ bis D.

\* UPE = Unverbindliche Preisempfehlung des Herstellers in € inkl. 20% MwSt.

# Die Khl schrn ke mit Gefrierfach/ohne Gefrierfach

Nischenh he: 1025mm	iQ 100	Nischenh he: 1025mm	iQ 100
---------------------	--------	---------------------	--------



Ger te- bezeichnung	K hlschrank KI20LV62	729, €* K hlschrank KI20RV62	729, €* K hlschrank KI20RV62
studiLine exklusiv			
Montage H x B x T	<ul style="list-style-type: none"> <li>▪ Einbau vollintegrierbar</li> <li>▪ Flachscharnier-Technik</li> <li>▪ Nischenmafl: 102,5 x 56,0 x 55,0 cm</li> </ul>	<ul style="list-style-type: none"> <li>▪ Einbau vollintegrierbar</li> <li>▪ Flachscharnier-Technik</li> <li>▪ Nischenmafl: 102,5 x 56,0 x 55,0 cm</li> </ul>	
Umwelt und Sicherheit	<ul style="list-style-type: none"> <li>▪ Energie-Effizienz-Klasse: A++</li> <li>▪ Energieverbrauch<sup>1</sup>: 160 kWh/Jahr</li> <li>▪ Nutzinhalt gesamt: 158 l</li> <li>▪ Klimaklasse SN-ST</li> <li>▪ Anschlusswert: 90 W</li> <li>▪ Ger uschwert: 37 dB(A) re 1 pW</li> </ul>	<ul style="list-style-type: none"> <li>▪ Energie-Effizienz-Klasse: A++</li> <li>▪ Energieverbrauch<sup>1</sup>: 99 kWh/Jahr</li> <li>▪ Nutzinhalt gesamt: 181 l</li> <li>▪ Klimaklasse SN-ST</li> <li>▪ Anschlusswert: 90 W</li> <li>▪ Ger uschwert: 37 dB(A) re 1 pW</li> </ul>	
Komfort und Sicherheit	<ul style="list-style-type: none"> <li>▪ Drehwähler für Temperaturregelung</li> <li>▪ Flaschenablage</li> <li>▪ Türanschlag rechts, wechselbar</li> </ul>	<ul style="list-style-type: none"> <li>▪ Kühlraum: 181 l Nutzinhalt</li> <li>▪ 5 Abstellflächen aus Sicherheitsglas, davon 4 höhenverstellbar</li> <li>▪ Transparenter Gemüsebehälter, mit Wellenboden</li> <li>▪ 4 Türabsteller</li> <li>▪ Innenraumbeleuchtung</li> </ul>	
K hlteil	<ul style="list-style-type: none"> <li>▪ Kühlraum: 141 l Nutzinhalt</li> <li>▪ 4 Abstellflächen aus Sicherheitsglas, davon 3 höhenverstellbar</li> <li>▪ Transparenter Gemüsebehälter, mit Wellenboden</li> <li>▪ 4 Türabsteller</li> <li>▪ Innenraumbeleuchtung</li> </ul>	<ul style="list-style-type: none"> <li>▪ Kühlraum: 181 l Nutzinhalt</li> <li>▪ 5 Abstellflächen aus Sicherheitsglas, davon 4 höhenverstellbar</li> <li>▪ Transparenter Gemüsebehälter, mit Wellenboden</li> <li>▪ 4 Türabsteller</li> <li>▪ Innenraumbeleuchtung</li> </ul>	
Gefrierteil	<ul style="list-style-type: none"> <li>▪ <b>* **</b> Gefrierraum: 17 l Nutzinhalt</li> <li>▪ Lagerzeit bei St rung: 10 Std.</li> <li>▪ Gefrierverm gen: 2 kg in 24 Std.</li> <li>▪ Pizza-gerechtes Gefrierfach</li> </ul>		
Mafl H x B x T	<ul style="list-style-type: none"> <li>▪ <b>Ger temaf:</b> 102,1 x 54,1 x 54,2 cm</li> </ul>	<ul style="list-style-type: none"> <li>▪ <b>Ger temaf:</b> 102,1 x 54,1 x 54,2 cm</li> </ul>	
Zubeh r	1 Eierablage	1 Eierablage	

<sup>1</sup>) Auf der Basis der Ergebnisse der Normpr fung (gem fl EU 1060/2010) ber 24 Std.

Tats chlicher Verbrauch abh ngig von Nutzung/Standort des Ger ts.

\* UPE = Unverbindliche Preisempfehlung des Herstellers in € inkl. 20% MwSt.



# Die Khl schrnk e mit Gefrierfach/ohne Gefrierfach

Nischenh he: 880mm	iQ 100	Nischenh he: 880 mm	iQ 100
--------------------	--------	---------------------	--------



Gerätebezeichnung	<b>K hlschrank KI18LV62</b>	<b>629, €* €*</b>	<b>K hlschrank KI18RV62</b>	<b>629, €* €*</b>
studioLine exklusiv				
Montage H x B x T	<ul style="list-style-type: none"> <li>Einbau vollintegrierbar</li> <li>Flachscharnier-Technik</li> <li>Nischenmaßl: 88,0 x 56,0 x 55,0 cm</li> </ul>		<ul style="list-style-type: none"> <li>Einbau vollintegrierbar</li> <li>Flachscharnier-Technik</li> <li>Nischenmaßl: 88,0 x 56,0 x 55,0 cm</li> </ul>	
Umwelt und Sicherheit	<ul style="list-style-type: none"> <li>Energie-Effizienz-Klasse: A++</li> <li>Energieverbrauch<sup>1)</sup>: <b>150 kWh/Jahr</b></li> <li>Nutzzinhalt gesamt: <b>129 l</b></li> <li>Klimaklasse SN-ST</li> <li>Anschlusswert: 90 W</li> <li>Geräuschwert: 37 dB(A) re 1 pW</li> </ul>		<ul style="list-style-type: none"> <li>Energie-Effizienz-Klasse: A++</li> <li>Energieverbrauch<sup>1)</sup>: <b>96 kWh/Jahr</b></li> <li>Nutzzinhalt gesamt: <b>150 l</b></li> <li>Klimaklasse SN-ST</li> <li>Anschlusswert: 90 W</li> <li>Geräuschwert: 37 dB(A) re 1 pW</li> </ul>	
Komfort und Sicherheit	<ul style="list-style-type: none"> <li>Drehwähler für Temperaturregelung</li> <li>Flaschenablage</li> <li>Türanschlag rechts, wechselbar</li> </ul>		<ul style="list-style-type: none"> <li>Drehwähler für Temperaturregelung</li> <li>Flaschenablage</li> <li>Türanschlag rechts, wechselbar</li> </ul>	
Kühlteil	<ul style="list-style-type: none"> <li>Kühlraum: 112 l Nutzzinhalt</li> <li>3 Abstellflächen aus Sicherheitsglas, davon 2 höhenverstellbar</li> <li>Transparenter Gemüsebehälter, mit Wellenboden</li> <li>4 Türabsteller</li> <li>Innenraumbelichtung</li> </ul>		<ul style="list-style-type: none"> <li>Kühlraum: 150 l Nutzzinhalt</li> <li>4 Abstellflächen aus Sicherheitsglas, davon 3 höhenverstellbar</li> <li>Transparenter Gemüsebehälter, mit Wellenboden</li> <li>4 Türabsteller</li> <li>Innenraumbelichtung</li> </ul>	
Gefriereteil	<ul style="list-style-type: none"> <li><b>* ** **</b>-Gefrierraum: 17 l Nutzzinhalt</li> <li>Lagerzeit bei Störung: 10 Std.</li> <li>Gefriervermögen: 2 kg in 24 Std.</li> </ul>			
Maße H x B x T	<ul style="list-style-type: none"> <li><b>Gerätmaßl:</b> 87,4 x 54,1 x 54,2 cm</li> </ul>		<ul style="list-style-type: none"> <li><b>Gerätmaßl:</b> 87,4 x 54,1 x 54,2 cm</li> </ul>	
Zubehör	1 Eierablage		1 Eierablage	

<sup>1)</sup> Auf der Basis der Ergebnisse der Normprüfung (gemäß EU 1060/2010) über 24 Std.  
 Tatsächlicher Verbrauch abhängig von Nutzung/Standort des Geräts.  
 \* UPE = Unverbindliche Preisempfehlung des Herstellers in € inkl. 20% MwSt.

# Die Gefriergerete integrierbar

Nischenh he: 1775mm	iQ 500	Nischenh he: 1225mm	iQ 500	Nischenh he: 1025mm	iQ 500
---------------------	--------	---------------------	--------	---------------------	--------



Geretebezeichnung	Gefrierschrank noFrost <b>GE81NAC30</b>	1.579, €* 1.579, €*	Gefrierschrank noFrost <b>GE41NAC30</b>	1.049, €* 1.049, €*	Gefrierschrank noFrost <b>GE31NAC30</b>	949, €* 949, €*
studioLine exklusiv						
Montage H x B x T	<ul style="list-style-type: none"> <li>Einbau vollintegrierbar</li> <li>Flachscharnier-Technik</li> <li>Nischenmaßl: 177,5 x 56,0 x 55,0 cm</li> </ul>		<ul style="list-style-type: none"> <li>Einbau vollintegrierbar</li> <li>Flachscharnier-Technik</li> <li>Nischenmaßl: 122,5 x 56,0 x 55,0 cm</li> </ul>		<ul style="list-style-type: none"> <li>Einbau vollintegrierbar</li> <li>Flachscharnier-Technik</li> <li>Nischenmaßl: 102,5 x 56,0 x 55,0 cm</li> </ul>	
Umwelt und Sicherheit	<ul style="list-style-type: none"> <li>Energie-Effizienz-Klasse: A++</li> <li>Energieverbrauch<sup>1</sup>: <b>246 kWh/Jahr</b></li> <li>Nutzhalt gesamt: <b>215 l</b></li> <li>Klimaklasse SN-T</li> <li>Anschlusswert: 90 W</li> <li>Geruschwert: 39 dB(A) re 1 pW</li> </ul>		<ul style="list-style-type: none"> <li>Energie-Effizienz-Klasse: A++</li> <li>Energieverbrauch<sup>1</sup>: <b>191 kWh/Jahr</b></li> <li>Nutzhalt gesamt: <b>132 l</b></li> <li>Klimaklasse SN-T</li> <li>Anschlusswert: 90 W</li> <li>Geruschwert: 39 dB(A) re 1 pW</li> </ul>		<ul style="list-style-type: none"> <li>Energie-Effizienz-Klasse: A++</li> <li>Energieverbrauch<sup>1</sup>: <b>171 kWh/Jahr</b></li> <li>Nutzhalt gesamt: <b>102 l</b></li> <li>Klimaklasse SN-T</li> <li>Anschlusswert: 90 W</li> <li>Geruschwert: 39 dB(A) re 1 pW</li> </ul>	
Komfort und Sicherheit	<ul style="list-style-type: none"> <li>noFrost – nie wieder abtauen!</li> <li>softEinzug mit Türdämpfung</li> <li>Elektronische Temperaturregelung, digital ablesbar</li> <li>freshSense – Konstante Temperatur durch intelligente Sensortechnik</li> <li>Akustischer Türalarm</li> <li>Optische Warnanzeige</li> <li>Türanschlag links, wechselbar</li> </ul>		<ul style="list-style-type: none"> <li>softEinzug mit Türdämpfung</li> <li>noFrost – nie wieder abtauen!</li> <li>Elektronische Temperaturregelung, digital ablesbar</li> <li>freshSense – Konstante Temperatur durch intelligente Sensortechnik</li> <li>superGefrieren</li> <li>Akustischer Alarm</li> <li>Optischer Warnanzeige</li> <li>Innenausstattung mit Metall-Applikationen</li> <li>Türanschlag rechts, wechselbar</li> </ul>		<ul style="list-style-type: none"> <li>softEinzug mit Türdämpfung</li> <li>noFrost – nie wieder abtauen!</li> <li>1 Kompressor / 1 Kreislauf</li> <li>freshSense – Konstante Temperatur durch intelligente Sensortechnik</li> <li>superGefrieren</li> <li>Akustischer Alarm</li> <li>Optischer Warnanzeige</li> <li>Innenausstattung mit Metall-Applikationen</li> <li>Türanschlag rechts, wechselbar</li> </ul>	
Kühlteil						
Gefriereteil	<ul style="list-style-type: none"> <li><b>****</b>-Gefrierraum: 215 l Nutzhalt</li> <li>Lagerzeit bei Störung: 18 Std.</li> <li>Gefriervermögen: 24 kg in 24 Std.</li> <li>5 transparente Gefriergut-Schubladen</li> <li>2 Intensiv-Gefrierfach mit transparenter Klappe</li> <li>varioZone ■ Gefriergut-Kalender</li> </ul>		<ul style="list-style-type: none"> <li><b>****</b>-Gefrierraum: 132 l Nutzhalt</li> <li>Lagerzeit bei Störung: 22 Std.</li> <li>Gefriervermögen: 16 kg in 24 Std.</li> <li>1 Intensiv-Gefrierfach mit Glasablage und transparenter Klappe</li> <li>4 transparente Gefriergut-Schubladen, davon 1 bigBox ■ Gefriergut-Kalender</li> </ul>		<ul style="list-style-type: none"> <li><b>****</b>-Gefrierraum: 102 l Nutzhalt</li> <li>Lagerzeit bei Störung: 22 Std.</li> <li>Gefriervermögen: 12 kg in 24 Std.</li> <li>varioZone</li> <li>1 Intensiv-Gefrierfach mit transparenter Klappe ■ 3 transparente Gefriergut-Schubladen ■ Gefriergut-Kalender</li> </ul>	
Maße H x B x T	<ul style="list-style-type: none"> <li>Geretemaßl: 177,2 x 55,8 x 54,5 cm</li> </ul>		<ul style="list-style-type: none"> <li>Geretemaßl: 122,1 x 55,8 x 54,5 cm</li> </ul>		<ul style="list-style-type: none"> <li>Geretemaßl: 102,1 x 55,8 x 54,5 cm</li> </ul>	
Zubehör	2 Kühlte-Akkus, 1 Eiswürfelschale		2 Kühlte-Akkus, 1 Eiswürfelschale		2 Kühlte-Akkus, 1 Eiswürfelschale	

<sup>1</sup> Auf der Basis der Ergebnisse der Normprüfung (gemäß EU 1060/2010) über 24 Std.

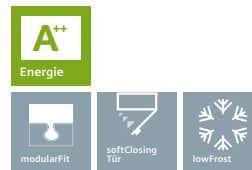
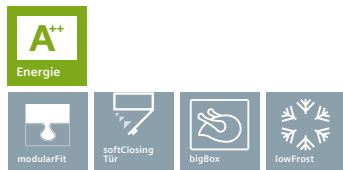
Tatsächlicher Verbrauch abhängig von Nutzung/Standort des Geräts.

<sup>2</sup> Anlauftermine sind vorläufig. Eine Lieferfähigkeit zu diesem Datum kann nicht zugesagt werden.

\* UPE = Unverbindliche Preisempfehlung des Herstellers in € inkl. 20% MwSt.

# Die Gefriergeräte integrierbar

Nischenhöhe: 880mm	iQ 500	Nischenhöhe: 720mm	iQ 500
--------------------	--------	--------------------	--------



Gerätebezeichnung	GI21VAD30	739, €*	GI11VAD30	719, €*
studioLine exklusiv				
Montage H x B x T	<ul style="list-style-type: none"> <li>Einbau vollintegrierbar</li> <li>Flachscharnier-Technik</li> <li>Nischenmaßl: 88,0 x 56,0 x 55,0 cm</li> </ul>		<ul style="list-style-type: none"> <li>Einbau vollintegrierbar</li> <li>Flachscharnier-Technik</li> <li>Nischenmaßl: 72,0 x 56,0 x 55,0 cm</li> </ul>	
Umwelt und Sicherheit	<ul style="list-style-type: none"> <li>Energie-Effizienz-Klasse: A++</li> <li>Energieverbrauch<sup>1</sup>: 157 kWh/Jahr</li> <li>Nutzinhalt gesamt: 97 l</li> <li>Klimaklasse SN-T ■ Anschlusswert: 90 W</li> <li>Geräuschwert: 37 dB(A) re 1 pW</li> </ul>		<ul style="list-style-type: none"> <li>Energie-Effizienz-Klasse: A++</li> <li>Energieverbrauch<sup>1</sup>: 144 kWh/Jahr</li> <li>Nutzinhalt gesamt: 72 l</li> <li>Klimaklasse SN-T ■ Anschlusswert: 90 W</li> <li>Geräuschwert: 37 dB(A) re 1 pW</li> </ul>	
Komfort und Sicherheit	<ul style="list-style-type: none"> <li>softEinzug mit Temperaturempfung</li> <li>Elektronische Temperaturregelung, über LED ablesbar</li> <li>Akustischer Alarm, optische Warnanzeige</li> <li>superGefrieren</li> <li>freshSense ■ Konstante Temperatur durch intelligente Sensortechnik</li> <li>Kombinierbar mit Siemens-Einbau-Kühlschränken</li> <li>Türanschlag rechts, wechselbar</li> </ul>		<ul style="list-style-type: none"> <li>softEinzug mit Temperaturempfung</li> <li>Elektronische Temperaturregelung, über LED ablesbar</li> <li>Akustischer Alarm, optische Warnanzeige</li> <li>superGefrieren</li> <li>freshSense ■ Konstante Temperatur durch intelligente Sensortechnik</li> <li>Kombinierbar mit Siemens-Einbau-Kühlschränken</li> <li>Türanschlag rechts, wechselbar</li> </ul>	
Gefrierteil	<ul style="list-style-type: none"> <li>****-Gefriererraum: 97 l Nutzinhalt</li> <li>Gefriervermögen: 8 kg in 24 Std.</li> <li>Lagerzeit bei Störung: 22 Std.</li> <li>lowFrost</li> <li>3 transparente Gefriergut-Schubladen, davon 1 bigBox</li> <li>Gefriergut-Kalender</li> </ul>		<ul style="list-style-type: none"> <li>****-Gefriererraum: 72 l Nutzinhalt</li> <li>Gefriervermögen: 8 kg in 24 Std.</li> <li>Lagerzeit bei Störung: 21 Std.</li> <li>3 transparente Gefriergut-Schubladen</li> <li>Gefriergut-Kalender</li> </ul>	
Maße H x B x T	<ul style="list-style-type: none"> <li>Gerätemaßl: 87,4 x 55,8 x 54,5 cm</li> </ul>		<ul style="list-style-type: none"> <li>Gerätemaßl: 71,2 x 55,8 x 54,5 cm</li> </ul>	
Zubehör	2 Kälte-Akkus, 1 Eiwürfelschale		2 Kälte-Akkus, 1 Eiwürfelschale	

<sup>1</sup>) Auf der Basis der Ergebnisse der Normprüfung (gemäß EU 1060/2010) über 24 Std. Tatsächlicher Verbrauch abhängig von Nutzung/Standort des Geräts.

\* UPE = Unverbindliche Preisempfehlung des Herstellers in € inkl. 20% MwSt.

# Die a-Cool-Kl tegert e

Nischenmafl: 2134 x 914 x 610 mm	iQ 700	Nischenmafl: 2134 x 762 x 610 mm	iQ 700
----------------------------------	--------	----------------------------------	--------



<b>Ger te-bezeichnung</b>	<b>K hl-Gefrier-Kombination noFrost</b> CI36BP01, Flachscharnier-Technik	<b>6.087, €*</b>	<b>K hlschrank</b> CI30RP01, Flachscharnier-Technik	<b>5.186, €*</b>
<b>studioLine exklusiv</b>	<ul style="list-style-type: none"> <li>French Door Design beide T ren i. K hlteil gleichzeitig ffnbar</li> <li>LED-Beleuchtung im K hl- und Gefrierraum</li> </ul>		<ul style="list-style-type: none"> <li>Grofle Flexibilit t im Innenraum</li> <li>LED-Beleuchtung Innenbeh lter aus Metall</li> </ul>	
<b>Montage H x B x T</b>	<ul style="list-style-type: none"> <li>Einbau vollintegrierbar</li> <li>Mit Sockelaggregat, Be- u. Entl ftung komplett durch den Sockel</li> <li>T r ffnungswinkel 115</li> <li>Sockelh he verstellbar von 10,2 bis 18,1 cm</li> <li>Nischenmafle: 213,4 x 91,4 x 61,0 cm</li> </ul>		<ul style="list-style-type: none"> <li>Einbau vollintegrierbar</li> <li>Mit Sockelaggregat, Be- u. Entl ftung komplett durch den Sockel</li> <li>Sockelh he verstellbar von 10,2 bis 18,1 cm</li> <li>T r ffnungswinkel 115 T ranschlag rechts, wechselbar</li> <li>Nischenmafle: 213,4 x 76,2 x 61,0 cm</li> </ul>	
<b>Umwelt und Sicherheit</b>	<ul style="list-style-type: none"> <li>Energie-Effizienz-Klasse: A+<sup>3)</sup></li> <li>Energieverbrauch<sup>1)</sup>: <b>423 kWh/Jahr</b></li> <li>Nutzinhalt gesamt: <b>526 l</b></li> <li>Klimaklasse SN-T</li> <li>Ger uschwert: 42 dB(A) re 1 pW</li> </ul>		<ul style="list-style-type: none"> <li>Energie-Effizienz-Klasse: A+<sup>3)</sup></li> <li>Energieverbrauch<sup>1)</sup>: <b>182 kWh/Jahr</b></li> <li>Nutzinhalt gesamt: <b>479 l</b></li> <li>Nutzinhalt 1 freshProtect-Box von +4 C bis 0 C einstellbar: 66 l</li> <li>Klimaklasse SN-T Ger uschwert: 40 dB(A) re 1 pW</li> </ul>	
<b>Komfort und Sicherheit</b>	<ul style="list-style-type: none"> <li>noFrost nie wieder abtauen!</li> <li>Anschlusswert: 574 W</li> <li>Elektronische Temperaturregelung digital ablesbar</li> <li>Getrennte Temperaturregelung f r K hl- und Gefrierraum</li> <li>Spracheinstellung im Display Abtau-Automatik im K hlteil</li> <li>Eco-Modus Urlaubsschaltung Akustischer T ralarm</li> </ul>		<ul style="list-style-type: none"> <li>noFrost nie wieder abtauen!</li> <li>Anschlusswert: 311 W</li> <li>Elektronische Temperaturregelung digital ablesbar</li> <li>Spracheinstellung im Display Abtau-Automatik im K hlteil</li> <li>Eco-Modus Urlaubsschaltung Akustischer T ralarm</li> </ul>	
<b>K hlteil</b>	<ul style="list-style-type: none"> <li>K hlraum: 380 l Nutzinhalt superK hlen airFresh-Filter</li> <li>Multi-Airflow-System 3 Abstellfl chen aus Sicherheitsglas, 2 h hvenstellb., 1 in der Mitte geteilt 1 transpar. Schale mit Teleskop-Vollauszug Je 2 T rabsteller, davon unterer besonders tief Variable T rgestaltung mit Butter-/K sefach-Kombination Abtau-Automatik im K hlteil</li> </ul>		<ul style="list-style-type: none"> <li>K hlraum: 479 l Nutzinhalt superK hlen Multi-Airflow-System airFresh-Filter 4 Abstellfl chen aus Sicherheitsglas, davon 3 h hvenstellbar 1 transparente Schale mit Teleskop-Vollauszug 3 T rabsteller, davon unterer besonders tief Butterfach oben, Klappe mit Magnetdichtung Abtau-Automatik im K hlteil</li> </ul>	
<b>Frische-system</b>	<ul style="list-style-type: none"> <li>2 transparente Gem sebeh lter mit Feuchteregulierung und Teleskop-Vollauszug</li> </ul>		<ul style="list-style-type: none"> <li>1 transparenter Gem sebeh lter mit Feuchteregulierung und Teleskop-Vollauszug 1 freshProtect-Box</li> </ul>	
<b>Gefrierteil</b>	<ul style="list-style-type: none"> <li>***-Gefrierraum: 146 l</li> <li>Lagerzeit bei St rung: 20 Std. Gefrierverm gen: 16 kg in 24 Std. superGefrieren Autom. Eisw rfelbereiter</li> <li>Eisw rfel-Vorratsbeh lter ca. 1,5 kg Festwasseranschluss mit Wasserschlauch 2 m, 3/4 Auszugswagen mit einer weiteren Schublade innen, mit Teleskop-Vollauszug und integr. Eisbereiter</li> </ul>			
<b>Mafl<sup>2)</sup> H x B x T</b>	<b>Ger temafle:</b> 212,5 x 90,8 x 60,8 cm		<b>Ger temafle:</b> 212,5 x 75,6 x 60,8 cm	
<b>Zubeh r</b>	Anschlusschlauch f r Festwasseranschluss, 2 m, 3/4 Zoll, 1 Eierablage		1 Eierablage	
<b>Sonder-zubeh r</b>	<ul style="list-style-type: none"> <li>CI10Z490 Edelstahl-Stangengriffe (3 St ck) FI50Z000 Wasserfilter</li> <li>CI36Z490 Edelstahl-T rfronten, ohne Griffe (3 St ck) CI36Z400 Edelstahl-Sockelblende f r CI 36BP01 CI60Z000 Verbindungssatz zur Side-by-Side-Kombination CI60Z100 Verbindungssatz zur Side-by-Side-Kombination mit Heizung, n tig bei Montage mit Abstand 0,5 16 cm</li> <li>KS63Z000 Verl ngerungsschlauch, 3 m</li> </ul>		<ul style="list-style-type: none"> <li>CI10Z090 Edelstahl-Stangengriff CI60Z000 Verbindungssatz zur Side-by-Side-Kombination CI60Z100 Verbindungssatz zur Side-by-Side-Kombination mit Heizung, n tig bei Montage mit Abstand 0,5 16 cm</li> <li>CI30Z000 Edelstahl-Sockelblende f r T ranschlag rechts CI30Z100 Edelstahl-Sockelblende f r T ranschlag links FI30Z090 Edelstahl-T r ohne Griff</li> </ul>	

<sup>1)</sup> Auf der Basis der Ergebnisse der Normpr ffung (gem fl EU 1060/2010) ber 24 Std.

Tats chlicher Verbrauch abh ngig von Nutzung/Standort des Ger ts.

<sup>2)</sup> Technische Zeichnungen zu diesen Ger ten finden Sie im Kapitel II.

<sup>3)</sup> Auf einer Energieeffizienzklassen-Skala von A+++ bis D.

\* UPE = Unverbindliche Preisempfehlung des Herstellers in € inkl. 20% MwSt.



# Die a-Cool-Kl teget e

	Nischenmafl: 2134 x 610 x 610 mm	iQ 700	Nischenmafl: 2134 x 610 x 610 mm	iQ 700
--	----------------------------------	--------	----------------------------------	--------



Ger te-bezeichnung	<b>K hlschrank</b> CI24RP01, Flachscharnier-Technik	4.666, €*	<b>vinoThek</b> CI24WP02, Flachscharnier-Technik	5.451, €*
studioLine exklusiv	<ul style="list-style-type: none"> <li>Grofle Flexibilit t im Innenraum</li> <li>LED-Beleuchtung</li> <li>Innenbeh lter aus Metall</li> </ul>		<ul style="list-style-type: none"> <li>Zwei getrennte Temperaturzonen</li> <li>LED-Beleuchtung</li> </ul>	
Montage H x B x T	<ul style="list-style-type: none"> <li>Einbau vollintegrierbar</li> <li>Mit Sockelaggregat, Be- u. Entl ftung komplett durch den Sockel</li> <li>Sockelh he verstellbar von 10,2 bis 18,1 cm</li> <li>T r ffnungswinkel 115</li> <li>T ranschlag rechts, wechselbar</li> <li>Nischenmafle: 213,4 x 61,0 x 61,0 cm</li> </ul>		<ul style="list-style-type: none"> <li>Einbau vollintegrierbar</li> <li>Mit Sockelaggregat, Be- u. Entl ftung komplett durch den Sockel</li> <li>Sockelh he verstellbar von 10,2 bis 18,1 cm</li> <li>T r ffnungswinkel 115</li> <li>T ranschlag rechts, wechselbar</li> <li>Nischenmafle: 213,4 x 61,0 x 61,0 cm</li> </ul>	
Umwelt und Sicherheit	<ul style="list-style-type: none"> <li>Energie-Effizienz-Klasse: A+<sup>3)</sup></li> <li>Energieverbrauch<sup>1)</sup>: 169 kWh/Jahr</li> <li>Nutzzinhalt gesamt: 369 l</li> <li>Nutzzinhalt 1 freshProtect-Box von +4 C bis 0 C einstellbar: 51 l</li> <li>Klimaklasse SN-T</li> <li>Ger uschwert: 40 dB(A) re 1 pW</li> </ul>		<ul style="list-style-type: none"> <li>Energie-Effizienz-Klasse: B<sup>4)</sup></li> <li>Energieverbrauch<sup>1)</sup>: 237 kWh/Jahr</li> <li>Nutzzinhalt gesamt: 390 l</li> <li>Klimaklasse SN-T</li> <li>Ger uschwert: 42 dB(A) re 1 pW</li> <li>Dieses Ger t ist ausschliefllich zur Lagerung von Wein bestimmt</li> </ul>	
Komfort und Sicherheit	<ul style="list-style-type: none"> <li>noFrost nie wieder abtauen!</li> <li>Anschlusswert: 266 W</li> <li>Elektronische Temperaturregelung digital ablesbar</li> <li>Spracheinstellung im Display</li> <li>Abtau-Automatik im K hlteil</li> <li>Eco-Modus</li> <li>Urlaubsschaltung</li> <li>Akustischer T ralarm</li> </ul>		<ul style="list-style-type: none"> <li>Anschlusswert: 131 W</li> <li>Elektronische Temperaturregelung digital ablesbar</li> <li>2 getrennte Temperaturzonen, unabh ngig voneinander regelbar von 5 18 C</li> <li>Spracheinstellung im Display</li> <li>Eco-Modus</li> <li>Urlaubsschaltung</li> <li>Sabbath-Mode</li> <li>Akustischer T ralarm</li> <li>Glast re mit UV-Filter</li> <li>Abtau-Automatik im K hlteil</li> </ul>	
K hlteil	<ul style="list-style-type: none"> <li>K hlraum: 369 l Nutzzinhalt</li> <li>superK hlen</li> <li>Multi-Airflow-System</li> <li>airFresh-Filter</li> <li>4 Abstellfl chen aus Sicherheitsglas, davon 3 h hlenverstellbar</li> <li>1 transparente Schale mit Teleskop-Vollauszug</li> <li>3 T rabsteller, davon unterer besonders tief</li> <li>Butterfach oben, Klappe mit Magnetdichtung</li> </ul>			
Frische-system	<ul style="list-style-type: none"> <li>1 transparenter Gem sebeh lter mit Feuchteregulierung und Teleskop-Vollauszug</li> <li>1 freshProtect-Box</li> </ul>			
Weinlagern			<ul style="list-style-type: none"> <li>airFresh-Filter</li> <li>Optimale K lteverteilung durch Innenventilator</li> <li>14 Flaschenablagen zum K hlen von max. 98 Euro-Fl.</li> <li>0,75 l</li> <li>LED-Beleuchtung</li> </ul>	
Mafl <sup>2)</sup> H x B x T	Ger temafl: 212,5 x 60,3 x 60,8 cm		Ger temafl: 212,5 x 60,3 x 60,8 cm	
Zubeh r	1 Eierablage			
Sonder-zubeh r	<ul style="list-style-type: none"> <li>CI110Z090 Edelstahl-Stangengriff</li> <li>CI60Z000 Verbindungssatz zur Side-by-Side-Kombination</li> <li>CI60Z100 Verbindungssatz zur Side-by-Side-Kombination mit Heizung, n tig bei Montage mit Abstand 0,5 16 cm mit seitlicher Heizung</li> <li>CI24Z000 Edelstahl-Sockelblende f r T ranschlag rechts</li> <li>CI24Z100 Edelstahl-Sockelblende f r T ranschlag links</li> <li>FI24Z090 Edelstahl-T r 24", ohne Griff</li> </ul>		<ul style="list-style-type: none"> <li>CI24Z000 Edelstahl-Sockelblende f. T ranschlag rechts</li> <li>CI24Z100 Edelstahl-Sockelblende f. T ranschlag links</li> <li>CI24Z590 Edelstahl-T r o. Griff f. T ranschlag rechts</li> <li>CI24Z690 Edelstahl-T r ohne Griff f. T ranschlag links</li> <li>CI110Z090 Edelstahl-Stangengriff</li> <li>CI60Z000 Verbindungssatz zur Side-by-Side-Kombination</li> <li>CI60Z100 Verbindungssatz zur Side-by-Side-Kombination mit Heizung, n tig bei Montage mit Abstand 0,5 16 cm</li> </ul>	

<sup>1)</sup> Auf der Basis der Ergebnisse der Normpr ffung (gem fl EU 1060/2010) ber 24 Std.

Tats chlicher Verbrauch abh ngig von Nutzung/Standort des Ger ts.

<sup>2)</sup> Technische Zeichnungen zu diesen Ger ten finden Sie im Kapitel [Zubeh r](#).

<sup>3)</sup> Auf einer Energieeffizienzskala von A+++ bis D. <sup>4)</sup> Auf einer Energieeffizienzskala von A+++ bis G.

\* UPE = Unverbindliche Preisempfehlung des Herstellers in € inkl. 20% MwSt.

# Die a-Cool-Gefrierger e

Nischenmafl: 2134 x 610 x 610 mm

iQ 700

Nischenmafl: 2134 x 610 x 610 mm

iQ 700



<b>Ger te-bezeichnung</b>	<b>Gefrierschrank noFrost FI24DP32 T ranschlag links</b> , Flachscharnier-Technik	<b>5.717, €*</b>	<b>Gefrierschrank noFrost FI24DP02 T ranschlag rechts</b> , Flachscharnier-Technik	<b>5.717, €*</b>
<b>studioLine exklusiv</b>	<ul style="list-style-type: none"> <li>▪ Automatischer Eisw rfelbereiter</li> <li>▪ LED-Beleuchtung</li> <li>▪ Innenbeh lter aus Metall</li> </ul>			
<b>Montage H x B x T</b>	<ul style="list-style-type: none"> <li>▪ Einbau vollintegrierbar</li> <li>▪ Be- und Entl fterung komplett durch den Sockel</li> <li>▪ Sockelh he verstellbar von 10,2 bis 18,1 cm</li> <li>▪ T r ffnungswinkel 115</li> <li>▪ Nischenmafl: 213,4 x 61,0 x 61,0 cm</li> </ul>		<ul style="list-style-type: none"> <li>▪ Einbau vollintegrierbar</li> <li>▪ Be- und Entl fterung komplett durch den Sockel</li> <li>▪ Sockelh he verstellbar von 10,2 bis 18,1 cm</li> <li>▪ T r ffnungswinkel 115</li> <li>▪ Nischenmafl: 213,4 x 61,0 x 61,0 cm</li> </ul>	
<b>Umwelt und Sicherheit</b>	<ul style="list-style-type: none"> <li>▪ Energie-Effizienz-Klasse: A+<sup>3)</sup></li> <li>▪ Energieverbrauch<sup>1)</sup>: <b>347 kWh/Jahr</b></li> <li>▪ Nutzinhalt gesamt: <b>306 l</b></li> <li>▪ Klimaklasse SN-T</li> <li>▪ Ger uschwert: 41 dB(A) re 1 pW</li> </ul>		<ul style="list-style-type: none"> <li>▪ Energie-Effizienz-Klasse: A+<sup>3)</sup></li> <li>▪ Energieverbrauch<sup>1)</sup>: <b>347 kWh/Jahr</b></li> <li>▪ Nutzinhalt gesamt: <b>306 l</b></li> <li>▪ Klimaklasse SN-T</li> <li>▪ Ger uschwert: 41 dB(A) re 1 pW</li> </ul>	
<b>Komfort und Sicherheit</b>	<ul style="list-style-type: none"> <li>▪ noFrost nie wieder abtauen!</li> <li>▪ Anschlusswert: 592 W</li> <li>▪ Elektronische Temperaturregelung digital ablesbar</li> <li>▪ Spracheinstellung im Display</li> <li>▪ Urlaubsschaltung</li> <li>▪ Eco-Modus</li> <li>▪ Akustischer T ralarm</li> <li>▪ Optisches und akustisches Warnsystem bei Temperaturanstieg</li> </ul>			
<b>Gefrierteil</b>	<ul style="list-style-type: none"> <li>▪ <b>* ** **</b>-Gefrierraum: 306 l</li> <li>▪ Lagerzeit bei St rung: 14 Std.</li> <li>▪ Gefrierverm gen: 14 kg in 24 Std.</li> <li>▪ superGefrieren</li> <li>▪ Dispenser f r Trinkwasser, Crushed Eis, Eisw rfel. Mit Kindersicherung, An-/Aus-Schalter, LED-Licht, Anti Klump Eis</li> <li>▪ Eisw rfelproduktion ca. 1,9 kg/24 Std., Vorratsbeh lter ca. 2,5 kg</li> <li>▪ Festwasseranschluss mit Wasserschlauch 2 m, <sup>3</sup>/<sub>4</sub></li> <li>▪ 4 Ablagefl chen aus Metall, davon 2 h henverstellbar</li> <li>▪ 2 Metallk rbe auf Teleskopschienen mit Vollauszug</li> <li>▪ 2 T rabstellregale, davon 1 mit Klappe und Magnetdichtung</li> </ul>			
<b>Mafl<sup>2)</sup> H x B x T</b>	<b>Ger temafle:</b> 212,5 x 60,3 x 60,8 cm		<b>Ger temafle:</b> 212,5 x 60,3 x 60,8 cm	
<b>Zubeh r</b>	Anschlusschlauch f r Festwasseranschluss, 2 m, <sup>3</sup> / <sub>4</sub> Zoll		Anschlusschlauch f r Festwasseranschluss, 2 m, <sup>3</sup> / <sub>4</sub> Zoll	
<b>Sonderzubeh r</b>	<ul style="list-style-type: none"> <li>▪ CI10Z090 Edelstahl-Stangengriff</li> <li>▪ CI60Z000 Verbindungssatz zur Side-by-Side-Kombination</li> <li>▪ CI60Z100 Verbindungssatz zur Side-by-Side-Kombination mit Heizung, n tig bei Montage mit Abstand 0,5 -16 cm mit seitlicher Heizung</li> <li>▪ FI50Z000 Wasserfilter</li> <li>▪ FI24Z300 Edelstahl-L fterungsgitter</li> <li>▪ FI24Z290 Edelstahl-T rfront ohne Griff</li> </ul>		<ul style="list-style-type: none"> <li>▪ CI10Z090 Edelstahl-Stangengriff</li> <li>▪ CI60Z000 Verbindungssatz zur Side-by-Side-Kombination</li> <li>▪ CI60Z100 Verbindungssatz zur Side-by-Side-Kombination mit Heizung, n tig bei Montage mit Abstand 0,5 -16 cm mit seitlicher Heizung</li> <li>▪ FI50Z000 Wasserfilter</li> <li>▪ FI24Z200 Edelstahl-L fterungsgitter</li> <li>▪ FI24Z290 Edelstahl-T rfront ohne Griff</li> </ul>	

<sup>1)</sup> Auf der Basis der Ergebnisse der Normpr fterung (gem fl EU 1060/2010) ber 24 Std.

Tats chlicher Verbrauch abh ngig von Nutzung/Standort des Ger ts.

<sup>2)</sup> Technische Zeichnungen zu diesen Ger ten finden Sie im Kapitel **II**.

<sup>3)</sup> Auf einer Energieeffizienzklassen-Skala von A+++ bis D.

\* UPE = Unverbindliche Preisempfehlung des Herstellers in € inkl. 20% MwSt.

# Die a-Cool-Gefriergeräte

Nischenmaß: 2134 x 610 x 610 mm	iQ 700	Nischenmaß: 2134 x 457 x 610 mm	iQ 700
---------------------------------	--------	---------------------------------	--------



<b>Gerätebezeichnung</b>	<b>Gefrierschrank noFrost</b> FI24NP31, Flachscharnier-Technik	<b>4.815, €*</b>	<b>Gefrierschrank noFrost</b> FI18NP31, Flachscharnier-Technik	<b>4.412, €*</b>
<b>studioLine exklusiv</b>	<ul style="list-style-type: none"> <li>Automatischer Eiswrfelbereiter</li> <li>LED-Beleuchtung</li> <li>Innenbehälter aus Metall</li> </ul>			
<b>Montage H x B x T</b>	<ul style="list-style-type: none"> <li>Einbau vollintegrierbar</li> <li>Be- und Entlüftung komplett durch den Sockel</li> <li>Sockelhöhe verstellbar von 10,2 bis 18,1 cm</li> <li>Türöffnungswinkel 115°</li> <li>Türanschlag links, wechselbar</li> <li>Nischenmaße: 213,4 x 61,0 x 61,0 cm</li> </ul>		<ul style="list-style-type: none"> <li>Einbau vollintegrierbar</li> <li>Be- und Entlüftung komplett durch den Sockel</li> <li>Sockelhöhe verstellbar von 10,2 bis 18,1 cm</li> <li>Türöffnungswinkel 115°</li> <li>Türanschlag links, wechselbar</li> <li>Nischenmaße: 213,4 x 45,7 x 61,0 cm</li> </ul>	
<b>Umwelt und Sicherheit</b>	<ul style="list-style-type: none"> <li>Energie-Effizienz-Klasse: A+<sup>3)</sup></li> <li>Energieverbrauch<sup>1)</sup>: 359 kWh/Jahr</li> <li>Nutzzinhalten gesamt: 324 l</li> <li>Klimaklasse SN-T</li> <li>Geräuschwert: 41 dB(A) re 1 pW</li> </ul>		<ul style="list-style-type: none"> <li>Energie-Effizienz-Klasse: A+<sup>3)</sup></li> <li>Energieverbrauch<sup>1)</sup>: 320 kWh/Jahr</li> <li>Nutzzinhalten gesamt: 223 l</li> <li>Klimaklasse SN-T</li> <li>Geräuschwert: 41 dB(A) re 1 pW</li> </ul>	
<b>Komfort und Sicherheit</b>	<ul style="list-style-type: none"> <li>noFrost nie wieder abtauen!</li> <li>Anschlusswert: 421 W</li> <li>Elektronische Temperaturregelung digital ablesbar</li> <li>Spracheinstellung im Display</li> <li>Eco-Modus</li> <li>Urlaubsschaltung</li> <li>Optische u. akustische Warneinrichtung bei geöffnetem Tür</li> </ul>		<ul style="list-style-type: none"> <li>noFrost nie wieder abtauen!</li> <li>Anschlusswert: 366 W</li> <li>Elektronische Temperaturregelung digital ablesbar</li> <li>Spracheinstellung im Display</li> <li>Akustischer Türalarm</li> <li>Eco-Modus</li> <li>Urlaubsschaltung</li> <li>Optische u. akustische Warneinrichtung bei geöffnetem Tür</li> </ul>	
<b>Gefrierteil</b>	<ul style="list-style-type: none"> <li>****-Gefrierraum: 324 l</li> <li>Lagerzeit bei Stellung: 17 Std.</li> <li>Gefriervermögen: 18 kg in 24 Std.</li> <li>superGefrieren</li> <li>Eiswrfelproduktion ca. 1,4 kg/24 Std., Vorratsbehälter ca. 2,5 kg</li> <li>Festwasseranschluss mit Wasserschlauch 2 m, 3/4"</li> <li>3 Ablageflächen aus Metall, davon 2 hängenverstellbar</li> <li>2 Metallkörbe auf Teleskopschienen mit Vollauszug</li> <li>5 Türabstellregale, davon 1 mit Klappe und Magnetdichtung</li> </ul>		<ul style="list-style-type: none"> <li>****-Gefrierraum: 223 l</li> <li>Lagerzeit bei Stellung: 12 Std.</li> <li>Gefriervermögen: 18 kg in 24 Std.</li> <li>superGefrieren</li> <li>Eiswrfelproduktion ca. 1,4 kg/24 Std., Vorratsbehälter ca. 2,5 kg</li> <li>Festwasseranschluss mit Wasserschlauch 2 m, 3/4"</li> <li>3 Ablageflächen aus Metall, davon 2 hängenverstellbar</li> <li>2 Metallkörbe auf Teleskopschienen mit Vollauszug</li> <li>5 Türabstellregale, davon 1 mit Klappe und Magnetdichtung</li> </ul>	
<b>Maße<sup>2)</sup> H x B x T</b>	<b>Gerätemaße:</b> 212,5 x 60,3 x 60,8 cm		<b>Gerätemaße:</b> 212,5 x 45,1 x 60,8 cm	
<b>Zubehör</b>	Anschlussschlauch für Festwasseranschluss, 2 m, 3/4 Zoll		Anschlussschlauch für Festwasseranschluss, 2 m, 3/4 Zoll	
<b>Sonderzubehör</b>	<ul style="list-style-type: none"> <li>CI10Z090 Edelstahl-Stangengriff</li> <li>CI60Z000 Verbindungssatz zur Side-by-Side-Kombination</li> <li>CI60Z100 Verbindungssatz zur Side-by-Side-Kombination mit Heizung, nötig bei Montage mit Abstand 0,5 - 16 cm mit seitlicher Heizung</li> <li>FI50Z000 Wasserfilter</li> <li>FI24Z000 Edelstahl-Sockel 24 rechts</li> <li>FI24Z100 Edelstahl-Sockel 24 links</li> <li>FI24Z090 Edelstahl-Tür 24, ohne Griff</li> </ul>		<ul style="list-style-type: none"> <li>CI10Z090 Edelstahl-Stangengriff</li> <li>CI60Z000 Verbindungssatz zur Side-by-Side-Kombination</li> <li>CI60Z100 Verbindungssatz zur Side-by-Side-Kombination mit Heizung, nötig bei Montage mit Abstand 0,5 - 16 cm mit seitlicher Heizung</li> <li>FI50Z000 Wasserfilter</li> <li>FI18Z000 Edelstahl-Sockel 18 rechts</li> <li>FI18Z100 Edelstahl-Sockel 18 links</li> <li>FI18Z090 Edelstahl-Tür 18, ohne Griff</li> </ul>	

<sup>1)</sup> Auf der Basis der Ergebnisse der Normprüfung (gemäß EU 1060/2010) über 24 Std.

Tatsächlicher Verbrauch abhängig von Nutzung/Standort des Geräts.

<sup>2)</sup> Technische Zeichnungen zu diesen Geräten finden Sie im Kapitel III.

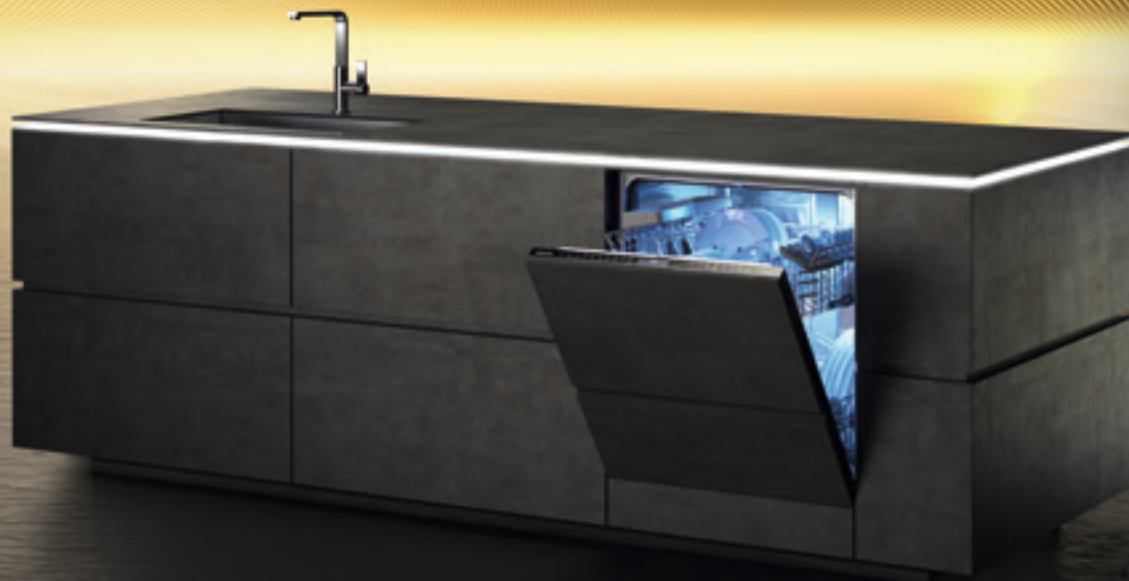
<sup>3)</sup> Auf einer Energieeffizienzskala von A+++ bis D.

\* UPE = Unverbindliche Preisempfehlung des Herstellers in € inkl. 20% MwSt.



Brillante  
Aussichten für  
Ihr Geschirr.





**Wo ein hoher Anspruch ist, werden neue Maßstäbe gesetzt. Die Geschirrspüler von studioLine ermöglichen viel Flexibilität und zählen gleichzeitig zu den schnellsten und sparsamsten Geräten bei optimalen Spülergebnissen.**

**Bringen Sie den Alltag zum Strahlen. Mit brillant trockenen Gläsern.**

Dank des neuen brilliantShine Systems mit Zeolith®-Trocknen ist das kein Problem. Erleben Sie vier innovative, perfekt synchronisierte Features in einem Spülgang – für einen brillanten Glanz direkt aus dem Geschirrspüler.

**Jeder Spülgang eine Glanzleistung.**

Das natürliche Mineral Zeolith wandelt Feuchtigkeit in Wärmeenergie um, die während der Trocknungsphase zurück in den Innenraum des Geschirrspülers geleitet wird. So erhalten Sie nicht nur glänzend sauberes und trockenes Geschirr, sondern senken auch den Energieverbrauch spürbar.

**Griffloses Bedienen, müheloses Öffnen.**

Das neue Türöffnungssystem openAssist wird durch leichten Druck auf die Türfront des Geschirrspülers aktiviert, sodass sich diese automatisch einen Spalt breit öffnet.

**Platz für jedes Geschirrtteil.**

Die varioSchublade Pro für mehr Freiheit beim Einsortieren ist flexibel verstellbar und bietet so noch mehr Platz für Besteck, Kochbesteck und kleinere Geschirrtteile.

**Besonders entgegenkommend.**

Mit den Leichtlaufauszügen gleiten die Körbe sanft und schnell auf Teleskopschienen und lassen sich sogar vollständig herausziehen. So wird das Ein- und Ausräumen der Körbe besonders komfortabel.

**Verkürzt die Spülzeit um bis zu 66 %.**

In der kürzestmöglichen Zeit eine große Menge Geschirr optimal reinigen und trocknen – dank varioSpeed Plus. Ein kurzer Tastendruck reicht und schon verkürzt sich die Spülzeit um bis zu 66 %. Damit ist varioSpeed Plus ideal für alle Familienfeiern und Partys.

**Lichtshow für Ihr Geschirr.**

Das innovative emotionLight lässt den studioLine-Geschirrspüler auch ästhetisch hervorstechen: Zwei im oberen Türrahmen platzierte LED-Leuchten tauchen den Spülerinnenraum und das Geschirr in stimmungsvolles blaues Licht. Und für maximalen Komfort schaltet sich das Licht automatisch beim Öffnen der Tür an und beim Schließen wieder aus.

# Geschirrspüler Das Sortiment im Überblick.

Nutzen Sie die nachstehende Übersicht und finden Sie schnell und unkompliziert das passende Gerät.

Gerätebezeichnung	Gerätehöhe in cm	Energie	Home Connect	Zeolith	Wasser in l	Geräusch in dB	Geschirrkategorie	Dritte Beladungsebene nachrüstbar	emotionLight blau	timeLight	varioSpeed Plus	openAssist	Seite
-------------------	------------------	---------	--------------	---------	-------------	----------------	-------------------	-----------------------------------	-------------------	-----------	-----------------	------------	-------



## Geschirrspüler 60 cm (vollintegriert)

SX878D26PE SN878D26PE	86,5 81,5	A+++ <sup>1)</sup>	■	■	9,5	41	varioFlex Pro	varioSchublade Pro mit Leichtlaufschiene SZ73612	emotionLight Pro	■	■	■	105
SX858D00PE SN858D00PE	86,5 81,5	A++ <sup>1)</sup>			9,5	42	varioFlex Pro	varioSchublade Pro mit Leichtlaufschiene SZ73612	■	■	■	■	105
SX858D06PE SN858D06PE	86,5 81,5	A+++ <sup>1)</sup>	■		9,5	44	varioFlex Pro	varioSchublade Pro SZ73611	■	■	■	■	106
SX858D01PE SN858D01PE	86,5 81,5	A+++ <sup>1)</sup>			9,5	44	varioFlex Pro	varioSchublade Pro SZ73611	■	■	■	■	106
SX858X04PE SN858X04PE	86,5 81,5	A+++ <sup>1)</sup>		■	9,5	42	varioFlex Pro	varioSchublade Pro SZ73611	■	■	■		107
SX836D01PE SN836D01PE	86,5 81,5	A++ <sup>1)</sup>			6,5	44	varioFlex Pro	varioSchublade Pro SZ73611	■	■	■	■	107
SX758X06TE SN758X06TE	86,5 81,5	A+++ <sup>1)</sup>		■	9,5	42	varioFlex Pro			■	■		108
SX736X03ME SN736X03ME	86,5 81,5	A++ <sup>1)</sup>			9,5	44	varioFlex			infoLight	■		108
SX836X00PE SN836X00PE	86,5 81,5	A++ <sup>1)</sup>			9,5	44	varioFlex Pro	varioSchublade Pro SZ73611	■	infoLight	■		109
SX558S06TE SN558S06TE	86,5 81,5	A+++ <sup>1)</sup>	■	■	9,5	42	varioFlex Pro	varioSchublade Pro SZ73611			■		110
SX536S03ME SN536S03ME SN536S03ME	86,5 81,5 81,5	A++ <sup>1)</sup>			9,5	44	varioFlex	varioSchublade Pro SZ73611			■		110
SN536S03IE	81,5	A++ <sup>1)</sup>			9,5	44	varioFlex				■		111

## Geschirrspüler 45 cm (vollintegriert)

SR856D00PE	81,5	A++ <sup>1)</sup>			8,5	44	varioFlex Pro	varioSchublade Pro SZ73645	■	■	■	■	109
SN536S03IE	81,5	A++ <sup>1)</sup>			9,5	43	varioFlex Pro	varioSchublade Pro SZ73645	■			■	111



<sup>1)</sup> Auf einer Energieeffizienzklassen-Skala von A+++ bis D.

# Die Einbau-Geschirrspüler mit Leichtlaufschienen

	vollintegriert, 60 cm breit	iQ 700	vollintegriert, 60 cm breit	iQ 500
	 			
	 		 	
Gerätebezeichnung	<b>Einbau-Großraum-Geschirrspüler, 86,5 cm Gerätehöhe:</b> <b>SX878D26PE (Abb.) Blende schwarz</b> 2.111, €* <b>Einbau-Geschirrspüler, 81,5 cm Gerätehöhe:</b> <b>SN878D26PE Blende schwarz</b> 2.080, €*		<b>Einbau-Großraum-Geschirrspüler, 86,5 cm Gerätehöhe:</b> <b>SX858D00PE (Abb.) Blende schwarz</b> 1.746, €* <b>Einbau-Geschirrspüler, 81,5 cm Gerätehöhe:</b> <b>SN858D00PE Blende schwarz</b> 1.713, €*	
studioLine exklusiv	<ul style="list-style-type: none"> <li>Leichtlaufauszug auf allen drei Beladungsebenen (nur in Verbindung mit SZ73612)</li> <li>emotionLight Pro</li> <li>varioSchublade Pro (SZ73612) nach rechts</li> </ul>		<ul style="list-style-type: none"> <li>Leichtlaufauszug auf allen drei Beladungsebenen (nur in Verbindung mit SZ73612)</li> <li>emotionLight blau</li> <li>varioSchublade Pro (SZ73612) nach rechts</li> </ul>	
Einbau	<ul style="list-style-type: none"> <li>Vollintegrierbar</li> </ul>		<ul style="list-style-type: none"> <li>Vollintegrierbar</li> </ul>	
Leistung und Verbrauch	<ul style="list-style-type: none"> <li>Energielabel<sup>1)</sup>: A+++<sup>5)</sup>/A</li> <li>Fassungsvermögen: 12 Maßgedecke</li> <li>Energie/Wasser<sup>2)</sup>: 230 kWh / 2660 l</li> <li>Energie/Wasser<sup>3)</sup>: 0,80 kWh / 9,5 l</li> <li>Geräuschwert: 41 dB (re 1 pW)</li> </ul>		<ul style="list-style-type: none"> <li>Energielabel<sup>1)</sup>: A++<sup>5)</sup>/A</li> <li>Fassungsvermögen: 12 Maßgedecke</li> <li>Energie/Wasser<sup>2)</sup>: 258 kWh / 2660 l</li> <li>Energie/Wasser<sup>3)</sup>: 0,90 kWh / 9,5 l</li> <li>Geräuschwert: 42 dB (re 1 pW)</li> </ul>	
Programme und Sonderfunktionen	<ul style="list-style-type: none"> <li>8 Programme: Intensiv 70 °C, Auto 45-65 °C, Eco 50 °C, Silence 50 °C, Kurz 60 °C, Glas 40 °C, Schnell 45 °C, Vorspülen</li> <li>5 Sonderfunktionen: Fernstart, Glanztrocknen, intensiveZone, varioSpeed Plus, hygienePlus</li> <li>Maschinenpflegeprogramm</li> </ul>		<ul style="list-style-type: none"> <li>8 Programme: Intensiv 70 °C, Auto 45-65 °C, Eco 50 °C, Silence 50 °C, Glas 40 °C, 1 Stunde 65 °C, Schnell 45 °C, Vorspülen</li> <li>4 Sonderfunktionen: Extra Trocknen, intensiveZone, varioSpeed Plus, hygienePlus</li> <li>Maschinenpflegeprogramm</li> </ul>	
Spül-/Trocknungstechnologie	<ul style="list-style-type: none"> <li>brilliantShine system</li> <li>Zeolith-Trocknen</li> <li>aquaSensor / Beladungssensor</li> <li>Wärmetauscher</li> <li>Reiniger-Automatik</li> </ul>		<ul style="list-style-type: none"> <li>ecoTrocknung</li> <li>aquaSensor / Beladungssensor</li> <li>Wärmetauscher</li> <li>Reiniger-Automatik</li> </ul>	
Sicherheit	<ul style="list-style-type: none"> <li>aquaStop mit lebenslanger Garantie</li> </ul>		<ul style="list-style-type: none"> <li>aquaStop mit lebenslanger Garantie</li> </ul>	
Komfort	<ul style="list-style-type: none"> <li>Hochauflösendes, farbiges TFT-Display</li> <li>Bedienung von oben</li> <li>Touch-Bedienung (schwarz)</li> <li>timeLight</li> <li>varioFlex Pro-Körbe mit blauen Verstellmarkierungen</li> <li>Korbfarbe: silber</li> <li>Gläseranlegeblech im Unterkorb</li> <li>Variabler Besteckkorb im Unterkorb</li> <li>Höhenverstellbarer Oberkorb mit rackMatic (3-stufig)</li> <li>Umklappbare Klappstachelreihen im Oberkorb (6)</li> <li>Flexible Klappstacheln im Unterkorb (8)</li> <li>dosierAssistent</li> <li>Startzeitvorwahl: 1 – 24 Stunden</li> <li>Echtzeituhr</li> <li>Akustisches Programmende-Signal</li> <li>openAssist</li> <li>HomeConnect-fähig</li> <li>WLAN</li> </ul>		<ul style="list-style-type: none"> <li>Bedienung von oben</li> <li>Touch-Bedienung (schwarz)</li> <li>timeLight</li> <li>varioFlex Pro-Körbe mit blauen Verstellmarkierungen</li> <li>Korbfarbe: silber</li> <li>Gläseranlegeblech im Unterkorb</li> <li>Variabler Besteckkorb im Unterkorb</li> <li>Höhenverstellbarer Oberkorb mit rackMatic (3-stufig)</li> <li>Umklappbare Klappstachelreihen im Oberkorb (6)</li> <li>Flexible Klappstacheln im Unterkorb (8)</li> <li>dosierAssistent</li> <li>Startzeitvorwahl: 1 – 24 Stunden</li> <li>Akustisches Programmende-Signal</li> <li>Elektronische Restzeit-Anzeige in Minuten</li> <li>openAssist</li> </ul>	
Technische Informationen und Zubehör Maße <sup>4)</sup> HxBxT	<b>Gerätehöhe SX:</b> 865 925x598x550mm <b>Gerätehöhe SN:</b> 815 875x598x550mm <ul style="list-style-type: none"> <li>iQdrive</li> <li>Farbe Anzeige-Elemente: weiß</li> <li>LED-Farbe: blau</li> <li>Innenbehälter/Boden: Edelstahl/Edelstahl</li> <li>Inkl. Dampfschutz-Blech</li> <li>Anschlusswert: 2,4 kW</li> </ul>		<b>Gerätehöhe SX:</b> 865 925x598x550mm <b>Gerätehöhe SN:</b> 815 875x598x550mm <ul style="list-style-type: none"> <li>iQdrive</li> <li>Farbe Anzeige-Elemente: blau/weiß</li> <li>Innenbehälter/Boden: Edelstahl/Edelstahl</li> <li>Inkl. Dampfschutz-Blech</li> <li>Anschlusswert: 2,4 kW</li> </ul>	
Sonderzubehör	<b>Für SX- und SN-Geschirrspüler:</b> <ul style="list-style-type: none"> <li>SZ73300, Weinglas-Korb</li> <li>SZ73640, Spezialkorb für langstielige Gläser und Broteschirr</li> <li>SZ73612, varioSchublade Pro mit Leichtlaufschienen</li> <li>SZ72010, Schlauchverlängerung für getrennten Zu- und Ablauf</li> <li>SZ73001, Silberbesteck-Kassette</li> <li>SZ73010, Klappcharnier für hohe Korpusmaße</li> </ul> <b>Für SX878D26PE:</b> <ul style="list-style-type: none"> <li>SZ73015, Verblendungsleisten Edelstahl (86,5 cm)</li> <li>SZ73045, Verblendungsleisten für Hocheinbau Edelstahl (86,5 cm)</li> </ul> <b>Für SN878D26PE:</b> <ul style="list-style-type: none"> <li>SZ73005, Verblendungsleisten Edelstahl (81,5 cm)</li> <li>SZ73035, Verblendungsleisten für Hocheinbau Edelstahl (81,5 cm)</li> </ul>		<b>Für SX- und SN-Geschirrspüler:</b> <ul style="list-style-type: none"> <li>SZ73300, Weinglas-Korb</li> <li>SZ73640, Spezialkorb für langstielige Gläser und Broteschirr</li> <li>SZ73100, Variabler Besteckkorb</li> <li>SZ73612, varioSchublade Pro mit Leichtlaufschienen</li> <li>SZ72010, Schlauchverlängerung für getrennten Zu- und Ablauf</li> <li>SZ73001, Silberbesteck-Kassette</li> <li>SZ73010, Klappcharnier für hohe Korpusmaße</li> </ul> <b>Für SX858D00PE:</b> <ul style="list-style-type: none"> <li>SZ73015, Verblendungsleisten Edelstahl (86,5 cm)</li> <li>SZ73045, Verblendungsleisten für Hocheinbau Edelstahl (86,5 cm)</li> </ul> <b>Für SN858D00PE:</b> <ul style="list-style-type: none"> <li>SZ73005, Verblendungsleisten Edelstahl (81,5 cm)</li> <li>SZ73035, Verblendungsleisten für Hocheinbau Edelstahl (81,5 cm)</li> <li>SZ73055, Vorsatztür Edelstahl (81,5 cm)</li> </ul>	

<sup>1)</sup> Energie-Effizienzklasse/Trocknungs-Effizienzklasse. <sup>2)</sup> Verbrauch pro Jahr bei 280 Standardreinigungszyklen Kaltwasserbefüllung (inkl. Stand-by-Verbrauch). Tatsächlicher Verbrauch abhängig von Nutzung des Geräts. <sup>3)</sup> Verbrauch pro Spülgang Kaltwasserbefüllung im Programm Eco 50 °C. Die Angaben auf diesen Geräteseiten beziehen sich auf das Programm Eco 50 °C. Dieses Programm ist zur Reinigung normal verschmutzten Geschirrs geeignet und in Bezug auf den kombinierten Energie- und Wasserverbrauch am effizientesten. <sup>4)</sup> Technische Zeichnungen zu diesen Geräten finden Sie im Kapitel [Technische Zeichnungen](#). <sup>5)</sup> Auf einer Energieeffizienzklassen-Skala von A+++ bis D. \*UPE = Unverbindliche Preisempfehlung des Herstellers in € inkl. 20 % MwSt.

# Die Einbau-Geschirrspüler mit openAssist

	vollintegriert, 60 cm breit	iQ 500	vollintegriert, 60 cm breit	iQ 500
				
				
				
Gerätebezeichnung	Einbau-Großraum-Geschirrspüler, <b>86,5 cm</b> Gerätehöhe: <b>SX858D06PE</b> (Abb.) Blende schwarz 1.733, €*		Einbau-Großraum-Geschirrspüler, <b>86,5 cm</b> Gerätehöhe: <b>SX858D01PE</b> (Abb.) Blende schwarz 1.610, €*	
	Einbau-Geschirrspüler, <b>81,5 cm</b> Gerätehöhe: <b>SN858D06PE</b> Blende schwarz 1.700, €*		Einbau-Geschirrspüler, <b>81,5 cm</b> Gerätehöhe: <b>SN858D01PE</b> Blende schwarz 1.579, €*	
studioLine exklusiv	<ul style="list-style-type: none"> <li>emotionLight blau</li> <li>varioSchublade Pro (SZ73611) nachrüstbar</li> </ul>		<ul style="list-style-type: none"> <li>emotionLight blau</li> <li>varioSchublade Pro (SZ73611) nachrüstbar</li> </ul>	
Einbau	<ul style="list-style-type: none"> <li>Vollintegrierbar</li> </ul>		<ul style="list-style-type: none"> <li>Vollintegrierbar</li> </ul>	
Leistung und Verbrauch	<ul style="list-style-type: none"> <li>Energielabel<sup>1)</sup>: A+++<sup>5)</sup>/A</li> <li>Fassungsvermögen: 13 Maßgedecke</li> <li>Energie/Wasser<sup>2)</sup>: 234 kWh / 2660 l</li> <li>Energie/Wasser<sup>3)</sup>: 0,82 kWh / 9,5 l</li> <li>Geräuschwert: 44 dB (re 1 pW)</li> </ul>		<ul style="list-style-type: none"> <li>Energielabel<sup>1)</sup>: A+++<sup>5)</sup>/A</li> <li>Fassungsvermögen: 13 Maßgedecke</li> <li>Energie/Wasser<sup>2)</sup>: 234 kWh / 2660 l</li> <li>Energie/Wasser<sup>3)</sup>: 0,82 kWh / 9,5 l</li> <li>Geräuschwert: 44 dB (re 1 pW)</li> </ul>	
Programme und Sonderfunktionen	<ul style="list-style-type: none"> <li>8 Programme: Intensiv 70 °C, Auto 45 °C, Eco 50 °C, Silence 50 °C, Glas 40 °C, 1 Stunde 65 °C, Schnell 45 °C, Vorspülen</li> <li>5 Sonderfunktionen: Fernstart, intensiveZone, varioSpeed Plus, hygienePlus, Extra Trocknen</li> <li>Maschinenpflegeprogramm</li> </ul>		<ul style="list-style-type: none"> <li>8 Programme: Intensiv 70 °C, Auto 45 °C, Eco 50 °C, Silence 50 °C, Glas 40 °C, 1 Stunde 65 °C, Schnell 45 °C, Vorspülen</li> <li>4 Sonderfunktionen: Extra Trocknen, intensiveZone, varioSpeed Plus, hygienePlus</li> <li>Maschinenpflegeprogramm</li> </ul>	
Spül-/Trocknungstechnologie	<ul style="list-style-type: none"> <li>ecoTrocknung</li> <li>aquaSensor / Beladungssensor</li> <li>Wärmetauscher</li> <li>Reiniger-Automatik</li> </ul>		<ul style="list-style-type: none"> <li>ecoTrocknung</li> <li>aquaSensor / Beladungssensor</li> <li>Wärmetauscher</li> <li>Reiniger-Automatik</li> </ul>	
Sicherheit	<ul style="list-style-type: none"> <li>aquaStop mit lebenslanger Garantie</li> </ul>		<ul style="list-style-type: none"> <li>aquaStop mit lebenslanger Garantie</li> </ul>	
Komfort	<ul style="list-style-type: none"> <li><b>Hochauflösendes, farbiges TFT-Display</b></li> <li>Bedienung von oben</li> <li>Touch-Bedienung (schwarz)</li> <li>timeLight</li> <li><b>varioFlex Pro-Körbe mit blauen Verstellmarkierungen</b></li> <li>Korbfarbe: silber</li> <li>Glasanlegeblech im Unterkorb</li> <li>Variabler Besteckkorb im Unterkorb</li> <li>Höhenverstellbarer Oberkorb mit rackMatic (3-stufig)</li> <li>Umklappbare Klappstachelreihen im Oberkorb (6)</li> <li>Flexible Klappstacheln im Unterkorb (8)</li> <li>dosierAssistent</li> <li>Startzeitvorwahl: 1 – 24 Stunden</li> <li>Echtzeituhr</li> <li>Akustisches Programmende-Signal</li> <li><b>openAssist</b></li> <li><b>HomeConnect-funktion über WLAN</b></li> </ul>		<ul style="list-style-type: none"> <li>Bedienung von oben</li> <li>Touch-Bedienung (schwarz)</li> <li>timeLight</li> <li><b>varioFlex Pro-Körbe mit blauen Verstellmarkierungen</b></li> <li>Korbfarbe: silber</li> <li>Glasanlegeblech im Unterkorb</li> <li>Variabler Besteckkorb im Unterkorb</li> <li>Höhenverstellbarer Oberkorb mit rackMatic (3-stufig)</li> <li>Umklappbare Klappstachelreihen im Oberkorb (6)</li> <li>Flexible Klappstacheln im Unterkorb (8)</li> <li>dosierAssistent</li> <li>Startzeitvorwahl: 1 – 24 Stunden</li> <li>Akustisches Programmende-Signal</li> <li>Elektronische Restzeit-Anzeige in Minuten</li> <li><b>openAssist</b></li> </ul>	
Technische Informationen und Zubehör	<p>Maße<sup>4)</sup> HxBxT</p> <p>Gerätehöhe SX: 865 mm, SN: 815 mm</p> <p>Gerätebreite: 925 mm</p> <p>Gerätetiefe: 598 mm</p> <p>Gerätegewicht: 550 kg</p> <p>Gerätefarbe: schwarz/weiß/blau</p> <p>LED-Farbe: blau</p> <p>Innenbehälter/Boden: Edelstahl/Edelstahl</p> <p>Inkl. Dampfschutz-Blech</p> <p><b>Anschlusswert: 2,4 kW</b></p>		<p>Gerätehöhe SX: 865 mm, SN: 815 mm</p> <p>Gerätebreite: 925 mm</p> <p>Gerätetiefe: 598 mm</p> <p>Gerätegewicht: 550 kg</p> <p>Gerätefarbe: blau/weiß</p> <p>LED-Farbe: blau</p> <p>Innenbehälter/Boden: Edelstahl/Edelstahl</p> <p>Inkl. Dampfschutz-Blech</p> <p><b>Anschlusswert: 2,4 kW</b></p>	
Sonderzubehör	<p>Für SX- und SN-Geschirrspüler:</p> <ul style="list-style-type: none"> <li>SZ73300, Weinglas-Korb</li> <li>SZ73640, Spezialkorb für langstielige Gläser und Bratgeschirr</li> <li>SZ73611, varioSchublade Pro</li> <li>SZ72010, Schlauchverlängerung für getrennten Zu- und Ablauf</li> <li>SZ73001, Silberbesteck-Kassette</li> <li>SZ73010, Klappscharnier für hohe Korpusmaße</li> <li>SZ73100, Variabler Besteckkorb</li> </ul> <p>Für SX858D06PE:</p> <ul style="list-style-type: none"> <li>SZ73015, Verblendungsleisten Edelstahl (86,5 cm)</li> <li>SZ73045, Verblendungsleisten für Hocheinbau Edelstahl (86,5 cm)</li> </ul> <p>Für SN858D06PE:</p> <ul style="list-style-type: none"> <li>SZ73005, Verblendungsleisten Edelstahl (81,5 cm)</li> <li>SZ73035, Verblendungsleisten für Hocheinbau Edelstahl (81,5 cm)</li> </ul>		<p>Für SX- und SN-Geschirrspüler:</p> <ul style="list-style-type: none"> <li>SZ73300, Weinglas-Korb</li> <li>SZ73640, Spezialkorb für langstielige Gläser und Bratgeschirr</li> <li>SZ73611, varioSchublade Pro</li> <li>SZ72010, Schlauchverlängerung für getrennten Zu- und Ablauf</li> <li>SZ73001, Silberbesteck-Kassette</li> <li>SZ73010, Klappscharnier für hohe Korpusmaße</li> </ul> <p>Für SX858D01PE:</p> <ul style="list-style-type: none"> <li>SZ73015, Verblendungsleisten Edelstahl (86,5 cm)</li> <li>SZ73045, Verblendungsleisten für Hocheinbau Edelstahl (86,5 cm)</li> </ul> <p>Für SN858D01PE:</p> <ul style="list-style-type: none"> <li>SZ73005, Verblendungsleisten Edelstahl (81,5 cm)</li> <li>SZ73035, Verblendungsleisten für Hocheinbau Edelstahl (81,5 cm)</li> </ul>	

<sup>1)</sup> Energie-Effizienzklasse / Trocknungs-Effizienzklasse. <sup>2)</sup> Verbrauch pro Jahr bei 280 Standardreinigungszyklen Kaltwasserbefüllung (inkl. Stand-by-Verbrauch). Tatsächlicher Verbrauch abhängig von Nutzung des Geräts. <sup>3)</sup> Verbrauch pro Spülgang Kaltwasserbefüllung im Programm Eco 50 °C. Die Angaben auf diesen Geräten beziehen sich auf das Programm Eco 50 °C. Dieses Programm ist zur Reinigung normal verschmutzten Geschirrs geeignet und in Bezug auf den kombinierten Energie- und Wasserverbrauch am effizientesten. <sup>4)</sup> Technische Zeichnungen zu diesen Geräten finden Sie im Kapitel 11. <sup>5)</sup> Auf einer Energieeffizienzklassen-Skala von A+++ bis D.  
\*UPE = Unverbindliche Preisempfehlung des Herstellers in € inkl. 20% MwSt.



# Die Einbau-Geschirrspüler mit Zeolith / mit openAssist

<b>NEU</b>	vollintegriert, 60 cm breit	iQ 500	vollintegriert, 60 cm breit	iQ 500
------------	-----------------------------	--------	-----------------------------	--------



Gerätebezeichnung	Einbau-Großraum-Geschirrspüler, <b>86,5 cm</b> Gerätehöhe: <b>SX858X04PE</b> (Abb.) Blende schwarz <b>1.610, €*</b>	Einbau-Großraum-Geschirrspüler, <b>86,5 cm</b> Gerätehöhe: <b>SX836D01PE</b> (Abb.) Blende Edelstahl <b>1.212, €*</b>
Einbau-Geschirrspüler, <b>81,5 cm</b> Gerätehöhe:	<b>SN858X04PE</b> Blende schwarz <b>1.579, €*</b>	Einbau-Geschirrspüler, <b>81,5 cm</b> Gerätehöhe: <b>SN836D01PE</b> Blende Edelstahl <b>1.167, €*</b>
studioLine exklusiv	<ul style="list-style-type: none"> <li>emotionLight blau</li> <li>varioSchublade Pro (SZ73611) nachrüstbar</li> </ul>	<ul style="list-style-type: none"> <li>emotionLight blau</li> <li>varioSchublade Pro (SZ73611) nachrüstbar</li> </ul>
Einbau	<ul style="list-style-type: none"> <li>Vollintegrierbar</li> </ul>	<ul style="list-style-type: none"> <li>Vollintegrierbar</li> </ul>
Leistung und Verbrauch	<ul style="list-style-type: none"> <li>Energielabel<sup>1)</sup>: A+++<sup>5)</sup> / A</li> <li>Fassungsvermögen: 13 Maßgedecke</li> <li>Energie/Wasser<sup>2)</sup>: 234 kWh / 2660 l</li> <li>Energie/Wasser<sup>3)</sup>: 0,82 kWh / 9,5 l</li> <li>Geräuschwert: 42 dB (re 1 pW)</li> </ul>	<ul style="list-style-type: none"> <li>Energielabel<sup>1)</sup>: A++<sup>5)</sup> / A</li> <li>Fassungsvermögen: 13 Maßgedecke</li> <li>Energie/Wasser<sup>2)</sup>: 262 kWh / 1820 l</li> <li>Energie/Wasser<sup>3)</sup>: 0,92 kWh / 6,5 l</li> <li>Geräuschwert: 44 dB (re 1 pW)</li> </ul>
Programme und Sonderfunktionen	<ul style="list-style-type: none"> <li>8 Programme: Intensiv 70 °C, Auto 45-65 °C, Eco 50 °C, Silence 50 °C, Kurz 60 °C, Glas 40 °C, Schnell 45 °C, Vorspülen</li> <li>4 Sonderfunktionen: Glanz Trocknen, intensiveZone, varioSpeed Plus, hygienePlus</li> <li>Maschinenpflegeprogramm</li> </ul>	<ul style="list-style-type: none"> <li>6 Programme: Intensiv 70 °C, Auto 45-65 °C, Eco 50 °C, Glas 40 °C, <b>turboSpeed20min.</b>, 1 Stunde 65 °C</li> <li>3 Sonderfunktionen: intensiveZone, varioSpeed Plus, Extra Trocknen</li> <li>Maschinenpflegeprogramm</li> </ul>
Spezial-/Trocknungstechnologie	<ul style="list-style-type: none"> <li>brilliantShine system</li> <li>Zeolith-Trocknen</li> <li>aquaSensor / Beladungssensor</li> <li>Wärmetauscher</li> <li>Reiniger-Automatik</li> </ul>	<ul style="list-style-type: none"> <li>Wasser-Managementsystem</li> <li>ecoTrocknung</li> <li>aquaSensor / Beladungssensor</li> <li>Wärmetauscher</li> <li>Reiniger-Automatik</li> </ul>
Sicherheit	<ul style="list-style-type: none"> <li>aquaStop mit lebenslanger Garantie</li> </ul>	<ul style="list-style-type: none"> <li>aquaStop mit lebenslanger Garantie</li> </ul>
Komfort	<ul style="list-style-type: none"> <li>Bedienung von oben</li> <li>Touch-Bedienung (schwarz)</li> <li>timeLight</li> <li>varioFlex Pro-Körbe mit blauen Verstellmarkierungen</li> <li>Korbfarbe: silber</li> <li>Gläseranlage gelb im Unterkorb</li> <li>Variabler Besteckkorb im Unterkorb</li> <li>Höhenverstellbarer Oberkorb mit rackMatic (3-stufig)</li> <li>Umklappbare Klappstachelreihen im Oberkorb (6)</li> <li>Flexible Klappstacheln im Unterkorb (8)</li> <li>dosierAssistent</li> <li>Startzeitvorwahl: 1 – 24 Stunden</li> <li>Akustisches Programmende-Signal</li> <li>Tür mit Servo-Schloss</li> <li>Elektronische Restzeit-Anzeige in Minuten</li> </ul>	<ul style="list-style-type: none"> <li>Bedienung von oben</li> <li>timeLight</li> <li>varioFlex Pro-Körbe mit blauen Verstellmarkierungen</li> <li>Korbfarbe: silber</li> <li>Gläseranlage gelb im Unterkorb</li> <li>Variabler Besteckkorb im Unterkorb</li> <li>Höhenverstellbarer Oberkorb mit rackMatic (3-stufig)</li> <li>Umklappbare Klappstachelreihen im Oberkorb (6)</li> <li>Flexible Klappstacheln im Unterkorb (8)</li> <li>dosierAssistent</li> <li>Startzeitvorwahl: 1 – 24 Stunden</li> <li>Akustisches Programmende-Signal</li> <li>Elektronische Restzeit-Anzeige in Minuten</li> <li>openAssist</li> </ul>
Technische Informationen und Zubehör Maße <sup>4)</sup> HxBxT	<p>Gerätemaß SX: 865 925x598x550mm Gerätemaß SN: 815 875x598x550mm</p> <ul style="list-style-type: none"> <li>iQdrive</li> <li>Farbe Anzeige-Elemente: blau/weiß</li> <li>Innenbehälter/Boden: Edelstahl/Edelstahl</li> <li>Inkl. Dampfschutz-Blech</li> <li>Anschlusswert: 2,4 kW</li> </ul>	<p>Gerätemaß SX: 865 925x598x550mm Gerätemaß SN: 815 875x598x550mm</p> <ul style="list-style-type: none"> <li>iQdrive</li> <li>Farbe Anzeige-Elemente: blau/weiß</li> <li>Innenbehälter/Boden: Edelstahl/Edelstahl</li> <li>Inkl. Dampfschutz-Blech</li> <li>Anschlusswert: 2,4 kW</li> </ul>
Sonderzubehör	<p>Für SX- und SN-Geschirrspüler: ■ SZ73300, Weinglas-Korb</p> <ul style="list-style-type: none"> <li>SZ73640, Spezialkorb für langstielige Gläser und Bratgeschirr</li> <li>SZ73611, varioSchublade Pro</li> <li>SZ72010, Schlauchverlängerung für getrennten Zu- und Ablauf</li> <li>SZ73010, Klappscharnier für hohe Korpusmaße</li> </ul> <p>Für:</p> <ul style="list-style-type: none"> <li>SZ73015, Verblendungsleisten Edelstahl (86,5 cm)</li> <li>SZ73045, Verblendungsleisten für Hocheinbau Edelstahl (86,5 cm)</li> </ul> <p>Für SN858X04PE:</p> <ul style="list-style-type: none"> <li>SZ73005, Verblendungsleisten Edelstahl (81,5 cm)</li> <li>SZ73035, Verblendungsleisten für Hocheinbau Edelstahl (81,5 cm)</li> <li>SZ73055, Vorsatztür Edelstahl (81,5 cm)</li> </ul>	<p>Für SX- und SN-Geschirrspüler: ■ SZ73300, Weinglas-Korb</p> <ul style="list-style-type: none"> <li>SZ73640, Spezialkorb für langstielige Gläser und Bratgeschirr</li> <li>SZ73611, varioSchublade Pro</li> <li>SZ72010, Schlauchverlängerung für getrennten Zu- und Ablauf</li> <li>SZ73001, Silberbesteck-Kassette</li> <li>SZ73010, Klappscharnier für hohe Korpusmaße</li> </ul> <p>Für SX836D01PE:</p> <ul style="list-style-type: none"> <li>SZ73015, Verblendungsleisten Edelstahl (86,5 cm)</li> <li>SZ73045, Verblendungsleisten für Hocheinbau Edelstahl (86,5 cm)</li> </ul> <p>Für SN836D01PE:</p> <ul style="list-style-type: none"> <li>SZ73005, Verblendungsleisten Edelstahl (81,5 cm)</li> <li>SZ73035, Verblendungsleisten für Hocheinbau Edelstahl (81,5 cm)</li> <li>SZ73055, Vorsatztür Edelstahl (81,5 cm)</li> </ul>

<sup>1)</sup> Energie-Effizienzklasse/Trocknungs-Effizienzklasse. <sup>2)</sup> Verbrauch pro Jahr bei 280 Standardreinigungszyklen Kaltwasserbefüllung (inkl. Stand-by-Verbrauch). Tatsächlicher Verbrauch abhängig von Nutzung des Geräts. <sup>3)</sup> Verbrauch pro Spülgang Kaltwasserbefüllung im Programm Eco 50 °C. Die Angaben auf diesen Geräteseiten beziehen sich auf das Programm Eco 50 °C. Dieses Programm ist zur Reinigung normal verschmutzten Geschirrs geeignet und in Bezug auf den kombinierten Energie- und Wasserverbrauch am effizientesten. <sup>4)</sup> Technische Zeichnungen zu diesen Geräten finden Sie im Kapitel [Technische Zeichnungen](#). <sup>5)</sup> Auf einer Energieeffizienzklassen-Skala von A+++ bis D. \*UPE = Unverbindliche Preisempfehlung des Herstellers in € inkl. 20 % MwSt.

# Die Einbau-Geschirrspüler mit varioScharnier

	vollintegriert, 60 cm breit	iQ 500	vollintegriert, 60 cm breit	iQ 300
<b>Gerätebezeichnung</b>	<b>Einbau-Großraum-Geschirrspüler, 86,5 cm Gerätehöhe:</b> SX758X06TE (Abb.) Blende Schwarz <b>1.519, €*</b> <b>Einbau-Geschirrspüler, 81,5 cm Gerätehöhe:</b> SN758X06TE Blende Schwarz <b>1.489, €*</b>		<b>Einbau-Großraum-Geschirrspüler, 86,5 cm Gerätehöhe:</b> SX736X03ME (Abb.) Blende Edelstahl <b>979, €*</b> <b>Einbau-Geschirrspüler, 81,5 cm Gerätehöhe:</b> SN736X03ME Blende Edelstahl <b>949, €*</b>	
<b>Einbau</b>	▪ Voll integrierbar mit varioScharnier		▪ Voll integrierbar mit varioScharnier	
<b>Leistung und Verbrauch</b>	▪ Energielabel <sup>1)</sup> : A+++ / A ▪ Fassungsvermögen: 14 Maßgedecke ▪ Energie/Wasser <sup>2)</sup> : 237 kWh / 2660 l ▪ Energie/Wasser <sup>3)</sup> : 0,83 kWh / 9,5 l ▪ Geräuschwert: 42 dB (re 1 pW) ▪ Geräusch im Silence-Programm: 40 dB(A) re 1 pW		▪ Energielabel <sup>1)</sup> : A++ / A ▪ Fassungsvermögen: 14 Maßgedecke ▪ Energie/Wasser <sup>2)</sup> : 266 kWh / 2660 l ▪ Energie/Wasser <sup>3)</sup> : 0,93 kWh / 9,5 l ▪ Geräuschwert: 44 dB (re 1 pW)	
<b>Programme und Sonderfunktionen</b>	▪ 8 Programme: Intensiv 70 °C, Auto 45 – 65 °C, Eco 50 °C, Silence 50 °C, Kurz 60 °C, Glas 40 °C, Schnell 45 °C, Vorspülen ▪ 4 Sonderfunktionen: Fernstart, intensiveZone, varioSpeed Plus, Glanz Trocknen ▪ Maschinenpflegeprogramm		▪ 6 Programme: Intensiv 70 °C, Auto 45 – 65 °C, Eco 50 °C, Glas 40 °C, 1 Stunde 65 °C, Vorspülen ▪ 3 Sonderfunktionen: intensiveZone, varioSpeed Plus, Extra Trocknen ▪ Maschinenpflegeprogramm	
<b>Spezial-/Trocknungstechnologie</b>	▪ brilliantShine system ▪ Zeolith-Trocknen ▪ aquaSensor / Beladungssensor ▪ Wärmetauscher ▪ Reiniger-Automatik		▪ aquaSensor / Beladungssensor ▪ Wärmetauscher ▪ Reiniger-Automatik	
<b>Sicherheit</b>	▪ aquaStop mit lebenslanger Garantie		▪ aquaStop mit lebenslanger Garantie	
<b>Komfort</b>	▪ <b>Hochauflösendes, farbiges TFT-Display</b> ▪ Bedienung von oben ▪ Touch-Bedienung (schwarz) ▪ timeLight ▪ varioSchublade Pro ▪ varioFlex Pro Körbe mit blauen Verstellmarkierungen ▪ Korbfarbe: silber ▪ Glaseranlage gelb im Unterkorb ▪ Hängenverstellbarer Oberkorb mit rackMatic (3-stufig) ▪ Umklappbare Klappstachelreihen im Ober- und Unterkorb (6/8) ▪ dosierAssistent ▪ Tür mit Servo-Schloss ▪ Akustisches Programmende-Signal ▪ Echtzeituhr ▪ Startzeitvorwahl: 1 – 24 Stunden ▪ HomeConnect-fähig über WLAN		▪ Bedienung von oben ▪ infoLight blau ▪ varioSchublade ▪ varioFlex Körbe ▪ Korbfarbe: silber ▪ Hängenverstellbarer Oberkorb mit rackMatic (3-stufig) ▪ Umklappbare Klappstachelreihen im Ober- und Unterkorb (2/4) ▪ dosierAssistent ▪ Tür mit Servo-Schloss ▪ Akustisches Programmende-Signal ▪ Elektronische Restzeit-Anzeige in Minuten ▪ Startzeitvorwahl: 1 – 24 Stunden	
<b>Technische Informationen und Zubehör</b> H x B x T	<b>Gerätefamilie SX:</b> 865 – 925x598x550mm (ohne Griff) <b>Gerätefamilie SN:</b> 815 – 875x598x550mm (ohne Griff) ▪ iQdrive ▪ LED-Farbe: blau ▪ Farbe Anzeige-Elemente: weiß ▪ Innenbehälter/Boden: Edelstahl/Edelstahl ▪ Inkl. Dampfschutz-Blech ▪ Anschlusswert: 2,4 kW		<b>Gerätefamilie SX:</b> 865 – 925x598x550mm (ohne Griff) <b>Gerätefamilie SN:</b> 815 – 875x598x550mm (ohne Griff) ▪ iQdrive ▪ Farbe Anzeige-Elemente: blau/weiß ▪ Innenbehälter/Boden: Edelstahl/Edelstahl ▪ Inkl. Dampfschutz-Blech ▪ Anschlusswert: 2,4 kW	
<b>Sonderzubehör</b>	<b>Für SX- und SN-Geschirrspüler:</b> ▪ SZ73300, Weinglas-Korb ▪ SZ73640, Spezialkorb für langstielige Gläser und Bürogeschirr ▪ SZ72010, Schlauchverlängerung für getrennten Zu- und Ablauf ▪ SZ73100, Variabler Besteckkorb <b>Für SX758X06TE:</b> ▪ SZ73010, Klappscharnier für hohe Korpusmaße ▪ SZ73015, Verblendsleisten Edelstahl (86,5 cm) ▪ SZ73045, Verblendsleisten Edelstahl (86,5 cm) <b>Für SN758X06TE:</b> ▪ SZ73005, Verblendsleisten Edelstahl (81,5 cm) ▪ SZ73035, Verblendsleisten Edelstahl (81,5 cm)		<b>Für SX- und SN-Geschirrspüler:</b> ▪ SZ73300, Weinglas-Korb ▪ SZ73640, Spezialkorb für langstielige Gläser und Bürogeschirr ▪ SZ72010, Schlauchverlängerung für getrennten Zu- und Ablauf <b>Für SX736X03ME:</b> ▪ SZ73001, Silberbesteck-Kassette ▪ SZ73010, Klappscharnier für hohe Korpusmaße ▪ SZ73015, Verblendsleisten Edelstahl (86,5 cm) ▪ SZ73045, Verblendsleisten Edelstahl (86,5 cm) ▪ SZ73055, Vorsatztür Edelstahl (81,5 cm) <b>Für SN736X03ME:</b> ▪ SZ73100, Variabler Besteckkorb ▪ SZ73005, Verblendsleisten Edelstahl (81,5 cm) ▪ SZ73035, Verblendsleisten Edelstahl (81,5 cm)	

<sup>1)</sup> Energie-Effizienzklasse / Trocknungs-Effizienzklasse. <sup>2)</sup> Verbrauch pro Jahr bei 280 Standardreinigungszyklen Kaltwasserbefüllung (inkl. Stand-by-Verbrauch). Tatsächlicher Verbrauch abhängig von Nutzung des Geräts. <sup>3)</sup> Verbrauch pro Spülgang Kaltwasserbefüllung im Programm Eco 50 °C. Die Angaben auf diesen Geräteseiten beziehen sich auf das Programm Eco 50 °C. Dieses Programm ist zur Reinigung normal verschmutzten Geschirrs geeignet und in Bezug auf den kombinierten Energie- und Wasserverbrauch am effizientesten. <sup>4)</sup> Technische Zeichnungen zu diesen Geräten finden Sie im Kapitel **II**. <sup>5)</sup> Auf einer Energieeffizienzklassen-Skala von A+++ bis D.  
\*UPE = Unverbindliche Preisempfehlung des Herstellers in € inkl. 20% MwSt.

# Die Einbau-Geschirrspüler/ Einbau-Geschirrspüler mit openAssist, 45 cm



vollintegriert, 60 cm breit	iQ 300 <b>NEU</b>	vollintegriert, 45 cm breit	iQ 500
-----------------------------	-------------------	-----------------------------	--------



Gerätebezeichnung	<b>Einbau-Großraum-Geschirrspüler, 86,5 cm Gerätehöhe:</b> <b>SX836X00PE (Abb.) Blende Edelstahl</b> <b>1089, €*</b> <b>Einbau-Geschirrspüler, 81,5 cm Gerätehöhe:</b> <b>SN836X00PE Blende Edelstahl</b> <b>1056, €*</b>	<b>Einbau-Geschirrspüler, 45 cm Gerätebreite:</b> <b>SR856D00PE Blende Edelstahl</b> <b>1.234, €*</b>
studioLine exklusiv	<ul style="list-style-type: none"> <li>emotionLight blau</li> <li>varioSchublade Pro (SZ73611) nachrüstbar</li> </ul>	<ul style="list-style-type: none"> <li>emotionLight blau</li> <li>varioSchublade Pro (SZ73645) nachrüstbar</li> </ul>
Einbau	<ul style="list-style-type: none"> <li>Vollintegrierbar</li> </ul>	<ul style="list-style-type: none"> <li>Vollintegrierbar</li> </ul>
Leistung und Verbrauch	<ul style="list-style-type: none"> <li>Energielabel<sup>1)</sup>: A++<sup>5)</sup>/A</li> <li>Fassungsvermögen: 13 Mafgedecke</li> <li>Energie/Wasser<sup>2)</sup>: 262 kWh / 2660 l</li> <li>Energie/Wasser<sup>3)</sup>: 0,92 kWh / 9,5 l</li> <li>Geräuschwert: 44 dB (re 1 pW)</li> </ul>	<ul style="list-style-type: none"> <li>Energielabel<sup>1)</sup>: A++<sup>5)</sup>/A</li> <li>Fassungsvermögen: 9 Mafgedecke</li> <li>Energie/Wasser<sup>2)</sup>: 197 kWh / 2380 l</li> <li>Energie/Wasser<sup>3)</sup>: 0,70 kWh / 8,5 l</li> <li>Geräuschwert: 44 dB (re 1 pW)</li> </ul>
Programme und Sonderfunktionen	<ul style="list-style-type: none"> <li>6 Programme: Intensiv 70 °C, Auto 45 - 65 °C, Eco 50 °C, Silence 50 °C, Glas 40 °C, 1 Stunde 65 °C</li> <li>3 Sonderfunktionen: intensiveZone, varioSpeed Plus, Extra Trocknen</li> <li>Maschinenpflegeprogramm</li> </ul>	<ul style="list-style-type: none"> <li>6 Programme: Intensiv 70 °C, Auto 45 - 65 °C, Eco 50 °C, Silence 50 °C, Glas 40 °C, 1 Stunde 65 °C</li> <li>3 Sonderfunktionen: intensiveZone, varioSpeed Plus, Extra Trocknen</li> <li>Maschinenpflegeprogramm</li> </ul>
Spül-/Trocknungstechnologie	<ul style="list-style-type: none"> <li>aquaSensor / Beladungssensor</li> <li>Wärmetauscher</li> <li>Reiniger-Automatik</li> </ul>	<ul style="list-style-type: none"> <li>aquaSensor / Beladungssensor</li> <li>Wärmetauscher</li> <li>ecoTrocknung</li> <li>Reiniger-Automatik</li> </ul>
Sicherheit	<ul style="list-style-type: none"> <li>aquaStop mit lebenslanger Garantie</li> </ul>	<ul style="list-style-type: none"> <li>aquaStop mit lebenslanger Garantie</li> </ul>
Komfort	<ul style="list-style-type: none"> <li>Bedienung von oben</li> <li>infoLight – blau</li> <li>varioFlex Pro-Körbe mit blauen Verstellmarkierungen</li> <li>Korbfarbe: silber</li> <li>Gläseranlegeblech im Unterkorb</li> <li>Variabler Besteckkorb im Unterkorb</li> <li>Höhenverstellbarer Oberkorb mit rackMatic (3-stufig)</li> <li>Umklappbare Klappstachelreihen im Oberkorb (6)</li> <li>Flexible Klappstacheln im Unterkorb (8)</li> <li>dosierAssistent</li> <li>Tür mit Servo-Schloss</li> <li>Startzeitvorwahl: 1 – 24 Stunden</li> <li>Akustisches Programmende-Signal</li> <li>Elektronische Restzeit-Anzeige in Minuten</li> </ul>	<ul style="list-style-type: none"> <li>Bedienung von oben</li> <li>timeLight</li> <li>varioFlex Pro-Körbe mit blauen Verstellmarkierungen</li> <li>Korbfarbe: silber</li> <li>Gläseranlegeblech im Unterkorb</li> <li>Variabler Besteckkorb im Unterkorb</li> <li>Höhenverstellbarer Oberkorb mit rackMatic (3-stufig)</li> <li>Umklappbare Klappstachelreihen im Oberkorb (3)</li> <li>Umklappbare Klappstachelreihen im Unterkorb (4)</li> <li>dosierAssistent</li> <li>Startzeitvorwahl: 1 – 24 Stunden</li> <li>Elektronische Restzeit-Anzeige in Minuten</li> <li>Akustisches Programmende-Signal</li> <li>openAssist</li> </ul>
Technische Informationen und Zubehör Maße <sup>4)</sup> HxBxT	<b>Gerätemaß SX:</b> 865 925x598x550mm <b>Gerätemaß SN:</b> 815 875x598x550mm <ul style="list-style-type: none"> <li>iQdrive</li> <li>Farbe Anzeige-Elemente: blau/weiß</li> <li>Innenbehälter/Boden: Edelstahl/Edelstahl</li> <li>Inkl. Dampfschutz-Blech</li> <li><b>Anschlusswert: 2,4 kW</b></li> </ul>	<b>Gerätemaß:</b> 815 875x448x550mm (ohne Griff) <ul style="list-style-type: none"> <li>iQdrive</li> <li>Farbe Anzeige-Elemente: blau/weiß</li> <li>Innenbehälter/Boden: Edelstahl/Edelstahl</li> <li>Inkl. Dampfschutz-Blech</li> <li><b>Anschlusswert: 2,4 kW</b></li> </ul>
Sonderzubehör	<b>Für SX- und SN-Geschirrspüler:</b> <ul style="list-style-type: none"> <li>SZ73300, Weinglas-Korb</li> <li>SZ73640, Spezialkorb für langstielige Gläser und Biergeschirr</li> <li>SZ73611, varioSchublade Pro</li> <li>SZ72010, Schlauchverlängerung für getrennten Zu- und Ablauf</li> <li>SZ73001, Silberbesteck-Kassette</li> <li>SZ73010, Klappscharnier für hohe Korpusmaße</li> </ul> <b>Für SX836X00PE:</b> <ul style="list-style-type: none"> <li>SZ73015, Verblendungsleisten Edelstahl (86,5 cm)</li> <li>SZ73045, Verblendungsleisten für Hocheinbau Edelstahl (86,5 cm)</li> </ul> <b>Für SN836X00PE:</b> <ul style="list-style-type: none"> <li>SZ73005, Verblendungsleisten Edelstahl (81,5 cm)</li> <li>SZ73035, Verblendungsleisten für Hocheinbau Edelstahl (81,5 cm)</li> <li>SZ73055, Vorsatztür Edelstahl (81,5 cm)</li> </ul>	<ul style="list-style-type: none"> <li>SZ73300, Weinglas-Korb</li> <li>SZ73645, varioSchublade Pro</li> <li>SZ72010, Schlauchverlängerung für getrennten Zu- und Ablauf</li> <li>SZ73000, Spülhilfe-Set</li> <li>SZ73005, Verblendungsleisten Edelstahl (81,5 cm)</li> <li>SZ73010, Klappscharnier für hohe Korpusmaße</li> </ul>

<sup>1)</sup> Energie-Effizienzklasse / Trocknungs-Effizienzklasse. <sup>2)</sup> Verbrauch pro Jahr bei 280 Standardreinigungszyklen Kaltwasserbefüllung (inkl. Stand-by-Verbrauch). Tatsächlicher Verbrauch abhängig von Nutzung des Geräts. <sup>3)</sup> Verbrauch pro Spülgang Kaltwasserbefüllung im Programm Eco 50 °C. Die Angaben auf diesen Geräteseiten beziehen sich auf das Programm Eco 50 °C. Dieses Programm ist zur Reinigung normal verschmutzten Geschirrs geeignet und in Bezug auf den kombinierten Energie- und Wasserverbrauch am effizientesten. <sup>4)</sup> Technische Zeichnungen zu diesen Geräten finden Sie im Kapitel [Technische Zeichnungen](#). <sup>5)</sup> Auf einer Energieeffizienzskala von A+++ bis D. \*UPE = Unverbindliche Preisempfehlung des Herstellers in € inkl. 20% MwSt.

# Die Einbau-Geschirrspüler mit Zeolith / Einbau-Geschirrspüler

	<b>NEU</b> teilintegriert, 60 cm breit iQ 500	teilintegriert, 60 cm breit iQ 300
	 <div style="display: flex; justify-content: space-around; margin-top: 10px;"> <div style="border: 1px solid gray; padding: 2px; font-size: 8px;">Ihr Haushalt in einer App.</div> <div style="border: 1px solid gray; padding: 2px; font-size: 8px;">home connect</div> </div>	
	<div style="display: flex; justify-content: space-between; font-size: 8px;"> <div style="background-color: #e91e63; color: white; padding: 2px;">brilliantShine system</div> <div style="background-color: #4caf50; color: white; padding: 2px;">A+++ Energie</div> <div style="background-color: #00bcd4; color: white; padding: 2px;">A Trocknen</div> <div style="background-color: #00bcd4; color: white; padding: 2px;">9,5 L Wasser</div> </div> <div style="display: flex; justify-content: space-between; margin-top: 5px; font-size: 8px;"> <div style="background-color: #e91e63; color: white; padding: 2px;">Zeolith®-Trocknen</div> <div style="background-color: #00bcd4; color: white; padding: 2px;">varioSpeed Plus</div> <div style="background-color: #00bcd4; color: white; padding: 2px;">varioSchublade Pro</div> <div style="background-color: #00bcd4; color: white; padding: 2px;">auto 45°-65° Automatikprogramm</div> </div>	<div style="display: flex; justify-content: space-between; font-size: 8px;"> <div style="background-color: #4caf50; color: white; padding: 2px;">A++ Energie</div> <div style="background-color: #00bcd4; color: white; padding: 2px;">A Trocknen</div> <div style="background-color: #00bcd4; color: white; padding: 2px;">9,5 L Wasser</div> </div> <div style="display: flex; justify-content: space-between; margin-top: 5px; font-size: 8px;"> <div style="background-color: #00bcd4; color: white; padding: 2px;">varioSpeed Plus</div> <div style="background-color: #00bcd4; color: white; padding: 2px;">varioSchublade</div> <div style="background-color: #00bcd4; color: white; padding: 2px;">varioFlex-Korb</div> <div style="background-color: #00bcd4; color: white; padding: 2px;">auto 45°-65° Automatikprogramm</div> <div style="background-color: #00bcd4; color: white; padding: 2px;">Extrem leise</div> </div>
Gerätebezeichnung	<b>Einbau-Großraum-Geschirrspüler, 86,5 cm Gerätehöhe:</b> <b>SX558S06TE</b> (Abb.) Blende Edelstahl <b>1.459, €*</b> <b>Einbau-Geschirrspüler, 81,5 cm Gerätehöhe:</b> <b>SN558S06TE</b> Blende Edelstahl <b>1.429, €*</b>	<b>Einbau-Großraum-Geschirrspüler, 86,5 cm Gerätehöhe:</b> <b>SX536S03ME</b> (Abb.) Blende Edelstahl <b>€ 949, *</b> <b>Einbau-Geschirrspüler, 81,5 cm Gerätehöhe:</b> <b>SN536S03ME</b> Blende Edelstahl <b>€ 919, *</b> <b>SN536W03ME</b> Blende Weiß <b>€ 919, *</b>
Einbau	▪ Integrierbar	▪ Integrierbar
Leistung und Verbrauch	<ul style="list-style-type: none"> <li>▪ Energielabel<sup>1)</sup>: A+++<sup>5)</sup>/A</li> <li>▪ Fassungsvermögen: 14 Maßgedecke</li> <li>▪ Energie/Wasser<sup>2)</sup>: 237 kWh / 2660 l</li> <li>▪ Energie/Wasser<sup>3)</sup>: 0,83 kWh / 9,5 l</li> <li>▪ Geräuschwert: 42 dB (re 1 pW)</li> <li>▪ Geräusch im Silence-Programm: 40 dB(A) re 1 pW</li> </ul>	<ul style="list-style-type: none"> <li>▪ Energielabel<sup>1)</sup>: A++<sup>5)</sup>/A</li> <li>▪ Fassungsvermögen: 14 Maßgedecke</li> <li>▪ Energie/Wasser<sup>2)</sup>: 266 kWh / 2660 l</li> <li>▪ Energie/Wasser<sup>3)</sup>: 0,93 kWh / 9,5 l</li> <li>▪ Geräuschwert: 44 dB (re 1 pW)</li> </ul>
Programme und Sonderfunktionen	<ul style="list-style-type: none"> <li>▪ 8 Programme: Intensiv 70 C, Auto 45-65 C, Eco 50 C, Silence 50 C, Kurz 60 C, Glas 40 C, Schnell 45 C, Vorspülen</li> <li>▪ 4 Sonderfunktionen: Fernstart, intensiveZone, varioSpeed Plus, Glanztrocknen ▪ Maschinenpflegeprogramm</li> </ul>	<ul style="list-style-type: none"> <li>▪ 6 Programme: Intensiv 70 C, Auto 45-65 C, Eco 50 C, Glas 40 C, 1 Stunde 65 C, Vorspülen</li> <li>▪ 3 Sonderfunktionen: intensiveZone, varioSpeed Plus, Extra Trocknen ▪ Maschinenpflegeprogramm</li> </ul>
Spezial-/Trocknungstechnologie	<ul style="list-style-type: none"> <li>▪ brilliantShine system</li> <li>▪ Zeolith®-Trocknen ▪ aquaSensor / Beladungssensor</li> <li>▪ Wärmetauscher ▪ Reiniger-Automatik</li> </ul>	<ul style="list-style-type: none"> <li>▪ aquaSensor / Beladungssensor</li> <li>▪ Wärmetauscher</li> <li>▪ Reiniger-Automatik</li> </ul>
Sicherheit	▪ aquaStop mit lebenslanger Garantie	▪ aquaStop mit lebenslanger Garantie
Komfort	<ul style="list-style-type: none"> <li>▪ Hochauflösendes, farbiges TFT-Display</li> <li>▪ Touch-Bedienung (schwarz)</li> <li>▪ varioSchublade Pro</li> <li>▪ varioFlex Pro Körbe mit blauen Verstellmarkierungen</li> <li>▪ Korbfarbe: silber ▪ Glaseranlage gel im Unterkorb</li> <li>▪ Hängenstellbarer Oberkorb mit rackMatic (3-stufig)</li> <li>▪ Umklappbare Klappstachelreihen im Ober- und Unterkorb (6/8)</li> <li>▪ dosierAssistent ▪ Tür mit servoSchloss</li> <li>▪ Echtzeituhr ▪ Startzeitvorwahl: 1-24 Stunden</li> <li>▪ HomeConnect-fähiger WLAN</li> </ul>	<ul style="list-style-type: none"> <li>▪ varioSchublade</li> <li>▪ varioFlex Körbe</li> <li>▪ Korbfarbe: silber</li> <li>▪ Hängenstellbarer Oberkorb mit rackMatic (3-stufig)</li> <li>▪ Umklappbare Klappstachelreihen im Ober- und Unterkorb (2/4)</li> <li>▪ dosierAssistent</li> <li>▪ Tür mit servoSchloss</li> <li>▪ Elektronische Restzeit-Anzeige in Minuten</li> <li>▪ Startzeitvorwahl: 1-24 Stunden</li> </ul>
Technische Informationen und Zubehör Maße H x B x T	<b>Gerätemaß SX:</b> 865 925x598x573 mm <b>Gerätemaß SN:</b> 815 875x598x573 mm <ul style="list-style-type: none"> <li>▪ iQdrive ▪ LED-Farbe: blau ▪ Farbe Anzeige-Elemente: weiß</li> <li>▪ Innenbehälter/Boden: Edelstahl/Edelstahl</li> <li>▪ Inkl. Dampfschutz-Blech</li> <li>▪ Anschlusswert: 2,4 kW</li> </ul>	<b>Gerätemaß SX:</b> 865 925x598x573 mm <b>Gerätemaß SN:</b> 815 875x598x573 mm <ul style="list-style-type: none"> <li>▪ iQdrive</li> <li>▪ Farbe Anzeige-Elemente: blau/weiß</li> <li>▪ Innenbehälter/Boden: Edelstahl/Edelstahl</li> <li>▪ Inkl. Dampfschutz-Blech ▪ Anschlusswert: 2,4 kW</li> </ul>
Sonderzubehör	<b>Für SX- und SN-Geschirrspüler:</b> <ul style="list-style-type: none"> <li>▪ SZ73300, Weinglas-Korb</li> <li>▪ SZ73640, Spezialkorb für langstielige Gläser und Bürogeschirr</li> <li>▪ SZ72010, Schlauchverlängerung für getrennten Zu- und Ablauf</li> <li>▪ SZ73100, Variabler Besteckkorb</li> <li>▪ SZ73010, Klappscharnier für hohe Korpusmaße</li> </ul> <b>Für SX558S06TE:</b> <ul style="list-style-type: none"> <li>▪ SZ73015, Verblendsleisten Edelstahl (86,5 cm)</li> <li>▪ SZ73045, Verblendsleisten Edelstahl (86,5 cm)</li> </ul> <b>Für SN558S06TE:</b> <ul style="list-style-type: none"> <li>▪ SZ73005, Verblendsleisten Edelstahl (81,5 cm)</li> <li>▪ SZ73115, Deko-Umrüstsatz Edelstahl</li> <li>▪ SZ73125, Türfront und Sockelblende</li> <li>▪ SZ73035, Verblendsleisten Edelstahl (81,5 cm)</li> </ul>	<b>Für SX- und SN-Geschirrspüler:</b> <ul style="list-style-type: none"> <li>▪ SZ73300, Weinglas-Korb</li> <li>▪ SZ73640, Spezialkorb für langstielige Gläser und Bürogeschirr</li> <li>▪ SZ72010, Schlauchverlängerung für getrennten Zu- und Ablauf</li> <li>▪ SZ73010, Klappscharnier für hohe Korpusmaße</li> </ul> <b>Für SX536S03ME:</b> <ul style="list-style-type: none"> <li>▪ SZ73015, Verblendsleisten Edelstahl (86,5 cm)</li> <li>▪ SZ73045, Verblendsleisten Edelstahl für Hocheinbau (86,5 cm)</li> </ul> <b>Für SN536S03ME:</b> <ul style="list-style-type: none"> <li>▪ SZ73005, Verblendsleisten Edelstahl (81,5 cm)</li> <li>▪ SZ73035, Verblendsleisten Edelstahl für Hocheinbau (81,5 cm)</li> </ul>

<sup>1)</sup> Energie-Effizienzklasse / Trocknungs-Effizienzklasse. <sup>2)</sup> Verbrauch pro Jahr bei 280 Standardreinigungszyklen Kaltwasserbefüllung (inkl. Stand-by-Verbrauch). Tatsächlicher Verbrauch abhängig von Nutzung des Geräts. <sup>3)</sup> Verbrauch pro Spülgang Kaltwasserbefüllung im Programm Eco 50 C. Die Angaben auf diesen Geräteseiten beziehen sich auf das Programm Eco 50 C. Dieses Programm ist zur Reinigung normal verschmutzten Geschirrs geeignet und in Bezug auf den kombinierten Energie- und Wasserverbrauch am effizientesten. <sup>4)</sup> Technische Zeichnungen zu diesen Geräten finden Sie im Kapitel **II**. <sup>5)</sup> Auf einer Energieeffizienzklassen-Skala von A+++ bis D.  
 \*UPE = Unverbindliche Preisempfehlung des Herstellers in € inkl. 20% MwSt.



# Die Einbau-Geschirrspüler / Einbau-Geschirrspüler, 45 cm

teilintegriert, 60 cm breit	iQ 300	<b>NEU</b>	teilintegriert, 45 cm breit	iQ 500
-----------------------------	--------	------------	-----------------------------	--------



Gerätebezeichnung	Einbau-Geschirrspüler, <b>81,5 cm Gerätehöhe:</b> SN536S03IE Blende Edelstahl	869, €*	Einbau-Geschirrspüler, 45 cm SR556S01TE Blende Edelstahl	€ 1.129, *
Einbau	▪ Integrierbar		▪ Integrierbar	
Leistung und Verbrauch	<ul style="list-style-type: none"> <li>▪ Energielabel<sup>1)</sup>: A++<sup>5</sup>/A</li> <li>▪ Fassungsvermögen: 13 Mafgedecke</li> <li>▪ Energie/Wasser<sup>2)</sup>: 262 kWh / 2660 l</li> <li>▪ Energie/Wasser<sup>3)</sup>: 0,92 kWh / 9,5 l</li> <li>▪ Geräuschwert: 44 dB (re 1 pW)</li> </ul>		<ul style="list-style-type: none"> <li>▪ Energielabel<sup>1)</sup>: A+++<sup>5</sup>/A</li> <li>▪ Fassungsvermögen: <b>10 Mafgedecke</b></li> <li>▪ Energie/Wasser<sup>2)</sup>: 188 kWh / 2660 l</li> <li>▪ Energie/Wasser<sup>3)</sup>: 0,66 kWh / 9,5 l</li> <li>▪ Geräuschwert: 43 dB (re 1 pW)</li> </ul>	
Programme und Sonderfunktionen	<ul style="list-style-type: none"> <li>▪ 6 Programme: Intensiv 70 °C, Auto 45 °C, Eco 50 °C, Glas 40 °C, 1 Stunde 65 °C, Vorspülen</li> <li>▪ 3 Sonderfunktionen: intensiveZone, varioSpeed Plus, Extra Trocknen</li> <li>▪ Maschinenpflegeprogramm</li> </ul>		<ul style="list-style-type: none"> <li>▪ 6 Programme: Intensiv 70 °C, Auto 45 °C, Eco 50 °C, Silence 50 °C, Kurz 60 °C, Glas 40 °C</li> <li>▪ 3 Sonderfunktionen: intensiveZone, varioSpeed Plus, Glanz Trocknen</li> <li>▪ Maschinenpflegeprogramm</li> </ul>	
Spül-/Trocknungstechnologie	<ul style="list-style-type: none"> <li>▪ aquaSensor / Beladungssensor</li> <li>▪ Wärmetauscher</li> <li>▪ Reiniger-Automatik</li> </ul>		<ul style="list-style-type: none"> <li>▪ <b>Zeolith-Trocknen</b></li> <li>▪ aquaSensor / Beladungssensor</li> <li>▪ Wärmetauscher</li> <li>▪ Reiniger-Automatik</li> </ul>	
Sicherheit	▪ aquaStop mit lebenslanger Garantie		▪ aquaStop mit lebenslanger Garantie	
Komfort	<ul style="list-style-type: none"> <li>▪ varioFlex Körbe</li> <li>▪ Korbfarbe: silber</li> <li>▪ Variabler Besteckkorb im Unterkorb</li> <li>▪ Höhenverstellbarer Oberkorb mit rackMatic (3-stufig)</li> <li>▪ Umklappbare Klappstachelreihen im Oberkorb (2x)</li> <li>▪ Umklappbare Klappstachelreihen im Unterkorb (4x)</li> <li>▪ dosierAssistent</li> <li>▪ Tür mit servoSchloss</li> <li>▪ Elektronische Restzeit-Anzeige in Minuten</li> <li>▪ Startzeitvorwahl: 1 - 24 Stunden</li> </ul>		<ul style="list-style-type: none"> <li>▪ <b>emotionLight blau</b></li> <li>▪ <b>varioSchublade Pro</b></li> <li>▪ <b>varioFlex Pro Körbe mit blauen Verstellmarkierungen</b></li> <li>▪ Korbfarbe: silber</li> <li>▪ Glaseranlage gel im Unterkorb</li> <li>▪ Höhenverstellbarer Oberkorb mit rackMatic (3-stufig)</li> <li>▪ Umklappbare Klappstachelreihen im Oberkorb (3x)</li> <li>▪ Umklappbare Klappstachelreihen im Unterkorb (4x)</li> <li>▪ dosierAssistent</li> <li>▪ Tür mit Servo-Schloss</li> <li>▪ Programmablauf-Anzeige</li> <li>▪ Startzeitvorwahl: 1 - 24 Stunden</li> <li>▪ Elektronische Restzeit-Anzeige in Minuten</li> </ul>	
Technische Informationen und Zubehör Maße H x B x T	<p><b>Gerätemaß:</b> 815 x 875 x 598 x 573 mm</p> <ul style="list-style-type: none"> <li>▪ iQdrive</li> <li>▪ Farbe Anzeige-Elemente: blau/weiß</li> <li>▪ Innenbehälter/Boden: Edelstahl/Edelstahl</li> <li>▪ Inkl. Dampfschutz-Blech</li> <li>▪ <b>Anschlusswert:</b> 2,4 kW</li> </ul>		<p><b>Gerätemaß:</b> 815 x 875 x 448 x 573 mm</p> <ul style="list-style-type: none"> <li>▪ iQdrive</li> <li>▪ Farbe Anzeige-Elemente: blau/weiß</li> <li>▪ Innenbehälter/Boden: Edelstahl/Edelstahl</li> <li>▪ Inkl. Dampfschutz-Blech</li> <li>▪ <b>Anschlusswert:</b> 2,4 kW</li> </ul>	
Sonderzubehör	<ul style="list-style-type: none"> <li>▪ SZ73300, Weinglas-Korb</li> <li>▪ SZ73640, Spezialkorb für langstielige Gläser und Bürogeschirr</li> <li>▪ SZ72010, Schlauchverlängerung für getrennten Zu- und Ablauf</li> <li>▪ SZ73010, Klappcharnier für hohe Korpusmaße</li> <li>▪ SZ73001, Silberbesteck-Kassette</li> <li>▪ SZ73100, Variabler Besteckkorb</li> <li>▪ SZ73005, Verblendungsleisten Edelstahl (81,5 cm)</li> <li>▪ SZ73115, Deko-Umrüstsatz Edelstahl</li> <li>▪ SZ73125, Türfront und Sockelblende</li> <li>▪ SZ73035, Verblendungsleisten Edelstahl (81,5 cm)</li> </ul>		<ul style="list-style-type: none"> <li>▪ SZ73300, Weinglas-Korb</li> <li>▪ SZ72010, Schlauchverlängerung für getrennten Zu- und Ablauf</li> <li>▪ SZ73010, Klappcharnier für hohe Korpusmaße</li> <li>▪ SZ73000, Spülhilfe-Set (Backblechsprühkopf, Flaschenhalter, Zusatzbesteckkorb und Kleinteilehalter)</li> <li>▪ SZ73145, Variabler Besteckkorb</li> <li>▪ SZ73005, Verblendungsleisten Edelstahl (81,5 cm)</li> </ul>	

<sup>1)</sup> Energie-Effizienzklasse / Trocknungs-Effizienzklasse. <sup>2)</sup> Verbrauch pro Jahr bei 280 Standardreinigungszyklen Kaltwasserbefüllung (inkl. Stand-by-Verbrauch). Tatsächlicher Verbrauch abhängig von Nutzung des Geräts. <sup>3)</sup> Verbrauch pro Spülgang Kaltwasserbefüllung im Programm Eco 50 °C. Die Angaben auf diesen Geräteseiten beziehen sich auf das Programm Eco 50 °C. Dieses Programm ist zur Reinigung normal verschmutzten Geschirrs geeignet und in Bezug auf den kombinierten Energie- und Wasserverbrauch am effizientesten. <sup>4)</sup> Technische Zeichnungen zu diesen Geräten finden Sie im Kapitel **TECHNISCHE ZEICHNUNGEN**. <sup>5)</sup> Auf einer Energieeffizienzklassen-Skala von A+++ bis D. \*UPE = Unverbindliche Preisempfehlung des Herstellers in € inkl. 20% MwSt.

# Sonderzubehör-Preise.

Kategorie		UVP*
CI10Z090	Griffstange in Edelstahl lang	106,
CI10Z490	Griffstangen in Edelstahl für Trio	236,
CI24Z000	Edelstahlsockel 24"-rechts für KS + Wein	106,
CI24Z100	Edelstahlsockel 24"-links für KS + Wein	106,
CI24Z590	Edelstahl-Türrahmen 24" für Wein ohne Griff	421,
CI24Z690	Edelstahl-Türrahmen 24" für Wein ohne Griff	421,
CI30Z000	Edelstahlsockel 30"-rechts für CI30RP00	141,
CI30Z100	Edelstahlsockel 30"-links für CI30RP00	141,
CI36Z400	Edelstahlsockel 36" für CI36BP00 - Trio	160,
CI36Z490	Edelstahl-Türblendensatz 36" - Trio	800,
CI60Z000	Verbindungssatz SxS	117,
CI60Z100	Verbindungssatz mit seitlicher Heizung	236,
FI18Z000	Edelstahlsockel 18"-re. f. GS m. Icemaker	97,
FI18Z090	Edelstahl-Tür 18" - ohne Griff	280,
FI18Z100	Edelstahlsockel 18"-li. f. GS m. Icemaker	97,
FI24Z000	Edelstahlsockel 24"-re. f. GS m. Icemaker	106,
FI24Z090	Edelstahl-Tür 24" - ohne Griff	421,
FI24Z100	Edelstahlsockel 24"-li. f. GS m. Icemaker	106,
FI24Z200	Edelstahlsockel 24"-re. f. GS m. Disp.	106,
FI24Z290	Edelstahl-Tür 24" m. Dispenser ohne Griff	421,
FI24Z300	Edelstahlsockel 24"-li. f. GS m. Disp.	106,
FI30Z090	Edelstahl-Tür 30" - ohne Griff	595,
FI50Z000	Wasserfilter	106,
KF30ZAX0	Türfront mit Alu-Dekorrahmen	70,
KF40ZAX0	Türfront mit Alu-Dekorrahmen	81,
KF40ZSX0	Edelstahl-Türfront	305,
KS10Z010	Snackbox	30,
KS10Z020	Flaschenablage	30,
KS10ZH000	WiFi-Dongle	50,
KS63Z000	Wasserschlauchverlängerung	61,
Dunstabzüge		UVP*
LZ00XXP00	CleanAir Aktivkohlefilter regenerierbar	259,
LZ10AFA00	Aktivkohlefilter (Ersatzbedarf)	107,
LZ10AFR00	Starterset regenerierbar (kaminl.Betr.)	407,
LZ10AFS00	Starterset regenerierbar für Umluftbetr.	407,
LZ10AFT00	Starterset für kaminlosen Betrieb	159,
LZ10AFU00	Starterset für Umluftbetrieb	159,
LZ10AKA00	Aktivkohlefilter (Ersatzbedarf)	107,
LZ10AKR00	Starterset regenerierbar (kaminl.Betr.)	407,
LZ10AKS00	Starterset regenerierbar für Umluftbetr.	407,
LZ10AKT00	Starterset für kaminlosen Betrieb	159,
LZ10AKU00	Starterset für Umluftbetrieb	159,
LZ10AXC50	CleanAir Umluftmodul	241,
LZ10AXK50	Kanalverlängerung 1000 mm	256,
LZ10AXL50	Kanalverlängerung 1500 mm	310,
LZ12250	Kaminverlängerung 1000 mm	256,
LZ12265	Kaminverlängerung 1000 mm	256,
LZ12285	Kaminverlängerung 1100 mm	468,
LZ12310	Adapter für Dachschragen links / rechts	131,
LZ12350	Kaminverlängerung 1500 mm	310,
LZ12365	Kaminverlängerung 1500 mm	310,
LZ12385	Kaminverlängerung 1600 mm	564,
LZ12410	Adapter für Dachschragen vorne/hinten	131,
LZ12510	Montageturmverlängerung 500 mm	115,
LZ12530	Montageturmverlängerung 1000 mm	215,
LZ45450	Starterset für Umluftbetrieb	69,

\* Unverbindliche Preisempfehlung des Herstellers inkl. 20% MwSt.

LZ45510	Aktivfilter (Ersatzbedarf)	52,
LZ45610	Aktivfilter (Ersatzbedarf)	52,
LZ45650	Starterset f r Umluftbetrieb	69,
LZ46520	Griffleiste Weiss	114,
LZ46550	Griffleiste Edelstahl	46,
LZ46560	Griffleiste schwarz	114,
LZ46600	Absenkrahmen	205,
LZ46650	Griffleiste Edlst. f r var. Bedienmodul	57,
LZ46810	CleanAir Aktivkohlefilter (Ersatzbedarf)	107,
LZ46830	CleanAir - Modul	241,
LZ46850	Design-Griffleiste	172,
LZ49200	Montage-Set 90 cm Oberschrank	77,
LZ49600	Absenkrahmen	217,
LZ53250	Starterset f r Umluftbetrieb	69,
LZ53251	Aktivfilter (Ersatzbedarf)	52,
LZ53450	Starterset f r Umluftbetrieb	69,
LZ53451	Aktivfilter (Ersatzbedarf)	52,
LZ53750	Aktivkohlefilter	175,
LZ53850	Starterset f r Umluftbetrieb	69,
LZ55651	Aktivfilter (Ersatzbedarf)	86,
LZ55750	Starterset f r Umluftbetrieb	69,
LZ56200	CleanAir Aktivkohlefilter (Ersatzbedarf)	107,
LZ56700	cleanAir Umluftkamin	638,
LZ57000	cleanAir Umluftkamin	241,
LZ57300	cleanAir Umluftkamin	241,
LZ57600	cleanAir Umluftkamin	363,
LZ57P00	Aktivfilter (Ersatzbedarf)	264,
LZ57P10	Aktivfilter (Ersatzbedarf)	317,
LZ58000	Umluftmodul	412,
LZ58010	Gas deflector	72,
LZ73050	Aktivfilter	68,
LZ74020	Montagehilfe f r L fterbausteine	44,
<b>Geschirrsp ller</b>		<b>UVP*</b>
SZ72010	Schlauchverl ngerung Zu- und Ablauf	44,
SZ73000	Sp lhilfe-Set	24,
SZ73001	Silberglanzkassette	24,
SZ73005	Verblendungs-u.Befestigungssatz 81,5 cm	24,
SZ73010	Klappscharnier f r hohe Korpusmafle	110,
SZ73015	Verblendungs-u.Befestigungssatz 86,5 cm	33,
SZ73035	Verblendungssatz Hocheinbau 81,5cm H he	84,
SZ73045	Edelstahlverblendungssatz 86,5cm H he	84,
SZ73055	Vorsatz r Edelstahl	132,
SZ73100	Besteckkorb	24,
SZ73115	Dekor-Umr stsatz, Edelstahl	81,
SZ73125	Sockelverkleidung + T r Niro	183,
SZ73145	Variabler Besteckkorb	24,
SZ73300	Weinglas-Korb	24,
SZ73611	varioSchublade Pro	120,
SZ73612	varioSchublade Pro mit Leichtlaufschiene	137,
SZ73640	Korbeinsatz f.Langstielgl ser	35,
<b>Kaffeefullautomat</b>		<b>UVP*</b>
TZ70003	BRITA Intenza Wasserfilterpatrone	11,99
TZ80001	Reinigungstabletten KVA	12,99
TZ80002	Entkalkungstabletten KVA	14,99
TZ80004	Pflegeset Kaffeefullautomat	34,99
TZ80009N	Isolierter Milchbeh lter	49,99

# Sonderzubeh r-Preise.

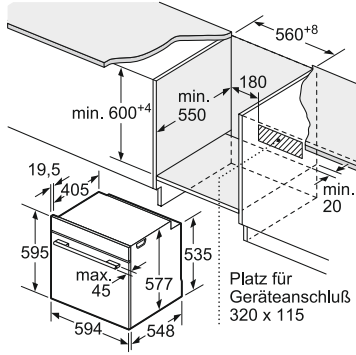
Back fen		UVP*
HZ29020	Umbauschrank	267,
HZ29041	Umbauschrank	267,
HZ324000	Einlegerost f r Universalpfanne	34,
HZ327000	Backstein	137,
HZ36D513P	Porzellan-Beh lter-GN1/3-ungelocht	49,
HZ36D533P	Porzellan-Beh lter-GN2/3-ungelocht	57,
HZ36D613	Dampfbeh lter ungelocht, Gr fle S	47,
HZ36D613G	Dampfbeh lter gelocht, Gr fle S	47,
HZ36D643	Dampfbeh lter, ungelocht, Gr fle L	59,
HZ36D643G	Dampfbeh lter, gelocht, Gr fle L	59,
HZ36D663G	Dampfbeh lter gelocht, Gr fle XL	65,
HZ381400	Abluft Set	92,
HZ381500	Umluft Set	398,
HZ381700	Aktivkohlefilter	111,
HZ390011	Br ter aus Edelstahl mit Glasdeckel	115,
HZ617000	Pizzaform	34,
HZ625071	Grillblech, emailliert	40,
HZ631010	Backblech, antihaft-beschichtet	46,
HZ631070	Backblech, emailliert	37,
HZ632010	Universalpfanne, antihaft-beschichtet	50,
HZ632070	Universalpfanne, emailliert	40,
HZ633001	Deckel f r Profi-Pfanne	40,
HZ633070	Profi-Pfanne, emailliert	56,
HZ634000	Back- und Bratrost (Standard)	34,
HZ634080	Back- und Bratrost (Mikrowelle)	34,
HZ636000	Glaspfanne	67,
HZ638178	Teleskop-Vollauszug 1fach, 45cm, pyro	75,
HZ638D10	Teleskop-Vollauszug 1-fach, Dampf hig	70,
HZ638D30	Teleskop-Vollauszug 3-fach, Dampf hig	211,
HZ664000	Back- und Bratrost (Dampf)	34,
HZ66X600	Fachbodenverblendung zur vertikalen Kombination von zwei Ger ten	34,
HZ66X650	Verblendleiste f r Sockel	20,
HZ6BMA00	Zwischenbodenset f r die vertikale Kombination von 45-cm- mit 60-cm-Ger ten ohne Fachboden	88,
HZ86S000	Glasschale	67,
HZ86X600	Dekorleiste	26,
Kochfeld		UVP*
HZ390042	4-er Set best aus 3 T pfe + 1 Pfanne	126,
HZ390090	Wok-Set 3-teilig 36cm	104,
HZ390210	Systempfanne 15cm	75,
HZ390220	Systempfanne 19cm	86,
HZ390230	Systempfanne 21cm	99,
HZ390250	Systempfanne 28cm	118,
HZ39050	Kabelloser Temperatursensor f r Kochfeld	163,
HZ390512	Teppan Yaki (grofl)	435,
HZ390522	Grillplatte	277,
HZ392617	Zwischenboden 60cm Touch	35,
HZ392800	Zwischenboden 80cm 4xTouch/Piezo	37,
HZ394301	Verbindungsleiste zur Kombination mit Domino-Kochstellen	68,
HZ395600	Einbaurahmen 60cm	180,
HZ395601	Schablone f r Einbaurahmen 60cm HZ395600	292,
HZ395800	Einbaurahmen 80cm	251,
HZ395801	Schablone f r Einbaurahmen 80cm HZ395800	425,

\* Unverbindliche Preisempfehlung des Herstellers inkl. 20% MwSt.



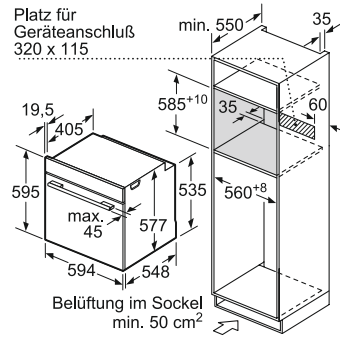
# ● Maßzeichnungen

**Einbau-Back fen**



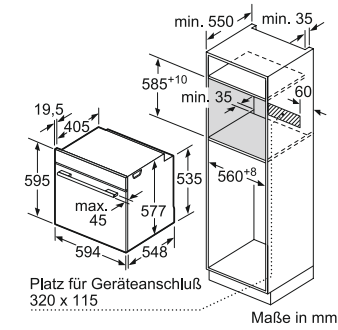
HN878G4B6 / HM876G2B6 / HM836GPB6 / HS858GXB6 / HS836GVB6 / HB876G8B6 / HB836GVB6 / HB875G8B1 / HB835GVB1  
Maße in mm

**Einbau-Back fen**



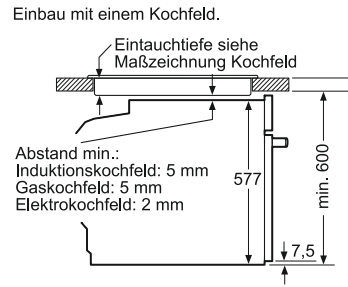
HN878G4B6 / HM876G2B6 / HM836GPB6  
Maße in mm

**Einbau-Back fen**



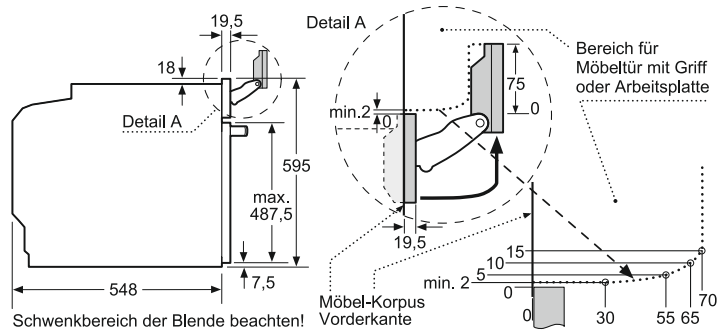
HS858GXB6 / HS836GVB6 / HB876G8B6 / HB836GVB6 / HB875G8B1 / HB835GVB1  
Maße in mm

**Einbau-Back fen**



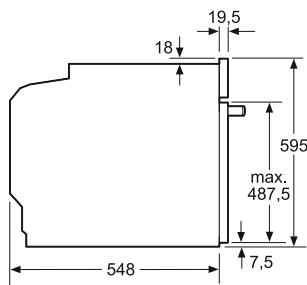
HN878G4B6 / HM876G2B6 / HM836GPB6 / HS858GXB6 / HS836GVB6 / HB876G8B6 / HB836GVB6 / HB875G8B1 / HB835GVB1  
Maße in mm

**Einbau-Back fen**



HN878G4B6 / HS858GXB6 / HS836GVB6  
Maße in mm

**Einbau-Back fen**



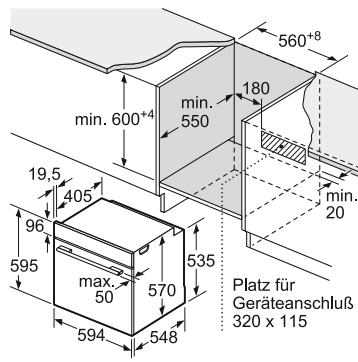
HN878G4B6 / HM876G2B6 / HM836GPB6 / HB876G8B6 / HB836GVB6 / HB875G8B1 / HB835GVB1  
Maße in mm

HN878G4B6 / HM876G2B6 / HM836GPB6 / HS858GXB6 / HS836GVB6 / HB876G8B6 / HB836GVB6 / HB875G8B1 / HB835GVB1

Wird das Gerät unter einem Kochfeld eingebaut, muss folgende Arbeitsplattenstärke (ggf. inkl. Unterkonstruktion) beachtet werden.

Kochfeld-Typ	min. Arbeitsplattenstärke	
	aufgesetzt	flächenbündig
Induktions-Kochfeld	37 mm	38 mm
Vollflächen-Induktions-Kochfeld	47 mm	48 mm
Gas-Kochfeld	30 mm	34 mm
Elektro-Kochfeld	27 mm	30 mm

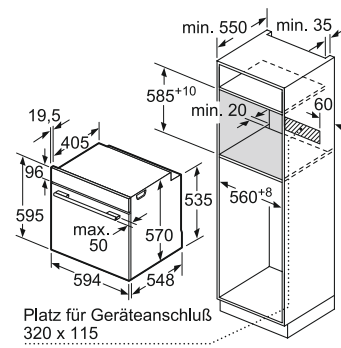
**Einbau-Back fen**



HB478GUB0/HB417GUB0

Mafle in mm

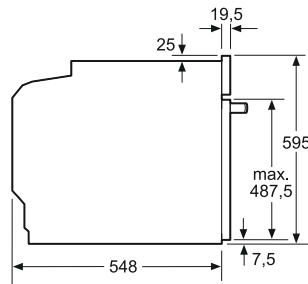
**Einbau-Back fen**



HB478GUB0/HB417GUB0

Mafle in mm

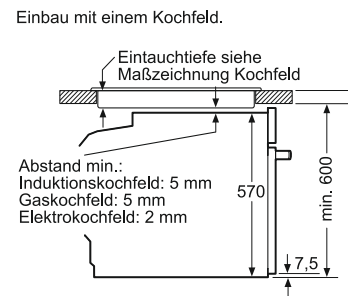
**Einbau-Back fen**



HB478GUB0/HB417GUB0

Mafle in mm

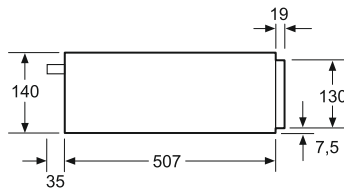
**Einbau-Back fen**



HB478GUB0/HB417GUB0

Mafle in mm

**Vakuuier Schublade**

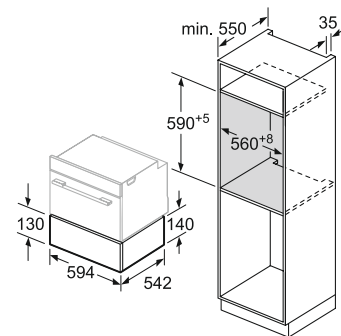


Über eine Vakuuier Schublade können Kompakt-Backöfen mit einer Gerätehöhe von 455 mm eingebaut werden. Ein Zwischenboden ist nicht erforderlich.

BV830ENB1

Mafle in mm

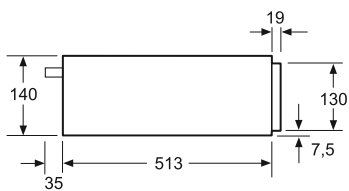
**Vakuuier Schublade**



BV830ENB1

Mafle in mm

**W rmeschubladen**

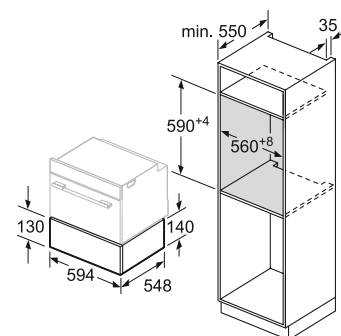


Über eine W rmeschubladen können Kompakt-Backöfen mit einer Gerätehöhe von 455 mm eingebaut werden. Ein Zwischenboden ist nicht erforderlich.

BI830CNB1

Mafle in mm

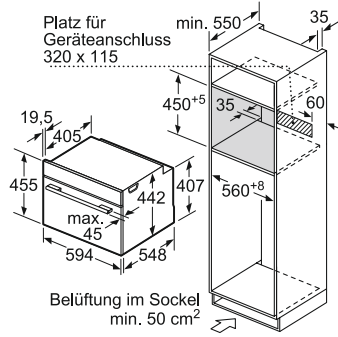
**W rmeschubladen**



BI830CNB1

Mafle in mm

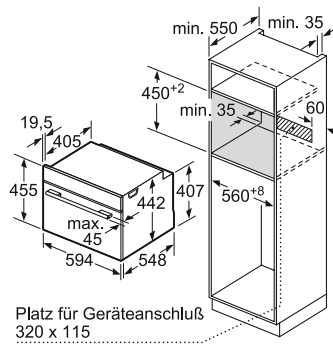
**Kompakt-Dampfbackofen /  
Kompakt-Backofen  
mit Mikrowelle**



CN878G4B6 / CM836GPB6

Mafle in mm

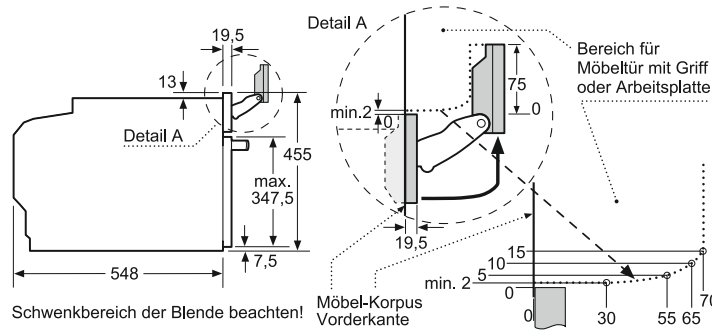
**Kompakt-Dampfbackofen /  
Kompakt-Dampfgarer**



CS858GRB6 / CS856GPB6 / CD834GBB1

Mafle in mm

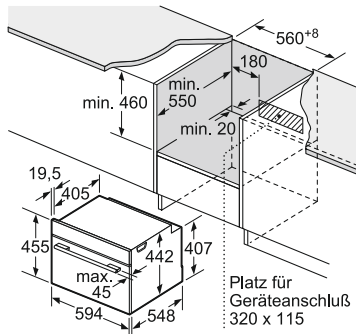
**Kompakt-Dampfbackofen**



CN878G4B6 / CS858GRB6 / CS856GPB6

Mafle in mm

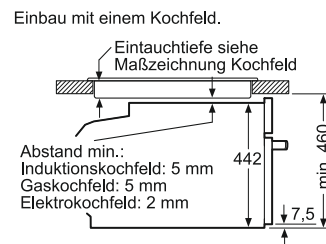
**Kompakt-Dampfbackofen /  
Kompakt-Dampfgarer /  
Kompakt-Backofen  
mit Mikrowelle**



CN878G4B6 / CM836GPB6 / CD834GBB1

Mafle in mm

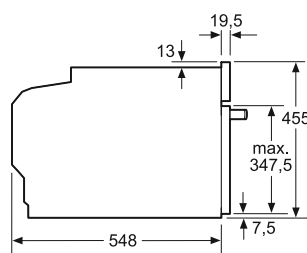
**Kompakt-Dampfbackofen /  
Kompakt-Dampfgarer /  
Kompakt-Backofen mit Mikrowelle**



CN878G4B6 / CM836GPB6 / CD834GBB1

Mafle in mm

**Kompakt-Dampfgarer /  
Kompakt-Backofen mit Mikrowelle**



CM836GPB6 / CD834GBB1

Mafle in mm

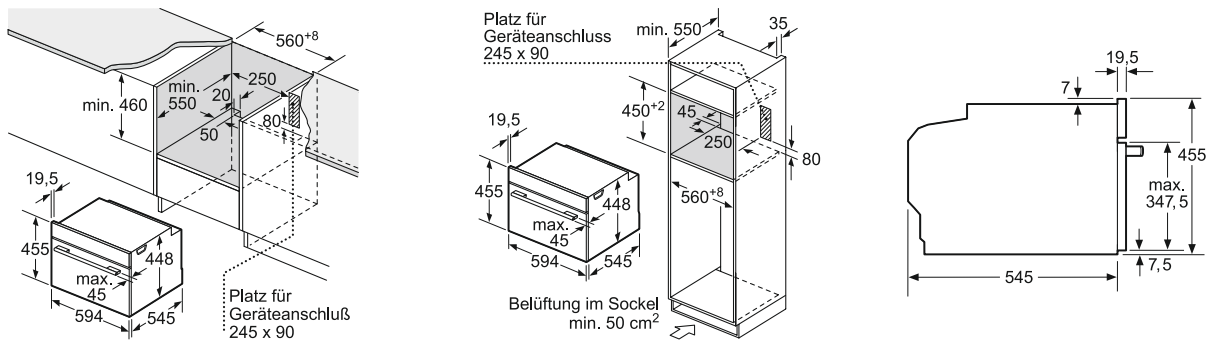
**CN878G4B6 / CM836GPB6 / CD834GBB1**

Wird das Kompaktgerät unter einem Kochfeld eingebaut, muss folgende Arbeitsplattenstärke (ggf. inkl. Unterkonstruktion) beachtet werden.

Kochfeld-Typ	min. Arbeitsplattenstärke	
	aufgesetzt	flächenbündig
Induktions-Kochfeld	42 mm	43 mm
Vollflächen-Induktions-Kochfeld	52 mm	53 mm
Gas-Kochfeld	32 mm	39 mm
Elektro-Kochfeld	32 mm	35 mm



**Kompakt-Backofen mit Mikrowelle**

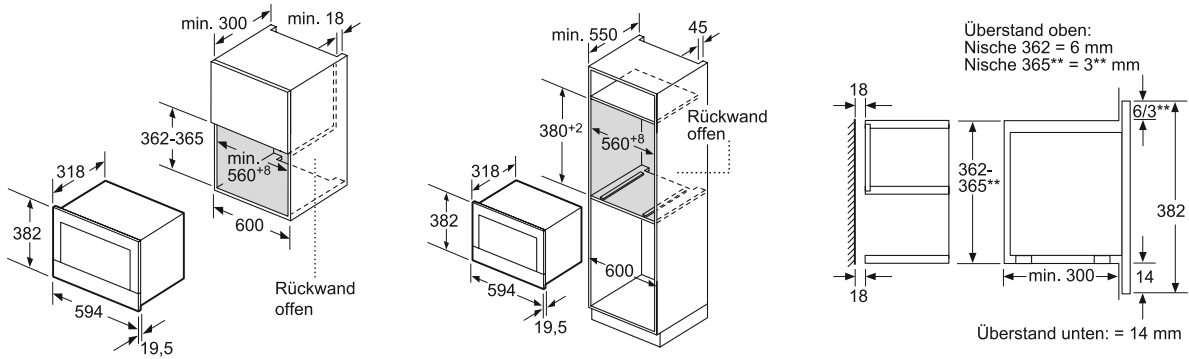


CF834AGB1

Maße in mm

**Mikrowellengeräte**

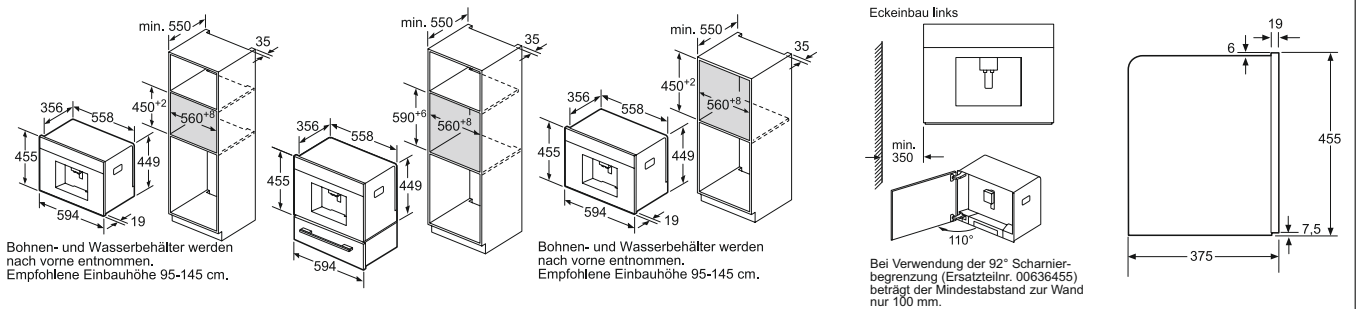
für den Hoch- und Oberschrank



BF834LGB1 / BF834RGB1

Maße in mm

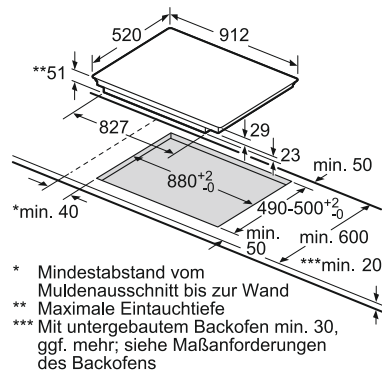
**Einbau-Kaffeefullautomat**



CT836LEB6

Maße in mm

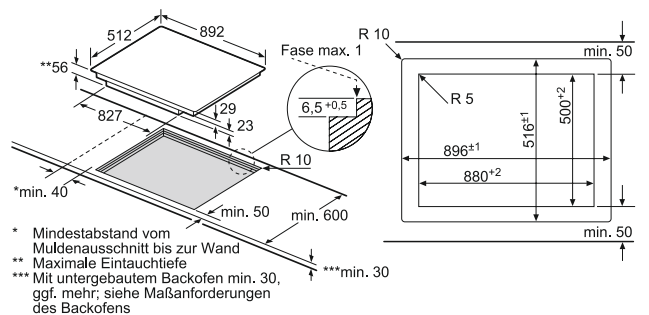
**Kochstelle**



EX977KXX1E/EX977LXC1E

Maße in mm

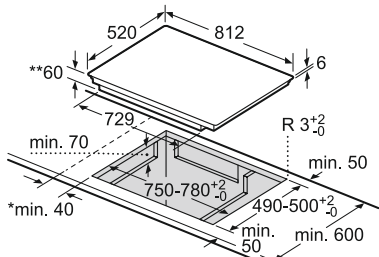
**Kochstelle**



EX907KXX1E/EX907LXC1E

Maße in mm

**Kochstelle**

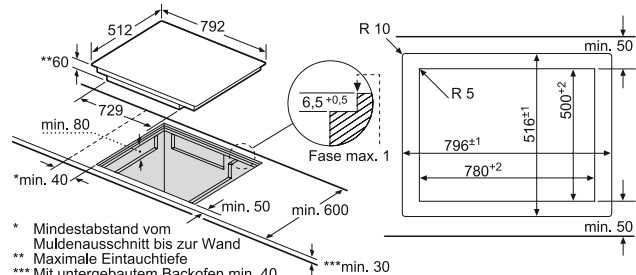


- \* Mindestabstand vom Muldenausschnitt bis zur Wand
- \*\* Maximale Eintauchtiefe
- \*\*\* Mit untergebaute Backofen min. 40, ggf. mehr; siehe Maßanforderungen des Backofens

EH875KU12E

Mafle in mm

**Kochstelle**

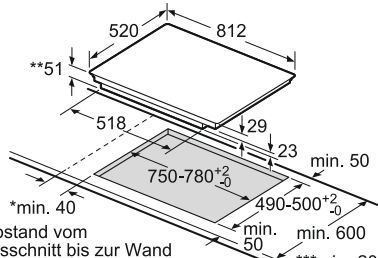


- \* Mindestabstand vom Muldenausschnitt bis zur Wand
- \*\* Maximale Eintauchtiefe
- \*\*\* Mit untergebaute Backofen min. 40, ggf. mehr; siehe Maßanforderungen des Backofens

EH801KU12E

Mafle in mm

**Kochstelle**

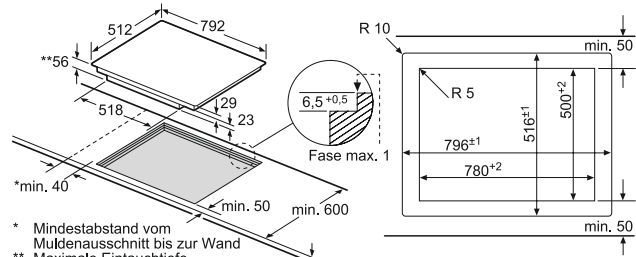


- \* Mindestabstand vom Muldenausschnitt bis zur Wand
- \*\* Maximale Eintauchtiefe
- \*\*\* Mit untergebaute Backofen min. 30, ggf. mehr; siehe Maßanforderungen des Backofens

EX877KYX1E/EX877LYV1E/EX877LVC1E/EH877FVB1E

Mafle in mm

**Kochstelle**

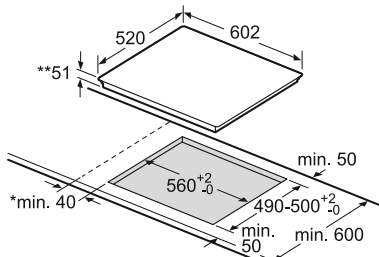


- \* Mindestabstand vom Muldenausschnitt bis zur Wand
- \*\* Maximale Eintauchtiefe
- \*\*\* Mit untergebaute Backofen min. 30, ggf. mehr; siehe Maßanforderungen des Backofens

EX807KYX1E/EX807LYV1E/EX807LVC1E/EH807FVB1E

Mafle in mm

**Kochstelle**

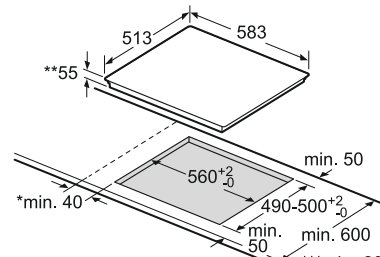


- \* Mindestabstand vom Muldenausschnitt bis zur Wand
- \*\* Maximale Eintauchtiefe
- \*\*\* Mit untergebaute Backofen ggf. mehr; siehe Maßanforderungen des Backofens

EX677LYV1E

Mafle in mm

**Kochstelle**

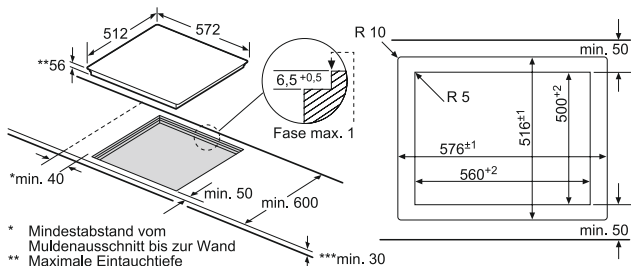


- \* Mindestabstand vom Muldenausschnitt bis zur Wand
- \*\* Maximale Eintauchtiefe
- \*\*\* Mit untergebaute Backofen min. 30, ggf. mehr; siehe Maßanforderungen des Backofens

EX647FXC1E/EH647FFB1E

Mafle in mm

**Kochstelle**

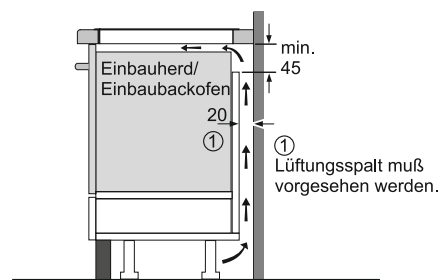


- \* Mindestabstand vom Muldenausschnitt bis zur Wand
- \*\* Maximale Eintauchtiefe
- \*\*\* Mit untergebaute Backofen min. 30, ggf. mehr; siehe Maßanforderungen des Backofens

EX607LYV1E / EH607FFB1E

Mafle in mm

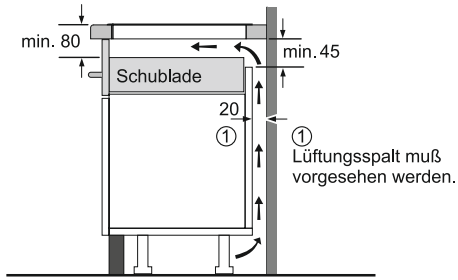
**Kochstelle**



F r alle Kochstellen

Mafle in mm

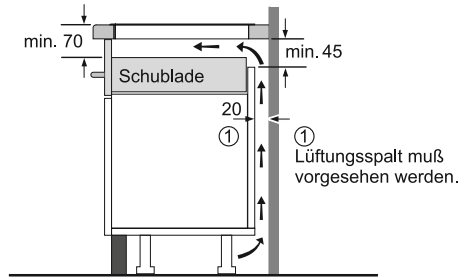
**Kochstelle**



EH875KU12E

Mafle in mm

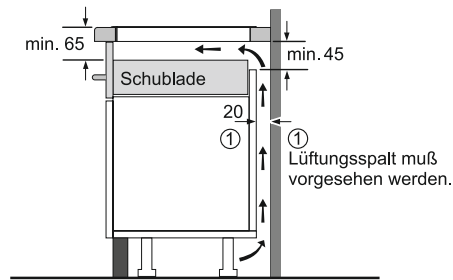
**Kochstelle**



EX907LXC1E/EH875KU12E/EH801KU12E/EX807KYX1E/EX807LYV1E/  
EX807LVC1E/EH807FVB1E/EH607FFB1E

Mafle in mm

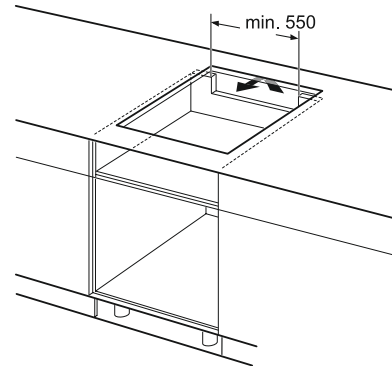
**Kochstelle**



EX977KXX1E/EX907KXX1E/EX977LXC1E/EX877KYX1E/EX877LYV1E/EX877LVC1E/  
EX877FVB1E/EX677LYV1E/EX607LYV1E/EX647FXC1E/EH647FFB1E

Mafle in mm

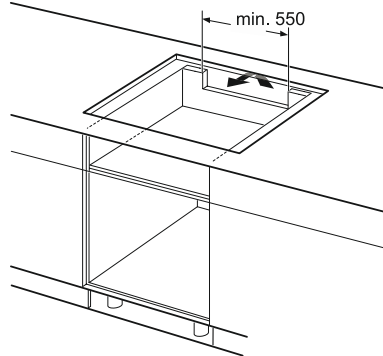
**Kochstelle**



EX677LYV1E/EX607LYV1E/EX647FXC1E/EH647FFB1E/EH607FFB1E

Mafle in mm

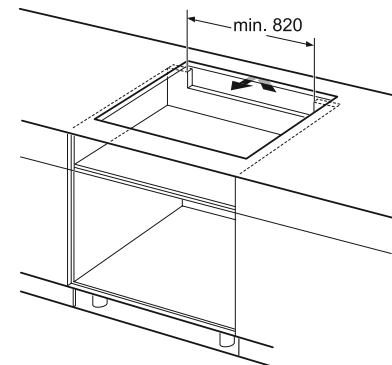
**Kochstelle**



EH875KU12E/EH801KU12E/EX877KYX1E/EX807KYX1E/EX877LYV1E/  
EX807LYV1E/EX877LVC1E/EX807LVC1E/EH877FVB1E/EH807FVB1E

Mafle in mm

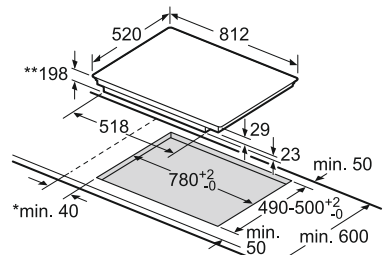
**Kochstelle**



EX977KXX1E/EX907KXX1E/EX977LXC1E/EX907LXC1E

Mafle in mm

**Kochstelle/Tischl fter**

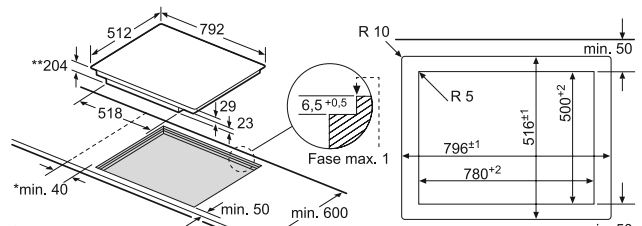


\* Mindestabstand vom Muldenausschnitt bis zur Wand  
\*\* Eintauchtiefe  
\*\*\* Mit untergebautem Backofen min. 30, ggf. mehr; siehe Maßanforderungen des Backofens

EX877LX33E/ED877FS21E

Mafle in mm

**Kochstelle/Tischl fter**

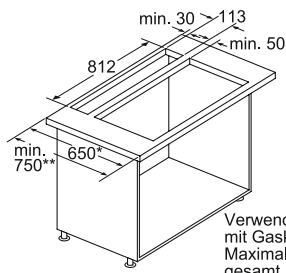


\* Mindestabstand vom Muldenausschnitt bis zur Wand  
\*\* Eintauchtiefe  
\*\*\* Mit untergebautem Backofen min. 30, ggf. mehr; siehe Maßanforderungen des Backofens

EX807LX33E/ED807FS21E

Mafle in mm

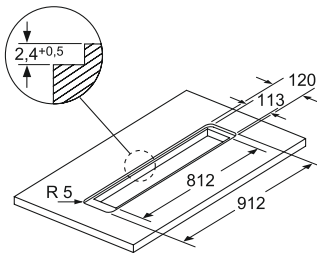
**Tisch fter**



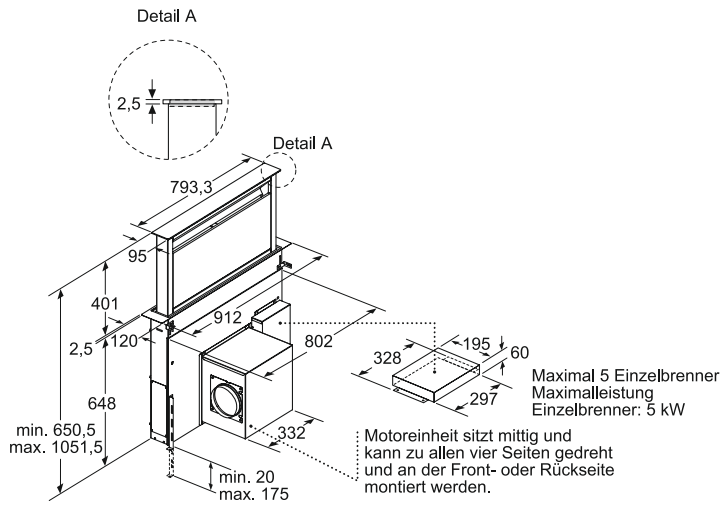
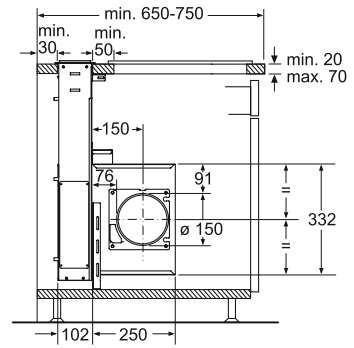
Verwendung mit Gaskochfeld: Maximalleistung gesamt 12,4 kW.

\* 650 mm Tiefe nur in Kombination mit schmalen Kochfeldern.

\*\* min. 750 mm für Kochfelder mit 500 mm Ausschnitttiefe.



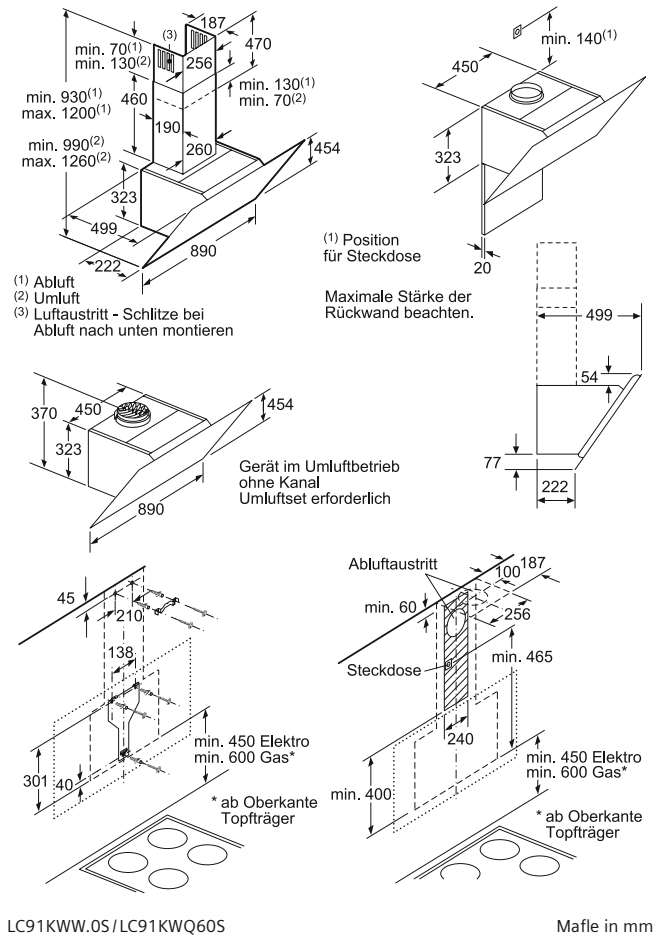
Für den flächenbündigen Einbau in Stein- und Granit Arbeitsplatten



LD97AA670

Mafle in mm

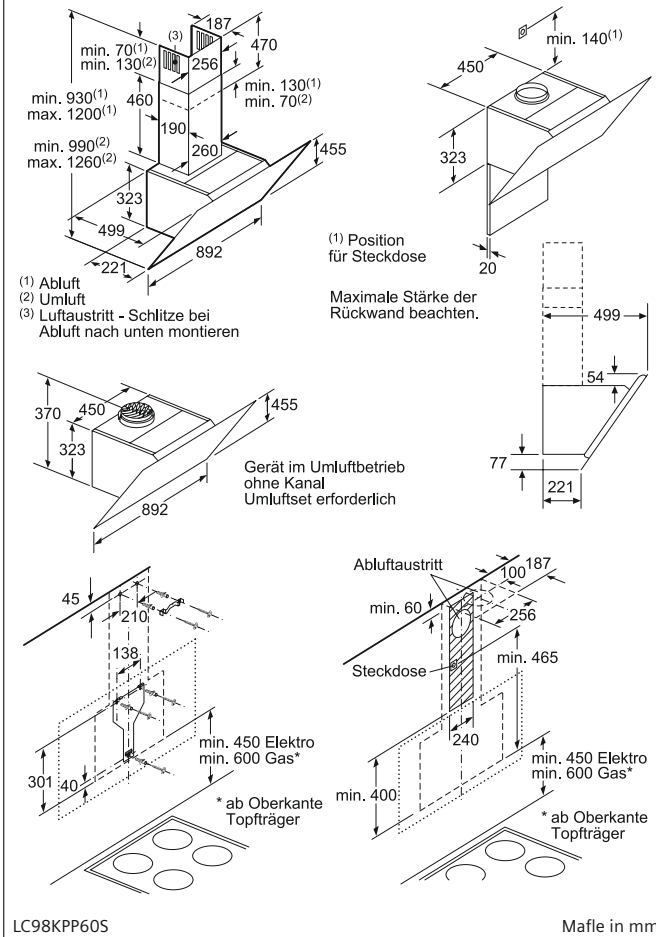
**Schr g-Essen**



LC91KWW.0S/LC91KWQ60S

Mafle in mm

**Schr g-Essen**

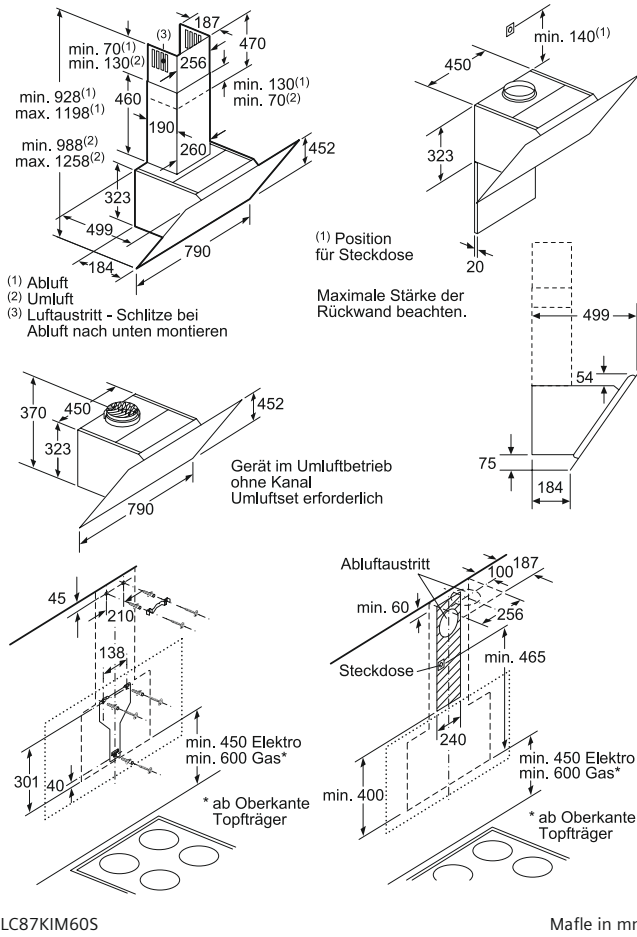


LC98KPP60S

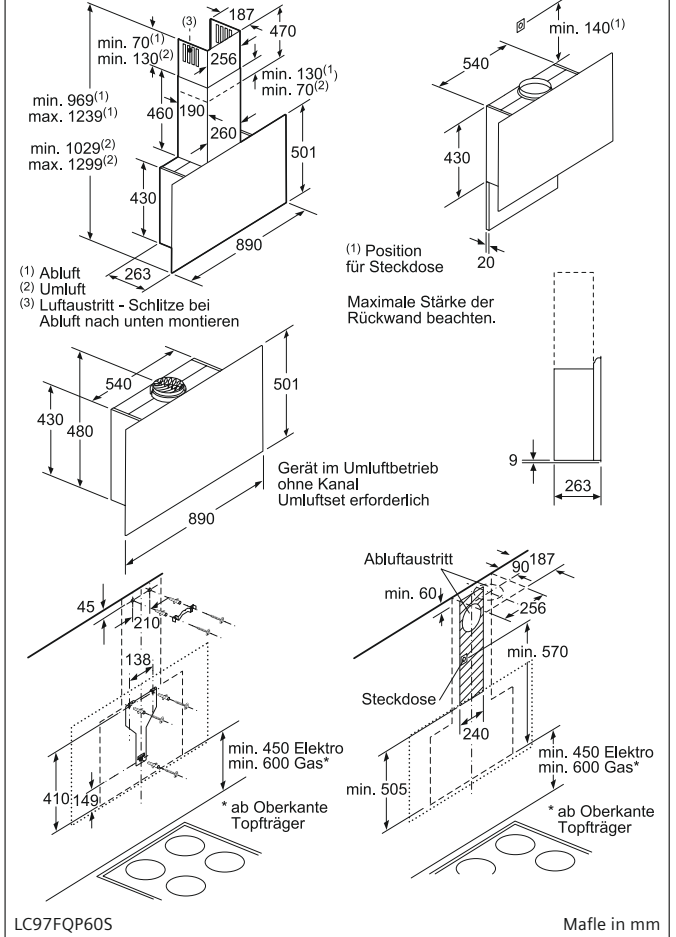
Mafle in mm



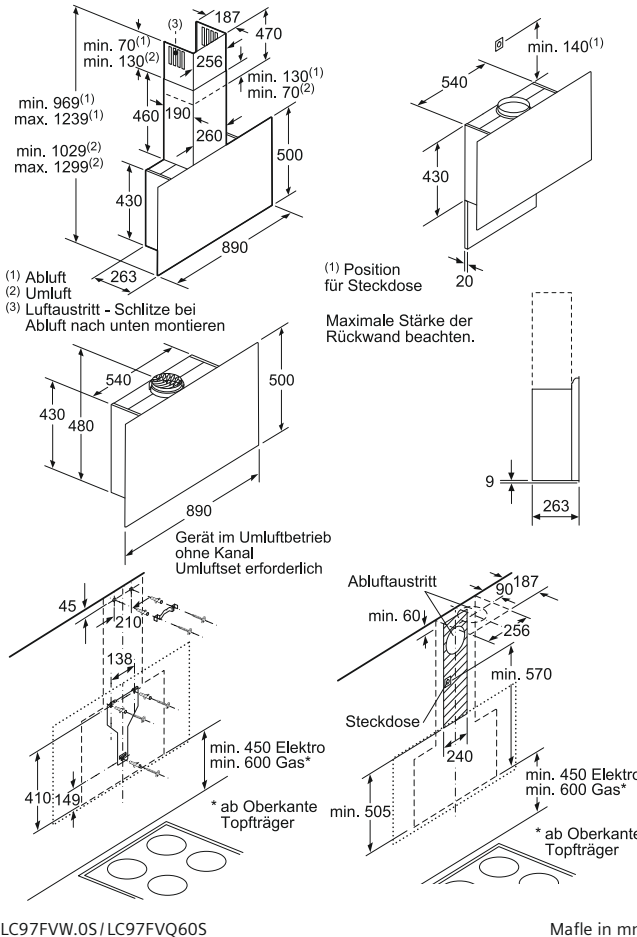
Schr g-Essen



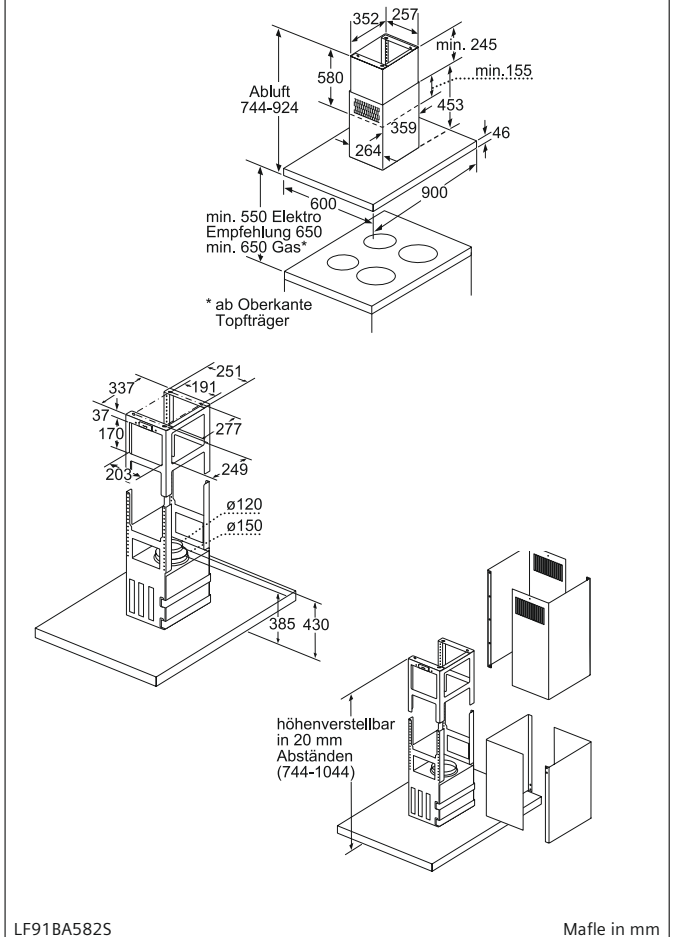
Vertikal-Essen



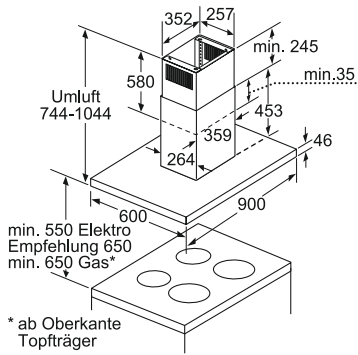
Vertikal-Essen



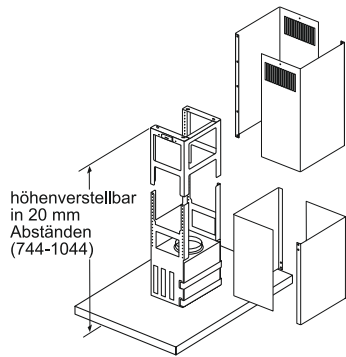
Insel-Esse



**Insel-Esse**



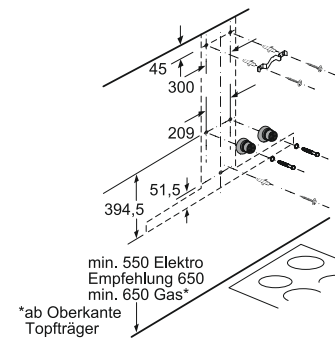
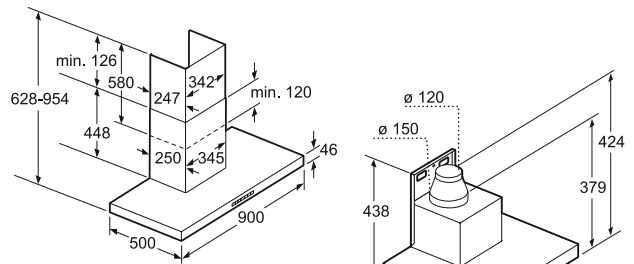
\* ab Oberkante Topfräger



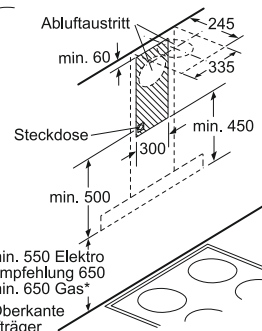
LF98BA5725

Mafle in mm

**Wand-Esse**



\* ab Oberkante Topfräger

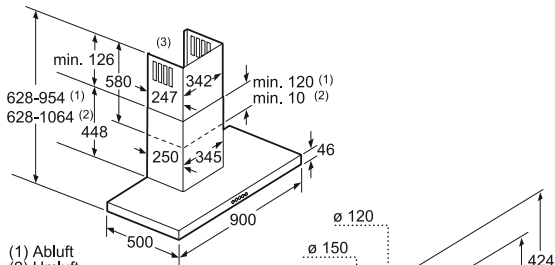


\* ab Oberkante Topfräger

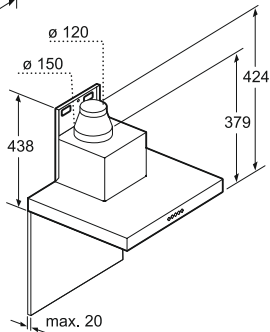
LC91BA5825

Mafle in mm

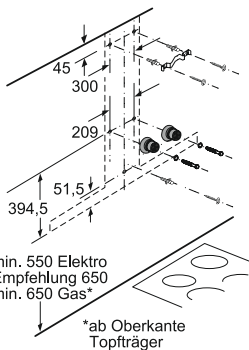
**Wand-Esse**



- (1) Abluft
- (2) Umluft
- (3) Luftaustritt - Schlitz bei Abluft nach unten montieren

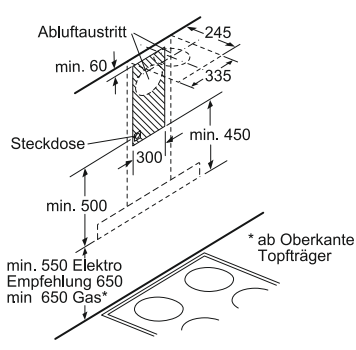


max. 20



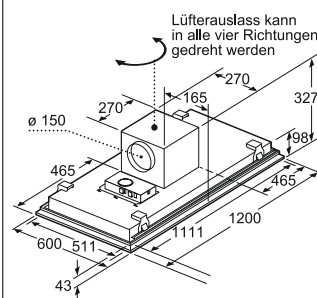
LC98BA5725

Mafle in mm



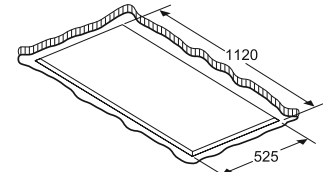
\* ab Oberkante Topfräger

**Deckenlüfter**



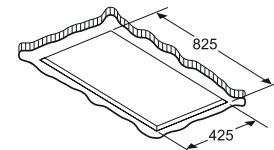
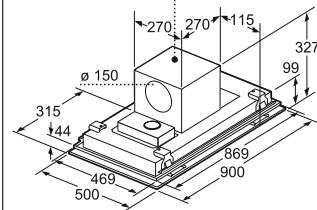
LF159RF50

Lüfterauslass kann in alle vier Richtungen gedreht werden

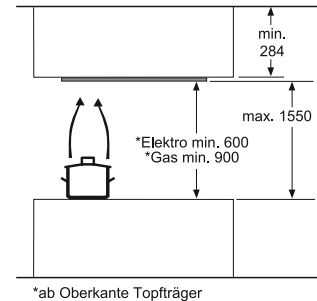


Für die Befestigung der Dunstabzugshaube ist ein geeignetes, tragendes Untergerüst erforderlich. Das Gerät nicht direkt in Gipskartonplatten oder ähnliche Leichtbaustoffe montieren.

LF959RF55



Für die Befestigung der Dunstabzugshaube ist ein geeignetes, tragendes Untergerüst erforderlich. Das Gerät nicht direkt in Gipskartonplatten oder ähnliche Leichtbaustoffe montieren.

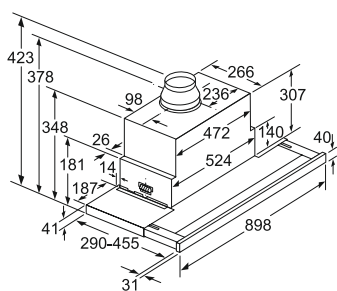


\* ab Oberkante Topfräger

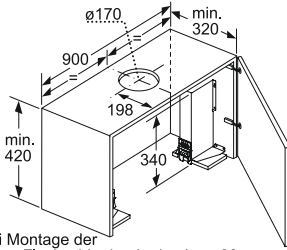
LF159RF50/LF959RF55

Mafle in mm

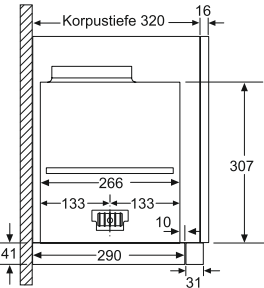
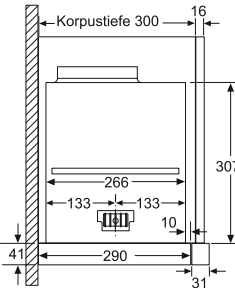
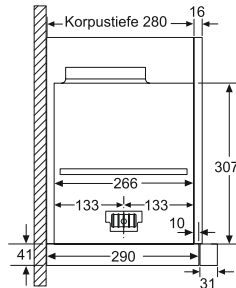
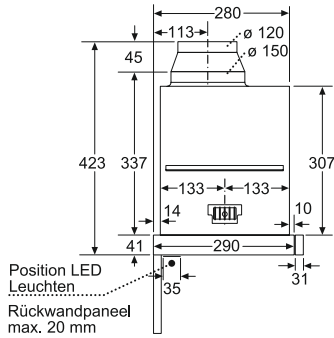
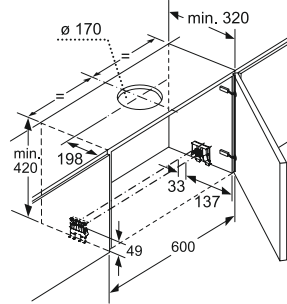
## Flachschildhaube



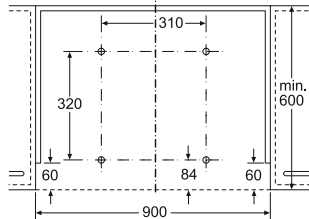
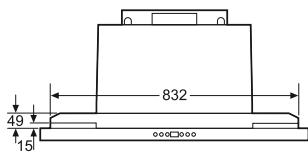
Tiefenanpassung des Filterauszuges bis 29 mm möglich



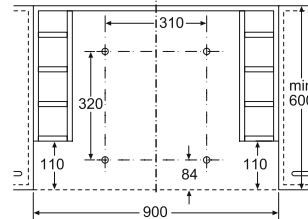
Bei Montage der 90cm Flachschildhaube in einen 90cm breiten Oberschrank ist ein Montage-Set erforderlich. Die beiden Montagewinkel werden rechts und links im Möbel verschraubt. Montage nach Schablone.



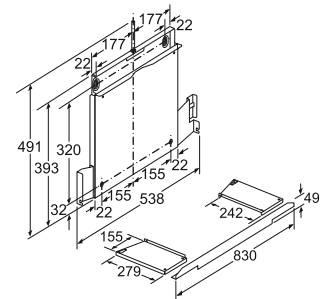
## Flachschildhaube mit Absenkrahmen (LZ49600)



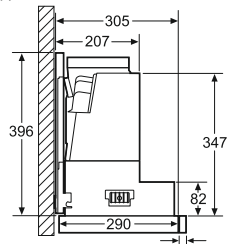
Montage Gerät mit Absenkrahmen  
Montage direkt an der Küchenwand



Montage Gerät mit Absenkrahmen  
Möbel mit seitlichen Regalfächern  
Montage direkt an der Küchenwand

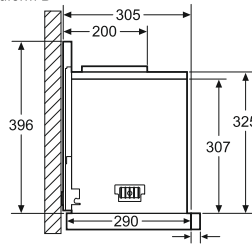


### Bauform A

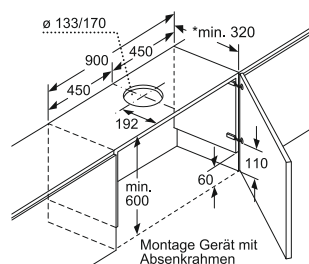


Montage bei Geräten mit Absenkrahmen - Möbelkorpustiefe laut Kombinationstabelle

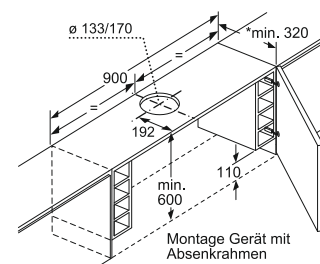
### Bauform B



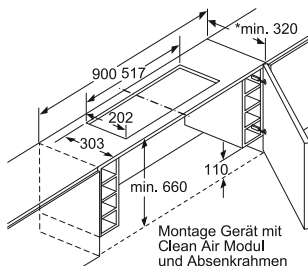
Montage bei Geräten mit Absenkrahmen - Möbelkorpustiefe laut Kombinationstabelle



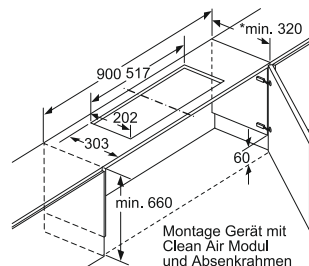
\*siehe Kombinationstabelle



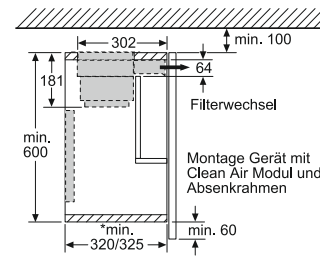
\*siehe Kombinationstabelle



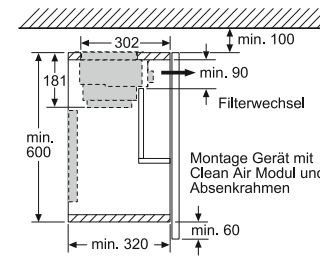
\*siehe Kombinationstabelle



\*siehe Kombinationstabelle



\*siehe Kombinationstabelle



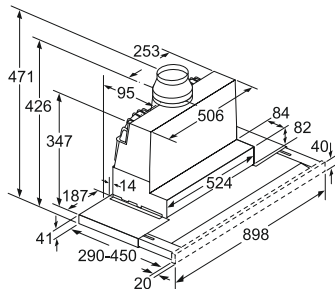
\*siehe Kombinationstabelle

### Kombinationstabelle für 90 cm Geräte mit Absenkrahmen

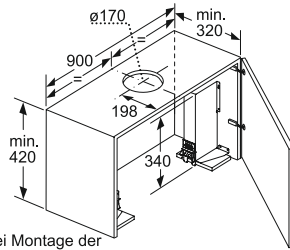
Bauform des Gerätes im Schrank	Geräte-Einbautiefe mit Absenkrahmen	Tiefe der Griffleiste (X)	Gesamt Einbautiefe	Möbel Korpustiefe
Bauform A	301	17	318	min. 320
	301	20	321	min. 323
	301	31	332	min. 334
Bauform B	301	31	332	min. 334

Bei Einsatz einer Nischenverkleidung >5 mm muss der Absenkrahmen unterfüllt werden. Die Möbelkorpustiefe muss dementsprechend angepasst werden.

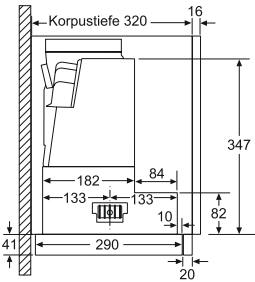
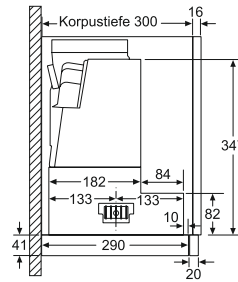
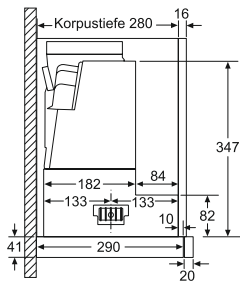
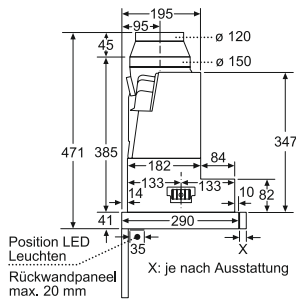
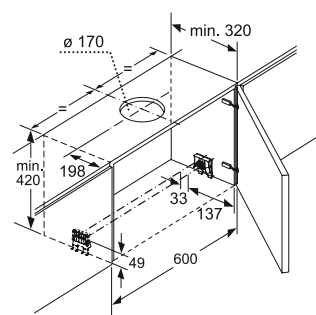
## Flachschirmhaube



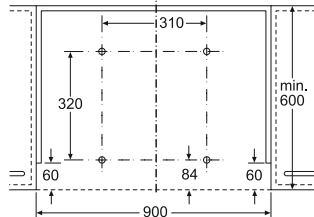
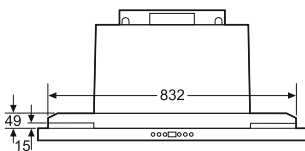
Tiefenanpassung des Filterauszuges bis 29 mm möglich



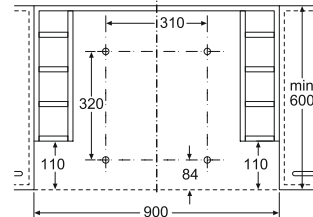
Bei Montage der 90cm Flachschirmhaube in einen 90cm breiten Oberschrank ist ein Montage-Set erforderlich. Die beiden Montagewinkel werden rechts und links im Möbel verschraubt. Montage nach Schablone.



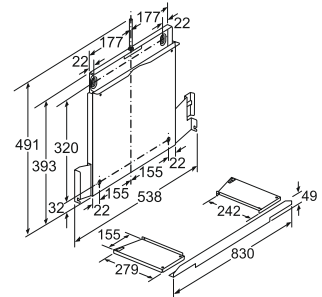
## Flachschirmhaube mit Absenkrahmen (LZ49600)



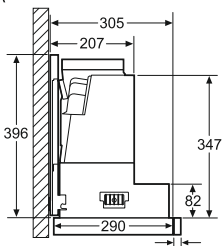
Montage Gerät mit Absenkrahmen  
Montage direkt an der Küchenwand



Montage Gerät mit Absenkrahmen  
Möbel mit seitlichen Regalfächern  
Montage direkt an der Küchenwand

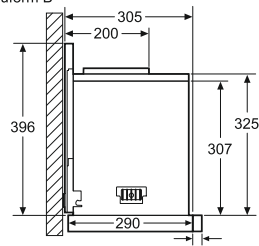


### Bauform A

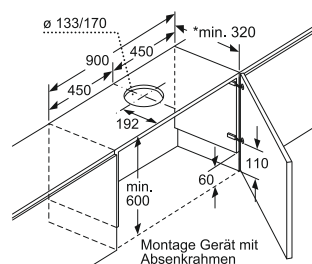


Montage bei Geräten mit Absenkrahmen - Möbelkorpustiefe laut Kombinationstabelle

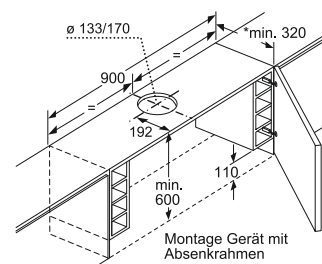
### Bauform B



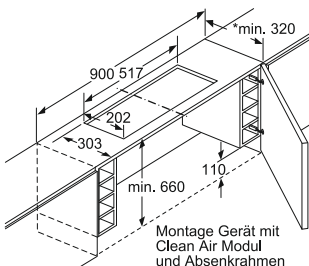
Montage bei Geräten mit Absenkrahmen - Möbelkorpustiefe laut Kombinationstabelle



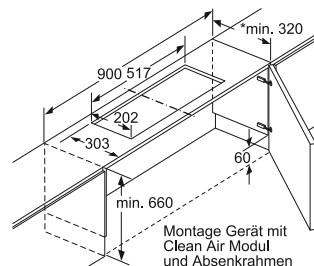
\*siehe Kombinationstabelle



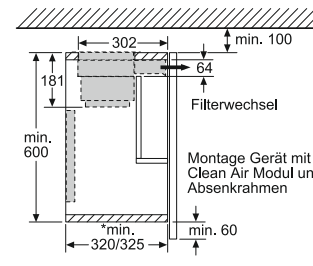
\*siehe Kombinationstabelle



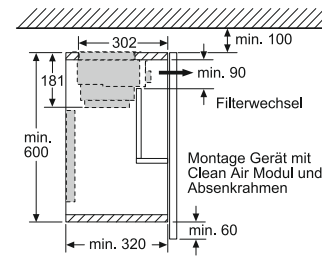
\*siehe Kombinationstabelle



\*siehe Kombinationstabelle



\*siehe Kombinationstabelle



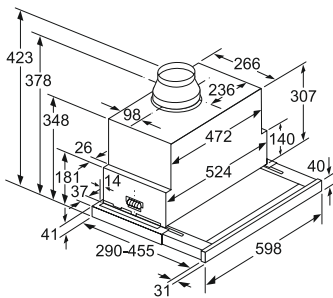
### Kombinationstabelle für 90 cm Geräte mit Absenkrahmen

Bauform des Gerätes im Schrank	Geräte-Einbautiefe mit Absenkrahmen	Tiefe der Griffleiste (X)	Gesamt Einbautiefe	Möbel Korpustiefe
Bauform A	301	17	318	min. 320
	301	20	321	min. 323
	301	31	332	min. 334
Bauform B	301	31	332	min. 334

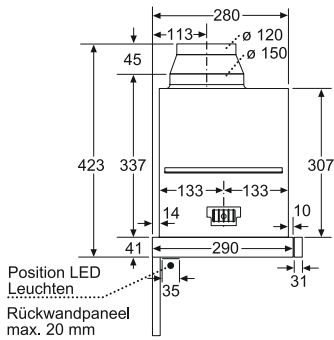
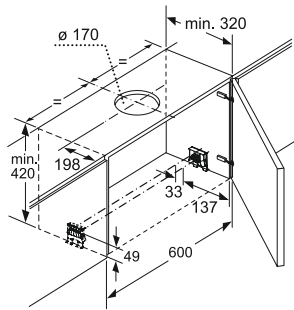
Bei Einsatz einer Nischenverkleidung >5 mm muss der Absenkrahmen unterfüllt werden. Die Möbelkorpustiefe muss dementsprechend angepasst werden.



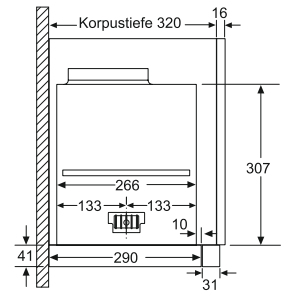
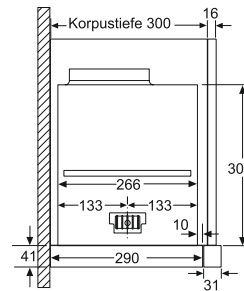
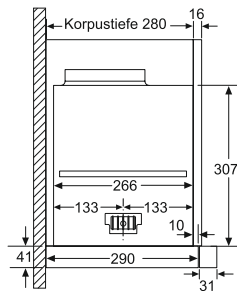
## Flachschirmhaube



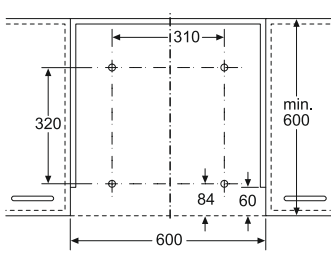
Tiefenanpassung des Filterauszuges bis 29 mm möglich



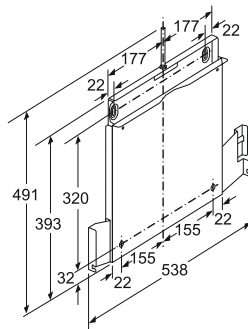
Position LED Leuchten  
Rückwandpaneel max. 20 mm



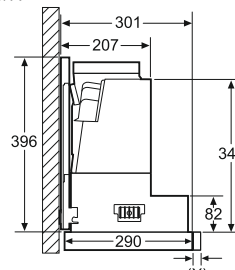
## Flachschirmhaube mit Absenkrahmen (LZ46600)



Montage Gerät mit Absenkrahmen  
Montage direkt an der Küchenwand

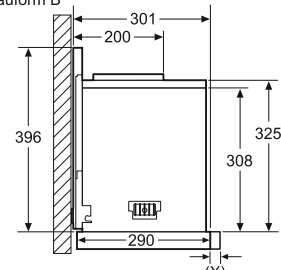


Bauform A

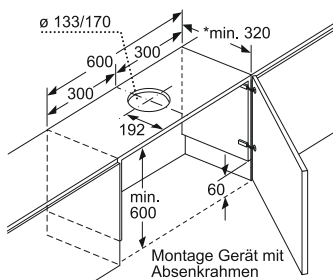


Montage bei Geräten mit Absenkrahmen - Möbelkorпустiefe laut Kombinationstabelle

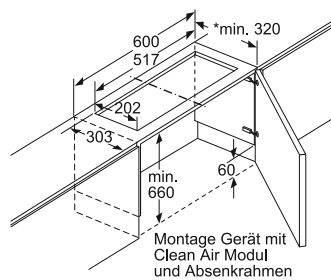
Bauform B



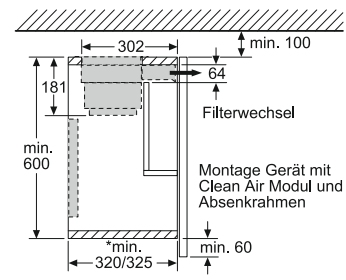
Montage bei Geräten mit Absenkrahmen - Möbelkorпустiefe laut Kombinationstabelle



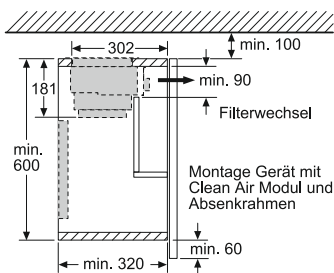
\*siehe Kombinationstabelle



\*siehe Kombinationstabelle



\*siehe Kombinationstabelle



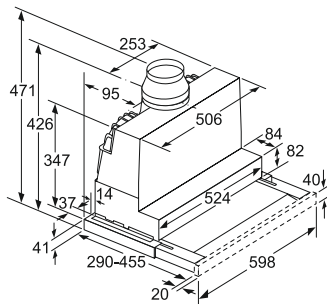
Montage Gerät mit Clean Air Modul und Absenkrahmen

Kombinationstabelle für 60 cm Geräte mit Absenkrahmen

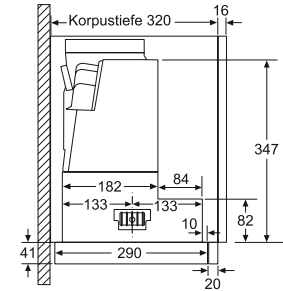
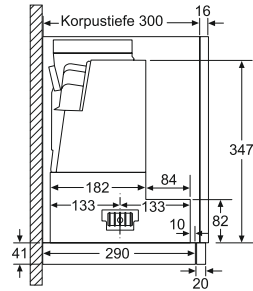
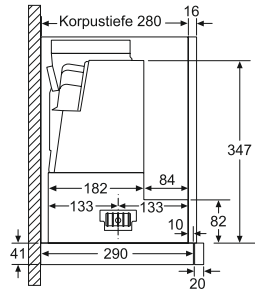
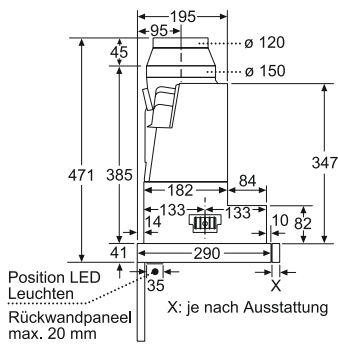
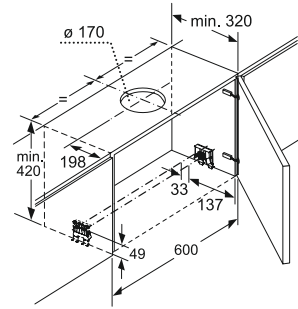
Bauform des Gerätes im Schrank	Geräte-Einbautiefe mit Absenkrahmen	Tiefe der Griffleiste (X)	Gesamt Einbautiefe	Möbel Korпустiefe
Bauform A	301	17	318	min. 320
	301	20	321	min. 323
	301	31	332	min. 334
Bauform B	301	31	332	min. 334

Bei Einsatz einer Nischenverkleidung >5 mm muss der Absenkrahmen unterfüllt werden. Die Möbelkorпустiefe muss dementsprechend angepasst werden.

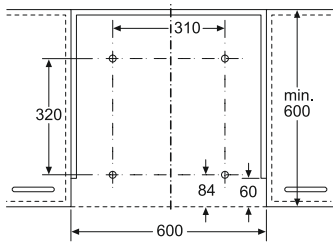
## Flachschirmhaube



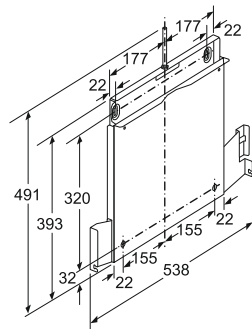
Tiefenanpassung des Filterzuges bis 29 mm möglich



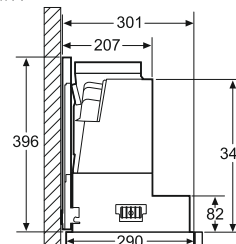
## Flachschirmhaube mit Absenkrahmen (LZ46600)



Montage Gerät mit Absenkrahmen  
Montage direkt an der Küchenwand

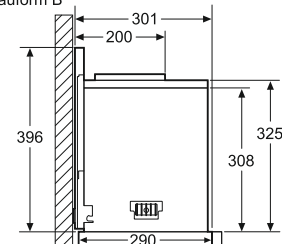


Bauform A

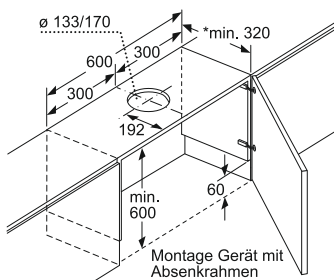


Montage bei Geräten mit Absenkrahmen - Möbelkorpus-tiefe laut Kombinationstabelle

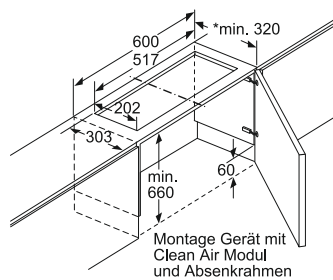
Bauform B



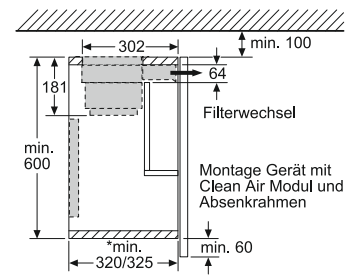
Montage bei Geräten mit Absenkrahmen - Möbelkorpus-tiefe laut Kombinationstabelle



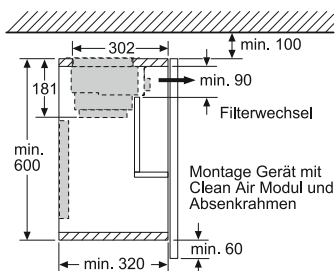
\*siehe Kombinationstabelle



\*siehe Kombinationstabelle



\*siehe Kombinationstabelle



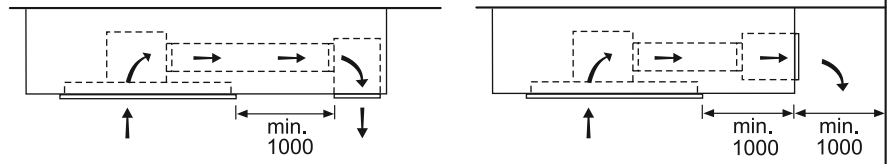
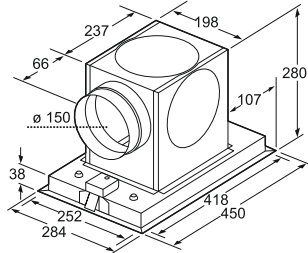
Montage Gerät mit Clean Air Modul und Absenkrahmen

Kombinationstabelle für 60 cm Geräte mit Absenkrahmen

Bauform des Gerätes im Schrank	Geräte-Einbautiefe mit Absenkrahmen	Tiefe der Griffleiste (X)	Gesamt Einbautiefe	Möbel Korpus-tiefe
Bauform A	301	17	318	min. 320
	301	20	321	min. 323
	301	31	332	min. 334
Bauform B	301	31	332	min. 334

Bei Einsatz einer Nischenverkleidung >5 mm muss der Absenkrahmen unterfüllt werden. Die Möbelkorpus-tiefe muss dementsprechend angepaßt werden.

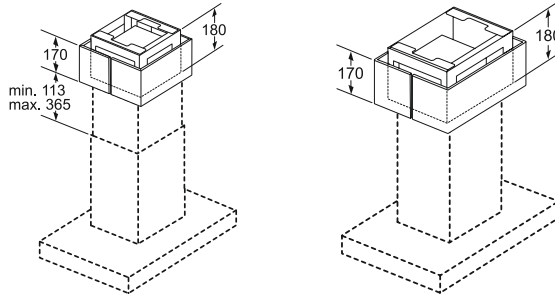
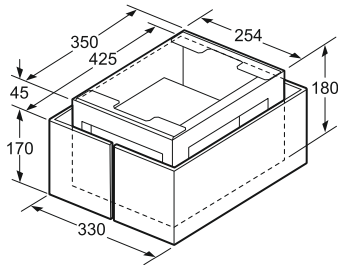
**cleanAir-Umluftmodul für Deckenlüfter**



LZ56700

Mafle in mm

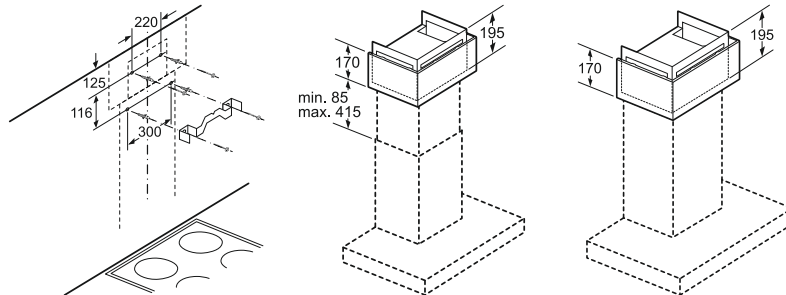
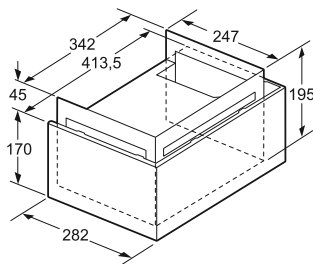
**cleanAir-Umluftmodul für Inselessen**



LZ57600

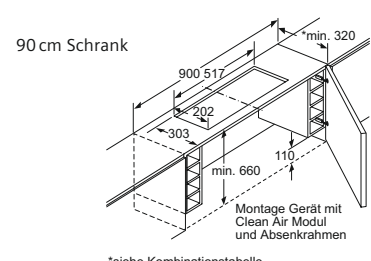
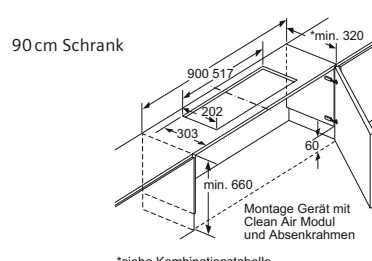
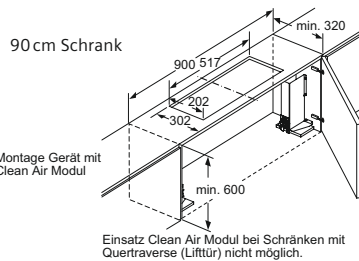
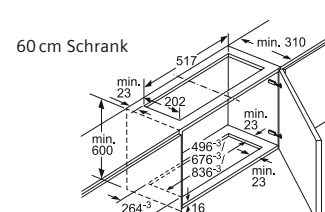
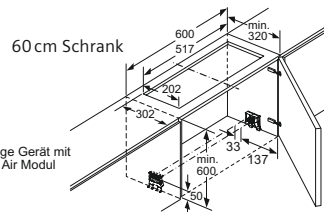
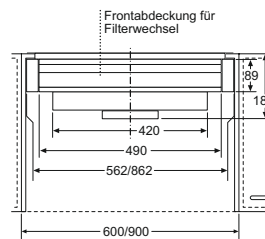
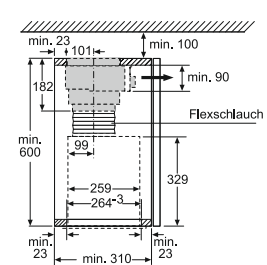
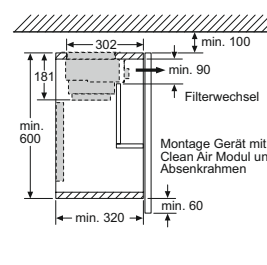
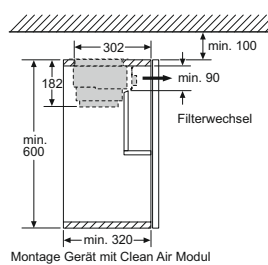
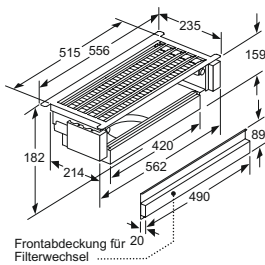
Mafle in mm

**cleanAir-Umluftmodul für Wandessen**



LZ57300

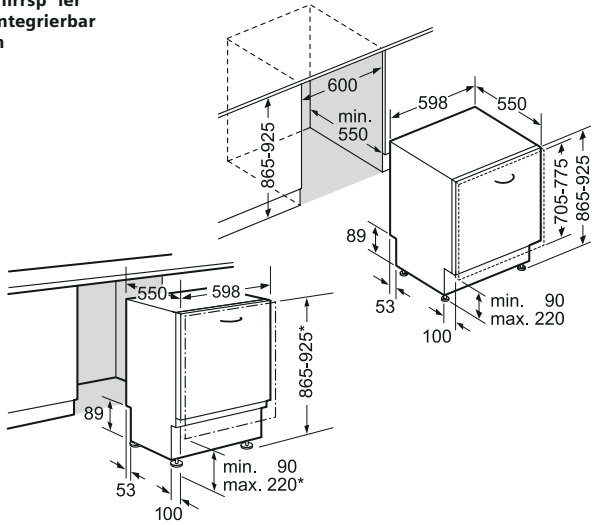
Mafle in mm



LZ46830

Mafle in mm

**Geschirrspüler voll integrierbar 60 cm**

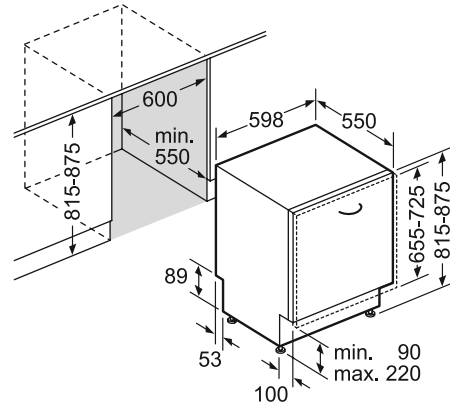


\* Durch höhenverstellbare Schraubfüße  
 Sockelhöhe bei Gerätehöhe 865 90-160 mm  
 Sockelhöhe bei Gerätehöhe 925 150-220 mm

SX8...

Mafle in mm

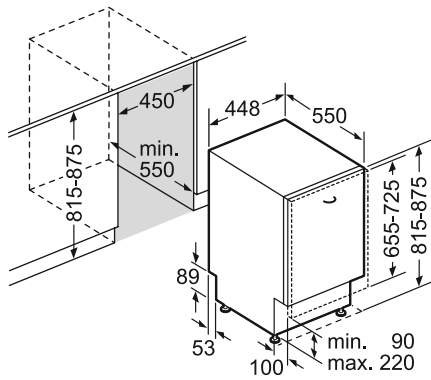
**Geschirrspüler voll integrierbar 60 cm**



SN8...

Mafle in mm

**Geschirrspüler voll integrierbar 45 cm**

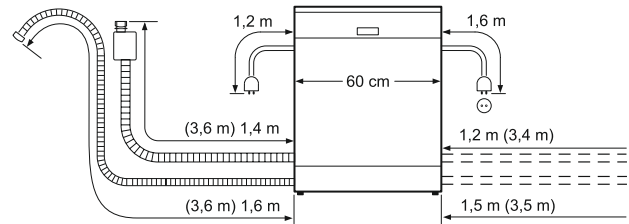


SR856D00PE

Mafle in mm

**Geschirrspüler voll integrierbar 60 cm**

Anschlüsse



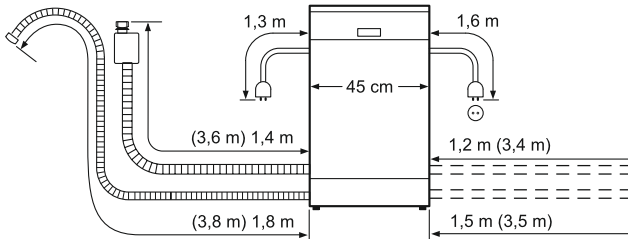
( ) Werte mit Verlängerungssatz

SX8.../SN8...

Mafle in mm

**Geschirrspüler voll integrierbar 45 cm**

Anschlüsse

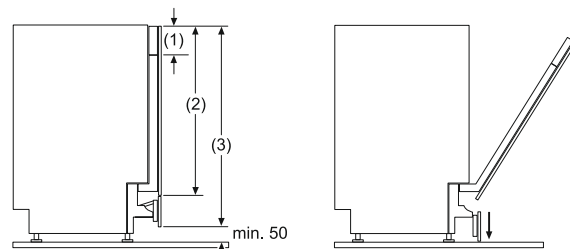


( ) Werte mit Verlängerungssatz

SR856D00PE

Mafle in mm

**Klappscharnier**



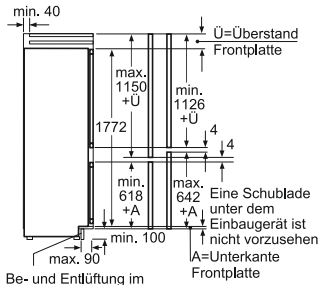
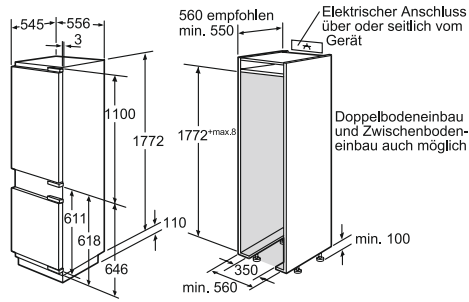
- (1) bei Geräten mit Blende:  
Blendenhöhe: 114-143 mm
- (2) 81,5 cm hohes Gerät: 650-675 mm  
86,5 cm hohes Gerät: 700-725 mm
- (3) 81,5 cm hohes Gerät: min. 755 mm  
86,5 cm hohes Gerät: min. 805 mm

SZ73010

Mafle in mm



**coolConcept-K hl-Gefrier-Kombination integrierbar**

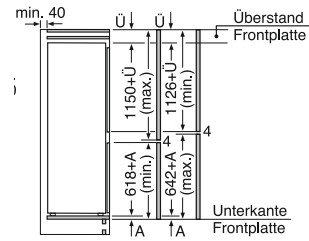
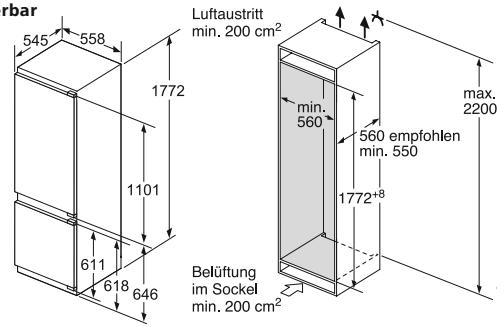


KI39FP70

Be- und Entlüftung im Sockel min. 200cm<sup>2</sup>

Mafle in mm

**K hl-Gefrier-Kombinationen integrierbar**

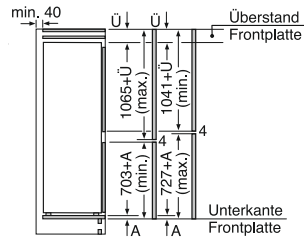
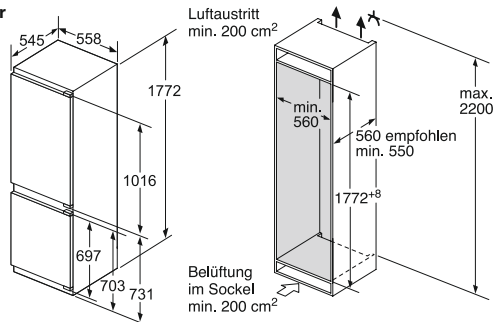


KI87SSD40 / KI87SSD30

Die angegebenen Möbeltürmaße gelten für eine Türfuge von 4 mm.

Mafle in mm

**K hl-Gefrier-Kombinationen integrierbar**

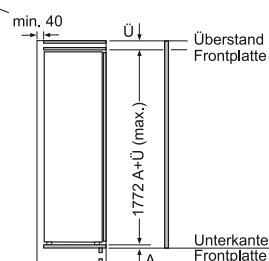
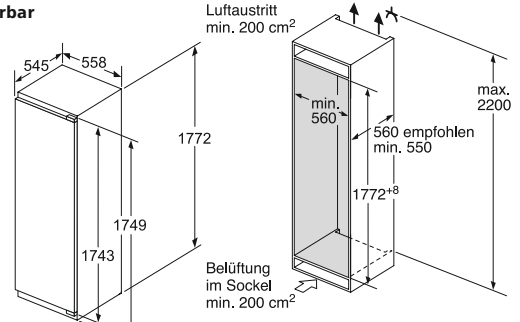


KI86NHD30 / KI86SSD40 / KI86SSD30

Die angegebenen Möbeltürmaße gelten für eine Türfuge von 4 mm.

Mafle in mm

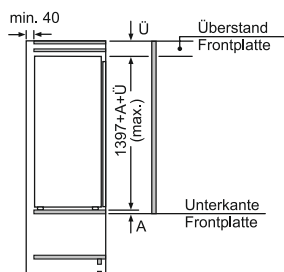
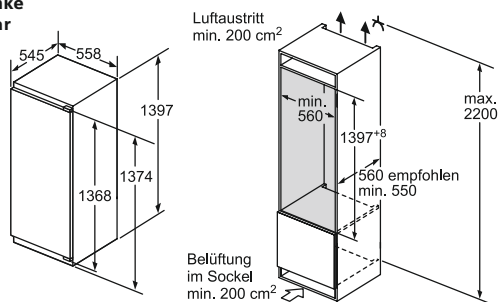
**K hl-Schrank integrierbar**



KI82LSD40

Mafle in mm

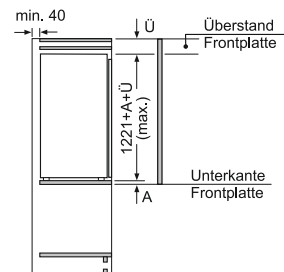
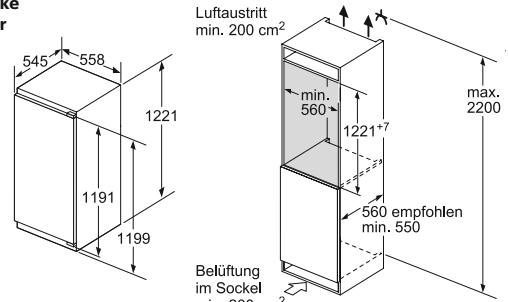
**K hl-Schrank integrierbar**



KI52FSD40 / KI52FSD30 / KI51FSD40

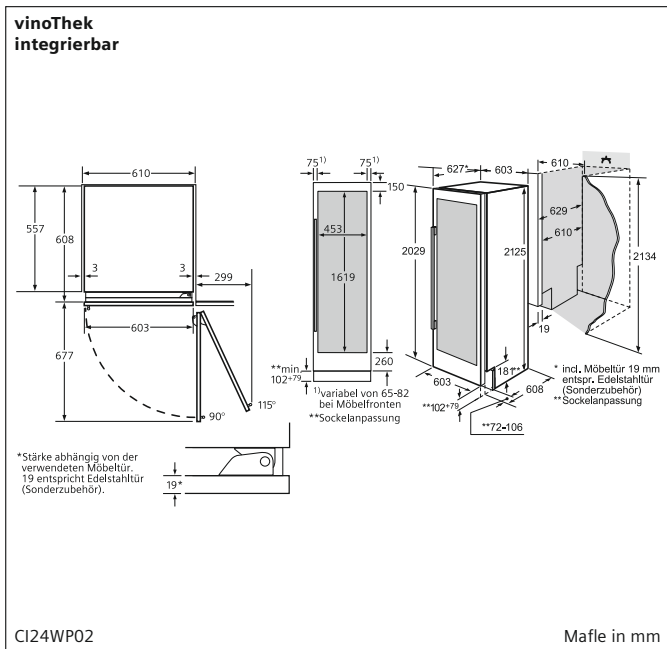
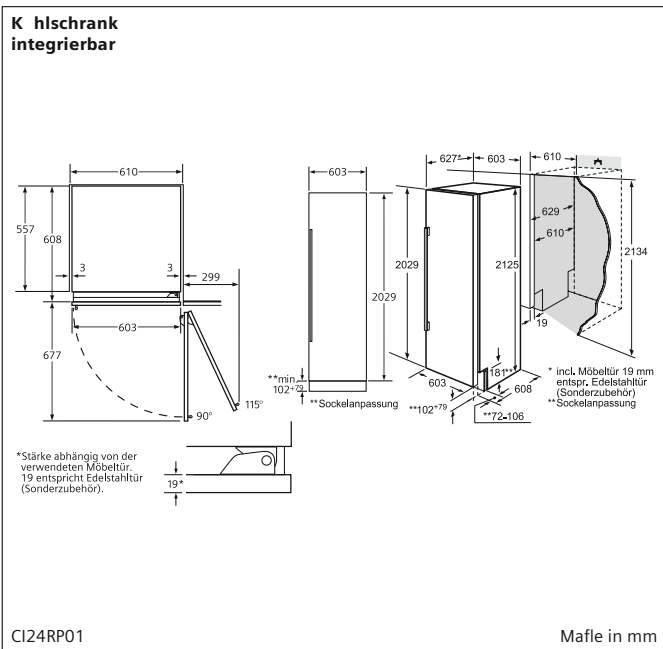
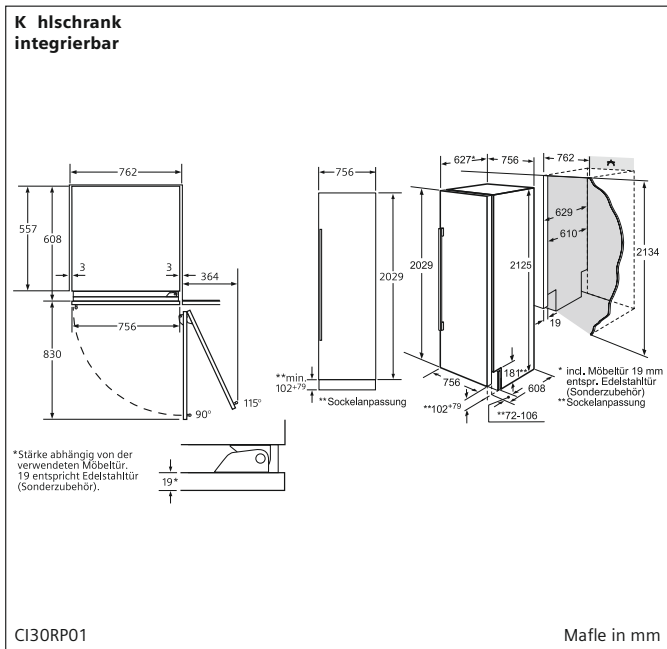
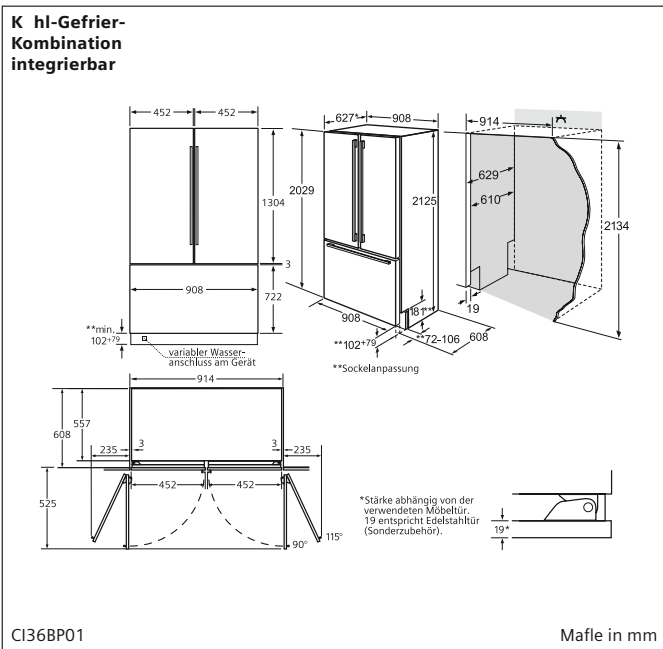
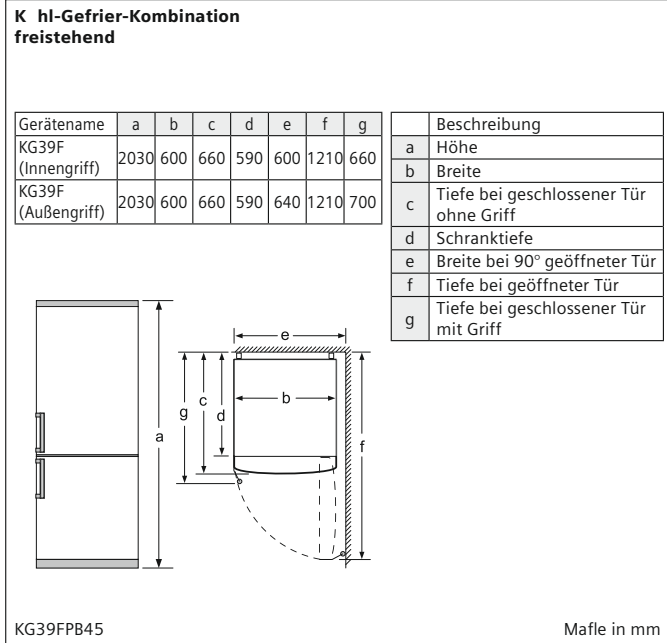
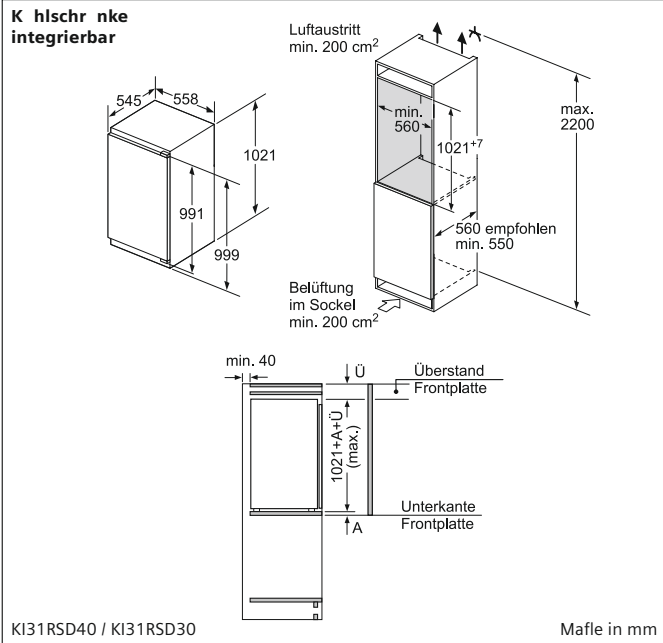
Mafle in mm

**K hl-Schrank integrierbar**

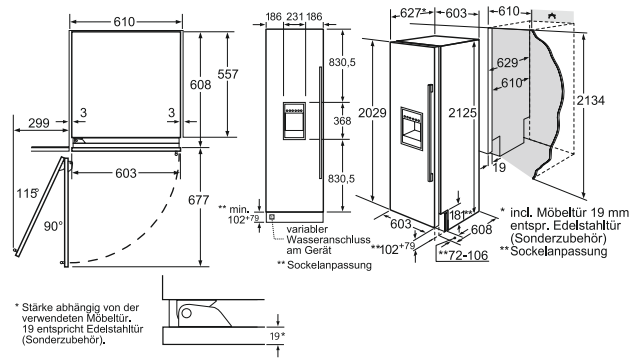


KI42LSD30 / KI41FSD40 / KI41RSD30

Mafle in mm



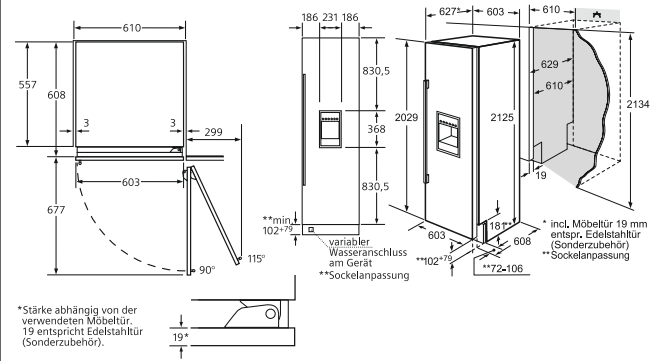
**Gefrierschrank integrierbar**



FI24DP32

Maße in mm

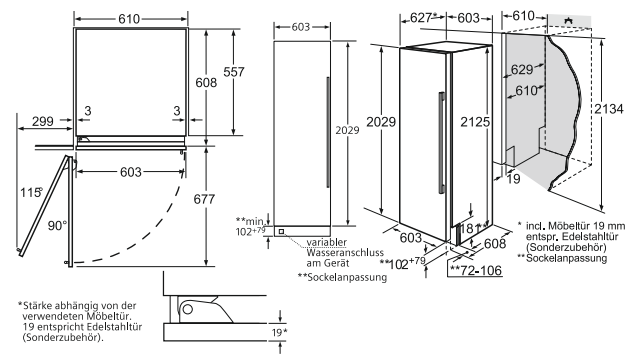
**Gefrierschrank integrierbar**



FI24DP02

Maße in mm

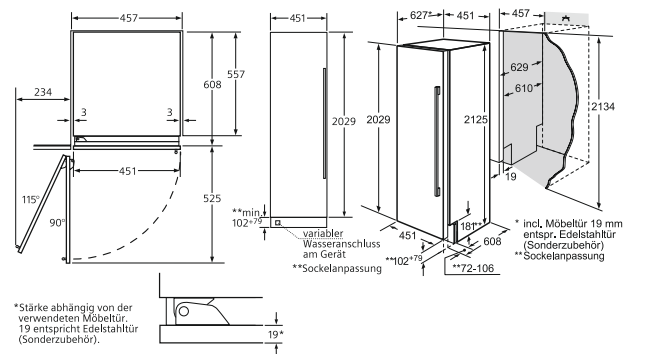
**Gefrierschrank integrierbar**



FI24NP31

Maße in mm

**Gefrierschrank integrierbar**



FI18NP31

Maße in mm

# Planungshinweise für Tischöffnungen





# Inhalt

## inductionAir System

---

■ Das neue inductionAir System	137 – 138
■ 3 Schritte zur Planung	139
1. Schrankbreite, Gerätebreite und Ausschnittmaße	140 – 141
2. Arbeitsplattentiefe und Schrankplanung	142 – 143
3. Abluft oder Umluft?	144 – 145

## downdraftAir System

---

■ Das downdraftAir System	146 – 147
■ 3 Schritte zur Planung	148
1. Schrankbreite, Gerätebreite und Ausschnittmaße	149
2. Arbeitsplattentiefe und Schrankplanung	150
3. Abluft oder Umluft?	151

# Das neue inductionAir System von Siemens.

Umluft



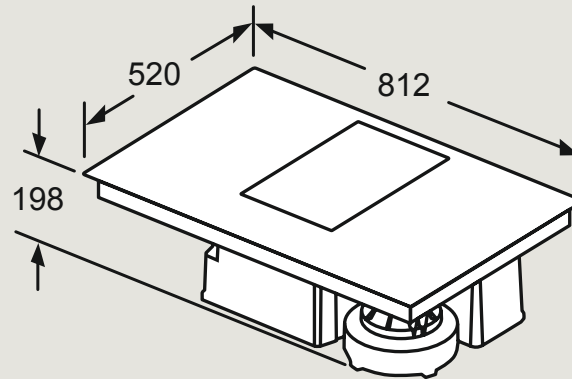
**HZ381500**  
cleanAir-Umluftmodul

Abluft

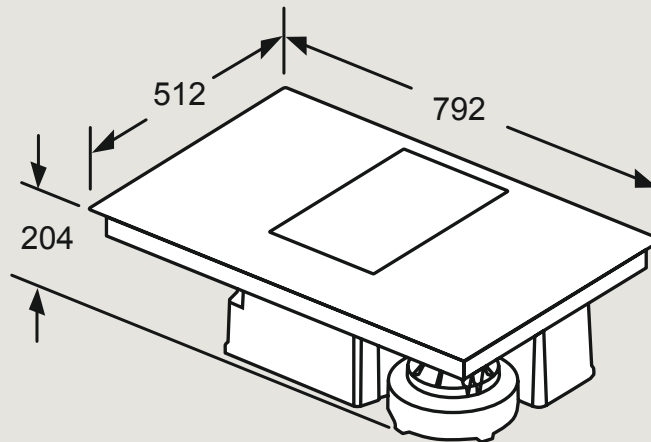


# Zusammen einzigartig: Die Kochstelle mit integrierter Lüftung.

Facetten-Design



Flächenbündiges Design

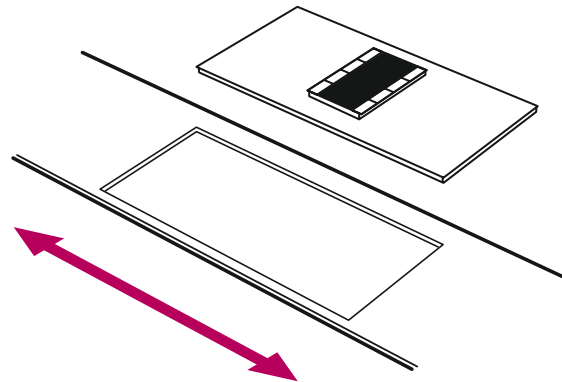


Maße in mm

# 3 Schritte zur Planung: inductionAir System.

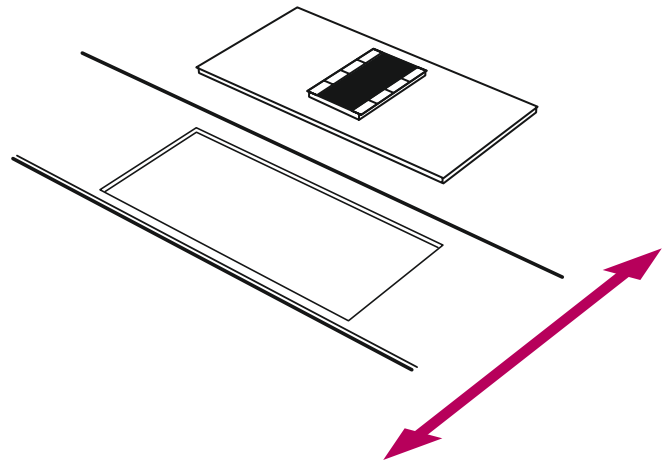
## 1. Schrankbreite, Gerätebreite und Ausschnittmaße

Seiten 140–141



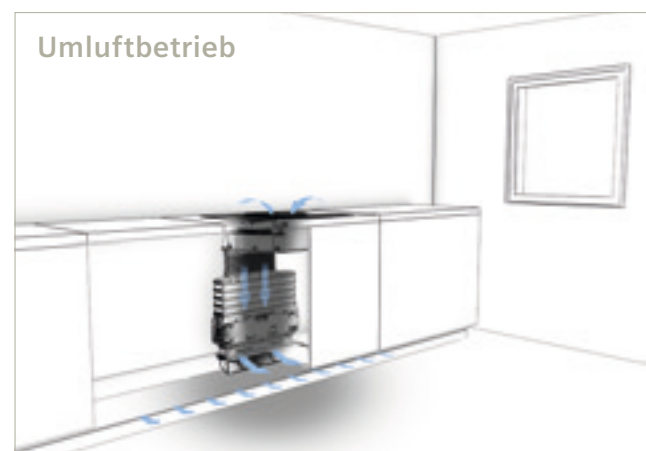
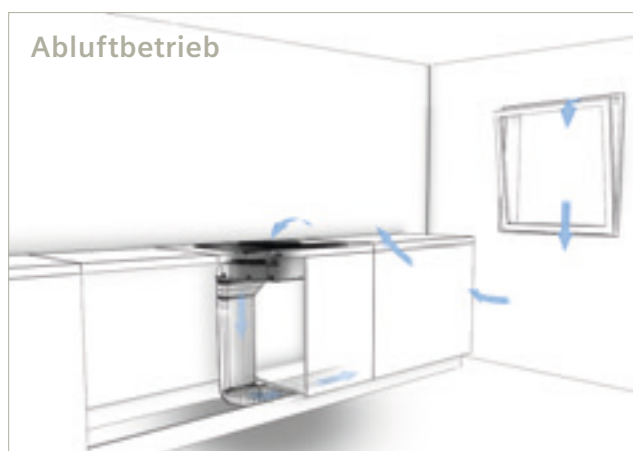
## 2. Arbeitsplattentiefe und Schrankplanung

Seiten 142–143



## 3. Abluft oder Umluft?

Seiten 144–145

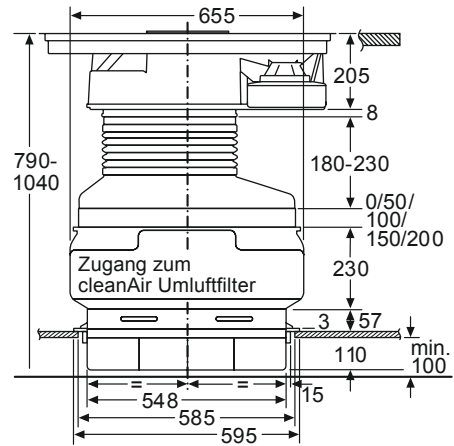
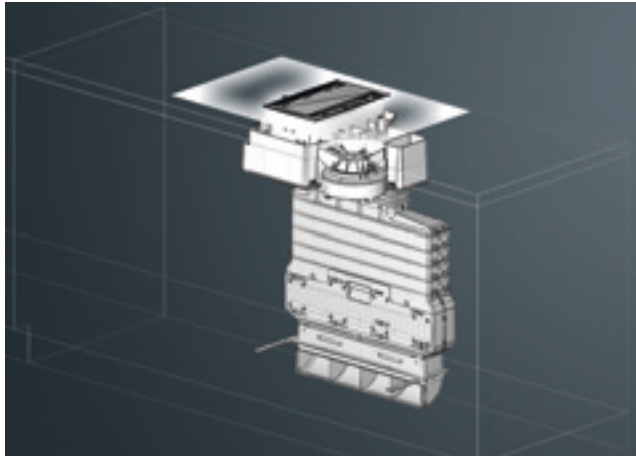




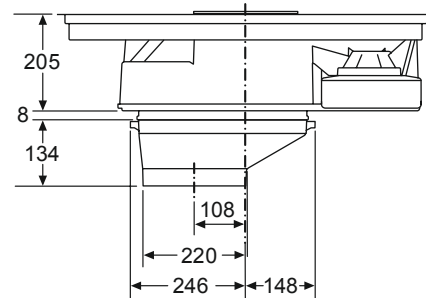
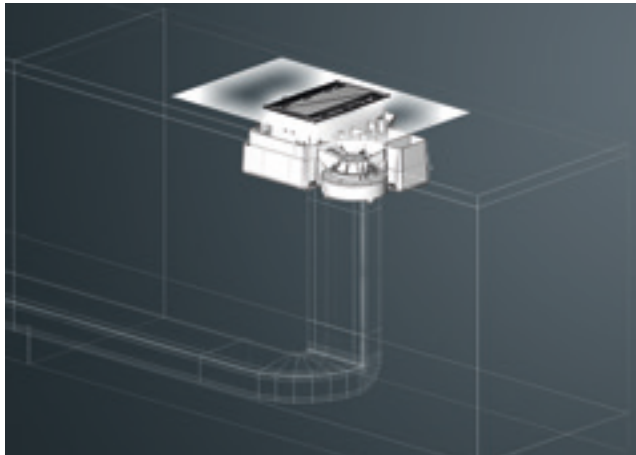
# 1. Schrankbreite, Gerätebreite und Ausschnittmaße

## Übersicht Breiten- und Ausschnittmaße.

### Umluft Breitenmaße



### Abluft Breitenmaße



	Facetten-Design	Flächenbündiges Design
Sichtbare Gerätebreite	812 mm	792 mm
Ausschnittmaß	780 mm	780mm/796mm (+/- 1mm)
Empfohlener Unterschrank	min. 800 mm	min. 800 mm

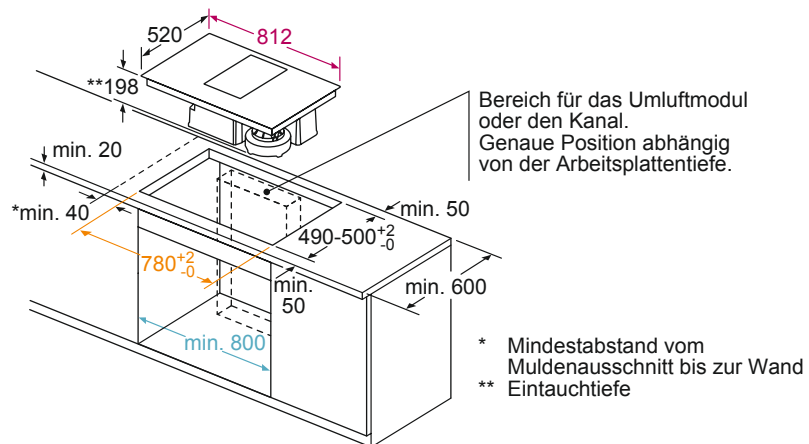
### ! Planungshinweis:

- Die Arbeitsplattentiefe muss mindestens 600 mm betragen.
- In Umluft muss die Sockelhöhe mindestens 100 mm betragen.

## Ausschnittmaße

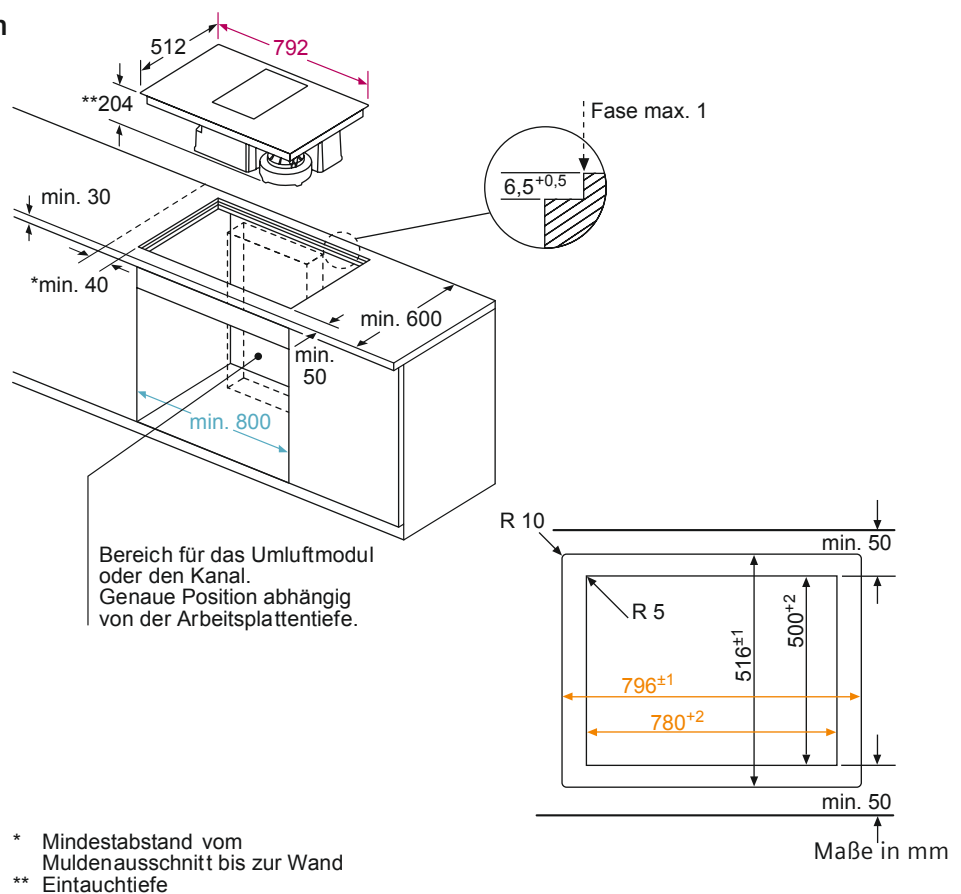
### Facetten-Design

Ausschnittbreite: 780 mm  
Ausschnitttiefe: 490 – 500 mm



### Flächenbündiges Design

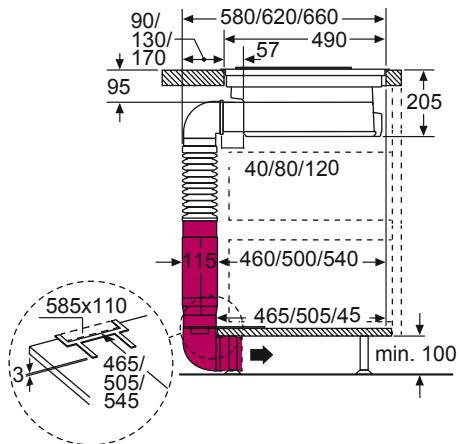
Ausschnittbreite: 780 mm  
Ausschnitttiefe: 500 mm



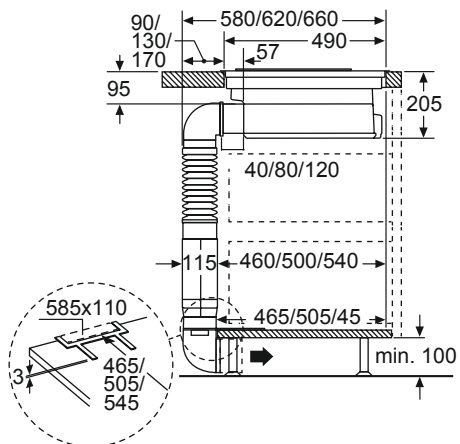
## 2. Arbeitsplattentiefe und Schranktiefe

### Umluft

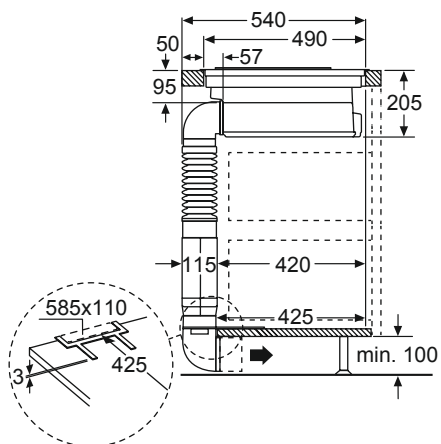
Planungsbeispiel: Kücheninsel



Planungsbeispiel: Korpus-tiefe 560 mm



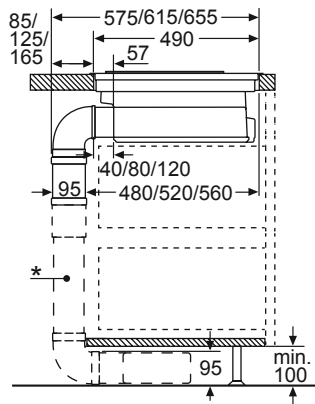
Planungsbeispiel: Korpus-tiefe 450 mm



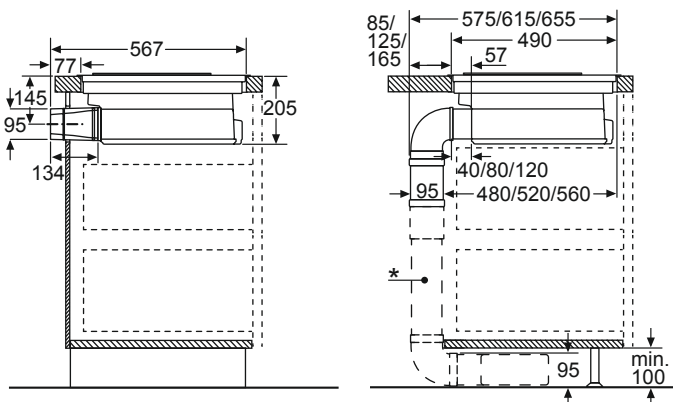
Die unteren Geräteteile (in rot markiert) sind um 180 Grad drehbar.

## Abluft

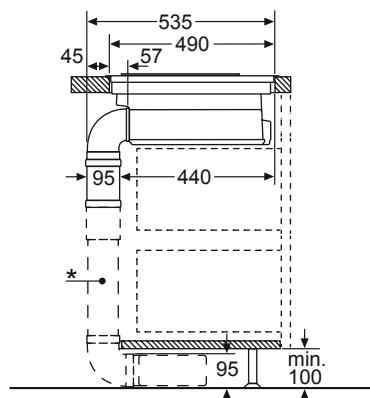
Planungsbeispiel: Kücheninsel



Planungsbeispiel: Korpustiefe 560 mm



Planungsbeispiel: Korpustiefe 450 mm



\*Beispielhafte weitergehende Abluftverrohrung mit 220 x 90 mm Flachkanalsystem.  
Nicht Bestandteil des Lieferumfangs.

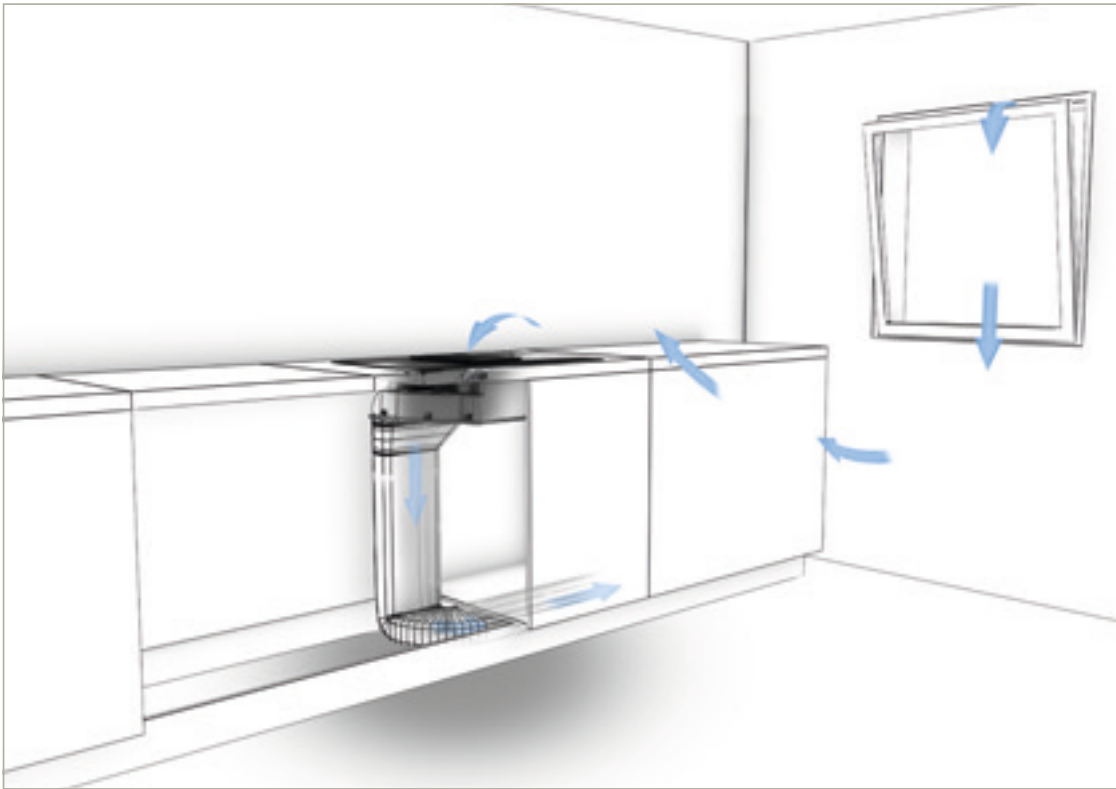


- Alle schwarzen Teile sind im Lieferumfang enthalten.
- Standardabluftverrohrung, z. B. von Naber muss je nach Abluflösung nachgerüstet werden.

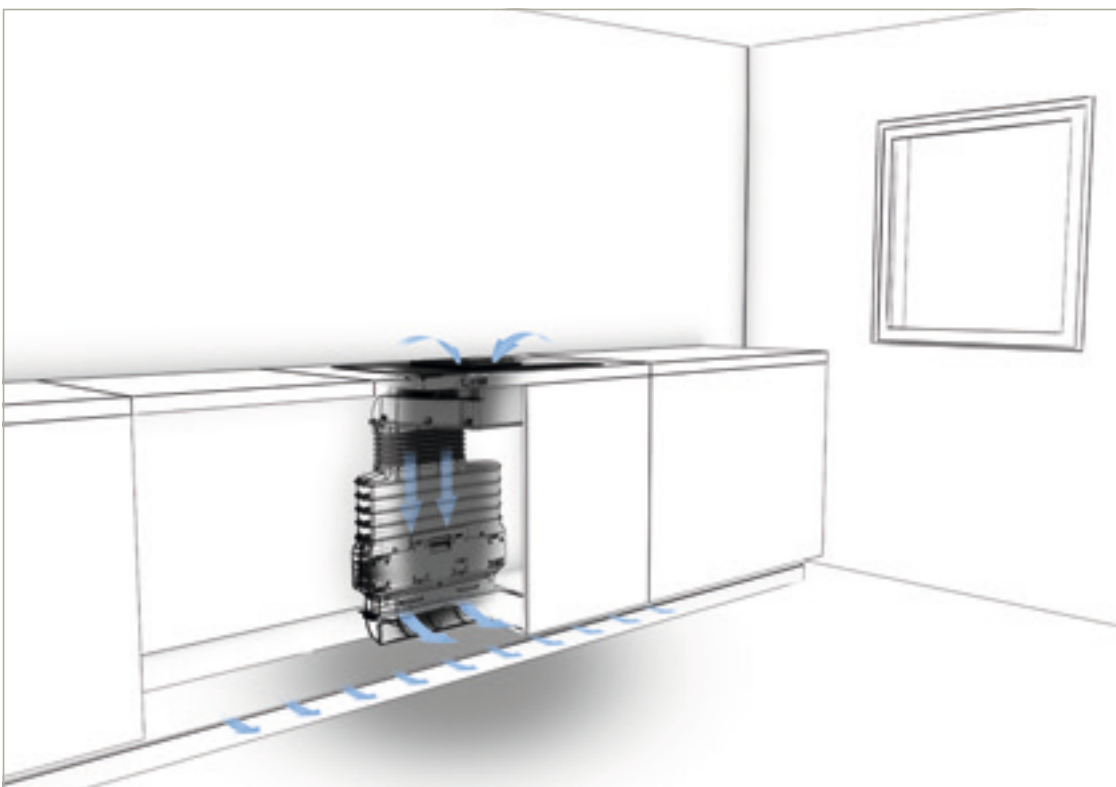


### 3. Das inductionAir System kann sowohl in Abluft als auch in Umluft betrieben werden.

Abluftbetrieb



Umluftbetrieb



## Ausschnitt in Rückwand

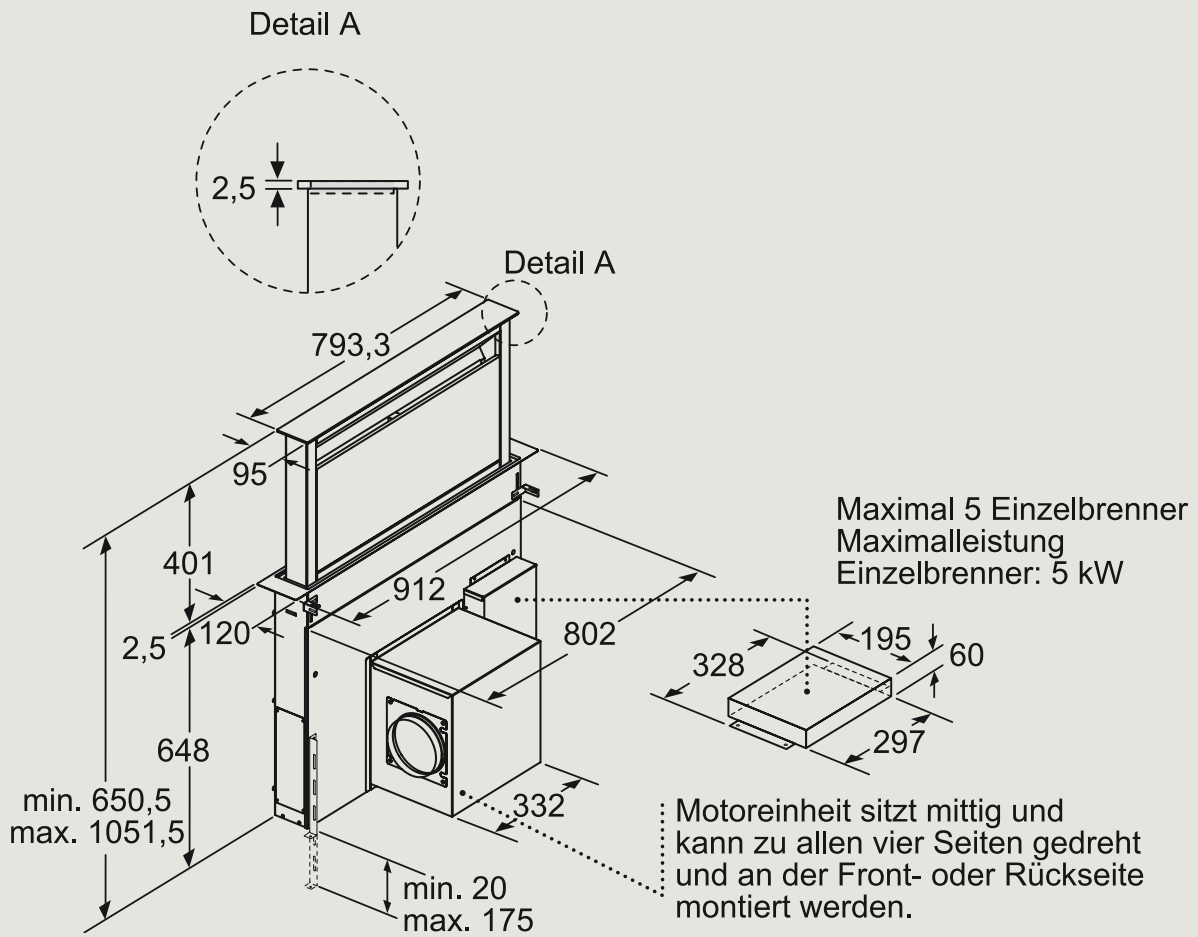
### ! Planungshinweis:

- Beim Einbau eines inductionAir Systems im Umluftbetrieb muss die Rückwand des Unterschranks herausgenommen werden. Dies erleichtert zudem den Zugriff für den Filterwechsel.



# Das downdraftAir System von Siemens.



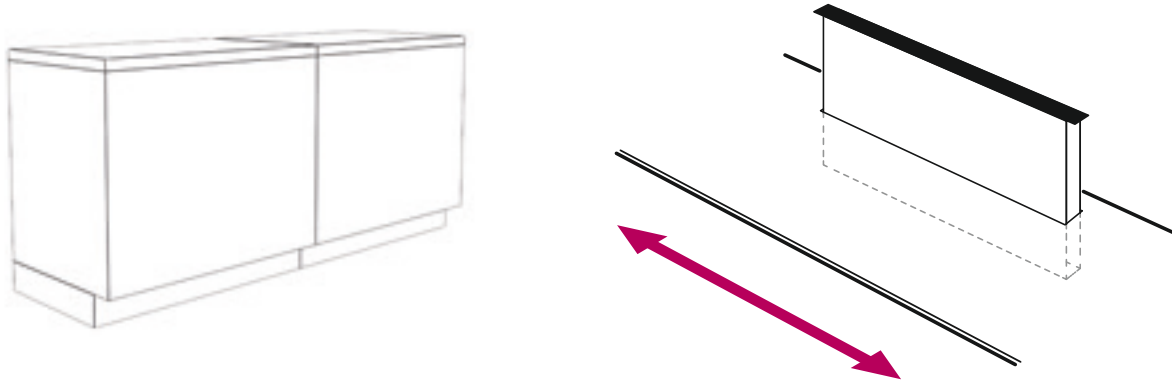


Maße in mm

# 3 Schritte zur Planung: downdraftAir System.

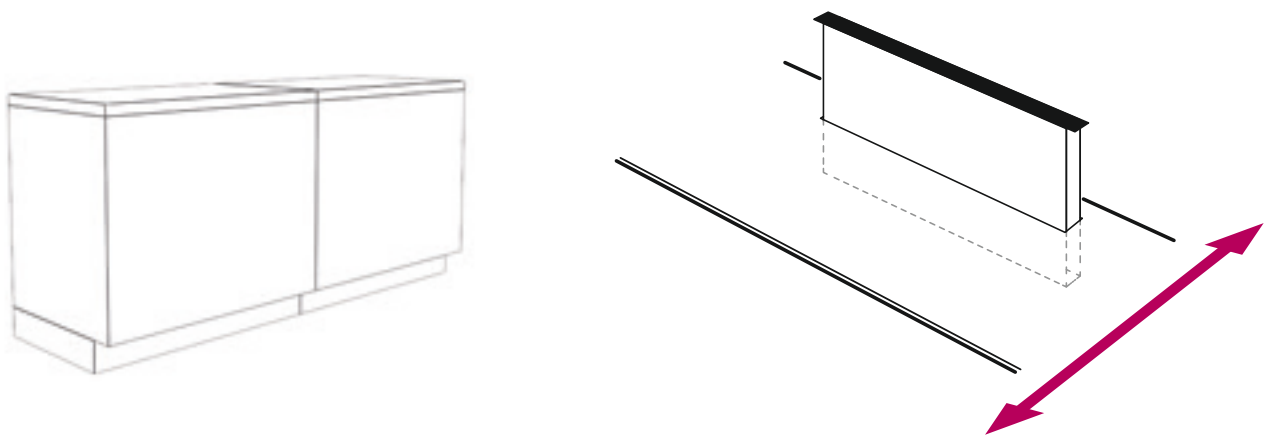
1. Schrankbreite, Gerätebreite und Ausschnittmaße

Seite 149



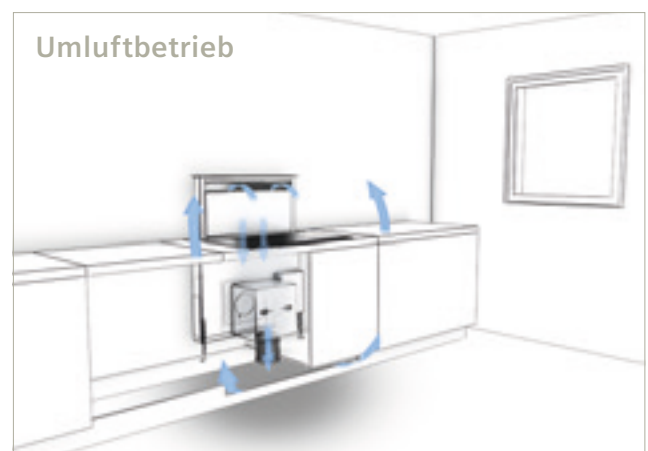
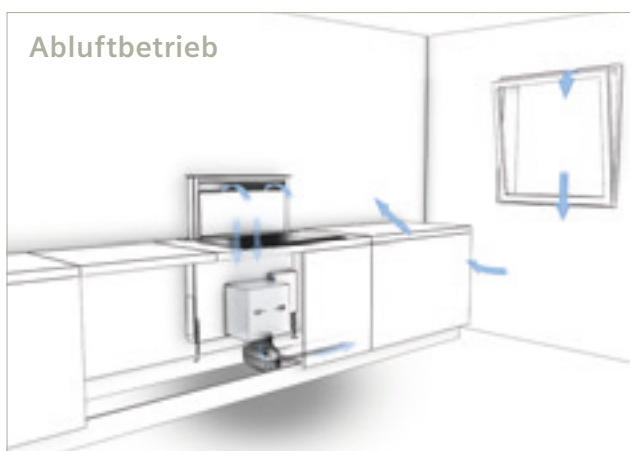
2. Arbeitsplattentiefe und Schrankplanung

Seite 150



3. Abluft oder Umluft?

Seite 151

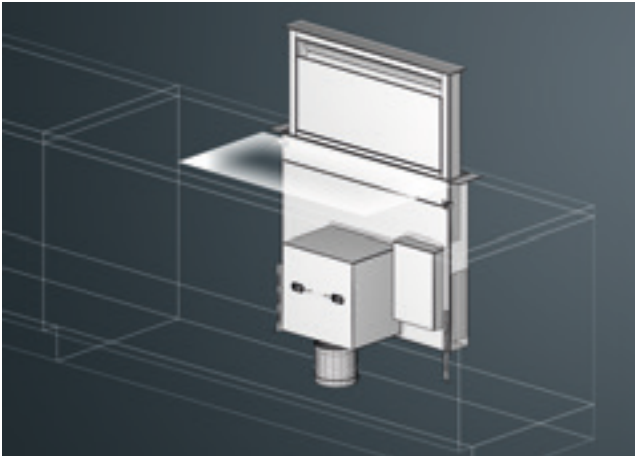




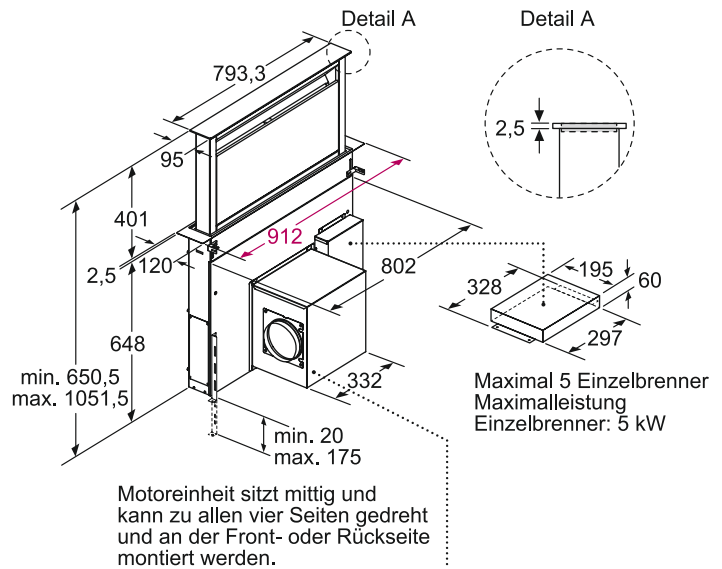
# 1. Schrankbreite, Gerätebreite und Ausschnittmaße

## Übersicht Breiten- und Ausschnittmaße.

### Umluft

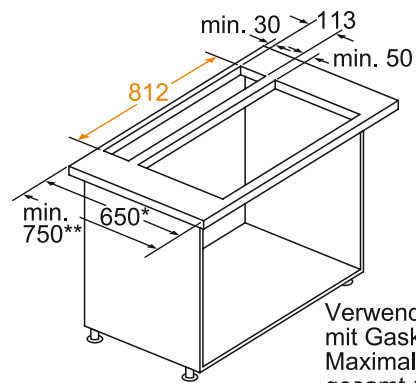


### Breitenmaße



### Ausschnittmaße

Ausschnittbreite: 780 mm  
Ausschnitttiefe: 650 – 750 mm



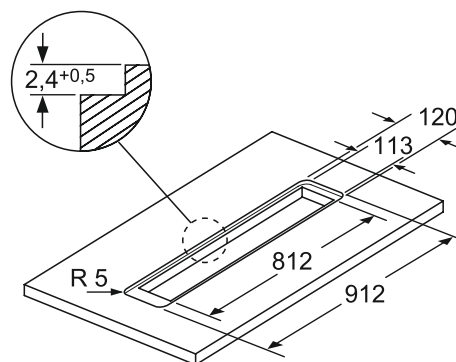
Verwendung  
mit Gaskochfeld:  
Maximalleistung  
gesamt 12,4 kW.

Sichtbare Gerätebreite	912 mm
Ausschnittmaß	812 mm
Empfohlener Unterschrank	min. 1000 mm

\* 650 mm Tiefe nur in Kombination mit schmalen Kochfeldern.  
\*\* min. 750 mm für Kochfelder mit 500 mm Ausschnitttiefe.

### ! Planungshinweis:

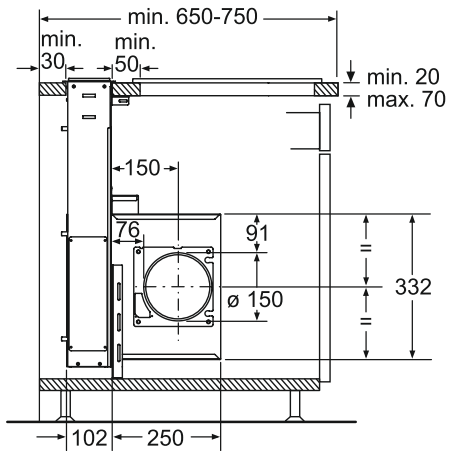
- Die Arbeitsplattentiefe muss mindestens 650 mm betragen.



Für den flächenbündigen Einbau  
in Stein- und Granitarbeitsplatten

## 2. Arbeitsplattentiefe und Schranktiefe

### Umluft



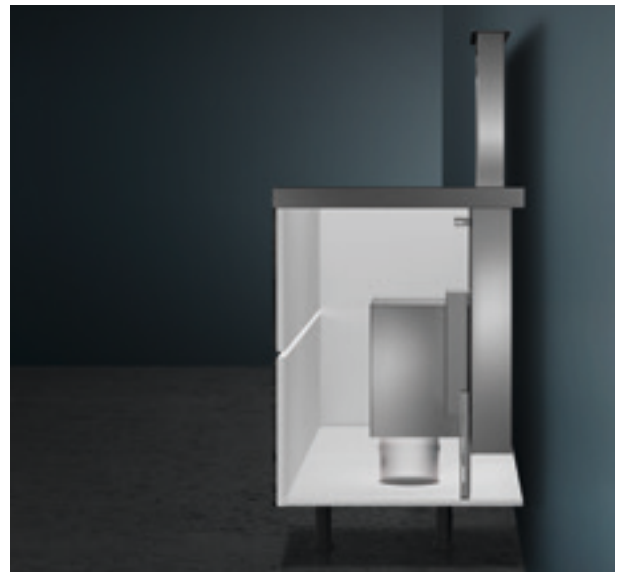
Planungsbeispiel: Kücheninsel



Planungsbeispiel: Korpustiefe 560 mm

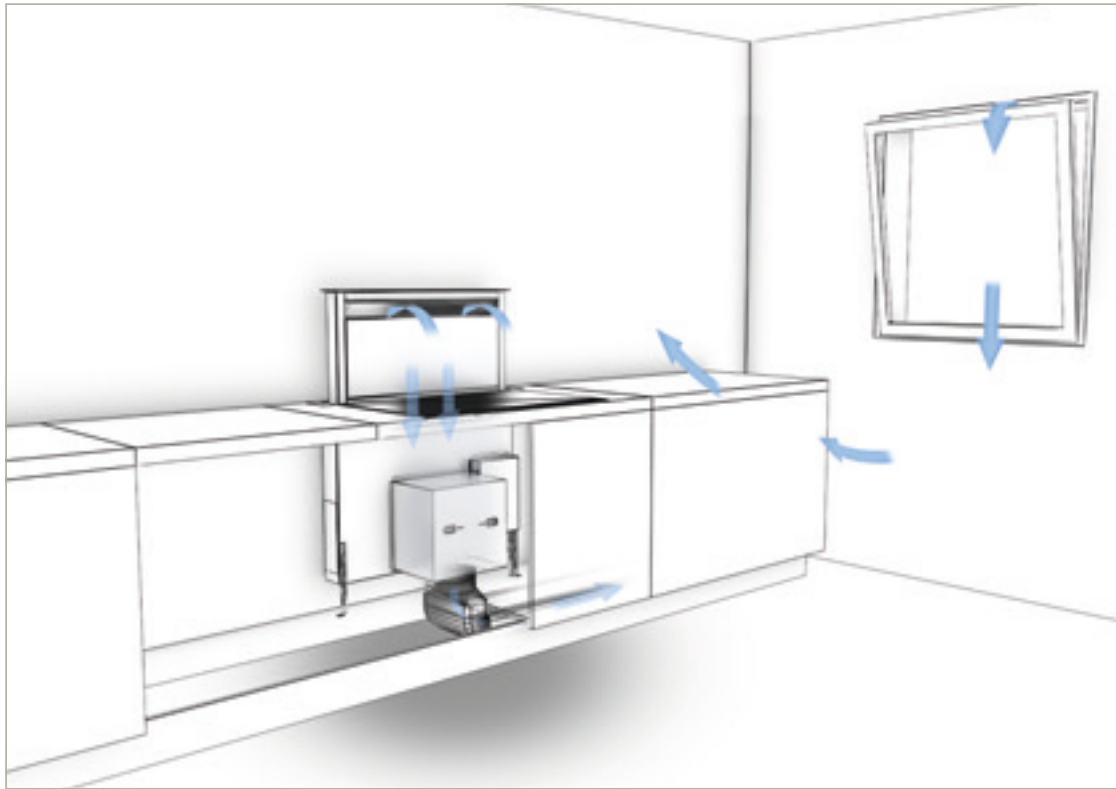


Planungsbeispiel: Korpustiefe 450 mm

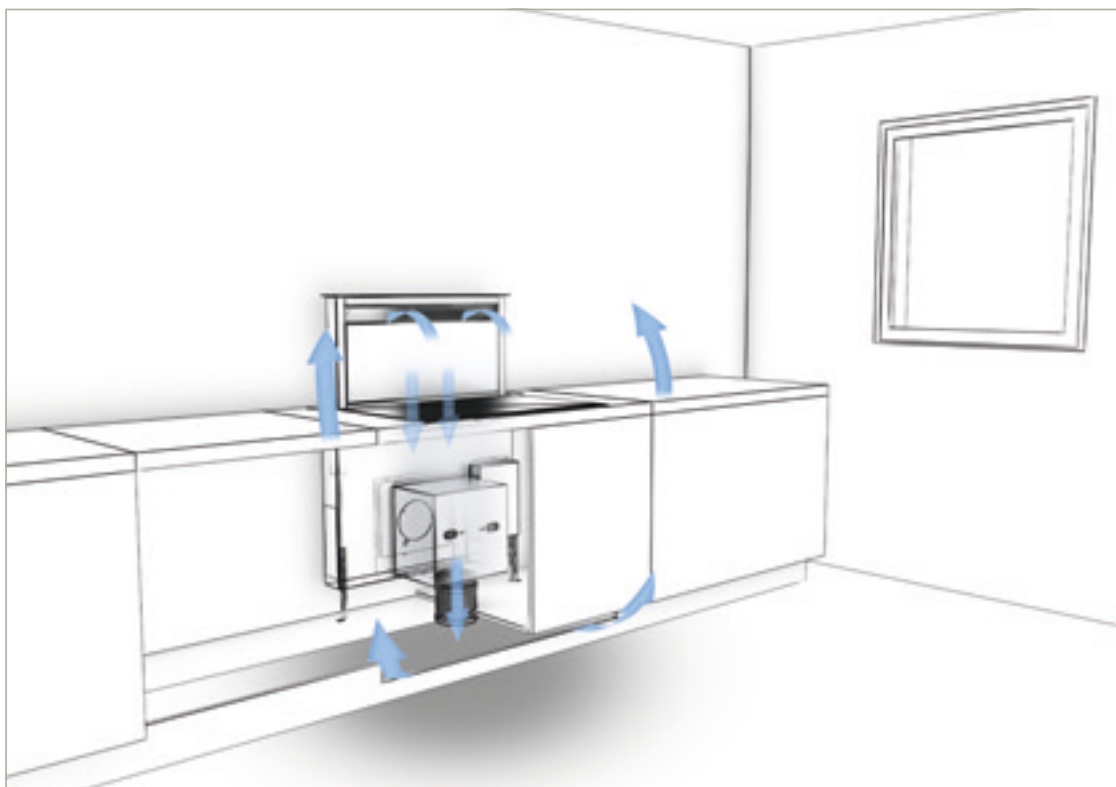


### 3. Das downdraftAir System kann sowohl in Abluft als auch in Umluft betrieben werden.

Abluftbetrieb



Umluftbetrieb







## Erlebnis-Beratung & Kochgenuss in der Stilarena

Die neuesten Siemens Hausgeräte im neuen Schauraum ansehen, ausprobieren und vergleichen.

### Maßgeschneiderte Beratung und jede Menge Inspiration

Das ist das Konzept der kürzlich eröffneten Stilarena, die Ihnen bei der Verwirklichung Ihres Traumes der neuen Küche mit Siemens Geräten zur Seite steht. In entspannter Wohlfühl-Atmosphäre präsentiert Siemens innovative Geräte für Ihren Haushalt und steht mit fachmännischer Beratung zur Seite.



### Siemens cookingShow: die Gerätevorführung

Ausgebildete Koch-Promotoren oder Profi-Köche kennen die Geräte und erklären anhand ausgewählter Rezepte, wie Sie Ihren neuen Dampfgarer, Backofen oder Induktionskochfeld optimal nutzen.

### Siemens cookingClass: der Kochkurs

Bei diesen Events lernen alle Teilnehmer die Tricks und Küchengeheimnisse von Top Köchen und unseren erfahrensten Promotoren kennen. Hier sind Sie mitten im Geschehen und kochen mit, probieren aus, verkosten und genießen.

### Trainings und Seminare

Für Ihre Veranstaltungen rund um die Siemens Haushaltsgeräte steht Ihnen der technisch bestens ausgestattete Plenarraum zur Verfügung. Auf rund 65 m<sup>2</sup> bietet er Platz für 90 Personen.



Stilarena Welt der Hausgeräte

### Die Stilarena

Gehen Sie mit uns auf eine Entdeckungsreise durch die innovative Welt der Siemens Hausgeräte und vereinbaren Sie sich einen Termin in der Stilarena in 1100 Wien; die Stilarena ist öffentlich gut erreichbar, ein eigener Parkplatz steht den Gästen zur Verfügung.

Quellenstraße 2a, 1100 Wien  
Tel.: +43 (1) 60575 - 49121  
Öffnungszeiten:  
Mo – Mi : 9.00 – 18.00 Uhr  
Do : 9.00 – 20.00 Uhr  
Fr : 9.00 – 18.00 Uhr  
Sa : 9.00 – 12.30 Uhr

Jetzt Beratungstermin oder Kochevent online unter [www.stilarena.at](http://www.stilarena.at) buchen.





# Eine großartige Küche verdient großartige Ideen.

## **Immer auf dem Laufenden.**

Der Newsletter ermöglicht es, ganz in die Welt von studioLine einzutauchen: Nach Registrierung der studioLine-Geräte erhält der Kunde mit dem Newsletter regelmäßig spannende Informationen, die nicht nur seine Küche, sondern auch sein Leben bereichern. Zudem enthält der Newsletter vielfältige Rezepte sowie hilfreiche Tipps und Tricks. Alles, was man dafür tun muss: unter [siemens-home.bsh-group.at/mysiemens](https://siemens-home.bsh-group.at/mysiemens) einen Account anlegen und eine Kontakterlaubnis erteilen.

## **Macht eine großartige Küche zur Haute Cuisine.**

Die Koch-Inspirationen enthalten exklusive Ideen für jede Küche. Neben Wissenswertem zu den Backöfen bieten sie innovative Zubereitungsmöglichkeiten sowie einzigartige und abwechslungsreiche Rezepte, die garantiert jeden Gast beeindrucken: zum Beispiel ein Lachsfilet samt Kartoffelhaube und Lauchgemüse. Mit den Koch-Inspirationen von Siemens sind der kulinarischen Fantasie keine Grenzen mehr gesetzt. Und beim Kauf eines iQ 700 Backofens bekommt Ihr Kunde die Koch-Inspirationen einfach dazu. Eine Abrufkarte liegt dem Backofen bei. Alles, was der Käufer dann noch tun muss: Die Koch-Inspirationen über die Abrufkarte anfordern – schon kann er mit der Zubereitung beginnen.

A photograph of three people (two women and one man) sitting at a table on a rooftop terrace at night. They are smiling and holding wine glasses. The background shows a city skyline with many lit-up skyscrapers, including the Bank of China Tower. The scene is illuminated by the city lights and a candle on the table.

Die Vorteile sind  
exklusiv. Die Vor-  
freude inklusive.









### Mehr Ausstattung.

Mit einem studioLine-Gerät bieten Sie Ihren Kunden ganz besondere Möglichkeiten. Die Sous-vide-Funktion und die Vakuumschublade zum Beispiel sorgen für Genuss wie im Sterne-Restaurant. Und mit dem neuen blackSteel-Design kommt mehr Exklusivität in die Küche. Ob intelligente Funktionen oder außergewöhnliches Design: studioLine kombiniert beides zu einem einzigartigen Gesamtpaket, mit dem Sie das Leben Ihrer Kunden einzigartiger und das Kochen abwechslungsreicher gestalten.

### Mehr Erlebnis.

studioLine hat immer den Anspruch, dem Kunden auch über den Kauf hinaus etwas ganz Besonderes zu bieten. Ein Newsletter liefert nach der Registrierung des Gerätes regelmäßig spannende Zusatzinformationen wie zum Beispiel Rezeptideen und Wissenswertes zu den Backöfen sowie zu den innovativen Zubereitungsmöglichkeiten. So sind den kulinarischen Fantasien Ihrer Kunden keine Grenzen mehr gesetzt.

### Mehr Service.

Mit studioLine sind Ihre Kunden auch nach dem Kauf in besten Händen. Die studioLine-Hotline 0810 550 522 ist rund um die Uhr an 365 Tagen im Jahr erreichbar und jeder Schadensfall wird innerhalb von 48 Stunden bevorzugt behoben – damit auch nach dem Kauf alles gelingt.







# Jetzt neu: das exklusive Siemens Händler-Portal.

Alle Funktionen für den Fachhandel an einem Ort.



Neu<sup>1</sup>

Der Einstieg zum Siemens Händlerportal erfolgt ganz einfach über **tradeplace.com**.

Die professionelle Online-Plattform bietet in einer modernen, intuitiven Benutzeroberfläche folgende Funktionen:

#### **Tradeplace unterstützt Sie bei Ihren Marketing-Aktionen.**

Ab sofort stehen ausgewählte Siemens Marketingmaterialien zum Download für Sie als Fachhändler zur Verfügung.

#### **Hier finden Sie:**

- Aktuelle Informationen zu Siemens Marketing-Aktivitäten
- Filme und Feature Videos
- Digitale Banner für Ihren Web-Auftritt

#### **Mehr Wert: Nutzen Sie die vielen Vorteile von Tradeplace für Ihr Verkaufsgeschäft.**

- Eine Online-Bestellplattform für alle wichtigen Hausgeräte-Hersteller
- Online-Bestellung rund um die Uhr mit Abfrage der Lieferbereitschaft
- Tradeplace ist 100 %ig kostenfrei<sup>2</sup>

#### **Mehr Service: Nutzen Sie die vielen Vorteile des Tradeplace Kundendienst-Marktplatzes für Ihr Service-Geschäft.**

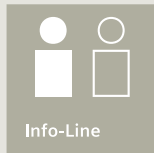
- Komfortable Such- und Zoomfunktionen für Ersatzteile und Zubehör
- Umfassende aktuelle technische Dokumentationen für kompetenten Service
- Kostengünstige Online-Ersatzteilbestellung mit Prüfung der Verfügbarkeit

Weitere Informationen zum neuen Händlerportal unter:  
**[www.siemens-home.bsh-group.at/tradeplace-tutorial](http://www.siemens-home.bsh-group.at/tradeplace-tutorial)**

<sup>1</sup> Verfügbar ab Anfang 2018

<sup>2</sup> Alle Services mit Ausnahme des Kundendienst-Marktplatzes sind kostenlos. Klicken Sie auf „Registrierung“, um weitere Informationen abzurufen.

# Mehr als innovative Technik und Design: servicePlus inklusive.



Info-Line

## Mehr Beratungsqualität vor und nach dem Kauf: die Siemens Info-Line.

Die Mitarbeiter der Siemens Info-Line beantworten gerne und fachkundig alle Ihre Fragen zu den modernen Hausgeräten von Siemens. Ob vor oder nach dem Kauf – hier erhalten Sie alle Informationen zu unseren Geräten, deren Funktionen, Leistungen und Handhabung. Und für eine persönliche Beratung erwarten Sie unsere Mitarbeiter in unserem ServiceShop.



Schneller  
vor Ort

## Schneller bei Ihnen vor Ort: durch unser flächendeckendes Netz aus Service-Spezialisten.

Mit einem der größten Werkskundendienste Österreichs und einem flächendeckenden Servicenetz mit über 70 eigenen, bestens ausgebildeten Technikern können wir gewährleisten, dass unsere Service-Spezialisten in Reparaturfällen immer schnell direkt bei Ihnen vor Ort sind.



Immer  
erreichbar

## Rund um die Uhr für Sie da: der Siemens-Reparaturservice.

Ihr Siemens-Werkskundendienst ist an 365 Tagen rund um die Uhr telefonisch für Sie erreichbar. Rufen Sie uns bei einer Störung an Ihrem Siemens-Hausgerät einfach an. Wir vereinbaren gerne einen individuellen Termin mit Ihnen.



2  
JAHRE  
HERSTELLER-GARANTIE

## Beispiellose Gerätequalität ist garantiert: die 2-Jahres-Herstellergarantie.

Alle Siemens-Hausgeräte werden in bester Material- und Verarbeitungsqualität produziert. Dafür stehen wir bei Ihnen im Wort – mit einer Herstellergarantie von zwei Jahren auf jedes einzelne Gerät und auf jede durch den Siemens-Werkskundendienst ausgeführte Reparatur, gemäß unserer Garantiebedingungen.



Zubehör und  
Ersatzteile

## Zubehör und Ersatzteile in bester Qualität: der Rundum-Service von Siemens.

Niemand kennt Siemens-Geräte besser und kann Sie kompetenter über unser umfangreiches Angebot an Zubehör sowie an geprüften Reinigungs- und Pflegemitteln beraten als unsere hochqualifizierten Mitarbeiter. Vor allem wenn es um Original-Ersatzteile geht, die auch nach vielen Jahren noch geliefert werden können. Bestellungen nehmen wir jederzeit gerne telefonisch oder im Siemens online Shop entgegen.

Eine Rufnummer für all Ihre Anliegen: 0810 550 522

Siemens Info-Line Produktinformationen sowie Espresso-Hotline	Reparaturservice Terminvereinbarungen	Ersatzteilservice Zubehör- und Ersatzteilbestellungen
Mo - Do: 8.00 - 17.00 Uhr Fr: 8.00 - 13.00 Uhr	24 Stunden, 7 Tage die Woche	24 Stunden, 7 Tage die Woche
vie-produktinfo@bshg.com	siemens-home.bsh-group.com/at/reparaturtermin	siemens-home.bsh-group.com/at/shop

Bestell-Nr. Q8ASP00292

Änderungen und Liefermöglichkeiten sowie geringe  
Farbschwankungen bei Kunststoffteilen vorbehalten.

® Eingetragenes Warenzeichen.

© bei BSH Hausgeräte Gesellschaft mbH, Wien.  
Die BSH Gruppe ist eine Markenlizenznehmerin  
der Siemens AG.

Nachdruck, auch auszugsweise,  
nur mit Genehmigung des Herausgebers.  
Printed in Austria 11/2017.

**studio-line.at**

Ihr Fachhändler berät Sie zuverlässig und ist auch nach dem Kauf für Sie da.