



SIEMENS

studioLine



studioLine.

EXCLUSIVITEIT INCLUSIEF.

Editie 2018

Voor meer informatie, bezoek siemens-home.bsh-group.com/be

Breng de toekomst binnen.

Siemens Home Appliances

OPMERKELIJK DESIGN. INDRUKWEKKENDE SERVICE.

studioLine van Siemens is de nieuwe ongeëvenaarde reeks van inbouwtoestellen voor iedereen die waarde hecht aan exclusiviteit in design, techniek en uitrusting bij de keuze van zijn huishoudtoestellen. U mag van deze unieke lijn dan ook meer verwachten: meer kwaliteit, meer advies en meer service. Deskundigheid die u alleen bij uw keukenspecialzaak krijgt.

Bij studioLine van Siemens is de exclusiviteit inbegrepen.

studioLine

GESELECTEERDE STUDIOLINE-PARTNERS.

De nieuwe studioLine-reeks van Siemens legt de lat hoger - en niet alleen op het vlak van design en technische uitrusting. Deze reeks van hoogwaardige inbouwtoestellen is dan ook exclusief verkrijgbaar via zorgvuldig geselecteerde keukenspecialzaken: onze studioLine-partners.

DESKUNDIG STUDIOLINE-ADVIES.

Exclusief en deskundig klantenadvies op maat is bij studioLine uiteraard inbegrepen. U kan dus niet alleen vertrouwen op het hoge dienstverleningsniveau van uw keukenspecialist, maar tevens op zijn professionele en individuele adviesverlening.

INCLUSIEF: EXCLUSIEVE UITRUSTING.

De nieuwe reeks inbouwtoestellen iQ700 van Siemens is uitgerust met bijzondere details en toebehoren die u exclusief bij studioLine vindt.

SUPERIEUR DESIGN.

Het studioLine-design is tijdloos modern en vormt een onmiskenbaar kenmerk van de nieuwe studioLine-inbouwtoestellen:

- Het elegante studioLine logo op de toestellen benadrukt de klasse.
- Het gebruik van chroom elementen in de koelruimte veredelen de studioLine-koeltoestellen.
- Het emotionLight-lichtconcept plaatst de glansprestaties van uw vaatwasser in de schijnwerpers.

DE MODERNSTE TECHNIEK.

De innoverende techniek bekoort door unieke hoogwaardige prestaties evenals door flexibiliteit en gebruikskomfort:

- De inductionAir System kookplaat combineert de hoogste normen in koken met een revolutionaire geïntegreerde ventilatie.
- De innoverende freeInduction vergroot uw speelruimte op het kookvlak door variabele kookzones.
- Het telescopische uittreksysteem op 3 niveaus met stopfunctie biedt nog meer overzicht en stabiliteit bij het bakken.
- Dankzij de braadthermometer (roastingSensor Plus) weet u de temperatuur altijd in een oogopslag.
- De telescopische tafelventilatie, geplaatst achter de kookplaat, kan na gebruik volledig weggeborgen worden in het keukenblad en zo één mooi geheel vormen.

MADE IN GERMANY.

De modernste technologie, uitgevoerd in hoogwaardige materialen en prachtig afgewerkt – studioLine onderscheidt zich door zijn onovertroffen duurzaamheid.

Siemens huishoudtoestellen komen van oudsher uit Duitsland. Daar zetten onze hooggekwalificeerde medewerkers zich continu in om de apparatuur te ontwerpen, ontwikkelen en vervaardigen.

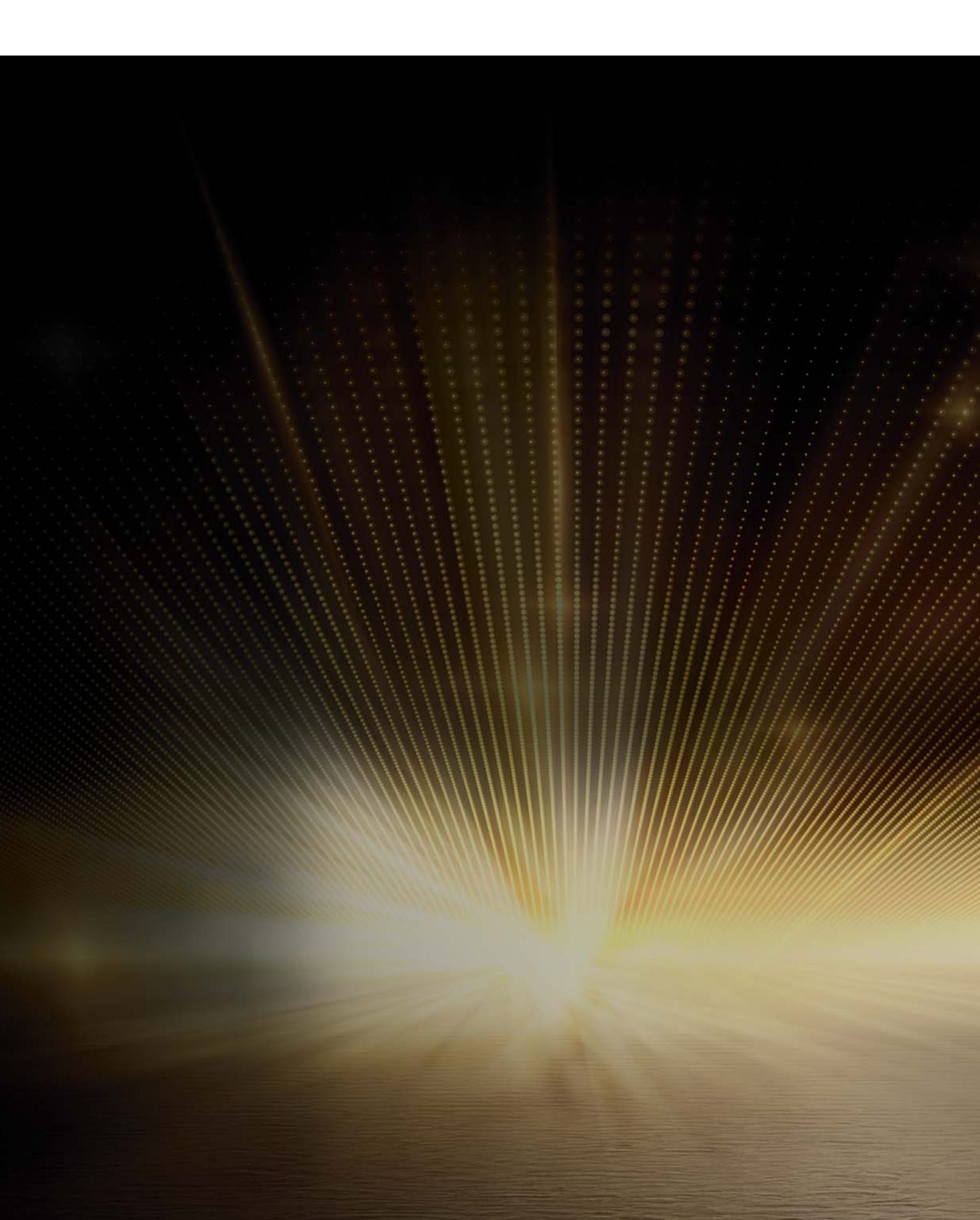


VERLENGDE WAARBORG: 5 JAAR ZEKERHEID.

Geniet van 3 jaar zekerheid bovenop de fabrieksgarantie van 2 jaar. Wij bieden u, exclusief voor studioLine, gratis een Siemens Verlengde Waarborg op de huishoudtoestellen uit deze catalogus. (Voorwaarden, zie pagina 5)

SIEMENS INFOLINE.

Onze consultants beantwoorden al uw vragen over onze studioLine inbouwtoestellen op het nummer **02/475.70.02**. Dat geldt zowel vóór als ná de aankoop van een Siemens-toestel. Indien u ons uw postcode doorgeeft, geven zij u tevens de adressen van Siemens-verdelers in uw buurt.



MILIEBESCHERMING BEGINT THUIS.

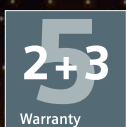
Huishoudens zijn verantwoordelijk voor 50% van het totale energieverbruik. Hiervan is 50% afkomstig van klassieke huishoudtoestellen voor koelen, vriezen, afwassen, wassen en koken. Door de inzet van nieuwere, energie-efficiëntere huishoudtoestellen komt hier verandering in – voor het milieu en tegen de voortdurend toenemende druk op uw huishoudbudget. (Meer info op energie-efficiëntie pagina TO-31)

KWALITEITSSERVICE VOOR KWALITEITSPRODUCTEN.

BIJZONDERE BESCHERMING VOOR UW SIEMENS-HUISHOUDTOESTELLEN.

Al onze toestellen zijn producten van uitstekende kwaliteit waar u jarenlang plezier aan zult beleven. De fabrieksgarantie bedraagt 24 maanden. Maar wat daarna? Wij hebben een speciale formule voor u bedacht: de Siemens Verlengde Waarborg die zekerheid voor de volgende 36 maanden biedt.

EXCLUSIEF: DE SIEMENS VERLENGDE WAARBORG, EEN LANGDURIGE BESCHERMING.



Geniet van 3 jaar zekerheid bovenop de fabrieksgarantie van 2 jaar.

Wij bieden u, exclusief voor studioLine, een **GRATIS Siemens Verlengde Waarborg** aan op de huishoudtoestellen die deel uitmaken van het gamma opgenomen in deze catalogus.

SIEMENS VERLENGDE WAARBORG: DE VOORDELEN OP EEN RIJTJE.

- 5 jaar zekerheid wat kosten voor reparatie betreft.
- Het contract begint automatisch te lopen na afloop van de fabrieksgarantie.
- Een kwaliteitsvolle service door technische specialisten die speciaal voor de reparatie van Siemens-huishoudtoestellen zijn opgeleid.
- Alle kosten van onderdelen, verplaatsing en arbeidstijd worden door Siemens gedragen.

KLANTENDIENST.

De hoge kwaliteitsnormen van Siemens gelden uiteraard ook voor de service-afdeling van de huishoudtoestellen. U kan op onze website www.siemens-home.bsh-group.com/be/nl/service terecht om zelf een servicebezoek van één van onze technische specialisten aan te vragen. U kan zelfs de voor u meest passende datum kiezen. Of u kan 24/24 uur via het vaste net terecht bij de klantendienst op het nummer 02/475.70.02 en wij sturen een technische specialist naar u thuis.

studioLine

TOEBEHOREN EN ONDERHOUDSMIDDELEN BESTELLEN. ONLINE OF TELEFONISCH.

Naast de telefonische bestelling van toebehoren en door Siemens aanbevolen onderhoudsmiddelen op **02/475.70.02** kan u dit snel en eenvoudig doen via www.siemens-home.bsh-group.com/be/nl/shop. Het gamma toebehoren en onderhoudsmiddelen is ook te verkrijgen bij uw Siemens-verdeler.



HOME IS WHERE YOUR APP IS.

SIEMENS HUISHOUDTOESTELLEN MET HOME CONNECT.
BEDIEN UW TOESTELLEN WAAR EN WANNEER U WILT.

Nieuwe technologieën, nieuwe mogelijkheden. Dankzij de Siemens huishoudtoestellen met wifi en Home Connect haalt u nieuwe technologieën in huis die uw dagelijkse leven op slag rijker maken.

De combinatie van wifi-geschikte toestellen, intelligente software en de intuïtieve Home Connect app biedt eindeloos veel mogelijkheden. Sommige functies verlichten uw werk, terwijl andere dingen doen die u nooit voor mogelijk had gehouden. Nooit eerder kon u zo gemakkelijk onthaasten.

En bovendien houdt u met de app tijd over voor de dingen die u écht belangrijk vindt. Ontdek de voordelen van Home Connect met elk toestel.

Your
household
in one app.

home
connect

DE TECHNOLOGIE VAN MORGEN. NU REEDS BESCHIKBAAR.



Eén interface voor meerdere toestellen.

Unieke functies voor een gemakkelijk leven.

Alle functies zijn eenvoudig te bedienen.

OVENS.

- In de tab "Recepten" vindt u inspiratie voor heerlijke gerechten. Kies het recept waar u zin in heeft en stuur de ideale instellingen direct naar de oven.
- Bedien de oven intuïtief, ongeacht waar u bent. Verwarm de oven voor terwijl u nog naar huis aan het rijden bent, om maar één voorbeeld te noemen.

DAMPKAPPEN.

- Toegang en controle van alle functies van uw dampkap.
- Regel bij voorbeeld het vermogen of de verlichting en ontvang statusmeldingen.

KOOKPLATEN.

- Toegang en controle van alle functies van uw kookplaat.

KOOKPLATEN + DAMPKAPPEN = COOKCONNECT SYSTEM.

- Directe communicatie tussen de 2 toestellen door draadloze module.
- Activatie en aanpassing van de werking van de dampkap via de bediening van de kookplaat.



KOEL-VRIESCOMBINATIES.

- Camera's geven u een overzicht van wat er allemaal in uw koelkast staat, waar u ook bent en wanneer u maar wilt.
- Selecteer en activeer de ideale instellingen voor uw koelkast op afstand.

VAATWASSERS.

- Selecteer opties op afstand en start intuïtief programma's, waar u ook bent.
- De tabletenteller geeft u push-berichten wanneer uw voorraad vaatwastabletten aangevuld moet worden.

ESPRESSO-AUTOMATEN.

- coffeeWorld in uw Home Connect app geeft u een bijkomend aanbod aan heerlijke koffiespecialiteiten uit alle uithoeken van de wereld.
- Met coffeePlaylist stuurt u de voorkeuren van al uw gasten in één keer naar het toestel – de espressomachine zet de ene koffie na de andere.

Meer informatie vindt u op siemens-home.bsh-group.com/be/nl/HomeConnect.



SCHITTEREND DESIGN GEPAARD MET INDRUKWEKKENDE PRESTATIES.

Exclusiviteit krijgt een upgrade. Het "Black steel design" valt op door hoogwaardige materialen en een elegante uitstraling. Het display, de draaiknop en de diep-zwart glazen deur vervolmaken het totale beeld – voor een oven, net zo uniek als de eigenaar.

U kan de toestellen zien en voelen, maar vooral naar hartelust combineren. Elk studioLine-toestel onderscheidt zich door dezelfde exclusieve design-kenmerken. Bovendien bieden ze u tal van mogelijkheden om uw keuken volledig naar wens, volgens uw behoeften en stijl uit te rusten. Of u de toestellen naast elkaar of boven elkaar inbouwt, u kan steeds een 60 cm oven combineren met een 45 cm oven, een warmhoudlade, een multifunctionele oven met een combi-microgolfoven, een combi-stoomoven of zelfs een espresso-automaat. Oneindige flexibiliteit en combinatiemogelijkheden. En uiteraard naadloze overgangen.



COMPLEXE TECHNOLOGIE VOOR ONGECOMPLICEERD KOKEN.

EEN PERFECT DESIGN.

Het display overtuigt niet alleen met een optimaal overzicht van de functies, maar ook door zijn discrete design. De draaiknop, in roestvrij staal, is een echte aandachtstrekker en inspireert bij elke aanraking. Samen met de diep-zwarte glazen deur zorgen ze voor een betoverend algemeen beeld.

DUBBEL ZO SNEL.

Met **varioSpeed** werd dubbel zo snel zijn eenvoudig gemaakt: met één druk op de knop. De geïntegreerde microgolfoven helpt voortaan niet alleen meer bij ontdooien of opwarmen, de bereidingstijd van zo goed als alle ovengerechten kan nu ingekort worden door microgolffondersteuning bij enkele geselecteerde verwarmingswijzen. Uiteraard is dit steeds met perfecte resultaten.

TIJD BESPAREN ZONDER VOORVERWARMEN.

Voorverwarmen kost niet alleen kostbare tijd, maar ook kostbare energie. Voortaan behoort dat tot het verleden. Met de nieuwe **coolStart**-functie wordt voorverwarmen overbodig. Ontdooien, opwarmen of bereiden van diepvrieswaren – gewoon even in de oven plaatsen en u kan supersnel beginnen genieten.

VOORINSTELLINGEN.

Om koken voor u nog makkelijker te maken hebben we meteen het kookboek ingebouwd: **cookControl Plus**. Deze biedt programma's en aanbevelingen voor de perfecte bereiding van vlees en vis. Gewoon het gewenste programma selecteren, het gewicht ingeven en de rest verloopt automatisch.

DE BESTE BRAADRESULTATEN.

Dankzij drie verschillende meetpunten kan de innoverende braadthermometer **roastingSensor Plus** de kerntemperatuur van uw gerechten betrouwbaar en precies detecteren en zo exact bepalen wanneer het gerecht klaar is.

DE OVEN WEET ZELF WANNEER HIJ MOET STOPPEN MET BAKKEN.

De innoverende sensortechnologie **bakingSensor** meet de vochtigheid binnenin de oven en detecteert wanneer het gerecht klaar is. Het bakproces wordt vervolgens automatisch afgesloten.

HOME CONNECT.

HOME IS WHERE YOUR APP IS.

Met de eenvoudig te bedienen **Home Connect** App heeft u toegang tot, en beheert u de instellingen van uw oven waar en wanneer u maar wilt. Meer info, zie pagina's 6-7.



ÉÉN BELOFTE: 100% SMAAK.

De iQ700 combi-stoomovens en stoomovens bieden nog meer mogelijkheden voor de bereiding van perfecte en lekkere gerechten. Dankzij de vele functies heeft u geen vetstoffen of olie nodig om perfecte resultaten te realiseren. Of u voor de toestelhoogte van 60 cm of 45 cm kiest, de grote binnenruimte van deze iQ700-toestellen bieden maximale vrijheid en flexibiliteit.



Het verwijderbare waterreservoir zit achter een zwevend bedieningspaneel.

KNAPPERIGE KORSTEN EN SAPPIGE BRAADSTUKKEN.

Met de **pulseSteam**-functie – regelmatig stoom toevoegen aan een conventionele verwarmingswijze – wordt het nog eenvoudiger perfecte gerechten te bereiden. Doordat de vochtigheid aan de oppervlakte verdampt, wordt uw gerecht knapperig aan de buitenkant maar blijft het binnenin lekker sappig. Ideaal dus voor gebrad of brood.

EEN OVEN DIE ECHT ALLES KAN DOEN.

Stoomkoken met behoud van alle voedingsstoffen of conventioneel bakken en braden met warme lucht, of een combinatie hiervan – met zijn brede waaier van professionele functies, biedt de **fullSteam**-oven steeds de optimale verwarmingswijze voor elk gerecht en komen alle ingrediënten volledig tot hun recht door behoud van smaak, aroma, kroktheid, vitamines en voedingswaarde.

GEZOND KOKEN.

Met **pureSteam** bewaart het behoedzame koken met stoom (100°C) de voedende bestanddelen, de smaak, kroktheid, vitamines en de kleuren van de bereidingen. Bovendien hoeft er geen zout en vetstof te worden toegevoegd, wat ideaal is voor een gezonde keuken met vetarme gerechten, rijk aan aroma's.

HAUTE COUTURE VOOR UW HAUTE CUISINE.



TFT-TOUCHDISPLAY PLUS.

Nooit was het overzicht en de controle behouden zo eenvoudig. Groter, fellere kleuren, meer contrast en een hogere resolutie. Dankzij een gebruiksvriendelijke menustructuur en de eenvoudig te bedienen Touch-navigatie, wordt de bediening van uw oven intuïtiever.



TFT-TOUCHDISPLAY.

Dankzij de TFT-Touchdisplay is de oven, met zijn unieke functies, snel en eenvoudig te bedienen – door het samenspel van de heldere displays met de intuïtieve menunavigatie.



TFT-DISPLAY.

Ongeacht vanuit welke hoek u kijkt, u bewaart steeds het perfecte overzicht. Dankzij de intuïtieve menunavigatie kan u in enkele stappen alle ovenfuncties bedienen.





EEN OPTIMAAL COMFORT.



DE PYROLYTISCHE REINIGING.

Nooit meer de oven zelf reinigen dankzij de automatische **activeClean** zelfreiniging.

In dit proces, ook pyrolyse genoemd, wordt de oven tot zeer hoge temperaturen verhit waardoor alle bakresten tot as gereduceerd worden.

Hierna kan de oven eenvoudig schoongeveegd worden. Het is niet alleen de efficiëntste manier om een oven te reinigen, het is ook de makkelijkste.

Bakplaten, inhangroosters en telescopische rails zijn nu ook pyrolysebestendig.

BLIKSEMSNEL BRANDSCHOON.

Het reinigen van uw oven kan nauwelijks eenvoudiger. De speciale **ecoClean Plus**-bekleding verhindert dat vuil of etensresten zich hardnekkig vastzetten. Alles kan uiterst eenvoudig weer verwijderd worden en de oven schittert in een handomdraai weer in volle glorie.

ZACHT EN GERUISLOOS OPENEN EN SLUITEN VAN DE DEUR.

Dankzij het intelligente dempingmechanisme **softMove** wordt de oven deur zacht en geruisloos geopend of gesloten. Hard duwen of trekken aan de oven deur behoort tot het verleden.

DE TELESCOPISCHE UITTREKSYSTEMEN.

U moet zich nooit meer het hoofd breken over het niveau waarop u uw bakplaat wil inschuiven. Ongeacht de bereiding, met het comfortabele uittreksysteem heeft u perfecte resultaten binnen handbereik. Zo beschikt u over flexibiliteit op alle niveaus. Bij het 100% telescopisch uittreksysteem op 3 niveaus en de standaarduitvoeringniveaus kunnen bakplaten, roosters en universele braadsleden uit de oven getrokken worden.

Dankzij een geïntegreerde stopfunctie blijven de glijders van het 100% telescopisch uittreksysteem op 3 niveaus echter aan beide zijden steeds op de juiste plaats – voor het makkelijk terugplaatsen van bakplaten en roosters.

OVENS 60 CM. TFT-TOUCHDISPLAY PLUS.



Your household in one app.

Home connect



Your household in one app.

Home connect



HN 878G4B6

iQ700 - Combi-microgolfoven met pulseSteam
€ 2.569,99*

Exclusiviteiten studioLine

- studioLine logo
- Black steel design

HS 858GXB6

iQ700 - Combi-stoomoven
€ 2.469,99*

Exclusiviteiten studioLine

- studioLine logo
- Black steel design

SPECIFICATIES

- **15 verwarmingswijzen:**
4D warme lucht, Warme lucht ECO, Boven-/onderwarmte, Boven-/onderwarmte ECO, Grill & warme lucht, Grote grill, Kleine grill, Pizzastand, Functie "diepvriesproducten" (**coolStart**), Onderwarmte, Intensieve warmte, Langzaam garen, Voorverwarmen, Drogen, Warmhouden
- **Bijkomende verwarmingswijzen met microgolf:**
Microgolf, microCombi (**varioSpeed**)
- **Bijkomende verwarmingswijzen met stoom:**
Regenereren, Rijzen van deeg
- Maximaal vermogen: 800 W – 5 microgolf-vermogens (90 W, 180 W, 360 W, 600 W, 800 W) met inverter
- Temperatuurregeling: 30°C - 300°C
- Snel voorverwarmen
- Oven (67 liter²⁾) in antraciet email
- **activeClean** - pyrolytische zelfreiniging
- Pyrolysebestendige inhangroosters en bakplaat
- **Home Connect via WLAN** (bediening op afstand)
- Elektronische klok
- **roastingSensor Plus – bakingSensor**
- **cookControl Plus**
- Koelfront Comfort: 30°C (bij oven aan 180°C, max 60 min)
- Multilevel LED-verlichting
- Klapdeur met **softMove**
- Waterreservoir: 1 liter
- Ovenruimte met inhangroosters en telescopische rails op 1 niveau, pyrolysebestendig
- 5,7"- TFT grafische kleurendisplay met directTouch-functie
- Bediening met draaiknop

AFMETINGEN (H x B x D)

- Toestel: 59,5 x 59,5 x 54,8 cm
- Inbouw: 58,5-59,5 x 56-56,8 x 55 cm

SPECIFICATIES

- Energie-efficiëntieklasse: A+¹⁾
- **15 verwarmingswijzen:**
4D warme lucht, Warme lucht ECO, Boven-/onderwarmte, Boven-/onderwarmte ECO, Grill & warme lucht, Grote grill, Kleine grill, Pizzastand, Functie "diepvriesproducten" (**coolStart**), Onderwarmte, Intensieve warmte, Langzaam garen, Voorverwarmen, Drogen, Warmhouden
- **Bijkomende verwarmingswijzen met stoom:**
Stomen, Regenereren, Rijzen van deeg, Ontdooien, Sous-vide koken
- Temperatuurregeling: 30°C - 250°C
- Snel voorverwarmen
- Oven (71 liter²⁾) in antraciet email
- **ecoClean Plus** reinigingssysteem: achterwand, zijwanden, plafond
- **Home Connect via WLAN** (bediening op afstand)
- Elektronische klok
- **roastingSensor Plus – bakingSensor**
- **cookControl Plus**
- Koelfront Comfort: 40°C (bij oven aan 180°C, max 60 min)
- Multilevel LED-verlichting
- Klapdeur met **softMove**
- Waterreservoir: 1 liter
- Ovenruimte met inhangroosters en 100% telescopisch uittreksysteem op 3 niveaus, met stopfunctie
- 5,7"- TFT grafische kleurendisplay met directTouch-functie
- Bediening met draaiknop

AFMETINGEN (H x B x D)

- Toestel: 59,5 x 59,5 x 54,8 cm
- Inbouw: 58,5-59,5 x 56-56,8 x 55 cm

Inbouwschema's, technische informatie en toebehoren, zie Technisch overzicht pagina's 2 tot 8.

¹⁾ Op een schaal van energie-efficiëntieklasse van A+++ tot D. – ²⁾ Volgens norm EN 50304:2009.

OVENS 60 CM. TFT-TOUCHDISPLAY.



Your household in one app. Home connect



Your household in one app. Home connect



GRATIS
2+3
Warranty
Waarde: € 89,99
Per toestel, BTW incl.



HS 836 GVB 6

iQ700 - Combi-stoomoven
€ 2.209,99*

Exclusiviteiten studioLine

- studioLine logo
- Black steel design
- roastingSensor Plus
- Ovenruimte met inhangroosters en 100% telescopisch uittrek-systeem op 3 niveaus, met stopfunctie

HM 876 G 2 B 6

iQ700 - Combi-microgolfoven
€ 2.209,99*

Exclusiviteiten studioLine

- studioLine logo
- Black steel design
- roastingSensor Plus

SPECIFICATIES

- Energie-efficiëntieklasse: A+¹⁾
- **13 verwarmingswijzen:**
4D warme lucht, Warme lucht ECO, Boven-/onderwarmte, Boven-/onderwarmte ECO, Grill & warme lucht, Grote grill, Kleine grill, Pizzastand, Functie "diepvriesproducten" (**coolStart**), Onderwarmte, Langzaam garen, Voorverwarmen, Warmhouden
- **Bijkomende verwarmingswijzen met stoom:**
Stomen, Regenereren, Rijzen van deeg, Ontdooien, Sous-vide koken
- Temperatuurregeling: 30°C - 250°C
- Snel voorverwarmen
- Oven (71 liter²⁾) in antraciet email
- **ecoClean** reinigingssysteem: achterwand
- **Home Connect via WLAN** (bediening op afstand)
- Elektronische klok
- **cookControl Plus**
- Koelfront Comfort: 40°C (bij oven aan 180°C, max 60 min)
- LED-verlichting
- Klapdeur met **softMove**
- Waterreservoir: 1 liter
- 3,7"- TFT grafische kleurendisplay met directTouch-functie
- Bediening met draaiknop

SPECIFICATIES

- **15 verwarmingswijzen:**
4D warme lucht, Warme lucht ECO, Boven-/onderwarmte, Boven-/onderwarmte ECO, Grill & warme lucht, Grote grill, Kleine grill, Pizzastand, Functie "diepvriesproducten" (**coolStart**), Onderwarmte, Intensieve warmte, Langzaam garen, Voorverwarmen, Drogen, Warmhouden
- **Bijkomende verwarmingswijzen met microgolf:**
Microgolf, microCombi (**varioSpeed**)
- Maximaal vermogen: 800 W – 5 microgolf-vermogens (90 W, 180 W, 360 W, 600 W, 800 W) met inverter
- Temperatuurregeling: 30°C - 300°C
- Snel voorverwarmen
- Oven (67 liter²⁾) in antraciet email
- **activeClean** - pyrolytische zelfreiniging
- Pyrolysebestendige inhangroosters en bakplaat
- **Home Connect via WLAN** (bediening op afstand)
- Elektronische klok
- **cookControl Plus**
- Koelfront Comfort: 30°C (bij oven aan 180°C, max 60 min)
- LED-verlichting
- Klapdeur met **softMove**
- Ovenruimte met inhangroosters en telescopische rails op 1 niveau, pyrolysebestendig
- 3,7"- TFT grafische kleurendisplay met directTouch-functie
- Bediening met draaiknop

AFMETINGEN (H x B x D)

- Toestel: 59,5 x 59,5 x 54,8 cm
- Inbouw: 58,5-59,5 x 56-56,8 x 55 cm

AFMETINGEN (H x B x D)

- Toestel: 59,5 x 59,5 x 54,8 cm
- Inbouw: 58,5-59,5 x 56-56,8 x 55 cm

Inbouwschema's, technische informatie en toebehoren, zie Technisch overzicht pagina's 2 tot 8.

¹⁾ Op een schaal van energie-efficiëntieklasse van A+++ tot D. – ²⁾ Volgens norm EN 50304:2009.

* Vrijblijvend aanbevolen marktprijzen op 01/03/2018. BTW en Recupelbijdrage € 1,00 inbegrepen.



Your household in one app.



Your household in one app.



HM 836 GPB 6

iQ700 - Combi-microgolfoven
€ 2.009,99*

Exclusiviteiten studioLine

- studioLine logo
- Black steel design
- roastingSensor Plus

HB 876 G 8 B 6

iQ700 - Multifunctionele oven
€ 1.699,99*

Exclusiviteiten studioLine

- studioLine logo
- Black steel design
- roastingSensor Plus
- Ovenruimte met inhangroosters en 100% telescopisch uittrek-systeem op 3 niveaus, met stopfunctie, pyrolysebestendig

SPECIFICATIES

- **15 verwarmingswijzen:**
4D warme lucht, Warme lucht ECO, Boven-/onderwarmte, Boven-/onderwarmte ECO, Grill & warme lucht, Grote grill, Kleine grill, Pizzastand, Functie "diepvriesproducten" (**coolStart**), Onderwarmte, Intensieve warmte, Langzaam garen, Voorverwarmen, Drogen, Warmhouden
- **Bijkomende verwarmingswijzen met microgolf:**
Microgolf, microCombi (**varioSpeed**)
- Maximaal vermogen: 800 W – 5 microgolf-vermogens (90 W, 180 W, 360 W, 600 W, 800 W) met inverter
- Temperatuurregeling: 30°C - 300°C
- Snel voorverwarmen
- Oven (67 liter²⁾) in antraciet email
- **ecoClean** reinigingssysteem: achterwand
- **Home Connect via WLAN** (bediening op afstand)
- Elektronische klok
- **cookControl Plus**
- Koelfront Comfort: 40°C (bij oven aan 180°C, max 60 min)
- LED-verlichting
- Klapdeur met **softMove**
- Ovenruimte met inhangroosters en telescopische rails op 1 niveau
- 3,7"- TFT grafische kleurendisplay met directTouch-functie
- Bediening met draaiknop

SPECIFICATIES

- Energie-efficiëntieklasse: A¹⁾
- **13 verwarmingswijzen:**
4D warme lucht, Warme lucht ECO, Boven-/onderwarmte, Boven-/onderwarmte ECO, Grill & warme lucht, Grote grill, Kleine grill, Pizzastand, Functie "diepvriesproducten" (**coolStart**), Onderwarmte, Langzaam garen, Voorverwarmen, Warmhouden
- Temperatuurregeling: 30°C - 300°C
- Snel voorverwarmen
- Oven (71 liter²⁾) in antraciet email
- **activeClean** - pyrolytische zelfreiniging
- Pyrolysebestendige inhangroosters en bakplaat
- **Home Connect via WLAN** (bediening op afstand)
- Elektronische klok
- **cookControl Plus**
- Koelfront Comfort: 30°C (bij oven aan 180°C, max 60 min)
- Halogeenverlichting
- Klapdeur met **softMove**
- 3,7"- TFT grafische kleurendisplay met directTouch-functie
- Bediening met draaiknop

AFMETINGEN (H x B x D)

- Toestel: 59,5 x 59,5 x 54,8 cm
- Inbouw: 58,5-59,5 x 56-56,8 x 55 cm

AFMETINGEN (H x B x D)

- Toestel: 59,5 x 59,5 x 54,8 cm
- Inbouw: 58,5-59,5 x 56-56,8 x 55 cm

Inbouwschema's, technische informatie en toebehoren, zie Technisch overzicht pagina's 2 tot 8.

¹⁾ Op een schaal van energie-efficiëntieklasse van A+++ tot D. – ²⁾ Volgens norm EN 50304:2009.

OVENS 60 CM. TFT-DISPLAY.



HB 875 G8 B 1

iQ700 - Multifunctionele oven
€ 1.339,99*

Exclusiviteiten studioLine

- studioLine logo
- Black steel design
- roastingSensor Plus
- Ovenruimte met inhangroosters en 100% telescopisch uittrek-systeem op 3 niveaus, met stopfunctie, pyrolysebestendig

HB 835 GVB 1

iQ700 - Multifunctionele oven
€ 1.179,99*

Exclusiviteiten studioLine

- studioLine logo
- Black steel design
- roastingSensor Plus
- Ovenruimte met inhangroosters en 100% telescopisch uittrek-systeem op 3 niveaus, met stopfunctie

SPECIFICATIES

- Energie-efficiëntieklasse: A¹⁾
- **13 verwarmingswijzen:**
4D warme lucht, Warme lucht ECO, Boven-/onderwarmte, Boven-/onderwarmte ECO, Grill & warme lucht, Grote grill, Kleine grill, Pizzastand, Functie "diepvriesproducten" (**coolStart**), Onderwarmte, Langzaam garen, Voorverwarmen, Warmhouden
- Temperatuurregeling: 30°C - 300°C
- Snel voorverwarmen
- Oven (71 liter¹⁾) in antraciet email
- **activeClean** - pyrolytische zelfreiniging
- Pyrolysebestendige inhangroosters en bakplaat
- Elektronische klok
- **cookControl**: 10 automatische programma's
- Koelfront Comfort: 30°C (bij oven aan 180°C, max 60 min)
- Halogeenverlichting
- Klapdeur met **softMove**
- 2,8"- TFT kleur- en tekstdisplay met touchControl-toetsen
- Bediening met draaiknop

SPECIFICATIES

- Energie-efficiëntieklasse: A¹⁾
- **13 verwarmingswijzen:**
4D warme lucht, Warme lucht ECO, Boven-/onderwarmte, Boven-/onderwarmte ECO, Grill & warme lucht, Grote grill, Kleine grill, Pizzastand, Functie "diepvriesproducten" (**coolStart**), Onderwarmte, Langzaam garen, Voorverwarmen, Warmhouden
- Temperatuurregeling: 30°C - 300°C
- Snel voorverwarmen
- Oven (71 liter¹⁾) in antraciet email
- **ecoClean** reinigingssysteem: achterwand
- Elektronische klok
- **cookControl**: 10 automatische programma's
- Koelfront Comfort: 40°C (bij oven aan 180°C, max 60 min)
- Halogeenverlichting
- Klapdeur met **softMove**
- 2,8"- TFT kleur- en tekstdisplay met touchControl-toetsen
- Bediening met draaiknop

AFMETINGEN (H x B x D)

- Toestel: 59,5 x 59,5 x 54,8 cm
- Inbouw: 58,5-59,5 x 56-56,8 x 55 cm

AFMETINGEN (H x B x D)

- Toestel: 59,5 x 59,5 x 54,8 cm
- Inbouw: 58,5-59,5 x 56-56,8 x 55 cm

Inbouwschema's, technische informatie en toebehoren, zie Technisch overzicht pagina's 2 tot 8.

¹⁾ Op een schaal van energie-efficiëntieklasse van A+++ tot D. – ²⁾ Volgens norm EN 50304:2009.



OVENS 45 CM. TFT-TOUCHDISPLAY PLUS.



Your household in one app.



Your household in one app.



CN 838 GRB 6

iQ700 - Combi-microgolfoven met pulseSteam - compact45
€ 2.369,99*

Exclusiviteiten studioLine

- studioLine logo
- Black steel design

CS 858 GRB 6

iQ700 - Combi-stoomoven - compact45
€ 2.569,99*

Exclusiviteiten studioLine

- studioLine logo
- Black steel design

SPECIFICATIES

- **15 verwarmingswijzen:**
4D warme lucht, Warme lucht ECO, Boven-/onderwarmte, Boven-/onderwarmte ECO, Grill & warme lucht, Grote grill, Kleine grill, Pizzastand, Functie "diepvriesproducten" (**coolStart**), Onderwarmte, Intensieve warmte, Langzaam garen, Voorverwarmen, Drogen, Warmhouden
- **Bijkomende verwarmingswijzen met microgolf:**
Microgolf, microCombi (**varioSpeed**)
- **Bijkomende verwarmingswijzen met stoom:**
Regenereren, Rijzen van deeg
- Maximaal vermogen: 900 W – 5 microgolf-vermogens (90 W, 180 W, 360 W, 600 W, 900 W) met inverter
- Temperatuurregeling: 30°C - 300°C
- Snel voorverwarmen
- Oven (45 liter²⁾) in antraciet email
- **ecoClean** reinigingssysteem: achterwand
- **Home Connect via WLAN** (bediening op afstand)
- Elektronische klok
- **roastingSensor Plus – bakingSensor**
- **cookControl Plus**
- Koelfront Comfort: 30°C (bij oven aan 180°C, max 60 min)
- LED-verlichting
- Klapdeur met **softMove**
- Waterreservoir: 1 liter
- Ovenruimte met inhangroosters en telescopische rails op 1 niveau
- 5,7"- TFT grafische kleurendisplay met directTouch-functie
- Bediening met draaiknop

SPECIFICATIES

- Energie-efficiëntieklasse: A+¹⁾
- **15 verwarmingswijzen:**
4D warme lucht, Warme lucht ECO, Boven-/onderwarmte, Boven-/onderwarmte ECO, Grill & warme lucht, Grote grill, Kleine grill, Pizzastand, Functie "diepvriesproducten" (**coolStart**), Onderwarmte, Intensieve warmte, Langzaam garen, Voorverwarmen, Drogen, Warmhouden
- **Bijkomende verwarmingswijzen met stoom:**
Stomen, Regenereren, Rijzen van deeg, Ontdooien, Sous-vide koken
- Temperatuurregeling: 30°C - 250°C
- Snel voorverwarmen
- Oven (47 liter²⁾) in antraciet email
- **ecoClean Plus** reinigingssysteem: achterwand, zijwanden, plafond
- **Home Connect via WLAN** (bediening op afstand)
- Elektronische klok
- **roastingSensor Plus – bakingSensor**
- **cookControl Plus**
- Koelfront Comfort: 40°C (bij oven aan 180°C, max 60 min)
- LED-verlichting
- Klapdeur met **softMove**
- Waterreservoir: 1 liter
- Ovenruimte met inhangroosters en 100% telescopisch uittreksysteem op 1 niveau, met stopfunctie
- 5,7"- TFT grafische kleurendisplay met directTouch-functie
- Bediening met draaiknop

AFMETINGEN (H x B x D)

- Toestel: 45,5 x 59,5 x 54,8 cm
- Inbouw: 45-45,5 x 56-56,8 x 55 cm

AFMETINGEN (H x B x D)

- Toestel: 45,5 x 59,5 x 54,8 cm
- Inbouw: 45-45,5 x 56-56,8 x 55 cm

Inbouwschema's, technische informatie en toebehoren, zie Technisch overzicht pagina's 2 tot 8.

¹⁾ Op een schaal van energie-efficiëntieklasse van A+++ tot D. – ²⁾ Volgens norm EN 50304:2009.

ESPRESSO 45 CM. TFT-TOUCHDISPLAY.

EEN ESPRESSO-AUTOMAAT DIE KOFFIE ECHT EER BETOONT.

SENSOFLOW SYSTEM.

Het wereldwijd unieke sensoFlow System van Siemens garandeert immers het volle espressogenot dankzij een optimale en constante watertemperatuur.

AROMADouble SHOT.

Extra sterke koffie zonder aan aroma's in te boeten. Dankzij twee maal- en bereidingsprocessen geniet u steeds van optimale aroma's. Zo wordt automatisch een bittere nasmaak vermeden, omdat met minder water ook minder bitterstof worden opgelost.

ONETOUCH DOUBLECUP.

Ongeacht voor welke koffiespecialiteit u kiest: met één enkele druk op de knop worden ook melkbereidingen zoals latte macchiato, cappuccino en koffie verkeerd klaar-gestoomd. Indien gewenst zelfs twee kopjes tegelijk.

AUTOMILK CLEAN.

Door op de knop milkClean te drukken, wordt het melk-systeem grondig gespoeld. Deze reiniging d.m.v. stoom vormt uw garantie voor een perfecte hygiëne.

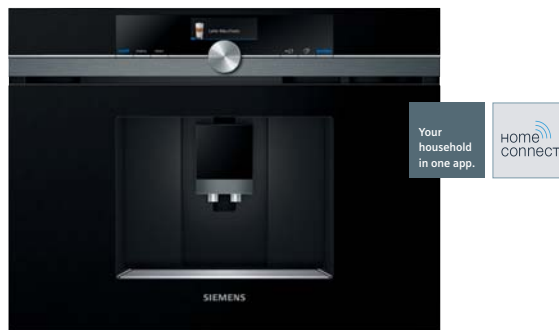
SILENTCERAM DRIVE.

Het bijzonder geluidsarme omhulde maalwerk uit hoogwaardige, slijtvaste keramiek haalt nog meer aroma's uit alle bonen.

GENIETEN VAN ELK KOPJE, 15.000 KOPJES LANG.

Het hoogste genot op het hoogste technische niveau, daarvoor staat Siemens borg, 15.000 koppen lang.¹⁾

¹⁾ Garantie gedurende 2 jaar voor een particulier verbruik van 15.000 koppen.



CT 836LEB6

iQ700 - Inbouw-espresso volautomaat - compact45
€ 2.699,99*

Exclusiviteit studioLine

- Black steel design

SPECIFICATIES

- sensoFlow System – aromaDouble Shot
- aromaPressure System: optimale aandrukkraft voor de koffiemaling
- oneTouch functie voor espresso, cappuccino, café latte, café creme, latte macchiato, ristretto, espresso macchiato
- Watertemperatuur individueel instelbaar: voor koffie (3 mogelijkheden), voor warm water (4 mogelijkheden)
- **Home Connect par WLAN** (bediening op afstand)
- oneTouch DoubleCup
- Fonction MyCoffee: bewaar 8 favoriete koffievoorkeuren
- individualCup Volume: individueel instelbare hoeveelheden
- Koffie-uitloop/melkopschuimer in hoogte te verstellen (15 cm)
- Zijdellings afneembaar XXL-waterreservoir (2,4 liter)
- Flexible melktoevoer: meegeleverde melkcontainer of melkpak
- silentCeram Drive
- De maalunit past zich automatisch aan de bonenvariant aan
- creamCenter - One-Touch melkspecialiteiten
- Melkschuim, warme melk en water afzonderlijk verkrijgbaar
- Afzonderlijke invoerschacht voor gemalen koffie
- Verwijderbare brouweenheid
- autoMilk Clean
- singlePortion Cleaning: goede smaak en perfecte hygiëne
- Automatisch reinigings- en ontkalkingsprogramma
- Bonenreservoir met aromabewarend deksel (500 g)
- Instelbare maalgraad (traploos)
- Kinderbeveiliging
- Pompdruksysteem 19 bar
- Maximale aansluitwaarde: 1600 W
- 3,7" TFT grafische kleurendisplay met directTouch-functie
- Bediening met draaiknop

AFMETINGEN (H x B x D)

- Toestel: 45,5 x 59,5 x 54,8 cm
- Inbouw: 45-45,5 x 56-56,8 x 55 cm

Inbouwschema's, technische informatie en toebehoren, zie Technisch overzicht pagina's 2 tot 8.

studioLine

OVENS 45 CM. TFT-TOUCHDISPLAY.

GRATIS
2+3
Warranty
Waarde: € 89,99
Per toestel, BTW incl.



Your household in one app.

home connect



CS 856 GPB 6

iQ700 - Combi-stoomoven - compact45
€ 2.269,99*

Exclusiviteiten studioLine

- studioLine logo
- Black steel design
- roastingSensor Plus
- Ovenruimte met inhangroosters en 100% telescopisch uittrek-systeem op 1 niveau, met stopfunctie

SPECIFICATIES

- Energie-efficiëntieklasse: A+¹⁾
- **13 verwarmingswijzen:**
4D warme lucht, Warme lucht ECO, Boven-/onderwarmte, Boven-/onderwarmte ECO, Grill & warme lucht, Grote grill, Kleine grill, Pizzastand, Functie "diepvriesproducten" (coolStart), Onderwarmte, Langzaam garen, Voorverwarmen, Warmhouden
- **Bijkomende verwarmingswijzen met stoom:**
Stomen, Regenereren, Rijzen van deeg, Ontdooien
- Temperatuurregeling: 30°C - 250°C
- Snel voorverwarmen
- Oven (47 liter²⁾) in antraciet email
- **ecoClean Plus** reinigingssysteem: achterwand, zijwanden, plafond
- **Home Connect via WLAN** (bediening op afstand)
- Elektronische klok
- **cookControl Plus**
- Koelfront Comfort: 40°C (bij oven aan 180°C, max 60 min)
- LED-verlichting
- Klapdeur met **softMove**
- Waterreservoir: 1 liter
- 3,7"- TFT grafische kleurendisplay met directTouch-functie
- Bediening met draaiknop

AFMETINGEN (H x B x D)

- Toestel: 45,5 x 59,5 x 54,8 cm
- Inbouw: 45-45,5 x 56-56,8 x 55 cm

Inbouwschema's, technische informatie en toebehoren, zie Technisch overzicht pagina's 2 tot 8.

¹⁾ Op een schaal van energie-efficiëntieklasse van A+++ tot D.
²⁾ Volgens norm EN 50304:2009.



Braadthermometer roastingSensor Plus

VOOR ELK GERECHT DE OPTIMALE BEREIDING.

4D warme lucht.

De innoverende 4D warme lucht-technologie zorgt voor een ideale warmteverdeling in uw oven. Zo worden alle gerechten rondom perfect en gebalanceerd gebakken.

Functie "diepvriesproducten" (coolStart).

Met de coolStart-functie wordt voorverwarmen overbodig. Ontdooien, opwarmen of bereiden van diepvrieswaren – gewoon even in de oven plaatsen en u kan supersnel beginnen genieten.

Intensieve warmte.

De perfecte verwarmingswijze voor alle gerechten en gebak waarvoor een knapperige en snel afgebakken bodem vereist is. Ook geschikt voor slecht geleidende of weerkaatsende bakvormen, bijv. blik.

Langzaam garen.

De ideale bereidingswijze voor alle vleesgerechten: eerst wordt het vlees kort en krachtig aangebraden zodat het vleesnat binnenin bewaard blijft. Vervolgens wordt het vlees in de oven bij lage temperaturen langzaam in eigen nat gegaard.

Drogen.

Dankzij de verwarmingswijze Drogen kan u voortaan fruit, groenten of zelfs kruiden natuurlijk en gezond bewaren, zonder toevoeging van zwavel, smaakstoffen, suiker of bewaringsmiddelen.

studioLine



Your household in one app.



Your household in one app.



CM 876G0B6

iQ700 - Combi-microgolfoven - compact45
€ 2.059,99*

Exclusiviteiten studioLine

- studioLine logo
- Black steel design

CM 836GPB6

iQ700 - Combi-microgolfoven - compact45
€ 1.909,99*

Exclusiviteiten studioLine

- studioLine logo
- Black steel design
- roastingSensor Plus
- Ovenruimte met inhangroosters en telescopische rails op 1 niveau

SPECIFICATIES

- **13 verwarmingswijzen:**
4D warme lucht, Warme lucht ECO, Boven-/onderwarmte, Boven-/onderwarmte ECO, Grill & warme lucht, Grote grill, Kleine grill, Pizzastand, Functie "diepvriesproducten" (**coolStart**), Onderwarmte, Langzaam garen, Voorverwarmen, Warmhouden
- **Bijkomende verwarmingswijzen met microgolf:**
Microgolf, microCombi (**varioSpeed**)
- Maximaal vermogen: 900 W – 5 microgolf-vermogens (90 W, 180 W, 360 W, 600 W, 900 W) met inverter
- Temperatuurregeling: 30°C - 300°C
- Snel voorverwarmen
- Oven (45 liter¹⁾) in antraciet email
- **activeClean** - pyrolytische zelfreiniging
- Pyrolysebestendige inhangroosters en bakplaat
- **Home Connect via WLAN** (bediening op afstand)
- Elektronische klok
- **cookControl Plus**
- Koelfront Comfort: 30°C (bij oven aan 180°C, max 60 min)
- LED-verlichting
- Klapdeur met **softMove**
- Ovenruimte met inhangrooster (telescopisch uittreksysteem NIET achteraf uit te rusten)
- 3,7"- TFT grafische kleurendisplay met directTouch-functie
- Bediening met draaiknop

SPECIFICATIES

- **13 verwarmingswijzen:**
4D warme lucht, Warme lucht ECO, Boven-/onderwarmte, Boven-/onderwarmte ECO, Grill & warme lucht, Grote grill, Kleine grill, Pizzastand, Functie "diepvriesproducten" (**coolStart**), Onderwarmte, Langzaam garen, Voorverwarmen, Warmhouden
- **Bijkomende verwarmingswijzen met microgolf:**
Microgolf, microCombi (**varioSpeed**)
- Maximaal vermogen: 900 W – 5 microgolf-vermogens (90 W, 180 W, 360 W, 600 W, 900 W) met inverter
- Temperatuurregeling: 30°C - 300°C
- Snel voorverwarmen
- Oven (45 liter¹⁾) in antraciet email
- **ecoClean** reinigingsstelsel: achterwand
- **Home Connect via WLAN** (bediening op afstand)
- Elektronische klok
- **cookControl Plus**
- Koelfront Comfort: 30°C (bij oven aan 180°C, max 60 min)
- LED-verlichting
- Klapdeur met **softMove**
- 3,7"- TFT grafische kleurendisplay met directTouch-functie
- Bediening met draaiknop

AFMETINGEN (H x B x D)

- Toestel: 45,5 x 59,5 x 54,8 cm
- Inbouw: 45-45,5 x 56-56,8 x 55 cm

DIMENSIONS (H x L x P)

- Apparaat: 45,5 x 59,5 x 54,8 cm
- Encastrement: 45-45,5 x 56-56,8 x 55 cm

Inbouwschema's, technische informatie en toebehoren, zie Technisch overzicht pagina's 2 tot 8.

¹⁾ Volgens norm EN 50304:2009.

OVENS 45 CM. TFT-DISPLAY.



CD 834 GBB 1

iQ700 - Stoomoven - compact45
€ 1.439,99*

Exclusiviteiten studioLine

- studioLine logo
- Black steel design

CB 875 G0 B 1

iQ700 - Multifunctionele oven - compact45
€ 1.339,99*

Exclusiviteiten studioLine

- studioLine logo
- Black steel design
- roastingSensor Plus
- Ovenruimte met inhangroosters en 100% telescopisch uittrekstelsysteem op 1 niveau, met stopfunctie, pyrolysebestendig

SPECIFICATIES

- **4 verwarmingswijzen:** Stomen, Regenereren, Rijzen van deeg, Ontdooien, Sous-vide koken
- Temperatuurregeling: 30°C - 100°C
- Oven (38 liter²⁾) met binnenruimte in inox
- Volledig glazen binnendeur
- Elektronische klok
- **cookControl:** 20 automatische programma's
- Binnenverlichting
- Klapdeur met **softMove**
- Waterreservoir: 1,3 liter
- 2,8"- TFT kleur- en tekstdisplay met touchControl-toetsen
- Bediening met draaiknop

SPECIFICATIES

- Energie-efficiëntieklasse: A+¹⁾
- **13 verwarmingswijzen:** 4D warme lucht, Warme lucht ECO, Boven-/onderwarmte, Boven-/onderwarmte ECO, Grill & warme lucht, Grote grill, Kleine grill, Pizzastand, Functie "diepvriesproducten" (**coolStart**), Onderwarmte, Langzaam garen, Voorverwarmen, Warmhouden
- Temperatuurregeling: 30°C - 300°C
- Snel voorverwarmen
- Oven (47 liter²⁾) in antraciet email
- **activeClean** - pyrolytische zelfreiniging
- Pyrolysebestendige inhangroosters en bakplaat
- Elektronische klok
- **cookControl:** 10 automatische programma's
- Koelfront Comfort: 30°C (bij oven aan 180°C, max 60 min)
- LED-verlichting
- Klapdeur met **softMove**
- 2,8"- TFT kleur- en tekstdisplay met touchControl-toetsen
- Bediening met draaiknop

studioLine

AFMETINGEN (H x B x D)

- Toestel: 45,5 x 59,5 x 54,8 cm
- Inbouw: 45-45,5 x 56-56,8 x 55 cm

AFMETINGEN (H x B x D)

- Toestel: 45,5 x 59,5 x 54,8 cm
- Inbouw: 45-45,5 x 56-56,8 x 55 cm

Inbouwschema's, technische informatie en toebehoren, zie Technisch overzicht pagina's 2 tot 8.

¹⁾ Op een schaal van energie-efficiëntieklasse van A+++ tot D. – ²⁾ Volgens norm EN 50304:2009.

OVENS 45 CM EN 38 CM. TFT-DISPLAY.



CF 834 AGB1

iQ700 - Microgolfoven - compact45
€ 1.129,99*

Exclusiviteiten studioLine

- studioLine logo
- Black steel design

BF 834 LGB1 - BF 834 RGB1

iQ700 - Microgolfoven - compact38
€ 879,99*

Exclusiviteiten studioLine

- studioLine logo
- Black steel design

SPECIFICATIES

- Maximaal vermogen: 900 W - 5 microgolf vermogens (90 W, 180 W, 360 W, 600 W, 900 W) met inverter
- Oven (36 liter¹⁾) met binnenruimte in inox
- **cookControl**: 7 automatische programma's
- 3 ontdooiprogramma's
- Gewichtsautomaat: 4 gaarprogramma's
- LED-verlichting
- 2,8"- TFT kleur- en tekstdisplay met touchControl-toetsen
- Bediening met draaiknop

SPECIFICATIES

- Maximaal vermogen: 900 W - 5 microgolf-vermogens (90 W, 180 W, 360 W, 600 W, 900 W) met inverter
- Oven (21 liter) met binnenruimte in inox
- Volledig glazen binnendeur
- **cookControl**: 7 automatische programma's
- LED-verlichting
- Draaideur met zijdelingse opening
- - **BF 834 LGB1**: scharnieren links
- - **BF 834 RGB1**: scharnieren rechts
- 2,8"- TFT kleur- en tekstdisplay met touchControl-toetsen
- Bediening met draaiknop

studioLine

AFMETINGEN (H x B x D)

- Toestel: 45,5 x 59,5 x 54,5 cm
- Inbouw: 45-45,2 x 56-56,8 x 55 cm

AFMETINGEN (H x B x D)

- Toestel: 38,2 x 59,4 x 31,8 cm
- Inbouw: 36,2-38,2 x 56-56,8 x 30 cm

Inbouwschema's, technische informatie en toebehoren, zie Technisch overzicht pagina's 2 tot 8.

¹⁾ Volgens norm EN 50304:2009.

VACUMEERLADE 14 CM.



BV 830ENB1

iQ700 - Vacumeerlade
€ 2.399,99*

Exclusiviteit studioLine

- studioLine logo

SPECIFICATIES

- 3 vacumeerstanden voor vacumeren in de vacumeerkamer, max. 99%
- 3 vacumeerstanden voor vacumeren buiten de vacumeerkamer, max. 90%
- Volume binnenruimte: 8 liter
- Belading tot 10 kg
- Maximale grootte van de vacumeerzakken: 24 x 35 cm
- Automatische aansluitherkenning voor het vacumeren buiten de vacumeerkamer
- Droogprogramma voor de vacumeerpomp
- Touch-bediening
- Lade zonder handgreep (Push/Pull)

AFMETINGEN (HxBxD)

- Binnenafmetingen lade: 9,5 x 35 x 28,5 cm
- Toestel: 14 x 59,5 x 54,2 cm
- Inbouw: 14 x 56 - 56,8 x 55 cm

Inbouwschema's en technische informatie, zie Technisch overzicht pagina's 2 tot 8.



VOOR SOUS-VIDE KOKEN ZOALS EEN STERRENCHEF.

De combinatie van de Sous-vide-functie en de vacumeerlade biedt perfecte resultaten. In de lade wordt tot 99% vacuüm gegenereerd. Sous-vide koken zorgt voor optimale warmteoverdracht, en dus een perfecte smaak.

studioLine

WARMHOUDLADE 14 CM.



BI 830 CNB1

iQ700 - Warmhoudlade
€ 719,99*

Exclusiviteit studioLine

- studioLine logo

SPECIFICATIES

- 5 gebruiksmogelijkheden: Rijzen van deeg, Ontdooien, Warmhouden, Verwarmen van vaatwerk, Zacht garen
- Binnenruimte in inox: 20 liter
- 4 temperatuurvermogens: ca. 30°C - 80°C (glasoppervlakte-temperatuur)
- Max. belading: 64 espressokopjes of 12 borden (26 cm)
- Belading tot 25 kg
- Verwarmingsplaat uit hardglas
- Lade zonder handgreep (Push/Pull)



DE WARMHOUDLADE – EEN MOOIE AANVULLING IN UW KEUKEN.

Deeg laten rijzen, gerechten laten ontdooien of warmhouden, vaatwerk voorverwarmen, langzaam garen: allemaal mogelijk in de warmhoudlade.

Bovendien kan u deze, door het perfect afgestemde design, probleemloos combineren met een 60 of 45 cm oven.

studioLine

AFMETINGEN (H x B x D)

- Toestel: 14 x 59,5 x 54,8 cm
- Inbouw: 14 x 56 - 56,8 x 55 cm

Inbouwschema's en technische informatie, zie Technisch overzicht pagina's 2 tot 8.



FLEXINDUCTION PLUS. ÉÉN WENS. VELE MOGELIJKHEDEN.

In een exclusieve keukeninrichting scheidt design het kader om de aandacht te vestigen op wat echt telt: de functionaliteit. Volgens dit basisprincipe worden alle studioLine-toestellen ontwikkeld. In alle toestellen uit deze exclusieve Siemens-reeks schuilt innoverende technologie die bij het koken, koelen, ventileren en afwassen bekoren met topprestaties en perfecte combinaties.

Naast de flexibiliteit van de flexInduction kookzones met twee rechthoekige kookzones die u met één druk op de knop, de Connect-toets, kan groeperen tot een zone (20 x 38 cm of 24 x 40 cm) – stellen we u ook dé Siemens innovatie voor: flexInduction Plus.

Met 9 (voor 60 cm) of 10 (voor 80 cm) inductoren kunt u met afzonderlijke kookzones werken of de zones verbinden tot een grote kookzone. Met flexInduction Plus weet uw kookplaat zelf hoe groot uw pot of pan is. Als de grenzen van één kookzone worden overschreden, worden additionele kookzones automatisch toegevoegd en de pot of pan dus altijd gelijkmatig verhit. Voortaan kunt u probleemloos kookpotten van 8 tot 40 cm gebruiken. Vandaag past uw kookplaat zich aan u aan en niet omgekeerd – dit voor ultra-flexibel koken, absoluut perfect.



EXTRA GROOT KOOKGENOT.



flexInduction Plus

INDUCTIEKOKEN MET SIEMENS.

Koken is genieten. Zeker als u de beste ingrediënten gebruikt. Nu kan u ook van de voordelen genieten van de innoverende inductiekookplaten van Siemens. Deze genereren ogenblikkelijk hitte, wat resulteert in uitzonderlijk korte kooktijden; en koelen na uitschakeling even snel weer af.

WERKEN VOLGENS JE INTUÏTIE: DUAL LIGHTSLIDER.

De nieuwe **dual lightSlider** staat voor moderne technologie, intuïtieve bedienbaarheid en een aantrekkelijk design. U kunt de kookzones via één overzichtelijke interface eenvoudig selecteren en bedienen. En wanneer uitgeschakeld, is de deze volledig onzichtbaar.

FUNCTIES VOOR EEN ULTIEM GEBRUIKSCOMFORT EN EEN PERFECT KOOKRESULTAAT.

Siemens biedt nu functies die u verder helpen om tot een perfect resultaat te komen. Of het nu met **cookingSensor Plus** is (een draadloze sensor die magnetisch hecht aan een vastzittende ring op de pot) of met de nieuwe **fryingSensor Plus** (sensoren in de kookplaat), de temperatuur zal altijd op het juiste niveau gezet worden zodat het koken optimaal gaat.

Ook de **panBoost** functie, **powerMove Plus**, **flexMotion** en de **countUp timer** bieden nieuwe flexibiliteit: door respectievelijk de snelheid van opwarmen van uw potten en pannen kunnen op te drijven, de opsplitsing van de kookplaat in drie zones met verschillende bereidingswijzen (automatisch zonder extra handeling), het behouden van de instellingen tijdens een beweging van de pan op de kookplaat en de veiligheid van een consistente kooktijd is het koken meer dan ooit een plezier.

Bovendien is er ook de **quickStart**-functie die automatisch de kookzone waarop u de kookpot zet herkent en selecteert; de **reStart**-functie die u de mogelijkheid geeft terug te keren naar de geselecteerde instellingen na een eventuele uitschakeling van de kookplaat en de **Energy Consumption Display** die u zicht geeft op de hoeveelheid verbruikte energie vanaf de start van het koken, en waardoor u dus energiezuiniger kan koken.



EEN EXTRA DIMENSIE!

ZELFS EEN UITSTEKENDE KOOKPLAAT KAN WORDEN VERBETERD ...
MET GEÏNTEGREERDE VENTILATIE.

Dit ruimtebesparend ontwerp weerspiegelt een grondige kennis van de moderne keukenconcepten: een flexInduction of combiInduction kookplaat en ventilatie samen in één in het oog springend toestel, makkelijk te bedienen en aangenaam in gebruik.

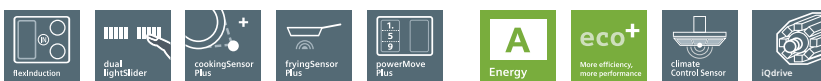
Bovendien is het inductionAir System eenvoudig te installeren en vereist het niet veel kastruimte onder het werkblad, wat toelaat standaard lades te installeren.



INDUCTIONAIR SYSTEM.



EX 877 LX 33E



EX 877 LX 33E Facet-design, inox zijprofielen

EX 807 LX 33E Pur design

iQ700 - Vitrokeramische inductiekookplaat flexInduction met geïntegreerde dampkap - 80 cm
€ 3.699,99*

Exclusiviteit studioLine

- Deep Black Edition studioLine

SPECIFICATIES KOOKPLAAT

- 4 inductiekookzones
- 2 flexInduction kookzones (B 24 cm)
- **cookingSensor Plus ready** (sensor HZ 39050 in optie)
- **fryingSensor Plus** regelbaar op 5 temperaturen
- powerBoost-functie voor alle inductiekookzones
- **panBoost**
- **powerMove Plus**
- **flexMotion**
- reStart-functie – quickStart-functie
- Kookpotherkenning
- Timer voor iedere kookzone – Kookwekker – **countUp timer**
- wipeGuard: beveiliging van de instellingen gedurende 30 seconden
- Kinderbeveiliging
- Veiligheidsuitschakeling
- Volledig elektronische bediening op 17 niveaus
- Hoofdschakelaar On/Off
- 2-fasige aanduiding van de restwarmte voor iedere kookzone
- Energy Consumption Display
- **dual lightSlider sensorbediening**
- Vitrokeramiek zonder decor
- **EX 807 LX 33E** – Pur design: enkel voor vlinbouw in temperatuurbestendige oppervlaktes (natuursteen, graniet, marmer of tegels)

AFMETINGEN (H x B x D)

- EX 877 LX 33E**
- Toestel: 19,8 x 81,2 x 52 cm
 - Inbouw: 19,8 x 78 x 49 cm
 - Minimale dikte van het werkvlak: 2 cm
- EX 807 LX 33E**
- Toestel: 20,4 x 79,2 x 51,2 cm
 - Inbouw: 20,4 x 78-79,6 x 50-51,6 cm
 - Minimale dikte van het werkvlak: 3 cm

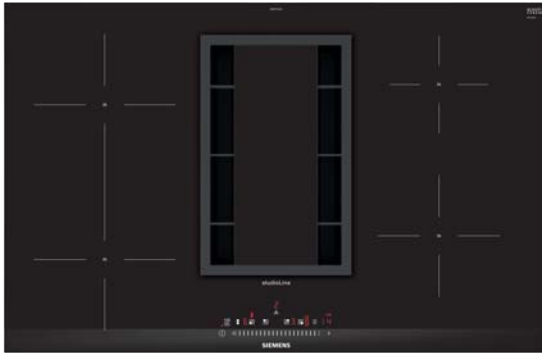
SPECIFICATIES DAMPKAP

- Energie-efficiëntieklasse: A¹⁾ - 2)
- Gemiddeld energieverbruik: 53,5 kWu/jaar¹⁾
- Ventilator-efficiëntieklasse: A¹⁾
- Vefilter-efficiëntieklasse: C¹⁾
- Geluidsniveau bij normale werking: 69 dB¹⁾
- Geschikt voor luchtafvoer of kringloopwerking
- Bij luchtafvoer is er een starterset nodig (toebehoren in optie HZ 381401 - € 69,99**)
- Bij kringloopwerking is er een cleanAir-starterset nodig (toebehoren in optie HZ 381501 - € 299,99** en cleanAir-filter HZ 381700 - € 79,99**)
- Luchtafvoer volgens DIN/EN 61591: normale werking: 550 m³/u – intensiefstand: 690 m³/u
- **iQdrive - Efficiënte BLDC-technologie**
- 9 vermogens + 1 intensiefstand
- Intensiefstand met automatische terugschakeling
- 30 minuten naventilatie
- Vermogen regelbaar via de dual lightSlider bediening
- Volledig automatisch ventileren of manuele bediening
- **climateControl-Sensor** (luchtkwaliteit-sensor om de afvoer-capaciteit automatisch aan te passen)
- Geluidsniveau bij normale werking 550 m³/u: 39 dB (A) of 69 dB (A) re 1 pW volgens de norm DIN/EN 60704-2-13
- Verwijderbare en afneembare vetfilter en verzamelunit vloeistof, vaatwasbestendig
- Overloopreservoir met ca. 2.000 ml inhoud; Twist-off sluiting, vaatwasbestendig
- Verzadigingsaanduiding vetfilter en geurfilter cleanAir
- Rooster voor luchtinlaat gemaakt van gietijzer; hitte- en vaatwasbestendig

Inbouwschema's en technische informatie, zie Technisch overzicht pagina's 12 en 13.

¹⁾ In overeenstemming met de EU-regulering Nr 65/2014. – ²⁾ Op een schaal van energie-efficiëntieklasse van A++ tot E.

INDUCTIONAIR SYSTEM.



ED 877 FS 21 E



ED 877 FS 21 E Facet-design, inox zijprofielen ED 807 FS 21 E Pur design

iQ500 - Vitrokeramische inductiekookplaat combiInduction met geïntegreerde dampkap - 80 cm
€ 2.989,99*

Exclusiviteit studioLine

- Deep Black Edition studioLine

SPECIFICATIES KOOKPLAAT

- 4 inductiekookzones
- 1 combiZone (B 24 cm)
- **fryingSensor Plus** regelbaar op 4 temperaturen
- powerBoost-functie voor alle inductiekookzones
- reStart-functie – quickStart-functie
- Kookpotherkenning
- Timer voor iedere kookzone – Kookwekker
- wipeGuard: beveiliging van de instellingen gedurende 30 seconden
- Kinderbeveiliging
- Veiligheidsuitschakeling
- Volledig elektronische bediening op 17 niveaus
- Hoofdschakelaar On/Off
- 2-fasige aanduiding van de restwarmte voor iedere kookzone
- Energy Consumption Display
- **Mono touchSlider sensorbediening**
- Vitrokeramiek zonder decor
- **ED 807 FS 21 E** – Pur design: enkel voor vlinbouw in temperatuurbestendige oppervlaktes (natuursteen, graniet, marmer of tegels)

SPECIFICATIES DAMPKAP

- Energie-efficiëntieklasse: A¹⁾ - 2)
- Gemiddeld energieverbruik: 53,5 kWu/jaar¹⁾
- Ventilator-efficiëntieklasse: A¹⁾
- Vetfilter-efficiëntieklasse: B¹⁾
- Geluidsniveau bij normale werking: 69 dB¹⁾
- Geschikt voor luchtafvoer of kringloopwerking
- Bij luchtafvoer is er een starterset nodig (toebehoren in optie HZ 381401 - € 69,99**)
- Bij kringloopwerking is er een cleanAir-starterset nodig (toebehoren in optie HZ 381501 - € 299,99** en cleanAir-filter HZ 381700 - € 79,99**)
- Luchtafvoer volgens DIN/EN 61591: normale werking: 550 m³/u – intensiefstand: 690 m³/u
- **iQdrive - Efficiënte BLDC-technologie**
- 9 vermogens + 1 intensiefstand
- Intensiefstand met automatische terugschakeling
- 30 minuten naventilatie
- Vermogen regelbaar via de Mono touchSlider bediening
- Geluidsniveau bij normale werking 550 m³/u: 39 dB (A) of 69 dB (A) re 1 pW volgens de norm DIN/EN 60704-2-13
- Verwijderbare en afneembare vetfilter en verzamelunit vloeistof, vaatwasbestendig
- Overloopreservoir met ca. 2.000 ml inhoud; Twist-off sluiting, vaatwasbestendig
- Veradigingsaanduiding vetfilter en geurfilter cleanAir
- Rooster voor luchtinlaat gemaakt van gietijzer; hitte- en vaatwasbestendig

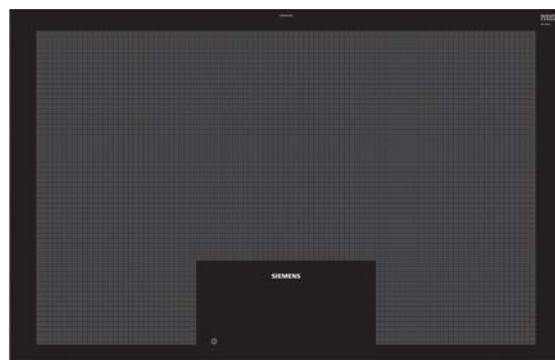
AFMETINGEN (H x B x D)

- ED 877 FS 21 E**
- Toestel: 19,8 x 81,2 x 52 cm
 - Inbouw: 19,8 x 78 x 49 cm
 - Minimale dikte van het werkvlak: 2 cm
- ED 807 FS 21 E**
- Toestel: 20,4 x 79,2 x 51,2 cm
 - Inbouw: 20,4 x 78-79,6 x 50-51,6 cm
 - Minimale dikte van het werkvlak: 3 cm

Inbouwschema's en technische informatie, zie Technisch overzicht pagina's 12 en 13.

¹⁾ In overeenstemming met de EU-regulering Nr 65/2014. – ²⁾ Op een schaal van energie-efficiëntieklasse van A++ tot E.

KOKEN MET FREEINDUCTION.



EH 875 KU 12E



GRENZELOZE VRIJHEID.

Met de freeInduction kookplaat met één volledig kookoppervlak laten we hedendaagse fijnproevers al smaken van de inductietechnologie van de toekomst.

U kan immers gelijktijdig vier potten of pannen plaatsen waar u maar wil, zonder door vaste kookzones begrensd te worden. Koken was nooit eerder zo vrij.

De freeInduction kookplaat van Siemens is een studioLine exclusiviteit.

FREEINDUCTION.

De nieuwe micromodule-technologie onder het glaskeramische oppervlak bestaat uit 48 inductoren waardoor u kan koken met één volledig inductiekookvlak.

Het intelligente oppervlak detecteert automatisch de vorm de grootte en de positie van uw kookgerei. Zo worden alleen die inductoren waarboven zich pannen en potten bevinden geactiveerd.

GEBRUIKSVRIENDELIJK.

U heeft onmiddellijk en gedurende het volledige kookproces alle informatie binnen handbereik via de duidelijke en gebruiksvriendelijke TFT-kleurentouchdisplay van de freeInduction kookplaat.

EH 875 KU 12E Facet-design, inox zijprofielen

EH 801 KU 12E Pur design

iQ700 - Vitrokeramische inductiekookplaat - freeInduction

80 cm - Zwart

€ 4.119,99*

Exclusiviteiten studioLine

- Kookoppervlak freeInduction van 2800 cm²
- TFT-display Touch 6,5"

SPECIFICATIES

- Volledige flexibiliteit in grootte, vorm en plaats van de kookpot
- Tot maximaal 4 potten kunnen gelijktijdig op de kookplaat worden geplaatst
- powerBoost-functie voor alle inductiekookzones
- Kookpotherkenning
- Timer voor iedere kookzone
- wipeGuard: beveiliging van de instellingen gedurende 30 seconden
- Restwarmte-aanduiding voor iedere kookzone
- Energiebeheer-functie
- Vitrokeramiek zonder decor
- **EH 801 KU 12E** – Pur design: enkel voor vlinbouw in temperatuurbestendige oppervlaktes (natuursteen, graniet, marmer of tegels)

AFMETINGEN (H x B x D)

- EH 875 KU 12E**
- Toestel: 5,92 x 81,2 x 52 cm
 - Inbouw: 5,92 x 75-78 x 49-50 cm
 - Minimale dikte van het werkvlak: 2 cm
- EH 801 KU 12E**
- Toestel: 6 x 79,2 x 51,2 cm
 - Inbouw: 6 x 78 x 50 cm
 - Minimale dikte van het werkvlak: 3 mm

Inbouwschema's en technische informatie, zie Technisch overzicht pagina's 9 tot 11.

studioLine

FLEXINDUCTION – 90 CM.



EX 977LXC1E



EX 977LXC1E Facet-design, inox zijprofielen EX 907LXC1E Pur design

iQ700 - Vitrokeramische inductiekookplaat - flexInduction
90 cm
€ 1.849,99*

Exclusiviteit studioLine

- Deep Black Edition studioLine

EX 977LVC1E

iQ700 - Vitrokeramische inductiekookplaat - flexInduction
90 cm - Facet-design, inox zijprofielen
€ 1.749,99*

Exclusiviteit studioLine

- Deep Black Edition studioLine

SPECIFICATIES

- 5 inductiekookzones
- 3 flexInduction kookzones (B 24 cm)
- **fryingSensor Plus** regelbaar op 5 temperaturen
- powerBoost-functie voor alle inductiekookzones
- **panBoost**
- **powerMove Plus**
- reStart-functie
- quickStart-functie
- Kookpotherkenning
- Timer voor iedere kookzone
- Kookwekker – **countUp timer**
- wipeGuard: beveiliging van de instellingen gedurende 30 seconden
- Kinderbeveiliging
- Volledig elektronische bediening op 17 niveaus
- Hoofdschakelaar On/Off
- 2-fasige aanduiding van de restwarmte voor iedere kookzone
- Energy Consumption Display
- **dual lightSlider sensorbediening**
- Vitrokeramiek zonder decor
- **EX 907LXC1E** – Pur design: enkel voor vlainbouw in temperatuurbestendige oppervlaktes (natuursteen, graniet, marmer of tegels)

SPECIFICATIES

- 5 inductiekookzones
- 1 drievoudige variabele zone Ø 32 cm
- 2 flexInduction kookzones (B 24 cm)
- **fryingSensor Plus** regelbaar op 5 temperaturen
- powerBoost-functie voor alle inductiekookzones
- superBoost-functie 5,5 kW voor de 32 cm-kookzone
- **panBoost**
- **powerMove Plus**
- reStart-functie
- quickStart-functie
- Kookpotherkenning
- Timer voor iedere kookzone
- Kookwekker – **countUp timer**
- wipeGuard: beveiliging van de instellingen gedurende 30 seconden
- Kinderbeveiliging
- Volledig elektronische bediening op 17 niveaus
- Hoofdschakelaar On/Off
- 2-fasige aanduiding van de restwarmte voor iedere kookzone
- Energy Consumption Display
- **dual lightSlider sensorbediening**
- Vitrokeramiek zonder decor

AFMETINGEN (H x B x D)

- EX 977LXC1E**
- Toestel: 5,1 x 91,2 x 52 cm
 - Inbouw: 5,1 x 88 x 49-50 cm
 - Minimale dikte van het werkvlak: 2 cm
- EX 907LXC1E**
- Toestel: 5,6 x 89,2 x 51,2 cm
 - Inbouw: 5,6 x 88 x 50-51,6 cm
 - Minimale dikte van het werkvlak: 3 cm

AFMETINGEN (H x B x D)

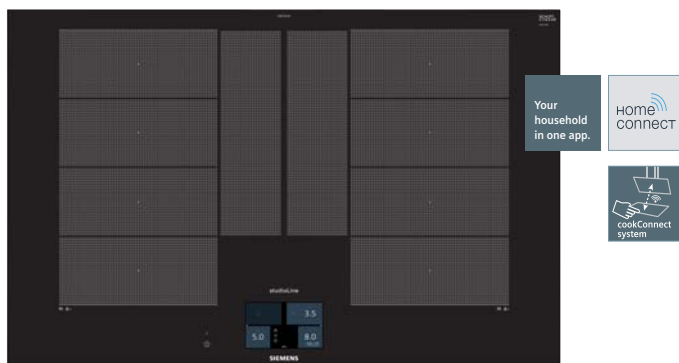
- Toestel: 5,1 x 91,2 x 52 cm
- Inbouw: 5,1 x 88 x 49-50 cm
- Minimale dikte van het werkvlak: 2 cm

Inbouwschema's en technische informatie,
zie Technisch overzicht pagina's 9 tot 11.

Inbouwschema's en technische informatie,
zie Technisch overzicht pagina's 9 tot 11.

studioLine

FLEXINDUCTION – 80 CM.



EX 877 KYX 1E



EX 877 KYX 1E Facet-design, inox zijprofielen¹⁾

EX 807 KYX 1E Pur design

iQ700 - Vitrokeramische inductiekookplaat - flexInduction Plus
80 cm

€ 2.569,99*

Exclusiviteit studioLine

- Deep Black Edition studioLine



SPECIFICATIES

- 4 inductiekookzones
- 2 flexInduction-kookzones (B 24 cm) + 2 middenzones
- fryingSensor Plus regelbaar op 5 temperaturen
- cookingSensor Plus (sensor HZ 39050 in optie)
- powerBoost-functie voor alle inductiekookzones
- panBoost
- flexMotion
- powerMove Plus
- reStart-functie
- Kookpotherkenning
- Timer voor iedere kookzone
- Kookwekker – countUp timer
- wipeGuard: beveiliging van de instellingen gedurende 30 seconden
- Kinderbeveiliging
- Volledig elektronische bediening op 17 niveaus
- Hoofdschakelaar On/Off
- 2-fasige aanduiding van de restwarmte voor iedere kookzone
- Energy Consumption Display
- Home Connect: bediening op afstand – cookConnect system
- TFT-Touchdisplay bediening
- Vitrokeramiek zonder decor
- EX 807 KYX 1E – Pur design: enkel voor vakinbouw in temperatuurbestendige oppervlaktes (natuursteen, graniet, marmer of tegels)

TFT-TOUCHDISPLAY. LEG UW VINGER OP INNOVATIE.

Bedien alle functies van de inductiekookplaat via de TFT-Touchdisplay intuïtief met één simpele aanraking – zonder knoppen.

De grote TFT-Touchdisplay heeft een hoge resolutie kleurenscherm en biedt dus een optimale leesbaarheid, ook dankzij de duidelijke tekst.

studioLine

AFMETINGEN (H x B x D)

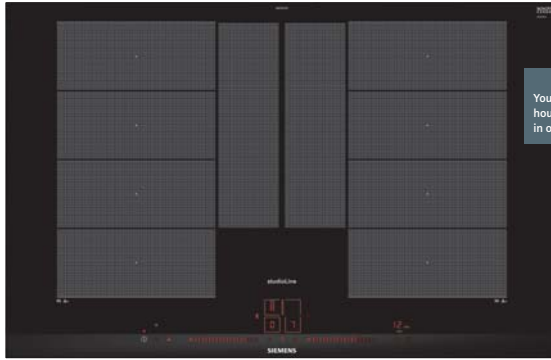
- EX 877 KYX 1E**
- Toestel: 5,1 x 81,2 x 52 cm
 - Inbouw: 5,1 x 75-78 x 49-50 cm
 - Minimale dikte van het werkvlak: 2 cm
- EX 807 KYX 1E**
- Toestel: 5,6 x 79,2 x 51,2 cm
 - Inbouw: 5,6 x 78 x 50-51,6 cm
 - Minimale dikte van het werkvlak: 3 cm

Inbouwschema's en technische informatie,
zie Technisch overzicht pagina's 9 tot 11.

¹⁾ OPGEPAST: niet combineerbaar met Domino-kookplaten met "facet-design".

FLEXINDUCTION – 80 CM.

GRATIS
2+3
Warranty
Waarde: € 89,99
Per toestel, BTW incl.



Your household in one app.

home connect

cookConnect system



EX 877LYV1E

iQ700 - Vitrokeramische inductiekookplaat - flexInduction Plus
80 cm - Facet-design, inox zijprofielen
€ 1.749,99*

Exclusiviteit studioLine

- Deep Black Edition studioLine

SPECIFICATIES

- 4 inductiekookzones
- 2 flexInduction-kookzones (B 24 cm) + 2 middenzones
- fryingSensor Plus regelbaar op 5 temperaturen
- powerBoost-functie voor alle inductiekookzones
- panBoost
- flexMotion
- powerMove Plus
- reStart-functie
- quickStart-functie
- Kookpotherkenning
- Timer voor iedere kookzone
- Kookwekker – countUp timer
- wipeGuard: beveiliging van de instellingen gedurende 30 seconden
- Kinderbeveiliging
- Volledig elektronische bediening op 17 niveaus
- Hoofdschakelaar On/Off
- 2-fasige aanduiding van de restwarmte voor iedere kookzone
- Energy Consumption Display
- Home Connect: bediening op afstand – cookConnect system
- dual lightSlider sensorbediening
- Vitrokeramiek zonder decor

AFMETINGEN (H x B x D)

- Toestel: 5,1 x 81,2 x 52 cm
- Inbouw: 5,1 x 75-78 x 49-50 cm
- Minimale dikte van het werkvlak: 2 cm

Inbouwschema's en technische informatie,
zie Technisch overzicht pagina's 9 tot 11.



HOME CONNECT. HOME IS WHERE YOUR APP IS.

Met de eenvoudig te bedienen **Home Connect** App heeft u toegang tot, en beheert u de instellingen van uw kookplaat waar en wanneer u maar wilt.

Meer info, zie pagina's 6-7.

COOKCONNECT SYSTEM.

Directe communicatie tussen de kookplaat en de dampkap door een draadloze module. Die zorgt er voor dat u uw dampkap via de bediening van de kookplaat kan activeren en de werking aanpassen.

studioLine

FLEXINDUCTION – 80 EN 60 CM.



EX 877 LVC 1E

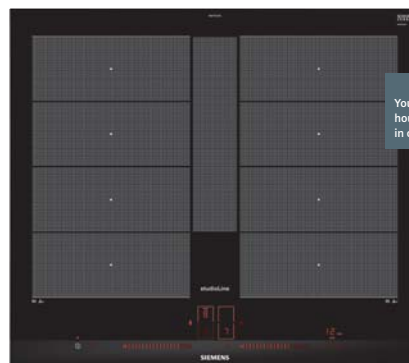


EX 877 LVC 1E Design à facettes, baguettes en inox EX 807 LVC 1E Design pur

iQ700 - Vitrokeramische inductiekookplaat - flexInduction
80 cm
€ 1.439,99*

Exclusiviteit studioLine

- Deep Black Edition studioLine



EX 677 LYV 1E



Your household
in one app.

Home
CONNECT



EX 677 LYV 1E Facet-design, inox zijprofielen EX 607 LYV 1E Pur design

iQ700 - Vitrokeramische inductiekookplaat - flexInduction Plus
60 cm
€ 1.439,99*

Exclusiviteit studioLine

- Deep Black Edition studioLine

SPECIFICATIES

- 5 inductiekookzones
- 1 flexInduction kookzone (B 20 cm)
- 1 XL-zone 24 cm
- **fryingSensor Plus** regelbaar op 5 temperaturen
- powerBoost-functie voor alle inductiekookzones
- **panBoost**
- **powerMove Plus**
- reStart-functie
- quickStart-functie
- Kookpothetkenning
- Timer voor iedere kookzone
- Kookwekker – **countUp timer**
- wipeGuard: beveiliging van de instellingen gedurende 30 seconden
- Kinderbeveiliging
- Volledig elektronische bediening op 17 niveaus
- Hoofdschakelaar On/Off
- 2-fasige aanduiding van de restwarmte voor iedere kookzone
- Energy Consumption Display
- **dual lightSlider sensorbediening**
- Vitrokeramiek zonder decor
- **EX 807 LVC 1E** – Pur design: enkel voor vlamloze inbouw in temperatuurbestendige oppervlaktes (natuursteen, graniet, marmer of tegels)

AFMETINGEN (H x B x D)

- EX 877 LVC 1E**
- Toestel: 5,1 x 81,2 x 52 cm
 - Inbouw: 5,1 x 75-78 x 49-50 cm
 - Minimale dikte van het werkvlak: 2 cm
- EX 807 LVC 1E**
- Toestel: 5,6 x 79,2 x 51,2 cm
 - Inbouw: 5,6 x 78-79,6 x 50-51,6 cm
 - Minimale dikte van het werkvlak: 3 cm

SPECIFICATIES

- 4 inductiekookzones
- **2 flexInduction-kookzones (B 24 cm) + 1 middenzone**
- **fryingSensor Plus** regelbaar op 5 temperaturen
- powerBoost-functie voor alle inductiekookzones
- **panBoost**
- **flexMotion**
- **powerMove Plus**
- reStart-functie
- quickStart-functie
- Kookpothetkenning
- Timer voor iedere kookzone
- Kookwekker – **countUp timer**
- wipeGuard: beveiliging van de instellingen gedurende 30 seconden
- Kinderbeveiliging
- Volledig elektronische bediening op 17 niveaus
- Hoofdschakelaar On/Off
- 2-fasige aanduiding van de restwarmte voor iedere kookzone
- Energy Consumption Display
- **Home Connect**: bediening op afstand – **cookConnect system**
- **dual lightSlider sensorbediening**
- Vitrokeramiek zonder decor
- **EX 607 LYC 1E** – Pur design: enkel voor vlamloze inbouw in temperatuurbestendige oppervlaktes (natuursteen, graniet, marmer of tegels)

AFMETINGEN (H x B x D)

- EX 677 LYC 1E**
- Toestel: 5,1 x 60,2 x 52 cm
 - Inbouw: 5,1 x 56 x 49-50 cm
 - Minimale dikte van het werkvlak: 2 cm
- EX 607 LYC 1E**
- Toestel: 5,6 x 57,2 x 51,2 cm
 - Inbouw: 5,6 x 56-57,6 x 50-51,6 cm
 - Minimale dikte van het werkvlak: 3 cm

Inbouwschema's en technische informatie,
zie Technisch overzicht pagina's 9 tot 11.

Inbouwschema's en technische informatie,
zie Technisch overzicht pagina's 9 tot 11.



HELDERE LIJN, SCHONE LUCHT.

De keuken is meer dan alleen een ruimte om te koken. Hier gebeurt het allemaal. Eten, lachen en praten. Een plek waar met zich goed voelt en graag tijd doorbrengt.

Zelfs op het eerste zicht is het duidelijk dat we met studioLine uitzonderlijke toestellen leveren: innovaties met een bijzonder design en exclusieve technologie.

Siemens verbaast niet alleen met de telescopische tafelventilatie of de nieuwe plafond-dampkappen, maar ook met de verrassende nieuwe flatDesign en headFree wanddampkappen, designmatig perfect afgestemd op andere StudioLine toestellen. Zo wordt uw keuken uw favoriete plek.



EEN VENTILATIE VOOR ALLE DAMPEN EN GEURTJES.

Hun design trekt alle blikken naar zich toe, hun moderne technologie alle geurtjes. Telescopische tafelventilatie, plafond-, wanddampkap, decoratieve wand-of eilanddampkappen met "black steel design" exclusief voor studioLine, zorgen ervoor dat alle onaangename kookdampen geruisloos en snel weer verdwenen zijn.



Een bedieningspaneel voor een eenvoudige en intuïtieve bediening van uw dampkap: via **touchControl** (lichte aanraking) en **touchSlider** (glijden van de vingertip).

STROOMBESPARING ZONDER PRESTATIEVERMINDERING.

Dankzij de aandrijving met permanente magneten kent de iQdrive-motor van studioLine dampkappen geen mechanische wrijving en werkt hij met 0% krachtverlies. Hierdoor is de motor niet alleen uiterst robuust, stil en duurzaam, maar ook nog eens bijzonder efficiënt.

En de nieuwe en uiterst duurzame LED-verlichting bespaart energie zonder in te boeten aan licht-sterkte. Zo wordt uw kookplaat ook optimaal verlicht.

GEURTJES EN DAMPEN BEHOREN TOT HET VERLEDEN.

De nieuwe cleanAir-module van Siemens ontkracht de onterechte overtuiging dat dampkappen die de lucht naar buiten afvoeren, beter en doeltreffender zijn. Een dampkap met de cleanAir-methode combineert bijna alle doeltreffendheid van een luchtafvoerdampkap met de energetische voordelen en de eenvoudige plaatsing van een kringloopmodule.



NIEUWE IDEEËN VOOR UW KEUKEN.

Met de exclusieve studioLine-plafonddampkappen kan u uw individuele keukenbeleving volledig vrij vormgeven. Dankzij het hoogwaardige design past het toestel stijlvol in elke keuken en wordt er bovendien meer speelruimte voor uw kookkunsten gecreëerd. Bovendien is de dampkap met de diverse kleurinstellingen volledig aan uw persoonlijke smaak aan te passen. En de prestaties spreken ook voor zich: alle keukengeurtjes worden doeltreffend afgezogen en geneutraliseerd. Zo zorgt u voor een bijzondere blikvanger in uw keuken, die bovendien uw vrijheid vergroot.

PLAFONDDAMPKAP.



LF 159 RF 50

iQ700 - Decoratieve afvoergroep - Inox/Glas - 120 x 60 cm
€ 2.159,99*

Exclusiviteit studioLine

- LED-verlichting met RGB kleuren
(Wit, Rood, Groen, Blauw, Cyan, Geel of Magenta)

SPECIFICATIES

- Energie-efficiëntieklasse: A¹⁾ - ²⁾
- Gemiddeld energieverbruik: 36 kWu/jaar¹⁾
- Ventilator-efficiëntieklasse: A¹⁾
- Verlichting-efficiëntieklasse: A¹⁾
- Vetfilter-efficiëntieklasse: D¹⁾
- Geluidsniveau bij normale werking: 57 dB¹⁾
- Bevestiging aan het plafond, boven het kookeiland
- Geschikt voor luchtafvoer of kringloopwerking
- Voor het functioneren in kringloopwerking, moet de dampkap aangepast worden met een cleanAir-module (in optie)
- Luchtafvoer volgens DIN/EN 61591:
 - normale werking: 480 m³/u
 - intensiefstand: 750 m³/u
- **iQdrive - Efficiënte BLDC-technologie**
- 4 vermogens, waarvan één intensiefstand
- Intensiefstand met automatische terugschakeling
- Naventilatie (10 minuten) – Dubbele luchtstroom
- Infrarood afstandsbediening³⁾
- Geluidsniveau bij normale werking 480 m³/u: 43 dB (A) of 57 dB(A) re 1 pW volgens de norm EN 60704-2-13
- 2 metalen vetfilters, vaatwasbestendig
- Verlichting van het werkblad: 1 LED-module achter glas van 18 W
- Dimfunctie
- Randafzuiging
- Filterafdekking in glas

AFMETINGEN (H x B x D)

- Toestel: 120 x 60 cm
- Inbouw: 32,7 x 112 x 52,5 cm
- Aanbevolen diameter van het luchtafvoerkanaal voor een optimale werking van de dampkap: Ø 15 cm

Inbouwschema's, technische informatie en toebehoren, zie Technisch overzicht pagina's 14 tot 20.

¹⁾ In overeenstemming met de EU-regulering Nr 65/2014. – ²⁾ Op een schaal van energie-efficiëntieklasse van A++ tot E. – ³⁾ 1 x alkaline batterij 23AE/12 V inbegrepen.



DISCRETE EFFICIËNTIE.

Door zijn unieke vorm, modern minimalistisch design en vooral de ongebruikelijke plaatsing onmiddellijk achter de kookplaat trekt de telescopische tafelventilatie niet alleen alle geuren naar zich toe, maar ook de aandacht ...

TAFELVENTILATIE.



Beschikbaar vanaf 04/2018.

LD 97DBM 69

iQ700 - downdraft Air System - Inox en zwart glas - 90 cm
€ 2.149,99*

Exclusiviteit studioLine

- Telescopische tafelventilatie met zwart glazen paneel voor installatie in het werkblad

SPECIFICATIES

- Energie-efficiëntieklasse: A¹⁾-²⁾
- Gemiddeld energieverbruik: 53,5 kW/jaar¹⁾
- Ventilator-efficiëntieklasse: A¹⁾
- Verlichting-efficiëntieklasse: A¹⁾
- Vetfilter-efficiëntieklasse: D¹⁾
- Geluidsniveau bij normale werking: 62 dB¹⁾
- Telescopische tafeldampkap voor standaard of vlakbouw installatie in het werkblad
- Geschikt voor luchtafvoer of kringloopwerking
- Voor het functioneren in kringloopwerking, moet de dampkap aangepast worden met een regenereerbare actieve koolstoffilter (in optie)
- Luchtafvoer volgens DIN/EN 61591
 - normale werking: 530 m³/u
 - intensiefstand: 750 m³/u
- Elektronische bediening met touchControl
- 3 vermogens + 2 intensiefstanden
- Naventilatie (10 minuten)
- Geluidsniveau bij normale werking 530 m³/u: 48 dB (A) of 62 dB re 1 pW volgens de norm DIN/EN 60704-2-13
- 2 metalen vetfilters, vaatwasbestendig
- Verlichting van het werkblad: 1 LED-module van 7 W
- Randafzuiging



Het tafelventilatie-systeem zorgt voor aangename vrije hoofdruimte en staat bij het koken niet in de weg. Bovendien worden vervelende kookdampen en -geurtjes, in tegenstelling tot bij een klassieke dampkap, direct boven de potten en pannen afgezogen.

ALLEEN DAAR WANNEER JE ZE NODIG HEBT.

De telescopische tafelventilatie is als het ware voorbestemd voor moderne keukens, waar heldere architecturale lijnen niet door dampkappen doorbroken worden. Na het koken kan u het volledig verzinkbare afzuigstelsysteem eenvoudig laten verdwijnen in het keukenblad. Zo vormt ze een mooi geheel met de keramische kookplaat.

EENVOUDIG TE BEDIENEN.

Via het goed afleesbare bedieningspaneel met touchControl en LED-verlichting, ziet u in één oogopslag welke van de 5 vermogensstanden geselecteerd is.

studioLine

AFMETINGEN (H x B x D)

- Hoogte telescopisch gedeelte: 30 cm
- Toestel bij luchtafvoer: 73,8-103,8 x 91,2 x 26,8 cm
- Toestel bij kringloopwerking: 73,8-103,8 x 91,2 x 26,8 cm

Inbouwschema's, technische informatie en toebehoren, zie Technisch overzicht pagina's 14 tot 20.

¹⁾ In overeenstemming met de EU-regulering Nr 65/2014. – ²⁾ Op een schaal van energie-efficiëntieklasse van A++ tot E.

FLATDESIGN WANDDAMPKAPPEN 90 CM.

GRATIS
2+3
Warranty
Waarde: € 89,99
Per toestel, BTW incl.



Your household in one app.

Home connect

cookConnect system



LC 97 FVW 60S

iQ700 - Decoratieve wanddampkap flatDesign - Glas zwart - 90 cm
€ 1.949,99*

Exclusiviteit studioLine

- Black steel design

SPECIFICATIES

- Energie-efficiëntieklasse: A¹⁾ - 2)
- Gemiddeld energieverbruik: 37,2 kW/jaar¹⁾
- Ventilator- / Verlichting- / Vetfilter-efficiëntieklasse: A/A/B¹⁾
- Geluidsniveau bij normale werking: 57 dB¹⁾
- Bevestiging aan de wand, boven de kookplaat
- Geschikt voor luchtafvoer of kringloopwerking
- Bij kringloopwerking ook zonder schouw mogelijk
- Voor het functioneren in kringloopwerking, moet er een starterset of cleanAir module geplaatst worden (in optie)
- Luchtafvoer volgens DIN/EN 61591:
normale werking: 420 m³/u / intensiefstand: 730 m³/u
- **iQdrive - Efficiënte BLDC-technologie**
- **Home Connect**: bediening op afstand – **cookConnect system**
- Volautomatische dampkap
- **climateControl-Sensor**: luchtkwaliteit-sensor
- Elektronische bediening met touchSlider, touchControl en LED-aanduiding (7 segmenten)
- 3 vermogens + 2 intensiefstanden
- Intensiefstand met automatische terugschakeling na 6 minuten
- Naventilatie (10 minuten)
- Boost-functie
- powerBoost positie
- Geluidsniveau bij normale werking 420 m³/u: 43 dB (A) of 57 dB (A) re 1 pW volgens de norm DIN/EN 60704-2-13
- 2 metalen vetfilters, vaatwasbestendig
- Verzadigingsaanduiding van de metalen vetfilter en actiefkoolfilter
- Verlichting van het werkblad: 2 LED-modules van 3 W
- Dimfunctie – softLight – **emotionLight Pro**
- Randafzuiging

AFMETINGEN TOESTEL (H x B x D)

- Bij luchtafvoer: 96,9 - 123,9 x 89 x 26,3 cm
- Bij kringloopwerking zonder schouw: 50 x 89 x 26,3 cm
- Aanbevolen diameter van het luchtafvoerkanaal voor een optimale werking van de dampkap: Ø 15 cm (Ø 12 cm bijgeleverd)

Inbouwschema's, technische informatie en toebehoren, zie Technisch overzicht pagina's 14 tot 20.

¹⁾ In overeenstemming met de EU-regulering Nr 65/2014.
²⁾ Op een schaal van energie-efficiëntieklasse van A⁺⁺ tot E.



FLATDESIGN. WANNEER EEN ALLEDAAGS VOORWERP EEN DESIGN STUK WORDT.

De nieuwe flatDesign dampkappen van studioLine bieden een ontwerp dat perfect past met de iQ700 ovens. Hoogwaardige materialen, een perfecte afwerking, een intuïtieve en krachtige bediening en een plaatsing mogelijk met of zonder schouw maken deze dampkappen een waar genot voor het oog en in het gebruik ervan.

Met **emotionLight Pro** kunt u kiezen uit 8 verschillende kleuren (... en meer met Home Connect) achtergrondlicht.

HOME CONNECT. HOME IS WHERE YOUR APP IS.

Met de eenvoudig te bedienen Home Connect App heeft u toegang tot, en beheert u de instellingen van uw dampkap waar en wanneer u maar wilt.

Of u kan dit ook via de bediening van uw kookplaat doen – die dankzij een draadloze modele, **cookConnect system**, in directe communicatie staat met uw dampkap.

Meer info, zie pagina's 6-7 en 34.

studioLine



LC 97 FVQ 60S

iQ700 - Decoratieve wanddampkap flatDesign - Glas zwart - 90 cm
€ 1.699,99*

Exclusiviteit studioLine

- Black steel design

SPECIFICATIES

- Energie-efficiëntieklasse: A¹⁾-²⁾
- Gemiddeld energieverbruik: 37,2 kWu/jaar¹⁾
- Ventilator- / Verlichting- / Vetfilter-efficiëntieklasse: A / A / B¹⁾
- Geluidsniveau bij normale werking: 57 dB¹⁾
- Bevestiging aan de wand, boven de kookplaat
- Geschikt voor luchtafvoer of kringloopwerking
- Bij kringloopwerking ook zonder schouw mogelijk
- Voor het functioneren in kringloopwerking, moet er een starterset of cleanAir module geplaatst worden (in optie)
- Luchtafvoer volgens DIN/EN 61591:
normale werking: 420 m³/u / intensiefstand: 730 m³/u
- **iQdrive - Efficiënte BLDC-technologie**
- Elektronische bediening met touchControl en LED-aanduiding (7 segmenten)
- 3 vermogens + 2 intensiefstanden
- Intensiefstand met automatische terugschakeling na 6 minuten
- Naventilatie (10 minuten)
- Boost-functie
- powerBoost positie
- Geluidsniveau bij normale werking 420 m³/u: 43 dB (A) of 57 dB (A) re 1 pW volgens de norm DIN/EN 60704-2-13
- 2 metalen vetfilters, vaatwasbestendig
- Verzadigingsaanduiding van de metalen vetfilter en actiefkoolfilter
- Verlichting van het werkblad: 2 LED-modules van 3 W
- Dimfunctie – softLight – **emotionLight Pro**
- Randafzuiging

AFMETINGEN TOESTEL (HxBxD)

- Bij luchtafvoer: 96,9-123,9 x 89 x 26,3 cm
- Bij kringloopwerking zonder schouw: 50 x 89 x 26,3 cm
- Aanbevolen diameter van het luchtafvoerkanaal voor een optimale werking van de dampkap: Ø 15 cm (Ø 12 cm bijgeleverd)

Inbouwschema's, technische informatie en toebehoren, zie Technisch overzicht pagina's 14 tot 20.

¹⁾ In overeenstemming met de EU-regulering Nr 65/2014. – ²⁾ Op een schaal van energie-efficiëntieklasse van A++ tot E.



LC 97 FQP 60S

iQ500 - Decoratieve wanddampkap flatDesign - Glas zwart - 90 cm
€ 1.449,99*

Exclusiviteit studioLine

- Black steel design

SPECIFICATIES

- Energie-efficiëntieklasse: A¹⁾-²⁾
- Gemiddeld energieverbruik: 35 kWu/jaar¹⁾
- Ventilator- / Verlichting- / Vetfilter-efficiëntieklasse: A / A / B¹⁾
- Geluidsniveau bij normale werking: 57 dB¹⁾
- Bevestiging aan de wand, boven de kookplaat
- Geschikt voor luchtafvoer of kringloopwerking
- Bij kringloopwerking ook zonder schouw mogelijk
- Voor het functioneren in kringloopwerking, moet er een starterset of cleanAir module geplaatst worden (in optie)
- Luchtafvoer volgens DIN/EN 61591:
normale werking: 420 m³/u / intensiefstand: 730 m³/u
- **iQdrive - Efficiënte BLDC-technologie**
- Elektronische bediening met touchControl en LED-aanduiding (7 segmenten)
- 3 vermogens + 2 intensiefstanden
- Intensiefstand met automatische terugschakeling na 6 minuten
- Naventilatie (10 minuten)
- Boost-functie
- powerBoost positie
- Geluidsniveau bij normale werking 420 m³/u: 43 dB (A) of 57 dB (A) re 1 pW volgens de norm DIN/EN 60704-2-13
- 2 metalen vetfilters, vaatwasbestendig
- Verzadigingsaanduiding van de metalen vetfilter en actiefkoolfilter
- Verlichting van het werkblad: 2 LED-modules van 1,5 W
- Dimfunctie – softLight
- Randafzuiging

AFMETINGEN TOESTEL (HxBxD)

- Bij luchtafvoer: 96,9-123,9 x 89,2 x 26,3 cm
- Bij kringloopwerking zonder schouw: 50,1 x 89,2 x 26,3 cm
- Aanbevolen diameter van het luchtafvoerkanaal voor een optimale werking van de dampkap: Ø 15 cm (Ø 12 cm bijgeleverd)

Inbouwschema's, technische informatie en toebehoren, zie Technisch overzicht pagina's 14 tot 20.

HEADFREE WANDDAMPKAPPEN 90 CM.



Your household in one app.

Home connect

cookConnect system



LC 91 KWW 60S

iQ700 - Decoratieve wanddampkap headFree - Glas zwart - 90 cm
€ 1.849,99*

Exclusiviteit studioLine

- Black steel design

SPECIFICATIES

- Energie-efficiëntieklasse: A⁺¹⁾ - ²⁾
- Gemiddeld energieverbruik: 32,2 kW/jaar¹⁾
- Ventilator- / Verlichting- / Vetfilter-efficiëntieklasse: A / A / B¹⁾
- Geluidsniveau bij normale werking: 55 dB¹⁾
- Bevestiging aan de wand, boven de kookplaat
- Geschikt voor luchtafvoer of kringloopwerking
- Bij kringloopwerking ook zonder schouw mogelijk
- Voor het functioneren in kringloopwerking, moet er een starterset of cleanAir module geplaatst worden (in optie)
- Luchtafvoer volgens DIN/EN 61591:
normale werking: 540 m³/u / intensiefstand: 980 m³/u
- **iQdrive - Efficiënte BLDC-technologie**
- **Home Connect:** bediening op afstand – **cookConnect system**
- Volautomatische dampkap
- **climateControl-Sensor:** luchtkwaliteit-sensor
- Elektronische bediening met touchSlider, touchControl en LED-aanduiding (7 segmenten)
- 3 vermogens + 2 intensiefstanden
- Intensiefstand met automatische terugschakeling na 6 minuten
- Naventilatie (10 minuten) – Dubbele luchtstroom
- Boost-functie
- powerBoost positie
- Geluidsniveau bij normale werking 540 m³/u: 41 dB (A) of 55 dB (A) re 1 pW volgens de norm DIN/EN 60704-2-13
- 2 metalen vetfilters, vaatwasbestendig
- Verzadigingsaanduiding van de metalen vetfilter en actiefkoolfilter
- Verlichting van het werkblad: 2 LED-modules van 3 W
- Dimfunctie – softLight – **emotionLight Pro**
- Randafzuiging

AFMETINGEN TOESTEL (H x B x D)

- Bij luchtafvoer: 93-120 x 89 x 49,9 cm
- Bij kringloopwerking zonder schouw: 45,4 x 89 x 49,9 cm
- Aanbevolen diameter van het luchtafvoerkanaal voor een optimale werking van de dampkap: Ø 15 cm (Ø 12 cm bijgeleverd)

Inbouwschema's, technische informatie en toebehoren, zie Technisch overzicht pagina's 14 tot 20.

¹⁾ In overeenstemming met de EU-regulering Nr 65/2014.
²⁾ Op een schaal van energie-efficiëntieklasse van A⁺⁺ tot E.



HEADFREE. EEN PERFECT AFZUIGSYSTEEM MET EEN MAXIMAAL GEBRUIKSCOMFORT.

Siemens biedt nu een nieuwe generatie headFree dampkappen met een verbeterd ontwerp. U heeft zo niet alleen de laatste technische innovaties, maar bovendien profiteert u van vrije hoofdruimte door het specifieke ontwerp. Wat een plezier te koken met deze ruimte boven de kookplaat!

REGENEREEBARE FILTERS.

Naast de klassieke koolstoffilters en de cleanAir-filter zijn er nu regenererbare filters. Deze moeten niet meer om de 6 maanden of het jaar worden vervangen en zijn ontworpen voor dagelijks gebruik gedurende 10 jaar.

CLIMATECONTROL-SENSOR.

De climateControl-Sensor, geactiveerd door de "auto"-knop, meet de stoom-intensiteit en het vetgehalte terwijl u kookt en past automatisch de afvoerwerking aan.

Wanneer u stopt met koken, blijft uw dampkap nog 10 minuten werken, waarna deze volledig wordt uitgeschakeld. Zo blijft de lucht in uw keuken fris en geurloos.



LC 91 KWQ 60S

iQ700 - Decoratieve wanddampkap headFree - Glas zwart - 90 cm
€ 1.599,99*

Exclusiviteit studioLine

- Black steel design

LC 98 KPP 60S

iQ500 - Decoratieve wanddampkap headFree - Glas zwart - 90 cm
€ 1.299,99*

Exclusiviteit studioLine

- Black steel design

SPECIFICATIES

- Energie-efficiëntieklasse: A^{+1) - 2)}
- Gemiddeld energieverbruik: 32,2 kWu/jaar¹⁾
- Ventilator- / Verlichting- / Vetfilter-efficiëntieklasse: A / A / B¹⁾
- Geluidsniveau bij normale werking: 55 dB¹⁾
- Bevestiging aan de wand, boven de kookplaat
- Geschikt voor luchtafvoer of kringloopwerking
- Bij kringloopwerking ook zonder schouw mogelijk
- Voor het functioneren in kringloopwerking, moet er een starterset of cleanAir module geplaatst worden (in optie)
- Luchtafvoer volgens DIN/EN 61591:
normale werking: 540 m³/u / intensiefstand: 980 m³/u
- **iQdrive - Efficiënte BLDC-technologie**
- Elektronische bediening met touchControl en LED-aanduiding (7 segmenten)
- 3 vermogens + 2 intensiefstanden
- Intensiefstand met automatische terugschakeling na 6 minuten
- Naventilatie (10 minuten) – Dubbele luchtstroom
- Boost-functie
- powerBoost positie
- Geluidsniveau bij normale werking 540 m³/u: 41 dB (A) of 55 dB (A) re 1 pW volgens de norm DIN/EN 60704-2-13
- 2 metalen vetfilters, vaatwasbestendig
- Verzadigingsaanduiding van de metalen vetfilter en actiefkoolfilter
- Verlichting van het werkblad: 2 LED-modules van 3 W
- Dimfunctie – softLight – **emotionLight Pro**
- Randafzuiging

SPECIFICATIES

- Energie-efficiëntieklasse: A⁺¹⁾
- Gemiddeld energieverbruik: 24,8 kWu/jaar¹⁾
- Ventilator- / Verlichting- / Vetfilter-efficiëntieklasse: A / A / B¹⁾
- Geluidsniveau bij normale werking: 56 dB¹⁾
- Bevestiging aan de wand, boven de kookplaat
- Geschikt voor luchtafvoer of kringloopwerking
- Bij kringloopwerking ook zonder schouw mogelijk
- Voor het functioneren in kringloopwerking, moet er een starterset of cleanAir module geplaatst worden (in optie)
- Luchtafvoer volgens DIN/EN 61591:
normale werking: 500 m³/u / intensiefstand: 850 m³/u
- **iQdrive - Efficiënte BLDC-technologie**
- Elektronische bediening met touchControl en LED-aanduiding (7 segmenten)
- 3 vermogens + 2 intensiefstanden
- Intensiefstand met automatische terugschakeling na 6 minuten
- Naventilatie (10 minuten) – Dubbele luchtstroom
- Boost-functie
- powerBoost positie
- Geluidsniveau bij normale werking 500 m³/u: 42 dB (A) of 56 dB (A) re 1 pW volgens de norm DIN/EN 60704-2-13
- 2 metalen vetfilters, vaatwasbestendig
- Verzadigingsaanduiding van de metalen vetfilter en actiefkoolfilter
- Verlichting van het werkblad: 2 LED-modules van 1,5 W
- Dimfunctie – softLight
- Randafzuiging

AFMETINGEN TOESTEL (H x B x D)

- Bij luchtafvoer: 93 - 120 x 89 x 49,9 cm
- Bij kringloopwerking zonder schouw: 45,4 x 89 x 49,9 cm
- Aanbevolen diameter van het luchtafvoerkanaal voor een optimale werking van de dampkap: Ø 15 cm (Ø 12 cm bijgeleverd)

AFMETINGEN TOESTEL (H x B x D)

- Bij luchtafvoer: 93 - 120 x 89,2 x 49,9 cm
- Bij kringloopwerking zonder schouw: 45,5 x 89,2 x 49,9 cm
- Aanbevolen diameter van het luchtafvoerkanaal voor een optimale werking van de dampkap: Ø 15 cm (Ø 12 cm bijgeleverd)

Inbouwschema's, technische informatie en toebehoren, zie Technisch overzicht pagina's 14 tot 20.

Inbouwschema's, technische informatie en toebehoren, zie Technisch overzicht pagina's 14 tot 20.

¹⁾ In overeenstemming met de EU-regulering Nr 65/2014. – ²⁾ Op een schaal van energie-efficiëntieklasse van A⁺⁺ tot E.

EILANDDAMPKAP 90 CM.



LF 91 BA 582S

iQ700 - Decoratieve eilanddampkap - Inox - Box 4,6 cm - 90 cm
€ 1.909,99*

Exclusiviteit studioLine

- Black steel design

SPECIFICATIES

- Energie-efficiëntieklasse: A¹⁾ - ²⁾
- Gemiddeld energieverbruik: 39,6 kW/jaar¹⁾
- Ventilator- / Verlichting- / Vetfilter-efficiëntieklasse: A / A / A¹⁾
- Geluidsniveau bij normale werking: 63 dB¹⁾
- Bevestiging aan het plafond, boven het kookeiland
- Geschikt voor luchtafvoer of kringloopwerking
- Voor het functioneren in kringloopwerking, moet de dampkap aangepast worden met een cleanAir-module (in optie)
- Luchtafvoer volgens DIN/EN 61591:
normale werking: 570 m³/u / intensiefstand: 710 m³/u
- **iQdrive - Efficiënte BLDC-technologie**
- **climateControl-Sensor**: luchtkwaliteit-sensor
- Elektronische bediening met touchSlider, touchControl en LED-aanduiding (7 segmenten)
- 3 vermogens + 2 intensiefstanden
- Boost-functie
- Intensiefstand met automatische terugschakeling na 6 minuten
- Naventilatie (10 minuten) – Dubbele luchtstroom
- Extreem stil dankzij een speciale geluidsisolatie
- Geluidsniveau bij normale werking 570 m³/u: 49 dB (A) of 63 dB (A) re 1 pW volgens de norm DIN/EN 60704-2-13
- 3 metalen vetfilters, vaatwasbestendig
- Verzadigingsaanduiding van de metalen vetfilter en actiefkoolfilter
- Verlichting van het werkblad: 4 LED-modules van 3 W
- Dimfunctie – softLight
- Randafzuiging
- Design filterafdekking, volledig in inox



OMDAT ZUIVERE LUCHT BELANGRIJK IS.

Omdat de nieuwe cleanAir-kringloopmodule met zijn grotere filteroppervlakte tot 95% van de geuren kan neutraliseren, is ook de lucht in de kookzone zuiver en fris. Vergeleken met traditionele kringloopssystemen presteert deze module maar liefst 25% beter, en ze haalt dezelfde resultaten als systemen die de lucht naar buiten afvoeren. Ook de efficiënte vetafzuiging van de cleanAir-module evenaart die van systemen met directe afvoer. Een dampkap met de cleanAir-module combineert dus bijna alle doeltreffendheid van een luchtafvoerdampkap met de energetische voordelen en de eenvoudige plaatsing van een kringloopmodule.

AFMETINGEN TOESTEL (H x B x D)

- Bij luchtafvoer: 74,4 - 92,4 x 90 x 60 cm
- Bij kringloopwerking met cleanAir-module: 81,2 - 104,4 x 90 x 60 cm
- Aanbevolen diameter van het luchtafvoerkanaal voor een optimale werking van de dampkap: Ø 15 cm (Ø 12 cm bijgeleverd)

Inbouwschema's, technische informatie en toebehoren, zie Technisch overzicht pagina's 14 tot 20.

¹⁾ In overeenstemming met de EU-regulering Nr 65/2014.
²⁾ Op een schaal van energie-efficiëntieklasse van A⁺⁺ tot E.

WANDDAMPKAP 90 CM.



LC 91 BA 582S

iQ700 - Decoratieve wanddampkap - Inox - Box 4,6 cm - 90 cm
€ 1.699,99*

Exclusiviteit studioLine

- Black steel design

SPECIFICATIES

- Energie-efficiëntieklasse: A¹⁾ - ²⁾
- Gemiddeld energieverbruik: 36,6 kW/jaar¹⁾
- Ventilator- / Verlichting- / Vetfilter-efficiëntieklasse: A / A / A¹⁾
- Geluidsniveau bij normale werking: 66 dB¹⁾
- Bevestiging aan de wand, boven de kookplaat
- Geschikt voor luchtafvoer of kringloopwerking
- Voor het functioneren in kringloopwerking, moet de dampkap aangepast worden met een cleanAir-module (in optie)
- Luchtafvoer volgens DIN/EN 61591:
normale werking: 560 m³/u / intensiefstand: 690 m³/u
- **iQdrive - Efficiënte BLDC-technologie**
- **climateControl-Sensor**: luchtkwaliteit-sensor
- Elektronische bediening met touchSlider, touchControl en LED-aanduiding (7 segmenten)
- 3 vermogens + 2 intensiefstanden
- Boost-functie
- Intensiefstand met automatische terugschakeling na 6 minuten
- Naventilatie (10 minuten) – Dubbele luchtstroom
- Extreem stil dankzij een speciale geluidsisolatie
- Geluidsniveau bij normale werking 560 m³/u: 52 dB (A) of 66 dB (A) re 1 pW volgens de norm DIN/EN 60704-2-13
- 3 metalen vetfilters, vaatwasbestendig
- Verzadigingsaanduiding van de metalen vetfilter en actiefkoolfilter
- Verlichting van het werkblad: 3 LED-modules van 3 W
- Dimfunctie – softLight
- Randafzuiging
- Design filterafdekking, volledig in inox



DE RANDAFZUIGING: EEN GEZOND VETARM RECEPT VOOR UW KEUKEN.

De aroma's die bij het braden, stoven en koken opstijgen, maken wezenlijk deel uit van de zinnelijke ervaring van het koken. Vette oppervlakken daarentegen zijn een eerder "ongewenst neveneffect".

De gepatenteerde randafzuiging van Siemens maakt daar voortaan echter korte metten mee.

Met een absorptiepercentage van meer dan 90% filtert de randafzuiging aanzienlijk meer vet uit de kookdampen dan traditionele toestellen.

studioLine

AFMETINGEN TOESTEL (H x B x D)

- Bij luchtafvoer: 62,8-95,4 x 90 x 50 cm
- Bij kringloopwerking met cleanAir-module: zie pagina TO-14
- Aanbevolen diameter van het luchtafvoerkanaal voor een optimale werking van de dampkap: Ø 15 cm (Ø 12 cm bijgeleverd)

Inbouwschema's, technische informatie en toebehoren, zie Technisch overzicht pagina's 14 tot 20.

¹⁾ In overeenstemming met de EU-regulering Nr 65/2014.
²⁾ Op een schaal van energie-efficiëntieklasse van A⁺⁺ tot E.

UITSCHUIFBARE DAMPKAP 90 CM.



LI 99SA680S

iQ700 - Uitschuifbare dampkap - Zwarte afwerkingslijst - 90 cm
€ 1.369,99*

Exclusiviteit studioLine

- Black steel design

SPECIFICATIES

- Energie-efficiëntieklasse: A+¹⁾ - 2)
- Gemiddeld energieverbruik: 40 kW/jaar¹⁾
- Ventilator- / Verlichting- / Vetfilter-efficiëntieklasse: A / A / B¹⁾
- Geluidsniveau bij normale werking: 56 dB¹⁾
- Dampkap voor hangkast van 60 cm of 90 cm breed
- Geschikt voor luchtafvoer of kringloopwerking
- Voor het functioneren in kringloopwerking, moet de dampkap aangepast worden met een starterset of een cleanAir-module (in optie)
- Luchtafvoer volgens DIN/EN 61591:
normale werking: 520 m³/u / intensiefstand: 930 m³/u
- **iQdrive - Efficiënte BLDC-technologie**
- **climateControl-Sensor**: luchtkwaliteit-sensor
- Elektronische bediening met touchSlider, touchControl en LED-aanduiding (7 segmenten)
- 3 vermogens + 2 intensiefstanden
- Boost-functie
- Intensiefstand met automatische terugschakeling na 6 minuten
- Naventilatie (10 minuten)
- Extreem stil dankzij een speciale geluidsisolatie
- Geluidsniveau bij normale werking 520 m³/u: 42 dB (A) of 56 dB (A) re 1 pW volgens de norm DIN/EN 60704-2-13
- 3 metalen vetfilters, vaatwasbestendig
- Verzadigingsaanduiding van de metalen vetfilter en actiefkoolfilter
- Verlichting van het werkblad: 2 LED-modules van 3 W
- Dimfunctie – softLight
- Zwarte afwerkingslijst van het telescopisch gedeelte meegeleverd
- Design-filterafdekking in inox

AFMETINGEN (H x B x D)

- Toestel: 37,8 x 89,8 x 29 cm
- Inbouw: 33,7 x 52,4 x 29 cm
- Aanbevolen diameter van het luchtafvoerkanaal voor een optimale werking van de dampkap: Ø 15 cm (Ø 12 cm bijgeleverd)

Inbouwschema's, technische informatie en toebehoren, zie Technisch overzicht pagina's 14 tot 20.

¹⁾ In overeenstemming met de EU-regulering Nr 65/2014.
²⁾ Op een schaal van energie-efficiëntieklasse van A++ tot E.



EEN NIEUWE GENERATIE VAN UITSCHUIFBARE DAMPKAPPEN.

Dankzij Siemens kunt u zich nu 100% toespitsen op het koken en dient u niet langer rekening te houden met rook of vet. De nieuwe telescopische dampkappen zijn niet enkel uitgerust met een uiterst efficiënte **iQdrive-motor** en een installeerbare **cleanAir** filter-technologie, maar garanderen ook een uitstekende vetabsorptie. Met de **Boost-functie** kunt u de lucht gedurende 20 seconden intensief zuiveren, exact de tijd die nodig is om uw steak dicht te schroeien en de **climateControl-Sensor** past automatisch de afvoersnelheid overeenkomstig de intensiteit en de vervuilingsgraad van de kookdampen aan. Het design van het bedieningspaneel met **touchSlider** gaat perfect samen met andere inbouwtoestellen studioLine van Siemens.

Het resultaat is een bijzonder harmonieuze keuken ...

UITSCHUIFBARE DAMPKAP 60 CM.



LI 69SA680S

iQ700 - Uitschuifbare dampkap - Zwarte afwerkingslijst - 60 cm
€ 1.269,99*

Exclusiviteit studioLine
Black steel design

SPECIFICATIES

- Energie-efficiëntieklasse: A¹⁾-²⁾
- Gemiddeld energieverbruik: 37,2 kW/jaar¹⁾
- Ventilator- / Verlichting- / Vetfilter-efficiëntieklasse: A / A / B¹⁾
- Geluidsniveau bij normale werking: 56 dB¹⁾
- Dampkap voor hangkast van 60 cm breed
- Geschikt voor luchtafvoer of kringloopwerking
- Voor het functioneren in kringloopwerking, moet de dampkap aangepast worden met een starterset of een cleanAir-module (in optie)
- Luchtafvoer volgens DIN/EN 61591:
normale werking: 520 m³/u / intensiefstand: 930 m³/u
- **iQdrive - Efficiënte BLDC-technologie**
- **climateControl-Sensor:** luchtkwaliteit-sensor
- Elektronische bediening met touchSlider, touchControl en LED-aanduiding (7 segmenten)
- 3 vermogens + 2 intensiefstanden
- Boost-functie
- Intensiefstand met automatische terugschakeling na 6 minuten
- Naventilatie (10 minuten)
- Extreem stil dankzij een speciale geluidsisolatie
- Geluidsniveau bij normale werking 520 m³/u: 42 dB (A) of 56 dB (A) re 1 pW volgens de norm DIN/EN 60704-2-13
- 2 metalen vetfilters, vaatwasbestendig
- Verzadigingsaanduiding van de metalen vetfilter en actiefkoolfilter
- Verlichting van het werkblad: 2 LED-modules van 3 W
- Dimfunctie – softLight
- Zwarte afwerkingslijst van het telescopisch gedeelte meegeleverd
- Design-filterafdekking in inox

AFMETINGEN (H x B x D)

- Toestel: 37,8 x 59,8 x 29 cm
- Inbouw: 33,7 x 52,4 x 29 cm
- Aanbevolen diameter van het luchtafvoerkanaal voor een optimale werking van de dampkap: Ø 15 cm (Ø 12 cm bijgeleverd)

Inbouwschema's, technische informatie en toebehoren,
zie Technisch overzicht pagina's 14 tot 20.

¹⁾ In overeenstemming met de EU-regulering Nr 65/2014.
²⁾ Op een schaal van energie-efficiëntieklasse van A⁺⁺ tot E.



ABSOLUUT ONOPVALLEND.

Deze nieuwe telescopische dampkappen kunnen verticaal omhoog/omlaag worden geschoven en verborgen worden in de bovenkast.

Wanneer u de dampkap niet gebruikt, kan die dus volledig worden verborgen en onzichtbaar worden gemaakt, voor een opgeruimde en strakke keuken.

Voor een perfecte installatie kan u neerlaatkaders in optie gebruiken.



INDRUKWEKKENDE EFFICIËNTIE. SCHITTEREND DESIGN.

De studioLine-reeks stelt nieuwe normen voor mensen met bijzondere wensen. Zo behoren de inbouwvaatwassers van Siemens wereldwijd tot de snelste en zuinigste toestellen en verzekeren ze een perfect afwasresultaat.

Dankzij de unieke Zeolith technologie wordt uw vaat efficiënt en met schitterend succes gedroogd, en verlaagt u tezelfdertijd uw energieverbruik tot een minimum. Zo behoren deze vaatwassers tot de hoogste energie-efficiëntieklasse A+++. Deze vaatwassers schitteren door innovatieve uitrustingen zoals het openAssist-systeem, de besteklade op het derde laadniveau (beschikbaar als optie), de flexibele korven met de easyGilde rails of timeLight waarbij alle informatie perfect leesbaar is op de grond. Stuk voor stuk indrukwekkende innovaties voor schitterende vaatwasprestaties, die met emotionLight in de schijnwerpers geplaatst worden.



ONBEGRENSDE LAAD- MOGELIJKHEDEN.



Toebehoren in optie: varioPro-besteklade - 3de niveau

3de LAADNIVEAU VOOR EXTRA FLEXIBILITEIT.

In een studioLine vaatwasser zonder derde laadniveau kan optioneel een besteklade toegevoegd worden. Door de eenvoudig in hoogte verstelbare zijkanalen links en rechts, en de inklapbare rekken in het centrale gedeelte kan u in dit derde laadniveau niet alleen klein vaatwerk kwijt, maar ook grotere keukentoebehoren zoals pollepels, een schuimspaan, lange messen of kleiner kopjes.

En aangezien er in de onderkorf geen bestekkorf meer nodig is, is er meer ruimte in het toestel voor extra vaatwerk.

EEN MAXIMAL COMFORT.

De nieuwe **varioFlexPro-korven** bieden een volstrekt nieuw comfort en een maximale flexibiliteit bij het in- en uitladen van de boven- en onderkorf dankzij de blauwe touchPoints die in één oogopslag alle flexibele elementen aanduiden.

Een handgreep aan de bovenste en onderste korf maakt het uittrekken van de korven bovendien nog makkelijker.

EEN PERFECT ZICHT OP UW VAAT.

Met de nieuwe easyGlide telescopische rails kan u moeiteloos de korven in- en uitladen. Bovendien geven ze u, volledig uittrekbaar, een totaalzicht op de korven.



VOLLEDIG INTEGREERBARE VAATWASSERS.



– IN OPTIE –
varioPro-besteklade



GRATIS
2+3
Warranty
Waarde: € 89,99
Per toestel, BTW incl.

Your household
in one app.

home
connect

SX 878 D26 PE



SX 878 D26 PE (H: 86,5 cm) € 1.449,99*
SN 878 D26 PE (H: 81,5 cm) € 1.399,99*
iQ700 - Volledig integreerbare speedMatic-vaatwasser 60 cm

Exclusiviteiten studioLine

- studioLine afwerking – emotionLight Pro – timeLight
- varioPro-besteklade (SZ 73612) achteraf te monteren
- openAssist

SPECIFICATIES

- Energie-efficiëntieklasse / Droogefficiëntieklasse: A+++¹⁾ / A
- Verbruik bij Eco 50°C: 0,8 kWu / 9,5 liter
- Geluidsniveau: 41 dB(A) re 1 pW / Nachtprogramma 39 dB(A) re 1 pW
- 8 programma's: Intensief 70°C, Auto 45-65°C, Eco 50°C, Nacht 50°C, Kort 60°C, Glas 40°C, Snel 45°C, Voorspoelen
- 5 speciale functies: **Home Connect via WLAN** (bediening op afstand), Intensieve zone, varioSpeedPlus, hygienePlus, Shine & Dry
- Machine Care programma
- Inhoud: 12 bestekken
- **brilliantShine system** – Zeolith
- Elektronisch regeneratiesysteem – Doorstroomverwarmer – Wisselspoeltechniek – Doseerassistent – aquaSensor – Beladingsensor – Zelfreinigende filter en zeef – Glass protection technology – Warmtewisselaar
- iQdrive motor
- Bediening bovenaan – Piezo-touchControl (zwart) – Hoge definitie TFT kleurendisplay met symbolen en tekst
- Akoestisch signaal bij programma-einde
- Elektronische starttijduitstel: 1-24 uur
- In de hoogte verstelbare bovenste korf met rackMatic (op 3 hoogtes)
- **easyGlide rails**
- varioFlexPro-korven met blauwe touchPoints
- Neerklapbare bordenrekken in bovenste (6x) en onderste korf (8x) – Bestekrek in de bovenste korf – vario bestekkorf in de onderste korf – Kopjeshouders in de bovenste (2x) en onderste korf (2x) – Glazenhouder in de onderste korf
- aquaStop met garantie
- Binnenafwerking: inox

AFMETINGEN (HxBxD)

- Toestel: 86,5 (SX) / 81,5 (SN) x 59,8 x 55 cm
- Inbouw: 86,5-92,5 (SX) / 81,5-87,5 (SN) x 60 x 55 cm

Inbouwschema's, technische informatie en toebehoren, zie Technisch overzicht pagina's 21 en 22.

¹⁾ Op een schaal van energie-efficiëntieklasse van A+++ tot D.



EEN EXCLUSIEF VERLICHTINGSCONCEPT.

Dankzij **emotionLight Pro** wordt de schitterende prestaties van de studioLine-vaatwassers in de schijnwerper geplaatst. Twee LED-lichtjes boven in de deur dompelen de binnerruimte van de vaatwasser en het vaatwerk in het licht. Met de Home Connect app kan u zelfs kiezen tussen 256 verschillende kleuren afhankelijk van je humeur! Het licht wordt bij het openen van de vaatwasser automatisch ingeschakeld en bij het sluiten weer uitgeschakeld. De lichtjes gaan overigens even lang mee als de vaatwasser zelf.

SCHITTERENDE GLAZEN.

Vandaag zijn er 4 innovatieve functies, perfect gesynchroniseerd in 1 afwasbeurt, om uw glazen even proper en schitterend te krijgen als of u ze met de hand zou afwassen. Het nieuwe **brilliantShine system** creëert, dankzij de **Zeolith** technologie, perfecte droogvoorwaarden voor een droge, glanzende en streeploze vaat. Bovendien optimaliseert de **glassProtect valve** de hardheid van het water om corrosie te minimaliseren, terwijl het programma **Glas 40°C** en de **Shine & Dry** functie uw glazen met grootste zorg behandelen.

studioLine



SX 858 D00PE

– IN OPTIE –
varioPro-besteklade



SX 858 D00PE (H: 86,5 cm) € 1.289,99*
SN 858 D00PE (H: 81,5 cm) € 1.239,99*

iQ500 - Volledig integreerbare speedMatic-vaatwasser 60 cm

Exclusiviteiten studioLine

- studioLine afwerking – emotionLight (blauw) – timeLight
- varioPro-besteklade (SZ 73612) achteraf te monteren
- openAssist

SPECIFICATIES

- Energie-efficiëntieklasse / Droogefficiëntieklasse: A++¹⁾ / A
- Verbruik bij Eco 50°C: 0,9 kWu / 9,5 liter
- Geluidsniveau: 42 dB(A) re 1 pW / Nachtprogramma 39 dB(A) re 1 pW
- 8 programma's: Intensief 70°C, Auto 45-65°C, Eco 50°C, Nacht 50°C, Glas 40°C, 1 u 65°C, Voorspoelen
- 4 speciale functies: Intensieve zone, varioSpeedPlus, hygiënePlus, Extra droog
- Machine Care programma
- Inhoud: 12 bestekken
- Elektronisch regeneratiesysteem – Doorstroomverwarmer – Wisselspoeltechniek – Doseerassistent – aquaSensor – Beladingsensor – Zelfreinigende filter en zeef – Glass protection technology – Warmtewisselaar
- EcoDrying (automat. deuropening op het einde van de Eco-cyclus)
- iQdrive motor
- Bediening bovenaan – Piezo-touchControl (zwart)
- Elektronische resttijdaanduiding in minuten
- Akoestisch signaal bij programma-einde
- Elektronische starttijduitstel: 1-24 uur
- In de hoogte verstelbare bovenste korf met rackMatic (op 3 hoogtes)
- easyGlide rails
- varioFlexPro-korven met blauwe touchPoints
- Neerklapbare bordenrekken in bovenste (6x) en onderste korf (8x) – Bestekrek in de bovenste korf – vario bestekkorf in de onderste korf – Kopjeshouders in de bovenste (2x) en onderste korf (2x) – Glazenhouder in de onderste korf
- aquaStop met garantie
- Binnenafwerking: inox

AFMETINGEN (H x B x D)

- Toestel: 86,5 (SX) / 81,5 (SN) x 59,8 x 55 cm
- Inbouw: 86,5-92,5 (SX) / 81,5-87,5 (SN) x 60 x 55 cm

Inbouwschema's, technische informatie en toebehoren, zie Technisch overzicht pagina's 21 en 22.

¹⁾ Op een schaal van energie-efficiëntieklasse van A+++ tot D.



INFORMATIE PERFECT LEESBAAR OP DE GROND VAN UW KEUKEN.

timeLight is de innovatieve projectie van de resterende tijd bij studioLine-vaatwassers. De tijd die daadwerkelijk rest tot het wasprogramma afloopt, wordt exact in uren en minuten op een duidelijk leesbare manier op de vloer van uw keuken geprojecteerd.

Het type vloer en de kleur spelen geen enkele rol. Ook als u een starttijd instelt, wordt er op de vloer geprojecteerd hoeveel tijd er nog resteert tot het wasprogramma start.

HOME CONNECT. HOME IS WHERE YOUR APP IS.

Met de eenvoudig te bedienen **Home Connect** App heeft u toegang tot, en beheert u de instellingen van uw vaatwasser waar en wanneer u maar wilt. Meer info, zie pagina's 6-7.

EEN INNOVATIEF DEUROPENINGSSYSTEEM.

Door een lichte druk op de deur zorgt de **openAssist** sensor, die achter het frontpaneel zit, dat de vaatwasserdeur zacht open gaat. Ideaal voor moderne inbouwkeukens zonder handgrepen.

VOLLEDIG INTEGREERBARE VAATWASSERS.



SX 858X03TE



SX 858X03TE (H: 86,5 cm) € 1.189,99*
SN 858X03TE (H: 81,5 cm) € 1.139,99*
iQ500 - Volledig integreerbare speedMatic-vaatwasser 60 cm

Exclusiviteiten studioLine

- studioLine afwerking
- emotionLight (blauw)
- timeLight

SPECIFICATIES

- Energie-efficiëntieklasse / Droogefficiëntieklasse: A+++¹⁾ / A
- Verbruik bij Eco 50°C: 0,83 kWu / 9,5 liter
- Geluidsniveau: 44 dB(A) re 1 pW / Nachtprogramma 42 dB(A) re 1 pW
- 8 programma's: Intensief 70°C, Auto 45-65°C, Eco 50°C, Nacht 50°C, Kort 60°C, Glas 40°C, Snel 45°C, Voorspoelen
- 4 speciale functies: Intensieve zone, varioSpeedPlus, hygiënePlus, Shine & Dry
- Machine Care programma
- Inhoud: 14 bestekken
- **brilliantShine system** – Zeolith
- Elektronisch regeneratiesysteem – Doorstroomverwarmer – Wisselspoeltechniek – Doseerassistent – aquaSensor – Beladingsensor – Zelfreinigende filter en zeef – Glass protection technology – Warmtewisselaar
- iQdrive motor
- Bediening bovenaan – Piezo-touchControl (zwart)
- Elektronische resttijdaanduiding in minuten
- Akoestisch signaal bij programma-einde
- Elektronische starttijduitstel: 1-24 uur
- In de hoogte verstelbare bovenste korf met rackMatic (op 3 hoogtes)
- varioPro-besteklade
- varioFlexPro-korven met blauwe touchPoints
- Neerklapbare bordenrekken in bovenste (6x) en onderste korf (8x) – Bestekrek in de bovenste korf – Kopjeshouders in de bovenste (2x) en onderste korf (2x) – Glazenhouder in de onderste korf
- aquaStopmet garantie
- easyLock
- Binnenafwerking: inox

AFMETINGEN (H x B x D)

- Toestel: 86,5 (SX) / 81,5 (SN) x 59,8 x 55 cm
- Inbouw: 86,5-92,5 (SX) / 81,5-87,5 (SN) x 60 x 55 cm

Inbouwschema's, technische informatie en toebehoren, zie Technisch overzicht pagina's 21 en 22.

¹⁾ Op een schaal van energie-efficiëntieklasse van A+++ tot D.



ZEOLITH: EEN INNOVATIE IN DIENST VAN DE EFFICIËNTIE.

Het mineraal zeoliet is in staat vocht te absorberen en in energie om te zetten. Bijgevolg zorgt dit veelzijdige mineraal ervoor dat uw vaatwerk sneller en energiezuiniger wordt gedroogd.

Het vermogen van zeoliet om via zijn speciale oppervlakte vocht te absorberen en warmte af te geven, slijt niet. Dit betekent dat de werking van het zeolietmineraal, veilig opgeborgen diep in de kuipbasis, gedurende de volledige levenscyclus van uw vaatwasser gegarandeerd is. Nu, dankzij kleine slimme aanpassingen van het zeolietcompartiment is de luchtverdeling nu buitengewoon efficiënt. Voor de eerste keer wordt elk stuk vaatwerk of bestek behandeld met gelijkmatig verdeelde warme lucht. Bovendien zorgt het nieuwe zeolietcompartiment voor een tot 15% hogere luchtvochtigheidsabsorptie dan voorheen. Dit alles resulteert in uitstekende droogresultaten – zelfs op kunststof voorwerpen – en bespaart tijd en energie.







ÉÉN CONCEPT, ACHT MODULES, ONEINDIG VEEL MOGELIJKHEDEN.

Dankzij de a-Cool toestellen vallen grootte en flexibiliteit voortaan met elkaar te verzoenen. Met de acht bouwstenen van de reeks kunt u uw enthousiasme voor ontwerp de vrije loop laten.

U kiest uit verscheidene toestelbreedtes en uitvoeringsvarianten en plaatst ze precies waar het u het beste uitkomt en in uw keuken past: met inox front of volledig geïntegreerd achter een meubelpaneel.

De combinatie van functionaliteit en design geeft koelen met a-Cool een heel nieuwe dimensie.

VINOTHEK MET 2 TEMPERATUURZONES.

Met 14 telescopische leggers, elk voor 7 flessen (0,75 liter) en 2 los van elkaar regelbare temperatuurzones, worden uw rode en witte wijn in de meest ideale omstandigheden bewaard: elk op de voor hun ideale temperatuur en goed beschermt door de UV-filter van de glazen deur.

DE IDEALE TEMPERATUUR.

De freshProtectbox met zijn eigen verlichting is het luxecompartiment van uw koelkast. U kunt er de temperatuur onafhankelijk van de rest van de koelkast regelen op 4°C, 2°C of 0°C.

DE VOLLEDIG UITTREKBARE LADEN.

Dankzij de telescopische laden hebt u nu een nog beter zicht op uw levensmiddelen en kunt u zonder uw rug te belasten overal makkelijk bij. Bovendien is de groentelade uitgerust met een manuele regeling voor temperatuur en vochtigheid.

ABSOLUUT REUKDICHT.

Opdat uw verse aardbeien niet naar camembert zouden ruiken, hebben we het boter- en kaasvak met een magnetische sluiting uitgerust. Sterkere aroma's blijven op die manier waar ze thuishoren.

A-COOL VOOR STUDIOLINE.



Afgebeelde model: CI 24 WP01



CI 24 WP02

iQ700 - vinoThek - Vaste deur - 61 cm breed
€ 4.999,99*

Exclusiviteit studioLine

- a-Cool-concept

SPECIFICATIES

- Energieklasse B¹⁾: 237 kWu/jaar
- Totale netto-inhoud: 390 liter
- Elektronische, tot op de graad nauwkeurige temperatuurregeling – Display met taalinstelling – Vakantie-mode
- Alarmtoon bij open deur
- Automatische ontthooiing
- Dynamische koeling door ventilator
- LED-verlichting
- Binnenwanden metaal wit gelakt
- Glazen deur met UV-filter
- 2 gescheiden temperatuurzones, bijzonderlijk regelbaar tussen 5 en 18°C
- Actieve koolfilter met toevoer van verse lucht "airFreshFilter"
- Telescopische laden, volledig uittrekbaar dankzij de deuropeningshoek van 115°
- 14 legplateaus om te koelen met een maximum van 98 flessen van 0,75 liter

CI 36 BP01

iQ700 - Koel-/vriescombinatie - Vaste deur - 91,4 cm breed
€ 5.899,99*

Exclusiviteit studioLine

- a-Cool-concept

SPECIFICATIES

- Energieklasse A+¹⁾: 423 kWu/jaar
- Netto-inhoud koelgedeelte: 380 liter
- Netto-inhoud vriesgedeelte: 146 liter
- Invriesvermogen: 16 kg in 24 uur – Bewaartijd bij storing: 20 uur
- Automatische ijsbereider: ijsproductie ca. 1,7 kg in 24 uur
- noFrost-techniek - Nooit meer ontthooien
- Elektronische, tot op de graad nauwkeurige temperatuurregeling – Display met taalinstelling – Vakantie-mode
- Alarmtoon bij open deur
- Dynamische koeling door ventilator
- Super-koelen en super-vriezen met automatische uitschakeling
- LED-verlichting – Binnenwanden metaal wit gelakt
- Multi-airFlow-System – Actieve koolfilter met "airFreshFilter"
- 3 legplateaus uit veiligheidsglas, waarvan 1 deelbare en 2 traploos verstelbaar – 3 telescopische laden, volledig uittrekbaar (deuropeningshoek van 115°) waarvan 2 groenteladen met vochtigheidsregeling
- 6 doorlopende vakjes in de binnendeur, waarvan de 2 onderste extra diep en 2 botervakjes met magnetische sluiting
- Grote lade met extra telescopische lade en geïntegreerde ijsbereider met bewaarvak voor 3 kg ijsblokjes

AFMETINGEN NIS (HxBxD): 213,4 x 61 x 61 cm

AFMETINGEN NIS (HxBxD): 213,4 x 91,4 x 61 cm

Toebehoren, inbouwschema's en technische informatie, zie Technisch overzicht pagina's 23 tot 27.

¹⁾ Op een schaal van energie-efficiëntieklasse van A+++ tot D.

* Vrijblijvend aanbevolen marktprijzen op 01/03/2018. BTW en Recupelbijdrage € 10,00 inbegrepen.



GRATIS
2+3
Warranty
Waarde: € 89,99
Per toestel, BTW incl.

CI 30RP01

iQ700 - Koelkast - Vaste deur - 76,2 cm breed
€ 5.399,99*

Exclusiviteit studioLine

- a-Cool-concept

SPECIFICATIES

- Energieklasse A+¹⁾: 182 kWu/jaar
- Totale netto-inhoud: 479 liter
- Elektronische, tot op de graad nauwkeurige temperatuurregeling – Display met taalinstelling – Vakantie-mode
- Alarmtoon bij open deur
- Dynamische koeling door ventilator
- Super-koelen met automatische uitschakeling
- LED-verlichting – Binnenwanden metaal wit gelakt
- Multi-airFlow-System – Actieve koelfilter met "airFreshFilter"
- 4 legplateaus uit veiligheidsglas, waarvan 3 in de hoogte traploos verstelbaar
- Telescopische laden, volledig uittrekbaar (deuropeningshoek van 115°) waarvan 1 groentelade met vochtigheidsregeling
- 1 freshProtectbox: transparante lade van 67 liter, op telescopische rail, geïntegreerde binnerverlichting, onafhankelijke temperatuurregeling op 3 niveaus (0°C/+2°C/+4°C)
- 4 doorlopende vakjes in de binnendeur, waarvan de onderste extra diep en 1 botervak met magnetische sluiting

CI 24RP01

iQ700 - Koelkast - Vaste deur - 61 cm breed
€ 4.699,99*

Exclusiviteit studioLine

- a-Cool-concept

SPECIFICATIES

- Energieklasse A+¹⁾: 169 kWu/jaar
- Totale netto-inhoud: 369 liter
- Elektronische, tot op de graad nauwkeurige temperatuurregeling – Display met taalinstelling – Vakantie-mode
- Alarmtoon bij open deur
- Dynamische koeling door ventilator
- Super-koelen met automatische uitschakeling
- LED-verlichting – Binnenwanden metaal wit gelakt
- Multi-airFlow-System – Actieve koelfilter met "airFreshFilter"
- 4 legplateaus uit veiligheidsglas, waarvan 3 in de hoogte traploos verstelbaar
- Telescopische laden, volledig uittrekbaar (deuropeningshoek van 115°) waarvan 1 groentelade met vochtigheidsregeling
- 1 freshProtectbox: transparante lade van 51 liter, op telescopische rail, geïntegreerde binnerverlichting, onafhankelijke temperatuurregeling op 3 niveaus (0°C/+2°C/+4°C)
- 4 doorlopende vakjes in de binnendeur, waarvan de onderste extra diep en 1 botervak met magnetische sluiting

AFMETINGEN NIS (HxBxD): 213,4 x 76,2 x 61 cm

AFMETINGEN NIS (HxBxD): 213,4 x 61 x 61 cm

Toebehoren, inbouwschema's en technische informatie, zie Technisch overzicht pagina's 23 tot 27.

¹⁾ Op een schaal van energie-efficiëntieklasse van A+++ tot D.

A-COOL VOOR STUDIOLINE.



(met deurpaneel FI 24Z290 en handgreep CI 10Z090)

GRATIS
2+3
Warranty
Waarde: € 89,99
Per toestel, BTW incl.



FI 24 DP02

iQ700 - Diepvriezer met dispenser - Vaste deur - 61 cm breed - Scharnieren rechts
€ 5.699,99*

Exclusiviteit studioLine

- a-Cool-concept

SPECIFICATIES

- Energieklasse A⁺ 1): 347 kWu/jaar
- Totale netto-inhoud: 306 liter **■■■■**
- Invriesvermogen: 14 kg in 24 uur
- Bewaartijd bij storing: 14 uur
- Geïntegreerde ijsbereider met een ijsproductie van ca. 1,9 kg in 24 uur, geïntegreerd bewaarvak voor ca. 3 kg ijsblokjes
- noFrost-techniek - Nooit meer ontthooien
- Elektronische, tot op de graad nauwkeurige temperatuurregeling, met LCD – Display met taalinstelling – Vakantie-mode
- Multi-airFlow-System
- 3-voudig beveiligingssysteem
- Super-vriezen met automatische uitschakeling
- LED-verlichting – Binnenwanden metaal wit gelakt
- Externe automaat voor water, ijsblokjes en crushed ice; automatische aanschakeling van de verlichting bij aanraking van de bedieningstoets (sensor gestuurd) met childLock
- 4 metalen legplateaus, waarvan 2 in de hoogte verstelbaar
- 2 metalen laden op telescopische rails, volledig uittrekbaar
- 2 doorlopende vakjes in de binnendeur, waarvan 1 met klapdeur

AFMETINGEN NIS (HxBxD): 213,4 x 61 x 61 cm

FI 24 DP32

iQ700 - Diepvriezer met dispenser - Vaste deur - 61 cm breed - Scharnieren links
€ 5.699,99*

Exclusiviteit studioLine

- a-Cool-concept

SPECIFICATIES

- Energieklasse A⁺ 1): 347 kWu/jaar
- Totale netto-inhoud: 306 liter **■■■■**
- Invriesvermogen: 14 kg in 24 uur
- Bewaartijd bij storing: 14 uur
- Geïntegreerde ijsbereider met een ijsproductie van ca. 1,9 kg in 24 uur, geïntegreerd bewaarvak voor ca. 3 kg ijsblokjes
- noFrost-techniek - Nooit meer ontthooien
- Elektronische, tot op de graad nauwkeurige temperatuurregeling, met LCD – Display met taalinstelling – Vakantie-mode
- Multi-airFlow-System
- 3-voudig beveiligingssysteem
- Super-vriezen met automatische uitschakeling
- LED-verlichting – Binnenwanden metaal wit gelakt
- Externe automaat voor water, ijsblokjes en crushed ice; automatische aanschakeling van de verlichting bij aanraking van de bedieningstoets (sensor gestuurd) met childLock
- 4 metalen legplateaus, waarvan 2 in de hoogte verstelbaar
- 2 metalen laden op telescopische rails, volledig uittrekbaar
- 2 doorlopende vakjes in de binnendeur, waarvan 1 met klapdeur

AFMETINGEN NIS (HxBxD): 213,4 x 61 x 61 cm

Toebehoren, inbouwschema's en technische informatie, zie Technisch overzicht pagina's 23 tot 27.

1) Op een schaal van energie-efficiëntieklasse van A+++ tot D.

*Vrijblijvend aanbevolen marktprijzen op 01/03/2018. BTW en Recupelbijdrage € 10,00 inbegrepen.



FI 24 NP31

iQ700 - Diepvriezer - Vaste deur - 61 cm breed
€ 4.899,99*

Exclusiviteit studioLine

- a-Cool-concept

SPECIFICATIES

- Energieklasse A⁺ 1): 359 kWu/jaar
- Totale netto-inhoud: 324 liter **■■■■**
- Invriesvermogen: 18 kg in 24 uur
- Bewaartijd bij storing: 17 uur
- Geïntegreerde ijsbereider met een ijsproductie van ca. 1,4 kg in 24 uur, geïntegreerd bewaarvak voor ca. 4 kg ijsblokjes
- noFrost-techniek - Nooit meer ontdooien
- Elektronische, tot op de graad nauwkeurige temperatuurregeling, met LCD – Display met taalinstelling – Eco-mode – Vakantie-mode
- 4-voudig beveiligingssysteem
- Multi-airFlow-System
- Super-vriezen met automatische uitschakeling
- LED-verlichting – Binnenwanden metaal wit gelakt
- 3 metalen legplateaus, waarvan 2 in de hoogte verstelbaar
- 2 metalen laden op telescopische rails, volledig uittrekbaar
- 5 doorlopende vakjes in de binnendeur, waarvan 1 met klapdeur

FI 18 NP31

iQ700 - Diepvriezer - Vaste deur - 45,7 cm breed
€ 4.399,99*

Exclusiviteit studioLine

- a-Cool-concept

SPECIFICATIES

- Energieklasse A⁺ 1): 320 kWu/jaar
- Totale netto-inhoud: 223 liter **■■■■**
- Invriesvermogen: 18 kg in 24 uur
- Bewaartijd bij storing: 12 uur
- Geïntegreerde ijsbereider met een ijsproductie van ca. 1,4 kg in 24 uur, geïntegreerd bewaarvak voor ca. 4 kg ijsblokjes
- noFrost-techniek - Nooit meer ontdooien
- Elektronische, tot op de graad nauwkeurige temperatuurregeling, met LCD – Display met taalinstelling – Eco-mode – Vakantie-mode
- Alarmtoon bij open deur
- Multi-airFlow-System
- Super-vriezen met automatische uitschakeling
- LED-verlichting – Binnenwanden metaal wit gelakt
- 3 metalen legplateaus, waarvan 2 in de hoogte verstelbaar
- 2 metalen laden op telescopische rails, volledig uittrekbaar
- 5 doorlopende vakjes in de binnendeur, waarvan 1 met klapdeur

AFMETINGEN NIS (HxBxD): 213,4 x 61 x 61 cm

AFMETINGEN NIS (HxBxD): 213,4 x 45,7 x 61 cm

Toebehoren, inbouwschema's en technische informatie, zie Technisch overzicht pagina's 23 tot 27.

1) Op een schaal van energie-efficiëntieklasse van A+++ tot D.

*Vrijblijvend aanbevolen marktprijzen op 01/03/2018. BTW en Recupelbijdrage € 10,00 inbegrepen.



MEER INDIVIDUALITEIT DOOR MEER FLEXIBILITEIT.

Stijl is inspiratie. Stijl is individualiteit. En stijl is de mogelijkheid om uit vele afzonderlijke elementen een harmonieus nieuw geheel te creëren. Zo divers de functies van de afzonderlijke studioLine-toestellen, zo gelijkvormig is hun design.

De studioLine inbouwkoeltoestellen zoals de koelkasten van 102, 122, 140 of 177,5 cm hoog, met of zonder viersterrenvriesvak, met hyperFresh premium 0°C- of hyperFresh plus-zone, in energie-efficiëntieklasse A⁺⁺ of A⁺⁺⁺ bieden de nodige plaats voor al uw voedingsmiddelen.

Bovendien zijn er de coolEfficiency koel-vriescombinaties van 177,5 cm hoog met een hyperFresh plus-zone die nog meer comfort en technologie aanbieden.

Welk toestel u ook kiest, het staat garant voor studioLine topkwaliteit en hoogwaardige uitrustingen, modellen en hoogte-uitvoeringen die even veelzijdig zijn als de behoeften waaraan onze toestellen moeten voldoen.

MINIMAAL ENERGIEVERBRUIK IS STANDAARD.

Aangezien koeltoestellen de klok rond worden gebruikt, loont het rekening te houden met het energieverbruik. De studioLine koeltoestellen behoren tot energie-efficiëntieklasse A⁺⁺⁺ en verzekeren dus een grotere zuinigheid en rendabiliteit bij koelen en vriezen.

OPTIMALE ERGONOMIE.

Dankzij de volledig uitschuifbare laden kunt u alle hyperFresh plus en hyperFresh premium 0°C-laden gemakkelijk uittrekken. Zo heeft u een beter overzicht van alle voedingsmiddelen in de koelkast en kan u ze er ook makkelijk uithalen. Ideaal dus om – wanneer de koelkast vol is – niets te laten vallen.

ALTIJD GOED GESLOTEN.

De studioLine koeltoestellen zijn uitgerust met een innovatief deursluitingsmechanisme onzichtbaar geïntegreerd in het scharnier: de softClose deur. Een lichte duw volstaat en het mechanisme zorgt ervoor dat de deur zichzelf zacht sluit.

KOUD, KOUDER, KOUDST.

U kan kiezen voor drie gescheiden zones voor de afzonderlijke koeling van verschillende voedingsmiddelen: de klassieke koelzone, twee hyperFresh premium 0°C-zones en een vrieszone. De 2 hyperFresh premium-zones met een temperatuur van 0°C en een verschillende luchtvochtigheid houden uw vis/vlees en groenten/fruit drie keer langer vers.

HOME CONNECT.

HOME IS WHERE YOUR APP IS.

Met de eenvoudig te bedienen **Home Connect** App heeft u toegang tot, en beheert u de instellingen van uw koelkast waar en wanneer u maar wilt. Meer info, zie pagina's 6-7.

COMBI-BOTTOM.



GRATIS
2+3
Warranty
Waarde: € 89,99
Per toestel, BTW incl.

Your household
in one app. Home connect



KI 86 SSD40

iQ500 - Integreerbare combinatie - Vaste deur - 177,5 cm
€ 1.699,99*

Exclusiviteiten studioLine

- studioLine logo
- dimLight: langzaam opdimmend LED-licht
- Verchroomde flessenhouder

SPECIFICATIES

- Energieklasse A+++¹⁾: 151 kWu/jaar
- Netto-inhoud koelgedeelte: 186 liter
- Netto-inhoud vriesgedeelte ********: 74 liter
- touchControl elektronica - Elektronische tot op de graad nauwkeurige temperatuurregeling voor iedere zone afzonderlijk
- powerVentilation met airFreshfilter
- freshSense - constante temperatuur (sensortechnologie)
- 5-voudig beveiligingssysteem met memory-functie
- softClose Door: deursluitingshulp met demping en zachte sluiting
- Super-koelen met automatische uitschakeling
- 5 legplateaus uit veiligheidsglas (4 in de hoogte verstelbaar), waarvan een varioShelf en een easyAccess shelf
- 1 hyperFresh plus-lade met vochtigheidsregeling
- 5 deurvakken, waarvan 1 voor boter en kaas
- LED-verlichting
- lowFrost - sneller en minder vaak ontthooien
- Super-vriezen met automatische uitschakeling
- varioZone – 3 diepvriesladen, waarvan 1 bigBox

KI 86 NHD30

iQ500 - Integreerbare combinatie - Vaste deur - 177,5 cm
€ 1.699,99*

Exclusiviteiten studioLine

- studioLine logo
- dimLight: langzaam opdimmend LED-licht
- Verchroomde flessenhouder

SPECIFICATIES

- Energieklasse A++¹⁾: 221 kWu/jaar
- Netto-inhoud koelgedeelte: 188 liter
- Netto-inhoud vriesgedeelte ********: 67 liter
- Home Connect via WLAN: bediening op afstand
- touchControl elektronica - Elektronische tot op de graad nauwkeurige temperatuurregeling voor iedere zone afzonderlijk
- freshSense - constante temperatuur (sensortechnologie)
- 5-voudig beveiligingssysteem met memory-functie
- softClose Door: deursluitingshulp met demping en zachte sluiting
- Super-koelen met automatische uitschakeling
- 5 legplateaus uit veiligheidsglas (4 in de hoogte verstelbaar), waarvan een varioShelf en een easyAccess shelf
- 1 hyperFresh plus-lade met vochtigheidsregeling
- 5 deurvakken, waarvan 1 voor boter en kaas
- LED-verlichting
- noFrost-techniek - nooit meer ontthooien
- Super-vriezen met automatische uitschakeling
- varioZone – 3 diepvriesladen, waarvan 1 bigBox

AFMETINGEN NIS (H x B x D): 177,5 x 56 x 55 cm

AFMETINGEN NIS (H x B x D): 177,5 x 56 x 55 cm

Inbouwschema's en technische informatie, zie Technisch overzicht pagina's 28 tot 30.

¹⁾ Op een schaal van energie-efficiëntieklasse van A+++ tot D.

* Vrijblijvend aanbevolen marktprijzen op 01/03/2018. BTW en Recupelbijdrage € 10,00 inbegrepen.



KI 87SSD 30

iQ500 - Integreerbare combinatie - Vaste deur - 177,5 cm
€ 1.299,99*

Exclusiviteiten studioLine

- studioLine logo
- dimLight: langzaam opdimmend LED-licht
- Verchroomde flessenhouder

SPECIFICATIES

- Energieklasse A+++¹⁾: 225 kWu/jaar
- Netto-inhoud koelgedeelte: 209 liter
- Netto-inhoud vriesgedeelte: 61 liter
- touchControl elektronica - Elektronische tot op de graad nauwkeurige temperatuurregeling voor iedere zone afzonderlijk
- freshSense - constante temperatuur (sensortechnologie)
- 5-voudig beveiligingssysteem met memory-functie
- softClose Door: deursluitingshulp met demping en zachte sluiting
- Super-koelen met automatische uitschakeling
- 5 legplateaus uit veiligheidsglas (4 in de hoogte verstelbaar), waarvan een varioShelf en een easyAccess shelf
- 1 hyperFresh plus-lade met vochtigheidsregeling
- 5 deurvakken, waarvan 1 voor boter en kaas
- LED-verlichting
- lowFrost - sneller en minder vaak ontdooien
- Super-vriezen met automatische uitschakeling
- varioZone – 2 diepvriesladen, waarvan 1 bigBox

AFMETINGEN NIS (H x B x D): 177,5 x 56 x 55 cm

Inbouwschema's en technische informatie,
zie Technisch overzicht pagina's 28 tot 30.

¹⁾ Op een schaal van energie-efficiëntieklasse van A+++ tot D.

BIGBOX

Met een hoogte van 24 cm biedt de bigBox voldoende ruimte voor omvangrijke voedingsmiddelen.

EASYACCESS SHELF

Voor meer comfort bij het in- en uitladen van voedingsmiddelen kunnen de robuuste glazen leggers d.m.v. profielglijders tot 15 cm worden uitgetrokken.

FRESHSENSE

Meerdere sensoren in uw koelkast zorgen voor een intelligent temperatuurmetsysteem. Wat ideaal is voor een laag stroomverbruik.

HYPERFRESH PLUS

In de hyperFresh plus-lade blijven fruit en groenten twee keer langer vers, want dankzij het ontwerp wordt hun natuurlijke vochtigheid behouden.

HYPERFRESH PREMIUM 0°C

Voedingsmiddelen blijven tot driemaal langer vers. Zowel temperatuur als vochtigheidsgraad zijn kritieke elementen in de bewaring van voedingsmiddelen. Uitgerust met een nieuw ontwikkelde koelkring, biedt de hyperFresh premium 0°C-zone 2 speciale compartimenten met een temperatuur van 0°C. De "vochtige" lade is ideaal voor fruit en groenten en is uitgerust met een vochtigheidsregelaar om de vochtigheidsgraad aan specifieke bewaringsbehoeften aan te passen. De tweede "droge" lade heeft een lagere luchtvochtigheid waardoor deze perfect is voor vis en vlees.

LOWFROST

Als ijs- en rijpafzettingen zich ophopen, gaan koeltoestellen meer stroom verbruiken. Dankzij de innovatieve lowFrost-technologie, inclusief het speciale "wraparound" verdampingsstelsel, is de eventuele ijs- of rijp laag niet alleen dunner en gelijkmatiger maar verloopt het ontdooien ook sneller.

NOFROST

De binnenwanden van de toestellen uitgerust met noFrost-technologie zullen geen ijsafzetting meer hebben. Deze techniek ontrijmt het toestel automatisch en regelmatig. Het luchtcirculatiesysteem voert de luchtvochtigheid in het toestel naar een externe verdampingsschaal af. Hierdoor blijft de lucht in het vriesgedeelte droog en is er geen ijsafzetting in het toestel of op de levensmiddelen.

SOFTCLOSE DOOR

Met de "softClose Door" worden de deuren van de koeltoestellen altijd goed en zacht gesloten dankzij de geïntegreerde demping.

VARIOSHELF

De varioShelf bestaat uit twee afzonderlijke 14 cm diepe leggers, die variabel aan uw specifieke bewaringsbehoeften aan te passen zijn.

VARIOZONE

Een flexibele indeling van de diepvrieszone door de lades en verwijderbare glazen leggers.

DE VERSHEID HYPERFRESH PREMIUM 0°C.



KI 52 FSD40

iQ700 - Integreerbare koelkast - Vaste deur - 140 cm
€ 1.549,99*

Exclusiviteiten studioLine

- studioLine logo
- dimLight: langzaam opdimmend LED-licht

KI 52 FSD30

iQ700 - Integreerbare koelkast - Vaste deur - 140 cm
€ 1.349,99*

Exclusiviteiten studioLine

- studioLine logo
- dimLight: langzaam opdimmend LED-licht

SPECIFICATIES

- Energieklasse **A+++¹⁾**: 136 kWu/jaar
- Netto-inhoud vriesgedeelte **■**: 15 liter
- Netto-inhoud koelgedeelte (4 - 8°C): 130 liter
- Netto-inhoud hyperFresh premium 0°C-gedeelte: 59 liter
- touchControl elektronica - Elektronische tot op de graad nauwkeurige temperatuurregeling
- freshSense - constante temperatuur (sensortechnologie)
- Alarmtoon bij open deur
- softClose Door: deursluitingshulp met demping en zachte sluiting
- Automatische ontthooing
- Super-koelen met automatische uitschakeling
- 4 legplateaus uit veiligheidsglas (3 in de hoogte verstelbaar), waarvan een varioShelf en een easyAccess shelf
- 4 deurvakken, waarvan 1 voor boter en kaas
- LED-verlichting
- **hyperFresh premium 0°C-zone** – “Vochtige” lade met vochtigheidsregeling (fruit/groenten) en “droge” lade (vlees/vis) op telescopische rails
- Diepvriesvak met klapdeur

SPECIFICATIES

- Energieklasse **A++¹⁾**: 196 kWu/jaar
- Netto-inhoud vriesgedeelte **■**: 15 liter
- Netto-inhoud koelgedeelte (4 - 8°C): 130 liter
- Netto-inhoud hyperFresh premium 0°C-gedeelte: 59 liter
- touchControl elektronica - Elektronische tot op de graad nauwkeurige temperatuurregeling
- freshSense - constante temperatuur (sensortechnologie)
- Alarmtoon bij open deur
- softClose Door: deursluitingshulp met demping en zachte sluiting
- Automatische ontthooing
- Super-koelen met automatische uitschakeling
- 4 legplateaus uit veiligheidsglas (3 in de hoogte verstelbaar), waarvan een varioShelf en een easyAccess shelf
- 4 deurvakken, waarvan 1 voor boter en kaas
- LED-verlichting
- **hyperFresh premium 0°C-zone** – “Vochtige” lade met vochtigheidsregeling (fruit/groenten) en “droge” lade (vlees/vis) op telescopische rails
- Diepvriesvak met klapdeur

AFMETINGEN NIS (HxBxD): 140 x 56 x 55 cm

AFMETINGEN NIS (HxBxD): 140 x 56 x 55 cm

Inbouwschema's en technische informatie, zie Technisch overzicht pagina's 28 tot 30.

¹⁾ Op een schaal van energie-efficiëntieklasse van A+++ tot D.

* Vrijblijvend aanbevolen marktprijzen op 01/03/2018. BTW en Recupelbijdrage € 10,00 inbegrepen.

GRATIS
2+3
 Warranty
 Waarde: € 89,99
 Per toestel, BTW incl.



KI 51 FSD40

iQ700 - Integreerbare koelkast - Vaste deur - 140 cm
 € 1.549,99*

Exclusiviteiten studioLine

- studioLine logo
- dimLight: langzaam opdimmend LED-licht

KI 41 FSD40

iQ700 - Integreerbare koelkast - Vaste deur - 122,5 cm
 € 1.449,99*

Exclusiviteiten studioLine

- studioLine logo
- dimLight: langzaam opdimmend LED-licht

SPECIFICATIES

- Energieklasse A+++¹⁾: 83 kWu/jaar
- Netto-inhoud koelgedeelte (4 - 8°C): 163 liter
- Netto-inhoud hyperFresh premium 0°C-gedeelte: 59 liter
- touchControl elektronica - Elektronische tot op de graad nauwkeurige temperatuurregeling
- freshSense - constante temperatuur (sensortechnologie)
- Alarmtoon bij open deur
- softClose Door: deursluitingshulp met demping en zachte sluiting
- Automatische ontdooiing
- Super-koelen met automatische uitschakeling
- 5 legplateaus uit veiligheidsglas (4 in de hoogte verstelbaar), waarvan een varioShelf en een easyAccess shelf
- 4 deurvakken, waarvan 1 voor boter en kaas
- LED-verlichting
- **hyperFresh premium 0°C-zone** – "Vochtige" lade met vochtigheidsregeling (fruit/groenten) en "droge" lade (vlees/vis) op telescopische rails

SPECIFICATIES

- Energieklasse A+++¹⁾: 80 kWu/jaar
- Netto-inhoud koelgedeelte (4 - 8°C): 128 liter
- Netto-inhoud hyperFresh premium 0°C-gedeelte: 59 liter
- touchControl elektronica - Elektronische tot op de graad nauwkeurige temperatuurregeling
- freshSense - constante temperatuur (sensortechnologie)
- Alarmtoon bij open deur
- softClose Door: deursluitingshulp met demping en zachte sluiting
- Automatische ontdooiing
- Super-koelen met automatische uitschakeling
- 4 legplateaus uit veiligheidsglas (3 in de hoogte verstelbaar), waarvan een varioShelf en een easyAccess shelf
- 3 deurvakken, waarvan 1 voor boter en kaas
- LED-verlichting
- **hyperFresh premium 0°C-zone** – "Vochtige" lade met vochtigheidsregeling (fruit/groenten) en "droge" lade (vlees/vis) op telescopische rails

AFMETINGEN NIS (H x B x D): 140 x 56 x 55 cm

AFMETINGEN NIS (H x B x D): 122,5 x 56 x 55 cm

Inbouwschema's en technische informatie, zie Technisch overzicht pagina's 28 tot 30.

¹⁾ Op een schaal van energie-efficiëntieklasse van A+++ tot D.

* Vrijblijvend aanbevolen marktprijzen op 01/03/2018. BTW en Recupelbijdrage € 10,00 inbegrepen.

DE VERSHEID HYPERFRESH PLUS.



KI 82 LSD40

iQ500 - Integreerbare koelkast - Vaste deur - 177,5 cm
€ 1.499,99*

Exclusiviteiten studioLine

- studioLine logo
- dimLight: langzaam opdimmend LED-licht
- Verchroomde flessenhouder

SPECIFICATIES

- Energieklasse **A+++**¹⁾: 146 kWu/jaar
- Netto-inhoud vriesgedeelte ********: 34 liter
- Netto-inhoud koelgedeelte (4 - 8°C): 251 liter
- touchControl elektronica - Elektronische tot op de graad nauwkeurige temperatuurregeling
- freshSense - constante temperatuur (sensortechnologie)
- Alarmtoon bij open deur
- softClose Door: deursluitingshulp met demping en zachte sluiting
- Automatische ontdooiing
- Super-koelen met automatische uitschakeling
- 5 legplateaus uit veiligheidsglas (4 in de hoogte verstelbaar), waarvan een varioShelf en een easyAccess shelf
- 1 **hyperFresh plus**-lade met vochtigheidsregeling
- 1 freshBox op telescopische rails - groentelade met gegolfde bodem
- 5 deurvakken, waarvan 1 voor boter en kaas
- LED-verlichting
- Diepvriesvak met klapdeur

AFMETINGEN NIS (H x B x D): 177,5 x 56 x 55 cm

Inbouwschema's en technische informatie, zie Technisch overzicht pagina's 28 tot 30.

¹⁾ Op een schaal van energie-efficiëntieklasse van A+++ tot D.

* Vrijblijvend aanbevolen marktprijzen op 01/03/2018. BTW en Recupelbijdrage € 10,00 inbegrepen.



KI 42 LSD30

iQ500 - Integreerbare koelkast - Vaste deur - 122,5 cm
€ 1.049,99*

Exclusiviteiten studioLine

- studioLine logo
- dimLight: langzaam opdimmend LED-licht
- Verchroomde flessenhouder

SPECIFICATIES

- Energieklasse A⁺⁺¹⁾: 172 kWu/jaar
- Netto-inhoud vriesgedeelte : 15 liter
- Netto-inhoud koelgedeelte (4 - 8°C): 180 liter
- touchControl elektronica - Elektronische tot op de graad nauwkeurige temperatuurregeling
- freshSense - constante temperatuur (sensortechnologie)
- Alarmtoon bij open deur
- softClose Door: deursluitingshulp met demping en zachte sluiting
- Automatische ontthooing
- Super-koelen met automatische uitschakeling
- 5 legplateaus uit veiligheidsglas (4 in de hoogte verstelbaar), waarvan een varioShelf en een easyAccess shelf
- 1 hyperFresh plus-lade met vochtigheidsregeling
- 4 deurvakken, waarvan 1 voor boter en kaas
- LED-verlichting
- Diepvriesvak met klapdeur

KI 41 RSD30

iQ500 - Integreerbare koelkast - Vaste deur - 122,5 cm
€ 1.049,99*

Exclusiviteiten studioLine

- studioLine logo
- dimLight: langzaam opdimmend LED-licht
- Verchroomde flessenhouder

SPECIFICATIES

- Energieklasse A⁺⁺¹⁾: 105 kWu/jaar
- Netto-inhoud: 211 liter
- touchControl elektronica - Elektronische tot op de graad nauwkeurige temperatuurregeling
- freshSense - constante temperatuur (sensortechnologie)
- Alarmtoon bij open deur
- softClose Door: deursluitingshulp met demping en zachte sluiting
- Automatische ontthooing
- Super-koelen met automatische uitschakeling
- 6 legplateaus uit veiligheidsglas (5 in de hoogte verstelbaar), waarvan een varioShelf en een easyAccess shelf
- 1 hyperFresh plus-lade met vochtigheidsregeling
- 4 deurvakken, waarvan 1 voor boter en kaas
- LED-verlichting

AFMETINGEN NIS (H x B x D): 122,5 x 56 x 55 cm

AFMETINGEN NIS (H x B x D): 122,5 x 56 x 55 cm

Inbouwschema's en technische informatie, zie Technisch overzicht pagina's 28 tot 30.

¹⁾ Op een schaal van energie-efficiëntieklasse van A⁺⁺⁺ tot D.

DE VERSHEID HYPERFRESH PLUS.

GRATIS
2+3
Warranty
Waarde: € 89,99
Per toestel, BTW incl.



KI 31 RSD40

iQ500 - Integreerbare koelkast - Vaste deur - 102,5 cm
€ 1.149,99*

Exclusiviteiten studioLine

- studioLine logo
- dimLight: langzaam opdimmend LED-licht
- Verchroomde flessenhouder

SPECIFICATIES

- Energieklasse A+++¹⁾: 67 Wul/jaar
- Netto-inhoud: 172 liter
- touchControl elektronica - Elektronische tot op de graad nauwkeurige temperatuurregeling
- freshSense - constante temperatuur (sensortechnologie)
- Alarmtoon bij open deur
- softClose Door: deursluitingshulp met demping en zachte sluiting
- Automatische ontdooiing
- Super-koelen met automatische uitschakeling
- 5 legplateaus uit veiligheidsglas (4 in de hoogte verstelbaar), waarvan een varioShelf en een easyAccess shelf
- 1 hyperFresh plus-lade met vochtigheidsregeling
- 5 deurvakken, waarvan 1 voor boter en kaas
- LED-verlichting

KI 31 RSD30

iQ500 - Integreerbare koelkast - Vaste deur - 102,5 cm
€ 999,99*

Exclusiviteiten studioLine

- studioLine logo
- dimLight: langzaam opdimmend LED-licht
- Verchroomde flessenhouder

SPECIFICATIES

- Energieklasse A++¹⁾: 100 kWul/jaar
- Netto-inhoud: 172 liter
- touchControl elektronica - Elektronische tot op de graad nauwkeurige temperatuurregeling
- freshSense - constante temperatuur (sensortechnologie)
- Alarmtoon bij open deur
- softClose Door: deursluitingshulp met demping en zachte sluiting
- Automatische ontdooiing
- Super-koelen met automatische uitschakeling
- 5 legplateaus uit veiligheidsglas (4 in de hoogte verstelbaar), waarvan een varioShelf en een easyAccess shelf
- 1 hyperFresh plus-lade met vochtigheidsregeling
- 5 deurvakken, waarvan 1 voor boter en kaas
- LED-verlichting

AFMETINGEN NIS (H x B x D): 102,5 x 56 x 55 cm

AFMETINGEN NIS (H x B x D): 102,5 x 56 x 55 cm

Inbouwschema's en technische informatie, zie Technisch overzicht pagina's 28 tot 30.

¹⁾ Op een schaal van energie-efficiëntieklasse van A+++ tot D.

* Vrijblijvend aanbevolen marktprijzen op 01/03/2018. BTW en Recupelbijdrage € 10,00 inbegrepen.



SIEMENS

studioLine.

EXCLUSIVITEIT INCLUSIEF.

Technisch overzicht - Editie 2018

Voor meer informatie, bezoek siemens-home.bsh-group.com/be

Breng de toekomst binnen.

Siemens Home Appliances

OVENS.

Plaats voor elektrische aansluiting 320 x 115 mm

Inbouw met een kookplaat

Inbouwdiepte zie maattekening kookplaat

Afstand min.:
 - inductiekookplaat: 5 mm
 - gaskookplaat: 5 mm
 - elektrische kookplaat: 2 mm

Wordt het apparaat onder een kookzone ingebouwd, dan moet rekening gehouden worden met de volgende werkbladdikte (eventueel incl. onderconstructie).

Kookzone-type	min. werkbladdikte	
	opgebouwd	vlak
inductiekookzone	37 mm	38 mm
volledige oppervlak-inductiekookzone	47 mm	48 mm
gaskookplaat	30 mm	34 mm
elektrische kookplaat	27 mm	30 mm

Plaats voor elektrische aansluiting 320 x 115 mm

Detail A

Bereik voor meubeldeur met greep of werkblad

Meubel-corpus voorkant

Let op het draibereik van het paneel!

Plaats voor elektrische aansluiting 320 x 115 mm

Inbouw met een kookplaat

Inbouwdiepte zie maattekening kookplaat

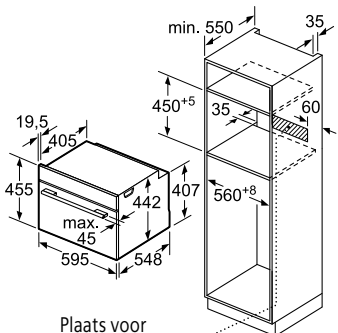
Afstand min.:
 - inductiekookplaat: 5 mm
 - gaskookplaat: 5 mm
 - elektrische kookplaat: 2 mm

Wordt het apparaat onder een kookzone ingebouwd, dan moet rekening gehouden worden met de volgende werkbladdikte (eventueel incl. onderconstructie).

Kookzone-type	min. werkbladdikte	
	opgebouwd	vlak
inductiekookzone	37 mm	38 mm
volledige oppervlak-inductiekookzone	47 mm	48 mm
gaskookplaat	30 mm	34 mm
elektrische kookplaat	27 mm	30 mm

Plaats voor elektrische aansluiting 320 x 115 mm

Detail A

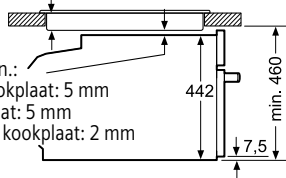


Plaats voor elektrische aansluiting 320 x 115 mm

Inbouw met een kookplaat

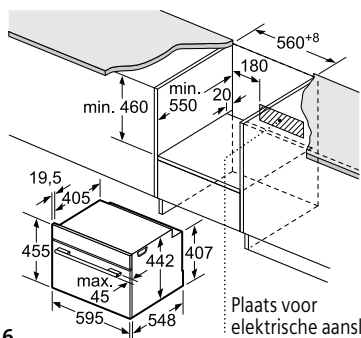
Inbouwdiepte zie maattekening kookplaat

Afstand min.:
- inductiekookplaat: 5 mm
- gaskookplaat: 5 mm
- elektrische kookplaat: 2 mm

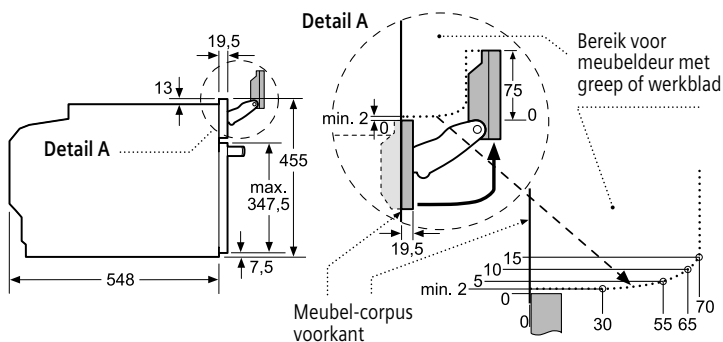


Wordt het compacte apparaat onder een kookzone ingebouwd, dan moet rekening gehouden worden met de volgende werkbladdikte (eventueel incl. onderconstructie).

Kookzone-type	min. werkbladdikte	
	opgebouwd	vlak
inductiekookzone	42 mm	43 mm
volledige oppervlak-inductiekookzone	52 mm	53 mm
gaskookplaat	32 mm	39 mm
elektrische kookplaat	32 mm	35 mm



Plaats voor elektrische aansluiting 320 x 115 mm

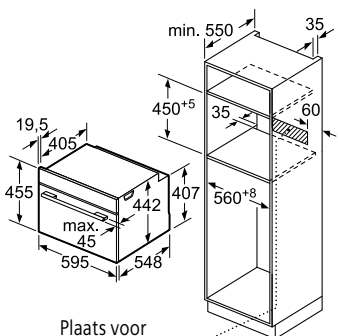


Bereik voor meubeldeur met greep of werkblad

Meubel-corpus voorkant

CN 838GRB6
CS 858GRB6
CS 856GPB6

Let op het draaibereik van het paneel!

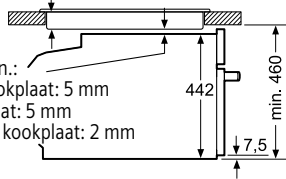


Plaats voor elektrische aansluiting 320 x 115 mm

Inbouw met een kookplaat

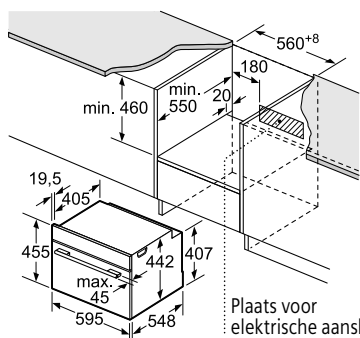
Inbouwdiepte zie maattekening kookplaat

Afstand min.:
- inductiekookplaat: 5 mm
- gaskookplaat: 5 mm
- elektrische kookplaat: 2 mm

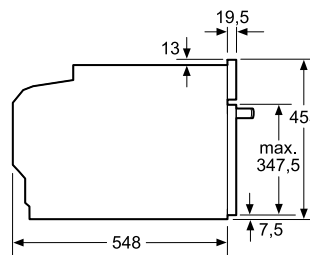


Wordt het compacte apparaat onder een kookzone ingebouwd, dan moet rekening gehouden worden met de volgende werkbladdikte (eventueel incl. onderconstructie).

Kookzone-type	min. werkbladdikte	
	opgebouwd	vlak
inductiekookzone	42 mm	43 mm
volledige oppervlak-inductiekookzone	52 mm	53 mm
gaskookplaat	32 mm	39 mm
elektrische kookplaat	32 mm	35 mm

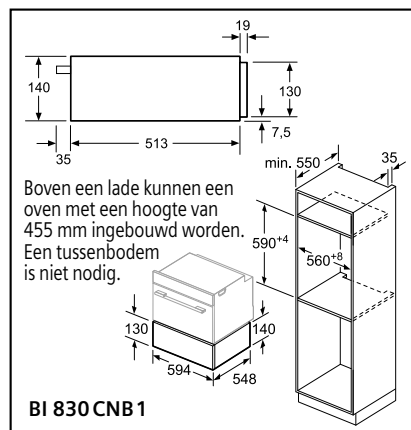
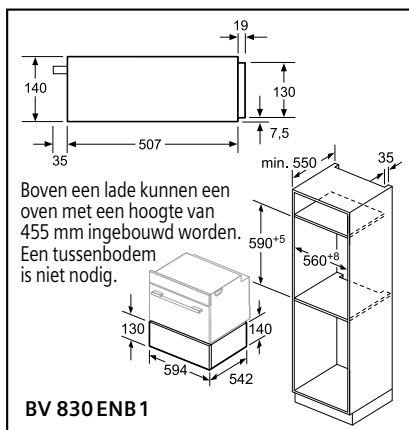
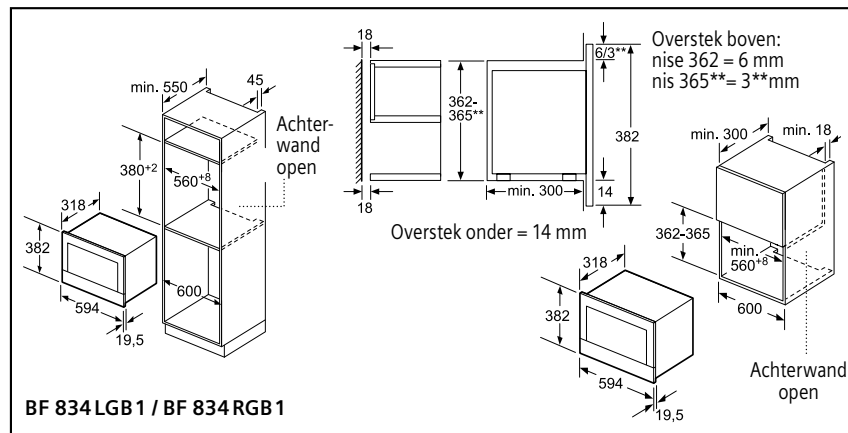
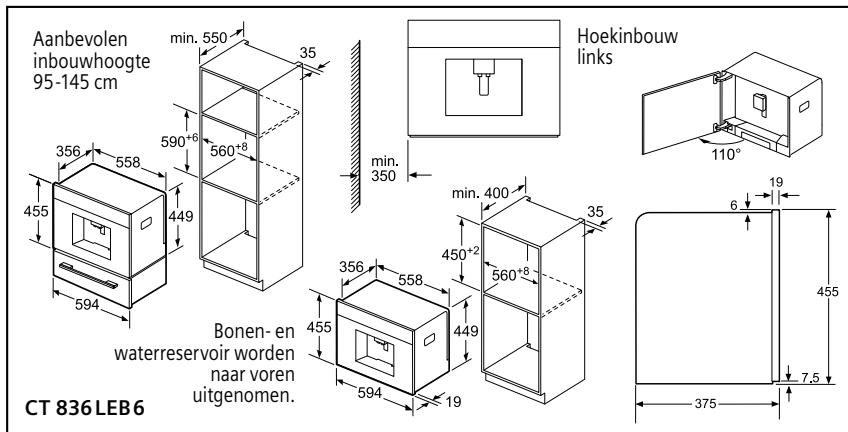
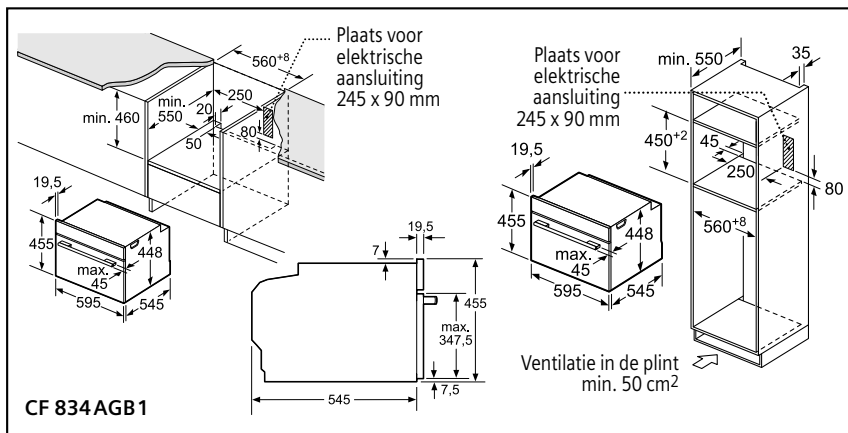


Plaats voor elektrische aansluiting 320 x 115 mm



CM 876G0B6
CM 836GPB6
CB 875G0B1
CD 834GBB1

OVENS.



SIEMENS

Type toestel

Referentie

Inox

Afmetingen

Toestel (H x B x D)	mm
Inbouwafmetingen (H x B x D)	mm
Diepte met open deur	mm
Binnenafmetingen (H x B x D)	mm
Volume binnenruimte	liter
Nettogewicht	kg

Kenmerken - Uitrusting

Energieklass (EN 50304)*	
Home Connect	
Grill	
Vermogen Grill	W
Vermogen warme lucht	W
Vermogen microgolf	W
Oppervlakte van de grill	cm ²
4D warme lucht	
Max. temperatuur bij Boven-/onderverwarmte	°C
Max. temperatuur bij Warme lucht	°C
Opwarmtijd bij Boven-/onderwarmte	min
Opwarmtijd bij Warme lucht	min
Energieverbruik bij Boven-/onderwarmte	kWu
Energieverbruik bij Warme lucht	kWu

Soort bedieningspaneel

Reiniging

Energieverbruik bij pyrolyse - min. / max. kWu

Telescopische rails

Braadthermometer

Soort verlichting

Technische gegevens

Aansluitwaarde	W
Beveiliging via zekering	A
Spanning	V
Frequentie	Hz
Lengte van de aansluitkabel	cm

Type stekker - Stekker met aarding

Veiligheidscertificaten

Meegeliverde toebehoren

Combi rooster / Rooster	
Geëmailleerd bakplaat	
Braadslede - universele / universele, pyrolysebestendig	
Inox schaal XL geperforeerd	
Inox schaal L (GN 2/3) - geperforeerd / niet geperforeerd	
Inox schaal S (GN 1/3) - geperforeerd / niet geperforeerd	

iQ700 – Kolomovens 60 cm								
	Combi-microgolfoven met pulseSteam	Combi-stoomovens fullSteam	Combi-microgolfovens		Multifunctionele ovens			
	HN 878G4B6	HS 858GXB6	HS 836GVB6	HM 876G2B6	HM 836GPB6	HB 876G8B6	HB 875G8B1	HB 835GVB1
	595 x 595 x 548	595 x 595 x 548	595 x 595 x 548	595 x 595 x 548	595 x 595 x 548	595 x 595 x 548	595 x 595 x 548	595 x 595 x 548
	585 x 560 x 550	585 x 560 x 550	585 x 560 x 550	585 x 560 x 550	585 x 560 x 550	585 x 560 x 550	585 x 560 x 550	585 x 560 x 550
	1040	1040	1040	1040	1040	1040	1040	1040
	357 x 480 x 392	355 x 480 x 415	355 x 480 x 415	357 x 480 x 392	357 x 480 x 392	357 x 480 x 392	357 x 480 x 392	357 x 480 x 415
	67 ¹⁾	71 ¹⁾	71 ¹⁾	67 ¹⁾	67 ¹⁾	67 ¹⁾	67 ¹⁾	71 ¹⁾
	51	47	45	46	43	41	38	38
	—	A+	A+	—	—	A	A	A
	■	■	■	■	■	■	—	—
	Vast gemonteerd	Vast gemonteerd	Vast gemonteerd	Vast gemonteerd	Vast gemonteerd	Vast gemonteerd	Vast gemonteerd	Vast gemonteerd
	2800	2800	2800	2800	2800	2800	2800	2800
	2200	2200	2200	2200	2200	2200	2200	2200
	800	—	—	800	800	—	—	—
	1070	1330	1330	1070	1070	1330	1330	1330
	■	■	■	■	■	■	■	■
	300	250	250	300	300	300	300	300
	275	250	250	275	275	275	275	275
	6,5	7,5	7,5	6,5	6,5	7,5	7,5	7,5
	4,0	5,0	5,0	4,0	4,0	5,0	5,0	5,0
	NG	0,87	0,87	NG	NG	0,90	0,90	0,90
	NG	0,69	0,69	NG	NG	0,74	0,74	0,74
	TFT-Touchdisplay Plus	TFT-Touchdisplay Plus	TFT-Touchdisplay	TFT-Touchdisplay	TFT-Touchdisplay	TFT-Touchdisplay	TFT-Display	TFT-Display
	activeClean - Pyrolyse	ecoClean Plus: achter-, zijwanden en plafond	ecoClean: achterwand	activeClean - Pyrolyse	ecoClean: achterwand	activeClean - Pyrolyse	activeClean - Pyrolyse	ecoClean: achterwand
	3,30 / 4,80	— / —	— / —	3,30 / 4,80	— / —	3,30 / 4,80	3,30 / 4,80	—
	Telescopische rails op 1 niveau, pyrolysebestendig	Telescopische rails op 3 niveaus	Telescopische rails op 3 niveaus	Telescopische rails op 1 niveau, pyrolysebestendig	Telescopische rails op 1 niveau	Telescopische rails op 3 niveaus	Telescopische rails op 3 niveaus, pyrolysebestendig	Telescopische rails op 3 niveaus
	■	■	■	■	■	■	■	■
	Multilevel LED	Multilevel LED	LED, uitschakelbaar	LED, uitschakelbaar	LED, uitschakelbaar	LED, uitschakelbaar	Halogeenlamp, uitschakelbaar	Halogeenlamp, uitschakelbaar
	3650	3600	3600	3650	3650	3650	3650	3650
	16	16	16	16	16	16	16	16
	220 - 240	220 - 240	220 - 240	220 - 240	220 - 240	220 - 240	220 - 240	220 - 240
	50; 60	50; 60	50; 60	50; 60	50; 60	50; 60	50; 60	50; 60
	120	120	120	120	120	120	120	120
	■	■	■	■	■	■	■	■
	CE, VDE	CE, VDE	CE, VDE	CE, VDE	CE, VDE	CE, VDE	CE, VDE	CE, VDE
	1 / —	— / 1	— / 1	1 / —	1 / —	— / 1	— / 1	— / 1
	1	1	1	1	1	1	1	1
	1 / —	1 / —	1 / —	1 / —	1 / —	1 / —	1 / —	1 / —
	—	1	1	—	—	—	—	—
	— / —	— / —	— / —	— / —	— / —	— / —	— / —	— / —
	— / —	1 / 1	1 / 1	— / —	— / —	— / —	— / —	— / —

* Waarden berekend volgens de EN 50304-norm. Deze norm houdt geen rekening met het bak- en braadresultaat.

¹⁾ Volgens norm EN 50304:2009.

NG = Niet gecommuniceerd

OVENS.

SIEMENS

Type toestel		iQ700 – compact45			
		Combi-microgolfoven met pulseSteam	Combi-stoomovens fullSteam	Stoomoven pureSteam	
Referentie					
Inox		CN 838GRB6	CS 858GRB6	CS 856GPB6	CD 834GBB1
Afmetingen					
Toestel (H x B x D)	mm	455 x 595 x 548	455 x 595 x 548	455 x 595 x 548	455 x 595 x 548
Inbouwafmetingen (H x B x D)	mm	450 x 560 x 550	450 x 560 x 550	450 x 560 x 550	450 x 560 x 550
Diepte met open deur	mm	920	920	920	920
Binnenafmetingen (H x B x D)	mm	237 x 480 x 392	235 x 480 x 415	235 x 480 x 415	265 x 325 x 439
Volume binnenruimte	liter	45 ¹⁾	47 ¹⁾	47 ¹⁾	38 ¹⁾
Nettogewicht	kg	42	37	36	27
Kenmerken – Uitrusting					
Energieklass (EN 50304)*		—	A+	A+	—
Home Connect		■	■	■	—
Grill		Vast gemonteerd	Vast gemonteerd	Vast gemonteerd	—
Vermogen Grill	W	2800	2800	2800	—
Vermogen warme lucht	W	1600	1600	1600	—
Vermogen microgolf	W	900	—	—	—
Oppervlakte van de grill	cm ²	1070	1330	1330	—
4D warme lucht		■	■	■	—
Max. temperatuur bij Boven-/onderverwarmte	°C	300	250	250	—
Max. temperatuur bij Warme lucht	°C	275	250	250	—
Opwarmtijd bij Boven-/onderwarmte	min	6,5	7,5	7,5	—
Opwarmtijd bij Warme lucht	min	3,5	4,5	4,5	—
Energieverbruik bij Boven-/onderwarmte	kWu	NG	0,73	0,73	—
Energieverbruik bij Warme lucht	kWu	NG	0,61	0,61	—
Soort bedieningspaneel		TFT-Touchdisplay Plus	TFT-Touchdisplay Plus	TFT-Touchdisplay	TFT-Display
Reiniging		ecoClean: achterwand	ecoClean Plus: achter-, zijwanden en plafond	ecoClean Plus: achter-, zijwanden en plafond	—
Energieverbruik bij pyrolyse - min. / max.	kWu	— / —	— / —	— / —	—
Telescopische rails		Telescopische rails op 1 niveau, pyrolysebestendig	Telescopische rails op 1 niveau	Telescopische rails op 1 niveau	—
Braadthermometer		■	■	—	—
Soort verlichting		LED, uitschakelbaar	LED, uitschakelbaar	LED, uitschakelbaar	Lamp
Technische gegevens					
Aansluitwaarde	W	3650	3300	3300	1900
Beveiliging via zekering	A	16	16	16	10
Spanning	V	220 - 240	220 - 240	220 - 240	220 - 240
Frequentie	Hz	50; 60	50; 60	50; 60	50; 60
Lengte van de aansluitkabel	cm	150	150	150	150
Type stekker - Stekker met aarding		■	■	■	■
Veiligheids certificaten		CE, VDE	CE, VDE	CE, VDE	CE, VDE
Meegeleverde toebehoren					
Combi rooster / Rooster		1 / —	— / 1	— / 1	— / —
Geëmailleerd bakplaat		1	—	—	—
Braadslede – universele / universele, pyrolysebestendig		1 / —	1 / —	1 / —	— / —
Inox schaal XL geperforeerd		—	1	1	—
Inox schaal L (GN 2/3) – geperforeerd / niet geperforeerd		— / —	— / —	— / —	1 / 1
Inox schaal S (GN 1/3) – geperforeerd / niet geperforeerd		— / —	1 / 1	1 / 1	— / —
Glasschaal		—	—	—	—

* Waarden berekend volgens de EN 50304-norm. Deze norm houdt geen rekening met het bak- en braadresultaat.

¹⁾ Volgens norm EN 50304:2009.

NG = Niet gecommuniceerd

iQ700 – compact45					iQ500 – compact38	iQ700 – Lades		
Combi-microgolfovens		Microgolfoven	Multifunctionele oven	Espresso-automaat	Microgolfoven	Vacumeerlade	Warmhoudlade	
CM 876G0B6	CM 836GPB6	CF 834AGB1	CB 875G0B1	CT 836LEB6	BF 834 ^R GB1	BV 830ENB1	BI 830CNB1	
455 x 595 x 548	455 x 595 x 548	455 x 595 x 545	455 x 595 x 548	455 x 594 x 385	362 x 594 x 318	140 x 595 x 542	140 x 594 x 548	
450 x 560 x 550	450 x 560 x 550	450 x 560 x 550	450 x 560 x 550	449 x 558 x 354	382 x 560 x 300	140 x 560 x 550	140 x 560 x 550	
920	920	899	920	1145	895	–	–	
237 x 480 x 392	237 x 480 x 392	236 x 445 x 348	237 x 480 x 415	–	220 x 350 x 270	95 x 350 x 285	–	
45 ¹⁾	45 ¹⁾	36	47 ¹⁾	–	21	8	20	
36	38	26	33	30	17	31	16	
–	–	–	A+	–	–	–	–	
■	■	–	–	■	–	–	–	
Vast gemonteerd	Vast gemonteerd	–	Vast gemonteerd	–	–	–	–	
2800	2800	–	2800	–	–	–	–	
1600	1600	–	1600	–	–	–	–	
900	900	900	–	–	900	–	–	
1070	1070	–	1330	–	–	–	–	
■	■	–	■	–	–	–	–	
300	300	–	300	–	–	–	–	
275	275	–	275	–	–	–	–	
6,5	6,5	–	7,5	–	–	–	–	
3,5	3,5	–	4,5	–	–	–	–	
NG	NG	–	0,73	–	–	–	–	
NG	NG	–	0,61	–	–	–	–	
TFT-Touchdisplay	TFT-Touchdisplay	TFT-Display	TFT-Display	TFT-Touchdisplay	TFT-Display	–	–	
activeClean - Pyrolyse	ecoClean: achterwand	–	activeClean - Pyrolyse	–	–	–	–	
2,70 / 4,00	– / –	– / –	2,70 / 4,00	– / –	– / –	– / –	– / –	
–	Telescopische rails op 1 niveau	–	Telescopische rails op 1 niveau	–	–	–	–	
–	–	–	–	–	–	–	–	
LED, uitschakelbaar	LED, uitschakelbaar	LED	LED, uitschakelbaar	–	LED	–	–	
3650	3650	1220	3000	1660	1220	3200	810	
16	16	10	16	10	10	6	10	
220-240	220-240	220-240	220-240	220-240	220-240	220-240	220-240	
50; 60	50; 60	50	50; 60	50; 60	50	50; 60	50; 60	
150	150	150	150	170	150	150	150	
■	■	■	■	■	■	■	■	
CE, VDE	CE, VDE	CE, VDE	CE, VDE	CE, VDE	CE, VDE	CE, VDE	CE, VDE	
1/–	1/–	–	– / 1	Geïsoleerd melkreservoir met afneembaar metalen omhulsel (0,5 L) – Testband – Maatlepel – Waterfilterpatroon	–	–	–	
–	–	–	–		–	–	–	
1/–	1/–	–	1/–		–	–	–	
–	–	–	–		–	–	–	
– / –	– / –	–	– / –		–	–	–	
– / –	– / –	–	– / –		–	–	–	
–	–	1	–	–	–	–		

OVENS.

Bestel bij uw verdeler of online op www.siemens-home.bsh-group.com/be/nl/shop			Referentie van de ovens	iQ700 - Ovens 60 cm								iQ700 - compact45							
				HN 878 G4 B6	HS 858 GXB6	HS 836 GVB6	HM 876 G2 B6	HM 836 GPB6	HB 876 G8 B6	HB 875 G8 B1	HB 835 GVB1	CN 838 GRB6	CS 858 GRB6	CS 856 GPB6	CD 834 GBS1	CM 876 G0 B6	CM 836 GPB6	CF 834 AGB1	CB 875 G0 B1
Koken toebehoren																			
Combi-rooster standaard	HZ 634000	€ 15,99*						■	■	■							■		
Combi-rooster stoom	HZ 664000	€ 19,99*		■	■						■	■							
Combi-rooster microgolf	HZ 634080	€ 19,99*	■			■	■				■			■	■				
Grill plaat	HZ 625071	€ 35,99*	■	■	■	■	■	■	■	■	■	■		■	■		■		
Glazen plaat	HZ 636000	€ 30,99*	■	■	■	■	■	■	■	■	■	■		■	■		■		
Geëmailleerde bakplaat	HZ 631070	€ 40,99*	■	■	■	■	■	■	■	■	■	■		■	■		■		
Geëmailleerde bakplaat, antikleeflaag	HZ 631010	€ 60,99*		■	■					■		■							
Universele braadslede	HZ 632070	€ 45,99*	■	■	■	■	■	■	■	■	■	■		■	■		■		
Universele braadslede, antikleeflaag	HZ 632010	€ 65,99*		■	■					■		■							
Extra diepe braadslede	HZ 633070	€ 89,99*	■	■	■	■	■	■	■	■	■	■		■	■		■		
Inox schaal, geperforeerd XL (= afmeting bakplaat)	HZ 36D663G	€ 79,99*		■	■						■	■							
Inox schaal, geperforeerd L (= 2/3 GN)	HZ 36D643G	€ 72,99*		■	■						■	■	■						
Inox schaal, geperforeerd M (= 1/2 GN)	HZ 36D624G	€ 64,99*		■	■						■	■	■						
Inox schaal, geperforeerd S (= 1/3 GN)	HZ 36D613G	€ 56,99*		■	■						■	■	■						
Inox schaal, niet geperforeerd L (= 2/3 GN)	HZ 36D643	€ 61,99*		■	■						■	■	■						
Inox schaal, niet geperforeerd M (= 1/2 GN)	HZ 36D624	€ 54,99*		■	■						■	■	■						
Inox schaal, niet geperforeerd S (= 1/3 GN)	HZ 36D613	€ 46,99*		■	■						■	■	■						
Extra																			
Brood- en pizzasteen	HZ 327000	€ 159,99*	■	■	■	■	■	■	■	■	■	■		■	■		■		
Afwerkingsstrip voor tussen 2 ovens en onder oven (H 2,2 x L 59,4 x P 2,2 cm)																			
Afwerkingsstrip ovens zwart	HZ 66X600	€ 25,99*	■	■	■	■	■	■	■	■	■	■	■	■	■	■	■		
Afwerkingsstrip voor onder de oven																			
Afwerkingsstrip zwart	HZ 66X650	€ 14,99*	■	■	■	■	■	■	■	■	■	■	■	■	■	■	■		

KOOKPLATEN.

* Minimale afstand: 70 mm voor EX 907 / EH 801 / EX 607

① Voorzie een ventilatie-opening
② Voorzie een beschermende bodemplaat

Algemeen schema geldig voor alle kookplaten

* Minimale afstand van kookplaatuitsparing tot de wand
** Maximale inbouwdiepte
*** Met onderbouwoven min. 40 mm

EH 875KU12E

Rand max. 1 mm

* Minimale afstand van kookplaatuitsparing tot de wand
** Maximale inbouwdiepte
*** Met onderbouwoven min. 40 mm

EH 801KU12E

* Minimale afstand van kookplaatuitsparing tot de wand
** Maximale inbouwdiepte
*** Met onderbouwoven min. 30 mm

**EX 977LXC1E
EX 977LVC1E**

Biseau max. 1

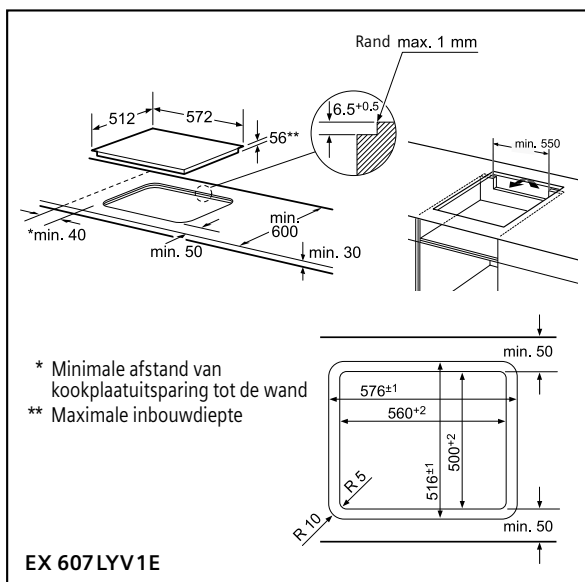
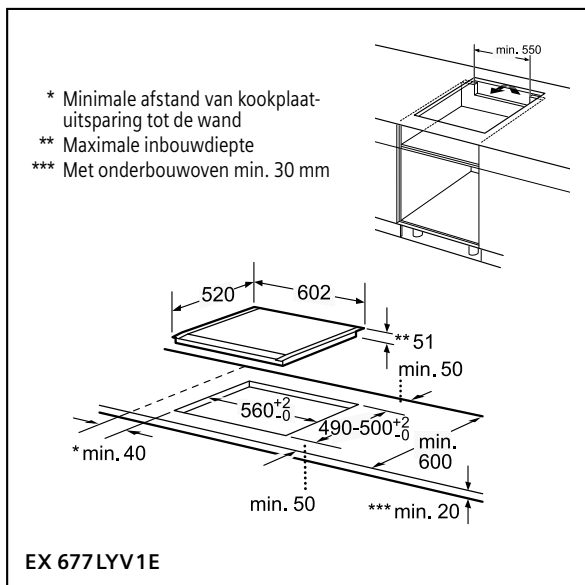
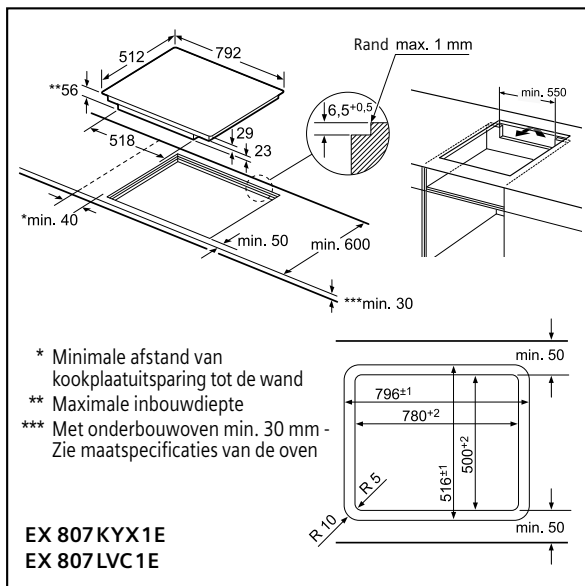
* Minimale afstand van kookplaatuitsparing tot de wand
** Maximale inbouwdiepte

EX 907LXC1E

* Minimale afstand van kookplaatuitsparing tot de wand
** Maximale inbouwdiepte
*** Met onderbouwoven min. 30 mm

**EX 877KYX1E
EX 877LYV1E
EX 877LVC1E**

KOOKPLATEN.

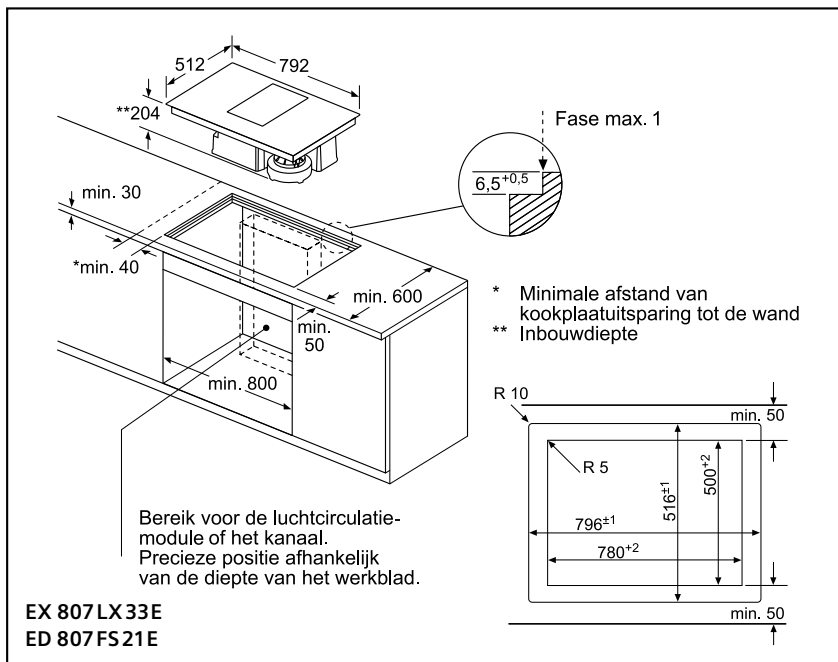
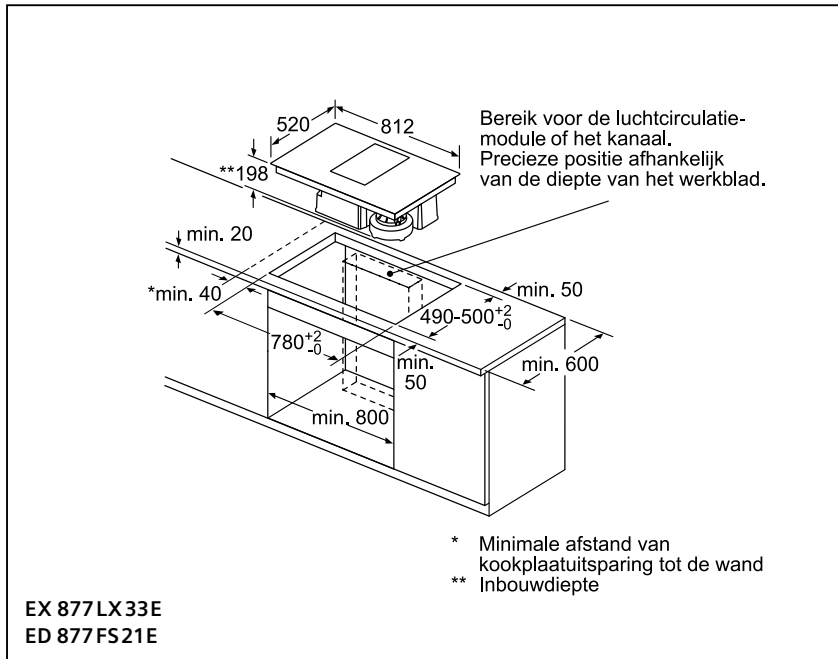


SIEMENS

Type toestel		iQ700 - freeInduction		
		EH 875 KU 12E	EH 801 KU 12E	
Referentie		EH 875 KU 12E	EH 801 KU 12E	
Vitrokeramisch met decor / zonder decor		- / ■	- / ■	
Facet-design, inox zijprofielen		■	-	
Pur design		-	■	
Afmetingen				
Toestel	Hoogte	cm	5,92	6
	Breedte	cm	81,2	79,2
	Diepte	cm	52	51,2
Inbouwafmetingen	Hoogte	cm	5,92	6
	Breedte	cm	75-78	78
	Diepte	cm	49	50
Nettogewicht	kg	26	26	
Commandes				
Sensortoetsen dual lightSlider		-	-	
TFT-display		■	■	
TFT-Touchdisplay		-	-	
Home Connect		-	-	
cookConnect system (hob/hood control)		-	-	
Uitrustig				
Restwarmteaanduiding		■	■	
Stop-functie		■	■	
Kookzones				
Aantal kookzones			4 op 2800 cm ²	4 op 2800 cm ²
Vooran links	Type kookzone	-	-	
	Afmetingen	cm	-	-
	Vermogen (powerBoost)	kW	-	-
Achteraan links	Type kookzone	-	-	
	Afmetingen	cm	-	-
	Vermogen (powerBoost)	kW	-	-
Vooran centraal	Type kookzone	-	-	
	Afmetingen	cm	-	-
	Vermogen (powerBoost)	kW	-	-
Achteraan centraal	Type kookzone	-	-	
	Afmetingen	cm	-	-
	Vermogen (powerBoost - superBoost)	kW	-	-
Vooran rechts	Type kookzone	-	-	
	Afmetingen	cm	-	-
	Vermogen (powerBoost)	kW	-	-
Achteraan rechts	Type kookzone	-	-	
	Afmetingen	cm	-	-
	Vermogen (powerBoost)	kW	-	-
Technische gegevens				
Aansluitwaarde	W	7200	7200	
Beveiliging via zekering	A	-	-	
Spanning	V	220-240	220-240	
Frequentie	Hz	50; 60	50; 60	
Lengte van de aansluitkabel	cm	110	110	
Zonder stekker		■	■	
Veiligheidscertificaten		CE, AENOR	CE, AENOR	

Alle afmetingen zijn in mm.

KOOKPLATEN.



SIEMENS

Type toestel

Kookplaat

Referentie

Vitrokeramisch met decor / zonder decor

Facet-design, inox zijprofielen

Pur design

Afmetingen

Toestel	Hoogte	cm
	Breedte	cm
	Diepte	cm
Inbouwafmetingen	Hoogte	cm
	Breedte	cm
	Diepte	cm
Nettogewicht		kg

Bediening

TFT-Touchdisplay

Sensortoetsen dual lightSlider

Sensortoetsen Mono touchSlider

Uitrusting

Restwarmteaanduiding

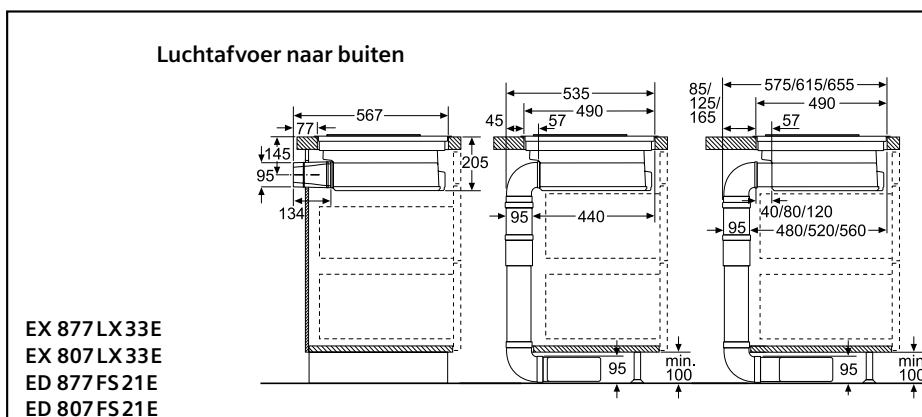
Timer per zone / Kookwekker / countUp timer

Kookzones

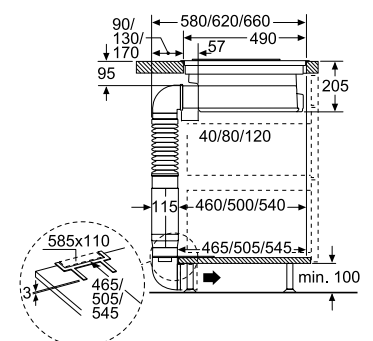
Aantal kookzones		Type kookzone	Afmetingen	cm	Vermogen (powerBoost)	kW
Vooraan links		Type kookzone				
		Afmetingen	cm			
		Vermogen (powerBoost)	kW			
Achteraan links		Type kookzone				
		Afmetingen	cm			
		Vermogen (powerBoost)	kW			
Vooraan rechts		Type kookzone				
		Afmetingen	cm			
		Vermogen (powerBoost)	kW			
Achteraan rechts		Type kookzone				
		Afmetingen	cm			
		Vermogen (powerBoost)	kW			

Technische gegevens

Aansluitwaarde	W
Beveiliging via zekering	A
Spanning	V
Frequentie	Hz
Lengte van de aansluitkabel	cm
Zonder stekker	
Veiligheidscertificaten	



Kringloopwerking



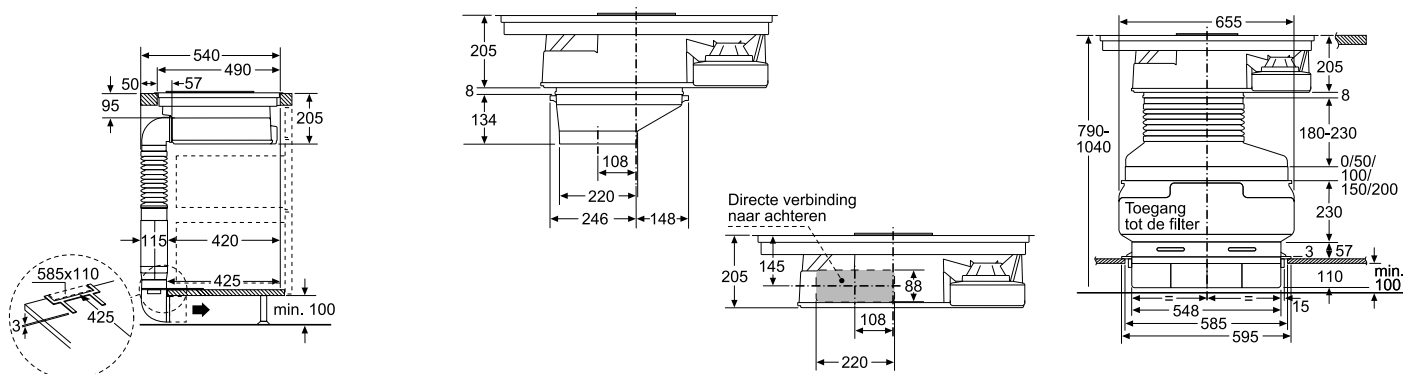
iQ700 - inductionAir System

iQ700 - flexInduction		iQ500 - combiInduction	
EX 877 LX33E	EX 807 LX33E	ED 877 FS21E	ED 807 FS21E
- / ■	- / ■	- / ■	- / ■
■	-	■	-
-	■	-	■
19,8	20,4	19,8	20,4
81,2	79,2	81,2	79,2
52,7	51,2	52,7	51,2
19,8	20,4	19,8	20,4
78	78-79,6	78	78-79,6
49	50-51,6	49	50-51,6
28	26	28	26
-	-	-	-
■	■	-	-
-	-	■	■
■	■	■	■
■ / ■ / ■	■ / ■ / ■	■ / ■ / -	■ / ■ / -
4	4	4	4
flexInduction	flexInduction	combiZone	combiZone
20 x 24	20 x 24	21	21
2,2 (3,7)	2,2 (3,7)	2,2 (3,7)	2,2 (3,7)
flexInduction	flexInduction	combiZone	combiZone
20 x 24	20 x 24	21	21
2,2 (3,7)	2,2 (3,7)	2,2 (3,7)	2,2 (3,7)
flexInduction	flexInduction	powerInduction	powerInduction
20 x 24	20 x 24	18	18
2,2 (3,7)	2,2 (3,7)	1,8 (3,1)	1,8 (3,1)
flexInduction	flexInduction	powerInduction	powerInduction
20 x 24	20 x 24	14,5	14,5
2,2 (3,7)	2,2 (3,7)	1,4 (2,2)	1,4 (2,2)
7400	7400	6900	6900
-	-	-	-
220-240	220-240	220-240	220-240
50; 60	50; 60	50; 60	50; 60
120	120	110	110
■	■	■	■
CE, VDE	CE, VDE	CE, VDE	CE, VDE

Geïntegreerde dampkap

Referentie	iQ700	iQ500
	EX 8.. LX33E	ED 8.. FS21E
Inox	-	-
Zwart	■	■
Glas	-	-
Luchtafvoer / Standaard kringloopwerking / Kringloopwerking cleanAir	■ / - / ■	■ / - / ■
Energie-efficiëntie (In overeenstemming met EU-regulering Nr 65/2014)		
Energie-efficiëntieklasse	A	A
Gemiddeld energieverbruik kW/jaar	53,5	53,5
Ventilator- / Verlichting- / Vetfilter-efficiëntieklasse	A / - / C	A / - / B
Geluidsniveau bij normale werking dB	39	39
Ke ken		
Soort besturing: dual lightSlider / Mono touchSlider	■ / -	- / ■
Aantal motoren	1	1
Randafzuiging	-	-
Aantal vetfilters	1	1
Aantal vermogens	9 + 1	9 + 1
Intensiefstand met automatische terugschakeling	■	■
Naventilatie min	30	30
Intervalventilatie	■	■
Anti-terugslagklep	-	-
climateControl-Sensor	■	-
Vetfilter en verzamelunit vloeistof		
Plastieken unit met geïntegreerde roestvrijstalen vetfilters, vaatwasbestendig	■	■
Condensatie en vloeistof verzamelaar; ca. 200 ml capaciteit; vaatwasbestendig	■	■
Kenmerken verlichting		
Soort lamp	-	-
Aantal lampen	-	-
softLight	-	-
Type bediening verlichting: progressief / on/off	-	-
Totaal vermogen verlichting W	-	-
Totale verlichtingssterkte lux	-	-
Afvoervermogen		
Maximale afzuigcapaciteit m ³ /u	550	550
Afzuigcapaciteit - intensiefstand m ³ /u	690	690
Maximale luchtcirculatie (klassieke kringloopwerking) m ³ /u	NG	NG
Maximale luchtcirculatie (klassieke kringloopwerking) - intensiefstand m ³ /u	NG	NG

NG = Niet gecommuniceerd



DAMPKAPPEN.

SIEMENS

Type toestel		Decoratieve afvoergroep		Telescopische tafelventilatie		Decoratieve dampkappen	
		Plafonddampkap		iQ700		Eilanddampkap	Wanddampkap
		iQ700		iQ700		iQ700	iQ700
Referentie		LF 159 RF50	LD 97DBM 69	LF 91 BA 582S	LC 91 BA 582S		
Inox		■	■	■	■		
Glas		■	—	—	—		
Glas zwart		—	■	—	—		
Luchtafvoer / Standaard kringloopwerking / Kringloopwerking cleanAir		■ / — / ■	■ / ■ / —	■ / — / ■	■ / — / ■		
Regeneerbare kringloopwerking: standaard / met cleanAir		— / —	■ / —	— / ■	— / ■		
Energie-efficiëntie (In overeenstemming met EU-regulering Nr 65/2014)							
Energie-efficiëntieklasse		A	A	A	A		
Gemiddeld energieverbruik	kW/jaar	36	53,5	39,6	36,6		
Ventilator- / Verlichting- / Vetfilter-efficiëntieklasse		A / A / D	A / A / D	A / A / A	A / A / A		
Geluidsniveau bij normale werking	dB	57	62	63	66		
Toestelafmetingen							
Breedte x Diepte	mm	1200 x 600	912 x 268	900 x 600	900 x 500		
Hoogte	mm	327	—	—	—		
Hoogte van de schouw:							
- Luchtafvoer	mm	—	—	698-878	582-908		
- Kringloopwerking	mm	—	—	698-998	582-1018		
Hoogte van het toestel:							
- Luchtafvoer	mm	—	738-1038	744-924	628-954		
- Kringloopwerking met schouw	mm	—	738-1038	—	—		
- Kringloopwerking zonder schouw	mm	—	—	—	—		
- cleanAir – Installatie met buitenste schouwgedeelte	mm	—	—	—	689		
- cleanAir – Installatie met telescopisch schouwgedeelte	mm	—	—	812-1044	809-1139		
Netto gewicht	kg	32	37	36	21		
Diameter luchtafvoer max./min.	mm	150	150	150 / 120	150 / 120		
Kenmerken							
Home Connect / cookConnect system (hob/hood control)		— / —	— / —	— / —	— / —		
Soort besturing		Electronisch	Electronisch	Electronisch	Electronisch		
Aantal motoren		1	1	1	1		
Randafzuiging		■	■	■	■		
Aantal vetfilters		2	2	3	3		
Aantal vermogens		3 + 1 intensief	3 + 2 intensief	3 + 2 intensief	3 + 2 intensief		
Intensiefstand met automatische terugschakeling		■	■	■	■		
Naventilatie	min	10	10	10	10		
Intervalventilatie		—	—	—	—		
Anti-terugslagklep		—	—	■	■		
Kenmerken verlichting							
Soort lamp		LED	LED	LED	LED		
Aantal lampen		1	1	4	3		
softLight / Dimfunctie		— / ■	— / —	■ / ■	■ / ■		
Totaal vermogen verlichting	W	18	7	12	9		
Totale verlichtingssterkte	lux	577	203	888	897		
Afvoervermogen							
Maximale afzuigcapaciteit	m³/u	480	530	570	560		
Afzuigcapaciteit - intensiefstand	m³/u	750	750	710	690		
Maximale luchtcirculatie	m³/u	390	460	430	410		
Maximale luchtcirculatie - intensiefstand	m³/u	530	510	500	470		
Technische gegevens							
Aansluitwaarde	W	178	317	272	269		
Spanning min. - max.	V	220-240	220-240	220-240	220-240		
Netfrequentie min. - max.	Hz	50	50	50; 60	50; 60		
Lengte aansluitkabel	cm	140	Niet gecommuniceerd	130	130		
Stekker met aarding		■	■	■	■		
Keurmerken		CE, NEMKO	CE, VDE	CE, VDE	CE, VDE		

DAMPKAPPEN.

Ventilatoruitlaat kan in alle vier de richtingen gedraaid worden

LF 159RF50

Voor de bevestiging van de afzuigkap is een geschikt, dragend frame noodzakelijk. Het toestel niet direct in gipsplaten of gelijksoortige lichte bouwmaterialen monteren.

* Vanaf bovenkant pannendragers

Voor vlakbouw in een werkblad in natuursteen of graniet

LD 97DBM69

De motorblok kan op de vier zijden gedraaid worden en kan gemonteerd worden op de voor- of achterzijde.

De motorblok kan met een maximum afstand van 3 m van het toestel gemonteerd (toebehoren LZ 29IDM00 noodzakelijk).

Gebruik met gaskookplaat alleen in luchtafvoer mogelijk. Maximaal vermogen in totaal 13,4 kW. * 650 mm diepte alleen in combinatie met smalle kookplaten. ** Minimum 750 mm voor kookplaten met 500 mm uitsparingsdiepte.

LZ 29IDM00

Motoreenheid kan op een van de vier zijden gemonteerd worden, op de voor- of achterzijde, of verwijderd van het toestel (toebehoren LZ 29IDM00 noodzakelijk).

Bij kringloopwerking zonder schouw: set voor kringloopwerking nodig

LC 97FVW60S
LC 97FVQ60S

Rekening houden met de maximale dikte van de achterwand

Positie voor stopcontact min. 140

(1) Luchtafvoer
(2) Kringloop
(3) Luchtuitlaat sleuf bij luchtafvoer naar onderen monteren

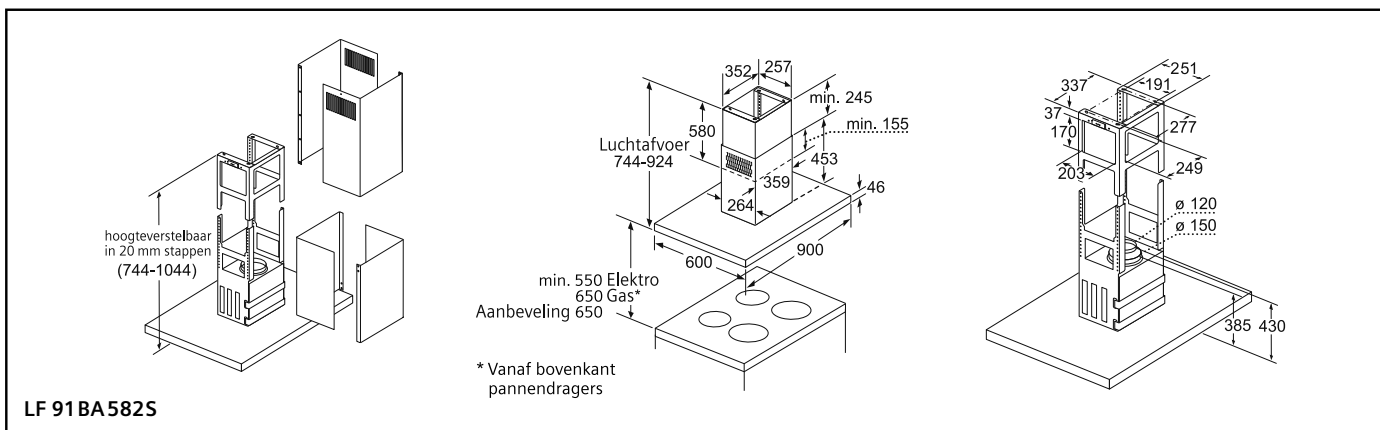
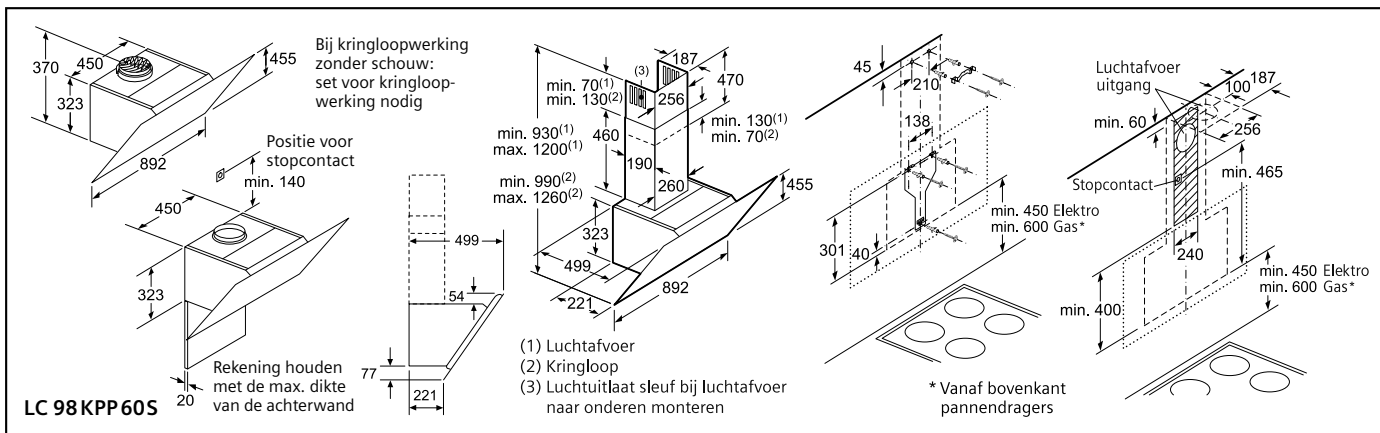
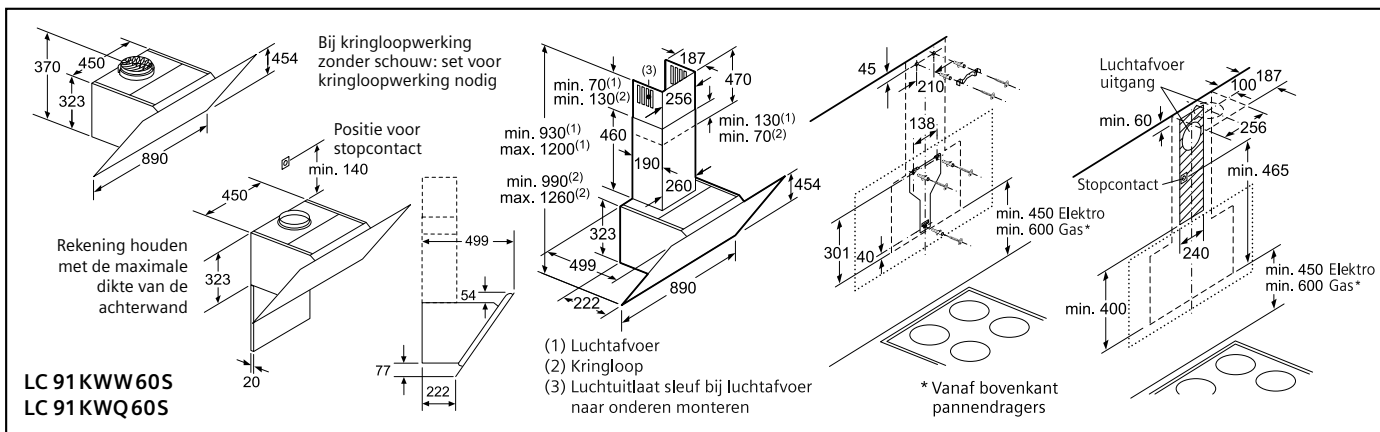
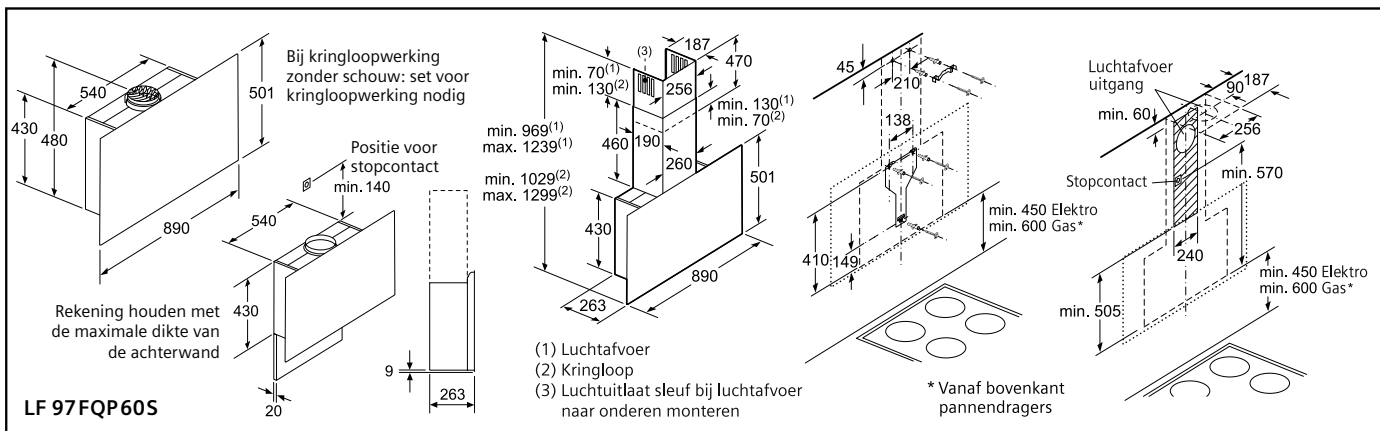
* Vanaf bovenkant pannendragers

Luchtafvoer uitgang min. 60

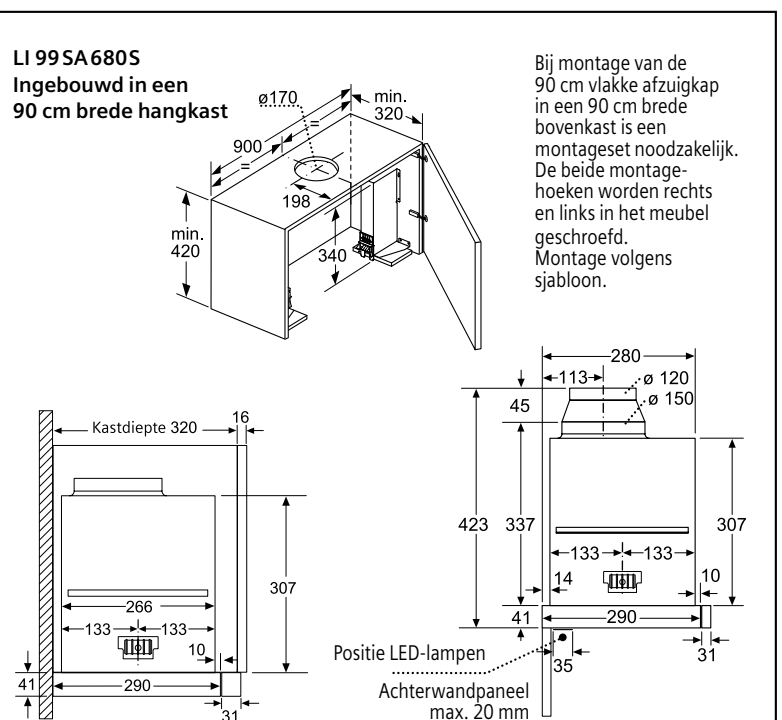
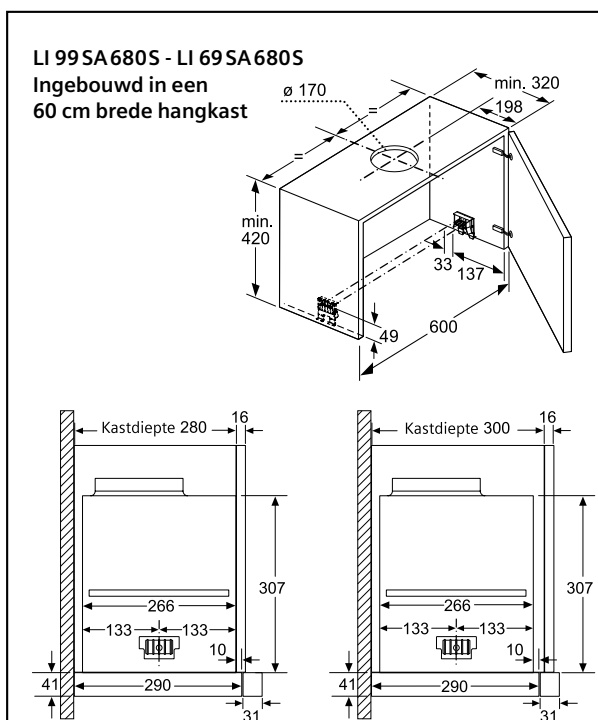
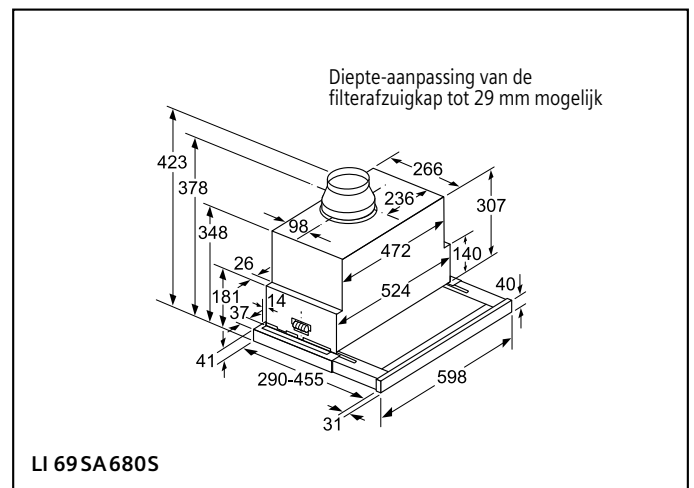
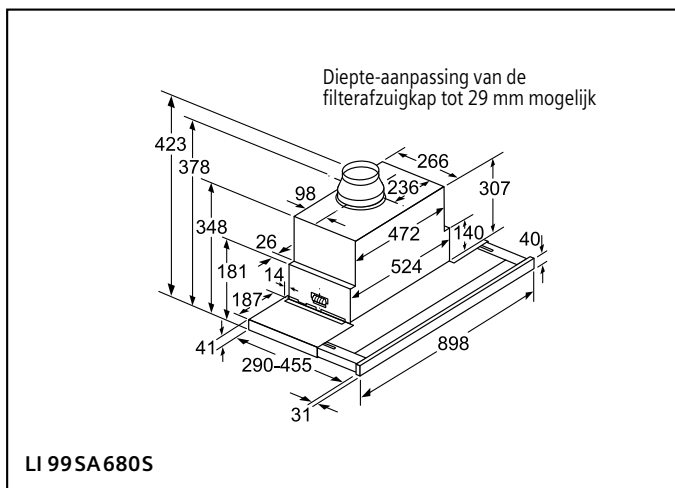
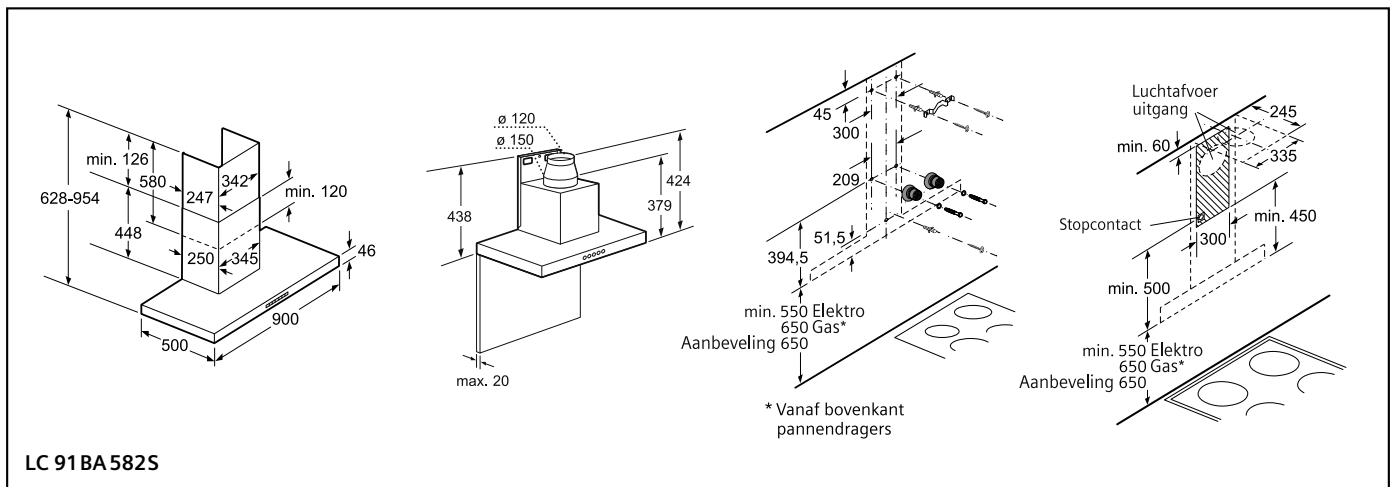
Stopcontact min. 570

min. 450 Elektro min. 600 Gas*

min. 505 min. 450 Elektro min. 600 Gas*

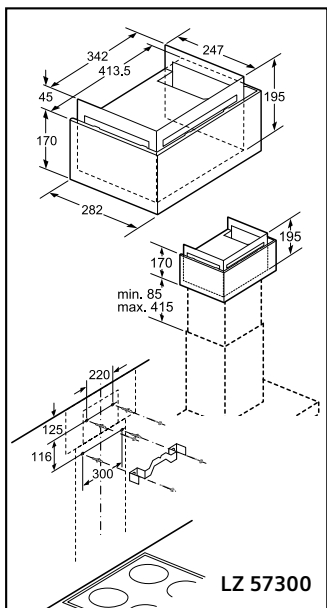


DAMPKAPPEN.

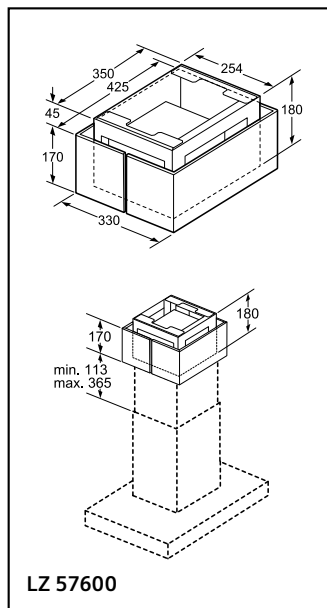


LI 99SA680S - LI 69SA680S

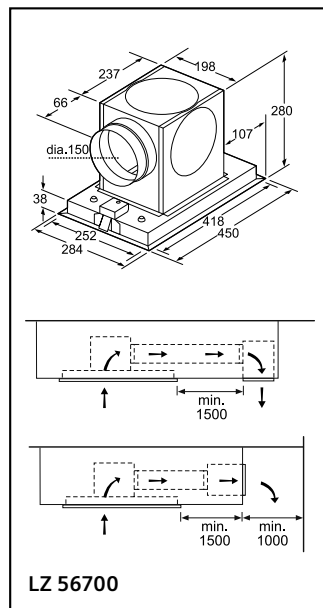
Hiernaast, montageschema's met cleanAir-module en neerlaatkader



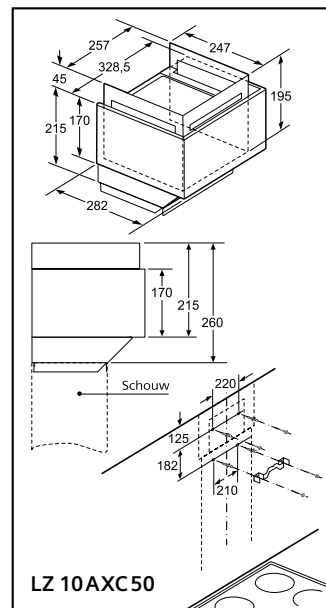
LZ 57300



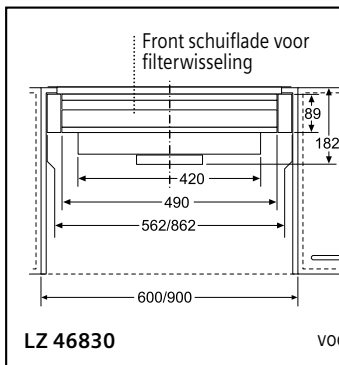
LZ 57600



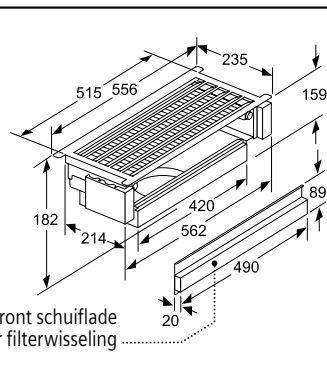
LZ 56700



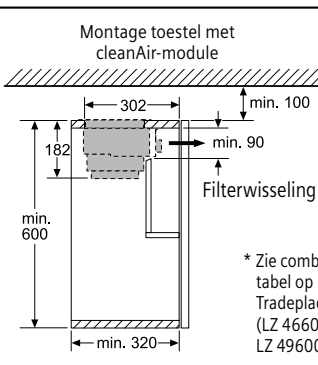
LZ 10AXC50



LZ 46830

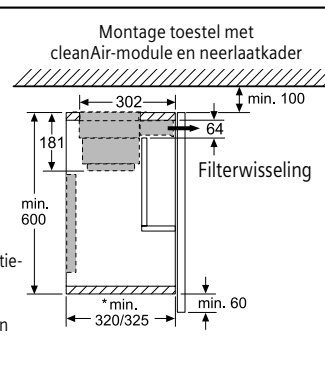


Front schuiflade voor filterwisseling



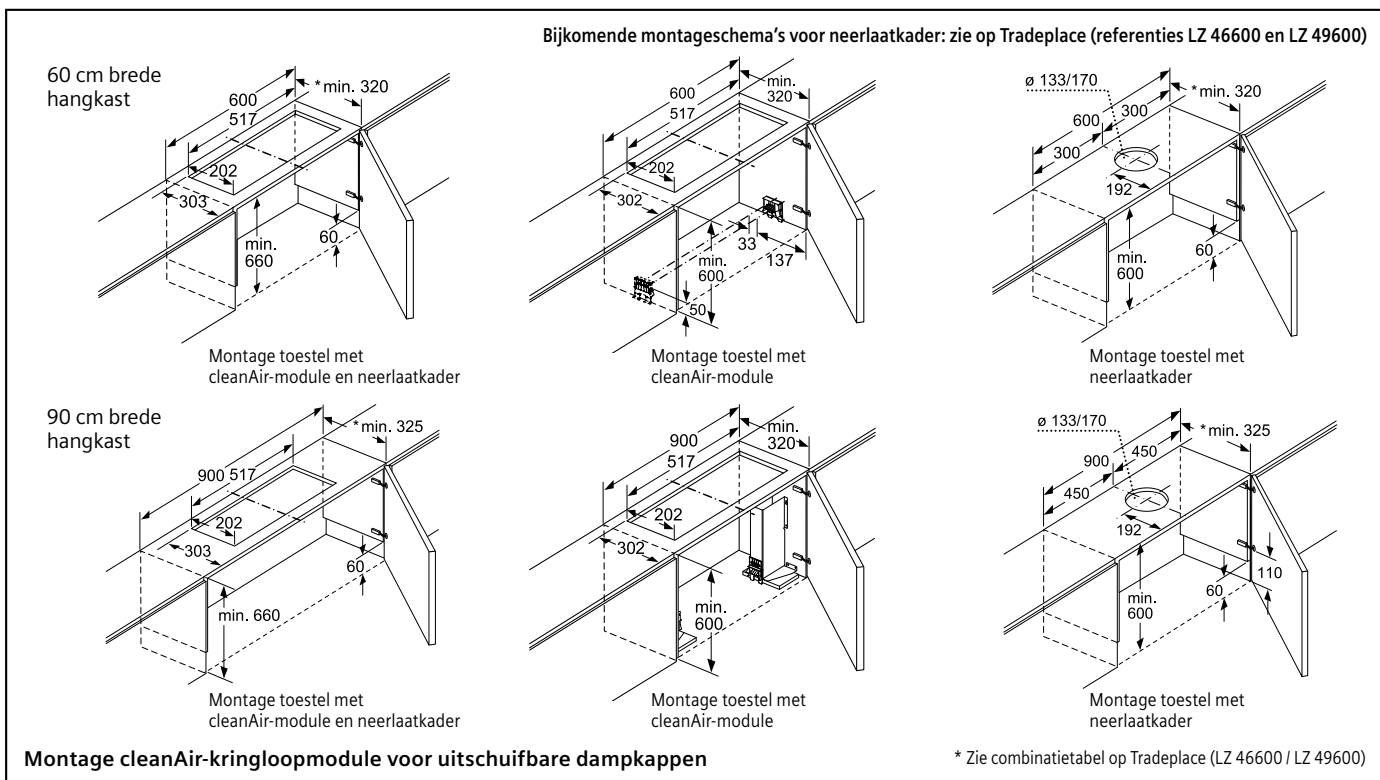
Montage toestel met cleanAir-module

* Zie combinatie-tabel op Tradeplace (LZ 46600 en LZ 49600)



Montage toestel met cleanAir-module en neerlaatkader

Filterwisseling



* Zie combinatie-tabel op Tradeplace (LZ 46600 / LZ 49600)

DAMPKAPPEN.

Referentie van de dampkappen			LF 159 RF 50	LD 97 DBM 69	LC 97 FVW 60S	LC 97 FVQ 60S	LC 97 FQP 60S	LC 91 KWW 60S	LC 91 KWQ 60S	LC 98 KPP 60S	LF 91 BA 582S	LC 91 BA 582S	LI 99 SA 680S	LI 69 SA 680S
Ventilatiekanaal – Inox: verlengstuk van het telescopisch gedeelte voor een wand- of een eilanddampkap (de totale hoogte hangt af van het dampkaptypetype). Geschikt voor luchtafvoer of kringloopwerking.														
Ventilatiekanaal voor wanddampkap 1000 mm De totale hoogte van de dampkap kan maximum met 42 cm verlengd worden. Voor een maximale hoogte van het schouwgedeelte van 100 tot 144,5 cm.														
LZ 12265	€ 129,99*											■		
Ventilatiekanaal voor wanddampkap 1500 mm De totale hoogte van de dampkap kan met 48 tot 92 cm verlengd worden. Voor een maximale hoogte van het schouwgedeelte van 150 tot 194,5 cm.														
LZ 12365	€ 129,99*											■		
Ventilatiekanaal voor eilanddampkap 1100 mm Voor een max. hoogte van het schouwgedeelte van 110 tot 150 cm. Vereist een montagesetverlenging 50 cm (LZ 12510).														
LZ 12285	€ 249,99*										■			
Ventilatiekanaal voor eilanddampkap 1600 mm Voor een max. hoogte van het schouwgedeelte van 160 tot 200 cm. Vereist een montagesetverlenging 100 cm (LZ 12530).														
LZ 12385	€ 299,99*										■			
Verbindingselement (de totale hoogte hangt af van het dampkaptypetype)														
Verbinding voor ventilatiekanaal - 50 cm														
LZ 12510	€ 79,99*										■			
Verbinding voor ventilatiekanaal - 100 cm														
LZ 12530	€ 129,99*										■			
Adapters geschikt voor een helling van 20° tot 45°														
Bevestiging links/rechts														
LZ 12310	€ 99,99*										■			
Bevestiging voor/achter														
LZ 12410	€ 99,99*										■			
cleanAir-sets (inbouwschema's, zie pagina TO-19)														
cleanAir-sets voor wanddampkap														
LZ 10AXC50	€ 299,99*			■	■	■	■	■	■	■				
cleanAir-sets voor wanddampkap														
LZ 57300	€ 299,99*											■		
cleanAir-set voor eilanddampkap														
LZ 57600	€ 379,99*										■			
cleanAir-set voor plafondlamp														
LZ 56700	€ 349,99*	■												
Set cleanAir voor uitschuifbare dampkap														
LZ 46830	€ 229,99*												■	■
cleanAir-koolstoffilters														
Regeneerbare koolstofilter voor cleanAir-set														
LZ 00XXP00	€ 299,99*			■	■	■	■	■	■	■	■	■		
cleanAir-koolstofilter														
LZ 56200	€ 35,99*	■		■	■	■	■	■	■	■	■	■		
Regeneerbare cleanAir-koolstofilter voor uitschuifbare dampkap														
LZ 10ITP00	€ 349,99*												■	■
cleanAir-koolstofilter voor uitschuifbare dampkap														
LZ 46810	€ 69,99*												■	■
Standaardsets voor kringloopwerking														
Standaardset voor kringloopwerking voor wanddampkap														
LZ 10AKU00	€ 139,99*							■	■	■				
Standaardset voor kringloopwerking voor wanddampkap														
LZ 10AFU00	€ 139,99*			■	■	■								
Standaardset voor kringloopwerking voor wanddampkap zonder schouw														
LZ 10AKT00	€ 139,99*							■	■	■				
Standaardset voor kringloopwerking voor wanddampkap zonder schouw														
LZ 10AFT00	€ 139,99*			■	■	■								
Standaardset voor kringloopwerking voor uitschuifbare dampkap														
LZ 45650	€ 49,99*												■	■
Actieve koolstoffilters voor kringloopwerking														
Actieve koolstofilter voor wanddampkap														
LZ 10AKA00	€ 79,99*							■	■	■				
Actieve koolstofilter voor wanddampkap														
LZ 10AFA00	€ 79,99*			■	■	■								
Regeneerbare actieve koolstofilter voor telescopische tafelventilatie														
LZ 29IDP00	€ 179,99*		■											
Actieve koolstofilter voor uitschuifbare dampkap														
LZ 45610	€ 36,99*												■	■
Regeneerbare sets voor kringloopwerking														
Regeneerbare set voor kringloopwerking														
LZ 10AKS00	€ 379,99*							■	■	■				
Regeneerbare set voor kringloopwerking														
LZ 10AFS00	€ 379,99*			■	■	■								
Regeneerbare set voor kringloopwerking (zonder schouw)														
LZ 10AKR00	€ 379,99*							■	■	■				
Regeneerbare set voor kringloopwerking (zonder schouw)														
LZ 10AFR00	€ 379,99*			■	■	■								
Montagesets (inbouwschema's, zie pagina's TO-15 en TO-19)														
Montageset voor motor op afstand voor telescopische tafelventilatie														
LZ 29IDM00	€ 89,99*		■											
Montageset 90 cm voor uitschuifbare dampkap														
LZ 49200	€ 56,99*												■	
Neerlaatkaders (inbouwschema's, zie pagina TO-19)														
Neerlaatkader 90 cm voor uitschuifbare dampkap														
LZ 49600	€ 179,99*												■	
Neerlaatkader 60 cm voor uitschuifbare dampkap														
LZ 46600	€ 149,99*													■

VAATWASSERS.

SIEMENS

Type toestel	Volledig integreerbare speedMatic 60 cm			
	iQ 700	iQ 500	iQ 500	
Referentie				
Hoogte van het toestel: 86,5 cm	SX 878D26PE	SX 858D00PE	SX 858X03TE	
Hoogte van het toestel: 81,5 cm	SN 878D26PE	SN 858D00PE	SN 858X03TE	
Kleur bedieningspaneel				
Inox	–	–	–	
Zwart	■	■	■	
Resultaten				
Energie-efficiëntieklasse ¹⁾	A+++	A++	A+++	
Wasvermogenklasse ¹⁾	A	A	A	
Droogvermogenklasse ¹⁾	A	A	A	
Aantal programma's	8	8	8	
Aantal verschillende temperaturen	6	5	5	
Vergelijkingsprogramma	Eco 50°C	Eco 50°C	Eco 50°C	
Energieverbruik	kWu	0,80	0,90	0,83
Waterverbruik – cyclus / Jaar	liter	9,5 / 2660	9,5 / 2660	9,5 / 2660
Totaal jaarlijks energieverbruik	kWu	230	258	237
Geluidsniveau dB(A) re 1pW	dB	41 (Nacht: 39)	42 (Nacht: 39)	44 (Nacht: 42)
Aantal bestekken		12	12	14
Uitrusting				
Home Connect	■	–	–	
Elektronisch regeneratiesysteem	■	■	■	
Doorstroomverwarmer	■	■	■	
aquaSensor / Beladingsensor	■ / ■	■ / ■	■ / ■	
Warmtewisselaar / Wisselspoeltechniek	■ / ■	■ / ■	■ / ■	
Max. diameter van een bord in de bovenste korf	cm	29 (SX) 27 (SN)	29 (SX) 27 (SN)	23 (SX) 21 (SN)
Max. diameter van een bord in de onderste korf	cm	34 (SX) 31 (SN)	34 (SX) 31 (SN)	34 (SX) 31 (SN)
Neerklapbare bordenrekken in de bovenste / onderste korf		6 / 8	6 / 8	6 / 8
Kopjeshouder in de bovenste / onderste korf		2 / 2	2 / 2	2 / 2
Glazenhouders in de onderste korf		■	■	■
Bestekrek in de bovenste korf		■	■	–
vario bestekkorf in de onderste korf		■	■	–
emotionLight Pro / emotionLight		■ / –	– / ■	– / ■
timeLight		■	■	■
Elektronische resttijaanduiding in minuten		■	■	■
Akoestisch signaal bij programma-einde		■	■	■
Kleuren van aanduidingselement		TFT-kleurendisplay	LED-kleurendisplay	LED-kleurendisplay
Bijvulaanduiding voor zout / voor spoelmiddel		■ / ■	■ / ■	■ / ■
aquaStop met garantie		■	■	■
Kinderbeveiliging / Elektronische sleutelfunctie		■ / –	■ / –	■ / –
openAssist		■	■	–
easyLock		–	–	■
Materiaal kuip / 10 jaar garantie tegen het doorroesten ²⁾		Inox / ■	Inox / ■	Inox / ■
Dampafschermplaat inbegrepen		■	■	■
Afmetingen toestel				
Diepte	cm	55	55	55
Breedte	cm	59,8	59,8	59,8
Hoogte	cm	86,5 (SX) 81,5 (SN)	86,5 (SX) 81,5 (SN)	86,5 (SX) 81,5 (SN)
Achterste toestelsteun vooraan verstelbaar		■	■	■
Toestel in de hoogte verstelbaar (min & max)	cm	6	6	6
Nettogewicht	kg	54 (SX) 53 (SN)	45 (SX) 43 (SN)	49 (SX) 47 (SN)

Vervolg van de technische tabel op pagina TO-22.

¹⁾ Volgens de norm EN 50242. – ²⁾ 10 jaar garantie tegen corrosie van de kuip (Meer info op www.siemens-home.bsh-group.com/be/nl/10-jaar-garantie).

VAATWASSERS.

SIEMENS

Type toestel	Volledig integreerbare speedMatic 60 cm		
	iQ 700	iQ 500	iQ 500
Referentie			
Hoogte van het toestel: 86,5 cm	SX 878D26PE	SX 858D00PE	SX 858X03TE
Hoogte van het toestel: 81,5 cm	SN 878D26PE	SN 858D00PE	SN 858X03TE
Aansluiting			
Aansluitwaarde	W	2400	2400
Stroomafname	A	10	10
Spanning	V	220-240	220-240
Frequentie	Hz	50; 60	50; 60
Lengte van de aansluitkabels	cm	175	175
Lengte toevoerslang	cm	165	165
Lengte afvoerslang	cm	190	190
Toebehoren in optie			
SZ 73612: varioPro-besteklade - 3de niveau	€ 74,99*	■	■
SZ 73300: wijnglazenrek	€ 24,99*	■	■
SZ 73640: speciale korf voor glazen met lange steel	€ 50,99*	■	■
SZ 72010: slangverlengstuk voor gescheiden toevoer en afvoer	€ 34,99*	■	■
SZ 73000: vaatwasserset	€ 20,99*	■	■
SZ 73001: zilverbestekcassette	€ 15,99*	■	■
SZ 73015/SZ 73015: afdekking- en bevestigingsset	€ 33,99*	SZ 73015 (SX) SZ 73005 (SN)	SZ 73015 (SX) SZ 73005 (SN)
SZ 73010: klapscharnier	€ 120,99*	■	■
SZ 73055: deur in inox	€ 149,99*	■ (SN)	■ (SN)



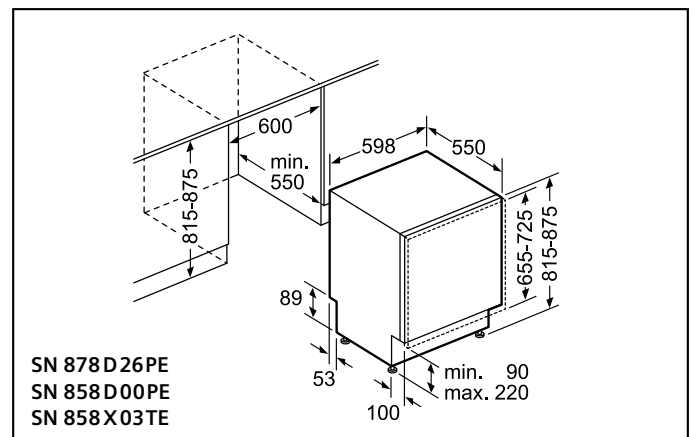
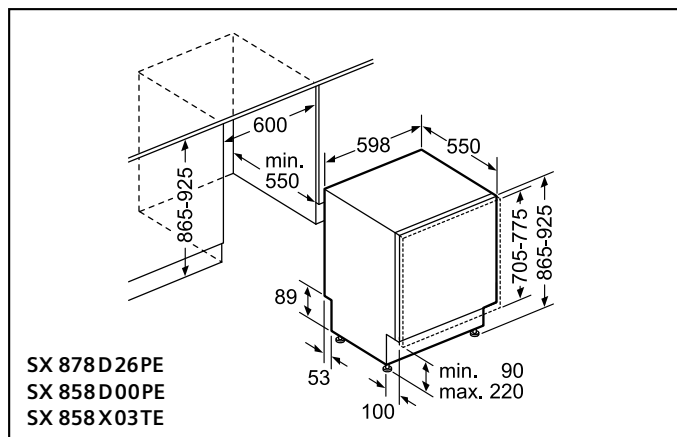
VARIOPRO-BESTEKLADEN.

SZ 73612 – Door de eenvoudig in hoogte verstelbare zijkanten links en rechts, en de inklapbare rekken in het centrale gedeelte – beide aangeduid met blauwe touchPoints – kan u in dit derde laadniveau niet alleen klein vaatwerk kwijt, maar ook grotere keukentoebehoren of kleiner kopjes. Tevens geschikt voor de easyGlide telescopische rails.



WIJINGLAZENREK.

SZ 73300 – Rekje om 4 wijnglazen veilig en gemakkelijk af te wassen. Door de speciale beugels kunnen de glazen elkaar niet raken tijdens het afwassen. (glazen niet meegeleverd)



KOELING – A-COOL.

SIEMENS

Type toestel		vinoThek	Combi trio	Koelkasten		Diepvriezers			
Referentie									
Met vaste deur / Vlakscharniertechniek		CI 24WP02	CI 36BP01	CI 30RP01	CI 24RP01	FI 24DP02	FI 24DP32	FI 24NP31	FI 18NP31
Met mobiele deur / Glijbevestigingstechniek									
Energie-efficiëntieklasse¹⁾									
		B	A+	A+	A+	A+	A+	A+	A+
Energieverbruik per jaar ¹⁾	kWu	237	423	182	169	347	347	359	320
Eigenschappen van het toestel									
Totale netto-inhoud	liter	390	526	479	369	306	306	324	223
Netto-inhoud koelzone ²⁾	liter	390	380	479	369	–	–	–	–
waarvan kelderzone ³⁾	liter	390	–	–	–	–	–	–	–
waarvan vershoudzone ⁴⁾	liter	–	–	67	51	–	–	–	–
Netto-inhoud diepvrieszone	liter	–	146	–	–	306	306	324	223
waarvan sterrenvak	liter	–	146	–	–	306	306	324	223
waarvan ijsblokjesvak	liter	–	–	–	–	–	–	–	–
Aantal sterren ⁵⁾		–	★ ★ ★ ★	–	–	★ ★ ★ ★	★ ★ ★ ★	★ ★ ★ ★	★ ★ ★ ★
Invriesvermogen in 24 uur ⁶⁾	kg	–	16	–	–	14	14	18	18
Bewaartijd bij stroomonderbreking ⁷⁾	uur	–	20	–	–	14	14	17	12
Koude accu's	aantal	–	–	–	–	–	–	–	–
Geluidsniveau	dB	42	42	40	40	41	41	41	41
Klimaatklasse ⁸⁾		SN-T	SN-T	SN-T	SN-T	SN-T	SN-T	SN-T	SN-T
Inbouw									
Onderbouwbaar / Integreerbaar ⁹⁾		– / ■	– / ■	– / ■	– / ■	– / ■	– / ■	– / ■	– / ■
Bekleedbaar		–	–	–	–	–	–	–	–
Aantal deuren / laden		1 / –	2 / 1	1 / –	1 / –	1 / –	1 / –	1 / –	1 / –
Deuraanslag ¹⁰⁾		R / W	–	R / W	R / W	R / –	L / –	L / W	L / W
Decorkader	bijgeleverd / in optie	– / –	– / –	– / –	– / –	– / –	– / –	– / –	– / –
Afmetingen									
Hoogte	cm	213,4	213,4	213,4	213,4	213,4	213,4	213,4	213,4
Breedte	cm	61	91,4	76,2	61	61	61	61	45,7
Diepte, vanaf de zijwanden	cm	61	61	61	61	61	61	61	61
Hoogte, zonder werkblad	cm	–	–	–	–	–	–	–	–
Breedte, met open deur	cm	70,3	93,6	77	61,7	61,7	61,7	61,7	46,5
Diepte, met open deur of lade	cm	128,7	113,5	144	128,7	128,7	128,7	128,7	113,5
Nettogewicht ¹¹⁾	kg	149	206	195	133	155	155	140	121
Temperatuur voor diepvrieszone									
Instelbaar, onafhankelijk van de temperatuur in de koelzone		–	■	–	–	–	–	–	–
Instelbaar, afhankelijk van de temperatuur in de koelzone		–	–	–	–	–	–	–	–
Elektrische aansluiting									
Aansluitwaarde	W	131	574	311	266	592	592	421	366
Spanning	V	220-240	220-240	220-240	220-240	220-240	220-240	220-240	220-240
Beantwoordt aan de veiligheidsnormen		■	■	■	■	■	■	■	■
Toebehoren meegeleverd									
Wateraansluiting met aansluitingsbuis van 3 m, diameter 3/4		–	■	–	–	■	■	■	■
Gebruiksaanwijzing									
Instructies voor opbouw en inbouw		■	■	■	■	■	■	■	■

¹⁾ Het energieverbruik op 365 dagen werd berekend volgens DIN EN 153, uitgave 1995. De waarden gelden bij 220V, 50 Hz. De verbruiksgegevens laten een vergelijking tussen verschillende toestellen toe. In de praktijk zijn afwijkingen mogelijk.

²⁾ Met keldervak (5-12°C) en koelbewaarvak (0-4°C) alsook ijsvak, indien deze vakken voorhanden zijn.

³⁾ Vak om te bewaren bij relatief hoge temperaturen.

⁴⁾ Vak om te bewaren bij relatief lage temperaturen om en bij 0°C.

⁵⁾ ■ Vak – 6°C of kouder.

■ ★ ★ ★ Vak – 12°C of kouder.

■ ★ ★ ★ ★ Diepvriesvak met – 18°C of kouder.

■ ★ ★ ★ ★ ★ Invries- en diepvriesvak met – 18°C en kouder en een minimaal invriesvermogen.

⁶⁾ De aangegeven invrieshoeveelheid is, afhankelijk van de uitvoering, enkel realiseerbaar met de functie continu invriezen en kan na 24 uur niet worden herhaald. Hou rekening met de gebruiksaanwijzing.

⁷⁾ Temperatuurstijging tot –9°C bij volledig geladen invriesvak en diepvriesvak. Bij gedeeltelijke vulling zijn de tijden korter.

⁸⁾ Klimaatklasse SN: omgevingstemperatuur van +10 tot +32°C; Klimaatklasse N: omgevingstemperatuur van +16 tot +32°C; Klimaatklasse ST: omgevingstemperatuur van +18 tot +38°C; Klimaatklasse T: omgevingstemperatuur van +18 tot +43°C.

⁹⁾ Integreerbaar met behulp van een meubeldeur.

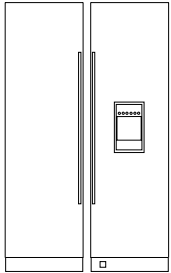
¹⁰⁾ Deuraanslag: L = links, R = rechts, W = wisselbaar.

¹¹⁾ Zorg ervoor dat de kast of de muur sterk genoeg is om het toestel met inhoud te dragen.

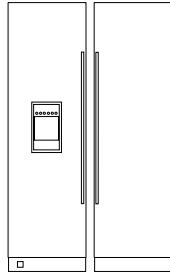
KOELING – A-COOL.

EÉN CONCEPT, ACHT MODULES. VOLLEDIGE COMBINATIEVRIJHEID.

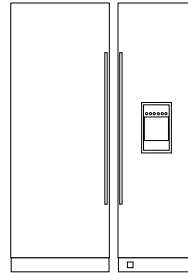
Dankzij de acht bouwstenen van a-Cool zult u de gepaste toestellen vinden voor elk ontwerp, waardoor u van volledige planningsvrijheid geniet. Om u de keuze te vergemakkelijken, hebben we een aantal combinatievoorstellen samengesteld. Hou er bij uw planning steeds rekening mee dat u bij de combinatie van 2 modules de verbindingsset CI 60Z000 nodig heeft. Daarentegen, wanneer er tussen de 2 toestellen een afstand van 0,5 tot 16 cm is, of wanneer u 3 of meerdere modules combineert, heeft u het tussenstuk met verwarmingselement CI 60Z100 nodig om condensatie te verhinderen



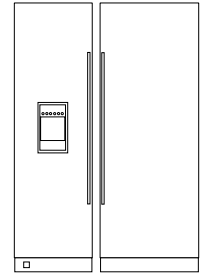
Koelkast links
Diepvriezer met of zonder dispenser rechts
CI 24RP01 + FI 24DP02 of
CI 24RP01 + FI 24NP31
Totale breedte: 122 cm



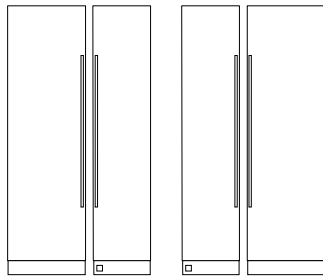
Diepvriezer met of zonder dispenser links
Koelkast rechts
FI 24DP32 + CI 24RP01 of
FI 24NP31 + CI 24RP01
Totale breedte: 122 cm



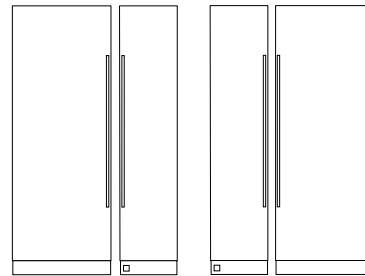
Koelkast links
Diepvriezer met of zonder dispenser rechts
CI 30RP01 + FI 24DP02 of
CI 30RP01 + FI 24NP31
Totale breedte: 137,2 cm



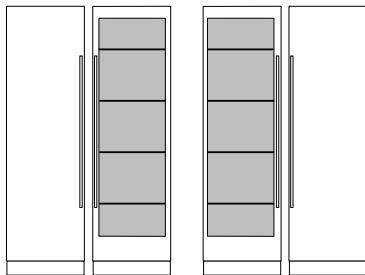
Diepvriezer met of zonder dispenser links
Koelkast rechts
FI 24DP32 + CI 30RP01 of
FI 24NP31 + CI 30RP01
Totale breedte: 137,2 cm



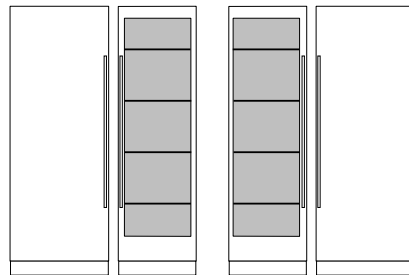
Koelkast en diepvriezer
CI 24RP01 + FI 18NP31
Totale breedte: 106,7 cm



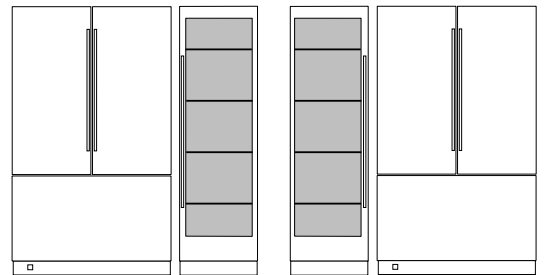
Koelkast en diepvriezer
CI 30RP01 + FI 18NP31
Totale breedte: 121,9 cm



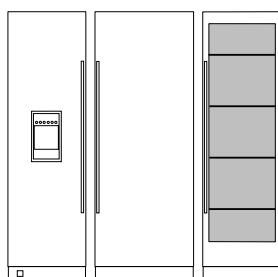
Koelkast en vinoThek
CI 24RP01 + CI 24WP02
Totale breedte: 122 cm



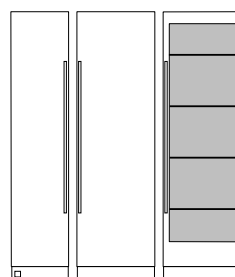
Koelkast en vinoThek
CI 30RP01 + CI 24WP02
Totale breedte: 137,2 cm



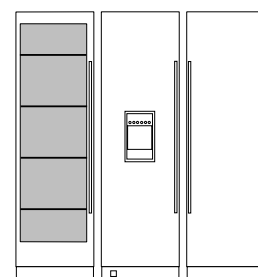
Koel-/vriescombinatie en vinoThek
CI 36BP01 + CI 24WP02
Totale breedte: 151,8 cm



Diepvriezer met of zonder dispenser links
Koelkast in het midden
vinoThek rechts
FI 24DP32 + CI 30RP01 + CI 24WP02 of
FI 24NP31 + CI 30RP01 + CI 24WP02
Totale breedte: 198,2 cm



Diepvriezer links
Koelkast in het midden
vinoThek rechts
FI 18NP31 + CI 24RP01 + CI 24WP02
Totale breedte: 177,7 cm

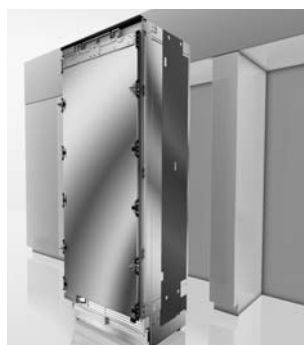


vinoThek links
Diepvriezer met of zonder dispenser in het midden
Koelkast rechts
CI 24WP02 + FI 24DP32 + CI 24RP01 of
CI 24WP02 + FI 24NP31 + CI 24RP01
Totale breedte: 183 cm



VERBINDINGSSET VOOR SIDE-BY-SIDE-COMBI- NATIE.

CI 60Z000 – Verbindingsstuk voor de connectie van 2 toestellen.
De toestellen worden rechtstreeks met elkaar verbonden en dan als side-by-side-combinatie ingebouwd.



VERWARMINGS- ELEMENT OM CONDENSATIE TE VOORKO- MEN.

CI 60Z100 – Noodzakelijk wanneer er tussen 2 toestellen een afstand van 0,5 tot 16 cm is, om condensatie te voorkomen. Het verbindingsstuk moet altijd aan de rechterkant van het linkse toestel aangebracht worden.



INOX VERLUCHTINGS- ROOSTER.

Referentie volgens model –
Pasklare inox verlichtingsroosters.



DEUR EN HANDVAT IN INOX.

Referentie volgens model – De zuivere inox handvaten, aangepast aan elk a-Cool-toestel en in optie verkrijgbaar, vormen een perfecte afwerking op de inox deuren.
Ze kunnen ook gemonteerd worden op een meubeldeur naar keuze.
Met hun ergonomische uitvoering, vormen ze een coherent design en geheel met de andere Siemens-toestellen in uw keuken.

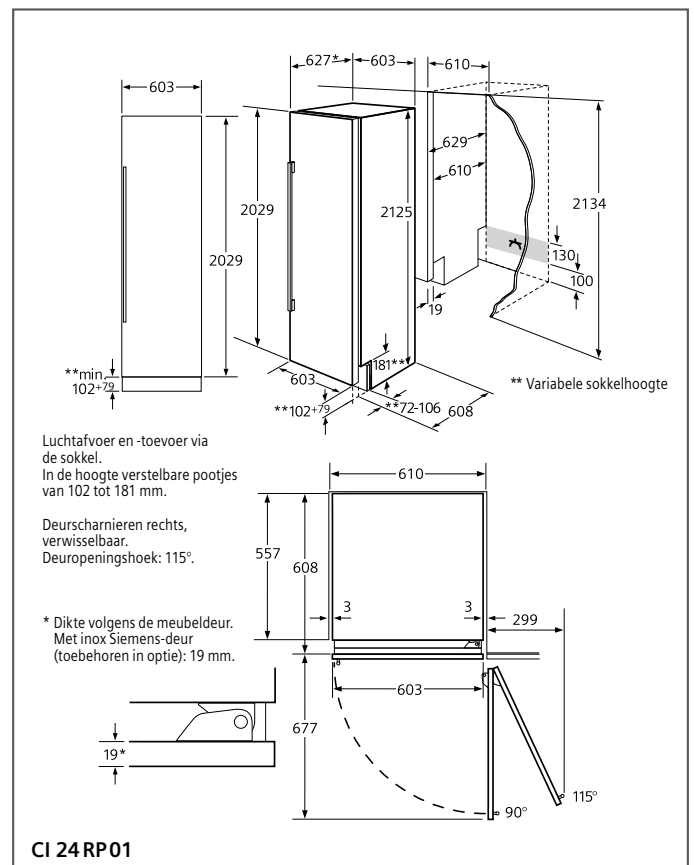
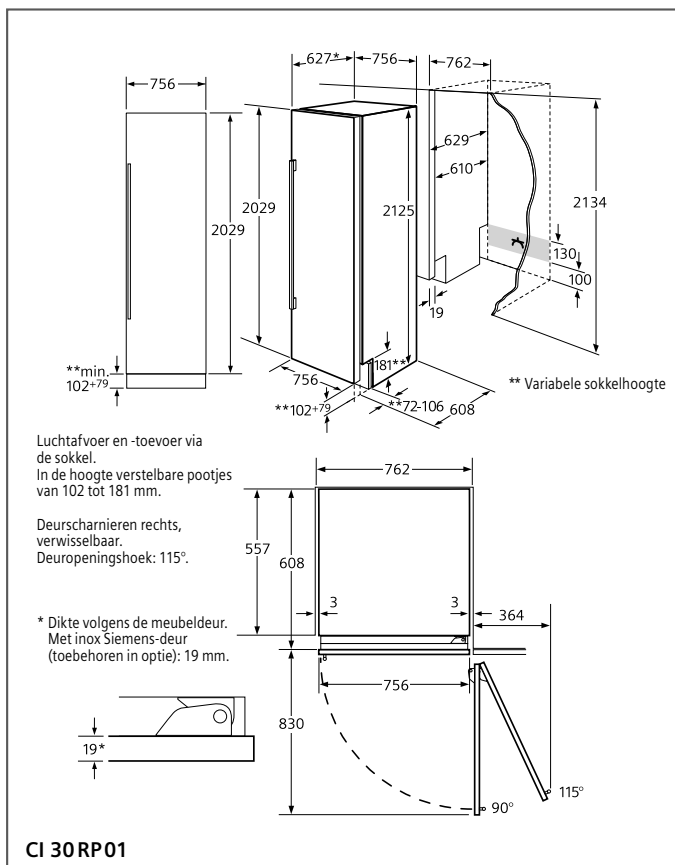
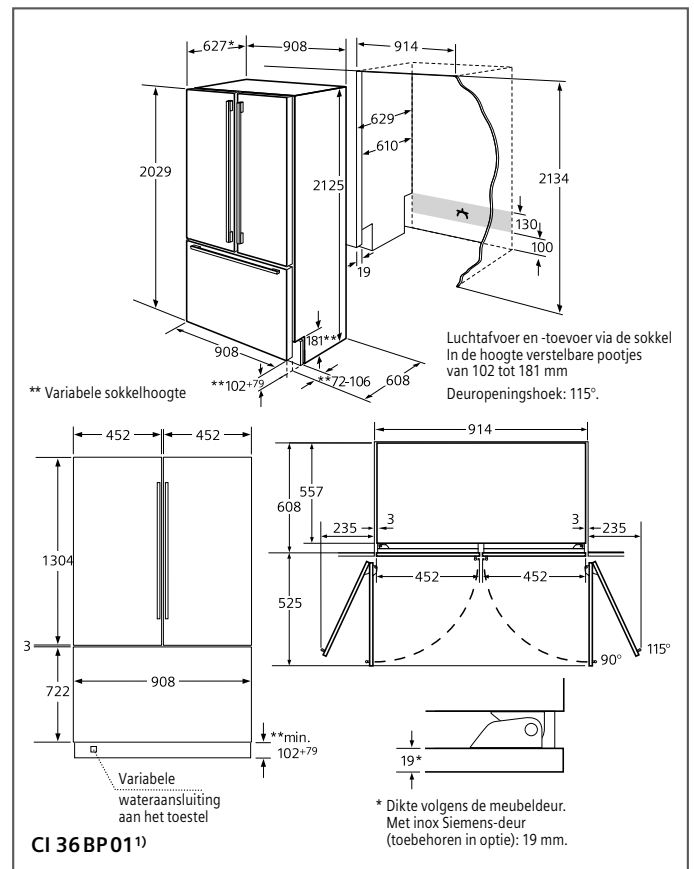
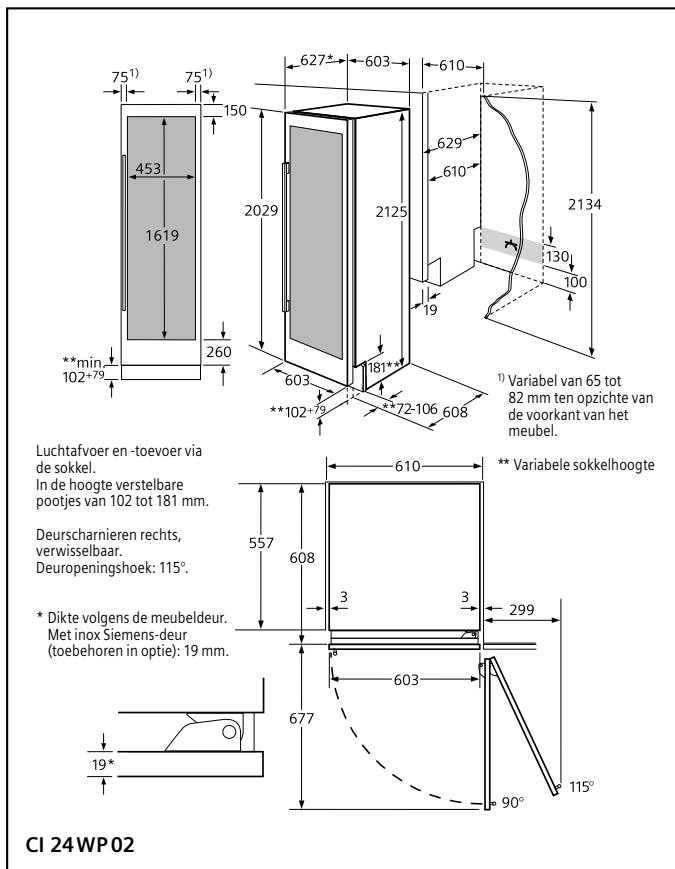


WATERFILTER.

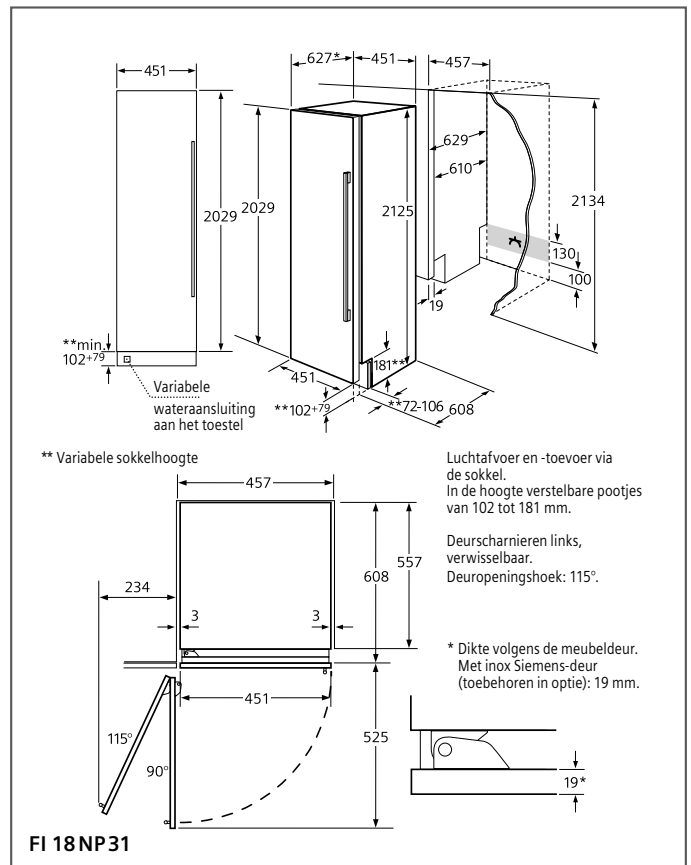
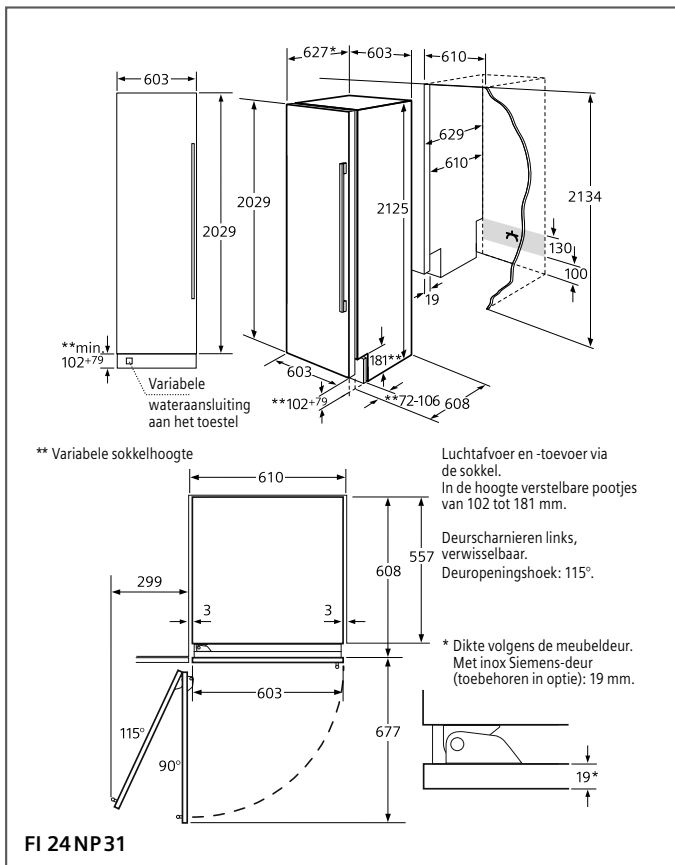
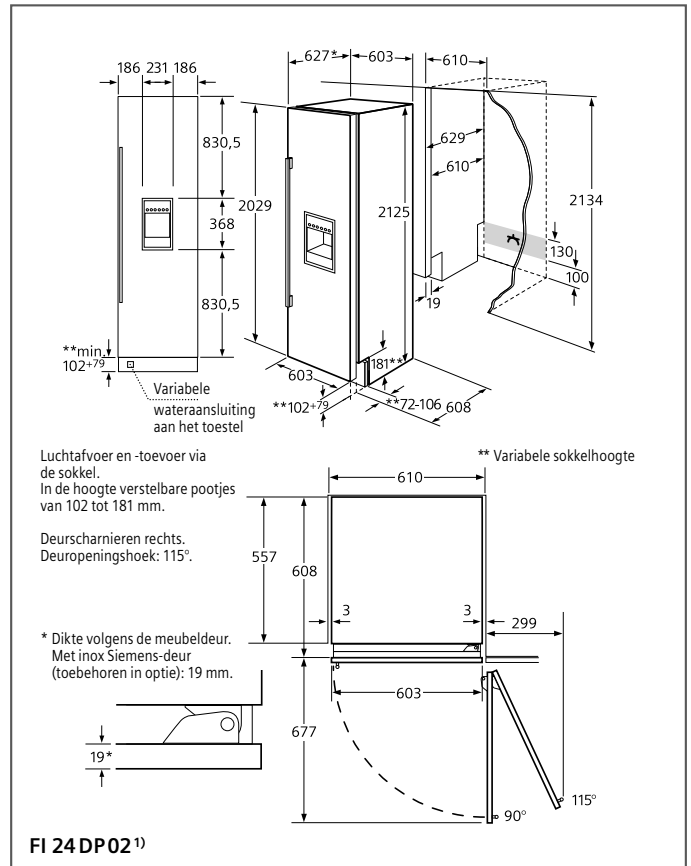
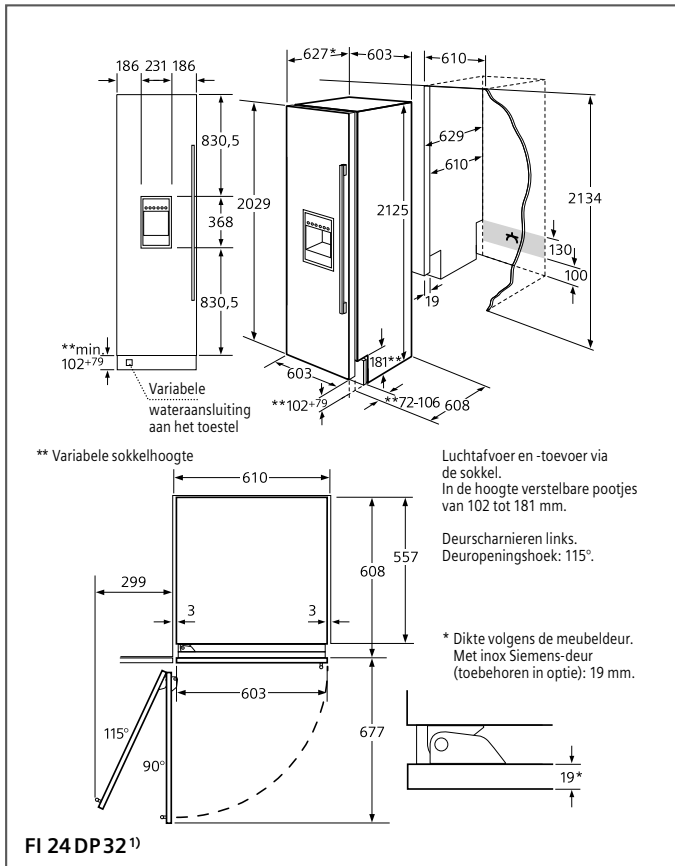
FI 50Z000 – Waterfilter voor geïntegreerd waterfiltersysteem aangesloten op leidingwater.
Voor alle diepvriezers en voor de koel-/vriescombinatie.

	CI 24WP02	CI 36BP01	FI 24DP32	FI 24DP02	FI 24NP31	FI 18NP31	CI 30RP01	CI 24RP01
Scharnieren links/rechts, verwisselbaar	- / ■	3 deuren	■		■ / -	■ / -	- / ■	- / ■
Scharnieren links			■					
Scharnieren rechts				■				
Inox deur zonder handvat (set van 3 deuren voor de CI 36Z490)		CI 36Z490 € 999,99*	FI 24Z290 € 549,99*	FI 24Z290 € 549,99*	FI 24Z090 € 549,99*	FI 18Z090 € 329,99*	FI 30Z090 € 749,99*	FI 24Z090 € 549,99*
Inox deur zonder handvat voor deurscharnieren links	CI 24Z690 € 549,99*							
Inox deur zonder handvat voor deurscharnieren rechts	CI 24Z590 € 549,99*							
Inox handvat (set van 3 handvaten voor de CI 10Z490)	CI 10Z090 € 129,99*	CI 10Z490 € 299,99*	CI 10Z090 € 129,99*	CI 10Z090 € 129,99*	CI 10Z090 € 129,99*	CI 10Z090 € 129,99*	CI 10Z090 € 129,99*	CI 10Z090 € 129,99*
Inox verlichtingsrooster		CI 36Z400 € 189,99*						
Inox verlichtingsrooster voor deurscharnieren links	CI 24Z100 € 129,99*		FI 24Z300 € 129,99*		FI 24Z100 € 129,99*	FI 18Z100 € 119,99*	CI 30Z100 € 159,99*	CI 24Z100 € 129,99*
Inox verlichtingsrooster voor deurscharnieren rechts	CI 24Z000 € 129,99*			FI 24Z200 € 129,99*	FI 24Z000 € 129,99*	FI 18Z000 € 119,99*	CI 30Z000 € 159,99*	CI 24Z000 € 129,99*
Waterfilter		FI 50Z000 € 74,99*	FI 50Z000 € 74,99*	FI 50Z000 € 74,99*	FI 50Z000 € 74,99*	FI 50Z000 € 74,99*		
Verbindingsset voor side-by-side-combinatie	CI 60Z000 € 109,99*	CI 60Z000 € 109,99*	CI 60Z000 € 109,99*	CI 60Z000 € 109,99*	CI 60Z000 € 109,99*	CI 60Z000 € 109,99*	CI 60Z000 € 109,99*	CI 60Z000 € 109,99*
Verwarmingselement om condensatie te voorkomen – Afstand van 0,5 tot 16 cm	CI 60Z100 € 429,99*	CI 60Z100 € 429,99*	CI 60Z100 € 429,99*	CI 60Z100 € 429,99*	CI 60Z100 € 429,99*	CI 60Z100 € 429,99*	CI 60Z100 € 429,99*	CI 60Z100 € 429,99*

KOELING – A-COOL.



¹⁾ Voor alle koelkasten en diepvriezers met vaste wateraansluiting is het volgens de van kracht zijnde reglementering van Belgaqua (de Belgische federatie voor de watersector) verplicht een terugslagklep type EA voor te monteren.



KOELING.

SIEMENS


Type toestel		Integreerbare combinaties			
Referentie					
Met vaste deur / Vlaksharnierteknik		KI 86SSD 40	KI 86NHD 30	KI 87SSD 30	KI 52FSD 40
Met mobiele deur / Glijbevestigingstechniek					
Energie-efficiëntieklasse¹⁾		A+++	A++	A++	A+++
Energieverbruik per jaar ¹⁾	kWu	151	221	225	136
Eigenschappen van het toestel					
Totale netto-inhoud	liter	260	255	270	204
Netto-inhoud koelzone ²⁾	liter	186	188	209	189
waarvan kelderzone ³⁾	liter	–	–	–	–
waarvan vershoudzone hyperFresh premium 0°C ⁴⁾	liter	–	–	–	59
Netto-inhoud diepvrieszone	liter	74	67	61	15
waarvan sterrenvak	liter	74	67	61	15
waarvan ijsblokjesvak	liter	–	–	–	–
Aantal sterren ⁵⁾		★★★★	★★★★	★★★★	★★★★
Invriesvermogen in 24 uur ⁶⁾	kg	10	8	7	2,5
Bewaartijd bij stroomonderbreking ⁷⁾	uur	33	13	26	13
Koude accu's	aantal	–	2	–	–
Geluidsniveau	dB	38	39	36	38
Klimaatklasse ⁸⁾		SN-T	SN-ST	SN-T	SN-T
Inbouw					
Onderbouwbaar / Integreerbaar ⁹⁾		– / ■	– / ■	– / ■	– / ■
Bekleedbaar		–	–	–	–
Aantal deuren / laden		2 / –	2 / –	2 / –	1 / –
softClose Door		■	■	■	■
Deuraanslag ¹⁰⁾		R / W	R / W	R / W	R / W
Decorkader	bijgeleverd / in optie	– / –	– / –	– / –	– / –
Afmetingen					
Hoogte	cm	177,2	177,2	177,2	139,7
Breedte	cm	55,8	55,8	55,8	55,8
Diepte, vanaf de zijwanden	cm	54,5	54,5	54,5	54,5
Hoogte, zonder werkblad	cm	–	–	–	–
Breedte, met open deur	cm	60	60	60	60
Diepte, met open deur of lade	cm	114	114	114	114
Nettogewicht ¹¹⁾	kg	70	69	69	54
Temperatuur voor diepvrieszone					
Instelbaar, onafhankelijk van de temperatuur in de koelzone		■	■	■	–
Instelbaar, afhankelijk van de temperatuur in de koelzone		–	–	–	■
Elektrische aansluiting					
Aansluitwaarde	W	120	90	90	90
Spanning	V	220-240	220-240	220-240	220-240
Beantwoordt aan de veiligheidsnormen		■	■	■	■
Gebruiksaanwijzing					
Instructies voor opbouw en inbouw		■	■	■	■


¹⁾ Het energieverbruik op 365 dagen werd berekend volgens DIN EN 153, uitgave 1995. De waarden gelden bij 220V, 50 Hz. De verbruiksgegevens laten een vergelijking tussen verschillende toestellen toe. In de praktijk zijn afwijkingen mogelijk.


²⁾ Met keldervak (5-12°C) en koelbewaarvak (0-4°C) alsook ijsvak, indien deze vakken voorhanden zijn.


³⁾ Vak om te bewaren bij relatief hoge temperaturen.

⁴⁾ Vak om te bewaren bij relatief lage temperaturen om en bij 0°C.

⁵⁾  Vak – 6°C of kouder.

 Vak – 12°C of kouder.

 Diepvriesvak met – 18°C of kouder.

 Invries- en diepvriesvak met – 18°C en kouder en een minimaal invriesvermogen.

⁶⁾ De aangegeven invrieshoeveelheid is, afhankelijk van de uitvoering, enkel realiseerbaar met de functie continu invriezen en kan na 24 uur niet worden herhaald. Hou rekening met de gebruiksaanwijzing.

⁷⁾ Temperatuurstijging tot –9°C bij volledig geladen invriesvak en diepvriesvak. Bij gedeeltelijke vulling zijn de tijden korter.

⁸⁾ Klimaatklasse SN: omgevingstemperatuur van +10 tot +32°C; Klimaatklasse N: omgevingstemperatuur van +16 tot +32°C; Klimaatklasse ST: omgevingstemperatuur van +18 tot +38°C; Klimaatklasse T: omgevingstemperatuur van +18 tot +43°C.

⁹⁾ Integreerbaar met behulp van een meubeldeur.

¹⁰⁾ Deuraanslag: L = links, R = rechts, W = wisselbaar.

¹¹⁾ Zorg ervoor dat de kast of de muur sterk genoeg is om het toestel met inhoud te dragen.

Integreerbare koelkasten

	KI 52FSD30	KI 51FSD40	KI 41FSD40	KI 82LSD40	KI 42LSD30	KI 41RSD30	KI 31RSD40	KI 31RSD30
	A++	A+++	A+++	A+++	A++	A++	A+++	A++
	196	83	80	146	172	105	67	100
	204	222	187	285	195	211	172	172
	189	163	128	251	180	211	172	172
	–	–	–	–	–	–	–	–
	59	59	59	–	–	–	–	–
	15	–	–	34	15	–	–	–
	15	–	–	34	15	–	–	–
	–	–	–	–	–	–	–	–
	***	–	–	****	***	–	–	–
	2,5	–	–	4,5	2,4	–	–	–
	13	–	–	22	13	–	–	–
	–	–	–	–	–	–	–	–
	38	38	38	36	37	33	33	33
	SN-ST	SN-T	SN-T	SN-T	SN-ST	SN-T	SN-T	SN-T
	–/■	–/■	–/■	–/■	–/■	–/■	–/■	–/■
	–	–	■	–	■	■	■	■
	1/–	1/–	1/–	1/–	1/–	1/–	1/–	1/–
	■	■	■	■	■	■	■	■
	R/W	R/W	R/W	R/W	R/W	R/W	R/W	R/W
	–/–	–/–	–/■*	–/–	–/■*	–/■*	–/■*	–/■*
	139,7	139,7	122,1	177,5	122,1	122,1	102,1	102,1
	55,8	55,8	55,8	55,8	55,8	55,8	55,8	55,8
	54,5	54,5	54,5	54,5	54,5	54,5	54,5	54,5
	–	–	–	–	–	–	–	–
	60	60	60	60	60	60	60	60
	114	114	114	114	114	114	114	114
	55	51	46	66	50	50	40	44
	–	–	–	–	–	–	–	–
	■	–	–	■	■	–	–	–
	90	90	90	90	90	90	90	90
	220-240	220-240	220-240	220-240	220-240	220-240	220-240	220-240
	■	■	■	■	■	■	■	■
	■	■	■	■	■	■	■	■

* KF 40ZAX0 – € 74,99**

Dit toebehoren bestaat uit een aluminium kader met handvat en een houten deurpaneel in wit voor integreerbare koelkasten met hoogte 122,5 cm

KF 40ZSX0 – € 259,99**

Dit toebehoren omvat een set KF 40ZAX0 en een inox deurpaneel voor integreerbare koelkasten met hoogte 122,5 cm

KF 30ZAX0 – € 69,99**

Dit toebehoren bestaat uit een aluminium kader met handvat en een houten deurpaneel in wit voor integreerbare koelkasten met hoogte 102,5 cm



KF 40ZAX0

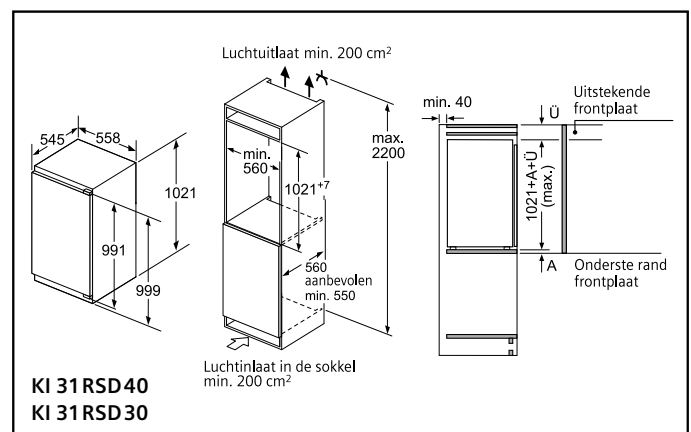
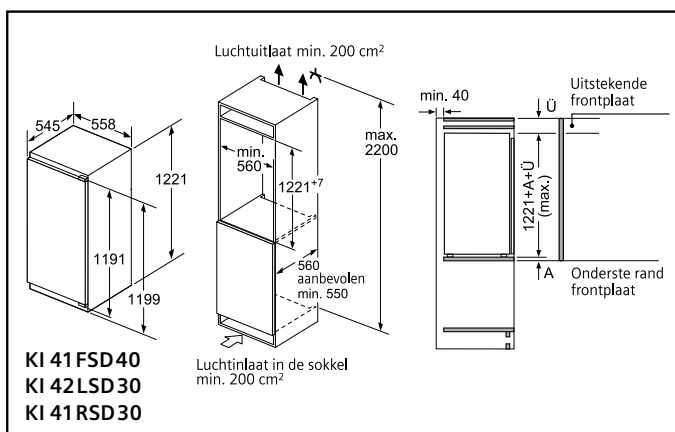
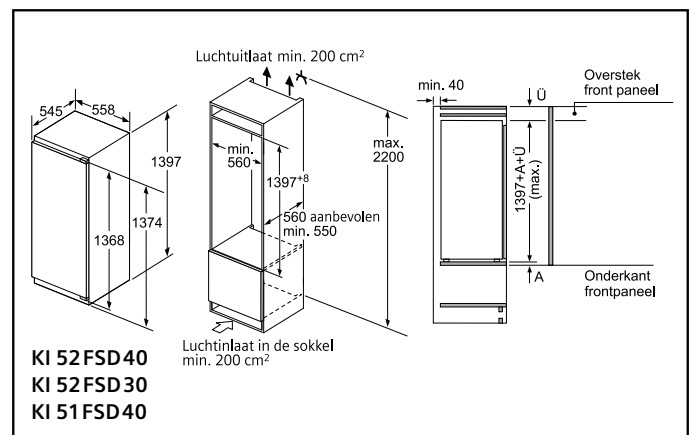
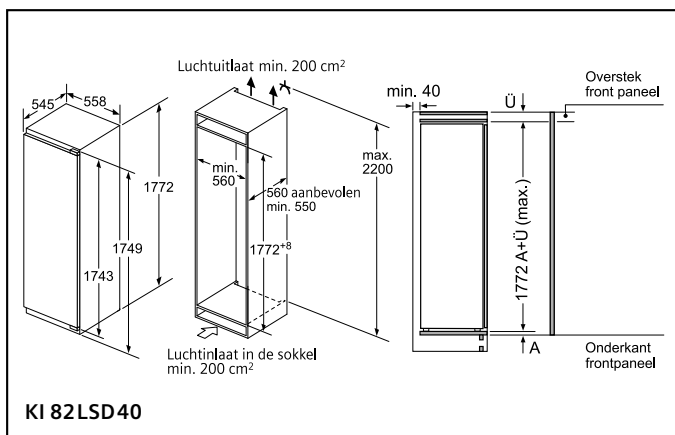
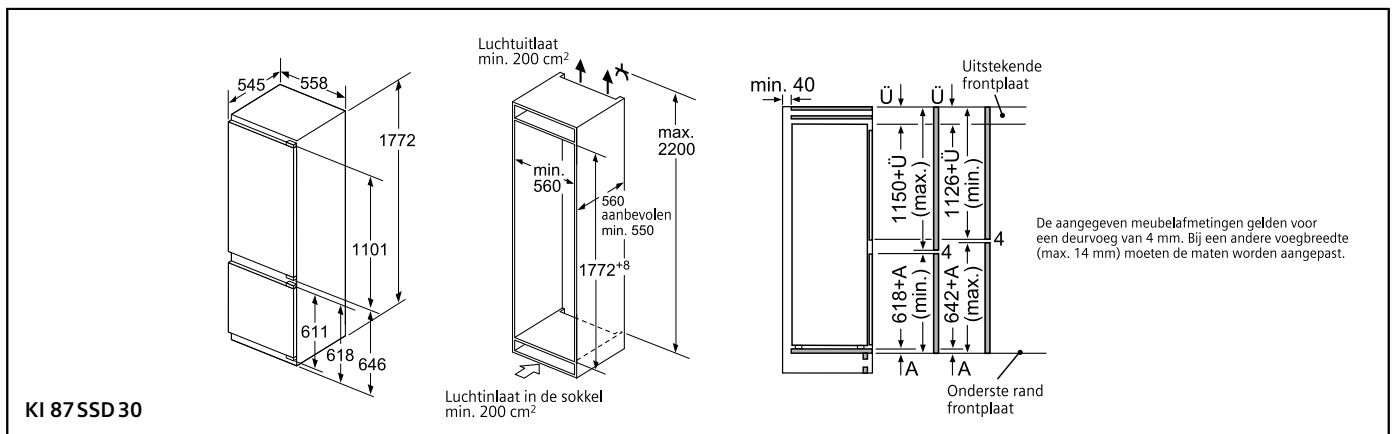
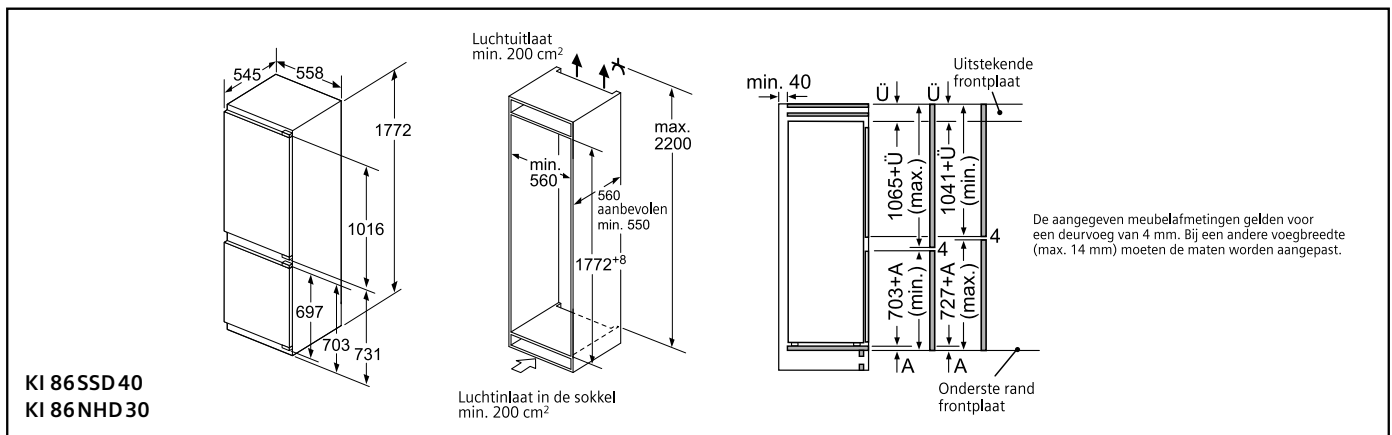


KF 40ZSX0



KF 30ZAX0

KOELING.



EXCLUSIEF DESIGN, BUITENGEWONE EFFICIËNTIE.

De studioLine filosofie is heel eenvoudig: van alles alleen het beste. De technologie onderscheidt zich door innoverende topprestaties. De uitgelezen productiestandaarden staan garant voor een hoogwaardige en duurzame materiaal- en afwerkingskwaliteit. Ook op het vlak van het efficiënte gebruik van natuurlijke rijkdommen brengen we deze hoge eisen consequent in de praktijk.

Milieubescherming is een thema dat bij Siemens de hoogste prioriteit krijgt, en waar we door de ontwikkeling van zuinige huishoudtoestellen toe willen bijdragen. Zo onderscheiden

de studioLine inbouwtoestellen zich door hun opvallend lage verbruikswaarden. Het Europese energielabel kan helpen bij de keuze van een energie-efficiënt huishoudtoestel.

Alle hierin vervatte informatie over energie- en waterverbruikswaarden zijn gebaseerd op de voorschriften van de door de Europese Commissie omgezette toestel-specifieke richtlijn. Ontdek met studioLine de vele mogelijkheden om alvast thuis een begin te maken van milieubescherming – zonder compromissen op het vlak van design, comfort of prestaties.

MEER PRESTATIES, MINDER VERBRUIK.

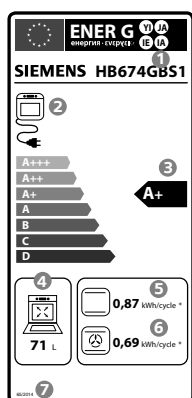


Dankzij technische innovaties verzekert Siemens de hoogste niveaus inzake efficiëntie, prestaties en een maximaal comfort voor huishoudtoestellen. Zo hebben we de voorbije

15 jaar de verbruikswaarden in alle toestel-categorieën aanzienlijk verlaagd. Dit bijzonder lage verbruik wordt aangegeven door het eco+-teken van Siemens.

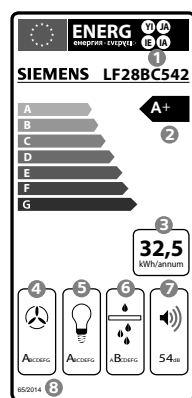
ENERGIELABELS.

Het energielabel voor elektrische ovens.



- 1 Naam of merk van de fabrikant, typebenaming
- 2 Energiebron
- 3 Energie-efficiëntieklasse
- 4 Ovenvolume in liter
- 5 Energieverbruik (opgenomen vermogen) voor conventionele verwarming (kWh/cyclus) bij standaardbelading*
- 6 Energieverbruik (opgenomen vermogen) voor Warme lucht (kWh/cyclus) bij standaardbelading*
- 7 Verwijzing naar de regelgeving

Het energielabel voor dampkappen.



- 1 Naam of merk van de fabrikant, typebenaming
- 2 Energie-efficiëntieklasse
- 3 Jaarlijks energieverbruik (kWh/jaar)
- 4 Klasse voor stromingsefficiëntie (ventilatorefficiëntie m.b.t. vloeistof-mechanica)
- 5 Klasse voor verlichtingsefficiëntie
- 6 Klasse voor vetafscheidingsgraad
- 7 Geluidsemissie in dB(A) (geluidsniveau), gemeten bij hoogste stand voor normaal gebruik (zonder boosterstand)
- 8 Verwijzing naar de regelgeving

Het energielabel voor vaatwassers.



- 1 Naam of merk van de fabrikant, typebenaming
- 2 Energie-efficiëntieklasse
- 3 Jaarlijks energieverbruik in kWh, gebaseerd op 280 standaard vaatwascycli**
- 4 Jaarlijks waterverbruik in liter, gebaseerd op 280 standaard vaatwascycli**
- 5 Classificatie van het droogresultaat
- 6 Aantal standaardcouverts bij standaardbelading
- 7 Geluidsemissie in dB(A) re 1pW
- 8 Verwijzing naar de regelgeving

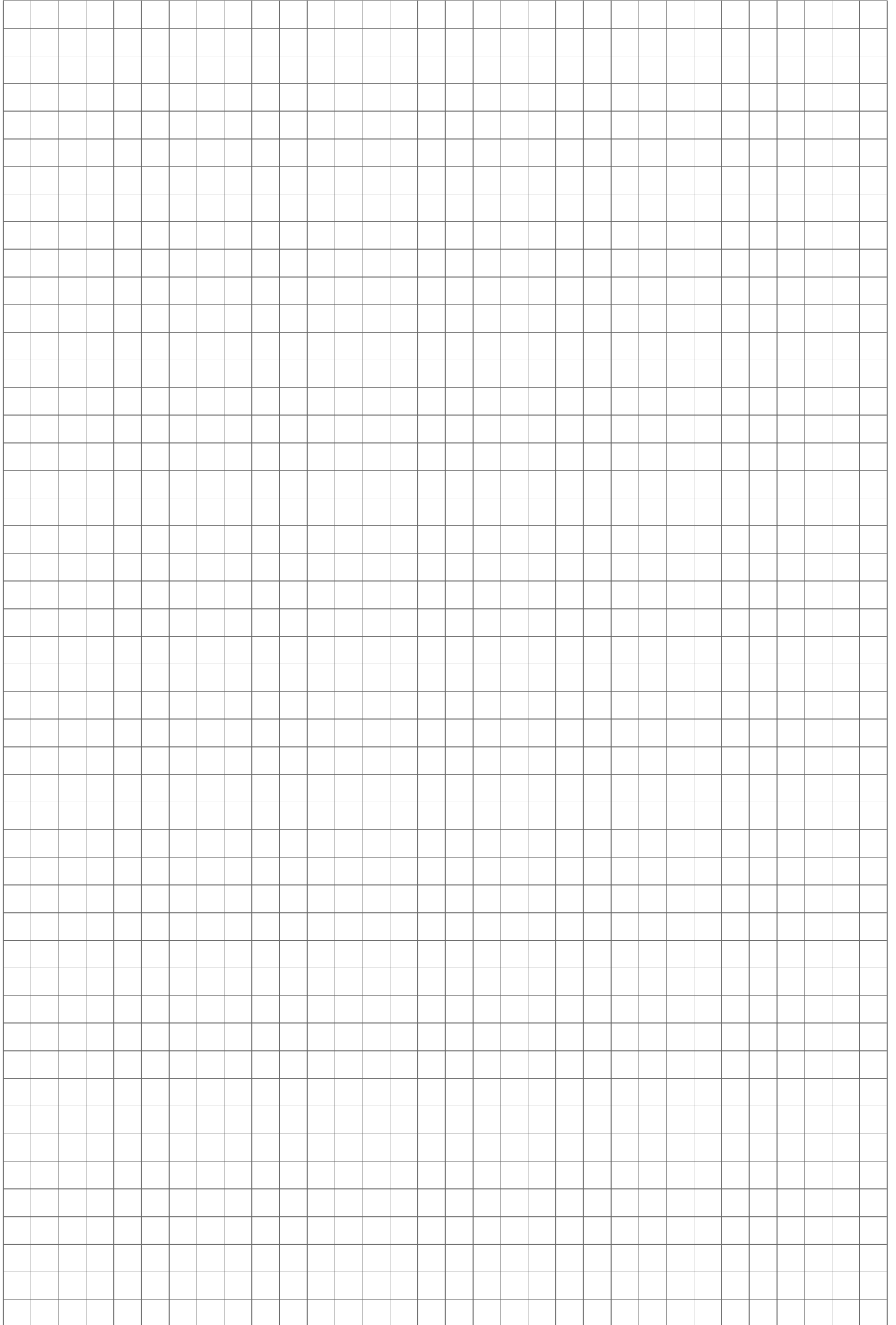
Het energielabel voor koel- en diepvriestoeestellen.



- 1 Naam of merk van de fabrikant, typebenaming
- 2 Energie-efficiëntieklasse
- 3 Energieverbruik in kWh/jaar (op basis van de resultaten van de normtests)**
- 4 Totale nuttige inhoud van alle koelcompartimenten (compartimenten zonder steraanduiding)
- 5 Totale nuttige inhoud van alle diepvriescompartimenten (compartimenten zonder steraanduiding)
- 6 Geluidsemissie in dB(A) re 1pW
- 7 Verwijzing naar de regelgeving

NOTA'S

studioline





www.siemens-home.bsh-group.com/be

9 408 181 011. Maart 2018. Wijzigingen, zet- en drukfouten voorbehouden.
BSH Home Appliances nv – Laarbeeklaan 74, 1090 Brussel – BE 0465.054.226 RPR Brussel

De BSH groep is een handelsmerklicentiehouders van Siemens AG.

Uw Siemens-verdeler:

