

**SIEMENS**



## Das Hausgeräteprogramm der Extraklasse Ausgabe 2017/2018

Waschmaschinen & Trockner, Geschirrspüler, Kühl- & Gefriergeräte, Herde, Kleingeräte

[extraklasse.de](http://extraklasse.de)

Persönliches Exemplar von:

---

**extraKlasse**

Siemens. Die Zukunft zieht ein.



Das gewisse Extra:  
Extraklasse von Siemens.



# Extraklasse von Siemens.

Das Besondere an der Extraklasse: ob Waschmaschine, Spülmaschine, Herd oder Kältegeräte – nur bei der Extraklasse von Siemens finden Sie das gewisse Extra an Geräteausstattung, Beratung, Leistung und Service.

**Extra-Beratung.** Die Extraklasse-Geräte gibt es nur bei ausgewählten und kompetenten Fachhändlern, die eine fachgerechte Gerätepräsentation sowie einen professionellen Service bieten, der keine Wünsche offen lässt. Sie erhalten eine qualifizierte Beratung von geschultem Personal, damit Sie genau das finden, was Sie wollen.

**Extra-Leistung.** Im Extraklasse-Geräteprogramm weist jede Preisklasse besondere Ausstattungen auf: Diese Extras sind praktische Zusatzfunktionen, die Ihnen die tägliche Arbeit noch ein bisschen einfacher und bequemer von der Hand gehen lassen.

**Extra-Service.\*** Von der Lieferung ins Haus über den fachgerechten Anschluss und die sorgfältige Überprüfung aller Gerätefunktionen bis hin zu einer Einführung, wie Ihr neues Gerät funktioniert. Diese zusätzlichen Leistungen können kompetent und professionell erbracht werden.

# Service der Extraklasse.

## Lieferung und Anschluss.\*

Ihr Extraklasse-Fachhändler liefert Ihr Gerät direkt zu Ihnen nach Hause – pünktlich zum vereinbarten Termin. Er schließt Ihr neues Gerät fachgerecht und sicher an. Er macht Sie mit der Bedienung Ihres Gerätes vertraut und beantwortet Ihre Fragen, damit Sie Ihr Gerät auch unverzüglich nutzen können. Lieferung, Service und Geräteanschluss werden genau mit Ihnen abgesprochen.

## Entsorgung Ihres Altgerätes.\*

Auf Wunsch nimmt Ihr Extraklasse-Fachhändler das Verpackungsmaterial wieder mit und führt Ihr Altgerät der umweltgerechten Entsorgung zu.

## Finanzierung.\*

Sie interessieren sich für die Finanzierung eines Extraklasse-Hausgerätes? Sprechen Sie mit Ihrem Extraklasse-Fachhändler. Gemeinsam mit ihm finden Sie die optimale Finanzierungsmöglichkeit.

## Full-Service-Leasing.\*

Das Extraklasse Full-Service-Leasing bringt Sie der Erfüllung Ihrer Wünsche einen guten Schritt näher, ohne finanzielle Einschränkung. Sie leisten keine Anzahlung, die Leasingraten halten sich im Rahmen und bleiben über die gesamte Laufzeit konstant. Und dank der 5-Jahres-Dauer-Garantie entstehen Ihnen auch keine Kosten im Reparaturfall (bei Verschleiß und Abnutzung der Geräte).

## Garantieverlängerung.\*

Auf alle Extraklasse-Geräte erhalten Sie eine Herstellergarantie von 2 Jahren, in der Mängel im Rahmen der Garantiebedingungen kostenlos behoben werden. Wenn Sie über einen längeren Zeitraum ganz auf Nummer sicher gehen möchten, können Sie die Garantie ganz einfach auf 5 Jahre oder mehr verlängern. Ihr Extraklasse-Fachhändler steht Ihnen als kompetenter Ansprechpartner zur Seite.

## Service nach dem Kauf.\*

Natürlich berät Sie Ihr Extraklasse-Fachhändler auch nach dem Kauf jederzeit gerne, wenn Fragen zu Ihren Extraklasse-Geräten auftauchen.

\* Über die genauen Konditionen informiert Sie Ihr Extraklasse-Fachhändler.

## Made in Germany

Die Hausgeräte von Siemens werden in sechs Fabriken mit rund 14.000 Mitarbeitern in Deutschland hergestellt.

extrakLASSE

Made in Germany






---

<b>Waschen und Trocknen</b>	<b>Einleitung Waschen</b>	<b>14 – 31</b>
	Waschmaschinen	32 – 45
	Toplader	46 – 47
	Waschtrockner	45 – 45
	<b>Einleitung Trocknen</b>	<b>48 – 55</b>
	Trockner	56 – 61
	Maßzeichnungen	62 – 63

---



<b>Spülen</b>	<b>Einleitung Spülen</b>	<b>64 – 79</b>
	Vollintegrierbare Geschirrspüler	80 – 84
	Integrierbare Geschirrspüler	85 – 89
	Unterbau-Geschirrspüler	90 – 94
	Stand-Geschirrspüler	94 – 96
	Sonderzubehör	98 – 99
	Maßzeichnungen	100 – 100

---



<b>Kühlen und Gefrieren</b>	<b>Einleitung Kühlen und Gefrieren</b>	<b>102 – 117</b>
	Kühl-Gefrierkombinationen	118 – 121
	Einbau-Kühlschränke	122 – 126
	Sonderzubehör	126 – 126
	Gefrierschränke	127 – 129
	Maßzeichnungen	130 – 131

---



<b>Kochen und Backen</b>	<b>Einleitung Kochen und Backen</b>	<b>132 – 149</b>
	Einbau-Backöfen und Kochstellen	150 – 152
	Herd-Sets	153 – 165
	Sonderzubehör	166 – 167

---



<b>Kleingeräte und Service</b>	<b>Kleingeräte</b>	<b>168 – 183</b>
	Mehrwerte auf einen Blick	184 – 190
	Service	191 – 194

---



# Erledigen Sie Ihre Hausarbeit. Während Sie außer Haus sind.

Bedienen Sie Ihre Siemens Hausgeräte mit Home Connect – von wo Sie wollen, wann Sie wollen. Home is where your app is.

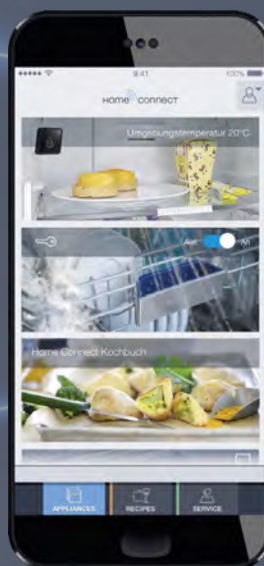
Ihr Smartphone oder Tablet wird durch Home Connect zur Kommando-zentrale des eigenen Zuhauses. Die Installation ist ganz einfach: App herunterladen, Hausgerät mit dem WLAN-Netzwerk verbinden, aktivieren – schon ist das Gerät über die App steuerbar. Dank eines übersichtlichen Menüs lässt sich die App vom ersten Moment an intuitiv bedienen.

Ihr Haushalt in einer App.

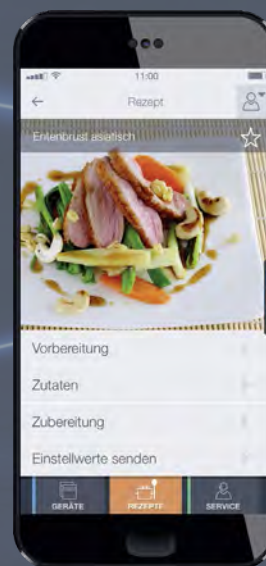


Entdecken Sie, wie Home Connect Ihr Leben bereichern wird:

[siemens-home.bsh-group.com/de/siemens-entdecken/innovationen/home-connect](http://siemens-home.bsh-group.com/de/siemens-entdecken/innovationen/home-connect)



Eine Schnittstelle für alle Geräte.



Einzigartige Funktionen für einen einfachen Alltag.

# Die Zukunft nimmt Form an.

## Design, das Zukunft gestaltet.

Fortschritt umgibt uns. Wir erleben ihn beispielsweise anhand moderner Architektur in Großstädten. Design ist damit so etwas wie die Sprache des Fortschritts. Siemens entwickelt Technikwelten, in denen der Fortschritt mit allen Sinnen erlebbar ist. Mit seiner architektonisch klaren Linienführung und innovativen Material- und Verarbeitungstechniken ist das Siemens-Design zum unverwechselbaren Qualitätsmerkmal geworden, das über viele Jahre hinweg Freude an gut gestalteten Produkten garantiert.



## Design macht den Fortschritt beherrschbar.

Interview mit Gerhard Nüssler,  
Chefdesigner Siemens Hausgeräte:

[siemens-home.bsh-group.de/design](http://siemens-home.bsh-group.de/design)

## Preiswürdig: das Siemens-Design.

Das Siemens-Design zeichnet sich durch eine charakteristische Formensprache und viele Design-Preise aus.







# Mit der Zeit. Gegen die Uhr.

## Mehr Effizienz für mehr freie Zeit.

Wie kann man Zeit gewinnen? Indem man sie effizienter nutzt. Beispielsweise weniger warten, mehr erleben. Dabei hilft die zeitsparende Technologie von Siemens Hausgeräten.

## Backen im Schnelldurchlauf.

Mit den iQ 700 Backöfen von Siemens und varioSpeed können Sie bis zu 50 % Zeit sparen – Zeit, die sich zum Beispiel für die Suche nach besonders wertvollen Zutaten nutzen lässt.



Schneller mehr über das Leben der Zukunft erfahren:

[siemens-home.bsh-group.de/  
futureliving](http://siemens-home.bsh-group.de/futureliving)







# Hausgeräte, die mitdenken.



## **iSensoric: Technologie mit Sinnen.**

Alle iSensoric-Geräte sind mit innovativen Sensoren und der hochentwickelten iSensoric Steuerungseinheit ausgestattet. Die Sensoren analysieren den Inhalt der Waschmaschine, des Geschirrspülers oder des Kühlschranks und steuern so die Geräte optimal aus.

## **Spülen leicht gemacht.**

Ein Siemens iSensoric Geschirrspüler weiß ganz genau, wie viele Teller und wie viel Besteck gereinigt werden soll. Und wie viel Geschirrspülmittel dafür benötigt wird. So einfach kann es sein.



## **Automatisch lecker.**

Mit iSensoric wird der Koch- und Backvorgang zum Vergnügen: Der Backsensor erkennt, wann das Gericht im Backofen fertig ist. Und der innovative Kochsensor Plus macht die Bedienung Ihrer Kochstelle so einfach wie nie zuvor, indem er Überkochen durch intelligentes Gegensteuern verhindert.



## **Frisch, frischer, sensorfrisch.**

Die Siemens iSensoric Kühlgeräte sorgen mit acht verschiedenen Sensoren für deutlich längere Frische und höchste Energieeffizienz. Beispielsweise erkennen Sensoren, wenn Sonne auf den Kühlschrank scheint oder die Tür offen steht und passen die Innentemperatur an.



Mehr zu den Hausgeräten mit iSensoric finden Sie auch online unter

[siemens-home.bsh-group.de/isensoric](http://siemens-home.bsh-group.de/isensoric)

# Siemens Testsieger! Die Nr. 1 für Ihren Haushalt.

In jeder Produktkategorie ein Testsieg für die Hausgeräte von Siemens.



Die Hausgeräte von Siemens arbeiten nicht nur ausgezeichnet – sie sind es auch. Diese herausragende Qualität hat die Stiftung Warentest mit je einem Testsieg in allen Produktkategorien der Elektrogroßgeräte\* bestätigt. Egal, ob es um die perfekte Wäschepflege, glänzendes Geschirr, beste Koch- und Backergebnisse oder die ideale Frische für Gemüse, Fleisch & Co. geht: Siemens ist die Nummer 1 der Hausgerätemarken in Deutschland<sup>6</sup>. Feiern Sie mit uns die ausgezeichnete Produktqualität und 111 Jahre Hausgeräte von Siemens.



\* Zu den Produktkategorien zählen Waschmaschinen, Wäschetrockner, Geschirrspüler, Kühl-Gefrier-Kombinationen, Backöfen, Kochfelder.

<sup>1</sup> test 03/2017: Backöfen, Testsieger: Siemens HB634GBS1, zusammen mit einem weiteren Gerät. <sup>2</sup> test 06/2016: Geschirrspüler, Testsieger: Siemens SR56T597EU, zusammen mit einem weiteren Gerät. <sup>3</sup> test 07/2016: Kühl-Gefrier-Kombinationen, Testsieger: Siemens KG49EBI40. <sup>4</sup> test 11/2016: Waschmaschinen, Testsieger: Siemens WM16W541, zusammen mit zwei weiteren Geräten. <sup>5</sup> test 09/2016: Wäschetrockner, Testsieger: Siemens WT46G400, zusammen mit einem weiteren Gerät. Ohne Abbildung: test 02/2015: Kochstellen, Testsieger: Siemens ET645HN17, zusammen mit einem weiteren Gerät. <sup>6</sup> Quelle: Euromonitor, Elektrogroßgeräte, Absatzvolumen der Marke in 2016.



## Ausgezeichnete Wäschepflege der Extraklasse!

Mit dem iQ700 Waschvollautomaten WM16W591 und dem iQ700 Trockner WT47W584.

**TESTSIEGER**

Stiftung  
Warentest

**GUT (1,6)**

Zusammen mit zwei  
weiteren Geräten  
Baugleich mit getesteter  
Waschmaschine  
WM16W541

Im Test:  
8 Waschmaschinen  
(Frontlader, 1600 U/min)

**Ausgabe 11/2016**  
www.test.de



16KW98

Stiftung  
Warentest

**test**



**GUT (1,8)**

Baugleich mit Wäsche-  
trockner WT47W5W0

Im Test:  
11 Kondensations-  
wäschetrockner mit  
Wärmepumpe

**Ausgabe 09/2016**

www.test.de

16GE96





# Unsere Top-Mehrwerte.

Die Wäschepflege-Neuheiten der Extraklasse.



Ihr  
Haushalt  
in einer App.

**Bedienen Sie Ihre Siemens Wäschepflegegeräte einfach und intuitiv mit Home Connect. Für mehr Freiheiten, weniger Sorgen und immer beste Ergebnisse.** Sorgen Sie dafür, dass sich Ihre Wäsche Ihrem Zeitplan anpasst und nicht umgekehrt. Mit der Home Connect App können Sie jederzeit bequem Programme auswählen und den Waschvorgang starten, egal wo Sie gerade sind. Damit die Wäsche genau dann fertig ist, wenn Sie es wünschen.



**Löst Gerüche einfach auf – mit Aktivsauerstoff: das sensoFresh Programm.**

Die Spuren von Zigarettenrauch oder Küchengerüchen lösen sich jetzt einfach in Luft auf: das sensoFresh Programm bietet Geruchsbeseitigung in kürzester Zeit – sogar für besonders empfindliche und nicht waschbare Textilien. Aktivsauerstoff neutralisiert die Gerüche in nur 30 bis 45 Minuten, abhängig von der Intensität des Geruchs.



**Die erste integrierte Präzisions-Dosierautomatik der Welt: i-Dos.**

Die Weltneuheit i-Dos ermittelt genau, wie viel Waschmittel und Weichspüler Ihre Wäsche braucht. Abhängig von variablen Faktoren wie Textilart, Beladungsmenge, Wasserhärte und Verschmutzungsgrad dosiert sie ebenso effizient wie millilitergenau – für eine noch perfektere Textilpflege mit besten Waschergebnissen.



**Schneller zu perfekt gepflegter Wäsche: mit den speed-Funktionen von Siemens.**

Durch Aktivieren der varioSpeed-Option Ihrer Waschmaschine können Sie bis zu 65% Zeit sparen – sie ist für die Mehrheit der Programme zuschaltbar. super15 ermöglicht einen kompletten Waschgang inkl. Spülen und Schleudern in nur 15 Minuten für leicht verschmutzte Wäsche von bis zu 2 kg.

# Das Besondere der Extraklasse: Die Extraklasse-Extras.

## Spezialprogramm „Hygiene“.

Der Allergie keine Chance. Das Spezialprogramm „Hygiene“ erfüllt die Anforderung an höchste hygienische Behandlung Ihrer Wäsche. Bakterien und Keime haben keine Chance und die Kleidungsstücke werden extragründlich ausgespült.



Hygiene

## Bullauge mit Glasabdeckung in Alu-Glanz.

Das Bullauge des Extraklasse-Waschvollautomaten „Champion“ ist äußerst auffällig. Besonders reinigungsfreundlich ist die Glasabdeckung, denn sie schließt bündig mit dem Rahmen des Bullauges ab.

## Spezialprogramm Jeans/Dunkle Wäsche.

Es garantiert, dass Ihre dunklen Kleidungsstücke auch bei regelmäßigem Waschen lange die Farbe behalten und sich kein Schleier auf ihnen ablegen kann.



Jeans /  
dunkle Wäsche

## Dessous-Programm.

Es behandelt Ihre Dessous aus Mischmaterialien besonders schonend. Ihre Dessous behalten länger ihren Reiz und besonders die BHS ihre perfekte Passform. Selbst Handwäsche zeigt nicht so viel Fingerspitzengefühl.



Dessous

## Outdoor/Imprägnieren-Programm.

Moderne Mikrofasern, gleichermaßen luftdurchlässige wie wasserdichte Membrantextilien und empfindliche Nähte bedürfen einer speziellen Pflege. Mit dem Outdoor/Imprägnieren-Programm behalten Regenjacken ihre atmungsaktiven Eigenschaften.



Outdoor/  
Imprägnieren

## Chrom-Scharnier.

Mit dem Chrom-Scharnier wird das Bullauge Ihrer Extraklasse-Waschmaschine besonders sicher verschlossen. Auch bei höchster Belastung ist so eine zuverlässige Funktion garantiert. Und es glänzt im einheitlichen Look mit dem vollverchromten Bullauge.

## Option „Einweichen“ für besonders hartnäckige Verschmutzungen.

Dank der Option „Einweichen“ werden insbesondere eiweiß- und stärkehaltige Verschmutzungen optimal vorbehandelt – für beste Waschergebnisse auch bei stark verschmutzter Kleidung.

## Trommelinnenbeleuchtung.

Dank der Innenbeleuchtung kann z. B. auch bei der nächsten weißen Wäsche keine schwarze Socke versehentlich mitgewaschen werden.



Trommel-  
innen-  
beleuchtung

**Spezialprogramm Hemden/Blusen.**

Hängen Sie Ihre Hemden nach dem Waschen nass auf und durch das Eigengewicht glätten sich diese von selbst. Ebenso können Sie Ihre Hemden im Hemden/Blusen-Programm des Trockners von lästigen Knitterfalten befreien.

Hemden/  
Blusen**Einheitlicher Designauftritt: die iQ 800 Waschmaschinen und Trockner.**

Die besondere Optik des verchromten Bullauges der iQ 800 setzt mit den ebenso verchromten Scharnieren und in Chrom-Optik gehaltenen touchControl-Tasten einen ausgesprochen hochwertigen Designakzent.

**Flüssigwaschmittel-Einsatz.**

Besonders komfortabel: Mit dem Flüssigwaschmittel-Einsatz können Sie das Waschmittel direkt in der Einspülshublade dosieren.

**Taste Wasser Plus.**

Siemens hat speziell für Allergiker die Wasser Plus-Taste entwickelt. Ihre Kleidungsstücke werden besonders gründlich gereinigt und Waschmittelrückstände gehören somit der Vergangenheit an.

**Automatikprogramme.**

Die Automatikprogramme passen den gesamten Waschprozess optimal an die Erfordernisse Ihrer Wäsche an. Denn die intelligenten Sensoren der Siemens Waschmaschinen erkennen Textilart, Verschmutzungsgrad und Beladungsmenge.

Automatik-  
programm**Vorwäschetaste für stark verschmutzte Wäsche.**

Die Vorwäschetaste ermöglicht die Zuwahl der Vorwäsche in jedem dafür geeigneten Waschprogramm.

Option  
Vorwäsche**1–9 kg Beladung für extra viel Platz.**

Mit einem Beladungsvolumen von 1–9 kg bietet die iQ 700 der Extraklasse Platz für jedes Wäschestück. So werden sowohl kleine Wäschemengen als auch große Tagesdecken perfekt sauber.

**aquaSensor.**

Der aquaSensor, eine Art elektronisches Auge, regelt die Anzahl der Spülgänge optional in Abhängigkeit von der Trübung oder Verschmutzung des Spülwassers. Damit garantiert er immer automatisch ein perfektes Spülergebnis ohne Waschmittelrückstände.



aquaSensor

**Gardinenprogramm.**

Es fördert die gründliche Beseitigung unter anderem von Staubpartikeln und verhindert dabei lästige Knitterfalten.



Gardinen

**Spezielle Geräuschdämmung.**

Bei den Extraklasse-Waschmaschinen sorgt eine spezielle Geräuschdämmung dafür, dass auch im Schleudergang kein nennenswerter Lärmpegel entsteht.

# Löst Gerüche in Luft auf. Ohne zu Waschen: sensoFresh.

Jetzt lösen sich Gerüche dank Aktivsauerstoff einfach in Luft auf:  
das sensoFresh Programm.



Schöne Erinnerungen sind zu wertvoll, um durch schlechte Gerüche beeinträchtigt zu werden. Zwar kann die eigene Kleidung nicht davor bewahrt werden, Gerüche aufzunehmen – aber dank des sensoFresh Programms und der Verwendung von Aktivsauerstoff verschwinden sie jetzt in kürzester Zeit wieder. Ohne Waschen und auch bei besonders empfindlichen Textilien. So können Sie Ihre Parties, Ihre Abenteuer und Ihre Festessen voll und ganz genießen – und Ihre Klamotten auch noch an dem Tag danach.

# Die Kraft des Aktivsauerstoffs.

## Entdecken Sie die Vorteile von Aktivsauerstoff mit dem revolutionären sensoFresh System. Powered by iSensoric.

Der Einsatz von Aktivsauerstoff ist der nächste große Fortschritt in der Wäschepflege. Die neuen iQ 700 Waschmaschinen mit sensoFresh Programm bieten die optimale Lösung, um jede erdenkliche Verunreinigung zu entfernen. Egal ob Gerüche oder Keime – Aktivsauerstoff beseitigt sie gründlich und einfach. Für angenehme Frische und herausragende Hygiene. Entdecken Sie die Vorteile dieser bahnbrechenden Innovation mit Programmen, die das Leben erleichtern. Für das Außergewöhnliche im Leben.

### Löst Gerüche einfach auf – mit Aktivsauerstoff: das sensoFresh Programm.

Die Spuren von Zigarettenrauch oder Küchengerüchen lösen sich jetzt einfach in Luft auf: das sensoFresh Programm bietet Geruchsbeseitigung in kürzester Zeit – sogar für besonders empfindliche und nicht waschbare Textilien. Aktivsauerstoff neutralisiert die Gerüche in nur 30 bis 45 Minuten, abhängig von der Intensität des Geruchs.



### Hygienisch saubere Wäsche auch bei niedrigen Temperaturen: das Hygiene Mix Programm.

Das Hygiene Mix Programm ist besonders geeignet für empfindliche Textilien, die nicht bei hohen Temperaturen gewaschen werden dürfen. Dank Aktivsauerstoff wird die Wäsche hygienisch rein – und das sogar bei Temperaturen unter 40°.



### Erfüllt höchste Ansprüche an Hygiene: Das Trommel reinigen Programm.

Das Programm zum Reinigen der Waschmaschinentrommel verhindert die Entstehung von Gerüchen innerhalb der Trommel. Aktivsauerstoff verhindert, dass sich geruchsbildende Bakterien ansammeln und garantiert dadurch eine hygienisch saubere Waschmaschine.



### Noch mehr erleben.

Es gibt noch viel mehr über das sensoFresh System, seine Technologie und die neuen Möglichkeiten herauszufinden. Alles, was es zu wissen gibt, finden Sie auf [siemens-home.bsh-group.de/sensofresh](http://siemens-home.bsh-group.de/sensofresh)

# Die erste integrierte Präzisions-Dosierautomatik der Welt.

## **Die erste integrierte Präzisions-Dosierautomatik der Welt: i-Dos.**

Die Weltneuheit i-Dos ermittelt genau, wie viel Waschmittel und Weichspüler Ihre Wäsche braucht. Abhängig von variablen Faktoren wie Textilart, Beladungsmenge, Wasserhärte und Verschmutzungsgrad dosiert sie ebenso effizient wie millilitergenau – für eine noch perfektere Textilpflege mit besten Waschergebnissen.

## **Hier passen bis zu 20 Waschladungen rein: die i-Dos-Dosierkammern.**

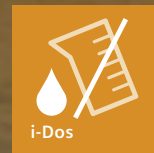
Sie brauchen nicht zu jedem Waschgang Waschmittel nachfüllen, sondern können in den beiden Tanks Flüssig-Waschmittel und Weichspüler für bis zu 20 Waschladungen auf einmal einfüllen und dort sozusagen bevorraten.

## **Spart bis zu 7.062 Liter Wasser im Jahr.**

Bis zu 7.062\* Liter weniger Wasser – so hoch ist das jährliche Einsparpotential durch die i-Dos-Dosierautomatik im Vergleich zu manueller Dosierung laut dem unabhängigen Institut für angewandte Forschung wfk.

## **Kein Über- oder Unterdosieren mehr.**

Eine falsche Dosierung führt nicht nur zu schlechten Waschergebnissen und schadet den Textilien: sie erhöht auch den Wasser- und Energieverbrauch. Die iQ 800 mit i-Dos verbraucht nur so viel Waschmittel, Wasser und Energie, wie wirklich nötig ist.



\* Mögliches jährliches Einsparpotential bei Verwendung von i-Dos im Vergleich zum haushaltsüblichen Waschen mit manueller Dosierung in einem herkömmlichen Pflegeleichtprogramm bei durchschnittlich 220 Waschladungen im Jahr. Quelle wfk, Institut für angewandte Forschung, Untersuchungsbericht WL 5132/10. Individuelle Ergebnisse können abweichen.



**SIEMENS**

Made in Germany

- Auto 60°
- Auto 40°
- Auto 30°
- Outdoor Imprägnieren
- Hygiene
- Super 15
- Trommel Reinigen

ecoPerfect

speedPerfect

# Die wichtigsten Waschprogramme.



## sensoFresh.

Die Spuren von Zigarettenrauch oder Küchengerüchen lösen sich jetzt einfach in Luft auf: das sensoFresh Programm bietet Geruchs-beseitigung in kürzester Zeit – sogar für besonders empfindliche und nicht waschbare Textilien. Aktivsauerstoff neutralisiert die Gerüche in nur 30 bis 45 Minuten, abhängig von der Intensität des Geruchs.



sensoFresh  
Programm



## Hygiene Mix.

Das Hygiene Mix Programm ist besonders geeignet für empfindliche Textilien, die nicht bei hohen Temperaturen gewaschen werden dürfen. Dank Aktivsauerstoff wird die Wäsche hygienisch rein – und das sogar bei Temperaturen unter 40°.



Hygiene



## Outdoor.

Moderne Mikrofasern, gleichermaßen luftdurchlässige wie wasserdichte Membrantextilien und empfindliche, Nähte bedürfen einer speziellen Pflege. Mit dem Outdoor-Programm werden Regenjacken extraschonend gewaschen und sie behalten ihre atmungsaktiven Eigenschaften.



Outdoor



## Outdoor/Imprägnieren.

Das Outdoor/Imprägnieren-Programm wäscht hochwertige Funktionstextilien schonend und erneuert die wasserabweisende Funktion durch das einwaschbare Imprägniermittel, den optimierten Temperaturverlauf und die speziellen Trommel-bewegungen. Die atmungsaktiven Eigenschaften bleiben dabei vollständig erhalten.



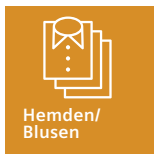
Outdoor/  
Imprägnieren





### Hemden/Blusen. (Spezialprogramm als Extraklasse-Extra)

Nie wieder stundenlanges Hemdenbügeln. Hängen Sie Ihre Hemden nach dem Waschen nass auf und durch das Eigengewicht glätten sich diese von selbst. Ebenso können Sie Ihre Hemden im Hemden/Blusen-Programm des Trockners von lästigen Knitterfalten befreien.



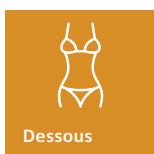
### Jeans/Dunkle Wäsche. (Spezialprogramm als Extraklasse-Extra)

Es garantiert, dass Ihre dunklen Kleidungsstücke auch bei regelmäßigem Waschen lange die Farbe behalten und sich kein Schleier auf ihnen ablegen kann.

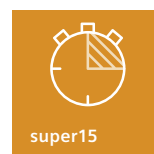


### Dessous. (Spezialprogramm als Extraklasse-Extra)

Es behandelt Ihre Dessous aus Mischmaterialien besonders schonend. Ihre Dessous behalten länger ihren Reiz und besonders die BHs ihre perfekte Passform. Selbst Handwäsche zeigt nicht so viel Fingerspitzengefühl.



**super15.**  
Das super15-Programm reinigt die Wäsche in unglaublichen 15 Minuten. Mit Hauptwäsche, Spülen und Schleudern. Damit ist es ideal für alle, die ihre Wäsche schnell wieder sauber haben möchten.



# Die wichtigsten Waschprogramme.

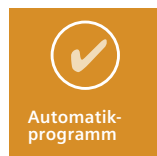


## Auto 30° / Auto 40° / Auto 60°.

Ob normal strapazierfähige oder empfindliche Wäsche – die drei Automatikprogramme passen Waschmitteldosierung und den gesamten Waschprozess optimal an die Erfordernisse der Wäsche an. Vollautomatisch, inklusive Nachdosierung bei starker Verschmutzung.

## sportivePlus.

Moderne Mikrofasern, gleichermaßen luftdurchlässige wie wasserdichte Membrantextilien und empfindliche Nähte bedürfen einer speziellen Pflege. Mit dem sportivePlus-Programm werden Funktionstextilien extraschonend gewaschen und sie behalten ihre atmungsaktiven Eigenschaften.



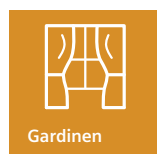
## Gardinen.

Es fördert die gründliche Beseitigung unter anderem von Staubpartikeln und verhindert dabei lästige Knitterfalten.



## Kopfkissen.

Mit dem Kopfkissen-Programm können Sie Hygieneartikel wie Bettwäsche ganz besonders reinigen und pflegen. Denn hier sammeln sich mit der Zeit unangenehme Begleiter wie Schmutz, Schweiß und Milben, die zu gesundheitlichen Beeinträchtigungen führen können. Vor allem Kissen sind dabei am schnellsten verschmutzt und bedürfen einer besonderen Behandlung.





### Trommel Reinigen.

Bei häufigem Waschen mit niedriger Temperatur bzw. längerer Abwesenheit können sich in der Trommel unangenehme Gerüche bilden. Der automatische Hinweis in Form einer blinkenden Anzeige „Trommelpflege“ signalisiert das Programm ohne Wäsche durchzuführen, um Hygiene zu gewährleisten.



### Schnell/Mix.

Hier ist kein Trennen mehr nötig: Sowohl Baumwolle als auch synthetische Textilien können mit diesem Programm gemeinsam, schnell und schonend gewaschen werden.



### Wolle-Handwäsche.

Stecken Sie Ihre empfindliche Wäsche aus Wolle oder Kaschmir ruhig in die Waschmaschine. Denn das Wolle-Handwasch-Programm wäscht besonders sanft, spült gründlich und schleudert ganz sanft.



### Fein/Seide.

Sehr empfindliche Materialien wie z. B. Seide und Viskose/Satin werden in diesem besonders schonenden Waschprogramm durch eine sanfte Waschmechanik und kurze Waschzeit optimal gepflegt.

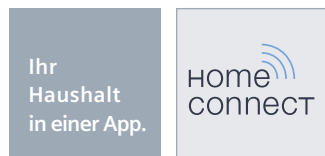


# Die wichtigsten Waschoptionen.



## Fernsteuerung und Überwachung.

Die WLAN-fähigen Waschmaschinen mit Home Connect können Ihnen zwar nicht das Be- und Entladen abnehmen, aber sie bieten Ihnen darüber hinaus spannende neue Funktionen und mehr Flexibilität beim Waschen. Mehr Infos unter: [siemens-home.bsh-group.com/de/siemens-entdecken/innovationen/home-connect](http://siemens-home.bsh-group.com/de/siemens-entdecken/innovationen/home-connect)



## i-Dos.

Eine falsche Dosierung führt nicht nur zu schlechten Waschergebnissen und schadet den Textilien: sie erhöht auch den Wasser- und Energieverbrauch. Die iQ 800 mit i-Dos verbraucht nur so viel Waschmittel, Wasser und Energie, wie wirklich nötig ist.



## Antiflecken-System.

Gras, Tomate, Rotwein – Fleck ist nicht gleich Fleck. Dank des innovativen Antiflecken-Systems erhält jeder Fleck individuell die richtige Behandlung. So können jetzt bis zu 16 der schwierigsten Flecken mit Siemens gezielt entfernt werden.



## varioSpeed.

Durch Aktivieren der varioSpeed-Option Ihrer Waschmaschine können Sie bis zu 65 % Zeit sparen – sie ist für die Mehrheit der Programme zuschaltbar. super15 ermöglicht einen kompletten Waschgang inkl. Spülen und Schleudern in nur 15 Minuten für leicht verschmutzte Wäsche von bis zu 2 kg.





### Knitterschutz-System.

Ein Knopfdruck reicht, schon wird die Wäsche sowohl schonend als auch gleichmäßig entwässert und bekommt deutlich weniger Falten. Dies erleichtert vor allem das Bügeln von Hemden und Blusen.



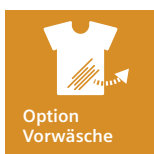
### waterPerfect Plus.

Die ausgeklügelte Sensorik des intelligenten Wassermanagement-Systems erkennt nicht nur Textilart, sondern auch präzise in 256 Abstufungen die jeweilige Beladungsmenge. Abhängig von diesen beiden Faktoren wird dann die erforderliche Wassermenge bestimmt.



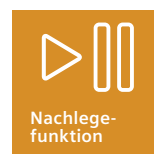
### Vorwäsche.

Optimal geeignet für stark verschmutzte, sandige Kleidung (z. B. Kinderkleidung) aber auch für ein optimales Lösen von Stabpartikeln aus den Fasern im Rahmen des Gardinen-Programms.



### Start/Pause mit Nachlegefunktion.

Die Nachlegefunktion von Siemens ermöglicht Ihnen vergessene Wäschestücke auch nach dem Start des Waschprogramms hinzuzufügen. Unterbrechen Sie den bereits gestarteten Waschvorgang und öffnen Sie die Tür. So können Sie ganz bequem kleine und große Wäschestücke in die Trommel legen. Anschließend setzen Sie den Waschvorgang fort.



# Waschen – das Sortiment im Überblick.

Nutzen Sie die nachstehende Übersicht und finden Sie schnell und unkompliziert das passende Gerät.

Typbezeichnung	WM6YH891	WM6YH791	WM4YH791	WM14W790	WM4WH690	WM16W590	WM16W591	WM14W590	WM14W59A	WM16W4C1	WM14W4C1	WM14W490	WM16G490	WM14G490
siehe auch Seite	32	32	33	33	34	34	35	35	36	36	37	37	38	38
<b>Hauptausstattungsmerkmale</b>														
iQ-Klasse	800	800	800	700	700	700	700	700	700	700	700	700	500	500
i-Dos	●				●									
Antiflecken-System	●	●	●			●	●	●	●					
Home Connect	●	●	●		●									
Made in Germany	●	●	●	●	●	●	●	●	●	●	●	●	●	●
Energie	A+++ <sup>3</sup>	A+++ <sup>3</sup>	A+++ <sup>3</sup>	A+++ <sup>3</sup>	A+++ <sup>3</sup>	A+++ <sup>3</sup>	A+++ <sup>3</sup>	A+++ <sup>3</sup>	A+++ <sup>3</sup>	A+++ <sup>3</sup>	A+++ <sup>3</sup>	A+++ <sup>3</sup>	A+++ <sup>3</sup>	A+++ <sup>3</sup>
A+++ <sup>3</sup> / -30%	●	●	●	●	●	●		●	-50%	●	●	●		
Schleuder-Effizienzklasse	A	A	B	B	B	A	A	B	B	A	B	B	A	B
Energieverbrauch in kWh/Jahr <sup>1</sup>	152	152	152	152	152	152	196	152	89	137	137	196	196	166
Wasserverbrauch in l/Jahr <sup>1</sup>	11.220	11.220	11.220	11.220	11.220	11.220	10.560	11.220	9.900	9.900	9.900	10.560	10.560	9.900
waterPerfect Plus	●	●	●	●	●	●	●	●	●	●	●	●	●	●
waterPerfect														
Geräuschwert dB (A) re 1pW <sup>2</sup>	47/73	47/73	47/71	47/71	47/71	47/73	47/73	47/71	47/71	47/73	47/71	47/71	47/73	49/71
Max. Schleuderdrehzahl U/min	1600	1600	1400	1400	1400	1600	1600	1400	1400	1600	1400	1400	1600	1400
Füllmenge in kg	1-9	1-9	1-9	1-9	1-9	1-9	1-8	1-9	1-8	1-8	1-8	1-8	1-8	1-7
iQdrive	●	●	●	●	●	●	●	●	●	●	●	●	●	●
Unterbaufähig														
<b>Standardprogramme</b>														
Baumwolle/Baumwolle Eco	● / ●	● / ●	● / ●	● / ●	● / ●	● / ●	● / ●	● / ●	● / ●	● / ●	● / ●	● / ●	● / ●	● / ●
Pflegeleicht	●	●	●	●	●	●	●	●	●	●	●	●	●	●
Spülen/Schleudern/Abpumpen	●	●	●	●	●	●	●	●	●	●	●	●	●	●
Schnell/Mix	●	●	●	●	●	●	●	●	●	●	●	●	●	●
Fein/Seide	●	●	●	●	●	●	●	●	●	●	●	●	●	●
Wolle-Handwäsche	●	●	●	●	●	●	●	●	●	●	●	●	●	●
<b>Spezialprogramme</b>														
sensoFresh				●										
Outdoor							●							
Outdoor/Imprägnieren	●	●	●	●	●	●		●	●	●	●	●	●	●
sportivePlus														
Vorwäsche														
Auto 30° / Auto 40°	● / ●	● / ●	● / ●		● / ●									
Auto 60°	●	●			●									
Hemden/Blusen	●	●	●	●		●	●	●	●	●	●	●	●	●
Super 15	●	●	●	●	●	●	●	●	●	●	●	●	●	●
Super 30	●	●	●										●	●
Super 60 powerWash														
Jeans/Dunkle Wäsche	●	●	●	●	●	●	●	●	●	●	●	●	●	●
Trommel Reinigen	●	●	●		●	●	●							
Gardinen	●	●	●			●		●	●					
Stepdecken													●	●
Kopfkissen		●	●											
Dessous														
Hygiene / Hygiene Mix	● / -	● / -	● / -	● / ●	● / -	● / -	● / -	● / -	● / -	● / -	● / -	● / -	● / -	● / -

<sup>1</sup> Verbrauch pro Jahr bei 220 Standard-Waschzyklen 60 °C/40 °C Baumwolle bei vollständiger und Teil-Befüllung (inkl. Stand-by-Verbrauch).

<sup>2</sup> Wasch-/Schleuderphase im Programm 60 °C Baumwolle bei Vollbeladung.

<sup>3</sup> Auf einer Energieeffizienzklassen-Skala von A+++ bis D.

WM14G491	WM14T790	WM14T691	WM14T491	WM14T391	WU14Q490	WM14K29A	WM14N291	WM14N190	WM14N090	WM14E290	WM14E280	WM14B281	WP12T497	WP12T297	WP10T297	WD15G493
39	39	40	40	41	41	42	42	43	43	44	44	45	46	47	47	45
500	500	500	500	500	500	300	300	300	300	300	300	100	500	300	300	500
		●														
●																
A+++ <sup>3</sup>	A+++ <sup>3</sup>	A+++ <sup>3</sup>	A+++ <sup>3</sup>	A+++ <sup>3</sup>	A+++ <sup>3</sup>	A+++ <sup>3</sup>	A+++ <sup>3</sup>	A+++ <sup>3</sup>	A+++ <sup>3</sup>	A+++ <sup>3</sup>	A+++ <sup>3</sup>	A+++ <sup>3</sup>	A+++ <sup>3</sup>	A+++ <sup>3</sup>	A+++ <sup>3</sup>	
	●	●	●	●				-10%	-10%	-10%						
B	B	B	B	B	B	B	B	B	B	B	B	B	C	C	C	
196	137	137	135	135	174	196	157	137	137	165	165	153	174	174	174	
10.560	9.900	9.900	9.680	9.680	8.140	11.220	9.020	8.580	8.580	10.686	10.686	10.560	9.240	9.240	9.240	
●	●	●	●	●	●											●
						●	●	●	●	●	●	●	●	●	●	
48/71	48/72	48/72	49/76	49/76	51/71	56/73	53/74	53/74	53/74	56/75	57/77	59/77	59/76	59/76	59/76	52/74
1400	1400	1400	1400	1400	1400	1400	1400	1400	1400	1400	1400	1400	1200	1200	1000	1500
1-8	1-8	1-8	1-8	1-8	1-7	1-8	1-7	1-6	1-6	1-7	1-7	1-7	1-7	1-7	1-7	1-7
●	●	●	●	●			●	●	●							●
					●					●	●					
●/●	●/●	●/●	●/●	●/●	●/●	●/●	●/●	●/●	●/●	●/●	●/●	●/●	●/●	●/●	●/●	●/●
●	●	●	●	●	●	●	●	●	●	●	●	●	●	●	●	●
●	●	●	●	●	●	●	●	●	●	●	●	●	●	●	●	●
●	●	●	●	●	●	●	●	●	●	●	●	●	●	●	●	●
●	●	●	●	●	●	●	●	●	●	●	●	●	●	●	●	●
	●															
						●		●	●							●
						●							●			
●	●	●	●	●	●	●	●	●	●		●	●	●	●	●	●
●	●	●	●	●	●	●	●	●	●		●	●	●	●	●	●
●	●	●	●	●	●	●	●	●	●			●	●	●	●	●
			●					●								
	●		●					●	●							
						●										
●/-	-/●	●/-	●/-	●/-	●/-	●/-	●/-	●/-	●/-			●/-	●/-			-/●

# Waschen – Das Sortiment im Überblick.



Waschvollautomat WM6YH891		Waschvollautomat WM6YH791		Waschvollautomat WM4YH791		Waschvollautomat WM14W790		Waschvollautomat WM4WH690	
iQ 800	Seite 32	iQ 800	Seite 32	iQ 800	Seite 33	iQ 700	Seite 33	iQ 700	Seite 34
UPE in Euro <b>1.329,-*</b>		UPE in Euro <b>1.229,-*</b>		UPE in Euro <b>1.179,-*</b>		UPE in Euro <b>1.129,-*</b>		UPE in Euro <b>1.179,-*</b>	



Waschvollautomat WM16W590		Waschvollautomat WM16W591		Waschvollautomat WM14W590		Waschvollautomat WM14W59A		Waschvollautomat WM16W4C1	
iQ 700	Seite 34	iQ 700	Seite 35	iQ 700	Seite 35	iQ 700	Seite 36	iQ 700	Seite 36
UPE in Euro <b>1.049,-*</b>		UPE in Euro <b>1.049,-*</b>		UPE in Euro <b>999,-*</b>		UPE in Euro <b>1.019,-*</b>		UPE in Euro <b>1.019,-*</b>	



Waschvollautomat WM14W4C1		Waschvollautomat WM14W490		Waschvollautomat WM16G490		Waschvollautomat WM14G490		Waschvollautomat WM14G491	
iQ 700	Seite 37	iQ 700	Seite 37	iQ 500	Seite 38	iQ 500	Seite 38	iQ 500	Seite 39
UPE in Euro <b>969,-*</b>		UPE in Euro <b>969,-*</b>		UPE in Euro <b>999,-*</b>		UPE in Euro <b>899,-*</b>		UPE in Euro <b>949,-*</b>	



Waschvollautomat WM14T790		Waschvollautomat WM14T691		Waschvollautomat WM14T491		Waschvollautomat WM14T391		Waschvollautomat WU14Q490	
iQ 500	Seite 39	iQ 500	Seite 40	iQ 500	Seite 40	iQ 500	Seite 41	iQ 500	Seite 41
UPE in Euro <b>999,-*</b>		UPE in Euro <b>979,-*</b>		UPE in Euro <b>849,-*</b>		UPE in Euro <b>829,-*</b>		UPE in Euro <b>829,-*</b>	

\* Unverbindliche Preisempfehlung inkl. 19% MwSt. in Euro  
<sup>1</sup> 30% sparsamer (152 kWh/Jahr) als der Grenzwert (217 kWh/Jahr) der Energie-Effizienzklasse A+++ in der Kategorie 9 kg nach der EU-Verordnung 1061/2010.  
<sup>2</sup> 30% sparsamer (137 kWh/Jahr) als der Grenzwert (196 kWh/Jahr) der Energie-Effizienzklasse A+++ in der Kategorie 8 kg nach der EU-Verordnung 1061/2010.  
<sup>3</sup> 30% sparsamer (157 kWh/Jahr) als der Grenzwert (174 kWh/Jahr) der Energie-Effizienzklasse A+++ in der Kategorie 7 kg nach der EU-Verordnung 1061/2010.  
<sup>4</sup> 50% sparsamer (89 kWh/Jahr) als der Grenzwert (196 kWh/Jahr) der Energie-Effizienzklasse A+++ in der Kategorie 8 kg nach der EU-Verordnung 1061/2010.  
<sup>5</sup> Garantiebedingungen unter [siemens-home.bsh-group.de/garantiebedingungen](http://siemens-home.bsh-group.de/garantiebedingungen)



# Waschen – Das Sortiment im Überblick.



Waschvollautomat WM14K29A	Waschvollautomat WM14N291	Waschvollautomat WM14N190	Waschvollautomat WM14N090	Waschvollautomat WM14E290
iQ 300	iQ 300	iQ 300	iQ 300	iQ 300
Seite 42	Seite 42	Seite 43	Seite 43	Seite 44
UPE in Euro <b>769,-*</b>	UPE in Euro <b>699,-*</b>	UPE in Euro <b>689,-*</b>	UPE in Euro <b>679,-*</b>	UPE in Euro <b>679,-*</b>



Waschvollautomat WM14E280	Waschvollautomat WM14B281	Toplader WP12T497	Toplader WP12T297	Toplader WP10T297
iQ 300	iQ 100	iQ 500	iQ 300	iQ 300
Seite 44	Seite 45	Seite 46	Seite 47	Seite 47
UPE in Euro <b>629,-*</b>	UPE in Euro <b>559,-*</b>	UPE in Euro <b>889,-*</b>	UPE in Euro <b>739,-*</b>	UPE in Euro <b>689,-*</b>



Waschtrockner WD15G493
iQ 500
Seite 45
UPE in Euro <b>1.229,-*</b>

**TESTSIEGER**

Stiftung Warentest

**test**

**GUT (1,6)**

Zusammen mit zwei weiteren Geräten

Baugleich mit getesteter Waschmaschine WM16W541

Im Test: 8 Waschmaschinen (Frontlader, 1600 U/min)

**Ausgabe 11/2016**

www.test.de

16KW98

- test-Qualitätsurteil: GUT (1,6)
- Waschen: GUT (1,8)
  - Dauerprüfung: SEHR GUT (1,0)
  - Handhabung: GUT (1,7)
  - Umwelteigenschaften: GUT (2,2)
  - Schutz vor Wasserschäden: SEHR GUT (1,2)

**Ausgezeichnete Wahl!**  
**Unser Waschvollautomat WM16W591.**

Stiftung Warentest Ausgabe 11/2016. WM16W591 baugleich mit WM16W541, zusammen mit zwei weiteren Geräten.

Weitere Informationen auf Seite 35.

\* Unverbindliche Preisempfehlung inkl. 19% MwSt. in Euro  
<sup>6</sup> 10% sparsamer (157 kWh/Jahr) als der Grenzwert (174 kWh/Jahr) der Energie-Effizienzklasse A+++ in der Kategorie 7 kg nach der EU-Verordnung 1061/2010.  
<sup>7</sup> 10% sparsamer (137 kWh/Jahr) als der Grenzwert (153 kWh/Jahr) der Energie-Effizienzklasse A+++ in der Kategorie 6 kg nach der EU-Verordnung 1061/2010.  
<sup>8</sup> Auf einer Energieeffizienzklassen-Skala von A+++ bis D.  
<sup>9</sup> Auf einer Energieeffizienzklassen-Skala von A bis G.



Ihr Haushalt in einer App.

**EXTRAKLASSE**  
Made in Germany

**A+++**  
Energie

**4**  
-30%  
Energie

**i-Dos**

**Antiflecken-System**

**1-9 kg softTrommel**

**iQdrive**

**10 Jahre Garantie**  
Siemens iQdrive

**aquaStop®**



Ihr Haushalt in einer App.

**EXTRAKLASSE**  
Made in Germany

**A+++**  
Energie

**4**  
-30%  
Energie

**Antiflecken-System**

**1-9 kg softTrommel**

**iQdrive**

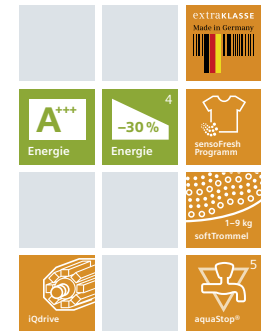
**10 Jahre Garantie**  
Siemens iQdrive

**aquaStop®**

	WM6YH891 Home Connect	WM6YH791 Home Connect
<b>Extraklasse Extras</b>	<ul style="list-style-type: none"> <li>Trommelinnenbeleuchtung</li> <li>Spezialprogramme: Outdoor/Imprägnieren, Hemden/Blusen, <b>Auto 60°</b>, Jeans/Dunkle Wäsche</li> <li>Einsatz für Flüssigwaschmittel</li> <li>Bullauge in chrom/weiß mit Doppelverglasung, Chrom Applikationen</li> <li>Spezielle Geräuschdämmung</li> <li>Vorwäsche-Taste</li> <li>Option Einweichen</li> <li>aquaSensor</li> <li>1-9 kg softTrommel</li> </ul>	<ul style="list-style-type: none"> <li>Trommelinnenbeleuchtung</li> <li>Spezialprogramme: Outdoor/Imprägnieren, <b>Gardinen</b>, Hemden/Blusen, <b>Auto 30°</b>, <b>Auto 40°</b>, Jeans/Dunkle Wäsche</li> <li>Einsatz für Flüssigwaschmittel</li> <li>Bullauge in chrom/weiß mit Doppelverglasung, Chrom Applikationen</li> <li>Spezielle Geräuschdämmung</li> <li>Vorwäsche-Taste</li> <li>Option Einweichen</li> <li>aquaSensor</li> <li>1-9 kg softTrommel</li> </ul>
<b>Ihre Vorteile</b>	<ul style="list-style-type: none"> <li>Steuerung und Zugriff auf Ihre Waschmaschine mit der einfach zu bedienenden <b>Home Connect</b> App. (Verfügbar für iOS und Android)</li> <li><b>Antiflecken-System</b> zur Entfernung der 16 hartnäckigsten Flecken</li> <li>Intelligenter, langlebiger und leiser <b>iQdrive-Motor mit 10-Jahres-Garantie</b></li> </ul>	<ul style="list-style-type: none"> <li>Steuerung und Zugriff auf Ihre Waschmaschine mit der einfach zu bedienenden <b>Home Connect</b> App. (Verfügbar für iOS und Android)</li> <li><b>Outdoor/Imprägnier-Programm</b> für eine schonende Wäschepflege von hochwertigen und atmungsaktiven Funktionstextilien</li> <li>Intelligenter, langlebiger und leiser <b>iQdrive-Motor mit 10-Jahres-Garantie</b></li> </ul>
<b>Leistung und Verbrauch</b>	<ul style="list-style-type: none"> <li>Energielabel<sup>1</sup>: A+++<sup>6</sup> / A</li> <li>Energie-/Wasserverbrauch<sup>2</sup>: 152 kWh/11.220 l</li> <li>Geräuschwert<sup>3</sup>: 47/73 dB(A) re 1 pW</li> <li>Max. Schleuderdrehzahl: 1600 U/min</li> <li>Fassungsvermögen: 1-9 kg</li> </ul>	
<b>Spezialprogramme (alle Standardprogramme inklusive, siehe Seite 28-29)</b>	<ul style="list-style-type: none"> <li>Jeans/Dunkle Wäsche, Gardinen, Outdoor/Imprägnieren, Hemden/Blusen, Auto 30°, Auto 40°, Auto 60°, Hygiene, super15/30, Trommel Reinigen (mit Erinnerungsfunktion)</li> </ul>	<ul style="list-style-type: none"> <li><b>Kopfkissen</b>, Jeans/Dunkle Wäsche, Gardinen, Outdoor/Imprägnieren, Hemden/Blusen, Auto 30°, Auto 40°, Auto 60°, Hygiene, super15/30, Trommel Reinigen (mit Erinnerungsfunktion)</li> </ul>
<b>Optionen</b>	<ul style="list-style-type: none"> <li>Fernsteuerung und Überwachung, Energiemanagement</li> <li><b>varioPerfect</b>: zeit- oder energieoptimierte Programme mit perfektem Waschergebnis</li> <li>touchControl-Tasten: Ein/Aus, Drehzahlabwahl, Startzeit, Temperatur, speedPerfect, ecoPerfect, Start/Pause mit Nachlegefunktion, Optionen, Grundeinstellungen und 24 h Startzeit</li> <li><b>i-Dos: kein Über- oder Unterdosieren mehr</b></li> <li>Antifleckensystem mit 16 Flecken</li> <li>Weitere Optionen: <b>Wasser Plus</b>, Vorwäsche, Knitterschutz, Extraspülen, ohne Schleudern</li> </ul>	<ul style="list-style-type: none"> <li>Fernsteuerung und Überwachung, Energiemanagement</li> <li><b>varioPerfect</b>: zeit- oder energieoptimierte Programme mit perfektem Waschergebnis</li> <li>touchControl-Tasten: Ein/Aus, Drehzahlabwahl, Startzeit, Temperatur, speedPerfect, ecoPerfect, Start/Pause mit Nachlegefunktion, <b>Fleckenwahl</b>, Optionen, Grundeinstellungen und 24 h Startzeit</li> <li>Antifleckensystem mit 16 Flecken</li> <li>Weitere Optionen: Vorwäsche, <b>Leiser Waschen</b>, Knitterschutz, Extraspülen, ohne Schleudern, <b>Einweichen</b></li> </ul>
<b>Bedienkomfort</b>	<ul style="list-style-type: none"> <li>Nachlegefunktion: Unterbrechen Sie den bereits gestarteten Waschvorgang, um weitere Wäschestücke in die Trommel zu legen</li> <li>Trommelinnenbeleuchtung: LED</li> <li>softTrommel: besonders schonende und wirkungsvolle Wäschepflege</li> <li>Trommelreinigung mit Erinnerungsfunktion</li> <li>32 cm-Bullauge, chrom, weiß mit 180° Türöffnungswinkel</li> <li>Komfortverschluss • anti-vibration Design</li> <li>Beladungsanzeige mit Dosierempfehlung</li> <li>Geräuschdämmung • waterPerfect Plus</li> <li>aquaSensor für optimale Spülergebnisse</li> <li>Durchflusssensor für optimalen Wasserverbrauch</li> <li>Verbrauchsanzeige des Wasser- und Energiebedarfs vor Programmstart</li> <li>Beleuchteter Programmwähler</li> <li><b>Hochauflösendes TFT-Klartextdisplay für intuitive Bedienung mit Anzeige zum Programmablauf, Temperaturwahl, max. Schleuderdrehzahl, Restzeitanzeige, 24 h Endezeitvorwahl, zusätzliche Optionen, i-Dos-Einstellungen und Verbrauchsanzeige</b></li> <li>Schaumerkennung</li> <li>Selbstreinigungsschublade</li> <li>Multisignaltöne</li> </ul>	<ul style="list-style-type: none"> <li>Nachlegefunktion: Unterbrechen Sie den bereits gestarteten Waschvorgang, um weitere Wäschestücke in die Trommel zu legen</li> <li>Trommelinnenbeleuchtung: LED</li> <li>softTrommel • waterPerfect Plus</li> <li>Trommelreinigung mit Erinnerungsfunktion</li> <li>32 cm-Bullauge, chrom, weiß mit 180° Türöffnungswinkel</li> <li>Komfortverschluss • anti-vibration Design</li> <li>Beladungsanzeige mit Dosierempfehlung</li> <li>aquaSensor für optimale Spülergebnisse</li> <li>Durchflusssensor für optimalen Wasserverbrauch</li> <li><b>Stufenlose Mengenautomatik</b></li> <li>Verbrauchsanzeige des Wasser- und Energiebedarfs vor Programmstart</li> <li>Beleuchteter Programmwähler mit integriertem Ein-/Ausschalter</li> <li><b>Hochauflösendes TFT-Klartextdisplay für intuitive Bedienung mit Anzeige zum Programmablauf, Temperaturwahl, max. Schleuderdrehzahl, Restzeitanzeige, 24 h Endezeitvorwahl, zusätzliche Optionen und Verbrauchsanzeige</b></li> <li>Schaumerkennung</li> <li>Selbstreinigungsschublade</li> <li>Einsatz für Flüssigwaschmittel</li> <li>Multisignaltöne</li> </ul>
<b>Sicherheit</b>	<ul style="list-style-type: none"> <li>iQdrive mit 10 Jahren Motorgarantie</li> <li>aquaStop mit lebenslanger Garantie</li> <li>Unwuchtkontrolle</li> <li>Kindersicherung</li> </ul>	
<b>Sonderzubehör</b>	<ul style="list-style-type: none"> <li>WX975600: Gerätefußbefestigung</li> <li>WZ10130: Zulauf-Verlängerung</li> <li>WZ20490: Podest mit Auszug</li> </ul>	
<b>Technische Information</b>	<ul style="list-style-type: none"> <li>Gerätemaße (H x B x T): 84,8 x 59,8 x 59,0 cm</li> <li>Unterschiebbar ab 85 cm Nischenhöhe</li> </ul>	
<b>UPE in Euro</b>	<b>1.329,-*</b>	<b>1.229,-*</b>

32 \* Unverbindliche Preisempfehlung inkl. 19% MwSt. <sup>1</sup> Energie-Effizienzklasse/Schleuder-Effizienzklasse. <sup>2</sup> Verbrauch pro Jahr bei 220 Standard-Waschzyklen 60 °C/40 °C Baumwolle bei vollständiger und Teil-Befüllung (inkl. Stand-by-Verbrauch). <sup>3</sup> Wasch-/Schleuderphase im Programm 60 °C Baumwolle bei Vollbeladung. <sup>4</sup> 30% sparsamer (152 kWh/Jahr) als der Grenzwert (217 kWh/Jahr) der Energie-Effizienzklasse A+++ in der Kategorie 9 kg nach der EU-Verordnung 1061/2010. <sup>5</sup> Garantiebedingungen unter [siemens-home.bsh-group.de/garantiebedingungen](http://siemens-home.bsh-group.de/garantiebedingungen). <sup>6</sup> Auf einer Energieeffizienzklassen-Skala von A+++ bis D.

Waschvollautomat	iQ 800	Waschvollautomat	iQ 700
------------------	--------	------------------	--------



	WM4YH791 Home Connect	WM14W790 sensoFresh
<b>Extraklasse Extras</b>	<ul style="list-style-type: none"> <li>Trommelinnenbeleuchtung</li> <li>Spezialprogramme: Outdoor/Imprägnieren, Gardinen, Hemden/Blusen, Auto 30 °C, Auto 40 °C, Jeans/Dunkle Wäsche</li> <li>Einsatz für Flüssigwaschmittel</li> <li>Bullauge in chrom/weiß mit Doppelverglasung, Chrom-Applikationen</li> <li>Spezielle Geräuschdämmung</li> <li>aquaSensor</li> <li>Vorwäsche-Taste</li> <li>Option Einweichen</li> <li>1–9 kg softTrommel</li> </ul>	<ul style="list-style-type: none"> <li>Trommelinnenbeleuchtung</li> <li>Spezialprogramme: Outdoor/Imprägnieren, Hemden/Blusen</li> <li>Bullauge im Alu-Look</li> <li>Spezielle Geräuschdämmung</li> <li>Wasser Plus Option</li> <li>1–9 kg softTrommel</li> </ul>
<b>Ihre Vorteile</b>	<ul style="list-style-type: none"> <li>Steuerung und Zugriff auf Ihre Waschmaschine mit der einfach zu bedienenden <b>Home Connect App</b> (Verfügbar für iOS und Android)</li> <li><b>Antiflecken-System</b> zur Entfernung der 16 hartnäckigsten Flecken</li> <li><b>Outdoor/Imprägnier-Programm</b> für eine schonende Wäschepflege von hochwertigen und atmungsaktiven Funktionstextilien</li> <li>Intelligenter, langlebiger und leiser <b>iQdrive-Motor mit 10-Jahres-Garantie</b></li> </ul>	<ul style="list-style-type: none"> <li><b>sensoFresh Programm:</b> Effektive Geruchs-beseitigung in kürzester Zeit auch für empfindliche und nicht waschbare Textilien</li> <li>Mit der <b>Option speedPerfect</b> bis zu 65 % schneller zum perfekten Waschergebnis</li> <li><b>Outdoor/Imprägnier-Programm</b> für eine schonende Wäschepflege von hochwertigen und atmungsaktiven Funktionstextilien</li> <li>Display mit Verbrauchsanzeige des Wasser- und Energiebedarfs bereits vor Programmstart</li> </ul>
<b>Leistung und Verbrauch</b>	<ul style="list-style-type: none"> <li>Energielabel<sup>1</sup>: A+++<sup>6</sup> / B</li> <li>Energie-/Wasserverbrauch<sup>2</sup>: 152 kWh/11.220 l</li> <li>Geräuschwert<sup>3</sup>: 47/71 dB(A) re 1 pW</li> <li>Max. Schleuderdrehzahl: 1400 U/min</li> <li>Fassungsvermögen: 1–9 kg</li> </ul>	
<b>Spezialprogramme (alle Standardprogramme inklusive, siehe Seite 28-29)</b>	<ul style="list-style-type: none"> <li><b>Kopfkissen, Jeans/Dunkle Wäsche, Gardinen, Outdoor/Imprägnieren, Hemden/Blusen, Auto 30°, Auto 40°, Hygiene, super15/30, Trommel Reinigen</b> (mit Erinnerungsfunktion)</li> </ul>	<ul style="list-style-type: none"> <li><b>sensoFresh, Hygiene Mix, Trommel Reinigen mit sensoFresh, Jeans/Dunkle Wäsche, Outdoor/Imprägnieren, Hemden/Blusen, super15</b></li> </ul>
<b>Optionen</b>	<ul style="list-style-type: none"> <li><b>Fernsteuerung und Überwachung, Energiemanagement</b></li> <li><b>varioPerfect:</b> zeit- oder energieoptimierte Programme mit perfektem Waschergebnis</li> <li>touchControl-Tasten: Ein/Aus, Drehzahlabwahl, Startzeit, Temperatur, speedPerfect, ecoPerfect, Start/Pause mit Nachlegefunktion, <b>Fleckenwahl, Optionen, Grundeinstellungen</b> und 24 h Startzeit</li> <li><b>Antifleckensystem mit 16 Flecken</b></li> <li><b>Weitere Optionen: Vorwäsche, Leiser Waschen, Knitterschutz, Extraspülen, ohne Schleudern, Einweichen</b></li> </ul>	<ul style="list-style-type: none"> <li>sensoFresh Programm: Effektive Geruchs-beseitigung in kürzester Zeit auch für empfindliche und nicht waschbare Textilien</li> <li><b>varioPerfect:</b> zeit- oder energieoptimierte Programme mit perfektem Waschergebnis</li> <li>touchControl-Tasten: Vorwäsche, Knitterschutz, Drehzahlabwahl, Temperatur, speedPerfect, ecoPerfect, Start/Pause mit Nachlegefunktion und 24 h Startzeit</li> </ul>
<b>Bedienkomfort</b>	<ul style="list-style-type: none"> <li>Nachlegefunktion: Unterbrechen Sie den bereits gestarteten Waschvorgang, um weitere Wäschestücke in die Trommel zu legen</li> <li>Trommelinnenbeleuchtung: LED</li> <li>softTrommel</li> <li>Trommelreinigung mit Erinnerungsfunktion</li> <li>32 cm-Bullauge, chrom, weiß mit 180° Türöffnungswinkel</li> <li>Komfortverschluss</li> <li>anti-vibration Design</li> <li>Geräuschdämmung</li> <li>waterPerfect Plus</li> <li>Beladungsanzeige mit Dosierempfehlung</li> <li>aquaSensor</li> <li>Durchflusssensor für optimalen Wasserverbrauch</li> <li>Verbrauchsanzeige des Wasser- und Energiebedarfs vor Programmstart</li> <li><b>Beleuchteter Programmwähler mit integriertem Ein-/Ausschalter</b></li> <li><b>Hochauflösendes TFT-Klartextdisplay für intuitive Bedienung mit Anzeige zum Programmablauf, Temperaturwahl, max. Schleuderdrehzahl, Restzeit-anzeige, 24 h Endezeitvorwahl, zusätzliche Optionen und Verbrauchsanzeige</b></li> <li>Schaumerkennung</li> <li>Stufenlose Mengenautomatik</li> <li>Selbstreinigungsschublade</li> <li>Einsatz für Flüssigwaschmittel</li> <li>Multisignaltöne</li> </ul>	<ul style="list-style-type: none"> <li>Nachlegefunktion: Unterbrechen Sie den bereits gestarteten Waschvorgang, um weitere Wäschestücke in die Trommel zu legen</li> <li>Trommelinnenbeleuchtung: LED</li> <li>softTrommel</li> <li>Trommelreinigung mit Erinnerungsfunktion</li> <li>32 cm-Bullauge, Alu-Look, weiß mit 171° Türöffnungswinkel</li> <li>Komfortverschluss</li> <li>anti-vibration Design</li> <li>Geräuschdämmung</li> <li>waterPerfect Plus</li> <li>Durchflusssensor für optimalen Wasserverbrauch</li> <li>Verbrauchsanzeige des Wasser- und Energiebedarfs vor Programmstart</li> <li><b>Programmwähler mit integriertem Ein-/Ausschalter</b></li> <li><b>Großes, übersichtliches LED-Display für Programmablauf, Temperaturwahl, max. Schleuderdrehzahl, Restzeit-anzeige und 24 h Endezeitvorwahl, sensoFresh Intensität und Verbrauchsanzeige</b></li> <li>Schaumerkennung</li> <li>Stufenlose Mengenautomatik</li> <li><b>Summer</b></li> <li>Selbstreinigungsschublade</li> <li>Einsatz für Flüssigwaschmittel</li> </ul>
<b>Sicherheit</b>	<ul style="list-style-type: none"> <li><b>iQdrive mit 10 Jahren Motorgarantie</b></li> <li>aquaStop mit lebenslanger Garantie</li> <li>Unwuchtkontrolle</li> <li>Kindersicherung</li> </ul>	<ul style="list-style-type: none"> <li><b>iQdrive: energiesparende, leiseste Motorentechnologie</b></li> <li>aquaStop mit lebenslanger Garantie</li> <li>Unwuchtkontrolle</li> <li>Kindersicherung</li> </ul>
<b>Sonderzubehör</b>	<ul style="list-style-type: none"> <li>WX975600: Gerätefußbefestigung</li> <li>WZ10130: Zulauf-Verlängerung</li> <li>WZ20490: Podest mit Auszug</li> </ul>	
<b>Technische Information</b>	<ul style="list-style-type: none"> <li>Gerätemaße (H x B x T): 84,8 x 59,8 x 59,0 cm</li> <li>Unterschiebbar ab 85 cm Nischenhöhe</li> </ul>	
<b>UPE in Euro</b>	<b>1.179,-*</b>	<b>1.129,-*</b>

\* Unverbindliche Preisempfehlung inkl. 19% MwSt. <sup>1</sup> Energie-Effizienzklasse/Schleuder-Effizienzklasse. <sup>2</sup> Verbrauch pro Jahr bei 220 Standard-Waschzyklen 60 °C/40 °C Baumwolle bei vollständiger und Teil-Befüllung (inkl. Stand-by-Verbrauch). <sup>3</sup> Wasch-/Schleuderphase im Programm 60 °C Baumwolle bei Vollbeladung. <sup>4</sup> 30% sparsamer (152 kWh/Jahr) als der Grenzwert (217 kWh/Jahr) der Energie-Effizienzklasse A+++ in der Kategorie 9 kg nach der EU-Verordnung 1061/2010.

<sup>5</sup> Garantiebedingungen unter [siemens-home.bsh-group.de/garantiebedingungen](http://siemens-home.bsh-group.de/garantiebedingungen). <sup>6</sup> Auf einer Energieeffizienzklassen-Skala von A+++ bis D.

NEU

Waschvollautomat

iQ 700

Waschvollautomat

iQ 700



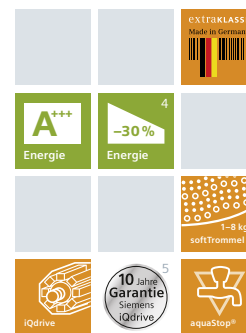
	WM4WH690 Home Connect	WM16W590
<b>Extraklasse Extras</b>	<ul style="list-style-type: none"> <li>Trommelinnenbeleuchtung • 1–9 kg softTrommel</li> <li>Spezialprogramme: Outdoor/Imprägnieren, Auto 30°, Auto 40°, Auto 60°</li> <li>Bullauge in chrom/weiß mit Doppelverglasung, Chrom Applikationen • Spezielle Geräuschdämmung</li> <li>Vorwäsche Option • 1–9 kg softTrommel</li> </ul>	<ul style="list-style-type: none"> <li>Trommelinnenbeleuchtung • 1–9 kg softTrommel</li> <li>Einsatz für Flüssigwaschmittel • Wasser Plus Option</li> <li>Bullauge in Alu-Look</li> <li>Spezielle Geräuschdämmung</li> <li>Spezialprogramme: Hemden/Blusen, Gardinen, Outdoor/Imprägnieren, Jeans/Dunkle Wäsche</li> </ul>
<b>Ihre Vorteile</b>	<ul style="list-style-type: none"> <li><b>Automatische Waschmitteldosierung für exzellente Waschergebnisse und minimalen Verbrauch • Steuerung und Zugriff auf Ihre Waschmaschine, egal wo Sie gerade sind – mit der einfach zu bedienenden Home Connect App.</b> (Verfügbar für iOS und Android) • Intelligenter, langlebiger und leiser iQdrive-Motor für besonders wirkungsvolle und effiziente Wäschepflege • <b>Beschleunigen Sie den Prozess durch varioSpeed oder waschen Sie in 15 Min. mit super15.</b></li> </ul>	<ul style="list-style-type: none"> <li>Antiflecken-System zur Entfernung der 4 hartnäckigsten Flecken • Intelligenter, langlebiger und leiser <b>iQdrive-Motor mit 10-Jahres-Garantie</b> • <b>Outdoor/Imprägnier-Programm</b> für eine schonende Wäschepflege von hochwertigen und atmungsaktiven Funktionstextilien • Mit der <b>Option speedPerfect</b> bis zu 65% schneller zum perfekten Waschergebnis • Energieverbrauchsanzeige erleichtert die Wahl des richtigen Programms</li> </ul>
<b>Leistung und Verbrauch</b>	<ul style="list-style-type: none"> <li>Energielabel<sup>1</sup>: A+++<sup>6</sup> / B</li> <li>Energie-/Wasserverbrauch<sup>2</sup>: 152 kWh/11.220 l</li> <li>Geräuschwert<sup>3</sup>: 47/71 dB(A) re 1 pW</li> <li>Max. Schleuderdrehzahl: 1400 U/min</li> <li>Fassungsvermögen: 1–9 kg</li> </ul>	<ul style="list-style-type: none"> <li>Energielabel<sup>1</sup>: A+++<sup>6</sup> / A</li> <li>Energie-/Wasserverbrauch<sup>2</sup>: 152 kWh/11.220 l</li> <li>Geräuschwert<sup>3</sup>: 47/73 dB(A) re 1 pW</li> <li>Max. Schleuderdrehzahl: 1600 U/min</li> <li>Fassungsvermögen: 1–9 kg</li> </ul>
<b>Spezialprogramme (alle Standardprogramme inklusive, siehe Seite 28-29)</b>	<ul style="list-style-type: none"> <li>Outdoor/Imprägnieren, <b>Auto 30°, Auto 40°, Auto 60°</b>, Hygiene, super15, Trommel Reinigen (mit Erinnerungsfunktion)</li> </ul>	<ul style="list-style-type: none"> <li><b>Jeans/Dunkle Wäsche, Gardinen, Outdoor/Imprägnieren Hemden/Blusen, Hygiene, super15, Trommel Reinigen</b> (mit Erinnerungsfunktion)</li> </ul>
<b>Optionen</b>	<ul style="list-style-type: none"> <li><b>Fernsteuerung und Überwachung, Energiemanagement</b></li> <li><b>varioSpeed:</b> Bis zu 65% verkürzte Waschdauer</li> <li>touchControl-Tasten: Temperatur, Drehzahlabwahl, Vorwäsche, 24 h Startzeit</li> <li><b>i-Dos: dosiert vollautomatisch Flüssigwaschmittel und Weichspüler</b></li> </ul>	<ul style="list-style-type: none"> <li><b>varioPerfect:</b> zeit- oder energieoptimierte Programme mit perfektem Waschergebnis</li> <li>touchControl-Tasten: Ein/Aus, Vorwäsche, Knitterschutz, Drehzahlabwahl, Wasser plus, Temperatur, Start/Pause, speedPerfect, ecoPerfect, Fleckwahl und 24 h Startzeit</li> <li><b>Antifleckensystem mit 4 Flecken</b> – zuschaltbar zu den gängigen Standard-Programmen</li> </ul>
<b>Bedienkomfort</b>	<ul style="list-style-type: none"> <li>Nachlegefunktion: Unterbrechen Sie den bereits gestarteten Waschvorgang, um weitere Wäschestücke in die Trommel zu legen</li> <li>Trommelinnenbeleuchtung: LED • softTrommel</li> <li>32 cm-Bullauge, Alu-Look, weiß mit 171° Türöffnungswinkel</li> <li>anti-vibration Design: mehr Stabilität und Laufruhe</li> <li>Geräuschdämmung • Komfortverschluss</li> <li><b>aquaSensor für optimale Spülergebnisse</b></li> <li>Durchflusssensor für optimalen Wasserverbrauch</li> <li>waterPerfect Plus</li> <li>Verbrauchsanzeige des Wasser- und Energiebedarfs vor Programmstart</li> <li>Programmwähler mit integriertem Ein-/Ausschalter</li> <li>Großes, übersichtliches LED-Display für Programmablauf, Temperaturwahl, max. Schleuderdrehzahl, Restzeitanzeige und 24 h Endezeitvorwahl, i-Dos Einstellungen und Verbrauchsanzeige</li> <li>Schaumerkennung • Stufenlose Mengenautomatik</li> <li>Summer • Selbstreinigungsschublade</li> </ul>	<ul style="list-style-type: none"> <li>Nachlegefunktion: Unterbrechen Sie den bereits gestarteten Waschvorgang, um weitere Wäschestücke in die Trommel zu legen</li> <li>Trommelinnenbeleuchtung: LED • softTrommel</li> <li>32 cm-Bullauge, Alu-Look, weiß mit 171° Türöffnungswinkel</li> <li>anti-vibration Design: mehr Stabilität und Laufruhe</li> <li>Geräuschdämmung • Komfortverschluss</li> <li>Durchflusssensor für optimalen Wasserverbrauch</li> <li>waterPerfect Plus</li> <li>Verbrauchsanzeige des Wasser- und Energiebedarfs vor Programmstart</li> <li>Programmwähler mit integriertem Ein-/Ausschalter</li> <li>Großes, übersichtliches LED-Display für Programmablauf, Temperaturwahl, max. Schleuderdrehzahl, Restzeitanzeige und 24 h Endezeitvorwahl, Fleckenauswahl und Verbrauchsanzeige</li> <li>Schaumerkennung • Stufenlose Mengenautomatik</li> <li>Selbstreinigungsschublade • Summer</li> <li>Einsatz für Flüssigwaschmittel</li> </ul>
<b>Sicherheit</b>	<ul style="list-style-type: none"> <li>iQdrive: energiesparenste und leiseste Motorentechnologie</li> <li>aquaStop mit lebenslanger Garantie • Kindersicherung</li> <li><b>Unwuchtkontrolle</b></li> </ul>	<ul style="list-style-type: none"> <li>iQdrive: energiesparenste und leiseste Motorentechnologie</li> <li>aquaStop mit lebenslanger Garantie • Kindersicherung</li> </ul>
<b>Sonderzubehör</b>	<ul style="list-style-type: none"> <li>WX975600: Gerätefußbefestigung • WZ10130: Zulauf-Verlängerung • WZ20490: Podest mit Auszug</li> </ul>	
<b>Technische Information</b>	<ul style="list-style-type: none"> <li>Gerätemaße (H x B x T): 84,8 x 59,8 x 59,0 cm • unterschiedbar ab 85 cm Nischenhöhe</li> </ul>	
<b>UPE in Euro</b>	<b>1.179,-*</b>	<b>1.049,-*</b>

Waschvollautomat	iQ 700	Waschvollautomat	iQ 700
 <p><b>TESTSIEGER</b> Stiftung Warentest GUT (1,6) Zusammen mit zwei weiteren Geräten Baugleich mit gefesteter Waschmaschine WM16W541 Im Test: 8 Waschmaschinen (Frontlader, 1600 U/min) Ausgabe 11/2016 www.test.de</p>			
			

	WM16W591	WM14W590
<b>Extraklasse Extras</b>	<ul style="list-style-type: none"> <li>• Trommelinnenbeleuchtung • Spezialprogramme: Jeans/Dunkle Wäsche, Hemden/Blusen • Einsatz für Flüssigwaschmittel • Bullauge im Alu-Look • 1–8 kg softTrommel</li> </ul>	<ul style="list-style-type: none"> <li>• Trommelinnenbeleuchtung • Spezialprogramme: Hemden/Blusen, Gardinen, Outdoor/Imprägnieren, Jeans/Dunkle Wäsche • Einsatz für Flüssigwaschmittel • Bullauge in Alu-Look • Spezielle Geräuschkämmung • Wasser Plus Option • 1–9 kg softTrommel</li> </ul>
<b>Ihre Vorteile</b>	<ul style="list-style-type: none"> <li>• Antiflecken-System zur Entfernung der 4 hartnäckigsten Flecken • Intelligenter, langlebiger und leiser iQdrive-Motor für besonders wirkungsvolle und effiziente Wäschepflege</li> <li>• Spezialprogramm für Sport- und Outdoorbekleidung</li> <li>• Mit der <b>Option speedPerfect</b> bis zu 65% schneller zum perfekten Waschergebnis • Display mit Verbrauchsanzeige des Wasser- und Energiebedarfs bereits vor Programmstart</li> </ul>	<ul style="list-style-type: none"> <li>• Antiflecken-System zur Entfernung der 4 hartnäckigsten Flecken • Intelligenter, langlebiger und leiser iQdrive-Motor für besonders wirkungsvolle und effiziente Wäschepflege</li> <li>• <b>Outdoor/Imprägnier-Programm</b> für eine schonende Wäschepflege von hochwertigen und atmungsaktiven Funktionstextilien • Mit der <b>Option speedPerfect</b> bis zu 65% schneller zum perfekten Waschergebnis • Energieverbrauchsanzeige erleichtert die Wahl des richtigen Programms</li> </ul>
<b>Leistung und Verbrauch</b>	<ul style="list-style-type: none"> <li>• <b>Energielabel<sup>1</sup>: A+++<sup>6</sup> / A</b></li> <li>• Energie-/Wasserverbrauch<sup>2</sup>: 196 kWh/10.560 l</li> <li>• Geräuschwert<sup>3</sup>: 47/73 dB(A) re 1 pW</li> <li>• <b>Max. Schleuderdrehzahl: 1600 U/min</b></li> <li>• Fassungsvermögen: 1–8 kg</li> </ul>	<ul style="list-style-type: none"> <li>• <b>Energielabel<sup>1</sup>: A+++<sup>6</sup> / B</b></li> <li>• <b>Energie-/Wasserverbrauch<sup>2</sup>: 152 kWh/11.220 l</b></li> <li>• <b>Geräuschwert<sup>3</sup>: 47/71 dB(A) re 1 pW</b></li> <li>• <b>Max. Schleuderdrehzahl: 1400 U/min</b></li> <li>• <b>Fassungsvermögen: 1–9 kg</b></li> </ul>
<b>Spezialprogramme (alle Standardprogramme inklusive, siehe Seite 28-29)</b>	<ul style="list-style-type: none"> <li>• Jeans/Dunkle Wäsche, Outdoor, Hemden/Blusen, Hygiene, super15, Trommel Reinigen (mit Erinnerungsfunktion)</li> </ul>	<ul style="list-style-type: none"> <li>• Jeans/Dunkle Wäsche, Gardinen, Outdoor/Imprägnieren, Hemden/Blusen, Hygiene, super15, Trommel Reinigen (mit Erinnerungsfunktion)</li> </ul>
<b>Optionen</b>	<ul style="list-style-type: none"> <li>• <b>varioPerfect</b>: zeit- oder energieoptimierte Programme mit perfektem Waschergebnis</li> <li>• touchControl-Tasten: Ein/Aus, Vorwäsche, Extraspülen, Knitterschutz, Drehzahlwahl, Startzeit, Temperatur, Start/Pause, speedPerfect, ecoPerfect, Fleckenwahl und 24 h Startzeit</li> <li>• Antifleckensystem mit 4 Flecken – zuschaltbar zu den gängigen Standard-Programmen</li> </ul>	<ul style="list-style-type: none"> <li>• <b>varioPerfect</b>: zeit- oder energieoptimierte Programme mit perfektem Waschergebnis</li> <li>• touchControl-Tasten: Ein/Aus, Vorwäsche, Knitterschutz, Drehzahlwahl, Startzeit, Temperatur, Start/Pause, speedPerfect, ecoPerfect, Fleckenwahl und 24 h Startzeit</li> <li>• Antifleckensystem mit 4 Flecken – zuschaltbar zu den gängigen Standard-Programmen</li> </ul>
<b>Bedienkomfort</b>	<ul style="list-style-type: none"> <li>• Nachlegefunktion: Unterbrechen Sie den bereits gestarteten Waschvorgang, um weitere Wäschestücke in die Trommel zu legen</li> <li>• Trommelinnenbeleuchtung: LED • softTrommel</li> <li>• 32 cm-Bullauge, silber-weiß mit 171° Türöffnungswinkel</li> <li>• anti-vibration Design: mehr Stabilität und Laufruhe</li> <li>• Geräuschkämmung • Komfortverschluss</li> <li>• Durchflusssensor für optimalen Wasserverbrauch</li> <li>• waterPerfect Plus: ressourcenschonendes Wassermanagement</li> <li>• Verbrauchsanzeige des Wasser- und Energiebedarfs vor Programmstart</li> <li>• Programmwähler mit integriertem Ein-/Ausschalter</li> <li>• Großes, übersichtliches LED-Display für Programmablauf, Temperaturwahl, max. Schleuderdrehzahl, Restzeitanzeige und 24 h Endezeitvorwahl, Fleckenauswahl und Verbrauchsanzeige</li> <li>• Schaumerkennung • Summer</li> <li>• Stufenlose Mengenautomatik</li> <li>• Selbstreinigungsschubblade</li> <li>• Einsatz für Flüssigwaschmittel</li> </ul>	<ul style="list-style-type: none"> <li>• Nachlegefunktion: Unterbrechen Sie den bereits gestarteten Waschvorgang, um weitere Wäschestücke in die Trommel zu legen</li> <li>• Trommelinnenbeleuchtung: LED • softTrommel</li> <li>• Trommelreinigung mit Erinnerungsfunktion</li> <li>• 32 cm-Bullauge, Alu-Look, weiß mit 171° Türöffnungswinkel</li> <li>• anti-vibration Design: mehr Stabilität und Laufruhe</li> <li>• Geräuschkämmung • Komfortverschluss</li> <li>• Durchflusssensor für optimalen Wasserverbrauch</li> <li>• waterPerfect Plus</li> <li>• Verbrauchsanzeige des Wasser- und Energiebedarfs vor Programmstart</li> <li>• Programmwähler mit integriertem Ein-/Ausschalter</li> <li>• Großes, übersichtliches LED-Display für Programmablauf, Temperaturwahl, max. Schleuderdrehzahl, Restzeitanzeige und 24 h Endezeitvorwahl, Fleckenauswahl und Verbrauchsanzeige</li> <li>• Schaumerkennung • Summer</li> <li>• Stufenlose Mengenautomatik • Selbstreinigungsschubblade</li> <li>• Einsatz für Flüssigwaschmittel</li> </ul>
<b>Sicherheit</b>	<ul style="list-style-type: none"> <li>• iQdrive: energiesparenste und leiseste Motorentechnologie</li> <li>• aquaStop mit lebenslanger Garantie</li> <li>• <b>Unwuchtkontrolle</b> • Kindersicherung</li> </ul>	<ul style="list-style-type: none"> <li>• iQdrive: energiesparenste und leiseste Motorentechnologie</li> <li>• aquaStop mit lebenslanger Garantie</li> <li>• Kindersicherung</li> </ul>
<b>Sonderzubehör</b>	<ul style="list-style-type: none"> <li>• WX975600: Gerätefußbefestigung • WZ10130: Zulauf-Verlängerung • WZ20490: Podest mit Auszug</li> </ul>	
<b>Technische Information</b>	<ul style="list-style-type: none"> <li>• Gerätemaße (H x B x T): 84,8 x 59,8 x 59,0 cm • Unterschiebbar ab 85 cm Nischenhöhe</li> </ul>	
<b>UPE in Euro</b>	<b>1.049,-*</b>	<b>999,-*</b>

\* Unverbindliche Preisempfehlung inkl. 19% MwSt. <sup>1</sup> Energie-Effizienzklasse/Schleuder-Effizienzklasse. <sup>2</sup> Verbrauch pro Jahr bei 220 Standard-Waschzyklen 60 °C/40 °C Baumwolle bei vollständiger und Teil-Befüllung (inkl. Stand-by-Verbrauch). <sup>3</sup> Wasch-/Schleuderphase im Programm 60 °C Baumwolle bei Vollbeladung. <sup>4</sup> 30% sparsamer (152 kWh/Jahr) als der Grenzwert (217 kWh/Jahr) der Energie-Effizienzklasse A+++ in der Kategorie 9 kg nach der EU-Verordnung 1061/2010.

<sup>5</sup> Garantiebedingungen unter [siemens-home.bsh-group.de/garantiebedingungen](http://siemens-home.bsh-group.de/garantiebedingungen). <sup>6</sup> Auf einer Energieeffizienzklassen-Skala von A+++ bis D.



	WM14W59A	WM16W4C1 ecoChampion
<b>Extraklasse Extras</b>	<ul style="list-style-type: none"> <li>• Spezialprogramme: Outdoor/Imprägnieren, Hemden/Blusen, Jeans/Dunkle Wäsche • <b>Bullauge im Alu-Look</b></li> <li>• Spezielle Geräuschkämmung • Wasser Plus Option</li> <li>• 1–8 kg softTrommel</li> </ul>	<ul style="list-style-type: none"> <li>• Spezialprogramme Outdoor/Imprägnieren, Hemden/Blusen, Jeans/Dunkle Wäsche</li> <li>• <b>Einsatz für Flüssigwaschmittel</b></li> <li>• <b>Grüne Bedruckung des Programmwählers</b></li> <li>• <b>Extraklasse Bullauge mit Heißfolienprägung</b></li> <li>• Spezielle Geräuschkämmung</li> <li>• 1–8 kg softTrommel • Wasser Plus Option</li> </ul>
<b>Ihre Vorteile</b>	<ul style="list-style-type: none"> <li>• <b>Antiflecken-System</b> zur Entfernung der 4 hartnäckigsten Flecken • Intelligenter, langlebiger und leiser <b>iQdrive-Motor</b> für besonders wirkungsvolle und effiziente Wäschepflege</li> <li>• Mit der <b>Option speedPerfect</b> bis zu 65% schneller zum perfekten Waschergebnis</li> <li>• <b>Outdoor/Imprägnier-Programm</b> für eine schonende Wäschepflege von hochwertigen und atmungsaktiven Funktionstextilien</li> <li>• Display mit Verbrauchsanzeige des Wasser- und Energiebedarfs bereits vor Programmstart</li> </ul>	<ul style="list-style-type: none"> <li>• Intelligenter, langlebiger und leiser <b>iQdrive-Motor mit 10-Jahres-Garantie</b></li> <li>• Mit der Option speedPerfect bis zu 65% schneller zum perfekten Waschergebnis</li> <li>• <b>Outdoor/Imprägnier-Programm</b> für eine schonende Wäschepflege von hochwertigen und atmungsaktiven Funktionstextilien</li> <li>• Sensorgesteuerte Waschprogramme ermöglichen effizientesten Wasserverbrauch bei jeder Beladungsmenge – dank waterPerfect Plus</li> </ul>
<b>Leistung und Verbrauch</b>	<ul style="list-style-type: none"> <li>• Energielabel: A+++<sup>1</sup> / B</li> <li>• <b>Energie-/Wasserverbrauch<sup>2</sup>: 89 kWh/9.900 l</b></li> <li>• <b>Geräuschwert<sup>3</sup>: 47/71 dB(A) re 1 pW</b></li> <li>• Max. Schleuderdrehzahl: 1400 U/min</li> <li>• Fassungsvermögen: 1–8 kg</li> </ul>	<ul style="list-style-type: none"> <li>• <b>Energielabel: A+++<sup>1</sup> / A</b></li> <li>• <b>Energie-/Wasserverbrauch<sup>2</sup>: 137 kWh/9.900 l</b></li> <li>• Geräuschwert<sup>3</sup>: 47/73 dB(A) re 1 pW</li> <li>• <b>Max. Schleuderdrehzahl: 1600 U/min</b></li> <li>• Fassungsvermögen: 1–8 kg</li> </ul>
<b>Spezialprogramme (alle Standardprogramme inklusive, siehe Seite 28-29)</b>	<ul style="list-style-type: none"> <li>• Jeans/Dunkle Wäsche, <b>Gardinen</b>, Outdoor/Imprägnieren, Hemden/Blusen, Hygiene, super15, Trommel Reinigen (mit Erinnerungsfunktion)</li> </ul>	<ul style="list-style-type: none"> <li>• Jeans/Dunkle Wäsche, Outdoor/Imprägnieren, Hemden/Blusen, Hygiene, super15</li> </ul>
<b>Optionen</b>	<ul style="list-style-type: none"> <li>• <b>varioPerfect</b>: zeit- oder energieoptimierte Programme mit perfektem Waschergebnis</li> <li>• touchControl-Tasten: Ein/Aus, Vorwäsche, Knitterschutz, Drehzahlabwahl, Wasser plus, Temperatur, Start/Pause, speedPerfect, ecoPerfect, <b>Fleckenwahl</b> und 24 h Startzeit</li> <li>• <b>Antifleckensystem mit 4 Flecken – zuschaltbar zu den gängigen Standard-Programmen</b></li> </ul>	<ul style="list-style-type: none"> <li>• <b>varioPerfect</b>: zeit- oder energieoptimierte Programme mit perfektem Waschergebnis</li> <li>• touchControl-Tasten: Ein/Aus, Knitterschutz, Drehzahlabwahl, Wasser plus, Temperatur, Start/Pause, speedPerfect, ecoPerfect und 24 h Startzeit</li> </ul>
<b>Bedienkomfort</b>	<ul style="list-style-type: none"> <li>• Nachlegefunktion: Unterbrechen Sie den bereits gestarteten Waschvorgang, um weitere Wäschestücke in die Trommel zu legen</li> <li>• Trommelinnenbeleuchtung: LED</li> <li>• softTrommel</li> <li>• Trommelreinigung mit Erinnerungsfunktion</li> <li>• 32 cm-Bullauge, Alu-Look, weiß mit 171° Türöffnungswinkel</li> <li>• Komfortverschluss • Nachlegefunktion</li> <li>• anti-vibration Design: mehr Stabilität und Laufruhe</li> <li>• Geräuschkämmung • waterPerfect Plus</li> <li>• Durchflusssensor für optimalen Wasserverbrauch</li> <li>• <b>Verbrauchsanzeige des Wasser- und Energiebedarfs vor Programmstart</b></li> <li>• Programmwähler mit integriertem Ein-/Ausschalter</li> <li>• Großes, übersichtliches LED-Display für Programmablauf, Temperaturwahl, max. Schleuderdrehzahl, Restzeitanzeige und 24 h Endezeitvorwahl, <b>Fleckenauswahl und Verbrauchsanzeige</b></li> <li>• Schaumerkennung • Summer</li> <li>• Stufenlose Mengenautomatik • Selbstreinigungsschublade</li> </ul>	<ul style="list-style-type: none"> <li>• Nachlegefunktion: Unterbrechen Sie den bereits gestarteten Waschvorgang, um weitere Wäschestücke in die Trommel zu legen</li> <li>• Trommelinnenbeleuchtung: LED</li> <li>• softTrommel</li> <li>• 32 cm-Bullauge, Alu-Look, weiß mit 171° Türöffnungswinkel</li> <li>• Komfortverschluss</li> <li>• anti-vibration Design: mehr Stabilität und Laufruhe</li> <li>• Geräuschkämmung</li> <li>• Durchflusssensor für optimalen Wasserverbrauch</li> <li>• waterPerfect Plus: ressourcenschonendes Wassermanagement</li> <li>• Stufenlose Mengenautomatik</li> <li>• Programmwähler mit integriertem Ein-/Ausschalter</li> <li>• Großes LED-Display für Programmablauf, Temperaturwahl, max. Schleuderdrehzahl, Restzeitanzeige und 24 h Endezeitvorwahl</li> <li>• Schaumerkennung • Summer</li> <li>• Selbstreinigungsschublade • <b>Flüssigwaschmitteleinsatz</b></li> </ul>
<b>Sicherheit</b>	<ul style="list-style-type: none"> <li>• iQdrive: energiesparenste und leiseste Motorentechnologie</li> <li>• aquaStop mit lebenslanger Garantie</li> <li>• <b>Unwuchtkontrolle</b> • Kindersicherung</li> </ul>	<ul style="list-style-type: none"> <li>• <b>iQdrive mit 10 Jahren Motorgarantie</b></li> <li>• aquaStop mit lebenslanger Garantie</li> <li>• Kindersicherung</li> </ul>
<b>Sonderzubehör</b>	<ul style="list-style-type: none"> <li>• WX975600: Gerätefußbefestigung • WZ10130: Zulauf-Verlängerung • WZ20490: Podest mit Auszug</li> </ul>	
<b>Technische Information</b>	<ul style="list-style-type: none"> <li>• Gerätemaße (H x B x T): 84,8 x 59,8 x 59,0 cm • Unterschiebbar ab 85 cm Nischenhöhe</li> </ul>	
<b>UPE in Euro</b>	<b>1.019,-*</b>	<b>1.019,-*</b>

36 \* Unverbindliche Preisempfehlung inkl. 19% MwSt. <sup>1</sup> Energie-Effizienzklasse/Schleuder-Effizienzklasse. <sup>2</sup> Verbrauch pro Jahr bei 220 Standard-Waschzyklen 60°C/40°C Baumwolle bei vollständiger und Teil-Befüllung (inkl. Stand-by-Verbrauch). <sup>3</sup> Wasch-/Schleuderphase im Programm 60°C Baumwolle bei Vollbeladung. <sup>4</sup> 30% sparsamer (137 kWh/Jahr) als der Grenzwert (196 kWh/Jahr) der Energie-Effizienzklasse A+++ in der Kategorie 8 kg nach der EU-Verordnung 1061/2010. <sup>5</sup> Garantiebedingungen unter [siemens-home.bsh-group.de/garantiebedingungen](http://siemens-home.bsh-group.de/garantiebedingungen). <sup>6</sup> 50% sparsamer (89 kWh/Jahr) als der Grenzwert (196 kWh/Jahr) der Energie-Effizienzklasse A+++ in der Kategorie 8 kg nach der EU-Verordnung 1061/2010. <sup>7</sup> Auf einer Energieeffizienzklassen-Skala von A+++ bis D.



	Waschvollautomat iQ 700	Waschvollautomat iQ 700
	<ul style="list-style-type: none"> <li>EXTRAKLASSE Made in Germany</li> <li>A+++ Energie</li> <li>-30% Energie</li> <li>1-8 kg softTrommel</li> <li>10 Jahre Garantie Siemens iQdrive</li> <li>aquaStop</li> </ul>	<ul style="list-style-type: none"> <li>EXTRAKLASSE Made in Germany</li> <li>A+++ Energie</li> <li>-30% Energie</li> <li>1-8 kg softTrommel</li> <li>10 Jahre Garantie Siemens iQdrive</li> <li>aquaStop</li> </ul>
	<b>WM14W4C1 ecoChampion</b>	<b>WM14W490 ecoChampion</b>
<b>Extraklasse Extras</b>	<ul style="list-style-type: none"> <li>• Spezialprogramme Outdoor/Imprägnieren, Hemden/Blusen, Jeans/Dunkle Wäsche</li> <li>• Einsatz für Flüssigwaschmittel</li> <li>• Grüne Bedruckung des Programmwählers</li> <li>• Extraklasse Bullauge mit Heißfolienprägung</li> <li>• Spezielle Geräuschdämmung</li> <li>• 1-8 kg softTrommel • Wasser Plus Option</li> </ul>	<ul style="list-style-type: none"> <li>• Spezialprogramme Outdoor/Imprägnieren, Hemden/Blusen, Jeans/Dunkle Wäsche</li> <li>• Einsatz für Flüssigwaschmittel</li> <li>• Grüne Bedruckung des Programmwählers</li> <li>• Extraklasse Bullauge mit Heißfolienprägung</li> <li>• Spezielle Geräuschdämmung</li> <li>• 1-8 kg softTrommel • Wasser Plus Option</li> </ul>
<b>Ihre Vorteile</b>	<ul style="list-style-type: none"> <li>• Intelligenter, langlebiger und leiser <b>iQdrive-Motor mit 10-Jahres-Garantie</b> • Mit der Option speedPerfect bis zu 65% schneller zum perfekten Waschergebnis</li> <li>• <b>Outdoor/Imprägnier-Programm</b> für eine schonende Wäschepflege von hochwertigen und atmungsaktiven Funktionstextilien</li> <li>• Sensorgesteuerte Waschprogramme ermöglichen effizientesten Wasserverbrauch bei jeder Beladungsmenge – dank waterPerfect Plus</li> </ul>	<ul style="list-style-type: none"> <li>• Intelligenter, langlebiger und leiser <b>iQdrive-Motor mit 10-Jahres-Garantie</b> • Mit der Option speedPerfect bis zu 65% schneller zum perfekten Waschergebnis</li> <li>• <b>Outdoor/Imprägnier-Programm</b> für eine schonende Wäschepflege von hochwertigen und atmungsaktiven Funktionstextilien</li> <li>• Sensorgesteuerte Waschprogramme ermöglichen effizientesten Wasserverbrauch bei jeder Beladungsmenge – dank waterPerfect Plus</li> </ul>
<b>Leistung und Verbrauch</b>	<ul style="list-style-type: none"> <li>• Energielabel<sup>1</sup>: A+++<sup>6</sup> / B</li> <li>• <b>Energie-/Wasserverbrauch<sup>2</sup>: 137 kWh/9.900 l</b></li> <li>• Geräuschwert<sup>3</sup>: 47/71 dB(A) re 1 pW</li> <li>• Max. Schleuderdrehzahl: 1400 U/min</li> <li>• Fassungsvermögen: 1-8 kg</li> </ul>	<ul style="list-style-type: none"> <li>• Energielabel<sup>1</sup>: A+++<sup>6</sup> / B</li> <li>• Energie-/Wasserverbrauch<sup>2</sup>: 196 kWh/10.560 l</li> <li>• Geräuschwert<sup>3</sup>: 47/71 dB(A) re 1 pW</li> <li>• Max. Schleuderdrehzahl: 1400 U/min</li> <li>• Fassungsvermögen: 1-8 kg</li> </ul>
<b>Spezialprogramme (alle Standardprogramme inklusive, siehe Seite 28-29)</b>	• Jeans/Dunkle Wäsche, Outdoor/Imprägnieren, Hemden/Blusen, Hygiene, super15	
<b>Optionen</b>	<ul style="list-style-type: none"> <li>• <b>varioPerfect</b>: zeit- oder energieoptimierte Programme mit perfektem Waschergebnis</li> <li>• touchControl-Tasten: Ein/Aus, Knitterschutz, Drehzahlwahl, Wasser plus, Temperatur, Start/Pause, speedPerfect, ecoPerfect und 24 h Startzeit</li> </ul>	<ul style="list-style-type: none"> <li>• <b>varioPerfect</b>: zeit- oder energieoptimierte Programme mit perfektem Waschergebnis</li> <li>• touchControl-Tasten: Ein/Aus, Knitterschutz, Drehzahlwahl, Wasser plus, Temperatur, Start/Pause, speedPerfect, ecoPerfect und 24 h Startzeit</li> </ul>
<b>Bedienkomfort</b>	<ul style="list-style-type: none"> <li>• Nachlegefunktion: Unterbrechen Sie den bereits gestarteten Waschvorgang, um weitere Wäschestücke in die Trommel zu legen</li> <li>• Trommelinnenbeleuchtung: LED</li> <li>• softTrommel: besonders schonende und wirkungsvolle Wäschepflege</li> <li>• 32 cm-Bullauge, Alu-Look, weiß mit 171° Türöffnungswinkel</li> <li>• Komfortverschluss</li> <li>• anti-vibration Design: mehr Stabilität und Laufruhe</li> <li>• Geräuschdämmung</li> <li>• Durchflusssensor für optimalen Wasserverbrauch</li> <li>• waterPerfect Plus: ressourcenschonendes Wassermanagement</li> <li>• Stufenlose Mengenautomatik</li> <li>• Programmwähler mit integriertem Ein-/Ausschalter</li> <li>• Großes LED-Display für Programmablauf, Temperaturwahl, max. Schleuderdrehzahl, Restzeitanzeige und 24 h Endezeitvorwahl</li> <li>• Schaumerkennung</li> <li>• Summer</li> <li>• Selbstreinigungsschublade • Flüssigwaschmitteleinsatz</li> </ul>	<ul style="list-style-type: none"> <li>• Trommelinnenbeleuchtung: LED</li> <li>• softTrommel: besonders schonende und wirkungsvolle Wäschepflege</li> <li>• 32 cm-Bullauge, chrom, weiß mit 171° Türöffnungswinkel</li> <li>• Komfortverschluss</li> <li>• Nachlegefunktion</li> <li>• anti-vibration Design: mehr Stabilität und Laufruhe</li> <li>• Geräuschdämmung</li> <li>• Durchflusssensor für optimalen Wasserverbrauch</li> <li>• waterPerfect Plus: ressourcenschonendes Wassermanagement</li> <li>• Stufenlose Mengenautomatik</li> <li>• Programmwähler mit integriertem Ein-/Ausschalter</li> <li>• Großes LED-Display für Programmablauf, Temperaturwahl, max. Schleuderdrehzahl, Restzeitanzeige und 24 h Endezeitvorwahl</li> <li>• Schaumerkennung</li> <li>• Summer</li> <li>• Selbstreinigungsschublade</li> <li>• Flüssigwaschmitteleinsatz</li> </ul>
<b>Sicherheit</b>	<ul style="list-style-type: none"> <li>• <b>iQdrive mit 10 Jahren Motorgarantie</b></li> <li>• aquaStop mit lebenslanger Garantie</li> <li>• Kindersicherung</li> </ul>	<ul style="list-style-type: none"> <li>• <b>iQdrive mit 10 Jahren Motorgarantie</b></li> <li>• aquaStop mit lebenslanger Garantie</li> <li>• Kindersicherung</li> <li>• <b>Unwuchtkontrolle</b></li> </ul>
<b>Sonderzubehör</b>	• WX975600: Gerätefußbefestigung • WZ10130: Zulauf-Verlängerung • WZ20490: Podest mit Auszug	
<b>Technische Information</b>	• Gerätegröße (H x B x T): 84,8 x 59,8 x 59,0 cm • Unterschiebbar ab 85 cm Nischenhöhe	
<b>UPE in Euro</b>	<b>969,-*</b>	<b>969,-*</b>

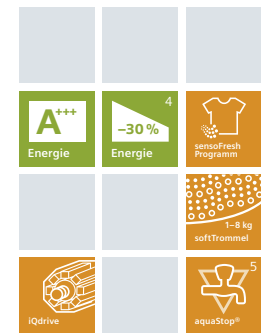
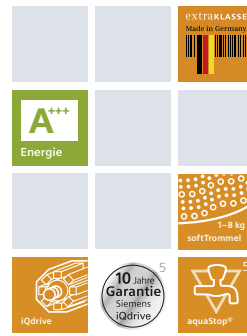
\* Unverbindliche Preisempfehlung inkl. 19% MwSt. <sup>1</sup> Energie-Effizienzklasse/Schleuder-Effizienzklasse. <sup>2</sup> Verbrauch pro Jahr bei 220 Standard-Waschzyklen 60 °C/40 °C Baumwolle bei vollständiger und Teil-Befüllung (inkl. Stand-by-Verbrauch). <sup>3</sup> Wasch-/Schleuderphase im Programm 60 °C Baumwolle bei Vollbeladung. <sup>4</sup> 30% sparsamer (137 kWh/Jahr) als der Grenzwert (196 kWh/Jahr) der Energie-Effizienzklasse A+++ in der Kategorie 8 kg nach der EU-Verordnung 1061/2010.

<sup>5</sup> Garantiebedingungen unter [siemens-home.bsh-group.de/garantiebedingungen](http://siemens-home.bsh-group.de/garantiebedingungen). <sup>6</sup> Auf einer Energieeffizienzklassen-Skala von A+++ bis D.



	Waschvollautomat iQ 700	Waschvollautomat iQ 700
	<b>WM16G490 Champion</b>	<b>WM14G490 Champion</b>
<b>Extraklasse Extras</b>	<ul style="list-style-type: none"> <li>• Programmwähler aus verchromtem Metall</li> <li>• Extraklasse Bullauge mit Heißfolienprägung</li> </ul>	<ul style="list-style-type: none"> <li>• Spezialprogramm: Dessous</li> <li>• Programmwähler aus verchromtem Metall</li> <li>• Extraklasse Bullauge mit Heißfolienprägung</li> </ul>
<b>Ihre Vorteile</b>	<ul style="list-style-type: none"> <li>• Intelligenter, langlebiger und leiser <b>iQdrive-Motor</b> für besonders wirkungsvolle und effiziente Wäschepflege</li> <li>• <b>Outdoor/Imprägnier-Programm</b> für eine schonende Wäschepflege von hochwertigen und atmungsaktiven Funktionstextilien</li> <li>• Sensorgesteuerte Waschprogramme ermöglichen effizientesten Wasserverbrauch bei jeder Beladungsmenge – dank waterPerfect Plus</li> <li>• Mit der <b>Option speedPerfect</b> bis zu 65% schneller zum perfekten Waschergebnis</li> </ul>	
<b>Leistung und Verbrauch</b>	<ul style="list-style-type: none"> <li>• <b>Energielabel<sup>1</sup>: A+++<sup>5</sup> / A</b></li> <li>• Energie-/Wasserverbrauch<sup>2</sup>: 196 kWh/10.560 l</li> <li>• <b>Geräuschwert<sup>3</sup>: 47/73 dB(A) re 1 pW</b></li> <li>• <b>Max. Schleuderdrehzahl: 1600 U/min</b></li> <li>• <b>Fassungsvermögen: 1–8 kg</b></li> </ul>	<ul style="list-style-type: none"> <li>• <b>Energielabel<sup>1</sup>: A+++<sup>5</sup> / B</b></li> <li>• <b>Energie-/Wasserverbrauch<sup>2</sup>: 166 kWh/9.900 l</b></li> <li>• <b>Geräuschwert<sup>3</sup>: 49/71 dB(A) re 1 pW</b></li> <li>• <b>Max. Schleuderdrehzahl: 1400 U/min</b></li> <li>• <b>Fassungsvermögen: 1–7 kg</b></li> </ul>
<b>Spezialprogramme (alle Standardprogramme inklusive, siehe Seite 28-29)</b>	<ul style="list-style-type: none"> <li>• Jeans/Dunkle Wäsche, <b>Gardinen</b>, Outdoor/Imprägnieren, Hemden/Blusen, Hygiene, super15/30, <b>super60/Power wash</b>, Steppdecken, Trommel Reinigen (mit Erinnerungsfunktion)</li> </ul>	<ul style="list-style-type: none"> <li>• Jeans/Dunkle Wäsche, Outdoor, Hemden/Blusen, Hygiene, super15/30, Steppdecken, <b>Dessous</b>, Trommel Reinigen (mit Erinnerungsfunktion)</li> </ul>
<b>Optionen</b>	<ul style="list-style-type: none"> <li>• <b>varioPerfect</b>: zeit- oder energieoptimierte Programme mit perfektem Waschergebnis</li> <li>• touchControl-Tasten: Vorwäsche, 24 h Startzeit, Temperatur, Start/Pause mit Nachlegefunktion, speedPerfect, ecoPerfect, Wasser Plus &amp; Extra Spülen, Drehzahlabwahl/ohne Schleudern</li> </ul>	
<b>Bedienkomfort</b>	<ul style="list-style-type: none"> <li>• Nachlegefunktion: Unterbrechen Sie den bereits gestarteten Waschvorgang, um weitere Wäschestücke in die Trommel zu legen</li> <li>• softTrommel</li> <li>• Programm zur Trommelreinigung</li> <li>• 32 cm-Bullauge, silber-weiß mit 180° Türöffnungswinkel</li> <li>• Metallverschlusshaken</li> <li>• anti-vibration Design: mehr Stabilität und Laufruhe</li> <li>• Geräuschdämmung</li> <li>• Komfortverschluss</li> <li>• Durchflusssensor für optimalen Wasserverbrauch</li> <li>• waterPerfect Plus: ressourcenschonendes Wassermanagement</li> <li>• Stufenlose Mengenautomatik</li> <li>• 3D-Oberwassersystem</li> <li>• Verbrauchsanzeige des Energiebedarfs vor Programmstart</li> <li>• Vollelektronische Einknopf-Bedienung für alle Waschprogramme, Temperaturen und Spezialprogramme</li> <li>• Großes, übersichtliches LED-Display für Programmablauf, Temperaturwahl, max. Schleuderdrehzahl, Restzeitanzeige und 24 h Endezeitvorwahl, Beladungsempfehlung und Verbrauchsanzeige</li> <li>• Anzeige für Überdosierung</li> <li>• Schaumerkennung</li> <li>• Summer</li> <li>• Selbstreinigungsschublade</li> <li>• Einsatz für Flüssigwaschmittel</li> </ul>	
<b>Sicherheit</b>	<ul style="list-style-type: none"> <li>• iQdrive mit 10 Jahren Motorgarantie</li> <li>• aquaStop mit lebenslanger Garantie</li> <li>• Unwuchtkontrolle</li> <li>• Kindersicherung</li> </ul>	
<b>Sonderzubehör</b>	<ul style="list-style-type: none"> <li>• WX975600: Gerätefußbefestigung</li> <li>• WZ10130: Zulauf-Verlängerung</li> </ul>	
<b>Technische Information</b>	<ul style="list-style-type: none"> <li>• Gerätemaße (H x B x T): 84,8 x 59,8 x 59,0 cm</li> <li>• Unterschiebbar ab 85 cm Nischenhöhe</li> </ul>	
<b>UPE in Euro</b>	<b>999,-*</b>	<b>899,-*</b>





	WM14G491 Champion	WM14T790 sensoFresh
<b>Extraklasse Extras</b>	<ul style="list-style-type: none"> <li>• Programmwähler aus verchromtem Metall</li> <li>• Extraklasse Bullauge mit Heißfolienprägung</li> </ul>	<ul style="list-style-type: none"> <li>• Trommelinnenbeleuchtung • Spezialprogramme Outdoor/Imprägnieren, Auto 30 °C, Auto 40 °C</li> <li>• Extraklasse Bullauge mit Heißfolienprägung</li> </ul>
<b>Ihre Vorteile</b>	<ul style="list-style-type: none"> <li>• Intelligenter, langlebiger und leiser <b>iQdrive-Motor</b> für besonders wirkungsvolle und effiziente Wäschepflege</li> <li>• <b>Outdoor/Imprägnier-Programm</b> für eine schonende Wäschepflege von hochwertigen und atmungsaktiven Funktionstextilien</li> <li>• Sensorgesteuerte Waschprogramme ermöglichen effizientesten Wasserverbrauch bei jeder Beladungsmenge – dank waterPerfect Plus</li> <li>• Beschleunigen Sie den Prozess durch varioSpeed oder waschen Sie in 15 Min. mit super15.</li> </ul>	<ul style="list-style-type: none"> <li>• <b>sensioFresh Programm:</b> Effektive Geruchs-beseitigung in kürzester Zeit auch für empfindliche und nicht waschbare Textilien</li> <li>• Intelligenter, langlebiger und leiser <b>iQdrive-Motor</b> für besonders wirkungsvolle und effiziente Wäschepflege</li> <li>• Beschleunigen Sie den Prozess durch varioSpeed oder waschen Sie in 15 Min. mit super15</li> <li>• Sensorgesteuerte Waschprogramme ermöglichen effizientesten Wasserverbrauch bei jeder Beladungsmenge - dank waterPerfect Plus</li> <li>• Mit dem digitalen <b>multiTouch Display</b> lässt sich die Waschmaschine intuitiv und mit höchster Präzision steuern</li> </ul>
<b>Leistung und Verbrauch</b>	<ul style="list-style-type: none"> <li>• Energielabel<sup>1</sup>: A+++<sup>6</sup> / B</li> <li>• Energie-/Wasserverbrauch<sup>2</sup>: 196 kWh/10.560 l</li> <li>• Geräuschwert<sup>3</sup>: 48/71 dB(A) re 1 pW</li> <li>• Max. Schleuderdrehzahl: 1400 U/min</li> <li>• Fassungsvermögen: 1–8 kg</li> </ul>	<ul style="list-style-type: none"> <li>• Energielabel<sup>1</sup>: A+++<sup>6</sup> / B</li> <li>• Energie-/Wasserverbrauch<sup>2</sup>: 137 kWh/9.900 l</li> <li>• Geräuschwert<sup>3</sup>: 48/72 dB(A) re 1 pW</li> <li>• Max. Schleuderdrehzahl: 1400 U/min</li> <li>• Fassungsvermögen: 1–8 kg</li> </ul>
<b>Spezialprogramme (alle Standardprogramme inklusive, siehe Seite 28-29)</b>	<ul style="list-style-type: none"> <li>• Outdoor/Imprägnieren, Hemden/Blusen, Hygiene, <b>Steppdecken</b>, super15/30, Trommel Reinigen (mit Erinnerungsfunktion)</li> </ul>	<ul style="list-style-type: none"> <li>• <b>sensioFresh, Hygiene Mix, Trommel Reinigen mit sensioFresh, Jeans/Dunkle Wäsche</b>, Outdoor/Imprägnieren, Hemden/Blusen, super15/30</li> </ul>
<b>Optionen</b>	<ul style="list-style-type: none"> <li>• <b>varioSpeed:</b> Bis zu 65 % verkürzte Waschdauer</li> <li>• touchControl-Tasten: Vorwäsche, 24 h Startzeit, Temperatur, Start/Pause mit Nachlegefunktion, speedPerfect, ecoPerfect, <b>Wasser Plus &amp; Extra Spülen</b>, Drehzahlabwahl/ ohne Schleudern</li> </ul>	<ul style="list-style-type: none"> <li>• <b>varioSpeed:</b> Bis zu 65 % verkürzte Waschdauer</li> <li>• touchControl-Tasten: Vorwäsche, Knitterschutz, Drehzahlabwahl, Startzeit, Temperatur, speedPerfect, ecoPerfect, Start/Pause mit Nachlegefunktion, Spülstop, <b>Memory, sensioFresh und 24 h Startzeit</b></li> </ul>
<b>Bedienkomfort</b>	<ul style="list-style-type: none"> <li>• Nachlegefunktion: Unterbrechen Sie den bereits gestarteten Waschvorgang, um weitere Wäschestücke in die Trommel zu legen</li> <li>• softTrommel</li> <li>• <b>32 cm-Bullauge, silber-weiß mit 180° Türöffnungswinkel</b></li> <li>• <b>Metallverschluss</b></li> <li>• anti-vibration Design: mehr Stabilität und Laufruhe</li> <li>• <b>Geräuschdämmung</b> • Komfortverschluss</li> <li>• Durchflusssensor für optimalen Wasserverbrauch</li> <li>• waterPerfect Plus: ressourcenschonendes Wasser-management</li> <li>• Stufenlose Mengenautomatik</li> <li>• <b>3D-Oberwassersystem</b></li> <li>• Verbrauchsanzeige des Energiebedarfs vor Programmstart</li> <li>• Vollelektronische Einknopf-Bedienung für alle Waschprogramme, Temperaturen und Spezialprogramme</li> <li>• Großes, übersichtliches LED-Display für Programmablauf, Temperaturwahl, max. Schleuderdrehzahl, Restzeitanzeige und 24 h Endezeitvorwahl, Beladungsempfehlung und Verbrauchsanzeige</li> <li>• <b>Anzeige für Überdosierung</b> • Schaumerkennung</li> <li>• Summer • Einsatz für Flüssigwaschmittel</li> </ul>	<ul style="list-style-type: none"> <li>• Nachlegefunktion: Unterbrechen Sie den bereits gestarteten Waschvorgang, um weitere Wäschestücke in die Trommel zu legen</li> <li>• <b>Trommelinnenbeleuchtung: LED</b></li> <li>• softTrommel</li> <li>• <b>32 cm-Bullauge, Alu-Look, weiß mit 171° Türöffnungswinkel</b></li> <li>• Komfortverschluss</li> <li>• anti-vibration Design: mehr Stabilität und Laufruhe</li> <li>• Durchflusssensor für optimalen Wasserverbrauch</li> <li>• waterPerfect Plus: ressourcenschonendes Wasser-management</li> <li>• Stufenlose Mengenautomatik</li> <li>• Verbrauchsanzeige des Wasser- und Energiebedarfs vor Programmstart</li> <li>• <b>Programmwähler mit integriertem Ein-/ Ausschalter</b></li> <li>• <b>Großes, übersichtliches DirectSelect Touch-LED-Display</b> für Programmablauf, Temperaturwahl, max. Schleuderdrehzahl, Restzeitanzeige und 24 h Endezeitvorwahl, Beladungsempfehlung und Verbrauchsanzeige</li> <li>• Schaumerkennung • Selbstreinigungsschubblade</li> <li>• Einsatz für Flüssigwaschmittel</li> </ul>
<b>Sicherheit</b>	<ul style="list-style-type: none"> <li>• iQdrive mit 10 Jahren Motorgarantie</li> <li>• aquaStop mit lebenslanger Garantie</li> <li>• <b>Unwuchtkontrolle</b> • Kindersicherung</li> </ul>	<ul style="list-style-type: none"> <li>• iQdrive mit 10 Jahren Motorgarantie</li> <li>• aquaStop mit lebenslanger Garantie</li> <li>• Kindersicherung</li> </ul>
<b>Sonderzubehör</b>	<ul style="list-style-type: none"> <li>• WX975600: Gerätefußbefestigung</li> <li>• WZ10130: Zulauf-Verlängerung</li> </ul>	<ul style="list-style-type: none"> <li>• WX975600: Gerätefußbefestigung</li> <li>• WZ10130: Zulauf-Verlängerung</li> <li>• WZ20490: Podest mit Auszug</li> </ul>
<b>Technische Information</b>	<ul style="list-style-type: none"> <li>• Gerätemaße (H x B x T): 84,8 x 59,8 x 59,0 cm • Unterschiebbar ab 85 cm Nischenhöhe</li> </ul>	
<b>UPE in Euro</b>	<b>949,-*</b>	<b>999,-*</b>

\* Unverbindliche Preisempfehlung inkl. 19% MwSt. <sup>1</sup> Energie-Effizienzklasse/Schleuder-Effizienzklasse.

<sup>2</sup> Verbrauch pro Jahr bei 220 Standard-Waschzyklen 60 °C/40 °C Baumwolle bei vollständiger und Teil-Befüllung (inkl. Stand-by-Verbrauch).

<sup>3</sup> Wasch-/Schleuderphase im Programm 60 °C Baumwolle bei Vollbeladung.

<sup>4</sup> 30% sparsamer (137 kWh/Jahr) als der Grenzwert (196 kWh/Jahr) der Energie-Effizienzklasse A+++ in der Kategorie 8 kg nach der EU-Verordnung 1061/2010.

<sup>5</sup> Garantiebedingungen unter [siemens-home.bsh-group.de/garantiebedingungen](http://siemens-home.bsh-group.de/garantiebedingungen). <sup>6</sup> Auf einer Energieeffizienzklassen-Skala von A+++ bis D.

NEU

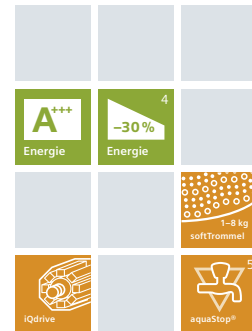
Waschvollautomat

iQ 500

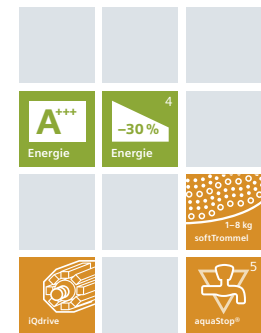
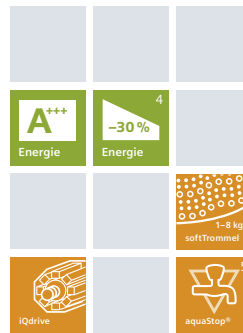
NEU

Waschvollautomat

iQ 500



	WM14T691 i-Dos	WM14T491
<b>Extraklasse Extras</b>	<ul style="list-style-type: none"> <li>Trommelinnenbeleuchtung</li> <li>Spezialprogramme Outdoor/Imprägnieren, <b>Auto 30°, Auto 40°</b></li> <li>Extraklasse Bullauge mit Heißfolienprägung</li> <li>aquaSensor</li> </ul>	<ul style="list-style-type: none"> <li>Spezialprogramme Outdoor/Imprägnieren, Jeans/Dunkle Wäsche, Hemden/Blusen • <b>Einsatz für Flüssigwaschmittel</b></li> <li>Chrom-Applikationen und Programmwähler aus verchromtem Metall • Extraklasse Bullauge mit Heißfolienprägung</li> <li><b>Wasser Plus-Option</b></li> </ul>
<b>Ihre Vorteile</b>	<ul style="list-style-type: none"> <li><b>Automatische Waschmitteldosierung</b> für exzellente Waschergebnisse und minimalen Verbrauch</li> <li>Mit dem digitalen <b>multiTouch Display</b> lässt sich die Waschmaschine intuitiv und mit höchster Präzision steuern</li> <li>Mit der Option speedPerfect bis zu 65 % schneller zum perfekten Waschergebnis</li> <li>Intelligenter, langlebiger und leiser iQdrive-Motor für besonders wirkungsvolle und effiziente Wäschepflege</li> </ul>	<ul style="list-style-type: none"> <li>Intelligenter, langlebiger und leiser iQdrive-Motor für besonders wirkungsvolle und effiziente Wäschepflege</li> <li>Mit der Option speedPerfect bis zu 65 % schneller zum perfekten Waschergebnis</li> <li>Sensorgesteuerte Waschprogramme ermöglichen effizientesten Wasserverbrauch bei jeder Beladungsmenge – dank waterPerfect Plus • Outdoor/Imprägnier-Programm für eine schonende Wäschepflege von hochwertigen und atmungsaktiven Funktionstextilien</li> </ul>
<b>Leistung und Verbrauch</b>	<ul style="list-style-type: none"> <li>Energielabel: A+++<sup>6</sup> / B</li> <li>Energie-/Wasserverbrauch<sup>2</sup>: 137 kWh/9.900 l</li> <li><b>Geräuschwert<sup>3</sup>: 48/72 dB(A) re 1 pW</b></li> <li>Max. Schleuderdrehzahl: 1400 U/min</li> <li>Fassungsvermögen: 1–8 kg</li> </ul>	<ul style="list-style-type: none"> <li>Energielabel: A+++<sup>6</sup> / B</li> <li><b>Energie-/Wasserverbrauch<sup>2</sup>: 135 kWh/9.680 l</b></li> <li>Geräuschwert<sup>3</sup>: 49/76 dB(A) re 1 pW</li> <li>Max. Schleuderdrehzahl: 1400 U/min</li> <li>Fassungsvermögen: 1–8 kg</li> </ul>
<b>Spezialprogramme (alle Standardprogramme inklusive, siehe Seite 28-29)</b>	<ul style="list-style-type: none"> <li>Outdoor/Imprägnieren, Hemden/Blusen, <b>Auto 30°, Auto 40°</b>, Hygiene, super15/30, Trommel Reinigen (mit Erinnerungsfunktion)</li> </ul>	<ul style="list-style-type: none"> <li><b>Jeans/Dunkle Wäsche, Steppdecken, Outdoor/Imprägnieren, Hemden/Blusen, Hygiene, super15/30, Trommel Reinigen (mit Erinnerungsfunktion)</b></li> </ul>
<b>Optionen</b>	<ul style="list-style-type: none"> <li><b>i-Dos</b>: kein Über- oder Unterdosieren mehr</li> <li><b>varioPerfect</b>: zeit- oder energieoptimierte Programme mit perfektem Waschergebnis</li> <li>touchControl-Tasten: i-Dos, Vorwäsche, ecoPerfect, speedPerfect, Drehzahlwahl, Temperatur, 24 h Startzeit</li> </ul>	<ul style="list-style-type: none"> <li><b>varioPerfect</b>: zeit- oder energieoptimierte Programme mit perfektem Waschergebnis</li> <li>touchControl-Tasten: Vorwäsche, <b>Wasser plus</b>, Temperatur, Start/Pause mit Nachlegefunktion, ecoPerfect, speedPerfect, Drehzahlwahl/ohne Schleudern, 24 h Startzeit</li> </ul>
<b>Bedienkomfort</b>	<ul style="list-style-type: none"> <li>Nachlegefunktion: Unterbrechen Sie den bereits gestarteten Waschvorgang, um weitere Wäschestücke in die Trommel zu legen</li> <li><b>Trommelinnenbeleuchtung: LED</b></li> <li>softTrommel</li> <li>32 cm-Bullauge, Alu-Look, weiß mit 171° Türöffnungswinkel</li> <li>Komfortverschluss</li> <li>anti-vibration Design: mehr Stabilität und Laufruhe</li> <li><b>aquaSensor für optimale Spülergebnisse</b></li> <li>Durchflusssensor für optimalen Wasserverbrauch</li> <li>waterPerfect Plus: ressourcenschonendes Wassermanagement</li> <li>aquaStop mit lebenslanger Garantie</li> <li>Stufenlose Mengenautomatik</li> <li><b>Verbrauchsanzeige des Wasser- und Energiebedarfs vor Programmstart</b></li> <li><b>Programmwähler mit integriertem Ein-/Ausschalter</b></li> <li>Großes, übersichtliches DirectSelect Touch-LED-Display für Programmablauf, Temperaturwahl, max. Schleuderdrehzahl, Restzeitanzeige und 24 h Endezeitvorwahl, Beladungsempfehlung und Verbrauchsanzeige</li> <li>Schaumerkennung</li> </ul>	<ul style="list-style-type: none"> <li>Nachlegefunktion: Unterbrechen Sie den bereits gestarteten Waschvorgang, um weitere Wäschestücke in die Trommel zu legen</li> <li>softTrommel</li> <li>32 cm-Bullauge, Alu-Look, weiß mit 171° Türöffnungswinkel</li> <li><b>Metallverschlusshaken</b> • Komfortverschluss</li> <li>anti-vibration Design: mehr Stabilität und Laufruhe</li> <li>Durchflusssensor für optimalen Wasserverbrauch</li> <li>waterPerfect Plus: ressourcenschonendes Wassermanagement</li> <li>aquaStop mit lebenslanger Garantie</li> <li><b>3D-Oberwassersystem</b></li> <li>Stufenlose Mengenautomatik</li> <li>Verbrauchsanzeige des Energiebedarfs vor Programmstart</li> <li><b>Vollelektronische Einknopf-Bedienung für alle Waschprogramme, Temperaturen und Spezialprogramme</b></li> <li>Großes, übersichtliches LED-Display für Programmablauf, Temperaturwahl, max. Schleuderdrehzahl, Restzeitanzeige und 24 h Endezeitvorwahl, Beladungsempfehlung und Verbrauchsanzeige</li> <li><b>Anzeige für Überdosierung</b> • Schaumerkennung</li> <li>Summer • Selbstreinigungsschubblade</li> <li><b>Einsatz für Flüssigwaschmittel</b></li> </ul>
<b>Sicherheit</b>	<ul style="list-style-type: none"> <li>iQdrive: energiesparenste und leiseste Motorenteknologie</li> <li>aquaStop mit lebenslanger Garantie</li> <li>Unwuchtkontrolle • Kindersicherung</li> </ul>	
<b>Sonderzubehör</b>	<ul style="list-style-type: none"> <li>WX975600: Gerätefußbefestigung</li> <li>WZ10130: Zulauf-Verlängerung</li> <li>WZ20490: Podest mit Auszug</li> </ul>	
<b>Technische Information</b>	<ul style="list-style-type: none"> <li>Gerätemaße (H x B x T): 84,8 x 59,8 x 59,0 cm</li> <li>Unterschiebbar ab 85 cm Nischenhöhe</li> </ul>	
<b>UPE in Euro</b>	<b>979,-*</b>	<b>849,-*</b>



	WM14T391	WU14Q490 Unterbaufähig
<b>Extraklasse Extras</b>	<ul style="list-style-type: none"> <li>• Spezialprogramm Jeans/Dunkle Wäsche • Einsatz für Flüssigwaschmittel • Chrom-Applikationen und Programmwähler aus verchromtem Metall • Spezielle Geräuschdämmung • Wasser Plus-Option</li> </ul>	<ul style="list-style-type: none"> <li>• Spezialprogramme: <b>Outdoor/Imprägnieren</b>, Jeans/Dunkle Wäsche, <b>Hemden/Blusen</b> • Einsatz für Flüssigwaschmittel • Chrom-Applikationen und Programmwähler aus verchromtem Metall • Spezielle Geräuschdämmung • Wasser Plus-Option</li> </ul>
<b>Ihre Vorteile</b>	<ul style="list-style-type: none"> <li>• Intelligenter, langlebiger und leiser iQdrive-Motor für besonders wirkungsvolle und effiziente Wäschepflege</li> <li>• Beschleunigen Sie den Prozess durch varioSpeed oder waschen Sie in 15 Min. mit super15 • Sensorgesteuerte Waschprogramme ermöglichen effizientesten Wasserverbrauch bei jeder Beladungsmenge – dank waterPerfect Plus</li> <li>• Das Schnellwaschprogramm super15/30 wäscht, spült und schleudert in nur 30, auf Wunsch sogar in 15 Minuten</li> </ul>	<ul style="list-style-type: none"> <li>• Intelligenter, langlebiger und leiser iQdrive-Motor für besonders wirkungsvolle und effiziente Wäschepflege</li> <li>• Beschleunigen Sie den Prozess durch varioSpeed oder waschen Sie in 15 Min. mit super15 • Sensorgesteuerte Waschprogramme ermöglichen effizientesten Wasserverbrauch bei jeder Beladungsmenge – dank waterPerfect Plus</li> <li>• softTrommel für besonders schonende und wirkungsvolle Wäschepflege</li> </ul>
<b>Leistung und Verbrauch</b>	<ul style="list-style-type: none"> <li>• Energielabel<sup>1</sup>: A+++<sup>6</sup> / B</li> <li>• Energie-/Wasserverbrauch<sup>2</sup>: 196 kWh/9.680 l</li> <li>• Geräuschwert<sup>3</sup>: 49/76 dB(A) re 1 pW</li> <li>• Max. Schleuderdrehzahl: 1400 U/min</li> <li>• Fassungsvermögen: 1–8 kg</li> </ul>	<ul style="list-style-type: none"> <li>• Energielabel<sup>1</sup>: A+++<sup>6</sup> / B</li> <li>• <b>Energie-/Wasserverbrauch<sup>2</sup>: 135 kWh/9.680 l</b></li> <li>• Geräuschwert<sup>3</sup>: 49/76 dB(A) re 1 pW</li> <li>• Max. Schleuderdrehzahl: 1400 U/min</li> <li>• Fassungsvermögen: 1–8 kg</li> </ul>
<b>Spezialprogramme (alle Standardprogramme inklusive, siehe Seite 28-29)</b>	<ul style="list-style-type: none"> <li>• Jeans/Dunkle Wäsche, Hygiene, super15/30</li> </ul>	<ul style="list-style-type: none"> <li>• Jeans/Dunkle Wäsche, Steppdecken, Outdoor/Imprägnieren, <b>Hemden/Blusen</b>, Hygiene, super15/30, <b>Trommel Reinigen</b> (mit Erinnerungsfunktion), <b>super60 powerWash</b></li> </ul>
<b>Optionen</b>	<ul style="list-style-type: none"> <li>• <b>varioSpeed</b>: Bis zu 65 % verkürzte Waschdauer</li> <li>• touchControl-Tasten: 24 h Startzeit, Wasser plus, Start/Pause mit Nachlegefunktion, Drehzahlabwahl/ohne Schleudern</li> </ul>	<ul style="list-style-type: none"> <li>• <b>varioSpeed</b>: Bis zu 65 % verkürzte Waschdauer</li> <li>• touchControl-Tasten: <b>Knitterschutz</b>, 24 h Startzeit, Wasser plus, Temperatur, Start/Pause mit Nachlegefunktion, Drehzahlabwahl/ohne Schleudern</li> </ul>
<b>Bedienkomfort</b>	<ul style="list-style-type: none"> <li>• Nachlegefunktion: Unterbrechen Sie den bereits gestarteten Waschvorgang, um weitere Wäschestücke in die Trommel zu legen.</li> <li>• softTrommel</li> <li>• 32 cm-Bullauge, Alu-Look, weiß mit 171° Türöffnungswinkel</li> <li>• Metallverschlusshaken</li> <li>• Geräuschdämmung • Komfortverschluss</li> <li>• anti-vibration Design: mehr Stabilität und Laufruhe</li> <li>• Durchflusssensor für optimalen Wasserverbrauch</li> <li>• waterPerfect Plus: ressourcenschonendes Wassermanagement</li> <li>• 3D-Oberwassersystem</li> <li>• Stufenlose Mengenautomatik</li> <li>• Vollelektronische Einknopf-Bedienung für alle Waschprogramme, Temperaturen und Spezialprogramme</li> <li>• Großes, übersichtliches LED-Display für Programmablauf, max. Schleuderdrehzahl, Restzeitanzeige, 24 h Endezeitvorwahl und Beladungsempfehlung</li> <li>• Schaumerkennung</li> <li>• Summer</li> <li>• Selbstreinigungsschublade</li> <li>• Einsatz für Flüssigwaschmittel</li> </ul>	<ul style="list-style-type: none"> <li>• Nachlegefunktion: Unterbrechen Sie den bereits gestarteten Waschvorgang, um weitere Wäschestücke in die Trommel zu legen.</li> <li>• softTrommel</li> <li>• 32 cm-Bullauge, silber-weiß mit 165° Türöffnungswinkel</li> <li>• Metallverschlusshaken</li> <li>• Geräuschdämmung • Komfortverschluss</li> <li>• anti-vibration Design: mehr Stabilität und Laufruhe</li> <li>• Durchflusssensor für optimalen Wasserverbrauch</li> <li>• waterPerfect Plus: ressourcenschonendes Wassermanagement</li> <li>• 3D-Oberwassersystem • Stufenlose Mengenautomatik</li> <li>• <b>Verbrauchsanzeige des Energiebedarfs vor Programmstart</b></li> <li>• Vollelektronische Einknopf-Bedienung für alle Waschprogramme, Temperaturen und Spezialprogramme</li> <li>• Großes, übersichtliches LED-Display für Programmablauf, Temperaturwahl, max. Schleuderdrehzahl, Restzeitanzeige und 24 h Endezeitvorwahl, Beladungsempfehlung und Verbrauchsanzeige</li> <li>• <b>Anzeige für Überdosierung</b></li> <li>• Schaumerkennung • Summer</li> <li>• Selbstreinigungsschublade</li> <li>• Einsatz für Flüssigwaschmittel</li> </ul>
<b>Sicherheit</b>	<ul style="list-style-type: none"> <li>• iQdrive: energiesparenste und leiseste Motorentechnologie • aquaStop mit lebenslanger Garantie</li> <li>• Unwuchtkontrolle • Kindersicherung</li> </ul>	
<b>Sonderzubehör</b>	<ul style="list-style-type: none"> <li>• WX975600: Gerätefußbefestigung</li> <li>• WZ10130: Zulauf-Verlängerung</li> </ul>	<ul style="list-style-type: none"> <li>• WZ20490: Podest mit Auszug</li> <li>• WZ20331: Unterbaubehör</li> <li>• WZ10130: Zulauf-Verlängerung</li> <li>• WX975600: Gerätefußbefestigung</li> </ul>
<b>Technische Information</b>	<ul style="list-style-type: none"> <li>• Gerätemaße (H x B x T): 84,8 x 59,8 x 59,0 cm</li> <li>• Unterschiebbar ab 85 cm Nischenhöhe</li> </ul>	<ul style="list-style-type: none"> <li>• Gerätemaße (H x B x T): 84,8 x 59,8 x 55,0 cm</li> <li>• <b>Unterbaufähig</b></li> </ul>
<b>UPE in Euro</b>	<b>829,-*</b>	<b>829,-*</b>

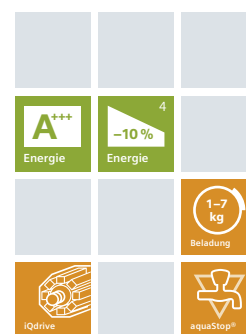
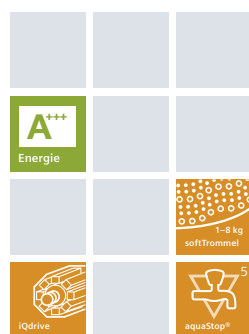
\* Unverbindliche Preisempfehlung inkl. 19% MwSt. <sup>1</sup> Energie-Effizienzklasse/Schleuder-Effizienzklasse.

<sup>2</sup> Verbrauch pro Jahr bei 220 Standard-Waschzyklen 60 °C/40 °C Baumwolle bei vollständiger und Teil-Befüllung (inkl. Stand-by-Verbrauch).

<sup>3</sup> Wasch-/Schleuderphase im Programm 60 °C Baumwolle bei Vollbeladung.

<sup>4</sup> 30 % sparsamer (137 kWh/Jahr) als der Grenzwert (196 kWh/Jahr) der Energie-Effizienzklasse A+++ in der Kategorie 8 kg nach der EU-Verordnung 1061/2010.

<sup>5</sup> Garantiebedingungen unter [siemens-home.bsh-group.de/garantiebedingungen](http://siemens-home.bsh-group.de/garantiebedingungen). <sup>6</sup> Auf einer Energieeffizienzklassen-Skala von A+++ bis D.



	WM14K29A	WM14N291 Champion
<b>Extraklasse Extras</b>	<ul style="list-style-type: none"> <li>• Spezialprogramme Jeans/Dunkle Wäsche, Hemden/Blusen</li> <li>• Einsatz für Flüssigwaschmittel</li> <li>• Wasser Plus-Option</li> <li>• 1–8 kg softTrommel</li> </ul>	<ul style="list-style-type: none"> <li>• Spezialprogramme: <b>Outdoor/Imprägnieren</b>, Jeans/Dunkle Wäsche, <b>Trommel Reinigen</b>, Hemden/Blusen</li> <li>• Einsatz für Flüssigwaschmittel</li> <li>• Extraklasse Bullauge</li> <li>• <b>Chrom Applikation und Programmwähler aus verchromten Metall</b></li> <li>• <b>Vorwäsche Option</b> • Wasser Plus-Option</li> </ul>
<b>Ihre Vorteile</b>	<ul style="list-style-type: none"> <li>• Mit varioPerfect flexibel entweder 65 % Zeit oder 50 % Energie sparen • Energie-Effizienzklasse A+++</li> <li>• Extrem niedriger Energieverbrauch</li> <li>• <b>softTrommel für schonende Wäschepflege</b></li> <li>• <b>Sensorgesteuerte Beladungserkennung</b> für wassersparendes Wäschewaschen – dank waterPerfect</li> <li>• <b>Spezialprogramm für Sport- und Outdoor-Bekleidung</b></li> </ul>	<ul style="list-style-type: none"> <li>• Intelligenter, langlebiger und leiser iQdrive-Motor für besonders wirkungsvolle und effiziente Wäschepflege</li> <li>• Beschleunigen Sie den Prozess durch varioSpeed oder waschen Sie in 15 Min. mit super15 • <b>A+++ -10%: wäscht 10% effizienter als der Grenzwert zur EEK A+++</b></li> <li>• Hochwertige Edeltrommel für 1–7 kg Wäscheladung</li> <li>• <b>Outdoor/Imprägnier-Programm</b> für eine schonende Wäschepflege von hochwertigen und atmungsaktiven Funktionstextilien</li> </ul>
<b>Leistung und Verbrauch</b>	<ul style="list-style-type: none"> <li>• Energielabel: A+++<sup>6</sup> / B</li> <li>• Energie-/Wasserverbrauch<sup>2</sup>: 196 kWh/11.220 l</li> <li>• Geräuschwert<sup>3</sup>: 56/73 dB(A) re 1 pW</li> <li>• Max. Schleuderdrehzahl: 1400 U/min</li> <li>• <b>Fassungsvermögen: 1–8 kg</b></li> </ul>	<ul style="list-style-type: none"> <li>• Energielabel: A+++<sup>6</sup> / B</li> <li>• <b>Energie-/Wasserverbrauch<sup>2</sup>: 157 kWh/9.020 l</b></li> <li>• <b>Geräuschwert<sup>3</sup>: 53/74 dB(A) re 1 pW</b></li> <li>• Max. Schleuderdrehzahl: 1400 U/min</li> <li>• Fassungsvermögen: 1–7 kg</li> </ul>
<b>Spezialprogramme (alle Standardprogramme inklusive, siehe Seite 28-29)</b>	<ul style="list-style-type: none"> <li>• Jeans/Dunkle Wäsche, Outdoor, Hemden/Blusen, Hygiene, super15/30, <b>sportivePlus</b></li> </ul>	<ul style="list-style-type: none"> <li>• Jeans/Dunkle Wäsche, Steppdecken, <b>Outdoor/Imprägnieren</b>, Hemden/Blusen, Hygiene, super15/30, <b>Trommel Reinigen (mit Erinnerungsfunktion)</b>, <b>super60 wash</b></li> </ul>
<b>Optionen</b>	<ul style="list-style-type: none"> <li>• <b>varioPerfect</b>: zeit- oder energieoptimierte Programme mit perfektem Waschergebnis</li> <li>• Tasten: Start/Pause mit Nachlegefunktion, Wasser plus, ecoPerfect, speedPerfect, 24 h Startzeit, Temperatur, Drehzahlwahl/ohne Schleudern</li> </ul>	<ul style="list-style-type: none"> <li>• <b>varioSpeed</b>: Bis zu 65 % verkürzte Waschdauer</li> <li>• <b>touchControl-Tasten</b>: Vorwäsche, 24 h Startzeit, Wasser plus, Temperatur, Start/Pause mit Nachlegefunktion, Drehzahlwahl/ohne Schleudern</li> </ul>
<b>Bedienkomfort</b>	<ul style="list-style-type: none"> <li>• Nachlegefunktion: Unterbrechen Sie den bereits gestarteten Waschvorgang, um weitere Wäschestücke in die Trommel zu legen</li> <li>• <b>softTrommel</b></li> <li>• Display für Programmablauf, Temperatur, Drehzahl, Restzeit und 24 h Endezeitvorwahl</li> <li>• Vollelektronische Einknopf-Bedienung für alle Wasch- und Spezialprogramme</li> <li>• 3D-Oberwassersystem</li> <li>• waterPerfect: Mengenautomatik</li> <li>• anti-vibration Design: mehr Stabilität und Laufruhe</li> <li>• <b>Beladungsempfehlung</b></li> <li>• Schaumerkennung</li> <li>• <b>Selbstreinigungsschublade</b></li> <li>• Anzeige für Überdosierung</li> <li>• Summer</li> <li>• 30 cm-Bullauge, silber-weiß mit 165° Türöffnungswinkel</li> <li>• Metallverschlusshaken</li> <li>• Komfortverschluss</li> <li>• Einsatz für Flüssigwaschmittel</li> </ul>	<ul style="list-style-type: none"> <li>• Nachlegefunktion: Unterbrechen Sie den bereits gestarteten Waschvorgang, um weitere Wäschestücke in die Trommel zu legen</li> <li>• Großes Display für Temperatur, Drehzahl, Restzeit, 24 h Endezeitvorwahl und Beladungsempfehlung</li> <li>• Vollelektronische Einknopf-Bedienung für alle Wasch- und Spezialprogramme</li> <li>• 3D-Oberwassersystem</li> <li>• waterPerfect: Mengenautomatik</li> <li>• anti-vibration Design: mehr Stabilität und Laufruhe</li> <li>• Schaumerkennung</li> <li>• Summer</li> <li>• Einsatz für Flüssigwaschmittel</li> <li>• 30 cm-Bullauge, silber-weiß mit 180° Türöffnungswinkel</li> <li>• Metallverschlusshaken</li> <li>• Komfortverschluss</li> <li>• Einsatz für Flüssigwaschmittel</li> </ul>
<b>Sicherheit</b>	<ul style="list-style-type: none"> <li>• aquaStop mit lebenslanger Garantie</li> <li>• Unwuchtkontrolle</li> <li>• Kindersicherung</li> </ul>	<ul style="list-style-type: none"> <li>• <b>iQdrive: energiesparenste und leiseste Motorentechnologie</b></li> <li>• aquaStop mit lebenslanger Garantie</li> <li>• Unwuchtkontrolle • Kindersicherung</li> </ul>
<b>Sonderzubehör</b>	<ul style="list-style-type: none"> <li>• WX975600: Gerätefußbefestigung • WZ10130: Zulauf-Verlängerung • WZ20490: Podest mit Auszug</li> </ul>	
<b>Technische Information</b>	<ul style="list-style-type: none"> <li>• Gerätemaße (H x B x T): 84,8 x 59,8 x 59,0 cm</li> <li>• Unterschiebbar ab 85 cm Nischenhöhe</li> </ul>	<ul style="list-style-type: none"> <li>• Gerätemaße (H x B x T): 84,8 x 59,8 x 55,0 cm</li> <li>• Unterschiebbar ab 85 cm Nischenhöhe</li> </ul>
<b>UPE in Euro</b>	<b>769,-*</b>	<b>699,-*</b>

\* Unverbindliche Preisempfehlung inkl. 19% MwSt. <sup>1</sup> Energie-Effizienzklasse/Schleuder-Effizienzklasse.  
<sup>2</sup> Verbrauch pro Jahr bei 220 Standard-Waschzyklen 60 °C/40 °C Baumwolle bei vollständiger und Teil-Befüllung (inkl. Stand-by-Verbrauch).  
<sup>3</sup> Wasch-/Schleuderphase im Programm 60 °C Baumwolle bei Vollbeladung.  
<sup>4</sup> 10 % sparsamer (157 kWh/Jahr) als der Grenzwert (174 kWh/Jahr) der Energie-Effizienzklasse A+++ in der Kategorie 7 kg nach der EU-Verordnung 1061/2010.  
<sup>5</sup> Garantiebedingungen unter [siemens-home.bsh-group.de/garantiebedingungen](http://siemens-home.bsh-group.de/garantiebedingungen). <sup>6</sup> Auf einer Energieeffizienzklassen-Skala von A+++ bis D.



	Waschvollautomat iQ 300 WM14N190	Waschvollautomat iQ 300 WM14N090
<b>Extraklasse Extras</b>	<ul style="list-style-type: none"> <li>• Spezialprogramme: Jeans/Dunkle Wäsche, Hemden/Blusen Outdoor/Imprägnieren, super60 powerWash</li> <li>• Optionen Vorwäsche und Extra Spülen</li> <li>• Einsatz für Flüssigwaschmittel</li> <li>• Extraklasse Bullauge</li> <li>• Programmwähler aus verchromtem Metall</li> <li>• Spezielle Geräuschdämmung</li> </ul>	<ul style="list-style-type: none"> <li>• Spezialprogramm Jeans/Dunkle Wäsche</li> <li>• Einsatz für Flüssigwaschmittel</li> <li>• Extraklasse Bullauge</li> <li>• Programmwähler aus verchromtem Metall</li> <li>• Spezielle Geräuschdämmung</li> </ul>
<b>Ihre Vorteile</b>	<ul style="list-style-type: none"> <li>• Intelligenter, langlebiger und leiser iQdrive-Motor für besonders wirkungsvolle und effiziente Wäschepflege</li> <li>• Mit der Option speedPerfect bis zu 65% schneller zum perfekten Waschergebnis • Hochwertige Edelstahltrommel für 1–6 kg Wäscheladung • Outdoor/Imprägnier-Programm für eine schonende Wäschepflege von hochwertigen und atmungsaktiven Funktionstextilien</li> </ul>	<ul style="list-style-type: none"> <li>• <b>A+++ -10%: wäscht 10% effizienter als der Grenzwert zur Energieeffizienzklasse A+++</b> • Intelligenter, langlebiger und leiser iQdrive-Motor für besonders wirkungsvolle und effiziente Wäschepflege • Mit der Option speedPerfect bis zu 65% schneller zum perfekten Waschergebnis • Hochwertige Edelstahltrommel für 1–6 kg Wäscheladung</li> </ul>
<b>Leistung und Verbrauch</b>	<ul style="list-style-type: none"> <li>• Energielabel<sup>1</sup>: A+++<sup>6</sup> / B</li> <li>• Energie-/Wasserverbrauch<sup>2</sup>: 137 kWh/8.580 l</li> <li>• Geräuschwert<sup>3</sup>: 53/74 dB(A) re 1 pW</li> <li>• Max. Schleuderdrehzahl: 1400 U/min</li> <li>• Fassungsvermögen: 1–6 kg</li> </ul>	
<b>Spezialprogramme</b> (alle Standardprogramme inklusive, siehe Seite 28-29)	<ul style="list-style-type: none"> <li>• Jeans/Dunkle Wäsche, <b>Steppdecken, Outdoor/Imprägnieren, Hemden/Blusen, Hygiene, super15/30, super60 powerWash, Trommel Reinigen (mit Erinnerungsfunktion)</b></li> </ul>	<ul style="list-style-type: none"> <li>• Spezialprogramme: Jeans/Dunkle Wäsche</li> </ul>
<b>Optionen</b>	<ul style="list-style-type: none"> <li>• <b>varioPerfect</b>: zeit- oder energieoptimierte Programme mit perfektem Waschergebnis</li> <li>• touchControl-Tasten: <b>Vorwäsche</b>, 24 h Startzeit, Temperatur, Start/Pause mit Nachlegefunktion, ecoPerfect, speedPerfect, <b>Wasser Plus &amp; Extra Spülen</b>, Drehzahlabwahl/ohne Schleudern</li> </ul>	<ul style="list-style-type: none"> <li>• <b>varioPerfect</b>: zeit- oder energieoptimierte Programme mit perfektem Waschergebnis</li> <li>• touchControl-Tasten: 24 h Startzeit, Start/Pause mit Nachlegefunktion, ecoPerfect, speedPerfect, Drehzahlabwahl/ohne Schleudern</li> </ul>
<b>Bedienkomfort</b>	<ul style="list-style-type: none"> <li>• Großes, übersichtliches LED-Display für Programmablauf, max. Schleuderdrehzahl, Restzeitanzeige, 24 h Endezeitvorwahl und Beladungsempfehlung</li> <li>• Vollelektronische Einknopf-Bedienung für alle Wasch- und Spezialprogramme</li> <li>• 3D-Oberwassersystem</li> <li>• waterPerfect: Mengenautomatik</li> <li>• anti-vibration Design: mehr Stabilität und Laufruhe</li> <li>• Schaumerkennung</li> <li>• <b>Anzeige für Überdosierung</b></li> <li>• <b>Geräuschdämmung</b></li> <li>• 30 cm-Bullauge, silber-weiß mit 180° Türöffnungswinkel</li> <li>• Metallverschlusshaken</li> <li>• Komfortverschluss</li> <li>• Summer</li> <li>• Einsatz für Flüssigwaschmittel</li> </ul>	<ul style="list-style-type: none"> <li>• Großes Display für Programmablauf, Temperatur, Drehzahl, Restzeit, 24 h Endezeitvorwahl und Beladungsempfehlung</li> <li>• Vollelektronische Einknopf-Bedienung für alle Wasch- und Spezialprogramme</li> <li>• 3D-Oberwassersystem</li> <li>• waterPerfect: Mengenautomatik</li> <li>• anti-vibration Design: mehr Stabilität und Laufruhe</li> <li>• Schaumerkennung</li> <li>• 30 cm-Bullauge, silber-weiß mit 180° Türöffnungswinkel</li> <li>• Metallverschlusshaken</li> <li>• Komfortverschluss</li> <li>• Summer</li> <li>• Einsatz für Flüssigwaschmittel</li> </ul>
<b>Sicherheit</b>	<ul style="list-style-type: none"> <li>• iQdrive: energiesparenste und leiseste Motorentechnologie • aquaStop mit lebenslanger Garantie</li> <li>• Unwuchtkontrolle • Kindersicherung</li> </ul>	
<b>Sonderzubehör</b>	<ul style="list-style-type: none"> <li>• WX975600: Gerätefußbefestigung</li> <li>• WZ10130: Zulauf-Verlängerung</li> <li>• <b>WZ20490: Podest mit Auszug</b></li> </ul>	<ul style="list-style-type: none"> <li>• WX975600: Gerätefußbefestigung</li> <li>• WZ10130: Zulauf-Verlängerung</li> </ul>
<b>Technische Information</b>	<ul style="list-style-type: none"> <li>• Gerätemaße (H x B x T): 84,8 x 59,8 x 55,0 cm • Unterschiebbar ab 85 cm Nischenhöhe</li> </ul>	
<b>UPE in Euro</b>	<b>689,-*</b>	<b>679,-*</b>

\* Unverbindliche Preisempfehlung inkl. 19% MwSt. <sup>1</sup> Energie-Effizienzklasse/Schleuder-Effizienzklasse.

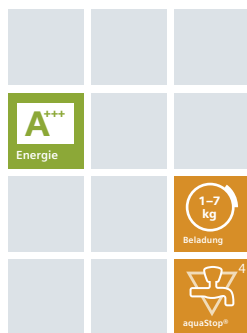
<sup>2</sup> Verbrauch pro Jahr bei 220 Standard-Waschzyklen 60°C/40°C Baumwolle bei vollständiger und Teil-Befüllung (inkl. Stand-by-Verbrauch).

<sup>3</sup> Wasch-/Schleuderphase im Programm 60°C Baumwolle bei Vollbeladung.

<sup>4</sup> 10% sparsamer (137 kWh/Jahr) als der Grenzwert (153 kWh/Jahr) der Energie-Effizienzklasse A+++ in der Kategorie 6 kg nach der EU-Verordnung 1061/2010.

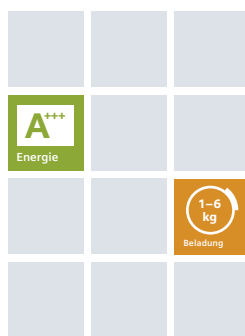
<sup>5</sup> Garantiebedingungen unter [siemens-home.bsh-group.de/garantiebedingungen](http://siemens-home.bsh-group.de/garantiebedingungen). <sup>6</sup> Auf einer Energieeffizienzklassen-Skala von A+++ bis D.

	Waschvollautomat	iQ 300	Waschvollautomat	iQ 300
--	------------------	--------	------------------	--------



	WM14E290 Unterbaufähig	WM14E280 Unterbaufähig
<b>Extraklasse Extras</b>	<ul style="list-style-type: none"> <li>• Wasser Plus-Option</li> <li>• Einsatz für Flüssigwaschmittel</li> <li>• Extraklasse Bullauge</li> <li>• Orangefarbener Ring um den Programmwähler</li> </ul>	
<b>Ihre Vorteile</b>	<ul style="list-style-type: none"> <li>• Energie-Effizienzklasse A+++; Extrem niedriger Energieverbrauch</li> <li>• Sensorgesteuerte Beladungserkennung für wassersparendes Wäschewaschen – dank waterPerfect</li> <li>• Display mit Waschprogramm-Endezeitvorwahl bis zu 24 Stunden im Voraus</li> <li>• aquaStop mit höchstem Schutz gegen Wasserschäden</li> <li>• Hochwertige Edelstahltrommel für 1–7 kg Wäscheladung</li> </ul>	
<b>Leistung und Verbrauch</b>	<ul style="list-style-type: none"> <li>• Energielabel<sup>1</sup>: A+++<sup>5</sup> / B</li> <li>• Energie-/Wasserverbrauch<sup>2</sup>: 165 kWh/10.686 l</li> <li>• Geräuschwert<sup>3</sup>: 56/75 dB(A) re 1 pW</li> <li>• Max. Schleuderdrehzahl: 1400 U/min</li> <li>• Fassungsvermögen: 1–7 kg</li> </ul>	<ul style="list-style-type: none"> <li>• Energielabel<sup>1</sup>: A+++<sup>5</sup> / B</li> <li>• Energie-/Wasserverbrauch<sup>2</sup>: 165 kWh/10.686 l</li> <li>• Geräuschwert<sup>3</sup>: 57/77 dB(A) re 1 pW</li> <li>• Max. Schleuderdrehzahl: 1400 U/min</li> <li>• Fassungsvermögen: 1–7 kg</li> </ul>
<b>Spezialprogramme</b> (alle Standardprogramme inklusive, siehe Seite 28-29)	<ul style="list-style-type: none"> <li>• speedPerfect, ecoPerfect, super15</li> </ul>	<ul style="list-style-type: none"> <li>• speedPerfect, ecoPerfect, super15</li> </ul>
<b>Optionen</b>	<ul style="list-style-type: none"> <li>• <b>varioPerfect</b>: zeit- oder energieoptimierte Programme mit perfektem Waschergebnis</li> <li>• Tasten: Start/Pause, <b>Extraspülen</b>, Drehzahlwahl/ohne Schleudern</li> </ul>	<ul style="list-style-type: none"> <li>• <b>varioPerfect</b>: zeit- oder energieoptimierte Programme mit perfektem Waschergebnis</li> <li>• Tasten: Start/Pause, Wasser plus, Drehzahlwahl/ohne Schleudern</li> </ul>
<b>Bedienkomfort</b>	<ul style="list-style-type: none"> <li>• Display für Programmablauf, Temperatur, Drehzahl, Restzeit und 24 h Endezeitvorwahl</li> <li>• LED-Programmablaufanzeige</li> <li>• Vollelektronische Einknopf-Bedienung für alle Wasch- und Spezialprogramme</li> <li>• 3D-Oberwassersystem</li> <li>• waterPerfect: Mengenautomatik</li> <li>• Schaumerkennung</li> <li>• 30 cm-Bullauge, weiß mit 180° Türöffnungswinkel</li> <li>• Metallverschlusshaken</li> </ul>	<ul style="list-style-type: none"> <li>• <b>Nachlegefunktion: Unterbrechen Sie den bereits gestarteten Waschvorgang, um weitere Wäschestücke in die Trommel zu legen</b></li> <li>• <b>aquaStop-Schlauch</b></li> <li>• Display für Programmablauf, Temperatur, Drehzahl, Restzeit und 24 h Endezeitvorwahl</li> <li>• LED-Programmablaufanzeige</li> <li>• Vollelektronische Einknopf-Bedienung für alle Wasch- und Spezialprogramme</li> <li>• 3D-Oberwassersystem</li> <li>• waterPerfect: Mengenautomatik</li> <li>• Schaumerkennung</li> <li>• 30 cm-Bullauge, weiß mit 180° Türöffnungswinkel</li> <li>• Metallverschlusshaken</li> </ul>
<b>Sicherheit</b>	<ul style="list-style-type: none"> <li>• <b>aquaStop mit lebenslanger Garantie</b></li> <li>• Unwuchtkontrolle</li> <li>• Kindersicherung</li> </ul>	<ul style="list-style-type: none"> <li>• Unwuchtkontrolle</li> <li>• Kindersicherung</li> </ul>
<b>Sonderzubehör</b>	<ul style="list-style-type: none"> <li>• WZ10190: Unterbauabdeckung</li> <li>• WZ10130: Zulauf-Verlängerung</li> <li>• WX975600: Gerätefußbefestigung</li> </ul>	<ul style="list-style-type: none"> <li>• WZ10190: Unterbauabdeckung</li> <li>• WMZ2380: Zulauf-Verlängerung</li> <li>• WX975600: Gerätefußbefestigung</li> </ul>
<b>Technische Information</b>	<ul style="list-style-type: none"> <li>• Gerätemaße (H x B x T): 84,8 x 60,0 x 55,0 cm • Unterbaufähig</li> </ul>	
<b>UPE in Euro</b>	<b>679,-*</b>	<b>629,-*</b>

\* Unverbindliche Preisempfehlung inkl. 19% MwSt. <sup>1</sup> Energie-Effizienzklasse/Schleuder-Effizienzklasse.  
<sup>2</sup> Verbrauch pro Jahr bei 220 Standard-Waschzyklen 60 °C/40 °C Baumwolle bei vollständiger und Teil-Befüllung (inkl. Stand-by-Verbrauch).  
<sup>3</sup> Wasch-/Schleuderphase im Programm 60 °C Baumwolle bei Vollbeladung.  
<sup>4</sup> Garantiebedingungen unter [siemens-home.bsh-group.de/garantiebedingungen](http://siemens-home.bsh-group.de/garantiebedingungen).  
<sup>5</sup> Auf einer Energieeffizienzklassen-Skala von A+++ bis D.



	WM14B281	WD15G493
<b>Extraklasse Extras</b>	<ul style="list-style-type: none"> <li>• Bullauge silberfarben</li> <li>• Einsatz für Flüssigwaschmittel</li> <li>• Wasser Plus-Option</li> </ul>	<ul style="list-style-type: none"> <li>• Premium Extraklasse Design</li> <li>• Chrom-Applikationen und Programmwähler aus verchromtem Metall</li> <li>• Wasser Plus Option • 1.500 U/min.</li> </ul>
<b>Ihre Vorteile</b>	<ul style="list-style-type: none"> <li>• Mit varioPerfect flexibel entweder 40% Zeit oder 10% Energie sparen</li> <li>• Sensorgesteuerte Beladungserkennung für wassersparendes Wäschewaschen – dank waterPerfect</li> <li>• 15-Minuten-Schnellwaschprogramm (super15) wäscht, schleudert und spült in nur 15 Minuten</li> <li>• Großes Display mit Waschprogramm-Endezeitvorwahl bis zu 24 Stunden im Voraus</li> <li>• Energie-Effizienzklasse A+++ – extrem niedriger Energieverbrauch</li> </ul>	<ul style="list-style-type: none"> <li>• Intelligenter, langlebiger und leiser <b>iQdrive-Motor</b> für besonders wirkungsvolle und effiziente Wäschepflege</li> <li>• Beschleunigen Sie den Prozess durch varioSpeed oder waschen Sie in 15 Min. mit super15</li> <li>• <b>Outdoor/Imprägnier-Programm</b> für eine schonende Wäschepflege von hochwertigen und atmungsaktiven Funktionstextilien</li> <li>• <b>Hygiene Mix Programm</b> für hygienische Wäschepflege bei niedrigen Temperaturen</li> </ul>
<b>Leistung und Verbrauch</b>	<ul style="list-style-type: none"> <li>• Energielabel<sup>1</sup>: A+++ / B</li> <li>• Energie-/Wasserverbrauch<sup>2</sup>: 153 kWh/10.560 l</li> <li>• Geräuschwert<sup>3</sup>: 59/77 dB(A) re 1 pW</li> <li>• Max. Schleuderdrehzahl: 1400 U/min</li> <li>• Fassungsvermögen: 1–6 kg</li> </ul>	<ul style="list-style-type: none"> <li>• Energielabel<sup>1</sup>: A<sup>5</sup> / A</li> <li>• Energie-/Wasserverbrauch<sup>2</sup>: 1.088 kWh/23.600 l</li> <li>• Geräuschwert<sup>3</sup>: 52/74/59* dB(A) re 1 pW (*trocknen)</li> <li>• Max. Schleuderdrehzahl: 1500-400 U/min</li> <li>• <b>Fassungsvermögen: 7 kg Waschen, 4 kg Trocknen</b></li> </ul>
<b>Spezialprogramme (alle Standardprogramme inklusive, siehe Seite 28-29)</b>	<ul style="list-style-type: none"> <li>• Jeans/Dunkle Wäsche, Hemden/Blusen, sportive Plus, Hygiene, super15/30</li> </ul>	<ul style="list-style-type: none"> <li>• Waschen: Flusenspülen, super15, Outdoor/Imprägnieren, Hemden/Blusen, Hygiene Care</li> <li>• Trocken-Option für Spezialprogramme Waschen</li> <li>• Trocknen: Schontrocknen, Intensiv trocken Waschen &amp; Trocknen 60</li> </ul>
<b>Optionen</b>	<ul style="list-style-type: none"> <li>• <b>varioPerfect</b>: zeit- oder energieoptimierte Programme mit perfektem Waschergebnis</li> <li>• Tasten: Start/Pause, Drehzahlabwahl, ecoPerfect, speedPerfect, Startzeit, Wasser plus, Temperatur</li> </ul>	<ul style="list-style-type: none"> <li>• touchControl-Tasten: Start/Pause mit Nachlegefunktion, Startzeit, Drehzahlabwahl, Temperatur, Trocknen</li> </ul>
<b>Bedienkomfort</b>	<ul style="list-style-type: none"> <li>• aquaStop-Schlauch</li> <li>• Display für Programmablauf, Temperatur, Drehzahl, Restzeit und 24 h Endezeitvorwahl</li> <li>• Vollelektronische Einknopf-Bedienung für alle Wasch- und Spezialprogramme</li> <li>• Oberwasser-System</li> <li>• waterPerfect: Mengenautomatik</li> <li>• Schaumerkennung</li> <li>• Anzeige für Überdosierung</li> <li>• Summer</li> <li>• 30 cm-Bullauge, silber mit 140° Türöffnungswinkel</li> </ul>	<ul style="list-style-type: none"> <li>• Nachlegefunktion: Unterbrechen Sie den bereits gestarteten Waschvorgang, um weitere Wäschestücke in die Trommel zu legen.</li> <li>• Großes, übersichtliches LED-Display für Programmablauf, Temperaturwahl, max. Schleuderdrehzahl, Restzeitanzeige und 24 h Endezeitvorwahl und Beladungsempfehlung</li> <li>• iQdrive: energiesparenste und leiseste Motortechnologie</li> <li>• Durchflusssensor für optimalen Wasserverbrauch</li> <li>• Vollelektronische Einknopf-Bedienung für alle Wasch- und Spezialprogramme</li> <li>• varioSoft-Trommelsystem: maximale Schonung oder intensiveres Waschen</li> <li>• waterPerfect Plus: ressourcenschonendes Wassermanagement</li> <li>• Schaumerkennung • Signal am Programmende</li> <li>• Anzeige für Überdosierung</li> <li>• 32 cm-Bullauge, chrom, schwarzgrau mit 180° Türöffnungswinkel</li> <li>• Bullauge mit Glasabdeckung</li> <li>• Bullaugen-Anschlag links</li> <li>• Metallverschlussshaken • Komfortverschluss</li> </ul>
<b>Sicherheit</b>	<ul style="list-style-type: none"> <li>• Unwuchtkontrolle</li> <li>• Kindersicherung</li> </ul>	<ul style="list-style-type: none"> <li>• aquaStop mit lebenslanger Garantie</li> <li>• Unwuchtkontrolle</li> <li>• Kindersicherung</li> </ul>
<b>Sonderzubehör</b>	<ul style="list-style-type: none"> <li>• WZ20490: Podest mit Auszug</li> <li>• WZ10130: Zulauf-Verlängerung</li> <li>• WX975600: Gerätefußbefestigung</li> </ul>	<ul style="list-style-type: none"> <li>• WZ20490: Podest mit Auszug</li> <li>• WZ10130: Zulauf-Verlängerung</li> <li>• WX975600: Gerätefußbefestigung</li> </ul>
<b>Technische Information</b>	<ul style="list-style-type: none"> <li>• Gerätemaße (H x B x T): 85,0 x 60,0 x 56,0 cm</li> <li>• Unterschiebbar ab 85 cm Nischenhöhe</li> </ul>	<ul style="list-style-type: none"> <li>• Gerätemaße (H x B x T): 85,0 x 60,0 x 59,0 cm</li> <li>• Unterschiebbar ab 85 cm Nischenhöhe</li> </ul>
<b>UPE in Euro</b>	<b>559,-*</b>	<b>1.229,-*</b>

\* Unverbindliche Preisempfehlung inkl. 19% MwSt.

<sup>1</sup> Energie-Effizienzklasse/Schleuder-Effizienzklasse.

<sup>2</sup> Verbrauch pro Jahr bei 220 Standard-Waschzyklen 60 °C/40 °C Baumwolle bei vollständiger und Teil-Befüllung (inkl. Stand-by-Verbrauch).

<sup>3</sup> Wasch-/Schleuderphase im Programm 60 °C Baumwolle bei Vollbeladung.

<sup>4</sup> Auf einer Energieeffizienzklassen-Skala von A+++ bis D.

<sup>5</sup> Energie-Effizienzklasse.

<sup>2</sup> Verbrauch pro Jahr bei 220 Standard-Waschzyklen 60 °C/40 °C Baumwolle bei vollständiger und Teil-Befüllung (inkl. Stand-by-Verbrauch).

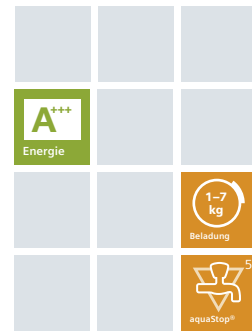
<sup>3</sup> Wasch-/Schleuderphase im Programm 60 °C Baumwolle bei Vollbeladung.

<sup>4</sup> www.siemens-home.bsh-group.de/garantiebedingungen.

<sup>5</sup> Auf einer Energieeffizienzklassen-Skala von A bis G.



Toplader iQ 500



WP12T497	
Extraklasse Extras	<ul style="list-style-type: none"> <li>• Wasser Plus-Option</li> <li>• Spezialprogramme: Jeans/Dunkle Wäsche, Hemden/Blusen</li> <li>• Programmwähler, Griff, Tasten vollverchromt</li> <li>• aquaStop® mit lebenslanger Garantie</li> <li>• Hygiene Programm</li> </ul>
Ihre Vorteile	<ul style="list-style-type: none"> <li>• Energie-Effizienzklasse A+++ . Extrem niedriger Energieverbrauch</li> <li>• 15-Minuten-Schnellwaschprogramm (super15) wäscht, schleudert und spült in nur 15 Minuten</li> <li>• softOpening-Trommel mit spezieller Scharnierfederung für ein besonders leichtes und sanftes Öffnen der Trommel</li> <li>• Sensorgesteuerte Beladungserkennung für wassersparendes Wäschewaschen – dank waterPerfect</li> <li>• Großes Display mit Startzeitvorwahl zur Einstellung des gewünschten Waschprogramms um bis zu 24 Stunden im Voraus</li> <li>• Komfortables Bewegen der Maschine dank Mobilitäts-Ausstattung mit Rad und Gleitern</li> </ul>
Leistung und Verbrauch	<ul style="list-style-type: none"> <li>• Energielabel: A+++<sup>5</sup> / C</li> <li>• Energie-/Wasserverbrauch<sup>2</sup>: 174 kWh/9.240 l</li> <li>• Geräuschwert<sup>3</sup>: 59/76 dB(A) re 1 pW</li> <li>• Max. Schleuderdrehzahl: 1200 U/min</li> <li>• Fassungsvermögen: 1–7 kg</li> </ul>
Spezialprogramme (alle Standardprogramme inklusive, siehe Seite 28-29)	<ul style="list-style-type: none"> <li>• Jeans/Dunkle Wäsche, Hemden/Blusen, <b>Hygiene, super15, sportivePlus</b></li> </ul>
Optionen	<ul style="list-style-type: none"> <li>• Tasten: Startzeitvorwahl, Vorwäsche, Temperatur, Start/Pause mit Nachlegefunktion, Flecken, Knitterschutz, Wasser plus, schnell Waschen, Memory, Löschen, Drehzahlabwahl, ohne Schleudern</li> </ul>
Bedienkomfort	<ul style="list-style-type: none"> <li>• Vollelektronische Einknopf-Bedienung für alle Waschprogramme</li> <li>• Großes Display für Temperatur, Drehzahlabwahl, Restzeitanzeige und 24 h Startzeitvorwahl</li> <li>• LED-Programmablaufanzeige</li> <li>• Oberwasser-System</li> <li>• waterPerfect: Mengenautomatik</li> <li>• softOpening-Trommel</li> <li>• Schaumerkennung</li> <li>• Top-Parkposition</li> <li>• Nachlegefunktion</li> <li>• Ausfahrbare Mobilität</li> </ul>
Sicherheit	<ul style="list-style-type: none"> <li>• aquaStop mit lebenslanger Garantie</li> <li>• Unwuchtkontrolle</li> <li>• Kindersicherung</li> </ul>
Sonderzubehör	<ul style="list-style-type: none"> <li>• WZ20490: Podest mit Auszug</li> <li>• WZ10130: Zulauf-Verlängerung</li> <li>• WX975600: Gerätefußbefestigung</li> </ul>
Technische Information	<ul style="list-style-type: none"> <li>• Gerätemaße (H x B x T): 90,0 x 40,0 x 65,0 cm</li> </ul>
UPE in Euro	<b>889,-*</b>





	WP12T297	WP10T297
<b>Extraklasse Extras</b>	<ul style="list-style-type: none"> <li>• Wasser Plus-Option</li> <li>• Spezialprogramme: Jeans/Dunkle Wäsche, Hemden/Blusen</li> <li>• Programmwähler, Griff, Tasten vollverchromt</li> <li>• aquaStop® mit lebenslanger Garantie</li> </ul>	
<b>Ihre Vorteile</b>	<ul style="list-style-type: none"> <li>• Energie-Effizienzklasse A+++<sup>1</sup>. Extrem niedriger Energieverbrauch</li> <li>• softOpening-Trommel mit spezieller Scharnierfederung für ein besonders leichtes und sanftes Öffnen der Trommel</li> <li>• Sensorgesteuerte Beladungserkennung für wassersparendes Wäschewaschen – dank waterPerfect</li> <li>• Komfortables Bewegen der Maschine dank Mobilitäts-Ausstattung mit Rad und Gleitern</li> <li>• „Intensiv“-Option zur Intensivierung des Waschprogramms bei besonders strapazierfähigen Textilien</li> </ul>	
<b>Leistung und Verbrauch</b>	<ul style="list-style-type: none"> <li>• Energielabel<sup>1</sup>: A+++<sup>5</sup> / C</li> <li>• Energie-/Wasserverbrauch<sup>2</sup>: 174 kWh/9.240 l</li> <li>• Geräuschwert<sup>3</sup>: 59/76 dB(A) re 1 pW</li> <li>• Max. Schleuderdrehzahl: 1200 U/min</li> <li>• Fassungsvermögen: 1–7 kg</li> </ul>	
<b>Spezialprogramme</b> (alle Standardprogramme inklusive, siehe Seite 28-29)	<ul style="list-style-type: none"> <li>• Jeans/Dunkle Wäsche, Hemden/Blusen</li> </ul>	
<b>Optionen</b>	<ul style="list-style-type: none"> <li>• Tasten: Vorwäsche, Startzeit, Flecken, Knitterschutz, Wasser plus, schnell Waschen, Memory, Löschen, Fleckenbehandlung, Drehzahlabwahl, ohne Schleudern</li> </ul>	
<b>Bedienkomfort</b>	<ul style="list-style-type: none"> <li>• Vollelektronische Einknopf-Bedienung für alle Waschprogramme, Temperaturen und Spezialprogramme</li> <li>• Kleines Display für Drehzahlabwahl, Restzeitanzeige und 24 h Startzeitvorwahl</li> <li>• LED-Programmablaufanzeige</li> <li>• Oberwasser-System</li> <li>• waterPerfect: Mengenautomatik</li> <li>• softOpening-Trommel</li> <li>• Schaumerkennung</li> <li>• Top-Parkposition</li> <li>• Ausfahrbare Mobilität</li> </ul>	
<b>Sicherheit</b>	<ul style="list-style-type: none"> <li>• aquaStop mit lebenslanger Garantie</li> <li>• Unwuchtkontrolle</li> </ul>	<ul style="list-style-type: none"> <li>• aquaStop mit lebenslanger Garantie</li> <li>• Unwuchtkontrolle</li> </ul>
<b>Sonderzubehör</b>	<ul style="list-style-type: none"> <li>• WZ10190: Unterbauabdeckung</li> <li>• WZ10130: Zulauf-Verlängerung</li> <li>• WX975600: Gerätefußbefestigung</li> </ul>	
<b>Technische Information</b>	<ul style="list-style-type: none"> <li>• Gerätemaße (H x B x T): 90,0 x 40,0 x 65,0 cm</li> </ul>	
<b>UPE in Euro</b>	<b>739,-*</b>	<b>689,-*</b>

\* Unverbindliche Preisempfehlung inkl. 19% MwSt. <sup>1</sup> Werte gemäß Verordnung (EU) 1061/2010 (Energie-Effizienzklasse/Schleuder-Effizienzklasse).

<sup>2</sup> Verbrauch pro Jahr bei 220 Standard-Waschzyklen 60 °C/40 °C Baumwolle bei vollständiger und Teil-Befüllung (inkl. Stand-by-Verbrauch).

<sup>3</sup> Wasch-/Schleuderphase im Programm 60 °C Baumwolle bei Vollbeladung.

<sup>4</sup> Garantiebedingungen unter [siemens-home.bsh-group.de/garantiebedingungen](http://siemens-home.bsh-group.de/garantiebedingungen).

<sup>5</sup> Auf einer Energieeffizienzklassen-Skala von A+++ bis D.



SIEMENS



iSensonic

- Hemden
- Steppdecken
- Kopfkissen
- Outdoor
- Handtücher
- Super 40
- Hygiene



- Baumwolle
- Pflegeleicht
- Mix
- Dessous
- Wolle finish
- Kalt
- Warm

EXTRA KLASSE

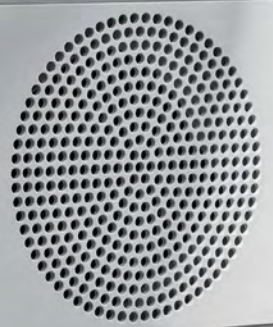


Signal

Start/Pause

EXTRA KLASSE

selfCleaning condenser



# Weltweit einzigartig: die Wärmepumpentrockner mit selbstreinigendem Kondensator.

## **Nie wieder Kondensator reinigen: dank Selbstreinigungs-Automatik.**

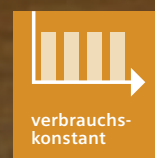
Der Kondensator wird bei jedem Trocknungsgang automatisch intensiv gereinigt. Und zwar gleich mehrfach. Das Ergebnis: ein stets flusenfreier Kondensator, der den Energieverbrauch dauerhaft konstant niedrig hält. Extrem niedrig.

## **Jetzt für immer: niedriger Energieverbrauch.**

Dank innovativer Kondensator-Selbstreinigungs-Automatik können Sie sich auf die niedrigen Verbrauchswerte verlassen. Ein Trocknerleben lang.

## **Komfort-Ablaufgarnitur.**

Dank der Komfort-Ablaufgarnitur wird jetzt der Kondensationsbehälter automatisch entleert. Das Kondenswasser und die Flusen werden über den Ablaufschlauch vollständig abgepumpt. Einfacher und komfortabler geht's nicht.

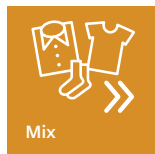


# Die wichtigsten Trockenprogramme.



## Mix.

Hier ist kein Trennen mehr nötig: im Programm Mix trocknen Sie kleine Wäscheposten unterschiedlicher Textilien innerhalb kürzester Zeit.



Mix



## Outdoor-Trocknungsprogramm.

Funktionstextilien brauchen eine schonende Behandlung auch beim Trocknen. Gerade die aufgeklebten Nähte sind besonders hitzegefährdet. Deshalb setzt das Outdoor-Trocknungsprogramm eine konstant niedrige, nicht schwankende Temperatur ein.



Outdoor



## Hemden/Blusen-Programm.

Damit Hemden schön glatt werden, brauchen Sie diese zum Trocknen nicht länger tropfnass aufzuhängen. Besser und schneller geht es mit dem Hemden/Blusen-Programm: die Hemden werden angetrocknet, aufgelockert und schließlich geglättet.



Hemden/  
Blusen



## Hemden15.

Mit dem neuen Trockenprogramm Hemden15 von Siemens sparen Sie wertvolle Zeit. Denn das speziell entwickelte Programm trocknet bis zu 5 Hemden in nur 15 Minuten.



Hemden15



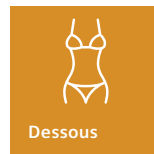
### Spezialprogramm: Hygiene.

Der Allergie keine Chance. Das Spezialprogramm „Hygiene“ erfüllt die Anforderung an hygienische Behandlung Ihrer Wäsche. Mit konstant hohen Temperaturen wird die Wäsche getrocknet und Keime entscheidend reduziert.



### Dessous-Programm.

Es behandelt Ihre Dessous aus Mischmaterialien besonders schonend. Ihre Dessous behalten länger ihren Reiz und besonders die BHs ihre perfekte Passform. Selbst Handwäsche zeigt nicht so viel Fingerspitzengefühl.



### Trockenprogramm Handtücher.

Durch die feuchtegesteuerte Programmführung, die kontinuierlich den Feuchtigkeitsgehalt der Textilien misst, werden selbst dicke Gewebe vollkommen trocken und Frotteetextilien wie Bademäntel und Handtücher flauschig weich.



### super40.

Die mit dem super15-Waschprogramm gewaschene Wäsche ist durch einen optimierten Temperaturverlauf und die angepasste Abkühlphase in nur 40 Minuten wieder trocken.



# Die wichtigsten Trockenoptionen.

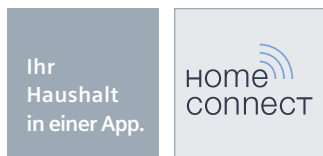


## Fernsteuerung und Überwachung.

Die WLAN-fähigen Waschmaschinen mit Home Connect können Ihnen zwar nicht das Be- und Entladen abnehmen, aber sie bieten Ihnen darüber hinaus spannende neue Funktionen und mehr Flexibilität beim Waschen. Mehr Infos unter: [siemens-home.bsh-group.com/de/siemens-entdecken/innovationen/home-connect](https://siemens-home.bsh-group.com/de/siemens-entdecken/innovationen/home-connect)

## Trockenoption: Knitterschutz.

Die Knitterschutztaaste verlängert den Knitterschutz am Programmende auf bis zu 120 Minuten. Durch kontinuierliches Hin- und Herbewegen nach dem Trockenprogramm bekommt Ihre Wäsche weniger Falten, und ihr Bügeleisen weniger Arbeit.



## Trockenoption Trockenziel.

Zu jedem Standard-Trockenprogramm können Sie eine der Optionen ‚Sehr trocken‘, ‚Schranktrocken‘ oder ‚Bügeltrocken‘ hinzuwählen.

## Trockenoption Schonrocknen.

Die Option ‚Schonrocknen‘ für empfindliche Textilien, reduziert sowohl die Lufttemperatur, als auch die Zahl der Trommelumdrehungen. Die Trocknungsdauer verlängert sich dadurch. ‚Schonrocknen‘ ist für Sportbekleidung, Unterwäsche, Acrylfasern, Synthetik, Feinwäsche oder Gardinen geeignet.





### Trockenoption Trockengradfeinjustage.

Durch eine kurze Verlängerung der Trockenzeit haben Sie ganz individuell die Möglichkeit den Trockengrad des eingestellten Trockenziels leicht zu erhöhen.



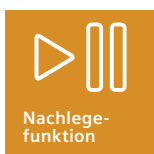
### Trockenoption Memory1, Memory2.

Häufig verwendete Programme, Optionen oder Zusatzfunktionen können unter den touchControl-Tasten Memory1 und Memory2 gespeichert werden. Von Ihnen definierte Einstellungen stehen dann beim nächsten Trockenprozess ohne Neueingabe wieder zur Verfügung.



### Start/Pause mit Nachlegefunktion.

Die Nachlegefunktion von Siemens ermöglicht Ihnen vergessene Wäschestücke auch nach dem Start des Trockenprogramms hinzuzufügen. Unterbrechen Sie den bereits gestarteten Trocknungsvorgang und öffnen Sie die Tür. So können Sie ganz bequem kleine und große Wäschestücke in die Trommel legen. Anschließend setzen Sie den Trocknungsvorgang fort.



### Endezeitvorwahl.

Die Endezeitvorwahl lässt sich bis zu 24 Stunden im Voraus programmieren. So ist die Wäsche genau dann fertig, wenn Sie es möchten. Und über die Restzeitanzeige sehen Sie zu jeder Zeit, wann das Waschprogramm beendet ist.



# Trocknen – das Sortiment im Überblick.

Nutzen Sie die nachstehende Übersicht und finden Sie schnell und unkompliziert das passende Gerät.

Typbezeichnung	WT7YH780	WT7WH590	WT47W584	WT47W590	WT47W680	WT45W493	WT45W491	WT43W4ED	WT45H280	WT43H080	WT46G481	WT43N280
siehe auch Seite	56	56	57	57	58	58	59	59	60	60	61	61
<b>Hauptausstattungsmerkmale</b>												
iQ-Klasse	800	700	700	700	500	500	500	500	300	300	500	300
Home Connect	●	●										
Energie	A+++ <sup>3</sup>	A+++ <sup>3</sup>	A+++ <sup>3</sup>	A++ <sup>3</sup>	A+++ <sup>3</sup>	A+++ <sup>3</sup>	A++ <sup>3</sup>	A++ <sup>3</sup>	A++ <sup>3</sup>	A+ <sup>3</sup>	B <sup>3</sup>	B <sup>3</sup>
Energieverbrauch in kWh/Jahr <sup>1</sup>	176	176	176	259	177	159	232	232	212	233	616	557
Geräuschwert dB (A) re 1pW <sup>2</sup>	62	62	62	64	64	64	65	65	65	65	64	64
Füllmenge in kg	1–8	1–8	1–8	1–9	1–8	1–7	1–8	1–8	1–7	1–7	1–9	1–8
Selbstreinigender Kondensator	●	●	●	●	●	●	●	●				
Komfort-Ablaufgarnitur	●	●			●		●		●	●		●
autoDry	●	●	●	●	●	●	●	●	●	●	●	●
<b>Standardprogramme</b>												
Baumwolle	●	●	●	●	●							
Pflegeleicht	●	●	●		●							
Zeitprogramm warm	●	●	●	●	●	●	●	●	●	●	●	●
Zeitprogramm kalt	●	●	●	●	●	●	●	●	●	●	●	●
<b>Spezialprogramme</b>												
Outdoor	●	●	●	●	●	●	●	●			●	●
Mix	●	●	●	●	●	●	●	●	●	●	●	●
Hemden/Blusen	●	●	●	●	●	●	●	●	●	●		
Steppdecken	●	●	●	●	●							
Kopfkissen	●	●	●	●	●							
shirts15											●	●
super40	●	●	●	●	●	●	●	●	●	●	●	●
Dessous	●	●	●	●	●	●	●	●	●	●	●	●
Wolle trocknen im Korb	●			●								
Wolle finish		●	●		●	●	●	●	●	●	●	●
Handtücher	●	●	●	●	●	●	●	●	●	●		
Hygiene	●	●	●	●	●						●	●
Synthektik				●								
sportivePlus									●			

<sup>1</sup> Verbrauch pro Jahr bei 220 Standard-Waschzyklen 60 °C/40 °C Baumwolle bei vollständiger und Teil-Befüllung (inkl. Stand-by-Verbrauch).

<sup>2</sup> Wasch-/Schleuderphase im Programm 60 °C Baumwolle bei Vollbeladung.

<sup>3</sup> Auf einer Energieeffizienzklassen-Skala von A+++ bis D.



# Trocknen – das Sortiment im Überblick.



Wärmepumpen-Trockner WT7YH780		Wärmepumpen-Trockner WT7WH590		Wärmepumpen-Trockner WT47W584 ecoChampion		Wärmepumpen-Trockner WT47W590		Wärmepumpen-Trockner WT47W680	
iQ 800	Seite 56	iQ 700	Seite 56	iQ 700	Seite 57	iQ 700	Seite 57	iQ 500	Seite 58
UPE in Euro <b>1.349,-*</b>		UPE in Euro <b>1.299,-*</b>		UPE in Euro <b>1.249,-*</b>		UPE in Euro <b>1.149,-*</b>		UPE in Euro <b>1.229,-*</b>	



Wärmepumpen-Trockner WT45W493		Wärmepumpen-Trockner WT45W491		Wärmepumpen-Trockner WT43W4ED		Wärmepumpen-Trockner WT45H280		Wärmepumpen-Trockner WT43H080	
iQ 500	Seite 58	iQ 500	Seite 59	iQ 500	Seite 59	iQ 300	Seite 60	iQ 300	Seite 60
UPE in Euro <b>1.099,-*</b>		UPE in Euro <b>949,-*</b>		UPE in Euro <b>919,-*</b>		UPE in Euro <b>869,-*</b>		UPE in Euro <b>819,-*</b>	



Luftkondensations-Trockner WT46G481		Luftkondensations-Trockner WT43N280	
iQ 500	Seite 61	iQ 300	Seite 61
UPE in Euro <b>699,-*</b>		UPE in Euro <b>639,-*</b>	



**Stiftung Warentest**

**GUT (1,8)**

Baugleich mit Wäschetrockner WT47W5W0

Im Test:  
11 Kondensationswäschetrockner mit Wärmepumpe

**Ausgabe 09/2016**  
www.test.de

16GE96

**Ausgezeichnete Wahl! Der Wärmepumpen-Trockner WT47W584.**

Stiftung Warentest Ausgabe 09/2016. WT47W584, baugleich mit WT47W5W0.

Weitere Informationen auf Seite 57.



	WT7YH780 Home Connect	WT7WH590 Home Connect
<b>Extraklasse Extras</b>	<ul style="list-style-type: none"> <li>• Komfort-Ablaufgarnitur</li> <li>• Chrom-Applikationen</li> <li>• Türring in chrom/weiß</li> <li>• Wolle-/Schuhkorb</li> </ul>	<ul style="list-style-type: none"> <li>• Komfort-Ablaufgarnitur</li> <li>• Chrom-Applikationen</li> <li>• Glastür Alu-Look, weiß</li> </ul>
<b>Ihre Vorteile</b>	<ul style="list-style-type: none"> <li>• Energie-Effizienzklasse A+++<sup>1</sup>. Extrem niedriger Energieverbrauch</li> <li>• Nie wieder Kondensator reinigen und dauerhaft niedriger Energieverbrauch dank Selbstreinigungs-Automatik</li> <li>• Trocknet Ihre Wäsche deutlich schneller als bisher</li> <li>• Steuerung und Zugriff auf Ihren Trockner, egal wo Sie gerade sind – mit der einfach zu bedienenden Home Connect App. (Verfügbar für iOS und Android)</li> <li>• Sensorgesteuerte autoDry-Technologie verhindert Einlaufen der Wäsche beim Trocknen</li> </ul>	
<b>Leistung und Verbrauch</b>	<ul style="list-style-type: none"> <li>• Energie-Effizienzklasse: A+++<sup>1,4</sup></li> <li>• Energieverbrauch: 176 kWh/Jahr<sup>2</sup></li> <li>• Geräuschwert: 62 dB(A)re 1pW<sup>3</sup></li> <li>• Fassungsvermögen: 1–8 kg</li> </ul>	
<b>Spezialprogramme</b> (alle Standardprogramme inklusive, siehe Seite 54)	<ul style="list-style-type: none"> <li>• Outdoor, Mix, Hemden/Blusen, Steppdecken, Kopfkissen, super40, Dessous, <b>Wolle trocknen im Korb</b>, Handtücher, Hygiene</li> </ul>	<ul style="list-style-type: none"> <li>• Outdoor, Mix, Hemden/Blusen, Steppdecken, Kopfkissen, super40, Dessous, <b>Wolle finish</b>, Handtücher, Hygiene</li> </ul>
<b>Optionen</b>	<ul style="list-style-type: none"> <li>• Home Connect Funktion: Fernstart und Fernüberwachung</li> <li>• Knitterschutz</li> <li>• touchControl-Tasten: Start/Pause, Trockenziel, Power Button, Memory 1, Memory 2, Grundeinstellungen, 24 h Endezeitvorwahl</li> </ul>	<ul style="list-style-type: none"> <li>• Home Connect Funktion: Fernstart und Fernüberwachung</li> <li>• Knitterschutz</li> <li>• touchControl-Tasten: <b>Schontrocknen</b>, <b>Signal</b>, Start/Pause, Trockenziel, Power Button, <b>Trockengradfeinjustage</b>, <b>Kindersicherung 3 Sek.</b>, 24 h Endezeitvorwahl</li> </ul>
<b>Bedienkomfort</b>	<ul style="list-style-type: none"> <li>• Selbstreinigender Kondensator</li> <li>• autoDry: feuchtegesteuerte Trockenprogramme</li> <li>• <b>Beleuchteter Programmwähler</b> mit integriertem Ein-/Ausschalter</li> <li>• Hochauflösendes TFT-Klartextdisplay für intuitive Bedienung</li> <li>• softDry-Trommelsystem: große Edelstahltrommel, Mitnehmer im Softdesign</li> <li>• anti-vibration Design: mehr Stabilität und Laufruhe</li> <li>• Trommelinnenbeleuchtung: LED</li> <li>• Signal am Programmende</li> <li>• Türring in chrom, weiß</li> <li>• Komfortverschluss</li> <li>• <b>Türanschlag: wechselbar</b></li> <li>• Komfort-Ablaufgarnitur</li> <li>• <b>Multisignaltöne</b></li> </ul>	<ul style="list-style-type: none"> <li>• Selbstreinigender Kondensator</li> <li>• autoDry: feuchtegesteuerte Trockenprogramme</li> <li>• Programmwähler mit integriertem Ein-/Ausschalter</li> <li>• <b>Großes, übersichtliches LED-Display für Restzeitanzeige und 24 h Endezeitvorwahl, Programmstatus, Zusatzfunktionen</b></li> <li>• softDry-Trommelsystem: große Edelstahltrommel, Mitnehmer im Softdesign</li> <li>• anti-vibration Design: mehr Stabilität und Laufruhe</li> <li>• Trommelinnenbeleuchtung: LED</li> <li>• Signal am Programmende</li> <li>• Glastür Alu-Look, weiß</li> <li>• Komfortverschluss</li> <li>• Seitlich öffnende Drehtür, Anschlag rechts</li> <li>• Komfort-Ablaufgarnitur</li> </ul>
<b>Sicherheit</b>	<ul style="list-style-type: none"> <li>• Kindersicherung</li> </ul>	
<b>Sonderzubehör</b>	<ul style="list-style-type: none"> <li>• WZ11410: Verbindungssatz</li> <li>• WZ20400: Verbindungssatz mit Auszug</li> <li>• WZ20500: Podest mit Auszug</li> <li>• WZ20600: Wolle-/Schuhkorb (bei WT7YH780 im Lieferumfang enthalten)</li> </ul>	
<b>Technische Information</b>	<ul style="list-style-type: none"> <li>• Gerätemaße (H x B x T): 84,2 x 59,8 x 59,9 cm</li> <li>• Unterschiebbar ab 85 cm Nischenhöhe</li> </ul>	
<b>UPE in Euro</b>	<b>1.349,-*</b>	<b>1.299,-*</b>

<sup>1</sup> Unverbindliche Preisempfehlung inkl. 19% MwSt. in Euro <sup>1</sup> Werte gemäß Verordnung (EU) Nr. 392/2012 (neues Label).

<sup>2</sup> Verbrauch pro Jahr bei 160 Standard-Trocknungszyklen im Standard-Baumwollprogramm bei Voll- und Teilbefüllung inkl. Verbrauch der Betriebsarten mit geringer Leistungsaufnahme. Tatsächlicher Verbrauch abhängig von der Art der Nutzung des Gerätes.

<sup>3</sup> Im Standard-Baumwollprogramm bei Vollbefüllung.

<sup>4</sup> Auf einer Energieeffizienzklassen-Skala von A+++ bis D.



	WT47W584 ecoChampion	WT47W590
<b>Extraklasse Extras</b>	<ul style="list-style-type: none"> <li>• Bullauge im Alu-Look</li> </ul>	<ul style="list-style-type: none"> <li>• Komfort-Ablaufgarnitur</li> <li>• Bullauge im Alu-Look</li> <li>• 1-9 kg softDry-Trommel</li> <li>• Wolle-/Schuhkorb</li> </ul>
<b>Ihre Vorteile</b>	<ul style="list-style-type: none"> <li>• A+++<sup>1</sup>: trocknet sehr effizient</li> <li>• Nie wieder Kondensator reinigen und dauerhaft niedriger Energieverbrauch dank Selbstreinigungs-Automatik</li> <li>• Trocknet Ihre Wäsche deutlich schneller als bisher</li> <li>• LED-Display und Programmwähler für mehr Übersicht und intuitive Programmsteuerung</li> <li>• Sensorgesteuerte autoDry-Technologie verhindert Einlaufen der Wäsche beim Trocknen</li> </ul>	
<b>Leistung und Verbrauch</b>	<ul style="list-style-type: none"> <li>• Energie-Effizienzklasse: A+++<sup>1/4</sup></li> <li>• Energieverbrauch: 176 kWh/Jahr<sup>2</sup></li> <li>• Geräuschwert: 62 dB(A)re 1pW<sup>3</sup></li> <li>• Fassungsvermögen: 1-8 kg</li> <li>• Kondensations-Effizienzklasse B<sup>4</sup></li> </ul>	<ul style="list-style-type: none"> <li>• Energie-Effizienzklasse: A++<sup>1/4</sup></li> <li>• Energieverbrauch: 259 kWh/Jahr<sup>2</sup></li> <li>• Geräuschwert: 64 dB(A)re 1pW<sup>3</sup></li> <li>• Fassungsvermögen: 1-9 kg</li> <li>• Kondensations-Effizienzklasse A<sup>4</sup></li> </ul>
<b>Spezialprogramme (alle Standardprogramme inklusive, siehe Seite 54)</b>	<ul style="list-style-type: none"> <li>• Outdoor, Mix, Hemden/Blusen, Steppdecken, Kopfkissen, super40, Dessous, <b>Wolle finish</b>, Handtücher, Hygiene</li> </ul>	<ul style="list-style-type: none"> <li>• Outdoor, Mix, Hemden/Blusen, Steppdecken, Kopfkissen, super40, Dessous, <b>Wolle trocknen im Korb</b> Handtücher, Hygiene</li> </ul>
<b>Optionen</b>	<ul style="list-style-type: none"> <li>• Knitterschutz</li> <li>• touchControl-Tasten: Schontrocknen, Signal, Start/Pause, Trockenziel, Power Button, Trockengradfeinjustage, Kindersicherung 3 Sek., 24 h Endezeitvorwahl</li> </ul>	
<b>Bedienkomfort</b>	<ul style="list-style-type: none"> <li>• Selbstreinigender Kondensator</li> <li>• autoDry: feuchtegesteuerte Trockenprogramme</li> <li>• Programmwähler mit integriertem Ein-/Ausschalter</li> <li>• Großes, übersichtliches LED-Display für Restzeitanzeige und 24 h Endezeitvorwahl, Programmstatus, Zusatzfunktionen</li> <li>• softDry-Trommelsystem: große Edelstahltrommel, Mitnehmer im Softdesign</li> <li>• anti-vibration Design: mehr Stabilität und Laufruhe</li> <li>• Trommelinnenbeleuchtung: LED</li> <li>• Signal am Programmende</li> <li>• Glastür mit Rahmen Alu-Look, weiß</li> <li>• Komfortverschluss</li> <li>• Seitlich öffnende Drehtür, Anschlag rechts</li> </ul>	<ul style="list-style-type: none"> <li>• Selbstreinigender Kondensator</li> <li>• autoDry: feuchtegesteuerte Trockenprogramme</li> <li>• beleuchteter Programmwähler mit integriertem Ein-/Ausschalter</li> <li>• Großes, übersichtliches LED-Display für Restzeitanzeige und 24 h Endezeitvorwahl, Programmstatus, Zusatzfunktionen</li> <li>• softDry-Trommelsystem: große Edelstahltrommel, Mitnehmer im Softdesign</li> <li>• Wolle-/Schuhkorb</li> <li>• anti-vibration Design: mehr Stabilität und Laufruhe</li> <li>• Trommelinnenbeleuchtung: LED</li> <li>• Signal am Programmende</li> <li>• Glastür mit Rahmen Alu-Look, weiß</li> <li>• Komfortverschluss</li> <li>• <b>Komfort-Ablaufgarnitur</b></li> </ul>
<b>Sicherheit</b>	<ul style="list-style-type: none"> <li>• Kindersicherung</li> </ul>	
<b>Sonderzubehör</b>	<ul style="list-style-type: none"> <li>• WZ11410: Verbindungssatz</li> <li>• WZ20400: Verbindungssatz mit Auszug</li> <li>• WZ20500: Podest mit Auszug</li> <li>• WZ20600: Wolle-/Schuhkorb (bei WT47W590 im Lieferumfang enthalten)</li> </ul>	
<b>Technische Information</b>	<ul style="list-style-type: none"> <li>• Gerätemaße (H x B x T): 84,2 x 59,8 x 59,9 cm</li> <li>• Unterschiebbar ab 85 cm Nischenhöhe</li> </ul>	
<b>UPE in Euro</b>	<b>1.249,-*</b>	<b>1.149,-*</b>

\* Unverbindliche Preisempfehlung inkl. 19% MwSt. in Euro <sup>1</sup> Werte gemäß Verordnung (EU) Nr. 392/2012 (neues Label).

<sup>2</sup> Verbrauch pro Jahr bei 160 Standard-Trocknungszyklen im Standard-Baumwollprogramm bei Voll- und Teilbefüllung inkl. Verbrauch der Betriebsarten mit geringer Leistungsaufnahme. Tatsächlicher Verbrauch abhängig von der Art der Nutzung des Gerätes.

<sup>3</sup> Im Standard-Baumwollprogramm bei Vollbefüllung. <sup>4</sup> Kondensations-Effizienzklasse.

<sup>4</sup> Auf einer Energieeffizienzklassen-Skala von A+++ bis D.



	WT47W680	WT45W493
Extraklasse Extras	<ul style="list-style-type: none"> <li>• Komfort-Ablaufgarnitur</li> <li>• Extraklasse Fenster/Bullauge</li> </ul>	<ul style="list-style-type: none"> <li>• Programmwähler aus verchromten Metall</li> </ul>
Ihre Vorteile	<ul style="list-style-type: none"> <li>• A+++<sup>1</sup>: trocknet sehr effizient</li> <li>• Nie wieder Kondensator reinigen und dauerhaft niedriger Energieverbrauch dank Selbstreinigungs-Automatik</li> <li>• Bis zu 35min schnellere Trocknung als bisher bei voller Beladung</li> <li>• Mit dem digitalen multiTouch LED Display lässt sich der Trockner intuitiv und mit höchster Präzision steuern</li> <li>• <b>Sensorgesteuerte autoDry-Technologie verhindert Einlaufen der Wäsche beim Trocknen</b></li> </ul>	<ul style="list-style-type: none"> <li>• A+++<sup>1</sup>: trocknet besonders effizient</li> <li>• Nie wieder Kondensator reinigen und dauerhaft niedriger Energieverbrauch dank Selbstreinigungs-Automatik</li> <li>• Trocknet Ihre Wäsche deutlich schneller als bisher</li> </ul>
Leistung und Verbrauch	<ul style="list-style-type: none"> <li>• Energie-Effizienzklasse: A+++<sup>1/4</sup></li> <li>• Energieverbrauch: 177 kWh/Jahr<sup>2</sup></li> <li>• Geräuschwert: 64 dB(A)re 1pW<sup>3</sup></li> <li>• Fassungsvermögen: <b>1-8 kg</b></li> <li>• Kondensations-Effizienzklasse B<sup>4</sup></li> </ul>	<ul style="list-style-type: none"> <li>• Energie-Effizienzklasse: A+++<sup>1/4</sup></li> <li>• <b>Energieverbrauch: 159 kWh/Jahr<sup>2</sup></b></li> <li>• Geräuschwert: 64 dB(A)re 1pW<sup>3</sup></li> <li>• Fassungsvermögen: 1-7 kg</li> <li>• <b>Kondensations-Effizienzklasse A<sup>4</sup></b></li> </ul>
Spezialprogramme (alle Standardprogramme inklusive, siehe Seite 54)	<ul style="list-style-type: none"> <li>• Outdoor, Mix, Hemden/Blusen, <b>Steppdecken, Kopfkissen</b>, super40, Dessous, Wolle finish, Handtücher, <b>Hygiene</b></li> </ul>	<ul style="list-style-type: none"> <li>• Outdoor, Mix, Hemden/Blusen, super40, Dessous, Wolle finish, Handtücher</li> </ul>
Optionen	<ul style="list-style-type: none"> <li>• Knitterschutz</li> <li>• touchControl-Tasten: Start/Pause, Schontrocknen, Signal, Trockenziel, Trockengradfeinjustage, Kindersicherung 3 Sek., 24 h Endezeitvorwahl</li> <li>• Summer</li> </ul>	<ul style="list-style-type: none"> <li>• Knitterschutz</li> <li>• touchControl-Tasten: Start/Pause, Schontrocknen, Signal, Programmtdauer, Trockengradfeinjustage, 24 h Endezeitvorwahl</li> </ul>
Bedienkomfort	<ul style="list-style-type: none"> <li>• Selbstreinigender Kondensator</li> <li>• autoDry: feuchtegesteuerte Trockenprogramme</li> <li>• Trommelinnenbeleuchtung: LED</li> <li>• Großes übersichtliches Touch-LED-Display für Schontrocknen, Signal, Endezeitvorwahl, Start/Pause, Trockenziele, Trockengradfeinjustage, Kindersicherung 3 Sek., Knitterschutz 60 Min., Knitterschutz 120 Min., My favorite</li> <li>• Programmwähler mit integriertem Ein-/ Ausschalter</li> <li>• softDry-Trommelsystem: große Edelstahltrommel, Mitnehmer im Softdesign</li> <li>• anti-vibration Design: mehr Stabilität und Laufruhe</li> <li>• Signal am Programmende</li> <li>• Glasür silber-weiß</li> <li>• Komfortverschluss</li> <li>• Komfort-Ablaufgarnitur</li> </ul>	<ul style="list-style-type: none"> <li>• Selbstreinigender Kondensator</li> <li>• autoDry: feuchtegesteuerte Trockenprogramme</li> <li>• Großes, übersichtliches LED-Display für Restzeitanzeige und 24 h Endezeitvorwahl, Programmstatus, Zusatzfunktionen</li> <li>• softDry-Trommelsystem: große Edelstahltrommel, Mitnehmer im Softdesign</li> <li>• anti-vibration Design: mehr Stabilität und Laufruhe</li> <li>• Signal am Programmende</li> <li>• 2/G-Control Tür Plastik weiß</li> <li>• Komfortverschluss</li> <li>• Türanschlag: rechts</li> <li>• Metallverschlussshaken</li> </ul>
Sicherheit	<ul style="list-style-type: none"> <li>• Kindersicherung</li> </ul>	
Sonderzubehör	<ul style="list-style-type: none"> <li>• WZ11410: Verbindungssatz</li> <li>• WZ20400: Verbindungssatz mit Auszug</li> <li>• WZ20500: Podest mit Auszug</li> <li>• WZ20600: Wolle-/Schuhkorb</li> </ul>	
Technische Information	<ul style="list-style-type: none"> <li>• Gerätemaße (H x B x T): 84,2 x 59,8 x 59,9 cm</li> <li>• <b>Abgeschrägte Blenden</b>, unterschiebbar ab 85 cm Nischenhöhe</li> </ul>	<ul style="list-style-type: none"> <li>• Gerätemaße (H x B x T): 84,2 x 59,8 x 59,9 cm</li> <li>• Unterschiebbar ab 85 cm Nischenhöhe</li> </ul>
UPE in Euro	<b>1.229,-*</b>	<b>1.099,-*</b>

<sup>1</sup> Unverbindliche Preisempfehlung inkl. 19% MwSt. in Euro <sup>1</sup> Werte gemäß Verordnung (EU) Nr. 392/2012 (neues Label).

<sup>2</sup> Verbrauch pro Jahr bei 160 Standard-Trocknungszyklen im Standard-Baumwollprogramm bei Voll- und Teilbefüllung inkl. Verbrauch der Betriebsarten mit geringer Leistungsaufnahme. Tatsächlicher Verbrauch abhängig von der Art der Nutzung des Gerätes.

<sup>3</sup> Im Standard-Baumwollprogramm bei Vollbefüllung. <sup>4</sup> Kondensations-Effizienzklasse.

<sup>4</sup> Auf einer Energieeffizienzklassen-Skala von A+++ bis D.



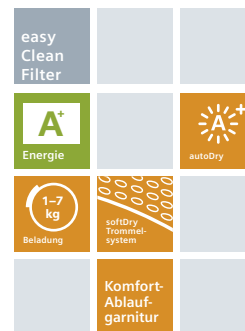
	WT45W491 Champion	WT43W4ED
<b>Extraklasse Extras</b>	<ul style="list-style-type: none"> <li>• <b>Komfort-Ablaufgarnitur</b></li> <li>• Chrom-Applikationen</li> <li>• Türring in Alu-Glanz</li> <li>• Verchromter Metalldrehwähler</li> </ul>	<ul style="list-style-type: none"> <li>• Chrom-Applikationen</li> <li>• Verchromter Metalldrehwähler</li> </ul>
<b>Ihre Vorteile</b>	<ul style="list-style-type: none"> <li>• A++: trocknet sehr effizient</li> <li>• Nie wieder Kondensator reinigen und dauerhaft niedriger Energieverbrauch dank Selbstreinigungs-Automatik</li> <li>• 40-Minuten-Schnelltrockenprogramm (super40)</li> <li>• Outdoor-Programm zur schonenden Trocknung von Funktionstextilien für Sport- und Outdoor-Aktivitäten</li> <li>• Sensorgesteuerte autoDry-Technologie verhindert Einlaufen der Wäsche beim Trocknen</li> </ul>	
<b>Leistung und Verbrauch</b>	<ul style="list-style-type: none"> <li>• Energie-Effizienzklasse: A++<sup>1/4</sup></li> <li>• Energieverbrauch: 232 kWh/Jahr<sup>2</sup></li> <li>• Geräuschwert: 65 dB(A)re 1pW<sup>3</sup></li> <li>• Fassungsvermögen: 1–8 kg</li> </ul>	
<b>Spezialprogramme (alle Standardprogramme inklusive, siehe Seite 54)</b>	<ul style="list-style-type: none"> <li>• Outdoor, Mix, Hemden/Blusen, super40, Dessous, Wolle finish, Handtücher</li> </ul>	
<b>Optionen</b>	<ul style="list-style-type: none"> <li>• Knitterschutz</li> <li>• touchControl-Tasten: Schontrocknen, Signal, Programmdauer, Start/Pause, Trockengradfeinjustage, 24 h Endezeitvorwahl</li> </ul>	
<b>Bedienkomfort</b>	<ul style="list-style-type: none"> <li>• Selbstreinigender Kondensator</li> <li>• autoDry: feuchtegesteuerte Trockenprogramme</li> <li>• Programmwähler für feuchtegesteuerte-, Zeit- und Spezialprogramme</li> <li>• Großes, übersichtliches LED-Display für Restzeitanzeige und 24 h Endezeitvorwahl, Programmstatus, Zusatz-funktionen</li> <li>• softDry-Trommelsystem: große Edelstahltrommel, Mitnehmer im Softdesign</li> <li>• anti-vibration Design: mehr Stabilität und Laufruhe</li> <li>• Trommelinnenbeleuchtung: LED</li> <li>• Kindersicherung</li> <li>• Signal am Programmende</li> <li>• Glastür Alu-Look, weiß</li> <li>• Komfortverschluss</li> <li>• Seitlich öffnende Drehtür, Anschlag rechts</li> <li>• <b>Komfort-Ablaufgarnitur</b></li> </ul>	<ul style="list-style-type: none"> <li>• Selbstreinigender Kondensator</li> <li>• autoDry: feuchtegesteuerte Trockenprogramme</li> <li>• Programmwähler für feuchtegesteuerte-, Zeit- und Spezialprogramme</li> <li>• Großes, übersichtliches LED-Display für Restzeitanzeige und 24 h Endezeitvorwahl, Programmstatus, Zusatzfunktionen</li> <li>• softDry-Trommelsystem: große Edelstahltrommel, Mitnehmer im Softdesign</li> <li>• anti-vibration Design: mehr Stabilität und Laufruhe</li> <li>• Trommelinnenbeleuchtung: LED</li> <li>• Kindersicherung</li> <li>• Signal am Programmende</li> <li>• Tür weiß</li> <li>• Komfortverschluss</li> <li>• Seitlich öffnende Drehtür, Anschlag rechts</li> </ul>
<b>Sicherheit</b>	<ul style="list-style-type: none"> <li>• Kindersicherung</li> </ul>	
<b>Sonderzubehör</b>	<ul style="list-style-type: none"> <li>• WZ11410: Verbindungssatz</li> <li>• WZ20400: Verbindungssatz mit Auszug</li> <li>• WZ20500: Podest mit Auszug</li> <li>• WZ20600: Wolle-/Schuhkorb</li> </ul>	
<b>Technische Information</b>	<ul style="list-style-type: none"> <li>• Gerätemaße (H x B x T): 84,2 x 59,8 x 59,9 cm</li> <li>• Unterschiebbar ab 85 cm Nischenhöhe</li> </ul>	
<b>UPE in Euro</b>	<b>949,-*</b>	<b>919,-*</b>

\* Unverbindliche Preisempfehlung inkl. 19% MwSt. in Euro <sup>1</sup> Werte gemäß Verordnung (EU) Nr. 392/2012 (neues Label).

<sup>2</sup> Verbrauch pro Jahr bei 160 Standard-Trocknungszyklen im Standard-Baumwollprogramm bei Voll- und Teilbefüllung inkl. Verbrauch der Betriebsarten mit geringer Leistungsaufnahme. Tatsächlicher Verbrauch abhängig von der Art der Nutzung des Gerätes.

<sup>3</sup> Im Standard-Baumwollprogramm bei Vollbefüllung.

<sup>4</sup> Auf einer Energieeffizienzklassen-Skala von A+++ bis D.

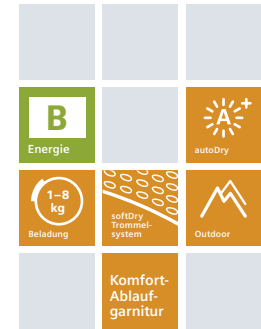
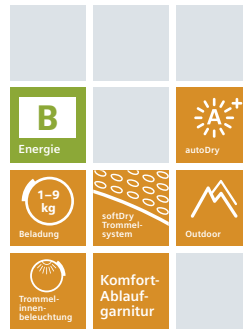


	WT45H280	WT43H080
Extraklasse Extras	<ul style="list-style-type: none"> <li>• Komfort-Ablaufgarnitur</li> <li>• Programmwähler aus Metall, verchromt</li> <li>• Türring in Alu-Glanz</li> </ul>	<ul style="list-style-type: none"> <li>• Komfort Ablaufgarnitur</li> </ul>
Ihre Vorteile	<ul style="list-style-type: none"> <li>• <b>Energie-Effizienzklasse A++.</b> Sehr niedriger Energieverbrauch</li> <li>• Sensorgesteuerte autoDry-Technologie verhindert Einlaufen der Wäsche beim Trocknen</li> <li>• 40-Minuten-Schnelltrockenprogramm (super40)</li> <li>• Outdoor-Programm zur schonenden Trocknung von Funktionstextilien für Sport- und Outdoor-Aktivitäten</li> <li>• easyClean Filter zur einfachen Reinigung des Kondensatorfilters</li> </ul>	<ul style="list-style-type: none"> <li>• Energie-Effizienzklasse A+.</li> <li>• Niedriger Energieverbrauch</li> <li>• Sensorgesteuerte autoDry-Technologie verhindert Einlaufen der Wäsche beim Trocknen</li> <li>• 40-Minuten-Schnelltrockenprogramm (super40)</li> <li>• Outdoor-Programm zur schonenden Trocknung von Funktionstextilien für Sport- und Outdoor-Aktivitäten</li> <li>• easyClean Filter – einfache Reinigung des Kondensatorfilters</li> </ul>
Leistung und Verbrauch	<ul style="list-style-type: none"> <li>• Energie-Effizienzklasse: A++<sup>1/4</sup></li> <li>• Energieverbrauch: 212 kWh/Jahr<sup>2</sup></li> <li>• Geräuschwert: 65 dB(A)re 1pW<sup>3</sup></li> <li>• Fassungsvermögen: 1–7 kg</li> </ul>	<ul style="list-style-type: none"> <li>• Energie-Effizienzklasse: A+<sup>1/4</sup></li> <li>• Energieverbrauch: 233 kWh/Jahr<sup>2</sup></li> <li>• Geräuschwert: 65 dB(A)re 1pW<sup>3</sup></li> <li>• Fassungsvermögen: 1–7 kg (galvanisierte Trommel)</li> </ul>
Spezialprogramme (alle Standardprogramme inklusive, siehe Seite 54)	<ul style="list-style-type: none"> <li>• Mix, Hemden/Blusen, super40, Dessous, Wolle finish, Handtücher, sportivePlus</li> </ul>	
Optionen	<ul style="list-style-type: none"> <li>• Knitterschutz</li> <li>• touchControl-Tasten: Start/Pause, <b>Schontrocknen</b>, <b>Programmdauer</b>, Trockengradfeinjustage, 24 h Endezeitvorwahl</li> </ul>	<ul style="list-style-type: none"> <li>• Knitterschutz</li> <li>• touchControl-Tasten: Start/Pause, Trockengradfeinjustage, 24 h Endezeitvorwahl</li> </ul>
Bedienkomfort	<ul style="list-style-type: none"> <li>• Kondensator-Schutzfilter</li> <li>• autoDry: feuchtegesteuerte Trockenprogramme</li> <li>• Vollelektronische Einknopf-Bedienung für Feuchtegesteuerte-, Zeit- und Spezialprogramme</li> <li>• LED-Display für Restzeitanzeige und 24 h Endezeitvorwahl, Programmstatus, Zusatzfunktionen</li> <li>• softDry-Trommelsystem: große Edelstahltrommel, Mitnehmer im Softdesign</li> <li>• anti-vibration Design: mehr Stabilität und Laufruhe</li> <li>• Anzeige für gefüllten Kondensatbehälter</li> <li>• Filter reinigen</li> <li>• Signal am Programmende</li> <li>• <b>Glastür mit Rahmen, weiß</b></li> <li>• Türanschlag: rechts</li> <li>• Metallverschlusshaken</li> <li>• Komfort-Ablaufgarnitur</li> </ul>	<ul style="list-style-type: none"> <li>• Kondensator-Schutzfilter</li> <li>• autoDry: feuchtegesteuerte Trockenprogramme</li> <li>• Vollelektronische Einknopf-Bedienung für Feuchtegesteuerte-, Zeit- und Spezialprogramme</li> <li>• LED-Display für Restzeitanzeige und 24 h Endezeitvorwahl, Programmstatus, Zusatzfunktionen</li> <li>• softDry-Trommelsystem: große galvanisierte Trommel, Mitnehmer im Softdesign</li> <li>• anti-vibration Design: mehr Stabilität und Laufruhe</li> <li>• Anzeige für gefüllten Kondensatbehälter</li> <li>• Filter reinigen</li> <li>• Signal am Programmende</li> <li>• Kunststofftür, weiß</li> <li>• Komfortverschluss</li> <li>• Türanschlag: rechts</li> <li>• Metallverschlusshaken</li> <li>• Komfort-Ablaufgarnitur</li> </ul>
Sicherheit	<ul style="list-style-type: none"> <li>• Kindersicherung</li> </ul>	
Sonderzubehör	<ul style="list-style-type: none"> <li>• WZ20500: Podest mit Auszug</li> <li>• WZ20400: Verbindungssatz mit Auszug</li> <li>• WZ20160: Anschlussgarnitur Kondensat</li> <li>• WZ11410: Verbindungssatz</li> <li>• WZ20600: Wolle-/Schuhkorb</li> </ul>	<ul style="list-style-type: none"> <li>• WZ20500: Podest mit Auszug</li> <li>• WZ20400: Verbindungssatz mit Auszug</li> <li>• WZ11410: Verbindungssatz</li> <li>• WZ20600: Wolle-/Schuhkorb</li> </ul>
Technische Information	<ul style="list-style-type: none"> <li>• Gerätemaße (H x B x T): 84,2 x 59,8 x 59,9 cm</li> <li>• Unterschiebbar ab 85 cm Nischenhöhe</li> </ul>	
UPE in Euro	<b>869,-*</b>	<b>819,-*</b>

NEU

Luftkondensations-Trockner iQ 500

Luftkondensations-Trockner iQ 300



	WT46G481	WT43N280
<b>Extraklasse Extras</b>	<ul style="list-style-type: none"> <li>• Komfort-Ablaufgarnitur</li> <li>• Verchromter Metalldrehwähler</li> <li>• Glastür mit silberfarbenem Ring</li> <li>• 1–9 kg Beladung</li> </ul>	<ul style="list-style-type: none"> <li>• Komfort-Ablaufgarnitur</li> <li>• Programmwähler aus verchromtem Metall</li> </ul>
<b>Ihre Vorteile</b>	<ul style="list-style-type: none"> <li>• Sensorgesteuerte autoDry-Technologie verhindert Einlaufen der Wäsche beim Trocknen</li> <li>• 40-Minuten-Schnelltrocknenprogramm (super40)</li> <li>• Outdoor-Programm zur schonenden Trocknung von Funktionstextilien für Sport- und Outdoor-Aktivitäten</li> <li>• <b>Besonders großes Fassungsvermögen von bis zu 9 kg</b></li> <li>• drumLight für eine perfekte Ausleuchtung des Trommel-Innenraums</li> </ul>	<ul style="list-style-type: none"> <li>• Sensorgesteuerte autoDry-Technologie verhindert Einlaufen der Wäsche beim Trocknen</li> <li>• 40-Minuten-Schnelltrocknenprogramm (super40)</li> <li>• softDry-Trommelsystem für besonders schonendes Wäschetrocknen</li> <li>• Outdoor-Programm zur schonenden Trocknung von Funktionstextilien für Sport- und Outdoor-Aktivitäten</li> <li>• LED-Display und Programmwähler für mehr Übersicht und intuitive Programmsteuerung</li> </ul>
<b>Leistung und Verbrauch</b>	<ul style="list-style-type: none"> <li>• Energie-Effizienzklasse: B<sup>1/4</sup></li> <li>• Energieverbrauch: 616 kWh/Jahr<sup>2</sup></li> <li>• Geräuschwert: 64 dB(A)re 1pW<sup>3</sup></li> <li>• Fassungsvermögen: 1–9 kg</li> </ul>	<ul style="list-style-type: none"> <li>• Energie-Effizienzklasse: B<sup>1/4</sup></li> <li>• Energieverbrauch: 557 kWh/Jahr<sup>2</sup></li> <li>• Geräuschwert: 64 dB(A)re 1pW<sup>3</sup></li> <li>• Fassungsvermögen: 1–8 kg</li> </ul>
<b>Spezialprogramme (alle Standardprogramme inklusive, siehe Seite 54)</b>	<ul style="list-style-type: none"> <li>• Outdoor, Mix, Hemden15, super40, Dessous, Wolle finish, Hygiene</li> </ul>	
<b>Optionen</b>	<ul style="list-style-type: none"> <li>• Knitterschutz</li> <li>• touchControl-Tasten: Schontrocknen, Signal, Endezeitvorwahl, Programmdauer, Start/Pause, Trockengradfeinjustage, 24 h Endezeitvorwahl</li> </ul>	
<b>Bedienkomfort</b>	<ul style="list-style-type: none"> <li>• <b>Trommelinnenbeleuchtung: LED</b></li> <li>• autoDry: feuchtegesteuerte Trockenprogramme</li> <li>• Programmwähler für feuchtegesteuerte-, Zeit- und Spezialprogramme</li> <li>• Großes, übersichtliches LED-Display für Restzeitanzeige und 24 h Endezeitvorwahl, Programmstatus, Zusatzfunktionen</li> <li>• softDry-Trommelsystem: große Edelstahltrommel, Mitnehmer im Softdesign</li> <li>• <b>Kondensator-Schutzfilter</b></li> <li>• anti-vibration Design: mehr Stabilität und Laufruhe</li> <li>• Signal am Programmende</li> <li>• Glastür Alu-Look, weiß</li> <li>• Komfortverschluss</li> <li>• Seitlich öffnende Drehtür, Anschlag rechts</li> <li>• Komfort-Ablaufgarnitur</li> </ul>	<ul style="list-style-type: none"> <li>• autoDry: feuchtegesteuerte Trockenprogramme</li> <li>• Vollelektronische Einknopf-Bedienung für Feuchtegesteuerte-, Zeit- und Spezialprogramme</li> <li>• LED-Display für Restzeitanzeige und 24 h Endezeitvorwahl, Programmstatus, Zusatzfunktionen</li> <li>• softDry-Trommelsystem: große Edelstahltrommel, Mitnehmer im Softdesign</li> <li>• anti-vibration Design: mehr Stabilität und Laufruhe</li> <li>• Signal am Programmende</li> <li>• Kunststofftür, weiß</li> <li>• Komfortverschluss</li> <li>• Metallverschlusshaken</li> <li>• Komfort-Ablaufgarnitur</li> </ul>
<b>Sicherheit</b>	<ul style="list-style-type: none"> <li>• Kindersicherung</li> </ul>	
<b>Sonderzubehör</b>	<ul style="list-style-type: none"> <li>• WZ11410: Verbindungssatz</li> <li>• WZ20160: Anschlussgarnitur Kondensat</li> <li>• WZ20400: Verbindungssatz mit Auszug</li> <li>• WZ20500: Podest mit Auszug</li> <li>• WZ20600: Wolle-/Schuhkorb</li> </ul>	
<b>Technische Information</b>	<ul style="list-style-type: none"> <li>• Gerätemaße (H x B x T): 84,2 x 59,8 x 59,9 cm</li> <li>• Unterschiebbar ab 85 cm Nischenhöhe</li> </ul>	
<b>UPE in Euro</b>	<b>699,-*</b>	<b>639,-*</b>

\* Unverbindliche Preisempfehlung inkl. 19% MwSt. in Euro <sup>1</sup> Werte gemäß Verordnung (EU) Nr. 392/2012 (neues Label).

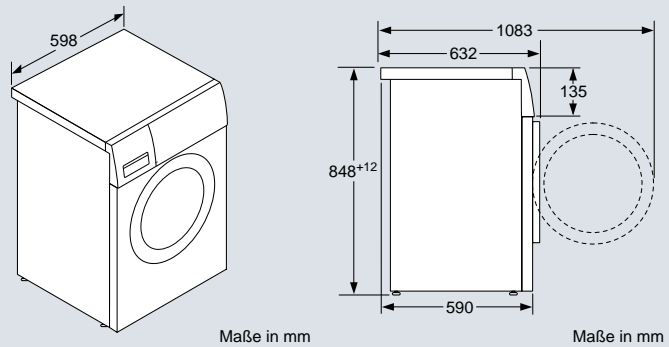
<sup>2</sup> Verbrauch pro Jahr bei 160 Standard-Trocknungszyklen im Standard-Baumwollprogramm bei Voll- und Teilbefüllung inkl. Verbrauch der Betriebsarten mit geringer Leistungsaufnahme. Tatsächlicher Verbrauch abhängig von der Art der Nutzung des Gerätes.

<sup>3</sup> Im Standard-Baumwollprogramm bei Vollbefüllung.

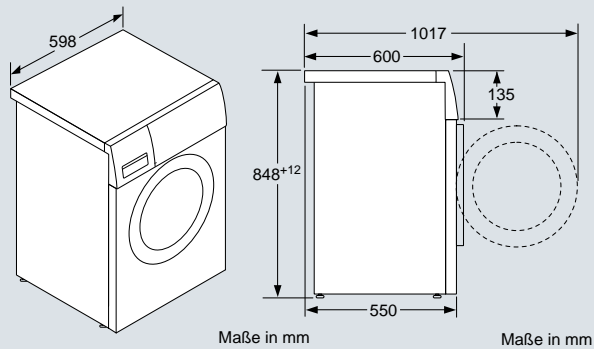
<sup>4</sup> Auf einer Energieeffizienzklassen-Skala von A+++ bis D.

# Maßzeichnungen Waschmaschinen, Toplader, Waschtrockner.

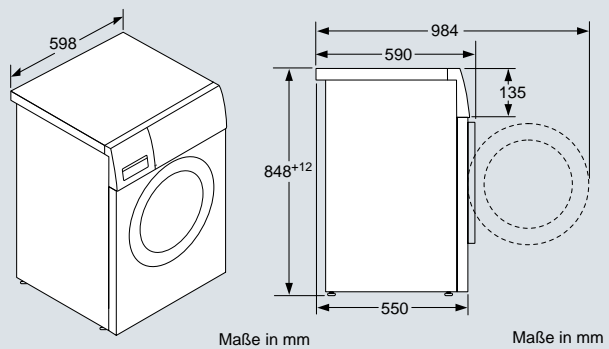
WM14W790 / WM4WH690  
 WM16W590 / WM16W491  
 WM14W590 / WM14W59A  
 WM16W4C1 / WM14W4C1  
 WM14W490 / WM16G490  
 WM14G491



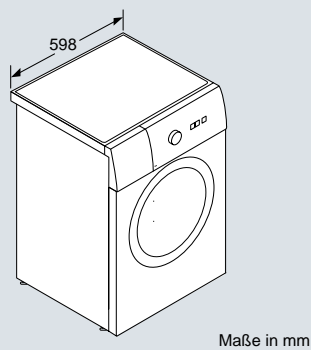
WM14N291 / WM14N190 / WM14N090



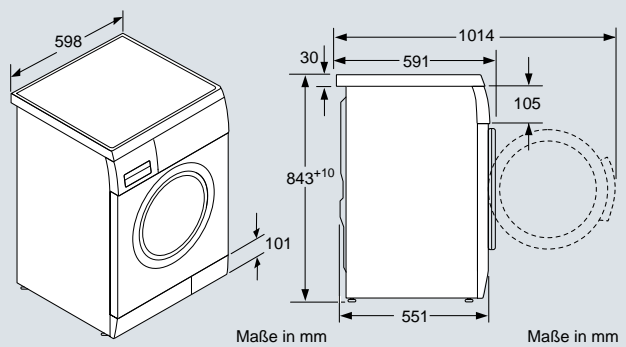
WM14B281



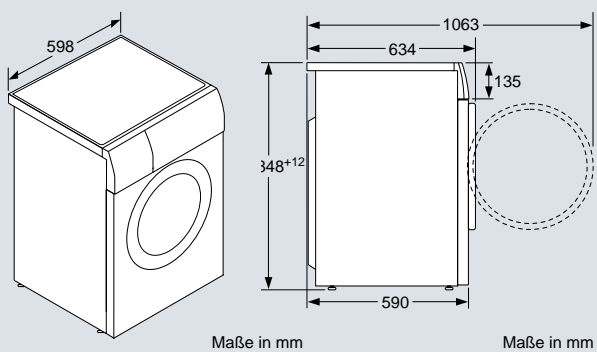
WM14K29A



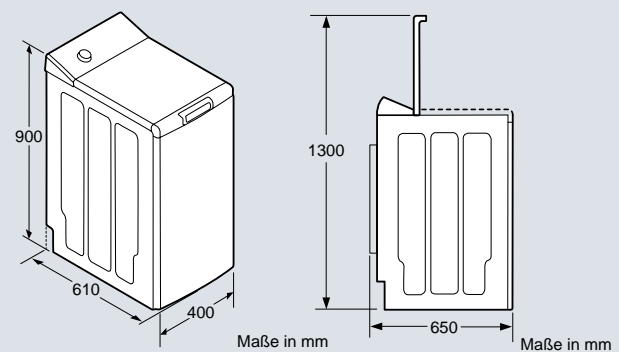
WU14Q490 / WM14E290 / WM14E280



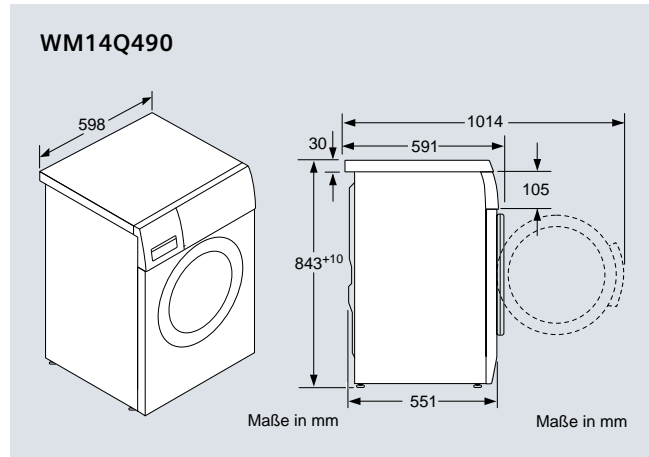
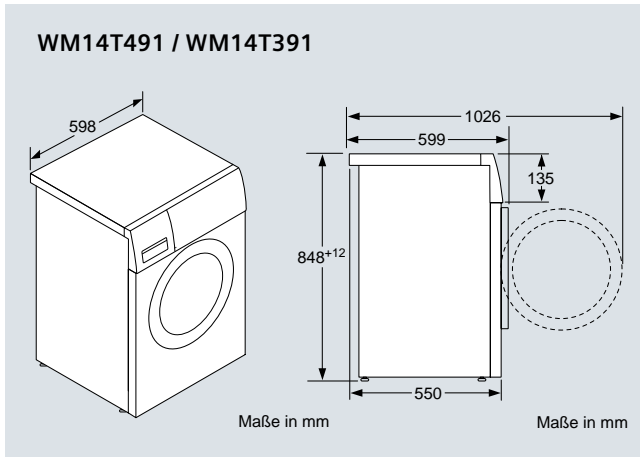
WD15G4931



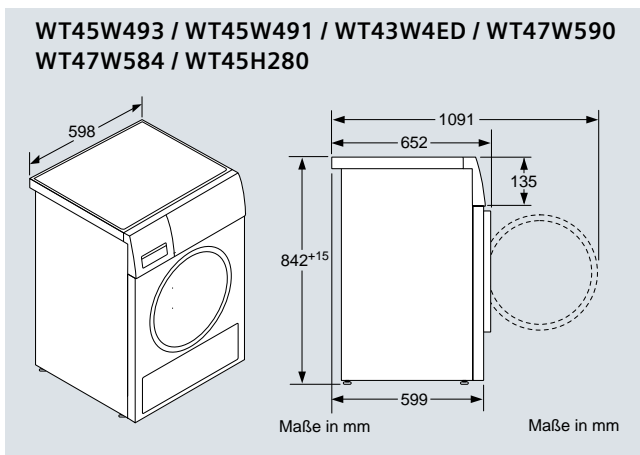
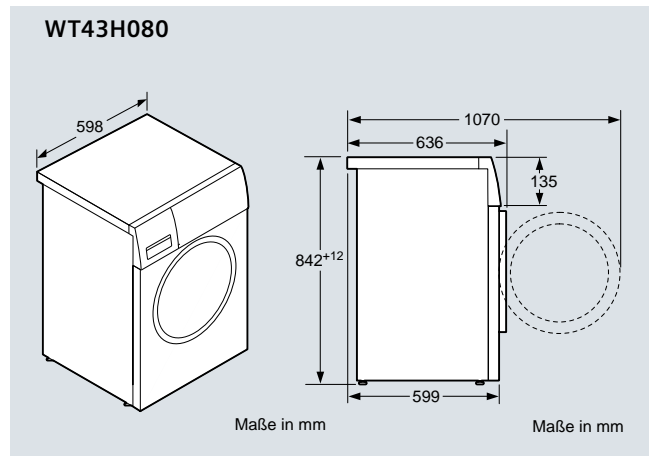
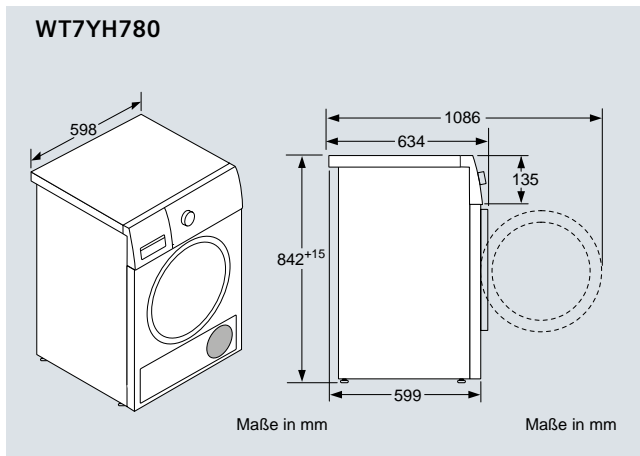
WP12T497 / WP12T297 / WP10T297







## Maßzeichnungen Wärmepumpen-Trockner.





# Unsere Top-Mehrwerte.

Die Geschirrspüler-Neuheiten der Extraklasse.



## **brilliantShine System: innovative Features für inspirierende Geschirrspülerlebnisse.**

Erleben Sie vier innovative Features in einem einzigen Spülgang: Das Zusammenspiel von Zeolith®, Glanzrocknen, Rohwasserventil und Glas 40°C Programm garantiert einen brillanten Glanz direkt aus dem Geschirrspüler. Für einen Alltag voller strahlender Highlights.



## **Verkürzt die Spülzeit um bis zu 66%: varioSpeed Plus.**

In der kürzest möglichen Zeit eine große Menge Geschirr optimal reinigen und trocknen – varioSpeed Plus macht es möglich. Ein kurzer Tastendruck reicht und schon verkürzt sich die Spülzeit um bis zu 66%\*. Damit ist varioSpeed Plus ideal für alle Familienfeiern und Parties.

\*gilt nicht für Vorspülen und Schnellprogramm.



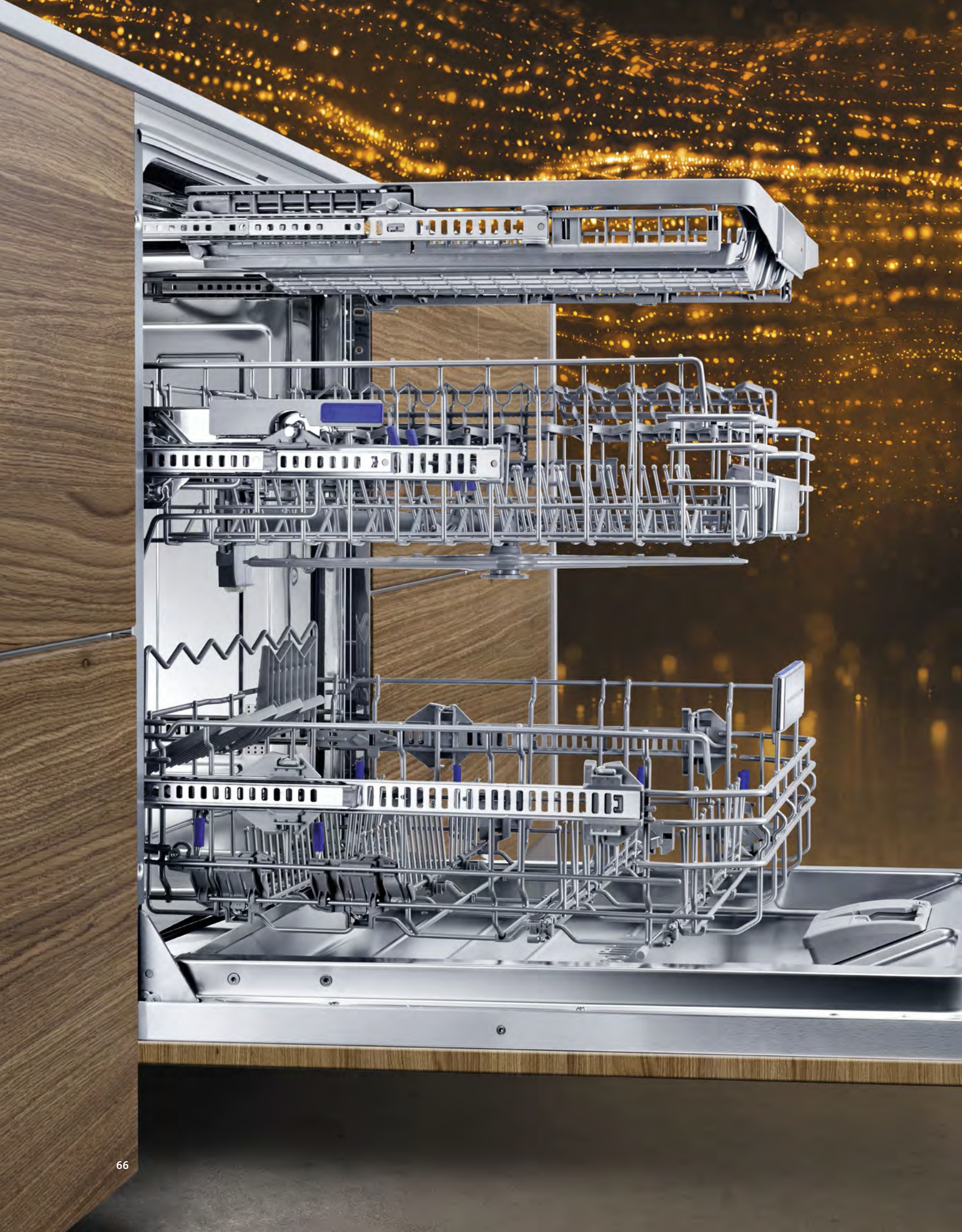
## **Extraklasse-Extra: emotionLight Pro.**

Ihr Geschirrspüler passt sich jetzt sogar Ihrem Geschmack an. Wählen Sie einfach Ihre persönliche Farbeinstellung und Helligkeitsstufe. Mit dieser individuellen Lichtstimmung werden Sie dann sogar über wichtige Gerätemeldungen benachrichtigt. Für einen Geschirrspüler, der Ihren Vorlieben entspricht.



## **Leichtlaufauszug.**

Dank des Leichtlaufauszuges lassen sich selbst vollbeladene Oberkörbe einfach und bequem ein- und ausladen.



# Die Extraklasse-Extras.

**Extraklasse-Extra: die varioFlex Pro-Körbe.**  
Die varioFlex Pro-Körbe bieten reichlich Platz für hohen Bedienkomfort. Hierzu dienen die 3 umlegbaren und teilbaren Etageren im Oberkorb, als auch die jeweils 6 und 8 Klappstachelreihen im Ober- und Unterkorb. Jedes Besteck- oder Geschirrtteil von klein bis groß findet hier den richtigen Platz. Zusätzlich sorgen die blauen Verstellmarkierungen für ein schnelles und individuelles Anpassen der Körbe an Ihre Geschirrauswahl.



**Extraklasse-Extra: emotionLight Pro.**  
Ihr Geschirrspüler passt sich jetzt sogar Ihrem Geschmack an. Wählen Sie einfach Ihre persönliche Farbeinstellung und Helligkeitsstufe. Mit dieser individuellen Lichtstimmung werden Sie dann sogar über wichtige Gerätemeldungen benachrichtigt. Für einen Geschirrspüler, der Ihren Vorlieben entspricht.



**Extraklasse-Extra: Leichtlaufauszug.**  
Dank des Leichtlaufauszuges lassen sich selbst vollbeladene Oberkörbe einfach und bequem ein- und ausladen.



**Extraklasse-Extra: 3 Kleinteilehalter.**  
Mit diesen Halteclips, die Sie im Oberkorb aller Siemens-Geschirrspüler befestigen können, fixieren Sie kleine, leichte Kunststoffteile, wie z. B. Trinkbecher oder Deckel, optimal. (Set-Inhalt: 3 Stück)

**Extraklasse-Extra: Extra-Besteckkorb.**  
Ein Extra-Besteckkorb ist in allen Extraklasse-Geschirrspülern, die mit einer Besteckschublade ausgestattet sind, enthalten. Er kann an jeder beliebigen Stelle im Unterkorb platziert werden.

**Extraklasse-Extra: Klartextbedruckung auf der Blende.**  
Alles, was Ihr Geschirrspüler kann, steht deutlich in Klartext auf der Bedienblende. Dabei ist jedem Knopf eine Funktion zugeordnet.

**Extraklasse-Extra: flüsterleises Spülen.**  
Die leisesten Geschirrspüler der Extraklasse arbeiten mit gerade mal 41 dB – dank der speziellen Schallisolierung und der neuartigen Pumpe, die sich abschaltet, sobald gegen Programmende kein Wasser mehr vorhanden ist.



**Extraklasse-Extra: die Salzeinfüllkanne.**  
Die Öffnung zum Salzeinfüllen befindet sich im Boden des Geräteinnenraums. Bis zu 1 kg Salz lässt sich mit der Einfüllkanne besonders bequem nachfüllen.

**Die Anzahl der Extraklasse-Extras richtet sich nach Gerätetyp!**



# Innovative Features für inspirierende Ergebnisse: brilliantShine System.



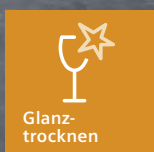
Das brilliantShine System ist das perfekte Zusammenspiel von Zeolith®, Glanz-trocknen, Rohwasserventil und Glas 40° für außergewöhnlich trockene und glänzende Gläser.



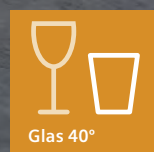
Die Zeolith®-Trocknen Technologie verwandelt Feuchtigkeit in Wärmeenergie – für schonende und effektive Trocknungsbedingungen.



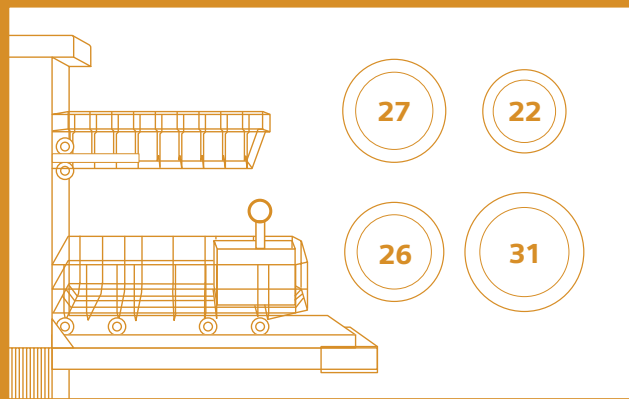
Das Rohwasserventil ist ein System zur Wasserhärte-Regulierung, das Glaskorrosion und Spülmittelrückständen vorbeugt.



Glanz-trocknen entfernt alle Spülmittelrückstände mit zusätzlichem Spülwasser.



Das Glas 40° Programm reduziert Zeit und Temperatur des Spülgangs und ermöglicht glänzende Resultate auf schonende Weise



Einbauspüler:  
Maximale Tellergröße in cm bei varioFlex Plus- und varioFlex Pro-Körben.

# Beeindruckende Flexibilität: das Korb- und Schubladensystem.

## Jedes Geschirrtteil findet seinen Platz: die varioFlex Pro-Körbe.

Die varioFlex Pro-Körbe bieten reichlich Platz für hohen Bedienkomfort. Hierzu dienen die 3 umlegbaren und teilbaren Etagern im Oberkorb, als auch die jeweils 6 und 8 Klappstachelreihen im Ober- und Unterkorb. Jedes Besteck- oder Geschirrtteil von klein bis groß findet hier den richtigen Platz. Zusätzlich sorgen die blauen Verstellmarkierungen für ein schnelles und individuelles Anpassen der Körbe an Ihre Geschirrauswahl. Alle varioFlex Pro Körbe in einem iQ 700 Geschirrspüler verfügen darüber hinaus über flexible Klappstacheln.



## Lassen sich gut und flexibel beladen: die varioFlex-Körbe.

Der Oberkorb ist mit 3 klappbaren und teilbaren Etagern sowie 2 Klappstachelreihen bestückt, der Unterkorb mit 4 Klappstachelreihen. Das schafft Freiraum beim Beladen. Zudem erleichtern die Griffe an beiden Körben das Herausziehen.



## Flexibler Komfort beim Einräumen: die Verstellmarkierungen.

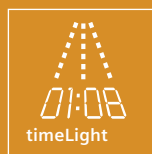
Das Premium-Design der Siemens-Geschirrspüler überzeugt nicht nur von außen. Blaufarbige Markierungen im Innenraum lassen sofort alle Anpassungsmöglichkeiten der Körbe an Ihr Geschirr erkennen. So sind auch große Töpfe im Handum drehen verstaub und Wein- und Champagnergläser erhalten wesentlich mehr Stabilität.





**Anzeige aller Programminfos auf dem Boden:  
timeLight.**

Auch bei den vollintegrierten Geschirrspülern der Extraklasse ist es möglich, die Restzeit und Programmanzeige zu sehen – und das ohne den Geschirrspüler zu öffnen: Das innovative timeLight projiziert im Wechsel minutengenau die Restlaufzeit, den Programmstatus und sogar mögliche Fehlermeldungen auf Ihren Küchenfußboden. So entgeht Ihnen absolut nichts mehr. Denn das hellleuchtende Licht der Projektion ist zu jeder Tageszeit und auf jedem Bodenbelag gut sichtbar.



**Mehr Flexibilität. Mehr Beladungsmöglichkeiten: die höhenverstellbare varioSchublade Pro.**

Die varioSchublade Pro gestaltet nicht nur das Beladen des Geschirrspülers flexibler, sondern ist sogar selbst flexibel zu verstellen. Mit den höhenverstellbaren Seitenteilen und den umlegbaren Klappstachelreihen im vorderen Mittelbereich bietet sie Platz für Messer mit breiten Griffen, Suppenkellen, Tee- und kleine Kaffeetassen. Zusätzlich bietet die varioSchublade Pro mit ihren blauen Verstellmarkierungen noch mehr Hilfestellung zur Anpassung an ihre individuelle Beladung. Ob normales Besteck, Kochbesteck oder kleines Geschirr: In der optimierten varioSchublade Pro ist genug Platz für alle da. Und durch diese zusätzliche Beladungsebene haben Sie automatisch auch mehr Platz für großes Geschirr, ganz gleich nach welchem Anlass.



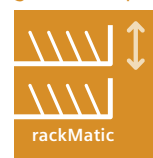
**varioSchublade: Nicht nur für Ihr Besteck, sondern auch für Ihre Espressotassen.**

Die varioSchublade ist eine zusätzliche Beladungsebene. Durch ihre spezielle Form bietet sie nicht nur Platz für Besteck, sondern auch für Suppenkellen, Salatbesteck und sogar kleine Geschirrtteile, wie zum Beispiel Espressotassen. Und da im Unterkorb kein Besteckkorb mehr notwendig ist, finden jetzt insgesamt bis zu 14 Maßgedecke Platz.



**Ganz leicht ganz viel aufladen: rackMatic mit Vollauszug.**

An den Korboberseiten befinden sich spezielle Vorrichtungen. Werden diese gedrückt, lässt sich der Oberkorb bequem in 3 Stufen in der Höhe verstellen. Das erleichtert das Be- und Entladen, gerade auch bei großen Töpfen oder Tellern.



# Die wichtigsten Spülprogramme.



## Auto 45°-65°.

Einfach die spezielle Automatik-taste drücken – und schon überwacht der aquaSensor die Verschmutzung des Wassers. Für ein perfektes Ergebnis in kürzester Laufzeit steuert er zudem Menge und Zeitpunkt der Wasserzugabe sowie die Reinigungstemperatur.



## Intensiv 70°.

Für stark verschmutztes Geschirr, insbesondere für Töpfe und Pfannen. Optimale Reinigungsleistung wird aufgrund der erhöhten Spültemperatur erzielt.



## Eco 50°.

Normal verschmutztes Geschirr wird bei nur 50 °C mit reduziertem Verbrauch perfekt und sauber gespült.



## Glas 40°.

Das Glas 40° Programm ist speziell entwickelt worden, um hochwertige Gläser so zu behandeln, wie sie es verdienen: mit größter Sorgfalt. Es reduziert Zeit und Temperatur des Spülgangs und ermöglicht dadurch glänzende Resultate, auf die man sich verlassen kann.





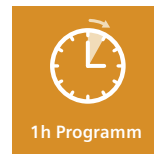
### Schnell 45°.

Das effiziente Schnell 45 °C Programm verkürzt die Dauer des Spülvorgangs auf ein Minimum: Es liefert optimale Ergebnisse in nur 29 Minuten und ist somit ideal für leicht verschmutztes Geschirr, das kurzfristig verfügbar sein soll. Damit sind Sie zum Beispiel perfekt vorbereitet, wenn bei einer Dinnerparty mehr Gäste als erwartet erscheinen und Sie zusätzliche Gläser benötigen.



### Schnell 65°.

Das Alltagsprogramm mit sensationeller Laufzeit. Selbst bei voller Beladung von bis zu 14 Maßgedecken reinigt und trocknet das Programm in nur einer Stunde und ist somit hervorragend für die tägliche Beladung und Verschmutzung aller anfallenden Geschirrtteile geeignet.



### turboSpeed 20 min 60°.

Ideal für frisch verschmutztes Geschirr und Gläser, die schnell wieder benutzt werden sollen. Die rekordverdächtige Programmlaufzeit von nur 20 Minuten wird durch das Vorheizen des Wassers im Wasserspeicher ermöglicht. Das optimale Programm z. B. für die zahlreichen Gläser einer großen Geburtstagsparty.



### Maschinenpflege.

Auf Knopfdruck ist Ihr Geschirrspüler wieder so gut wie neu: Einfach spezielles Reinigungsmittel in das leere Gerät geben und Maschinenpflege Programm starten. Nach nur 90 Minuten ist der Innenraum komplett von Kalk- und Fettablagerungen befreit.

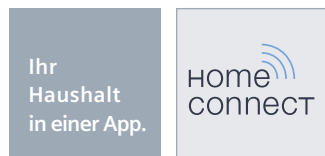


# Die wichtigsten Spülfunktionen.



## Fernsteuerung und Überwachung.

Mit Home Connect können Sie jederzeit nachschauen, wie weit der Spülvorgang fortgeschritten ist – egal wo Sie gerade sind. Sie brauchen nicht mehr ständig selbst nachzusehen, ob das Gerät noch läuft oder nicht. Und wenn das Geschirr sauber ist, werden Sie von der Home Connect App automatisch benachrichtigt.



## varioSpeed Plus.

In der kürzest möglichen Zeit eine große Menge Geschirr optimal reinigen und trocknen – varioSpeed Plus macht es möglich. Ein kurzer Tastendruck reicht und schon verkürzt sich die Spülzeit um bis zu 66%\*. Damit ist varioSpeed Plus ideal für alle Familienfeiern und Parties.

\*gilt nicht für Vorspülen und Schnellprogramm.



## hygienePlus-Funktion.

Die hygienePlus-Funktion ist ideal für die Reinigung von Behältern und Utensilien mit besonderen Ansprüchen wie z.B. Babyflaschen oder Schneidebrettern. Während des Klarspülens wird ein hohes Temperaturniveau von circa 70°C über 10 Minuten konstant beibehalten und dabei 99,99% aller Bakterien und Keime beseitigt.



## Extra Trocknen.

Diese Funktion ist zum Beispiel besonders für große und kleine Plastikgeschirrtteile geeignet. Eine erhöhte Spültemperatur und die längere Trocknungsphase erzielt eine verbesserte Trocknungsleistung, sodass auch Kunststoff oder Plastikgeschirr glänzend sauber getrocknet wird, und fast kein Nachtrocknen mehr erforderlich ist.





### Glanztrocknen.

Mit der einzigartigen Funktion „Glanztrocknen“ erreichen Sie noch mehr Brillanz. Die innovative Zeolith®-Technologie macht es möglich: Durch ihren speziellen Trocknungszyklus werden Ihr Geschirr und besonders Ihre Gläser äußerst schonend und effizient getrocknet – dafür sorgt eine weitere Optimierung des Trocknungsverfahrens.



### intensiveZone.

Die Funktion intensiveZone sorgt für besonders starken Sprühdruk und erhöhte Reinigungstemperatur im gesamten Unterkorb. So werden stark verschmutzte Töpfe und Pfannen perfekt sauber, während im Oberkorb auch empfindliches Spülgut platziert werden kann.



# Geschirrspüler – das Sortiment im Überblick.

Nutzen Sie die nachstehende Übersicht und finden Sie schnell und unkompliziert das passende Gerät.

	Automatikspüler – Vollintegrierbar								Automatikspüler – Integrierbar									
Typbezeichnung	SN678X16TD	SN658X00TD	SN636X02ID	SN636X00TD	SN636X00PD	SN636X01MD	SN636X01ID	SN636X00GD	SN578S16TD	SN558S00TD	SN536S02ID	SN536S00TD	SN536W00TD	SN536M00TD	SN536S00PD	SN536S01MD	SN536S01ID	SN536S00GD
siehe auch Seite	80	80	81	81	82	82	83	83	85	85	86	86	86	86	86	87	88	88
Hauptausstattungsmerkmale																		
iQ-Klasse	700	500	300	300	300	300	300	300	700	500	300	300	300	300	300	300	300	300
Energie	A+++ <sup>1</sup>	A+++ <sup>1</sup>	A+++ <sup>1</sup>	A+++ <sup>1</sup>	A++ <sup>1</sup>	A++ <sup>1</sup>	A++ <sup>1</sup>	A++ <sup>1</sup>	A+++ <sup>1</sup>	A+++ <sup>1</sup>	A+++ <sup>1</sup>	A+++ <sup>1</sup>	A++ <sup>1</sup>	A++ <sup>1</sup>	A++ <sup>1</sup>	A++ <sup>1</sup>	A++ <sup>1</sup>	A++ <sup>1</sup>
brilliantShine	●	●							●	●								
Zeolith	●	●							●	●								
Home Connect	●								●									
Made in Germany	●	●	●	●	●	●	●	●	●	●	●	●	●	●	●	●	●	●
Energieverbrauch in kWh/Jahr <sup>2</sup>	0,82	0,83	0,82	0,93	0,92	0,92	0,92	0,90	0,82	0,83	0,82	0,93	0,93	0,93	0,92	0,92	0,92	0,90
Wasserverbrauch in l/Jahr <sup>2</sup>	9,5	9,5	9,5	9,5	9,5	6,5	6,5	7,5	9,5	9,5	9,5	9,5	9,5	9,5	9,5	6,5	6,5	7,5
Geräuschwert dB (A) re 1pW <sup>3</sup>	41/39	41/39	44/41	44/41	44/41	46/43	46/43	46	41/39	41/39	44/41	44/41	44/41	44/41	44/41	46/43	46/43	46
Leichtlaufauszüge	●								●									
varioSchublade Pro	●	●		●					●	●		●	●	●				
varioSchublade						●										●		
varioFlex Pro Korb	●	●		●	●				●	●		●	●	●	●			
varioFlex Korb			●			●	●	●			●					●	●	●
emotionLight Pro	●								●									
emotionLight weiß		●								●								
TFT-Display	●	●							●									
timeLight	●	●	●	●	●	●	●											
infoLight								●										
Standardprogramme																		
Auto 45–65 °C	●	●	●	●	●	●	●	●	●	●	●	●	●	●	●	●	●	●
Intensiv 70 °C	●	●	●	●	●	●	●	●	●	●	●	●	●	●	●	●	●	●
Eco 50 °C	●	●	●	●	●	●	●	●	●	●	●	●	●	●	●	●	●	●
Schnell 65 °C	●	●	●	●	●	●	●	●	●	●	●	●	●	●	●	●	●	●
Glas 40 °C	●	●	●	●	●	●	●	●	●	●	●	●	●	●	●	●	●	●
Schnell 45 °C	●	●							●	●								
turboSpeed 20 min 60°								●										●
Leise 50 °C	●	●	●	●	●	●	●		●	●	●	●	●	●	●	●	●	
Vorspülen	●	●							●	●								
Spezialprogramme																		
Maschinenpflege	●	●	●	●	●	●	●	●	●	●	●	●	●	●	●	●	●	●
Sonderfunktionen																		
Fernstart	●								●									
varioSpeed Plus	●	●	●	●	●	●	●	●	●	●	●	●	●	●	●	●	●	●
Hygiene Plus	●	●	●	●	●	●	●	●	●	●	●	●	●	●	●	●	●	●
Extra Trocknen	●	●	●	●	●	●	●	●			●	●	●	●	●	●	●	●
intensiveZone	●	●							●	●								
Glanztrocknen	●	●							●	●								

<sup>1</sup> Auf einer Energieeffizienzklassen-Skala von A+++ bis D.

<sup>2</sup> Verbrauch pro Spülgang Kaltwasserbefüllung im Programm Eco 50 °C.

<sup>3</sup> Normwert 44 dB.

Automatikspüler – Unterbaugerät

Standgeräte

Standgeräte – 45 cm

SN478S16TD	SN458S00TD	SN436S02ID	SN436S00TD	SN336W00TD	SN336M00TD	SN436S00PD	SN436S01MD	SN436S01ID	SN436S00GD	SN236W02ID	SN236W01MD	SN236W01ID	SN236W00GD	SR656X00TD	SR636D00ID	SR556S00TD	SR536S00ID	SR436S00ID	SR236W00ID
90	90	91	91	91	91	92	92	93	93	94	95	95	96	84	84	89	89	94	96
700	500	300	300	300	300	300	300	300	300	300	300	300	300	500	300	500	300	300	300
A+++ <sup>1</sup>	A+++ <sup>1</sup>	A+++ <sup>1</sup>	A++ <sup>1</sup>	A++ <sup>1</sup>	A++ <sup>1</sup>	A++ <sup>1</sup>	A++ <sup>1</sup>	A++ <sup>1</sup>	A++ <sup>1</sup>	A+++ <sup>1</sup>	A++ <sup>1</sup>	A++ <sup>1</sup>	A++ <sup>1</sup>	A+++ <sup>1</sup>	A++ <sup>1</sup>	A+++ <sup>1</sup>	A++ <sup>1</sup>	A++ <sup>1</sup>	A++ <sup>1</sup>
●	●													●		●			
●	●													●		●			
●	●	●	●	●	●	●	●	●		●	●	●	●	●	●	●	●	●	●
0,83	0,83	0,82	0,93	0,93	0,93	0,92	0,92	0,92	0,90	0,82	0,92	0,92	0,90	0,66	0,70	0,66	0,70	0,70	0,70
9,5	9,5	9,5	9,5	9,5	9,5	9,5	6,5	6,5	7,5	9,5	6,5	6,5	7,5	9,5	8,5	9,5	8,5	8,5	8,5
41/39	41/39	44/41	44/41	44/41	44/41	44/41	46/43	46/43	46	44/41	46/43	46/43	46	43/41	44/41	43/41	44/41	44/41	44/41
●	●		●	●	●		●				●			●		●			
●	●		●	●	●						●			●		●			
●	●		●	●	●	●				●	●	●	●	●	●		●	●	●
●		●					●	●	●	●	●	●	●		●		●	●	●
●	●													●		●			
●														●		●			
●	●	●	●	●	●	●	●	●	●	●	●	●	●	●	●	●	●	●	●
●	●	●	●	●	●	●	●	●	●	●	●	●	●	●	●	●	●	●	●
●	●	●	●	●	●	●	●	●	●	●	●	●	●	●	●	●	●	●	●
●	●																		
●	●	●	●	●	●	●	●	●	●	●	●	●	●	●	●	●	●	●	●
●	●	●	●	●	●	●	●	●	●	●	●	●	●	●	●	●	●	●	●
●	●																		
●	●																		

# Unser Extraklasse Spüler – Sortiment im Überblick.



Einbauspüler vollinteg. SN678X16TD		Einbauspüler vollinteg. SN658X00TD		Einbauspüler vollinteg. SN636X02ID		Einbauspüler vollinteg. SN636X00TD		Einbauspüler vollinteg. SN636X00PD	
iQ 700	Seite 80	iQ 500	Seite 80	iQ 300	Seite 81	iQ 300	Seite 81	iQ 300	Seite 82
UPE in Euro <b>1.849,-*</b>		UPE in Euro <b>1.419,-*</b>		UPE in Euro <b>979,-*</b>		UPE in Euro <b>969,-*</b>		UPE in Euro <b>919,-*</b>	



Einbauspüler vollinteg. SN636X01MD		Einbauspüler vollinteg. SN636X01ID		Einbauspüler vollinteg. SN636X00GD		Einbauspüler vollinteg. SR656X00TD		Einbauspüler vollinteg. SR636D00ID	
iQ 300	Seite 82	iQ 300	Seite 83	iQ 300	Seite 83	iQ 500	Seite 84	iQ 300	Seite 84
UPE in Euro <b>939,-*</b>		UPE in Euro <b>889,-*</b>		UPE in Euro <b>839,-*</b>		UPE in Euro <b>1.159,-*</b>		UPE in Euro <b>979,-*</b>	



Einbauspüler SN578S16TD		Einbauspüler SN558S00TD		Einbauspüler SN536S02ID		Einbauspüler SN536S00TD		Einbauspüler SN536W00TD	
iQ 700	Seite 85	iQ 500	Seite 85	iQ 300	Seite 86	iQ 300	Seite 86	iQ 300	Seite 86
UPE in Euro <b>1.819,-*</b>		UPE in Euro <b>1.389,-*</b>		UPE in Euro <b>949,-*</b>		UPE in Euro <b>939,-*</b>		UPE in Euro <b>939,-*</b>	



Einbauspüler SN536M00TD		Einbauspüler SN536S00PD		Einbauspüler SN536S01MD		Einbauspüler SN536S01ID		Einbauspüler SN536S00GD	
iQ 300	Seite 86	iQ 300	Seite 87	iQ 300	Seite 87	iQ 300	Seite 88	iQ 300	Seite 88
UPE in Euro <b>939,-*</b>		UPE in Euro <b>889,-*</b>		UPE in Euro <b>909,-*</b>		UPE in Euro <b>859,-*</b>		UPE in Euro <b>839,-*</b>	





Einbauspüler SR556S00TD	Einbauspüler SR536S00ID	Unterbauspüler SN478S16TD	Unterbauspüler SN458S00TD	Unterbauspüler SN436S02ID
iQ 500	iQ 300	iQ 700	iQ 500	iQ 300
Seite 89	Seite 89	Seite 90	Seite 90	Seite 91
UPE in Euro <b>1.129,-*</b>		UPE in Euro <b>1.819,-*</b>		UPE in Euro <b>949,-*</b>



Unterbauspüler SN436S00TD	Unterbauspüler SN336W00TD	Unterbauspüler SN336M00TD	Unterbauspüler SN436S01MD	Unterbauspüler SN436S00PD
iQ 300	iQ 300	iQ 300	iQ 300	iQ 300
Seite 91	Seite 91	Seite 91	Seite 92	Seite 92
UPE in Euro <b>939,-*</b>		UPE in Euro <b>909,-*</b>		UPE in Euro <b>889,-*</b>

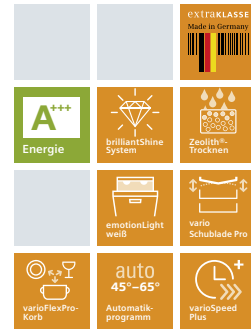


Unterbauspüler SN436S01ID	Unterbauspüler SN436S00GD	Unterbauspüler SR436S00ID	Standspüler SN236W02ID	Standspüler SN236W01MD
iQ 300	iQ 300	iQ 300	iQ 300	iQ 300
Seite 93	Seite 93	Seite 94	Seite 94	Seite 95
UPE in Euro <b>859,-*</b>		UPE in Euro <b>849,-*</b>		UPE in Euro <b>809,-*</b>



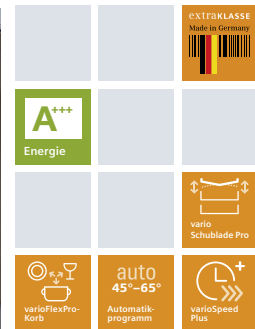
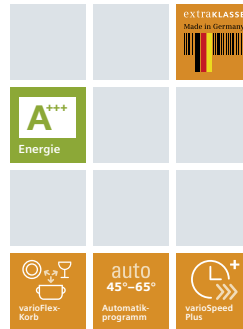
Standspüler SN236W01ID	Standspüler SN236W00GD	Standspüler SR236W00ID
iQ 300	iQ 300	iQ 300
Seite 95	Seite 96	Seite 96
UPE in Euro <b>759,-*</b>	UPE in Euro <b>739,-*</b>	UPE in Euro <b>829,-*</b>

\* Unverbindliche Preisempfehlung des Herstellers inkl. 19% MwSt.  
 † Auf einer Energieeffizienzklassen-Skala von A+++ bis D.



	SN678X16TD Home Connect	SN658X00TD
<b>Extraklasse Extras</b>	<ul style="list-style-type: none"> <li>Leichtlaufauszug • <b>emotionLight Pro</b> • Leisester Spüler 41 dB • varioFlex Pro Körbe mit farbigen Verstellmarkierungen • Kleiner Besteckkorb • Klartextbedruckung auf der Blende • 3 Kleinteilehalter • Salzeinfüllkanne</li> </ul>	<ul style="list-style-type: none"> <li>emotionLight weiß • Leisester Spüler 41 dB • varioFlex Pro Körbe mit farbigen Verstellmarkierungen • Kleiner Besteckkorb • Klartextbedruckung auf der Blende • 3 Kleinteilehalter • Salzeinfüllkanne</li> </ul>
<b>Ihre Vorteile</b>	<ul style="list-style-type: none"> <li><b>brilliantShine System:</b> das perfekte Zusammenspiel von Zeolith®, Glanztrocknen, Rohwasserventil und Glas 40° für außer-gewöhnlich trockene und glänzende Gläser</li> <li><b>emotionLight Pro mit persönlicher Farbauswahl für eine optimale Ausleuchtung des gesamten Spüler-Innenraums</b></li> <li><b>Home Connect: Steuerung und Zugriff auf Ihren Geschirrspüler, egal wo Sie gerade sind – mit der einfach zu bedienenden Home Connect App</b></li> <li>timeLight projiziert abwechselnd Restlaufzeit und Programmstatus gut sichtbar auf jedem Boden</li> </ul>	<ul style="list-style-type: none"> <li><b>brilliantShine System: das perfekte Zusammenspiel von Zeolith®, Glanztrocknen, Rohwasserventil und Glas 40° für außergewöhnlich trockene und glänzende Gläser.</b></li> <li><b>emotionLight für eine optimale Ausleuchtung des gesamten Spüler-Innenraums</b></li> <li><b>timeLight projiziert abwechselnd Restlaufzeit und Programmstatus gut sichtbar auf jedem Boden</b></li> <li><b>Beladekomfort und höchste Flexibilität durch varioFlex Pro-Korb und varioSchublade Pro</b></li> <li><b>Bis zu 66% schneller zu glänzenden Spül- und Trocknungsergebnissen dank varioSpeed Plus</b></li> </ul>
<b>Leistung und Verbrauch</b>	<ul style="list-style-type: none"> <li>Energielabel<sup>1</sup>: A+++<sup>4</sup> / A</li> <li>Fassungsvermögen: 13 Maßgedecke</li> <li><b>Energie-/Wasserverbrauch<sup>2</sup>: 234 kWh/2.660 l</b></li> <li><b>Energie-/Wasserverbrauch<sup>3</sup>: 0,82 kWh/9,5 l</b></li> <li>Geräusch: 41 dB(A) re 1 pW</li> <li>Geräusch im Programm Leise<sup>4</sup>: 39 dB(A) re 1 pW</li> </ul>	<ul style="list-style-type: none"> <li>Energielabel<sup>1</sup>: A+++<sup>4</sup> / A</li> <li>Fassungsvermögen: 14 Maßgedecke</li> <li>Energie-/Wasserverbrauch<sup>2</sup>: 237 kWh/2.660 l</li> <li>Energie-/Wasserverbrauch<sup>3</sup>: 0,83 kWh/9,5 l</li> <li>Geräusch: 41 dB(A) re 1 pW</li> <li>Geräusch im Programm Leise<sup>4</sup>: 39 dB(A) re 1 pW</li> </ul>
<b>Programme und Sonderfunktionen</b>	<ul style="list-style-type: none"> <li>8 Programme: Intensiv 70 °C, Auto 45-65 °C, Eco 50 °C, Leise 50 °C, Glas 40 °C, Schnell 45 °C, Schnell 65 °C, Vorspülen</li> <li><b>5 Sonderfunktionen: Fernstart, intensiveZone, varioSpeed Plus, hygienePlus, Glanztrocknen</b></li> <li>Maschinenpflegeprogramm</li> </ul>	<ul style="list-style-type: none"> <li>8 Programme: Intensiv 70 °C, Auto 45-65 °C, Eco 50 °C, Leise 50 °C, Glas 40 °C, Schnell 45 °C, Schnell 65 °C, Vorspülen</li> <li>4 Sonderfunktionen: intensiveZone, varioSpeed Plus, hygienePlus, Glanztrocknen</li> <li>Maschinenpflegeprogramm</li> </ul>
<b>Spül-/Trocknungstechnologie</b>	<ul style="list-style-type: none"> <li><b>brilliantShine System:</b> das perfekte Zusammenspiel von Zeolith®, Glanztrocknen, Rohwasserventil und Glas 40° für außergewöhnlich trockene und glänzende Gläser.</li> <li>Zeolith®-Trocknen • aquaSensor, Beladungs-Sensor</li> <li>Wärmetauscher • Wechselspül-Technik • Reiniger-Automatik</li> </ul>	<ul style="list-style-type: none"> <li><b>brilliantShine System:</b> das perfekte Zusammenspiel von Zeolith®, Glanztrocknen, Rohwasserventil und Glas 40° für außergewöhnlich trockene und glänzende Gläser.</li> <li>Zeolith®-Trocknen • aquaSensor, Beladungs-Sensor</li> <li>Wärmetauscher • Wechselspül-Technik • Reiniger-Automatik</li> </ul>
<b>Bedienkomfort</b>	<ul style="list-style-type: none"> <li>Hochauflösendes, farbiges TFT-Display</li> <li>Bedienung von oben</li> <li>Touch-Bedienung (schwarz)</li> <li>Klartext-Bedienblende</li> <li>timeLight</li> <li><b>emotionLight Pro</b></li> <li>varioSchublade Pro</li> <li>varioFlex Pro-Körbe mit blauen Verstellmarkierungen</li> <li>Korbfarbe: silber • Extra-Besteckkorb</li> <li>Gläseranlagebügel im Unterkorb</li> <li>Höhenverstellbarer Oberkorb mit rackMatic (3-stufig)</li> <li><b>Leichtlaufauszug auf allen 3 Beladungsebenen</b></li> <li>Umklappbare Klappstachelreihen im Oberkorb (6x)</li> <li>Flexible Klappstacheln im Unterkorb (8x)</li> <li>dosierAssistent • Tür mit Servo-Schloss</li> <li>Akustisches Programmende-Signal</li> <li>Echtzeituhr • Startzeitvorwahl: 1-24 Stunden</li> <li><b>HomeConnect-fähig über WLAN</b></li> </ul>	<ul style="list-style-type: none"> <li>Hochauflösendes, farbiges TFT-Display</li> <li>Bedienung von oben</li> <li>Touch-Bedienung (schwarz)</li> <li>Klartext-Bedienblende</li> <li>timeLight</li> <li>emotionLight weiß</li> <li>varioSchublade Pro</li> <li>varioFlex Pro-Körbe mit blauen Verstellmarkierungen</li> <li>Korbfarbe: silber • Extra-Besteckkorb</li> <li>Gläseranlagebügel im Unterkorb</li> <li>Höhenverstellbarer Oberkorb mit rackMatic (3-stufig)</li> <li>Umklappbare Klappstachelreihen im Oberkorb (6x)</li> <li>Flexible Klappstacheln im Unterkorb (8x)</li> <li>dosierAssistent</li> <li>Tür mit Servo-Schloss</li> <li>Akustisches Programmende-Signal</li> <li>Echtzeituhr</li> <li>Startzeitvorwahl: 1-24 Stunden</li> </ul>
<b>Sicherheit</b>	<ul style="list-style-type: none"> <li>aquaStop mit lebenslanger Garantie</li> </ul>	
<b>Technische Information</b>	<ul style="list-style-type: none"> <li>iQdrive-Motor • Farbe Anzeige-Elemente: weiß</li> <li>LED-Farbe: blau • Innenbehälter/ Boden: Edelstahl/Edelstahl</li> </ul>	<ul style="list-style-type: none"> <li>iQdrive-Motor • Farbe Anzeige-Elemente: weiß</li> <li>LED-Farbe: blau • Innenbehälter/ Boden: Edelstahl/Edelstahl</li> </ul>
<b>Zubehör</b>	<ul style="list-style-type: none"> <li>Inkl. 3 Kleinteilehalter • Inkl. Salzeinfüllkanne • Inkl. Dampfschutz-Blech</li> </ul>	
<b>Maße (B x H x T)</b>	59,8 x 81,5–87,5 x 55 cm	
<b>UPE in Euro</b>	<b>1.849,-*</b>	<b>1.419,-*</b>

Automatik-Spüler, vollintegrierbar <b>iQ 300</b>	Automatik-Spüler, vollintegrierbar <b>iQ 300</b>
--------------------------------------------------	--------------------------------------------------



	SN636X02ID	SN636X00TD
Extraklasse Extras	<ul style="list-style-type: none"> <li>• varioFlex Körbe mit farbigen Verstellmarkierungen</li> <li>• 3 Kleinteilehalter</li> <li>• Salzeinfüllkanne</li> </ul>	<ul style="list-style-type: none"> <li>• varioFlex Pro Körbe mit farbigen Verstellmarkierungen</li> <li>• <b>Kleiner Besteckkorb</b></li> <li>• 3 Kleinteilehalter</li> <li>• Salzeinfüllkanne</li> </ul>
Ihre Vorteile	<ul style="list-style-type: none"> <li>• Energie-Effizienzklasse A+++: spült besonders effizient</li> <li>• Ein Knopfdruck – und das automatikProgramm steuert effizient den gesamten Spülprozess für glänzende Spülergebnisse</li> <li>• timeLight projiziert abwechselnd Restlaufzeit und Programmstatus gut sichtbar auf jedem Boden</li> <li>• varioFlex-Korb mit Verstellmarkierungen für maximale Flexibilität, in Ober- und Unterkorb, in der jedes Geschirrtteil seinen Platz findet</li> <li>• Bis zu 66% schneller zu glänzenden Spül- und Trocknungsergebnissen dank varioSpeed Plus</li> </ul>	<ul style="list-style-type: none"> <li>• Energie-Effizienzklasse A++: spült sehr effizient</li> <li>• Ein Knopfdruck – und das automatikProgramm steuert effizient den gesamten Spülprozess für glänzende Spülergebnisse</li> <li>• timeLight projiziert abwechselnd Restlaufzeit und Programmstatus gut sichtbar auf jedem Boden</li> <li>• <b>Beladekomfort und höchste Flexibilität durch varioFlex Pro-Korb und varioSchublade Pro</b></li> <li>• Bis zu 66% schneller zu glänzenden Spül- und Trocknungsergebnissen dank varioSpeed Plus</li> </ul>
Leistung und Verbrauch	<ul style="list-style-type: none"> <li>• Energielabel<sup>1</sup>: A+++<sup>4</sup> / A</li> <li>• Fassungsvermögen: 13 Maßgedecke</li> <li>• <b>Energie-/Wasserverbrauch<sup>2</sup>: 234 kWh/2.660 l</b></li> <li>• <b>Energie-/Wasserverbrauch<sup>3</sup>: 0,82 kWh/9,5 l</b></li> <li>• Geräusch: 44 dB(A) re 1 pW</li> <li>• Geräusch im Programm Leise<sup>4</sup>: 41 dB(A) re 1 pW</li> </ul>	<ul style="list-style-type: none"> <li>• Energielabel<sup>1</sup>: A+++<sup>4</sup> / A</li> <li>• Fassungsvermögen: 14 Maßgedecke</li> <li>• Energie-/Wasserverbrauch<sup>2</sup>: 266 kWh/2.660 l</li> <li>• Energie-/Wasserverbrauch<sup>3</sup>: 0,93 kWh/9,5 l</li> <li>• Geräusch: 44 dB(A) re 1 pW</li> <li>• Geräusch im Programm Leise<sup>4</sup>: 41 dB(A) re 1 pW</li> </ul>
Programme und Sonderfunktionen	<ul style="list-style-type: none"> <li>• 6 Programme: Intensiv 70 °C, Auto 45-65 °C, Eco 50 °C, Leise 50 °C, Glas 40 °C, Schnell 65 °C</li> <li>• 3 Sonderfunktionen: varioSpeed Plus, hygienePlus, Extra Trocknen</li> <li>• Maschinenpflegeprogramm</li> </ul>	
Spül-/Trocknungstechnologie	<ul style="list-style-type: none"> <li>• aquaSensor, Beladungs-Sensor</li> <li>• Wärmetauscher</li> <li>• Wechselspül-Technik</li> <li>• Reiniger-Automatik</li> <li>• <b>Eco Trocknung</b></li> </ul>	<ul style="list-style-type: none"> <li>• aquaSensor, Beladungs-Sensor</li> <li>• Wärmetauscher</li> <li>• Wechselspül-Technik</li> <li>• Reiniger-Automatik</li> </ul>
Bedienkomfort	<ul style="list-style-type: none"> <li>• Bedienung von oben</li> <li>• timeLight</li> <li>• varioFlex-Korbsystem mit blauen Verstellmarkierungen</li> <li>• Korbfarbe: silber</li> <li>• Variabler Besteckkorb im Unterkorb</li> <li>• Höhenverstellbarer Oberkorb mit rackMatic (3-stufig)</li> <li>• Umklappbare Klappstachelreihen im Oberkorb (2x)</li> <li>• Umklappbare Klappstachelreihen im Unterkorb (4x)</li> <li>• dosierAssistent</li> <li>• Tür mit Servo-Schloss</li> <li>• Akustisches Programmende-Signal</li> <li>• Elektronische Restzeit-Anzeige in Minuten</li> <li>• Startzeitvorwahl: 1-24 Stunden</li> </ul>	<ul style="list-style-type: none"> <li>• Bedienung von oben</li> <li>• timeLight</li> <li>• varioSchublade Pro</li> <li>• varioFlex Pro-Körbe mit blauen Verstellmarkierungen</li> <li>• Korbfarbe: silber</li> <li>• Gläseranlagebügel im Unterkorb</li> <li>• Extra-Besteckkorb</li> <li>• Höhenverstellbarer Oberkorb mit rackMatic (3-stufig)</li> <li>• Umklappbare Klappstachelreihen im Oberkorb (6x)</li> <li>• Flexible Klappstacheln im Unterkorb (8x)</li> <li>• dosierAssistent</li> <li>• Tür mit Servo-Schloss</li> <li>• Akustisches Programmende-Signal</li> <li>• Elektronische Restzeit-Anzeige in Minuten</li> <li>• Startzeitvorwahl: 1-24 Stunden</li> </ul>
Sicherheit	<ul style="list-style-type: none"> <li>• aquaStop mit lebenslanger Garantie</li> </ul>	
Technische Information	<ul style="list-style-type: none"> <li>• iQdrive-Motor • Farbe Anzeige-Elemente: blau/weiß</li> <li>• Innenbehälter/ Boden: Edelstahl/Edelstahl</li> </ul>	
Zubehör	<ul style="list-style-type: none"> <li>• Inkl. 3 Kleinteilehalter • Inkl. Salzeinfüllkanne • Inkl. Dampfschutz-Blech</li> </ul>	
Maße (B x H x T)	59,8 x 81,5–87,5 x 55 cm	
UPE in Euro	<b>979,-*</b>	<b>969,-*</b>

\* Unverbindliche Preisempfehlung des Herstellers inkl. 19% MwSt.

<sup>1</sup> Energie-Effizienzklasse / Trocknungs-Effizienzklasse.

<sup>2</sup> Verbrauch pro Jahr bei 280 Standardreinigungszyklen Kaltwasserbefüllung (inkl. Stand-by-Verbrauch).

<sup>3</sup> Verbrauch pro Spülgang Kaltwasserbefüllung im Programm eco 50 °C. <sup>4</sup> Normwert 44 dB.

<sup>4</sup> Auf einer Energieeffizienzklassen-Skala von A+++ bis D.

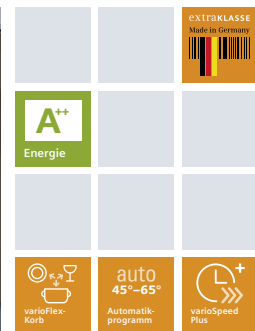
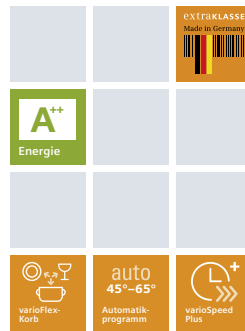
Automatik-Spüler, vollintegrierbar	iQ 300	Automatik-Spüler, vollintegrierbar	iQ 300
------------------------------------	--------	------------------------------------	--------



	SN636X00PD	SN636X01MD
<b>Extraklasse Extras</b>	<ul style="list-style-type: none"> <li>• varioFlex Pro Körbe mit farbigen Verstellmarkierungen</li> <li>• 3 Kleinteilehalter</li> <li>• Salzeinfüllkanne</li> </ul>	<ul style="list-style-type: none"> <li>• varioFlex Körbe mit farbigen Verstellmarkierungen</li> <li>• <b>Kleiner Besteckkorb</b></li> <li>• 3 Kleinteilehalter</li> <li>• Salzeinfüllkanne</li> </ul>
<b>Ihre Vorteile</b>	<ul style="list-style-type: none"> <li>• Energie-Effizienzklasse A++: spült sehr effizient</li> <li>• Ein Knopfdruck – und das automatikProgramm steuert effizient den gesamten Spülprozess für glänzende Spülergebnisse</li> <li>• timeLight projiziert abwechselnd Restlaufzeit und Programmstatus gut sichtbar auf jedem Boden</li> <li>• <b>varioFlex Pro-Korb mit neuer Glasetagere, optimiertem Unterkorb und Verstellmarkierungen für höchsten Beladekomfort</b></li> <li>• Bis zu 66% schneller zu glänzenden Spül- und Trocknungsergebnissen dank varioSpeed Plus</li> </ul>	<ul style="list-style-type: none"> <li>• Energie-Effizienzklasse A++: spült sehr effizient</li> <li>• Ein Knopfdruck – und das automatikProgramm steuert effizient den gesamten Spülprozess für glänzende Spülergebnisse</li> <li>• timeLight projiziert abwechselnd Restlaufzeit und Programmstatus gut sichtbar auf jedem Boden</li> <li>• Erhöhte Flexibilität für vergrößerten Beladungskomfort durch varioFlex-Korb mit Verstellmarkierungen und varioSchublade</li> <li>• Bis zu 66% schneller zu glänzenden Spül- und Trocknungsergebnissen dank varioSpeed Plus</li> </ul>
<b>Leistung und Verbrauch</b>	<ul style="list-style-type: none"> <li>• Energielabel<sup>1</sup>: A+++ / A</li> <li>• Fassungsvermögen: 13 Maßgedecke</li> <li>• Energie-/Wasserverbrauch<sup>2</sup>: 262 kWh/2.660 l</li> <li>• Energie-/Wasserverbrauch<sup>3</sup>: 0,92 kWh/9,5 l</li> <li>• <b>Geräusch: 44 dB(A) re 1 pW</b></li> <li>• <b>Geräusch im Programm Leise<sup>4</sup>: 41 dB(A) re 1 pW</b></li> </ul>	<ul style="list-style-type: none"> <li>• Energielabel<sup>1</sup>: A+++ / A</li> <li>• Fassungsvermögen: 13 Maßgedecke</li> <li>• <b>Energie-/Wasserverbrauch<sup>2</sup>: 262 kWh/1.820 l</b></li> <li>• <b>Energie-/Wasserverbrauch<sup>3</sup>: 0,92 kWh/6,5 l</b></li> <li>• Geräusch: 46 dB(A) re 1 pW</li> <li>• Geräusch im Programm Leise<sup>4</sup>: 43 dB(A) re 1 pW</li> </ul>
<b>Programme und Sonderfunktionen</b>	<ul style="list-style-type: none"> <li>• 6 Programme: Intensiv 70 °C, Auto 45-65 °C, Eco 50 °C, Leise 50 °C, Glas 40 °C, Schnell 65 °C</li> <li>• 3 Sonderfunktionen: varioSpeed Plus, hygienePlus, Extra Trocknen</li> <li>• Maschinenpflegeprogramm</li> </ul>	
<b>Spül-/Trocknungstechnologie</b>	<ul style="list-style-type: none"> <li>• aquaSensor, Beladungs-Sensor</li> <li>• Wärmetauscher</li> <li>• Wechselspül-Technik</li> <li>• Reiniger-Automatik</li> </ul>	<ul style="list-style-type: none"> <li>• <b>Wasser-Managementsystem</b></li> <li>• aquaSensor, Beladungs-Sensor</li> <li>• Wärmetauscher</li> <li>• Wechselspül-Technik</li> <li>• Reiniger-Automatik</li> </ul>
<b>Bedienkomfort</b>	<ul style="list-style-type: none"> <li>• Bedienung von oben</li> <li>• timeLight</li> <li>• <b>varioFlex Pro-Körbe mit blauen Verstellmarkierungen</b></li> <li>• Korbfarbe: silber</li> <li>• <b>Gläseranlagebügel im Unterkorb</b></li> <li>• Variabler Besteckkorb im Unterkorb</li> <li>• Höhenverstellbarer Oberkorb mit rackMatic (3-stufig)</li> <li>• Umklappbare Klappstachelreihen im Oberkorb (6x)</li> <li>• <b>Flexible Klappstacheln im Unterkorb (8x)</b></li> <li>• dossierAssistent</li> <li>• Tür mit Servo-Schloss</li> <li>• Akustisches Programmende-Signal</li> <li>• Elektronische Restzeit-Anzeige in Minuten</li> <li>• Startzeitvorwahl: 1-24 Stunden</li> </ul>	<ul style="list-style-type: none"> <li>• Bedienung von oben</li> <li>• timeLight</li> <li>• varioSchublade</li> <li>• varioFlex-Korbsystem mit blauen Verstellmarkierungen</li> <li>• Korbfarbe: silber</li> <li>• <b>Extra-Besteckkorb</b></li> <li>• Höhenverstellbarer Oberkorb mit rackMatic (3-stufig)</li> <li>• Umklappbare Klappstachelreihen im Oberkorb (2x)</li> <li>• Umklappbare Klappstachelreihen im Unterkorb (4x)</li> <li>• dossierAssistent</li> <li>• Tür mit Servo-Schloss</li> <li>• Akustisches Programmende-Signal</li> <li>• Elektronische Restzeit-Anzeige in Minuten</li> <li>• Startzeitvorwahl: 1-24 Stunden</li> </ul>
<b>Sicherheit</b>	<ul style="list-style-type: none"> <li>• aquaStop mit lebenslanger Garantie</li> </ul>	
<b>Technische Information</b>	<ul style="list-style-type: none"> <li>• iQdrive-Motor • Farbe Anzeige-Elemente: blau/weiß</li> <li>• Innenbehälter/ Boden: Edelstahl/Edelstahl</li> </ul>	
<b>Zubehör</b>	<ul style="list-style-type: none"> <li>• Inkl. 3 Kleinteilehalter • Inkl. Salzeinfüllkanne • Inkl. Dampfschutz-Blech</li> </ul>	
<b>Maße (B x H x T)</b>	59,8 x 81,5–87,5 x 55,0 cm	
<b>UPE in Euro</b>	<b>919,-*</b>	<b>939,-*</b>

82 \* Unverbindliche Preisempfehlung des Herstellers inkl. 19% MwSt.  
<sup>1</sup> Energie-Effizienzklasse / Trocknungs-Effizienzklasse.  
<sup>2</sup> Verbrauch pro Jahr bei 280 Standardreinigungszyklen Kaltwasserbefüllung (inkl. Stand-by-Verbrauch).  
<sup>3</sup> Verbrauch pro Spülgang Kaltwasserbefüllung im Programm eco 50 °C. <sup>4</sup> Normwert 44 dB.  
<sup>4</sup> Auf einer Energieeffizienzklassen-Skala von A+++ bis D.

	Automatik-Spüler, vollintegrierbar	iQ 300	Automatik-Spüler, vollintegrierbar	iQ 300
--	------------------------------------	--------	------------------------------------	--------



	SN636X011D	SN636X00GD
<b>Extraklasse Extras</b>	<ul style="list-style-type: none"> <li>• varioFlex Körbe mit farbigen Verstellmarkierungen</li> <li>• 3 Kleinteilehalter</li> <li>• Salzeinfüllkanne</li> </ul>	<ul style="list-style-type: none"> <li>• varioFlex Körbe mit farbigen Verstellmarkierungen</li> <li>• 3 Kleinteilehalter</li> <li>• Salzeinfüllkanne</li> </ul>
<b>Ihre Vorteile</b>	<ul style="list-style-type: none"> <li>• Energie-Effizienzklasse A++: spült sehr effizient</li> <li>• Ein Knopfdruck – und das automatikProgramm steuert effizient den gesamten Spülprozess für glänzende Spülergebnisse</li> <li>• timeLight projiziert abwechselnd Restlaufzeit und Programmstatus gut sichtbar auf jedem Boden</li> <li>• varioFlex-Korb mit Verstellmarkierungen für maximale Flexibilität, in Ober- und Unterkorb, in der jedes Geschirrtteil seinen Platz findet</li> <li>• Bis zu 66 % schneller zu glänzenden Spül- und Trocknungsergebnissen dank varioSpeed Plus</li> </ul>	
<b>Leistung und Verbrauch</b>	<ul style="list-style-type: none"> <li>• Energielabel<sup>1</sup>: A++<sup>4</sup> / A</li> <li>• Fassungsvermögen: 13 Maßgedecke</li> <li>• Energie-/Wasserverbrauch<sup>2</sup>: 262 kWh/1.820 l</li> <li>• Energie-/Wasserverbrauch<sup>3</sup>: 0,92 kWh/6,5 l</li> <li>• Geräusch: 46 dB(A) re 1 pW</li> <li>• <b>Geräusch im Programm Leise<sup>4</sup>: 43 dB(A) re 1 pW</b></li> </ul>	<ul style="list-style-type: none"> <li>• Energielabel<sup>1</sup>: A++<sup>4</sup> / A</li> <li>• Fassungsvermögen: 13 Maßgedecke</li> <li>• Energie-/Wasserverbrauch<sup>2</sup>: 258 kWh/2.100 l</li> <li>• Energie-/Wasserverbrauch<sup>3</sup>: 0,90 kWh/7,5 l</li> <li>• Geräusch: 46 dB(A) re 1 pW</li> </ul>
<b>Programme und Sonderfunktionen</b>	<ul style="list-style-type: none"> <li>• 6 Programme: Intensiv 70 °C, Auto 45–65 °C, Eco 50 °C, Leise 50 °C, Glas 40 °C, Schnell 65 °C</li> <li>• 3 Sonderfunktionen: varioSpeed Plus, hygienePlus, Extra Trocknen</li> <li>• Maschinenpflegeprogramm</li> </ul>	<ul style="list-style-type: none"> <li>• 6 Programme: Intensiv 70 °C, Auto 45-65 °C, Eco 50 °C, Glas 40 °C, turboSpeed 20min 60 °C, Schnell 65 °C</li> <li>• 3 Sonderfunktionen: varioSpeed Plus, hygienePlus, Extra Trocknen</li> <li>• Maschinenpflegeprogramm</li> </ul>
<b>Spül-/Trocknungstechnologie</b>	<ul style="list-style-type: none"> <li>• Wasser-Managementsystem</li> <li>• aquaSensor, Beladungs-Sensor</li> <li>• Wärmetauscher</li> <li>• Wechselspül-Technik</li> <li>• Reiniger-Automatik</li> </ul>	
<b>Bedienkomfort</b>	<ul style="list-style-type: none"> <li>• Bedienung von oben</li> <li>• <b>timeLight</b></li> <li>• varioFlex-Korbsystem mit blauen Verstellmarkierungen</li> <li>• Korbfarbe: silber</li> <li>• Variabler Besteckkorb im Unterkorb</li> <li>• Höhenverstellbarer Oberkorb mit rackMatic (3-stufig)</li> <li>• Umklappbare Klappstachelreihen im Oberkorb (2x)</li> <li>• Umklappbare Klappstachelreihen im Unterkorb (4x)</li> <li>• dossierAssistent</li> <li>• Tür mit Servo-Schloss</li> <li>• Akustisches Programmende-Signal</li> <li>• Elektronische Restzeit-Anzeige in Minuten</li> <li>• Startzeitvorwahl: 1-24 Stunden</li> </ul>	<ul style="list-style-type: none"> <li>• Bedienung von oben</li> <li>• infoLight – blau</li> <li>• varioFlex-Korbsystem mit blauen Verstellmarkierungen</li> <li>• Korbfarbe: silber</li> <li>• Variabler Besteckkorb im Unterkorb</li> <li>• Höhenverstellbarer Oberkorb mit rackMatic (3-stufig)</li> <li>• Umklappbare Klappstachelreihen im Oberkorb (2x)</li> <li>• Umklappbare Klappstachelreihen im Unterkorb (4x)</li> <li>• dossierAssistent</li> <li>• Tür mit Servo-Schloss</li> <li>• Akustisches Programmende-Signal</li> <li>• Elektronische Restzeit-Anzeige in Minuten</li> <li>• Startzeitvorwahl: 1-24 Stunden</li> </ul>
<b>Sicherheit</b>	<ul style="list-style-type: none"> <li>• aquaStop mit lebenslanger Garantie</li> </ul>	
<b>Technische Information</b>	<ul style="list-style-type: none"> <li>• iQdrive-Motor • Farbe Anzeige-Elemente: blau/weiß</li> <li>• Innenbehälter/ Boden: Edelstahl/Edelstahl</li> </ul>	
<b>Zubehör</b>	<ul style="list-style-type: none"> <li>• Inkl. 3 Kleinteilehalter • Inkl. Salzeinfüllkanne • Inkl. Dampfschutz-Blech</li> </ul>	
<b>Maße (B x H x T)</b>	59,8 x 81,5–87,5 x 55,0 cm	
<b>UPE in Euro</b>	<b>889,-*</b>	<b>839,-*</b>

\* Unverbindliche Preisempfehlung des Herstellers inkl. 19 % MwSt.

<sup>1</sup> Energie-Effizienzklasse / Trocknungs-Effizienzklasse.

<sup>2</sup> Verbrauch pro Jahr bei 280 Standardreinigungszyklen Kaltwasserbefüllung (inkl. Stand-by-Verbrauch).

<sup>3</sup> Verbrauch pro Spülgang Kaltwasserbefüllung im Programm eco 50 °C. <sup>4</sup> Normwert 44 dB.

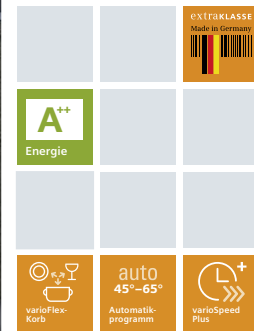
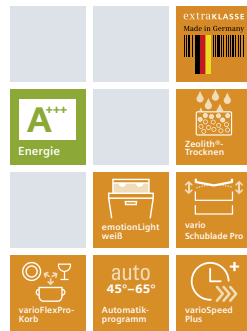
<sup>4</sup> Auf einer Energieeffizienzklassen-Skala von A+++ bis D.

NEU

Automatik-Spüler, vollintegr. iQ 500

NEU

Automatik-Spüler, vollintegr. iQ 300



	SR656X00TD	SR636D00ID
Extraklasse Extras	<ul style="list-style-type: none"> <li>• varioFlex Pro Körbe mit farbigen Verstellmarkierungen</li> <li>• 3 Kleinteilehalter</li> <li>• Salzeinfüllkanne</li> </ul>	<ul style="list-style-type: none"> <li>• varioFlex Körbe mit farbigen Verstellmarkierungen</li> <li>• 3 Kleinteilehalter</li> <li>• Salzeinfüllkanne</li> </ul>
Ihre Vorteile	<ul style="list-style-type: none"> <li>• Schonende und effiziente Trocknung dank innovativer Zeolith® mit Airflow Technologie und Glanzrocknen Option</li> <li>• emotionLight für eine optimale Ausleuchtung des gesamten Spüler-Innenraums</li> <li>• timeLight projiziert abwechselnd Restlaufzeit und Programmstatus gut sichtbar auf jedem Boden</li> <li>• Beladekomfort und höchste Flexibilität durch varioFlex Pro-Korb und varioSchublade Pro</li> <li>• Bis zu 66 % schneller zu glänzenden Spül- und Trocknungsergebnissen dank varioSpeed Plus</li> </ul>	<ul style="list-style-type: none"> <li>• Energie-Effizienzklasse A++: spült sehr effizient</li> <li>• Ein Knopfdruck – und das automatikProgramm steuert effizient den gesamten Spülprozess für glänzende Spülergebnisse</li> <li>• Mehr Freiraum beim Beladen dank varioFlex-Korb mit umklappbaren Etageren und Stacheln</li> <li>• Bis zu 66 % schneller zu glänzenden Spül- und Trocknungsergebnissen dank varioSpeed Plus</li> </ul>
Leistung und Verbrauch	<ul style="list-style-type: none"> <li>• Energielabel<sup>1</sup>: A+++<sup>4</sup> / A</li> <li>• Fassungsvermögen: 10 Maßgedecke</li> <li>• Energie-/Wasserverbrauch<sup>2</sup>: 188 kWh/2.660 l</li> <li>• Energie-/Wasserverbrauch<sup>3</sup>: 0,66 kWh/9,5 l</li> <li>• Geräusch: 43 dB(A) re 1 pW</li> <li>• Geräusch im Programm Leise<sup>4</sup>: 41 dB(A) re 1 pW</li> </ul>	<ul style="list-style-type: none"> <li>• Energielabel<sup>1</sup>: A++<sup>4</sup> / A</li> <li>• Fassungsvermögen: 9 Maßgedecke</li> <li>• Energie-/Wasserverbrauch<sup>2</sup>: 197 kWh/2.380 l</li> <li>• Energie-/Wasserverbrauch<sup>3</sup>: 0,70 kWh/8,5 l</li> <li>• Geräusch: 44 dB(A) re 1 pW</li> <li>• Geräusch im Programm Leise<sup>4</sup>: 41 dB(A) re 1 pW</li> </ul>
Programme und Sonderfunktionen	<ul style="list-style-type: none"> <li>• 6 Programme: Intensiv 70 °C, Auto 45–65 °C, Eco 50 °C, Leise 50 °C, Glas 40 °C, Schnell 65 °C</li> <li>• 3 Sonderfunktionen: varioSpeed Plus, intensiveZone, Extra Trocknen</li> <li>• Maschinenpflegeprogramm</li> </ul>	<ul style="list-style-type: none"> <li>• aquaSensor, Beladungs-Sensor</li> <li>• Wärmetauscher</li> <li>• Wechselspül-Technik</li> <li>• Reiniger-Automatik</li> <li>• Eco Trocknung</li> </ul>
Spül-/Trocknungstechnologie	<ul style="list-style-type: none"> <li>• Zeolith®-Trocknen</li> <li>• Aqua-Sensor, Beladungs-Sensor</li> <li>• Wärmetauscher</li> <li>• Wechselspül-Technik</li> <li>• Reiniger-Automatik</li> </ul>	<ul style="list-style-type: none"> <li>• aquaSensor, Beladungs-Sensor</li> <li>• Wärmetauscher</li> <li>• Wechselspül-Technik</li> <li>• Reiniger-Automatik</li> <li>• Eco Trocknung</li> </ul>
Bedienkomfort	<ul style="list-style-type: none"> <li>• Bedienung von oben</li> <li>• timeLight</li> <li>• emotionLight weiß</li> <li>• varioSchublade Pro</li> <li>• varioFlex Pro Korb mit blauen Verstellmarkierungen</li> <li>• Korbfarbe: silber</li> <li>• Gläseranlagebügel im Unterkorb</li> <li>• Höhenverstellbarer Oberkorb mit rackMatic (3-stufig)</li> <li>• Umklappbare Klappstachelreihen im Oberkorb (3x)</li> <li>• Umklappbare Klappstachelreihen im Unterkorb (4x)</li> <li>• dossierAssistent</li> <li>• Tür mit Servo-Schloss</li> <li>• Akustisches Programmende-Signal</li> <li>• Elektronische Restzeit-Anzeige in Minuten</li> <li>• Startzeitvorwahl: 1-24 Stunden</li> </ul>	<ul style="list-style-type: none"> <li>• Bedienung von oben</li> <li>• infoLight - blau</li> <li>• varioFlex-Körbe</li> <li>• Korbfarbe: silber</li> <li>• Vario-Besteckkorb im Unterkorb</li> <li>• Höhenverstellbarer Oberkorb mit rackMatic (3-stufig)</li> <li>• Umklappbare Klappstachelreihen im Oberkorb (2x)</li> <li>• Umklappbare Klappstachelreihen im Unterkorb (2x)</li> <li>• dossierAssistent</li> <li>• openAssist</li> <li>• Akustisches Programmende-Signal</li> <li>• Elektronische Restzeit-Anzeige in Minuten</li> <li>• Startzeitvorwahl: 1-24 Stunden</li> </ul>
Sicherheit	<ul style="list-style-type: none"> <li>• aquaStop mit lebenslanger Garantie</li> </ul>	
Technische Information	<ul style="list-style-type: none"> <li>• iQdrive-Motor • Farbe Anzeige-Elemente: blau/weiß</li> <li>• Innenbehälter/ Boden: Edelstahl/Edelstahl</li> </ul>	
Zubehör	<ul style="list-style-type: none"> <li>• Inkl. 3 Kleinteilehalter • Inkl. Salzeinfüllkanne • Inkl. Dampfschutz-Blech</li> </ul>	
Maße (B x H x T)	44,8 x 81,5–87,5 x 55,0 cm	
UPE in Euro	<b>1.159,-*</b>	<b>979,-*</b>

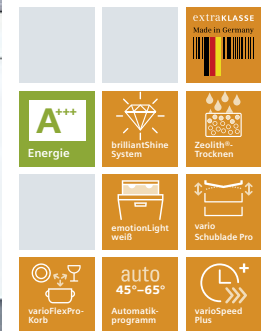
\* Unverbindliche Preisempfehlung des Herstellers inkl. 19 % MwSt.

<sup>1</sup> Energie-Effizienzklasse / Trocknungs-Effizienzklasse.

<sup>2</sup> Verbrauch pro Jahr bei 280 Standardreinigungszyklen Kaltwasserbefüllung (inkl. Stand-by-Verbrauch).

<sup>3</sup> Verbrauch pro Spülgang Kaltwasserbefüllung im Programm eco 50 °C. <sup>4</sup> Normwert 44 dB.

<sup>4</sup> Auf einer Energieeffizienzklassen-Skala von A+++ bis D.



	SN578S16TD Blende Edelstahl	SN558S00TD Blende Edelstahl
<b>Extraklasse Extras</b>	<ul style="list-style-type: none"> <li>Leichtlaufauszug • emotionLight Pro</li> <li>Leisester Spüler 41 dB</li> <li>varioFlex Pro Körbe mit farbigen Verstellmarkierungen</li> <li>Kleiner Besteckkorb</li> <li>Klartextbedruckung auf der Blende</li> <li>3 Kleinteilehalter • Salzeinfüllkanne</li> </ul>	<ul style="list-style-type: none"> <li>emotionLight weiß</li> <li>Leisester Spüler 41 dB</li> <li>varioFlex Pro Körbe mit farbigen Verstellmarkierungen</li> <li>Kleiner Besteckkorb</li> <li>Klartextbedruckung auf der Blende</li> <li>3 Kleinteilehalter • Salzeinfüllkanne</li> </ul>
<b>Ihre Vorteile</b>	<ul style="list-style-type: none"> <li><b>emotionLight Pro mit persönlicher Farbauswahl für eine optimale Ausleuchtung des gesamten Spüler-Innenraums</b></li> <li><b>Home Connect: Steuerung und Zugriff auf Ihren Geschirrspüler, egal wo Sie gerade sind – mit der einfach zu bedienenden Home Connect App</b></li> <li>brilliantShine System: das perfekte Zusammenspiel von Zeolith®, Glanztrocknen, Rohwasserventil und Glas 40° für außergewöhnlich trockene und glänzende Gläser</li> <li>Beladekomfort und höchste Flexibilität durch varioFlex Pro-Korb und varioSchublade Pro</li> <li>Bis zu 66% schneller zu glänzenden Spül- und Trocknungsergebnissen dank varioSpeed Plus</li> </ul>	<ul style="list-style-type: none"> <li>Ein Knopfdruck – und das automatikProgramm steuert effizient den gesamten Spülprozess für glänzende Spülergebnisse</li> <li>brilliantShine System: das perfekte Zusammenspiel von Zeolith®, Glanztrocknen, Rohwasserventil und Glas 40° für außergewöhnlich trockene und glänzende Gläser</li> <li>emotionLight für eine optimale Ausleuchtung des gesamten Spüler-Innenraums</li> <li>Beladekomfort und höchste Flexibilität durch varioFlex Pro-Korb und varioSchublade Pro</li> <li>Bis zu 66% schneller zu glänzenden Spül- und Trocknungsergebnissen dank varioSpeed Plus</li> </ul>
<b>Leistung und Verbrauch</b>	<ul style="list-style-type: none"> <li>Energielabel<sup>1</sup>: A+++<sup>4</sup> / A</li> <li>Fassungsvermögen: 13 Maßgedecke</li> <li><b>Energie-/Wasserverbrauch<sup>2</sup>: 234 kWh/2.660 l</b></li> <li><b>Energie-/Wasserverbrauch<sup>3</sup>: 0,82 kWh/9,5 l</b></li> <li>Geräusch: 41 dB(A) re 1 pW</li> <li>Geräusch im Programm Leise<sup>4</sup>: 39 dB(A) re 1 pW</li> </ul>	<ul style="list-style-type: none"> <li>Energielabel<sup>1</sup>: A+++<sup>4</sup> / A</li> <li><b>Fassungsvermögen: 14 Maßgedecke</b></li> <li>Energie-/Wasserverbrauch<sup>2</sup>: 237 kWh/2.660 l</li> <li>Energie-/Wasserverbrauch<sup>3</sup>: 0,83 kWh/9,5 l</li> <li>Geräusch: 41 dB(A) re 1 pW</li> <li>Geräusch im Programm Leise<sup>4</sup>: 39 dB(A) re 1 pW</li> </ul>
<b>Programme und Sonderfunktionen</b>	<ul style="list-style-type: none"> <li>8 Programme: Intensiv 70 °C, Auto 45-65 °C, Eco 50 °C, Leise 50 °C, Glas 40 °C, Schnell 45 °C, Schnell 65 °C, Vorspülen</li> <li><b>5 Sonderfunktionen: Fernstart, intensiveZone, varioSpeed Plus, hygienePlus, Glanztrocknen</b></li> <li>Maschinenpflegeprogramm</li> </ul>	<ul style="list-style-type: none"> <li>8 Programme: Intensiv 70 °C, Auto 45-65 °C, Eco 50 °C, Leise 50 °C, Glas 40 °C, Schnell 45 °C, Schnell 65 °C, Vorspülen</li> <li><b>4 Sonderfunktionen: intensiveZone, varioSpeed Plus, hygienePlus, Glanztrocknen</b></li> <li>Maschinenpflegeprogramm</li> </ul>
<b>Spül-/Trocknungstechnologie</b>	<ul style="list-style-type: none"> <li>brilliantShine System: das perfekte Zusammenspiel von Zeolith®, Glanztrocknen, Rohwasserventil und Glas 40° für außergewöhnlich trockene und glänzende Gläser.</li> <li>Zeolith®-Trocknen • aquaSensor, Beladungs-Sensor</li> <li>Wärmetauscher • Wechselspül-Technik</li> <li>Reiniger-Automatik</li> </ul>	<ul style="list-style-type: none"> <li>brilliantShine System: das perfekte Zusammenspiel von Zeolith®, Glanztrocknen, Rohwasserventil und Glas 40° für außergewöhnlich trockene und glänzende Gläser.</li> <li>Zeolith®-Trocknen • aquaSensor, Beladungs-Sensor</li> <li>Wärmetauscher • Wechselspül-Technik</li> <li>Reiniger-Automatik</li> </ul>
<b>Bedienkomfort</b>	<ul style="list-style-type: none"> <li><b>Hochauflösendes, farbiges TFT-Display</b></li> <li>Bedienung von oben</li> <li>Touch-Bedienung (schwarz) • Klartext-Bedienblende</li> <li><b>emotionLight Pro</b> • varioSchublade Pro</li> <li>varioFlex Pro-Körbe mit blauen Verstellmarkierungen</li> <li>Korbfarbe: silber • Extra-Besteckkorb</li> <li>Gläseranlagebügel im Unterkorb</li> <li>Höhenverstellbarer Oberkorb mit rackMatic (3-stufig)</li> <li>Leichtlaufauszug auf allen drei Beladungsebenen</li> <li>Umklappbare Klappstachelreihen im Oberkorb (6x)</li> <li>Flexible Klappstacheln im Unterkorb (8x)</li> <li>dosierAssistent • Tür mit Servo-Schloss</li> <li>Akustisches Programmende-Signal</li> <li>Echtzeituhr • Startzeitvorwahl: 1-24 Stunden</li> </ul>	<ul style="list-style-type: none"> <li>Touch-Bedienung (schwarz)</li> <li>Klartext-Bedienblende</li> <li>emotionLight weiß</li> <li>varioSchublade Pro</li> <li>varioFlex Pro-Körbe mit blauen Verstellmarkierungen</li> <li>Korbfarbe: silber • Extra-Besteckkorb</li> <li>Gläseranlagebügel im Unterkorb</li> <li>Höhenverstellbarer Oberkorb mit rackMatic (3-stufig)</li> <li>Umklappbare Klappstachelreihen im Oberkorb (6x)</li> <li>Flexible Klappstacheln im Unterkorb (8x)</li> <li>dosierAssistent • Tür mit Servo-Schloss</li> <li>Echtzeituhr • Programmablauf-Anzeige</li> <li>Hochauflösendes, farbiges TFT-Display</li> <li>Startzeitvorwahl: 1-24 Stunden</li> </ul>
<b>Sicherheit</b>	<ul style="list-style-type: none"> <li>aquaStop mit lebenslanger Garantie</li> </ul>	
<b>Technische Information</b>	<ul style="list-style-type: none"> <li>iQdrive-Motor • Farbe Anzeige-Elemente: weiß</li> <li>LED-Farbe: blau • Innenbehälter/ Boden: Edelstahl/Edelstahl</li> </ul>	
<b>Zubehör</b>	<ul style="list-style-type: none"> <li>Inkl. 3 Kleinteilehalter • Inkl. Salzeinfüllkanne • Inkl. Dampfschutz-Blech</li> </ul>	
<b>Maße (B x H x T)</b>	59,8 x 81,5–87,5 x 57,3 cm	
<b>UPE in Euro</b>	<b>1.819,-*</b>	<b>1.389,-*</b>

\* Unverbindliche Preisempfehlung des Herstellers inkl. 19 % MwSt.

<sup>1</sup> Energie-Effizienzklasse / Trocknungs-Effizienzklasse.

<sup>2</sup> Verbrauch pro Jahr bei 280 Standardreinigungszyklen Kaltwasserbefüllung (inkl. Stand-by-Verbrauch).

<sup>3</sup> Verbrauch pro Spülgang Kaltwasserbefüllung im Programm eco 50 °C. <sup>4</sup> Normwert 44 dB.

<sup>4</sup> Auf einer Energieeffizienzklassen-Skala von A+++ bis D.



	Automatik-Spüler, integrierbar iQ 300	Automatik-Spüler, integrierbar iQ 300
	SN536S02ID Blende Edelstahl	SN536S00TD, Blende Edelstahl SN536W00TD, Blende Weiß SN536M00TD, Blende Umbra
Extraklasse Extras	<ul style="list-style-type: none"> <li>• varioFlex Körbe mit farbigen Verstellmarkierungen</li> <li>• Klartextbedruckung auf der Blende</li> <li>• 3 Kleinteilehalter</li> <li>• Salzeinfüllkanne</li> </ul>	<ul style="list-style-type: none"> <li>• varioFlex Pro Körbe mit farbigen Verstellmarkierungen</li> <li>• Kleiner Besteckkorb</li> <li>• Klartextbedruckung auf der Blende</li> <li>• 3 Kleinteilehalter</li> <li>• Salzeinfüllkanne</li> </ul>
Ihre Vorteile	<ul style="list-style-type: none"> <li>• Energie-Effizienzklasse A+++: spült besonders effizient</li> <li>• Ein Knopfdruck – und das automatikProgramm steuert effizient den gesamten Spülprozess für glänzende Spülergebnisse</li> <li>• Extrem leise spülen – ideal für offene Küchen.</li> <li>• varioFlex-Korb mit Verstellmarkierungen für maximale Flexibilität, in Ober- und Unterkorb, in der jedes Geschirrtteil seinen Platz findet</li> <li>• Bis zu 66% schneller zu glänzenden Spül- und Trocknungsergebnissen dank varioSpeed Plus</li> </ul>	<ul style="list-style-type: none"> <li>• Energieeffizienzklasse A++: spült sehr effizient</li> <li>• Ein Knopfdruck – und das automatikProgramm steuert effizient den gesamten Spülprozess für glänzende Spülergebnisse</li> <li>• Extrem leise spülen – ideal für offene Küchen.</li> <li>• <b>Beladekomfort und höchste Flexibilität durch varioFlex Pro-Korb und varioSchublade Pro</b></li> <li>• Bis zu 66% schneller zu glänzenden Spül- und Trocknungsergebnissen dank varioSpeed Plus</li> </ul>
Leistung und Verbrauch	<ul style="list-style-type: none"> <li>• Energielabel<sup>1</sup>: A+++<sup>4</sup> / A</li> <li>• Fassungsvermögen: 13 Maßgedecke</li> <li>• Energie-/Wasserverbrauch<sup>2</sup>: 234 kWh/2.660 l</li> <li>• Energie-/Wasserverbrauch<sup>3</sup>: 0,82 kWh/9,5 l</li> <li>• Geräusch: 44 dB(A) re 1 pW</li> <li>• Geräusch im Programm Leise<sup>4</sup>: 41 dB(A) re 1 pW</li> </ul>	<ul style="list-style-type: none"> <li>• Energielabel<sup>1</sup>: A++<sup>4</sup> / A</li> <li>• Fassungsvermögen: 14 Maßgedecke</li> <li>• Energie-/Wasserverbrauch<sup>2</sup>: 266 kWh/2.660 l</li> <li>• Energie-/Wasserverbrauch<sup>3</sup>: 0,93 kWh/9,5 l</li> <li>• Geräusch: 44 dB(A) re 1 pW</li> <li>• Geräusch im Programm Leise<sup>4</sup>: 41 dB(A) re 1 pW</li> </ul>
Programme und Sonderfunktionen	<ul style="list-style-type: none"> <li>• 6 Programme: Intensiv 70 °C, Auto 45-65 °C, Eco 50 °C, Leise 50 °C, Glas 40 °C, Schnell 65 °C</li> <li>• 3 Sonderfunktionen: varioSpeed Plus, hygienePlus, Extra Trocknen</li> <li>• Maschinenpflegeprogramm</li> </ul>	
Spül-/Trocknungstechnologie	<ul style="list-style-type: none"> <li>• aquaSensor, Beladungs-Sensor</li> <li>• Wärmetauscher</li> <li>• Wechselfül-Technik</li> <li>• Reiniger-Automatik</li> <li>• <b>Eco Trocknung</b></li> </ul>	<ul style="list-style-type: none"> <li>• aquaSensor, Beladungs-Sensor</li> <li>• Wärmetauscher</li> <li>• Wechselfül-Technik</li> <li>• Reiniger-Automatik</li> </ul>
Bedienkomfort	<ul style="list-style-type: none"> <li>• Klartext-Bedienblende</li> <li>• varioFlex-Korbsystem mit blauen Verstellmarkierungen</li> <li>• Korbfarbe: silber</li> <li>• Variabler Besteckkorb im Unterkorb</li> <li>• Höhenverstellbarer Oberkorb mit rackMatic (3-stufig)</li> <li>• Umklappbare Klappstachelreihen im Oberkorb (2x)</li> <li>• Umklappbare Klappstachelreihen im Unterkorb (4x)</li> <li>• dosierAssistent</li> <li>• Tür mit Servo-Schloss</li> <li>• Elektronische Restzeit-Anzeige in Minuten</li> <li>• Startzeitvorwahl: 1-24 Stunden</li> </ul>	<ul style="list-style-type: none"> <li>• Klartext-Bedienblende</li> <li>• varioSchublade Pro</li> <li>• <b>varioFlex Pro-Körbe mit blauen Verstellmarkierungen</b></li> <li>• Korbfarbe: silber</li> <li>• <b>Extra-Besteckkorb</b></li> <li>• <b>Gläseranlagebügel im Unterkorb</b></li> <li>• Höhenverstellbarer Oberkorb mit rackMatic (3-stufig)</li> <li>• Umklappbare Klappstachelreihen im Oberkorb (6x)</li> <li>• <b>Flexible Klappstacheln im Unterkorb (8x)</b></li> <li>• dosierAssistent</li> <li>• Tür mit Servo-Schloss</li> <li>• Elektronische Restzeit-Anzeige in Minuten</li> <li>• Startzeitvorwahl: 1-24 Stunden</li> </ul>
Sicherheit	<ul style="list-style-type: none"> <li>• aquaStop mit lebenslanger Garantie</li> </ul>	
Technische Information	<ul style="list-style-type: none"> <li>• iQdrive-Motor • Farbe Anzeige-Elemente: blau/weiß</li> <li>• Innenbehälter/ Boden: Edelstahl/Edelstahl</li> </ul>	
Zubehör	<ul style="list-style-type: none"> <li>• Inkl. 3 Kleinteilehalter • Inkl. Salzeinfüllkanne • Inkl. Dampfschutz-Blech</li> </ul>	
Maße (B x H x T)	59,8 x 81,5–87,5 x 57,3 cm	
UPE in Euro	<b>949,-*</b>	<b>939,-*</b>



Automatik-Spüler, integrierbar	iQ 300	Automatik-Spüler, integrierbar	iQ 300
--------------------------------	--------	--------------------------------	--------



	SN536S00PD Blende Edelstahl	SN536S01MD Blende Edelstahl
Extraklasse Extras	<ul style="list-style-type: none"> <li>• varioFlex Pro Körbe mit farbigen Verstellmarkierungen</li> <li>• Klartextbedruckung auf der Blende</li> <li>• 3 Kleinteilehalter</li> <li>• Salzeinfüllkanne</li> </ul>	<ul style="list-style-type: none"> <li>• varioFlex Körbe mit farbigen Verstellmarkierungen</li> <li>• Kleiner Besteckkorb</li> <li>• Klartextbedruckung auf der Blende</li> <li>• 3 Kleinteilehalter</li> <li>• Salzeinfüllkanne</li> </ul>
Ihre Vorteile	<ul style="list-style-type: none"> <li>• Energie-Effizienzklasse A++: spült sehr effizient</li> <li>• Ein Knopfdruck – und das automatikProgramm steuert effizient den gesamten Spülprozess für glänzende Spülergebnisse.</li> <li>• Extrem leise spülen – ideal für offene Küchen</li> <li>• <b>varioFlex Pro-Korb mit neuer Glasetagere, optimiertem Unterkorb und Verstellmarkierungen für höchsten Beladekomfort</b></li> <li>• Bis zu 66% schneller zu glänzenden Spül- und Trocknungsergebnissen dank varioSpeed Plus</li> </ul>	<ul style="list-style-type: none"> <li>• Energieeffizienzklasse A++: spült sehr effizient</li> <li>• Ein Knopfdruck – und das automatikProgramm steuert effizient den gesamten Spülprozess für glänzende Spülergebnisse</li> <li>• Extrem leise spülen – ideal für offene Küchen</li> <li>• Erhöhte Flexibilität für vergrößerten Beladungskomfort durch varioFlex-Korb mit Verstellmarkierungen und varioSchublade</li> <li>• Bis zu 66% schneller zu glänzenden Spül- und Trocknungsergebnissen dank varioSpeed Plus</li> </ul>
Leistung und Verbrauch	<ul style="list-style-type: none"> <li>• Energielabel<sup>1</sup>: A++<sup>4</sup> / A</li> <li>• Fassungsvermögen: 13 Maßgedecke</li> <li>• Energie-/Wasserverbrauch<sup>2</sup>: 262 kWh/2.660 l</li> <li>• Energie-/Wasserverbrauch<sup>3</sup>: 0,92 kWh/9,5 l</li> <li>• <b>Geräusch: 44 dB(A) re 1 pW</b></li> <li>• <b>Geräusch im Programm Leise<sup>4</sup>: 41 dB(A) re 1 pW</b></li> </ul>	<ul style="list-style-type: none"> <li>• Energielabel<sup>1</sup>: A++<sup>4</sup> / A</li> <li>• Fassungsvermögen: 13 Maßgedecke</li> <li>• <b>Energie-/Wasserverbrauch<sup>2</sup>: 262 kWh/1.820 l</b></li> <li>• <b>Energie-/Wasserverbrauch<sup>3</sup>: 0,92 kWh/6,5 l</b></li> <li>• Geräusch: 46 dB(A) re 1 pW</li> <li>• Geräusch im Programm Leise<sup>4</sup>: 43 dB(A) re 1 pW</li> </ul>
Programme und Sonderfunktionen	<ul style="list-style-type: none"> <li>• 6 Programme: Intensiv 70 °C, Auto 45-65 °C, Eco 50 °C, Leise 50 °C, Glas 40 °C, Schnell 65 °C</li> <li>• 3 Sonderfunktionen: varioSpeed Plus, hygienePlus, Extra Trocknen</li> <li>• Maschinenpflegeprogramm</li> </ul>	
Spül-/Trocknungstechnologie	<ul style="list-style-type: none"> <li>• aquaSensor, Beladungs-Sensor</li> <li>• Wärmetauscher</li> <li>• Wechselspül-Technik</li> <li>• Reiniger-Automatik</li> </ul>	<ul style="list-style-type: none"> <li>• <b>Wasser-Managementsystem</b></li> <li>• aquaSensor, Beladungs-Sensor</li> <li>• Wärmetauscher</li> <li>• Wechselspül-Technik</li> <li>• Reiniger-Automatik</li> </ul>
Bedienkomfort	<ul style="list-style-type: none"> <li>• Klartext-Bedienblende</li> <li>• <b>varioFlex Pro-Körbe mit blauen Verstellmarkierungen</b></li> <li>• <b>Gläseranlagebügel im Unterkorb</b></li> <li>• Variabler Besteckkorb im Unterkorb</li> <li>• Höhenverstellbarer Oberkorb mit rackMatic (3-stufig)</li> <li>• Umklappbare Klappstachelreihen im Oberkorb (6x)</li> <li>• <b>Flexible Klappstacheln im Unterkorb (8x)</b></li> <li>• dossierAssistent</li> <li>• Tür mit Servo-Schloss</li> <li>• Elektronische Restzeit-Anzeige in Minuten</li> <li>• Startzeitvorwahl: 1-24 Stunden</li> </ul>	<ul style="list-style-type: none"> <li>• Klartext-Bedienblende</li> <li>• varioSchublade</li> <li>• varioFlex-Korbsystem mit blauen Verstellmarkierungen</li> <li>• Korbfarbe: silber</li> <li>• <b>Extra-Besteckkorb</b></li> <li>• Höhenverstellbarer Oberkorb mit rackMatic (3-stufig)</li> <li>• Umklappbare Klappstachelreihen im Oberkorb (2x)</li> <li>• Umklappbare Klappstachelreihen im Unterkorb (4x)</li> <li>• dossierAssistent</li> <li>• Tür mit Servo-Schloss</li> <li>• Elektronische Restzeit-Anzeige in Minuten</li> <li>• Startzeitvorwahl: 1-24 Stunden</li> </ul>
Sicherheit	<ul style="list-style-type: none"> <li>• aquaStop mit lebenslanger Garantie</li> </ul>	
Technische Information	<ul style="list-style-type: none"> <li>• iQdrive-Motor • Farbe Anzeige-Elemente: blau/weiß</li> <li>• Innenbehälter/ Boden: Edelstahl/Edelstahl</li> </ul>	
Zubehör	<ul style="list-style-type: none"> <li>• Inkl. 3 Kleinteilehalter • Inkl. Salzeinfüllkanne • Inkl. Dampfschutz-Blech</li> </ul>	
Maße (B x H x T)	59,8 x 81,5–87,5 x 57,3 cm	
UPE in Euro	<b>889,-*</b>	<b>909,-*</b>

\* Unverbindliche Preisempfehlung des Herstellers inkl. 19 % MwSt.

<sup>1</sup> Energie-Effizienzklasse / Trocknungs-Effizienzklasse.

<sup>2</sup> Verbrauch pro Jahr bei 280 Standardreinigungszyklen Kaltwasserbefüllung (inkl. Stand-by-Verbrauch).

<sup>3</sup> Verbrauch pro Spülgang Kaltwasserbefüllung im Programm eco 50 °C. <sup>4</sup> Normwert 44 dB.

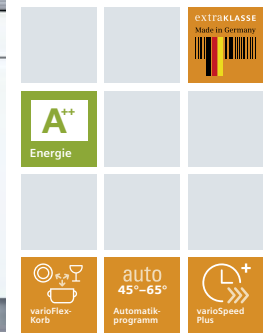
<sup>4</sup> Auf einer Energieeffizienzklassen-Skala von A+++ b D.

Automatik-Spüler, integrierbar	iQ 300	Automatik-Spüler, integrierbar	iQ 300
--------------------------------	--------	--------------------------------	--------



	SN536S011D Blende Edelstahl	SN536S00GD Blende Edelstahl
<b>Extraklasse Extras</b>	<ul style="list-style-type: none"> <li>• varioFlex Körbe mit farbigen Verstellmarkierungen</li> <li>• Klartextbedruckung auf der Blende</li> <li>• 3 Kleinteilehalter</li> <li>• Salzeinfüllkanne</li> </ul>	
<b>Ihre Vorteile</b>	<ul style="list-style-type: none"> <li>• Energie-Effizienzklasse A++: spült sehr effizient</li> <li>• Ein Knopfdruck – und das automatikProgramm steuert effizient den gesamten Spülprozess für glänzende Spülergebnisse</li> <li>• Extrem leise spülen – ideal für offene Küchen.</li> <li>• varioFlex-Korb mit Verstellmarkierungen für maximale Flexibilität, in Ober- und Unterkorb, in der jedes Geschirrtteil seinen Platz findet</li> <li>• Bis zu 66% schneller zu glänzenden Spül- und Trocknungsergebnissen dank varioSpeed Plus</li> </ul>	
<b>Leistung und Verbrauch</b>	<ul style="list-style-type: none"> <li>• Energielabel: A++<sup>4</sup> / A</li> <li>• Fassungsvermögen: <b>13 Maßgedecke</b></li> <li>• Energie-/Wasserverbrauch<sup>2</sup>: 262 kWh / 1.820 l</li> <li>• Energie-/Wasserverbrauch<sup>3</sup>: 0,92 kWh / 6,5 l</li> <li>• Geräusch: 46 dB(A) re 1 pW</li> <li>• <b>Geräusch im Programm Leise<sup>4</sup>: 43 dB(A) re 1 pW</b></li> </ul>	<ul style="list-style-type: none"> <li>• Energielabel: A++<sup>4</sup> / A</li> <li>• Fassungsvermögen: 12 Maßgedecke</li> <li>• Energie-/Wasserverbrauch<sup>2</sup>: 258 kWh/2.100 l</li> <li>• Energie-/Wasserverbrauch<sup>3</sup>: 0,90 kWh/7,5 l</li> <li>• Geräusch: 46 dB(A) re 1 pW</li> </ul>
<b>Programme und Sonderfunktionen</b>	<ul style="list-style-type: none"> <li>• 6 Programme: Intensiv 70 °C, Auto 45-65 °C, Eco 50 °C, <b>Leise 50 °C</b>, Glas 40 °C, Schnell 65 °C</li> <li>• 3 Sonderfunktionen: varioSpeed Plus, hygienePlus, Extra Trocknen</li> <li>• Maschinenpflegeprogramm</li> </ul>	<ul style="list-style-type: none"> <li>• 6 Programme: Intensiv 70 °C, Auto 45-65 °C, Eco 50 °C, Glas 40 °C, <b>turboSpeed 20min 60 °C</b>, Schnell 65 °C</li> <li>• 3 Sonderfunktionen: varioSpeed Plus, hygienePlus, Extra Trocknen</li> <li>• Maschinenpflegeprogramm</li> </ul>
<b>Spül-/Trocknungstechnologie</b>	<ul style="list-style-type: none"> <li>• Wasser-Managementsystem</li> <li>• aquaSensor, Beladungs-Sensor</li> <li>• Wärmetauscher</li> <li>• Wechselspül-Technik</li> <li>• Reiniger-Automatik</li> </ul>	
<b>Bedienkomfort</b>	<ul style="list-style-type: none"> <li>• Klartext-Bedienblende</li> <li>• varioFlex-Korbsystem mit blauen Verstellmarkierungen</li> <li>• Korbfarbe: silber</li> <li>• Variabler Besteckkorb im Unterkorb</li> <li>• Höhenverstellbarer Oberkorb mit rackMatic (3-stufig)</li> <li>• Umklappbare Klappstachelreihen im Oberkorb (2x)</li> <li>• Umklappbare Klappstachelreihen im Unterkorb (4x)</li> <li>• dossierAssistent</li> <li>• Tür mit Servo-Schloss</li> <li>• Elektronische Restzeit-Anzeige in Minuten</li> <li>• Startzeitvorwahl: 1-24 Stunden</li> </ul>	
<b>Sicherheit</b>	<ul style="list-style-type: none"> <li>• aquaStop mit lebenslanger Garantie</li> </ul>	
<b>Technische Information</b>	<ul style="list-style-type: none"> <li>• iQdrive-Motor • Farbe Anzeige-Elemente: blau/weiß</li> <li>• <b>Innenbehälter/ Boden: Edelstahl/Edelstahl</b></li> </ul>	<ul style="list-style-type: none"> <li>• iQdrive-Motor • Farbe Anzeige-Elemente: blau/weiß</li> <li>• Innenbehälter/Boden: Edelstahl/Polinox</li> </ul>
<b>Zubehör</b>	<ul style="list-style-type: none"> <li>• Inkl. 3 Kleinteilehalter • Inkl. Salzeinfüllkanne • Inkl. Dampfschutz-Blech</li> </ul>	
<b>Maße (B x H x T)</b>	59,8 x 81,5–87,5 x 57,3 cm	
<b>UPE in Euro</b>	<b>859,-*</b>	<b>839,-*</b>

88 \* Unverbindliche Preisempfehlung des Herstellers inkl. 19% MwSt.  
<sup>1</sup> Energie-Effizienzklasse / Trocknungs-Effizienzklasse.  
<sup>2</sup> Verbrauch pro Jahr bei 280 Standardreinigungszyklen Kaltwasserbefüllung (inkl. Stand-by-Verbrauch).  
<sup>3</sup> Verbrauch pro Spülgang Kaltwasserbefüllung im Programm eco 50 °C. <sup>4</sup> Normwert 44 dB.  
<sup>4</sup> Auf einer Energieeffizienzklassen-Skala von A+++ bis D.



	SR556S00TD Blende Edelstahl	SR536S00ID Blende Edelstahl
Extraklasse Extras	<ul style="list-style-type: none"> <li>• varioFlex Pro Körbe mit farbigen Verstellmarkierungen</li> <li>• Klartextbedruckung auf der Blende</li> <li>• 3 Kleinteilehalter</li> <li>• Salzeinfüllkanne</li> </ul>	<ul style="list-style-type: none"> <li>• varioFlex Körbe mit farbigen Verstellmarkierungen</li> <li>• Klartextbedruckung auf der Blende</li> <li>• 3 Kleinteilehalter</li> <li>• Salzeinfüllkanne</li> </ul>
Ihre Vorteile	<ul style="list-style-type: none"> <li>• <b>Schonende und effiziente Trocknung dank innovativer Zeolith® mit Airflow Technologie und Glanztrocknen Option</b></li> <li>• Ein Knopfdruck – und das automatikProgramm steuert effizient den gesamten Spülprozess für glänzende Spülergebnisse</li> <li>• <b>emotionLight für eine optimale Ausleuchtung des gesamten Spüler-Innenraums</b></li> <li>• <b>Beladekomfort und höchste Flexibilität durch varioFlex Pro-Korb und varioSchublade Pro</b></li> <li>• Bis zu 66% schneller zu glänzenden Spül- und Trocknungsergebnissen dank varioSpeed Plus</li> </ul>	<ul style="list-style-type: none"> <li>• Energie-Effizienzklasse A++: spült sehr effizient</li> <li>• Ein Knopfdruck – und das automatikProgramm steuert effizient den gesamten Spülprozess für glänzende Spülergebnisse</li> <li>• Extrem leise spülen – ideal für offene Küchen.</li> <li>• Mehr Freiraum beim Beladen dank varioFlex-Korb mit umklappbaren Etageren und Stacheln</li> <li>• Bis zu 66% schneller zu glänzenden Spül- und Trocknungsergebnissen dank varioSpeed Plus</li> </ul>
Leistung und Verbrauch	<ul style="list-style-type: none"> <li>• Energielabel<sup>1</sup>: A+++<sup>4</sup> / A</li> <li>• Fassungsvermögen: 10 Maßgedecke</li> <li>• Energie-/Wasserverbrauch<sup>2</sup>: 188 kWh/2.660 l</li> <li>• Energie-/Wasserverbrauch<sup>3</sup>: 0,66 kWh/9,5 l</li> <li>• Geräusch: 43 dB(A) re 1 pW</li> <li>• Geräusch im Programm Leise<sup>4</sup>: 41 dB(A) re 1 pW</li> </ul>	<ul style="list-style-type: none"> <li>• Energielabel<sup>1</sup>: A++<sup>4</sup> / A</li> <li>• Fassungsvermögen: 9 Maßgedecke</li> <li>• Energie-/Wasserverbrauch<sup>2</sup>: 197 kWh/2.380 l</li> <li>• Energie-/Wasserverbrauch<sup>3</sup>: 0,70 kWh/8,5 l</li> <li>• Geräusch: 44 dB(A) re 1 pW</li> <li>• Geräusch im Programm Leise<sup>4</sup>: 41 dB(A) re 1 pW</li> </ul>
Programme und Sonderfunktionen	<ul style="list-style-type: none"> <li>• 6 Programme: Intensiv 70 °C, Auto 45-65 °C, Eco 50 °C, Leise 50 °C, Glas 40 °C, Schnell 65 °C</li> <li>• 3 Sonderfunktionen: varioSpeed Plus, intensiveZone, Extra Trocknen</li> <li>• Maschinenpflegeprogramm</li> </ul>	<ul style="list-style-type: none"> <li>• Wasser-Managementsystem</li> <li>• aquaSensor, Beladungs-Sensor</li> <li>• Wärmetauscher</li> <li>• Wechselspül-Technik</li> <li>• Reiniger-Automatik</li> <li>• <b>Eco Trocknung</b></li> </ul>
Spül-/Trocknungstechnologie	<ul style="list-style-type: none"> <li>• Zeolith®-Trocknen</li> <li>• aquaSensor, Beladungs-Sensor</li> <li>• Wärmetauscher</li> <li>• Wechselspül-Technik</li> <li>• Reiniger-Automatik</li> </ul>	<ul style="list-style-type: none"> <li>• varioFlex-Körbe</li> <li>• Korbfarbe: silber</li> <li>• Vario-Besteckkorb im Unterkorb</li> <li>• Höhenverstellbarer Oberkorb mit rackMatic (3-stufig)</li> <li>• Umklappbare Klappstachelreihen im Oberkorb (2x)</li> <li>• Umklappbare Klappstachelreihen im Unterkorb (2x)</li> <li>• dossierAssistent</li> <li>• Tür mit Servo-Schloss</li> <li>• Elektronische Restzeit-Anzeige in Minuten</li> <li>• Startzeitvorwahl: 1-24 Stunden</li> </ul>
Bedienkomfort	<ul style="list-style-type: none"> <li>• <b>emotionLight weiß</b></li> <li>• <b>varioSchublade Pro</b></li> <li>• <b>varioFlex Pro Korb mit blauen Verstellmarkierungen</b></li> <li>• Korbfarbe: silber</li> <li>• Gläseranlagebügel im Unterkorb</li> <li>• Höhenverstellbarer Oberkorb mit rackMatic (3-stufig)</li> <li>• Umklappbare Klappstachelreihen im Oberkorb (3x)</li> <li>• Umklappbare Klappstachelreihen im Unterkorb (4x)</li> <li>• dossierAssistent</li> <li>• Tür mit Servo-Schloss</li> <li>• <b>Programmablauf-Anzeige</b></li> <li>• Elektronische Restzeit-Anzeige in Minuten</li> <li>• Startzeitvorwahl: 1-24 Stunden</li> </ul>	<ul style="list-style-type: none"> <li>• varioFlex-Körbe</li> <li>• Korbfarbe: silber</li> <li>• Vario-Besteckkorb im Unterkorb</li> <li>• Höhenverstellbarer Oberkorb mit rackMatic (3-stufig)</li> <li>• Umklappbare Klappstachelreihen im Oberkorb (2x)</li> <li>• Umklappbare Klappstachelreihen im Unterkorb (2x)</li> <li>• dossierAssistent</li> <li>• Tür mit Servo-Schloss</li> <li>• Elektronische Restzeit-Anzeige in Minuten</li> <li>• Startzeitvorwahl: 1-24 Stunden</li> </ul>
Sicherheit	<ul style="list-style-type: none"> <li>• aquaStop mit lebenslanger Garantie</li> </ul>	
Technische Information	<ul style="list-style-type: none"> <li>• iQdrive-Motor • Farbe Anzeige-Elemente: blau/weiß</li> <li>• Innenbehälter/ Boden: Edelstahl/Edelstahl</li> </ul>	
Zubehör	<ul style="list-style-type: none"> <li>• Inkl. 3 Kleinteilehalter • Inkl. Salzeinfüllkanne • Inkl. Dampfschutz-Blech</li> </ul>	
Maße (B x H x T)	44,8 x 81,5–87,5 x 57,3 cm	
UPE in Euro	<b>1.129,-*</b>	<b>929,-*</b>

\* Unverbindliche Preisempfehlung des Herstellers inkl. 19% MwSt.

<sup>1</sup> Energie-Effizienzklasse / Trocknungs-Effizienzklasse.

<sup>2</sup> Verbrauch pro Jahr bei 280 Standardreinigungszyklen Kaltwasserbefüllung (inkl. Stand-by-Verbrauch).

<sup>3</sup> Verbrauch pro Spülgang Kaltwasserbefüllung im Programm eco 50 °C. <sup>4</sup> Normwert 44 dB.

<sup>4</sup> Auf einer Energieeffizienzklassen-Skala von A+++ bis D.

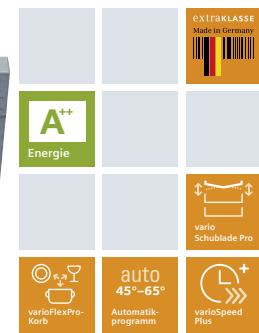
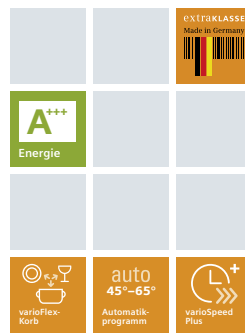
Automatik-Spüler, Unterbaugerät <b>iQ 700</b>	Automatik-Spüler, Unterbaugerät <b>iQ 500</b>
-----------------------------------------------	-----------------------------------------------



	SN478S16TD Edelstahl	SN458S00TD Edelstahl
Extraklasse Extras	<ul style="list-style-type: none"> <li>• Leichtlaufauszug • emotionLight Pro</li> <li>• Leisester Spüler 41 dB • Kleiner Besteckkorb</li> <li>• varioFlex Pro Körbe mit farbigen Verstellmarkierungen</li> <li>• Klartextbedruckung auf der Blende</li> <li>• 3 Kleinteilehalter • Salzeinfüllkanne</li> </ul>	<ul style="list-style-type: none"> <li>• emotionLight weiß</li> <li>• Leisester Spüler 41 dB • Kleiner Besteckkorb</li> <li>• varioFlex Pro Körbe mit farbigen Verstellmarkierungen</li> <li>• Klartextbedruckung auf der Blende</li> <li>• 3 Kleinteilehalter • Salzeinfüllkanne</li> </ul>
Ihre Vorteile	<ul style="list-style-type: none"> <li>• <b>emotionLight Pro mit persönlicher Farbauswahl für eine optimale Ausleuchtung des gesamten Spüler-Innenraums</b></li> <li>• <b>Home Connect fähig: Steuerung und Zugriff auf Ihren Geschirrspüler, egal wo Sie gerade sind – mit der einfach zu bedienenden Home Connect App</b></li> <li>• brilliantShine System: das perfekte Zusammenspiel von Zeolith®, Glanztrocknen, Rohwasserventil und Glas 40° für außergewöhnlich trockene und glänzende Gläser</li> <li>• Beladekomfort und höchste Flexibilität durch varioFlex Pro-Korb und varioSchublade Pro</li> <li>• Bis zu 66% schneller zu glänzenden Spül- und Trocknungsergebnissen dank varioSpeed Plus</li> </ul>	<ul style="list-style-type: none"> <li>• emotionLight für eine optimale Ausleuchtung des gesamten Spüler-Innenraums</li> <li>• brilliantShine System: das perfekte Zusammenspiel von Zeolith®, Glanztrocknen, Rohwasserventil und Glas 40° für außergewöhnlich trockene und glänzende Gläser</li> <li>• Beladekomfort und höchste Flexibilität durch varioFlex Pro-Korb und varioSchublade Pro</li> <li>• Ein Knopfdruck – und das automatikProgramm steuert effizient den gesamten Spülprozess für glänzende Spülergebnisse</li> <li>• Bis zu 66% schneller zu glänzenden Spül- und Trocknungsergebnissen dank varioSpeed Plus</li> </ul>
Leistung und Verbrauch	<ul style="list-style-type: none"> <li>• Energielabel: A+++<sup>1</sup> / A</li> <li>• Fassungsvermögen: 14 Maßgedecke</li> <li>• Energie-/Wasserverbrauch<sup>2</sup>: 237 kWh/2.660 l</li> <li>• Energie-/Wasserverbrauch<sup>3</sup>: 0,83 kWh/9,5 l</li> <li>• Geräusch: 41 dB(A) re 1 pW</li> <li>• Geräusch im Programm Leise<sup>4</sup>: 39 dB(A) re 1 pW</li> </ul>	
Programme und Sonderfunktionen	<ul style="list-style-type: none"> <li>• <b>8 Programme:</b> Intensiv 70 °C, Auto 45-65 °C, Eco 50 °C, Leise 50 °C, <b>Kurz 60 °C</b>, Glas 40 °C, Schnell 45 °C, <b>Vorspülen</b></li> <li>• <b>5 Sonderfunktionen:</b> Fernstart, hygienePlus, intensiveZone, varioSpeed Plus, Glanztrocknen</li> <li>• Maschinenpflegeprogramm</li> </ul>	<ul style="list-style-type: none"> <li>• <b>6 Programme:</b> Intensiv 70 °C, Auto 45-65 °C, Eco 50 °C, Leise 50 °C, Glas 40 °C, Schnell 65 °C</li> <li>• <b>4 Sonderfunktionen:</b> Glanztrocknen, intensiveZone, varioSpeed Plus, hygienePlus</li> <li>• Maschinenpflegeprogramm</li> </ul>
Spül-/Trocknungstechnologie	<ul style="list-style-type: none"> <li>• brilliantShine System: das perfekte Zusammenspiel von Zeolith®, Glanztrocknen, Rohwasserventil und Glas 40° für außergewöhnlich trockene und glänzende Gläser.</li> <li>• Zeolith®-Trocknen • aquaSensor, Beladungs-Sensor • Wärmetauscher • Wechspelspül-Technik • Reiniger-Automatik</li> </ul>	
Bedienkomfort	<ul style="list-style-type: none"> <li>• <b>Hochauflösendes, farbiges TFT-Display</b></li> <li>• Bedienung von oben</li> <li>• Touch-Bedienung (schwarz)</li> <li>• Klartext-Bedienblende</li> <li>• <b>emotionLight Pro</b></li> <li>• varioSchublade Pro</li> <li>• varioFlex Pro-Körbe mit blauen Verstellmarkierungen</li> <li>• Korbfarbe: silber</li> <li>• Extra-Besteckkorb</li> <li>• Gläseranlagebügel im Unterkorb</li> <li>• Höhenverstellbarer Oberkorb mit rackMatic (3-stufig)</li> <li>• <b>Leichtlaufauszug auf allen drei Beladungsebenen</b></li> <li>• Umklappbare Klapptachelreihen im Oberkorb (6x)</li> <li>• Flexible Klapptacheln im Unterkorb (8x)</li> <li>• dossierAssistent • Tür mit Servo-Schloss</li> <li>• Akustisches Programmende-Signal</li> <li>• Echtzeituhr • Startzeitvorwahl: 1-24 Stunden</li> <li>• <b>HomeConnect-fähig über WLAN</b></li> </ul>	<ul style="list-style-type: none"> <li>• Klartext-Bedienblende</li> <li>• emotionLight weiß</li> <li>• varioSchublade Pro</li> <li>• varioFlex Pro-Körbe mit blauen Verstellmarkierungen</li> <li>• Korbfarbe: silber</li> <li>• Extra-Besteckkorb</li> <li>• Gläseranlagebügel im Unterkorb</li> <li>• Höhenverstellbarer Oberkorb mit rackMatic (3-stufig)</li> <li>• Umklappbare Klapptachelreihen im Oberkorb (6x)</li> <li>• Flexible Klapptacheln im Unterkorb (8x)</li> <li>• dossierAssistent</li> <li>• Tür mit Servo-Schloss</li> <li>• Echtzeituhr</li> <li>• Programmablauf-Anzeige</li> <li>• Hochauflösendes, farbiges TFT-Display</li> <li>• Startzeitvorwahl: 1-24 Stunden</li> </ul>
Sicherheit	<ul style="list-style-type: none"> <li>• aquaStop mit lebenslanger Garantie • <b>Türverriegelung</b></li> </ul>	<ul style="list-style-type: none"> <li>• aquaStop mit lebenslanger Garantie</li> </ul>
Technische Information	<ul style="list-style-type: none"> <li>• iQdrive-Motor • Farbe Anzeige-Elemente: weiß</li> <li>• LED-Farbe: blau • Innenbehälter/ Boden: Edelstahl/Edelstahl</li> </ul>	
Zubehör	<ul style="list-style-type: none"> <li>• Inkl. 3 Kleinteilehalter • Inkl. Salzeinfüllkanne • Inkl. Sockelblech • Inkl. Dampfschutz-Blech</li> </ul>	
Maße (B x H x T)	59,8 x 81,5–87,5 x 57,3 cm	
UPE in Euro	<b>1.819,-*</b>	<b>1.389,-*</b>

90 \* Unverbindliche Preisempfehlung des Herstellers inkl. 19% MwSt.  
<sup>1</sup> Energie-Effizienzklasse / Trocknungs-Effizienzklasse.  
<sup>2</sup> Verbrauch pro Jahr bei 280 Standardreinigungszyklen Kaltwasserbefüllung (inkl. Stand-by-Verbrauch).  
<sup>3</sup> Verbrauch pro Spülgang Kaltwasserbefüllung im Programm eco 50 °C. <sup>4</sup> Normwert 44 dB.  
<sup>4</sup> Auf einer Energieeffizienzklassen-Skala von A+++ bis D.

Automatik-Spüler, Unterbaugerät <b>iQ 300</b>	Automatik-Spüler, Unterbaugerät <b>iQ 300</b>
-----------------------------------------------	-----------------------------------------------



	SN436S021D Edelstahl	SN436S00TD Blende Edelstahl SN336W00TD Blende Weiß SN336M00TD Blende Umbra
Extraklasse Extras	<ul style="list-style-type: none"> <li>• varioFlex Körbe mit farbigen Verstellmarkierungen</li> <li>• Klartextbedruckung auf der Blende</li> <li>• 3 Kleinteilehalter</li> <li>• Salzeinfüllkanne</li> </ul>	<ul style="list-style-type: none"> <li>• varioFlex Pro Körbe mit farbigen Verstellmarkierungen</li> <li>• Kleiner Besteckkorb</li> <li>• Klartextbedruckung auf der Blende</li> <li>• 3 Kleinteilehalter • Salzeinfüllkanne</li> </ul>
Ihre Vorteile	<ul style="list-style-type: none"> <li>• <b>Energie-Effizienzklasse A+++: spült besonders effizient</b></li> <li>• Ein Knopfdruck – und das automatikProgramm steuert effizient den gesamten Spülprozess für glänzende Spülergebnisse</li> <li>• Extrem leise spülen – ideal für offene Küchen</li> <li>• varioFlex-Korb mit Verstellmarkierungen für maximale Flexibilität, in Ober- und Unterkorb, in der jedes Geschirrtel seinen Platz findet</li> <li>• Bis zu 66% schneller zu glänzenden Spül- und Trocknungsergebnissen dank varioSpeed Plus</li> </ul>	<ul style="list-style-type: none"> <li>• Energie-Effizienzklasse A++: spült sehr effizient</li> <li>• Ein Knopfdruck – und das automatikProgramm steuert effizient den gesamten Spülprozess für glänzende Spülergebnisse</li> <li>• Extrem leise spülen – ideal für offene Küchen</li> <li>• <b>Beladekomfort und höchste Flexibilität durch varioFlex Pro-Korb und varioSchublade Pro</b></li> <li>• Bis zu 66% schneller zu glänzenden Spül- und Trocknungsergebnissen dank varioSpeed Plus</li> </ul>
Leistung und Verbrauch	<ul style="list-style-type: none"> <li>• <b>Energielabel: A+++ / A</b></li> <li>• Fassungsvermögen: 13 Maßgedecke</li> <li>• <b>Energie-/Wasserverbrauch<sup>2</sup>: 234 kWh/2.660 l</b></li> <li>• <b>Energie-/Wasserverbrauch<sup>3</sup>: 0,82 kWh/9,5 l</b></li> <li>• Geräusch: 44 dB(A) re 1 pW</li> <li>• Geräusch im Programm Leise<sup>4</sup>: 41 dB(A) re 1 pW</li> </ul>	<ul style="list-style-type: none"> <li>• Energielabel: A++ / A</li> <li>• <b>Fassungsvermögen: 14 Maßgedecke</b></li> <li>• Energie-/Wasserverbrauch<sup>2</sup>: 266 kWh/2.660 l</li> <li>• Energie-/Wasserverbrauch<sup>3</sup>: 0,93 kWh/9,5 l</li> <li>• Geräusch: 44 dB(A) re 1 pW</li> <li>• Geräusch im Programm Leise<sup>4</sup>: 41 dB(A) re 1 pW</li> </ul>
Programme und Sonderfunktionen	<ul style="list-style-type: none"> <li>• 6 Programme: Intensiv 70 °C, Auto 45-65 °C, Eco 50 °C, Leise 50 °C, Glas 40 °C, Schnell 65 °C</li> <li>• 3 Sonderfunktionen: varioSpeed Plus, intensiveZone, Extra Trocknen</li> <li>• Maschinenpflegeprogramm</li> </ul>	<ul style="list-style-type: none"> <li>• 6 Programme: Intensiv 70 °C, Auto 45-65 °C, Eco 50 °C, Leise 50 °C, Glas 40 °C, Schnell 65 °C</li> <li>• 3 Sonderfunktionen: varioSpeed Plus, hygienePlus, Extra Trocknen</li> <li>• Maschinenpflegeprogramm</li> </ul>
Spül-/Trocknungstechnologie	<ul style="list-style-type: none"> <li>• aquaSensor, Beladungs-Sensor</li> <li>• Wärmetauscher</li> <li>• Wechselspül-Technik</li> <li>• Reiniger-Automatik</li> <li>• <b>Eco Trocknung</b></li> </ul>	<ul style="list-style-type: none"> <li>• aquaSensor, Beladungs-Sensor</li> <li>• Wärmetauscher</li> <li>• Wechselspül-Technik</li> <li>• Reiniger-Automatik</li> </ul>
Bedienkomfort	<ul style="list-style-type: none"> <li>• Klartext-Bedienblende</li> <li>• varioFlex-Korbsystem mit blauen Verstellmarkierungen</li> <li>• Korbfarbe: silber</li> <li>• Variabler Besteckkorb im Unterkorb</li> <li>• Höhenverstellbarer Oberkorb mit rackMatic (3-stufig)</li> <li>• Umklappbare Klappstachelreihen im Oberkorb (2x)</li> <li>• Umklappbare Klappstachelreihen im Unterkorb (4x)</li> <li>• dosierAssistent</li> <li>• Tür mit Servo-Schloss</li> <li>• Elektronische Restzeit-Anzeige in Minuten</li> <li>• Startzeitvorwahl: 1-24 Stunden</li> </ul>	<ul style="list-style-type: none"> <li>• Klartext-Bedienblende</li> <li>• varioSchublade Pro</li> <li>• varioFlex Pro-Körbe mit blauen Verstellmarkierungen</li> <li>• Korbfarbe: silber</li> <li>• Gläseranlagebügel im Unterkorb</li> <li>• Extra-Besteckkorb</li> <li>• Höhenverstellbarer Oberkorb mit rackMatic (3-stufig)</li> <li>• Umklappbare Klappstachelreihen im Oberkorb (6x)</li> <li>• Flexible Klappstacheln im Unterkorb (8x)</li> <li>• dosierAssistent</li> <li>• Tür mit Servo-Schloss</li> <li>• Elektronische Restzeit-Anzeige in Minuten</li> <li>• Startzeitvorwahl: 1-24 Stunden</li> </ul>
Sicherheit	<ul style="list-style-type: none"> <li>• aquaStop mit lebenslanger Garantie</li> </ul>	
Technische Information	<ul style="list-style-type: none"> <li>• iQdrive-Motor • Farbe Anzeige-Elemente: blau/weiß</li> <li>• Innenbehälter/ Boden: Edelstahl/Edelstahl</li> </ul>	
Zubehör	<ul style="list-style-type: none"> <li>• Inkl. Sockelblech • Inkl. 3 Kleinteilehalter • Inkl. Salzeinfüllkanne • Inkl. Dampfschutz-Blech</li> </ul>	
Maße (B x H x T)	59,8 x 81,5–87,5 x 57,3 cm, Dekorplattenmaß SN336W00TD / SN336M00TD (H x B): 60,2 x 58,8 cm	
UPE in Euro	<b>949,-*</b>	<b>939,-*</b>

\* Unverbindliche Preisempfehlung des Herstellers inkl. 19 % MwSt.

<sup>1</sup> Energie-Effizienzklasse / Trocknungs-Effizienzklasse.

<sup>2</sup> Verbrauch pro Jahr bei 280 Standardreinigungszyklen Kaltwasserbefüllung (inkl. Stand-by-Verbrauch).

<sup>3</sup> Verbrauch pro Spülgang Kaltwasserbefüllung im Programm eco 50 °C. <sup>4</sup> Normwert 44 dB.

<sup>4</sup> Auf einer Energieeffizienzklassen-Skala von A+++ bis D.

Automatik-Spüler, Unterbaugerät	iQ 300	Automatik-Spüler, Unterbaugerät	iQ 300
---------------------------------	--------	---------------------------------	--------



	SN436S00PD Edelstahl	SN436S01MD Edelstahl
Extraklasse Extras	<ul style="list-style-type: none"> <li>• varioFlex Pro Körbe mit farbigen Verstellmarkierungen</li> <li>• Klartextbedruckung auf der Blende</li> <li>• 3 Kleinteilehalter</li> <li>• Salzeinfüllkanne</li> </ul>	<ul style="list-style-type: none"> <li>• varioFlex Körbe mit farbigen Verstellmarkierungen</li> <li>• Kleiner Besteckkorb</li> <li>• Klartextbedruckung auf der Blende</li> <li>• 3 Kleinteilehalter</li> <li>• Salzeinfüllkanne</li> </ul>
Ihre Vorteile	<ul style="list-style-type: none"> <li>• Energie-Effizienzklasse A++: spült sehr effizient</li> <li>• Ein Knopfdruck – und das automatikProgramm steuert effizient den gesamten Spülprozess für glänzende Spülergebnisse</li> <li>• Extrem leise spülen – ideal für offene Küchen</li> <li>• <b>varioFlex Pro-Korb mit neuer Glasetagere, optimiertem Unterkorb und Verstellmarkierungen für höchsten Beladekomfort</b></li> <li>• Bis zu 66% schneller zu glänzenden Spül- und Trocknungsergebnissen dank varioSpeed Plus</li> </ul>	<ul style="list-style-type: none"> <li>• Energie-Effizienzklasse A++: spült sehr effizient</li> <li>• Ein Knopfdruck – und das automatikProgramm steuert effizient den gesamten Spülprozess für glänzende Spülergebnisse</li> <li>• Extrem leise spülen – ideal für offene Küchen</li> <li>• Erhöhte Flexibilität für vergrößerten Beladungskomfort durch varioFlex-Korb mit Verstellmarkierungen und varioSchublade</li> <li>• Bis zu 66% schneller zu glänzenden Spül- und Trocknungsergebnissen dank varioSpeed Plus</li> </ul>
Leistung und Verbrauch	<ul style="list-style-type: none"> <li>• Energielabel<sup>1</sup>: A++<sup>4</sup> / A</li> <li>• Fassungsvermögen: 13 Maßgedecke</li> <li>• Energie-/Wasserverbrauch<sup>2</sup>: 262 kWh/2.660 l</li> <li>• Energie-/Wasserverbrauch<sup>3</sup>: 0,92 kWh/9,5 l</li> <li>• <b>Geräusch: 44 dB(A) re 1 pW</b></li> <li>• <b>Geräusch im Programm Leise<sup>4</sup>: 41 dB(A) re 1 pW</b></li> </ul>	<ul style="list-style-type: none"> <li>• Energielabel<sup>1</sup>: A++<sup>4</sup> / A</li> <li>• Fassungsvermögen: 13 Maßgedecke</li> <li>• <b>Energie-/Wasserverbrauch<sup>2</sup>: 262 kWh/1.820 l</b></li> <li>• <b>Energie-/Wasserverbrauch<sup>3</sup>: 0,92 kWh/6,5 l</b></li> <li>• Geräusch: 46 dB(A) re 1 pW</li> <li>• Geräusch im Programm Leise<sup>4</sup>: 43 dB(A) re 1 pW</li> </ul>
Programme und Sonderfunktionen	<ul style="list-style-type: none"> <li>• 6 Programme: Intensiv 70 °C, Auto 45-65 °C, Eco 50 °C, Leise 50 °C, Glas 40 °C, Schnell 65 °C</li> <li>• 3 Sonderfunktionen: varioSpeed Plus, hygienePlus, Extra Trocknen</li> <li>• Maschinenpflegeprogramm</li> </ul>	
Spül-/Trocknungstechnologie	<ul style="list-style-type: none"> <li>• aquaSensor, Beladungs-Sensor</li> <li>• Wärmetauscher</li> <li>• Wechsellüftung</li> <li>• Reiniger-Automatik</li> </ul>	
Bedienkomfort	<ul style="list-style-type: none"> <li>• Klartext-Bedienblende</li> <li>• <b>varioFlex Pro-Körbe mit blauen Verstellmarkierungen</b></li> <li>• Korbfarbe: silber</li> <li>• <b>Gläseranlagebügel im Unterkorb</b></li> <li>• <b>Variabler Besteckkorb im Unterkorb</b></li> <li>• Höhenverstellbarer Oberkorb mit rackMatic (3-stufig)</li> <li>• Umklappbare Klappstachelreihen im Oberkorb (6x)</li> <li>• <b>Flexible Klappstacheln im Unterkorb (8x)</b></li> <li>• dossierAssistent</li> <li>• Tür mit Servo-Schloss</li> <li>• Elektronische Restzeit-Anzeige in Minuten</li> <li>• Startzeitvorwahl: 1-24 Stunden</li> </ul>	<ul style="list-style-type: none"> <li>• Klartext-Bedienblende</li> <li>• <b>varioSchublade</b></li> <li>• varioFlex-Korbsystem mit blauen Verstellmarkierungen</li> <li>• Korbfarbe: silber</li> <li>• <b>Extra-Besteckkorb</b></li> <li>• Höhenverstellbarer Oberkorb mit rackMatic (3-stufig)</li> <li>• Umklappbare Klappstachelreihen im Oberkorb (2x)</li> <li>• Umklappbare Klappstachelreihen im Unterkorb (4x)</li> <li>• dossierAssistent</li> <li>• Tür mit Servo-Schloss</li> <li>• Elektronische Restzeit-Anzeige in Minuten</li> <li>• Startzeitvorwahl: 1-24 Stunden</li> </ul>
Sicherheit	<ul style="list-style-type: none"> <li>• aquaStop mit lebenslanger Garantie</li> </ul>	
Technische Information	<ul style="list-style-type: none"> <li>• iQdrive-Motor • Farbe Anzeige-Elemente: blau/weiß</li> <li>• Innenbehälter/ Boden: Edelstahl/Edelstahl</li> </ul>	
Zubehör	<ul style="list-style-type: none"> <li>• Inkl. 3 Kleinteilehalter • Inkl. Salzeinfüllkanne • Inkl. Sockelblech • Inkl. Dampfschutz-Blech</li> </ul>	
Maße (B x H x T)	59,8 x 81,5–87,5 x 57,3 cm	
UPE in Euro	<b>889,-*</b>	<b>909,-*</b>

92 \* Unverbindliche Preisempfehlung des Herstellers inkl. 19% MwSt.  
<sup>1</sup> Energie-Effizienzklasse / Trocknungs-Effizienzklasse.  
<sup>2</sup> Verbrauch pro Jahr bei 280 Standardreinigungszyklen Kaltwasserbefüllung (inkl. Stand-by-Verbrauch).  
<sup>3</sup> Verbrauch pro Spülgang Kaltwasserbefüllung im Programm eco 50 °C. <sup>4</sup> Normwert 44 dB.  
<sup>4</sup> Auf einer Energieeffizienzklassen-Skala von A+++ bis D.

	Automatik-Spüler, Unterbaugerät	iQ 300	Automatik-Spüler, Unterbaugerät	iQ 300
--	---------------------------------	--------	---------------------------------	--------



	SN436S011D Edelstahl	SN436S00GD Edelstahl
<b>Extraklasse Extras</b>	<ul style="list-style-type: none"> <li>• varioFlex Körbe mit farbigen Verstellmarkierungen</li> <li>• Klartextbedruckung auf der Blende</li> <li>• 3 Kleinteilehalter</li> <li>• Salzeinfüllkanne</li> </ul>	<ul style="list-style-type: none"> <li>• varioFlex Körbe mit farbigen Verstellmarkierungen</li> <li>• Klartextbedruckung auf der Blende</li> <li>• 3 Kleinteilehalter</li> <li>• Salzeinfüllkanne</li> </ul>
<b>Ihre Vorteile</b>	<ul style="list-style-type: none"> <li>• Energie-Effizienzklasse A++: spült sehr effizient</li> <li>• Ein Knopfdruck – und das automatikProgramm steuert effizient den gesamten Spülprozess für glänzende Spülergebnisse</li> <li>• Extrem leise spülen – ideal für offene Küchen</li> <li>• varioFlex-Korb mit Verstellmarkierungen für maximale Flexibilität, in Ober- und Unterkorb, in der jedes Geschirrtel seinen Platz findet</li> <li>• Bis zu 66% schneller zu glänzenden Spül- und Trocknungsergebnissen dank varioSpeed Plus</li> </ul>	
<b>Leistung und Verbrauch</b>	<ul style="list-style-type: none"> <li>• Energielabel<sup>1</sup>: A++<sup>4</sup> / A</li> <li>• Fassungsvermögen: 13 Maßgedecke</li> <li>• Energie-/Wasserverbrauch<sup>2</sup>: 262 kWh/1.820 l</li> <li>• Energie-/Wasserverbrauch<sup>3</sup>: 0,92 kWh/6,5 l</li> <li>• Geräusch: 46 dB(A) re 1 pW</li> <li>• Geräusch im Programm Leise<sup>4</sup>: 43 dB(A) re 1 pW</li> </ul>	<ul style="list-style-type: none"> <li>• Energielabel<sup>1</sup>: A++<sup>4</sup> / A</li> <li>• Fassungsvermögen: 12 Maßgedecke</li> <li>• Energie-/Wasserverbrauch<sup>2</sup>: 258 kWh/2.100 l</li> <li>• Energie-/Wasserverbrauch<sup>3</sup>: 0,90 kWh/7,5 l</li> <li>• Geräusch: 46 dB(A) re 1 pW</li> </ul>
<b>Programme und Sonderfunktionen</b>	<ul style="list-style-type: none"> <li>• 6 Programme: Intensiv 70 °C, Auto 45-65 °C, Eco 50 °C, Leise 50 °C, Glas 40 °C, Schnell 65 °C</li> <li>• 3 Sonderfunktionen: varioSpeed Plus, hygienePlus, Extra Trocknen</li> <li>• Maschinenpflegeprogramm</li> </ul>	<ul style="list-style-type: none"> <li>• 6 Programme: Intensiv 70 °C, Auto 45-65 °C, Eco 50 °C, Glas 40 °C, turboSpeed 20min, Schnell 65 °C</li> <li>• 3 Sonderfunktionen: varioSpeed Plus, hygienePlus, Extra Trocknen</li> <li>• Maschinenpflegeprogramm</li> </ul>
<b>Spül-/Trocknungstechnologie</b>	<ul style="list-style-type: none"> <li>• Wasser-Managementsystem</li> <li>• aquaSensor, Beladungs-Sensor</li> <li>• Wärmetauscher</li> <li>• Wechselspül-Technik</li> <li>• Reiniger-Automatik</li> </ul>	
<b>Bedienkomfort</b>	<ul style="list-style-type: none"> <li>• Klartext-Bedienblende</li> <li>• varioFlex-Korbsystem mit blauen Verstellmarkierungen</li> <li>• Korbfarbe: silber</li> <li>• Variabler Besteckkorb im Unterkorb</li> <li>• Höhenverstellbarer Oberkorb mit rackMatic (3-stufig)</li> <li>• Umklappbare Klappstachelreihen im Oberkorb (2x)</li> <li>• Umklappbare Klappstachelreihen im Unterkorb (4x)</li> <li>• dosierAssistent</li> <li>• Tür mit Servo-Schloss</li> <li>• Elektronische Restzeit-Anzeige in Minuten</li> <li>• Startzeitvorwahl: 1-24 Stunden</li> </ul>	
<b>Sicherheit</b>	<ul style="list-style-type: none"> <li>• aquaStop mit lebenslanger Garantie</li> </ul>	
<b>Technische Information</b>	<ul style="list-style-type: none"> <li>• iQdrive-Motor • Farbe Anzeige-Elemente: blau/weiß</li> <li>• Innenbehälter/ Boden: <b>Edelstahl/Edelstahl</b></li> </ul>	<ul style="list-style-type: none"> <li>• iQdrive-Motor • Farbe Anzeige-Elemente: blau/weiß</li> <li>• Innenbehälter/Boden: <b>Edelstahl/Polinox</b></li> </ul>
<b>Zubehör</b>	<ul style="list-style-type: none"> <li>• Inkl. 3 Kleinteilehalter • Inkl. Salzeinfüllkanne • Inkl. Dampfschutz-Blech</li> </ul>	
<b>Maße (B x H x T)</b>	59,8 x 81,5–87,5 x 57,3 cm	
<b>UPE in Euro</b>	<b>859,-*</b>	<b>839,-*</b>

\* Unverbindliche Preisempfehlung des Herstellers inkl. 19 % MwSt.

<sup>1</sup> Energie-Effizienzklasse / Trocknungs-Effizienzklasse.

<sup>2</sup> Verbrauch pro Jahr bei 280 Standardreinigungszyklen Kaltwasserbefüllung (inkl. Stand-by-Verbrauch).

<sup>3</sup> Verbrauch pro Spülgang Kaltwasserbefüllung im Programm eco 50 °C. <sup>4</sup> Normwert 44 dB.

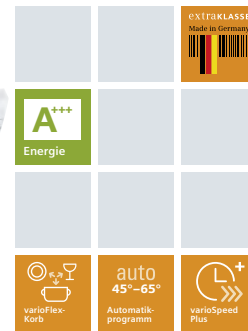
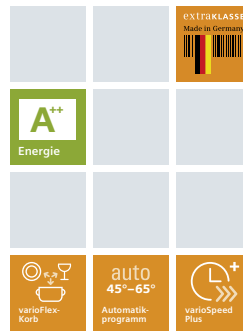
<sup>4</sup> Auf einer Energieeffizienzklassen-Skala von A+++ bis D.

NEU

Automatik-Spüler, Unterbau iQ 300

Automatik-Spüler, Standgerät

iQ 300



	SR436S00ID Edelstahl	SN236W02ID weiß
<b>Extraklasse Extras</b>	<ul style="list-style-type: none"> <li>• varioFlex Körbe mit farbigen Verstellmarkierungen</li> <li>• 3 Kleinteilehalter</li> <li>• Salzeinfüllkanne</li> </ul>	<ul style="list-style-type: none"> <li>• varioFlex Körbe mit farbigen Verstellmarkierungen</li> <li>• Klartextbedruckung auf der Blende</li> <li>• 3 Kleinteilehalter</li> <li>• Salzeinfüllkanne</li> </ul>
<b>Ihre Vorteile</b>	<ul style="list-style-type: none"> <li>• Energie-Effizienzklasse A++: spült sehr effizient</li> <li>• Ein Knopfdruck – und das automatikProgramm steuert effizient den gesamten Spülprozess für glänzende Spülergebnisse</li> <li>• Extrem leise spülen – ideal für offene Küchen.</li> <li>• Mehr Freiraum beim Beladen dank varioFlex-Korb mit umklappbaren Etageren und Stacheln</li> <li>• Bis zu 66% schneller zu glänzenden Spül- und Trocknungsergebnissen dank varioSpeed Plus</li> </ul>	<ul style="list-style-type: none"> <li>• Bis zu 66% schneller zu glänzenden Spül- und Trocknungsergebnissen dank varioSpeed Plus</li> <li>• Energie-Effizienzklasse A++: spült sehr effizient</li> <li>• Maximale Flexibilität für optimalen Beladungskomfort durch varioFlex Plus-Korb und varioSchublade Plus.</li> <li>• Antibakterielles Spülen mit extrahohen Temperaturen für höchste hygienische Ansprüche durch hygienePlus Option</li> <li>• aquaStop® für eine lebenslange Garantie gegen Wasserschäden</li> </ul>
<b>Leistung und Verbrauch</b>	<ul style="list-style-type: none"> <li>• Energielabel<sup>1</sup>: A++<sup>+</sup> / A</li> <li>• Fassungsvermögen: 9 Maßgedecke</li> <li>• Energie-/Wasserverbrauch<sup>2</sup>: 197 kWh/2.380 l</li> <li>• Energie-/Wasserverbrauch<sup>3</sup>: 0,70 kWh/8,5 l</li> <li>• Geräusch: 44 dB(A) re 1 pW</li> <li>• Geräusch im Programm Leise<sup>4</sup>: 41 dB(A) re 1 pW</li> </ul>	<ul style="list-style-type: none"> <li>• Energielabel<sup>1</sup>: A+++<sup>+</sup> / A</li> <li>• Fassungsvermögen: 13 Maßgedecke</li> <li>• Energie-/Wasserverbrauch<sup>2</sup>: 234 kWh/2.660 l</li> <li>• Energie-/Wasserverbrauch<sup>3</sup>: 0,82 kWh/9,5 l</li> <li>• Geräusch: 44 dB(A) re 1 pW</li> <li>• Geräusch im Programm Leise<sup>4</sup>: 41 dB(A) re 1 pW</li> </ul>
<b>Programme und Sonderfunktionen</b>	<ul style="list-style-type: none"> <li>• 6 Programme: Intensiv 70 °C, Auto 45-65 °C, Eco 50 °C, Leise 50 °C, Glas 40 °C, Schnell 65 °C</li> <li>• 3 Sonderfunktionen: varioSpeedPlus, intensiveZone, Extra Trocknen</li> <li>• Maschinenpflegeprogramm</li> </ul>	<ul style="list-style-type: none"> <li>• 6 Programme: Intensiv 70 °C, Auto 45-65 °C, Eco 50 °C, Leise 50 °C, Glas 40 °C, Schnell 65 °C</li> <li>• 3 Sonderfunktionen: varioSpeed Plus, hygienePlus, Extra Trocknen</li> <li>• Maschinenpflegeprogramm</li> </ul>
<b>Spül-/Trocknungstechnologie</b>	<ul style="list-style-type: none"> <li>• aquaSensor, Beladungs-Sensor</li> <li>• Wärmetauscher</li> <li>• Wechselspül-Technik</li> <li>• Reiniger-Automatik</li> <li>• Eco Trocknung</li> </ul>	
<b>Bedienkomfort</b>	<ul style="list-style-type: none"> <li>• varioFlex-Korbsystem mit blauen Verstellmarkierungen</li> <li>• Korbfarbe: silber</li> <li>• Variabler Besteckkorb im Unterkorb</li> <li>• Höhenverstellbarer Oberkorb mit rackMatic (3-stufig)</li> <li>• Umklappbare Klappstachelreihen im Oberkorb (2x)</li> <li>• Umklappbare Klappstachelreihen im Unterkorb (2x)</li> <li>• dossierAssistent</li> <li>• Tür mit Servo-Schloss</li> <li>• Elektronische Restzeit-Anzeige in Minuten</li> <li>• Startzeitvorwahl: 1-24 Stunden</li> </ul>	<ul style="list-style-type: none"> <li>• Klartext-Bedienblende</li> <li>• varioFlex-Korbsystem mit blauen Verstellmarkierungen</li> <li>• Korbfarbe: silber</li> <li>• Variabler Besteckkorb im Unterkorb</li> <li>• Höhenverstellbarer Oberkorb mit rackMatic (3-stufig)</li> <li>• Umklappbare Klappstachelreihen im Oberkorb (2x)</li> <li>• Umklappbare Klappstachelreihen im Unterkorb (4x)</li> <li>• dossierAssistent</li> <li>• Tür mit Servo-Schloss</li> <li>• Elektronische Restzeit-Anzeige in Minuten</li> <li>• Startzeitvorwahl: 1-24 Stunden</li> </ul>
<b>Sicherheit</b>	<ul style="list-style-type: none"> <li>• aquaStop mit lebenslanger Garantie</li> </ul>	
<b>Technische Information</b>	<ul style="list-style-type: none"> <li>• iQdrive-Motor • Farbe Anzeige-Elemente: blau/weiß</li> <li>• Innenbehälter/ Boden: Edelstahl/Edelstahl</li> </ul>	
<b>Zubehör</b>	<ul style="list-style-type: none"> <li>• Inkl. 3 Kleinteilehalter • Inkl. Salzeinfüllkanne</li> <li>• Inkl. Sockelblech</li> </ul>	<ul style="list-style-type: none"> <li>• Inkl. 3 Kleinteilehalter • Inkl. Salzeinfüllkanne</li> </ul>
<b>Maße (B x H x T)</b>	44,8 x 81,5–87,5 x 57,3 cm	60,0 x 84,5 x 60,0 cm
<b>UPE in Euro</b>	<b>929,-*</b>	<b>849,-*</b>

\* Unverbindliche Preisempfehlung des Herstellers inkl. 19% MwSt.

<sup>1</sup> Energie-Effizienzklasse / Trocknungs-Effizienzklasse.

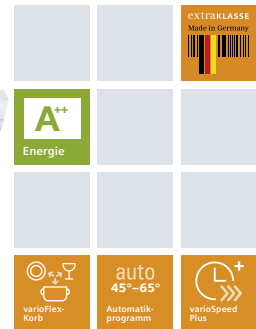
<sup>2</sup> Verbrauch pro Jahr bei 280 Standardreinigungszyklen Kaltwasserbefüllung (inkl. Stand-by-Verbrauch).

<sup>3</sup> Verbrauch pro Spülgang Kaltwasserbefüllung im Programm eco 50 °C. <sup>4</sup> Normwert 44 dB.

<sup>4</sup> Auf einer Energieeffizienzklassen-Skala von A+++ bis D.



Automatik-Spüler, Standgerät	iQ 300	Automatik-Spüler, Standgerät	iQ 300
------------------------------	--------	------------------------------	--------



	SN236W01MD weiß	SN236W01ID weiß
<b>Extraklasse Extras</b>	<ul style="list-style-type: none"> <li>• varioFlex Körbe mit farbigen Verstellmarkierungen</li> <li>• Kleiner Besteckkorb</li> <li>• Klartextbedruckung auf der Blende</li> <li>• 3 Kleinteilehalter • Salzeinfüllkanne</li> </ul>	<ul style="list-style-type: none"> <li>• varioFlex Körbe mit farbigen Verstellmarkierungen</li> <li>• Klartextbedruckung auf der Blende</li> <li>• 3 Kleinteilehalter</li> <li>• Salzeinfüllkanne</li> </ul>
<b>Ihre Vorteile</b>	<ul style="list-style-type: none"> <li>• Energie-Effizienzklasse A++: spült sehr effizient</li> <li>• Ein Knopfdruck – und das automatikProgramm steuert effizient den gesamten Spülprozess für glänzende Spülergebnisse</li> <li>• Extrem leise spülen – ideal für offene Küchen</li> <li>• Erhöhte Flexibilität für vergrößerten Beladungskomfort durch varioFlex-Korb mit Verstellmarkierungen und varioSchublade</li> <li>• Bis zu 66% schneller zu glänzenden Spül- und Trocknungsergebnissen dank varioSpeed Plus</li> </ul>	
<b>Leistung und Verbrauch</b>	<ul style="list-style-type: none"> <li>• Energielabel<sup>1</sup>: A+++ / A</li> <li>• Fassungsvermögen: 12 Maßgedecke</li> <li>• Energie-/Wasserverbrauch<sup>2</sup>: 262 kWh/1.820 l</li> <li>• Energie-/Wasserverbrauch<sup>3</sup>: 0,92 kWh/6,5 l</li> <li>• Geräusch: 46 dB(A) re 1 pW</li> <li>• Geräusch im Programm Leise<sup>4</sup>: 43 dB(A) re 1 pW</li> </ul>	<ul style="list-style-type: none"> <li>• Energielabel<sup>1</sup>: A+++ / A</li> <li>• <b>Fassungsvermögen: 13 Maßgedecke</b></li> <li>• Energie-/Wasserverbrauch<sup>2</sup>: 262 kWh/1.820 l</li> <li>• Energie-/Wasserverbrauch<sup>3</sup>: 0,92 kWh/6,5 l</li> <li>• Geräusch: 46 dB(A) re 1 pW</li> <li>• Geräusch im Programm Leise<sup>4</sup>: 43 dB(A) re 1 pW</li> </ul>
<b>Programme und Sonderfunktionen</b>	<ul style="list-style-type: none"> <li>• 6 Programme: Intensiv 70 °C, Auto 45-65 °C, Eco 50 °C, Leise 50 °C, Glas 40 °C, Schnell 65 °C</li> <li>• 3 Sonderfunktionen: varioSpeed Plus, hygienePlus, Extra Trocknen</li> <li>• Maschinenpflegeprogramm</li> </ul>	
<b>Spül-/Trocknungstechnologie</b>	<ul style="list-style-type: none"> <li>• Wasser-Managementsystem</li> <li>• aquaSensor, Beladungs-Sensor</li> <li>• Wärmetauscher</li> <li>• Wechselspül-Technik</li> <li>• Reiniger-Automatik</li> </ul>	
<b>Bedienkomfort</b>	<ul style="list-style-type: none"> <li>• Klartext-Bedienblende</li> <li>• <b>varioSchublade</b></li> <li>• varioFlex-Korbsystem mit blauen Verstellmarkierungen</li> <li>• Korbfarbe: silber</li> <li>• Extra-Besteckkorb</li> <li>• Höhenverstellbarer Oberkorb mit rackMatic (3-stufig)</li> <li>• Umklappbare Klappstachelreihen im Oberkorb (2x)</li> <li>• Umklappbare Klappstachelreihen im Unterkorb (4x)</li> <li>• dosierAssistent</li> <li>• Tür mit Servo-Schloss</li> <li>• Elektronische Restzeit-Anzeige in Minuten</li> <li>• Startzeitvorwahl: 1-24 Stunden</li> </ul>	<ul style="list-style-type: none"> <li>• Klartext-Bedienblende</li> <li>• varioFlex-Korbsystem mit blauen Verstellmarkierungen</li> <li>• Korbfarbe: silber</li> <li>• Variabler Besteckkorb im Unterkorb</li> <li>• Höhenverstellbarer Oberkorb mit rackMatic (3-stufig)</li> <li>• Umklappbare Klappstachelreihen im Oberkorb (2x)</li> <li>• Umklappbare Klappstachelreihen im Unterkorb (4x)</li> <li>• dosierAssistent</li> <li>• Tür mit Servo-Schloss</li> <li>• Elektronische Restzeit-Anzeige in Minuten</li> <li>• Startzeitvorwahl: 1-24 Stunden</li> </ul>
<b>Sicherheit</b>	<ul style="list-style-type: none"> <li>• aquaStop mit lebenslanger Garantie</li> </ul>	
<b>Technische Information</b>	<ul style="list-style-type: none"> <li>• iQdrive-Motor • Farbe Anzeige-Elemente: blau/weiß</li> <li>• Innenbehälter/ Boden: Edelstahl/Edelstahl</li> </ul>	
<b>Zubehör</b>	<ul style="list-style-type: none"> <li>• Inkl. 3 Kleinteilehalter • Inkl. Salzeinfüllkanne</li> </ul>	
<b>Maße (B x H x T)</b>	60,0 x 84,5 x 60,0 cm	
<b>UPE in Euro</b>	<b>809,-*</b>	<b>759,-*</b>

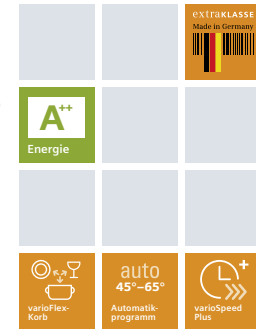
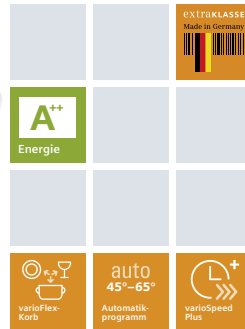
\* Unverbindliche Preisempfehlung des Herstellers inkl. 19 % MwSt.

<sup>1</sup> Energie-Effizienzklasse / Trocknungs-Effizienzklasse.

<sup>2</sup> Verbrauch pro Jahr bei 280 Standardreinigungszyklen Kaltwasserbefüllung (inkl. Stand-by-Verbrauch).

<sup>3</sup> Verbrauch pro Spülgang Kaltwasserbefüllung im Programm eco 50 °C. <sup>4</sup> Normwert 44 dB.

<sup>4</sup> Auf einer Energieeffizienzklassen-Skala von A+++ bis D.



	SN236W00GD weiß	SR236W00ID weiß
<b>Extraklasse Extras</b>	<ul style="list-style-type: none"> <li>varioFlex Körbe mit farbigen Verstellmarkierungen</li> <li>Klartextbedruckung auf der Blende</li> <li>3 Kleinteilehalter</li> <li>Salzeinfüllkanne</li> </ul>	<ul style="list-style-type: none"> <li>varioFlex Körbe mit farbigen Verstellmarkierungen</li> <li>3 Kleinteilehalter</li> <li>Salzeinfüllkanne</li> </ul>
<b>Ihre Vorteile</b>	<ul style="list-style-type: none"> <li>Energie-Effizienzklasse A++: spült sehr effizient</li> <li>Ein Knopfdruck – und das automatikProgramm steuert effizient den gesamten Spülprozess für glänzende Spülergebnisse</li> <li>Mehr Freiraum beim Beladen dank varioFlex-Korb mit umklappbaren Etageren und Stacheln</li> <li>Bis zu 66% schneller zu glänzenden Spül- und Trocknungsergebnissen dank varioSpeed Plus</li> </ul>	<ul style="list-style-type: none"> <li>Energie-Effizienzklasse A++: spült sehr effizient</li> <li>Ein Knopfdruck – und das automatikProgramm steuert effizient den gesamten Spülprozess für glänzende Spülergebnisse</li> <li><b>Extrem leise spülen – ideal für offene Küchen.</b></li> <li>Mehr Freiraum beim Beladen dank varioFlex-Korb mit umklappbaren Etageren und Stacheln</li> <li>Bis zu 66% schneller zu glänzenden Spül- und Trocknungsergebnissen dank varioSpeed Plus</li> </ul>
<b>Leistung und Verbrauch</b>	<ul style="list-style-type: none"> <li>Energielabel<sup>1</sup>: A++<sup>4</sup> / A</li> <li><b>Fassungsvermögen: 12 Maßgedecke</b></li> <li>Energie-/Wasserverbrauch<sup>2</sup>: 258 kWh/2.100 l</li> <li>Energie-/Wasserverbrauch<sup>3</sup>: 0,90 kWh/7,5 l</li> <li>Geräusch: 46 dB(A) re 1 pW</li> </ul>	<ul style="list-style-type: none"> <li>Energielabel<sup>1</sup>: A++<sup>4</sup> / A</li> <li>Fassungsvermögen: 9 Maßgedecke</li> <li>Energie-/Wasserverbrauch<sup>2</sup>: 197 kWh/2.380 l</li> <li>Energie-/Wasserverbrauch<sup>3</sup>: 0,70 kWh/8,5 l</li> <li>Geräusch: 44 dB(A) re 1 pW</li> <li>Geräusch im Programm Leise<sup>4</sup>: 41 dB(A) re 1 pW</li> </ul>
<b>Programme und Sonderfunktionen</b>	<ul style="list-style-type: none"> <li>6 Programme: Intensiv 70 °C, Auto 45-65 °C, Eco 50 °C, Glas 40 °C, <b>turboSpeed 20min 60 °C</b>, Schnell 65 °C</li> <li>3 Sonderfunktionen: varioSpeed Plus, hygienePlus, Extra Trocknen</li> <li>Maschinenpflegeprogramm</li> </ul>	<ul style="list-style-type: none"> <li>6 Programme: Intensiv 70 °C, Auto 45-65 °C, eco 50 °C, Leise 50 °C, Glas 40 °C, Schnell 65 °C</li> <li>3 Sonderfunktionen: varioSpeedPlus, intensiveZone, Extra Trocknen</li> <li>Maschinenpflegeprogramm</li> </ul>
<b>Spül-/Trocknungstechnologie</b>	<ul style="list-style-type: none"> <li>Wasser-Managementsystem</li> <li>aquaSensor, Beladungs-Sensor</li> <li>Wärmetauscher</li> <li>Wechselspül-Technik</li> <li>Reiniger-Automatik</li> </ul>	<ul style="list-style-type: none"> <li>aquaSensor, Beladungs-Sensor</li> <li>Wärmetauscher</li> <li>Wechselspül-Technik</li> <li>Reiniger-Automatik</li> <li><b>Eco Trocknung</b></li> </ul>
<b>Bedienkomfort</b>	<ul style="list-style-type: none"> <li><b>Klartext-Bedienblende</b></li> <li>varioFlex-Korbsystem mit blauen Verstellmarkierungen</li> <li>Korbfarbe: silber</li> <li>Variabler Besteckkorb im Unterkorb</li> <li>Höhenverstellbarer Oberkorb mit rackMatic (3-stufig)</li> <li>Umklappbare Klappstachelreihen im Oberkorb (2x)</li> <li><b>Umklappbare Klappstachelreihen im Unterkorb (4x)</b></li> <li>dosierAssistent</li> <li>Tür mit Servo-Schloss</li> <li>Elektronische Restzeit-Anzeige in Minuten</li> <li>Startzeitvorwahl: 1-24 Stunden</li> </ul>	<ul style="list-style-type: none"> <li>varioFlex-Korbsystem mit blauen Verstellmarkierungen</li> <li>Korbfarbe: silber</li> <li>Vario-Besteckkorb im Unterkorb</li> <li>Höhenverstellbarer Oberkorb mit rackMatic (3-stufig)</li> <li>Umklappbare Klappstachelreihen im Oberkorb (2x)</li> <li>Umklappbare Klappstachelreihen im Unterkorb (2x)</li> <li>dosierAssistent</li> <li>Tür mit Servo-Schloss</li> <li>Elektronische Restzeit-Anzeige in Minuten</li> <li>Startzeitvorwahl: 1-24 Stunden</li> </ul>
<b>Sicherheit</b>	<ul style="list-style-type: none"> <li>aquaStop mit lebenslanger Garantie</li> </ul>	
<b>Technische Information</b>	<ul style="list-style-type: none"> <li>iQdrive-Motor • Farbe Anzeige-Elemente: blau/weiß</li> <li>Innenbehälter/ Boden: Edelstahl/Polinox</li> </ul>	<ul style="list-style-type: none"> <li>iQdrive-Motor • Farbe Anzeige-Elemente: blau/weiß</li> <li>Innenbehälter/ Boden: Edelstahl/Edelstahl</li> </ul>
<b>Zubehör</b>	<ul style="list-style-type: none"> <li>Inkl. 3 Kleinteilehalter • Inkl. Salzeinfüllkanne</li> </ul>	
<b>Maße (B x H x T)</b>	60,0 x 84,5 x 60,0 cm	45 x 84,5 x 60 cm
<b>UPE in Euro</b>	<b>739,-*</b>	<b>829,-*</b>

# Nehmen Sie nicht den Erstbesten. Sondern den, der am besten passt.

## Stand-Geschirrspüler.

Die Integration eines Standgerätes in eine Einbauküche ist nicht optimal. Ein- und Unterbaugeräte sind durch individuelle Einbaukonzepte die erste Wahl für Ihre Einbauküche.



## Unterbau-Geschirrspüler mit Edelstahlfront.

Unterbaugeräte mit Edelstahlfront werden einfach unter die Arbeitsplatte geschoben.



## Unterbau-Geschirrspüler mit Dekorrahmen.

Unterbaugeräte mit Dekorrahmen gibt es in den Farben Weiß und Braun.



## Integrierbarer Geschirrspüler.

Bei integrierbaren Geschirrspülern finden die originalen Küchenmöbelfronten Verwendung.



## Vollintegrierbarer Geschirrspüler.

Vollintegrierbare Geschirrspüler werden mit einem durchgängigen Türblatt verkleidet.



# Sonderzubehör für die Extraklasse Geschirrspüler.



Geben Sie Scherben für immer in einen Korb: der Siemens Weinglas-Korb (SZ73300).



## Backblech-Sprühkopf:

Nach Entnahme des Oberkorbes wird der Backblech-Sprühkopf einfach auf die Zulauföffnung gesetzt. Jetzt wird der ganze Spülraum zur Reinigung von Backblechen, Fettfiltern oder übergroßen Küchenutensilien genutzt.



## Kleinteilehalter:

Mit diesen Halteclips, die Sie im Oberkorb aller Siemens-Geschirrspüler befestigen können, fixieren Sie kleine, leichte Kunststoffteile, wie z. B. Trinkbecher oder Deckel, optimal.



## Zusatzbesteckkorb:

Dieser kleine Korb ist besonders flexibel und lässt sich an jeder Stelle im Oberkorb unterbringen.



## Flaschenhalter:

Mit diesem Halter, den Sie in allen Unterkörben von Siemens-Geschirrspülern befestigen können, kippen Ihre Flaschen und Vasen nicht mehr um.

## Das Spülhilfe-Set SZ73000.

### Bestehend aus:

- 1x Backblech-Sprühkopf
- 3x Kleinteilehalter
- 1x Zusatzbesteckkorb
- 1x Flaschenhalter

Sonderzubehör für alle Geschirrspüler			60 cm	45 cm	UPE in Euro
			SN...	SR...	
SZ73145		Ersatz-Besteckkorb	–	■	24,-*
SZ73100		Variabler Besteckkorb	■	–	24,-*
SZ73640		Spezialkorb für langstielige Gläser und Bürogeschirr <sup>3</sup>	■ <sup>3</sup>	–	35,-*
SZ73300		Weinglas-Korb <sup>3</sup>	■ <sup>3</sup>	■	24,-*
SZ73005		Verblendungsleisten Edelstahl (81,5 cm) für Geräte mit Edelstahlboden	■ <sup>1</sup>	■	24,-*
SZ73006		Verblendungsleisten Edelstahl (81,5 cm) für Geräte mit Polinoxboden	■ <sup>2</sup>	–	24,-*
SZ72010		aquaStop Verlängerung für getrennten Zu- und Ablauf (2-m-Schlauch)	■	■	44,-*
SZ73000	siehe Abb.linke Seite	Spülhilfe-Set bestehend aus Zusatzbesteckkorb, Backblechsprühkopf, Flaschenhalter, Kleinteilehalter	■	■	24,-*
SZ73001		Silberbesteck-Kassette speedMatic	■	■	21,-*
SZ73125		Edelstahl-Außentür und Sockelblende speedMatic	■ <sup>1</sup>	–	183,-*
SZ73055		Edelstahl-Außentür – vollintegriert	■ <sup>2</sup>	–	132,-*
<b>NEU</b>					
SZ73051EU		Verlängerungskabel für Elektroinstallation, 3 Meter			19,-*

■ Zubehör geeignet für genannte Geschirrspüler

\* Unverbindliche Preisempfehlung des Herstellers inkl. 19% MwSt. in Euro.

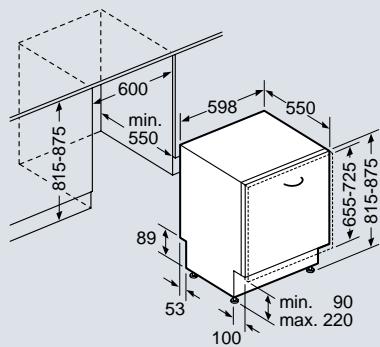
<sup>1</sup> Gilt nicht für vollintegrierte Geschirrspüler.

<sup>2</sup> Nur für vollintegrierte Geschirrspüler.

<sup>3</sup> Nur bei Klappstachelreihen im Unterkorb.

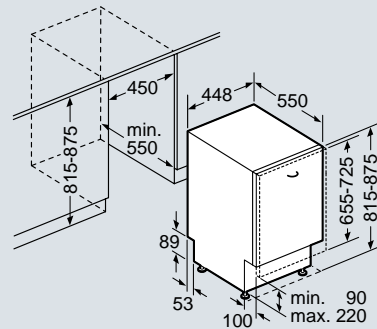
# Maßzeichnungen Waschmaschinen, Toplader, Waschtrockner.

**Geschirrspüler vollintegrierbar – 60 cm**



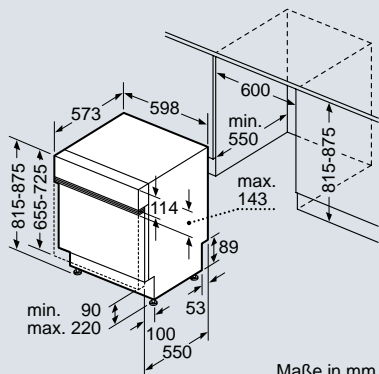
Maße in mm

**Geschirrspüler vollintegrierbar – 45 cm**



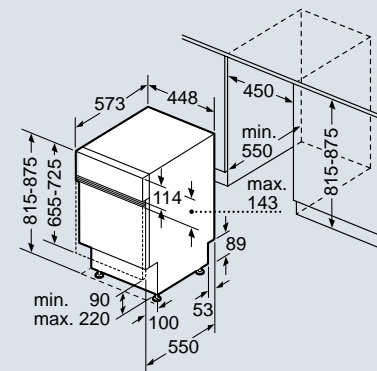
Maße in mm

**Geschirrspüler integrierbar – 60 cm**



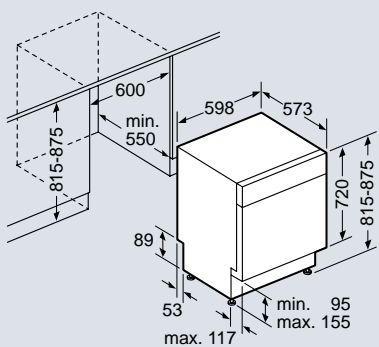
Maße in mm

**Geschirrspüler integrierbar – 45 cm**



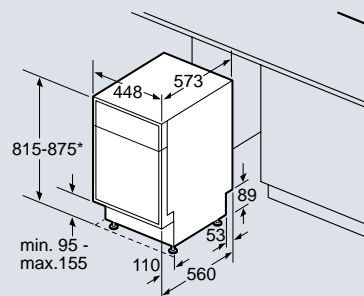
Maße in mm

**Geschirrspüler Unterbaugerät – 60 cm**



Maße in mm

**Geschirrspüler Unterbaugerät – 60 cm**



\*Durch höhenverstellbare Schraubfüße  
Sockelhöhe bei Gerätehöhe 815: 95 mm  
Sockelhöhe bei Gerätehöhe 875: 155 mm  
Maße in mm







# Unsere Top-Mehrwerte.

Die Kältegeräte-Neuheiten von Siemens.



Ihr  
Haushalt  
in einer App.

## Ein Kühlschrank, der mitdenkt.

Bedienen Sie Ihren Siemens Kühlschrank mit Home Connect – von wo Sie wollen, wann Sie wollen. Über Home Connect und die im Kühlschrank integrierten Kameras kann man von überall aus direkt auf den Käse im Kühlschrank schauen. Und wenn der Käse fehlt, einfach eine digitale Einkaufsliste in Echtzeit erstellen. Die Full noFrost-Geräte der Baureihe iQ 500 und iQ 700 sind Home Connect-fähig.



## Lebensmittel halten bis zu 3 x länger frisch: hyperFresh premium 0 °C.

Für eine längere Frischhaltung sind sowohl Temperatur als auch Luftfeuchtigkeit entscheidend. Die hyperFresh premium 0 °C Schubladen – eine für Obst und Gemüse mit Feuchtigkeitsregler sowie eine für Fisch und Fleisch – bieten dank unterschiedlicher Luftfeuchtigkeit überzeugende Vorteile. So bleiben Lebensmittel bis zu 3x länger frisch und die Vitamine wesentlich länger erhalten. Auch vermeiden die separaten Fächer unangenehme Geruchsübertragungen.



## Nie wieder abtauen. Full noFrost.

Bei Full noFrost leitet ein Umluftsystem die Luftfeuchtigkeit aus dem Kühl- und Gefrierraum ab. Folge: Die Luft bleibt trocken. Dies verhindert zuverlässig die Bildung von Eis an den Geräteinnenseiten im Kühl- und Gefrierraum oder von Reif auf den Lebensmitteln. Das spart viel Zeit und viel Energie.



## Fügt sich passgenau ein: kein Seitenabstand nötig.

Smart-Engineering macht's möglich: Die neuen Siemens coolFlex Kühlgeräte sind mit der Skin-Kondensator-Technologie ausgestattet, die es ermöglicht, dass diese passgenau und platzsparend ohne Abstand zu den beiden Seitenwänden aufgestellt werden können.



SIEMENS

- 4° +     - 20° +

electro

powerVentilation  
A+++

EXTRAKLASSE

EXTRAKLASSE

coolBox  
fish and meat

SIEMENS

crisperBox  
fruit and vegetables

# Das Besondere der Extraklasse: die Extras.

**Extraklasse-Extra: die variable Eierablage.**  
Je nach Bedarf können Sie mit der variablen Eierablage 6 bis 12 Eier im Kühlschrank lagern.

**Extraklasse-Extra:  
das Komfort-Butterfach.**  
Die Klappe des Butterfachs schwenkt mit der neuen Klappfunktion auf Fingerdruck nach oben. So lässt sich das Fach bequem bestücken.

**Extraklasse-Extra: die Frischhaltebox.**  
Zur praktischen Aufbewahrung Ihrer Lebensmittel.

**Extraklasse-Extra:  
die Innenausstattung.**  
Durch den zarten Blautönen der transparenten Behälter ist die Innentür sehr übersichtlich. Die geräumigen Absteller und die Butter- und Käsefachkombination bieten ausreichend Platz für Ihre Lebensmittel.

**Extraklasse-Extra:  
der Griff mit Türöffnungshilfe.**  
Eine gerade geschlossene Gefrierschranktür sofort wieder zu öffnen ist schwierig. Denn durch die tiefe Temperatur entsteht im Gerät ein Unterdruck. Dank der Türöffnungshilfe lässt sich die Tür wesentlich leichter und ohne Kraftanstrengung wieder öffnen.

**Extraklasse-Extra: das flexShelf.**  
Das flexShelf setzt sich aus zwei miteinander verbundenen Abstellflächen zusammen. Unter der oberen Ablage aus bruchsicherem safety-Glas ist eine zweite Ablage mit Metallstreben befestigt. Diese ist flexibel nach unten herausziehen und genauso leicht wieder direkt unter der Glasablage zu fixieren.



**Extraklasse-Extra:  
das Schubfach unter der Glasplatte.**  
Im Schubfach unter der Glasplatte lassen sich Wurst und Käse besonders gut lagern. Und nach Bedarf seitlich verschieben.





# Nie wieder oder deutlich schneller abtauen.

Sicher und auf Dauer Gefriergut zu lagern, erfordert eine optimale trockene Kälte mit niedriger Luftfeuchtigkeit, um weder im Gerät noch auf den Lebensmitteln eine Eisbereifung zu erzeugen. Bei unseren Full noFrost-Geräten saugt ein Gebläse die warme Aussenluft ab, leitet die Luftfeuchtigkeit um und gekühlte Umluft verhindert so zuverlässig Reifbildung. Aber auch die lowFrost-Technik ermöglicht die Abtauhäufigkeit zu reduzieren, da die Kälte nicht mehr innerhalb, sondern ausserhalb des Gefrieres erzeugt wird.



lowFrost

## Schnelles Abtauen leicht gemacht: lowFrost-Technik.

Bei Reif- und Frostbildung erhöht sich der Stromverbrauch der Kältegeräte: Dank innovativer lowFrost-Technik mit speziellem Verdampfer ist bei den neuen coolEfficiency-Geräten nicht nur die Eisbildung deutlich geringer und homogener, sondern auch das Abtauen deutlich schneller als bei herkömmlichen Systemen.



noFrost

## Nie wieder abtauen: noFrost-Technik.

Bei noFrost leitet ein Umluftsystem die Luftfeuchtigkeit aus dem Kühl- und Gefrieres ab. Außerdem taut sich das Gerät von Zeit zu Zeit selbst ab. Folge: Die Luft bleibt trocken. Und es bildet sich kaum Eis am Gerät oder Reif auf den Lebensmitteln.



Full noFrost

## Nie wieder abtauen. Full noFrost.

Bei Full noFrost leitet ein Umluftsystem die Luftfeuchtigkeit aus dem Kühl- und Gefrieres ab. Folge: Die Luft bleibt trocken. Dies verhindert zuverlässig die Bildung von Eis an den Geräteinnenseiten im Kühl- und Gefrieres oder von Reif auf den Lebensmitteln. Das spart viel Zeit und viel Energie.

# Frisch, frischer, hyperFresh.

## Die Frischesysteme von Siemens.

Fit, unabhängig, nachhaltig. So lauten drei wichtige Wertvorstellungen des modernen Menschen. Im Trend liegt heute der Genuss von frischen Lebensmitteln, auf die man jederzeit zugreifen möchte. Um diesem Bedürfnis in noch höherem Maße gerecht zu werden, führt Siemens hyperFresh premium (3 x länger frisch), hyperFresh plus (2 x länger frisch) und hyperFresh in den Privathaushalt ein.



## Obst und Gemüse bleiben länger knackig frisch: hyperFresh.

Ob Aprikosen, Brokkoli oder Feldsalat – in der hyperFresh Schublade lässt sich der Feuchtigkeitsgehalt auf das eingelagerte abstimmen und einfach manuell per Schieberegler einstellen. So bleibt alles länger knackig und frisch.

hyperFresh premium 0°C hält Fisch, Fleisch, Obst und Gemüse bis zu 3x länger frisch als eine einfache Kühlung.

	hyperFresh premium	Kühlen
Kopfsalat	10	3
Pfirsiche	34	12
Spargel	14	3
Kohlrabi	60	7
Hühnerbrust	6	2
Rindfleisch	7	2

Lagerzeiten (in Tagen)

## hyperFresh: länger frisch

<b>Temperatur</b>	Bis zu 2–4°C kälter als im restlichen Kühlraum
<b>Feuchtigkeitskontrolle</b>	Mit einem Schieberegler lässt sich die Feuchtigkeit in der hyperFresh Schublade an den Inhalt anpassen.
<b>Empfohlene Lebensmittel</b>	Obst und Gemüse
<b>Ihr Nutzen</b>	Obst und Gemüse bleiben in der hyperFresh Schublade dank Feuchtigkeitsregler länger frisch.



**Hält Fisch und Fleisch, Obst und Gemüse bis zu 2 x länger frisch: hyperFresh plus mit Feuchteregulierung.** Mit einem Regler lässt sich die Feuchtigkeit in der hyperFresh plus Schublade an den Inhalt anpassen. Bei optimaler Feuchtigkeit bleiben Geschmack, Vitamine und Nährstoffe länger erhalten.



**Lebensmittel halten bis zu 3 x länger frisch: hyperFresh premium 0°C.** Für eine längere Frischhaltung sind sowohl Temperatur als auch Luftfeuchtigkeit entscheidend. Die hyperFresh premium 0°C Schubladen – eine für Obst und Gemüse mit Feuchtigkeitsregler sowie eine für Fisch und Fleisch – bieten dank unterschiedlicher Luftfeuchtigkeit überzeugende Vorteile. So bleiben Lebensmittel bis zu 3 x länger frisch und die Vitamine wesentlich länger erhalten. Auch vermeiden die separaten Fächer unangenehme Geruchsübertragungen.

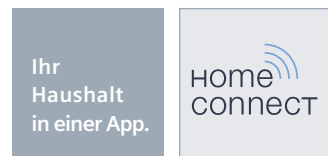
	hyperFresh plus: Bis zu 2 x länger frisch	hyperFresh premium: Bis zu 3 x länger frisch
	Bis zu 2 – 4°C kälter als im restlichen Kühlraum	Konstant nahe 0 °C
	Mit einem Drückregler lässt sich die Feuchtigkeit in der hyperFresh plus Schublade an den Inhalt anpassen.	Mit einem Drehregler lässt sich die Feuchtigkeit in der hyperFresh premium Schublade an den Inhalt anpassen.
	Fisch und Fleisch Obst und Gemüse	<b>Trockene Zone:</b> niedrige Luftfeuchtigkeit für Fisch, Fleisch und Eier <b>Feuchte Zone:</b> hohe Luftfeuchtigkeit für Obst und Gemüse
	Eine Schublade hält Fisch und Fleisch bis zu 2 x länger frisch und lässt sich flexibel entnehmen.	Alle Lebensmittel bleiben bis zu 3 x länger frisch mit den hyperFresh premium 0°C Schubladen.

# Die wichtigsten Ausstattungsmerkmale.



## Fernsteuerung und Überwachung.

Zwei im Kühlschrank integrierte Kameras sorgen im Zusammenspiel mit der Home Connect App dafür, dass Sie Ihre Lebensmittel immer im Blick haben. Und ganz egal, welche kulinarische Eingebung Sie unterwegs überkommt – in wenigen Sekunden wissen Sie Bescheid, welche Zutaten Sie eventuell noch besorgen müssen.



## Kein Seitenabstand nötig.

Smart-Engineering macht's möglich: Die neuen Siemens coolFlex Kühlgeräte sind mit der Skin-Kondensor-Technologie ausgestattet, die es ermöglicht, dass diese passgenau und platzsparend ohne Abstand zu den beiden Seitenwänden aufgestellt werden können.



## 90° Türöffnungswinkel.

Verschenken Sie keinen Zentimeter Platz mehr. Denn die neuen Kältegeräte von Siemens können Sie jetzt endlich ganz ohne Seitenwandabstand stellen. Ganz gleich ob auf der linken oder rechten Seite Ihrer Küche – dank innovativer Scharniertechnik lassen sich die Schubladen auch bei 90° Türöffnungswinkel herausziehen. Diese ermöglicht besten Bedienkomfort.



## Bis zu 54 l mehr Volumen.

Ab jetzt bleiben noch mehr Lebensmittel noch frischer: Die neuen coolFlex Kältegeräte mit bis zu 54 Liter mehr Volumen erlauben es Ihnen, den ganzen Wocheneinkauf zu lagern. Das bedeutet zum Beispiel, dass Sie bis zu 20 Honigmelonen in einer einzigen Schublade frisch halten können.







### LED-Kühlraumbeleuchtung.

Die ebenso energieeffizienten wie langlebigen Power-LED-Leuchten leuchten den Innenraum von oben bis unten perfekt aus. Und die leicht nach hinten abgeschrägte Lichtführung bietet den Vorteil, dass die Leuchte weder blenden noch zugestellt werden kann.



### antiFingerprint.

Die hochwertigen Edelstahl-Flächen der Kühlschränke sind mit einem speziellen Belag überzogen: Die antiFingerprint-Beschichtung macht Schluss mit den lästigen Fingerabdrücken auf dem Edelstahl.



### Separate Temperaturregelung mit touchControl.

Alle Kühlschrankfunktionen werden durch eine leichte Berührung über das übersichtliche touchControl-Bedienfeld gesteuert. Besonders praktisch: Die Temperaturregulierung von Gefrier- und Kühlraum ist dank der separaten Kühlkreisläufe getrennt voneinander zu steuern.



### indoorTouch Elektronikanzeige und Tür-Elektronik.

Steuern Sie alle Funktionen und Sensoren durch eine leichte Berührung über das übersichtliche und flächenbündige LCD-Bedienfeld. Regeln Sie zum Beispiel die drei Kühlkreisläufe von Kühlschrank, Gefrierfach und hyperFresh 0 °C premium Schublade separat. Super-Kühlen und -Gefrieren: Temperatur im Kühl- und Gefrierabteil getrennt einstell- und ablesbar.



# Die wichtigsten Ausstattungsmerkmale.



## Stangengriff.

Der neue Edelstahl Stangengriff ermöglicht ein besonders ergonomisches Öffnen der Kältegeräte-Türen.

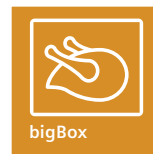


## bigBox.

Die bigBox ist 29 cm hoch und bietet damit Platz z. B. für eine ganze Gans. Aber auch mehrere Pizzen und große Gefrierdosen oder Portionen können hier problemlos gestapelt werden.



Stangengriff



bigBox



## varioZone.

Schubladen und auch die Glasplatten zwischen den Schubladen lassen sich herausnehmen – damit können Sie Ihren Platzbedarf individuell selbst gestalten.



## Taste Super-Gefrieren.

Um beim Einlagern neuer Lebensmittel ein Antauen bereits gefrorener Waren zu verhindern, aktivieren Sie einfach bis zu 24 Stunden vorher die Super-Gefrieren-Funktion. Das Gerät wird dann auf bis zu  $-30^{\circ}\text{C}$  automatisch heruntergekühlt, so dass neu eingelagerte warme Speisen den Gefrierprozess nicht unterbrechen.



varioZone



superFreezing



### flexShelf.

Das flexShelf setzt sich aus zwei miteinander verbundenen Abstellflächen zusammen. Unter der oberen Ablage aus bruchsicherem safetyGlas ist eine zweite Ablage mit Metallstreben befestigt. Diese ist flexibel nach unten herauszuziehen und genauso leicht wieder direkt unter der Glasablage zu fixieren.



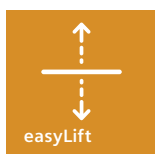
### Ausziehbare Glasablagen.

Für mehr Komfort beim Beladen und Entnehmen der Lebensmittel lassen sich die robusten Glasablagen bis zu 15 cm vorziehen – leichtgängig und kippstabil selbst im vollbeladenen Zustand. So behält man alles bestens im Blick.



### easyLift-Türabsteller.

Der flexible easyLift-Türabsteller lässt sich bis zu 21 cm in der Höhe verstellen und bietet damit viel Spielraum für jede Flaschenhöhe. Die easyLift-Türabsteller sind selbst im beladenen Zustand stufenlos höhenverstellbar.



### multiAirflow-System.

Für konstante Temperaturen verteilt das multiAirflow-System die Luft gleichmäßig im Kühlraum. Frisch eingelagerte Lebensmittel werden schneller abgekühlt. Und die frische Qualität der Lebensmittel bleibt damit länger erhalten.



# Kühlen und Gefrieren – das Sortiment im Überblick.

Nutzen Sie die nachstehende Übersicht und finden Sie schnell und unkompliziert das passende Gerät.

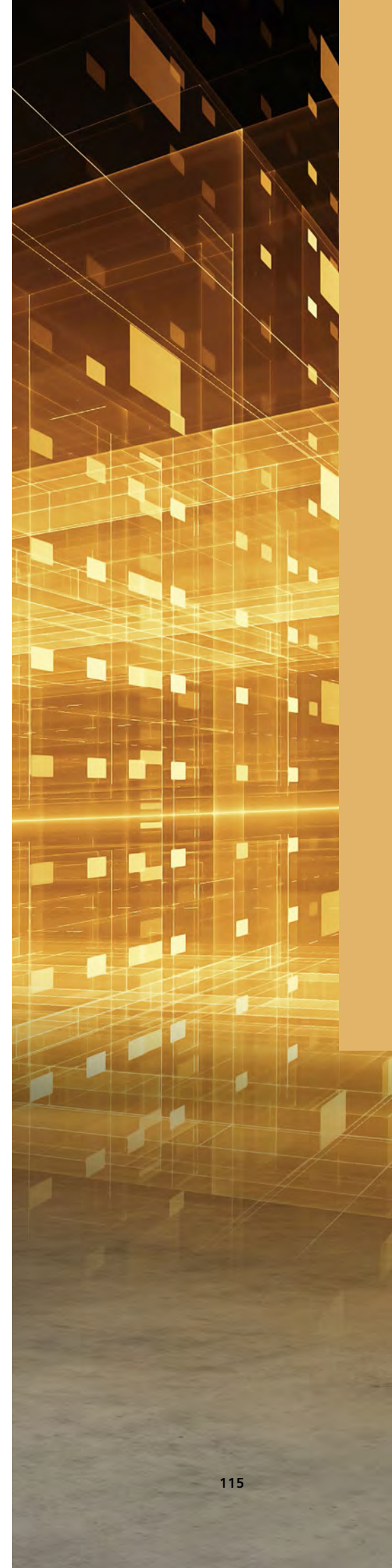
	cool-Flex				coolEfficiency				Einbau		
Typbezeichnung	KG39FEI46	KG39NEI4P	KG39NEI45	KG36NEI3A	KG39EEI41	KG36EEI42	KG36VEL30	KG33VEW32	KI42LED40	KI41RED40	KI24LE61
siehe auch Seite	118	118	119	119	120	120	121	121	122	122	123
<b>Hauptausstattungsmerkmale</b>											
iQ-Klasse	700	500	300	100	500	500	500	300	500	500	100
Home Connect	●	●									
Energie	A+++ <sup>1</sup>	A+++ <sup>1</sup>	A+++ <sup>1</sup>	A++ <sup>1</sup>	A+++ <sup>1</sup>	A+++ <sup>1</sup>	A++ <sup>1</sup>	A++ <sup>1</sup>	A+++ <sup>1</sup>	A+++ <sup>1</sup>	A++ <sup>1</sup>
Gerätehöhe in cm	203	203	203	186	186	186	186	176	122,1	122,1	122,1
Gerätebreite in cm	60	60	60	60	60	60	60	60	56	56	54,1
Gerätetiefe in cm	66	66	66	66	65	65	65	65	54,4	54,4	54,2
Energieverbrauch in kWh/Jahr <sup>2</sup>	180	182	182	235	149	149	226	219	114	69	174
Geräuschwert dB (A) re 1pW	38	36	36	42	38	38	39	39	34	34	37
Nutzzinhalt gesamt	343	366	366	302	337	302	308	287	195	211	200
Nutzzinhalt Kühlen	256	279	279	215	249	214	214	193	180	211	183
Nutzzinhalt Gefrieren	87	87	87	87	88	88	94	94	15	–	17
<b>Frischesysteme</b>											
hyperFresh premium 0°	●										
hyperFresh plus		●							●	●	●
hyperFresh			●		●	●	●	●			
<b>Ausstattung</b>											
Full noFrost	●	●	●	●							
noFrost											
lowFrost					●	●	●	●			
superFreezing	●	●	●	●	●	●	●	●			
LED Licht	●	●	●	●	●	●	●	●	●	●	●
antiFingerprint	●	●	●	●	●	●					
varioZone			●			●	●	●			
bigBox	●				●	●	●	●			
flexShelf					●	●					
Ausziehbare Glasablagen	●		●		●	●	●	●	●	●	
multiAirflow-System	●	●	●	●				●			
freshSense									●	●	●
iceTwister											
Separate Temperaturregelung	●	●	●		●	●					
Kein Wandabstand	●	●	●	●							
90° Türöffnungswinkel	●	●	●								

### Einbau






KI24RE61	KI22LEF40	KI21REF40	KI18LE61	KI18RE61	KF22LED30
123	124	124	125	125	126
100	500	500	100	100	500
A++ <sup>1</sup>	A+++ <sup>1</sup>	A+++ <sup>1</sup>	A++ <sup>1</sup>	A++ <sup>1</sup>	A++ <sup>1</sup>
122,1	87,4	87,4	87,4	87,4	87,4
54,1	55,8	55,8	54,1	54,1	55,8
54,2	54,4	54,5	54,2	54,2	54,5
103	98	65	150	96	148
37	34	33	37	37	37
221	124	144	129	150	124
221	109	144	112	150	109
-	15	-	17	-	15
	●	●			●
	●	●			
	●	●			

### Gefrierschränke



GS58NEW40	GS54NEW40	GS51NEW40	GS36NEW33	GS33NEW30	GS29NEW30
127	127	128	128	129	129
500	500	500	500	300	300
A+++ <sup>1</sup>	A+++ <sup>1</sup>	A+++ <sup>1</sup>	A++ <sup>1</sup>	A++ <sup>1</sup>	A++ <sup>1</sup>
191	176	161	186	176	161
70	70	70	60	60	60
78	78	78	65	65	65
201	187	174	234	225	211
41	41	41	42	42	42
360	323	286	237	220	195
-	-	-	-	-	-
360	323	286	237	220	195
	●	●	●	●	●
	●	●	●		
	●	●	●		
	●	●	●	●	●
	●	●	●	●	●
	●	●	●		
	●	●	●		
	●	●	●		



# Unser Extraklasse Kältegeräte-Sortiment im Überblick.

				
home connect A+++ Energie 1 hyperFresh premium 0°C Full noFrost Rolle Wandabstand	home connect A+++ Energie 1 hyperFresh plus Full noFrost Rolle Wandabstand	A+++ Energie 1 hyperFresh Full noFrost Rolle Wandabstand	A+ Energie 1 Full noFrost Rolle Wandabstand	A+++ Energie 1 hyperFresh lowFrost
Kühl-Gefrier-Kombination KG39FEI46 coolFlex	Kühl-Gefrier-Kombination KG39NEI4P coolFlex	Kühl-Gefrier-Kombination KG39NEI45 coolFlex	Kühl-Gefrier-Kombination KG36NEI3A coolFlex	Kühl-Gefrier-Kombination KG39EEI41
iQ 700 Seite 118	iQ 500 Seite 118	iQ 300 Seite 119	iQ 100 Seite 119	iQ 500 Seite 120
UPE in Euro <b>1.549,-*</b>	UPE in Euro <b>1.349,-*</b>	UPE in Euro <b>1.249,-*</b>	UPE in Euro <b>849,-*</b>	UPE in Euro <b>1.099,-*</b>

		
A+++ Energie 1 hyperFresh lowFrost	A+ Energie 1 hyperFresh lowFrost	A+ Energie 1 hyperFresh lowFrost
Kühl-Gefrier-Kombination KG36EEI42	Kühl-Gefrier-Kombination KG36VEL30	Kühl-Gefrier-Kombination KG33VEW32
iQ 500 Seite 120	iQ 300 Seite 121	iQ 100 Seite 121
UPE in Euro <b>1.039,-*</b>	UPE in Euro <b>769,-*</b>	UPE in Euro <b>669,-*</b>

				
A+++ Energie 1 hyperFresh plus	A+++ Energie 1 hyperFresh plus	A+ Energie 1 safetyGlas	A+ Energie 1 safetyGlas	A+++ Energie 1 hyperFresh plus easy installation
Einbau-Kühlautomat KI42LED40	Einbau-Kühlautomat KI41RED40	Einbau-Kühlautomat KI24LE61	Einbau-Kühlautomat KI24RE61	Einbau-Kühlautomat KI22LEF40
iQ 500 Seite 122	iQ 500 Seite 122	iQ 100 Seite 123	iQ 100 Seite 123	iQ 500 Seite 124
UPE in Euro <b>1.169,-*</b>	UPE in Euro <b>1.169,-*</b>	UPE in Euro <b>799,-*</b>	UPE in Euro <b>799,-*</b>	UPE in Euro <b>919,-*</b>

			
A+++ Energie 1 hyperFresh plus easy installation	A+ Energie 1	A+ Energie 1	A+ Energie 1 hyperFresh plus
Einbau-Kühlautomat KI21REF40	Einbau-Kühlautomat KI18LE61	Einbau-Kühlautomat KI18RE61	Einbau-Kühlautomat KF22LED30
iQ 500 Seite 124	iQ 100 Seite 125	iQ 100 Seite 125	iQ 500 Seite 126
UPE in Euro <b>919,-*</b>	UPE in Euro <b>629,-*</b>	UPE in Euro <b>629,-*</b>	UPE in Euro <b>849,-*</b>

# Unser Extraklasse Gefrierschrank-Sortiment im Überblick.



Gefrierschrank GS58NEW40		Gefrierschrank GS54NEW40		Gefrierschrank GS51NEW40		Gefrierschrank GS36NEW33		Gefrierschrank GS33NEW30	
iQ 500	Seite 127	iQ 500	Seite 127	iQ 500	Seite 128	iQ 500	Seite 128	iQ 300	Seite 129
UPE in Euro <b>1.269,-*</b>		UPE in Euro <b>1.219,-*</b>		UPE in Euro <b>1.169,-*</b>		UPE in Euro <b>1.019,-*</b>		UPE in Euro <b>839,-*</b>	



Gefrierschrank GS29NEW30	
iQ 300	Seite 129
UPE in Euro <b>779,-*</b>	





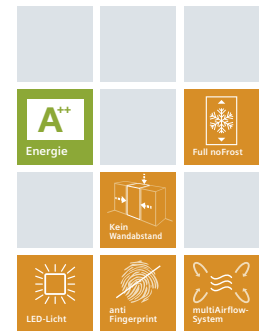
	KG39FEI46, coolFlex Türen Edelstahl	KG39NEI4P, coolFlex Türen Edelstahl
<b>Extraklasse Extras</b>	<ul style="list-style-type: none"> <li>• Premiumgriffe mit Vollmetall-Anbindung • Bottle-Rack • 2 Kühlakkus • Chrom-Applikationen</li> <li>• Extraklasse-Bedruckung der Gefriertür • Push Push Butterfach • Variable Eierablage</li> </ul>	
<b>Ihre Vorteile</b>	<ul style="list-style-type: none"> <li>• Home Connect Connectivity Kit: Schalten Sie Ihren Kühlschrank Online</li> <li>• <b>Alle Lebensmittel bleiben bis zu 3x länger frisch mit den hyperFresh premium 0 °C Schubladen</b></li> <li>• Frische wohin man blickt: Die Premium LED rücken mit Ober- und Seitenbeleuchtung jede Ecke in Ihrem Kühlschrank ins perfekte Licht</li> <li>• <b>IndoorTouch Elektronikanzeige: jede Funktion des Kühlschranks genau unter Kontrolle</b></li> <li>• 90° Türöffnungswinkel: passend für jede Wand für besten Bedienkomfort und mehr Flexibilität</li> </ul>	<ul style="list-style-type: none"> <li>• Home Connect Connectivity Kit: Schalten Sie Ihren Kühlschrank Online</li> <li>• hyperFresh plus Box mit Feuchtigkeitsregulierung hält Obst und Gemüse bis zu 2x länger frisch</li> <li>• Das storagePlus System aus Schubladen und einem Regal macht Platz für all Ihre Bedürfnisse und kühlt Ihre Flaschen schneller</li> <li>• Frische wohin man blickt: Die Premium LED rücken mit Ober- und Seitenbeleuchtung jede Ecke in Ihrem Kühlschrank ins perfekte Licht</li> <li>• 90° Türöffnungswinkel: passend für jede Wand für besten Bedienkomfort und mehr Flexibilität</li> <li>• Die hyperFresh 0 °C plus Box hält Fisch und Fleisch bis zu 2x länger frisch und lässt sich flexibel entnehmen</li> </ul>
<b>Leistung und Verbrauch</b>	<ul style="list-style-type: none"> <li>• Energie-Effizienzklasse: A+++<sup>3</sup></li> <li>• <b>Energieverbrauch<sup>1</sup>: 180 kWh/Jahr</b></li> <li>• Nutzinhalt gesamt: 343 l</li> <li>• Geräuschwert: 38 dB(A) re 1 pW</li> <li>• Klimaklasse: SN-T</li> <li>• Anschlusswert: 100 W</li> </ul>	<ul style="list-style-type: none"> <li>• Energie-Effizienzklasse: A+++<sup>3</sup></li> <li>• Energieverbrauch<sup>1</sup>: 182 kWh/Jahr</li> <li>• <b>Nutzinhalt gesamt: 366 l</b></li> <li>• <b>Geräuschwert: 36 dB(A) re 1 pW</b></li> <li>• Klimaklasse: SN-T</li> <li>• Anschlusswert: 100 W</li> </ul>
<b>Komfort</b>	<ul style="list-style-type: none"> <li>• Home Connect: Fernstart und Fernüberwachung</li> <li>• Home Connect-fähig über WLAN, Adapter als Sonderzubehör</li> <li>• Türen Edelstahl antiFingerPrint, Seitenwände silberfarben</li> <li>• Vertikaler Stangengriff • LED Beleuchtung mit softStart</li> <li>• Full noFrost – nie wieder abtauen!</li> <li>• touchControl Elektronik – Elektronische Temperaturregelung, exakt über LCD ablesbar</li> <li>• Getrennte Temperaturregelung für Kühl- und Gefrierraum</li> <li>• superKühlen • superGefrieren</li> <li>• Optische und akustische Warneinrichtung bei geöffneter Tür</li> </ul>	<ul style="list-style-type: none"> <li>• Home Connect: Fernstart und Fernüberwachung</li> <li>• Türen Edelstahl antiFingerPrint, Seitenwände silberfarben</li> <li>• Vertikaler Stangengriff • LED Beleuchtung mit softStart</li> <li>• Full noFrost – nie wieder abtauen!</li> <li>• touchControl Elektronik – Elektronische Temperaturregelung, exakt über LCD ablesbar</li> <li>• Getrennte Temperaturregelung für Kühl- und Gefrierraum</li> <li>• superKühlen • superGefrieren</li> <li>• <b>Optische und akustische Warnung bei unzulässigem Temperaturanstieg im Gefrierabteil</b></li> <li>• Optische und akustische Warneinrichtung bei geöffneter Tür</li> </ul>
<b>Kühlraum</b>	<ul style="list-style-type: none"> <li>• Kühlraum: 256 l Nutzinhalt</li> <li>• Multi-Airflow-System • airFreshFilter • 4 Abstellflächen aus Sicherheitsglas, davon 3 höhenverstellbar, 3 Glasplatten ausziehbar • verchromter Flaschenrost • <b>3 Türabsteller, davon 1 Butter-/Käsefach</b></li> </ul>	<ul style="list-style-type: none"> <li>• <b>Kühlraum: 279 l Nutzinhalt</b></li> <li>• Multi-Airflow-System • airFreshFilter</li> <li>• <b>5 Abstellflächen aus Sicherheitsglas, davon 3 höhenverstellbar • verchromter Flaschenrost</b></li> <li>• 1 Flaschenabsteller, 2 Türabsteller</li> </ul>
<b>Frischesystem</b>	<ul style="list-style-type: none"> <li>• Nutzinhalt nahe 0 °C: 81 l</li> <li>• 1 hyperFresh premium 0 °C Box mit Feuchte- und Temperaturregelung – hält Obst und Gemüse bis zu 3x länger frisch</li> <li>• 1 hyperFresh premium 0 °C Box mit Temperaturregelung – hält Fisch und Fleisch bis zu 3x länger frisch</li> </ul>	<ul style="list-style-type: none"> <li>• hyperFresh plus: hält Obst und Gemüse bis zu 2x länger frisch</li> <li>• hyperFresh 0 °C plus: hält Fisch und Fleisch bis zu 2x länger frisch</li> </ul>
<b>Gefrierraum</b>	<ul style="list-style-type: none"> <li>• <b>***</b> Gefrierraum: 87 l Nutzinhalt</li> <li>• Gefriervermögen: 14 kg in 24 Std.</li> <li>• Lagerzeit bei Störung: 16 Std.</li> <li>• 3 transparente Gefriergut-Schubladen, davon 1 bigBox</li> <li>• <b>Gefriergut-Kalender</b></li> </ul>	<ul style="list-style-type: none"> <li>• <b>***</b> Gefrierraum: 87 l Nutzinhalt</li> <li>• Gefriervermögen: 14 kg in 24 Std.</li> <li>• Lagerzeit bei Störung: 16 Std.</li> <li>• 3 transparente Gefriergut-Schubladen</li> </ul>
<b>Inklusive</b>	<ul style="list-style-type: none"> <li>• 2 x Kälteakku • 1 x Eierablage • 1 x Eiwürfelschale mit Deckel • (nur KG39NEI4P) 1 x Eiwürfelschale</li> </ul>	
<b>Maße<sup>2</sup></b>	203 x 60 x 66 cm	
<b>Sonderzubehör</b>	KS10ZHC00: Kommunikationsmodul für Home Connect-fähige Geräte	
<b>UPE in Euro</b>	<b>1.549,-*</b>	<b>1.349,-*</b>

<sup>1</sup> Auf Basis der Ergebnisse der Normprüfung über 24 Std.

<sup>2</sup> H x B x T. Damit der deklarierte Energieverbrauch erzielt wird, sind die dem Gerät beigegeführten Abstandshalter zu verwenden. Hierdurch vergrößert sich die Gerätetiefe um ca. 3,5 cm. Das Gerät ist ohne Verwendung der Abstandshalter voll funktionsfähig, hat aber einen geringfügig höheren Energieverbrauch.

<sup>3</sup> Auf einer Energieeffizienzklassen-Skala von A+++ bis D.





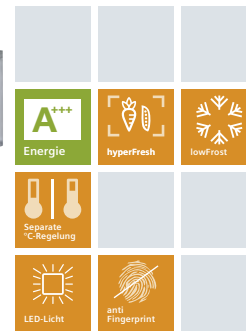
	KG39NEI45, coolFlex-Gerät Türen Edelstahl	KG36NEI3A, coolFlex-Gerät Türen Edelstahl
<b>Extraklasse Extras</b>	<ul style="list-style-type: none"> <li>• Premiumgriffe mit Vollmetall-Anbindung • Bottle-Rack</li> <li>• 2 Kühlakkus • Chrom-Applikationen</li> <li>• Extraklasse-Bedruckung der Gefriertür</li> <li>• Push Push Butterfach • Variable Eierablage</li> </ul>	<ul style="list-style-type: none"> <li>• Edelstahl-Türen mit antiFingerprint</li> </ul>
<b>Ihre Vorteile</b>	<ul style="list-style-type: none"> <li>• <b>hyperFresh – hält Fisch und Fleisch, Obst und Gemüse länger frisch</b></li> <li>• Nie wieder abtauen: Full noFrost-Technik</li> <li>• easyLift-Glasplatte: ohne Aus- und Umräumen höhenverstellbar</li> <li>• 90° Türöffnungswinkel: passend für jede Wand für besten Bedienkomfort und mehr Flexibilität</li> <li>• LED-Lichtkonzept: gleichmäßiges Ausleuchten des Innenraums ohne zu blenden</li> </ul>	<ul style="list-style-type: none"> <li>• Ein A++-Kältegerät kühlt sehr effizient</li> <li>• Nie wieder abtauen: Full noFrost-Technik</li> <li>• Elektronische Temperaturregelung: einfach und übersichtlich die Zieltemperatur einstellen</li> <li>• LED Beleuchtung: gleichmäßige und blendfreie Ausleuchtung des Kühlraums, ein Geräteleben lang</li> <li>• freshBox: Gemüsebehälter mit Wellenboden</li> </ul>
<b>Leistung und Verbrauch</b>	<ul style="list-style-type: none"> <li>• <b>Energie-Effizienzklasse: A+++<sup>3</sup></b></li> <li>• <b>Energieverbrauch<sup>1</sup>: 182 kWh/Jahr</b></li> <li>• <b>Nutzhalt gesamt: 366 l</b></li> <li>• Geräuschwert: 36 dB(A) re 1 pW</li> <li>• Klimaklasse: SN-T</li> <li>• Anschlusswert: 100 W</li> </ul>	<ul style="list-style-type: none"> <li>• Energie-Effizienzklasse: A++<sup>3</sup></li> <li>• Energieverbrauch<sup>1</sup>: 235 kWh/Jahr</li> <li>• Nutzhalt gesamt: 302 l</li> <li>• Geräuschwert: 42 dB(A) re 1 pW</li> <li>• Klimaklasse: SN-T</li> <li>• Anschlusswert: 100 W</li> </ul>
<b>Komfort</b>	<ul style="list-style-type: none"> <li>• Türen Edelstahl antiFingerPrint, Seitenwände silberfarben</li> <li>• <b>Vertikaler Stangengriff</b></li> <li>• LED mit Soft Start</li> <li>• Full noFrost – nie wieder abtauen!</li> <li>• <b>Getrennte, elektronische Temperaturregelung, über LED ablesbar</b></li> <li>• superGefrieren</li> <li>• <b>Optische und akustische Warneinrichtung bei geöffneter Tür</b></li> <li>• <b>Optische und akustische Warnung bei unzulässigem Temperaturanstieg im Gefrierabteil</b></li> </ul>	<ul style="list-style-type: none"> <li>• Türen Edelstahl antiFingerPrint, Seitenwände silberfarben</li> <li>• LED mit Soft Start</li> <li>• Full noFrost – nie wieder abtauen!</li> <li>• Elektronische Temperaturregelung über LED ablesbar</li> <li>• superGefrieren</li> </ul>
<b>Kühlraum</b>	<ul style="list-style-type: none"> <li>• <b>Kühlraum: 279 l Nutzhalt</b></li> <li>• Multi-Airflow-System</li> <li>• <b>AirFreshFilter</b></li> <li>• <b>5 Abstellflächen aus Sicherheitsglas, davon 3 höhenverstellbar</b></li> <li>• 4 Türabsteller</li> </ul>	<ul style="list-style-type: none"> <li>• Kühlraum: 215 l Nutzhalt</li> <li>• Multi-Airflow-System</li> <li>• <b>Alu-Flaschenablage</b></li> <li>• 4 Abstellflächen aus Sicherheitsglas, davon 3 höhenverstellbar</li> <li>• 4 Türabsteller</li> </ul>
<b>Frischesystem</b>	<ul style="list-style-type: none"> <li>• Nutzhalt nahe 0 °C gesamt 24 l</li> <li>• hyperFresh: hält Obst und Gemüse länger frisch</li> <li>• hyperFresh 0 °C: bis zu 2x länger frisch</li> </ul>	<ul style="list-style-type: none"> <li>• Fresh-Box: Gemüsebehälter mit Wellenboden</li> </ul>
<b>Gefrierraum</b>	<ul style="list-style-type: none"> <li>• <b>* ** **</b>-Gefrierraum: 87 l Nutzhalt</li> <li>• <b>Gefriervermögen: 14 kg in 24 Std.</b></li> <li>• <b>Lagerzeit bei Störung: 16 Std.</b></li> <li>• <b>varioZone: herausnehmbare Glasablagen für eine flexible Nutzung des Gefrierraums</b></li> <li>• 3 transparente Gefriergut-Schubladen</li> <li>• <b>Gefriergut-Kalender</b></li> </ul>	<ul style="list-style-type: none"> <li>• <b>* ** **</b>-Gefrierraum: 87 l Nutzhalt</li> <li>• <b>Gefriervermögen: 11 kg in 24 Std.</b></li> <li>• <b>Lagerzeit bei Störung: 19 Std.</b></li> <li>• 3 Gefriergut-Schubladen, davon <b>1 easyAccess Gefrierbox</b></li> </ul>
<b>Inklusive</b>	<ul style="list-style-type: none"> <li>• 1 x Eierablage • 1 x Eiswürfelschale mit Deckel</li> </ul>	<ul style="list-style-type: none"> <li>• 2 x Kälteakku • 1 x Eierablage • 1 x Eiswürfelschale mit Deckel</li> </ul>
<b>Maße<sup>2</sup></b>	203 x 60 x 66 cm	186 x 60 x 66 cm
<b>Sonderzubehör</b>	–	–
<b>UPE in Euro</b>	<b>1249,-*</b>	<b>849,-*</b>

\* Unverbindl. Preisempfehlung des Herstellers inkl. 19% MwSt. (für Geräte o. Befüllung).

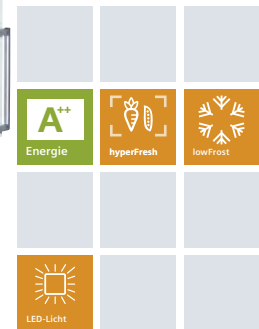
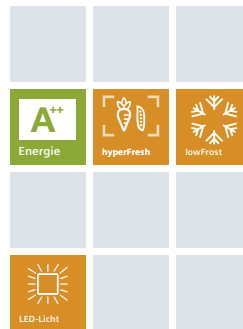
<sup>1</sup> Auf Basis der Ergebnisse der Normprüfung über 24 Std.

<sup>2</sup> H x B x T. Damit der deklarierte Energieverbrauch erzielt wird, sind die dem Gerät beigelegten Abstandshalter zu verwenden. Hierdurch vergrößert sich die Gerätetiefe um ca. 3,5 cm. Das Gerät ist ohne Verwendung der Abstandshalter voll funktionsfähig, hat aber einen geringfügig höheren Energieverbrauch.

<sup>3</sup> Auf einer Energieeffizienzklassen-Skala von A+++ bis D.



	KG39EEI41, coolEfficiency Türen Edelstahl	KG36EEI42, coolEfficiency Türen Edelstahl
Extraklasse Extras	<ul style="list-style-type: none"> <li>• Variable Eierablage</li> <li>• Komfort-Butterfach</li> </ul>	<ul style="list-style-type: none"> <li>• Komfort-Butterfach</li> <li>• Variable Eierablage</li> <li>• flexShelf-Multifunktions-Ablage</li> <li>• Frischhaltebox</li> </ul>
Ihre Vorteile	<ul style="list-style-type: none"> <li>• Ein A+++-Kältegerät kühlt besonders effizient.</li> <li>• Geringere Eisbildung und schnelleres Abtauen durch lowFrost</li> <li>• hyperFresh – hält Fisch und Fleisch, Obst und Gemüse länger frisch</li> <li>• Die zusätzliche Ablage flexShelf lässt sich bei Platzbedarf ganz einfach herunterklappen</li> <li>• LED Beleuchtung: gleichmäßige und blendfreie Ausleuchtung des Kühlraums, ein Geräteleben lang</li> <li>• bigBox-Gefrierfachschublade: zum Stapeln von Einfrierbehältern oder für großes Gefriergut</li> </ul>	<ul style="list-style-type: none"> <li>• Ein A+++-Kältegerät kühlt besonders effizient.</li> <li>• Geringere Eisbildung und schnelleres Abtauen durch lowFrost</li> <li>• hyperFresh – hält Fisch und Fleisch, Obst und Gemüse länger frisch</li> <li>• varioZone: mehr Flexibilität durch variabel einsetzbare Glasablagen und Schubladen im Gefrierraum</li> <li>• LED Beleuchtung: gleichmäßige und blendfreie Ausleuchtung des Kühlraums, ein Geräteleben lang</li> <li>• bigBox-Gefrierfachschublade: zum Stapeln von Einfrierbehältern oder für großes Gefriergut</li> </ul>
Leistung und Verbrauch	<ul style="list-style-type: none"> <li>• Energie-Effizienzklasse: A+++<sup>3</sup></li> <li>• Energieverbrauch<sup>1</sup>: 156 kWh/Jahr</li> <li>• <b>Nutzzinhalt gesamt: 337 l</b></li> <li>• Geräuschwert: 38 dB(A) re 1 pW</li> <li>• Klimaklasse: SN-T</li> <li>• Anschlusswert: 90 W</li> </ul>	<ul style="list-style-type: none"> <li>• Energie-Effizienzklasse: A+++<sup>3</sup></li> <li>• <b>Energieverbrauch: 149 kWh/Jahr</b></li> <li>• Nutzzinhalt gesamt: 302 l</li> <li>• Geräuschwert: 38 dB(A) re 1 pW</li> <li>• Klimaklasse: SN-T</li> <li>• Anschlusswert: 90 W</li> </ul>
Komfort	<ul style="list-style-type: none"> <li>• Elektronische Temperaturregelung, exakt digital ablesbar</li> <li>• Getrennte Temperaturregelung für Kühl- und Gefrierraum</li> <li>• Optische und akustische Warnung bei unzulässigem Temperaturanstieg im Gefrierabteil, mit Memory-Funktion</li> <li>• Akustischer Alarm Kühlschranks</li> <li>• Urlaubsschaltung • superKühlen • superGefrieren</li> <li>• Innenausstattung mit Metall-Applikationen • Vertikaler Stangengriff • Türanschlag rechts, wechselbar</li> <li>• Höhenverstellbare Füße vorne, Rollen hinten</li> </ul>	
Kühlraum	<ul style="list-style-type: none"> <li>• <b>Kühlraum: 249 l Nutzzinhalt</b></li> <li>• airFreshfilter • LED Beleuchtung</li> <li>• Optimale Kälteverteilung durch Innenventilator</li> <li>• <b>5 Abstellflächen</b> aus Sicherheitsglas, davon 2 höhenverstellbar, <b>3 Glasplatten</b> ausziehbar</li> <li>• flexShelf-Multifunktions-Ablage</li> <li>• 4 Türabsteller, davon 1 mit easyLift stufenlos verstellbar</li> <li>• Komfort Butterfach – die Klappe öffnet sich durch Fingerdruck</li> </ul>	<ul style="list-style-type: none"> <li>• Kühlraum: 214 l Nutzzinhalt</li> <li>• airFreshfilter • LED Beleuchtung</li> <li>• Optimale Kälteverteilung durch Innenventilator</li> <li>• 4 Abstellflächen aus Sicherheitsglas, davon 2 höhenverstellbar, 2 Glasplatten ausziehbar</li> <li>• flexShelf-Multifunktions-Ablage</li> <li>• 3 Türabsteller, davon 1 mit easyLift stufenlos verstellbar</li> <li>• Komfort Butterfach – die Klappe öffnet sich durch Fingerdruck</li> </ul>
Frischesystem	<ul style="list-style-type: none"> <li>• 1 hyperFresh 0 °C Box – Fisch und Fleisch bleiben länger frisch</li> <li>• 1 hyperFresh Box mit Feuchteregelung – hält Obst und Gemüse länger frisch</li> </ul>	
Gefrierraum	<ul style="list-style-type: none"> <li>• <b>***</b> Gefrierraum: 88 l Nutzzinhalt</li> <li>• Gefriervermögen: 14 kg in 24 Std.</li> <li>• Lagerzeit bei Störung: 35 Std.</li> <li>• lowFrost – geringere Eisbildung, schnelleres Abtauen</li> <li>• varioZone: herausnehmbare Glasablagen für eine flexible Nutzung des Gefrierraums</li> <li>• 3 transparente Gefrierfach-Schubladen, davon 1 bigBox</li> <li>• Gefrierfach-Kalender</li> </ul>	
Inklusive	<ul style="list-style-type: none"> <li>• 2 x Kälteakku</li> <li>• 3 x Eierablage</li> <li>• 1 x Eiswürfelschale mit Deckel</li> <li>• 1 x Flaschenkamm in Türabsteller</li> </ul>	<ul style="list-style-type: none"> <li>• 2 x Kälteakku • 3 x Eierablage</li> <li>• 1 x Eiswürfelschale mit Deckel</li> <li>• <b>1 x Aufbewahrungsbehälter mit Deckel</b></li> <li>• 1 x Flaschenkamm in Türabsteller</li> </ul>
Maße <sup>2</sup>	<b>201 x 60 x 65 cm</b>	<b>186 x 60 x 65 cm</b>
Sonderzubehör	<ul style="list-style-type: none"> <li>• KS10Z010: Snackbox • KS10Z030: Flaschenablage</li> </ul>	
UPE in Euro	<b>1.099,-*</b>	<b>1.039,-*</b>



	KG36VEL30, coolEfficiency Türen Edelstahl-Look	KG33VEW32, coolEfficiency weiß
<b>Extraklasse Extras</b>	• Edelstahl-Griffe • Komfort-Butterfach • Variable Eierablage	
<b>Ihre Vorteile</b>	<ul style="list-style-type: none"> <li>• Ein A++-Kältegerät kühlt sehr effizient</li> <li>• Obst und Gemüse bleiben in der hyperFresh Box länger frisch dank Feuchtigkeitsregler</li> <li>• Geringere Eisbildung und schnelleres Abtauen durch lowFrost</li> <li>• Das bottleRack ist der sichere Lagerplatz für alle Flaschen</li> <li>• Die LED-Beleuchtung leuchtet den Innenraum gleichmäßig und brillant aus, ohne zu blenden</li> </ul>	<ul style="list-style-type: none"> <li>• Ein A++-Kältegerät kühlt sehr effizient</li> <li>• Obst und Gemüse bleiben in der hyperFresh Box länger frisch dank Feuchtigkeitsregler</li> <li>• Geringere Eisbildung und schnelleres Abtauen durch lowFrost</li> <li>• Das bottleRack ist der sichere Lagerplatz für alle Flaschen</li> <li>• Die LED-Beleuchtung leuchtet den Innenraum gleichmäßig und brillant aus, ohne zu blenden</li> <li>• <b>Selbst im beladenen Zustand läßt sich der easyLift-Türabsteller einfach in der Höhe verstellen</b></li> </ul>
<b>Leistung und Verbrauch</b>	<ul style="list-style-type: none"> <li>• Energie-Effizienzklasse: A++<sup>3</sup></li> <li>• <b>Energieverbrauch<sup>1</sup>: 226 kWh/Jahr</b></li> <li>• <b>Nutzzinhalten gesamt: 308 l</b></li> <li>• Geräuschwert: 39 dB(A) re 1 pW</li> <li>• Klimaklasse: SN-T</li> <li>• Anschlusswert: 90 W</li> </ul>	<ul style="list-style-type: none"> <li>• Energie-Effizienzklasse: A++<sup>3</sup></li> <li>• Energieverbrauch<sup>1</sup>: 219 kWh/Jahr</li> <li>• Nutzzinhalten gesamt: 287 l</li> <li>• Geräuschwert: 39 dB(A) re 1 pW</li> <li>• Klimaklasse: SN-T</li> <li>• Anschlusswert: 90 W</li> </ul>
<b>Komfort</b>	<ul style="list-style-type: none"> <li>• Elektronische Temperaturregelung über LED ablesbar</li> <li>• superGefrieren</li> <li>• Vertikaler Stangengriff</li> <li>• Türanschlag rechts, wechselbar</li> <li>• Höhenverstellbare Füße vorne, Rollen hinten</li> </ul>	<ul style="list-style-type: none"> <li>• Elektronische Temperaturregelung über LED ablesbar</li> <li>• superGefrieren</li> <li>• Vertikaler Stangengriff</li> <li>• Türanschlag rechts, wechselbar</li> <li>• Höhenverstellbare Füße vorne, Rollen hinten</li> </ul>
<b>Kühlraum</b>	<ul style="list-style-type: none"> <li>• Kühlraum: 214 l Nutzzinhalten</li> <li>• LED Beleuchtung</li> <li>• 4 Abstellflächen aus Sicherheitsglas, davon 2 höhenverstellbar, 3 Glasplatten ausziehbar</li> <li>• verchromter Flaschenrost</li> <li>• 3 Türabsteller, davon 1 Komfort Butterfach – öffnet sich mit Fingerdruck</li> </ul>	<ul style="list-style-type: none"> <li>• <b>Kühlraum: 193 l Nutzzinhalten</b></li> <li>• LED Beleuchtung</li> <li>• <b>Multi-Airflow-System</b></li> <li>• <b>Alu-Flaschenablage</b></li> <li>• 4 Abstellflächen aus Sicherheitsglas, davon 2 höhenverstellbar, 3 Glasplatten ausziehbar</li> <li>• verchromter Flaschenrost</li> <li>• 3 Türabsteller, davon 1 Komfort Butterfach – öffnet sich mit Fingerdruck</li> </ul>
<b>Frischesystem</b>	• 1 hyperFresh Box mit Feuchtregler – hält Obst und Gemüse länger frisch; hält Obst und Gemüse länger frisch!	
<b>Gefrierraum</b>	<ul style="list-style-type: none"> <li>• <b>***</b>-Gefrierraum: 94 l Nutzzinhalten</li> <li>• Gefriervermögen: 7 kg in 24 Std.</li> <li>• Lagerzeit bei Störung: 23 Std.</li> <li>• lowFrost – geringere Eisbildung, schnelleres Abtauen</li> <li>• varioZone: herausnehmbare Glasablagen für eine flexible Nutzung des Gefrierraums</li> <li>• 3 transparente Gefriergut-Schubladen, davon 1 bigBox</li> <li>• Gefriergut-Kalender</li> </ul>	
<b>Inklusive</b>	<ul style="list-style-type: none"> <li>• 3 x Eierablage</li> <li>• 1 x Eiswürfelschale mit Deckel</li> <li>• 1 x Flaschenkamm in Türabsteller</li> </ul>	
<b>Maße<sup>2</sup></b>	186 x 60 x 65 cm	176 x 60 x 65 cm
<b>Sonderzubehör</b>	• KS10Z010: Snackbox • KS10Z030: Flaschenablage	
<b>UPE in Euro</b>	<b>769,-*</b>	<b>669,-*</b>

\* Unverbindl. Preisempfehlung des Herstellers inkl. 19% MwSt. (für Geräte o. Befüllung).

<sup>1</sup> Auf Basis der Ergebnisse der Normprüfung über 24 Std.

<sup>2</sup> H x B x T. Damit der deklarierte Energieverbrauch erzielt wird, sind die dem Gerät beigelegten Abstandshalter zu verwenden. Hierdurch vergrößert sich die Gerätetiefe um ca. 3,5 cm. Das Gerät ist ohne Verwendung der Abstandshalter voll funktionsfähig, hat aber einen geringfügig höheren Energieverbrauch.

<sup>3</sup> Auf einer Energieeffizienzklassen-Skala von A+++ bis D.



	KI42LED40 vollintegrierbar	KI41RED40 vollintegrierbar
<b>Extraklasse Extras</b>	<ul style="list-style-type: none"> <li>• Komfort-Butterfach</li> <li>• Variable Eierablage</li> </ul>	<ul style="list-style-type: none"> <li>• Komfort-Butterfach</li> <li>• Variable Eierablage</li> <li>• LED-dimLight</li> </ul>
<b>Ihre Vorteile</b>	<ul style="list-style-type: none"> <li>• Ein A+++-Kältegerät kühlt besonders effizient</li> <li>• hyperFresh plus Box mit Feuchtigkeitsregulierung hält Obst und Gemüse bis zu 2x länger frisch</li> <li>• Die easyAccess Glasablagen für mehr Beladungskomfort und mehr Überblick über alle Lebensmittel</li> <li>• softClosing Door: Tür schließt automatisch und sanft ab einem Öffnungswinkel von 20°</li> <li>• Elektronische Temperaturregelung: einfach und übersichtlich die Zieltemperatur einstellen</li> </ul>	
<b>Leistung und Verbrauch</b>	<ul style="list-style-type: none"> <li>• Energie-Effizienzklasse: A+++<sup>2</sup></li> <li>• Energieverbrauch<sup>1</sup>: 114 kWh/Jahr</li> <li>• Nutzinhalt gesamt: 195 l</li> <li>• Geräuschwert: 34 dB(A) re 1 pW</li> <li>• Klimaklasse: SN-ST</li> <li>• Anschlußwert: 90 W</li> </ul>	<ul style="list-style-type: none"> <li>• Energie-Effizienzklasse: A+++<sup>2</sup></li> <li>• <b>Energieverbrauch<sup>1</sup>: 69 kWh/Jahr</b></li> <li>• <b>Nutzinhalt gesamt: 211 l</b></li> <li>• Geräuschwert: 34 dB(A) re 1 pW</li> <li>• Klimaklasse: SN-T</li> <li>• Anschlußwert: 90 W</li> </ul>
<b>Komfort</b>	<ul style="list-style-type: none"> <li>• touchControl – Elektronische Temperaturregelung digital ablesbar</li> <li>• freshSense – Konstante Temperatur durch intelligente Sensortechnik</li> <li>• Akustischer Türalarm</li> <li>• Abtau-Automatik im Kühlteil</li> <li>• Innenausstattung mit Metall-Applikationen</li> <li>• Türanschlag rechts, wechselbar</li> </ul>	
<b>Kühlraum</b>	<ul style="list-style-type: none"> <li>• Kühlraum: 180 l Nutzinhalt</li> <li>• 5 Abstellflächen aus Sicherheitsglas (4 höhenverstellbar), davon 1 varioShelf, 1 easyAccessShelf</li> <li>• varioShelf: teilbare Glasplatte zur Nutzung auch für hohe Gefäße</li> <li>• easyAccessShelf: ausziehbare Glasplatte mit erhöhtem Rand für bessere Übersicht und leichten Zugriff</li> <li>• 4 Türabsteller, davon 1 Butter-/Käsefach</li> <li>• LED Beleuchtung mit softStart</li> </ul>	<ul style="list-style-type: none"> <li>• <b>Kühlraum: 211 l Nutzinhalt</b></li> <li>• <b>6 Abstellflächen</b> aus Sicherheitsglas (5 höhenverstellbar), davon 1 varioShelf, 1 easyAccessShelf</li> <li>• varioShelf: teilbare Glasplatte zur Nutzung auch für hohe Gefäße</li> <li>• easyAccessShelf: ausziehbare Glasplatte mit erhöhtem Rand für bessere Übersicht und leichten Zugriff</li> <li>• 4 Türabsteller, davon 1 Butter-/Käsefach</li> <li>• LED Beleuchtung mit softStart</li> </ul>
<b>Frischesystem</b>	<ul style="list-style-type: none"> <li>• hyperFresh plus mit Feuchtregulierung – hält Obst und Gemüse bis zu 2x länger frisch</li> </ul>	
<b>Gefrierraum</b>	<ul style="list-style-type: none"> <li>• <b>***</b> Gefrierfach: 15 l Nutzinhalt</li> <li>• Gefriervermögen: 2,5 kg in 24 Std.</li> <li>• Lagerzeit bei Störung: 13 Std.</li> </ul>	–
<b>Inklusive</b>	<ul style="list-style-type: none"> <li>• 2 x Eierablage, 1 x Eiswürfelschale</li> </ul>	<ul style="list-style-type: none"> <li>• 2 x Eierablage</li> </ul>
<b>Maße (H x B x T)</b>	<ul style="list-style-type: none"> <li>• <b>Gerätemaße: 122,1 x 55,8 x 54,5 cm</b></li> <li>• <b>Nischenmaße: 122,5 x 56,0 x 55,0 cm</b></li> </ul>	
<b>Sonderzubehör</b>	KF40ZAX0: Türfront mit Alu-Dekorrahmen KF40ZSX0: Edelstahl-Türfront KS10Z0Z0: Flaschenablage	
<b>UPE in Euro</b>	<b>1.169,-*</b>	<b>1.169,-*</b>

122 \* Unverbindl. Preisempfehlung des Herstellers inkl. 19% MwSt. (für Geräte o. Befüllung).  
<sup>1</sup> Auf Basis der Ergebnisse der Normprüfung über 24 Std.  
<sup>2</sup> Auf einer Energieeffizienzklassen-Skala von A+++ bis D.



	KI24LE61 vollintegrierbar	KI24RE61 vollintegrierbar
<b>Extraklasse Extras</b>	<ul style="list-style-type: none"> <li>• Variable Eierablage</li> <li>• Komfort-Butterfach</li> </ul>	
<b>Ihre Vorteile</b>	<ul style="list-style-type: none"> <li>• <b>****</b>-Fach für die optimale Gefrierlagerung bei -18 °C und kälter von tiefgekühlten Lebensmitteln</li> <li>• Ein A++-Kältegerät kühlt sehr effizient</li> <li>• Extra viel Platz für Obst und Gemüse: sie bleiben schön knackig in der Fresh Box mit Wellenboden</li> <li>• safetyGlas-Ablagen sind aus extra stabilem und reinigungsfreundlichem Sicherheitsglas</li> </ul>	<ul style="list-style-type: none"> <li>• Ein A++-Kältegerät kühlt sehr effizient</li> <li>• Extra viel Platz für Obst und Gemüse: sie bleiben schön knackig in der Fresh Box mit Wellenboden</li> <li>• safetyGlas-Ablagen sind aus extra stabilem und reinigungsfreundlichem Sicherheitsglas</li> </ul>
<b>Leistung und Verbrauch</b>	<ul style="list-style-type: none"> <li>• Energie-Effizienzklasse: A++<sup>2</sup></li> <li>• Energieverbrauch<sup>1</sup>: 174 kWh/Jahr</li> <li>• Nutzinhalt gesamt: 200 l</li> <li>• Geräuschwert: 37 dB(A) re 1 pW</li> <li>• Klimaklasse: SN-ST</li> <li>• Anschlußwert: 90 W</li> </ul>	<ul style="list-style-type: none"> <li>• <b>Energie-Effizienzklasse: A++<sup>2</sup></b></li> <li>• <b>Energieverbrauch<sup>1</sup>: 103 kWh/Jahr</b></li> <li>• Nutzinhalt gesamt: 221 l</li> <li>• Geräuschwert: 37 dB(A) re 1 pW</li> <li>• Klimaklasse: SN-ST</li> <li>• Anschlußwert: 90 W</li> </ul>
<b>Komfort</b>	<ul style="list-style-type: none"> <li>• Drehwähler für Temperaturregelung</li> <li>• 1 Kompressor/1 Kältekreislauf</li> <li>• Abtau-Automatik im Kühlteil</li> </ul>	
<b>Kühlraum</b>	<ul style="list-style-type: none"> <li>• Kühlraum: 183 l Nutzinhalt</li> <li>• 5 Abstellflächen aus Sicherheitsglas, davon 4 höhenverstellbar</li> <li>• 4 durchgehende Türabsteller</li> <li>• 1 freshBox</li> <li>• Innenraumbeleuchtung</li> <li>• <b>Alu-Flaschenablage</b></li> </ul>	<ul style="list-style-type: none"> <li>• <b>Kühlraum: 221 l Nutzinhalt</b></li> <li>• <b>6 Abstellflächen aus Sicherheitsglas, davon 5 höhenverstellbar</b></li> <li>• 4 durchgehende Türabsteller</li> <li>• 1 freshBox</li> <li>• Innenraumbeleuchtung</li> </ul>
<b>Frischesystem</b>	<ul style="list-style-type: none"> <li>• freshBox – Obst und Gemüse bleiben frisch</li> </ul>	
<b>Gefrierraum</b>	<ul style="list-style-type: none"> <li>• <b>****</b>-Gefrierfach: 17 l Nutzinhalt</li> <li>• Gefriervermögen: 2 kg in 24 Std.</li> <li>• Lagerzeit bei Störung: 10 Std.</li> <li>• 1 Gefrierfach mit Klappe</li> <li>• Pizza-gerechtes Gefrierfach</li> </ul>	–
<b>Inklusive</b>	<ul style="list-style-type: none"> <li>• 1 x Eierablage</li> </ul>	
<b>Maße (H x B x T)</b>	<ul style="list-style-type: none"> <li>• <b>Gerätemaße: 122,1 x 54,1 x 54,2 cm</b></li> <li>• <b>Nischenmaße: 122,5 x 56,0 x 55,0 cm</b></li> </ul>	
<b>Sonderzubehör</b>		
<b>UPE in Euro</b>	<b>799,-*</b>	<b>799,-*</b>

\* Unverbindl. Preisempfehlung des Herstellers inkl. 19% MwSt. (für Geräte o. Befüllung).

<sup>1</sup> Auf Basis der Ergebnisse der Normprüfung über 24 Std.

<sup>2</sup> Auf einer Energieeffizienzklassen-Skala von A+++ bis D.



	KI22LEF40 vollintegrierbar	KI21REF40 vollintegrierbar
<b>Extraklasse Extras</b>	• Komfort-Butterfach • Variable Eierablage • LED-dimLight	
<b>Ihre Vorteile</b>	<ul style="list-style-type: none"> <li>• Die hyperFresh plus Box mit Feuchteregulierung hält Obst und Gemüse bis zu 2x länger frisch</li> <li>• Ein A+++-Kältegerät kühlt besonders effizient</li> <li>• Je nach Platzbedarf läßt sich die zweigeteilte Abstellfläche, varioShelf hintereinander oder untereinander platzieren</li> <li>• <b>***-Fach für die optimale Gefrierlagerung bei -18 °C und kälter von tiefgekühlten Lebensmitteln</b></li> </ul>	<ul style="list-style-type: none"> <li>• Die hyperFresh plus Box mit Feuchteregulierung hält Obst und Gemüse bis zu 2x länger frisch</li> <li>• Ein A+++-Kältegerät kühlt besonders effizient</li> <li>• Je nach Platzbedarf läßt sich die zweigeteilte Abstellfläche, varioShelf hintereinander oder untereinander platzieren</li> <li>• Die easyAccess Glasablagen für mehr Beladungskomfort und mehr Überblick über alle Lebensmittel</li> </ul>
<b>Leistung und Verbrauch</b>	<ul style="list-style-type: none"> <li>• Energie-Effizienzklasse: A+++<sup>2</sup></li> <li>• Energieverbrauch<sup>1</sup>: 98 kWh/Jahr</li> <li>• Nutzinhalt gesamt: 124 l</li> <li>• Geräuschwert: 34 dB(A) re 1 pW</li> <li>• Klimaklasse: SN-ST</li> <li>• Anschlußwert: 90 W</li> </ul>	<ul style="list-style-type: none"> <li>• Energie-Effizienzklasse: A+++<sup>2</sup></li> <li>• <b>Energieverbrauch<sup>1</sup>: 65 kWh/Jahr</b></li> <li>• <b>Nutzinhalt gesamt: 144 l</b></li> <li>• <b>Geräuschwert: 33 dB(A) re 1 pW</b></li> <li>• Klimaklasse: SN-T</li> <li>• Anschlußwert: 90 W</li> </ul>
<b>Komfort</b>	<ul style="list-style-type: none"> <li>• dimLight: langsam aufdimmes LED Licht</li> <li>• Innenausstattung mit Metall-Applikationen</li> <li>• Elektronische Temperaturregelung digital ablesbar</li> <li>• freshSense – Konstante Temperatur durch intelligente Sensortechnik</li> <li>• Abtau-Automatik im Kühlteil</li> <li>• Akustischer Türalarm</li> </ul>	<ul style="list-style-type: none"> <li>• dimLight: langsam aufdimmes LED Licht</li> <li>• Innenausstattung mit Metall-Applikationen</li> <li>• Elektronische Temperaturregelung digital ablesbar</li> <li>• freshSense – Konstante Temperatur durch intelligente Sensortechnik</li> <li>• Abtau-Automatik im Kühlteil</li> <li>• Akustischer Türalarm</li> <li>• superKühlen</li> </ul>
<b>Kühlraum</b>	<ul style="list-style-type: none"> <li>• Kühlraum: 109 l Nutzinhalt</li> <li>• 3 Abstellflächen aus Sicherheitsglas (2 höhenverstellbar), davon 1 varioShelf</li> <li>• 3 Türabsteller, davon 1 Butter-/Käsefach</li> </ul>	<ul style="list-style-type: none"> <li>• <b>Kühlraum: 144 l Nutzinhalt</b></li> <li>• <b>4 Abstellflächen</b> aus Sicherheitsglas (3 höhenverstellbar), davon 1 varioShelf</li> <li>• 3 Türabsteller, davon 1 Butter-/Käsefach</li> </ul>
<b>Frischesystem</b>	• hyperFresh plus mit Feuchteregulierung – hält Obst und Gemüse bis zu 2x länger frisch	
<b>Gefrierraum</b>	<ul style="list-style-type: none"> <li>• <b>***-Gefrierfach: 15 l Nutzinhalt</b></li> <li>• Gefriervermögen: 2,5 kg in 24 Std.</li> <li>• Lagerzeit bei Störung: 13 Std.</li> <li>• 1 Gefrierfach mit Klappe</li> <li>• Pizza-gerechtes Gefrierfach</li> </ul>	–
<b>Inklusive</b>	• 2 x Eierablage, 1 x Eiswürfelschale • Flaschenkamm	• 2 x Eierablage • Flaschenkamm
<b>Maße (H x B x T)</b>	<ul style="list-style-type: none"> <li>• <b>Gerätemaße: 87,4 x 55,8 x 54,5 cm</b></li> <li>• <b>Nischenmaße: 88,0 x 56,0 x 55,0 cm</b></li> </ul>	
<b>Sonderzubehör</b>	KF20ZAX0: Türfront mit Alu-Dekorrahmen KF20ZSX0: Edelstahl-Türfront KS10Z010: Snackbox KS10Z020: Flaschenablage	KF20ZAX0: Türfront mit Alu-Dekorrahmen KF20ZSX0: Edelstahl-Türfront KS10Z010: Snackbox KS10Z020: Flaschenablage
<b>UPE in Euro</b>	<b>919,-*</b>	<b>919,-*</b>

124 \* Unverbindl. Preisempfehlung des Herstellers inkl. 19% MwSt. (für Geräte o. Befüllung).  
<sup>1</sup> Auf Basis der Ergebnisse der Normprüfung über 24 Std.  
<sup>2</sup> Auf einer Energieeffizienzklassen-Skala von A+++ bis D.



	KI18LE61 vollintegrierbar	KI18RE61 vollintegrierbar
<b>Extraklasse Extras</b>	<ul style="list-style-type: none"> <li>• Variable Eierablage</li> <li>• Komfort-Butterfach</li> </ul>	
<b>Ihre Vorteile</b>	<ul style="list-style-type: none"> <li>• <b>****</b>-Fach für die optimale Gefrierlagerung bei -18 °C und kälter von tiefgekühlten Lebensmitteln</li> <li>• Ein A++-Kältegerät kühlt sehr effizient</li> <li>• Extra viel Platz für Obst und Gemüse: sie bleiben schön knackig in der Fresh Box mit Wellenboden</li> <li>• safetyGlas-Ablagen sind aus extra stabilem und reinigungsfreundlichem Sicherheitsglas</li> <li>• Das bottleRack ist der sichere Lagerplatz für alle Flaschen</li> </ul>	<ul style="list-style-type: none"> <li>• Ein A++-Kältegerät kühlt sehr effizient</li> <li>• Extra viel Platz für Obst und Gemüse: sie bleiben schön knackig in der Fresh Box mit Wellenboden</li> <li>• safetyGlas-Ablagen sind aus extra stabilem und reinigungsfreundlichem Sicherheitsglas</li> <li>• Das bottleRack ist der sichere Lagerplatz für alle Flaschen</li> </ul>
<b>Leistung und Verbrauch</b>	<ul style="list-style-type: none"> <li>• Energie-Effizienzklasse: A++<sup>2</sup></li> <li>• Energieverbrauch<sup>1</sup>: 150 kWh/Jahr</li> <li>• Nutzinhalt gesamt: 129 l</li> <li>• Geräuschwert: 37 dB(A) re 1 pW</li> <li>• Klimaklasse: SN-ST</li> <li>• Anschlußwert: 90 W</li> </ul>	<ul style="list-style-type: none"> <li>• Energie-Effizienzklasse: A++<sup>2</sup></li> <li>• <b>Energieverbrauch<sup>1</sup>: 96 kWh/Jahr</b></li> <li>• <b>Nutzinhalt gesamt: 150 l</b></li> <li>• Geräuschwert: 37 dB(A) re 1 pW</li> <li>• Klimaklasse: SN-ST</li> <li>• Anschlußwert: 90 W</li> </ul>
<b>Komfort</b>	<ul style="list-style-type: none"> <li>• Drehwähler für Temperaturregelung</li> <li>• Abtau-Automatik im Kühlteil</li> <li>• Türanschlag rechts, wechselbar</li> </ul>	
<b>Kühlraum</b>	<ul style="list-style-type: none"> <li>• Kühlraum: 112 l Nutzinhalt</li> <li>• Innenraumbeleuchtung</li> <li>• 3 Abstellflächen aus Sicherheitsglas, davon 2 höhenverstellbar</li> <li>• Alu-Flaschenablage</li> <li>• Transparenter Gemüsebehälter mit Wellenboden</li> <li>• 4 Türabsteller</li> </ul>	<ul style="list-style-type: none"> <li>• <b>Kühlraum: 150 l Nutzinhalt</b></li> <li>• Innenraumbeleuchtung</li> <li>• 4 Abstellflächen aus Sicherheitsglas, davon 3 höhenverstellbar,</li> <li>• Alu-Flaschenablage</li> <li>• Transparenter Gemüsebehälter</li> <li>• 4 Türabsteller</li> </ul>
<b>Frischesystem</b>	<ul style="list-style-type: none"> <li>• freshBox – Obst und Gemüse bleiben frisch</li> </ul>	
<b>Gefrierraum</b>	<ul style="list-style-type: none"> <li>• <b>****</b>-Gefrierfach: 17 l Nutzinhalt</li> <li>• Gefriervermögen: 2 kg in 24 Std.</li> <li>• Lagerzeit bei Störung: 10 Std.</li> <li>• 1 Gefrierfach mit Klappe</li> <li>• Pizza-gerechtes Gefrierfach</li> </ul>	–
<b>Inklusive</b>	<ul style="list-style-type: none"> <li>• 1 x Eierablage</li> </ul>	
<b>Maße (H x B x T)</b>	<b>Gerätemaße: 87,4 x 54,1 x 54,2 cm</b> <b>Nischenmaße: 88,0 x 56,0 x 55,0 cm</b>	
<b>Sonderzubehör</b>		
<b>UPE in Euro</b>	<b>629,-*</b>	<b>629,-*</b>

\* Unverbindl. Preisempfehlung des Herstellers inkl. 19% MwSt. (für Geräte o. Befüllung).

<sup>1</sup> Auf Basis der Ergebnisse der Normprüfung über 24 Std.

<sup>2</sup> Auf einer Energieeffizienzklassen-Skala von A+++ bis D.



	<b>KF22LED30 vollintegrierbar</b>
<b>Extraklasse Extras</b>	<ul style="list-style-type: none"> <li>• Variable Eierablage</li> <li>• Alu-Flaschenablage</li> <li>• LED-dimLight</li> </ul>
<b>Ihre Vorteile</b>	<ul style="list-style-type: none"> <li>• Elektronische Temperaturregelung: einfach und übersichtlich die Zieltemperatur einstellen</li> <li>• Ein A++ Kältegerät kühlt sehr effizient</li> <li>• <b>* ** **</b>-Fach für die optimale Gefrierlagerung bei -18 °C und kälter von tiefgekühlten Lebensmitteln</li> <li>• Die Taste superCooling senkt für einen definierten Zeitraum die Temperatur für das schnelle Kühlen von frischen Lebensmitteln</li> </ul>
<b>Leistung und Verbrauch</b>	<ul style="list-style-type: none"> <li>• Energie-Effizienzklasse: A++<sup>2</sup></li> <li>• Energieverbrauch<sup>1</sup>: 148 kWh/Jahr</li> <li>• Nutzinhalt gesamt: 124 l</li> <li>• Geräuschwert: 37 dB(A) re 1 pW</li> <li>• Klimaklasse: SN-ST</li> <li>• Anschlußwert: 90 W</li> </ul>
<b>Komfort</b>	<ul style="list-style-type: none"> <li>• touchControl – Elektronische Temperaturregelung digital ablesbar</li> <li>• freshSense – Konstante Temperatur durch intelligente Sensortechnik</li> <li>• superKühlen</li> <li>• Innenausstattung mit Metall-Applikationen</li> <li>• Türanschlag rechts, wechselbar</li> </ul>
<b>Kühlraum</b>	<ul style="list-style-type: none"> <li>• Kühlraum: 109 l Nutzinhalt</li> <li>• LED Beleuchtung</li> <li>• 3 Abstellflächen aus Sicherheitsglas (2 höhenverstellbar), davon 1 varioShelf</li> <li>• varioShelf: teilbare Glasplatte zur Nutzung auch für hohe Gefäße</li> <li>• 1 hydroFresh-Schublade mit Feuchteregulierung – hält Obst und Gemüse bis zu 2x länger frisch</li> <li>• 3 Türabsteller, davon 1 Komfort Butterfach – öffnet sich mit Fingerdruck</li> </ul>
<b>Frischesystem</b>	<ul style="list-style-type: none"> <li>• hyperFresh plus mit Feuchteregulierung – hält Obst und Gemüse bis zu 2x länger frisch</li> </ul>
<b>Gefrierraum</b>	<ul style="list-style-type: none"> <li>• <b>* ** **</b>-Gefrierraum: 15 l Nutzinhalt</li> <li>• Lagerzeit bei Störung: 13 Std.</li> <li>• Gefriervermögen: 2,4 kg in 24 Std.</li> <li>• Pizza-gerechtes Gefrierfach</li> <li>• Eiswürfelschale</li> </ul>
<b>Inklusive</b>	<ul style="list-style-type: none"> <li>• 1 x Eierablage, 1 x Eiswürfelschale</li> </ul>
<b>Maße (H x B x T)</b>	<b>Gerätemaße: 87,4 x 55,8 x 54,5 cm</b> <b>Nischenmaße: 88,0 x 56,0 x 55,0 cm</b> <b>Dekorplattenmaße (L x B): 85,9 x 58,1 cm</b>
<b>Sonderzubehör</b>	KF20ZAX0: Türfront mit Alu-Dekorrahmen KF20ZSX0: Edelstahl-Türfront, KS10Z010: Snackbox KS10Z020: Flaschenablage
<b>UPE in Euro</b>	<b>849,-*</b>



## Sonderzubehör Kühlautomaten

### Die Edelstahlfront mit Griff.

Mit der Edelstahlfront können Sie die Optik Ihrer Küche aufwerten. Hierzu wird der vorhandene Dekorrahmen abmontiert und durch die Edelstahlfront ersetzt.

- KF20ZSX0

### Beispiel 1: KI42LED40

- + KF40ZAX0 (Türfront mit Alu-Dekorrahmen für Nische 122 cm)
- + KF40ZSX0 (Edelstahl Türverkleidung für 122 cm Nische)

### Beispiel 2: KF21RED30

- + KF20AX0 (bereits im Lieferumfang)
- + KF20ZSX0 (Edelstahl Türverkleidung für 88 cm Nische)

### Sonderzubehör Kühlautomaten KF22LED30

KZ12830	Ausgleichsblende 56 mm hoch, in Alu
KZ12820	Ausgleichsblende 41 mm hoch, in Alu
KZ12810	Ausgleichsblende 37 mm hoch, in Alu
KF20ZSX0	Edelstahlfront mit Griff





	GS58NEW40 weiß	GS54NEW40 weiß
Extraklasse Extras	• Komfort-Griff mit Türöffnungshilfe	
Ihre Vorteile	<ul style="list-style-type: none"> <li>• Die noFrost-Technik gegen Eis- und Reifbildung, damit Sie nie mehr abtauen müssen</li> <li>• Ein A+++-Kältegerät kühlt besonders effizient</li> <li>• freshSense, die Sensoren gesteuerte Temperaturregelung verhindert Temperaturschwankungen für garantiert länger frische Lebensmittel</li> <li>• Alle Gefrierfächer und Glasplatten sind einfach herausnehmbar, die varioZone stellt sich flexibel auf Ihre Platzansprüche ein</li> <li>• Die LED-Beleuchtung leuchtet den Innenraum gleichmäßig und brillant aus, ohne zu blenden</li> <li>• Die Kältegeräte mit 90° Türöffnungswinkel lassen sich bündig an jede Wand oder in jede Nische stellen</li> <li>• Eine leichte Berührung – und schon lassen sich alle Funktionen präzise und einfach steuern mit der touchControl-Elektronik</li> </ul>	
Leistung und Verbrauch	<ul style="list-style-type: none"> <li>• Energie-Effizienzklasse: A+++<sup>3</sup></li> <li>• Energieverbrauch<sup>1</sup>: 201 kWh/Jahr</li> <li>• <b>Nutzinhalt gesamt: 360 l</b></li> <li>• Geräuschwert: 41 dB(A) re 1 pW</li> <li>• Klimaklasse: SN-T</li> <li>• Anschlusswert: 120 W</li> </ul>	<ul style="list-style-type: none"> <li>• Energie-Effizienzklasse: A+++<sup>3</sup></li> <li>• <b>Energieverbrauch<sup>1</sup>: 187 kWh/Jahr</b></li> <li>• Nutzinhalt gesamt: 323 l</li> <li>• Geräuschwert: 41 dB(A) re 1 pW</li> <li>• Klimaklasse: SN-T</li> <li>• Anschlusswert: 120 W</li> </ul>
Komfort	<ul style="list-style-type: none"> <li>• noFrost – nie wieder abtauen!</li> <li>• touchControl-Elektronik – Elektronische Temperaturregelung digital ablesbar</li> <li>• Optische und akustische Warnung bei unzulässigem Temperaturanstieg im Gefrierabteil, mit Memory-Funktion</li> <li>• Komfortgriff mit Türöffnungshilfe</li> <li>• freshSense – Konstante Temperatur durch intelligente Sensortechnik</li> <li>• Multi-Airflow-System</li> <li>• LED-Beleuchtung</li> <li>• superGefrieren</li> <li>• Innenausstattung mit Metall-Applikationen</li> <li>• Höhenverstellbare Füße vorne, Rollen hinten</li> <li>• Türanschlag rechts, wechselbar</li> </ul>	
Gefrierraum	<ul style="list-style-type: none"> <li>• <b>* ** ** -Gefrierraum: 360 l Nutzinhalt</b></li> <li>• Gefriervermögen: 22 kg in 24 Std.</li> <li>• Lagerzeit bei Störung: 25 Std.</li> <li>• 5 transparente Gefriergut-Schubladen, davon 1 bigBox</li> <li>• 1 bigBox – extra viel Platz für extra großes Gefriergut!</li> <li>• <b>3 Intensiv-Gefrierfächer</b> mit Glasablagen und transparenter Klappe</li> <li>• Ice-Twister herausnehmbar – leichtes Nachfüllen und immer frisches Eis!</li> <li>• varioZone – für flexible Nutzung des Gefrierraums</li> <li>• Gefriergut-Kalender</li> </ul>	<ul style="list-style-type: none"> <li>• <b>* ** ** -Gefrierraum: 323 l Nutzinhalt</b></li> <li>• Gefriervermögen: 22 kg in 24 Std.</li> <li>• Lagerzeit bei Störung: 25 Std.</li> <li>• 5 transparente Gefriergut-Schubladen, davon 1 bigBox</li> <li>• 1 bigBox – extra viel Platz für extra großes Gefriergut!</li> <li>• 2 Intensiv-Gefrierfächer mit Glasablagen und transparenter Klappe</li> <li>• Ice-Twister herausnehmbar – leichtes Nachfüllen und immer frisches Eis!</li> <li>• varioZone – für flexible Nutzung des Gefrierraums</li> <li>• Gefriergut-Kalender</li> </ul>
Inklusive	• 2 x Kälteakku	
Maße <sup>2</sup>	191 x 70 x 78 cm	176 x 70 x 78 cm
Sonderzubehör		
UPE in Euro	1.269,-*	1.219,-*

\* Unverbindl. Preisempfehlung des Herstellers inkl. 19% MwSt. (für Geräte o. Befüllung).

<sup>1</sup> Auf Basis der Ergebnisse der Normprüfung über 24 Std.

<sup>2</sup> H x B x T. Damit der deklarierte Energieverbrauch erzielt wird, sind die dem Gerät beigegebenen Abstandshalter zu verwenden. Hierdurch vergrößert sich die Gerätetiefe um ca. 3,5 cm. Das Gerät ist ohne Verwendung der Abstandshalter voll funktionsfähig, hat aber einen geringfügig höheren Energieverbrauch.

<sup>3</sup> Auf einer Energieeffizienzklassen-Skala von A+++ bis D.



	GS51NEW40 weiß	GS36NEW33 weiß
Extraklasse Extras	• Komfort-Griff mit Türöffnungshilfe	• In die Tür integriertes Display
Ihre Vorteile	<ul style="list-style-type: none"> <li>• Die noFrost-Technik gegen Eis- und Reifbildung, damit Sie nie mehr abtauen müssen</li> <li>• Ein A+++-Kältegerät kühlt besonders effizient.</li> <li>• freshSense, die Sensoren gesteuerte Temperaturregelung verhindert Temperaturschwankungen für garantiert länger frische Lebensmittel</li> <li>• Alle Gefrierfächer und Glasplatten sind einfach herausnehmbar, die varioZone stellt sich flexibel auf Ihre Platzansprüche ein</li> <li>• Die LED-Beleuchtung leuchtet den Innenraum gleichmäßig und brillant aus, ohne zu blenden</li> <li>• Die Kältegeräte mit 90 ° Türöffnungswinkel lassen sich bündig an jede Wand oder in jede Nische stellen</li> <li>• Eine leichte Berührung – und schon lassen sich alle Funktionen präzise und einfach steuern mit der touchControl-Elektronik</li> </ul>	<ul style="list-style-type: none"> <li>• Die noFrost-Technik gegen Eis- und Reifbildung, damit Sie nie mehr abtauen müssen</li> <li>• Ein A++-Kältegerät kühlt sehr effizient</li> <li>• freshSense, die Sensoren gesteuerte Temperaturregelung verhindert Temperaturschwankungen für garantiert länger frische Lebensmittel</li> <li>• Alle Gefrierfächer und Glasplatten sind einfach herausnehmbar, die varioZone stellt sich flexibel auf Ihre Platzansprüche ein</li> <li>• Die LED-Beleuchtung leuchtet den Innenraum gleichmäßig und brillant aus, ohne zu blenden</li> <li>• Die Kältegeräte mit 90 ° Türöffnungswinkel, lassen sich bündig an jede Wand oder in jede Nische stellen</li> <li>• Der iceTwister für Eiswürfel nach Wunsch. Leicht nachfüllbar</li> </ul>
Leistung und Verbrauch	<ul style="list-style-type: none"> <li>• Energie-Effizienzklasse: A+++<sup>3</sup></li> <li>• Energieverbrauch<sup>1</sup>: 174 kWh/Jahr</li> <li>• Nutzinhalt gesamt: 286 l</li> <li>• Geräuschkwert: 41 dB(A) re 1 pW</li> <li>• Klimaklasse: SN-T</li> <li>• Anschlusswert: 120 W</li> </ul>	<ul style="list-style-type: none"> <li>• Energie-Effizienzklasse: A++<sup>3</sup></li> <li>• Energieverbrauch<sup>1</sup>: 234 kWh/Jahr</li> <li>• Nutzinhalt gesamt: 237 l</li> <li>• Geräuschkwert: 42 dB(A) re 1 pW</li> <li>• Klimaklasse: SN-T</li> <li>• Anschlusswert: 90 W</li> </ul>
Komfort	<ul style="list-style-type: none"> <li>• noFrost – nie wieder abtauen!</li> <li>• touchControl-Elektronik – elektronische Temperaturregelung digital ablesbar</li> <li>• Optische und akustische Warnung bei unzulässigem Temperaturanstieg im Gefrierabteil, mit Memory-Funktion</li> <li>• freshSense – Konstante Temperatur durch intelligente Sensortechnik</li> <li>• Multi-Airflow-System</li> <li>• LED-Beleuchtung</li> <li>• superGefrieren</li> <li>• Komfortgriff mit Türöffnungshilfe</li> <li>• Innenausstattung mit Metall-Applikationen</li> <li>• Türanschlag rechts, wechselbar</li> <li>• Höhenverstellbare Füße vorne, Rollen hinten</li> </ul>	<ul style="list-style-type: none"> <li>• noFrost – nie wieder abtauen!</li> <li>• Außen Digitalanzeige – alles im Blick und perfekt unter Kontrolle!</li> <li>• Optische und akustische Warnung bei unzulässigem Temperaturanstieg im Gefrierabteil</li> <li>• Multi-Alarm-System mit Memory-Funktion, Türalarm und Netzausfallanzeige</li> <li>• freshSense – Konstante Temperatur durch intelligente Sensortechnik</li> <li>• Türen weiß, Seitenwände weiß</li> <li>• Multi-Airflow-System</li> <li>• LED-Beleuchtung</li> <li>• superGefrieren</li> <li>• Leichtes Türöffnen über Luftkanal-System</li> </ul>
Gefrierraum	<ul style="list-style-type: none"> <li>• <b>***</b> Gefrierraum: 286 l Nutzinhalt</li> <li>• Gefriervermögen: 22 kg in 24 Std.</li> <li>• Lagerzeit bei Störung: 25 Std.</li> <li>• 1 Intensiv-Gefrierfach mit Glasablagen und transparenter Klappe</li> <li>• 5 transparente Gefriergut-Schubladen, davon 1 bigBox</li> <li>• 1 bigBox – extra viel Platz für extra großes Gefriergut!</li> <li>• Ice-Twister herausnehmbar – leichtes Nachfüllen und immer frisches Eis!</li> <li>• varioZone – für flexible Nutzung des Gefrierraums</li> <li>• Gefriergut-Kalender</li> </ul>	<ul style="list-style-type: none"> <li>• <b>***</b> Gefrierraum:</li> <li>• <b>****</b>-Gefrierraum: 237 l Nutzinhalt</li> <li>• Gefriervermögen: 20 kg in 24 Std.</li> <li>• Lagerzeit bei Störung: 25 Std.</li> <li>• 2 Intensiv-Gefrierfächer mit Glasablagen und transparenter Klappe</li> <li>• Ice-Twister herausnehmbar</li> <li>• varioZone – für flexible Nutzung des Gefrierraums</li> <li>• 5 transparente Gefriergut-Schubladen, davon 2 bigBox</li> </ul>
Inklusive	• 2 x Kälteakku	• 3 x Kälteakku
Maße <sup>2</sup>	161 x 70 x 78 cm	186 x 60 x 65 cm
Sonderzubehör		KS36ZAW00: Verbindungssatz weiß
UPE in Euro	<b>1.169,-*</b>	<b>1.019,-*</b>



	GS33NEW30 weiß	GS29NEW30 weiß
Extraklasse Extras	• Komfort-Griff mit Türöffnungshilfe	
Ihre Vorteile	<ul style="list-style-type: none"> <li>• Die noFrost-Technik gegen Eis- und Reifbildung, damit Sie nie mehr abtauen müssen</li> <li>• Ein A+++-Kältegerät kühlt besonders effizient</li> <li>• Elektronische Temperaturregelung: einfach und übersichtlich die Zieltemperatur einstellen</li> <li>• Alle Gefrierfächer und Glasplatten sind einfach herausnehmbar, die varioZone stellt sich flexibel auf Ihre Platzansprüche ein</li> <li>• Die Kältegeräte mit 90° Türöffnungswinkel lassen sich bündig an jede Wand oder in jede Nische stellen</li> <li>• Viel Platz bietet die bigBox, um großes Gefriergut optimal zu lagern und zu stapeln</li> </ul>	
Leistung und Verbrauch	<ul style="list-style-type: none"> <li>• Energie-Effizienzklasse: A+++<sup>3</sup></li> <li>• Energieverbrauch<sup>1</sup>: 225 kWh/Jahr</li> <li>• <b>Nutzzinhalt gesamt: 220 l</b></li> <li>• Geräuschwert: 42 dB(A) re 1 pW</li> <li>• Klimaklasse: SN-T</li> <li>• Anschlusswert: 90 W</li> </ul>	<ul style="list-style-type: none"> <li>• Energie-Effizienzklasse: A+++<sup>3</sup></li> <li>• <b>Energieverbrauch: 211 kWh/Jahr</b></li> <li>• Nutzzinhalt gesamt: 195 l</li> <li>• Geräuschwert: 42 dB(A) re 1 pW</li> <li>• Klimaklasse: SN-T</li> <li>• Anschlusswert: 90 W</li> </ul>
Komfort	<ul style="list-style-type: none"> <li>• noFrost – nie wieder abtauen!</li> <li>• Elektronische Temperaturregelung über LED ablesbar</li> <li>• Akustischer Türalarm</li> <li>• Optische und akustische Warnung bei unzulässigem Temperaturanstieg im Gefrierabteil</li> <li>• freshSense – Konstante Temperatur durch intelligente Sensortechnik</li> <li>• superGefrieren</li> <li>• <b>Leichtes Türöffnen über Luftkanal-System</b></li> </ul>	<ul style="list-style-type: none"> <li>• noFrost – nie wieder abtauen!</li> <li>• Elektronische Temperaturregelung über LED ablesbar</li> <li>• Akustischer Türalarm</li> <li>• Optische und akustische Warnung bei unzulässigem Temperaturanstieg im Gefrierabteil</li> <li>• freshSense – Konstante Temperatur durch intelligente Sensortechnik</li> <li>• superGefrieren</li> <li>• <b>Komfortgriff mit Türöffnungshilfe</b></li> <li>• <b>Innenausstattung mit Metall-Applikationen</b></li> <li>• <b>Höhenverstellbare Füße vorne, Rollen hinten</b></li> <li>• <b>Türanschlag rechts, wechselbar</b></li> </ul>
Gefrierraum	<ul style="list-style-type: none"> <li>• <b>***</b>-Gefrierraum: 220 l Nutzzinhalt</li> <li>• Gefriervermögen: 20 kg in 24 Std.</li> <li>• Lagerzeit bei Störung: 19 Std.</li> <li>• 2 Intensiv-Gefrierfächer mit Glasablagen und transparenter Klappe</li> <li>• varioZone – für flexible Nutzung des Gefrierraums</li> <li>• 5 transparente Gefriergut-Schubladen, davon 1 bigBox</li> <li>• Gefriergut-Kalender</li> </ul>	<ul style="list-style-type: none"> <li>• <b>***</b>-Gefrierraum: 195 l Nutzzinhalt</li> <li>• Gefriervermögen: 20 kg in 24 Std.</li> <li>• Lagerzeit bei Störung: 19 Std.</li> <li>• 1 Intensiv-Gefrierfach mit Glasablage und transparenter Klappe</li> <li>• varioZone – für flexible Nutzung des Gefrierraums</li> <li>• 5 transparente Gefriergut-Schubladen, davon 1 bigBox</li> <li>• Gefriergut-Kalender</li> </ul>
Inklusive	• 2 x Kälteakku, 1 x Eiswürfelschale	
Maße <sup>2</sup>	176 x 60 x 65 cm	161 x 60 x 65 cm
Sonderzubehör		
UPE in Euro	<b>839,-*</b>	<b>779,-*</b>

\* Unverbindl. Preisempfehlung des Herstellers inkl. 19% MwSt. (für Geräte o. Befüllung).

<sup>1</sup> Auf Basis der Ergebnisse der Normprüfung über 24 Std.

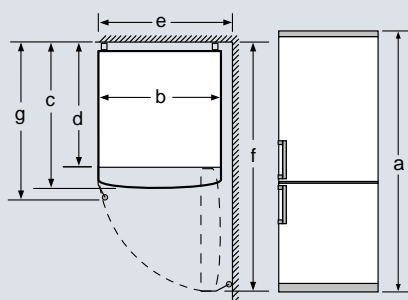
<sup>2</sup> H x B x T. Damit der deklarierte Energieverbrauch erzielt wird, sind die dem Gerät beigefügten Abstandshalter zu verwenden. Hierdurch vergrößert sich die Gerätetiefe um ca. 3,5 cm. Das Gerät ist ohne Verwendung der Abstandshalter voll funktionsfähig, hat aber einen geringfügig höheren Energieverbrauch.

<sup>3</sup> Auf einer Energieeffizienzklassen-Skala von A+++ bis D.

# Maßzeichnungen Kühl-Gefrierkombinationen.

KG39FEI46  
KG39NEI4P  
KG39NEI4S

Gerätename	a	b	c	d	e	f	g
KG39/KGF39 (Innengriff)	2030	600	660	590	600	1210	660
KG39/KGF39 (Außengriff)	2030	600	660	590	640	1210	700



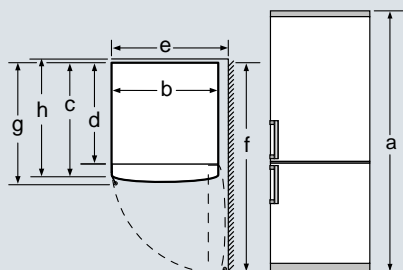
### Technische Daten

- a Höhe
- b Breite
- c Tiefe bei geschlossener Tür, ohne Griff
- d Schranktiefe
- e Breite bei einer 90° geöffneten Tür
- f Tiefe bei geöffneter Tür
- g Tiefe bei geschlossener Tür, mit Griff

Maße in mm

KG39EEI41

Gerätename	a	b	c	d	e	f	g	h
KGV39 / KGE39 (Innengriff)	2010	600	650	580	600	1200	650	690
KGV39 / KGE39 (Aussengriff)	2010	600	650	580	640	1200	690	690
KGE49 (Innengriff)	2010	700	650	580	700	1300	650	690
KGE49 (Aussengriff)	2010	700	650	580	740	1300	690	690



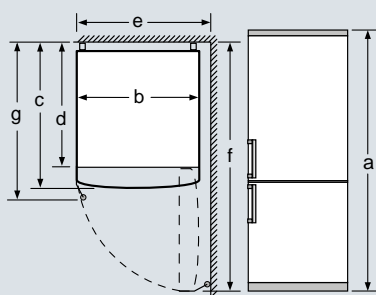
### Beschreibung

- a Höhe
- b Breite
- c Tiefe bei geschlossener Tür ohne Griff und ohne flexibles Distanzstück
- d Schranktiefe ohne flexibles Distanzstück
- e Breite bei 90° geöffneter Tür
- f Tiefe bei geöffneter Tür ohne Griff, ohne flexibles Distanzstück
- g Tiefe bei geschlossener Tür mit Griff und ohne flexibles Distanzstück
- h Tiefe bei geschlossener Tür ohne Griff mit flexiblem Distanzstück

Maße in mm

KG36NEI3A  
KG36EEI42  
KG36VEL30

Gerätename	a	b	c	d	e	f	g
KG36 (Innengriff)	1860	600	660	590	600	1210	660
KG36 (Aussengriff)	1860	600	660	590	640	1210	700



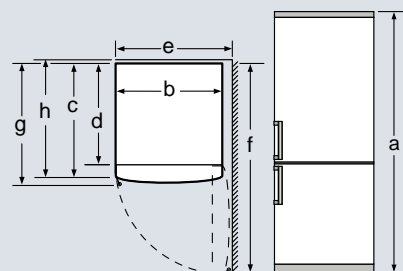
### Beschreibung

- a Höhe
- b Breite
- c Tiefe bei geschlossener Tür ohne Griff
- d Schranktiefe
- e Breite bei 90° geöffneter Tür
- f Tiefe bei geöffneter Tür
- g Tiefe bei geschlossener Tür mit Griff

Maße in mm

KG33VEW32

Gerätename	a	b	c	d	e	f	g	h
KGV33 (Innengriff)	1760	600	650	580	600	1200	650	690
KGV33 (Aussengriff)	1760	600	650	580	640	1200	690	690
KG36 / KGE36 (Innengriff)	1860	600	650	580	600	1200	650	690
KG36 / KGE36 (Aussengriff)	1860	600	650	580	640	1200	690	690

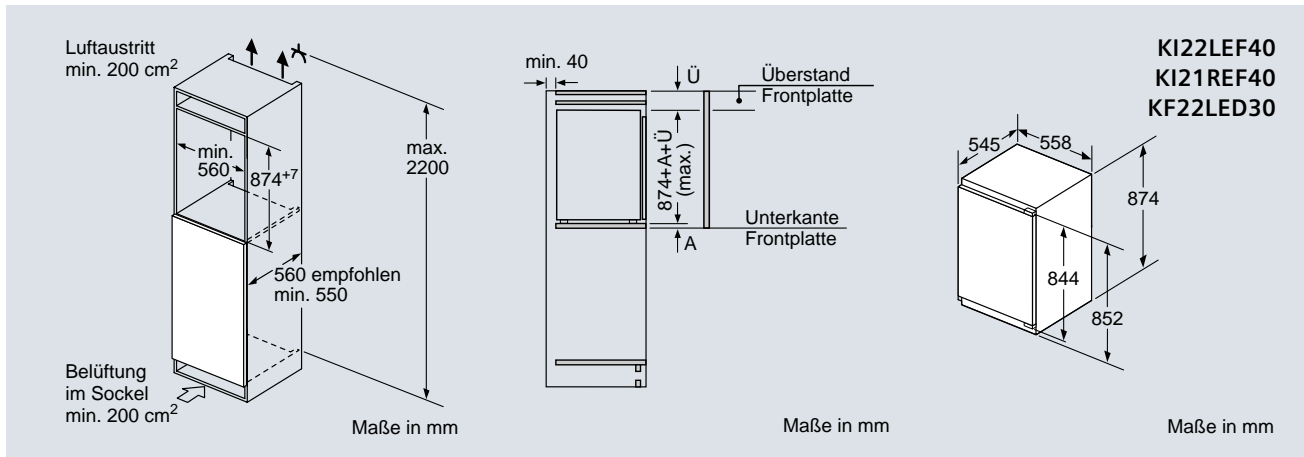
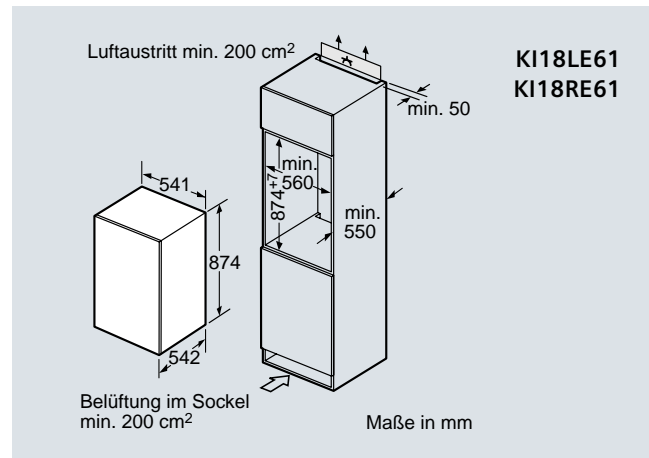
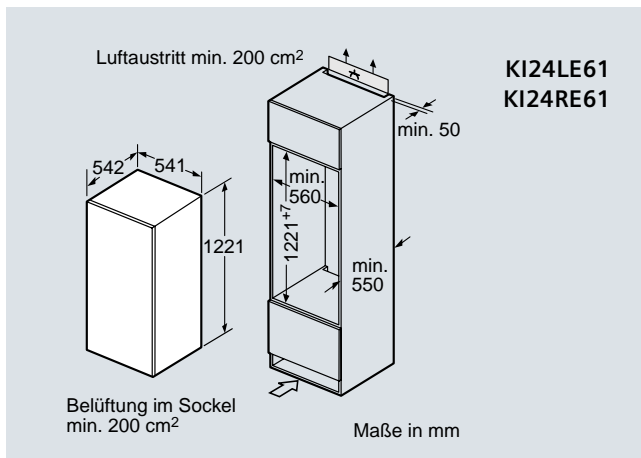
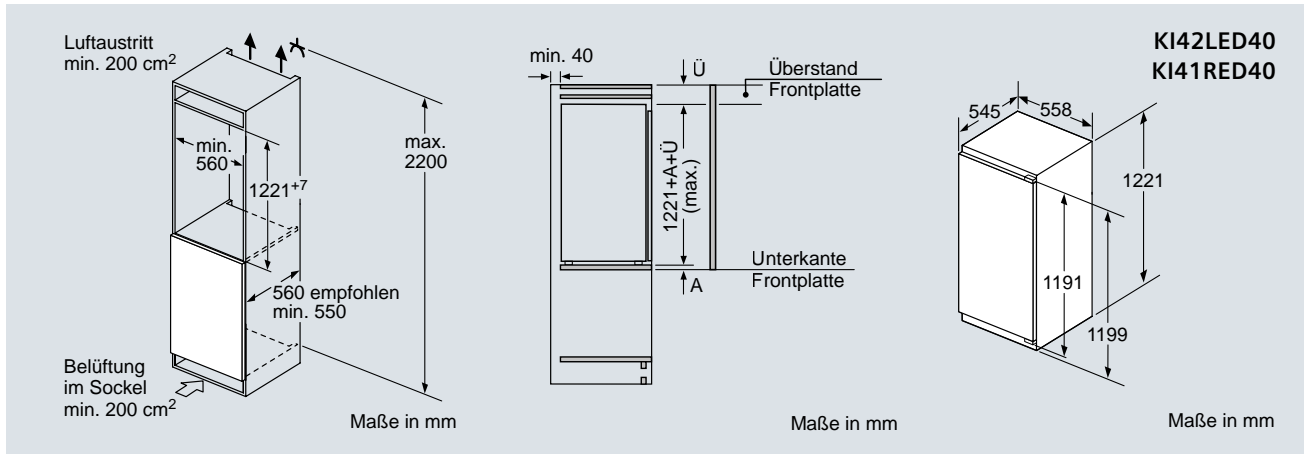


### Beschreibung

- a Höhe
- b Breite
- c Tiefe bei geschlossener Tür ohne Griff und ohne flexibles Distanzstück
- d Schranktiefe ohne flexibles Distanzstück
- e Breite bei 90° geöffneter Tür
- f Tiefe bei geöffneter Tür ohne Griff, ohne flexibles Distanzstück
- g Tiefe bei geschlossener Tür mit Griff und ohne flexibles Distanzstück
- h Tiefe bei geschlossener Tür ohne Griff mit flexiblem Distanzstück

Maße in mm

# Maßzeichnungen Einbau-Kühlautomaten und Gefrierschränke.



	a	b	c	d	e	f
KSW36, GSD36	187					
KSV36, KSF36, GSN36, GSV36	186					
KSV33, GSN33, GSV33	176	60	65	58	60	119.5
KSV29, GSN29, GSV29	161					
GSV24	146					
GSN51	161					
GSN54	176	70	78	70	70	142
GSN58	191					

- a Höhe  
b Breite  
c Tiefe bei geschlossener Tür ohne Griff und ohne Abstandsteil  
d Tiefe des Schanks ohne Abstandsteil  
e Breite bei geöffneter Tür ohne Griff  
f Tiefe bei geöffneter Tür ohne Griff und ohne Abstandsteil
- Maße in cm

## GS58NEW40 / GS54NEW40 / GS51NEW40 GS36NEW30 / GS33NEW30 / GS29NEW30

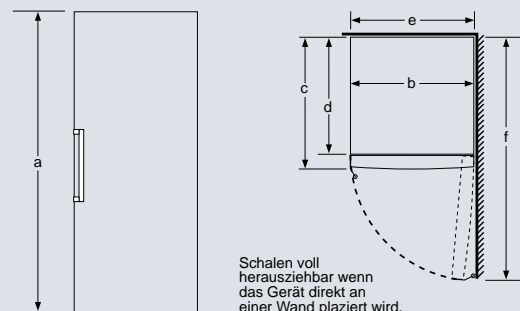




Abbildung zeigt HN678G451 siehe Seite 152.

# Unsere Top-Mehrwerte.

Die innovativen Extraklasse-Backöfen von Siemens.



home  
connect

Ihr  
Haushalt  
in einer App.

## Alles im Griff. Von Überall. Mit Home Connect\*.

Erleben Sie, wie ein Backofen Ihnen maximale Freiheit und Flexibilität bieten kann. Dank Home Connect und der Home Connect App sind Sie jetzt in der Lage, Kochprogramme zu starten, zu beenden und die Einstellungen intuitiv zu ändern – ohne dabei in der Küche sein zu müssen.

\* Geräte mit TFT-Display und Home Connect sind erst ab März 2018 lieferbar



## Einfacher Knopfdruck. Doppelt so schnell: varioSpeed.

Mit varioSpeed ist es ganz einfach, doppelt so schnell zu sein – ein Knopfdruck reicht. Denn die integrierte Mikrowelle hilft nicht nur beim Auftauen und Erwärmen. Sie verkürzt die Zubereitungszeit aller Gerichte im Backofen um bis zu 50%, indem sie zur gewählten Heizart zugeschaltet wird. Und das bei perfekter Qualität.



## cookControl40: Automatikprogramme garantieren beste Backergebnisse.

Um das Kochen für Sie noch einfacher zu gestalten, hat Siemens das Kochbuch einfach gleich mit eingebaut. cookControl40 bietet bis zu 40 Automatikprogramme für die perfekte Zubereitung von Fleisch, Fisch, Gemüse und Backwaren. Sie wählen einfach das gewünschte Gericht und geben das Gewicht ein – den Rest erledigt der Backofen für Sie.



## activeClean®: die Selbstreinigungsautomatik/Pyrolyse für müheloses Reinigen des Backofens.

Dank activeClean® reinigt sich Ihr Backofen nun wie von selbst. Sie entfernen lediglich den losen Schmutz und Ihr Backofen erledigt den Rest: auf Knopfdruck zerfallen alle Back-, Brat- und Grillrückstände durch sehr hohe Temperaturen zu Asche. Mit einem feuchten Tuch können Sie ganz einfach die Überreste wegwischen.





# Extraklasse Extras.

## Extraklasse-Extra: Zweikreis-Kochzone.

Da der Kochzonen Durchmesser passend zur Topfgröße gewählt werden kann, ermöglichen die Zweikreis-Kochzonen flexibles und energiesparendes Kochen. Sie sind einfach über die Herdknebel umschaltbar.

## Extraklasse-Extra: das zusätzliche emaillierte Backblech.

Auf diesem Backblech gelingen Kuchen und Plätzchen, Brot und Brötchen, Hefezopf und Stollen besonders gut.

## Extraklasse-Extra: das Bratenthermometer.

Das innovative Bratenthermometer kann die Temperatur Ihres Essens genau und verlässlich bestimmen. Bei diesem Vorgang erfasst es präzise die Kerntemperatur des Bratens oder anderer Gerichte und kann genau festlegen, wann es auf den Punkt gegart ist.



## 3fach-Vollauszug: Mehr Übersicht, mehr Stabilität.

Die Bleche, Roste oder die Universalpfanne lassen sich auf drei Ebenen ganz vor den Backofen ziehen – 17 cm mehr als bei herkömmlichen Teleskop-Auszügen. Und das ebenso leichtgängig wie sicher und ohne zu kippen.



3fach  
Vollauszug





# Geschwindigkeit neu definiert.

Mit der SprintLine von Siemens. Die neuen Herd-Sets und Backöfen mit coolStart.

Die neuen iQ 500 Backöfen und Herde sehen nicht nur geschmackvoll aus, sondern stecken voller technologischer Highlights. On das innovative Auszugssystem varioClip, die praktische Funktion cookControl oder das komfortable Schließen der Türe mit softMove – mit iQ 500 Backöfen und Herden haben Sie garantiert immer die besten Zutaten für Ihre genussvollen Koch und Backergebnisse. Das Design der Geräte besticht durch eine erstklassige Verarbeitung und hochwertige Materialien und macht so Appetit auf mehr.

[sprintLine-erleben.de](http://sprintLine-erleben.de)



Schnell-  
aufheizung

## Schnellaufheizung.

Dank der innovativen Schnellaufheizung heizt Ihr Backofen außergewöhnlich schnell vor – ohne dabei mehr Energie zu verbrauchen. Schon in etwa 5 Minuten ist eine Temperatur von 175°C erreicht (mit 3D-Heißluft Plus).



coolStart

## coolStart.

Die Zubereitung von gefrorenen Lebensmitteln geht jetzt noch schneller – dank der innovativen coolStart-Funktion. So können Sie viele Gerichte schnell und ohne Vorheizen zubereiten – was besonders angenehm zeitsparend ist.



**backWagen mit softEinzug:**  
Nie wieder Finger verbrennen.

Die in die Tür eingehängten Roste, Bleche und Pfannen werden beim Öffnen mit herausgezogen. So werden alle Gerichte leicht und gefahrlos zugänglich. Und der softEinzug sorgt für sanftes Schließen.



backWagen  
softEinzug

# Immer die besten Zutaten.

Das steckt sonst noch in den neuen iQ 500 Backöfen und Herden.



**varioClip-Auszüge: maximale Flexibilität durch einfaches Einsetzen der Teleskop-Auszüge auf jeder beliebigen Ebene.**

Die varioClip-Auszüge bieten ein Maximum an Flexibilität. Dank des schnellen und einfachen Befestigungssystems können Sie die Teleskopauszüge auf jeder Ebene Ihres Backofens anbringen.



**3fach-Vollauszug: Mehr Übersicht, mehr Stabilität.**

Die Bleche, Roste oder die Universalpfanne lassen sich auf drei Ebenen ganz vor den Backofen ziehen – 17 cm mehr als bei herkömmlichen Teleskop-Auszügen. Und das ebenso leichtgängig wie sicher und ohne zu kippen.



**Tür mit softClose: Die neue Tür schließt sanft und leise.**

Die neue Tür mit softClose dämpft den Schließvorgang so weit ab, dass die Tür jederzeit sanft schließt.



**Die Dampfzugabe-Funktion: für knusprige Krusten und saftige Braten.\***

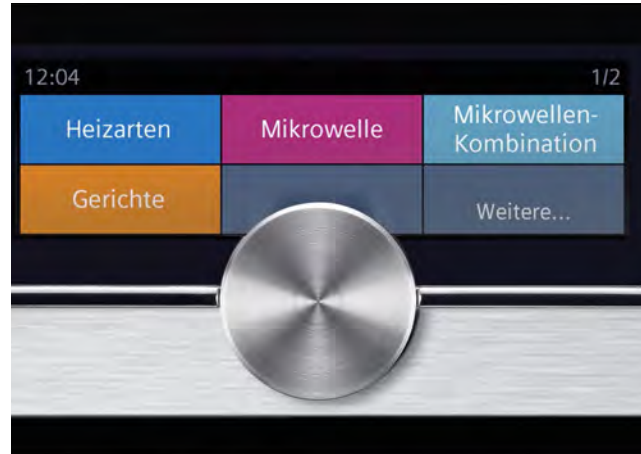
Dank der automatischen Zugabe von Dampf wird das perfekte Gelingen von Gerichten noch einfacher. Die Feuchtigkeit auf der Oberfläche des Gerichts verdunstet, so dass es außen knusprig wird und innen schön saftig bleibt. Die Dampfzugabe-Funktion ist besonders geeignet für Brot oder einen leckeren Braten.

# Die wichtigsten Ausstattungsmerkmale.



## cookControl.

Die elektronische Bratautomatik cookControl bietet bis zu 40 Programme zur perfekten Zubereitung von Fleisch und Fisch. Einfach das gewünschte Programm auswählen und das Gewicht eingeben – alles Weitere geht automatisch.



## varioSpeed.

Mit varioSpeed ist es ganz einfach, doppelt so schnell zu sein – ein Knopfdruck reicht. Denn die integrierte Mikrowelle hilft nicht nur beim Auftauen und Erwärmen. Sie verkürzt die Zubereitungszeit aller Gerichte im Backofen um bis zu 50%, indem sie zur gewählten Heizart zugeschaltet wird. Und das bei perfekter Qualität.



## Schnellaufheizung.

Dank der innovativen Schnellaufheizung heizt Ihr Backofen außergewöhnlich schnell vor – ohne dabei mehr Energie zu verbrauchen. Schon in etwa 5 Minuten ist eine Temperatur von 175°C erreicht (mit 3D-Heißluft Plus).



## coolStart.

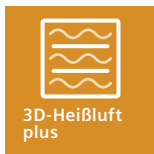
Die Zubereitung von gefrorenen Lebensmitteln geht jetzt noch schneller – dank der innovativen coolStart-Funktion. So können Sie viele Gerichte schnell und ohne Vorheizen zubereiten – was besonders angenehm zeitsparend ist.





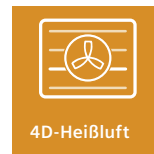
### 3D-Heißluft plus.

Ob Kuchen, Plätzchen oder Pizza, ob auf einem, zwei oder drei Backblechen gleichzeitig: Die innovative Wärmeverteilung im Backraum sorgt für ein perfektes Ergebnis.



### 4D-Heißluft.

Wählen Sie ganz flexibel, welche Einschub-Ebene Sie zum Zubereiten nutzen wollen. Die innovative Technologie des Lüftermotors ermöglicht eine ideale Wärmeverteilung im Backofinnenraum. Dadurch gelingt Ihr Gericht unabhängig von der Einschub-Ebene.



### Heißluft sanft.

Heißluft sanft ist eine intelligente Heizart für die schonende Zubereitung von Fleisch, Fisch und Gebäck. Das Gerät regelt optimal die Energiezufuhr in den Garraum. Das Gargut wird phasenweise mit Restwärme zubereitet. So bleibt es saftiger und bräunt weniger.



### Dampfstoßfunktion.

Durch die regelmäßige Zugabe von Wasserdampf zu der üblichen Heizmethode wird es jetzt noch einfacher, perfekte Gerichte zuzubereiten. Die Feuchtigkeit verdunstet auf der Oberfläche, wodurch Ihr Gericht von außen knusprig wird und innen schön saftig bleibt. Zum Beispiel bei einem Braten oder einem Brot.

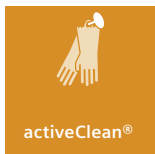


# Die wichtigsten Ausstattungsmerkmale.



## activeClean®: die Selbstreinigungsautomatik / Pyrolyse für müheloses Reinigen des Backofens.

Dank activeClean® reinigt sich Ihr Backofen nun wie von selbst. Sie entfernen lediglich den losen Schmutz und Ihr Backofen erledigt den Rest: auf Knopfdruck zerfallen alle Back-, Brat- und Grillrückstände durch sehr hohe Temperaturen zu Asche. Mit einem feuchten Tuch können Sie ganz einfach die Überreste wegwischen.



## Höchste Qualität. Für höchste Temperaturen.

Die spezielle Beschichtung der activeClean®-fähigen Auszüge ist für die hohen Temperaturen optimiert und damit die ideale Ergänzung zu der Selbstreinigungsautomatik activeClean.

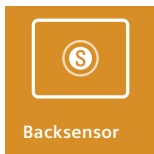






#### Backsensor.

Alles, was Sie beim Backen noch tun müssen: Teig zubereiten und gewünschtes Gericht auswählen. Mit der innovativen Sensor-Technologie wird der Backvorgang automatisch gesteuert. Der Backsensor ermittelt den Feuchtigkeitsgehalt im Backofeninnenraum und erkennt so, wann das Gericht fertig ist.



#### Bratenthermometer.

Das innovative Bratenthermometer kann die Temperatur Ihres Essens genau und verlässlich bestimmen. Bei diesem Vorgang erfasst es präzise die Kerntemperatur des Bratens oder anderer Gerichte und kann genau festlegen, wann es auf den Punkt gegart ist.



#### TFT-Touchdisplay Plus.

Dank einer benutzerfreundlichen Menüstruktur und der einfach zu bedienenden Touch-Navigation wird das Bedienen Ihres Backofens zum Kinderspiel. Lassen Sie sich von dem iQ 700 Backofen durch das vielfältige Menü führen und stellen Sie ihn auf Ihre Kochgewohnheiten ein.



# Die wichtigsten Ausstattungsmerkmale.



## Induktion.

Da sich die Glaskeramik-Oberfläche nur unwesentlich über die Rückwärme des Topfbodens erwärmt, kann Übergelaufenes nicht mehr anbrennen oder Zucker z. B. nicht mehr einbrennen. Und zur Reinigung reicht so ein einfaches Drüberwischen.



Induktion



## powerInduktion.

Bei der powerInduktion von Siemens wird die Hitze durch eine Induktionsspule direkt in die Töpfe und an das Kochgut geführt – ohne dabei die Kochstelle zu erhitzen. Das bedeutet für Sie: kurze Ankochzeiten, mehr Sicherheit und deutlich weniger Putzaufwand.



power  
Induktion

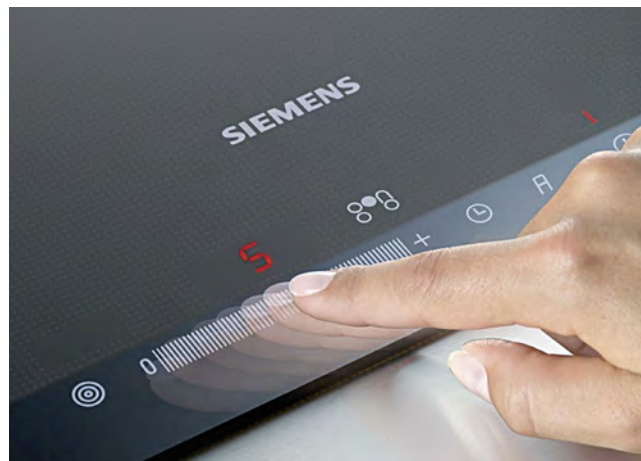


## variInduktion.

Die verbundene varioFläche bietet Ihnen viel Raum für höchste Kochfreuden. Denn auf die Gesamtfläche von 38 x 23 cm können Sie unterschiedlichste Töpfe und Pfannen stellen. Die flexible Flächen-Induktion erkennt automatisch Anzahl, Größe und Form der platzierten Töpfe und Pfannen.



variInduktion



## touchSlider.

Mit der innovativen touchSlider-Bedienung wird die Temperatur der Kochzonen entweder durch direktes Antippen oder durch Entlangstreichen auf der Bedienskala gesteuert.

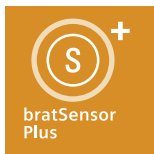


touchSlider



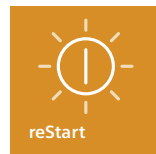
#### bratSensor Plus.

Einfach das gewünschte Bratprogramm einstellen, auf den Signalton warten, Öl in die Pfanne geben – und mit optimaler Temperatur braten. Der bratSensor Plus kontrolliert ständig die Temperatur. Sie müssen nie wieder nachregeln und es brennt nie wieder etwas an.



#### reStart.

Falls sich die Kochstelle wegen verschütteter Flüssigkeit auf der Bedienoberfläche einmal automatisch ausschaltet, ermöglicht es Ihnen die reStart-Funktion, problemlos und schnell zu Ihren ausgewählten Einstellungen zurückzukehren – einfach durch Reaktivierung der Kochstelle innerhalb von vier Sekunden.



#### quickStart.

Beim Einschalten der Kochstelle erkennt und aktiviert die quickStart-Funktion automatisch genau die Kochzone, auf der Sie den Kochtopf abgestellt haben. Das Einzige, was Sie noch tun müssen: die gewünschte Temperatur einstellen.

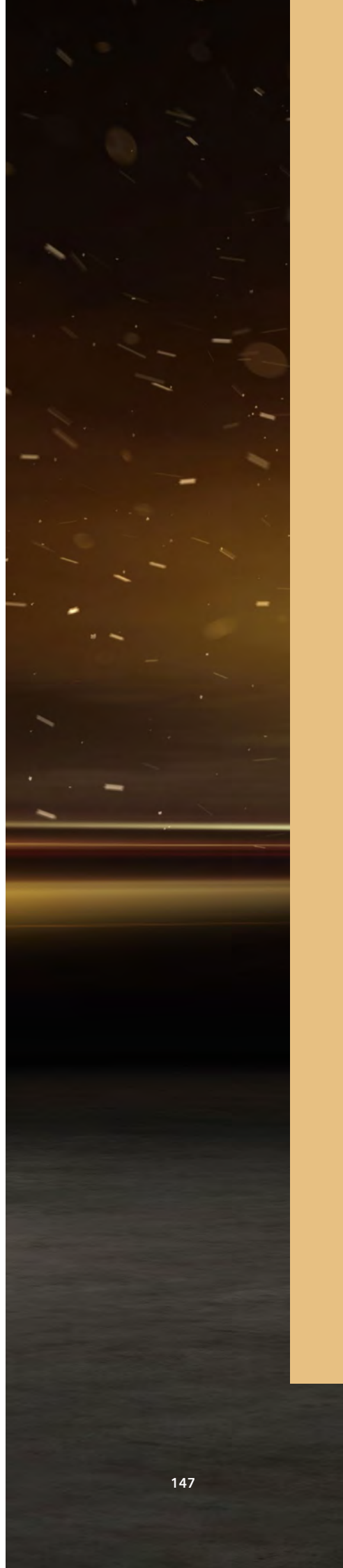


# Kochen und Backen – Das Sortiment im Überblick.

Nutzen Sie die nachstehende Übersicht und finden Sie schnell und unkompliziert das passende Gerät.

Typbezeichnung	Induktions- Kochstellen	EX645FXC1M	EH645FFB1M	Einbau- Backöfen	HB378GTS0	HB317GTS0	HN678G4S1	HB655GTS1
siehe auch Seite		150	150		151	151	152	152
<b>Hauptausstattungsmerkmale Backöfen und Herde</b>								
backWagen mit softEinzug							•	
3fach Vollauszug Plus					•	•		•
varioClip Auszug								
softClose					•	•		
activeClean®					•		•	
Elektronik-Uhr					•	•	•	•
TFT Touchdisplay Plus							•	
TFT Display								•
LCD Display					•	•		
Heizarten					9	7	15	13
Halogen-Innenbeleuchtung					•	•		•
Versenkbare Drehwähler					•	•		
Backofengriff aus massivem Edelstahl					•	•	•	•
Sabbatschaltung					•			
<b>Hauptausstattungsmerkmale Kochfelder</b>								
varioInduktion		•	•					
powerInduktion								
Induktion								
<b>Programme Backöfen und Herde</b>								
cookControl10						•		
cookControl30					•			
cookControl40								
coolStart					•		•	•
Schnellaufheizung					•	•	•	•

Herde-Sets	PQ321VV1MK	PQ321VB1MK	PQ321IB1MK	PQ321IV1MK	EQ321VB1MK	EQ321VV1MK	EQ321IB1MK	EQ321IV1MK	PQ321KB1MK	PQ321KV1MK	EQ321KB1MK	EQ321KV1MK	EQ311KA1MK	
	153	154	155	156	157	158	159	160	161	162	163	164	165	
		•	•		•		•		•		•			
	•			•		•		•		•		•		
													•	
	•	•	•	•	•	•	•	•	•	•	•	•		
	•	•	•	•					•	•				
	•	•	•	•	•	•	•	•	•	•	•	•	•	
	•	•		•	•	•	•	•	•	•	•	•	•	•
	9	9	9	9	7	7	7	7	9	9	7	7	5	
	•	•	•	•	•	•	•	•	•	•	•	•	•	•
	•	•	•	•	•	•	•	•	•	•	•	•	•	•
•	•	•	•					•	•					
	•	•			•	•								
	•	•	•	•	•	•	•	•						
					•	•	•	•		•	•	•		
	•	•	•	•					•					
	•	•	•	•					•	•				
	•	•	•	•	•	•	•	•	•	•	•	•	•	



# Unser Extraklasse Herde – Sortiment im Überblick.



Induktions-Kochstelle EX645FXC1M	Induktions-Kochstelle EH645FFB1M	Einbau-Elektro-Backofen HB378GTS0, Edelstahl	Einbau-Elektro-Backofen HB317GTS0, Edelstahl
siehe Seite 150	siehe Seite 150	siehe Seite 151	siehe Seite 151
UPE in Euro <b>1.649,-*</b>	UPE in Euro <b>1.349,-*</b>	UPE in Euro <b>1.409,-*</b>	UPE in Euro <b>1.069,-*</b>



Herd-Set PQ321VV1MK HE378GTS1 + EY645CXB1M	Herd-Set PQ321VB1MK HE378HBS1 + EY645CXB1M	Herd-Set PQ321IB1MK HE378HBS1 + EI645CFB1M	Herd-Set PQ321IV1MK HE378GTS1 + EI645CFB1M
siehe Seite 153	siehe Seite 154	siehe Seite 155	siehe Seite 156
UPE in Euro <b>2.169,-*</b>	UPE in Euro <b>2.169,-*</b>	UPE in Euro <b>1.919,-*</b>	UPE in Euro <b>1.919,-*</b>



Herd-Set EQ321VB1MK HE317HBS1 + EY645CXB1M	Herd-Set EQ321VV1MK HE317GTS1 + EY645CXB1M	Herd-Set EQ321IB1MK HE317HBS1 + EI645CFB1M	Herd-Set EQ321IV1MK HE317GTS1 + EI645CFB1M
siehe Seite 157	siehe Seite 158	siehe Seite 159	siehe Seite 160
UPE in Euro <b>1.889,-*</b>	UPE in Euro <b>1.889,-*</b>	UPE in Euro <b>1.639,-*</b>	UPE in Euro <b>1.639,-*</b>



Einbau-Elektro-Backofen  
HN678G4S1, Edelstahl

siehe Seite 152

UPE in Euro **2.910,-\***

Einbau-Elektro-Backofen  
HB655GTS1, Edelstahl

siehe Seite 152

UPE in Euro **1.383,-\***



Herd-Set PQ321KB1MK  
HE378HBS0 + EA645GH17M

siehe Seite 161

UPE in Euro **1.469,-\***

Herd-Set PQ321KV1MK  
HE378GTS0 + EA645GH17M

siehe Seite 162

UPE in Euro **1.469,-\***

Herd-Set EQ321KB1MK  
HE317HBS0 + EA645GH17M

siehe Seite 163

UPE in Euro **1.189,-\***

Herd-Set EQ321KV1MK  
HE317GTS0 + EA645GH17M

siehe Seite 164

UPE in Euro **1.189,-\***

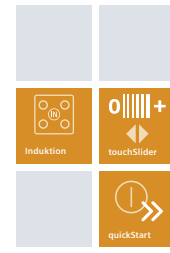
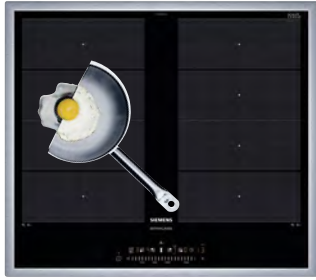


Herd-Set EQ311KA1MK  
HE313A0S0 + EA645GH17M

siehe Seite 165

UPE in Euro **1.049,-\***

\* Unverbindliche Preisempfehlung inkl. 19% MwSt.



	EX645FXC1M Edelstahl-Rahmen	EH645FFB1M Edelstahl-Rahmen
Extraklasse Extras	• Extraklasse-Bedruckung auf dem Kochfeld	
Ihre Vorteile	<ul style="list-style-type: none"> <li>• bratSensor: hält die gewünschte Temperatur der Pfanne nach dem Erhitzen automatisch konstant, damit nichts anbrennt.</li> <li>• <b>Flexibles Kochen durch die innovative variolnduktions-Kochzone und den 2 klassischen Kochzonen.</b></li> <li>• Dank touchSlider-Bedienung wird die Temperatur durch direktes Antippen oder Entlangstreichen auf der Bedienskala mit nur einem Finger gesteuert.</li> </ul>	<ul style="list-style-type: none"> <li>• Innovative Induktions-Technologie macht Kochen schneller, sauberer und sicherer.</li> <li>• Kürzere Ankochzeiten mit bis zu 50 % mehr Leistung dank powerBoost-Funktion.</li> <li>• Platz auch für große Bräter dank zuschaltbarer Bräterzone.</li> </ul>
Profi-Ausstattung	<ul style="list-style-type: none"> <li>• 2 x variolnduktion</li> <li>• 4 Induktions-Kochzonen</li> </ul>	<ul style="list-style-type: none"> <li>• 4 Induktions-Kochzonen, 1 mit zuschaltbarer Bräterzone</li> </ul>
Design	<ul style="list-style-type: none"> <li>• Flachrahmen-Design</li> <li>• touchSlider-Bedienung (mono)</li> </ul>	<ul style="list-style-type: none"> <li>• Flachrahmen-Design</li> <li>• touchSlider-Bedienung (mono)</li> </ul>
Komfort	<ul style="list-style-type: none"> <li>• quickStart</li> <li>• reStart</li> <li>• Hauptschalter</li> <li>• 17 Leistungs-Stufen</li> </ul>	
Schnelligkeit	• powerBoost-Funktion für alle Induktions-Kochzonen möglich	
Umwelt und Sicherheit	• Energieverbrauchsanzeige • 2-stufige Restwärmeanzeige je Kochzone	
Leistung und Größe	<ul style="list-style-type: none"> <li>• Kochzonen: 1 x Ø 380 mm x 230 mm, 3,3 kW (max. Powerstufe 3,7 kW) Induktion oder</li> <li>• 2 x Ø 190 mm, 2,2 kW (max. Powerstufe 3,7 kW) Induktion; 1 x Ø 380 mm x 230 mm, 3,3 kW (max. Powerstufe 3,7 kW) Induktion oder</li> <li>• 2 x Ø 190 mm, 2,2 kW (max. Powerstufe 3,7 kW) Induktion</li> <li>• Anschlusswert: 7,4 kW</li> </ul>	<ul style="list-style-type: none"> <li>• Kochzonen: 1 x Ø 180 mm, 1,8 kW (max. Powerstufe 3,1 kW) Induktion; 1 x Ø 280 mm, 1,8 kW (max. Powerstufe 3.1 kW) Induktion; 1 x Ø 145 mm, 1,4 kW (max. Powerstufe 2,2 kW) Induktion; 1 x Ø 210 mm, 2,2 kW (max. Powerstufe 3,7 kW) Induktion</li> <li>• Anschlusswert: 7,4 kW</li> </ul>
Maße (H x B x T)	<ul style="list-style-type: none"> <li>• Einbaumaße: 560 mm x 490 mm</li> <li>• Anschlusskabel beigelegt in Verpackung</li> </ul>	
Sonderzubehör		
UPE in Euro	<b>1.649,-*</b>	<b>1.349,-*</b>
Maßzeichnungen	<p>* Mindestabstand vom Muldenausschnitt bis zur Wand                  ** Eintauchtiefe                  *** Mit untergebautem Backofen min. 30, ggf. mehr; siehe Maßanforderungen des Backofens</p> <p>Maße in mm</p>	<p>* Mindestabstand vom Muldenausschnitt bis zur Wand                  ** Eintauchtiefe                  *** Mit untergebautem Backofen min. 30, ggf. mehr; siehe Maßanforderungen des Backofens</p> <p>Maße in mm</p>



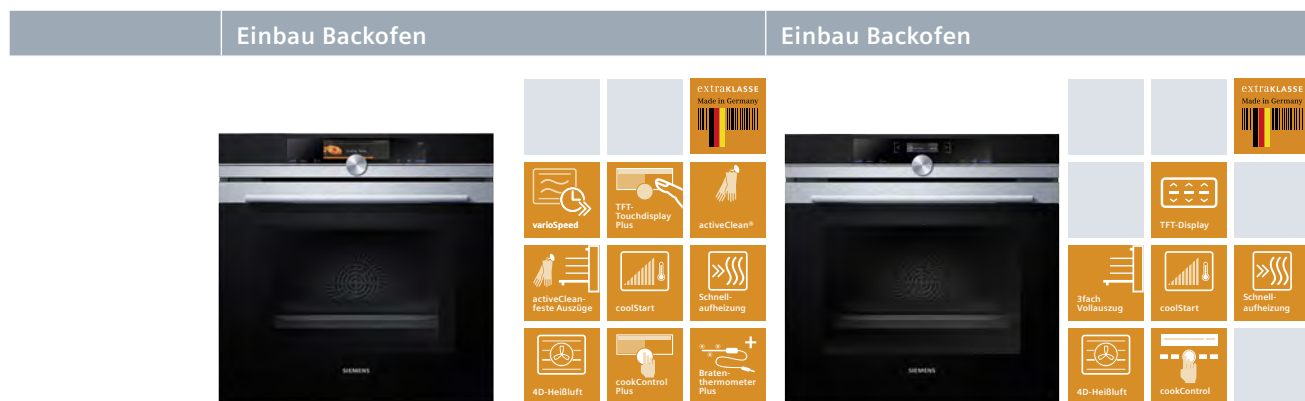


	HB378GTS0	HB317GTS0
Extraklasse Extras	• softClose Tür • Emailliertes Backblech • 3fach-Vollauszug	
Ihre Vorteile	<ul style="list-style-type: none"> <li>• <b>cookControl30: Automatikprogramme garantieren beste Ergebnisse.</b></li> <li>• Schnellaufheizung: schneller zur gewünschten Backtemperatur; <b>coolStart: bei Tiefkühl-Gerichten ist kein Vorheizen mehr nötig.</b></li> <li>• granit Glanz-Emaille: hochwertige Beschichtung für leichte Reinigung.</li> <li>• 3D-Heißluft: optimale Backergebnisse auf bis zu 3 Backblechen dank innovativer Wärmeverteilung.</li> <li>• <b>activeClean: die Selbstreinigungsautomatik/Pyrolyse für müheloses Reinigen.</b></li> </ul>	<ul style="list-style-type: none"> <li>• cookControl10: Automatikprogramme garantieren beste Ergebnisse.</li> <li>• Schnellaufheizung: schneller zur gewünschten Backtemperatur.</li> <li>• granit Glanz-Emaille: hochwertige Beschichtung für leichte Reinigung.</li> <li>• 3D-Heißluft: optimale Backergebnisse auf bis zu 3 Backblechen dank innovativer Wärmeverteilung.</li> </ul>
Backofentyp und Heizart	<ul style="list-style-type: none"> <li>• Backofen mit 9 Heizarten:</li> <li>• 3D Heißluft plus, Ober-/Unterhitze, Umluft-Grill-System, Großflächengrill, Pizzastufe, coolStart, separate Unterhitze, Sanftgaren, Heißluft sanft</li> <li>• Elektronische Temperaturregelung von 30 °C – 275 °C</li> <li>• Schnellaufheizung • Garraumvolumen: 71 l</li> </ul>	<ul style="list-style-type: none"> <li>• Backofen mit 7 Heizarten:</li> <li>• 3D Heißluft plus, Ober-/Unterhitze, Umluft-Grill-System, Großflächengrill, Pizzastufe, separate Unterhitze, Heißluft sanft</li> <li>• Elektronische Temperaturregelung von 50 °C – 275 °C</li> <li>• Schnellaufheizung • Garraumvolumen: 71 l</li> </ul>
Zubehörträger/ Auszugssystem	• 3-fach Teleskopauszug, Vollauszug	
Komfort	<ul style="list-style-type: none"> <li>• LCD-Display weiß mit Temperaturanzeige</li> <li>• cookControl 30 Programme</li> <li>• coolStart</li> <li>• Klapptür, Backofentür mit softClose</li> <li>• Elektronikuhr</li> <li>• Halogen-Innenbeleuchtung</li> <li>• elektronische Einstellempfehlung • Aufheizkontrolle</li> <li>• Sabbatschaltung</li> </ul>	<ul style="list-style-type: none"> <li>• LCD-Display weiß</li> <li>• cookControl 10 Programme</li> <li>• Klapptür, Backofentür mit softClose</li> <li>• Elektronikuhr</li> <li>• Halogen-Innenbeleuchtung</li> <li>• Aufheizkontrolle</li> </ul>
Reinigung	<ul style="list-style-type: none"> <li>• activeClean® – Selbstreinigungs-Automatik</li> <li>• Vollglas-Innentür</li> </ul>	• Vollglas-Innentür
Design	<ul style="list-style-type: none"> <li>• versenkbare Drehwähler</li> <li>• Backofengriff aus massivem Edelstahl</li> </ul>	
Umwelt und Sicherheit	<ul style="list-style-type: none"> <li>• Energie-Effizienzklasse A<sup>1/2</sup></li> <li>• sehr geringe Türtemperatur</li> <li>• Kindersicherung</li> <li>• mit verriegelbarer Backofentür</li> <li>• Sicherheitsabschaltung</li> <li>• Restwärmanzeige</li> <li>• Kühlgebläse</li> </ul>	<ul style="list-style-type: none"> <li>• Energie-Effizienzklasse A<sup>1/2</sup></li> <li>• Geringe Türtemperatur</li> <li>• Kindersicherung</li> <li>• Kühlgebläse</li> </ul>
Zubehör	• 1 x Backblech emailliert, 1 x Kombirost, 1 x Universalpfanne	
Maße (H x B x T)	<ul style="list-style-type: none"> <li>• Nischenmaße: 595 x 560 x 550 mm</li> <li>• Gerätemaße: 595 x 594 x 548 mm</li> </ul>	<ul style="list-style-type: none"> <li>• Nischenmaße: 595 x 560 x 550 mm</li> <li>• Gerätemaße: 595 x 594 x 548 mm</li> </ul>
UPE in Euro	<b>1.409,-*</b>	<b>1.069,-*</b>
Maßzeichnungen		

\* Unverbindliche Preisempfehlung inkl. 19% MwSt.

<sup>1</sup> (gem. EU Nr. 65/2014)

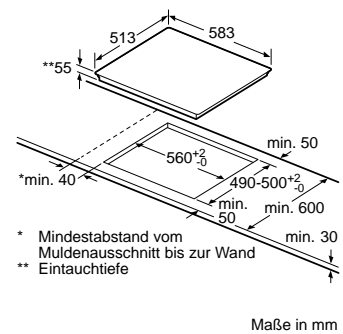
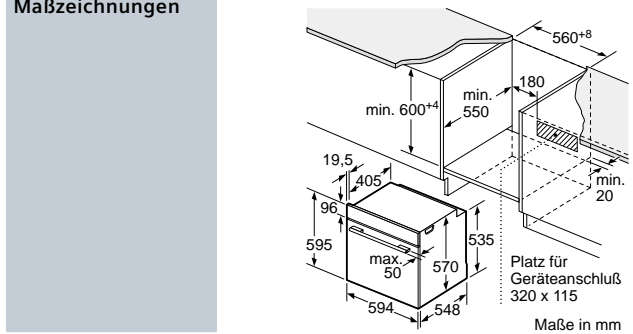
<sup>2</sup> Auf einer Energieeffizienzklassen-Skala von A+++ bis D.



	Einbau Backofen	Einbau Backofen
	<b>HN678G4S1</b>	<b>HB655GTS1</b>
Extraklasse Extras	• Sensorik-Paket mit Bratenthermometer Plus	• 3fach-Vollauszug
Ihre Vorteile	<ul style="list-style-type: none"> <li>• Mikrowellen- und Dampfstoß-Funktion: für ein Maximum an Möglichkeiten.</li> <li>• TFT-Touchdisplay Plus: beste Lesbarkeit und intuitive Bedienbarkeit.</li> <li>• activeClean: die Selbstreinigungsautomatik/Pyrolyse für müheloses Reinigen.</li> <li>• Bratenthermometer und Backsensor: exakt auf den Punkt zubereiten.</li> <li>• cookControl Plus: garantiertes Gelingen für eine Vielzahl von Gerichten.</li> </ul>	<ul style="list-style-type: none"> <li>• TFT-Display: gute Lesbarkeit aus jeder Perspektive.</li> <li>• Energieeffizienzklasse A: für effizientes Braten und Backen.</li> <li>• cookControl Plus: garantiertes Gelingen für eine Vielzahl von Gerichten.</li> <li>• 4D-Heißluft: flexible Wahl der Einschub-Ebene.</li> <li>• ecoClean Plus: einfacheres Reinigen dank spezieller Beschichtung.</li> </ul>
Backofentyp und Heizart	<ul style="list-style-type: none"> <li>• <b>Backofen mit Mikrowelle mit 15 Beheizungsarten:</b> 4D Heißluft, Heißluft sanft, Ober-/Unterhitze, Ober-/Unterhitze sanft, Umluft-Grill-System, Großflächengrill, Kleinflächengrill, Pizzastufe, coolStart, separate Unterhitze, Intensivhitze, Sanftgaren, Vorwärmen, Dörren, Warmhalten</li> <li>• Zusätzl. Beheizungsarten mit Dampf: Regenerieren, Gären</li> <li>• Zusätzliche Beheizungsarten mit Mikrowelle: Mikrowelle, Mikrowellen-Kombinationsbetrieb (varioSpeed) für bis zu 50% Zeitersparnis</li> <li>• Elektronische Temperaturregelung von 30 °C – 300 °C</li> <li>• Max. Leistung: 800 W; 5 Mikrowellen-Leistungsstufen (90 W, 180 W, 360 W, 600 W, 800 W)</li> <li>• Schnellaufheizung • Edelstahl-Lüfterrad</li> <li>• Externe Dampferzeugung • Garraumvolumen: 67 l</li> </ul>	<ul style="list-style-type: none"> <li>• Backofen mit 13 Beheizungsarten:</li> <li>• 4D Heißluft, Heißluft sanft, Ober-/Unterhitze, Ober-/Unterhitze sanft, Umluft-Grill-System, Großflächengrill, Kleinflächengrill, Pizzastufe, coolStart, separate Unterhitze, Sanftgaren, Vorwärmen, Warmhalten</li> <li>• Elektronische Temperaturregelung von 30 °C – 300 °C</li> <li>• Schnellaufheizung</li> <li>• Edelstahl-Lüfterrad</li> <li>• Garraumvolumen: 71 l</li> </ul>
Zubehörträger/ Auszugssystem	<ul style="list-style-type: none"> <li>• Backofen mit Einhängegittern,</li> <li>• 1-fach Teleskopauszug, activeClean fähig</li> </ul>	<ul style="list-style-type: none"> <li>• Backofen mit Einhängegittern,</li> <li>• 3-fach Teleskopauszug, Vollauszug, mit Stopp-Funktion</li> </ul>
Komfort	<ul style="list-style-type: none"> <li>• TFT-Touchdisplay Plus mit Klartext</li> <li>• cookControl Plus – für vollautomatisches Braten</li> <li>• Bratenthermometer Plus mit Mehrpunktmessung</li> <li>• Backsensor – für vollautomatisches Backen</li> <li>• Zusatzfunktionen: Entkalkungsprogramm, Trocknungsfunktion</li> <li>• LED-Innenbeleuchtung, Mehrebenen-LED-Innenbeleuchtung, abschaltbar</li> <li>• Backofentür mit softMove für gedämpftes Öffnen und Schließen • Elektronikuhr</li> <li>• Wassertank mit 1 l</li> <li>• Leeranzeige Wassertank</li> <li>• Infotaste</li> </ul>	<ul style="list-style-type: none"> <li>• TFT-Display</li> <li>• cookControl</li> <li>• Halogen-Innenbeleuchtung, abschaltbar</li> <li>• Backofentür mit softMove für gedämpftes Öffnen und Schließen</li> <li>• Elektronikuhr</li> <li>• Infotaste</li> </ul>
Reinigung	<ul style="list-style-type: none"> <li>• activeClean®-Selbstreinigungs-Automatik</li> <li>• activeClean®-fähige Zubehörträger und Backblech</li> </ul>	<ul style="list-style-type: none"> <li>• Ecoclean-Ausstattung: Seitenwände, Decke, Rückwand</li> <li>• Ecoclean-Programm • Vollglas-Innentür</li> </ul>
Design	<ul style="list-style-type: none"> <li>• lightControl-Bedienkonzept – für eine einfache Bedienung</li> <li>• Backrohr (Innenfläche): titanGlanz Email anthrazit</li> <li>• Backofengriff aus massivem Edelstahl</li> </ul>	
Umwelt und Sicherheit	<ul style="list-style-type: none"> <li>• Energie-Effizienzklasse A<sup>1/2</sup></li> <li>• Sehr geringe Türtemperatur</li> <li>• Kindersicherung mit verriegelbarer Backofentür</li> <li>• Sicherheitsabschaltung</li> <li>• Restwärmeanzeige</li> <li>• Starttaste</li> <li>• Türkontaktschalter</li> </ul>	<ul style="list-style-type: none"> <li>• Energie-Effizienzklasse A<sup>1/2</sup></li> <li>• Geringe Türtemperatur</li> <li>• Kindersicherung</li> <li>• Sicherheitsabschaltung</li> <li>• Restwärmeanzeige</li> <li>• Starttaste</li> <li>• Türkontaktschalter</li> </ul>
Zubehör	• 1x Backblech emailliert, 1x Kombirost, 1x Universalpfanne	• 1x Backblech emailliert, 1x Kombirost, 1x Universalpfanne
Maße (H x B x T)	<ul style="list-style-type: none"> <li>• Nischenmaße (HxBxT): 595 mm x 560 mm</li> <li>• Gerätemaße (HxBxT): 595 x 594 x 548 mm</li> <li>• Maßzeichnung siehe Seite 151</li> </ul>	<ul style="list-style-type: none"> <li>• Nischenmaße: 595 x 560 x 550 mm</li> <li>• Gerätemaße: 595 x 594 x 548 mm</li> </ul>
UPE in Euro	<b>2.910,-*</b>	<b>1.383,-*</b>



	<b>PQ321VV1MK (HE378GTS1 + EY645CXB1M)</b>
<b>Extraklasse Extras</b>	• Emailliertes Backblech • softClose Tür • 3fach-Vollauszug
<b>Ihre Vorteile</b>	• cookControl30: Automatikprogramme garantieren beste Ergebnisse. • Schnellaufheizung: schneller zur gewünschten Backtemperatur; coolStart: bei Tiefkühl-Gerichten ist kein Vorheizen mehr nötig. • granit Glanz-Emaille: hochwertige Beschichtung für leichte Reinigung. • 3D-Heißluft: optimale Backergebnisse auf bis zu 3 Backblechen dank innovativer Wärmeverteilung. • activeClean: die Selbstreinigungsautomatik / Pyrolyse für müheloses Reinigen. • Innovative Induktionstechnologie macht Kochen schneller, sauberer und sicherer. • Kürzere Ankochzeiten mit bis zu 50% mehr Leistung dank powerBoost-Funktion. • Platz auch für große Bräter dank zuschaltbarer Bräterzone.
<b>Einbauelektroherd</b>	
<b>Backofentyp und Heizart</b>	• Einbauherd mit 9 Heizarten: 3D Heißluft plus, Ober-/Unterhitze, Umluft-Grill-System, Großflächengrill, Pizzastufe, coolStart, separate Unterhitze, Sanftgaren, Heißluft sanft • Elektronische Temperaturregelung von 30 °C – 275 °C • Schnellaufheizung • Garraumvolumen: 71 l
<b>Auszugssystem</b>	• 3-fach Teleskopauszug, Vollauszug
<b>Komfort</b>	• LCD-Display weiß mit Temperaturanzeige • cookControl 30 Programme • coolStart • Klapptür, Backofentür mit softClose • Elektronikuhr • Halogen-Innenbeleuchtung • elektronische Einstellempfehlung • Aufheizkontrolle • Sabbatschaltung
<b>Reinigung</b>	• activeClean® – Selbstreinigungs-Automatik • Vollglas-Innentür
<b>Design</b>	• versenkbare Drehwähler • Backofengriff aus massivem Edelstahl
<b>Umwelt und Sicherheit</b>	• Energie-Effizienzklasse A <sup>1/2</sup> • Sehr geringe Türtemperatur • Kindersicherung mit verriegelbarer Backofentür • Sicherheitsabschaltung • Restwärmeanzeige • Kühlgebläse
<b>Zubehör</b>	• 1 x Backblech emailliert, 1 x Kombirost, 1 x Universalpfanne
<b>Maße (H x B x T)</b>	• Nischenmaße: 595 x 560 x 550 mm • Gerätemaße: 595 x 594 x 548 mm
<b>Glaskeramik Kochfeld</b>	
<b>Profi-Ausstattung</b>	• 2 x varioInduktion • 4 Induktions-Kochzonen
<b>Design</b>	• Flachrahmen-Design • Dieses Kochfeld ist nur in Kombination mit einem geeigneten Einbauherd (HE) zu betreiben
<b>Komfort</b>	• 17 Leistungs-Stufen
<b>Schnelligkeit</b>	• Powerstufe für Töpfe
<b>Umwelt und Sicherheit</b>	• 2-stufige Restwärmeanzeige je Kochzone
<b>Leistung und Größe</b>	• Kochzonen: 1 x Ø 180 mm, 1,8 kW (max. Powerstufe 3,1 kW) Induktion; 1 x Ø 180 mm, 1,8 kW (max. Powerstufe 3,1 kW) Induktion; 1 x Ø 145 mm, 1,4 kW (max. Powerstufe 2,2 kW) Induktion; 1 x Ø 210 mm, 2,2 kW (max. Powerstufe 3,7 kW) Induktion • Anschlusswert: 7,4 kW
<b>Maße (H x B x T)</b>	• Einbaumaße: 55 x 560 x 490 mm • Gerätemaße (B x T): 583 x 513 mm
<b>UPE in Euro</b>	<b>2.169,-*</b>
<b>Maßzeichnungen</b>	



\* Unverbindliche Preisempfehlung inkl. 19% MwSt.  
<sup>1</sup> (gem. EU Nr. 65/2014)  
<sup>2</sup> Auf einer Energieeffizienzklassen-Skala von A+++ bis D.



	<b>PQ321VB1MK (HE378HBS1 + EY645CXB1M)</b>
<b>Extraklasse Extras</b>	• Emailliertes Backblech • backWagen mit softEinzug

<b>Ihre Vorteile</b>	<ul style="list-style-type: none"> <li>• cookControl30: Automatikprogramme garantieren beste Ergebnisse.</li> <li>• Schnellaufheizung: schneller zur gewünschten Backtemperatur; coolStart: bei Tiefkühl-Gerichten ist kein Vorheizen mehr nötig.</li> <li>• granit Glanz-Emaille: hochwertige Beschichtung für leichte Reinigung.</li> <li>• 3D-Heißluft: optimale Backergebnisse auf bis zu 3 Backblechen dank innovativer Wärmeverteilung.</li> <li>• activeClean: die Selbstreinigungsautomatik / Pyrolyse für müheloses Reinigen.</li> <li>• Innovative Induktions-Technologie macht Kochen schneller, sauberer und sicherer.</li> <li>• Kürzere Ankochzeiten mit bis zu 50% mehr Leistung dank powerBoost-Funktion.</li> <li>• Flexibles Kochen durch die innovative varioInduktions-Kochzone und den 2 klassischen Kochzonen.</li> <li>• Bedienfeld-Kombination aus Herdschaltung und Touch Display: Einfache Bedienung des Kochfeldes durch die Bedienelemente des Herdes und ergänzendem Touch Display auf dem Kochfeld für ausgewählte Funktionen.</li> </ul>
----------------------	-------------------------------------------------------------------------------------------------------------------------------------------------------------------------------------------------------------------------------------------------------------------------------------------------------------------------------------------------------------------------------------------------------------------------------------------------------------------------------------------------------------------------------------------------------------------------------------------------------------------------------------------------------------------------------------------------------------------------------------------------------------------------------------------------------------------------------------------------------------------------------------------------------------------------------------------------------------------------------------------------------------------------------------------------------------------------

**Einbauelektroherd**

<b>Backofentyp und Heizart</b>	<ul style="list-style-type: none"> <li>• Einbauelektroherd mit 9 Heizarten: 3D Heißluft plus, Ober-/Unterhitze, Umluft-Grill-System, Großflächengrill, Pizzastufe, coolStart, separate Unterhitze, Sanftgaren, Heißluft sanft</li> <li>• Elektronische Temperaturregelung von 30 °C – 275 °C • Schnellaufheizung • Garraumvolumen: 71 l</li> </ul>
<b>Auszugssystem</b>	• backWagen mit softEinzug
<b>Komfort</b>	<ul style="list-style-type: none"> <li>• LCD-Display weiß mit Temperaturanzeige • cookControl 30 Programme • coolStart • Backofentür mit softClose</li> <li>• Elektronikuhr • Halogen-Innenbeleuchtung • elektronische Einstellempfehlung • Aufheizkontrolle • Sabbatschaltung</li> </ul>
<b>Reinigung</b>	• activeClean® – Selbstreinigungs-Automatik • Vollglas-Innentür
<b>Design</b>	<ul style="list-style-type: none"> <li>• versenkbare Drehwähler</li> <li>• Backofengriff aus massivem Edelstahl</li> </ul>
<b>Umwelt und Sicherheit</b>	<ul style="list-style-type: none"> <li>• Energie-Effizienzklasse A<sup>1/2</sup> • Sehr geringe Türtemperatur • Kindersicherung mit verriegelbarer Backofentür</li> <li>• Sicherheitsabschaltung • Restwärmeanzeige • Kühlgebläse</li> </ul>
<b>Zubehör</b>	• 1 x Backblech emailliert, 1x Kombirost, 1 x Universalpfanne
<b>Maße (H x B x T)</b>	• Nischenmaße: 595 x 560 x 550 mm • Gerätemaße: 595 x 594 x 548 mm

**Glaskeramik Kochfeld**

<b>Profi-Ausstattung</b>	• 2 x varioInduktion • 4 Induktions-Kochzonen
<b>Design</b>	<ul style="list-style-type: none"> <li>• Flachrahmen-Design</li> <li>• Dieses Kochfeld ist nur in Kombination mit einem geeigneten Einbauelektroherd (HE) zu betreiben</li> </ul>
<b>Komfort</b>	• 17 Leistungs-Stufen
<b>Schnelligkeit</b>	• Powerstufe für Töpfe
<b>Umwelt und Sicherheit</b>	• 2-stufige Restwärmeanzeige je Kochzone
<b>Leistung und Größe</b>	<ul style="list-style-type: none"> <li>• Kochzonen: 1 x Ø 380 mm x 230 mm, 3,3 kW (max. Powerstufe 3,7 kW) Induktion oder 2 x Ø 190 mm, 2,2 kW (max. Powerstufe 3,7 kW) Induktion; 1 x Ø 380 mm x 230 mm, 3,3 kW (max. Powerstufe 3,7 kW) Induktion oder 2 x Ø 190 mm, 2,2 kW (max. Powerstufe 3,7 kW) Induktion • Anschlusswert: 7,4 kW</li> </ul>
<b>Maße (H x B x T)</b>	• Einbaumaße: 55 x 560 x 490 mm • Gerätemaße (B x T): 583 x 513 mm
<b>UPE in Euro</b>	<b>2.169,-*</b>

<b>Maßzeichnungen</b>	
-----------------------	--

\* Unverbindliche Preisempfehlung inkl. 19% MwSt.  
<sup>1</sup> (gem. EU Nr. 65/2014)  
<sup>2</sup> Auf einer Energieeffizienzklassen-Skala von A+++ bis D.



**PQ321IB1MK (HE378HBS1 + EI645CFB1M)**

**Extraklasse Extras** • Emailliertes Backblech • backWagen mit softEinzug

**Ihre Vorteile**

- cookControl30: Automatikprogramme garantieren beste Ergebnisse.
- Schnellaufheizung: schneller zur gewünschten Backtemperatur; coolStart: bei Tiefkühl-Gerichten ist kein Vorheizen mehr nötig.
- granit Glanz-Emaille: hochwertige Beschichtung für leichte Reinigung.
- 3D-Heißluft: optimale Backergebnisse auf bis zu 3 Backblechen dank innovativer Wärmeverteilung.
- activeClean: die Selbstreinigungsautomatik / Pyrolyse für müheloses Reinigen.
- Innovative Induktions-Technologie macht Kochen schneller, sauberer und sicherer.
- Kürzere Ankochzeiten mit bis zu 50% mehr Leistung dank powerBoost-Funktion.
- Platz auch für große Bräter dank zuschaltbarer Bräterzone.
- Bedienfeld-Kombination aus Herdschaltung und Touch Display: Einfache Bedienung des Kochfeldes durch die Bedienelemente des Herdes und ergänzendem Touch Display auf dem Kochfeld für ausgewählte Funktionen.

**Einbauelektroherd**

**Backofentyp und Heizart**

- Einbauelektroherd mit 9 Heizarten: • 3D Heißluft plus, Ober-/Unterhitze, Umluft-Grill-System, Großflächengrill, Pizzastufe, coolStart, separate Unterhitze, Sanftgaren, Heißluft sanft
- Elektronische Temperaturregelung von 30 °C – 275 °C • Schnellaufheizung • Garraumvolumen: 71 l

**Auszugssystem** • backWagen mit softEinzug

**Komfort**

- LCD-Display weiß mit Temperaturanzeige • cookControl 30 Programme • coolStart • Backofentür mit softClose
- Elektronikuhr • Halogen-Innenbeleuchtung • elektronische Einstellempfehlung • Aufheizkontrolle
- Sabbatschaltung

**Reinigung** • activeClean® - Selbstreinigungs-Automatik • Vollglas-Innentür

**Design** • versenkbare Drehwähler • Backofengriff aus massivem Edelstahl

**Umwelt und Sicherheit**

- Energie-Effizienzklasse A<sup>1/2</sup>
- Sehr geringe Türtemperatur • Kindersicherung
- mit verriegelbarer Backofentür • Sicherheitsabschaltung • Restwärmeanzeige • Kühlgebläse

**Zubehör** • 1 x Backblech emailliert, 1 x Kombirost, 1 x Universalpfanne

**Maße (H x B x T)** • Nischenmaße: 595 x 560 x 550 mm • Gerätegröße (HxBxT): 595 x 594 x 548 mm

**Glaskeramik Kochfeld**

**Profi-Ausstattung** • Bräterzone • 4 Induktions-Kochzonen

**Design** • Flachrahmen-Design • Dieses Kochfeld ist nur in Kombination mit einem geeigneten Einbauelektroherd (HE) zu betreiben

**Komfort** • 17 Leistungs-Stufen

**Schnelligkeit** • Powerstufe für Töpfe

**Umwelt und Sicherheit** • 2-stufige Restwärmeanzeige je Kochzone

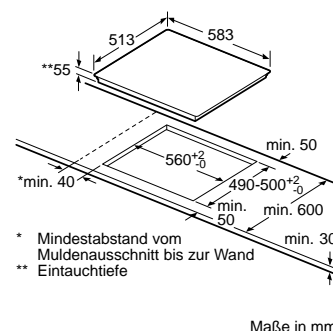
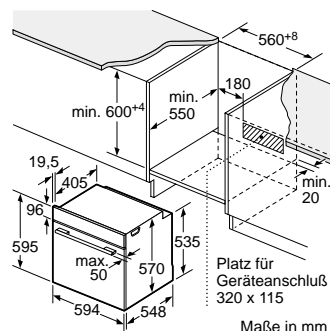
**Leistung und Größe**

- Kochzonen: 1 x Ø 180 mm, 1,8 kW (max. Powerstufe 3,1 kW) Induktion; 1 x Ø 180 mm, 1,8 kW (max. Powerstufe 3,1 kW) Induktion; 1 x Ø 145 mm, 1,4 kW (max. Powerstufe 2,2 kW) Induktion; 1 x Ø 210 mm, 2,2 kW (max. Powerstufe 3,7 kW) Induktion • Anschlusswert: 7,4 kW

**Maße (H x B x T)** • Einbaumaße: 55 x 560 x 490 mm • Gerätegröße (B x T): 583 x 513 mm

**UPE in Euro** **1.919,-\***

**Maßzeichnungen**



\* Unverbindliche Preisempfehlung inkl. 19% MwSt.  
<sup>1</sup> (gem. EU Nr. 65/2014)  
<sup>2</sup> Auf einer Energieeffizienzklassen-Skala von A+++ bis D.



	<b>PQ321IV1MK (HE378GTS1 + EI645CFB1M)</b>
<b>Extraklasse Extras</b>	• Emailliertes Backblech • softClose Tür • 3fach-Vollauszug
<b>Ihre Vorteile</b>	• cookControl30: Automatikprogramme garantieren beste Ergebnisse. • Schnellaufheizung: schneller zur gewünschten Backtemperatur; coolStart: bei Tiefkühl-Gerichten ist kein Vorheizen mehr nötig. • granit Glanz-Emaille: hochwertige Beschichtung für leichte Reinigung. • 3D-Heißluft: optimale Backergebnisse auf bis zu 3 Backblechen dank innovativer Wärmeverteilung. • activeClean: die Selbstreinigungsautomatik / Pyrolyse für müheloses Reinigen. • Innovative Induktions-Technologie macht Kochen schneller, sauberer und sicherer. • Kürzere Ankochzeiten mit bis zu 50% mehr Leistung dank powerBoost-Funktion. • Platz auch für große Bräter dank zuschaltbarer Bräterzone.
<b>Einbauelektroherd</b>	
<b>Backofentyp und Heizart</b>	• Einbauherd mit 9 Heizarten: • 3D Heißluft plus, Ober-/Unterhitze, Umluft-Grill-System, Großflächengrill, Pizzastufe, coolStart, separate Unterhitze, Sanftgaren, Heißluft sanft • Elektronische Temperaturregelung von 30 °C – 275 °C • Schnellaufheizung • Garraumvolumen: 71 l
<b>Auszugssystem</b>	• 3-fach Teleskopauszug, Vollauszug
<b>Komfort</b>	• LCD-Display weiß mit Temperaturanzeige • cookControl 30 Programme • coolStart • Klapptür, Backofentür mit softClose • Elektronikuhr • Halogen-Innenbeleuchtung • elektronische Einstellempfehlung • Aufheizkontrolle • Sabbatschaltung
<b>Reinigung</b>	• activeClean® – Selbstreinigungs-Automatik • Vollglas-Innentür
<b>Design</b>	• versenkbare Drehwähler • Backofengriff aus massivem Edelstahl
<b>Umwelt und Sicherheit</b>	• Energie-Effizienzklasse A <sup>1/2</sup> • Sehr geringe Türtemperatur • Kindersicherung mit verriegelbarer Backofentür • Sicherheitsabschaltung • Restwärmeanzeige • Kühlgebläse
<b>Zubehör</b>	• 1 x Backblech emailliert, 1 x Kombirost, 1 x Universalpfanne
<b>Maße (H x B x T)</b>	• Nischenmaße: 595 x 560 x 550 mm • Gerätemaße: 595 x 594 x 548 mm
<b>Glaskeramik Kochfeld</b>	
<b>Profi-Ausstattung</b>	• Bräterzone • 4 Induktions-Kochzonen
<b>Design</b>	• Flachrahmen-Design • Dieses Kochfeld ist nur in Kombination mit einem geeigneten Einbauherd (HE) zu betreiben
<b>Komfort</b>	• 17 Leistungs-Stufen
<b>Schnelligkeit</b>	• Powerstufe für Töpfe
<b>Umwelt und Sicherheit</b>	• 2-stufige Restwärmeanzeige je Kochzone
<b>Leistung und Größe</b>	• Kochzonen: 1 x Ø 180 mm, 1,8 kW (max. Powerstufe 3,1 kW) Induktion; 1 x Ø 180 mm, 1,8 kW (max. Powerstufe 3,1 kW) Induktion; 1 x Ø 145 mm, 1,4 kW (max. Powerstufe 2,2 kW) Induktion; 1 x Ø 210 mm, 2,2 kW (max. Powerstufe 3,7 kW) Induktion • Anschlusswert: 7,4 kW
<b>Maße (H x B x T)</b>	• Einbaumaße: 55 x 560 x 490 mm • Gerätemaße (B x T): 583 x 513 mm
<b>UPE in Euro</b>	<b>1.919,-*</b>
<b>Maßzeichnungen</b>	<p>Maße in mm</p>

\* Unverbindliche Preisempfehlung inkl. 19% MwSt.  
<sup>1</sup> (gem. EU Nr. 65/2014)  
<sup>2</sup> Auf einer Energieeffizienzklassen-Skala von A+++ bis D.



EQ321VB1MK (HE317HBS1 + EY645CXB1M)	
Extraklasse Extras	• Emailliertes Backblech • backWagen mit softEinzug
Ihre Vorteile	• cookControl10: Automatikprogramme garantieren beste Ergebnisse. • Schnellaufheizung: schneller zur gewünschten Backtemperatur. • granit Glanz-Emaille: hochwertige Beschichtung für leichte Reinigung. • Innovative Induktions-Technologie macht Kochen schneller, sauberer und sicherer. • Kürzere Ankochzeiten mit bis zu 50% mehr Leistung dank powerBoost-Funktion. • Flexibles Kochen durch die innovative varioInduktions-Kochzone und den 2 klassischen Kochzonen. • Bedienfeld-Kombination aus Herdschaltung und Touch Display: Einfache Bedienung des Kochfeldes durch die Bedienelemente des Herdes und ergänzendem Touch Display auf dem Kochfeld für ausgewählte Funktionen.
<b>Einbauelektroherd</b>	
Backofentyp und Heizart	• Einbauherd mit 7 Heizarten: 3D Heißluft plus, Ober-/Unterhitze, Umluft-Grill-System, Großflächengrill, Pizzastufe, separate Unterhitze, Heißluft sanft • Elektronische Temperaturregelung von 50 °C – 275 °C • Schnellaufheizung • Garraumvolumen: 71 l
Auszugssystem	• backWagen mit softEinzug
Komfort	• LCD-Display weiß • cookControl 10 Programme • Backofentür mit softClose • Elektronikuhr • Halogen-Innenbeleuchtung • Aufheizkontrolle
Reinigung	• Vollglas-Innentür
Design	• versenkbare Drehwähler • Backofengriff aus massivem Edelstahl
Umwelt und Sicherheit	• Energie-Effizienzklasse A <sup>1/2</sup> • Geringe Türtemperatur • Kindersicherung • Kühlgebläse
Zubehör	• 1 x Backblech emailliert, 1 x Kombirost, 1 x Universalpfanne
Maße (H x B x T)	• Nischenmaße: 595 x 560 x 550 mm • Gerätemaße: 595 x 594 x 548 mm
<b>Glaskeramik Kochfeld</b>	
Profi-Ausstattung	• 2 x varioInduktion • 4 Induktions-Kochzonen
Design	• Flachrahmen-Design • Dieses Kochfeld ist nur in Kombination mit einem geeigneten Einbauherd (HE) zu betreiben
Komfort	• 17 Leistungs-Stufen
Schnelligkeit	• Powerstufe für Töpfe
Umwelt und Sicherheit	• 2-stufige Restwärmeanzeige je Kochzone
Leistung und Größe	• Kochzonen: 1 x Ø 380 mm x 230 mm, 3,3 kW (max. Powerstufe 3,7 kW) Induktion oder 2 x Ø 190 mm, 2,2 kW (max. Powerstufe 3,7 kW) Induktion; 1 x Ø 380 mm x 230 mm, 3,3 kW (max. Powerstufe 3,7 kW) Induktion oder 2 x Ø 190 mm, 2,2 kW (max. Powerstufe 3,7 kW) Induktion • Anschlusswert: 7,4 kW
Maße (H x B x T)	• Einbaumaße: 55 x 560 x 490 mm • Gerätemaße (B x T): 583 x 513 mm
UPE in Euro	<b>1.889,-*</b>
Maßzeichnungen	<p>Maße in mm</p>

\* Unverbindliche Preisempfehlung inkl. 19% MwSt.  
<sup>1</sup> (gem. EU Nr. 65/2014)  
<sup>2</sup> Auf einer Energieeffizienzklassen-Skala von A+++ bis D.



**EQ321VV1MK (HE317GTS1 + EY645CXB1M)**

**Extraklasse Extras** • Emailiertes Backblech • softClose Tür • 3fach-Vollauszug

**Ihre Vorteile**

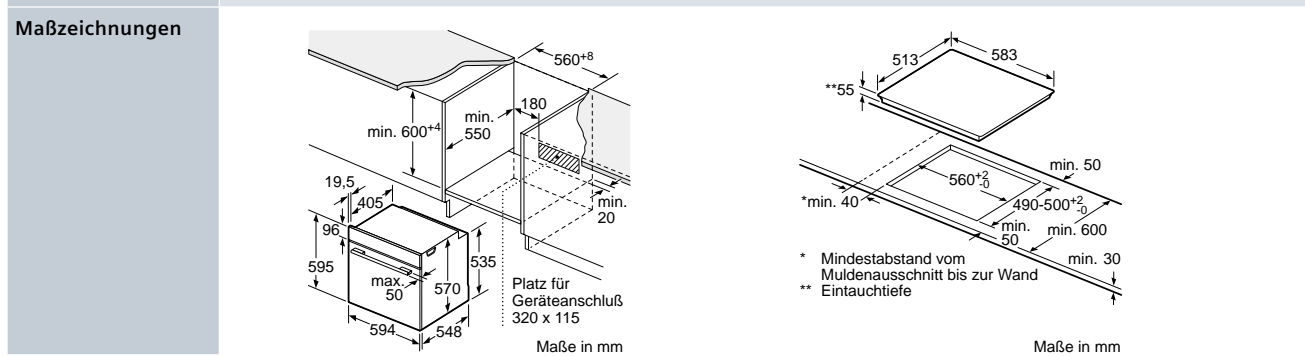
- cookControl10: Automatikprogramme garantieren beste Ergebnisse.
- Schnellaufheizung: schneller zur gewünschten Backtemperatur.
- granit Glanz-Emaille: hochwertige Beschichtung für leichte Reinigung.
- Innovative Induktionstechnologie macht Kochen schneller, sauberer und sicherer.
- Kürzere Ankochzeiten mit bis zu 50% mehr Leistung dank powerBoost-Funktion.
- Flexibles Kochen durch die innovative varioInduktions-Kochzone und den 2 klassischen Kochzonen.
- Bedienfeld-Kombination aus Herdschaltung und Touch Display: Einfache Bedienung des Kochfeldes durch die Bedienelemente des Herdes und ergänzendem Touch Display auf dem Kochfeld für ausgewählte Funktionen.

**Einbauelektroherd**

<b>Backofentyp und Heizart</b>	<ul style="list-style-type: none"> <li>• Einbauherd mit 7 Heizarten: 3D Heißluft plus, Ober-/Unterhitze, Umluft-Grill-System, Großflächengrill, Pizzastufe, separate Unterhitze, Heißluft sanft</li> <li>• Elektronische Temperaturregelung von 50 °C – 275 °C • Schnellaufheizung • Garraumvolumen: 71 l</li> </ul>
<b>Auszugssystem</b>	• 3-fach Teleskopauszug, Vollauszug
<b>Komfort</b>	<ul style="list-style-type: none"> <li>• LCD-Display weiß • cookControl 10 Programme • Klapptür, Backofentür mit softClose • Elektronikuhr</li> <li>• Halogen-Innenbeleuchtung • Aufheizkontrolle</li> </ul>
<b>Reinigung</b>	• Vollglas-Innentür
<b>Design</b>	• versenkbare Drehwähler • Backofengriff aus massivem Edelstahl
<b>Umwelt und Sicherheit</b>	<ul style="list-style-type: none"> <li>• Energie-Effizienzklasse A<sup>1/2</sup></li> <li>• Geringe Türtemperatur</li> <li>• Kindersicherung • Kühlgebläse</li> </ul>
<b>Zubehör</b>	• 1 x Backblech emailiert, 1 x Kombirost, 1 x Universalpfanne
<b>Maße (H x B x T)</b>	• Nischenmaße: 595 x 560 x 550 mm • Gerätemaße: 595 x 594 x 548 mm

**Glaskeramik Kochfeld**

<b>Profi-Ausstattung</b>	• 2 x varioInduktion • 4 Induktions-Kochzonen
<b>Design</b>	• Flachrahmen-Design • Dieses Kochfeld ist nur in Kombination mit einem geeigneten Einbauherd (HE) zu betreiben
<b>Komfort</b>	• 17 Leistungs-Stufen
<b>Schnelligkeit</b>	• Powerstufe für Töpfe
<b>Umwelt und Sicherheit</b>	• 2-stufige Restwärmanzeige je Kochzone
<b>Leistung und Größe</b>	<ul style="list-style-type: none"> <li>• Kochzonen: 1 x Ø 380 mm x 230 mm, 3,3 kW (max. Powerstufe 3,7 kW) Induktion oder 2 x Ø 190 mm, 2,2 kW (max. Powerstufe 3,7 kW) Induktion; 1 x Ø 380 mm x 230 mm, 3,3 kW (max. Powerstufe 3,7 kW) Induktion oder 2 x Ø 190 mm, 2,2 kW (max. Powerstufe 3,7 kW) Induktion</li> <li>• Anschlusswert: 7,4 kW</li> </ul>
<b>Maße (H x B x T)</b>	• Einbaumaße: 55 x 560 x 490 mm • Gerätemaße (B x T): 583 x 513 mm
<b>UPE in Euro</b>	<b>1.889,-*</b>



\* Unverbindliche Preisempfehlung inkl. 19% MwSt.  
<sup>1</sup> (gem. EU Nr. 65/2014)  
<sup>2</sup> Auf einer Energieeffizienzklassen-Skala von A+++ bis D.





	<b>EQ321IB1MK (HE317HBS1 + EI645CFB1M)</b>
<b>Extraklasse Extras</b>	• Emailliertes Backblech • backWagen mit softEinzug
<b>Ihre Vorteile</b>	• cookControl10: Automatikprogramme garantieren beste Ergebnisse. • Schnellaufheizung: schneller zur gewünschten Backtemperatur. • granit Glanz-Emaille: hochwertige Beschichtung für leichte Reinigung. • Innovative Induktions-Technologie macht Kochen schneller, sauberer und sicherer. • Kürzere Ankochzeiten mit bis zu 50% mehr Leistung dank powerBoost-Funktion. • Platz auch für große Bräter dank zuschaltbarer Bräterzone.
<b>Einbauelektroherd</b>	
<b>Backofentyp und Heizart</b>	• Einbauherd mit 7 Heizarten: 3D Heißluft plus, Ober-/Unterhitze, Umluft-Grill-System, Großflächengrill, Pizzastufe, separate Unterhitze, Heißluft sanft • Elektronische Temperaturregelung von 50 °C – 275 °C • Schnellaufheizung • Garraumvolumen: 71 l
<b>Auszugssystem</b>	• backWagen mit softEinzug
<b>Komfort</b>	• LCD-Display weiß • cookControl 10 Programme • Backofentür mit softClose • Elektronikuhr • Halogen-Innenbeleuchtung • Aufheizkontrolle
<b>Reinigung</b>	• Vollglas-Innentür
<b>Design</b>	• Versenkbare Drehwähler • Backofengriff aus massivem Edelstahl
<b>Umwelt und Sicherheit</b>	• Energie-Effizienzklasse A <sup>1/2</sup> • Geringe Türtemperatur • Kindersicherung • Kühlgebläse
<b>Zubehör</b>	• 1 x Backblech emailliert, 1 x Kombirost, 1 x Universalpfanne
<b>Maße (H x B x T)</b>	• Nischenmaße: 595 x 560 x 550 mm • Gerätemaße: 595 x 594 x 548 mm
<b>Glaskeramik Kochfeld</b>	
<b>Profi-Ausstattung</b>	• Bräterzone • 4 Induktions-Kochzonen
<b>Design</b>	• Flachrahmen-Design • Dieses Kochfeld ist nur in Kombination mit einem geeigneten Einbauherd (HE) zu betreiben
<b>Komfort</b>	• 17 Leistungs-Stufen
<b>Schnelligkeit</b>	• Powerstufe für Töpfe
<b>Umwelt und Sicherheit</b>	• 2-stufige Restwärmeanzeige je Kochzone
<b>Leistung und Größe</b>	• Kochzonen: 1 x Ø 180 mm, 1,8 kW (max. Powerstufe 3,1 kW) Induktion; 1 x Ø 180 mm, 1,8 kW (max. Powerstufe 3,1 kW) Induktion; 1 x Ø 145 mm, 1,4 kW (max. Powerstufe 2,2 kW) Induktion; 1 x Ø 210 mm, 2,2 kW (max. Powerstufe 3,7 kW) Induktion • Anschlusswert: 7,4 kW
<b>Maße (H x B x T)</b>	• Einbaumaße: 55 x 560 x 490 mm • Gerätemaße (B x T): 583 x 513 mm
<b>UPE in Euro</b>	<b>1.639,-*</b>
<b>Maßzeichnungen</b>	

\* Unverbindliche Preisempfehlung inkl. 19% MwSt.  
<sup>1</sup> (gem. EU Nr. 65/2014)  
<sup>2</sup> Auf einer Energieeffizienzklassen-Skala von A+++ bis D.



**EQ321IV1MK (HE317GTS1 + EI645CFB1M)**

**Extraklasse Extras** • softClose Tür • Emailliertes Backblech • 3fach-Vollauszug

**Ihre Vorteile** • cookControl10: Automatikprogramme garantieren beste Ergebnisse. • Schnellaufheizung: schneller zur gewünschten Backtemperatur. • granit Glanz-Emaille: hochwertige Beschichtung für leichte Reinigung. • Innovative Induktions-Technologie macht Kochen schneller, sauberer und sicherer. • Kürzere Ankochzeiten mit bis zu 50% mehr Leistung dank powerBoost-Funktion. • Platz auch für große Bräter dank zuschaltbarer Bräterzone.

**Einbauelektroherd**

**Backofentyp und Heizart** • Einbauherd mit 7 Heizarten: 3D Heißluft plus, Ober-/Unterhitze, Umluft-Grill-System, Großflächengrill, Pizzastufe, separate Unterhitze, Heißluft sanft • Elektronische Temperaturregelung von 50 °C – 275 °C • Schnellaufheizung • Garraumvolumen: 71 l

**Auszugssystem** • 3-fach Teleskopauszug, Vollauszug

**Komfort** • LCD-Display weiß • cookControl 10 Programme • Backofentür mit softClose • Elektronikuhr • Halogen-Innenbeleuchtung • Aufheizkontrolle

**Reinigung** • Vollglas-Innentür

**Design** • versenkbare Drehwähler • Backofengriff aus massivem Edelstahl

**Umwelt und Sicherheit** • Energie-Effizienzklasse A<sup>1/2</sup> • Geringe Türtemperatur • Kindersicherung • Kühlgebläse

**Zubehör** • 1 x Backblech emailliert, 1 x Kombirost, 1 x Universalpfanne

**Maße (H x B x T)** • Nischenmaße: 595 x 560 x 550 mm • Gerätemaße: 595 x 594 x 548 mm

**Glaskeramik Kochfeld**

**Profi-Ausstattung** • Bräterzone • 4 Induktions-Kochzonen

**Design** • Flachrahmen-Design • Dieses Kochfeld ist nur in Kombination mit einem geeigneten Einbauherd (HE) zu betreiben

**Komfort** • 17 Leistungs-Stufen

**Schnelligkeit** • Powerstufe für Töpfe

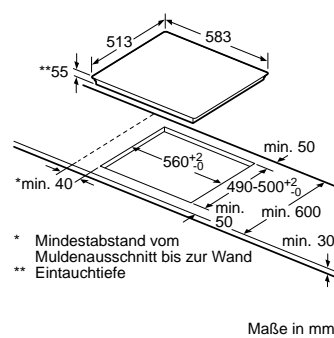
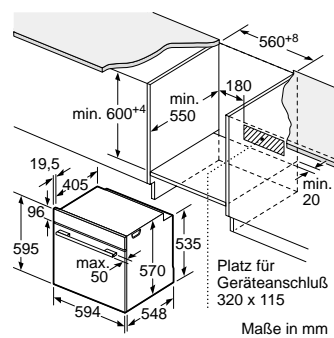
**Umwelt und Sicherheit** • 2-stufige Restwärmeanzeige je Kochzone

**Leistung und Größe** • Kochzonen: 1 x Ø 180 mm, 1,8 kW (max. Powerstufe 3,1 kW) Induktion; 1 x Ø 180 mm, 1,8 kW (max. Powerstufe 3,1 kW) Induktion; 1 x Ø 145 mm, 1,4 kW (max. Powerstufe 2,2 kW) Induktion; 1 x Ø 210 mm, 2,2 kW (max. Powerstufe 3,7 kW) Induktion • Anschlusswert: 7,4 kW

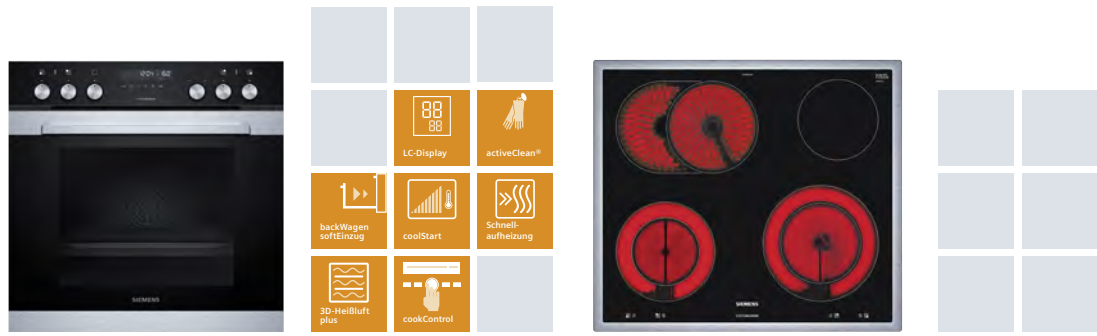
**Maße (H x B x T)** • Einbaumaße: 55 x 560 x 490 mm • Gerätemaße (B x T): 583 x 513 mm

**UPE in Euro** **1.639,-\***

**Maßzeichnungen**



\* Unverbindliche Preisempfehlung inkl. 19% MwSt.  
 1 (gem. EU Nr. 65/2014)  
 2 Auf einer Energieeffizienzklassen-Skala von A+++ bis D.



**PQ321KB1MK (HE378HBS0 + EA645GH17M)**

**Extraklasse Extras** • Emailliertes Backblech • Extra Zweikreis-Kochzonen • backWagen mit softEinzug

**Ihre Vorteile** • cookControl30: Automatikprogramme garantieren beste Ergebnisse. • Schnellaufheizung: schneller zur gewünschten Backtemperatur; coolStart: bei Tiefkühl-Gerichten ist kein Vorheizen mehr nötig. • granit Glanz-Emaille: hochwertige Beschichtung für leichte Reinigung. • 3D-Heißluft: optimale Backergebnisse auf bis zu 3 Backblechen dank innovativer Wärmeverteilung. • activeClean: die Selbstreinigungsautomatik / Pyrolyse für müheloses Reinigen. • Platz auch für große Pfannen, Töpfe und Bräter dank 18 cm und 21 cm Zweikreis-Kochzonen und zuschaltbarer Bräterzone. • Bedienung der Kochzonen über die Drehwähler am Einbauserd.

**Einbauelektroherd**

**Backofentyp und Heizart** • Einbauserd mit 9 Heizarten: 3D Heißluft plus, Ober-/Unterhitze, Umluft-Grill-System, Großflächengrill, Pizzastufe, coolStart, separate Unterhitze, Sanftgaren, Heißluft sanft • Elektronische Temperaturregelung von 30 °C – 275 °C • Schnellaufheizung • Garraumvolumen: 71 l

**Auszugssystem** • backWagen mit softEinzug

**Komfort** • LCD-Display weiß mit Temperaturanzeige • cookControl 30 Programme • coolStart • Backofentür mit softClose • Elektronikuhr • Halogen-Innenbeleuchtung • elektronische Einstellempfehlung • Aufheizkontrolle • Sabbatschaltung

**Reinigung** • activeClean® - Selbstreinigungs-Automatik • Vollglas-Innentür

**Design** • versenkbare Drehwähler • Backofengriff aus massivem Edelstahl

**Umwelt und Sicherheit** • Energie-Effizienzklasse A<sup>1/2</sup> • Sehr geringe Türtemperatur • Kindersicherung mit verriegelbarer Tür • Sicherheitsabschaltung • Restwärmearzeige • Kühlgebläse

**Zubehör** • 1 x Backblech emailliert, 1 x Kombirost, 1 x Universalpfanne

**Maße (H x B x T)** • Nischenmaße: 595 x 560 x 550 mm • Gerätemaße: 595 x 594 x 548 mm

**Glaskeramik Kochfeld**

**Profi-Ausstattung** –

**Design** • Flachrahmen-Design

**Komfort** • 4 highSpeed-Kochzonen, davon • 1 Bräterzone • 2 zuschaltbare Zweikreis-Kochzonen

**Schnelligkeit**

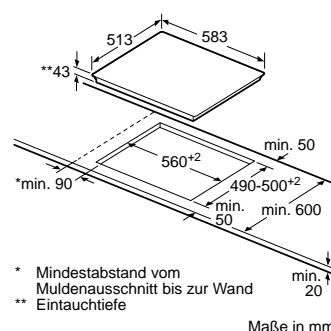
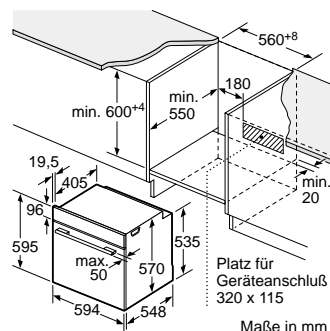
**Umwelt und Sicherheit** • 4 Restwärmearzeigen

**Leistung und Größe**

**Maße (H x B x T)** • Einbaumaße: 55 x 560 x 490 mm • Gerätemaße (B x T): 583 x 513 mm

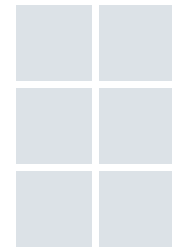
**UPE in Euro** **1.469,-\***

**Maßzeichnungen**



\* Mindestabstand vom Muldenausschnitt bis zur Wand  
\*\* Eintauchtiefe  
Maße in mm

\* Unverbindliche Preisempfehlung inkl. 19% MwSt.  
¹ (gem. EU Nr. 65/2014)  
² Auf einer Energieeffizienzklassen-Skala von A+++ bis D.



	<b>PQ321KV1MK (HE378GTS0 + EA645GH17M)</b>
<b>Extraklasse Extras</b>	• Emailliertes Backblech • softClose Tür • 3fach-Vollauszug • Extra Zweikreis-Kochzonen

<b>Ihre Vorteile</b>	<ul style="list-style-type: none"> <li>• cookControl30: Automatikprogramme garantieren beste Ergebnisse.</li> <li>• Schnellaufheizung: schneller zur gewünschten Backtemperatur; coolStart: bei Tiefkühl-Gerichten ist kein Vorheizen mehr nötig.</li> <li>• granit Glanz-Emaille: hochwertige Beschichtung für leichte Reinigung.</li> <li>• 3D-Heißluft: optimale Backergebnisse auf bis zu 3 Backblechen dank innovativer Wärmeverteilung.</li> <li>• activeClean: die Selbstreinigungsautomatik / Pyrolyse für müheloses Reinigen.</li> <li>• Platz auch für große Pfannen, Töpfe und Bräter dank 18 cm und 21 cm Zweikreis-Kochzonen und zuschaltbarer Bräterzone.</li> <li>• Bedienung der Kochzonen über die Drehwähler am Einbaugerät.</li> </ul>
----------------------	-----------------------------------------------------------------------------------------------------------------------------------------------------------------------------------------------------------------------------------------------------------------------------------------------------------------------------------------------------------------------------------------------------------------------------------------------------------------------------------------------------------------------------------------------------------------------------------------------------------------------------------------------------------------------------------------------------------------------------------------------------------

**Einbauelektroherd**

<b>Backofentyp und Heizart</b>	<ul style="list-style-type: none"> <li>• Einbaugerät mit 9 Heizarten: 3D Heißluft plus, Ober-/Unterhitze, Umluft-Grill-System, Großflächengrill, Pizzastufe, coolStart, separate Unterhitze, Sanftgaren, Heißluft sanft</li> <li>• Elektronische Temperaturregelung von 30 °C – 275 °C</li> <li>• Schnellaufheizung • Garraumvolumen: 71 l</li> </ul>
<b>Auszugssystem</b>	• 3-fach Teleskopauszug, Vollauszug
<b>Komfort</b>	<ul style="list-style-type: none"> <li>• LCD-Display weiß mit Temperaturanzeige</li> <li>• cookControl 30 Programme</li> <li>• coolStart</li> <li>• Klapptür, Backofentür mit softClose</li> <li>• Elektronikuhr</li> <li>• Halogen-Innenbeleuchtung</li> <li>• elektronische Einstellempfehlung</li> <li>• Aufheizkontrolle</li> <li>• Sabbatschaltung</li> </ul>
<b>Reinigung</b>	• activeClean® – Selbstreinigungs-Automatik • Vollglas-Innentür
<b>Design</b>	<ul style="list-style-type: none"> <li>• versenkbare Drehwähler</li> <li>• Backofengriff aus massivem Edelstahl</li> </ul>
<b>Umwelt und Sicherheit</b>	<ul style="list-style-type: none"> <li>• Energie-Effizienzklasse A<sup>1/2</sup></li> <li>• Geringe Türtemperatur</li> <li>• Kindersicherung</li> <li>• Kühlgebläse</li> </ul>
<b>Zubehör</b>	• 1 x Backblech emailliert, 1 x Kombirost, 1 x Universalpfanne
<b>Maße (H x B x T)</b>	• Nischenmaße: 595 x 560 x 550 mm • Gerätegröße: 595 x 594 x 548 mm

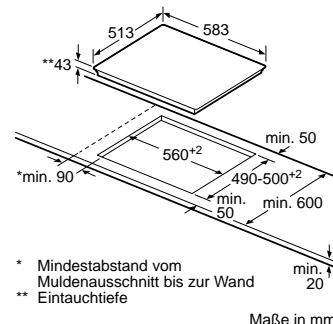
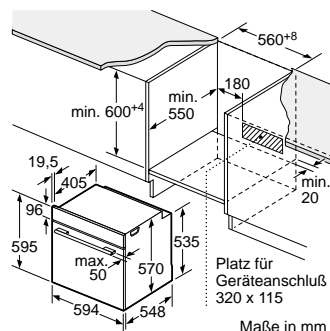
**Glaskeramik Kochfeld**

<b>Profi-Ausstattung</b>	–
<b>Design</b>	• Flachrahmen-Design
<b>Komfort</b>	<ul style="list-style-type: none"> <li>• 4 highSpeed-Kochzonen, davon</li> <li>• 1 Bräterzone</li> <li>• 2 zuschaltbare Zweikreis-Kochzonen</li> </ul>
<b>Schnelligkeit</b>	
<b>Umwelt und Sicherheit</b>	• 4 Restwärmeanzeigen
<b>Leistung und Größe</b>	
<b>Maße (H x B x T)</b>	• Einbaumaße: 55 x 560 x 490 mm • Gerätegröße (B x T): 583 x 513 mm
<b>UPE in Euro</b>	<b>1.469,-*</b>

<b>Maßzeichnungen</b>	<p>Maße in mm</p> <p>Maße in mm</p> <p>* Mindestabstand vom Muldenausschnitt bis zur Wand                  ** Eintauchtiefe</p>
-----------------------	-------------------------------------------------------------------------------------------------------------------------------------



	<b>EQ321KB1MK (HE317HBSO + EA645GH17M)</b>
<b>Extraklasse Extras</b>	• Emailliertes Backblech • backWagen mit softEinzug • Extra Zweikreis-Kochzonen
<b>Ihre Vorteile</b>	• cookControl10: Automatikprogramme garantieren beste Ergebnisse. • Schnellaufheizung: schneller zur gewünschten Backtemperatur. • granit Glanz-Emaille: hochwertige Beschichtung für leichte Reinigung. • Platz auch für große Pfannen, Töpfe und Bräter dank 18 cm und 21 cm Zweikreis-Kochzonen und zuschaltbarer Bräterzone. • Bedienung der Kochzonen über die Drehwähler am Einbauherd.
<b>Einbauelektroherd</b>	
<b>Backofentyp und Heizart</b>	• Einbauherd mit 7 Heizarten: 3D Heißluft plus, Ober-/Unterhitze, Umluft-Grill-System, Großflächengrill, Pizzastufe, separate Unterhitze, Heißluft sanft • Elektronische Temperaturregelung von 50 °C – 275 °C • Schnellaufheizung • Garraumvolumen: 71 l
<b>Auszugssystem</b>	• backWagen mit softEinzug
<b>Komfort</b>	• LCD-Display weiß • cookControl 10 Programme • Backofentür mit softClose • Elektronikuhr • Halogen-Innenbeleuchtung • Aufheizkontrolle
<b>Reinigung</b>	• Vollglas-Innentür
<b>Design</b>	• versenkbare Drehwähler • Backofengriff aus massivem Edelstahl
<b>Umwelt und Sicherheit</b>	• Energie-Effizienzklasse A <sup>1/2</sup> • Geringe Türtemperatur • Kindersicherung • Kühlgebläse
<b>Zubehör</b>	• 1 x Backblech emailliert, 1 x Kombirost, 1 x Universalpfanne
<b>Maße (H x B x T)</b>	• Nischenmaße: 595 x 560 x 550 mm • Gerätemaße: 595 x 594 x 548 mm
<b>Glaskeramik Kochfeld</b>	
<b>Profi-Ausstattung</b>	–
<b>Design</b>	• Flachrahmen-Design
<b>Komfort</b>	• 4 highSpeed-Kochzonen, davon • 1 Bräterzone • 2 zuschaltbare Zweikreis-Kochzonen
<b>Schnelligkeit</b>	
<b>Umwelt und Sicherheit</b>	• 4 Restwärmeeanzeigen
<b>Leistung und Größe</b>	
<b>Maße (H x B x T)</b>	• Einbaumaße: 55 x 560 x 490 mm • Gerätemaße (B x T): 583 x 513 mm
<b>UPE in Euro</b>	<b>1.189,-*</b>
<b>Maßzeichnungen</b>	



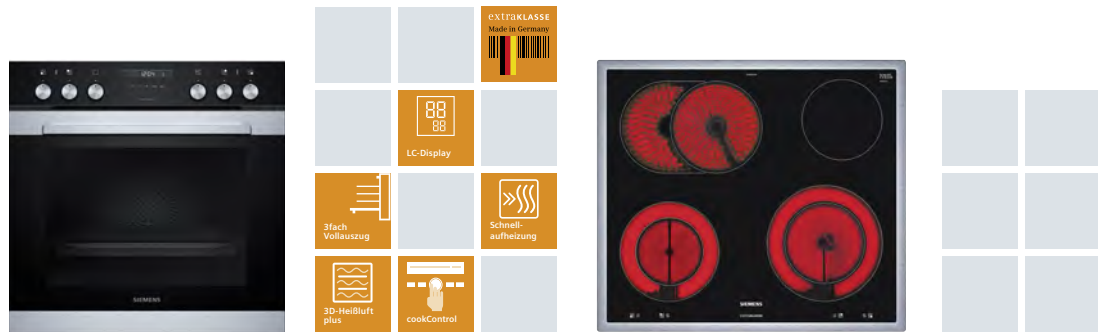
\* Mindestabstand vom Muldenausschnitt bis zur Wand  
\*\* Eintauchtiefe

Maße in mm

\* Unverbindliche Preisempfehlung inkl. 19% MwSt.

<sup>1</sup> (gem. EU Nr. 65/2014)

<sup>2</sup> Auf einer Energieeffizienzklassen-Skala von A+++ bis D.



**EQ321KV1MK (HE317GTS0 + EA645GH17M)**

**Extraklasse Extras** • Emalliertes Backblech • softClose Tür • 3fach-Vollauszug • Extra Zweikreis-Kochzonen

**Ihre Vorteile** • cookControl10: Automatikprogramme garantieren beste Ergebnisse. • Schnellaufheizung: schneller zur gewünschten Backtemperatur. • granit Glanz-Emaille: hochwertige Beschichtung für leichte Reinigung. • Platz auch für große Pfannen, Töpfe und Bräter dank 18 cm und 21 cm Zweikreis-Kochzonen und zuschaltbarer Bräterzone. • Bedienung der Kochzonen über die Drehwähler am Einbaueherd.

**Einbauelektroherd**

**Backofentyp und Heizart** • Einbaueherd mit 7 Heizarten: 3D Heißluft plus, Ober-/Unterhitze, Umluft-Grill-System, Großflächengrill, Pizzastufe, separate Unterhitze, Heißluft sanft  
• Elektronische Temperaturregelung von 50 °C – 275 °C • Schnellaufheizung • Garraumvolumen: 71 l

**Auszugssystem** • 3-fach Teleskopauszug, Vollauszug

**Komfort** • LCD-Display weiß • cookControl 10 Programme • Klapptür, Backofentür mit softClose • Elektronikuhr  
• Halogen-Innenbeleuchtung • Aufheizkontrolle

**Reinigung** • Vollglas-Innentür

**Design** • versenkbare Drehwähler • Backfengriff aus massivem Edelstahl

**Umwelt und Sicherheit** • Energie-Effizienzklasse A<sup>1/2</sup>  
• Geringe Türtemperatur  
• Kindersicherung  
• Kühlgebläse

**Zubehör** • 1 x Backblech emalliert, 1 x Kombirost, 1 x Universalpfanne

**Maße (H x B x T)** • Nischenmaße: 595 x 560 x 550 mm • Gerätemaße: 595 x 594 x 548 mm

**Glaskeramik Kochfeld**

**Profi-Ausstattung** –

**Design** • Flachrahmen-Design

**Komfort** • 4 highSpeed-Kochzonen, davon  
• 1 Bräterzone  
• 2 zuschaltbare Zweikreis-Kochzonen

**Schnelligkeit**

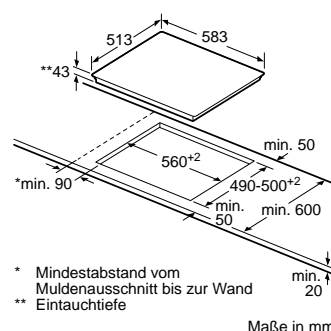
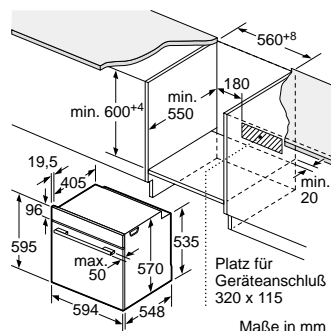
**Umwelt und Sicherheit** • 4 Restwärmeanzeigen

**Leistung und Größe**

**Maße (H x B x T)** • Einbaumaße: 55 x 560 x 490 mm • Gerätemaße (B x T): 583 x 513 mm

**UPE in Euro** **1.189,-\***

**Maßzeichnungen**



\* Mindestabstand vom Muldenausschnitt bis zur Wand  
\*\* Eintauchtiefe







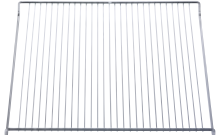
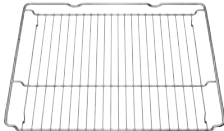





EQ311KA1MK (HE313A0S0 + EA645GH17M)	
Extraklasse Extras	• varioClip-Auszug • Extra Zweikreis-Kochzonen
Ihre Vorteile	• Schnellaufheizung: schneller zur gewünschten Backtemperatur. • glanz Glanz-Emaille: hochwertige Beschichtung für leichte Reinigung. • Platz auch für große Pfannen, Töpfe und Bräter dank 18 cm und 21 cm Zweikreis-Kochzonen und zuschaltbarer Bräterzone. • Bedienung der Kochzonen über die Drehwähler am Einbauherd.
<b>Einbauelektroherd</b>	
Backofentyp und Heizart	• Einbauherd mit 5 Heizarten: 3D Heißluft plus, Ober-/Unterhitze, Umluft-Grill-System, Großflächengrill, Heißluft sanft • Elektronische Temperaturregelung von 50 °C – 275 °C • Schnellaufheizung • Garraumvolumen: 71 l
Auszugssystem	• varioClip-Auszug
Komfort	• LCD-Display rot • Klapptür • Elektronikuhr • Halogen-Innenbeleuchtung
Reinigung	• Vollglas-Innentür
Design	• versenkbare Drehwähler • Backofengriff aus massivem Edelstahl
Umwelt und Sicherheit	• Energie-Effizienzklasse A <sup>1/2</sup> • Geringe Türtemperatur • Kindersicherung • Kühlgebläse
Zubehör	• 1 x Kombirost, 1 x Universalpfanne
Maße (H x B x T)	• Nischenmaße: 595 x 560 x 550 mm • Gerätemaße: 595 x 594 x 548 mm
<b>Glaskeramik Kochfeld</b>	
Profi-Ausstattung	–
Design	• Flachrahmen-Design
Komfort	• 4 highSpeed-Kochzonen, davon • 1 Bräterzone • 2 zuschaltbare Zweikreis-Kochzonen
Schnelligkeit	
Umwelt und Sicherheit	• 4 Restwärmelanzeigen
Leistung und Größe	
Maße (H x B x T)	• Einbaumaße: 55 x 560 x 490 mm • Gerätemaße (B x T): 583 x 513 mm
UPE in Euro	<b>1.049,-*</b>
Maßzeichnungen	

\* Unverbindliche Preisempfehlung inkl. 19% MwSt.

<sup>1</sup> (gem. EU Nr. 65/2014)



<sup>2</sup> Auf einer Energieeffizienzklassen-Skala von A+++ bis D.

## Sonderzubehör Herde und Backöfen

Sonderzubehör		iQ 700 Einbau- Backöfen	iQ 700 Int. Mikrowelle	iQ 500 Einbau- Herde backWagen (mit softEinzug)	iQ 500 Einbau- Herde Klapptür (mit softEinzug)	iQ 500/ iQ300 Einbau- Backöfen
	<b>Profi-Pfanne**</b>					
	HZ633070, emailliert, anthrazit	€ 56,-	■	■	■	■
	HZ533000, emailliert, grau	€ 50,-			■	■
Extra tiefe Pfanne mit Einlegerost. Ideal für große Braten oder Grillanwendungen in größeren Mengen. Beide Teile können gemeinsam entnommen werden. Inklusive Rezeptbroschüre. Inhalt: 10l.						
	<b>Deckel für Profi-Pfanne**</b>					
	HZ633001, emailliert, anthrazit	€ 40,-	■	■	■	■
	HZ333001	€ 40,-			■	■
Deckel für schonendes Braten großer Fleischstücke in der Profi-Pfanne. Das Braten mit Deckel verhindert das Verschmutzen des Backofens.						
	<b>Universalpfanne</b>					
	HZ632070, emailliert, anthrazit	€ 40,-	■	■		
	HZ532000, emailliert, grau	€ 40,-			■	■
	HZ542000, emailliert, grau (für Backwagen*)	€ 40,-				■
Extra tiefes, emailliertes Blech für saftige Kuchen, zum Braten und für Tiefkühl-Gebäck. Ideal zum Auffangen von Fett beim Grillen.						
	<b>Universalpfanne antihft**</b>					
	HZ632010	€ 50,-	■	■		
	HZ532010, Keramik	€ 50,-			■	■
Die Antihft-Beschichtung sorgt dafür, dass sich nichts auf der Universalpfanne festsetzt und sich alles ganz leicht vom Blech lösen lässt. Diese Universalpfanne ist spülmaschinengeeignet.						
	<b>Einlegerost für Universalpfanne**</b>					
	HZ324000	€ 34,-	■	■		■
Der Einlegerost wird in die Universalpfanne eingesetzt, um herunter tropfendes Fett sicher in der Universalpfanne aufzufangen.						
	<b>Kombirost</b>					
	HZ634000	€ 34,-	■		■	■
	HZ634080	€ 34,-		■		
	HZ544000 (für Backwagen)	€ 34,-			■	■
Für Geschirr, Kuchenformen, Braten, Grillstücke und Tiefkühl-Gebäck. Der Kombirost ist in der Mitte besonders stabil durch enge Abstände der einzelnen Stäbe.						
	<b>Backstein</b>					
	HZ327000	€ 137,-	■	■	■	■
Keramikbackstein mit Holzschieber. Ideal für das Backen von Brot, Fladenbrot, Pizza und Tiefkühlgerichten. Inklusive Rezeptbroschüre. Maße: 375 x 330 x 25 mm.						
	<b>Pizzaform</b>					
	HZ617000, emailliert, anthrazit	€ 34,-	■			
	HZ317000, emailliert, grau	€ 34,-			■	■
35cm extra große, innen und außen emaillierte Form für die Zubereitung von Pizza. Höhe: 3 cm.						
	<b>Glasschale</b>					
	HZ865000	€ 67,-	■	■	■	■
Perfekt für Gratins, Aufläufe oder Überbackenes im Backofen. Nicht für den Einsatz auf der Kochstelle geeignet. Inhalt: 2,5 l						
	<b>Glaspfanne</b>					
	HZ636000	€ 67,-	■	■	■	■
Pfanne aus backofengeeignetem Glas. Als Zubereitungs- und Serviergeschirr einsetzbar. Spülmaschinengeeignet.						
	<b>Glasbräter</b>					
	HZ915003	€ 48,-	■	■	■	■
Eignet sich für Braten, Gemüsegerichte und Aufläufe. Inhalt 5,4 l. Deckel als Gratinform verwendbar. Nicht auf Kochfeldern verwendbar. Backofen- und mikrowellengeeignet.						



## Sonderzubehör Herde und Backöfen

Sonderzubehör		iQ 700 Einbau- Backöfen	iQ 700 Int. Mikrowelle	iQ 500 Einbau- Herde backWagen (mit softEinzug)	iQ 500 Einbau- Herde Klapptür (mit softEinzug)	iQ 500/ iQ300 Einbau- Backöfen
	<b>Umbauschrank</b>					
	HZ29020, weiß	€ 267,-	■	■	■	■
	HZ29041, umbra	€ 267,-	■	■	■	■
	Die ideale Zwischenlösung für eine später geplante Einbauküche. Schrank-Außenmaße (H x B x T): 86 x 60 x 60 cm.					
	<b>Verlängerungskabel 3 m (nur für Backöfen!)</b>					
	HZG0AS00	€ 19,-	■	■	■	■
	Langes Anschlusskabel 3 m, passend für alle Backöfen und Kompaktbacköfen mit Kaltgeräteanschluss.					

## Sonderzubehör Kochstellen und Kochfelder

Sonderzubehör	Artikelnummer		
<b>Teppan Yaki</b>			
	<b>HZ390512, für varioInduktion</b>	<b>€ 435,-</b>	Perfekte Passform und perfekte Ergebnisse. Die Teppan Yaki (Grillplatte) ist speziell für die varioInduktion entwickelt. Hier können Sie eine Vielzahl an Speisen, wie z. B. Fleisch, Fisch oder Gemüse fettarm und vitaminerhaltend garen. Inklusive Bestellkarte für Rezeptbroschüre. Diese Teppan Yaki ist spülmaschinengeeignet.
<b>Grillplatte</b>			
	<b>HZ390522 für varioInduktion</b>	<b>€ 277,-</b>	Perfekte Passform und perfekte Ergebnisse. Die Grillplatte ist speziell für die varioInduktion entwickelt worden und optimal für die Zubereitung von Grillgerichten. Inklusive Bestellkarte für Rezeptbroschüre. Diese Grillplatte ist spülmaschinengeeignet.
<b>Edelstahl-Induktions-Bräter</b>			
	<b>HZ390011 für varioInduktion</b>	<b>€ 115,-</b>	Hochwertiger, induktionsgeeigneter Edelstahlbräter mit Glasdeckel. Zum Einsatz im Backofen (bis max. 250 °C) und speziell passend für alle Glaskeramik-Kochfelder mit varioInduktion. Inklusive Bestellkarte für Rezeptbroschüre. Inhalt: 6,5 l.
<b>Glasbräter</b>			
	<b>HZ915003</b>	<b>€ 48,-</b>	Eignet sich für Braten, Gemüsegerichte und Aufläufe. Inhalt 5,4 l. Deckel als Gratinform verwendbar. Nicht auf Kochfeldern verwendbar. Backofen- und mikrowellengeeignet.
<b>Edelstahl-Wok</b>			
	<b>HZ390090</b>	<b>€ 104,-</b>	Dieser Wok ist mit seinem flachen Boden ideal für alle Glaskeramik-Kochfelder geeignet (auch Induktion). Inklusive Glasdeckel und Abtropfgitter zur Zubereitung asiatischer Gerichte.
<b>Systempfannen</b>			
	<b>HZ390210, Systempfanne Ø 15 cm € 75,- HZ390220, Systempfanne Ø 19 cm € 86,- HZ390230, Systempfanne Ø 21 cm € 99,-</b>		Für die Kochfelder mit Bratsensor Plus bieten wir Ihnen hochwertige Systempfannen an, die speziell auf den bratSensor abgestimmt sind.
<b>Systempfanne</b>			
	<b>HZ390250 Systempfanne Ø 28 cm</b>	<b>€ 118,-</b>	
<b>Induktions-Topfset</b>			
	<b>HZ390042, 4-teiliges Set Stielkasserolle Ø 16 cm, 1,2 l Topf Ø 16 cm mit Deckel, 1,7 l Topf Ø 22 cm mit Deckel 4,2 l Pfanne Ø 24 cm</b>	<b>€ 126,-</b>	Für unsere Induktions-Kochfelder bieten wir Ihnen passende Topfsets an.

\* activeClean®-fähig \*\* nicht mit Backwagen kombinierbar  
€ = Unverbindliche Preisempfehlung des Herstellers inkl. 19% MwSt. in Euro.

# Macht den Kaffeemoment zur besten Zeit des Tages.

Die Extraklasse von Siemens.



## sensoFlow System: maximales Aroma dank idealer Brühtemperatur.

Das Leben steckt voller aufregender Möglichkeiten. Für Menschen, die mehr aus jedem Tag machen wollen. Die nicht das Gewöhnliche suchen, sondern das Außergewöhnliche. Die sich mit Dingen umgeben, die sie inspirieren, und die jeden Augenblick mit allen Sinnen auskosten. Diese Menschen wollen auch aus ihrem Kaffee einen ganz besonderen Genussmoment machen. Für sie gibt es Kaffeevollautomaten von Siemens, die immer wieder aufs Neue ganz individuelle Kaffeespezialitäten kreieren. Möglich wird dies durch ein perfektes Zusammenspiel aller Komponenten – ein Ergebnis unserer langen Erfahrung und dem großem Engagement

in Forschung und Entwicklung. So hält beispielsweise das weltweit einzigartige sensoFlow System die Brühtemperatur konstant im idealen Bereich und erzeugt dadurch maximales Aroma. Bei allen Geräten der EQ Serie kann die gewünschte Kaffeespezialität ganz nach persönlichem Geschmack eingestellt werden. Im baristaMode, bei dem EQ.9 zum Beispiel, sind sogar selbst kleinste Abstufungen und dadurch feinste Geschmacksnuancen möglich. Experimentierfreudige können so eine Fülle von Zubereitungsmöglichkeiten entdecken und ihre ganz eigene Genusskombination finden. Für ihre beste Zeit des Tages: morgens, mittags oder auch abends.



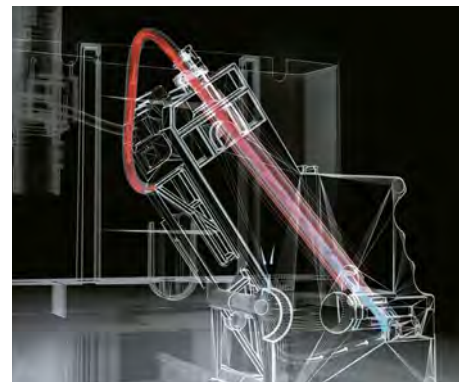
Bekannt  
aus der  
TV-Werbung



sensoFlow  
System

**sensoFlow System:  
maximales Aroma dank idealer Brühtemperatur.**

Damit sich das Aroma eines Espressos voll entfalten kann, muss er mit der richtigen Brühtemperatur zubereitet werden. Die ideale Brühtemperatur für einen perfekten Espresso liegt zwischen 90 und 95°C. Ist die Temperatur zu niedrig, wird nur ein Teil der Aromastoffe aus dem Kaffee gelöst. Bei zu hoher Temperatur schmeckt der Kaffee schnell verbrannt. Darum erhitzen die EQ Kaffeevollautomaten mit dem weltweit einzigartigen sensoFlow System das Wasser immer auf die richtige Temperatur – und das während des gesamten Brühvorgangs. So garantiert meisterhafte Technik einen meisterhaften Espresso.



# Reiner Genuss geht dort weiter, wo andere aufhören.

EQ.9 – individueller Geschmack dank zweier Bohnenbehälter und Mahlwerke.  
Optimale Reinigung des Milchsystems nach jedem Milchbezug.





### Purer Genuss. Sonst nichts: autoMilk Clean für die vollautomatische Reinigung des Milchsystems.

Wer den Genuss aromatischer Kaffeespezialitäten mit Leidenschaft pflegt, möchte auch bei der Zubereitung auf nichts verzichten müssen. Außer auf die regelmäßige Reinigung des Milchsystems. Speziell für diesen Anspruch hat Siemens autoMilk Clean entwickelt. Die vollautomatische Dampfreinigung sorgt nach jedem Getränk für optimale Hygiene und nimmt Ihnen damit die tägliche Pflege des Milchsystems vollständig ab. Milchrückstände können so gar nicht erst entstehen.



### Getrennte Bohnenbehälter, unverfälschter Geschmack: dualBean System.

Perfekter Kaffeegenuss mit der jeweils gewünschten Bohne: Zwei getrennte Bohnenbehälter mit je eigenem Mahlwerk sorgen immer für unverfälschten Geschmack.



### Stilles Genießen: mit superSilent.

Deutliche Geräuschreduzierung für die leisesten Kaffeefullautomaten von Siemens.

### Kaffee für echte Kenner durch Feinaroma-Einstellung im baristaMode.

Kaffee für echte Kenner gibt es auch aus dem Kaffeefullautomaten: Dank der Feinaroma-Einstellung im baristaMode sind noch feinere und individuelle Geschmacksnuancen möglich.

### Extraklasse Extra: mit der Kannenfunktion bis zu 6 Portionen Caffè Crema beziehen.

Ein Kaffeefullautomat ist nicht nur ideal für Individualisten, sondern auch für gute Gastgeber. Wenn viele Gäste zum Kaffee kommen, können mit der Kannenfunktion gleich mehrere Tassen Caffè Crema hintereinander gebrüht und in eine Kanne gefüllt werden. Im Getränkekarussell hat man die Wahl zwischen 2 Tassen (ca. 250 ml), 4 Tassen (ca. 500 ml) und 6 Tassen (ca. 750 ml) auf einmal. So genießen alle Gäste aromastarken Caffè Crema – zusammen mit dem Gastgeber.

EXTRAKLASSE KAFFEEVOLLAUTOMAT	TI917F31DE EQ.9 s700
Extraklasse Extras	■ Kannenfunktion: mit nur einem Knopfdruck bis zu 6 Caffè Crema auf einmal beziehen
Geschmack	<ul style="list-style-type: none"> <li>• <b>sensoFlow System:</b> Das innovative Heizsystem garantiert das Maximum an Aroma dank stets idealer und konstanter Brühtemperatur</li> <li>• <b>oneTouch Zubereitung:</b> Ristretto, Espresso, Espresso Macchiato, Doppio, Caffè Crema, Cappuccino, Latte Macchiato, Milchkaffee mit nur einem Tastendruck</li> <li>• <b>baristaMode:</b> zusätzliche Aroma-Einstellungen für echte Connaisseurs</li> <li>• <b>aromaIntense:</b> noch höhere Aromaextraktion durch einstellbare Brühgeschwindigkeit</li> <li>• <b>aromaDouble Shot:</b> extrastarker Kaffee mit reduziertem Bitterstoffgehalt durch zwei Mahl- und Brühvorgänge</li> <li>• Getränketemperatur individuell einstellbar: Kaffee: 6 Stufen, Heißwasser: 5 Stufen</li> <li>• Inklusive BRITA Intenza Wasserfilter: verringert den Kalkgehalt des Wassers und reduziert geruchs- und geschmacksstörende Stoffe</li> </ul>
Komfort	<ul style="list-style-type: none"> <li>• <b>dualBean System:</b> Zwei Bohnenbehälter für die parallele Verwendung verschiedener Bohnensorten. Getrennte Mahlwerke sorgen dabei für unverfälschten Geschmack.</li> <li>• <b>superSilent:</b> die leisesten Kaffeefullautomaten von Siemens dank deutlicher Geräuschreduzierung</li> <li>• <b>individualCoffee System:</b> persönliches Getränke-Menü für bis zu 10 Profile</li> <li>• <b>individualCup Volume:</b> Fassengrößen individuell anpassbar, damit Ihre Tasse genau so voll wird, wie Sie es möchten</li> <li>• <b>oneTouch DoubleCup:</b> zwei Tassen gleichzeitig ausgeben für alle Kaffee- und Kaffee-Milch-Spezialitäten</li> <li>• Frühwarnung, wenn Wassertank bald leer</li> </ul>
Leistung	<ul style="list-style-type: none"> <li>• <b>silentCeram Drive:</b> geräuscharmes Premiummahlwerk aus verschleißfreier Keramik</li> <li>• <b>coffeeSensor System:</b> Das Mahlwerk passt sich automatisch der Bohnensorte an</li> <li>• Zusätzlich zu den Getränken auch einzeln auswählbar: geschäumte Milch, warme Milch, Heißwasser</li> <li>• Wasserpumpe mit 19 bar Druck</li> <li>• Aktive Tassenvorwärmung, ein- / ausschaltbar</li> </ul>
Hygiene	<ul style="list-style-type: none"> <li>• <b>Entnehmbare Brüheinheit:</b> einfaches und hygienisches Reinigen unter fließendem Wasser</li> <li>• <b>autoMilk Clean:</b> vollautomatische Dampf-Reinigung des Milchsystems nach jedem Getränkebezug</li> <li>• <b>calc'nClean:</b> automatisches Reinigungs- und Entkalkungsprogramm</li> <li>• <b>Erinnert rechtzeitig an Wasserfilterwechsel, Entkalkung, Reinigung; inklusive Anzeige der verbleibenden Getränkebezüge</b></li> </ul>
Sonstiges	<ul style="list-style-type: none"> <li>• <b>Integrierter Milchbehälter:</b> leicht zu entnehmen, passt in die Kühlschränktür, spülmaschinengeeignet</li> <li>• Zwei Bohnenbehälter mit Aromaschutzdeckel (235 / 200 Gramm)</li> <li>• Mahlgrad mehrstufig einstellbar</li> <li>• 1x TZ80002 Entkalkungstabletten</li> <li>• 1x TZ70003 Wasserfilterpatrone, BRITA Intenza Filter</li> </ul>
Farbe	Edelstahl
Anschlusswert	1500 Watt
Gewicht inkl. Verpackung (in kg)	12,4
Gerätemaße (H x B x T in mm)	382 x 316 x 470
EAN-Code	4242003806081
UPE*	€ 2.399,-

Sonderzubehör Kaffeefullautomat EQ.9	EAN-Code	UPE*
TZ90009	Milchcontainer	4242003769584 € 39,99
TZ90008	Adapter für Milchkarton	4242003723999 € 29,99

\* Unverbindliche Preisempfehlung des Herstellers inkl. 19% MwSt.



**Macht aus einfacher Bedienung ein einzigartiges Erlebnis: das coffeeSelect Display.**

Das coffeeSelect Display des EQ.6 plus bietet Ihnen eine beeindruckende Auswahl internationaler Kaffee- und Milchspezialitäten. Durch die großzügige Bedienoberfläche gelangen Sie dank der intuitiven Logik zu Ihrem persönlichen Kaffeemoment. Durch leichtes Berühren der Sensorfelder können Sie alle Getränke und individuellen Einstellungen ganz einfach aufrufen. So wird allein aus der Zubereitung schon ein einzigartiges Erlebnis.



# Kaffee als Lebensgefühl.

EXTRAKLASSE KAFFEEVOLLAUTOMAT	TE657F03DE EQ.6 plus s700 <b>NEU</b>
<b>Extraklasse Extras</b>	<ul style="list-style-type: none"> <li>Isolierter Milchbehälter (0,5 l) mit freshLock-Deckel</li> <li>Verchromter Griff am Bohnentankdeckel</li> <li>Kannenfunktion</li> </ul>
<b>Geschmack</b>	<ul style="list-style-type: none"> <li><b>sensoFlow System:</b> Das innovative Heizsystem garantiert das Maximum an Aroma dank stets idealer und konstanter Brühtemperatur</li> <li><b>aromaDouble Shot:</b> extrastarker Kaffee mit reduziertem Bitterstoffgehalt durch zwei Mahl- und Brühvorgänge</li> <li><b>oneTouch Zubereitung:</b> Espresso, Kaffee, Cappuccino, Latte Macchiato und Milchkaffee mit nur einem Tastendruck</li> <li><b>Getränktemperatur</b> individuell einstellbar: Kaffee 3-stufig / Heißwasser 3-stufig</li> </ul>
<b>Komfort</b>	<ul style="list-style-type: none"> <li><b>oneTouch DoubleCup Zubereitung:</b> jede Kaffee- oder Kaffee-Milch-Spezialität mit nur einem Tastendruck – auch für zwei Tassen gleichzeitig</li> <li><b>coffeeSelect Display:</b> Durch leichtes Berühren der Sensorfelder können aromatische Kaffee- und Kaffee-Milch-Spezialitäten direkt angewählt und zubereitet werden</li> <li><b>individualCup Volume:</b> Tassengrößen individuell anpassbar, damit Ihre Tasse genau so voll wird, wie Sie es möchten</li> <li>Kaffeeauslauf und Milchdüse höhenverstellbar: Selbst 14 cm hohe Latte-Macchiato-Gläser passen darunter</li> <li>Erinnert rechtzeitig an Wasserfilterwechsel, Entkalkung und Reinigung – inklusive Anzeige der verbleibenden Getränkebezüge</li> <li>Wassertank entnehmbar zum leichten Befüllen</li> <li>Beleuchteter Kaffeeauslauf</li> <li>Erkennung, wenn Wassertank bald leer</li> <li>Tropfschale mit Sensor</li> </ul>
<b>Leistung</b>	<ul style="list-style-type: none"> <li>Separater Bezug von Milchschaum, warmer Milch und Heißwasser möglich</li> <li>Separater Einfüllschacht für gemahlene Kaffee, z. B. koffeinfreie Kaffee</li> <li><b>15.000-Tassen-Garantie:</b> gleichbleibend hohe Gerätequalität von der ersten bis zur 15.000sten Tasse<sup>1</sup></li> <li><b>Milchsystem:</b> milkClean mit Dampfstoß</li> <li>Minimierung der Aufheizzeit: schnellste erste Tasse</li> <li>Wasserpumpe mit 19 bar Druck</li> <li>Mahlwerk aus verschleißfreier Keramik</li> </ul>
<b>Hygiene</b>	<ul style="list-style-type: none"> <li><b>Entnehmbare Brüheinheit:</b> Einfaches und hygienisches Reinigen unter fließendem Wasser</li> <li><b>singlePortion Cleaning:</b> vollständiges Entleeren aller Leitungen nach jedem Brühvorgang</li> <li>Automatisches Spülprogramm beim Ein- und Ausschalten</li> <li>Milchdüse, Tropfschale und Kaffeesatzbehälter entnehmbar und spülmaschinengeeignet</li> <li><b>calc'nClean:</b> automatisches Reinigungs- und Entkalkungsprogramm</li> </ul>
<b>Sonstiges</b>	<ul style="list-style-type: none"> <li>Bohnenbehälter mit Aromaschutzdeckel (300 Gramm Volumen)</li> <li>Mahlgrad mehrstufig einstellbar</li> <li>1x TZ80002 Entkalkungstabletten</li> <li>1x TZ70003 Wasserfilterpatrone, BRITA Intenza Filter</li> </ul>
<b>Farbe</b>	Edelstahl / mittelgrau
<b>Anschlusswert</b>	1500 Watt
<b>Gewicht inkl. Verpackung (in kg)</b>	10,8
<b>Gerätemaße (H x B x T in mm)</b>	385 x 280 x 465
<b>EAN-Code</b>	4242003806135
<b>UPE*</b>	€ 1.499,-



## Optimale Hygiene vollautomatisch nach jedem Getränk: auto milkClean.

Durch die regelmäßige, automatische Dampfreinigung wird das Milchsystem optimal und rückstandslos gereinigt – und das nach jedem Getränkebezug. Das erspart Ihnen die tägliche Pflege, sodass Sie sich zurücklehnen können um Ihre raffinierten Kaffee-Milch-Spezialitäten zu genießen.



## Ein Tastendruck – auch für zwei Getränke: oneTouch DoubleCup.

Der EQ.6 plus bereitet Ihnen jede Kaffee- oder Milchspezialität komfortabel mit nur einem Tastendruck zu – auf Wunsch auch für zwei Tassen gleichzeitig.



## Ihr persönlicher Favorit komfortabel auf Knopfdruck: Favoriten.

So gelingt Ihr Lieblingskaffee auf Abruf. Mit den Favoriten können Sie bis zu vier Getränke speichern. Individuelle Stärke, Getränkegröße, Kaffeetemperatur und Milchmenge im Auswahlmenü einmal einstellen und für ihr Lieblingsgetränk speichern.

## Sonderzubehör

Allgemeines Zubehör für alle Kaffeevollautomaten	EAN-Code	UPE*
TZ80009N Isolierter Milchbehälter	4242003656860	€ 49,99
TZ80004 Kaffeevollautomaten-Pflegeset	4242003653265	€ 34,99
TZ80002N Entkalkungstabletten (3 Stück) <b>NEU</b>	4242003818862	€ 14,99
TZ80001N Reinigungstabletten (10 Stück) <b>NEU</b>	4242003818893	€ 12,99
TZ70033 Wasserfilterpatrone BRITA Intenza Vorteilspack (3 Stück)	4242003699775	€ 32,99
TZ70003 Wasserfilterpatrone BRITA Intenza	4242003442340	€ 11,99

\* Unverbindliche Preisempfehlung des Herstellers inkl. 19% MwSt.  
<sup>1</sup> Bei nicht gewerblichem Gebrauch innerhalb von 24 Monaten.

# EQ.3 – Für alle, die in eine neue Genusswelt einsteigen wollen.

Bereiten Sie Ihre Kaffeespezialitäten ganz einfach auf Knopfdruck zu.

Sie wünschen sich einen Cappuccino wie im Café für zu Hause? Die Antwort von Siemens: der neue EQ.3 Kaffeevollautomat. Das perfekte Modell für alle, die neu in die gehobene Genussklasse einsteigen möchten. Der EQ.3 überzeugt mit dem einzigartigen sensoFlow System für maximales Aroma und ein Plus an Komfort. Dank coffeeDirect und oneTouch Function kann man mit nur einem Tastendruck vollautomatisch Milch aufschäumen und Kaffee beziehen. Ganz einfach: perfekter Kaffee!



## Der einfache Weg zu perfektem Kaffeegenuss: coffeeDirect.

Kaffeegenießer schätzen neben aromatischem Geschmack auch die einfache und schnelle Zubereitung. Ob für Espresso, Caffè Crema oder Cappuccino – die Funktionen für alle

Kaffee- und Kaffee-Milch-Spezialitäten sind auf dem Display als beleuchtete Sensortasten sichtbar. So ist die bevorzugte Kaffeespezialität dank coffeeDirect immer nur einen Tastendruck entfernt.

## Der einfache Weg zu perfektem Kaffeegenuss: coffeeDirect. So geht's:



Der individuelle Kaffeegenuss beginnt hier: Einfach die bevorzugte Milch in die Tasse geben.



Die Tasse mit der Milch unter den Kaffeeauslauf stellen, den Milchschaumer in die mit Milch gefüllte Tasse schieben und die beleuchtete Sensortaste mit der gewünschten Kaffee-Milch-Spezialität drücken.



Heißer Dampf schäumt die Milch in der Tasse bis zur perfekten Konsistenz auf.



Sobald die Milch fertig aufgeschäumt ist, läuft der Kaffee automatisch in der gewünschten Stärke zur Milch in die Tasse. Und die Kaffee-Milch-Spezialität ist genussbereit.





EXTRAKLASSE KAFFEEVOLLAUTOMAT	T1305506DE EQ.3 s500	
Extraklasse Extras	<ul style="list-style-type: none"> <li>■ Aroma-Plus-Paket</li> <li>■ Exklusives Frontdesign</li> </ul>	
Geschmack	<ul style="list-style-type: none"> <li>• <b>sensoFlow System:</b> Das innovative Heizsystem garantiert das Maximum an Aroma dank stets idealer und konstanter Brühtemperatur</li> <li>• <b>oneTouch Zubereitung:</b> Espresso, Caffè Crema, Cappuccino, Latte Macchiato mit nur einem Tastendruck</li> <li>• <b>aromaIntense:</b> noch höhere Aromaextraktion durch langsamere Brühgeschwindigkeit</li> <li>• Geeignet für BRITA Intenza Wasserfilter: verringert den Kalkgehalt des Wassers und reduziert geruchs- und geschmacksstörende Stoffe</li> </ul>	
Komfort	<ul style="list-style-type: none"> <li>• <b>coffeeDirect:</b> der einfache Weg zu perfektem Kaffeegenuss</li> <li>• Kaffeeauslauf und Milchschaumer höhenverstellbar: bis zu 13 cm (max.) hohe Latte-Macchiato-Gläser passen darunter</li> <li>• Mit der leicht zugänglichen Servicetür an der Gerätefront sind Wartung und schnelle Reinigung garantiert</li> <li>• 1,4-l-Wassertank entnehmbar zum leichten Befüllen</li> </ul>	
Leistung	<ul style="list-style-type: none"> <li>• Das Keramik-Mahlwerk überzeugt mit langer Lebensdauer und gewinnt aus jeder Kaffeebohne maximales Aroma</li> <li>• Zusätzlich zu den Getränken auch einzeln auswählbar: geschäumte Milch</li> <li>• Minimierung der Aufheizzeit: schnellste erste Tasse</li> <li>• Wasserpumpe mit 15 bar Druck</li> <li>• <b>15.000-Tassen-Garantie:</b> gleichbleibend hohe Gerätequalität von der ersten bis zur 15.000sten Tasse<sup>1</sup></li> </ul>	
Hygiene	<ul style="list-style-type: none"> <li>• <b>Entnehmbare Brüheinheit:</b> einfaches und hygienisches Reinigen unter fließendem Wasser</li> <li>• Automatisches Spülprogramm beim Ausschalten, Einschalten</li> <li>• Milchschaumer entnehmbar und spülmaschinengeeignet</li> <li>• Tropfschale und Kaffeesatzbehälter entnehmbar und spülmaschinengeeignet</li> <li>• <b>calc'nClean:</b> automatisches Reinigungs- und Entkalkungsprogramm</li> </ul>	
Sonstiges	<ul style="list-style-type: none"> <li>• Bohnenbehälter mit Aromaschutzdeckel (250g Volumen)</li> <li>• Mahlgrad mehrstufig einstellbar</li> <li>• Displaysprache auswählbar</li> </ul>	
Farbe	Edelstahl / Klavierlack schwarz	
Anschlusswert	1300 Watt	
Gewicht inkl. Verpackung (in kg)	8,3	
Gerätemaße (H x B x T in mm)	378 x 247 x 420	
EAN-Code	4242003769072	
UPE*	€ 749,-	

Zubehör für Kaffeevollautomat EQ.3	EAN-Code	UPE*
<b>TZ30008</b> Ersatz-Milchschaumer <ul style="list-style-type: none"> <li>• Immer idealen Milchschaum</li> <li>• Schnell und einfach auswechselbar</li> <li>• Alle Teile spülmaschinenfest</li> <li>• Baugleich mit dem Original</li> </ul>	4242003792957	<b>€ 16,99</b>



### Vollendeter Genuss auf Tastendruck: oneTouch Function.

Ganz gleich, für welche Kaffeespezialität Sie sich entscheiden: Mit nur einem Tastendruck werden Milchgetränke wie z. B. Cappuccino zubereitet.

### Komfort-Paket.

Ausgewählte Funktionen wie das intuitive Display oder der aktive Tassenwärmer machen die Zubereitung jetzt noch einfacher und komfortabler. Für den schnellen Weg zum perfekten Kaffeegenuss.

### Keramik-Mahlwerk.

Kaffeegenuss ohne Ende. Das Keramik-Mahlwerk überzeugt mit einer langen Lebensdauer und gewinnt aus jeder Kaffeebohne das volle Aroma.

### Servicetür an der Gerätefront.

Mit der leicht zugänglichen Servicetür an der Gerätefront können Tropfschale, Kaffeesatzbehälter und Brüheinheit leicht von vorne entnommen und bei Bedarf auch gereinigt werden.

### Extraklasse Extra: Aroma-Plus-Paket und exklusives Frontdesign.

Tasse für Tasse maximales Aroma: Mit der zusätzlichen Kaffeestärke aromaIntense wird durch eine verlangsamte Brühgeschwindigkeit mehr Aroma extrahiert und die Gummiabdichtung am Bohnenbehälter bewahrt den vollen Bohnengeschmack. Ein wertvolles Plus für echten Kaffeegenuss! Optisch überzeugt der neue EQ.3 s500 mit einem Extra an Exklusivität: einer Front aus hochwertigem Klavierlack in schwarz und Edelstahl.



\* Unverbindliche Preisempfehlung des Herstellers inkl. 19% MwSt.  
<sup>1</sup> Bei nicht gewerblichem Gebrauch innerhalb von 24 Monaten.



## Die optimale Grundlage für beste Bügelergebnisse: das activeBoard TN20350.

Mit dem activeBoard TN20350 wird das Bügeln noch einfacher. Verknitterungen gehören endgültig der Vergangenheit an, und das innovative Luftsystem verhindert, dass die Wäsche verrutscht. Das spart Zeit und macht das Bügeln so, wie es sein soll – einfach und komfortabel.

### Heizfunktion TN20350.

Die Heizfunktion des activeBoard TN20350 trocknet Wäsche und Tischbezug bei langem Bügeln und verhindert zugleich die Entstehung von Kondenswasser.

### Luft-Gebläse-Funktion.

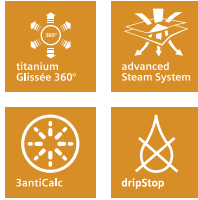
Die Gebläse-Funktion sorgt für ideale Bedingungen während des gesamten Bügelvorgangs. Kühle, trockene Luft wird von unten in den Bügeltisch geblasen und vermindert Druckstellen an Nähten und Säumen, optimal für Stretchstoffe. So wird es nahezu unmöglich, versehentlich Falten in ein Wäschestück zu bügeln.

### Luft-Absaug-Funktion.

Die Luft-Absaug-Funktion saugt den Dampf tief ins Gewebe. Überschüssiger Dampf wird abgeleitet und das Gewebe nebenbei getrocknet. Sehr praktisch bei leichten, fließenden Stoffen, wie z. B. Seide, Viskose oder Synthetics, und zur Fixierung von Knopfleisten. Die Absaug-Funktion hält die Wäsche am Bügeltisch – und Sie haben die Hände frei für faltenfreies Bügeln.



BÜGELTISCH	TN20350 activeBoard
	<ul style="list-style-type: none"> <li>• Aktiv-Bügeltisch, passend für alle Dampfstationen und Bügeleisen von Siemens</li> <li>• Heizfunktion: trocknet Wäsche und Tischbezug bei langem Bügeln und verhindert die Entstehung von Kondenswasser am Bügeltisch</li> <li>• Gebläse-Funktion: erzeugt ein Luftkissen für schonendes Bügeln empfindlicher Textilien und zum Auffrischen taillierter Kleidung</li> <li>• Absaug-Funktion: saugt Dampf tief ins Gewebe, leitet ihn ab und fixiert die Wäsche für komfortables Bügeln</li> <li>• Schalter für Gebläse-, An- und Absaug-Funktion (1/0/1)</li> <li>• Große (27 x 37 cm), ergonomische und abgesenkte Ablagefläche für Dampfstationen und Kompakt-Dampfgeneratoren (max. 7,5 kg)</li> <li>• 7-stufig höhenverstellbar von 81 bis 93 cm</li> <li>• 2 Rollen für sicheren Transport</li> <li>• 4 rutschfeste Kunststoff-Füße mit Niveaueausgleich</li> <li>• Bügelfläche (107 cm x 45 cm) mit Baumwollbezug, einfach mit Kordelzug und Spannclip zu befestigen</li> <li>• Steckdose am Bügeltisch zum Anschluss einer Dampfstation, eines Generators oder Bügeleisens</li> <li>• 2,5 m langes Kabel</li> </ul>
<b>Farbe</b>	schwarz / blau
<b>Gewicht</b> (o. Zubehör in kg)	<b>11,60</b>
<b>Gerätemaße</b> (H x B x T in mm)	<b>1.640 x 150 x 460</b>
<b>EAN-Code</b>	4242003642788
<b>UPE*</b>	€ 329,-



EXTRAKLASSE DAMPFBÜGELEISEN	TB402810 iQ300
<b>Ihre Vorteile</b>	<ul style="list-style-type: none"> <li>• <b>titaniumGlissée 360°</b>: die optimale Sohle für flexibles und schnelles Bügeln</li> <li>• Glätten Sie mit 180 g Dampfstoß auch hartnäckige Falten</li> <li>• <b>3antiCalc</b>: dreifache Reinigungs-Funktion mit SelfClean, calc'nClean und eingebautem antiCalc System</li> </ul>
<b>Anschlusswert</b>	2800 Watt
<b>Ausstattung</b>	<ul style="list-style-type: none"> <li>• Dauerdampfmenge 40 g/Min.</li> <li>• advancedSteam System: verbesserte Dampfverteilung durch optimale Ausformung und Anordnung der Dampfaustrittsöffnungen</li> <li>• titaniumGlissée 360°: Die optimale Sohle für flexibles und schnelles Bügeln</li> <li>• Vertikaldampf zum schnellen und einfachen Auffrischen von Kleidungsstücken</li> <li>• Variabel einstellbarer Dauerdampf</li> <li>• Extralanges Textilkabel (2 m) mit Flexogelenk und Aufwicklungsmöglichkeit</li> <li>• Großer transparenter Wassertank (320 ml) für schnelles und einfaches Befüllen</li> <li>• quickFill: große Öffnung für schnelles und einfaches Befüllen / Entleeren</li> <li>• Tropfstop</li> <li>• Drehregler für stufenlos einstellbare Temperaturen</li> <li>• Einfaches Anfeuchten der Wäsche mit integrierter Sprayeinrichtung</li> <li>• Feinbügelspitze mit Knopfnut – umbügelt Knöpfe und Manschetten</li> </ul>
<b>Farbe</b>	violett / weiß
<b>Gewicht</b> (o. Zubehör in kg)	1,4
<b>Gerätemaße</b> (H x B x T in mm)	150 x 121 x 290
<b>EAN-Code</b>	4242003776551
<b>UPE*</b>	€ 79,99



### titaniumGlissée 360°.

Die innovative multidirektionale Sohle gleitet mühelos in alle Richtungen und ermöglicht sogar faltenfreies Rückwärtsbügeln. Das erleichtert den Bügelvorgang, spart Zeit und optimiert das Bügelergebnis.



### advancedSteam System.

Gezielte, verbesserte Dampfverteilung durch optimal angeordnete und geformte Dampfaustrittsöffnungen.



### 3antiCalc.

Die dreifache Reinigungs-Funktion mit selfClean Ventil, calc'nClean und eingebautem antiCalc System wirkt dem Verkalken des Geräts entgegen. Diese Funktion stellt sowohl ein reibungsloses Funktionieren des Gerätes sicher, als auch ein langes Geräteleben.



### dripStop.

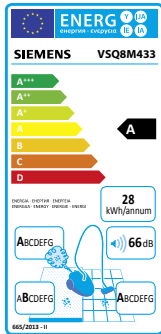
Bei dripStop handelt es sich um eine in das Bügeleisen integrierte Steuerungsfunktion zur Vermeidung unschöner Wasserflecken auf Textilien. Das Prinzip dahinter: Der Wasserfluss wird in Abhängigkeit von der Temperatur gesteuert. Auch bei niedrigen Bügeltemperaturen gibt es keine Wasserflecken mehr auf der Wäsche.

\* Unverbindliche Preisempfehlung des Herstellers inkl. 19% MwSt.

# Intelligent geregelt – auf allen Böden: autoControl.

Der neue Q 8.0 Siemens Staubsauger mit intelligenter autoControl Technologie.





### Der Intelligente Sensor, der automatisch die Anforderungen erkennt.

Die autoControl Technologie der neuen Siemens Staubsauger ermöglicht das unterbrechungsfreie Staubsaugen, auch über verschiedene Bodenbeläge hinweg. Möglich wird dies durch einen im Gerät befindlichen Sensor der den an der Düse anliegenden Unterdruck misst und bei Bedarf reguliert. Steigt der Unterdruck wie beispielsweise beim Übergang von Hart- auf Teppichboden, wird automatisch die Motorleistung des Geräts angepasst und dadurch das Druckniveau ausgeglichen. So verhindert der Staubsauger automatisch, dass die Düse zu fest am Untergrund anhaftet – für ein stets angenehmes Reinigen bei konstant gleichbleibender Reinigungsleistung.

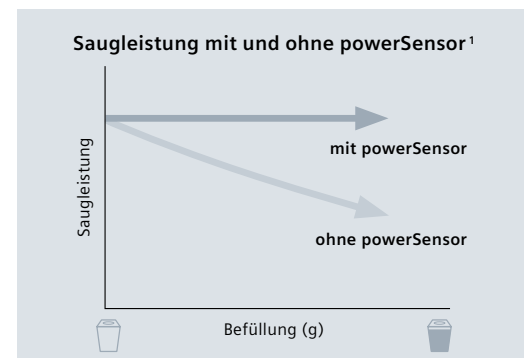


EXTRAKLASSE BODENSTAUBSAUGER	VSQ8M433 Q 8.0 autoControl <b>NEU</b>
<b>Extraklasse Extras</b>	<ul style="list-style-type: none"> <li>Innovative Hartbodendüse mit 2 Laufrollen und extraweichen Borsten. Schont den Boden und schiebt den Schmutz nicht vor sich her</li> </ul>
<b>Leistung</b>	<ul style="list-style-type: none"> <li>Innovative powerSensor Technology: kein Leistungsverlust, auch wenn sich der Beutel füllt?</li> <li>quattroPower Technology: Siemens Hochleistungstechnologie für hervorragende Reinigungsergebnisse bei geringem Energieverbrauch</li> <li>Der PowerProtect Staubbeutel gewährleistet hohe Leistung, wenn der Beutel sich füllt, minimiert Staubbeutelwechsel und spart Folgekosten</li> <li>Für beste Performance empfehlen wir den Einsatz von original PowerProtect Ersatzstaubbeuteln vom Typ G ALL</li> <li>Reinigungsstufe B auf Teppichboden</li> <li>Beste Reinigungsstufe auf Hartboden (Klasse A)<sup>3</sup></li> <li>Extraleise 66 dB(A) dank activeSound Control mit mehrlagiger Geräuschdämmung, geräuschoptimierter Luftführung und geräusch- sowie vibrationsreduziertem Motor</li> </ul>
<b>Energieeffizienz</b>	<ul style="list-style-type: none"> <li>Energieeffizienzklasse A<sup>4</sup></li> </ul>
<b>Hygiene</b>	<ul style="list-style-type: none"> <li>Waschbarer HEPA-Hygienefilter: für Allergiker geeignet, erreicht Staubemissionsklasse A</li> <li>Ersatzstaubbeutel: Typ G ALL</li> </ul>
<b>Komfort</b>	<ul style="list-style-type: none"> <li>Die intelligente autoControl Technologie ermöglicht ein unterbrechungsfreies Staubsaugen über alle Bodenbeläge hinweg</li> <li>Umschaltbare Rollenbürste</li> <li>Hartbodendüse speziell entwickelt für die Tiefenreinigung von Böden mit Fugen und Ritzen wie z.B. Fliesen und Dielenböden. Geeignet für schonende Parkettreinigung</li> <li>Schonende Hartbodendüse mit 2 rotierenden Bürstenrollen zum Pflegen wertvoller Hartböden</li> <li>3-teiliges, am Saugrohr befestigtes Zubehör: Fugendüse, Polsterdüse, Möbelpinsel</li> <li>Teleskoprohr mit Clip-Verschluss</li> <li>Ergo-Premium-Handgriff für müheloses Staubsaugen</li> <li>XXL-Staubbeutelvolumen: minimiert Staubbeutelwechsel und spart Folgekosten</li> <li>Aktionsradius: 12 m</li> <li>Automatischer Kabeleinzug</li> <li>Elektronische Saugkraftregulierung mit Drehregler</li> <li>Elektrische Filterwechselanzeige</li> <li>softBumper Protection: umlaufender Möbel- und Wandschutz</li> <li>4 Soft-Lenkrollen für maximale Wendigkeit und Schonung harter Fußbodenbeläge</li> <li>Park- und Abstellhilfe</li> <li>Gewicht: 5,9 kg (ohne Saugzubehör)</li> </ul>
<b>Farbe</b>	schwarz
<b>Gerätemaße (H x B x T in mm)</b>	275 x 320 x 480
<b>EAN-Code</b>	4242003819678
<b>UPE*</b>	€ 329,-



### Siemens powerSensor: für intelligente Sauberkeit.

Die intelligente powerSensor Technology kontrolliert fortlaufend die Leistung des Geräts und passt diese bei Bedarf an: Verluste werden also vollautomatisch ausgeglichen, indem die Leistung des Motors so weit erhöht wird, dass ein gründliches Reinigungsergebnis sichergestellt ist. Somit arbeitet das Gerät immer auf seinem optimalen Leistungsniveau.



\* Unverbindliche Preisempfehlung des Herstellers inkl. 19% MwSt.

<sup>1</sup> Saugleistung Q 8.0 mit powerSensor im Vergleich zu einem Q 8.0 ohne powerSensor (Laboraufbau – nicht erhältlich im Handel), gemessen entsprechend IEC 60312-1:2011-11, Ziffer 5.9. Kein Leistungsverlust dank ansteigender Motorleistung (W).

<sup>2</sup> Saugleistung gemessen entsprechend IEC 60312-1: 2011-11 Ziffer 5.9; kein Leistungsverlust dank ansteigender Motorleistung (W).

<sup>3</sup> Laut Energie-Label (EU No. 665/2013). <sup>4</sup> Auf einer Energieeffizienzklassen-Skala von A+++ bis D.

# Saubere Leistung: Testsieger!

Ein starkes Ergebnis und dabei doch so leise: Der VSZ7400M1 wird im test 07/2017 von Stiftung Warentest mit GUT (1,7) ausgezeichnet.

Wer für sein Zuhause in puncto Hygiene höchste Ansprüche stellt, für den ist der neue VSZ7400M1 Siemens Staubsauger (baugleich mit dem Testsieger VSZ7A400) die beste Wahl. Damit reinigen Sie nicht nur Ihre Böden auf Spitzenniveau – dank dem neuen allergyPlus Filter sorgen Sie auch für exzellente Raumluftqualität, die selbst Allergiker aufatmen lässt. Dabei ist er mit 69 dB(A) auch noch besonders leise. Neben der umschaltbaren Rollendüse gehören drei weitere SpezialDüsen zur Ausstattung, welche jeder Anforderung gerecht werden. Zum einen die innovative Hartbodendüse, die Ihnen besonders schonende und gründliche Reinigungsergebnisse garantiert. Zum anderen die extra breite XXL-Polsterdüse zur sorgfältigen und hygienischen Reinigung von Polstermöbeln und des weiteren die Fugendüse zur einfachen Reinigung von Zwischenräumen.

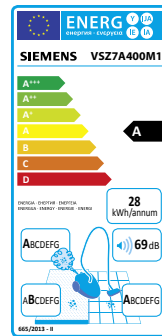


## Die Luft ist rein. Selbst für Allergiker.

Dank dem neuen allergyPlus Filter hält der family Staubsauger auch die feinsten Partikel zurück. Damit gehört er zu den Geräten mit der besten Staubemissionsklasse A!

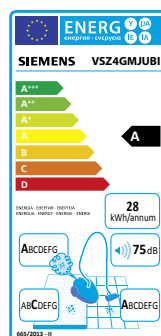
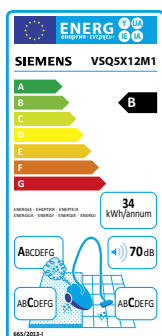
## Energieeffizienz bei gleichzeitig hoher Reinigungsleistung: die quattroPower Technology von Siemens.

Die quattroPower Technology ist die Hochleistungstechnologie von Siemens für erstklassige Reinigungsergebnisse bei geringem Energieverbrauch. Hinter dieser hocheffizienten Technologie steht das einzigartige Zusammenspiel von highPower Motor (1), highPerformance Düse (2), optimierten Dichtungen (3) und innovativem PowerProtect Staubbeutel (4).



EXTRAKLASSE BODENSTAUBSAUGER	VSZ7A400M1 Z 7.0 <span style="background-color: red; color: white; padding: 2px;">NEU</span>
<b>Extraklasse Extras</b>	■ Inklusive 5 Staubbeutel für geringere Folgekosten
<b>Leistung</b>	<ul style="list-style-type: none"> <li>quattroPower Technology: Siemens Hochleistungstechnologie für hervorragende Reinigungsergebnisse bei geringem Energieverbrauch</li> <li>Der PowerProtect Staubbeutel gewährleistet hohe Leistung, wenn der Beutel sich füllt, minimiert Staubbeutelwechsel und spart Folgekosten</li> <li>Für beste Performance empfehlen wir den Einsatz von original PowerProtect Ersatzstaubbeutel (Ersatzteilnummer: 00577549)</li> <li>Reinigungsstufe B auf Teppichboden</li> <li>Beste Reinigungsstufe auf Hartboden (Klasse A laut Energie-Label (EU No. 665/2013))</li> <li>Betriebsgeräusch: 69 dB(A)</li> </ul>
<b>Energieeffizienz</b>	• Energieeffizienzklasse A <sup>1</sup>
<b>Hygiene</b>	• allergyPlus Filter: ausgezeichnet für Allergiker, erreicht Staubemissionsklasse A
<b>Komfort</b>	<ul style="list-style-type: none"> <li>Umschaltbare, geräuschoptimierte Rollendüse mit Clip-Verschluss • Hartbodendüse speziell entwickelt für die Tiefenreinigung von Böden mit Fugen und Ritzen wie z. B. Fliesen und Dielenböden. Geeignet für schonende Parkettreinigung</li> <li>XXL-Polsterdüse für schnelles Reinigen von Polstermöbeln, ideal zur Entfernung von Tierhaaren • Fugendüse • Teleskoprohr mit Clip-Verschluss • Ergo-Premium-Handgriff für müheloses Staubsaugen • XXL- Staubbeutelvolumen: minimiert Staubbeutelwechsel und spart Folgekosten • Aktionsradius: 12 m • Automatischer Kabeleinzug • Elektronische Saugkraftregulierung mit Drehregler • Elektrische Filterwechselanzeige • softBumper Protection: umlaufender Möbel- und Wandschutz • 4 Soft-Lenkrollen für maximale Wendigkeit und Schonung harter Fußbodenbeläge • Park- und Abstellhilfe • Gewicht: 6,1 kg (ohne Saugzubehör)</li> </ul>
<b>Farbe</b>	taupe
<b>Gerätemaße (H x B x T in mm)</b>	275 x 320 x 480
<b>EAN-Code</b>	4242003821510
<b>UPE*</b>	€ 269,99

\* Unverbindliche Preisempfehlung des Herstellers inkl. 19% MwSt.  
<sup>1</sup> Auf einer Energieeffizienzklassen-Skala von A+++ bis D.



Limitierte Auflage  
Aktion verlängert bis 31.12.17  
**6 Jahre**  
Motorgarantie<sup>1</sup>

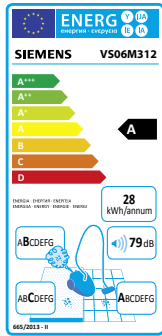
EXTRAKLASSE BODENSTAUBSAUGER	VSQ5X12M1 Q 5.0 extreme silencePower
<b>Extraklasse Extras</b>	■ Innovative Hartbodendüse mit 2 Laufrollen und extraweichen Borsten. Schont den Boden und schiebt den Schmutz nicht vor sich her
<b>Leistung</b>	<ul style="list-style-type: none"> <li>• compressorTechnology für gründliche Reinigungsleistung bei besonders niedrigem Stromverbrauch</li> <li>• efficientAir Dynamics – das Aerodynamiksystem von Siemens</li> <li>• PowerProtect Staubbeutel gewährleistet hohe Leistung, wenn der Beutel sich füllt, reduziert Staubbeutelwechsel und spart Folgekosten</li> <li>• Für beste Performance empfehlen wir den Einsatz von original PowerProtect Ersatzstaubbeuteln vom Typ G ALL</li> <li>• Reinigungsklasse C auf Teppichboden</li> <li>• Superleise dank activeSound Control mit mehrlagiger Geräuschdämmung, geräuschoptimierter Luftführung und geräuschsowie vibrationsreduziertem Motor</li> </ul>
<b>Energieeffizienz</b>	• Energieeffizienzklasse B <sup>2</sup>
<b>Hygiene</b>	• HEPA Hygienefilter: Für Allergiker geeignet. Erreicht Staubemissionsklasse A
<b>Komfort</b>	<ul style="list-style-type: none"> <li>• Besonders leise umschaltbare Rollendüse SilentClean Premium mit Metallossole und Clip-Verbindung für extragründliche Reinigungsleistung</li> <li>• 2-teiliges Zubehör, integriert: Fugendüse, Polsterdüse</li> <li>• Teleskoprohr mit Clip-Verschluss</li> <li>• Ergo-Handgriff</li> <li>• Staubbeutelvolumen: XL</li> <li>• Aktionsradius: 13 m</li> <li>• softBumper Protection: seitlicher Möbel- und Wandschutz</li> <li>• 4 Soft-Lenkrollen für maximale Wendigkeit und Schonung harter Fußbodenbeläge</li> <li>• Elektronische Saugkraftregulierung mit Drehregler</li> <li>• Elektrische Filterwechselanzeige</li> <li>• Park- und Abstellhilfe</li> <li>• Automatischer Kabeleinzug</li> <li>• 4 Lenkrollen</li> <li>• Gewicht 5,8 kg (ohne Saugzubehör)</li> </ul>
<b>Farbe</b>	weiß
<b>Gerätemaße (H x B x T in mm)</b>	307 x 240 x 465
<b>EAN-Code</b>	4242003681190
<b>UPE*</b>	€ 259,99

EXTRAKLASSE BODENSTAUBSAUGER	VSZ4GMJUBI Z 4.0 110 Jahre Edition
<b>Extraklasse Extras</b>	■ Innovative Hartbodendüse mit 2 Laufrollen und extraweichen Borsten. Schont den Boden und schiebt den Schmutz nicht vor sich her
<b>Leistung</b>	<ul style="list-style-type: none"> <li>• quattroPower Technology: Siemens Hochleistungstechnologie für hervorragende Reinigungsergebnisse bei geringem Energieverbrauch</li> <li>• powerSecure System: Für lang anhaltende Reinigungsleistung, auch wenn der Beutel sich füllt</li> <li>• Der PowerProtect Staubbeutel gewährleistet hohe Leistung, wenn der Beutel sich füllt, minimiert Staubbeutelwechsel und spart Folgekosten</li> <li>• Für beste Performance empfehlen wir den Einsatz von original PowerProtect Ersatzstaubbeuteln vom Typ G ALL</li> <li>• Reinigungsklasse C auf Teppichboden</li> <li>• Beste Reinigungsklasse auf Hartboden (Klasse A)<sup>3</sup></li> </ul>
<b>Energieeffizienz</b>	• Energieeffizienzklasse A <sup>2</sup>
<b>Hygiene</b>	<ul style="list-style-type: none"> <li>• pureAir Hygienefilter für saubere Ausblasluf: erreicht Staubemissionsklasse A</li> <li>• Ersatzstaubbeutel: Typ G ALL</li> </ul>
<b>Komfort</b>	<ul style="list-style-type: none"> <li>• Umschaltbare Rollendüse mit Clip-Verschluss</li> <li>• Hartbodendüse speziell entwickelt für die Tiefenreinigung von Böden mit Fugen und Ritzen, wie z. B. Fliesen und Dielenböden. Geeignet für schonende Parkettreinigung</li> <li>• Fugen- und Polsterdüse</li> <li>• Teleskoprohr mit Clip-Verschluss</li> <li>• Ergo-Handgriff</li> <li>• Staubbeutelvolumen: XL</li> <li>• Automatischer Kabeleinzug</li> <li>• Aktionsradius: 10 m</li> <li>• Elektronische Saugkraftregulierung mit Drehregler</li> <li>• 4 Lenkrollen</li> <li>• Filterwechselanzeige</li> <li>• Park- und Abstellhilfe</li> <li>• Gewicht: 4,5 kg (ohne Saugzubehör)</li> </ul>
<b>Farbe</b>	schwarz
<b>Gerätemaße (H x B x T in mm)</b>	265 x 295 x 410
<b>EAN-Code</b>	4242003761434
<b>UPE*</b>	€ 199,99

\* Unverbindliche Preisempfehlung des Herstellers inkl. 19% MwSt.

<sup>1</sup> Gültig für den Siemens Staubsauger VSZ4GMJUBI, der im Aktionszeitraum vom 01.02.2016 bis 31.12.2017 in Deutschland gekauft wird.

<sup>2</sup> Auf einer Energieeffizienzskala von A+++ bis D.



### Innovative Hartbodendüse Parquet duoSoft.

Zwei Laufrollen und extraweiche Borsten lassen die Hartbodendüse sanft und gründlich über empfindliche Böden gleiten. Das patentierte System kehrt Schmutz direkt in den extrabreiten Saugkanal, ohne den Grobschmutz vorwegzuschieben. Durch das spezielle Design der Düse kann sogar unter niedrigsten Möbeln gereinigt werden.

### Made in Germany.

Die Siemens Extraklasse Staubsauger werden ausschließlich in Deutschland gefertigt und unterliegen strengen Qualitätskontrollen. Bevor ein Staubsaugermodell die Entwicklungsabteilung verlässt, werden zahlreiche Tests auf die Geräte. Das garantiert höchste Qualität Made in Germany und regelmäßig beste Plätze bei europäischen Testorganisationen.

EXTRAKLASSE BODENSTAUGSAUGER	VS06M312 synchropower
Extraklasse Extras	■ Hartbodendüse speziell entwickelt für die Tiefenreinigung von Böden mit Fugen und Ritzen wie z.B. Fliesen und Dielenböden. Geeignet für schonende Parkettreinigung
Leistung	<ul style="list-style-type: none"> <li>• Neuer innovativer highPower Motor mit aerodynamischen Motorblättern und perfekt kalibriertem Luftstrom für hohe Staubaufnahme bei niedrigem Energieverbrauch</li> <li>• powerSecure System: Für langanhaltende Reinigungsleistung, auch wenn der Beutel sich füllt</li> <li>• Der PowerProtect Staubbeutel gewährleistet hohe Leistung, wenn der Beutel sich füllt, minimiert Staubbeutelwechsel und spart Folgekosten</li> </ul>
Energieeffizienz	• Energieeffizienzklasse A <sup>1</sup>
Hygiene	• Hygienefilter für saubere Ausblasluft, erreicht Staubemissionsklasse B
Komfort	Umschaltbare Rollendüse • Hartbodendüse speziell entwickelt für die Tiefenreinigung von Böden mit Fugen und Ritzen wie z.B. Fliesen und Dielenböden. Geeignet für schonende Parkettreinigung • 2-teiliges Zubehör, integriert: Fugendüse, Polsterdüse • Teleskoprohr • Ergo-Handgriff • Staubbeutelvolumen: XL • Aktionsradius: 9 m • Automatischer Kabeleinzug • 2 Tragegriffe für den bequemen Transport • Elektronische Saugkraftregulierung mit Drehregler • Filterwechselanzeige • Park- und Abstellhilfe • 3 Lenkrollen • Gewicht: 4,7 kg (ohne Saugzubehör)
Farbe	schwarz
Gerätemaße (H x B x T in mm)	255 x 287 x 400
EAN-Code	4242003804131
UPE*	€ 159,99

### Dank Bionic-Filter beim Saugen Frischluft schnappen.

- Das Frischluft-Erlebnis: Dieser natürliche Geruchsabbau ist völlig unbedenklich für Mensch und Umwelt
- Keine Überlagerung, sondern echter Abbau von Gerüchen: 50 % effektiverer Geruchsabbau als ein herkömmlicher Aktivkohlefilter
- Das Ergebnis: natürlich reine Ausblasluft mit einem leichtem Frischeduft
- Kombi-Paket mit Motorschutzfilter für eine lange Gerätelebensdauer
- Wirkungszeit von ca. einem Jahr



## Sonderzubehör

Sonderzubehör Bodenstaugsauger	EAN-Code	UPE*
VZ123HD Bodenbürste für Parkett- und Hartböden	4242003413173	€ 29,99
VZ124HD Hartbodendüse	4242003604137	€ 44,99
VZ082BD Umschaltbare Bodendüse	4242003344620	€ 34,99
VZ154HFB Filter für VSZ5, VSQ5, VSZ6, VSZ7 und VSQ8	4242003442562	€ 22,99
VZ156HFB Filter für VSZ4G	4242003630167	€ 22,99
VZ41FGALL Staubbeutel	4242003685785	€ 11,99
VZ11BF Bionic-Filter	4242003587317	€ 12,99
VZ02MSF Motorschutzfilter für VSZ4, VSZ5, VSZ7 und VSQ8	4242003663523	€ 5,49
VZ01MSF Motorschutzfilter für VS06	4242003589397	€ 5,25

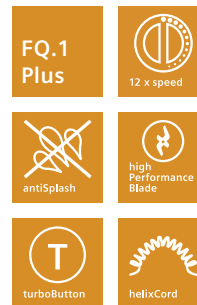




## FQ.1: Präzise und auf den Punkt zubereiten.

Für alle, die schon das Kochen genießen wollen. Mit dem neuen Speisezubereitungsset FQ.1 Plus von Siemens wird es zu einem spürbar exklusiven Ergebnis. Das hochwertige

Quartett aus Premium-Kompakt-Küchenmaschine, Stabmixer, Handrührer und Universal-Zerkleinerer vereint fortschrittliche Technik mit formschöner Gestaltung.

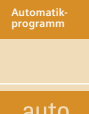


EXTRAKLASSE HANDRÜHRER	MQ96580 FQ.1 Plus
<b>Extraklasse Extras</b>	<ul style="list-style-type: none"> <li>■ Universal-Zerkleinerer</li> <li>■ Mess-/ Mixbecher</li> <li>■ Mixfuß aus Edelstahl</li> </ul>
<b>Ausstattung</b>	<p><b>Der ultrastarke Handrührer für Höchstleistungen – mit umfangreichem Zubehör für vielfältigsten Einsatz</b></p> <ul style="list-style-type: none"> <li>• Starker Motor mit 500 Watt für optimale Ergebnisse</li> <li>• Ergonomisches Design mit Spiralkabel und griffiger softTouch-Beschichtung für eine leichte, flexible Handhabung</li> <li>• Leise und kraftvoll: 5 Geschwindigkeitsstufen mit unterschiedlicher Drehzahl</li> <li>• Mit zwei hocheffizienten Premium-Turbobesen und zwei Knethaken aus Edelstahl</li> <li>• <b>Inklusive umfangreichem Zubehör:</b> Mixfuß aus Edelstahl mit QuattroBlade, Mess-/ Mixbecher, Universal-Zerkleinerer mit herausnehmbarem Universalmesser</li> </ul>
<b>Farbe</b>	schwarz / grau
<b>Gewicht inkl. Verpackung (in kg)</b>	2,1
<b>Gerätemaße (H x B x T in mm)</b>	154 x 208 x 74
<b>Anschlusswert</b>	500 Watt
<b>EAN-Code</b>	4242003613764
<b>UPE*</b>	€ 89,99

EXTRAKLASSE STABMIXER	MQ67170 FQ.1 Plus
<b>Extraklasse Extras</b>	<ul style="list-style-type: none"> <li>■ Universal-Zerkleinerer</li> <li>■ Rührbesen</li> <li>■ Ice-Crush-Messer</li> </ul>
<b>Ausstattung</b>	<p><b>Der ultrastarke Stabmixer für Höchstleistungen in Ihrer Küche</b></p> <ul style="list-style-type: none"> <li>• Besonders leicht mit speziell ergonomisch geformtem Griff und angenehmer, rutschfester softTouch-Oberfläche</li> <li>• Dehnbares Spiralkabel für höchste Flexibilität beim Arbeiten</li> <li>• Sehr kraftvoller Motor mit 750 Watt für beste Ergebnisse</li> <li>• 12 Geschwindigkeitsstufen wählbar, optimal für jede Anwendung plus Turbotaste für stärkste Leistung auf Knopfdruck</li> <li>• Edelstahl-Mixfuß mit scharfem 4-Klingen-highPerformance-Messer für einfaches Pürieren, Shaken und Zerkleinern</li> <li>• Mit exklusivem Zubehör: Ein Universal-Zerkleinerer zum Hacken von Kräutern, Nüssen oder Käse mit zusätzlichem Ice-Crush-Messer zum Zerkleinern von Eiswürfeln und ein Schneebeesen zum Schlagen von Eiweiß oder Sahne</li> <li>• Einfache Reinigung und Handhabung durch praktischen Klick-Mechanismus zum Auswerfen des spülmaschinengeeigneten Mixfußes</li> </ul>
<b>Farbe</b>	schwarz / grau
<b>Gewicht inkl. Verpackung (in kg)</b>	2,0
<b>Gerätemaße (H x B x T in mm)</b>	390 x 65 x 65
<b>Anschlusswert</b>	750 Watt
<b>EAN-Code</b>	4242003580660
<b>UPE*</b>	€ 99,99






\* Unverbindliche Preisempfehlung des Herstellers inkl. 19% MwSt.

# activeClean®? backWagen? bratwaswardasnochgleich?





	<b>activeClean®: die Selbstreinigungsautomatik / Pyrolyse für müheloses Reinigen des Backofens.</b> Dank activeClean® reinigt sich Ihr Backofen nun wie von selbst. Sie entfernen lediglich den losen Schmutz und Ihr Backofen erledigt den Rest: auf Knopfdruck zerfallen alle Back-, Brat- und Grillrückstände durch sehr hohe Temperaturen zu Asche. Mit einem feuchten Tuch können Sie ganz einfach die Überreste wegwischen.
	<b>Höchste Qualität. Für höchste Temperaturen.</b> Die spezielle Beschichtung der activeClean®-fähigen Auszüge ist für die hohen Temperaturen optimiert und damit die ideale Ergänzung zu der Selbstreinigungsautomatik activeClean®.
	<b>Lebenslange Garantie gegen Wasserschäden: aquaStop®.</b> Das aquaStop®-Sicherheitssystem verhindert jede Art von Wasserschäden – ob am Zulaufschlauch oder durch eine undichte Stelle im Gerät. Für diese garantierte Sicherheit haftet Siemens ein Spülerleben lang.
	<b>Alles schnell griffbereit: die ausziehbaren Glasablagen.</b> Für mehr Komfort beim Beladen und Entnehmen der Lebensmittel lassen sich die robusten Glasablagen mittels Profilschiene bis zu 15 cm vorziehen – leichtgängig und kippstabil selbst im vollbeladenen Zustand. So behält man alles bestens im Blick.
	<b>Das erste Antiflecken-System der Welt.</b> Gras, Tomate, Rotwein – Fleck ist nicht gleich Fleck. Dank des innovativen Antiflecken-Systems erhält jeder Fleck individuell die richtige Behandlung. So können jetzt 16 der schwierigsten Flecken mit Siemens gezielt entfernt werden.
	<b>Antiflecken-System zur Entfernung der 4 hartnäckigsten Flecken.</b> Die vier hartnäckigsten Flecken ohne Spezialwaschmittel zu entfernen, bleibt kein Traum mehr. Egal ob Butter/Öl, Blut, Rotwein oder Gras – über eine Optionstaste können die Flecken problemlos über das Display angewählt werden. So kann individuell das Antiflecken-System einfach und leicht zu fast allen Programmen zur sicheren Fleckenentfernung dazu gewählt werden.
	<b>6 Flecken-Optionen: Weiß, wie man Flecken entfernt.</b> Gras, Tomate, Rotwein – Fleck ist nicht gleich Fleck. Dank der innovativen Flecken-Optionen erhält jeder Fleck individuell die richtige Behandlung. So können jetzt 6 der schwierigsten Flecken mit Siemens gezielt entfernt werden.
	<b>anti-Vibration Design: weniger Vibrationen, weniger Geräusche.</b> Die neu konstruierte Seitenwand im anti-vibration Design ist deutlich stabiler und reduziert merklich die Vibrationen der Waschmaschine. Und je weniger Vibrationen auftreten, desto leiser ist die Maschine im Betrieb.
	<b>Weniger putzen: antiFingerprint.</b> Die hochwertigen Edelstahl-Flächen der Kühlschränktüren sind mit einem speziellen Belag überzogen: Die antiFingerprint-Beschichtung macht Schluss mit den lästigen Fingerabdrücken auf dem Edelstahl.
	<b>Auto 30° / Auto 40° / Auto 60°.</b> Ob normal strapazierfähige oder empfindliche Wäsche – die drei Automatikprogramme passen Waschmitteldosierung und den gesamten Waschprozess optimal an die Erfordernisse der Wäsche an. Vollautomatisch, inklusive Nachdosierung bei starker Verschmutzung.
	<b>Die Taste für glänzende Sauberkeit: Automatikprogramm Auto 45° C–65° C.</b> Einfach die spezielle Automatikstaste drücken – und schon überwacht der aquaSensor die Verschmutzung des Wassers. Für ein perfektes Ergebnis in kürzester Laufzeit steuert er zudem Menge und Zeitpunkt der Wasserzugabe sowie die Reinigungstemperatur.
	<b>aquaSensor.</b> Der aquaSensor, eine Art elektronisches Auge, regelt die Anzahl der Spülgänge optional in Abhängigkeit von der Trübung oder Verschmutzung des Spülwassers. Damit garantiert er immer automatisch ein perfektes Spülergebnis ohne Waschmittlrückstände.

	<b>Optimale Hygiene vollautomatisch nach jedem Getränk: auto milkClean.</b> Durch die regelmäßige, automatische Dampfreinigung wird das Milchsystem optimal und rückstandslos gereinigt – und das nach jedem Getränkebezug. Das erspart Ihnen die tägliche Pflege, sodass Sie sich zurücklehnen können um Ihre raffinierten Kaffee-Milch-Spezialitäten zu genießen.
	<b>activeBoard.</b> Mit dem activeBoard TN20350 wird das Bügeln noch einfacher. Verknitterungen gehören endgültig der Vergangenheit an, und das innovative Luftsystem verhindert, dass die Wäsche verrutscht. Das spart Zeit und macht das Bügeln so, wie es sein soll – einfach und komfortabel.
	<b>advancedSteam System.</b> Gezielte, verbesserte Dampfverteilung durch optimal angeordnete und geformte Dampfaustrittsöffnungen.
	<b>autoControl. Der Intelligente Sensor, der automatisch die Anforderungen erkennt.</b> Die autoControl Technologie ermöglicht das unterbrechungs-freieStaubsaugen, auch über verschiedene Bodenbeläge hinweg. Möglich wird dies durch einen im Gerät befindlichen Sensor der den an der Düse anliegenden Unterdruck misst und bei Bedarf reguliert. Steigt der Unterdruck wie beispielsweise beim Übergang von Hart- auf Teppichboden, wird automatisch die Motorleistung des Geräts angepasst und dadurch das Druckniveau ausgeglichen. So verhindert der Staubsauger automatisch, dass die Düse zu fest am Untergrund anhaftet – für ein stets angenehmes Reinigen bei konstant gleichbleibender Reinigungsleistung.
	<b>Besonders schnelles Trocknen.</b> Nur noch 17 Minuten Trocknungszeit per kg Wäsche im Programm Baumwolle Schranktrocknen bei voller Beladung. Damit sind diese besonders schnellen Siemens Wärmepumpentrockner fast genauso schnell wie bisherige konventionelle Siemens Kondensationstrockner.
	<b>brilliantShine System: innovative Features für inspirierende Geschirrspülerlebnisse.</b> Erleben Sie vier innovative Features in einem einzigen Spülgang: Das Zusammenspiel von Zeolith®, Glanzrocknen, Rohwasserventil und Glas 40° Programm garantiert einen brillanten Glanz direkt aus dem Geschirrspüler. Für einen Alltag voller strahlender Highlights.
	<b>Backsensor.</b> Alles, was Sie beim Backen noch tun müssen: Teig zubereiten und gewünschtes Gericht auswählen. Mit der innovativen Sensor-Technologie wird der Backvorgang automatisch gesteuert. Der Backsensor ermittelt den Feuchtigkeitsgehalt im Backofeninnenraum und erkennt so, wann das Gericht fertig ist.
	<b>Nie wieder die Finger verbrennen: der backWagen mit softEinzug.</b> Die in die Tür eingehängten Roste, Bleche und Pfannen werden beim Öffnen mit herausgezogen. So sind alle Gerichte leicht und gefahrlos zugänglich. Und der softEinzug sorgt für sanftes Schließen.
	<b>Extragroße Gefrierbox für große Lebensmittel: die bigBox.</b> Mit 27 cm Höhe bietet die bigBox viel Platz – zum Beispiel für hohe Dessertgläser, eine hohe Plastikbox mit Erdbeeren oder zum problemlosen Stapeln von mehreren Pizzen oder großen Gefrierdosen.
	<b>Eine schöne Verbindung: Großbraunbackofen und compact45-Gerät.</b> Die zwei Großbraunbacköfen lassen sich ideal mit den 45-cm-hohen Kompaktgeräten Dampfbackofen, Dampfgrarer oder Mikrowelle kombinieren – dank der gemeinsamen Blendenhöhe von 96 mm. Damit verbinden sich alle Geräte in Design und Linienführung zu einer perfekten optischen Einheit.
	<b>Gibt Acht auf Ihre Pfannen: der Bratsensor Plus.</b> Sensoren in der Kochstelle messen die Temperatur der Pfannen. Sobald ein bestimmter Hitzegrad erreicht ist, ertönt ein Signal, und die Pfanne wird nicht weiter erhitzt. So können Sie sich sicher sein, dass nichts anbrennt – und Sie erhalten immer das optimale Ergebnis.
	<b>bottleRack: Sicher Flaschen lagern.</b> In dem bottleRack aus Edelstahl zum Herausnehmen können Sie Flaschen sicher lagern, ohne dass sie hin- und herrollen. Jetzt auch für kleine und große Flaschen sowie für Dosen.
	<b>Endlich richtig viel Platz für die Wäsche:</b> 1-7 kg Beladung 1-8 kg Beladung 1-9 kg Beladung

<b>B</b>	
	<p><b>Bratenthermometer.</b> Das innovative Bratenthermometer kann die Temperatur Ihres Essens genau und verlässlich bestimmen. Bei diesem Vorgang erfasst es präzise die Kerntemperatur des Bratens oder anderer Gerichte und kann genau festlegen, wann es auf den Punkt gegart ist.</p>
	<p><b>Beste Brat-Ergebnisse – so einfach wie nie zuvor: das Bratenthermometer Plus.</b> Dank drei verschiedener Messpunkte ist die innovative Bratenthermometer-Technologie in der Lage, die Kerntemperatur Ihres Gerichtes zuverlässig und präzise zu erkennen und genau zu bestimmen, wann es auf den Punkt fertig ist.</p>
<b>C</b>	
	<p><b>Lässt Abluftsysteme nach Luft schnappen: das cleanAir-Umluftmodul.</b> Aufgrund seiner vergrößerten Filteroberfläche kann das neue cleanAir-Umluftmodul bis zu 95% der Gerüche neutralisieren und in reine Luft wandeln. Dieser Wert übersteigt alle herkömmlichen Umluftsysteme um ca. 25% und ist gleichauf mit dem eines Abluftsystems. Die effiziente Fettabcheidung ist ebenfalls mit einem Abluftsystem vergleichbar.</p>
	<p><b>Vorinstallierte Einstellempfehlungen garantieren beste Ergebnisse für eine Vielzahl von Gerichten: cookControl Plus.</b> Einfach das gewünschte Gericht auswählen und das Gewicht eingeben – die cookControl Plus Funktion bietet sofort individuelle Einstellempfehlungen für die perfekte Zubereitung. Bei einer Vielzahl von Gerichten, die cookControl Plus beinhaltet, erzielt man so auf zuverlässige Weise beste Ergebnisse.</p>
	<p><b>cookControl.</b> Die elektronische Bratautomatik cookControl bietet bis zu 40 Programme zur perfekten Zubereitung von Fleisch und Fisch. Einfach das gewünschte Programm auswählen und das Gewicht eingeben – alles Weitere geht automatisch.</p>
	<p><b>Der einfache Weg zu perfektem Kaffeegenuss: coffeeDirect.</b> Kaffeegenießer schätzen neben aromatischem Geschmack auch die einfache und schnelle Zubereitung. Ob für Espresso, Caffè Crema oder Cappuccino – die Funktionen für alle Kaffee- und Kaffee-Milch-Spezialitäten sind auf dem Display als beleuchtete Sensortasten sichtbar. So ist die bevorzugte Kaffeespezialität dank coffeeDirect.</p>
	<p><b>coolStart.</b> Die Zubereitung von gefrorenen Lebensmitteln geht jetzt noch schneller – dank der innovativen coolStart-Funktion. So können Sie viele Gerichte schnell und ohne Vorheizen zubereiten – was besonders angenehm zeitsparend ist.</p>
	<p><b>coffeeSelect Display.</b> Das coffeeSelect Display des EQ.6 plus bietet Ihnen eine beeindruckende Auswahl internationaler Kaffee und Milchspezialitäten. Durch die großzügige Bedienoberfläche gelangen Sie dank der intuitiven Logik zu Ihrem persönlichen Kaffeemoment. Durch leichtes Berühren der Sensorfelder können Sie alle Getränke und individuellen Einstellungen ganz einfach aufrufen.</p>
<b>D</b>	
	<p><b>Gerichte schmackhaft und gesund zubereiten: mit der Dampfgaren-Funktion.</b> Egal ob Fisch, Gemüse oder Desserts, die Dampfgaren-Funktion ist eine gesunde und schmackhafte Art, Ihre Gerichte aufzuwärmen. Ganz einfach mit heißem Wasserdampf. Das schont die Lebensmittel und schützt Geschmack und die natürliche Farbe Ihrer Speisen.</p>
	<p><b>Dampfungabe.</b> Durch die automatische Zugabe von Wasserdampf wird es jetzt noch einfacher, perfekte Gerichte zuzubereiten. Die Feuchtigkeit kondensiert auf der Oberfläche, wodurch Ihr Gericht von außen knusprig wird und innen schön saftig bleibt. Zum Beispiel bei einem Braten oder Brot.</p>
	<p><b>Bringt Tageslicht in den Innenraum: die Daylight-Beleuchtung.</b> Das moderne Daylight-Lichtkonzept leuchtet den Kühlraum neutral weiß und frisch aus. Eine perfekte Helligkeit, um immer einen guten Überblick über die gelagerten Lebensmittel zu haben.</p>
	<p><b>Entfaltet die volle Kraft des Reinigers: der dosierAssistent.</b> Dank des dosierAssistenten fällt der Spültab direkt in eine kleine Auffangschale. Ein gezielter Wasserstrahl löst den Tab kontrolliert und schnell auf. Das Reinigungsmittel verteilt sich gleichmäßig in der gesamten Maschine und Sie erhalten immer ein optimales Reinigungsergebnis. Natürlich können Sie mit dem dosierAssistent auch weiterhin Pulver- und Gelreinerer benutzen.</p>


<b>D</b>	
	<p><b>Das Doppel für mehr Spülleistung: der duoPower®-Doppelsprüharm.</b> Der weltweit erste doppelte Sprüharm sorgt dank seinen zwei einander überschneidenden Wirkungskreisen für eine komplette Abdeckung des um 4 cm in der Tiefe vergrößerten Oberkorbs. Das gewährleistet eine optimale Verteilung des Wassers – und sorgt so für eine effizientere Spülleistung mit glänzend sauberem Geschirr.</p>
	<p><b>Dessous.</b> Es behandelt Ihre Dessous aus Mischmaterialien besonders schonend. Ihre Dessous behalten länger ihren Reiz und besonders die BHs ihre perfekte Passform. Selbst Handwäsche zeigt nicht so viel Fingerspitzengefühl.</p>
	<p><b>Getrennte Bohnenbehälter, unverfälschter Geschmack: dualBean System.</b> Perfekter Kaffeegenuss mit der jeweils gewünschten Bohne: Zwei getrennte Bohnenbehälter mit je eigenem Mahlwerk sorgen immer für unverfälschten Geschmack.</p>
	<p><b>dripStop.</b> Bei dripStop handelt es sich um eine in das Bügeleisen integrierte Steuerungsfunktion zur Vermeidung unschöner Wasserflecken auf Textilien. Das Prinzip dahinter: Der Wasserfluss wird in Abhängigkeit von der Temperatur gesteuert. Auch bei niedrigen Bügeltemperaturen gibt es keine Wasserflecken mehr auf der Wäsche.</p>
<b>E</b>	
	<p><b>Ohne Aus- und Umräumen höhenverstellbar: die easyLift-Glasplatte und -Türabsteller.</b> Sie können die Abstellflächen im Kühlraum und in der Innentür problemlos an Ihre Lagerbedürfnisse anpassen und in der Höhe verstellen. Und das bequem selbst im vollbeladenen Zustand ohne lästiges Aus- oder Umräumen.</p>
	<p><b>Noch einfacher einzubauen durch vormontierte Schrauben: easyInstallation.</b> Für einen ebenso schnellen wie sicheren und unkomplizierten Einbau der neuen Topline-Gerätemodelle sind fast alle Halterungen einschließlich der Schrauben zum Fixieren bereits vormontiert. So braucht man nur noch die Schrauben mit Hilfe eines Schraubenziehers einzudrehen – und das neue Kältegerät ist perfekt in die Küchenzeile integriert.</p>
	<p><b>Deutlich weniger Backofen reinigen: ecoClean.</b> Die ecoClean-Spezialbeschichtung nimmt Verschmutzungen auf, zersetzt sie und reduziert entstehende Gerüche um bis zu 80%. Seitenwände und Decke mit ecoClean als Sonderzubehör nachrüstbar.</p>
	<p><b>Individuelle Lichtshow für Ihr Geschirr: Das neue emotionLight Pro.</b> Ihr Geschirrspüler passt sich jetzt sogar Ihrem Geschmack an. Wählen Sie einfach Ihre persönliche Farbeinstellung und Helligkeitsstufe. Mit dieser individuellen Lichtstimmung werden Sie dann sogar über wichtige Gerätemeldungen benachrichtigt. Für einen Geschirrspüler, der Ihren Vorlieben entspricht.</p>
	<p><b>Lichtshow für Ihr Geschirr: emotionLight weiß.</b> Zwei LED-Leuchten oben im Türrahmen tauchen den Spülerinnenraum und das Geschirr in stimmungsvolles, weißes Licht. Das Licht schaltet sich automatisch beim Öffnen der Tür an und beim Schließen wieder aus.</p>
	<p><b>Alles schnell griffbereit: das ausziehbare easy accessShelf.</b> Für mehr Komfort beim Beladen und Entnehmen lässt sich die robuste Glasablage mittels Profilschiene bis zu 15 cm vorziehen – leichtgängig und kippstabil selbst im vollbeladenen Zustand. So behält man alles bestens im Blick.</p>
	<p><b>Noch energieeffizienter kochen: die neue Energieverbrauchs-anzeige.</b> Die Energieverbrauchsanzeige zeigt genau an, wie viel Energie Sie vom Einschalten bis zum Ausschalten der Kochstelle verbrauchen. Damit haben Sie den Stromverbrauch beim Garen Ihrer Speisen jetzt immer im Blick – und können noch energiebewusster kochen. Zum Beispiel mit geschlossenem Topf oder konstanter Gartemperatur.</p>
	<p><b>Extra Trocknen.</b> Diese Funktion ist zum Beispiel besonders für große und kleine Plastikgeschirteile geeignet. Eine erhöhte Spültemperatur und die längere Trocknungsphase erzielt eine verbesserte Trocknungsleistung, sodass auch Kunststoff oder Plastikgeschirr glänzend sauber getrocknet wird, und fast kein Nachtrocknen mehr erforderlich ist.</p>
	<p><b>Extra 60°.</b> Das Extra 60° Programm liefert auch bei stark verschmutztem Geschirr brillante Spülergebnisse. Durch den höheren Wasserdruck im Innenraum werden Schmutzreste rückstandslos entfernt. Gleichzeitig erzielt das Programm hervorragende Trocknungsergebnisse und bleibt dabei schonend zu ihrem Geschirr.</p>

F	
	<b>Garantiert länger frische Lebensmittel: freshSense.</b> Unterschiedliche Umgebungstemperaturen sowie Art und Umfang der gelagerten Lebensmittel führen unter anderem zu Temperaturveränderungen im Inneren des Kühlschranks. Und damit das keine Auswirkungen auf Ihre Lebensmittel hat, reagieren die intelligenten Sensoren von freshSense, sobald ein Temperaturunterschied entsteht. Sie übernehmen dann sofort die Steuerung der Kühlung. Das garantiert stets eine konstante Temperatur im Kühlschrank und erhöht somit die Haltbarkeit und Frische der Lebensmittel.
	<b>Stellt sich auf Ihren Platzbedarf flexibel ein: das flexShelf.</b> Das flexShelf setzt sich aus zwei miteinander verbundenen Abstellflächen zusammen. Unter der oberen Ablage aus bruchsicherem safetyGlas ist eine zweite Ablage mit Metallstreben befestigt. Diese ist flexibel nach unten herauszuziehen und genauso leicht wieder direkt unter der Glasablage zu fixieren.
	<b>Nie wieder abtauen. Full noFrost.</b> Bei Full noFrost leitet ein Umluftsystem die Luftfeuchtigkeit aus dem Kühl- und Gefrierraum ab. Folge: Die Luft bleibt trocken. Dies verhindert zuverlässig die Bildung von Eis an den Geräteinnenseiten im Kühl- und Gefrierraum oder von Reif auf den Lebensmitteln. Das spart viel Zeit und viel Energie.
	<b>Fein/Seide.</b> Sehr empfindliche Materialien wie z. B. Seide und Viskose/Satin werden in diesem besonders schonenden Waschprogramm durch eine sanfte Waschmechanik und kurze Waschzeit optimal gepflegt.
	<b>Ihr persönlicher Favorit komfortabel auf Knopfdruck: Favoriten.</b> So gelingt Ihr Lieblingskaffee ab Abruf. Mit den Favoriten können Sie bis zu vier Getränke speichern. Individuelle Stärke, Getränkegröße, Kaffeetemperatur und Milchmenge im Auswahlmü einmal einstellen und für ihr Lieblingsgetränk speichern.
G	
	<b>Auf Knopfdruck noch mehr Glanz: die Option „Glanztrocknen“.</b> Mit der neuen Funktion „Glanztrocknen“ erreichen Sie noch mehr Brillanz. Durch einen speziellen Trocknungszyklus werden Ihr Geschirr und Ihre Gläser äußerst schonend und effizient getrocknet. Und für noch glänzendere Ergebnisse sorgt eine weitere Optimierung des Trocknungsverfahrens.
	<b>Spezialisiert auf sanfte Reinigung: das Glas 40 °C-Programm.</b> Hochwertige Gläser erfordern beim Spülen eine besondere Schonung. Das neue Glas 40 °C-Programm von Siemens ist gezielt auf diese Anforderungen eingestellt. Zuerst reinigt es die Gläser sorgsam aber gründlich bei niedrigen Temperaturen. Abschließend ist die Trocknungsphase speziell für das extrasanfte Trocknen verlängert. Und das Ergebnis kann sich sehen lassen: glänzende Gläser, an denen Sie länger Freude haben werden.
	<b>Gardinen.</b> Es fördert die gründliche Beseitigung unter anderem von Staubpartikeln und verhindert dabei lästige Knitterfalten.

H	
	<b>100% Heißluft. 30% weniger Energieverbrauch: Heißluft eco.</b> Für alle, die gerne Heißluft nutzen und dabei auch noch Energie sparen möchten: Die Siemens-Innovation Heißluft eco unterschreitet nicht nur den Grenzwert zur Energie-Effizienzklasse A um bis zu 30%, sondern bietet gleichzeitig perfekte Koch- und Backergebnisse. Ob Tiefkühlpizza, Kuchen oder Lasagne – die neue Heizart Heißluft eco mit spezieller Temperaturkontrolle wurde gezielt für das energiesparende Backen und Braten mit Heißluft auf einer Ebene optimiert.
	<b>Optimal für beste Backergebnisse: 3D-Heißluft Plus.</b> Ob Kuchen, Plätzchen oder Pizza, ob auf einem, zwei oder drei Backblechen gleichzeitig: Die innovative Wärmeverteilung im Backraum sorgt für ein perfektes Ergebnis.
	<b>Perfekte Backergebnisse, unabhängig von der gewählten Einschub-Ebene: 4D-Heißluft.</b> Wählen Sie mit höchster Flexibilität, welche Einschub-Ebene Sie zum Zubereiten nutzen wollen. Die innovative Technologie des Lüftermotors ermöglicht eine ideale Wärmeverteilung im Backofinnenraum. Dadurch gelingt Ihr Gericht unabhängig von der Einschub-Ebene und immer genau so, wie Sie es wünschen.
	<b>Halbe Beladung: für den kleinen Abwasch.</b> Wenn die Gäste erst einmal da sind, können Gläser und Tassen schnell knapp werden. Schön, wenn Sie dann nicht auf eine volle Beladung warten müssen. Einfach die Taste für halbe Beladung drücken und schon wird das Geschirr mit voller Kraft sparsam gereinigt.

H	
	<b>Home Connect: Home is where your app is.</b> Mit der intuitiven Home Connect App und WLAN-fähigen Haushaltsgeräten von Siemens können Sie jederzeit und von überall Ihren Haushalt steuern – ganz einfach per Smartphone oder Tablet. Viele einzigartige Funktionen, die den Alltag erleichtern und das Leben flexibler machen, sind mit Home Connect nur einen Klick entfernt.
	<b>So wird es außen knusprig, innen saftig: Backen mit hydroBacken.</b> Beim hydroBacken verbleibt die Feuchtigkeit, die dem Gebäck entzogen wird, als Wasserdampf im Garraum – ideal zum Beispiel für Hefeteiggebäck, Brot, Brötchen, Biskuit oder Brandteig.
	<b>Lebensmittel halten bis zu 3 x länger frisch: hyperFresh premium 0°C.</b> Für eine längere Frischhaltung sind sowohl Temperatur als auch Luftfeuchtigkeit entscheidend. Die hyperFresh premium 0°C Schubladen – eine für Obst und Gemüse mit Feuchtigkeitsregler sowie eine für Fisch und Fleisch – bieten dank unterschiedlicher Luftfeuchtigkeit überzeugende Vorteile. So bleiben Lebensmittel bis zu 3 x länger frisch und die Vitamine wesentlich länger erhalten. Auch vermeiden die separaten Fächer unangenehme Geruchsübertragungen.
	<b>Hält Obst und Gemüse bis zu 2 x länger frisch: hyperFresh plus.</b> Mit einem Regler lässt sich die Feuchtigkeit in der hyperFresh plus Schublade an den Inhalt anpassen. Bei optimaler Feuchtigkeit bleiben Geschmack, Vitamine und Nährstoffe länger erhalten.
	<b>Obst und Gemüse bleiben länger knackig frisch: hyperFresh.</b> Ob Aprikosen, Brokkoli oder Feldsalat – in der hyperFresh Schublade lässt sich der Feuchtigkeitsgehalt auf das Eingelagerte abstimmen und einfach manuell per Schieberegler einstellen. So bleibt alles länger knackig und frisch.
	<b>Keimfrei spülen: die hygienePlus-Funktion.</b> Die hygienePlus-Funktion ist ideal für die Reinigung von Behältern und Utensilien mit besonderen Ansprüchen wie z. B. Babyflaschen oder Schneidebrettern. Während des Klarspülens wird ein hohes Temperaturniveau von circa 70 °C über 10 Minuten konstant beibehalten und dabei bis zu 99,9% aller Bakterien und Keime beseitigt.
	<b>Hygiene Mix.</b> Das Hygiene Mix Programm ist besonders geeignet für empfindliche Textilien, die nicht bei hohen Temperaturen gewaschen werden dürfen. Dank Aktivsauerstoff wird die Wäsche hygienisch rein – und das sogar bei Temperaturen unter 40°.
	<b>Spezialprogramm Hygiene.</b> Der Allergie keine Chance. Das Spezialprogramm „Hygiene“ erfüllt die Anforderung an höchste hygienische Behandlung Ihrer Wäsche. Bakterien und Keime haben keine Chance und die Kleidungsstücke werden extragründlich ausgespült.
	<b>Hemden/Blusen.</b> Nie wieder stundenlanges Hemdenbügeln. Hängen Sie Ihre Hemden nach dem Waschen nass auf und durch das Eigengewicht glätten sich diese von selbst. Ebenso können Sie Ihre Hemden im Hemden/Blusen-Programm des Trockners von lästigen Knitterfalten befreien.
	<b>Weniger Zeit beim Trocknen, mehr Zeit für Sie: das Programm Hemden15.</b> Mit dem neuen Trockenprogramm Hemden15 von Siemens sparen Sie wertvolle Zeit. Denn das speziell für Hemden entwickelte Programm trocknet bis zu fünf Hemden in nur 15 Minuten.
	<b>Handtücher Trockenprogramm.</b> Durch die feuchtegesteuerte Programmführung, die kontinuierlich den Feuchtigkeitsgehalt der Textilien misst, werden selbst dicke Gewebe vollkommen trocken und Frotteetextilien wie Bademäntel und Handtücher flauschig weich.
	<b>Heizfunktion TN20350.</b> Die Heizfunktion des activeBoard TN20350 trocknet Wäsche und Tischbezug bei langem Bügeln und verhindert zugleich die Entstehung von Kondenswasser.
I	
	<b>i-Dos: Präzise dosieren – so einfach wie nie.</b> Einfach wie nie. Denn die erste integrierte Präzisions-Dosierautomatik ermittelt genau, wie viel Waschmittel und Weichspüler Ihre Wäsche braucht. Abhängig von variablen Faktoren wie Textilart, Beladungsmenge, Wasserhärte und Verschmutzungsgrad dosiert sie ebenso effizient wie millilitergenau – für eine noch perfektere Textilpflege mit besten Waschergebnissen.
	<b>Oben schonend, unten Hochdruck: die intensive Zone.</b> Das Zuschalten der intensiveZone sorgt bei hartnäckigen Verschmutzungen in allen Programmen für mehr Sprühdruk im Unterkorb. Im Oberkorb bleibt das Programm unbeeinflusst. Empfindliches Geschirr wird dort weiterhin schonend gespült.

	<b>I</b> <b>Blauer Punkt zeigt Geräteaktivität an: infoLight bei vollintegrierten Geräten.</b> Während des gesamten Spülvorgangs wird ein blauer Punkt auf den Fußboden projiziert. So sehen Sie schon von weitem, ob das Gerät noch spült oder schon fertig ist.
	<b>Effizient, langlebig und leise: der iQdrive-Motor.</b> Weniger Energieverbrauch bei gleicher Leistung, kurze Programmzeiten mit besten Spülergebnissen und in allen Programmen immer angenehm leise – das alles ist für den iQdrive-Motor kein Problem. Und bei all diesen Vorteilen läuft er noch nahezu verschleißfrei.
	<b>Leicht nachfüllbar für Eis ohne Ende: der iceTwister.</b> Genießen Sie Ihren ganz persönlichen Eisdübel. Einfach den Hebel des iceTwisters nach unten drücken – und schon erhalten Sie bis zu 20 Eisdübel auf einmal. Dank eines integrierten Messbechers lässt sich der Eisbereiter einfach und schnell befüllen. Der iceTwister lässt sich ganz einfach herausnehmen – und macht so auch schnell Platz, falls Sie einmal mehr Lagerraum benötigen.
	<b>J</b> <b>Jeans/Dunkle Wäsche.</b> Es garantiert, dass Ihre dunklen Kleidungsstücke auch bei regelmäßigem Waschen lange die Farbe behalten und sich kein Schleier auf ihnen ablegen kann.
	<b>K</b> <b>Komfort-Ablaufgarnitur.</b> Dank der Komfort-Ablaufgarnitur wird jetzt der Kondensatbehälter automatisch entleert. Das Kondenswasser und die Flusen werden über den Ablaufschlauch vollständig abgepumpt. Einfacher und komfortabler geht's nicht.
	<b>Eine Sorge weniger: der Kochsensor Plus</b> Überkochende Töpfe gehören der Vergangenheit an. Versehen Sie den Topf einfach mit einem Sensor, der mit der Kochstelle interagiert. Sobald eine bestimmte Temperatur erreicht ist, werden Sie benachrichtigt, und die Temperatur bleibt exakt auf dem gewünschten Level.
	<b>Leicht zu öffnen, leicht zu schließen: die Komfort-Tür.</b> Der speziell entwickelte Schließmechanismus ermöglicht ein extra leichtes Öffnen und Schließen der Tür. Zudem hat die Komfort-Tür einen Öffnungswinkel von 180°, was ein besonders komfortables Be- und Entladen der Waschmaschine ermöglicht.
	<b>Knitterschutz-System.</b> Ein Knopfdruck reicht, schon wird die Wäsche sowohl schonend als auch gleichmäßig entwässert und bekommt deutlich weniger Falten. Dies erleichtert vor allem das Bügeln von Hemden und Blusen.
	<b>Trocknoption: Knitterschutz.</b> Die Knitterschutzfunktion verlängert den Knitterschutz am Programmende auf bis zu 120 Minuten. Durch kontinuierliches Hin- und Herbewegen nach dem Trockenprogramm bekommt Ihre Wäsche weniger Falten und ihr Bügeleisen weniger Arbeit.
	<b>Kein Wandabstand: Fügt sich passgenau ein.</b> Smart-Engineering macht's möglich: Die neuen Siemens coolFlex Kühlgeräte sind mit der Skin-Kondensator-Technologie ausgestattet, die es ermöglicht, dass diese passgenau und platzsparend ohne Abstand zu den beiden Seitenwänden aufgestellt werden können.
	<b>Kindersicherung: Die elektronische Tastensperre.</b> Mit der Kindersicherung können Sie entsprechend ausgestattete Waschmaschinen und Trockner schnell und einfach gegen unbefugtes Bedienen schützen.
	<b>Kondensator selbstreinigend.</b> Der Kondensator wird bei jedem Trocknungsgang automatisch intensiv gereinigt. Und zwar gleich mehrfach. Das Ergebnis: ein stets flusenfreier Kondensator, der den Energieverbrauch dauerhaft konstant niedrig hält. Extrem niedrig.
	<b>Komfortabel und präzise: der Komfort-Programm-wähler.</b> Alle Trockenprogramme lassen sich mit dem gut greifbaren Komfort-Programm-wähler ebenso leicht wie schnell ansteuern und präzise einstellen. Dabei ist die Beschriftung rund um den Wähler übersichtlich angeordnet.
	<b>Kopfkissen.</b> Mit dem Kopfkissen-Programm können Sie Hygieneartikel wie Bettwäsche ganz besonders reinigen und pflegen. Denn hier sammeln sich mit der Zeit unangenehme Begleiter wie Schmutz, Schweiß und Milben, die zu gesundheitlichen Beeinträchtigungen führen können. Vor allem Kissen sind dabei am schnellsten verschmutzt und bedürfen einer besonderen Behandlung.
	<b>L</b> <b>Alles im Blick: die LED-Kühlraumbeleuchtung.</b> Die ebenso energieeffizienten wie langlebigen Power-LED-Leuchten leuchten den Innenraum von oben bis unten perfekt aus. Und die leicht nach hinten abgeschrägte Lichtführung bietet den Vorteil, dass die Leuchte weder blenden noch zugestellt werden kann.
	<b>Leichtlaufauszug.</b> Dank des Leichtlaufauszuges lassen sich selbst vollbeladene Oberkörbe einfach und bequem ein- und ausladen.

	<b>L</b> <b>Schnelles Abtauen leicht gemacht: lowFrost-Technik.</b> Bei Reif- und Frostbildung erhöht sich der Stromverbrauch der Kältegeräte: Dank innovativer lowFrost-Technik mit speziellem Verdampfer ist bei den neuen coolEfficiency-Geräten nicht nur die Eisbildung deutlich geringer und homogener, sondern auch das Abtauen deutlich schneller als bei herkömmlichen Systemen.
	<b>Intuitiv mit wenigen Handgriffen alles kontrollieren: die Bedienblende lightControl.</b> Ob Herd, Backöfen oder Kompaktgerät: Einfach den Ein-Aus-Schalter der lightControl-Bedienung drücken – schon lassen sich alle Funktionen intuitiv und sicher steuern. Dabei signalisieren die blaue Tastenbeleuchtung und der weiße Balken im Display, welche Funktionen gerade aktiv sind.
	<b>M</b> <b>Höchste Präzision mit Intuition: multiTouch LED Display.</b> Dieses Full-Touch-Display ermöglicht die intuitive Steuerung jeder Funktion der Waschmaschine und des Trockners – ganz ohne Knöpfe. Verschiedene LED- und Tonsignale geben sowohl visuelles als auch akustisches Feedback und sorgen so für eine uneingeschränkte Kontrolle.
	<b>multiAirflow-System: Sorgt für gleichmäßige Kühlung auf allen Ebenen.</b> Für konstante Temperaturen verteilt das multiAirflow-System die Luft gleichmäßig im Kühlraum. Frisch eingelagerte Lebensmittel werden schneller heruntergekühlt. Und die frische Qualität der Lebensmittel lässt sich besser erhalten.
	<b>Trocknoption Memory1, Memory2.</b> Häufig verwendete Programme, Optionen oder Zusatzfunktionen können unter den touchControl-Tasten Memory1 und Memory2 gespeichert werden. Von Ihnen definierte Einstellungen stehen dann beim nächsten Trockenprozess ohne Neueingabe wieder zur Verfügung.
	<b>N</b> <b>Nie wieder abtauen: noFrost-Technik.</b> Bei noFrost leitet ein Umluftsystem die Luftfeuchtigkeit aus dem Kühlraum ab. Folge: Die Luft bleibt trocken. Dies verhindert zuverlässig die Bildung von Eis an den Geräteinnenseiten oder von Reif auf den Lebensmitteln. Das spart viel Zeit und viel Energie.
	<b>Start/Pause mit Nachlegefunktion.</b> Die Nachlegefunktion von Siemens ermöglicht Ihnen vergessene Wäschestücke auch nach dem Start des Waschprogramms hinzuzufügen. Unterbrechen Sie den bereits gestarteten Waschvorgang und öffnen Sie die Tür. So können Sie ganz bequem kleine und große Wäschestücke in die Trommel legen. Anschließend setzen Sie den Waschvorgang fort.
	<b>O</b> <b>Outdoor/Imprägnieren.</b> Das Outdoor/Imprägnieren-Programm wäscht hochwertige Funktionstextilien schonend und erneuert die wasserabweisende Funktion durch das einwaschbare Imprägniermittel, den optimierten Temperaturverlauf und die speziellen Trommelbewegungen. Die atmungsaktiven Eigenschaften bleiben dabei vollständig erhalten.
	<b>Outdoor.</b> Moderne Mikrofasern, gleichermaßen luftdurchlässige wie wasserdichte Membrantextilien und empfindliche Nähte bedürfen einer speziellen Pflege. Mit dem Outdoor-Programm werden Regenjacken extraschonend gewaschen und sie behalten ihre atmungsaktiven Eigenschaften.
	<b>Ein Tastendruck – auch für zwei Getränke: oneTouch DoubleCup.</b> Der EQ.6 plus bereitet Ihnen jede Kaffee- oder Milchspezialität komfortabel mit nur einem Tastendruck zu – auf Wunsch auch für zwei Tassen gleichzeitig.
	<b>Vollendeter Genuss auf Tastendruck: oneTouch Function.</b> Ganz gleich, für welche Kaffeespezialität Sie sich entscheiden: Mit nur einem Tastendruck werden Milchgetränke wie z. B. Cappuccino zubereitet.
	<b>P</b> <b>Schnell, sicher und leicht zu reinigen: powerInduktion von Siemens.</b> Sofort heiß. Sofort kalt. Erleben Sie die Vorteile der Siemens powerInduktion. Die Hitze wird durch eine Induktionsspule direkt in die Töpfe und ans Kochgut geführt – ohne dabei die Kochstelle zu erhitzen. Das bedeutet für Sie: kurze Ankocheziten, mehr Sicherheit und deutlich weniger Putzaufwand.
	<b>Überraschend geräumig: bis zu 54 l mehr Volumen.</b> Ab jetzt bleiben noch mehr Lebensmittel noch frischer: Die neuen Kältegeräte mit bis zu 54 Liter mehr Volumen erlauben es Ihnen, den ganzen Wocheneinkauf zu lagern. Das bedeutet zum Beispiel, dass Sie bis zu 20 Honigmelonen in einer einzigen Schublade frischhalten können.
	<b>Siemens powerSensor: für intelligente Sauberkeit.</b> Die intelligente powerSensor Technology kontrolliert fortlaufend die Leistung des Geräts und passt diese bei Bedarf an: Verluste werden also vollautomatisch ausgeglichen, indem die Leistung des Motors so weit erhöht wird, dass ein gründliches Reinigungsergebnis sichergestellt ist. Somit arbeitet das Gerät immer auf seinem optimalen Leistungsniveau.

**Q**

**quickStart**  
**Vom Start weg schnell: die neue quickStart-Funktion.**  
 Beim Einschalten der Kochstelle erkennt und aktiviert die quickStart-Funktion automatisch genau die Kochzone, auf der Sie den Kochtopf abgestellt haben. Das Einzige, was Sie noch tun müssen: die gewünschte Temperatur einstellen.

**R**

**rackMatic**  
**Ganz leicht ganz viel aufladen: rackMatic mit Voll-Auszug.**  
 An den Korbenseiten befinden sich spezielle Vorrichtungen. Werden diese gedrückt, lässt sich der Oberkorb bequem in 3 Stufen in der Höhe verstellen. Das erleichtert das Be- und Entladen, gerade auch bei großen Töpfen oder Tellern.

**Reiniger-Automatik**  
**Automatisch perfekter Glanz mit jedem Reiniger: die Reiniger-Automatik.**  
 Egal ob Tabs, Flüssig- oder Pulverreiniger: Für ein perfektes Reinigungs- und Trocknungsergebnis bei kürzesten Laufzeiten passen Siemens-Geschirrspüler den Spülvorgang automatisch dem verwendeten Reiniger an.

**reStart**  
**Verliert nie die richtige Einstellung: die neue reStart-Funktion.**  
 Falls sich die Kochstelle wegen verschütteter Flüssigkeit auf der Bedienoberfläche einmal automatisch ausschaltet, ermöglicht es Ihnen die reStart-Funktion, problemlos und schnell zu Ihren ausgewählten Einstellungen zurückzukehren – einfach durch Reaktivierung der Kochstelle innerhalb von vier Sekunden.

**Rohwasser-ventil**  
**Lässt Ihre Gläser jetzt noch länger glänzen: Rohwasser-ventil.**  
 Das Rohwasser-ventil ist ein System zur automatischen Wasserhärte-Regulierung, das für einen nie endenden Glanz sorgt. Es beugt Glaskorrosion vor und optimiert den gesamten Spülvorgang, indem es frisches Wasser in den Spülzyklus pumpt.

**S**

**Tür mit softClose**  
**Schließt sanft und leise: die neue Backofentür mit softClose.**  
 Die neue Backofentür mit softClose dämpft den Schließvorgang so weit ab, dass die Tür sanft schließt. Und das ist so leicht, dass Sie ganz ungestört weiterkochen können.

**softClosing Tür**  
**Immer sicher geschlossen: der softEinzug mit Türdämpfung.**  
 Durch den softEinzug wird die Tür der Kältegeräte immer zuverlässig geschlossen. Zusätzlich ist eine Türdämpfung in allen Flachscharnieren integriert. So lassen sich selbst schwere Türfronten ein Geräteleben lang leicht und sicher schließen.

**sensofresh Programm**  
**Löst Gerüche einfach auf – mit Aktivsauerstoff: das sensofresh Programm.**  
 Die Spuren von Zigarettenrauch oder Küchengerüchen lösen sich jetzt einfach in Luft auf: das sensofresh Programm bietet Geruchsbeseitigung in kürzester Zeit – sogar für besonders empfindliche und nicht waschbare Textilien. Aktivsauerstoff neutralisiert die Gerüche in nur 30 bis 45 Minuten, abhängig von der Intensität des Geruchs.

**softTrommel**  
**Die neue softTrommel: besonders schonend und wirkungsvoll.**  
 Die besonders schonende softTrommel gestattet eine noch schnellere Durchflutung Ihrer Wäsche – wirkungsvoll unterstützt durch die neuen asymmetrischen Mitnehmer. Somit ist eine schnelle, sichere und schonende Wäschepflege gewährleistet.

**speedPerfect Zeit**  
**Für alle, die gerne Zeit sparen: speedPerfect.**  
 Schnell perfekt saubere Wäsche: Mit speedPerfect können Sie bis zu 65% Zeit\* sparen. speedPerfect kann in allen Standard- und Spezialprogrammen zugeschaltet werden, mit Ausnahme von Wolle/Handwäsche und super15.

**super15**  
**Weltrekord. Das erste 15-Minuten-Waschprogramm: super15.**  
 Das super15-Programm reinigt die Wäsche in unglaublichen 15 Minuten. Mit Hauptwäsche, Spülen und Schleudern. Damit ist es ideal für alle, die ihre Wäsche schnell wieder sauber haben möchten.

**super40**  
**Das erste 40-Minuten-Trocknungsprogramm von Siemens: super40.**  
 Die mit dem super15-Waschprogramm gewaschene Wäsche ist durch einen optimierten Temperaturverlauf und die angepasste Abkühlphase in nur 40 Minuten wieder trocken.

**Separate °C-Regelung**  
**Separate Temperaturregelung mit touchControl.**  
 Alle Kühlschränkfunktionen werden durch eine leichte Berührung über das übersichtliche touchControl-Bedienfeld gesteuert. Besonders praktisch: Die Temperaturregulierung von Gefrier- und Kühlraum ist dank der separaten Kühlkreisläufe getrennt voneinander zu steuern.

**safetyGlas**  
**safetyGlas-Ablagen: Bruchsicher und reinigungsfreundlich.**  
 Alle Glasplatten sind aus extrastabilem und reinigungsfreundlichem Sicherheitsglas. Fällt mal etwas um, bleibt der Schaden begrenzt und läuft nicht durch den gesamten Kühlraum.

**superFreezing**  
**superFreezing: Supergroße Mengen superschnell einfrieren.**  
 Um beim Einlagern großer Mengen neuer Lebensmittel ein Antauen bereits gefrorener Waren zu verhindern, aktivieren Sie einfach vor dem Einkauf die superFreezing Taste. Das Gerät wird dann auf bis zu -30 °C automatisch heruntergekühlt, sodass neu eingelagerte Speisen den Gefrierprozess nicht unterbrechen.

**S**

**sportivePlus**  
**sportivePlus-Programm: Das Spezialprogramm für moderne Funktionstextilien.**  
 Moderne Mikrofasern, gleichermaßen luftdurchlässige wie wasserdichte Membrantextilien und empfindliche Nähte bedürfen einer speziellen Pflege. Mit dem sportivePlus-Programm werden Funktionstextilien extraschonend gewaschen und sie behalten ihre atmungsaktiven Eigenschaften.

**Schnell 45°**  
**Ihr Geschirr ist sofort griffbereit: Schnell 45 °C.**  
 Das effiziente Schnell 45 °C Programm verkürzt die Dauer des Spülvorgangs auf ein Minimum: Es liefert optimale Ergebnisse in nur 29 Minuten und ist somit ideal für leicht verschmutztes Geschirr, das kurzfristig verfügbar sein soll. Damit sind Sie zum Beispiel perfekt vorbereitet, wenn bei einer Dinnerparty mehr Gäste als erwartet erscheinen und Sie zusätzliche Gläser benötigen.

**1h Programm**  
**Schnell 65°.**  
 Das Alltagsprogramm mit sensationeller Laufzeit. Selbst bei voller Beladung von bis zu 14 Maßgedecken reinigt und trocknet das Programm in nur einer Stunde und ist somit hervorragend für die tägliche Beladung und Verschmutzung aller anfallenden Geschirrtteile geeignet.

**Schontrocknen**  
**Trockenoption Schontrocknen.**  
 Die Option ‚Schontrocknen‘ für empfindliche Textilien, reduziert sowohl die Lufttemperatur, als auch die Zahl der Trommelumdrehungen. Die Trocknungsdauer verlängert sich dadurch. ‚Schontrocknen‘ ist für Sportbekleidung, Unterwäsche, Acrylfasern, Synthetik, Feinwäsche oder Gardinen geeignet.

**Schnell / Mix**  
**Schnell/Mix.**  
 Hier ist kein Trennen mehr nötig: Sowohl Baumwolle als auch synthetische Textilien können mit diesem Programm gemeinsam, schnell und schonend gewaschen werden.

**superSilent**  
**Stilles Genießen: mit superSilent.**  
 Deutliche Geräuschreduzierung für die leisesten Kaffeevollautomaten von Siemens.

**sensoflow System**  
**sensoflow System: maximales Aroma dank idealer Brühtemperatur.**  
 Damit sich das Aroma eines Espressos voll entfalten kann, muss er mit der richtigen Brühtemperatur zubereitet werden. Die ideale Brühtemperatur für einen perfekten Espresso liegt zwischen 90 und 95 °C. Ist die Temperatur zu niedrig, wird nur ein Teil der Aromastoffe aus dem Kaffee gelöst. Bei zu hoher Temperatur schmeckt der Kaffee schnell verbrannt. Darum erhitzen die EQ Kaffeevollautomaten mit dem weltweit einzigartigen sensoflow System das Wasser immer auf die richtige Temperatur – und das während des gesamten Brühvorgangs.

**Steppdecken.**  
 In diesem Programm trocknen Steppdecken mitsynthetischen Oberstoffen bzw. synthetischer Füllung dank Textilauflockerungsphasen und langer Nachtrocknungsphasen sehr schonend.

**T**

**touchControl**  
**Ein Antippen kontrolliert das Kochfeld: touchControl.**  
 Mit der modernen touchControl-Bedienung wird die Steuerung der vier Kochzonen übersichtlich und einfach. Jeder Kochzone ist ein separates, kleines Bedienquadrat zugeordnet, das zu ihrer Aktivierung kurz angetippt wird. Und die Temperatur wird über die Zeichen „-“ und „+“ eingestellt.

**touchSlider**  
**Temperaturregelung ohne Knöpfe und Regler: die touchSlider-Funktion.**  
 Mit der innovativen touchSlider-Technik wird die Temperatur der Kochzonen entweder durch direktes Antippen oder durch Entlangstreifen auf der Bedienskala gesteuert. Die sensorische Hitzeregulierung erfolgt in halben Schritten bis zur Höchststufe 9.

**turboSpeed20**  
**Reinigen in Rekordzeit: die Option „turboSpeed20min.“**  
 In nur 20 Minuten ist das Geschirr optimal sauber. Dies wird ermöglicht durch das Vorheizen des Geschirrspülers. Dadurch lässt sich der Spülvorgang erheblich verkürzen und die Küche ist schon sauber, bevor der Nachtsch kommt. Ist der Geschirrspüler einmal vorgeheizt, kann sofort anschließend wieder Geschirr in 20 Minuten gespült werden.

**TFT-Display**  
**TFT-Display.**  
 Lassen Sie sich von Ihrem Backofen durch das Menü führen. Finden Sie mühelos immer die richtige Einstellung für Ihre Gerichte.

**TFT-Display**  
**Optimal lesbar und intuitiv bedienbar: das neue TFT-Farbdisplay mit Klartext.**  
 Mit seinen optimalen Kontrastwerten und der hohen Auflösung bietet das neue TFT-Farbdisplay mit Klartext noch bessere Lesbarkeit aus jedem Blickwinkel. Klare, einfache Animationen sorgen für ein schnelles, intuitives Verständnis aller Funktionen und damit für noch mehr Bedienkomfort. Was Sie davon haben: jederzeit auf einen Blick alles perfekt unter Kontrolle.

**TFT-TouchDisplay**  
**TFT-TouchDisplay.**  
 Durch die benutzerfreundliche Menünavigation wird es für Sie ganz einfach, das Gerät auf Ihre Ess- und Kochgewohnheiten einzustellen. Nutzen Sie alle Vorteile, die Ihnen das ausgefeilte Menü bietet, und das ganz ohne Aufwand.

**T**

**TFT-TouchDisplay Plus.**  
Dank einer benutzerfreundlichen Menüstruktur und der einfach zu bedienenden Touch-Navigation wird das Bedienen Ihres Backofens zum Kinderspiel. Lassen Sie sich von dem IQ700 Backofen durch das vielfältige Menü führen und stellen Sie ihn auf Ihre Kochgewohnheiten ein.

**Mehr Helligkeit und mehr Sauberkeit im Backofen: titanGlanz Email.**  
Die helle, gegen Obst- und Säureflecken unempfindliche Emailierung reflektiert die Beleuchtung besser und bietet dadurch mehr Licht im Backofen-Innenraum.

**Anzeige aller Programminfos auf dem Boden: timeLight.**  
Auch bei den vollintegrierten Top-Modellen von Siemens ist es möglich, die Restzeit- und Programmanzeige zu sehen – und das, ohne den Geschirrspüler zu öffnen: Das innovative timeLight projiziert im Wechsel minutengenau die Restlaufzeit, den Programmstatus und sogar mögliche Fehlermeldungen auf Ihren Küchenfußboden. So entgeht Ihnen absolut nichts mehr. Denn das helle, reflektierende Licht der Projektion ist zu jeder Tageszeit und auf jedem Bodenbelag gut sichtbar.

**Erfüllt höchste Ansprüche an Hygiene: Das Trommel reinigen Programm.**  
Das Programm zum Reinigen der Waschmaschinentrommel verhindert die Entstehung von Gerüchen innerhalb der Trommel. Aktivsauerstoff verhindert, dass sich geruchsbildende Bakterien ansammeln und garantiert dadurch eine hygienisch saubere Waschmaschine.

**Extraklasse-Extra: Trommelinnenbeleuchtung.**  
Dank der Innenbeleuchtung kann z.B. auch bei der nächsten weißen Wäsche keine schwarze Socke versehentlich mitgewaschen werden.

**Trockenoption Trockengradfeinjustage.**  
Durch eine kurze Verlängerung der Trockenzeit haben Sie ganz individuell die Möglichkeit den Trockengrad des eingestellten Trockenziels leicht zu erhöhen.

**Erfüllt höchste Ansprüche an Hygiene: Das Trommel reinigen Programm.**  
Das Programm zum Reinigen der Waschmaschinentrommel verhindert die Entstehung von Gerüchen innerhalb der Trommel. Aktivsauerstoff verhindert, dass sich geruchsbildende Bakterien ansammeln und garantiert dadurch eine hygienisch saubere Waschmaschine.

**titaniumGlissée 360°.**  
Die innovative multidirektionale Sohle gleitet mühelos in alle Richtungen und ermöglicht sogar faltenfreies Rückwärtsbügeln. Das erleichtert den Bügelvorgang, spart Zeit und optimiert das Bügelergebnis.

**V**

**Lassen sich gut und flexibel beladen: die varioFlex Körbe.**  
Der Oberkorb ist mit 3 klappbaren und teilbaren Etagern sowie 2 Klappstacheln bestückt, der Unterkorb mit 4 Klappstacheln. Das schafft Freiraum beim Beladen. Zudem erleichtern die Griffe an beiden Körben das Herausziehen.

**Jedes Geschirrtteil findet seinen Platz: die varioFlex Pro Körbe.**  
Die varioFlex Pro-Körbe bieten reichlich Platz für hohen Bedienkomfort. Hierzu dienen die 3 umlegbaren und teilbaren Etagern im Oberkorb, als auch die jeweils 6 und 8 Klappstachelreihen im Ober- und Unterkorb. Jedes Besteck- oder Geschirrtteil von klein bis groß findet hier den richtigen Platz. Zusätzlich sorgen die blauen Verstellmarkierungen für ein schnelles und individuelles Anpassen der Körbe an Ihre Geschirrauswahl.

**Jedes Geschirrtteil findet seinen Platz: die varioFlex Plus Körbe.**  
Sowohl die 3 umlegbaren und teilbaren Etagern im Oberkorb als auch die jeweils 6 Klappstacheln im Ober- und Unterkorb schaffen ein Höchstmaß an Flexibilität beim Beladen. Im Unterkorb machen Gläseranlagebügel eine zweireihige Gläserbeladung möglich. So können Sie beim Verstauen von Töpfen, Pfannen, Gläsern, Tellern und Besteck alles so umklappen, wie Sie es am besten brauchen.

**varioInduktion: Eine Kochzone, tausend Möglichkeiten.**  
Töpfe und Pfannen sind so unterschiedlich wie die Gerichte, die Sie damit zubereiten. Mit varioInduktion können Sie Ihre Kochstelle flexibel darauf einstellen. Je nach Modell gibt es bis zu zwei rechteckige Flächen-Induktions-Kochzonen, die zu einer großen zusammengeschaltet werden können. In diesem Bereich lässt sich Ihr Kochgeschirr beliebig platzieren.

**Passt sich Ihren Bedürfnissen an: varioInduktion Plus.**  
varioInduktion Plus nimmt Ihnen ganz einfach Arbeit ab: Die Kochstelle erkennt ganz von selbst, wie groß Ihre Kochtöpfe sind. Und sobald die Grenzen einer Kochzone überschritten werden, schalten sich die angrenzenden Zonen automatisch dazu. So werden die Töpfe immer gleichmäßig erhitzt.

**V**

**Alles immer am richtigen Platz: varioMotion.**  
Der Bedienungsaufwand sinkt, das Kochvergnügen steigt. Dank varioMotion werden die Temperatureinstellungen für einzelne Geschirrtteile gespeichert. So können Sie das Kochgeschirr auf der Kochstelle nach Belieben hin- und herbewegen – die gewählte Einstellung wird automatisch auf die neue Position übernommen.

**Maximale Einbauflexibilität: das varioScharnier.**  
Das varioScharnier ist die perfekte Lösung für kleinste Spaltmaße zwischen den Möbelfronten, niedrige Sockelmaße und hohe Arbeitshöhen. Bei Geräten mit varioScharnier verschiebt sich die voll integrierte Möbelfront beim Öffnen des Geräts leicht nach oben. Somit sind beim Hocheinbau von Geschirrspülern größere Spaltmaße passé.

**Mehr Flexibilität. Mehr Beladungsmöglichkeiten: die höhenverstellbaren Schubladen Plus und Pro.**  
Die varioSchublade Plus gestaltet nicht nur das Beladen des Geschirrspülers flexibler, sondern ist sogar selbst flexibel zu verstellen. Mit den höhenverstellbaren Seitenteilen und den umlegbaren Klappstachelreihen im vorderen Mittelbereich bietet sie Platz für Messer mit breiten Griffen, Suppenkellen, Tee- und kleine Kaffeetassen. Zusätzlich zu den Eigenschaften der varioSchublade Plus bietet die varioSchublade Pro mit ihren blauen Verstellmarkierungen noch mehr Hilfestellung zur Anpassung an Ihre individuelle Beladung. Ob normales Besteck, Kochbesteck oder kleines Geschirr: In der optimierten varioSchublade Pro ist genug Platz für alle da. Und durch diese zusätzliche Beladungsebene haben Sie automatisch auch mehr Platz für großes Geschirr, ganz gleich nach welchem Anlass.

**Nicht nur für Besteck, sondern auch für Espressotassen: die varioSchublade.**  
Diese zusätzliche Beladungsebene bietet mehr Platz als nur für Besteck. Nämlich auch für Suppenkellen oder kleine Geschirrtteile wie Espressotassen. Und da der Besteckkorb im Unterkorb entfällt, ist jetzt dort sogar für bis zu 14 Maßgedecke Platz.

**Flexibel auf jeden Lagerbedarf einstellbar: das neue varioShelf.**  
Das neue varioShelf besteht aus zwei getrennten, XX cm tiefen Abstellflächen, deren vordere sich variabel auf individuelle Lagerbedürfnisse einstellen lässt. Nebeneinander platziert bilden beide Teile eine ganze Abstellfläche. Wird die vordere Glasplatte unter die hintere geschoben, so schafft dies vorne Raum für besonders hohes Kühlgut.

**Einfacher Knopfdruck. Doppelt so schnell.**  
Es ist ganz einfach, doppelt so schnell zu sein: Ein Knopfdruck. Denn die integrierte Mikrowelle hilft nicht nur beim Auftauen und Erwärmen. Sie verkürzt die Zubereitungszeit aller Gerichte im Backofen, indem sie zur gewählten Heizart zugeschaltet wird. Und das bei perfekter Qualität.









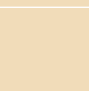



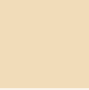
**Verkürzt die Spülzeit um bis zu 66%: varioSpeedPlus.**  
In der kürzest möglichen Zeit eine große Menge Geschirr optimal reinigen und trocknen – varioSpeedPlus macht es möglich. Ein kurzer Tastendruck reicht und schon verkürzt sich die Spülzeit um bis zu 66%\*. Damit ist varioSpeedPlus ideal für alle Familienfeiern und Parties.  
\*Gilt nicht für Vorspülen und Schnellprogramm.

**Ihr Gefrierraum für individuelle Platzansprüche: die varioZone.**  
Die Innenräume der Siemens-Gefriergeräte können Sie jederzeit auf die jeweiligen Platzbedürfnisse einstellen. Einfach die Gefrierfächer und Glasplatten herausziehen – und schon lässt sich z. B. ein ganzer Lachs ideal lagern.

**Verbrauchs-konstant: für immer niedrigen Energieverbrauch.**  
Dank innovativer Kondensator-Selbstreinigungs-Automatik können Sie sich auf die niedrigen Verbrauchswerte verlassen. Ein Trockenleben lang.

**Flexibler Komfort beim Einräumen: die Verstellmarkierungen.**  
Das Premium-Design der Siemens-Geschirrspüler überzeugt nicht nur von außen. Blaufarbige Markierungen im Innenraum lassen sofort alle Anpassungsmöglichkeiten der Körbe an Ihr Geschirr erkennen. So sind auch große Töpfe im Handum drehen verstaut und Wein- und Champagnergläser erhalten wesentlich mehr Stabilität.

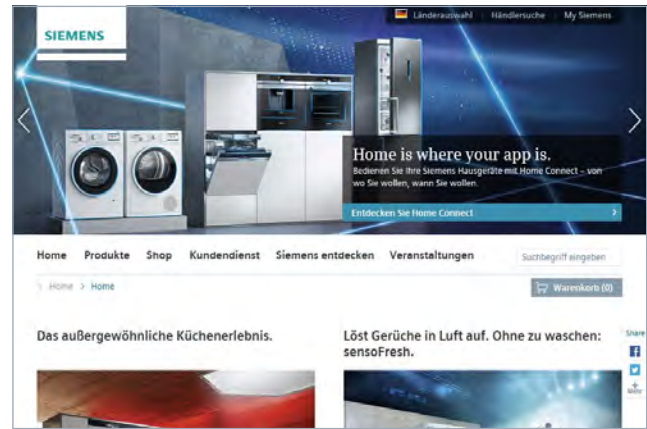
**Besonders schnell oder besonders energiesparend waschen: varioPerfect.**  
Mit der varioPerfect-Bedienlogik entscheiden Sie, was Ihnen wichtig ist. Mit speedPerfect waschen Sie extrem zeitsparend und mit ecoPerfect besonders energiesparend. Für ein optimales Waschergebnis wird der Waschprozess automatisch angepasst.

	<b>V</b> <b>Ergonomisch optimaler Zugriff: die Vollauszüge.</b> Dank der Vollauszüge lassen sich alle Gemüse- und hyperFresh premium Fächer leicht herausziehen. Das bietet eine bessere Übersicht über alle Lebensmittel. Auch lassen sich diese leichter entnehmen. Ideal gerade bei voller Beladung, da nichts herausfallen kann.
	<b>Mehr Übersicht, mehr Stabilität: der 3fach-Vollauszug.</b> Die Bleche, Roste oder die Universalpfanne lassen sich auf drei Ebenen ganz vor den Backofen ziehen – 17 cm mehr als bei herkömmlichen Teleskop-Auszügen. Und das ebenso leichtgängig wie sicher und ohne zu kippen.
	<b>Zwei für mehr Bedienkomfort: 3fach-Vollauszug Plus und 3fach-Vollauszug.</b> Beim innovativen 3fach-Vollauszug Plus wie auch bei der Standardvariante 3fach-Vollauszug lassen sich die Bleche, Roste und die Universalpfanne auf drei Ebenen leichtgängig vor den Backofen ziehen. Darüber hinaus rasten beim 3fach-Vollauszug Plus die Teleskop-Schienen dank einer integrierten Stopp-Funktion automatisch auf beiden Seiten ein, sodass sie sich beim Wiedereinsetzen von Backblechen und Rosten nicht mehr verschieben.
	<b>Vorwäsche.</b> Optimal geeignet für stark verschmutzte, sandige Kleidung (z. B. Kinderkleidung) aber auch für ein optimales Lösen von Stabpartikeln aus den Fasern im Rahmen des Gardinen-Programms.
	<b>W</b> <b>Siemens-Kältegeräte mit 90° Türöffnungswinkel: Passen an jede Wand.</b> Verschenken Sie keinen Zentimeter Platz mehr. Denn die neuen Kältegeräte von Siemens können Sie jetzt endlich ganz ohne Seitenwandabstand stellen. Ganz gleich ob auf der linken oder rechten Seite Ihrer Küche – dank innovativer Scharniertechnik lassen sich die Schubladen auch bei 90° Türöffnungswinkel herausziehen. Diese ermöglicht besten Bedienkomfort.
	<b>So wird nichts kalt: die Warmhaltezone.</b> Das Spiegelei ist fertig, der Tisch aber noch nicht gedeckt. Wie gut, dass auf der Warmhaltezone Speisen länger warm bleiben. So können Sie zum Beispiel auch Ihren Tee in der Glaskanne warm halten oder Teller vorwärmen.
	<b>Der sichere Platz für langstielige Wein- und Sektgläser: der Weinglas-Korb.</b> Wein- und Sektgläser gleichzeitig in einem Geschirrspüler unterbringen: Der neue Weinglas-Korb von Siemens macht das jetzt so einfach wie nie. So fixiert die Spezialhalterung eines Weinglas-Korbs bis zu vier Gläser sicher und komfortabel. Und da insgesamt bis zu vier Weinglas-Körbe im Unterkorb platziert werden können, ergibt das maximal 16 Gläser in nur einem Spülgang. <b>Der neue Siemens-Weinglas-Korb ist ausschließlich als Sonderzubehör erhältlich.</b>
	<b>Sauber machen, ohne etwas zu verstellen: die Wischschutz-Taste.</b> Fettspritzer während des Kochens können Sie ganz leicht wegwischen: Einfach die Wischschutz-Taste antippen, schon deaktiviert sie für 20 Sekunden alle touchSlider-Funktionen. Ausreichend Zeit, um das Kochfeld zu säubern.
	<b>Fügt sich passgenau ein: kein Seitenwandabstand nötig.</b> Die neuen coolFlex Kältegeräte von Siemens mit Skin-Kondensator-Technologie können Sie jetzt ohne Abstand zu beiden Seitenwänden platzieren. Und dank innovativer Scharniertechnik lassen sich die Schubladen auch bei einem Türöffnungswinkel von 90° herausziehen. Dies ermöglicht Ihnen besten Bedienkomfort.
	<b>waterPerfect: Das intelligente Wassermanagement-System.</b> Die ausgeklügelte 3D-Sensorik sorgt dafür, dass je nach Beladungsmenge und Textilart – beispielsweise Baumwolle oder Synthetik – immer die optimale Wassermenge in die Waschtrommel kommt.
	<b>waterPerfect Plus: Höchste Wassereffizienz durch präzise Beladungserkennung.</b> Die ausgeklügelte Sensorik des intelligenten Wassermanagement-Systems waterPerfect Plus sorgt für höchste Wassereffizienz. Sie erkennt nicht nur die Textilart, sondern auch präzise in 256 Abstufungen die jeweilige Beladungsmenge. Abhängig von diesen beiden Faktoren wird dann die erforderliche Wassermenge bestimmt. So erzielt waterPerfect Plus mit jedem Waschgang immer ein perfektes Waschergebnis bei optimalem Wasserverbrauch.
	<b>Wolle-/Schuhkorb: Trocknen von Kaschmir bis Sportschuh.</b> Der Wolle-/Schuhkorb ist fest und waagrecht im Gerät eingehängt und dreht sich nicht mit. Die gleichmäßige und schonende Verteilung der warmen Luft ermöglicht, dass ein dicker Wollpullover in max. 2 Stunden trocken ist.
	<b>Wolle-Handwäsche.</b> Stecken Sie Ihre empfindliche Wäsche aus Wolle oder Kaschmir ruhig in die Waschmaschine. Denn das Wolle-Handwasch-Programm wäscht besonders sanft, spült gründlich und schleudert ganz sanft.

	<b>W</b> <b>Wolle im Korb.</b> Mithilfe des Wollekorbes trocknen Sie Wolleohne Einlaufen und Verfilzen und bis zu 75 %schneller. So wickelt man das entsprechendeKleidungsstück einfach locker um den Wollekorband hängt diesen anschließend in denTrockner.
	<b>Wolle finish.</b> Waschmaschinenfeste Wolltextilien werden kurz aufgelockert, aber nicht getrocknet und daher besonders flauschig. Nach Beendigung des Programms die Wolle sofort aus der Trommel nehmen.
	<b>X</b> <b>XTRM airFlow.</b> Die Luft-Absaug-Funktion saugt den Dampf tief ins Gewebe. Überschüssiger Dampf wird abgeleitet und das Gewebe nebenbei getrocknet. Sehr praktisch bei leichten, fließenden Stoffen, wie z. B. Seide, Viskose oder Synthetics, und zur Fixierung von Knopfleisten. Die Absaug-Funktion hält die Wäsche am Bügeltisch – und Sie haben die Hände frei für faltenfreies Bügeln.
	<b>Z</b> <b>Was ist Zeolith?</b> Zeolith ist ein natürliches Mineral mit einer ganz besonderen Fähigkeit: Die spezielle Oberfläche mit kristalliner Struktur nimmt Feuchtigkeit auf und gibt Wärmeenergie wieder ab. Dabei nutzt sich diese einzigartige Fähigkeit des Zeoliths nicht ab. Während des Spülgangs befindet sich das Zeolith in der unzugänglichen Bodenwanne und entfaltet von dort aus seine volle Kraft.

<b>Energie und Verbrauch</b>	
	<b>Kühlgeräte:</b> Dank verbrauchsarmer Kompressoren, hochwirksamer Isolierung und optimalem Kältekreislauf verbrauchen Siemens-Kältegeräte beeindruckend wenig Strom: So sind die meisten mit der Energie-Effizienzklasse A++ bzw. A+++ ausgezeichnet.
	<b>Wäschepflege:</b> Dank der innovativen Siemens Technik verbrauchen die Siemens Waschvollautomaten nachhaltig wenig Strom. Sie sind alle mit der Energie-Effizienzklasse A++ oder sogar A+++ ausgestattet.
Dank der innovativen Wärmepumpentrockner-Technik von Siemens verbrauchen Wärmepumpentrockner nachhaltig wenig Strom. Sie sind mit der Energie-Effizienzklasse A+++ und A++ ausgestattet. Und dank der ebenso innovativen Kondensator-Selbstreinigungsautomatik können Sie sich auf die niedrigen Verbrauchswerte verlassen – ein Trocknerleben lang.	
<b>Geschirrspüler:</b> Siemens modernster Sensor-Technik, Zeolith®-Technologie und weiterer innovativer Lösungen sparen speedMatic-Geschirrspüler nicht nur viel Wasser, sondern auch viel Energie ein. Für ihre hervorragende Leistungs-effizienz sind alle 45-cm-Geräte mit der Energie-Effizienzklasse A+++ ausgezeichnet.	
	<b>A+++ -10%:</b> wäscht 10% effizienter als der Grenzwert zur Energie-Effizienzklasse A+++.
	<b>A+++ -30%:</b> wäscht 30% effizienter als der Grenzwert zur Energie-Effizienzklasse A+++.
	<b>A+++ -50%:</b> wäscht 50% effizienter als der Grenzwert zur Energie-Effizienzklasse A+++.
	<b>6,5 Liter Wasser: Minimaler Wasserverbrauch, maximale Leistung.</b> Dank des weltweit einmaligen, intelligenten Wasserspeichersystems kann das Wasser jetzt das Vielfache seiner Kraft entfalten. So erhalten Sie trotz des enorm niedrigen Wasserverbrauchs von nur 6,5 Litern ein erstklassiges Spülergebnis, und das bei geringem Stromverbrauch.





## Innovativ, informativ und interaktiv. Die digitalen Plattformen von Siemens.

### Herzlich willkommen: werden Sie Teil der Siemens Home Community im Social Web.

Egal ob Sie Facebook, Twitter, YouTube, Pinterest oder Instagram bevorzugen – Siemens Home Deutschland ist auf allen großen Social Media Plattformen zuhause. Dabei geht es um viel mehr als reine Produktinformationen – auf den Social Media Kanälen erleben Sie die Vielfältigkeit der Siemens Welt. Sie blicken gemeinsam mit uns in die Zukunft des Wohnens, erhalten praktische Tipps rund um das moderne Zuhause und zahlreiche Bilder inspirieren Sie zu mehr Design und Innovation. Darüber hinaus steht Ihnen unser Social Media Team bei Fragen rund um Siemens Hausgeräte jederzeit zur Verfügung. Werden Sie noch heute Teil unserer wachsenden Social Media Community – wir freuen uns auf Sie!

[facebook.com/SiemensHomeDeutschland](https://facebook.com/SiemensHomeDeutschland)

### Die Online-Welt der Siemens Hausgeräte: mehr erfahren mit einem Klick.

Entdecken Sie die inspirierende Welt der Siemens Hausgeräte im Netz und lernen Sie alle Produkte und das passende Zubehör kennen. Entdecken Sie interaktive Gerätepräsentationen, neueste Informationen zu Ihren Geräten und eindrucksvolle Produktfilme, die Ihnen schon heute zeigen, wie Sie morgen Ihren Haushalt innovativer gestalten können. Alles Wichtige über den erstklassigen Service für Ihr Siemens Hausgerät finden Sie auch auf einen Blick: ob Ersatzteile, praktisches Zubehör oder der direkte Kontakt zum Siemens Kundendienst. Und falls Sie detaillierte technische Daten, ausführliche Gebrauchsanweisungen oder einfach nur eine Fachhändler-Adresse suchen, hier sind wir rund um die Uhr für Sie da.

[siemens-home.bsh-group.de](http://siemens-home.bsh-group.de)

### Das exklusive Siemens Händlerportal. Alle Funktionen für den Fachhandel – an einem Ort.

Der Einstieg zum Siemens Händlerportal erfolgt ganz einfach über [tradeplace.com](http://tradeplace.com). Die Professionelle Online-Plattform bietet in einer modernen, intuitiven Benutzeroberfläche folgende Funktionen:

- Produktinformationsmanagement: sofortige Verfügbarkeit und Downloadmöglichkeit sämtlicher Produktinformationen.
- Auftragsmanagement: Online Bestellungen rund um die Uhr inklusive kundenspezifischer Informationsbereitstellung.
- Marketingunterstützung: Abruf von aktionsspezifischen und übergreifenden Marketingmaterialien.

[siemens-home.bsh-group.de/tradeplace-tutorial](http://siemens-home.bsh-group.de/tradeplace-tutorial)



# Notizen

A series of horizontal dotted lines for writing notes.

A series of horizontal dotted lines for writing, spanning the width of the page.



Das gewisse Extra:  
Extraklasse von Siemens.

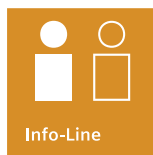
# Passend für jeden Anspruch: Ihr Siemens Service für Hausgeräte.

Das vielfältige Siemens Service-Angebot:  
Entdecken Sie individuelle Möglichkeiten für eine optimale Geräteleistung.



## Der Extraklasse-Fachhändler: Service nach dem Kauf.

Selbstverständlich steht Ihnen Ihr Extraklasse-Fachhändler im Reparaturfall oder für den Bezug von Ersatz- und Zubehörteilen gerne kompetent zur Verfügung.



## Mehr Beratungsqualität vor und nach dem Kauf: die Siemens Info-Line.

Die Mitarbeiter der Siemens Info-Line beantworten gerne und fachkundig alle Ihre Fragen zu den modernen Hausgeräten von Siemens. Ob vor oder nach dem Kauf – hier erhalten Sie alle Informationen zu unseren Geräten, deren Funktionen, Leistungen und Handhabung. Und für eine persönliche Beratung erwarten Sie unsere Mitarbeiter in unseren Service-Shops.



## Schneller bei Ihnen vor Ort: durch unser flächendeckendes Netz aus Service-Spezialisten.

Mit einem der größten Werkskundendienste Deutschlands und einem flächendeckenden Servicenetz mit über 750 eigenen, bestens ausgebildeten Technikern können wir gewährleisten, dass unsere Service-Spezialisten in Reparaturfällen immer schnell direkt bei Ihnen vor Ort sind. Im Regelfall innerhalb von 48 Stunden.



## Rund um die Uhr für Sie da: der Siemens-Reparaturservice.

Ihr Siemens-Werkskundendienst ist an 365 Tagen rund um die Uhr telefonisch für Sie erreichbar. Rufen Sie uns bei einer Störung an Ihrem Siemens-Hausgerät einfach an. Wir vereinbaren gerne einen individuellen Termin mit Ihnen.



**Beispiellose Gerätequalität ist garantiert:  
die 2-Jahres-Herstellergarantie.**

Alle Siemens-Hausgeräte werden in bester Material- und Verarbeitungsqualität produziert. Dafür stehen wir bei Ihnen im Wort – mit einer Herstellergarantie von zwei Jahren auf jedes einzelne Gerät und auf jede durch den Siemens-Werkskundendienst ausgeführte Reparatur, gemäß unserer Garantiebedingungen.



**2-Jahres-Herstellergarantie + 3 Jahre Verlängerung =  
5 Jahre Zufriedenheit.**

Mit der Zufriedenheitsgarantie von Siemens bieten wir Ihren Kunden die Möglichkeit, die Herstellergarantie von zwei Jahren um weitere drei Jahre zu verlängern. Einfach und schnell, in wenigen Schritten. Die Garantieverlängerung gilt für alle Hausgeräte von Siemens. Die Anlage eines My Siemens-Accounts sowie die Registrierung des Hausgerätes sind notwendig, um die Verlängerung zu aktivieren. Hierfür benötigt Ihr Kunde eine persönliche E-Mail-Adresse. Für die Registrierung hat er ab Kaufdatum zwei Jahre Zeit – und das ganze ohne Papierkrieg.



**Zubehör und Ersatzteile in bester Qualität:  
der Rundum-Service von Siemens.**

Niemand kennt Siemens-Geräte besser und kann Sie kompetenter über unser umfangreiches Angebot an Zubehör sowie an geprüften Reinigungs- und Pflegemitteln beraten als unsere hochqualifizierten Mitarbeiter. Vor allem wenn es um Original-Ersatzteile geht, die auch nach vielen Jahren noch geliefert werden können. Bestellungen nehmen wir jederzeit gerne telefonisch oder online im eShop entgegen.



## Bei exklusiver Technik ist extra Service inklusive.

Wer sich für ein Hausgerät von Siemens entscheidet, genießt nicht nur eindrucksvolle Technik in einem ausdrucksstarken Design, sondern auch den besten Service darüber hinaus. Während Waschmaschine, Einbaubackofen, Kühlschrank und Co das Leben erleichtern, sorgt der professionelle Siemens Service dafür, dass dies auch noch lange so bleibt. Ob mit einer qualifizierten Beratung, einem der größten Werkskundendienste in Deutschland, Garantieverlängerung oder den richtigen Reinigungs- und Pflegeprodukten – das Siemens Service-Angebot ist so vielfältig wie der Anspruch unserer Kunden und an 365 Tagen im Jahr rund um die Uhr für Sie da.

**Siemens. Die Zukunft zieht ein.**



In vielen Umfragen und Studien wurde der Siemens Werkskundendienst für seinen exzellenten Service mit Bestnoten ausgezeichnet.

Kontakt		
Siemens Profi-Line Exklusiv für den Fachhandel	Siemens Großgeräte 089 / 203 55 755 werktags von 8.00 bis 18.00 Uhr	Siemens Kleingeräte 0911 / 704 400 44 werktags von 8.00 bis 18.00 Uhr
Siemens Info-Line	089 / 21 751 751 24 Stunden, 7 Tage die Woche	
Produkt- und Anwenderberatung	Reparaturservice für Großgeräte	Ersatzteil- und Zubehörbestellung
siemens-info-line@bshg.com 	siemens-home. bsh-group.de/ reparaturtermin 	siemens-home. bsh-group.de/eshop 

Bestell-Nr. Q8ASSE0917

Änderungen und Liefermöglichkeiten sowie geringe Farbschwankungen bei Kunststoffteilen vorbehalten.

® Eingetragenes Warenzeichen.

© 2017 by SEG Hausgeräte GmbH.

Die SEG Hausgeräte GmbH ist ein Unternehmen der BSH Gruppe. Die BSH Gruppe ist eine Markenlizenznehmerin der Siemens AG.

Nachdruck, auch auszugsweise,  
nur mit Genehmigung des Herausgebers.  
Printed in Germany 08/2017 (MM/Hofmann).

[siemens-home.bsh-group.de](http://siemens-home.bsh-group.de)



#### Unser Siemens-Partner im Außendienst

Frau/Herr

---

Mobile

---

Telefon

---

Fax

---

E-Mail

---

#### Unser Siemens-Partner im Innendienst

Frau/Herr

---

Mobile

---

Telefon

---

Fax

---

E-Mail

---