



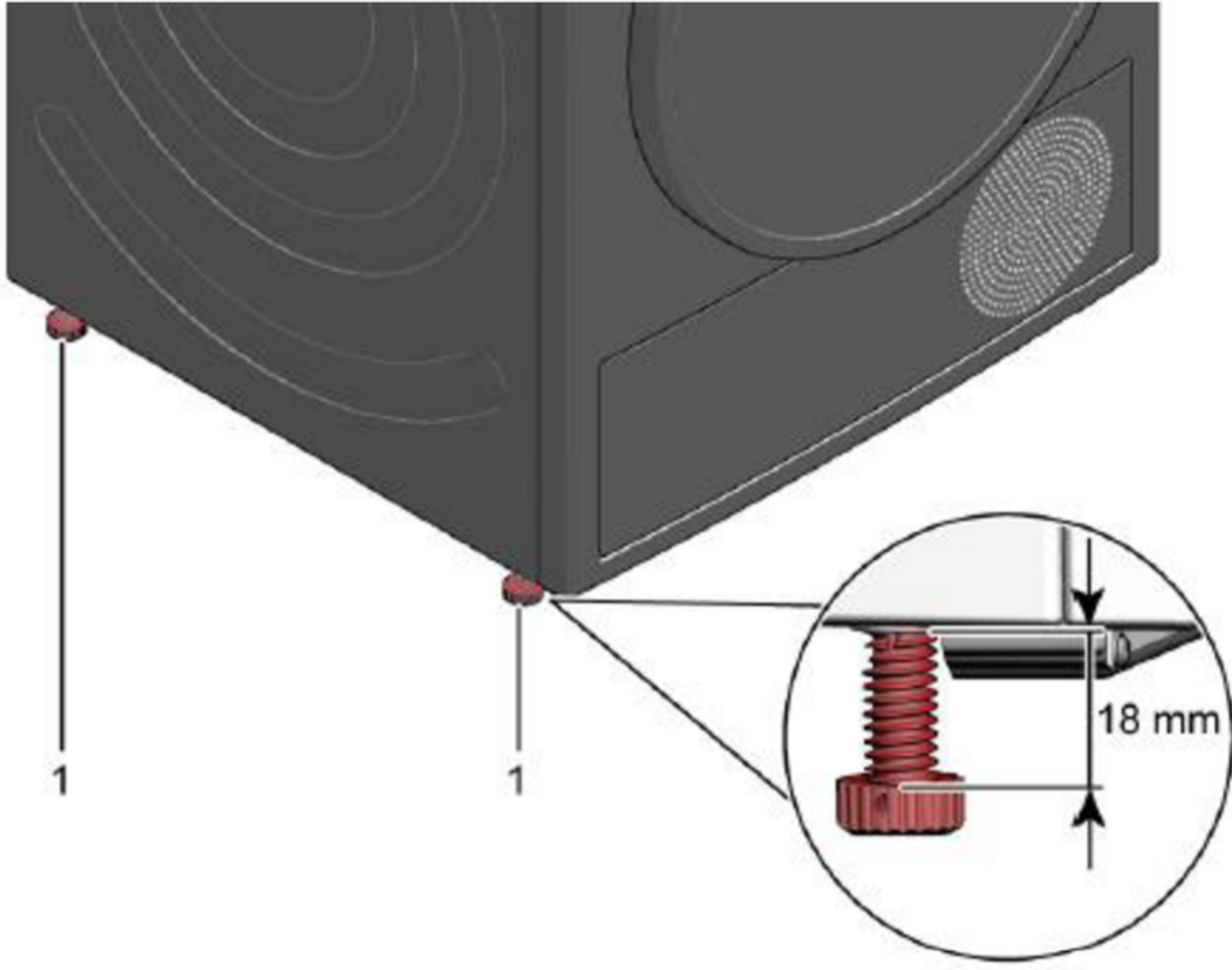
Kurutma Makinesi Ayak Kullanma Kılavuzu

Bu kılavuzu dikkatlice okuyunuz. Ancak bu şekilde cihazı güvenli ve doğru bir biçimde kullanmanız mümkün olacaktır. Ayak değiştirilmesi esnasında kılavuzdaki talimat ve uyarılar dikkate alınmalıdır.

Ön koşul:

- Montaj yerinde donma tehlikesi olmamalıdır. Ortam ısı 5°C ile 35°C arasında olmalıdır.
- Montaj yeri yeterli miktarda temiz hava ile besleniyor olmalıdır.

1. Cihaz, düz ve sert bir zeminde kurulmalıdır.
2. Ayak ayarları sökülmeli ve maksimum 18 mm dışarı çıkacak kadar çevrilmelidir.



3. Taşıma sırasında yüksekliği ayarlanabilir ayaklar, vidalanmış olmalıdır.

⚠ Cihazın ayak ayarını bağlantı setinden çıkan kılavuz ile kontrol ediniz.

⚠ Cihaz, çamaşır makinesi ile birlikte kule şeklinde kurulabilir. Güvenli bir bağlantı için orijinal bağlantı seti kullanın.