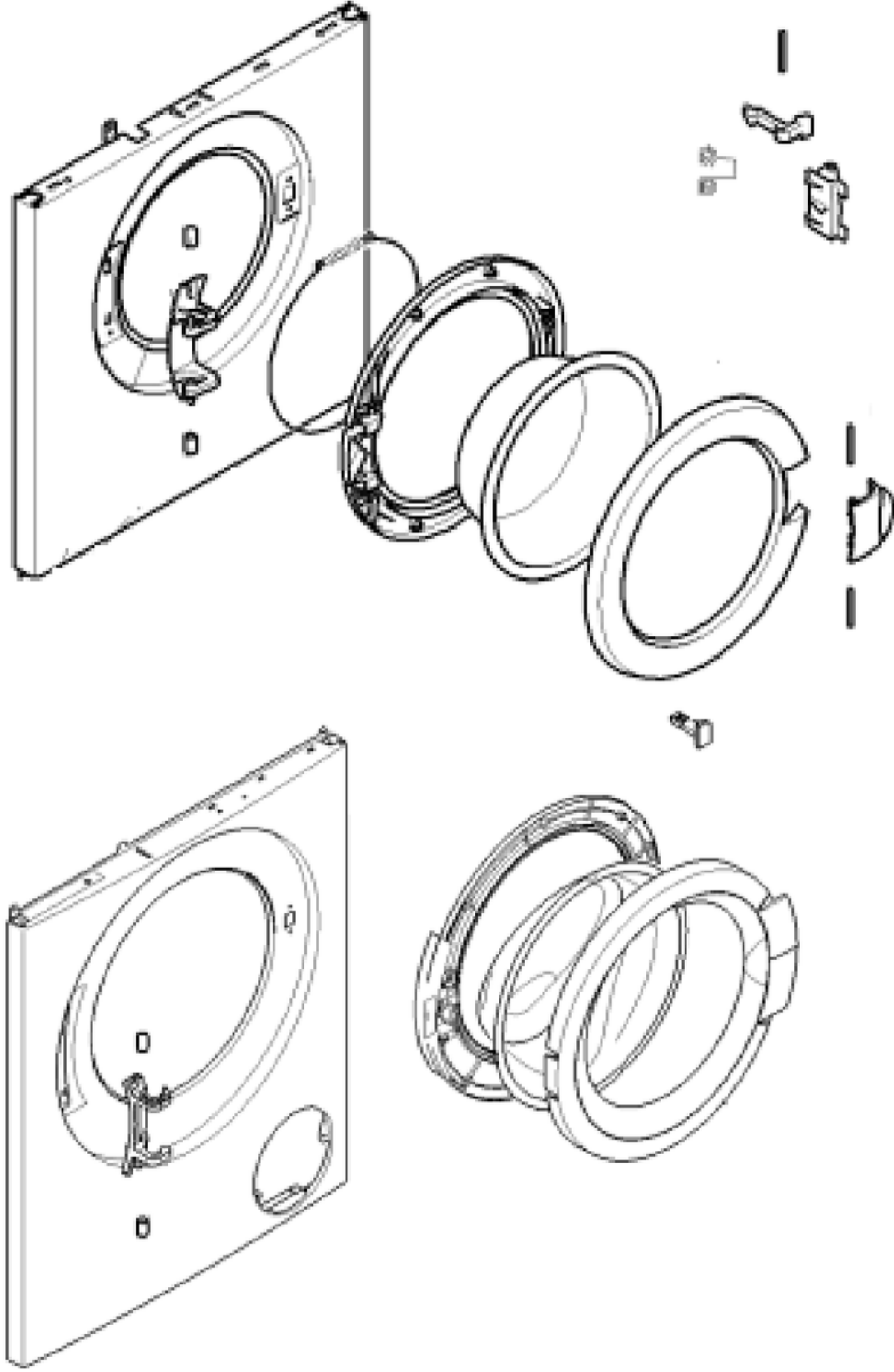




Çamaşır Makinası Dış Aksam Kullanma Kılavuzu

Bu kılavuzu dikkatlice okuyunuz. Ancak bu şekilde cihazı güvenli ve doğru bir biçimde kullanmanız mümkün olacaktır. Parça değişimi ve kullanımı esnasında kılavuzdaki talimat ve uyarılar dikkate alınmalıdır.

1. Kapının Sökülmesi



1. Ön sac üzerindeki menteşenin vidaları sökülerek komple kapı yerinden çıkarılabilir.
2. Modele göre kapının arkasındaki vidalar sökülerek alt parçalara ulaşılabilir.

Kapının Monte Edilmesi

Program seçme düğmesini, sökme işleminin tersi sıraya göre monte ediniz.

⚡ TEHLİKE

Açıkta duran elektrik yüklü iletken parçalar
Elektrik çarpması nedeniyle hayati tehlike!

- ▶ Cihazı elektrik şebekesinden ayırın.
- ▶ Gövdeye, çerçeveye ve komponentlere dokunmayın.
- ▶ Eğer cihaz çalışırken test işleminin yapılması gerekiyorsa kaçak akım koruma rölesi kullanın.
- ▶ Koruyucu iletkenin direncinin standart değerleri geçmediğinden emin olun.

⚡ İKAZ

Açıkta duran iletken parçalar hata durumunda elektrik yüklü olabilir.
Elektrik çarpması nedeniyle hayati tehlike!

- ▶ Cihazı elektrik şebekesinden ayırın.
- ▶ Gövdeye, çerçeveye ve komponentlere dokunmayın.
- ▶ Eğer cihaz çalışırken test işleminin yapılması gerekiyorsa kaçak akım koruma rölesi kullanın.
- ▶ Koruyucu iletkenin direncinin standart değerleri geçmediğinden emin olun.

⚡ DİKKAT

Keskin kenarlar nedeniyle kesilme tehlikesi

- ▶ Koruyucu eldiven kullanın.
- ▶ Kişisel koruyucu donanım kullanın.

UYARI

Elektrostatik gerilim ile temas durumunda bazı komponentler hasar görür.

- ▶ Çalışmaya başlamadan önce elektrik deşarjlarına hassas olan komponentleri koruma altına alın.
- ▶ Elektrik deşarjlarına hassas olan komponentleri korumak için ölçümleri gözleyin.

UYARI

Gelişigüzel parça değişimi sonucunda bazı komponentler hasar görür.

- ▶ Parça değişiminden önce arıza tespiti yapın.
- ▶ Sistematik kontrol yapın.
- ▶ Teknik dokümanları inceleyin.
- ▶ Gereksiz yere parça değiştirmeyin.