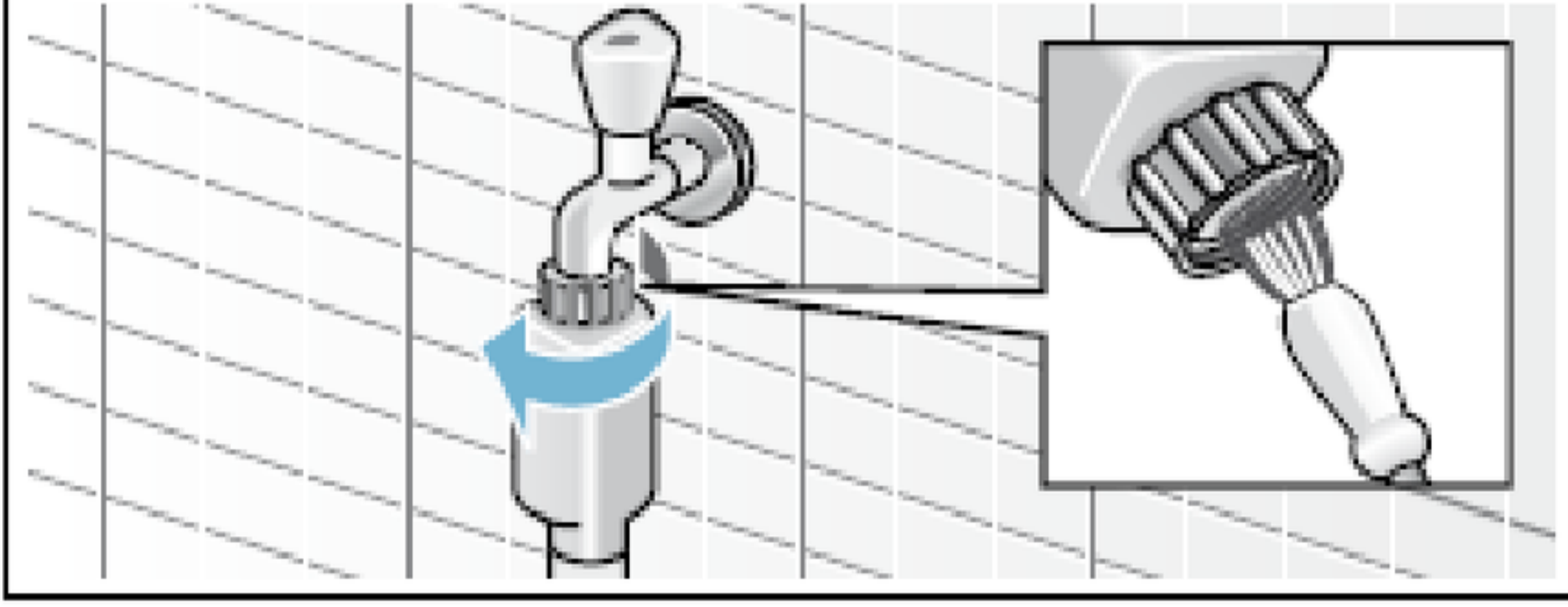




## Hortum Kullanma Kılavuzu

Bu kılavuzu dikkatlice okuyunuz. Ancak bu şekilde cihazı güvenli ve doğru bir biçimde kullanmanız mümkün olacaktır. Su giriş/boşaltma hortumunun kullanımı esnasında kılavuzdaki talimat ve uyarılar dikkate alınmalıdır.

### Su giriş hortumunun çıkartılıp/takılması

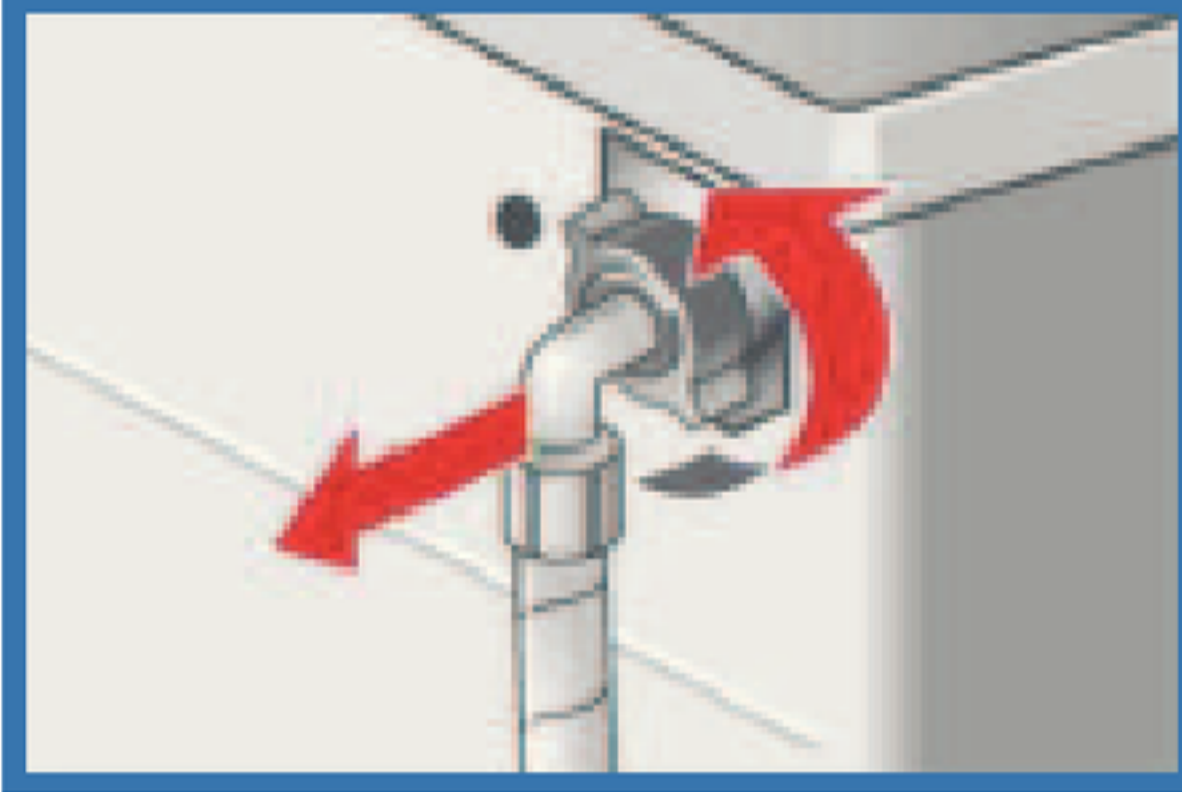


Hortumundaki su basıncı boşaltılmalıdır:

- Musluğu kapatınız.

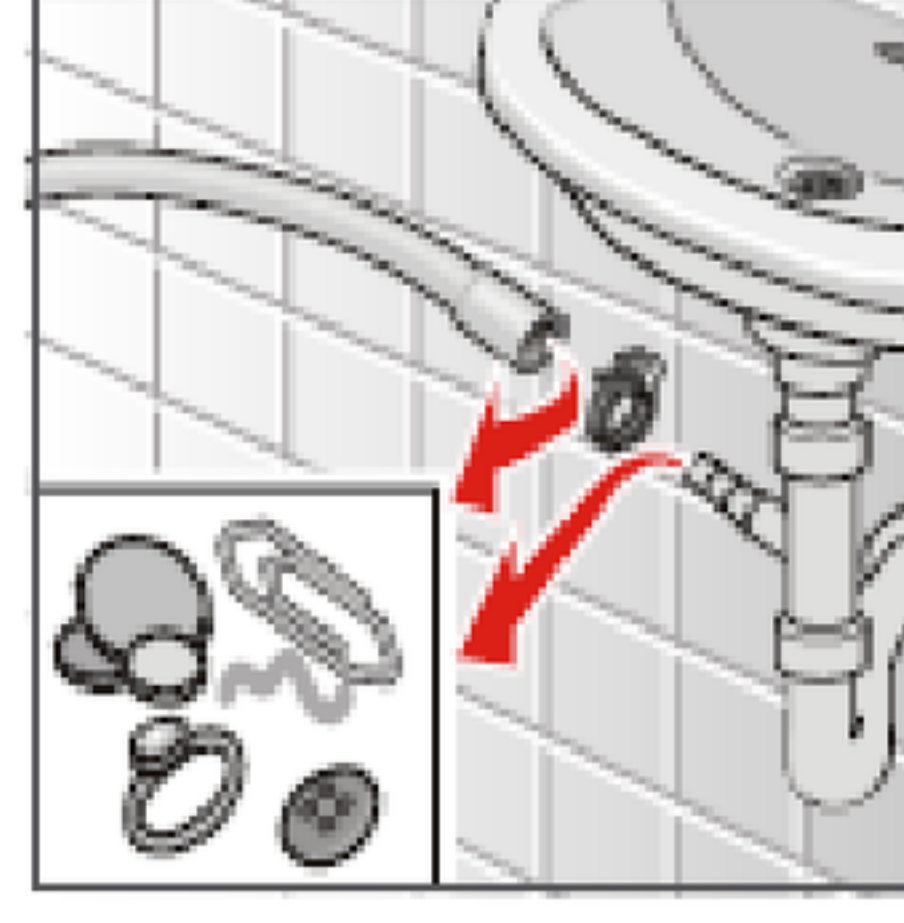
Herhangi bir program seçiniz.(Sıkma ve boşaltma hariç).

- Başlat/beklet tuşuna basılmalıdır. Program yaklaşık 40 saniye boyunca çalıştırınız..
- Program seçme düğmesi iptal olarak ayarlanmalıdır, Fişi çekiniz.
- Hortumu musluktan çıkartınız.



- Hortumu cihazın arka tarafından çıkarınız.
- Hortumu bağlayınız ve sızdırmazlığını kontrol ediniz.

### Boşaltma hortumunun çıkartılıp/takılması



- Program seçme düğmesi iptal konuma getirilmeli, cihazı kapatınız ve elektrik fişi çekilmelidir.

- Hortum kelepçesi sökülmeli, boşaltma hortumu dikkatlice çıkarılmalıdır.

- Boşaltma hortumu tekrar yerine takılmalı ve bağlantı yeri hortum kelepçesi ile emniyete alınmalıdır.