



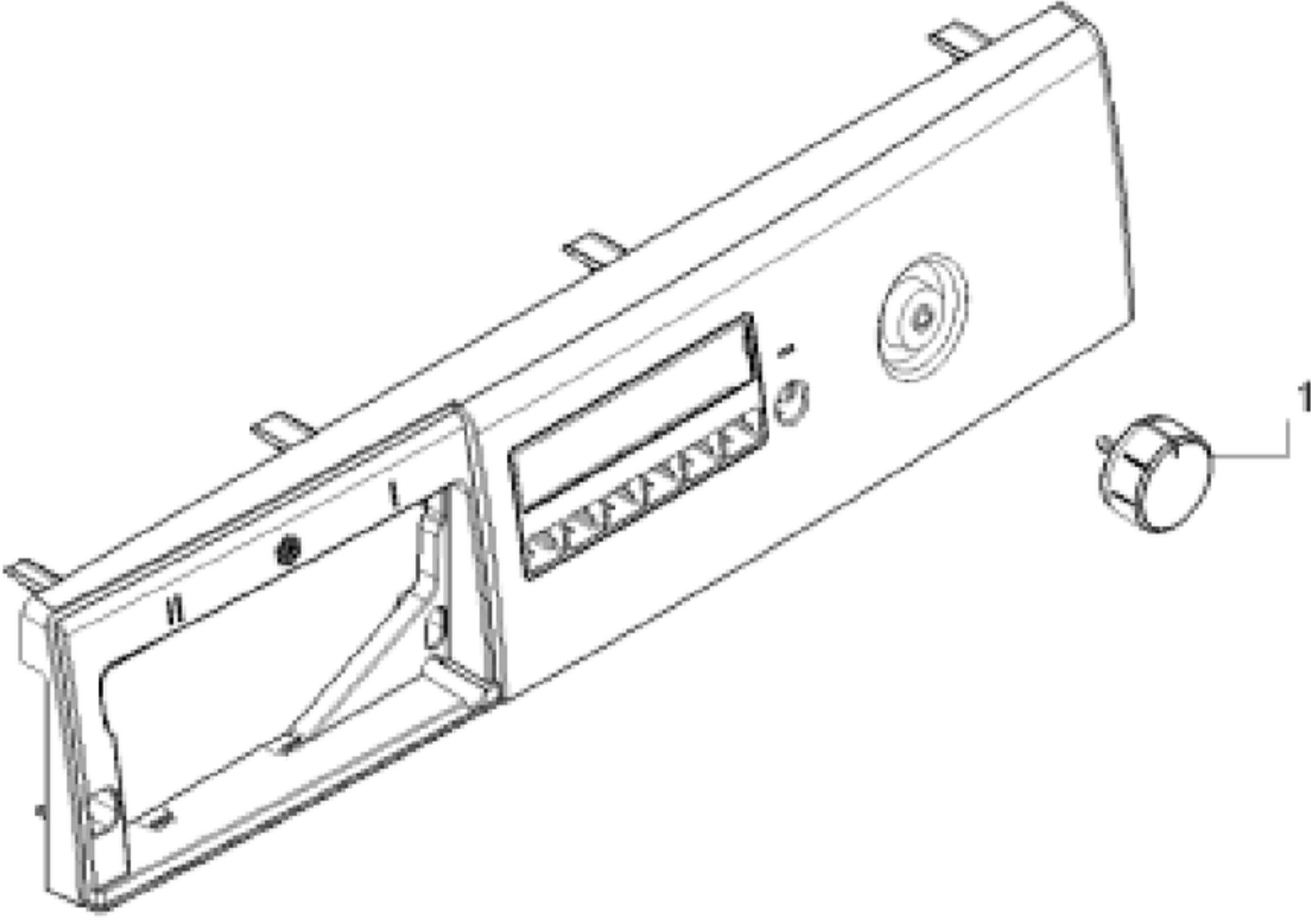
Çamaşır Makinası Dış Aksam Kullanma Kılavuzu

Bu kılavuzu dikkatlice okuyunuz. Ancak bu şekilde cihazı güvenli ve doğru bir biçimde kullanmanız mümkün olacaktır. Parça değiştirilmesi ve kullanımı esnasında kılavuzdaki talimat ve uyarılar dikkate alınmalıdır.

1. Program Seçme Düğmesinin Sökülmesi

Önkoşul

Çalışma plakası sökülmüştür.
Kontrol paneli sökülmüştür.



1. Kontrol paneli söküldükten sonra elektronik kartı çıkarınız.
2. Program seçme düğmesini (1), tırnaklarından kurtararak kontrol panelinden çıkarabilirsiniz.

Program Seçme Düğmesinin Monte Edilmesi

Program seçme düğmesini, sökme işleminin tersi sıraya göre monte ediniz.

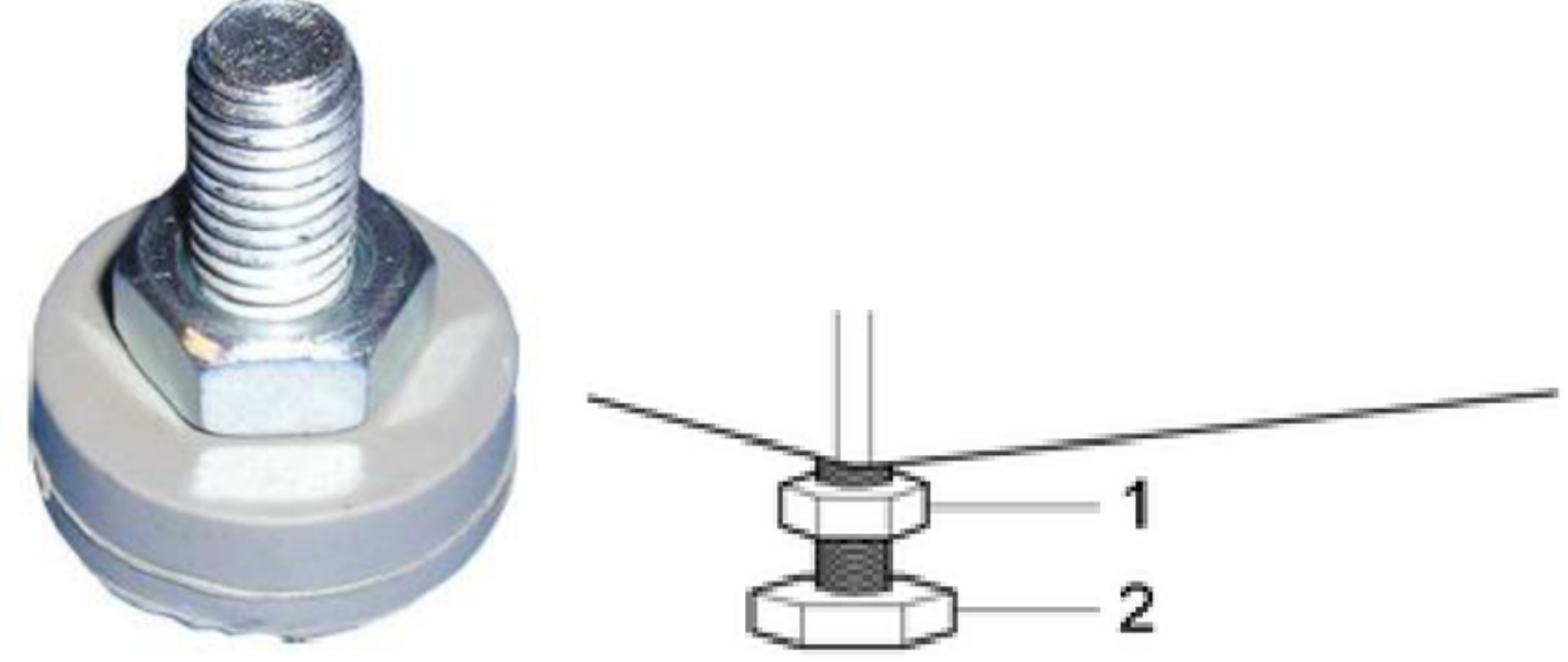
2. Ayakların ayarlanması

Önkoşul

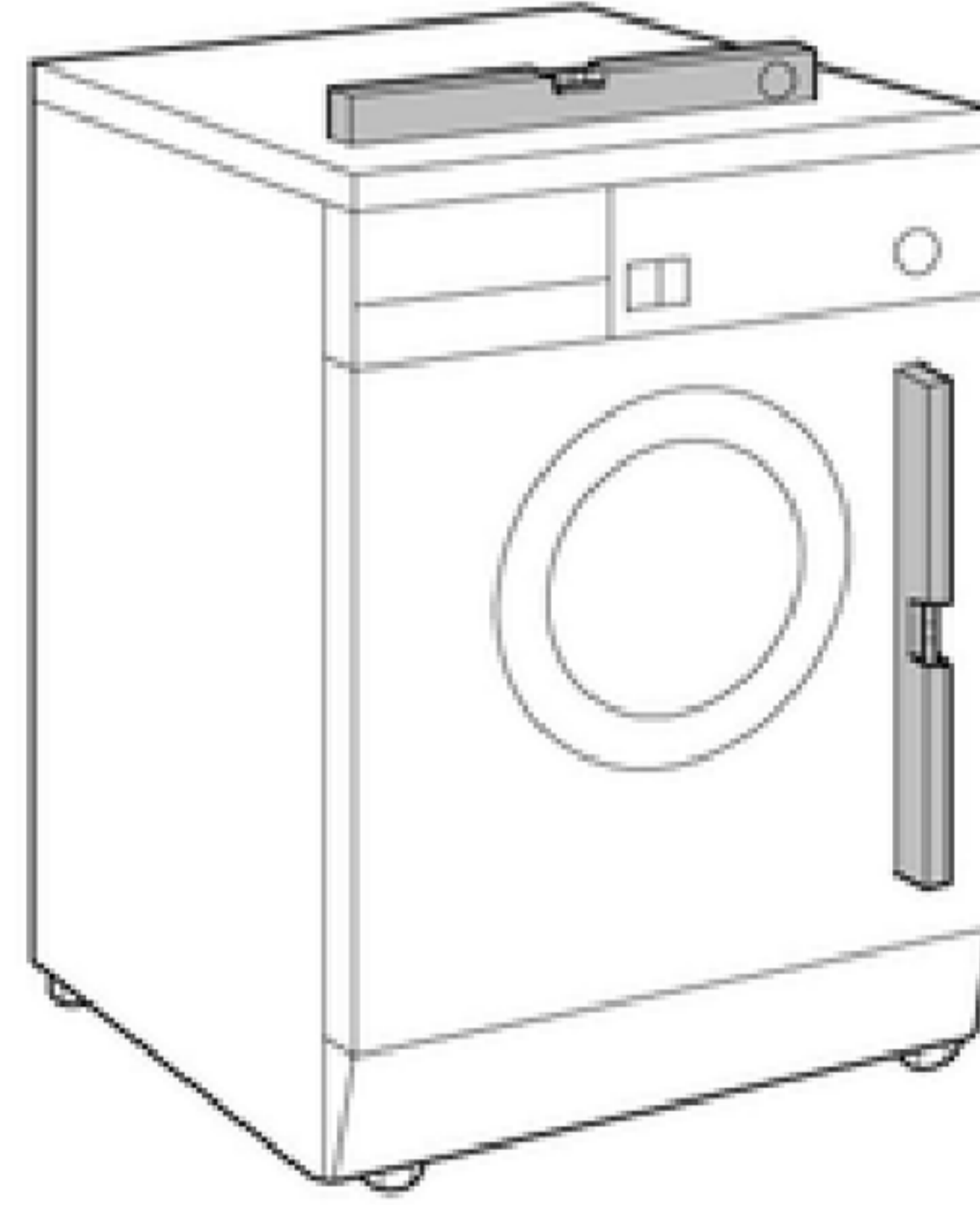
Kurma yerinin zemini sağlam ve kuru.

Yardımcı ekipman

Su terazisi



1. Cihaz ayağındaki kontra (1) somunu bir cıvata anahtarı ile saatin çalışma yönünde çözünüz.
2. Yüksekliğini, cihaz ayağını (2) çevirerek değiştiriniz..
3. Cihazın hizalanmasını su terazisi ile kontrol ediniz ve gerekirse düzeltiniz.



4. Cihazın sağlam durduğunu çapraz köşeden köşeye kontrol ediniz. Cihazın 4 ayağı da sağlam şekilde zemin üzerinde durmalıdır.
5. Cihaz ayağını sabitleyiniz ve kontra somunu gövdeye göre saatin çalışma yönünün tersine sıkınız.