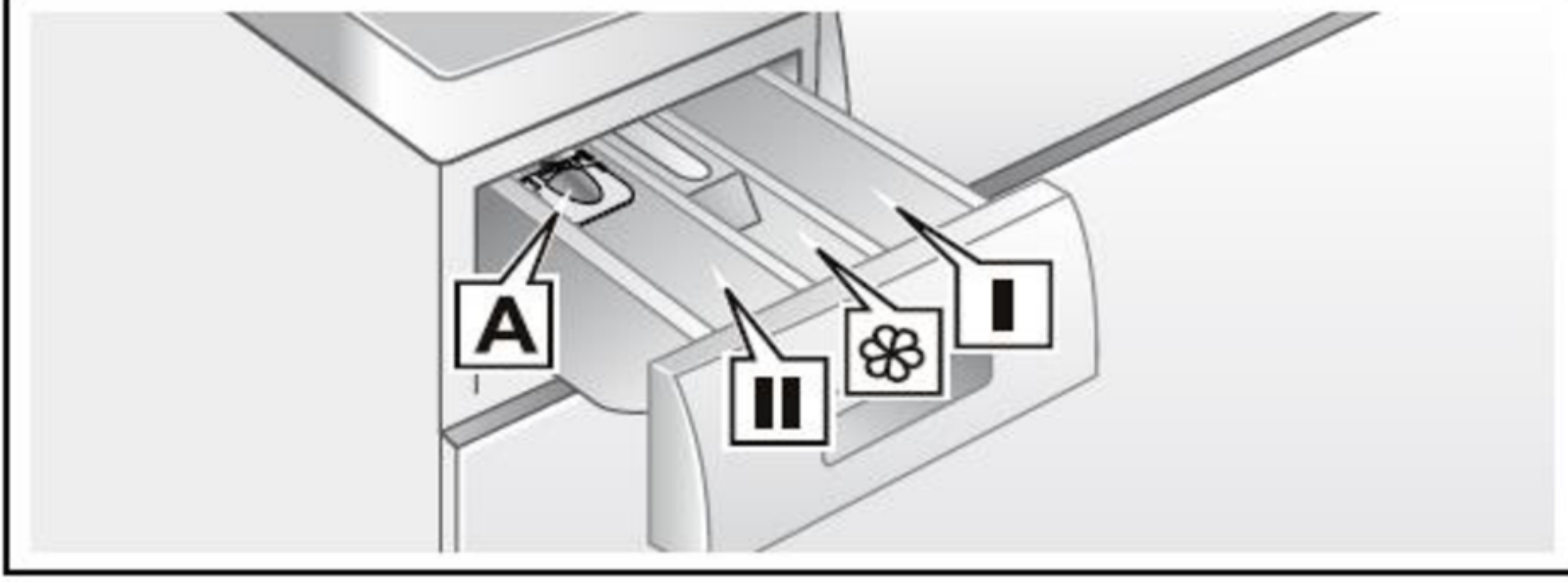





Deterjan Çekmecesi Kullanma Kılavuzu

Bu kılavuzu dikkatlice okuyunuz. Ancak bu şekilde cihazı güvenli ve doğru bir biçimde kullanmanız mümkün olacaktır. Deterjan çekmecesi ve sıvı deterjan aparatı kullanımı esnasında kılavuzdaki talimat ve uyarılar dikkate alınmalıdır.

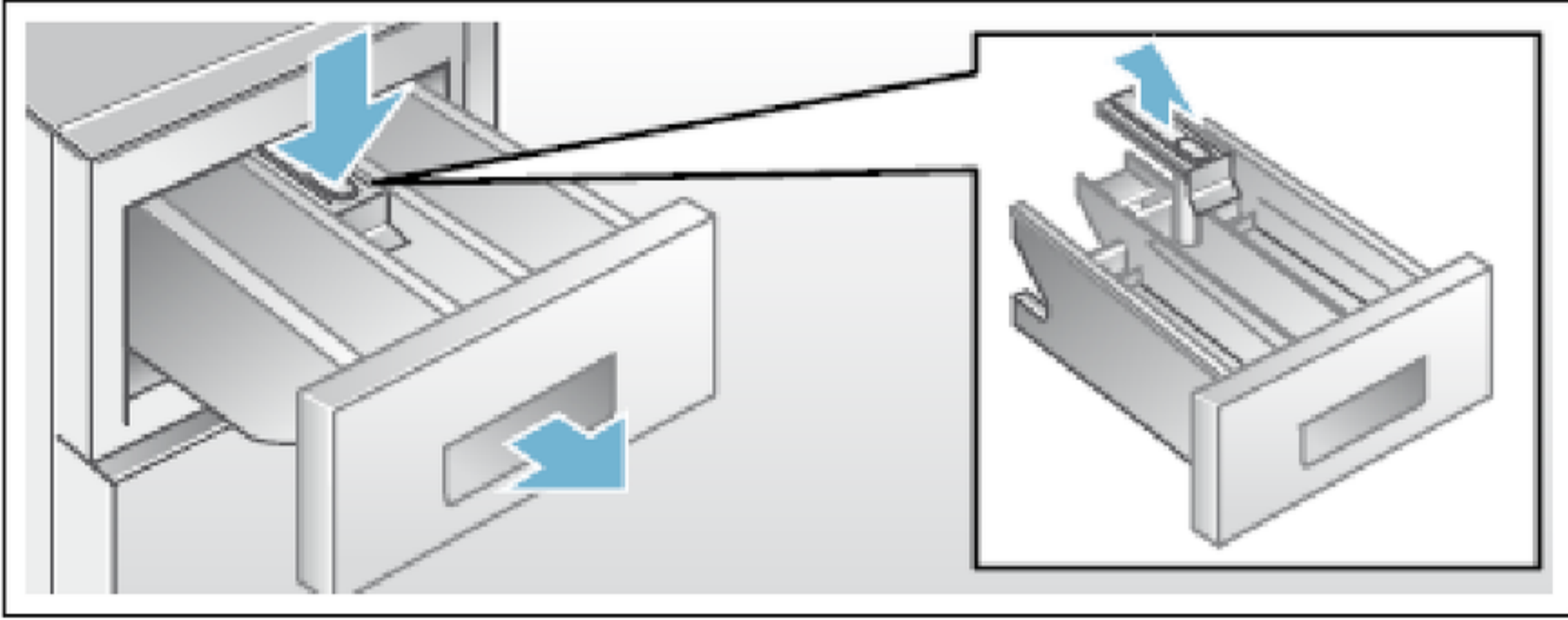
Deterjan Çekmecesi Bölümleri



Bölme A Sıvı deterjan aparatı
Bölme II Esas yıkama için deterjan, su yumuşatıcı, ağartıcı, leke çıkarma maddesi
Bölme  Yumuşatıcı, kola. Maksimum değerini aşmayınız.
Bölme I Ön yıkama işlemi için deterjan.

Deterjan çekmecesinin çıkartılması

Deterjan çekmesini çıkartabilmek için aşağıdaki adımları uygulayınız.
Deterjan çekmecesini dışarıya doğru çekiniz ve ek parçayı aşağıya doğru bastırarak çekmeceyi tamamen dışarıya çıkarınız.



Ek parçayı çıkartmak için parmakla aşağıya doğru bastırınız.
Ek parçayı yerleştiriniz ve yerine oturtunuz. (Silindirin üzerine oturtunuz.)
Deterjan çekmecesini içeri itiniz.

Dikkat!

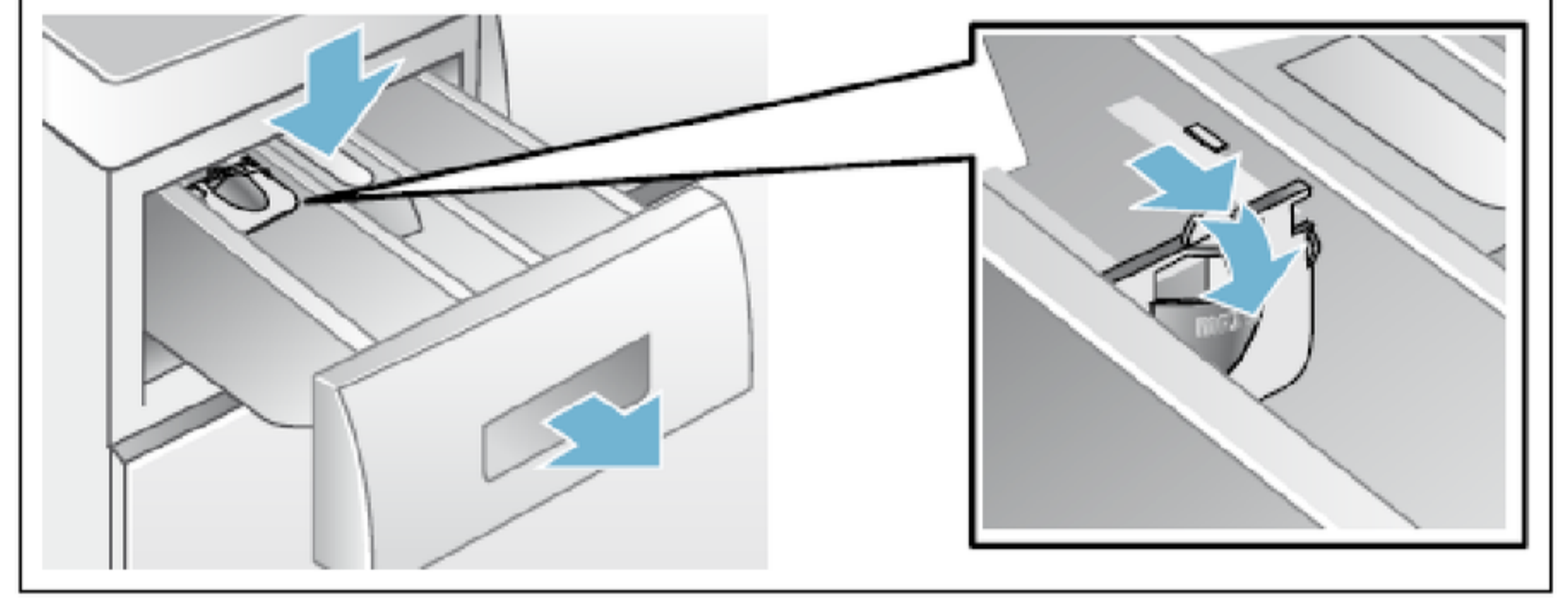
Sıvı deterjan/bakım maddeleri ile temastan kaynaklanan tehlike!
Makine çalışırken deterjan çekmecesinin açılması halinde, dışarıya deterjan/bakım maddesi sıçrayabilir. Deterjan çekmecesini açarken dikkatli olunuz. Gözler/cilt ile temas halinde, ilgili bölgeleri itinayla yıkayınız/durulayınız. Yanlışlıkla yutulması halinde, doktora danışınız.

Sıvı deterjan aparatının kullanımı

Deterjan çekmecesinde sıvı deterjan dozaj yardımı için bir aparat bulunmaktadır.

- Deterjan çekmecesini tamamen dışarı çekiniz.
- Sıvı deterjan aparatını öne itiniz ve aşağıya bastırarak yerine oturmasını sağlayınız.

Sıvı deterjanı üreticinin verdiği bilgilere göre dozajlayınız.



Not: Parçayı aşağıdaki durumlarda kullanmayınız:

- Jöle gibi deterjanlarda veya yıkama tozlarında.
- Ön yıkama veya fonksiyon Kalan süre donanımlı programlarda.
- Aparat kullanılmadığı durumlarda yukarı doğru kaldırılmalıdır.