

Süzgeç (Filtre) Kullanma Kılavuzu

Bu kılavuzu dikkatlice okuyunuz. Ancak bu şekilde cihazı güvenli ve doğru bir biçimde kullanmanız mümkün olacaktır.

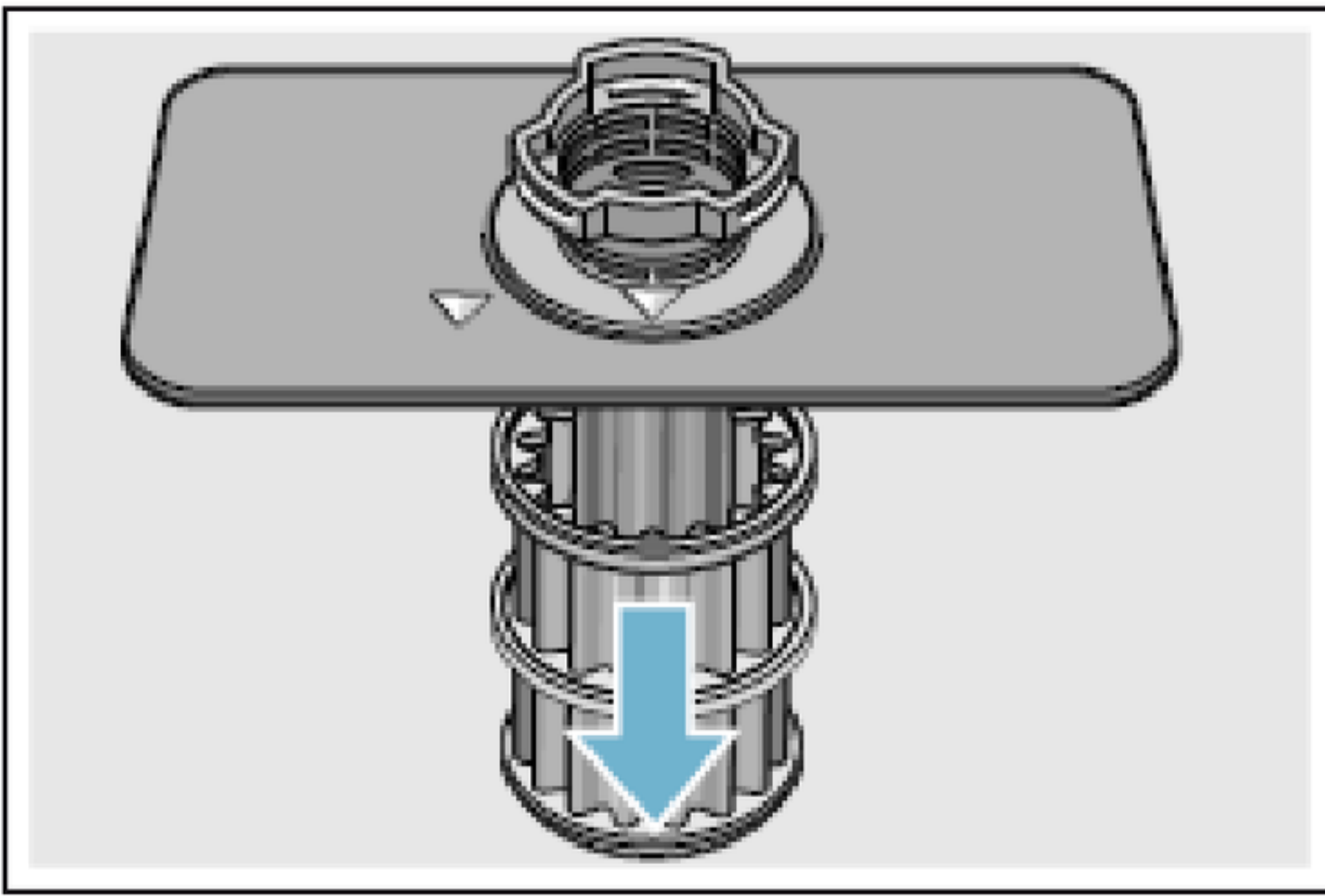
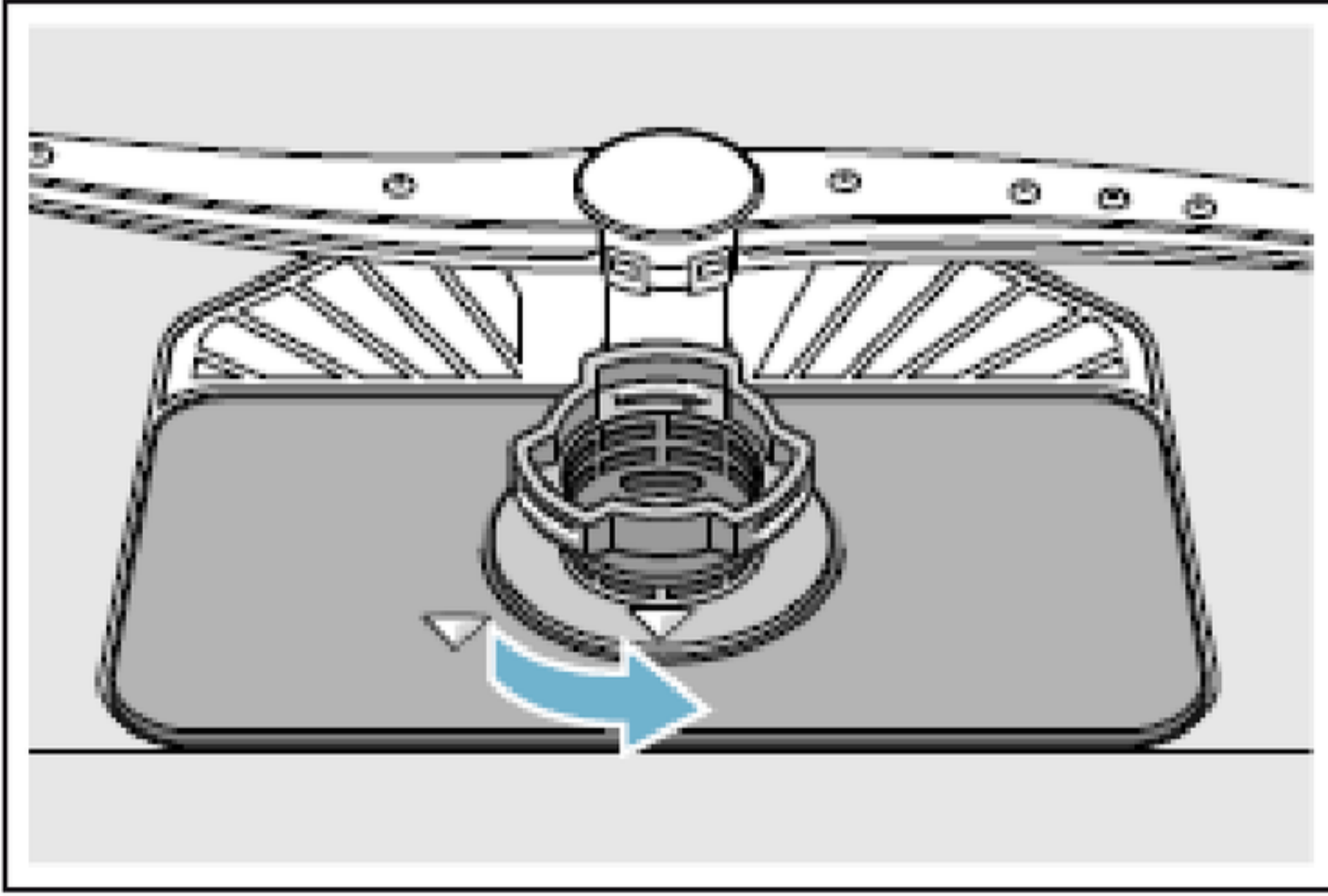
Süzgeçler (filtre), su içerisinde bulunan kaba pisliklerin pompaya gitmesini engeller. Kaba pislikler süzgeçlerde tıkanmalara yol açabilir. Süzgeç sistemi, 3 parçadan oluşmakta olup bunlar; kaba süzgeç, yassı ince süzgeç ve mikro süzgeçtir.

Süzgeç çıkarılması/takılması sırasında kılavuzdaki talimat ve uyarılar dikkate alınmalıdır.

Bilgi: Her yıkama işleminden sonra süzgeçlerde kaba pislik toplanıp toplanmadığını kontrol ediniz.

Süzgeçlerin Çıkarılması

Süzgeç silindirini resimde görüldüğü gibi çevirip çözünüz ve süzgeç sistemini dışarı çıkarınız.



Muhtemel artıkları gideriniz ve süzgeci musluktan akan su altında temizleyiniz.

Süzgeçlerin Yerleştirilmesi

Süzgeç sistemini, sökme işleminin tersi yönünde takınız ve kapattıktan sonra ok işaretlerinin karşı karşıya olmasına dikkat ediniz.