



## Yıkama kolları (Fıskiye) Kullanma Kılavuzu

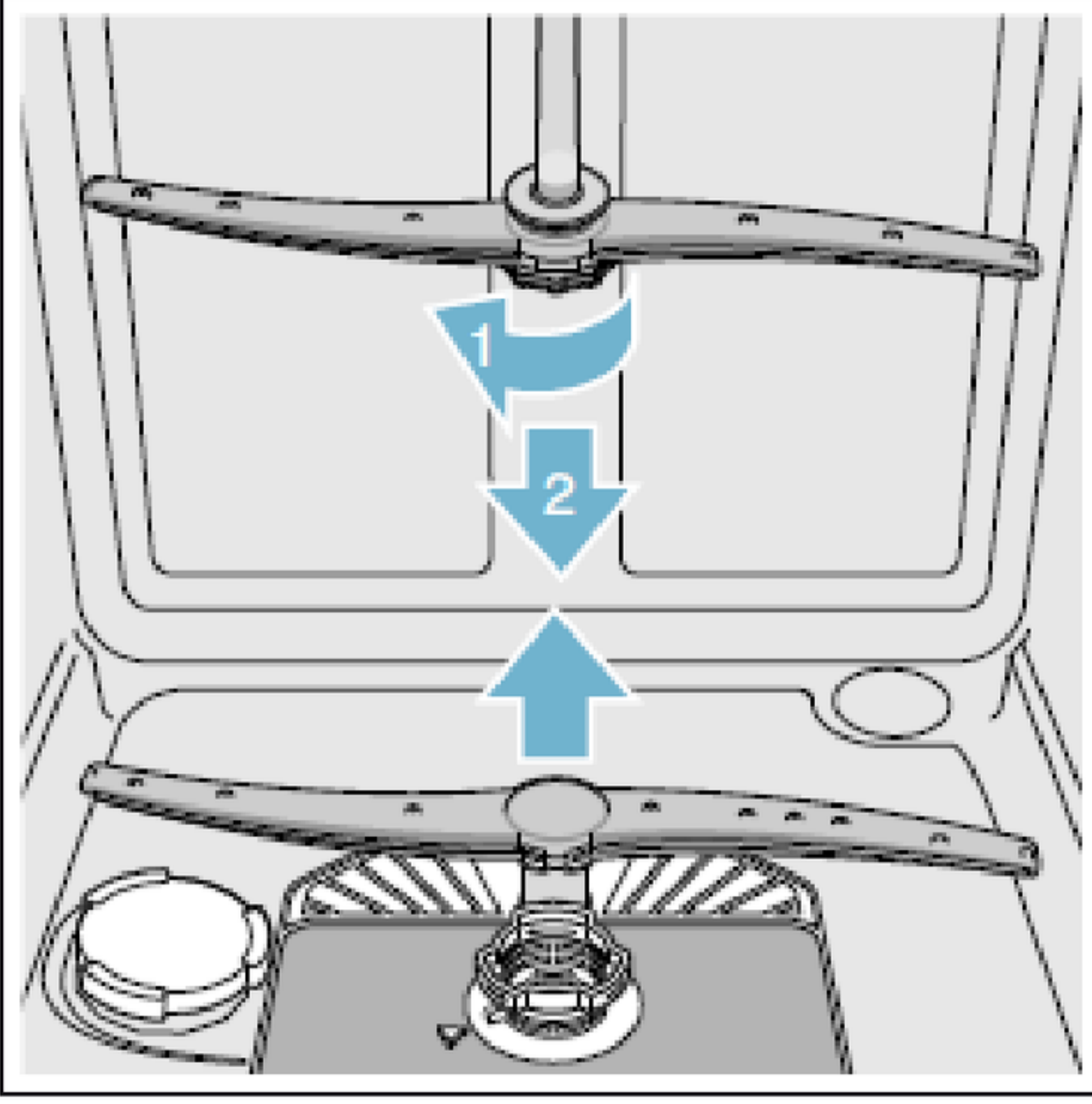
Bu kılavuzu dikkatlice okuyunuz. Ancak bu şekilde cihazı güvenli ve doğru bir biçimde kullanmanız mümkün olacaktır.

Bulaşık suyundaki kireç ve pislikler, alt ve üst yıkama kollarının memelerini ve yataklarını bloke edebilir.

Yıkama kollarının çıkarılması ve takılması esnasında kılavuzdaki talimat ve uyarılar dikkate alınmalıdır.

### Yıkama Kollarının Çıkarılması

Üst püskürtme kolunun bağlantısını çözünüz (1) ve aşağıya doğru çekip çıkarınız (2).



Alt yıkama kolunu (su püskürtme kolunu) yukarıya doğru çekip çıkarınız.

### Yıkama Kollarının Takılması

Püskürtme kollarını yerlerine takınız veya vidalayınız.

### Bilgiler

- Püskürtme kollarını musluktan akan su altında temizleyiniz.