

Su Filtresi Kullanma Kılavuzu

Bu kılavuzu dikkatlice okuyunuz. Ancak bu şekilde cihazı güvenli ve doğru bir biçimde kullanmanız mümkün olacaktır. Su filtresi kullanımı esnasında kılavuzdaki talimat ve uyarılar dikkate alınmalıdır.

Su Filtresi

Su filtresi için gerekli olan filtre kartuşu müşteri hizmetlerinden temin edilebilir. Filtre kartuşu en geç 6 ayda bir değiştirilmelidir. 6 aylık sürenin geçmesinden sonra su filtresi sembolünün yanıp sönmesi aracılığıyla filtre kartuşunun değiştirilmesi konusunda uyarılırsınız (bkz. Kullanma Kılavuzu bölüm "Su filtresi sembolü").



Uyarı

Su kalitesinden şüphelenildiği ya da su kalitesinin yeterli derecede bilinmediği yerlerde, filtreleme işleminden önce ve sonra, etkin bir dezenfeksiyon yapmadan cihazı kullanmayınız. Tıkalı bir hava filtresi, bu ünitenin soğutma verimini azaltır. Lütfen filtreyi her 2 haftada bir temizleyin.

Farklı bağlantı koşulları

8,2_bar değerinin üzerindeki bir su basıncı durumunda, filtre kartuşu monte edilmemelidir. 5,5_bar değerinin üzerindeki bir su basıncı durumunda, basınç düşürme valfi monte edilmelidir.



Uyarı

Cihaz uzun süre kullanılmamışsa ya da suyun tadı ve kokusu kötüyse, su sistemini yıkayınız. Bu amaçla su pınarından birkaç dakika su alınız. Kötü tat ve koku devam ederse filtre kartuşunu değiştiriniz.

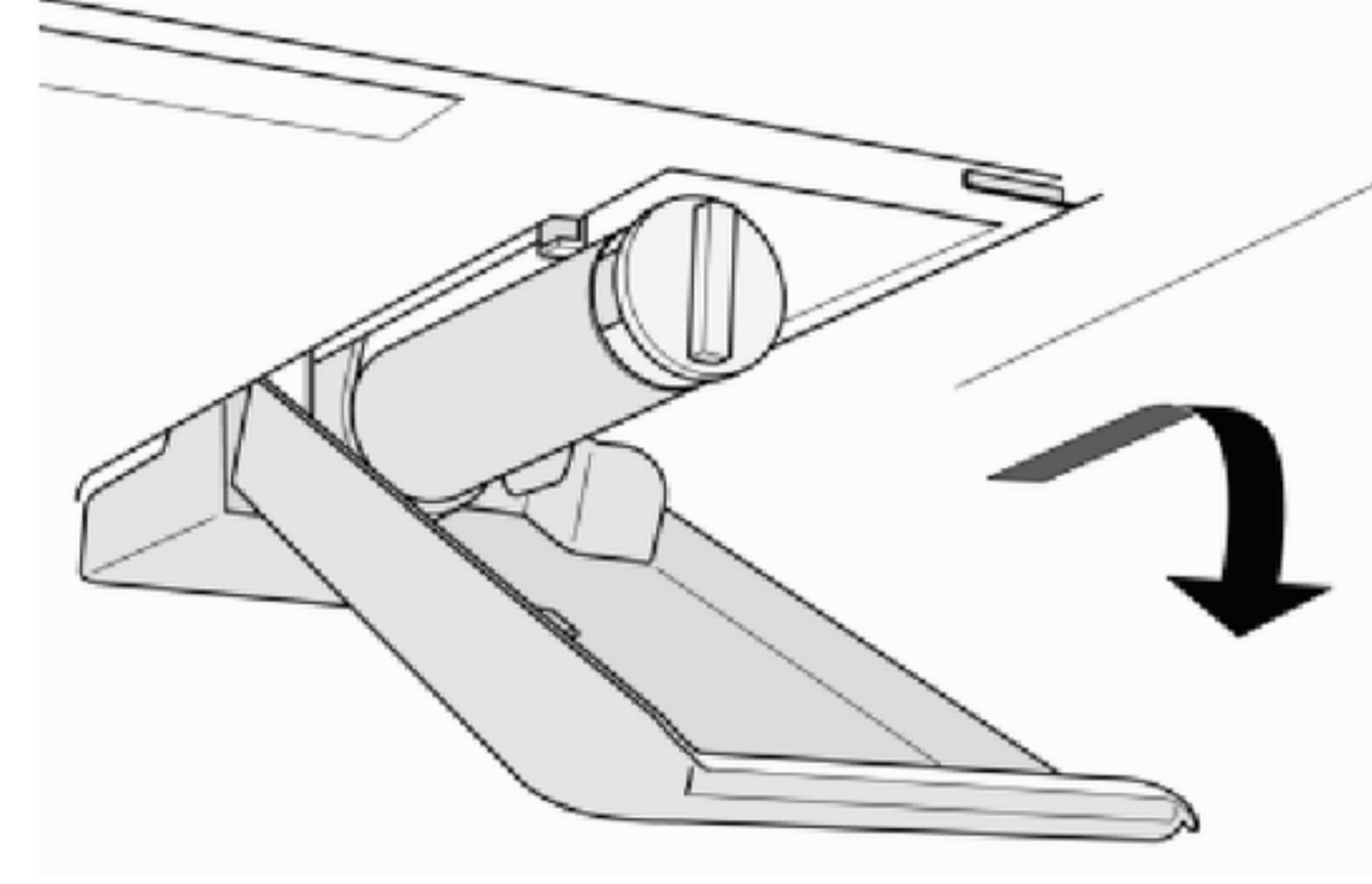


Uyarı

Buz makinesi ve su pınarı filtre kartuşu olmadan kullanılabilir. Bu durumda, koruma başlığını yerleştiriniz.

Filtre Kartuşunun Takılması ve Değiştirilmesi

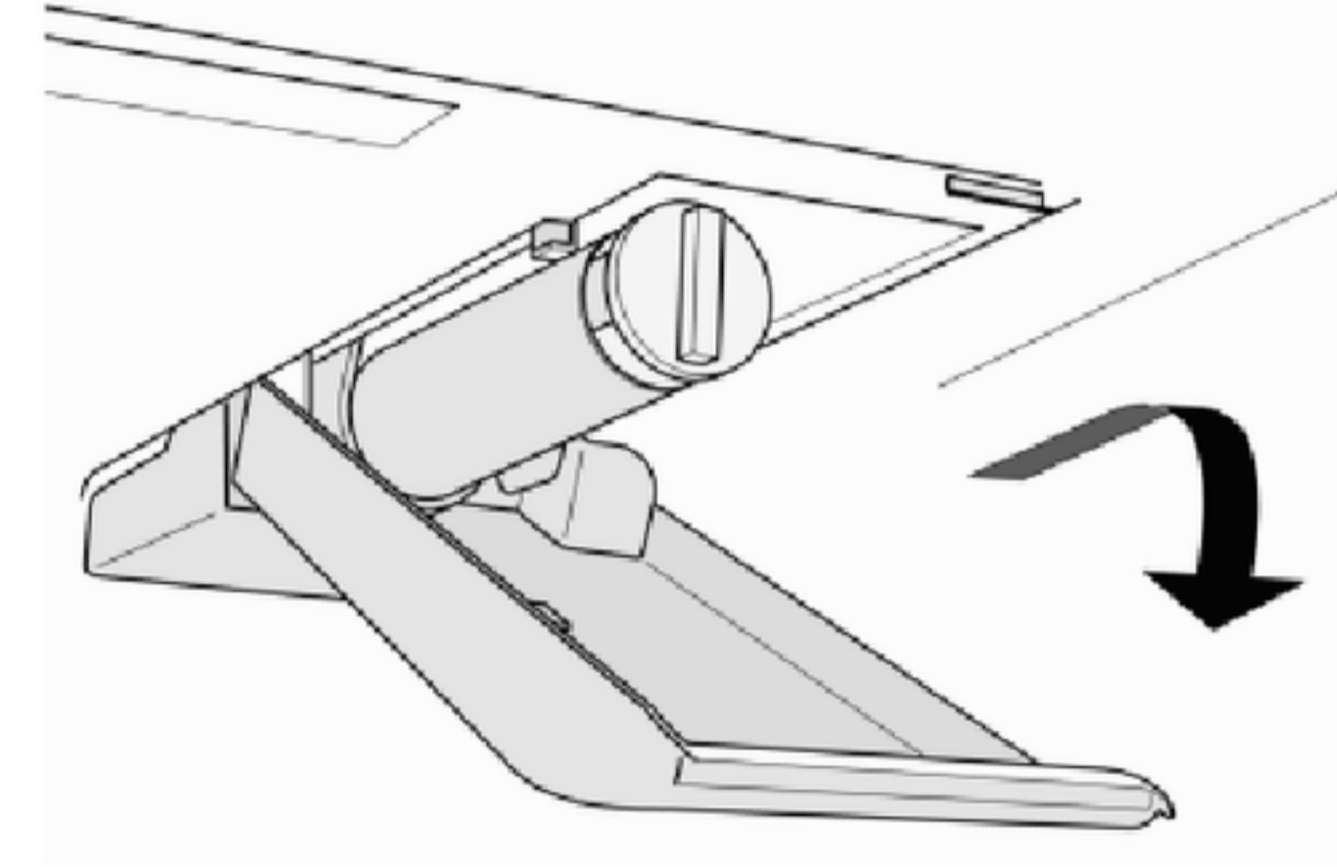
1. Kapağı öne doğru çekiniz ve aşağı doğru katlayınız.



Filtre kartuşunun çıkarılması sırasında dikkat edilmelidir!

Su sistemi basıncı kullanım sonrasında düşüktür.

2. Eski filtre kartuşunu veya koruma kapağını dikkatlice saat yönünün tersinde 90° döndürerek çıkarınız.



3. Yeni filtre kartuşunun ambalajını çıkartınız.
4. Yeni filtre kartuşunu yerleştiriniz ve dikkatlice yerine oturana kadar saat yönünde 90° döndürünüz.
5. Kapağı yukarı doğru katlayınız ve yerine oturtunuz.
6. Cihaz su beslemesini yapınız.
7. Su pınarından birkaç litre su alınız. Bu sayede, su sistemindeki hava boşaltılır.
8. Suyu eski filtre kartuşundan dökünüz. Filtre kartuşu evinizdeki çöpte imha edilebilir.
9. "light/filter" tuşuna 3 saniye boyunca basılı tutunuz. Su filtresi sembolü sıfırlanır. Sembolün yanıp sönmesi durur. Yeni filtre kartuşu aktif hale getirilir.

