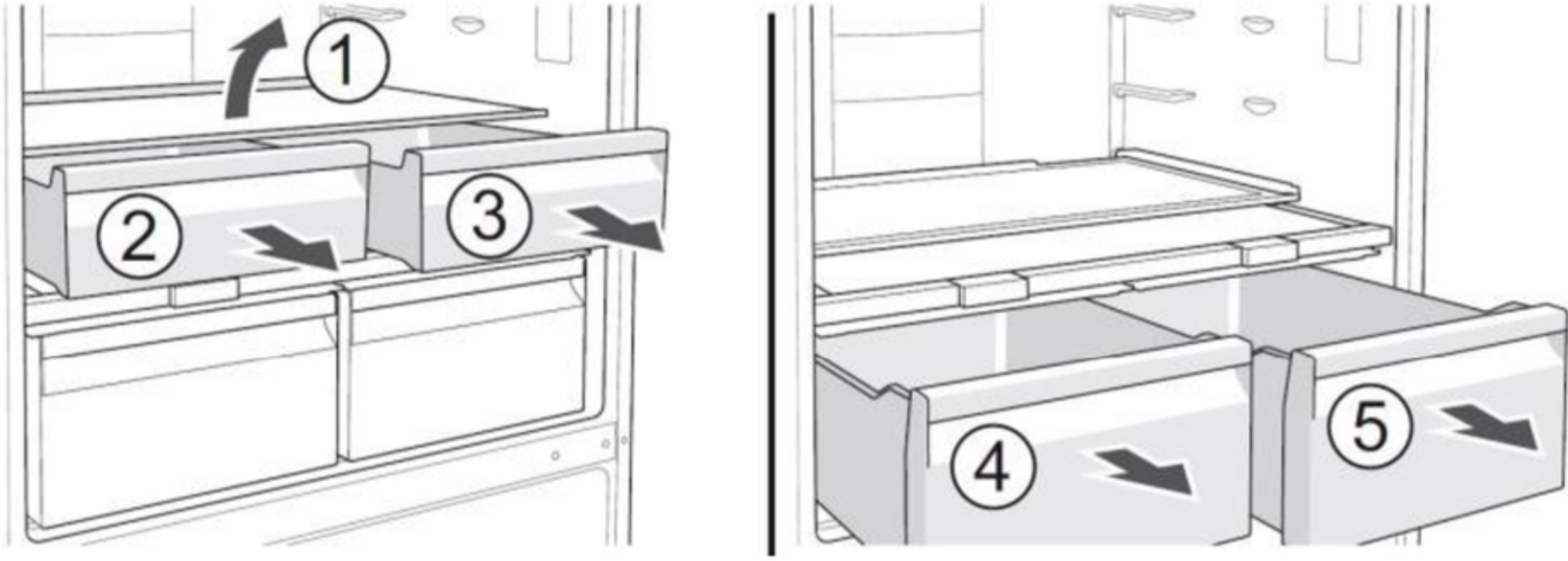


## İç Aksam Kullanma Kılavuzu

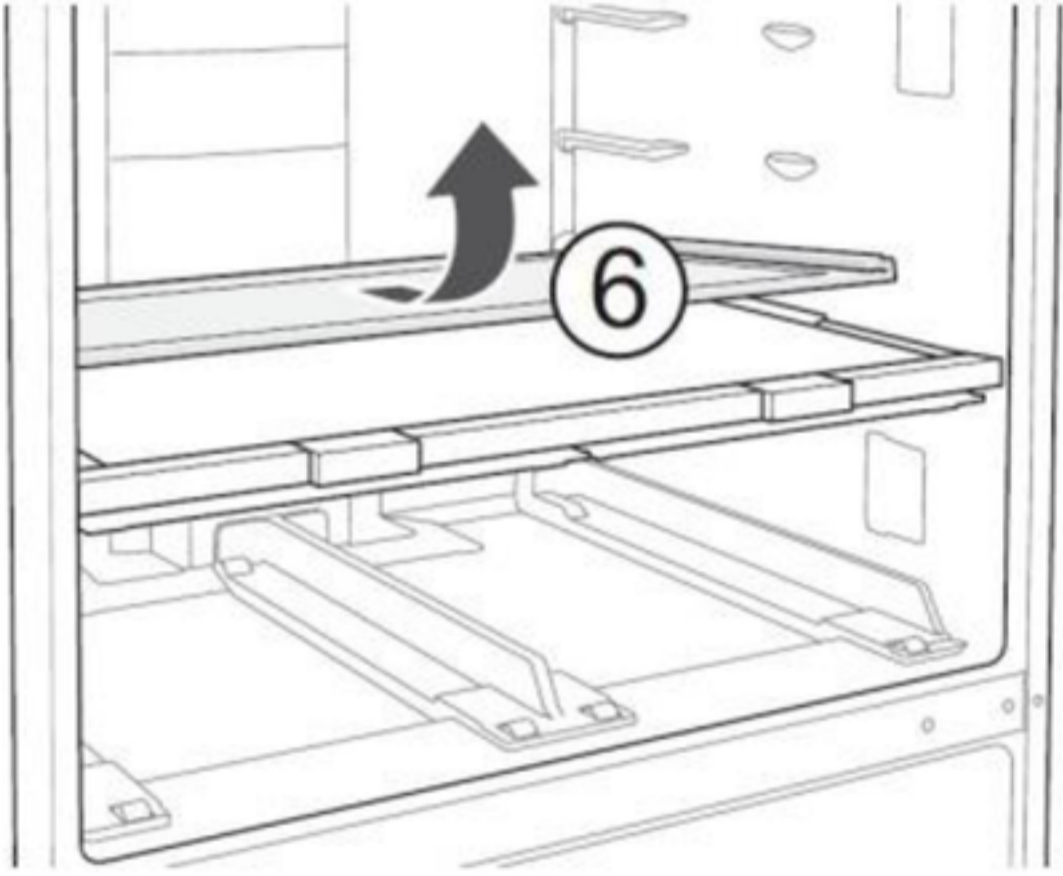
Bu kılavuzu dikkatlice okuyunuz. Ancak bu şekilde cihazı güvenli ve doğru bir biçimde kullanmanız mümkün olacaktır. İç Aksesuar kullanımı esnasında kılavuzdaki talimat ve uyarılar dikkate alınmalıdır.

### Soğuk Depolama Bölmesi ,Nem Kontrollü Çekmece ve Raflarının Çıkartılması

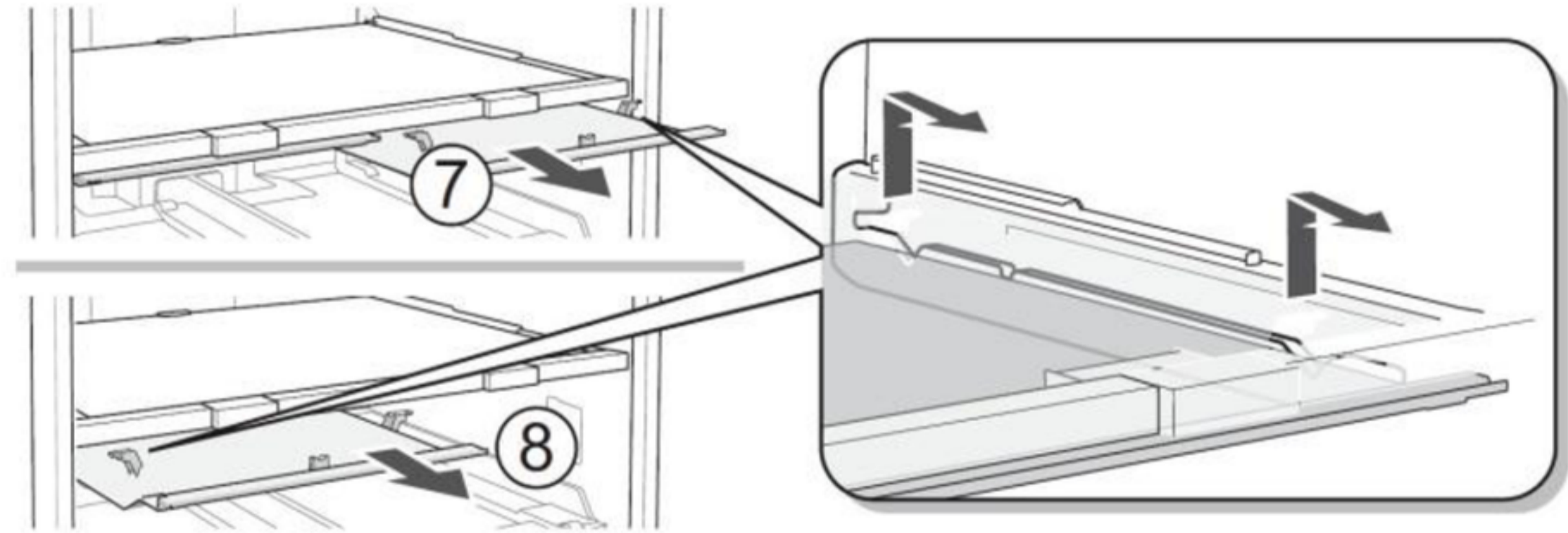
Soğuk Depolama Bölümü üzerindeki cam rafı yukarıya doğru kaldırınız. (Adım 1 ) Çekmeceleri kendinize doğru çekerek çıkartınız. (Adım 2,3 ) Nem Kontrollü çekmeceleri öne doğru çekiniz. (Adım 4,5 )



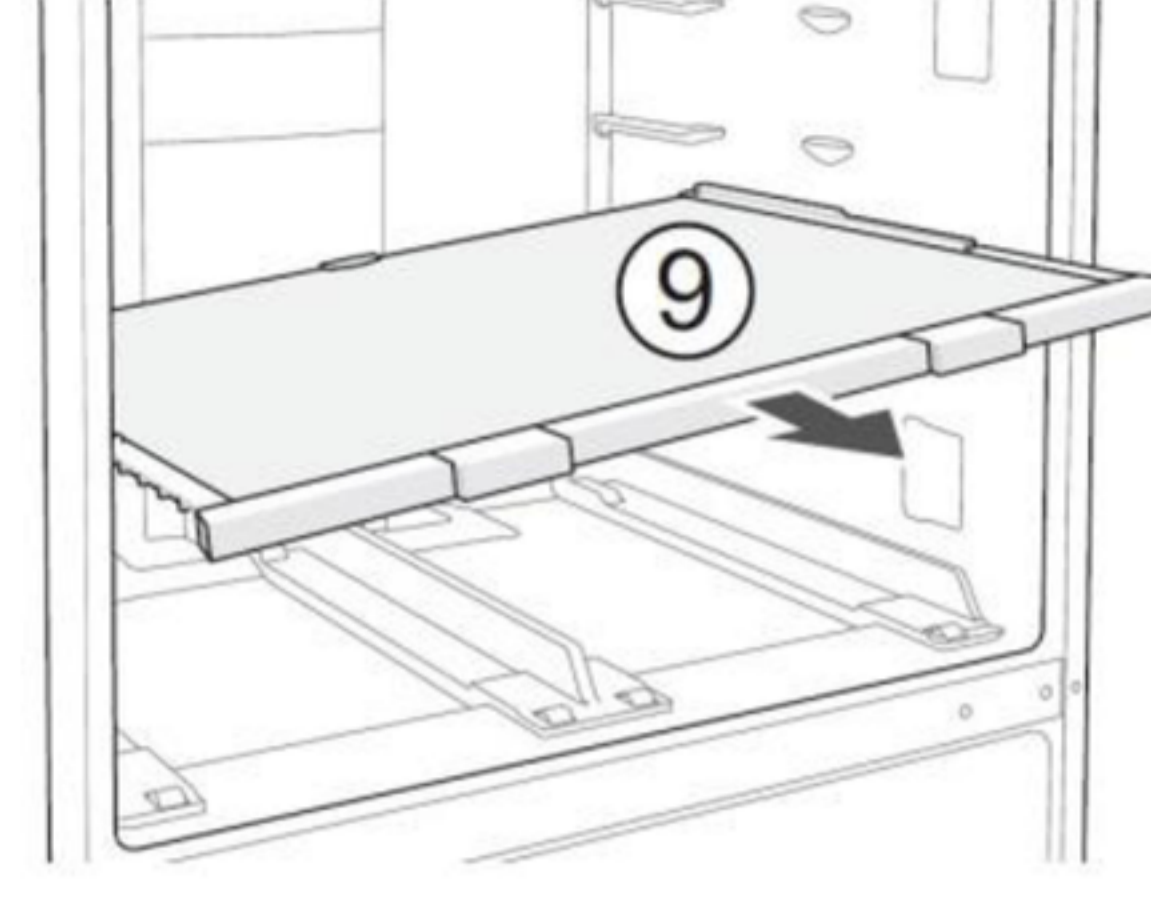
Nem Kontrollü çekmece üst camını yukarıya doğru çekiniz. (Adım 6 )



Nem Kontrollü çekmecenin alt plastik mekanizmasını yukarı kaldırıp kendinize çekerek çıkartınız. (Adım 7,8)



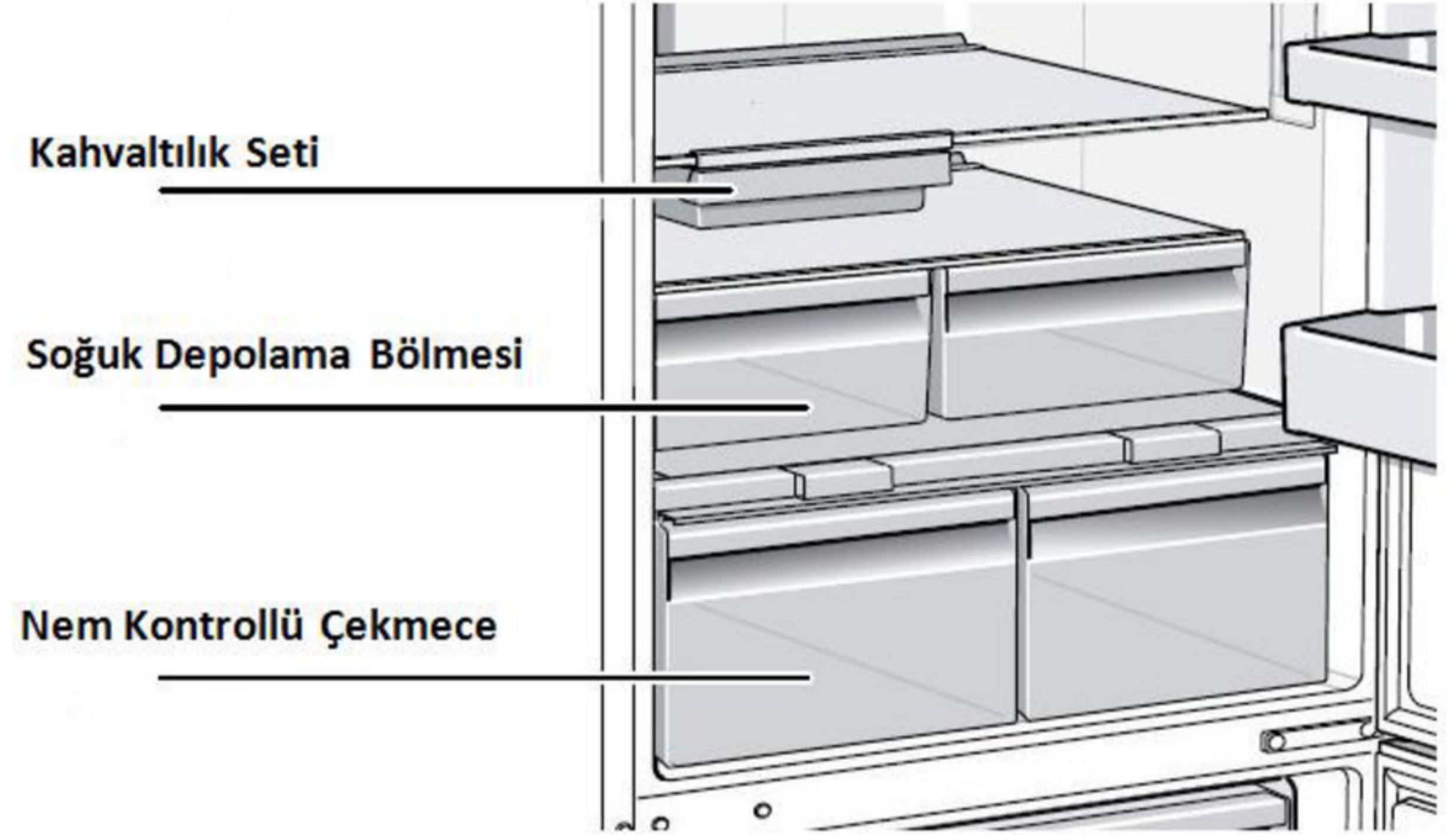
Kontrol mekanizmalı camı açılı şekilde öne çekiniz. (Adım 9 )



Sadece orijinal raf- çekmece kullanınız. Bunlar özellikle cihazınız için tasarlanmıştır.

Raf ve çekmeceleri servislerimizden veya online web adreslerimizden temin edebilirsiniz.

### Kullanım Önerileri



Kahvaltılık seti; Ayrı olarak kullanılanılabilen kaplarda kahvaltı ürünleri saklanabilir.

Soğuk depolama bölümü; Soğuk depolama gözünde, soğutucu bölmesinden daha düşük dereceler elde edilir. 0 °C altında dereceler de söz konusu olabilir. Balık, et ve sucuk depolamak için idealdir.

Nem Kontrollü Çekmece; Meyve ve sebzeler için en iyi depolama iklimini sağlamak için sebze kabı içindeki hava nemini ayarlayabilirsiniz. Meyve ve sebze depolamak için idealdir.