

Dış Aksam Kullanma Kılavuzu

Bu kılavuzu dikkatlice okuyunuz. Ancak bu şekilde cihazı güvenli ve doğru bir biçimde kullanmanız mümkün olacaktır. Tutamak kullanımı esnasında kılavuzdaki talimat ve uyarılar dikkate alınmalıdır.

Tutamakların Monte Edilmesi

Tüm tutamaklar aynıdır. Tutamaklar, cihaz kurulum yerine yerleştirildikten ve düz bir şekilde konumlandırıldıktan sonra monte edilmelidir.

Tutamakların takılması ve sökülmesi için cihazla birlikte iki adet koruma folyosu da teslim edilmiştir. Bunlar birçok defa kullanılabilir. Koruma folyolar, tutamakların montaj ve demontaj işlemleri sırasında cihazın üst yüzeyini korurlar.



Uyarı

Tutamakların yanlış yerleştirilmesi durumunda, bunlar belirlenen yönde hareket edemezler.

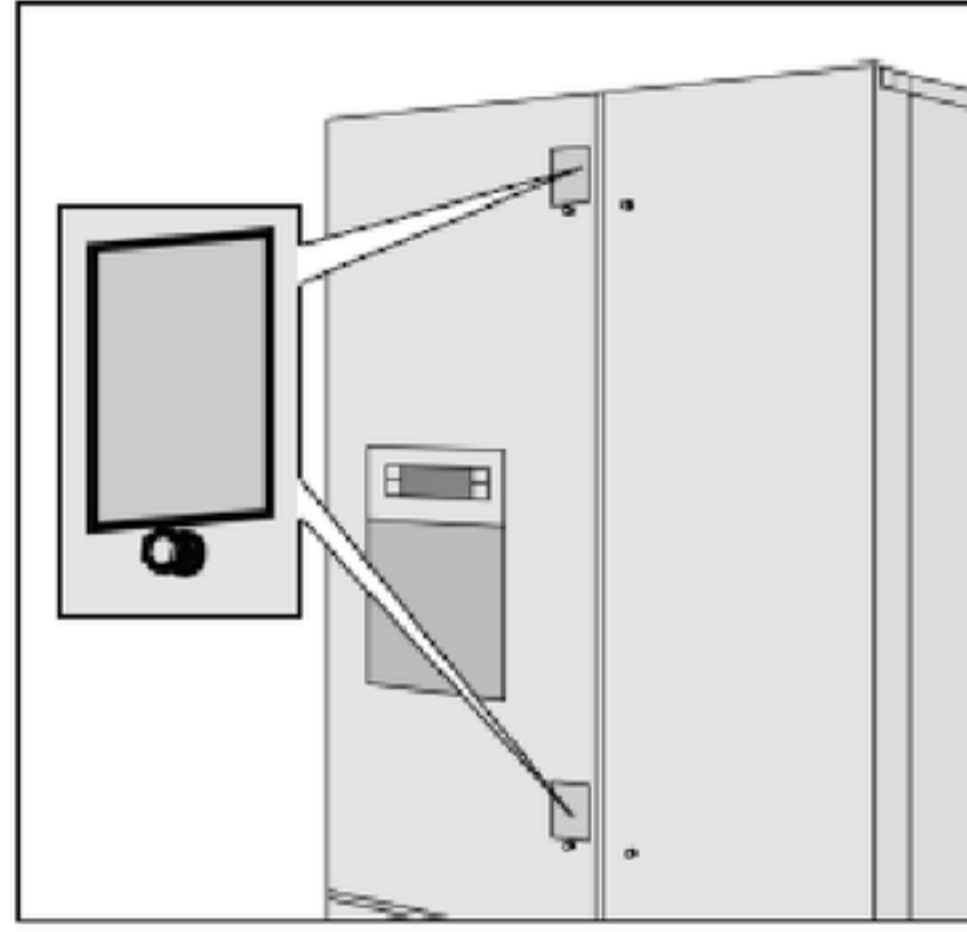
Tutamakların doğru yerleştirilmesi:

Soğutma bölümü kapaklarının tutamakları aşağı yönde hareket edebilmelidir.

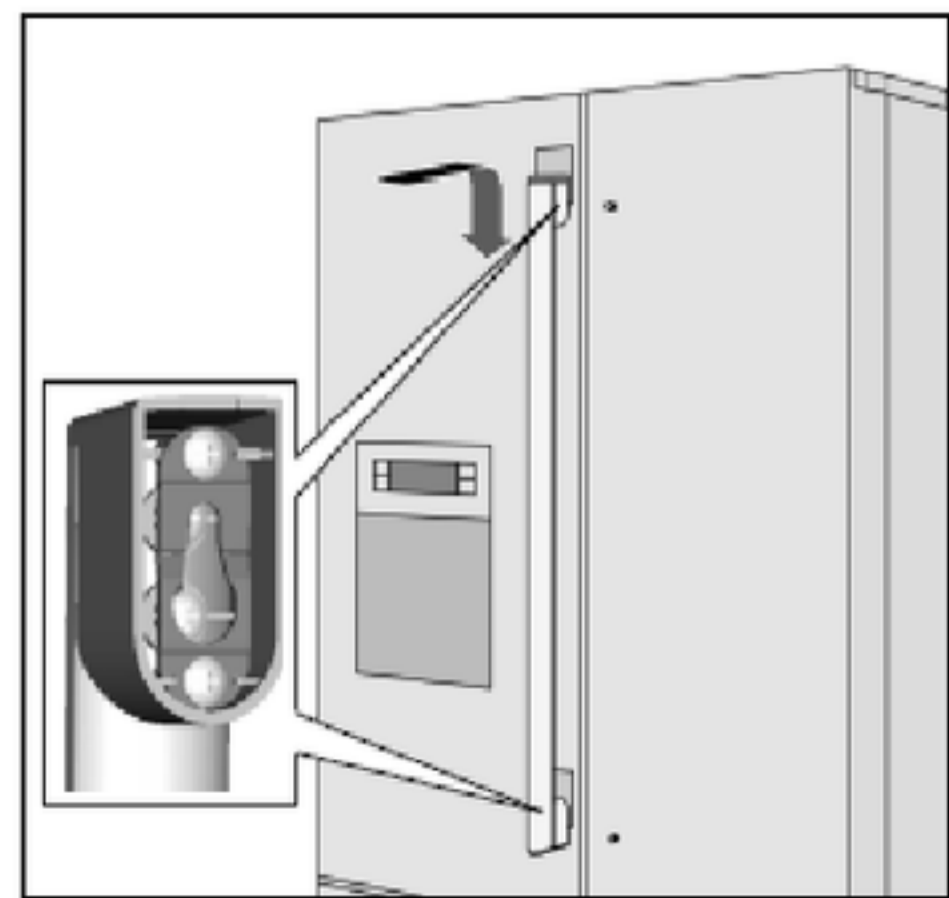
Dondurma bölümü çekmecesinin tutamağı sağa doğru hareket edebilmelidir.

Tutamakların zor hareket etmesi durumunda, lastik bir çekiç ile dikkatlice vurulmalıdır.

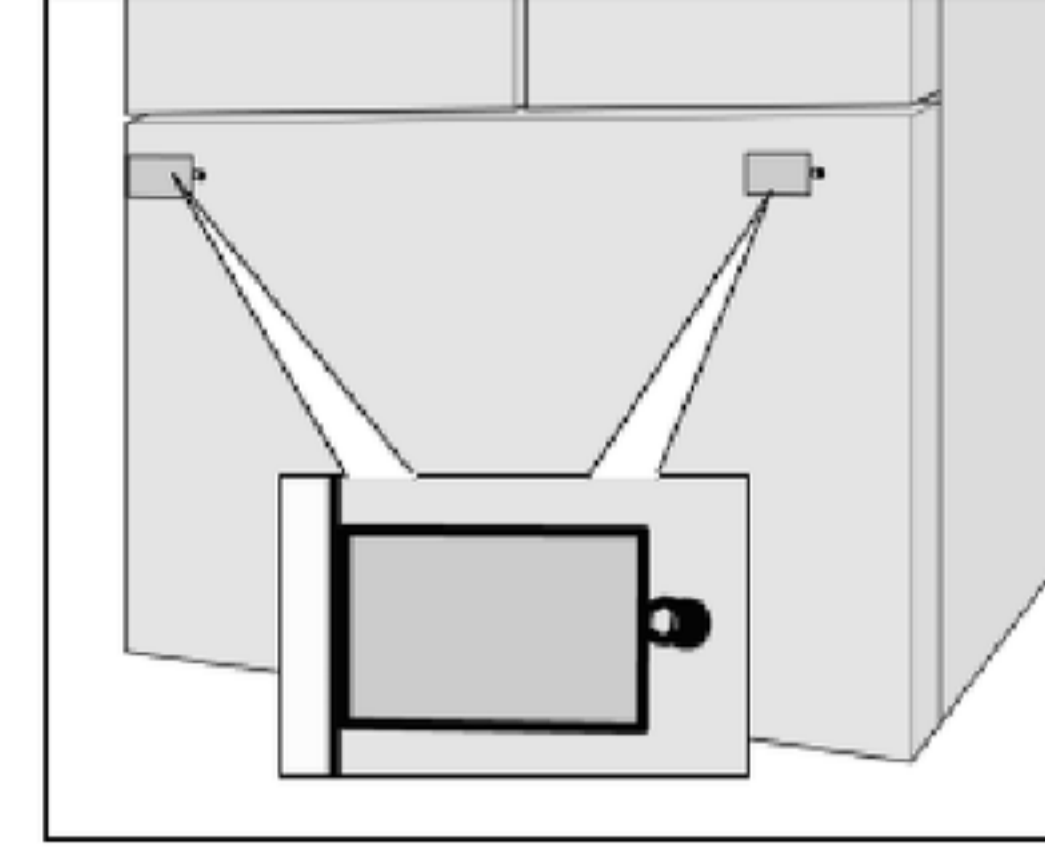
1. Soğutma bölümü kapaklarının ve dondurma bölümü çekmecesinin koruma folyoları çıkarılmalıdır.
2. Koruma folyoları yerleştirilmelidir.
- 3.



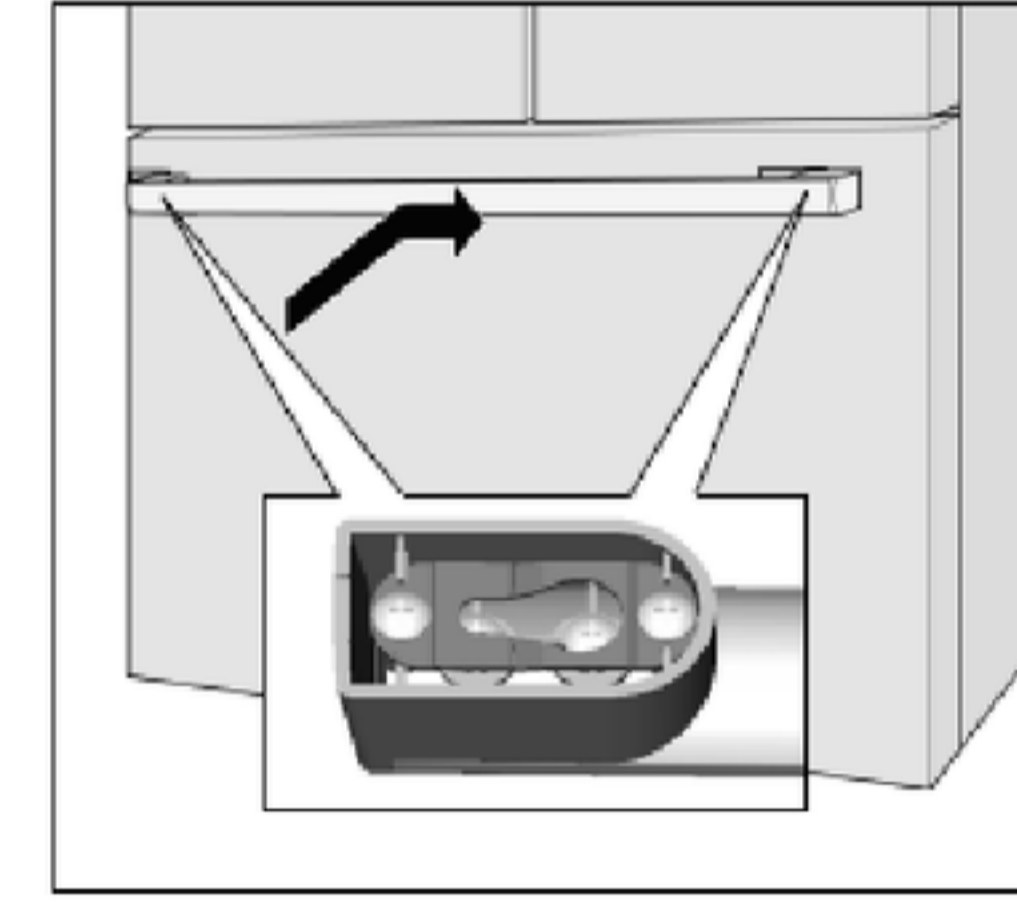
4. Soğutma bölümü kapaklarının tutamakları kılavuz noktalarına yerleştirilmelidir.
5. Tutamaklar, yerlerine oturana kadar aşağı yönde itilmelidir.
- 6.



7. Koruma folyoları yerleştirilmelidir.



8. Dondurma bölümü çekmecesinin tutamağı kılavuz noktalarına yerleştirilmelidir.
9. Tutamak, yerine oturana kadar sağa doğru itilmelidir.

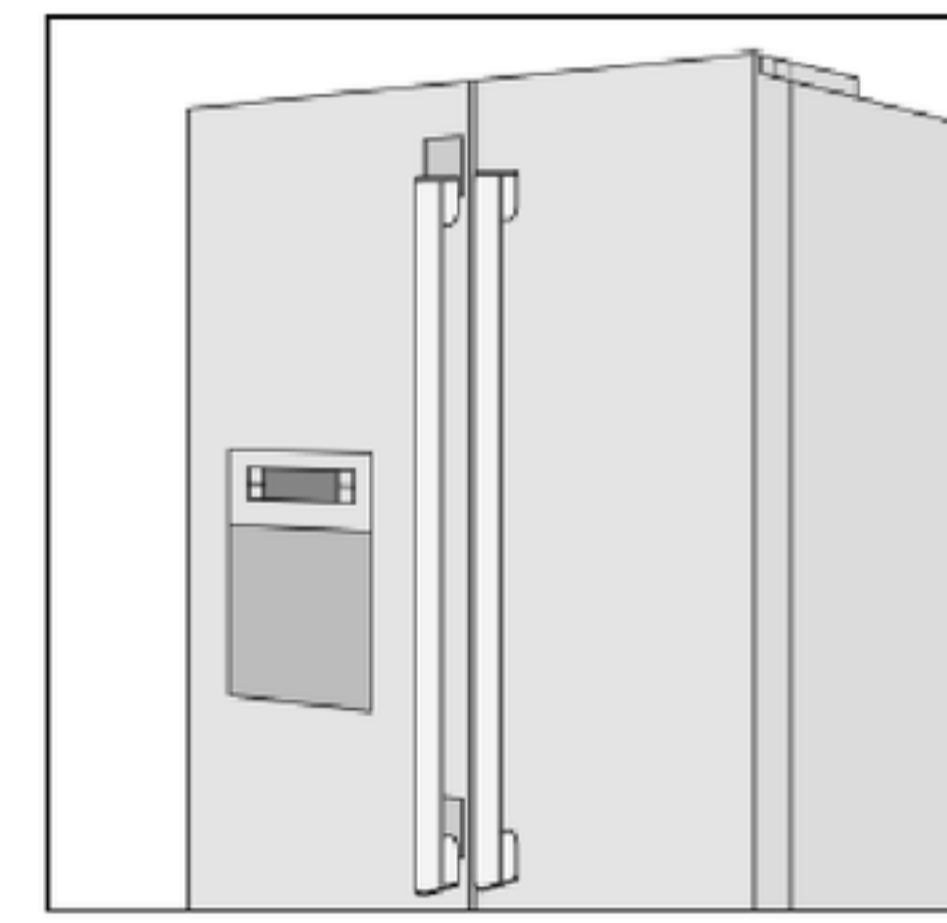


10. Koruma folyoları çıkarılmalıdır. Başka bir sefer tekrar kullanılmak üzere muhafaza edilmelidir.

Tutamakların Sökülmesi

Üst yüzeyin çizilmesini önlemek için, koruma folyosu tutamağın biraz altına yerleştirilmelidir, bu sayede tutamak hareketi sırasında yerini kaybetmemiş olur.

1. Koruma folyolarının yerleştirilmesi:
 - Kılavuz noktalarının üzerindeki soğutma bölümü kapaklarına



- Kılavuz noktalarının sol tarafındaki dondurma bölümü çekmecesine.

