

## Karbon Filtre Kullanma Kılavuzu

Bu kılavuzu dikkatlice okuyunuz. Ancak bu şekilde cihazı güvenli ve doğru bir biçimde kullanmanız mümkün olacaktır. Karbon Filtre kullanımı ve değişimi esnasında kılavuzdaki talimat ve uyarılar dikkate alınmalıdır.

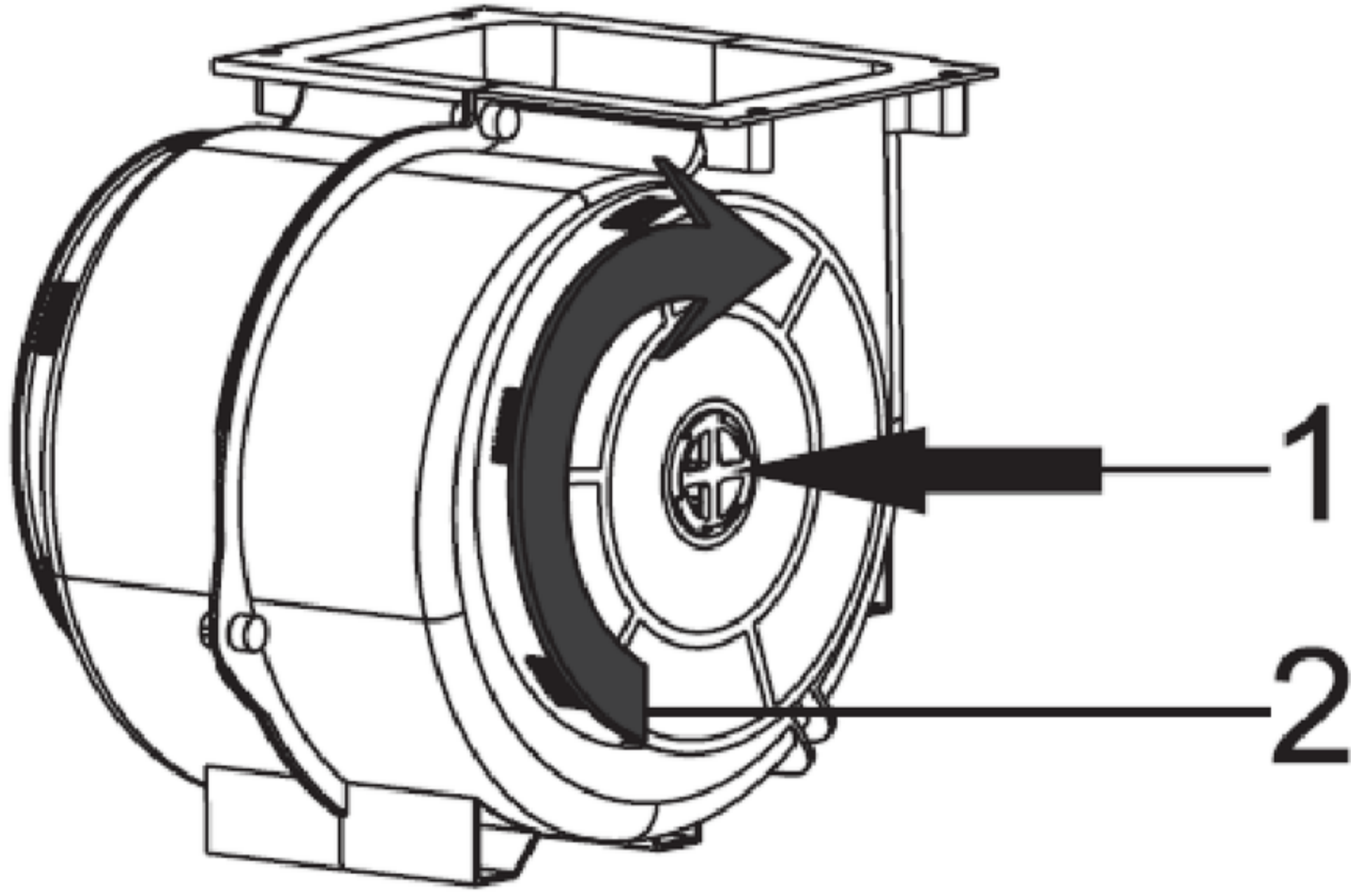


**Uyarı** - Karbon filtreyi değiştirmeden önce, cihazın enerjisini kesiniz.

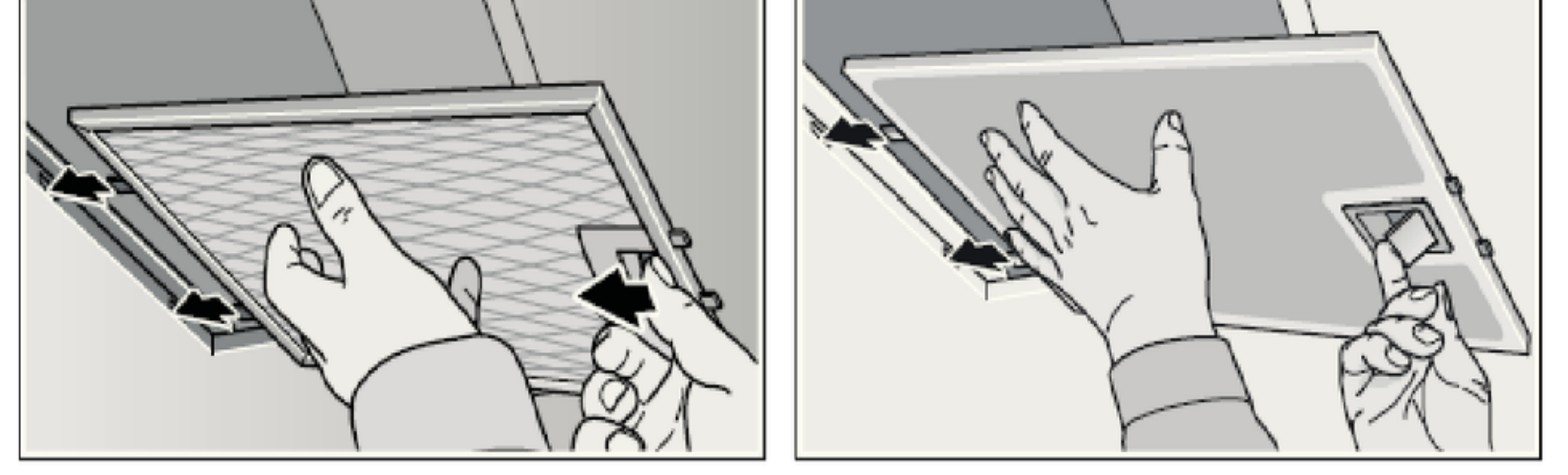
**Önemli!** Koku yalıtım seviyesinin elde edilmesi için filtreye düzenli olarak bakım yapılmalıdır. Karbon filtre baca çıkışı olmayan mutfaklarda kullanıldığı için kullanıma bağlı olarak her 3-5 ayda bir yenisi ile değiştirilmelidir. Aktif karbon filtre temizlenemez veya yeniden devreye sokulamaz.

Karbon filtre hiçbir zaman yıkanmamalıdır. Karbon filtre kullanılsın ya da kullanılsın her durumda yağ filtreleri üründe takılı olmalıdır.

**Önemli!** Karbon filtre tamamen takılamazsa düşebilir ve ürününüze zarar verebilir.

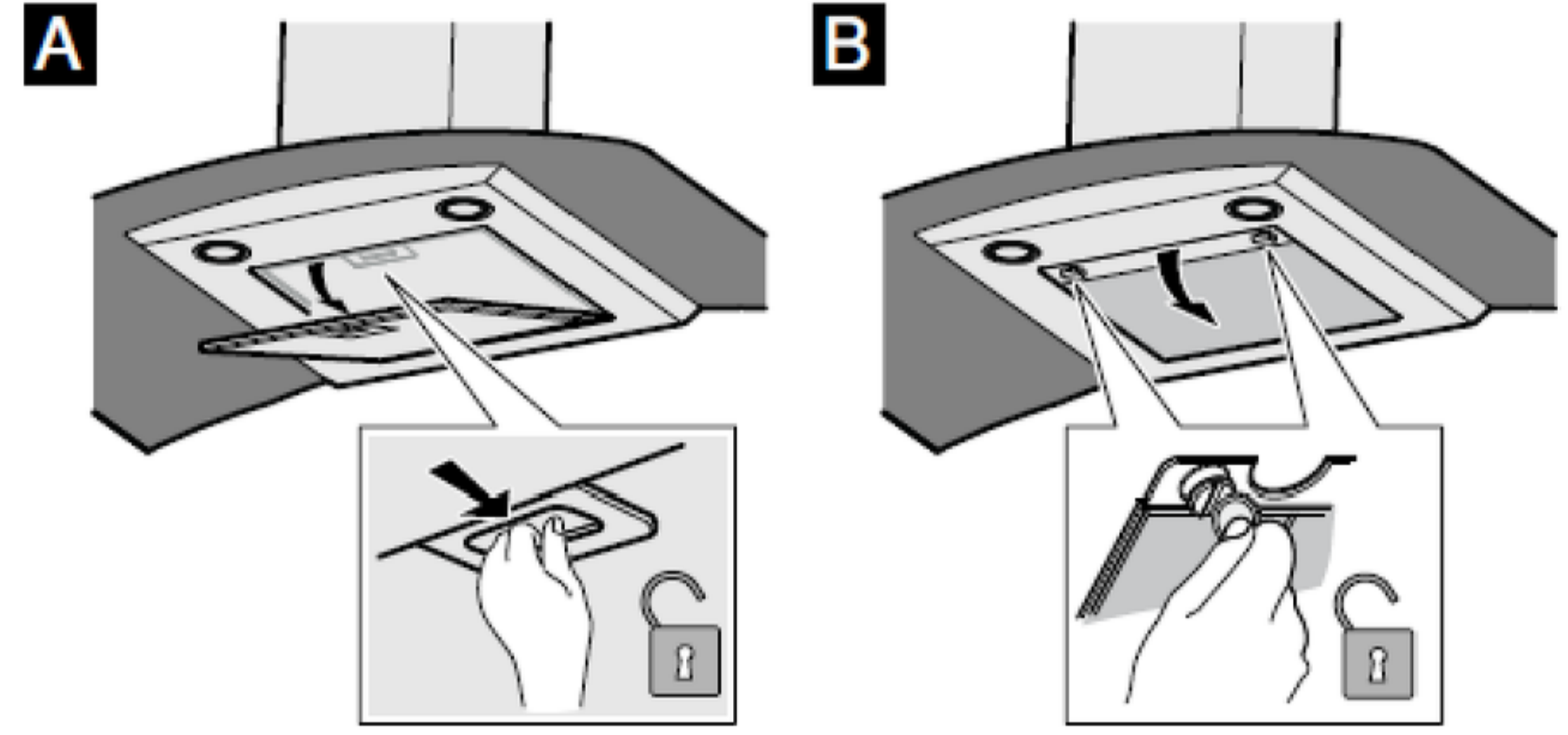


1. Karbon filtreyi yuvasına yerleştiriniz.
2. Karbon filtreyi saat yönünde çevirerek tamamen takıldığından emin olunuz.



### Aktif karbon filtresinin sökülmesi

1. Metal yağ filtresini sökünüz.
2. Tutucunun vidalı bağlantılarını gevşetiniz. ©
3. Tutucuyu aşağı doğru katlayınız ve çıkartınız.



### Aktif karbon filtresinin montajı

1. Yeni aktif karbon filtresini tutucuya itiniz.
2. Teli tutucu içine itiniz.
3. Tutucuyu davlumbaz içine yerleştiriniz.
4. Tutucunun vidalı bağlantılarını kapatınız.
5. Metal yağ filtresini takınız.
6. Dolum göstergesi sıfırlanır. (bknz. Kullanma kılavuzu)

