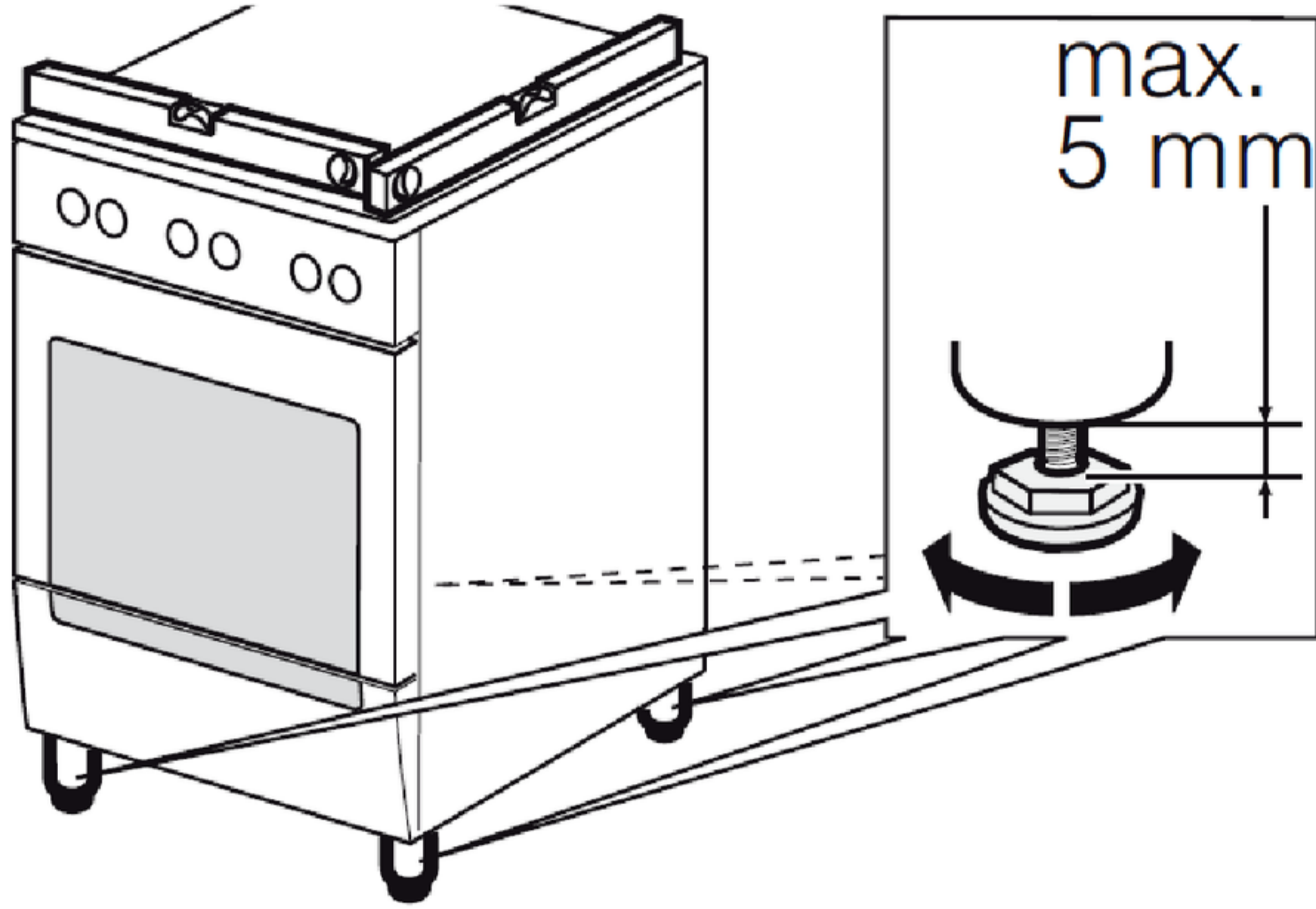




Fırın Ocak Ayak Kullanma Kılavuzu

Bu kılavuzu dikkatlice okuyunuz. Ancak bu şekilde cihazı güvenli ve doğru bir biçimde kullanmanız mümkün olacaktır. Ayak kullanımı esnasında kılavuzdaki talimat ve uyarılar dikkate alınmalıdır.

Cihazı daima doğrudan zeminin üzerine yerleştiriniz. Cihaz, yükseklik ayarlı ayaklara sahiptir. Bu sayede tabanı yaklaşık 15 mm yükseltebilirsiniz. Tabanın iç kısmında, ön ve arka taraflarında ayaklar yer almaktadır. Ayakları gerekirse bir altı köşeli anahtarla çevirerek cihaz yatay konuma gelene kadar yükseltiniz veya alçaltınız.



Duvar tespiti

Cihazı, devrilmemesi için, birlikte verilen köşebentlerle duvara sabitleyiniz. Lütfen duvar tespitiyle ilgili montaj talimatını dikkate alınız.