



# Fırın Ocak Adaptör Dirsek Bağlantı Parçaları için Kullanma Kılavuzu

Fırın ve ocaklarda kullanılan adaptör, dirsek, kör tapa v.b. gaz bağlantı parçaları sadece kalifiye, mekanik konusunda eğitilmiş ve yasal ehliyetli kişiler tarafından monte edilebilir. Uygun şekilde yapılmayan onarımlar, cihazın fonksiyon ve çalışma güvenliğine zarar verebileceği gibi önemli hayati tehlikelere de sebep olabilir. Üçüncü şahıslar tarafından yapılan uygunsuz onarım ve montajlardan şirketimiz sorumlu değildir. Mekaniksel parçaların onarımında onaylanmış teknik yöntemler kullanılmalıdır. Varsa, yerel şartlar ve yönetmelikler dikkate alınmalıdır. Şüpheye düştüğünüz durumlarda lütfen Yetkili Servisimizle irtibata geçiniz.


**BSH tarafından Türkiye’de hizmet verilen markalara ait fırın ve ocaklarda kullanılan adaptör, dirsek, kör tapa v.b. gaz bağlantı parçaları kullanılmadan önce mutlaka bu dökümanda yer alan uyarılar dikkate alınmalıdır;**

Onarım çalışmaları, sadece BSH veya BSH'nın yetkilendirmiş olduğu ve Satış Sonrası Hizmet Yeterlilik Belgesi'ne sahip bir merkez üzerinden eğitilmiş uzman elektrik teknisyenleri tarafından yapılabilir. Tüm diğer ülkelerde onarım çalışmaları sadece kıyaslanabilir bir eğitime sahip uzman elemanlar tarafından yapılmalıdır.

Teknisyen, mesleki eğitimi, bilgileri ve deneyimleri ile kendisine verilen işleri değerlendirebilen ve olası tehlikeleri algılayabilen, ilgili talimatların bilincine erişmiş kişidir.

Belirlenen uygulamalara yönelik teknisyen, tekniğine uygun olmayan uygulamalar konusunda eğitilmiş ve gerekli bilgilerle donatılmış, gerekli koruyucu donanım ve koruma önlemleri konusunda eğitilmiş kişidir.

Ülkeye özel talimatlar dikkate alınmalıdır.




**TEHLİKE**

**Açıkta duran elektrik yüklü iletken parçalar**

Elektrik çarpması nedeniyle hayati tehlike!


- ▶ Cihazı elektrik şebekesinden ayırın.
- ▶ Gövdeye, çerçeveye ve komponentlere dokunmayın.
- ▶ Eğer cihaz çalışırken test işleminin yapılması gerekiyorsa kaçak akım koruma rölesi kullanın.
- ▶ Koruyucu iletkenin direncinin standart değerleri geçmediğinden emin olun.



**DİKKAT**

**Keskin kenarlar nedeniyle kesilme tehlikesi**

- ▶ Koruyucu eldiven kullanın.
- ▶ Kişisel koruyucu donanım kullanın.



**İKAZ**

**Açıkta duran iletken parçalar hata durumunda elektrik yüklü olabilir.**

Elektrik çarpması nedeniyle hayati tehlike!

- ▶ Cihazı elektrik şebekesinden ayırın.
- ▶ Gövdeye, çerçeveye ve komponentlere dokunmayın.
- ▶ Eğer cihaz çalışırken test işleminin yapılması gerekiyorsa kaçak akım koruma rölesi kullanın.
- ▶ Koruyucu iletkenin direncinin standart değerleri geçmediğinden emin olun.

**UYARI**

**Elektrostatik gerilim ile temas durumunda bazı komponentler hasar görür.**

- ▶ Çalışmaya başlamadan önce elektrik deşarjlarına hassas olan komponentleri koruma altına alın.
- ▶ Elektrik deşarjlarına hassas olan komponentleri korumak için ölçümleri gözleyin.

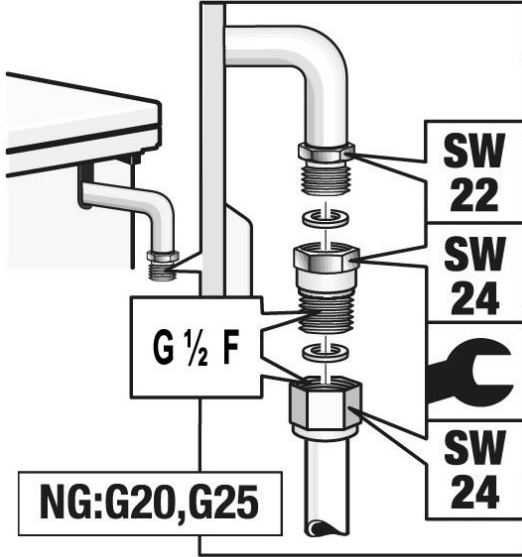
**UYARI**

**Gelişigüzel parça değişimi sonucunda bazı komponentler hasar görür.**

- ▶ Parça değişiminden önce arıza tespiti yapın.
- ▶ Sistematik kontrol yapın.
- ▶ Teknik dokümanları inceleyin.
- ▶ Gereksiz yere parça değiştirmeyin.

## Düz Doğalgaz Adaptörü

Düz Doğalgaz  
Adaptörü



### Solo Fırınlar için Doğalgaz Adaptör Bağlantısı:

1. Öncelikle ana tesisattaki gaz vanasını kapatın
2. Cihazın fişini prizden çekin
3. Doğalgaz hortumunu adaptörden sökün
4. Adaptör ve contayı takın
  - 22'lik anahtar ile kollektör üzerindeki somunu tutun
  - Torku **20-25Nm.** değerine ayarlayın ve adaptörü sıkın
5. Yeni bir conta kullanarak gaz hortumunu takın
  - 24'lük anahtar ile adaptörü tutun
  - Torku **20-25Nm.** değerine ayarlayın ve gaz hortumu üzerindeki somunu sıkın
6. Gaz vanasını açın
7. Önce gaz kaçak spreyi ile ardından da gaz kaçak detektörü ile gaz kaçağı olup olmadığını kontrol edin

### **Önemli:**

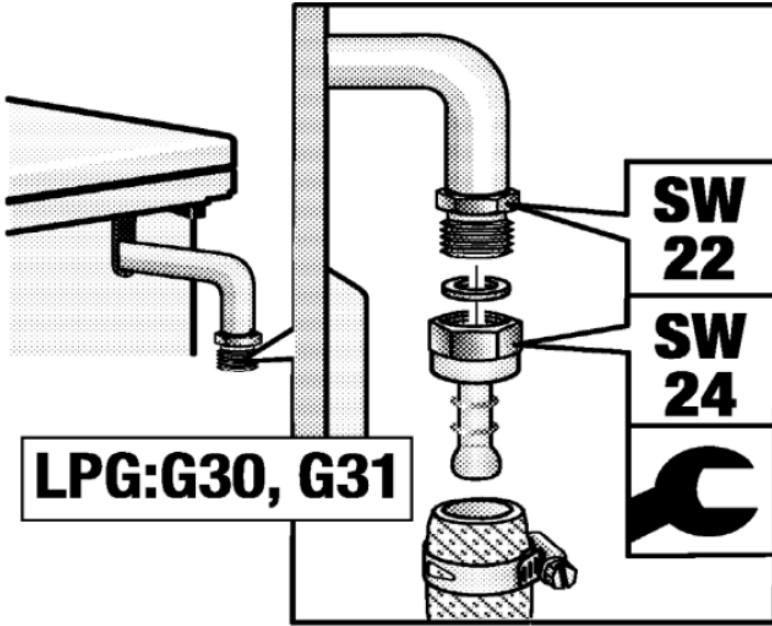
1. Gaz bağlantısından çıkan eski contayı kesinlikle kullanmayın
2. Aynı bağlantıda 2 contayı üst üste kesinlikle kullanmayın
3. Conta olmadan kesinlikle bağlantı yapmayın

## Düz LPG Nipeli

### Solo Fırınlar için LPG Adaptör Bağlantısı:

1. LPG dedantörünü kapalı konuma getiriniz.
2. LPG hortumunu nipelden sökün.
3. LPG nipelini kolektörlerden sökün.
4. Set içindeki nipel ve contayı takınız.
  - Kolektör rekorunu 22lik anahtar ile tutunuz.
  - 24lük açık ağız olan torkmetre yardımıyla nipelı sıkınız. (Beyaz-Klingrit conta sıkma torku **20-25Nm** olmalıdır)
5. LPG hortumunu takınız ve kelepçeyi sıkınız.
6. LPG dedantörü açık konuma getiriniz.
7. İşlem yaptığınız gaz bağlantı noktalarını önce kaçak spreyi ile kontrol ediniz ardından gaz kaçak detektörünü kullanarak emniyet açısından ikinci bir gaz kaçak kontrolünü mutlaka yapınız.
8. Cihazda fonksiyonel kontrolleri yapınız.

Düz LPG Adaptörü



## Kör Tapa

Kör Tapa

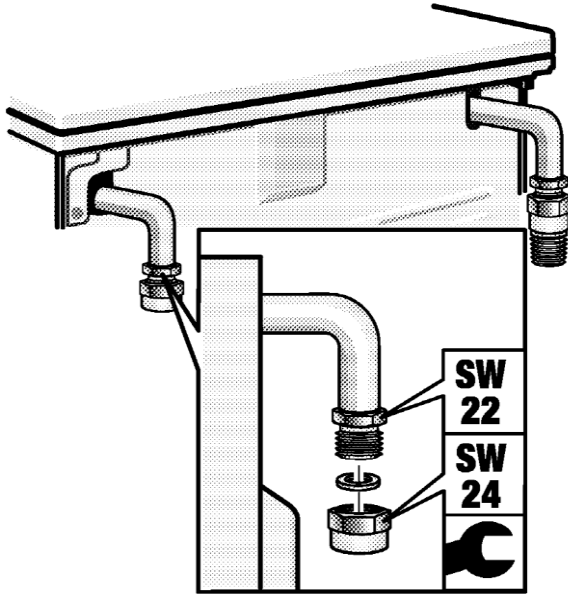
### Solo Fırınlar için Kör Tapa Bağlantısı:

1. LPG dedantörünü veya DG vanasını kapalı konuma getirin.
2. Kör tapayı kollektörden sökün.
3. Screw new blind nut and gasket
  - Kolektör rekorunu 22lik anahtar ile tutunuz.
  - 24lük açık ağzı olan torkmetre yardımıyla kör tapayı sıkınız. (Beyaz-Klingrit conta sıkma torku **20-25Nm** olmalıdır)
4. Dedantörü veya gaz vanasını açın.
5. İşlem yaptığımız gaz bağlantı noktalarını önce kaçak spreyi ile kontrol ediniz ardından gaz kaçak detektörünü kullanarak emniyet açısından ikinci bir gaz kaçak kontrolünü mutlaka yapınız.



### **Önemli:**

1. Eski kullanılmış bağlantı contasını kesinlikle tekrar kullanmayınız.
2. Bağlantılarda yalnızca 1 adet conta kullanınız.



## Adaptör / Ankara İli için Özel Bağlantı Adaptörü

### Ankara ili için özel doğalgaz bağlantı dirseği:

Dişi/Dişi Dirsek DG Dirseği

1. Öncelikle ana tesisattaki gaz vanasını kapatın.
2. Cihazın fişini prizden çekin.
3. Doğalgaz hortumunu adaptörden sökün.
4. Doğalgaz adaptörünü kolektörlerden sökün.
5. Adaptör ve contayı takınız.
  - 24'lük anahtar yardımıyla DG adaptörünü tutunuz.
  - 22lik açık ağız olan torkmetre yardımıyla kolektör rekorunu sıkınız.  
(Beyaz-Klingrit conta sıkma torku **20-25Nm** olmalıdır)



### **DİKKAT! GAZ KAÇAĞI RİSKİ!!!**

Kolektör rekorunu sıkarken ya da gevşetirken adaptörü mutlaka anahtar ile sıkıca sabitleyiniz. Aksi takdirde kolektör musluklardan kurtularak gaz kaçağına sebep olabilir

6. Doğalgaz hortumunu takınız.
  - Adaptörü 24'lük anahtar ile tutunuz.
  - 24'lük açık ağız olan torkmetre yardımıyla hortum rekorunu sıkınız. (Beyaz-Klingrit conta sıkma torku **20-25Nm** olmalıdır)
7. Doğalgaz vanasını açınız.
8. İşlem yaptığınız gaz bağlantı noktalarını önce kaçak spreyi ile kontrol ediniz ardından gaz kaçak detektörünü kullanarak emniyet açısından ikinci bir gaz kaçak kontrolünü mutlaka yapınız.

### **Önemli:**

1. Eski kullanılmış bağlantı contasını kesinlikle tekrar kullanmayınız.
2. Bağlantılarda yalnızca 1 adet conta kullanınız.

## Doğalgaz Dirseği

### Parça değişimi işlem adımları:

1. Öncelikle ana tesisattaki gaz vanasını kapatın.
2. Doğalgaz hortumunu adaptörden sökün.
3. Doğalgaz adaptörünü kolektörden sökün.
4. Set içindeki adaptör ve contayı takınız.
  - 24lük anahtar yardımıyla DG adaptörünü tutunuz.
  - 22lik açık ağız olan torkmetre yardımıyla kolektör rekorunu sıkınız. (Beyaz-Klingrit conta sıkma torku **20-25Nm** olmalıdır)

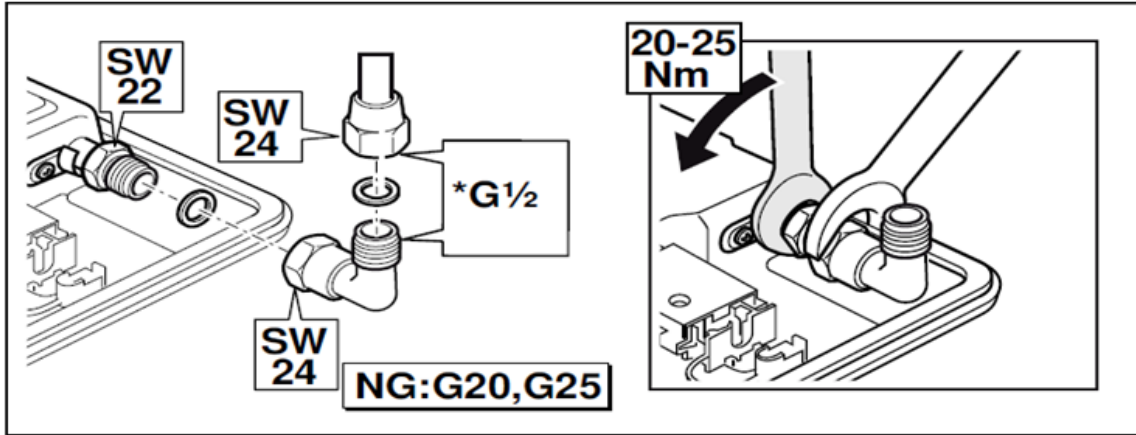
Doğalgaz Dirseği



### **DİKKAT! GAZ KAÇAĞI RİSKİ!!!**

**Kolektör rekorunu sıkarken ya da gevşetirken adaptörü mutlaka anahtar ile sıkıca sabitleyiniz. Aksi takdirde kolektör musluklardan kurtularak gaz kaçağına sebep olabilir.**

5. Doğalgaz hortumunu takınız.
  - Adaptörü 24'lük anahtar ile tutunuz.
  - 24'lük açık ağız olan torkmetre yardımıyla hortum rekorunu sıkınız. (Beyaz-Klingrit conta sıkma torku **20-25Nm** olmalıdır)
6. Doğalgaz vanasını açınız.
7. İşlem yaptığınız gaz bağlantı noktalarını önce kaçak spreyi ile kontrol ediniz ardından gaz kaçak detektörünü kullanarak emniyet açısından ikinci bir gaz kaçak kontrolünü mutlaka yapınız.
8. Cihazda fonksiyonel kontrolleri yapınız.



## LPG Dirseği

### Parça Değişim Adımları;

1. Öncelikle ana tesisattaki gaz vanasını kapatın.
2. LPG hortumunu nipelden keserek çıkartın.
3. LPG nipelini kolektörlerden sökün.
4. Yeni nipel ve contayı takın.
  - 26lık anahtar yardımıyla LPG nipelini tutunuz.
  - 22lik açık ağız olan torkmetre yardımıyla kolektör rekorunu sıkınız. (Beyaz-Klingrit conta sıkma torku 20-25Nm olmalıdır)

LPG Dirseği



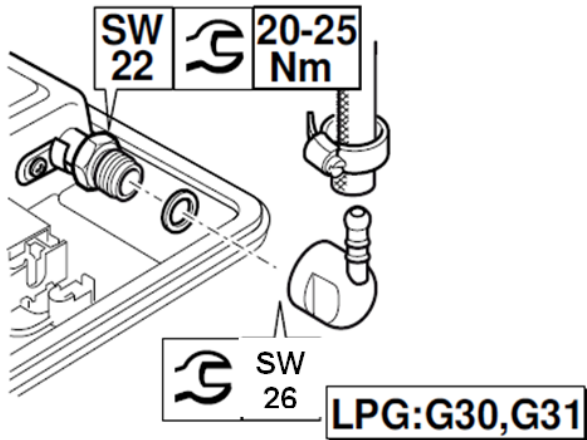
### **DİKKAT! GAZ KAÇAĞI RİSKİ!!!**

**Kolektör rekorunu sıkarken ya da gevşetirken adaptörü mutlaka anahtar ile sıkıca sabitleyiniz. Aksi takdirde kolektör musluklardan kurtularak gaz kaçağına sebep olabilir.**

5. LPG hortumunu takınız ve kelepçeyi sıkınız.
6. LPG dedantörü açık konuma getiriniz.
7. İşlem yaptığınız gaz bağlantı noktalarını önce kaçak spreyi ile kontrol ediniz ardından gaz kaçak detektörünü kullanarak emniyet açısından ikinci bir gaz kaçak kontrolünü mutlaka yapınız.
8. Cihazda fonksiyonel kontrolleri yapınız.

### **Önemli:**

1. Gaz bağlantısından çıkan eski contayı kesinlikle kullanmayın
2. Aynı bağlantıda 2 contayı üst üste kesinlikle kullanmayın
3. Conta olmadan kesinlikle bağlantı yapmayın



## Garanti Şartları

- Malın ayıplı olduğunun anlaşılması durumunda tüketici, 6502 sayılı Tüketici Korunması Hakkında Kanununun 11 inci maddesinde yer alan;
  - **Sözleşmeden dönme,**
  - **Satış bedelinden indirim isteme,**
  - **Ücretsiz onarılmasını isteme,**
  - **Satılanın ayıpsız bir misli ile değiştirilmesini isteme,**haklarından birini kullanabilir.
- **Tüketicinin bu haklarından ücretsiz onarım hakkını** seçmesi durumunda satıcı; işçilik masrafı, değiştirilen parça bedeli ya da başka herhangi bir ad altında hiçbir ücret talep etmeksizin malın onarımını yapmak veya yaptırmakla yükümlüdür. Tüketici ücretsiz onarım hakkını üretici veya ithalatçıya karşı da kullanabilir. Satıcı, üretici ve ithalatçı tüketicinin bu hakkını kullanmasından müteselsilen sorumludur.
- Tüketicinin, **ücretsiz onarım hakkını** kullanması halinde malın;
  - Garanti süresi içinde tekrar arızalanması,
  - Tamiri için gereken azami sürenin aşılması,
  - Tamirinin mümkün olmadığının, yetkili servis istasyonu, satıcı, üretici veya ithalatçı tarafından bir raporla belirlenmesi durumlarında;**tüketici malın bedel iadesini, ayıp oranında bedel indirimini veya imkan varsa malın ayıpsız misli ile değiştirilmesini** satıcıdan talep edilir. Satıcı, **tüketicinin talebini reddedemez.** Bu talebin yerine getirilmemesi durumunda satıcı, üretici ve ithalatçı müteselsilen sorumludur.
- **Tüketicinin bu haklarından ücretsiz onarım hakkını** seçmesi durumunda satıcı; işçilik masrafı, değiştirilen parça bedeli ya da başka herhangi bir ad altında hiçbir ücret talep etmeksizin malın onarımını yapmak veya yaptırmakla yükümlüdür. Tüketici ücretsiz onarım hakkını üretici veya ithalatçıya karşı da kullanabilir. Satıcı, üretici ve ithalatçı tüketicinin bu hakkını kullanmasından müteselsilen sorumludur.
- Malın kullanım kılavuzunda yer alan hususlara aykırı kullanılmasından kaynaklanan arızalar garanti kapsamı dışındadır.
- Tüketici, garantiden doğan haklarının kullanılması ile ilgili olarak çıkabilecek uyuşmazlıklarda yerleşim yerinin bulunduğu veya tüketici işleminin yapıldığı yerdeki **Tüketici Hakem Heyetine veya Tüketici Mahkemesine** başvurabilir.

- Resimler temsilidir, kılavuzda yer alan görseller cihaz modeline bağlı olarak farklılık gösterebilirler. Güvenlik, sağlık ve çevresel uyarılar için lütfen cihazınıza ait kullanma kılavuzunu dikkate alınız, kullanma kılavuzunda yer alan web adresine cihaz modelini yazarak cihazınıza ait kılavuzlara ulaşabilirsiniz.

- Taşıma ve depolama işlemleri sırasında cihaza ait tüm parçalar sıvı teması, güneş ışığı ve ani darbelerden korunmalıdır.

- Yedek parçalar ile ilgili her türlü sorularınız ve malzeme talepleriniz için, iletişim bilgileri markalarımızın web adreslerinde ve kullanım kılavuzlarında bulunmaktadır.

- İlgili parçanın kullanım ömrü 2 yıldır. (Ürünün fonksiyonunu yerine getirebilmesi için gerekli yedek parça bulundurma süresi)

- Garanti şartları (seçimlik hakları) konusunda ilgili parçanın kullanıldığı cihaza ait kullanma kılavuzu (markalarımızın web adresi) baz alınmalıdır.

- Bu yedek parça sadece kalifiye ve konusunda eğitilmiş kişiler (elektrik, mekanik, soğutma gaz v.b.) tarafından monte edilebilir. Uygun şekilde yapılmayan onarımlar, cihazın fonksiyon ve çalışma güvenliğine zarar verebileceği gibi önemli hayati tehlikelere de sebep olabilir. Üçüncü şahıslar tarafından yapılan uygunsuz onarım ve montajlardan şirketimiz sorumlu değildir. Ev aletlerinin onarımında onaylanmış teknik yöntemler kullanılmalıdır. Varsa, yerel şartlar ve yönetmelikler dikkate alınmalıdır. Şüpheye düştüğünüz durumlarda lütfen Yetkili Servisimizle irtibata geçiniz.

- <http://www.bsh-group.com.tr/iletisim> web adresinde yer alan çağrı merkezleri telefon numaralarından ve marka web sitelerimizden talep ettiğiniz bilgilere ulaşabilirsiniz.