



Dolaşım Hava Modu Kullanma Kılavuzu

Bu kılavuzu dikkatlice okuyunuz. Ancak bu şekilde cihazı güvenli ve doğru bir biçimde kullanmanız mümkün olacaktır. Daha sonra kullanılmak üzere veya başka birisinin kullanımı için kullanım ve montaj kılavuzunu muhafaza ediniz.

Sadece kılavuza göre yapılmış uzmanca bir montaj sayesinde, kullanım güvenliği garanti edilmiş olur. Yerleşim yerinde sorunsuz çalışmadan tesisatçı sorumludur.



Yaralanma Tehlikesi

Cihaz, gerektiği gibi sabitlenmemişse düşebilir. Tüm sabitleme elemanları sıkılmış ve güvenli bir şekilde monte edilmiş olmalıdır. Cihaz içindeki parçalar keskin kenarlı olabilir. Koruyucu eldivenler kullanınız.



Elektrik Çarpma Tehlikesi

Cihaz içindeki parçalar keskin kenarlı olabilir. Bağlantı kablosu hasar görebilir. Bağlantı kablosunu kurma işlemi esnasında katlamayınız veya sıkıştırmayınız.



Boğulma Tehlikesi

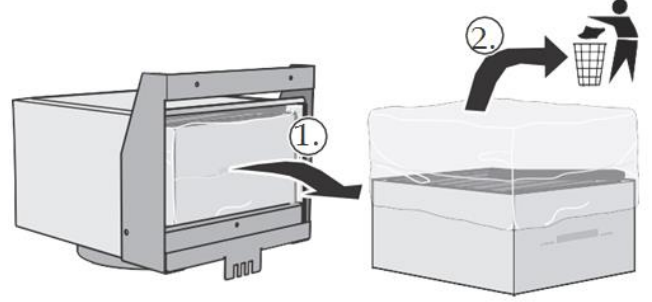
Ambalaj malzemeleri çocuklar için tehlikelidir. Çocukların ambalaj malzemeleri ile oynamalarına kesinlikle izin vermeyiniz.

Kurulum;

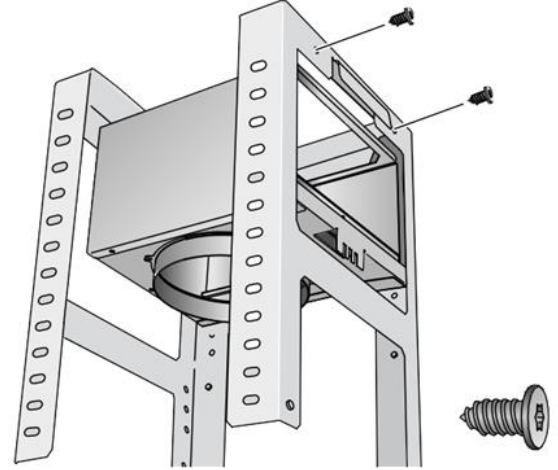
Bilgi: Havalandırma modülü montajı için davlumbaz üst tutucularından biri tavana monte edilmiş olmalıdır (bkz. "Davlumbaz montaj kılavuzu").

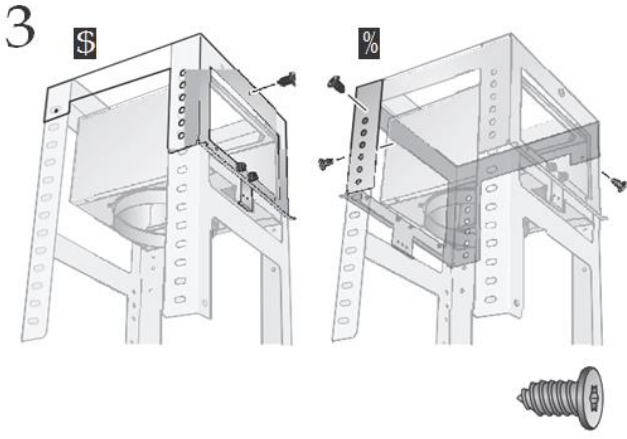
- Aktif kömür filtresi çıkartılmalı ve folyo kaldırılmalıdır. **(Resim 1)**.
- Üst tutucu üzerindeki havalandırma modülü vidalanmalıdır. **(Resim 2)**.
- İki köşebent, üst tutucuya vidalanmalıdır **(Resim 3)**.
- Hortum, iki boru braketi ile havalandırma modülü üzerinde ve davlumbaz fan kademeleri üzerine sabitlenmelidir. Hortum gergin olmalıdır, gerekirse kısaltılmalıdır. **(Resim 4)**.

1



2





Bilgi: Boru bağlantısı için alt tutucu ve davlumbaz monte edilmiş olmalıdır (bkz. “Davlumbaz montaj kılavuzu”).

- Karbon filtre takılmalıdır. **(Resim 5).**
- Güvenlik mandalı kapatılmalıdır. **(Resim 6).**
- Baca kaplamasının monte edilmesi (bkz. “Davlumbaz montaj kılavuzu”). İç baca kaplamasının delikleri aşağı doğru olmalıdır.
- Kaplamalar enine oturtulmalı ve hafifçe yukarı doğru bastırılmalıdır. Kaplamalar üzerindeki boşlukların üzerinden emniyet pimi ile geçilmelidir. **(Resim 7) (1).**
Kaplamalar iç içe geçtikleri hissedilene kadar birbirlerine itilmelidir. **(Resim 7) (2).**

Havalandırmanın çalışması için aktif karbon filtre;

Aktif karbon filtre, kokulu maddeleri havalandırma çalışmasında bağlar. Aktif karbon filtreyi normal çalışmada (günlük 1 - 2 saat) yılda 1 kere değiştiriniz.

Bilgi: Aktif karbon filtre hiçbir zararlı madde içermez ve evsel atıklarla birlikte atılabilir.

Garanti Şartları

- Malın ayıplı olduğunun anlaşılması durumunda tüketici, 6502 sayılı Tüketici Korunması Hakkında Kanununun 11 inci maddesinde yer alan;
 - **Sözleşmeden dönme,**
 - **Satış bedelinden indirim isteme,**
 - **Ücretsiz onarılmasını isteme,**
 - **Satılanın ayıpsız bir misli ile değiştirilmesini isteme,**haklarından birini kullanabilir.
- **Tüketicinin bu haklarından ücretsiz onarım hakkını** seçmesi durumunda satıcı; işçilik masrafı, değiştirilen parça bedeli ya da başka herhangi bir ad altında hiçbir ücret talep etmeksizin malın onarımını yapmak veya yaptırmakla yükümlüdür. Tüketici ücretsiz onarım hakkını üretici veya ithalatçıya karşı da kullanabilir. Satıcı, üretici ve ithalatçı tüketicinin bu hakkını kullanmasından müteselsilen sorumludur.

- Tüketicinin, **ücretsiz onarım hakkını** kullanması halinde malın;
 - Garanti süresi içinde tekrar arızalanması,
 - Tamiri için gereken azami sürenin aşılması,
 - Tamirinin mümkün olmadığının, yetkili servis istasyonu, satıcı, üretici veya ithalatçı tarafından bir raporla belirlenmesi durumlarında;**tüketici malın bedel iadesini, ayıp oranında bedel indirimini veya imkan varsa malın ayıpsız misli ile değiştirilmesini** satıcıdan talep edilir. Satıcı, **tüketicinin talebini reddedemez.** Bu talebin yerine getirilmemesi durumunda satıcı, üretici ve ithalatçı müteselsilen sorumludur.
- **Tüketicinin bu haklarından ücretsiz onarım hakkını** seçmesi durumunda satıcı; işçilik masrafı, değiştirilen parça bedeli ya da başka herhangi bir ad altında hiçbir ücret talep etmeksizin malın onarımını yapmak veya yaptırmakla yükümlüdür. Tüketici ücretsiz onarım hakkını üretici veya ithalatçıya karşı da kullanabilir. Satıcı, üretici ve ithalatçı tüketicinin bu hakkını kullanmasından müteselsilen sorumludur.
- Malın kullanım kılavuzunda yer alan hususlara aykırı kullanılmasından kaynaklanan arızalar garanti kapsamı dışındadır.
- Tüketici, garantiden doğan haklarının kullanılması ile ilgili olarak çıkabilecek uyuşmazlıklarda yerleşim yerinin bulunduğu veya tüketici işleminin yapıldığı yerdeki **Tüketici Hakem Heyetine veya Tüketici Mahkemesine** başvurabilir.

- Resimler temsilidir, kılavuzda yer alan görseller cihaz modeline bağlı olarak farklılık gösterebilirler. Güvenlik, sağlık ve çevresel uyarılar için lütfen cihazınıza ait kullanma kılavuzunu dikkate alınız, kullanma kılavuzunda yer alan web adresine cihaz modelini yazarak cihazınıza ait kılavuzlara ulaşabilirsiniz.

- Taşıma ve depolama işlemleri sırasında cihaza ait tüm parçalar sıvı teması, güneş ışığı ve ani darbelerden korunmalıdır.

- Yedek parçalar ile ilgili her türlü sorularınız ve malzeme talepleriniz için, iletişim bilgileri markalarımızın web adreslerinde ve kullanım kılavuzlarında bulunmaktadır.

- Aksesuar ürünlerini hafif nemli bir bez yardımıyla temizleyebilirsiniz. Detaylı bilgi için, cihaza ait kullanma kılavuzuna (markalarımızın web adresi) bakabilirsiniz.

- İlgili parçanın kullanım ömrü 2 yıldır. (Ürünün fonksiyonunu yerine getirebilmesi için gerekli yedek parça bulundurma süresi)

- Garanti şartları (seçimlik hakları) konusunda ilgili parçanın kullanıldığı cihaza ait kullanma kılavuzu (markalarımızın web adresi) baz alınmalıdır.

- Bu yedek parça sadece kalifiye ve konusunda eğitimli kişiler (elektrik, mekanik, soğutma gaz v.b.) tarafından monte edilebilir. Uygun şekilde yapılmayan onarımlar, cihazın fonksiyon ve çalışma güvenliğine zarar verebileceği gibi önemli hayati tehlikelere de sebep olabilir. Üçüncü şahıslar tarafından yapılan uygunsuz onarım ve montajlardan şirketimiz sorumlu değildir. Ev aletlerinin onarımında onaylanmış teknik yöntemler kullanılmalıdır. Varsa, yerel şartlar ve yönetmelikler dikkate alınmalıdır. Şüpheye düştüğünüz durumlarda lütfen Yetkili Servisimizle irtibata geçiniz.

- <http://www.bsh-group.com.tr/iletisim> web adresinde yer alan çağrı merkezleri telefon numaralarından ve marka web sitelerimizden talep ettiğiniz bilgilere ulaşabilirsiniz.