

Constructa

Gewoon goed gemaakt



INBOUWAPPARATEN - EDITIE 2017 / 2018

GEWOON GOED GEMAAKT.

KOKEN & BAKKEN | AFWASSEN | KOELEN & VRIEZEN

Constructa



Sie ist uns zu gut gelungen

Alle 30 Sekunden eine Constructa vom Fließband und das in jeder Sekunde. Wir waren der Meinung, das sei genug. Es ist nicht genug. Denn es hat sich gezeigt, die neue Constructa ist so gut, daß wir sie schneller verkaufen als bauen können. Kochautomatik, Strömungsverfahren, Zweiläugen-Verfahren, 800 Schließertouren, Tastenautomatik, Rollenhydraulik, wieviel verschiedene Waschautomaten müssen Sie kaufen, bis Sie alle diese Vorteile beisammen haben? Drei? Vier? Fünf?

Einen einzigen nur: Die Constructa de Luxe 100. Den Vollautomaten, der Ihnen nicht das eine oder das

andere bietet, sondern das eine und das andere. Worauf sollten Sie also noch warten? Auf die Constructa de Luxe 100? - Vielleicht. Denn es kann sein, daß Sie wirklich ein paar Tage darauf warten müssen. Wie gesagt, wir haben Mühe, genug davon zu bauen. Sie ist uns zu gut gelungen.

Constructa
DE LUXE 100



CONSTRUCTA. THUIS BIJ U IN HUIS.

Gewoon de was doen: wat tegenwoordig vanzelfsprekend is, heeft Peter Pfenningberg in 1951 mogelijk gemaakt, met de eerste wasmachine met een patrijspoort.

De patrijspoort van Constructa werd een typisch design-kenmerk en al vanaf de eerste 11.000 wasmachines in 1955 zijn wij thuis in alle huishoudens. Wat volgde is een succesverhaal waar u tot op de dag van vandaag van profiteert.

Zo hebben wij al aan het eind van de jaren '80 een mijlpaal bereikt met ons ecoconcept. In de afgelopen decennia hebben we het assortiment uitgebreid met afwasmachines, koelkasten en diepvriezers en nog andere aantrekkelijke oplossingen voor uw keuken. Onze apparaten waren en zijn echte helden voor alledag: eenvoudig te bedienen, doordacht, betrouwbaar, flexibel, duurzaam, en dat met een eerlijke prijs-kwaliteitverhouding.



2 Millionen Constructa-Kunden:

Einmal Constructa wieder Constructa



Constructa

Met overwegend in Duitsland geproduceerde apparaten zorgen wij voor kwaliteit waarop u kunt vertrouwen. Alle in Duitsland geproduceerde huishoudelijke apparaten kunt u herkennen aan het 'Made in Germany'-symbool.

Constructa, gewoon goed gemaakt.



CONSTRUCTA BRENGT 'SCHWUNG' IN UW KEUKEN.

Naast ons huidige assortiment inbouwapparaten, presenteren wij u graag onze nieuwe inbouw bakovens in prachtig elegant zwart glasdesign en roestvrij staal. Voorzien van Touch Control bediening met slider of draaiknoppen met timer voor nóg meer bakplezier.

Ons doel is om uw dagelijks leven aangener te maken met hoogwaardige en betrouwbare inbouwapparaten die makkelijk in gebruik zijn. Daarom werken wij met passie en creativiteit voortdurend aan nieuwe ideeën en oplossingen voor een functionele keuken die gewoon goed werkt.

Naast onze nieuwe bakovens vindt u een verscheidenheid aan nieuwe apparaten in ons assortiment afzuigkappen. De nieuwe afzuigkappen hebben een aantrekkelijk en efficiënt ontwerp zodat uw keuken een comfortabele plek wordt om te eten.

Constructa. Gewoon goed gemaakt.



20:17



UW PLANNING, ONZE INBOUWAPPARATEN. PASSEN GEWOON.

Meer ervaring en kwaliteit.

Wij staan voor kwaliteit uit Duitsland – en dat al sinds 1951. Met al deze ervaring, onze knowhow en de deskundige adviezen van onze keukenvakhandel blijft geen van uw vragen onbeantwoord en geen wens onvervuld.

Gewoon flexibel, gewoon fair.

Geef uw thuis zelf vorm, zoals u dat wilt. Daarbij is het van minder belang hoeveel plaats u ter beschikking heeft. Ontdek nu de veelzijdigheid van ons assortiment en de vele mogelijke uitvoeringen. En doordat ook de prijs-kwaliteitverhouding klopt, is een keuze voor ons altijd de juiste.

Goed geadviseerd.

Samen met de fabrikant van keukenmeubilair bieden wij bekroonde totaaloplossingen voor uw eigen droomkeuken.

Bij de keukenspecialist krijgt u ter plekke deskundig advies, kunt u zich in alle rust informeren en zo comfortabel de beste beslissing maken.

Service, zoals deze zijn moet.

Onze deskundige medewerkers helpen graag. Of het gaat om vragen, klantenservice, accessoires, reserveonderdelen of onze 24 maanden fabrieksgarantie: wij staan ook ná de aankoop voor u klaar.

www.constructa-home.nl





KOKEN EN BAKKEN MET CONSTRUCTA	8 - 33
Inbouwbakovens, magnetrons, kookplaten en afzuigkappen	
KOELEN EN VRIEZEN MET CONSTRUCTA	34 - 41
Inbouwkoel- en vrieskasten	
AFWASSEN MET CONSTRUCTA	42 - 47
Inbouw vaatwassers	
MAATSCHETSEN	48 - 55
TOEBEHOREN EN ACCESSOIRES	56 - 58
UITLEG PICTOGRAMMEN	59
KWALITEITSSERVICE MET CONSTRUCTA	67

INHOUD





OVENS EN MAGNETRONS

Overzicht van de verwarmingsmethoden



Verhitting van boven/onderen

Voor het bakken en braden op één niveau. Bijzonder geschikt voor gebak met een vochtige toplaag (bijv. kwarktaart) maar ook het vertrouwde programma voor traditionele gerechten.



Kleinvlakgrill

Voor kleine hoeveelheden platte, kleine gerechten van de grill (bijv. steaks, toast) of voor het grillen of afbakken van kleine porties.



Verhitting van onderen

Voor gerechten en bakproducten die aan de onderkant sterker gebruind of krokant moeten worden, zoals een taartbodem met een vochtige toplaag. Schakel de verhitting van onderen aan het einde van de baktijd slechts kort in.



Grootvlakgrill

Voor grote hoeveelheden platte, kleine gerechten van de grill (bijv. steaks, worstjes). Zorg dat de poriën van het baksel en braadsel zich snel sluiten, waardoor bijvoorbeeld steaks mals en sappig blijven.



Hetelucht

Gebak, koekjes of pizza, op een, twee of drie bakplaten tegelijk: de innovatieve warmteverdeling in de oven zorgt voor een perfect resultaat.



Broodbakstand

Voor bakproducten die bij een hoge temperatuur moeten worden gebakken. Dit zorgt door een optimale regeling van de hitte voor de beste resultaten voor knapperig brood met een fijne structuur.



Hetelucht mild

Om energetisch optimaal te bakken en braden op één niveau. Het apparaat hoeft hierbij niet te worden voorverwarmd.



Stoomstand

Voor het gecontroleerd bereiden van groente, vlees en vis. Zorgt in combinatie met het stoomsysteem (speciaal accessoire) voor een gezonde bereidingswijze.



Circulatiegrill

Doelgerichte verhitting van alle kanten, de grill en de ventilator worden afwisselend ingeschakeld.



Pizzastand

Voor kant-en-klaare diepvriesproducten en voor gerechten die veel verhitting van onderen nodig hebben.



Ontdooien

Met de functie Ontdooistand kunt u bijzonder goed gevoelig gebak (bijv. slagroomtaart) ontdooien.



Spelenderwijs schoon.

Giet water met een druppeltje afwasmiddel op de bodemplaat en start de functie Hydro Clean. De verontreinigingen worden nu door de stoom losgeweekt en simpel uitvegen is daarna genoeg. Bovendien hebben ovens met Hydro Clean ook nog een zelfreinigende achterwand. Zo spaart u het milieu en bespaart u tijd!



Merkbaar minder schoonmaken.

Bij modellen met katalyse worden al tijdens het bakken en braden de nodige verontreinigingen opgeruimd doordat de zijwanden en de achterwand van een speciale coating zijn voorzien. Deze verwijdert reeds tijdens het bakken en braden de nodige verontreinigingen door middel van oxidatie.



Makkelijk schoon te maken. Gewoon

handig. Onze naadloze volledig glazen binnendeur kunt u zonder problemen schoonvegen. Als er per ongeluk iets op geknoeid is, kunt u zelfs het glas eenvoudig losmaken.



BAKOVENS - 60 CM



CF432251

Bakoven

Verwarmingssystemen en functies

- Bakoven met 6 verwarmingssystemen: Variabele grootvlakgrill, Heteluchtverwarming, Circulatiegrill, Onderwarmte, Variabele kleinvlakgrill, Boven-/onderwarmte
- Grote ovenruimte met inhangroosters
- Inhoud oven: 66 liter
- Halogeen binnenverlichting
- Ovenruimte met bruin email
- Klapdeur met beugelgreep

Bediening

- Bedieningspaneel: RVS
- Mechanische ovenregeling
- Temperatuurregeling van 50 °C - 270 °C
- Functiecontrolelampjes

Veiligheid

- Volledig glazen binnendeur
- Geforceerde koeling met naventilatie
- Kinderbeveiliging

Technische data

- Inbouwmaten (hxbxd): 575 x 560 x 550 mm
- Aansluitwaarde: 2,8 kW
- Lengte aansluitsnoer: 120 cm
- Energieklasse A
 - Energieverbruik bij boven- en onderwarmte: 0,96 kWh
 - Energieverbruik bij hetelucht: 0,88 kWh

Adviesprijs incl. BTW

€ 429,-



CF3M50050

Bakoven

Verwarmingssystemen en functies

- Bakoven met 5 verwarmingssystemen: 3D Hetelucht, Boven-/onderwarmte, Circulatiegrill, Grootvlakgrill, Hetelucht mild
- Snel voorverwarmen
- Grote ovenruimte met inhangroosters
- Inhoud: 71 liter
- Halogeen binnenverlichting
- Ovenruimte met grijs email
- Klapdeur met beugelgreep

Bediening

- Bedieningsdisplay: RVS
- Temperatuurregeling van 50 °C - 275 °C
- Elektronische klok met timer

Veiligheid

- Volledig glazen binnendeur
- Geforceerde koeling met naventilatie
- Kinderbeveiliging

Toebehoren

- 1 x Combi rooster, 1 x Universele braadslede

Technische data

- Inbouwmaten (hxbxd): 585-595 x 560-568 x 550 mm
- Aansluitwaarde: 3.4 kW
- Lengte aansluitsnoer: 120 cm
- Energieklasse: A (volgens EU-norm nr. 65/2014)
 - Energieverbruik bij boven- en onderwarmte: 0,97 kW
 - Energieverbruik bij hetelucht: 0,81 kWh

Adviesprijs incl. BTW

€ 499,-

Volledig verzinkbare bedieningsknoppen: bijzonder comfortabel, gewoon veilig.

Wanneer de oven is uitgeschakeld kunt u de bedieningsknop met één druk op de knop compleet laten verzinken. Hierdoor kunt u uw apparaat zeer eenvoudig schoonmaken en ziet u in een oogopslag of het apparaat uitgeschakeld is.

BAKOVENS - 60 CM



CF3M60050

Bakoven

Verwarmingssystemen en functies

- Bakoven met 7 verwarmingssystemen: 3D Hetelucht, Boven-/onderwarmte, Circulatiegrill, Grootvlakgrill, Pizzastand, Onderwarmte, Hetelucht mild
- Snel voorverwarmen
- Grote ovenruimte met inhangroosters
- Inhoud: 71 liter
- Halogeen binnenverlichting
- Ovenruimte met grijs email
- Klapdeur met beugelgreep

Bediening

- Bedieningsdisplay: RVS
- Verzinkbare draaiknoppen
- Temperatuurregeling van 50 °C - 275 °C
- Elektronische klok met timer

Veiligheid

- Volledig glazen binnendeur
- Geforceerde koeling met naventilatie
- Kinderbeveiliging

Toebehoren

- 1 x Geëmailleerd bakblik, 1 x Combi rooster, 1 x Universele braadslede

Technische data

- Inbouwmaten (hxbxd): 585-595 x 560-568 x 550 mm
- Aansluitwaarde: 3.4 kW
- Lengte aansluitsnoer: 120 cm
- Energieklasse: A (volgens EU-norm nr. 65/2014)
 - Energieverbruik bij boven- en onderwarmte: 0.97 kWh
 - Energieverbruik bij hetelucht: 0,81 kWh

Adviesprijs incl. BTW

€ 639,-



CF4M61060

Bakoven

Verwarmingssystemen en functies

- Bakoven met 7 verwarmingssystemen: 3D Hetelucht, Boven-/onderwarmte, Circulatiegrill, Grootvlakgrill, Pizzastand, Onderwarmte, Hetelucht mild
- Snel voorverwarmen
- Grote ovenruimte met inhangroosters
- Inhoud: 71 liter
- Halogeen binnenverlichting
- Ovenruimte met grijs email
- Hydro Clean reinigingssysteem
- SoftClose klapdeur met beugelgreep

Bediening

- Bedieningspaneel: glas
- Verzinkbare draaiknoppen
- Temperatuurregeling van 50 °C - 275 °C
- Elektronische klok met timer

Veiligheid

- Volledig glazen binnendeur
- Geforceerde koeling met naventilatie
- Kinderbeveiliging

Toebehoren

- 1 x Geëmailleerd bakblik, 1 x Combi rooster, 1 x Universele braadslede

Technische data

- Inbouwmaten (hxbxd): 585-595 x 560-568 x 550 mm
- Aansluitwaarde: 3.4 kW
- Lengte aansluitsnoer: 120 cm
- Energieklasse: A (volgens EU-norm nr. 65/2014)
 - Energieverbruik bij boven- en onderwarmte: 0.97 kWh
 - Energieverbruik bij hetelucht: 0,81 kWh

Adviesprijs incl. BTW

€ 739,-

EEN PERFECTE AANVULLING

Onze nieuwe combimagnetrons passen niet alleen perfect bij onze bakovens, maar zijn met maximaal 5 verwarmingsfuncties en een extra stoomfunctie een optimale hulp in uw huis.

Energiebesparende tips voor koken & bakken – met deze tips kunt u extra besparen.

- Verwarm, indien mogelijk, de oven niet voor.
- Open de ovendeur tijdens het bakken alleen indien nodig.
- Schakel de temperatuur vroegtijdig uit en maak gebruik van de restwarmte.
- Kies voor kookgerei dat past bij de afmeting van het kookoppervlak zodat er geen warmte verloren gaat.
- Laat tijdens het koken de deksel op de pan. Een goed passende deksel zorgt ervoor dat er nauwelijks damp en energie uit de pan kan ontsnappen.

Memory functie: alles volgens programma.

Met de Constructa magnetrons en de Memoryfunctie kunt u een eigen programma samenstellen die u met één knop kunt raadplegen.

Gewichtsautomaat: energie automatisch gedoseerd.

Magnetrons met gewichtsautomaat doseren automatisch de energievoorziening voor alle ontdooi-, kook- en combi-programma's. U hoeft alleen het programma en het gewicht in te stellen, het apparaat doet de rest.

COMBI-MAGNETRON - 45 CM



CC 4W91860

Combi-magnetron

Verwarmingsystemen en functies

- Combi-magnetron met de verwarmingsmethoden: magnetron, Hetelucht, Circulatiegrill
- 5 magnetronstanden: 90 W, 180 W, 360 W, 600 W, 900 W
- Grill 1.75 kW
- Grill met magnetronstanden 90 W, 180 W, 600 W, 360 W te combineren
- 15 automatische programma's
- 4 ontdooi en 3 kookprogramma's met de magnetronfunctie, 8 programma's voor de combinatiefunctie
- RVS binnenruimte
- Snel voorverwarmen
- Magnetron apart of in combinatie te gebruiken.
- LED verlichting
- Metalen draaiplateau Ø 36 cm
- Inhoud: 44 liter

Bediening

- Touch Control-bediening met Slider
- Temperatuurregeling van 40 °C tot 230 °C
- Elektronische klok met timer

Veiligheid

- Kinderbeveiliging, Automatische veiligheidsuitschakeling, Deurcontact schakelaar
- Geforceerde koeling met naventilatie

Toebehoren

1 x Hoog rooster, 1 x Vlak rooster, 1 x Draaiplateau

Technische data

- Inbouwmaten (hxbxd): 450-452 x 560-568 x 550 mm
- Aansluitwaarde: 3.35 kW
- Lengte aansluitsnoer: 180 cm

Adviesprijs incl. BTW

€ 629,-

COMBI-MAGNETRON MET STOOMFUNCTIE



CC 4P86660

Combi-magnetron met stoomfunctie

Verwarmingsystemen en functies

- Combi-magnetron met stoomfunctie met de verwarmingsmethoden: magnetron, stoom, Hetelucht, Circulatiegrill, Grootvlakgrill
- 5 magnetronstanden: 90 W, 180 W, 360 W, 600 W, 1000 W
- Grill 2 kW
- Grill met magnetronstanden 600 W, 360 W, 180 W, 90 W te combineren
- 30 automatische programma's
- 4 ontdooi en 26 kookprogramma's
- RVS binnenruimte
- Snel voorverwarmen
- Alle verwarmingsfuncties zijn apart of in combinatie met elkaar te gebruiken.
- LED verlichting
- Drie verschillende stoomstanden beschikbaar
- Inschuifniveaus
- Inhoud: 36 liter
- Inhoud waterreservoir: 0.8 liter

Bediening

- Touch Control-bediening met verzinkbare knoppen
- Temperatuurregeling van 40 °C tot 230 °C
- Elektronische klok met timer

Reiniging

- Katalytische achterwand
- Reinigingsprogramma voor waterleiding apparaat
- Ontkalkingsprogramma

Veiligheid

- Kinderbeveiliging, Automatische veiligheidsuitschakeling, Start/Stop-toets, Deurcontact schakelaar
- Geforceerde koeling met naventilatie

Toebehoren

■ 1 x rooster, 1 x Glazen braadslede

Technische data:

- Inbouwmaten (hxbxd): 450-452 x 560-568 x 550 mm
- Aansluitwaarde: 3.1 kW
- Lengte aansluitsnoer: 150 cm

Adviesprijs incl. BTW

€ 1.099,-

MAGNETRONS



CN 151151

Inbouw magnetron, RVS

Verwarmingssystemen en functies

- Max. vermogen: 800 W | 5 magnetronstanden: 90 W, 180 W, 360 W, 600 W, 800 W.
- 7 automatische programma's
- 4 Ontdooiprogramma's
- Glazen draaiplateau Ø 24,5 cm
- RVS binnenruimte
- Binnenverlichting
- Inhoud: 17 liter

Bediening

- Verzinkbare draaiknop met druktoetsen
- Elektronische klok
- Memory functie (1 setting)
- Draaideur linksdraaiend

Technische data

- Inbouwmaten (hxbxd): 362 x 462 x 300 mm
- Aansluitwaarde: 1,27 kW
- Voor montage in een bovenkast van 50 cm breed
- Lengte aansluitsnoer: 130 cm

Adviesprijs incl. BTW

€ 259,-



CC 4P91260

Inbouw magnetron

Verwarmingssystemen en functies

- Max. vermogen: 800 W | 5 magnetronstanden: 90 W, 180 W, 360 W, 600 W.
- 7 automatische programma's
- 4 Ontdooi- en 3 kookprogramma's in de Magnetronfunctie.
- Glazen draaiplateau Ø 25,5 cm
- RVS binnenruimte
- LED verlichting
- Inhoud: 20 liter

Bediening

- Touch Control-bediening met Slider
- Elektronische klok
- Memory functie (1 setting)
- Draaideur linksdraaiend

Veiligheid

- Automatische veiligheidsuitschakeling, Deurcontact schakelaar
- Geforceerde koeling met naventilatie

Technische data

- Inbouwmaten (hxbxd): 362-365 x 560-568 x 300 mm
- Aansluitwaarde: 1,27 kW
- Voor montage in een hoge kast, 60 cm breed
- Lengte aansluitsnoer: 130 cm

Adviesprijs incl. BTW

€ 289,-





KOOKKUPLATEN



**Snel. Veilig.
Flexibel.**

Bij inductie treedt er alleen hitte op in de bodem van de pan. Dat bespaart tijd, zorgt voor meer veiligheid en wat overkookt brandt niet aan. Voor groot kookgerei en meer flexibiliteit kunt u met onze Combi Inductie gewoon twee kookzones combineren.

Smart-inductie

Met Smart-inductie is de kookplaat op slechts 1 electriciteitsgroep met 230V aan te sluiten. Hierdoor is een verbouwing in de groepenkast overbodig.

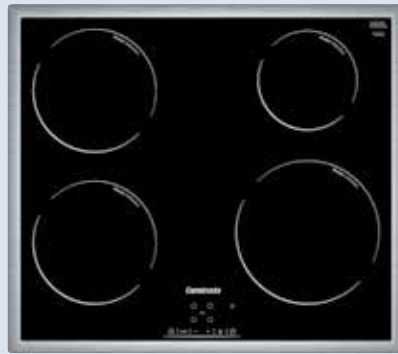


**Nauwkeurig,
eenvoudig en**

innovatief.

Met Touch Control bedient u de afzonderlijke kookzones heel gemakkelijk - bediening met de vingertop van de snel en gevoelig reagerende toetsen is genoeg. Bovendien is het gladde oppervlak bijzonder gemakkelijk schoon te maken.

INDUCTIEKOOKPLATEN - 60 CM



CA 421254

Smart-inductiekookplaat
RVS rand

Kookzones

- 4 inductie kookzones
- Kookzones:
 - 1 x Ø 180 mm, 1,8 kW (max. Powerstand 3,1 kW)
 - - 1 x Ø 180 mm, 1,8 kW (max. Powerstand 3,1 kW)
 - - 1 x Ø 210 mm, 2,2 kW (max. Powerstand 3,7 kW)
 - - 1 x Ø 145 mm, 1,4 kW (max. Powerstand 2,2 kW)
- PowerBoost voor alle inductie zones

Design

- Ombouwraam roestvrij staal

Bediening

- Touch Control met timer
- Kookwekker
- Quickstart functie
- Restart functie
- Functiecontrolelampje

Veiligheid

- 2-voudige restwarmte-Indicator per kookzone
- Hoofdschakeling met stop-functie
- Powermanagement functie
- Kinderbeveiliging
- Automatische veiligheidsuitschakeling

Technische data

- Aansluitwaarde: 3,7 kW

Afmetingen:

- Inbouwmaten (bx dxh): 560 x 500 x 51 mm
- Lengte aansluitkabel: 1,1 mm

Adviesprijs incl. BTW

€ 509,-



CA 424253

Inductiekookplaat
RVS rand

Kookzones

- 4 inductie kookzones
- Kookzones:
 - 1 x Ø 180 mm, 1,8 kW (max. Powerstand 3,1 kW)
 - 1 x Ø 180 mm / 280 mm, 1,8 kW, 2 kW (max. Powerstand 3,1 kW)
 - 1 x Ø 210 mm, 2,2 kW (max. Powerstand 3,7 kW)
 - 1 x Ø 145 mm, 1,4 kW (max. Powerstand 2,2 kW)
- PowerBoost voor alle inductie zones
- 1 Braadzone

Design

- Ombouwraam roestvrij staal

Bediening

- Touch Control met timer
- Kookwekker
- Quickstart functie
- Restart functie
- Functiecontrolelampje

Veiligheid

- 2-voudige restwarmte-Indicator per kookzone
- Hoofdschakeling met stop-functie
- Kinderbeveiliging
- Automatische veiligheidsuitschakeling

Technische data

- Aansluitwaarde: 7,4 kW

Afmetingen:

- Inbouwmaten (bx dxh): 560 x 490-500 x 55 mm
- Minimale werkbladdikte: 20 mm

Adviesprijs incl. BTW

€ 599,-

INDUCTIEKOOKPLATEN - 80 CM



CA 425353

Combi-inductiekookplaat
RVS rand

Kookzones

- 4 inductie kookzones
Kookzones:
 - 1 x Ø 210 mm, 2,2 kW (max. Powerstand 3,7 kW)
 - 1 x Ø 210 mm, 2,2 kW (max. Powerstand 3,7 kW)
 - 1 x Ø 180 mm, 1,8 kW (max. Powerstand 3,1 kW)
 - 1 x Ø 145 mm, 1,4 kW (max. Powerstand 2,2 kW)
- PowerBoost voor alle inductie zones
- 1 Combi zone
- Warmhoudfunctie voor Combi zone
- Combi Move functie (2 niveaus) op de voorste zone bakken en op de achterste zone sudderen

Design

- Ombouwraam roestvrij staal

Bediening

- Touch Control met timer
- Kookwekker
- Quickstart functie
- Restart functie
- Weergave energieverbruik
- Schoonmaakvergrendeling
- Functiecontrolelampje

Veiligheid

- 2-voudige restwarmte-Indicator per kookzone
- Hoofdschakeling met stop-functie
- Kinderbeveiliging
- Automatische veiligheidsuitschakeling

Technische data

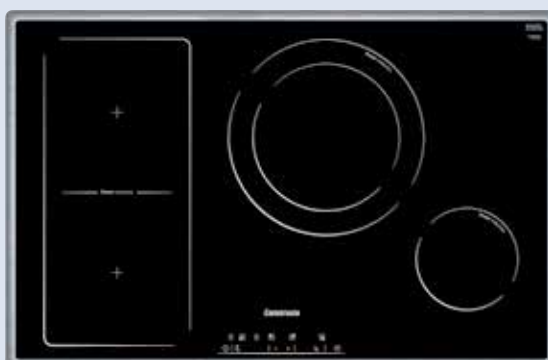
- Aansluitwaarde: 6,9 kW

Afmetingen:

- Inbouwmaten (bx dxh): 560 x 490-500 x 55 mm
- Minimale werkbladdikte: 20 mm

Adviesprijs incl. BTW

€ 739,-



CA 428353

Combi-inductiekookplaat
RVS rand

Kookzones

- 5 inductie kookzones
Kookzones:
 - 1 x Ø 210 mm, 2,2 kW (max. Powerstand 3,7 kW)
 - 1 x Ø 210 mm, 2,2 kW (max. Powerstand 3,7 kW)
 - 1 x Ø 145 mm, 1,4 kW (max. Powerstand 2,2 kW)
 - 1 x Ø 280 mm, 2,4 kW (max. Powerstand 3,7 kW)
- PowerBoost voor alle inductiezones
- 1 Combi zone
- Warmhoudfunctie voor Combi zone
- Combi Move functie (2 niveaus) op de voorste zone bakken en op de achterste zone sudderen

Design

- Ombouwraam roestvrij staal

Bediening

- Touch Control met timer
- Kookwekker
- Quickstart functie
- Restart functie
- Weergave energieverbruik
- Schoonmaakvergrendeling
- Functiecontrolelampje

Veiligheid

- 2-voudige restwarmte-Indicator per kookzone
- Hoofdschakeling met stop-functie
- Kinderbeveiliging
- Automatische veiligheidsuitschakeling

Technische data

- Aansluitwaarde: 7,4 kW

Afmetingen:

- Inbouwmaten (bx dxh): 780 x 500 x 55 mm
- Minimale werkbladdikte: 20 mm

Adviesprijs incl. BTW

€ 859,-

Extra veel kookplezier.

Met de braadslee- en tweerings-zone geniet u van onbeperkt comfort bij het koken. Met de beide bij te schakelen kookzones kunt u comfortabel koken. Ook met grote (koeken)pannen.

Snel, sneller, snelst.

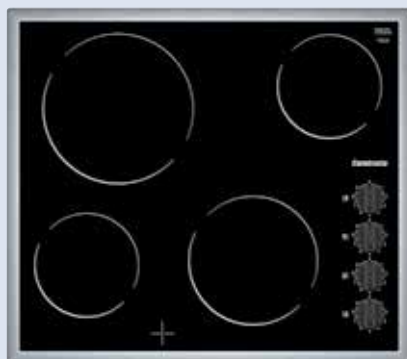
Het Constructa powerniveau bij de traditionele kookplaten kan het verwarmen van water of gerechten met wel 20% verkorten. U bespaart niet alleen tijd, maar heeft uw favoriete gerecht ook nog eens sneller op tafel staan.



Hete kookzones direct in het vizier.

Met de 2-traps restwarmte-weergave (H= zeer heet, h = heet/ warm) herkent u direct de kookzones die nog heet zijn. Zo kan de nog beschikbare warmte volledig worden benut en wordt het risico dat u uw vingers brandt kleiner.

KERAMISCHE KOOKPLATEN - 60 CM



CA 321153

Keramische kookplaat, 60 cm
RVS rand

Kookzones

- 4 high speed kookzones
- Kookzones:
 - 1 x Ø 145 mm, 1,2 kW
 - 1 x Ø 210 mm, 2,2 kW
 - 1 x Ø 180 mm, 2 kW
 - 1 x Ø 145 mm, 1,2 kW

Bediening

- Bedienknoppen aan rechterzijde

Veiligheid

- Restwarmte-indicator per kookzone

Afmetingen

- Inbouwmaten (bx dxh): 560 x 490-500 x 48 mm
- Minimale werkbladdikte: 20 mm
- Aansluitwaarde: 6,6 kW

Adviesprijs incl. BTW

€ 479,-



CA 323352

Keramische kookplaat, 60 cm
RVS rand

Kookzones

- 4 high speed kookzones
- Kookzones
 - 1 x Ø 180 mm, 2 kW
 - 1 x Ø 170 mm / 265 mm, 1,8 kW, 2,6 kW
 - 1 x Ø 145 mm / 210 mm, 2,2 kW, 1 kW
 - 1 x Ø 145 mm, 1,2 kW
- 1 Tweerings kookzone
- 1 Braadzone

Bediening

- Touch Control
- 17 Vermogensstanden
- Restart functie

Veiligheid

- 2-voudige restwarmte-indicator per kookzone
- Hoofdschakeling met stop-functie
- Functiecontrolelampjes
- Kinderbeveiliging
- Automatische veiligheidsuitschakeling

Afmetingen

- Inbouwmaten (bx dxh): 560 x 490-500 x 49 mm
- Minimale werkbladdikte: 20 mm
- Aansluitwaarde: 7,5 kW

Adviesprijs incl. BTW

€ 559,-

RVS GASKOOKPLATEN - 60 CM



CA 114253NL

Gaskookplaat, 60 cm

Roestvrij staal

Kookzones

- 4 Gasbranders
- 2 normaalbranders
- 1 sterkbrander
- 1 sudderbrander
- 1 wokbrander
 - Linksvoor: Sterkbrander 3 kW
 - Linksachter: Normaalbrander 1,7 kW
 - Rechtsachter: Normaalbrander 1,7 kW
 - Rechtsvoor: Sudderbrander 1 kW
- Geëmailleerde pannendragers

Bediening

- Draaiknoppen
- Elektronische vonkontsteking

Veiligheid

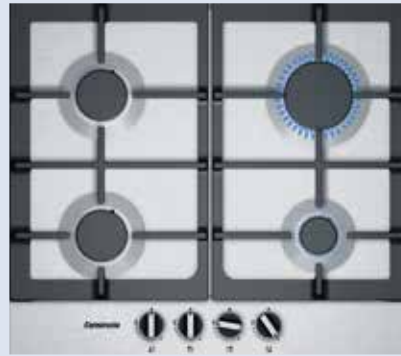
- Thermo-elektrische beveiliging:
"geen vlam, geen gas!"

Afmetingen

Inbouwmaten (hxbxd): 43 x 560-560 x 480-490 mm

Adviesprijs incl. BTW

€ 219,-



CA 122651NL

Gaskookplaat, 60 cm

Roestvrij staal

Kookzones

- 4 Gasbranders
 - Linksachter: Normaalbrander 1,75 kW
 - Rechtsachter: Sterkbrander 3 kW
 - Linksvoor: Normaalbrander 1,75 kW
 - Rechtsvoor: Sudderbrander 1 kW
- Gietijzeren pannendragers

Bediening

- Zwaardknoppen
- Elektronische vonkontsteking

Veiligheid

- Thermo-elektrische beveiliging:
"geen vlam, geen gas!"

Afmetingen

- Inbouwmaten (bxd): 560 mm x 480 mm

Adviesprijs incl. BTW

€ 329,-



Koken als een professional – met gas.

Met een Constructa gas-kookplaat kunt u pas echt gas geven en met passie koken om culinaire hoogstandjes op tafel te toveren. Een bijzonder accent is de krachtige wokbrander in het midden van de gaskookplaat. Constructa gaskookplaten zijn absoluut veilig. Daarvoor zorgt de thermo-elektrische ontstekingsbeveiliging die het onbedoeld uitstromen van gas voorkomt. Constructa gaskookplaten bieden nog meer comfort: de vlam kan gewoon met de draaiknop worden ontstoken.

.....

RVS GASKOOKPLAAT - 70 CM



CA 174652NL

Gaskookplaat, 70 cm

Roestvrij staal

Kookzones

- 5 Gasbranders
- Wokbrander 1 Sterk-, 2 Normaal-, 1 Sudder-, 1 Wokbrander
 - Linksachter: Normaalbrander 1,75 kW
 - Rechtsachter: Sterkbrander 3 kW
 - Middenvoor: Wokbrander 4 kW
 - Linksvoor: Sudderbrander 1 kW
 - Rechtsvoor: Normaalbrander 1,75 kW
- Gietijzeren pannendragers

Bediening

- Zwaardknoppen
- Elektronische vonkontsteking

Veiligheid

- Thermo-elektrische beveiliging:
"geen vlam, geen gas!"

Afmetingen

- Inbouwmaten (bxh): 560 mm x 480 mm

Adviesprijs incl. BTW

€ 469,-

RVS GASKOOKPLAAT - 75 CM



CA 162651NL

Gaskookplaat, 75 cm

Roestvrij staal

Kookzones

- 5 Gasbranders
- Duo-wokbrander
- 1 Sterk-, 2 Normaal-, 1 Sudder-, 1 Duo-Wokbrander
 - Rechtsachter: Sterkbrander 3 kW
 - Links: Wokbrander 5 kW
 - Middenachter: Normaalbrander 1,75 kW
 - Middenvoor: Sudderbrander 1 kW
 - Rechtsvoor: Normaalbrander 1,75 kW
- Gietijzeren pannendragers

Bediening

- Zwaardknoppen
- Elektronische vonkontsteking

Veiligheid

- Thermo-elektrische beveiliging:
"geen vlam, geen gas!"

Afmetingen

- Inbouwmaten (bxh): 560 mm x 480 mm

Adviesprijs incl. BTW

€ 519,-

RVS GASKOOKPLAAT - 90 CM



CA 194651NL

Gaskookplaat, 90 cm

Roestvrij staal

Kookzones

- 5 Gasbranders
- Duo-wokbrander
- 1 Sterk-, 2 Normaal-, 1 Sudder-, 1 Duo-Wokbrander
 - Rechtsachter: Sterkbrander 3 kW
 - Links: Wokbrander 5 kW
 - Middenachter: Normaalbrander 1,75 kW
 - Middenvoor: Sudderbrander 1 kW
 - Rechtsvoor: Normaalbrander 1,75 kW
- Gietijzeren pannendragers

Bediening

- Zwaardknoppen
- Elektronische vonkontsteking

Veiligheid

- Thermo-elektrische beveiliging:
"geen vlam, geen gas!"

Afmetingen

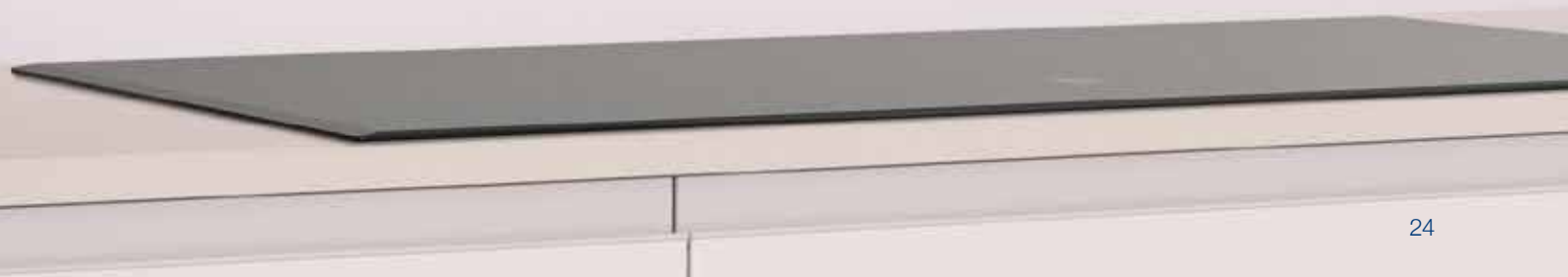
- Inbouwmaten (bxh): 850 mm x 490 mm

Adviesprijs incl. BTW

€ 649,-



Construtta





AFZUJIGKAPPEN



Kwaliteit die overtuigt.

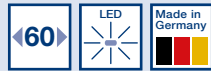
Functioneel design, hoogwaardig RVS en een uitstekende, naadloze afwerking. De gemakkelijk te reinigen afzuigkappen van Constructa laten geen enkele wens on vervuld en trekken niet alleen geuren aan, maar ook bewonderende blikken. Constructa-kwaliteit 'Made in Germany'.



Optisch mooi en klassiek.

Onze schouwkappen passen perfect in uw eigen stijlvolle leven. Ze zijn gemaakt van chique roestvrij staal en zijn slank en stijlvol dankzij een klassiek lijnenspel en de vlakke hoek van het schuine deel.

WANDSCHOUWKAPPEN



CD 616650

Piramide afzuigkap

Uitrusting

- Geschikt voor luchtafvoer en recirculatie
- Bediening door middel van drukknoppen, 3-standen
- Metalen vetfilter, uitwasbaar
- 2 x 1,5 W LED verlichting

Design

- Piramide-design

Prestatie

- Afzuigcapaciteit volgens DIN/EN 61591:
 - luchtafvoer max. 360 m³/h
 - recirculatie max. 200m³/h
- Geluidsdruk volgens norm EN 60704-3 en EN 60704-2-13 bij normale werking:
 - luchtafvoer: 54 dB(A) (geluidsniveau 66 dB(A) re 1 pW)
 - recirculatie: 55 dB(A) (geluidsniveau 67 dB(A) re 1 pW)

Energiewaarden*

- Energieklasse: C
- Gemiddelde energieverbruik: 51.4 kWh/jaar
- Energieklasse ventilator: E
- Energieklasse verlichting: A
- Energieklasse vetfilter: C
- Max. geluidsniveau op normaalstand: 66 dB

Technische data

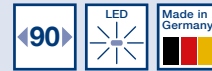
- Aansluitwaarde: 100 W
- Afmetingen luchtafvoer (hxbxd): 799-975 x 600 x 500 mm
- Afmetingen recirculatie (hxbxd): 799-975 x 600 x 500 mm

Optionele accessoires

- CZ5138X5 Starterset voor luchtrecirculatie

Adviesprijs incl. BTW

€ 319,-



CD 619650

Piramide afzuigkap

Uitrusting

- Geschikt voor luchtafvoer en recirculatie
- Bediening door middel van drukknoppen, 3-standen
- Metalen vetfilter, uitwasbaar
- 2 x 1,5 W LED verlichting

Design

- Piramide-design

Prestatie

- Afzuigcapaciteit volgens DIN/EN 61591:
 - luchtafvoer max. 360 m³/h
 - recirculatie max. 200m³/h
- Geluidsdruk volgens norm EN 60704-3 en EN 60704-2-13 bij normale werking:
 - luchtafvoer: 53 dB(A) (geluidsniveau 66 dB(A) re 1 pW)
 - recirculatie: 55 dB(A) (geluidsniveau 67 dB(A) re 1 pW)

Energiewaarden*

- Energieklasse: C
- Gemiddelde energieverbruik: 51.3 kWh/jaar
- Energieklasse ventilator: E
- Energieklasse verlichting: A
- Energieklasse vetfilter: D
- Max. geluidsniveau op normaalstand: 65 dB

Technische data

- Aansluitwaarde: 100 W
- Afmetingen luchtafvoer (hxbxd): 799-975 x 900 x 500 mm
- Afmetingen recirculatie (hxbxd): 799-975 x 900 x 500 mm

Optionele accessoires

- CZ5138X5 Starterset voor luchtrecirculatie

Adviesprijs incl. BTW

€ 349,-

* In overeenstemming met EU-verordening nr. 65/2014 Geluidswaarden volgens EN 60704-3 en EN 60704-2-1

WANDSCHOUWKAPPEN



CD 636253

Wandkookplaat

Uitrusting

- Geschikt voor luchtafvoer en recirculatie
- Bediening door middel van tiptoetsen, 3-standen + intensief
- Metalen vetfilter, uitwasbaar
- 2 x 1,5 W LED verlichting

Design

- Box-design

Prestatie

- Afzuigcapaciteit volgens DIN/EN 61591:
 - luchtafvoer max. normaalstand 360 m³/h, intensiefstand 580 m³/h
 - recirculatie max. normaalstand 270 m³/h, intensiefstand 340 m³/h
- Geluidsdruk volgens norm EN 60704-3 en EN 60704-2-13 bij normale werking:
 - luchtafvoer: 48 dB(A) (geluidsniveau 60 dB(A) re 1 pW)
 - recirculatie: 59 dB(A) (geluidsniveau 71 dB(A) re 1 pW)

Energiewaarden*

- Energieklasse: A
- Gemiddelde energieverbruik: 44 kWh/jaar
- Energieklasse ventilator: A
- Energieklasse verlichting: A
- Energieklasse vetfilter: C
- Max. geluidsniveau op normaalstand: 60 dB

Technische data

- Aansluitwaarde: 220 W
- Afmetingen luchtafvoer (hxbxd): 635-965 x 600 x 500 mm
- Afmetingen recirculatie (hxbxd): 635-1075 x 600 x 500 mm

Optionele accessoires

- CZ51DXU0X0 Starterset voor luchtrecirculatie
- CZ5270X0 CleanAir module voor recirculatie

Adviesprijs incl. BTW

€ 389,-



CD 639253

Wandkookplaat

Uitrusting

- Geschikt voor luchtafvoer en recirculatie
- Bediening door middel van tiptoetsen, 3-standen + intensief
- Metalen vetfilter, uitwasbaar
- 2 x 1,5 W LED verlichting

Design

- Box-design

Prestatie

- Afzuigcapaciteit volgens DIN/EN 61591:
 - luchtafvoer max. normaalstand 360 m³/h, intensiefstand 580 m³/h
 - recirculatie max. normaalstand 270 m³/h, intensiefstand 350 m³/h
- Geluidsdruk volgens norm EN 60704-3 en EN 60704-2-13 bij normale werking:
 - luchtafvoer: 48 dB(A) (geluidsniveau 60 dB(A) re 1 pW)
 - recirculatie: 59 dB(A) (geluidsniveau 71 dB(A) re 1 pW)

Energiewaarden*

- Energieklasse: A
- Gemiddelde energieverbruik: 44 kWh/jaar
- Energieklasse ventilator: A
- Energieklasse verlichting: A
- Energieklasse vetfilter: C
- Max. geluidsniveau op normaalstand: 60 dB

Technische data

- Aansluitwaarde: 220 W
- Afmetingen luchtafvoer (hxbxd): 635-965 x 900 x 500 mm
- Afmetingen recirculatie (hxbxd): 635-1075 x 900 x 500 mm

Optionele accessoires

- CZ51DXU0X0 Starterset voor luchtrecirculatie
- CZ5270X0 CleanAir module voor recirculatie

Adviesprijs incl. BTW

€ 439,-



Meer overzicht tijdens het koken.

Onze LED verlichting zorgt voor helder licht op de kookplaat en een goed overzicht tijdens het koken en bakken. Deze zeer duurzame lampen verbruiken bovendien bijzonder weinig energie.



Gewoon snel gemonteerd.

Dankzij de snelmontagebevestiging kunt u uw afzuigkap nog preciezer, gemakkelijker en veiliger monteren. Ook na het boren kan de kap nog horizontaal en verticaal gecorrigeerd worden.

Een echt alternatief - de CleanAir luchtcirculatiemodule.

De CleanAir luchtcirculatiemodule is krachtig, efficiënt en geluidsarm en de binnenlucht blijft zowel in de winter als in de zomer waar hij thuis hoort: binnen. Zonder luchtafvoerkanaal kan immers noch de verwarmde noch de geklimatiseerde lucht naar buiten worden geleid. Dat helpt energie te besparen. Door het zeer grote filteroppervlak, de gepatenteerde filtervorm en het 40% grotere volume aan actieve kool kan de CleanAir circulatiemodule tot 95% van de geurtjes absorberen. Dat is 25% meer dan bij de gebruikelijke circulatiesystemen en is vergelijkbaar met een luchtafvoersysteem.

* In overeenstemming met EU-verordening nr. 65/2014 Geluidswaarden volgens EN 60704-3 en EN 60704-2-1

WANDSCHOUWKAPPEN



CD 639650

Wandschouwkap

Uitrusting

- Geschikt voor luchtafvoer en recirculatie
- Bediening door middel van drukknoppen, 3-standen
- Metalen vetfilter, uitwasbaar
- 2 x 1,5 W LED verlichting

Design

- Box-Design

Prestatie

- Afzuigcapaciteit volgens DIN/EN 61591:
 - luchtafvoer max. 330 m³/h
 - recirculatie max. 180m³/h
- Geluidsdruk volgens norm EN 60704-3 en EN 60704-2-13 bij normale werking:
 - luchtafvoer: 52 dB(A) (geluidsniveau 64 dB(A) re 1 pW)
 - recirculatie: 54 dB(A) (geluidsniveau 66 dB(A) re 1 pW)

Energiewaarden*

- Energieklasse: D
- Gemiddelde energieverbruik: 53.4 kWh/jaar
- Energieklasse ventilator: E
- Energieklasse verlichting: A
- Energieklasse vetfilter: D
- Max. geluidsniveau op normaalstand: 64 dB

Technische data:

- Aansluitwaarde: 100 W
- Afmetingen luchtafvoer (hxbxd): 635-965 x 900 x 500 mm
- Afmetingen recirculatie (hxbxd): 635-1075 x 900 x 500 mm

Optionele accessoires

- CZ51DXU0X0 Starterset voor luchtrecirculatie
- CZ5270X0 CleanAir module voor recirculatie

Adviesprijs incl. BTW

€ 399,-



CD 639860

Wandschouwkap

Uitrusting

- Geschikt voor luchtafvoer en recirculatie
- Bediening door middel van touch control, 4-standen (3 standen + intensiefstand)
- Intensiefstand met automatische terugschakeling
- Metalen vetfilter, uitwasbaar
- 2 x 1,5 W LED verlichting

Design:

- Box-Design

Prestatie:

- Afzuigcapaciteit volgens DIN/EN 61591:
 - luchtafvoer max. 440 m³/h, intensiefstand max. 720 m³/h
 - recirculatie max. 320m³/h, intensiefstand max. 370 m³/h
- Geluidsdruk volgens norm EN 60704-3 en EN 60704-2-13 bij normale werking:
 - luchtafvoer: 53 dB(A) (geluidsniveau 65 dB(A) re 1 pW)
 - recirculatie: 62 dB(A) (geluidsniveau 74 dB(A) re 1 pW)

Energiewaarden*

- Energieklasse: A
- Gemiddelde energieverbruik: 55.2 kWh/jaar
- Energieklasse ventilator: A
- Energieklasse verlichting: A
- Energieklasse vetfilter: B
- Max. geluidsniveau op normaalstand: 65 dB

Technische data:

- Aansluitwaarde: 255 W
- Afmetingen luchtafvoer (hxbxd): 635-965 x 900 x 500 mm
- Afmetingen recirculatie (hxbxd): 635-1075 x 900 x 500 mm

Optionele accessoires

- CZ51DXU0X0 Starterset voor luchtrecirculatie
- CZ5270X0 CleanAir module voor recirculatie

Adviesprijs incl. BTW

€ 589,-

EILANDSCHOUWKAP



CD 939652

Eilandschouwkap

Uitrusting

- Geschikt voor luchtafvoer en recirculatie
- Efficiënte koolborstelloze motor
- Bediening door middel van Tiptoetsen, 5 standen (3 standen + 2 intensiefstanden)
- Intensiefstand met automatische terugschakeling
- Automatische nalooptijd (10 minuten)
- Metalen vetfilter, uitwasbaar
- 4 x 3 W LED verlichting

Design:

- Box-Design

Prestatie

- Afzuigcapaciteit volgens DIN/EN 61591 bij:
 - luchtafvoer max. normaalstand 460 m³/h, intensiefstand 730 m³/h;
 - recirculatie max. normaalstand 340 m³/h, intensiefstand 410 m³/h
- Geluidsdruk volgens norm EN 60704-3 en EN 60704-2-13 bij normaalstand:
 - luchtafvoer: 40 dB(A) (geluidsniveau 54 dB(A) re 1 pW)
 - recirculatie: 54 dB(A) (geluidsniveau 68 dB(A) re 1 pW)

Energiewaarden*

- Energieklasse: A+
- Gemiddelde energieverbruik: 34,1 kWh/jaar
- Energieklasse ventilator: A
- Energieklasse verlichting: A
- Energieklasse vetfilter: B
- Max. geluidsniveau op normaalstand: 54 dB

Technische data

- Aansluitwaarde: 142 W
- Afmetingen luchtafvoer (hxbxd): 744-924 x 900 x 600 mm
- Afmetingen recirculatie (hxbxd): 744-1044 x 900 x 600 mm

Optionele accessoires

- CZ5106X5 Starterset voor luchtrecirculatie
- CZ5286X0 CleanAir module voor recirculatie

Adviesprijs incl. BTW

€ 1.099,-

En u houdt uw hoofd vrij.
Dankzij de elegante en praktische vormgeving passen onze Constructa schuine wandafzuigkappen perfect in uw keuken en zorgen ze voor het ultieme overzicht bij het koken.

.....

DIAGONALE WANDSCHOUWKAP



CD 688860

Diagonale wandshouwkap

Uitrusting

- Geschikt voor luchtafvoer en recirculatie
 - Bediening door middel van touch control, 3-standen + intensief
 - Metalen vetfilter, uitwasbaar
 - 2 x 1,5 W LED verlichting
-

Design

- Diagonaal design
-

Prestatie

- Afzuigcapaciteit volgens DIN/EN 61591:
 - luchtafvoer max. 420 m³/h, intensiefstand 680 m³/h
 - recirculatie max. 380m³/h, intensiefstand 570 m³/h
 - Geluidsdruk volgens norm EN 60704-3 en EN 60704-2-13 bij normale werking:
 - luchtafvoer: 42 dB(A) (geluidsniveau 56 dB(A) re 1 pW)
 - recirculatie: 51 dB(A) (geluidsniveau 65 dB(A) re 1 pW)
-

Energiewaarden*

- Energieklasse: A
 - Gemiddelde energieverbruik: 51 kWh/jaar
 - Energieklasse ventilator: A
 - Energieklasse verlichting: A
 - Energieklasse vetfilter: C
 - Max. geluidsniveau op normaalstand: 56 dB
-

Technische data

- Aansluitwaarde: 263 W
 - Afmetingen luchtafvoer (hxbxd):
928-1198 x 790 x 499 mm
 - Afmetingen recirculatie (hxbxd):
988-1258 x 790 x 499 mm
-

Adviesprijs incl. BTW

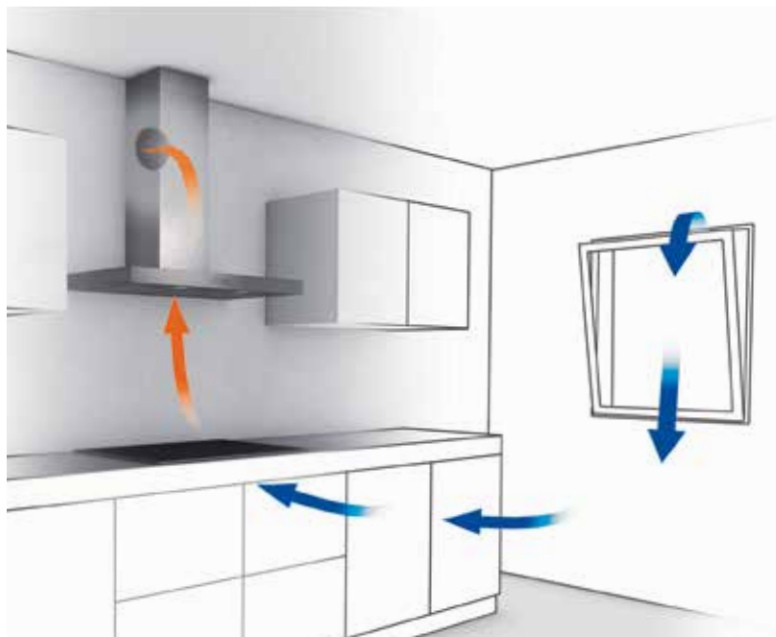
€ 989,-

.....

* In overeenstemming met
EU-verordening nr. 65/2014
Geluidswaarden volgens
EN 60704-3 en EN 60704-2-1

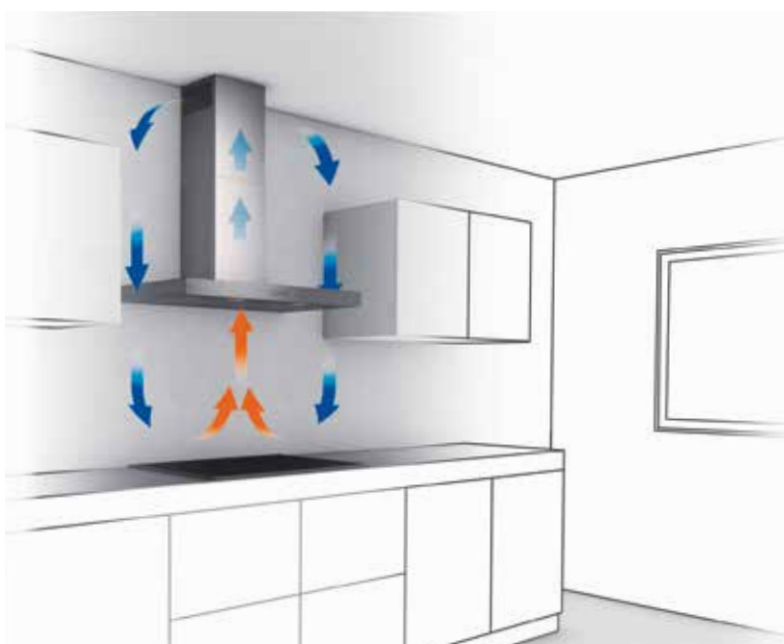
Het luchtafvoerprincipe

Via een luchtafvoerkanaal wordt de keukenlucht naar buiten geleid. Daarbij moet er steeds voor worden gezorgd dat frisse lucht tegelijk naar de keuken kan stromen.



Het luchtcirculatieprincipe

De door het metalen vetfilter gefilterde dampen worden door een actief koolstoffilter geleid, dat geuren absorbeert. Vervolgens wordt de gereinigde lucht weer terug naar de keuken geleid. Een luchtafvoerkanaal is niet nodig.



Zo veel mogelijkheden.

Onze ventilatormodules zijn universeel te gebruiken specifiek voor inbouw boven kookeilanden, in kitchenettes, voorbereide kasten of zelfs gemetselde schachten. Bovendien overtuigen de ventilatormodules met een hoge ventilatorcapaciteit en een extreem lage geluidsproductie.

Vrijwel onzichtbaar maar effectief.

Vlakschermafzuigkappen worden in de bovenkast ingebouwd en zijn hierdoor vrijwel onzichtbaar. Door de kap met de greeplijst uit te trekken, kan het afzuigoppervlak tot dubbele omvang worden vergroot.

VLAKSCHERMAFZUIGKAPPEN



CD 30635

Vlakschermafzuigkap

Uitrusting

- Geschikt voor luchtafvoer en recirculatie
- In te bouwen in een 60 cm brede bovenkast
- Bediening door middel van tuimeltoetsen, 2-standen
- Automatisch in-en uitschakelen bij beweging van het uittrekscherm
- Metalen vetfilter, uitwasbaar
- 2 x 40 W halogeen verlichting

Prestatie

- Afzuigcapaciteit volgens DIN/EN 61591:
 - luchtafvoer max. 400 m³/h
 - recirculatie max. 180 m³/h
- Geluidsniveau volgens norm EN 60704-3 en EN 60704-2-13 bij normaalstand:
 - luchtafvoer: 54 dB(A) (geluidsniveau 68 dB(A) re 1 pW)
 - recirculatie: 60 dB(A) (geluidsniveau 74 dB(A) re 1 pW)

Energiewaarden*

- Energieklasse: C
- Gemiddelde energieverbruik: 63,7 kWh/jaar
- Energieklasse ventilator: C
- Energieklasse verlichting: E
- Energieklasse vetfilter: C
- Max. geluidsniveau op normaalstand: 65 dB

Technische data

- Aansluitwaarde: 130 W

Afmetingen

- Afmetingen luchtafvoer (hxbxd):
203 x 598 x 290 mm

Adviesprijs incl. BTW

€ 169,-



CD 30645

Vlakschermafzuigkap

Uitrusting

- Geschikt voor luchtafvoer en recirculatie
- In te bouwen in een 60 cm brede bovenkast
- Bediening door middel van tuimeltoetsen, 3-standen
- Automatisch in-en uitschakelen bij beweging van het uittrekscherm
- Metalen vetfilter, uitwasbaar
- 1 x 3 W LED verlichting

Prestatie

- Afzuigcapaciteit volgens DIN/EN 61591:
 - luchtafvoer max. 400 m³/h
 - recirculatie max. 190 m³/h
- Geluidsniveau volgens norm EN 60704-3 en EN 60704-2-13 bij normaalstand:
 - luchtafvoer: 54 dB(A) (geluidsniveau 68 dB(A) re 1 pW)
 - recirculatie: 60 dB(A) (geluidsniveau 74 dB(A) re 1 pW)

Energiewaarden*

- Energieklasse: B
- Gemiddelde energieverbruik: 39,2 kWh/jaar
- Energieklasse ventilator: C
- Energieklasse verlichting: A
- Energieklasse vetfilter: B
- Max. geluidsniveau op normaalstand: 68 dB

Technische data

- Aansluitwaarde: 180 W

Afmetingen

- Afmetingen luchtafvoer (hxbxd):
203 x 598 x 290 mm

Adviesprijs incl. BTW

€ 219,-

* In overeenstemming met EU-verordening nr. 65/2014 Geluidswaarden volgens EN 60704-3 en EN 60704-2-1

INBOUW AFZUIGUNIT



CD 75131

Afzuigunit, 50 cm breed

Uitrusting

- Geschikt voor luchtafvoer en recirculatie
- In te bouwen in een schouw of speciale kast
- Schuifregelaar voor capaciteitsregeling, 3 standen + intensiefstand
- Krachtige en stille werking door 2 motoren
- 2 x 20 W halogeen verlichting
- Metalen vetfilters, uitwasbaar

Prestatie

- Afzuigcapaciteit volgens DIN/EN 61591:
 - luchtafvoer max. 650 m³/h
 - recirculatie max. 430 m³/h
- Geluidsniveau:
 - bij normale werking (320 m³/h): 47 dB(A), volgens norm DIN/EN 60704-2-13: 59 dB dB (re 1 pW)

Energiewaarden*

- Energieklasse: D
- Gemiddelde energieverbruik: 111,4 kWh/jaar
- Energieklasse ventilator: D
- Energieklasse verlichting: F
- Energieklasse vetfilter: B
- Max. geluidsniveau op normaalstand: 69 dB

Technische data

- Aansluitwaarde: 240 W

Afmetingen

- Afmetingen luchtafvoer hxbxd: 255 x 530 x 380 mm
- Afmetingen recirculatie hxbxd: 255 x 530 x 380 mm

Adviesprijs incl. BTW

€ 309,-

ONDERBOUWKAP



CD 106150

Onderbouw afzuigkap, 60 cm breed

Uitrusting

- Geschikt voor luchtafvoer en recirculatie
- Bediening door middel van schuifregelaar, 3 standen
- Vliesfilter
- LED-verlichting 1 x 4 W
- Kantelbaar glazen scherm

Prestatie

- Afzuigcapaciteit volgens DIN/EN 61591:
 - luchtafvoer max. 240 m³/h
 - recirculatie max. 80m³/h
- Max. geluidsniveau volgens EN60704-3 en EN60704-2-13:
 - luchtafvoer: 71 dB(A) re 1 pW (57 dB(A) re 20 µPa geluidsdruk)
 - recirculatie: 73 dB(A) re 1 pW (59 dB(A) re 20 µPa geluidsdruk)

Energiewaarden*

- Energieklasse: D
- Gemiddelde energieverbruik: 63,4 kWh/jaar
- Energieklasse ventilator: F
- Energieklasse verlichting: E
- Energieklasse vetfilter: D
- Max. geluidsniveau op normaalstand: 71 dB

Technische data

- Aansluitwaarde: 129 W

Afmetingen

- Afmetingen luchtafvoer hxbxd: 150 x 600 x 482 mm
- Voor montage onder een bovenkast of aan de wand

Adviesprijs incl. BTW

€ 139,-





KOELEN EN VRIEZEN

Goed verbonden.

Bij de sleepscharnier-techniek wordt de deur van het koelapparaat vastgezet aan de meubel deur, die op zijn beurt via scharnieren met het meubelelement is verbonden. Hierdoor kunnen beide (gekoppelde) deuren tegelijkertijd worden geopend en gesloten - bij deuropeningshoeken tot 95 graden.

.....

Langer fris en knapperig – in de Vario-schaal met gegolfde bodem.

De groentelades hebben een gegolfde bodem waarvan de verdiepte delen het eventuele vocht uit fruit en groente opnemen. Zo blijven uw levensmiddelen langer vers.



INTEGREERBARE KOELKASTEN



CK 60144

Onderbouw koelkast 82 cm - vlakscharnier

Algemene informatie

- Energieklasse: A+
- Totale netto inhoud: 137 liter
- Mechanische temperatuurregeling
- Geluidsniveau: 38 dB(A) re 1 pW

Koelruimte

- Automatische ontthooing
- 3 Legplateaus van veiligheidsglas, waarvan 2 in hoogte verstelbaar
- Binnenverlichting
- Reinigingsvriendelijke, lichte binnenruimte
- 2 Groentelades

Technische data

- Draairichting deur rechts, verwisselbaar
- Verstelbare pootjes aan de voorzijde
- Klimaatklasse: SN-ST
- Aansluitwaarde: 90 W
- Beluchting/ontluchting in de plint

Afmetingen

- Inbouwmaten (hxbxd): 82 x 60 x 55 cm

Adviesprijs incl. BTW

€ 539,-



CK 64144

Onderbouw koelkast 82 cm - vlakscharnier

Algemene informatie:

- Energieklasse: A+
- Totale netto inhoud: 123 liter
- Mechanische temperatuurregeling
- Geluidsniveau: 38 dB(A) re 1 pW

Koelruimte

- Automatische ontthooing
- 2 Legplateaus van veiligheidsglas, waarvan 1 in hoogte verstelbaar
- Binnenverlichting
- Reinigingsvriendelijke, lichte binnenruimte
- 2 Groentelades

4-Sterren diepvriesruimte

- Invriescapaciteit: 2 kg per 24 uur
- Bewaartijd bij storing: 10 uur

Technische data

- Draairichting deur rechts, verwisselbaar
- Verstelbare pootjes aan de voorzijde
- Klimaatklasse: SN-ST
- Aansluitwaarde: 90 W
- Beluchting/ontluchting in de plint

Afmetingen

- Inbouwmaten (hxbxd): 82 x 60 x 55 cm

Adviesprijs incl. BTW

€ 589,-

INTEGREERBARE KOELKASTEN



CK 60244

Inbouw koelkast 1-deur Sleepdeursysteem

Algemene informatie:

- Energieklasse: A+
- Totale netto inhoud: 151 liter
- Extra stille werking

Koelruimte

- Automatische ontdooiing
- 4 Legplateaus van veiligheidsglas, waarvan 3 verstelbaar
- Binnenverlichting
- Reinigingsvriendelijke, lichte binnenruimte
- Transparante groentelade met gegolfde bodem

Technische data

- Energieverbruik 0,335 kWh/24 uur
- Draairichting deur rechts, verwisselbaar
- Klimaatklasse: SN-ST
- Aansluitwaarde: 90 W

Afmetingen

- Inbouwmaten (hxbxd): 88 x 56 x 55 cm

Adviesprijs incl. BTW

€ 419,-



CK 64244

Inbouw koelkast 1-deur Sleepdeursysteem

Algemene informatie:

- Energieklasse: A+
- Totale netto inhoud: 131 liter
- Extra stille werking

Koelruimte

- Automatische ontdooiing
- 4 Legplateaus van veiligheidsglas, waarvan 3 verstelbaar
- Binnenverlichting
- Reinigingsvriendelijke, lichte binnenruimte
- Transparante groentelade met gegolfde bodem

4-Sterren diepvriesruimte

- Netto inhoud diepvriesruimte: 17 liter
- Extra groot vriesvak, geschikt voor diepvriespizza's
- Invriescapaciteit: 2 kg per 24 uur
- Bewaartijd bij storing: 12 uur

Technische data

- Energieverbruik 0,525 kWh/24 uur
- Draairichting deur rechts, verwisselbaar
- Klimaatklasse: ST
- Aansluitwaarde: 90 W

Afmetingen

- Inbouwmaten (hxbxd): 88 x 56 x 55 cm

Adviesprijs incl. BTW

€ 449,-



Geringere ijsvorming, sneller

ontdooien.

De Low Frost-technologie vermindert de ijs- of rijpvorming in het vriesvak en zorgt voor een homogenere verdeling. Dat verlaagt het energieverbruik en het ontdooien gaat aanzienlijk sneller dan bij traditionele systemen.



INTEGREERBARE KOELKASTEN



CK 60305

Inbouw koelkast 1-deur
Sleepdeursysteem

Algemene informatie

- Energieklasse: A+
- Totale netto inhoud: 182 liter
- Extra stille werking

Koelruimte

- Automatische ontdooiing
- 5 Legplateaus van veiligheidsglas, waarvan 4 verstelbaar
- Binnenverlichting
- Reinigingsvriendelijke, lichte binnenruimte
- Transparante groentelade met gegolfde bodem

Technische data

- Energieverbruik 0,346 kWh/24 uur
- Draairichting deur rechts, verwisselbaar
- Klimaatklasse: SN-ST
- Aansluitwaarde: 90 W

Afmetingen

- Inbouwmaten (hxbxd): 102,5 x 56 x 55 cm

Adviesprijs incl. BTW

€ 489,-



CK 64305

Inbouw koelkast 1-deur
Sleepdeursysteem

Algemene informatie

- Energieklasse: A+
- Totale netto inhoud: 162 liter
- Extra stille werking

Koelruimte

- Netto inhoud koelruimte: 145 liter
- Automatische ontdooiing
- 4 Legplateaus van veiligheidsglas, waarvan 3 verstelbaar
- Binnenverlichting
- Reinigingsvriendelijke, lichte binnenruimte
- Transparante groentelade met gegolfde bodem

4-Sterren diepvriesruimte

- Netto inhoud diepvriesruimte: 17 liter
- Extra groot vriesvak, geschikt voor diepvriespizza's
- Invriescapaciteit: 2 kg per 24 uur
- Bewaartijd bij storting: 12 uur

Technische data

- Energieverbruik 0,562 kWh/24 uur
- Draairichting deur rechts, verwisselbaar
- Klimaatklasse: ST
- Aansluitwaarde: 90 W

Afmetingen

- Inbouwmaten (hxbxd): 102,5 x 56 x 55 cm

Adviesprijs incl. BTW

€ 529,-

Levensmiddel	Houdbaarheid/ dagen
	Koelen
Bloemkool	12
Champignons	3
Veldsla	5
Kropsla	5
Kool	20
Radijsjes	7
Asperges	5
Appel	60
Peren	30
Aardbeien	3
Druiven	14
Frambozen	2
Zalm	1
Yoghurt (3,5%)	3
Goudse kaas	3
Roquefort	3
Gruyère	3
Kwark (20%)	3
Slagroom (30%)	5
Volle melk	3
Kip	3
Lamskotelet	2
Runderfilet	2
Varkenskotelet	2
Salami	4
Gekookte achterham	7

INTEGREERBARE KOELKASTEN



CK 60444

Inbouw koelkast 1-deur
Sleepdeursysteem

Algemene informatie

- Energieklasse: A+
- Totale netto inhoud: 224 liter
- Extra stille werking

Koelruimte

- Automatische ontthooing
- 6 Legplateaus van veiligheidsglas, waarvan 5 verstelbaar
- Binnenverlichting
- Reinigingsvriendelijke, lichte binnenruimte
- Transparante groentelade met gegolfde bodem

Technische data

- Energieverbruik 0,36 kWh/24 uur
- Draairichting deur rechts, verwisselbaar
- Klimaatklasse: SN-ST
- Aansluitwaarde: 90 W

Afmetingen

- Inbouwmaten (hxbxd): 122,5 x 56 x 55 cm

Adviesprijs incl. BTW

€ 549,-



CK 64444

Inbouw koelkast 1-deur
Sleepdeursysteem

Algemene informatie

- Energieklasse: A+
- Totale netto inhoud: 204 liter
- Extra stille werking

Koelruimte

- Netto inhoud koelruimte: 187 liter
- Automatische ontthooing
- 5 Legplateaus van veiligheidsglas, waarvan 4 verstelbaar
- Binnenverlichting
- Reinigingsvriendelijke, lichte binnenruimte
- Transparante groentelade met gegolfde bodem

4-Sterren diepvriesruimte

- Netto inhoud diepvriesruimte: 17 liter
- Extra groot vriesvak, geschikt voor diepvriespizza's
- Invriescapaciteit: 2 kg per 24 uur
- Bewaartijd bij storing: 12 uur

Technische data

- Energieverbruik 0,611 kWh/24 uur
- Draairichting deur rechts, verwisselbaar
- Klimaatklasse: ST
- Aansluitwaarde: 90 W

Afmetingen

- Inbouwmaten (hxbxd): 122,5 x 56 x 55 cm

Adviesprijs incl. BTW

€ 579,-

Energiebesparingstips voor koelen en vriezen – met deze tips kunt u nog extra geld besparen.

- Hoe koeler de plek waar het apparaat staat, hoe lager het stroomverbruik. Vermijd daarom plekken direct in de zon of naast een radiator.
- Let erop dat u de optimale bewaartemperatuur aanhoudt: +5 °C tot +7 °C in de koelkast en -18 °C in vriesapparaten.
- Open de deur van het apparaat zo weinig en zo kort mogelijk, en laat de deur niet onnodig open.
- Regelmatig ontdooien is belangrijk voor zover het apparaat geen automatisch ontdooien- of No Frostfunctie heeft.
- Laat warme levensmiddelen en dranken eerst afkoelen voordat u ze in het apparaat zet.
- Leg diepvriesproducten die u wilt ontdooien in de koelkast, zodat de kou van deze producten voor de koeling van de andere levensmiddelen wordt benut.
- Leg de levensmiddelen over een breed oppervlak in de vakken of diepvriesdozen.
- Laat ingevroren levensmiddelen niet met in te vriezen levensmiddelen in aanraking komen.
- Pak zo nodig de ingevroren levensmiddelen in de invriesbakken om.



INTEGREERBARE VRIESKAST



CE 61243

Integreerbare vrieskast
Sleepdeursysteem

Algemene informatie

- Energieklasse: A+
- Netto inhoud diepvriesruimte: 97 liter
- Fluïsterstil

4-Sterren diepvriesruimte

- 4 Transparante diepvriesladen
- Super-vriessysteem
- Invriescapaciteit: 12 kg per 24 uur
- Bewaartijd bij storing: 19 uur
- Optisch alarmsignaal
- Diepvrieskalender

Technische data

- Energieverbruik 0,531 kWh/24 uur
- Draairichting deur rechts, verwisselbaar
- Als koel-diepvriescombinatie in te bouwen met een integreerbare koelkast
- Klimaatklasse: SN-ST
- Aansluitwaarde: 90 W

Afmetingen

- Inbouwmaten (hxbxd): 88 x 56 x 55 cm

Adviesprijs incl. BTW

€ 519,-

INTEGREERBARE KOEL-VRIESCOMBINATIE



CK 65743

Inbouw koel-vriescombinatie
Sleepdeursysteem

Algemene informatie

- Energieklasse: A+
- Totale netto inhoud: 276 liter
- Mechanische temperatuurregeling

Koelruimte

- Netto inhoud koelruimte: 217 liter
- Automatische ontdooiing
- 5 Legplateaus van veiligheidsglas, waarvan 4 verstelbaar
- Binnenverlichting
- Reinigingsvriendelijke, lichte binnenruimte
- Transparante groentelade en gegolfde bodem

4-Sterren diepvriesruimte

- Netto inhoud diepvriesruimte: 59 liter
- 3 Transparante diepvriesladen
- Invriescapaciteit: 3 kg per 24 uur
- Bewaartijd bij storing: 13 uur

Technische data

- Energieverbruik 0,752 kWh/24 uur
- Draairichting deur rechts, verwisselbaar
- Klimaatklasse: ST
- Aansluitwaarde: 90 W

Afmetingen

- Inbouwmaten (hxbxd): 177,5 x 56 x 55 cm

Adviesprijs incl. BTW

€ 689,-



CK 65753

Inbouw koel-vriescombinatie
Sleepdeursysteem

Algemene informatie

- Energieklasse: A+
- Totale netto inhoud: 265 liter
- Mechanische temperatuurregeling

Koelruimte

- Netto inhoud koelruimte: 199 liter
- Automatische ontdooiing
- 5 Legplateaus van veiligheidsglas, waarvan 4 verstelbaar
- Binnenverlichting
- Reinigingsvriendelijke, lichte binnenruimte
- Transparante groentelade

4-Sterren diepvriesruimte

- Netto inhoud diepvriesruimte: 66 liter
- 3 Transparante diepvriesladen
- Invriescapaciteit: 3 kg per 24 uur
- Bewaartijd bij storing: 16 uur

Technische data

- Energieverbruik 0,750 kWh/24 uur
- Draairichting deur rechts, verwisselbaar
- Klimaatklasse: ST
- Aansluitwaarde: 90 W

Afmetingen

- Inbouwmaten (hxbxd): 177,5 x 56 x 55 cm

Adviesprijs incl. BTW

€ 709,-





VAAATWASSEN



VOLLEDIG INTEGREERBARE AFWASAUTOMATEN - 60 CM



Veiligheid gegarandeerd.

Onze AquaStop voorkomt elke vorm van waterschade door de water toevoerslang of een lek in het apparaat. Dat garanderen wij u.



Doseer Assistent.

De doseerhulp is ideaal bij het gebruik van vaatwassertabletten. Tijdens het afwasproces valt de vaatwassertablet uit de doseereenheid rechtstreeks in een kleine opvangschaal in de bovenste korf en wordt daar met een gerichte waterstraal opgelost - voor een gelijkmatige verdeling en een optimaal reinigingsresultaat. Natuurlijk werkt het ook uitstekend met poeder of gel.



CG 4A05V9

Laag model, vaatwasser 60 cm

Algemene informatie

- Energie-efficiëntieklasse: A+
- Capaciteit: 12 maatcouverts
- 4 Programma's: Normaal 65°C, Eco 50°C, Snel 45°C en Voorspoelen
- Beladingssensor
- Doseerassistent

Comfort

- Akoestisch signaal bij einde programma
- Elektronische navulindicatie zout en glansspoelmiddel
- Glazenhouder in bovenkorf
- EasyLock deursluiting
- AquaStop® met garantie
- BLDC-motor

Technische data

- Verbruik in Eco 50°C programma 290 kWh / 3360 liter per jaar
- Droogefficiëntieklasse: A
- Geluidsniveau: 50 dB(A) re 1 pW
- Aansluitwaarde: 2000-2400 W

Afmetingen

- Afmetingen luchtafvoer (hxbxd): 815-875 x 600 x 550 mm

Adviesprijs incl. BTW

€ 519,-

CG 4B05V9

Hoog model, vaatwasser 60 cm

Algemene informatie

- Energie-efficiëntieklasse: A+
- Capaciteit: 12 maatcouverts
- 4 Programma's: Normaal 65°C, Eco 50°C, Snel 45°C en Voorspoelen
- Beladingssensor
- Doseerassistent

Comfort

- Akoestisch signaal bij einde programma
- Elektronische navulindicatie zout en glansspoelmiddel
- Glazenhouder in bovenkorf
- EasyLock deursluiting
- AquaStop® met garantie
- BLDC-motor

Technische data

- Verbruik in Eco 50°C programma 290 kWh / 3360 liter per jaar
- Droogefficiëntieklasse: A
- Geluidsniveau: 50 dB(A) re 1 pW
- Aansluitwaarde: 2000-2400 W

Afmetingen

- Afmetingen luchtafvoer (hxbxd): 865-925 x 600 x 550 mm

Adviesprijs incl. BTW

€ 579,-

VOLLEDIG INTEGREERBARE AFWASAUTOMATEN - 60 CM



CG 5A05V9

Laag model, vaatwasser 60 cm

CG 5B05V9

Hoog model, vaatwasser 60 cm

Algemene informatie

- Energie-efficiëntieklasse: A+
- Capaciteit: 12 maatcouverts
- 5 Programma's: Intensief 70°C, Normaal 65°C, Eco 50°C, Snel 45°C en Voorspoelen
- 1 Speciale functie: VarioSpeed+
- AquaSensor, Beladingsensor
- Doseerassistent

Algemene informatie

- Energie-efficiëntieklasse: A+
- Capaciteit: 12 maatcouverts
- 5 Programma's: Intensief 70°C, Normaal 65°C, Eco 50°C, Snel 45°C en Voorspoelen
- 1 Speciale functie: VarioSpeed+
- AquaSensor, Beladingsensor
- Doseerassistent

Comfort

- Akoestisch signaal bij einde programma
- Elektronische voorprogrammering 3, 6 of 9 uur
- Elektronische navulindicatie zout en glansspoelmiddel
- Vario-korven
- In hoogte verstelbare bovenkorf
- 2 neerklapbare bordenhouders in onderkorf
- EasyLock deursluiting
- AquaStop® met garantie
- BLDC-motor

Comfort

- Akoestisch signaal bij einde programma
- Elektronische voorprogrammering 3, 6 of 9 uur
- Elektronische navulindicatie zout en glansspoelmiddel
- Vario-korven
- In hoogte verstelbare bovenkorf
- 2 neerklapbare bordenhouders in onderkorf
- EasyLock deursluiting
- AquaStop® met garantie
- BLDC-motor

Technische data

- Verbruik in Eco 50°C programma: 290 kWh / 3360 liter per jaar
- Droogefficiëntieklasse: A
- Geluidsniveau: 48 dB(A) re 1 pW
- Aansluitwaarde: 2000-2400 W

Technische data

- Verbruik in Eco 50°C programma: 290 kWh / 3360 liter per jaar
- Droogefficiëntieklasse: A
- Geluidsniveau: 48 dB(A) re 1 pW
- Aansluitwaarde: 2000-2400 W

Afmetingen

- Afmetingen luchtafvoer (hxbxd): 815-875 x 600 x 550 mm

Afmetingen

- Afmetingen luchtafvoer (hxbxd): 865-925 x 600 x 550 mm

Adviesprijs incl. BTW

€ 579,-

Adviesprijs incl. BTW

€ 639,-



**Glanzend resultaat.
Weinig verbruik.**

Dankzij moderne techniek bespaart u met onze vaatwassers niet alleen water, maar ook energie. Beter voor uw portemonnee en meer ruimte voor de schone dingen in het leven.

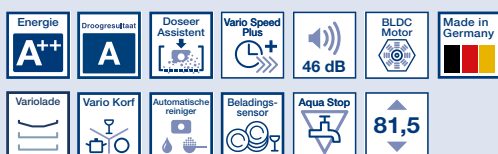


Meer plaats, meer comfort.

Met de Variolade geniet u van nog meer comfort, want deze verschaft extra ruimte voor nog een standaard-couvert. De Variolade is de ideale plek voor bestek en keukenspullen, en zelfs espressokopjes passen erin.



VOLLEDIG INTEGREERBARE AFWASAUTOMATEN - 60 CM



CG 6A56V8

Laag model, vaatwasser 60 cm

Algemene informatie

- Energie-efficiëntieklasse: A++
- Capaciteit: 14 maatcouverts
- 6 Programma's: Intensief 70°C, Normaal 65°C, Eco 50°C, Zacht 40°C, Snel 45°C en Voorspoelen
- speciale functies: VarioSpeed+ en Hygiene+
- Reinigingsprogramma om de vaatwasser te reinigen
- Beladingsensor
- Doseerassistent
- Warmtewisselaar

Comfort

- **Info Light** - digitale resttijdindicatie op de vloer
- Akoestisch signaal bij einde programma
- Elektronische voorprogrammering 1-24 uur
- Elektronische navulindicatie zout en glansspoelmiddel
- **VarioLade voor bestek en klein servies**
- In hoogte verstelbare bovenkorf met RackMatic (3 hoogtes)
- EasyLock deursluiting
- AquaStop® met garantie
- BLDC-motor

Technische data

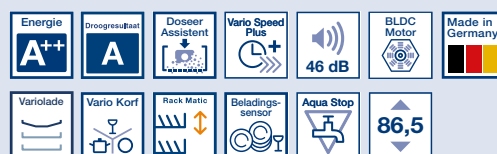
- Verbruik in Eco 50°C programma 266 kWh / 2660 liter per jaar
- Droogefficiëntieklasse: A
- Geluidsniveau: 46 dB(A) re 1 pW
- Aansluitwaarde: 2000-2400 W

Afmetingen

- Afmetingen luchtafvoer (hxbxd): 815-875 x 600 x 550 mm

Adviesprijs incl. BTW

€ 719,-



CG 6B56V8

Hoog model, vaatwasser 60 cm

Algemene informatie

- Energie-efficiëntieklasse: A++
- Capaciteit: 14 maatcouverts
- 6 Programma's: Intensief 70°C, Normaal 65°C, Eco 50°C, Zacht 40°C, Snel 45°C en Voorspoelen
- 2 speciale functies: VarioSpeed+ en Hygiene+
- Reinigingsprogramma om de vaatwasser te reinigen
- Beladingsensor
- Doseerassistent
- Warmtewisselaar

Comfort

- **Info Light** - digitale resttijdindicatie op de vloer
- Akoestisch signaal bij einde programma
- Elektronische voorprogrammering 1-24 uur
- Elektronische navulindicatie zout en glansspoelmiddel
- **VarioLade voor bestek en klein servies**
- In hoogte verstelbare bovenkorf met RackMatic (3 hoogtes)
- EasyLock deursluiting
- AquaStop® met garantie
- BLDC-motor

Technische data

- Verbruik in Eco 50°C programma 266 kWh / 2660 liter per jaar
- Droogefficiëntieklasse: A
- Geluidsniveau: 46 dB(A) re 1 pW
- Aansluitwaarde: 2000-2400 W

Afmetingen

- Afmetingen luchtafvoer (hxbxd): 865-925 x 600 x 550 mm

Adviesprijs incl. BTW

€ 779,-



Info Light.

Onze volgeïntegreerde vaatwassers laten middels een rode stip op de vloer zien of het apparaat nog steeds bezig is. Zo voorkomt u dat u het apparaat opent wanneer het spoelen nog in volle gang is.



Nog sneller perfect schoon.

Als de afwas een keer snel moet gebeuren, kunt u de programmaduur met de speciale Vario Speed met max. 50% verkorten - bij gelijkblijvende reinigings- en droogresultaten.



Aangenaam stil.

Met onze afwasmachines blijft uw keuken aangenaam stil: zo is ons topapparaat met 46 dB zelfs stiller dan het ruisen van de zee. De borstelloze BLDC-motor die die alles mogelijk maakt, is niet alleen bijzonder stil, maar ook bijzonder energiezuinig en duurzaam.



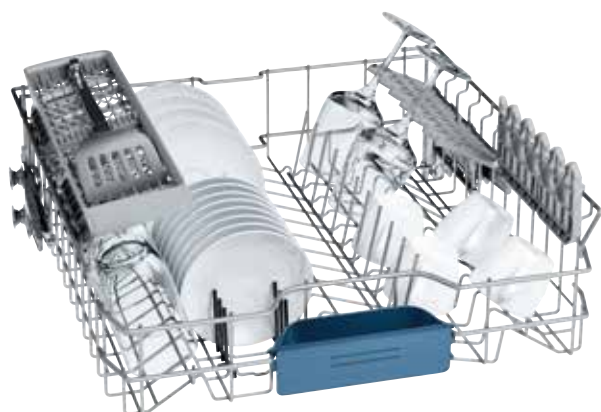
Meer plaats, meer comfort.

Met de Variolade geniet u van nog meer comfort, want deze verschaft extra ruimte voor nog een standaard-couvert. De Variolade is de ideale plek voor bestek en keukenspullen, en zelfs espressokopjes passen erin.



Water besparen bij de beste resultaten.

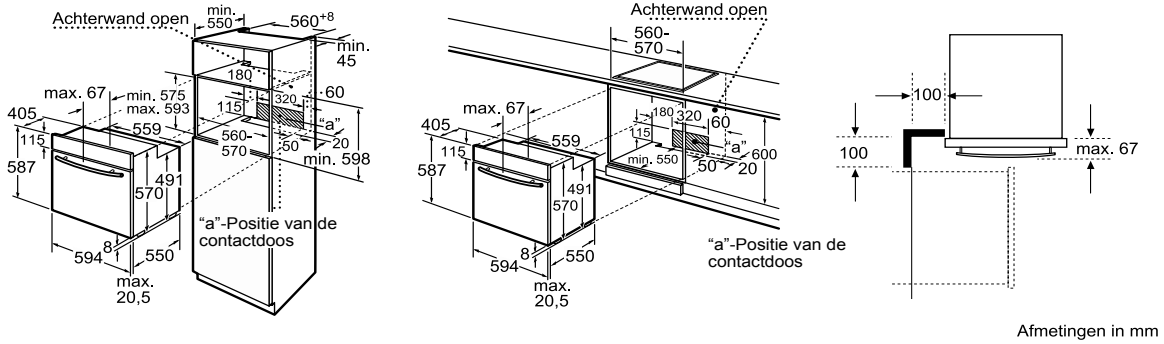
De beladings-sensor herkent de hoeveelheid vaat in de afwasmachine en past het waterverbruik hierop aan.



MAATSCHETSEN

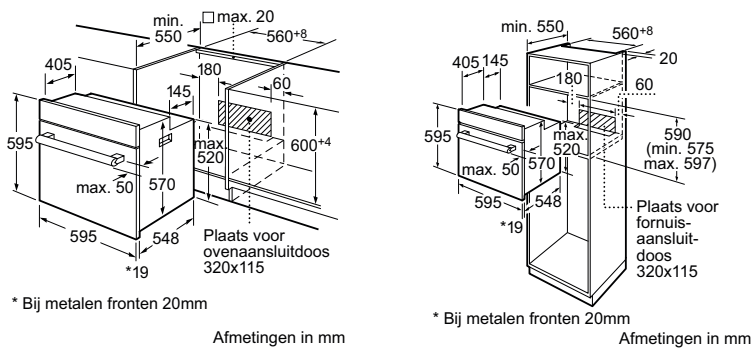
Bakovens

CF432251



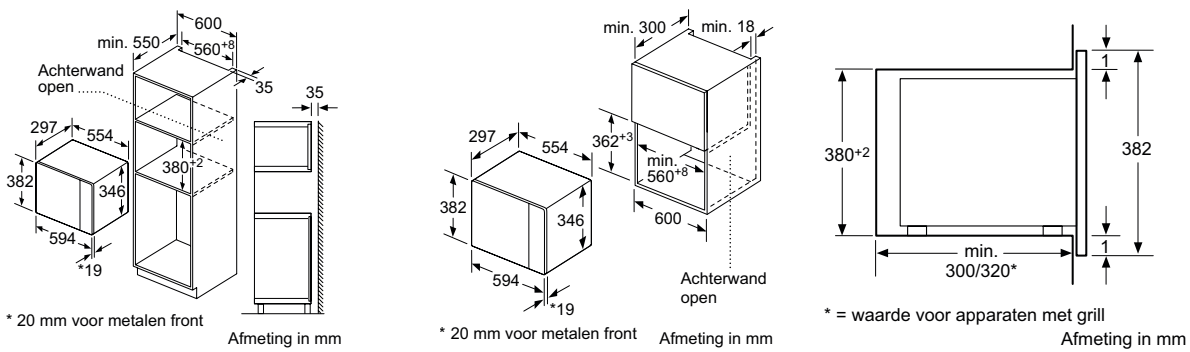
Bakovens

CF3M50050, CF3M60050, CF4M61060



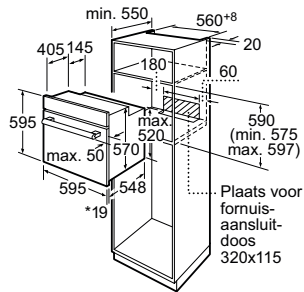
Magnetron

CC4P91260

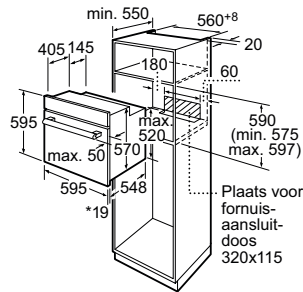


Combi-magnetrons

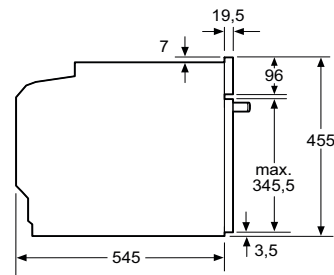
CC4P86660, CC4W91860



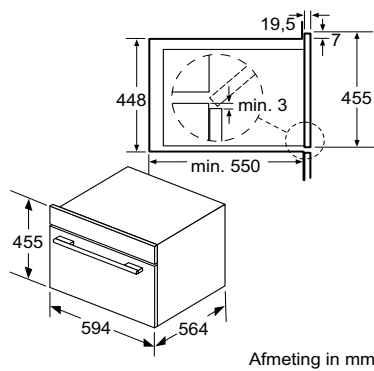
* Bij metalen fronten 20mm
Afmetingen in mm



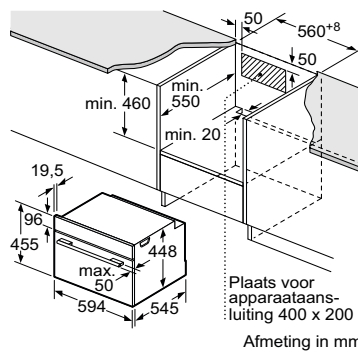
* Bij metalen fronten 20mm
Afmetingen in mm



Afmeting in mm



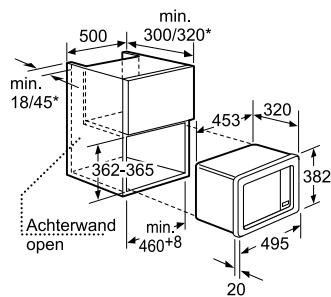
Afmeting in mm



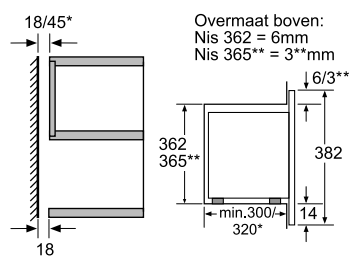
Afmeting in mm

Magnetron

CN151151



* = waarde voor apparaten met grill
Afmetingen in mm

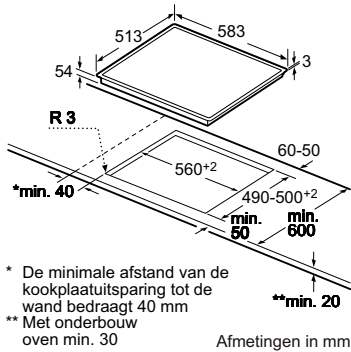


Overmaat boven:
Nis 362 = 6mm
Nis 365** = 3**mm
Overmaat onder: = 14mm
* = Waarde voor app. met grill
Afmetingen in mm

MAATSCHETSEN

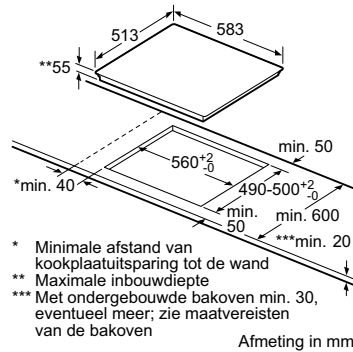
Inductiekookplaten

CA421254



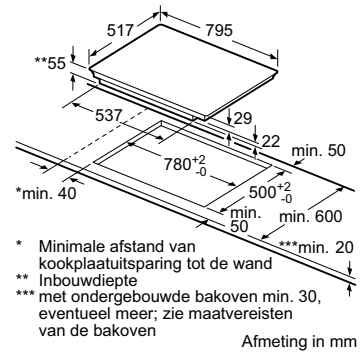
Inductiekookplaten

CA424253, CA425353



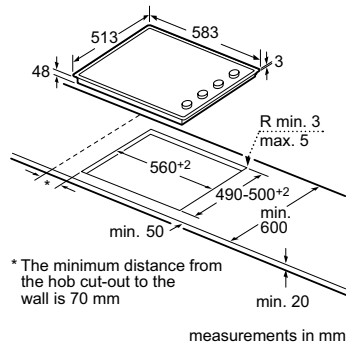
Inductiekookplaten

CA428353



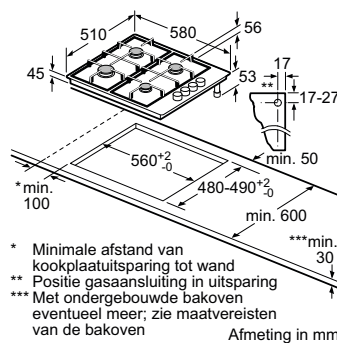
Keramische kookplaten

CA321153, CA323352



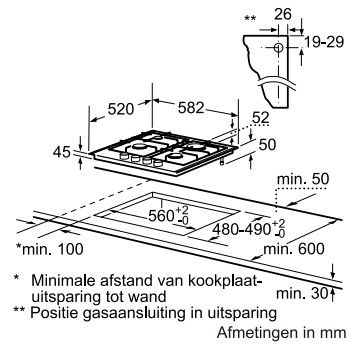
Gaskookplaten

CA114253NL



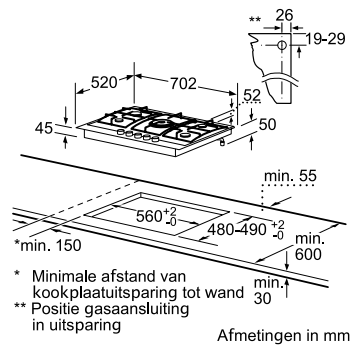
Gaskookplaten

CA122651NL



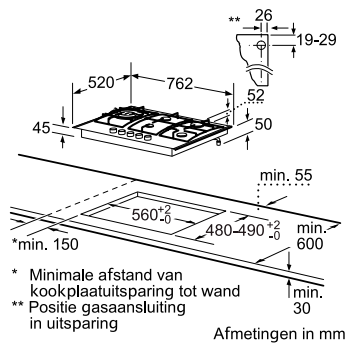
Gaskookplaten

CA174652NL



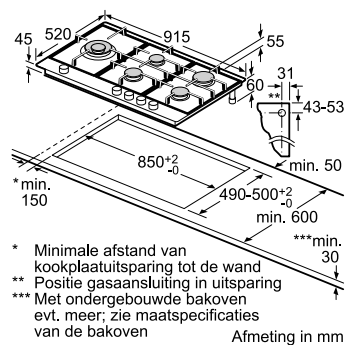
Gaskookplaten

CA162651NL

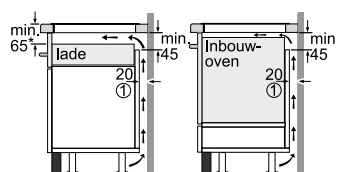


Gaskookplaten

CA194651NL



Alle inductiekookplaten



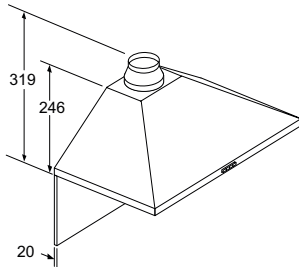
① Er moet voor een ventilatiespleet worden gezorgd.

* Min. 70 bij alle vlak ingebouwde inductieplaten

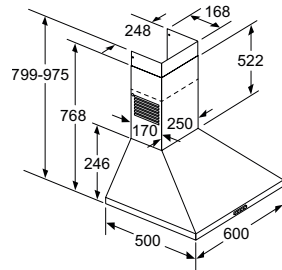
Afmetingen in mm

Wandschouwkappen

CD616650



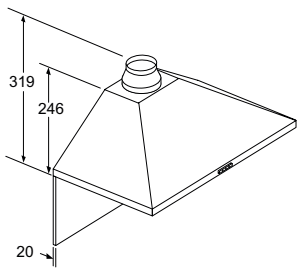
Bij gebruik van een achterwand moet met het design van het apparaat rekening worden gehouden. Afmeting in mm



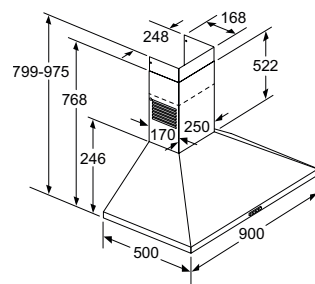
Afmeting in mm

Wandschouwkappen

CD619650



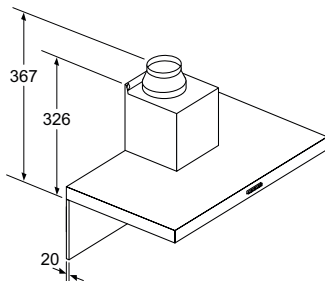
Bij gebruik van een achterwand moet met het design van het apparaat rekening worden gehouden. Afmeting in mm



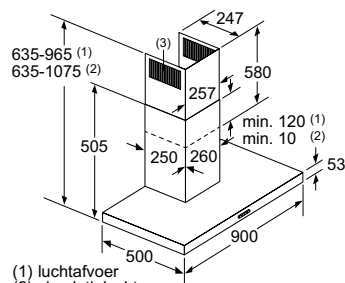
Afmeting in mm

Wandschouwkappen

CD639650, CD636253



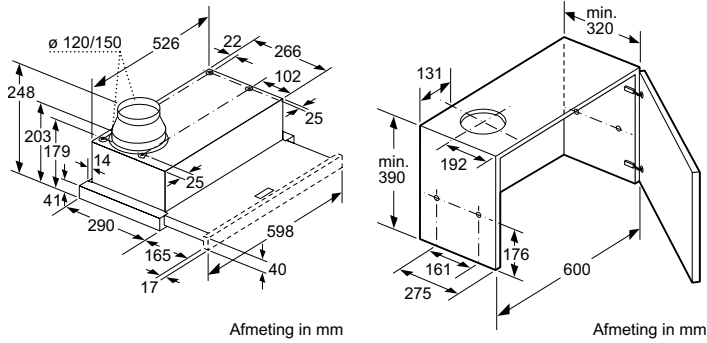
Bij gebruik van een achterwand moet met het design van het apparaat rekening worden gehouden. Afmeting in mm



(1) luchtafvoer
(2) circulatielucht
(3) luchtuitlaat - sleuf bij Luchtafvoer naar onderen monteren
Afmeting in mm

Vlakschermafzuigkappen

CD30635, CD30645

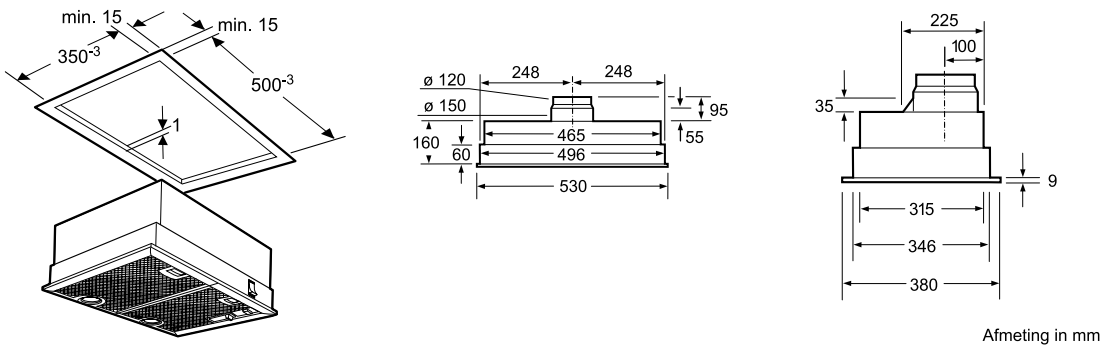


Afmeting in mm

Afmeting in mm

Inbouwafzuigunits

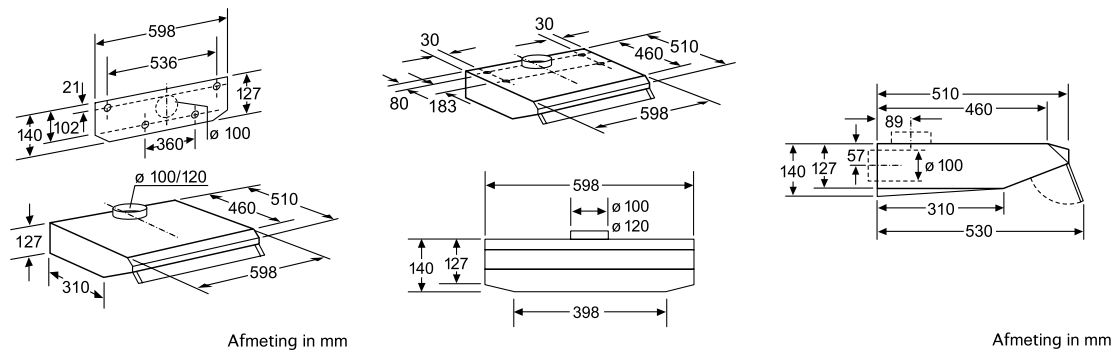
CD75131



Afmeting in mm

Onderbouw afzuigkappen

CD106150



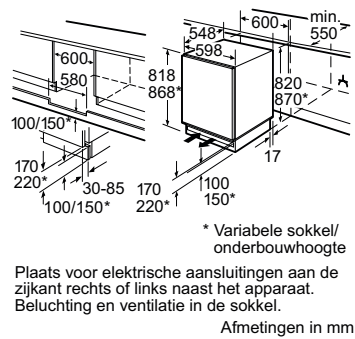
Afmeting in mm

Afmeting in mm

MAATSCHETSEN

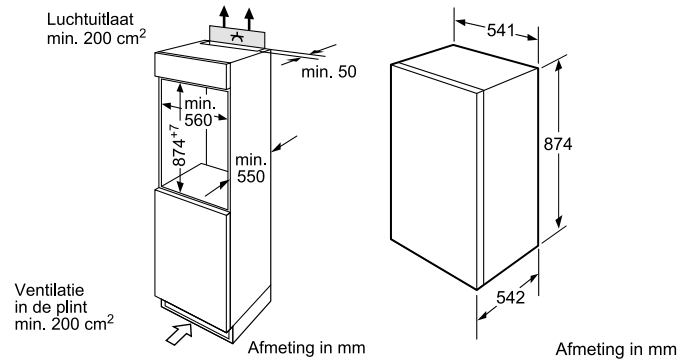
Integreerbare koel-/vriescombinatie

CK60144 / CK64144



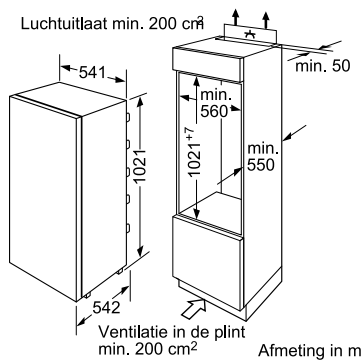
Integreerbare koel-/vriescombinatie

CK60244, CK64244



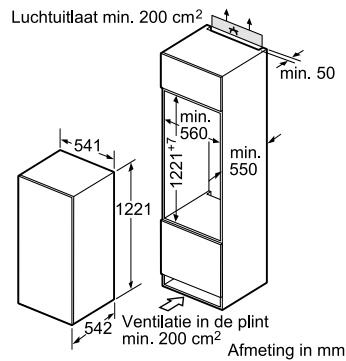
Integreerbare koel-/vriescombinatie

CK60305 / CK64305



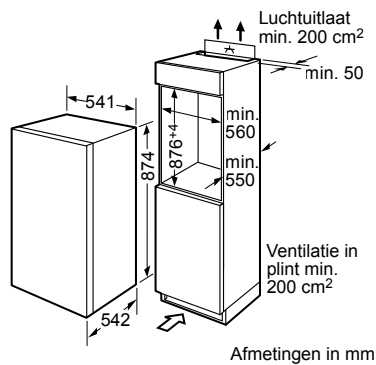
Integreerbare koel-/vriescombinatie

CK60444, CK64444



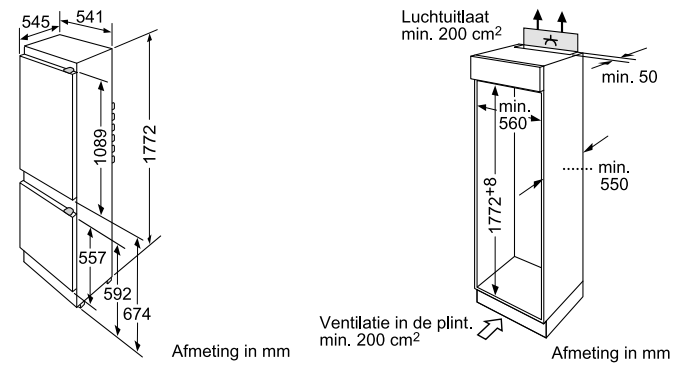
Integreerbare vrieskast

CE61243



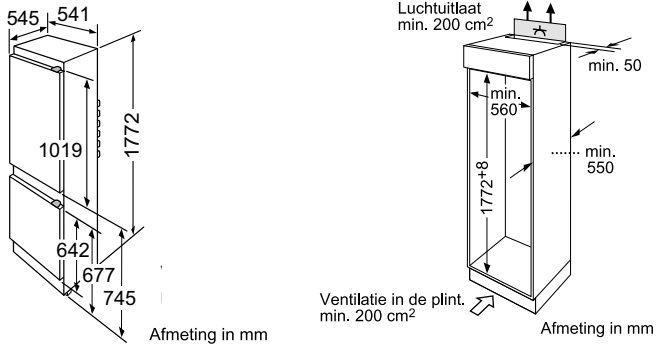
Integreerbare koel-/vriescombinatie

CK65743



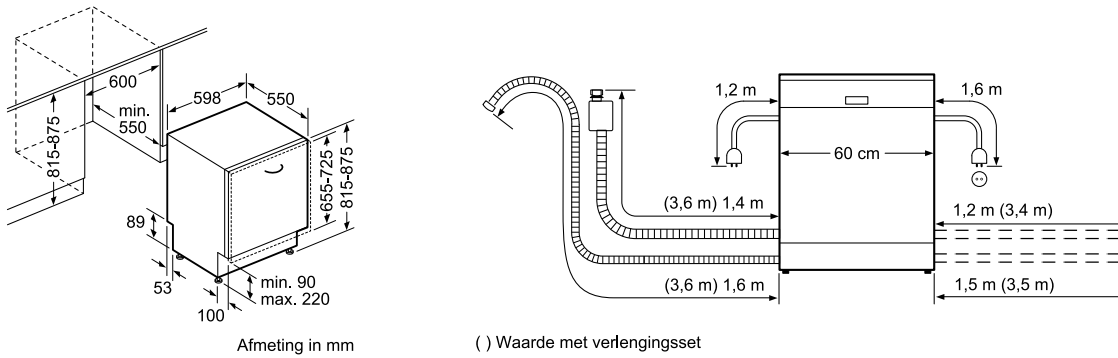
Integreerbare koel-/vriescombinatie

CK65753



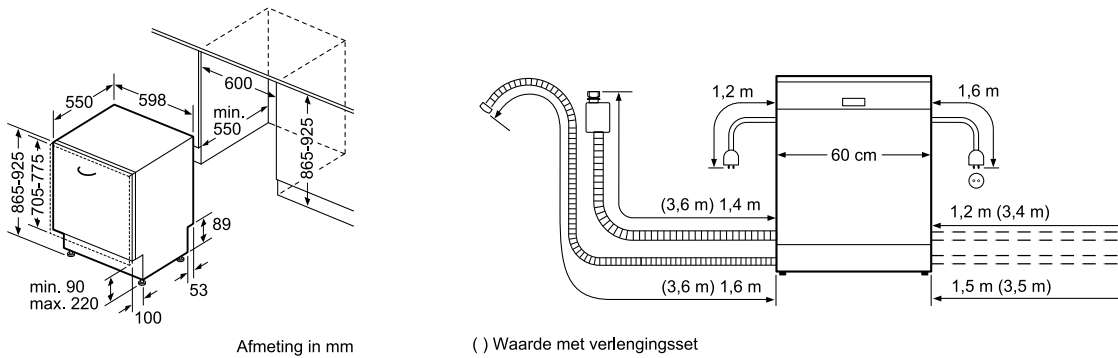
Integreerbare afwasautomaten - Laag model

CG4A05V9, CG5A05V9, CG6A56V8



Integreerbare afwasautomaten - Laag model

CG4B05V9, CG5B05V9, CG6B56V8



TOEBEHOREN EN ACCESSOIRES

KOOKPLATEN



CZ9442X0

4-delige pannenset, geschikt voor inductie
Adviesprijs incl. BTW € 149,-



CZ7710X0

Verlengslang voor AquaStop 3-delig



CZ7735X1, CZ7735X0

Roestvrijstalen bevestigingsstrips
Adviesprijs incl. BTW € 44,95

CZ7736X1, CZ7736X0

Roestvrijstalen bevestigingsstrips
Adviesprijs incl. BTW € 45,95

AFZUIGKAPPEN

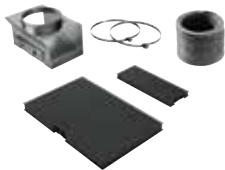


CZ5106X5

Starterset voor luchtrecirculatie (CD939652)

- Bestaande uit: koolstoffilter, luchtverdeling, flexibele slang
ø150 mm, 800 mm lang met 2 slangklemmen,
bevestigingsmateriaal

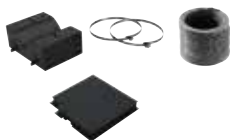
Adviesprijs incl. BTW € 59,95



CZ51AIU0X0

Recirculatie starterset CD688860 + afbeeldingen

Adviesprijs incl. BTW € 59,95



CZ51DXU0X0

Recirculatie starterset tbv CD639650 / CD636253 / CD639253 /
CD639860 + afbeelding

Adviesprijs incl. BTW € 497,-



CZ51AXC0N0

RVS CleanAir recirculatie starterset diagonale wandschouwkap
(CD688860) + afbeelding

Adviesprijs incl. BTW € 369,-

WANDSCHOUWKAPPEN



CZ5270X0

CleanAir module voor recirculatie (CD639650 / CD636253 / CD639253 / CD639860 / CD688860)

- Combineerbaar met wandshouwkap
- Verbeterde afname van geuren in vergelijking tot standaard systemen met recirculatie
- Geluidsreducering
- Verlenging van vervangingsperiode koolstoffilter
- Voor montage op de buitenschacht of binnenschacht
- Bestaat uit: wandbevestiging, actief koolstoffilter, flexibele buis en 2 klemmen

Adviesprijs incl. BTW € 369,-



CZ5138X5

Starterset voor luchtrecirculatie (CD616251, CD619251)

- Bestaande uit: koolstoffilter (2 stuks) en luchtverdeler

Adviesprijs incl. BTW € 59,95



CZ5170X1

CleanAir actieve koolstoffilter voor recirculatie

(CZ5270X0 / CZ5276X0 / CZ5286X0)

Adviesprijs incl. BTW € 109,-

EILANDSCHOUWKAPPEN



CZ5170X1

CleanAir actieve koolstoffilter voor recirculatie

(CZ5286X0)

Adviesprijs incl. BTW € 109,-



CZ5286X0

CleanAir module voor recirculatie (CD939652)

- Combineerbaar met eilandschouwkap
- Verbeterde afname van geuren in vergelijking tot standaard systemen met recirculatie
- Geluidsreducering
- Verlenging van vervangingsperiode koolstoffilter
- Bestaat uit: actief koolstoffilter, flexibele buis en 2 klemmen

Adviesprijs incl. BTW € 479,-



CZ5106X5

Starterset voor luchtrecirculatie (CD939352)

- Bestaande uit: koolstoffilter, luchtverdeling, flexibele slang ø150 mm, 800 mm lang met 2 slangklemmen, bevestigingsmateriaal

Adviesprijs incl. BTW € 59,95

TOEBEHOREN EN ACCESSOIRES

VLAKSCHERM AFZUIGKAPPEN



CZ5760N0

Greeplijst

- Geschikt voor 60 cm brede vlakschermkappen

Adviesprijs incl. BTW € 25,95



CZ5145X5

Starterset voor luchtrecirculatie (CD306)

Adviesprijs incl. BTW € 59,95

AFWASAUTOMATEN



CZ7710X0

Verlengslang voor AquaStop 3-delig

Afdek- en bevestigingslijsten 81,5 cm

UITLEG PICTOGRAMMEN

OVENS, FORNUIZEN EN MAGNETRONS



Energieklasse



Schoonmaakfunctie



SoftClose klapdeur met beugelgreep



Glazen binnendeur



Stoomfunctie



Boven- en onderwarmte



Bovenwarmte



Onderwarmte



Pizzastand



Ontdooien



Hetelucht



Circulatiegrill



Comfort Scroll bediening



Digitaal display



Electronische klok



Herkomst apparaat Duitsland

KOOKPLATEN



Breedte kookplaat



Touch Control



Gas



Restwarmte-Indicator



Bij inductie treedt er alleen hitte op in de bodem van de pan, terwijl de kookplaat zelf matig warm wordt.



Combi inductie. Combineer twee kookzones.

AFZUIGKAPPEN



Energieklasse



Breedte afzuigkap



LED verlichting



Eenvoudig te installeren



De gefilterde lucht gaat vanuit de afzuigkap via een speciaal afvoerkanaal naar buiten.



De afzuigkap zuigt lucht aan die door een metalen vetfilter wordt gereinigd en weer in de keuken wordt teruggeleid.

KOELKASTEN



Energieklasse



Nishoogte (in mm)

VAATWASSERS



Energieklasse



Droogklasse



Info Light



De AquaStop is een 100% gegarandeerde bescherming tegen alle soorten waterschade



Doseerassistent



VarioSpeed: 2x zo snel afwassen met hetzelfde resultaat



Geluidsniveau vaatwasser



BLDC motor



Vaatwasser past zich automatisch aan de vuilheid van de vaat aan



Vaatwasser herkent de hoeveelheid vaat en past het watergebruik hierop aan



Variokorf



Variolade



Vario Speed Plus



Met slechts één druk op de hendel aan de zijkant kan de bovenste korf van de vaatwasser zelfs bij volle belading eenvoudig op maximaal 3 hoogtes worden ingesteld



DE CONSTRUCTA-SERVICE GEWOON GOED GEDAAN.

SERVICE WAAROP U KUNT VERTROUWEN!

- Alle onderdelen 10 jaar lang gegarandeerd geleverd
- Standaard 5 jaar garantie bij aanschaf van 4 Constructa inbouwapparaten
- 24/7 - 24 uur per dag en 7 dagen per week telefonisch bereikbaar voor het maken van een serviceafspraak
- FlexService. De mogelijkheid om op werkdagen van 08.00 uur tot 20.00 uur en op zaterdag van 09.00 uur tot 13.00 uur een beroep te doen op een van onze technici
- Online service-afspraak mogelijk op het voor u meest gunstige moment
- Uitgebreid servicenetwerk, 150 technici verspreid over het land, voor een snelle service aan huis
- Bezoek en afhandeling binnen 2-5 werkdagen
- 1 jaar garantie op uitgevoerde reparaties

Constructa

Gewoon goed gemaakt



Constructa

Taurusavenue 36

2132 LS Hoofddorp

Tel +31 088 - 424 40 41

constructa-contactcenter@bshg.com

Website: www.constructa-home.nl

Onderdelen en Accessoires:

www.constructa-eshop.com

10/17 - Q8A0027010 - Technische wijzigingen, leveringsmogelijkheden en druk- en zetfouten voorbehouden. Door de druktechniek kunnen kleurverschillen ontstaan. Nadruk en gebruik in alle media (incl. elektronische media) is, ook gedeeltelijk, alleen toegestaan met toestemming.

017180 - Uitgave: BSH Huishoudapparaten B.V., Hoofddorp.