



# Витяжка

DBB85CC60  
DBB95CC60

DBB65CC6.

DBB65CC60C

DBB65CC60B

DBB85CC60B

[uk] Керівництво з експлуатації та інструкції зі встановлення

## Застосунок Bosch BetterFood

Познайомтеся зі своїм новим приладом із тисячами різноманітних рецептів!

- Віддаєте перевагу особливим продуктам, як-от веганським, із низьким вмістом вуглеводів або без глютену? Ви можете підлаштувати всі рецепти до своїх уподобань.
- Знайдіть рецепти з інгредієнтів, які вже є у вас удома.
- Готувати здорову їжу стало легко завдяки рейтинговій системі Nutri-Check.
- Отримуйте оптимальні налаштування для мережевих приладів у рецептах.

Цей застосунок доступний тільки в певних європейських країнах і певними мовами.



Завантажте  
безкоштовно



## Зміст

### КЕРІВНИЦТВО З ЕКСПЛУАТАЦІЇ

1	Безпека .....	2	8	Чищення та догляд .....	6
2	Як запобігти матеріальним збиткам .....	4	9	Усунення несправностей .....	8
3	Охорона довкілля й ощадливе користування .....	4	10	Утилізація .....	8
4	Режими роботи приладу .....	5	11	Сервісні центри .....	9
5	Знайомство .....	5	12	Приладдя .....	9
6	Перед першим використанням .....	5	13	Вказівки щодо випробування .....	9
7	Основні відомості про користування .....	6	14	ІНСТРУКЦІЯ З МОНТАЖУ .....	9
			14.3	Безпечний монтаж .....	10

## 1 Безпека

Дотримуйтеся наступних правил техніки безпеки.

### 1.1 Загальні вказівки

- Будь ласка, уважно прочитайте цю інструкцію.
- Збережіть інструкцію й інформацію про прилад для пізнішого користування або для наступного власника приладу.
- Не підключайте прилад, якщо його пошкоджено під час транспортування.

### 1.2 Використання за призначенням

Надійне та безпечне функціонування Вашого приладу гарантується лише у випадку виконання монтажу відповідно до вказівок, наведених у даній інструкції. Відповідальність за пошкодження, завдані внаслідок неналежного монтажу, несе особа, яка виконувала монтаж приладу.

Користуйтеся приладом лише за таких умов:

- для відведення кухонних випарів.
- у приватних домогосподарствах і в закритих приміщеннях побутового призначення.
- на висоті щонайбільше 4000 м над рівнем моря.

### 1.3 Обмеження кола користувачів

Діти віком від 8 років, а також особи з обмеженими фізичними, сенсорними або розумовими здібностями чи з браком досвіду та/або знань можуть користуватися цим приладом тільки під наглядом або після отримання вказівок із безпечного користування приладом

і після того, як вони усвідомили можливі пов'язані з цим небезпеки.

Дітям заборонено гратися з приладом. Дітям можна чистити й обслуговувати прилад лише з 15-річного віку й під наглядом дорослих.

Прилад і кабель живлення слід берегти від дітей віком до 8 років.

### 1.4 Безпечне користування

#### ПОПЕРЕДЖЕННЯ – Небезпека пожежі!

Нашарування жиру в жировловлювальних фільтрах можуть загорітися.

- ▶ Правила техніки безпеки не передбачають експлуатацію приладу без встановлених жиропоглинаючих фільтрів.
- ▶ Жировловлювальні фільтри слід регулярно очищувати.
- ▶ За жодних обставин не працюйте з відкритим вогнем біля приладу (наприклад, забороняється фламбірування).
- ▶ Експлуатація приладу над пальником, що працює на твердому паливі (наприклад, вугілля, дрова тощо) можлива, лише якщо такий пальник закритий незнімною кришкою. Утворення іскор при цьому неприпустиме. Гаряча олія або жир швидко займаються.
- ▶ Слід увесь час наглядати за гарячою олією або жиром.
- ▶ Забороняється гасити водою олію або жир, які загорілись. Вимкніть конфорку. Обережно накрийте полум'я кришкою або аналогічним предметом і дайте охолонути.

Нашарування жиру в жировловлювальних фільтрах можуть загорітися.

- ▶ Жировловлювальні фільтри слід регулярно очищувати.

**⚠ ПОПЕРЕДЖЕННЯ – Небезпека удурення !**

Діти можуть натягти пакувальні матеріали собі на голову або загорнутися в них і задихнутися.

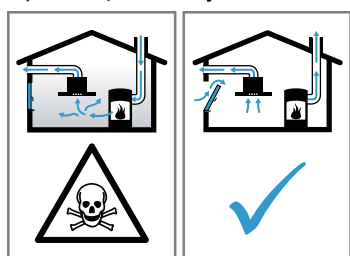
- ▶ Бережіть пакувальні матеріали від дітей.
- ▶ Не дозволяйте дітям гратися з пакувальним матеріалом.

Діти можуть удихнути чи проковтнути дрібні деталі й унаслідок цього задихнутися.

- ▶ Бережіть дрібні деталі від дітей.
- ▶ Не дозволяйте дітям гратися з дрібними деталями.

**⚠ ПОПЕРЕДЖЕННЯ – Небезпека отруєння!**

Втягнуті назад продукти горіння можуть спричинити отруєння. Під час роботи приладів, оснащених пальником, що використовує повітря у приміщенні, в якому експлуатується такий прилад (наприклад, газові плити, плити, що працюють на рідкому котельному паливі, дровах або вугіллі, проточні нагрівачі, водопідігрівачі тощо), утворюються продукти горіння, що виводяться через вентиляційну систему будівлі (напр. домохід) назовні. У разі одночасної роботи такого приладу та витяжки з кухні та сусідніх приміщень видаляється значна кількість повітря. При недостатньому надходженні свіжого повітря у кухні може утворитися від'ємний тиск. Через різницю тиску виникає небезпека надходження отруйних газів з вентиляційної системи або димоходу назад у приміщення кухні.



- ▶ Обов'язково подбайте про надходження достатньої кількості свіжого повітря до приміщення, в якому експлуатується витяжка у режимі відведення повітря одночасно з приладом, оснащеним пальником, для роботи якого використовується повітря у даному приміщенні.
- ▶ Безпечна експлуатація витяжки можлива, лише якщо різниця між тиском у приміщенні, в якому встановлено такий прилад, оснащений пальником, та атмосферним тиском не перевищує показника 4 Па (0,04 мбар). Для відповідності цим вимогам необхідно забезпечити відведення повітря, що містить

продукти горіння, через внутрішньостінні вентиляційні канали, незакриті отвори (наприклад, відкриті двері або вікна) або за допомогою інших технічних рішень. Використання лише внутрішньостінного вентиляційного каналу не гарантує дотримання граничного значення різниці між тиском у приміщенні та атмосферним тиском.

- ▶ Виробник рекомендує звернутись за консультацією до відповідного комунального управління для визначення належних характеристик вентиляційної системи усєї будівлі та розробки належних заходів щодо вентиляції приміщення.
- ▶ Якщо прилад працює виключно в режимі рециркуляції повітря, то експлуатація можлива без будь-яких обмежень.

Робота газового приладу призводить до підвищення рівня тепла та вологості й до утворення продуктів горіння в приміщенні, де він встановлений.

- ▶ При експлуатації газового приладу увімкніть витяжку.

**⚠ ПОПЕРЕДЖЕННЯ – Небезпека опіків!**

Під час експлуатації деталі, що знаходяться у відкритому доступі, сильно нагріваються.

- ▶ Не торкайтесь розпечених деталей.
- ▶ Не підпускайте дітей до приладу.

Під час роботи прилад нагрівається.

- ▶ Перш ніж чистити прилад, дайте йому охолонути.

**⚠ ПОПЕРЕДЖЕННЯ – Небезпека травмування!**

Окремі деталі приладу, доступні під час монтажу, можуть мати гострі краї.

- ▶ Очищуйте внутрішню частину приладу обережно.

Внесення змін в електричну або механічну частину конструкції небезпечно і може призвести до несправності в функціонуванні приладу.

- ▶ Забороняється вносити зміни в електричну або механічну частину конструкції.

Світло LED-лампочок дуже яскраве і може бути шкідливим для очей (Група ризику 1).

- ▶ Не дивіться довше 100 секунд безпосередньо на ввімкнуті LED-лампочки.

Ремонтні роботи, виконані неналежним чином, можуть скласти небезпеку для користувача.

- ▶ Ремонтувати прилад дозволено тільки фахівцям.

- ▶ Якщо прилад несправний, зверніться до сервісної служби.

→ "Сервісні центри", Сторінка 9

### ⚠ ПОПЕРЕДЖЕННЯ – Небезпека ураження електричним струмом!

Пошкоджений прилад або пошкоджений мережний кабель — джерело небезпеки.

- ▶ Ніколи не користуйтеся пошкодженим приладом.
- ▶ Не тягніть за мережний кабель, щоб від'єднати прилад від мережі. Завжди тягніть тільки за мережний штекер мережного кабелю.
- ▶ Якщо прилад або мережний кабель пошкоджений, негайно від'єднайте мережевий штекер розподільного блока або вимкніть запобіжник у розподільному блоці.
- ▶ Зателефонуйте до сервісної служби.

→ *Сторінка 9*

Ремонтні роботи, виконані неналежним чином, можуть становити небезпеку для користувача.

- ▶ Ремонтувати прилад дозволено тільки фахівцям.
- ▶ Для ремонту приладу дозволяється використовувати лише оригінальні запчастини.
- ▶ У разі пошкодження кабелю живлення цього приладу його мають замінити підготовлені фахівці.

Рідина, що витекла, може спричинити ураження електричним струмом.

- ▶ Перед чищенням приладу вийміть штепсель з розетки або вимкніть запобіжник в розподільному блоці.
  - ▶ Не можна чистити прилад за допомогою парового або високотискового приладу.
- Рідина, що витекла, може спричинити ураження електричним струмом.
- ▶ Не застосовуйте мокрі губки.

### ⚠ ПОПЕРЕДЖЕННЯ – Небезпека вибуху!

Агресивні їдкі лужні або кислотні очисні засоби вступають в реакцію з алюмінієвими деталями посудомийної машини, що може призвести до вибуху.

- ▶ Ніколи не використовуйте агресивні їдкі лужні або кислотні очисні засоби. Зокрема, не використовуйте для очищення алюмінієвих деталей, наприклад при очищенні жировловлювального фільтра витяжки, очисні засоби, що застосовуються в комерційних і промислових цілях.

---

## 2 Як запобігти матеріальним збиткам

### УВАГА

Конденсат, що утворюється в ході готування, може призвести до пошкодження приладу корозією.

- ▶ Щоб запобігти утворенню конденсату, вмикайте прилад під час готування страв.

У разі проникнення вологи в елементи управління можуть виникнути пошкодження.

- ▶ У жодному разі не протирайте елементи управління мокрою тканиною.

Якщо очищувати неправильно, можна пошкодити поверхню.

- ▶ Дотримуйтеся порад щодо чищення.
- ▶ Не застосовуйте гострі чи абразивні засоби для чищення.
- ▶ Поверхні з нержавіючої сталі слід очищувати лише в напрямку шліфування.
- ▶ У жодному разі не обробляйте елементи управління очищувальними засобами для виробів з високоякісної сталі.

Вода конденсату, що затікає назад, може пошкодити прилад.

- ▶ Щоб уникнути затікання конденсату, слід монтувати випуск трубу з ухилом 1° від приладу.

Якщо елементи конструкції неналежно навантажувати, вони можуть зламатися.

- ▶ Не тягнути за елементи конструкції.
- ▶ Забороняється встановлювати предмети на елементи конструкції або вішати на них.

Пошкодження поверхні через не зняту захисну плівку.

- ▶ Перед першим використанням зніміть захисну плівку з усіх частин приладу.

Лаковані поверхні чутливі до пошкоджень.

- ▶ Дотримуйтеся порад щодо чищення.

→ *"Чищення приладу", Сторінка 6*

- ▶ Оберегайте лаковані поверхні від подряпин.

---

## 3 Охорона довкілля й екологічне користування

### 3.1 Утилізація упаковки

Пакувальні матеріали екологічно безпечні і можуть використовуватися повторно.

- ▶ Окремі складники потрібно розсортувати й утилізувати роздільно.

### 3.2 Заощадження енергії

Якщо ви будете виконувати ці вказівки, прилад споживатиме менше електроенергії.

Регулюйте рівень потужності вентилятора відповідно до інтенсивності пари.

- ✓ Що нижчий рівень потужності обрано, то нижчою буде кількість споживаної приладом електроенергії.

У випадку підвищення інтенсивності утворення випаровувань обирайте вищий рівень потужності приладу завчасно.

✓ Запахи менше поширюються в приміщенні.

Не залишайте елементи освітлення приладу увімкненими без потреби.

✓ Коли освітлення вимкнено, воно не споживає енергію.

Очищуйте або замінійте фільтр із вказаною періодичністю.

✓ Ефективність роботи фільтрів зберігається.

Встановіть кришку.

✓ Кількість випарів і конденсату зменшиться.

Використовуйте додаткові функції лише за потреби.

✓ Якщо додаткові функції вимкнені, зменшується споживання електроенергії.

## 4 Режими роботи приладу

Прилад можна експлуатувати у режимі відведення повітря або режимі рециркуляції повітря.

### 4.1 Режим відведення повітря

Вентилятор витяжки забирає забруднене повітря з кухні, пропускає його через жиропоглинаючий фільтр та виводить назовні через вентиляційний канал.



Заборонено відводити повітря у витяжну трубу, що використовується для відведення відпрацьованих газів приладу, спалювання газу або іншого палива (це не стосується пристроїв для циркуляції повітря).

- Якщо планується виводити витяжне повітря в незадіяну димову чи витяжну трубу, то насамперед необхідно отримати на це дозвіл організації, відповідальної за очищення труб.
- Для відведення повітря через внутрішньостінний канал необхідно використовувати телескопічний внутрішньостінний вентиляційний канал.

### 4.2 Режим рециркуляції повітря

Втягнуте витяжкою повітря очищується, проходячи через жиропоглинаючий фільтр та фільтр для видалення запахів, а потім повертається в приміщення.



Для поглинання запахів у режимі рециркуляції повітря необхідно встановити фільтр для видалення запахів. Інформацію про різні варіанти експлуатації приладу в режимі рециркуляції повітря ви знайдете у нашому каталозі або отримаєте в спеціалізованому магазині. Необхідне приладдя можна придбати у спеціалізованому магазині, сервісній службі або інтернет-магазині.

## 5 Знайомство

### 5.1 Елементи управління

За допомогою елементів керування можна налаштувати всі функції приладу й одержувати інформацію про його робочий стан.



1	Увімкнення або вимкнення рівня потужності вентилятора 1
2	Увімкнення або вимкнення рівня потужності вентилятора 2
3	Увімкнення або вимкнення рівня потужності вентилятора 3
	Увімкнення або вимкнення освітлення

## 6 Перед першим використанням

Налаштуйте прилад для початку експлуатації. Очистіть прилад і приладдя.

### 6.1 Налаштування режиму роботи

У стандартному варіанті ваш прилад налаштований на режим відведення повітря.

**Нотатка:** Для використання в режимі рециркуляції повітря потрібне таке приладдя.

## 7 Основні відомості про користування

### 7.1 Увімкнення приладу

**Нотатка:** Символи на скляній панелі не мають функції. Вони показують положення елементів керування під приладом. Скляна панель призначена для захисту сусідніх верхніх шаф.

1. Відкрийте скляну панель до упору.
  2. Натисніть рівень потужності вентилятора 1, 2, або 3.
- ✓ Прилад запуститься з вибраним рівнем потужності вентилятора.

### 7.2 Вимкнення приладу

- ▶ Натисніть ще раз усі вибрані рівні потужності вентилятора.

### 7.3 Освітлення

#### Увімкнення освітлення

Користувач може увімкнути та вимкнути освітлення у будь-який момент, незалежно від вентилятора.

- ▶ Натисніть ☼.

#### Вимкнення освітлення

- ▶ Натисніть ☼.
- ✓ Освітлення вимикається.

## 8 Чищення та догляд

### 8.1 Засоби для чищення

Відповідні очисні засоби можна придбати у сервісному центрі або в онлайн-магазині.

**⚠ ПОПЕРЕДЖЕННЯ – Небезпека ураження електричним струмом!**

Рідина, що витекла, може спричинити ураження електричним струмом.

- ▶ Перед чищенням приладу вийміть штепсель з розетки або вимкніть запобіжник в розподільному блоці.
- ▶ Не можна чистити прилад за допомогою парового або високотискового приладу.

**⚠ ПОПЕРЕДЖЕННЯ – Небезпека опіків!**

Під час роботи прилад нагрівається.

- ▶ Перш ніж чистити прилад, дайте йому охолонути.

#### УВАГА

Непридатні засоби для чищення можуть пошкоджувати поверхні приладу.

- ▶ Не застосовуйте гострі чи абразивні засоби для чищення.
- ▶ Не застосовуйте засоби чищення, що мають високий вміст спирту.
- ▶ Не застосовуйте жорсткі або металеві губки.
- ▶ Дозволяється використовувати засоби для очищення скла, шкребки для скла або засоби для догляду за високоякісною сталлю лише у разі, якщо вони рекомендовані у вказівках з очищення відповідної деталі.
- ▶ Перед використанням ретельно промивайте губки.

### 8.2 Чищення приладу

Очищуйте прилад відповідно до вказівок, щоб уникнути пошкодження різних елементів і поверхонь в результаті неправильного очищення або використання невідповідних очисних засобів.

**⚠ ПОПЕРЕДЖЕННЯ – Небезпека вибуху!**

Агресивні їдкі лужні або кислотні очисні засоби вступають в реакцію з алюмінієвими деталями посудомийної машини, що може призвести до вибуху.

- ▶ Ніколи не використовуйте агресивні їдкі лужні або кислотні очисні засоби. Зокрема, не використовуйте для

очищення алюмінієвих деталей, наприклад при очищенні жировловлювального фільтра витяжки, очисні засоби, що застосовуються в комерційних і промислових цілях.

**⚠ ПОПЕРЕДЖЕННЯ – Небезпека ураження електричним струмом!**

Рідина, що витекла, може спричинити ураження електричним струмом.

- ▶ Перед чищенням приладу вийміть штепсель з розетки або вимкніть запобіжник в розподільному блоці.
- ▶ Не можна чистити прилад за допомогою парового або високотискового приладу.

**⚠ ПОПЕРЕДЖЕННЯ – Небезпека опіків!**

Під час роботи прилад нагрівається.

- ▶ Перш ніж чистити прилад, дайте йому охолонути.

**⚠ ПОПЕРЕДЖЕННЯ – Небезпека травмування!**

Окремі деталі приладу, доступні під час монтажу, можуть мати гострі краї.

- ▶ Очищуйте внутрішню частину приладу обережно.

1. Дотримуйтеся інформації щодо використання засобів для чищення.

→ "Засоби для чищення", Сторінка 6

2. Залежно від поверхні виконуйте очищення таким чином:

- ▶ Поверхні із нержавіючої сталі очищуйте губкою та гарячим лужним розчином, проводячи в напрямку шліфування.
- ▶ Лаковані поверхні очищуйте губкою та гарячим лужним розчином.
- ▶ Алюміній очищуйте за допомогою м'якої тканини, просоченої засобом для очищення скла.
- ▶ Пластик очищуйте за допомогою м'якої тканини, просоченої засобом для очищення скла.
- ▶ Скло очищуйте за допомогою м'якої тканини, просоченої засобом для очищення скла.

3. Після цього витріть поверхню насухо м'яким рушником.
4. На поверхні з високоякісної сталі м'якою тканиною нанесіть тонким шаром засіб для догляду за високоякісною сталлю.  
Засіб для догляду за високоякісною сталлю можна придбати в сервісному центрі або в онлайн-магазині.

### 8.3 Очищення елементів управління та освітлення

#### **⚠ ПОПЕРЕДЖЕННЯ – Небезпека ураження електричним струмом!**

Рідина, що витекла, може спричинити ураження електричним струмом.

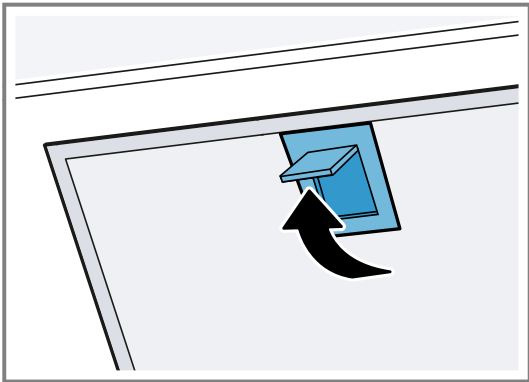
- ▶ Не застосовуйте мокрі губки.

1. Дотримуйтеся інформації щодо використання засобів для чищення.  
→ "Засоби для чищення", Сторінка 6
2. Очищуйте вологою губкою з гарячим лужним розчином.
3. Після цього витріть поверхню насухо м'яким рушником.

### 8.4 Жиропоглинаючий фільтр

#### Демонтаж жиропоглинаючих фільтрів

1. Відкрийте скляну панель до упору.
2. Вимкніть прилад.
3. **УВАГА** – Якщо жировловлювальні фільтри випадуть, вони можуть пошкодити розташовану нижче варильну поверхню.  
▶ Однією рукою притримуйте жировловлювальний фільтр знизу.  
Відкрийте фіксатори жиропоглинаючих фільтрів.



4. Вийміть жировловлювальні фільтри з тримачів. Щоб не допустити скапування жиру, слід тримати жировловлювальні фільтри горизонтально.

#### Чищення жировловлювальних фільтрів вручну

Жировловлювальні фільтри відфільтровують жир із кухонних випарів. Регулярне очищення жировловлювальних фільтрів забезпечує високий рівень очищення від жиру. Рекомендуємо чистити жировловлювальний фільтр кожні 2 місяці.

#### **⚠ ПОПЕРЕДЖЕННЯ – Небезпека пожежі!**

Нашарування жиру в жировловлювальних фільтрах можуть загорітися.

- ▶ Жировловлювальні фільтри слід регулярно очищувати.

**Вимога:** Жиропоглинаючі фільтри зняті.

→ "Демонтаж жиропоглинаючих фільтрів", Сторінка 7

1. Дотримуйтеся інформації щодо використання засобів для чищення.  
→ "Засоби для чищення", Сторінка 6
2. Замочіть жировловлювальні фільтри в гарячій воді з лужним розчином.  
Для усунення особливо стійких забруднень скористайтеся спеціальним розчинником жиру. Відповідні розчинники жиру можна придбати у сервісному центрі або в онлайн-магазині.
3. Очистіть жировловлювальні фільтри щіткою.
4. Ретельно помийте жировловлювальні фільтри.
5. Дайте жировловлювальним фільтрам висохнути.

#### Мийте жировловлювальні фільтри в посудомийній машині.

Жировловлювальні фільтри відфільтровують жир із кухонних випарів. Регулярне очищення жировловлювальних фільтрів забезпечує високий рівень очищення від жиру. Рекомендуємо чистити жировловлювальний фільтр кожні 2 місяці.

#### **⚠ ПОПЕРЕДЖЕННЯ – Небезпека пожежі!**

Нашарування жиру в жировловлювальних фільтрах можуть загорітися.

- ▶ Жировловлювальні фільтри слід регулярно очищувати.

#### **УВАГА**

Жиропоглинаючі фільтри можуть бути пошкоджені внаслідок затискання в посудомийній машині.

- ▶ Не затискайте жировловлювальний фільтр.

**Нотатка:** Під час миття жировловлювального фільтра в посудомийній машині можуть виникнути незначні зміни забарвлення. Зміни забарвлення не впливають на функціональність жировловлювальних фільтрів.

**Вимога:** Жиропоглинаючі фільтри зняті.

→ "Демонтаж жиропоглинаючих фільтрів", Сторінка 7

1. Дотримуйтеся інформації щодо використання засобів для чищення.  
→ "Засоби для чищення", Сторінка 6
2. Жировловлювальні фільтри слід вільно розмістити в посудомийній машині.  
Не мийте сильно забруднені жировловлювальні фільтри разом із посудом.  
Для усунення особливо стійких забруднень скористайтеся спеціальним розчинником жиру. Відповідні розчинники жиру можна придбати у сервісному центрі або в онлайн-магазині.
3. Запустіть посудомийну машину.  
При налаштуванні температури оберіть макс. 70 °С.
4. Дайте жировловлювальним фільтрам висохнути.

#### Встановлення жиропоглинаючих фільтрів

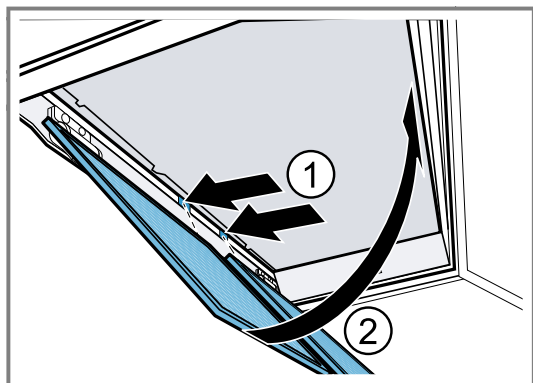
#### **УВАГА**

Якщо жировловлювальні фільтри випадуть, вони можуть пошкодити розташовану нижче варильну поверхню.

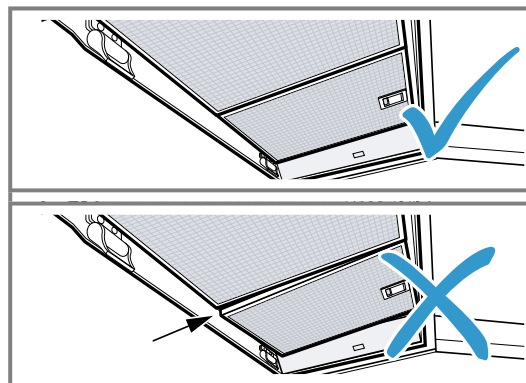
- ▶ Однією рукою притримуйте жировловлювальний фільтр знизу.

1. Відкрийте скляну панель до упору.
2. Вимкніть прилад.
3. Вставте жиропоглинаючі фільтри на нижній край.①

4. Відкиньте жиропоглинаючі фільтри вгору та зафіксуйте фіксатори.②



5. Переконайтеся, що жиропоглинаючі фільтри вставлені правильно.



6. Переконайтеся, що фіксатори зафіксувались.  
7. Закрийте скляну панель.

## 9 Усунення несправностей

Незначні несправності приладу можна усувати власноруч. Перш ніж звертатися до сервісної служби, скористайтеся відомостями про усунення несправностей. Так можна уникнути зайвих витрат.

### ⚠ ПОПЕРЕДЖЕННЯ – Небезпека травмування!

Ремонтні роботи, виконані неналежним чином, можуть складати небезпеку для користувача.

- ▶ Ремонтувати прилад дозволено тільки фахівцям.
- ▶ Якщо прилад несправний, зверніться до сервісної служби.  
→ "Сервісні центри", Сторінка 9

### ⚠ ПОПЕРЕДЖЕННЯ – Небезпека ураження електричним струмом!

Ремонтні роботи, виконані неналежним чином, можуть становити небезпеку для користувача.

- ▶ Ремонтувати прилад дозволено тільки фахівцям.
- ▶ Для ремонту приладу дозволяється використовувати лише оригінальні запчастини.
- ▶ У разі пошкодження кабелю живлення цього приладу його мають замінити підготовлені фахівці.

### 9.1 Несправності в роботі

Несправність	Причина й усунення несправності
Прилад не працює.	Не вставлений штекер мережного кабелю . ▶ Підключіть прилад до електромережі. Спрацював запобіжник у розподільному блоці. ▶ Перевірте запобіжник на електричному щиті. Зник струм. ▶ Перевірте, чи працює освітлення й інші прилади в приміщенні.
Світлодіодне освітлення не працює.	Можливі різні причини. ▶ Заміну несправних світлодіодних ламп має виконувати лише виробник, його сервісна служба або фахівець з відповідною кваліфікацією і дозволом (електромонтер). ▶ Зверніться до . → "Сервісні центри", Сторінка 9

## 10 Утилізація

### 10.1 Утилізація старих приладів

Екологічна утилізація дає змогу повторно використовувати цінну сировину.

1. Витягніть штепсельну вилку кабелю живлення.

2. Переріжте кабель живлення.  
3. Утилізуйте прилад екологічним способом.  
Інформацію щодо актуальних способів утилізації можна отримати у продавця приладу або органів місцевого самоврядування.



Цей прилад маркіровано згідно положень європейської Директиви 2012/19/EU стосовно електронних та електроприладів, що були у використанні (waste electrical and electronic equipment -

WEEE). Директивою визначаються можливості, які є дійсними у межах Європейського союзу, щодо прийняття назад та утилізації бувших у використанні приладів.

## 11 Сервісні центри

Ви можете отримати у нашому сервісному центрі оригінальні запасні частини, необхідні для функціонування та придатні для зберігання, протягом 15 років після випуску вашого пристрою на ринок.

За додатковою інформацією зверніться до нашої сервісної служби.

**Нотатка:** Робота сервісного центру в гарантійних випадках безкоштовна.

Для отримання детальної інформації про гарантійний термін та умови гарантії у вашій країні, будь ласка, використовуйте QR-код на вкладеному документі з інформацією про сервісні контакти та умови гарантії, зв'яжіться з нашою сервісною службою, вашим дилером або відвідайте наш веб-сайт.

Виробник: "БСХ Хаузгерете ГмбХ" вул. Карл-Вері-Штрассе, 34, м. Мюнхен, 81739, Німеччина  
Імпортер: ТОВ "БСХ Побутова Техніка", 03124, м.Київ, вул.Волноваська, 10/14 корп.Б, Україна

Ви можете знайти контактні дані сервісної служби за допомогою QR-коду на документі з інформацією про сервісні контакти та гарантійні умови, який додається, або на нашому веб-сайті.

### 11.1 Номер виробу (E-Nr.) і заводський номер (FD)

Звертаючись до сервісного центру, назвіть номер виробу (E-Nr.) і заводський номер (FD) приладу, які можна знайти на заводській табличці приладу.

Залежно від моделі заводська табличка розташована:

- усередині приладу (для доступу до неї потрібно зняти жировий фільтр).
- на верхньому боці приладу.

Щоб мати змогу швидко знайти відомості про прилад і телефонний номер сервісного центру, ці дані можна записати.

## 12 Приладдя

Приладдя можна придбати в сервісній службі, у спеціалізованій мережі або через Інтернет. Використовуйте тільки оригінальне приладдя, бо воно точно припасоване до приладу.

Приладдя індивідуальне для кожного приладу. Під час придбання завжди вказуйте точне найменування (номер E) свого приладу. → *Сторінка 9*

Наявність того чи іншого приладдя для вашого приладу можна дізнатися в нашому каталозі, інтернет-магазині або сервісній службі.

[www.bosch-home.com](http://www.bosch-home.com)

## 13 Вказівки щодо випробування

Ці вказівки створені для полегшення випробування приладу.

- Виміряно відповідно до EN 61591.

- Прилад експлуатується в стані поставки.
- Важливо стежити за тим, щоб фільтри не рухалися під час вимірювання (через зміни положення приладу порівняно з положенням встановлення).

## 14 Інструкція з монтажу

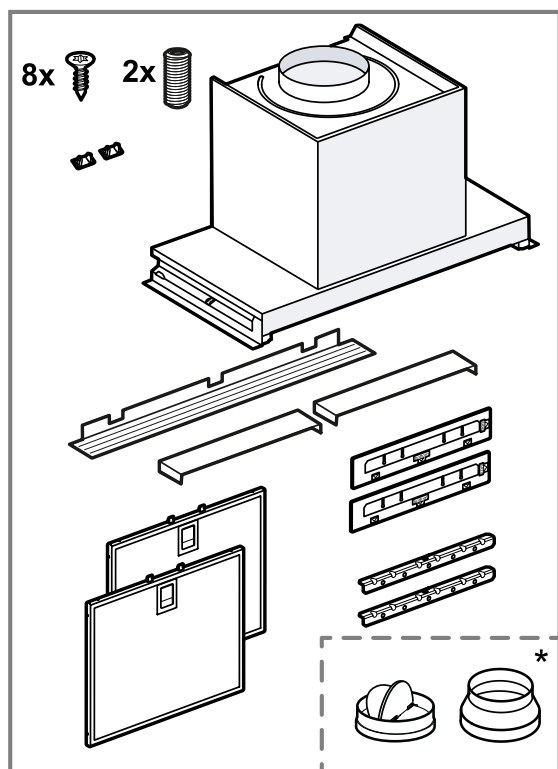
Під час монтажу приладу зважайте на цю інформацію.



← mm →

## 14.1 Комплект поставки

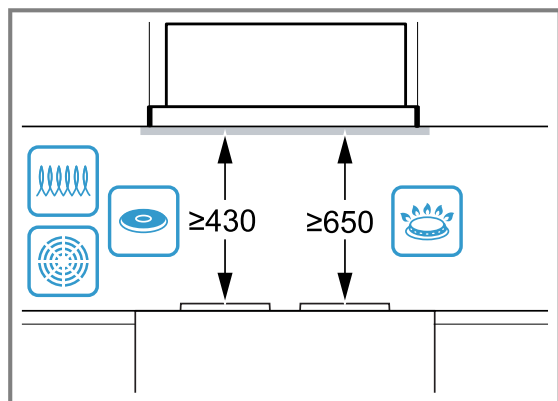
Після розпакування перевірте, чи комплект повний і чи не пошкодило якісь частини під час транспортування.



\* Залежно від типу пристрою, не постачається в комплекті.

## 14.2 Безпечні відстані

Дотримуйтеся безпечних відстаней для приладу.



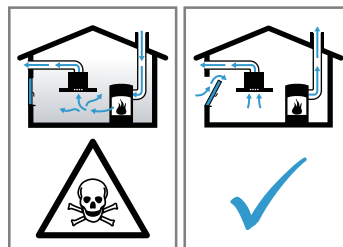
## ⚠ 14.3 Безпечний монтаж

Під час монтажу приладу дотримуйтеся цих правил техніки безпеки.

### ⚠ ПОПЕРЕДЖЕННЯ – Небезпека отруєння!

Втягнуті назад продукти горіння можуть спричинити отруєння. Під час роботи приладів, оснащених пальником, що використовує повітря у приміщенні, в якому експлуатується такий прилад (наприклад, газові плити, плити, що працюють на рідкому котельному паливі, дровах або вугіллі, проточні нагрівачі, водопідігрівачі тощо), утворюються продукти горіння,

що виводяться через вентиляційну систему будівлі (напр. домохід) назовні. У разі одночасної роботи такого приладу та витяжки з кухні та сусідніх приміщень видаляється значна кількість повітря. При недостатньому надходженні свіжого повітря у кухню може утворитися від'ємний тиск. Через різницю тиску виникає небезпека надходження отруйних газів з вентиляційної системи або димоходу назад у приміщення кухні.



- ▶ Обов'язково подбайте про надходження достатньої кількості свіжого повітря до приміщення, в якому експлуатується витяжка у режимі відведення повітря одночасно з приладом, оснащеним пальником, для роботи якого використовується повітря у даному приміщенні.
  - ▶ Безпечна експлуатація витяжки можлива, лише якщо різниця між тиском у приміщенні, в якому встановлено такий прилад, оснащений пальником, та атмосферним тиском не перевищує показника 4 Па (0,04 мбар). Для відповідності цим вимогам необхідно забезпечити відведення повітря, що містить продукти горіння, через внутрішньостінні вентиляційні канали, незакриті отвори (наприклад, відкриті двері або вікна) або за допомогою інших технічних рішень. Використання лише внутрішньостінного вентиляційного каналу не гарантує дотримання граничного значення різниці між тиском у приміщенні та атмосферним тиском.
  - ▶ Виробник рекомендує звернутись за консультацією до відповідного комунального управління для визначення належних характеристик вентиляційної системи усєї будівлі та розробки належних заходів щодо вентиляції приміщення.
  - ▶ Якщо прилад працює виключно в режимі рециркуляції повітря, то експлуатація можлива без будь-яких обмежень.
- Втягнуті назад продукти горіння можуть спричинити отруєння.
- ▶ Якщо витяжка встановлена з пальником, для роботи якого використовується повітря у цьому приміщенні, система подачі живлення витяжки повинна мати відповідну функцію захисного відключення.

Втягнуті назад продукти горіння можуть спричинити отруєння.

- ▶ Не відводьте відпрацьоване повітря в задіяну димохідну або витяжну трубу.
- ▶ Не відводьте відпрацьоване повітря у повітропровід, який використовується для вентиляції приміщень, в яких встановлені каміни.
- ▶ Якщо планується виводити витяжне повітря в незадіяну димову чи витяжну трубу, то насамперед необхідно отримати на це дозвіл організації, відповідальної за очищення труб.

#### **⚠ ПОПЕРЕДЖЕННЯ – Небезпека удушення !**

Діти можуть натягти пакувальні матеріали собі на голову або загорнутися в них і задихнутися.

- ▶ Бережіть пакувальні матеріали від дітей.
- ▶ Не дозволяйте дітям гратися з пакувальним матеріалом.

#### **⚠ ПОПЕРЕДЖЕННЯ – Небезпека пожежі!**

Нашарування жиру в жиропоглинаючому фільтрі можуть загорітися.

- ▶ Не обробляйте продукти відкритим вогнем поряд з витяжкою (напр., фламбірування).
- ▶ Прилад можна установити недалеко від топки для твердого палива (напр., дрова чи вугілля) за умови наявності суцільного незнімного покриття. Утворення іскор при цьому неприпустиме.
- ▶ Необхідно дотримуватися визначених безпечних відстаней, щоб уникнути перегрівання.
- ▶ Для отримання даних див. інструкцію відповідного кухонного приладу. Якщо в інструкції зі встановлення кухонного приладу вказано розбіжні відстані, завжди орієнтуйтеся на більші значення. У разі одночасної експлуатації газових та електричних конфорок дотримуйтеся найбільшого зазначеного значення відстані.

#### **⚠ ПОПЕРЕДЖЕННЯ – Небезпека травмування!**

Окремі деталі приладу, доступні під час монтажу, можуть мати гострі кути.

- ▶ Щоб уникнути травмування, монтаж слід виконувати у захисних рукавицях.

Незакріплений належним чином прилад може впасти.

- ▶ Усі кріпильні елементи має бути змонтовано міцно й надійно.

Внесення змін в електричну або механічну частину конструкції небезпечно і може призвести до несправності в функціонуванні приладу.

- ▶ Забороняється вносити зміни в електричну або механічну частину конструкції.

#### **⚠ ПОПЕРЕДЖЕННЯ – Небезпека ураження електричним струмом!**

Деталі з гострими кінцями всередині приладу можуть пошкодити з'єднувальний кабель.

- ▶ Забороняється затискати або перегинати з'єднувальний кабель.

Пошкоджений прилад або пошкоджений мережний кабель — джерело небезпеки.

- ▶ Ніколи не користуйтеся пошкодженим приладом.

- ▶ Не тягніть за мережний кабель, щоб від'єднати прилад від мережі. Завжди тягніть тільки за мережний штекер мережного кабелю.

- ▶ Якщо прилад або мережний кабель пошкоджений, негайно від'єднайте мережевий штекер розподільного блока або вимкніть запобіжник у розподільному блоці.

- ▶ Зателефонуйте до сервісної служби.

→ *Сторінка 9*

Ремонтні роботи, виконані неналежним чином, можуть становити небезпеку для користувача.

- ▶ Ремонтувати прилад дозволено тільки фахівцям.
- ▶ Для ремонту приладу дозволяється використовувати лише оригінальні запчастини.
- ▶ У разі пошкодження кабелю живлення цього приладу його мають замінити підготовлені фахівці.

Монтаж, виконаний неналежним чином, може становити небезпеку для користувача.

- ▶ Прилад дозволено підключати до електромережі й експлуатувати лише відповідно до даних, зазначених на заводській табличці.
- ▶ Прилад можна підключати до електромережі змінного струму тільки через заземлену розетку, змонтовану згідно з чинними нормами.
- ▶ Заземлювальний провід електричної системи оселі має бути прокладений згідно з чинними нормами.
- ▶ Забороняється використання приладу в приміщеннях, де електрична мережа не обладнана заземлювальним проводом.
- ▶ В жодному разі не підключайте прилад до зовнішнього розподільного пристрою для живлення, наприклад, таймера або пульта дистанційного керування.
- ▶ Після того, як прилад убудували, штепсельна вилка кабелю живлення має бути вільно доступна. Якщо вільний доступ неможливий, у стаціонарно змонтованій електричній системі потрібно встановити всеполюсний роз'єднувач за категорією перенапруги III й відповідно до місцевих технічних умов.

- ▶ Установлюючи прилад, пильнуйте, щоб не перетиснути й не пошкодити кабель живлення.

#### 14.4 Загальні вказівки

При встановленні зважайте на загальні вказівки.

- Під час монтажу приладу дотримуйтеся вимог відповідних місцевих комунальних управлінь.
- При відведенні відпрацьованого повітря слід дотримуватися установчих та законодавчих приписів, наприклад, будівельних правил країни.
- Щоб безперешкодно досягнути приладу в разі необхідності технічного обслуговування, слід вибирати легкодоступне місце монтажу.
- Поверхні приладу чутливі до пошкоджень. Під час встановлення намагайтеся уникати пошкоджень.

#### 14.5 Вказівки щодо під'єднання до електромережі

Щоб безпечно виконати під'єднання приладу до електромережі, керуйтеся цими вказівками.

##### **⚠ ПОПЕРЕДЖЕННЯ – Небезпека ураження електричним струмом!**

Забезпечте можливість відключення приладу від мережі живлення в будь-який момент. Дана витяжка передбачає підключення лише до встановленої належним чином розетки, що має контакт заземлення.

- ▶ Після монтажу приладу штепсельна вилка мережевого кабелю повинна залишатися доступною.
- ▶ Якщо це неможливо, у нерухомо встановленому електрообладнанні повинен бути встановлений багатополосний розподільник відповідно до умов перенапруги категорії III та до правил встановлення.
- ▶ Нерухоме електричне встановлення проводиться лише кваліфікованим електриком. Ми рекомендуємо встановити автоматичний запобіжний перемикач у мережі, що забезпечує живлення приладу.

Деталі з гострими краями всередині приладу можуть пошкодити з'єднувальний кабель.

- ▶ Забороняється затискати або перегинати з'єднувальний кабель.
- Параметри підключення наведено на фірмовій таблиці. → *Сторінка 9*
- Довжина кабелю живлення складає приблизно 1,30 м
- Дана витяжка захищена від радіоперешкод згідно з чинними нормам ЄС.
- Прилад відповідає класу захисту 1, тому його слід підключати лише за допомогою кабелю живлення з проводом захисного заземлення.
- Під час монтажу прилад не повинен бути під'єднаним до електромережі.
- Слід виконати монтаж таким чином, щоб забезпечити захист від торкання до струмопровідних частин.

#### 14.6 Вказівки щодо умов встановлення

- Ми рекомендуємо стандартний монтаж → *Сторінка 13*. Для спеціальних монтажних ситуацій можливий альтернативний монтаж → *Сторінка 16* знизу.
- Цей прилад встановлюйте в кухонній шафі.
- При встановленні додаткового приладдя зважайте на інструкції з монтажу відповідного приладдя.

- Ширина витяжки повинна бути не меншою за ширину варильної поверхні, над якою встановлюватиметься прилад.
- Щоб оптимально збирати випари, слід встановлювати прилад по центру над варильною поверхнею.

#### 14.7 Вказівки щодо каналу відведення витяжного повітря

Виробник не несе відповідальності за дефекти, які виникли в результаті неправильного планування і прокладання трубопроводу.

- Слід використовувати коротку пряму випускную трубу з якомога більшим діаметром.
- Довгі випускні труби з шорсткими стінками, численними згинами або малим діаметром призводять до зменшення потужності всмоктування і збільшення шуму вентилятора.
- Слід використовувати випускную трубу з негорючого матеріалу.
- Щоб уникнути затікання конденсату, слід монтувати витяжну трубу з ухилом 1° від приладу.

#### Пласкі вентиляційні канали

Використовуйте пласкі вентиляційні канали з внутрішнім перерізом, що відповідає перерізу круглих труб з таким діаметром:

- Діаметр 150 мм відповідає перерізу приблизно 177 см<sup>2</sup>.
- Діаметр 120 мм відповідає перерізу приблизно 113 см<sup>2</sup>.
- Якщо діаметр Вашого вентиляційного каналу відрізняється від наведеного, скористайтеся клейкою стрічкою для ізолювання вентиляційних каналів.
- Не використовуйте пласкі канали з різкими згинами.

#### 14.8 Вказівки щодо режиму відведення повітря

У режимі відведення повітря повинна бути вбудована запірна засувка.

##### Нотатки

- Якщо до приладу не додається зворотний клапан, його можна замовити в магазині або сервісному центрі.
- Для відведення повітря через внутрішньостінний канал необхідно використовувати телескопічний внутрішньостінний вентиляційний канал.

## 14.9 Відео монтажу

Якщо ви відскануєте цей QR-код за допомогою свого смартфона, ви зможете переглянути відео всього монтажу приладу.



Стандартний монтаж



Монтаж у вирізі в меблях

## 14.10 Стандартний монтаж

### Перевірка меблів

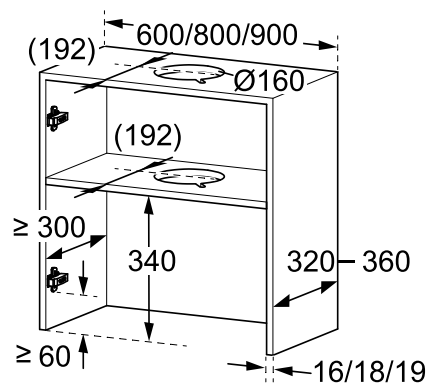
1. Перевірте меблі для вбудовування. Вони мають бути горизонтальними і мати достатню несну здатність. Максимальна вага приладу становить 12 кг. Навантажуйте прилад максимум 10 кг з кожного боку.  
**Нотатка:** Дотримуйтеся вимог виробника меблів щодо несної здатності вбудованих меблів.
2. Переконайтеся, що меблі для вбудовування витримують підвищення температури до 90 °С.
3. Переконайтеся, що після прорізних робіт меблі стоять стабільно.

### Підготовка меблів

**Вимога:** Меблі придатні до вбудовування.

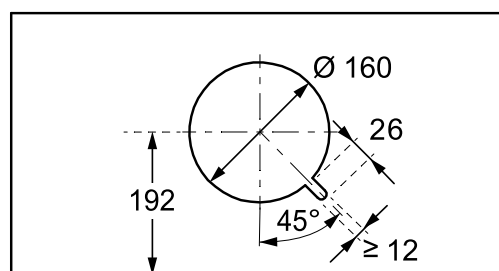
1. Накрийте варильну поверхню щоб уникнути пошкоджень.
2. Відчепіть дверцята шафи.

3. Зробіть виріз для випускної труби в шафі.



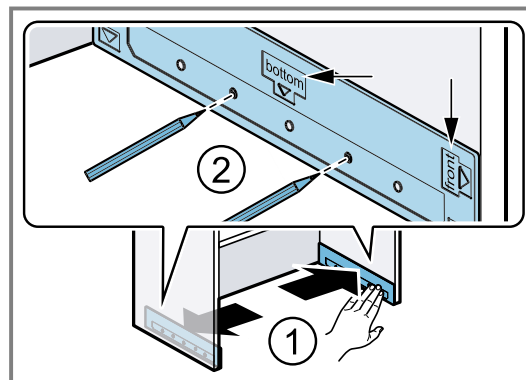
4. Зробіть виріз для випускної труби у розподільній перегородці.

- Зробіть виріз для підключення до електромережі.

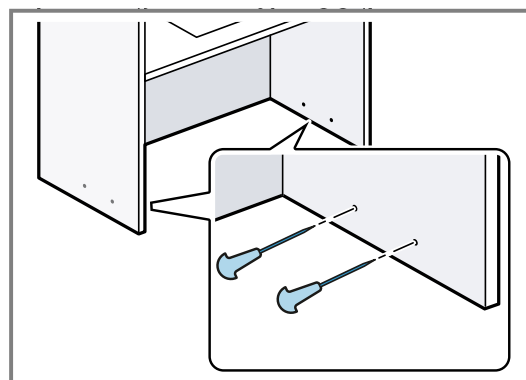


5. Переконайтеся, що після прорізних робіт меблі стоять стабільно.

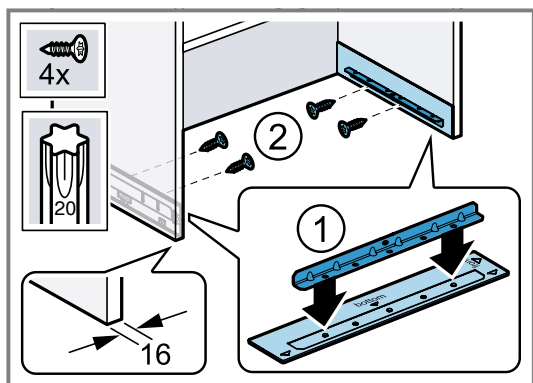
6. Прикладіть монтажний допоміжний пристрій на внутрішні сторони шафи ① спереду та знизу врівень і позначте точки кріплення ②.



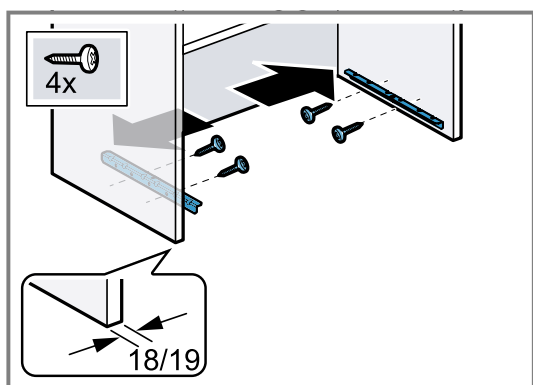
7. Проколіть точки кріплення різцем.



8. При товщині стінки 16 мм: встановіть планки на пристосування для монтажу ① та прикрутіть їх до бокових стінок шафи ②.

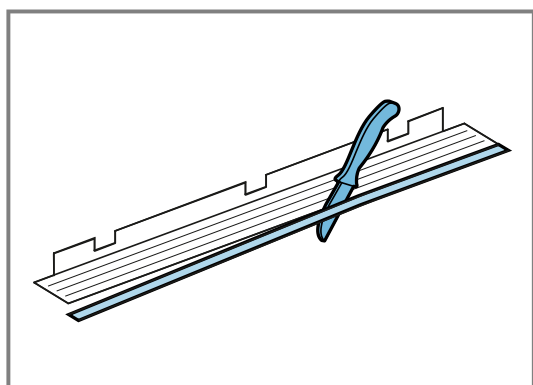


9. При товщині стінки 18 та 19 мм: міцно прикрутіть планки без пристосування для монтажу.



### Підготовка приладу

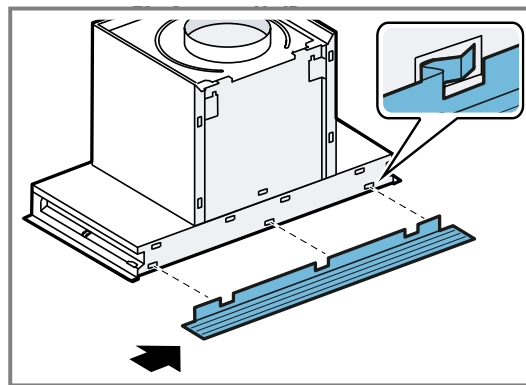
1. Поставте прилад на м'яку підставку.
2. Виміряйте монтажну глибину й за потреби обріжте пристінкові панелі.



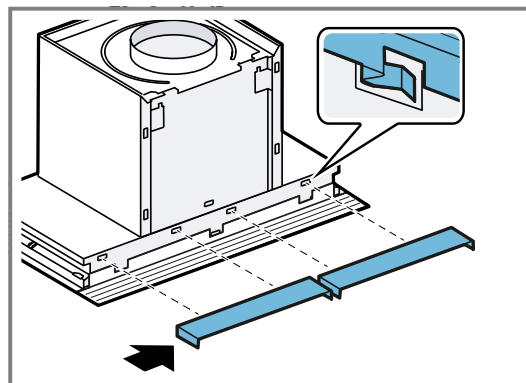
### Нотатка

При встановленні приладу уникайте пошкодження чутливих поверхонь.

Зачепіть нижню пристінкову панель зліва направо на приладі.

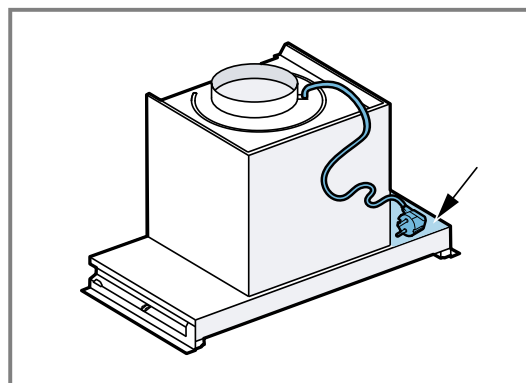


3. Зачепіть верхні пристінкові панелі спочатку справа, а потім зліва.

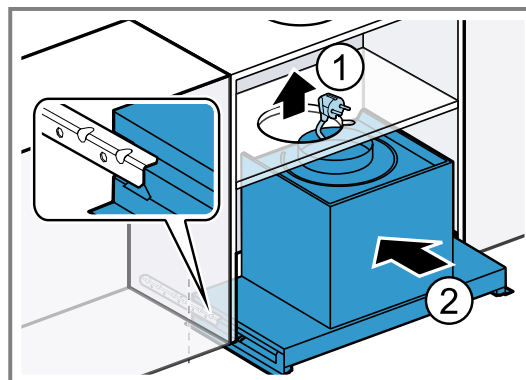


### Монтаж приладу

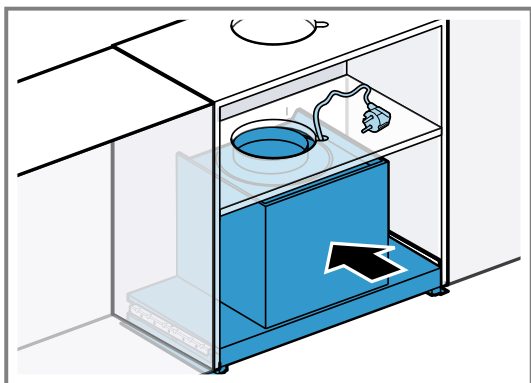
1. Прокладіть мережевий штекер збоку від приладу.



2. Проведіть мережевий штекер через виріз ① і просуньте прилад у рейку щонайменше наполовину ②.

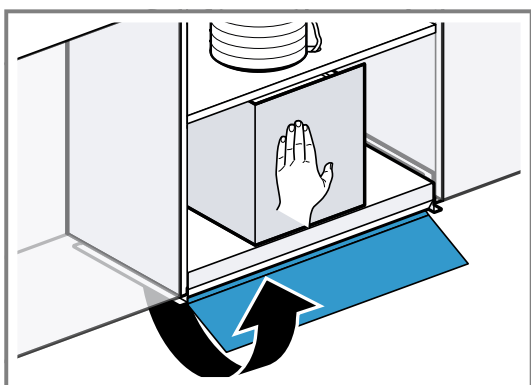


3. До упору засуньте прилад у шафу.

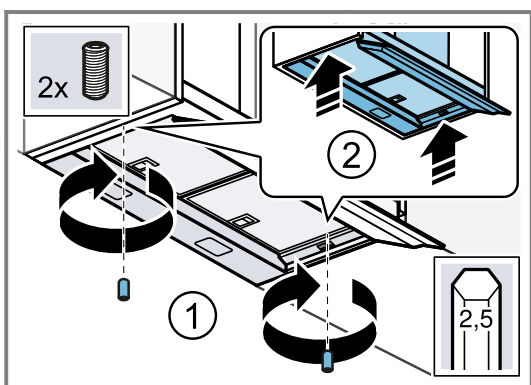


4. Встановіть систему труб.

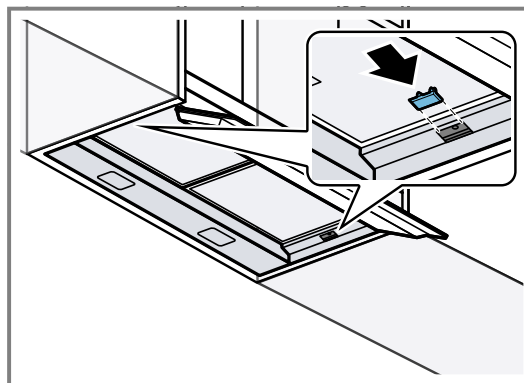
5. **Нотатка:** Залежно від типу приладу може бути в наявності скляна панель. За відсутності скляної панелі продовжте з наступного кроку. Однією рукою злегка натисніть на прилад та обережно відкрийте скляну панель.



6. **Нотатка:** Переконайтеся, що після того, як прилад було прикручено, передня його частина не виступає за межі передньої частини шафи. Накрутіть нарізні штифти через виїмку в рейку й по черзі затягуйте їх зусиллям руки, доки прилад не прилягатиме щільно до шафи.

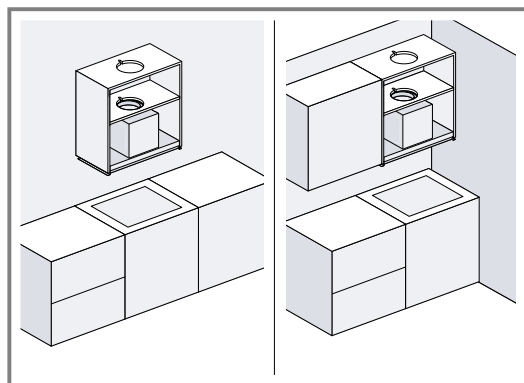


7. Вставте захисні панелі.

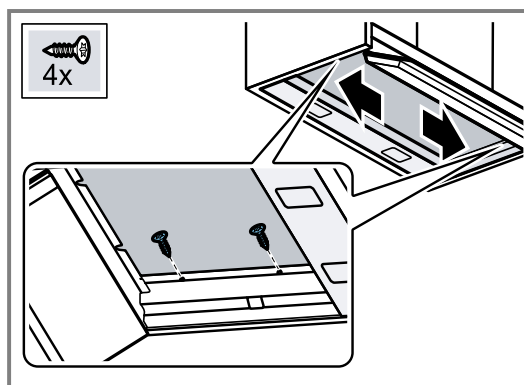


8. Вийміть жиропоглинаючі фільтри.

9. **Нотатка:** Шафи, які висять на стіні окремо або примикають до іншої шафи лише з одного боку, мають бути укріплені додатковими гвинтами. Якщо ваша шафа з обох боків підтримується іншими шафами, ви можете пропустити цей крок.



Для закріплення стінок шафи використовуйте викрутку, щоб вкрутити гвинти з правого та лівого боку.



10. Вставте мережевий штекер в розетку.

11. Зніміть захисну плівку з жиропоглинаючого фільтра та вставте жирові фільтри у прилад.

12. Знову навісьте дверцята шафи.

### Демонтаж приладу

1. Вийміть мережевий штекер з розетки.

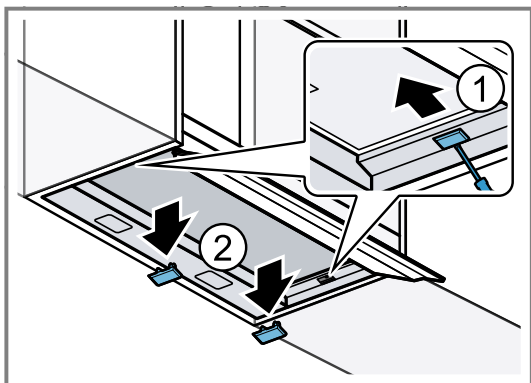
2. Відчепіть дверцята шафи.

3. Вийміть жиропоглинаючі фільтри.

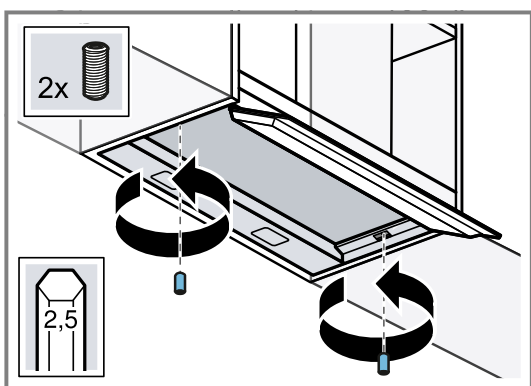
4. Якщо стінки шафи було закріплено 4 гвинтами по дереву, викрутіть обидва гвинти.

5. **Нотатка:** Перш ніж зняти прилад, приберіть сторонні предмети з робочого стола.

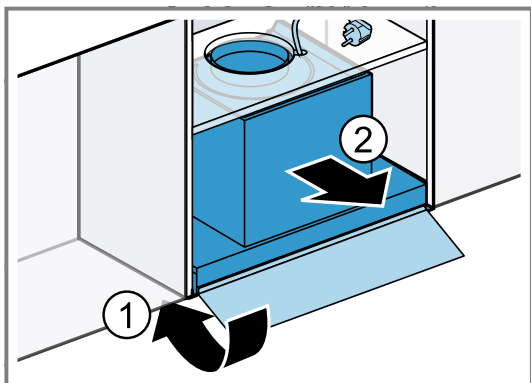
Обережно зніміть захисні панелі.



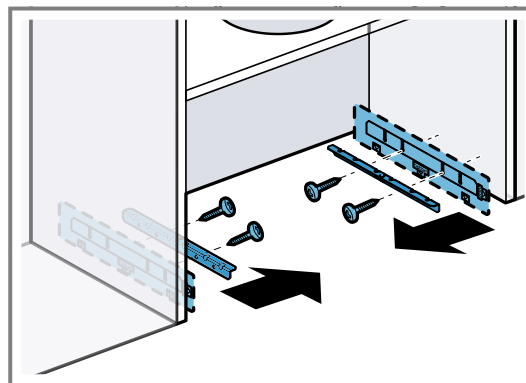
6. **Нотатка:** Залежно від типу приладу може бути в наявності скляна панель. За відсутності скляної панелі продовжте з наступного кроку. Відкрийте скляну панель і викрутіть нарізні штифти в рейці.



7. Від'єднайте систему труб.  
8. Закрийте скляну панель ① і вийміть прилад ②.



9. Відкрутіть планки і відкрутіть пристосування для монтажу, якщо воно використовується.



### Прокладання труб

**Нотатка:** Якщо використовується алюмінієва труба, місце з'єднання необхідно попередньо зашліфувати.

Ми рекомендуємо систему труб з випускною трубою Ø 150 мм.

Якщо діаметр трубопроводу менше 150 мм, знадобиться перехідний штуцер, який можна придбати окремо у фаховому магазині.

#### Під'єднання витяжної труби (витяжна труба Ø 120 мм)

1. Приєднайте перехідник безпосередньо до повітряного патрубка.<sup>1</sup>
2. Витяжну трубу приєднайте до перехідного штуцера.
3. Під'єднайте систему до вентиляційного отвору.
4. Герметично ущільніть місця з'єднання.

#### Під'єднання витяжної труби (витяжна труба Ø 150 мм)

1. Під'єднайте витяжну трубу до повітряного патрубка.
2. Під'єднайте систему до вентиляційного отвору.
3. Герметично ущільніть місця з'єднання.

### 14.11 Монтаж у вирізі в меблях

Альтернативний монтаж передбачається для спеціальних монтажних ситуацій, наприклад для монтажу у вирізі шафи або якщо стандартний монтаж спереду неможливий.

**Нотатка:** Перш за все ми рекомендуємо стандартний монтаж.

#### Перевірка меблів

1. Перевірте меблі для вбудовування. Вони мають бути горизонтальними і мати достатню несну здатність. Максимальна вага приладу становить 12 кг. Навантажуйте прилад максимум 10 кг з кожного боку.  
**Нотатка:** Дотримуйтеся вимог виробника меблів щодо несної здатності вбудованих меблів.
2. Переконайтеся, що меблі для вбудовування витримують підвищення температури до 90 °С.
3. Переконайтеся, що після прорізних робіт меблі стоять стабільно.

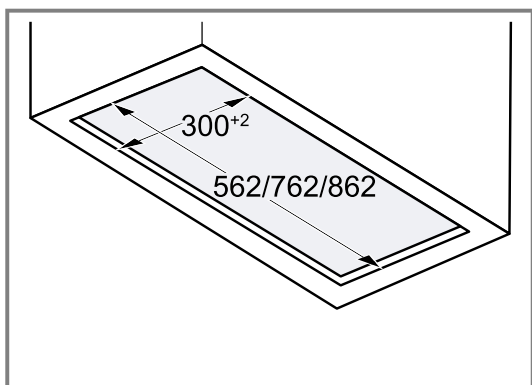
#### Підготовка меблів

**Вимога:** Меблі придатні до вбудовування.

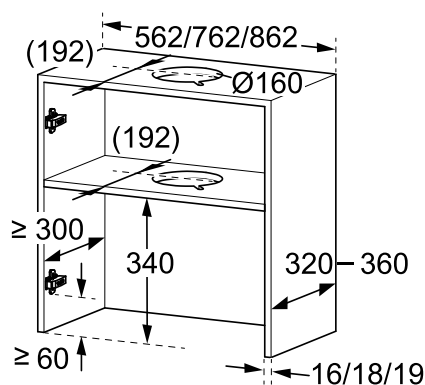
1. При необхідності зніміть дверцята шафи.

<sup>1</sup> Залежно від типу пристрою, не постачається в комплекті.

2. Зробіть виріз для пристрою.

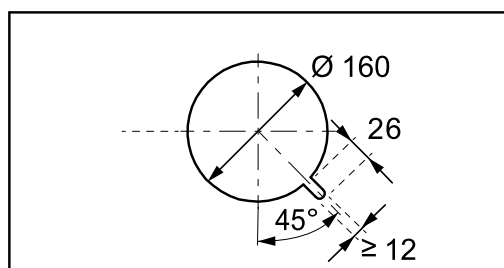


3. Зробіть виріз для випускної труби в шафі.



4. Зробіть виріз для випускної труби у розподільній перегородці.

- Зробіть виріз для підключення до електромережі.

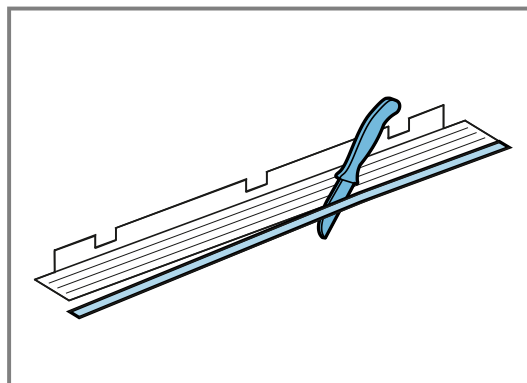


5. Переконайтеся, що після прорізних робіт меблі стоять стабільно.

### Підготовка приладу

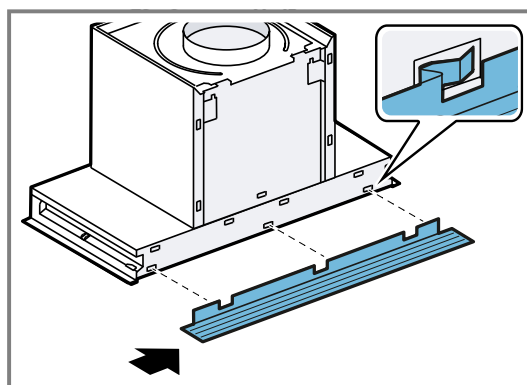
1. Накрийте варильну поверхню щоб уникнути пошкоджень.
2. Поставте прилад на м'яку підставку.
3. Відкрийте скляну панель і вийміть жиропоглинаючі фільтри.
4. Закрийте скляну панель.
5. **Нотатка:** Виміряйте монтажну глибину від стіни до кінця шафи без дверей.

Виміряйте монтажну глибину й за потреби обріжте пристінкові панелі.



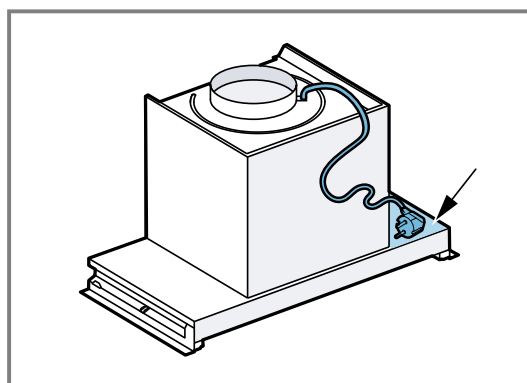
### Нотатка

При встановленні приладу уникайте пошкодження чутливих поверхонь. Зачепіть нижню пристінкову панель зліва направо на приладі.

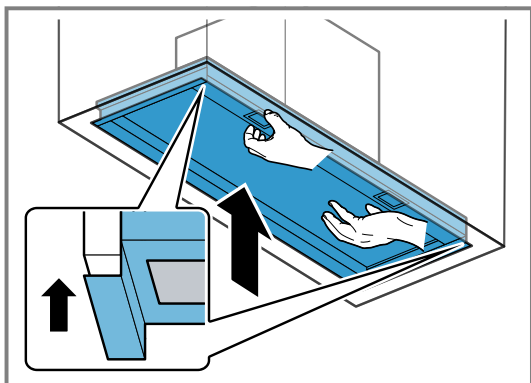


### Монтаж приладу

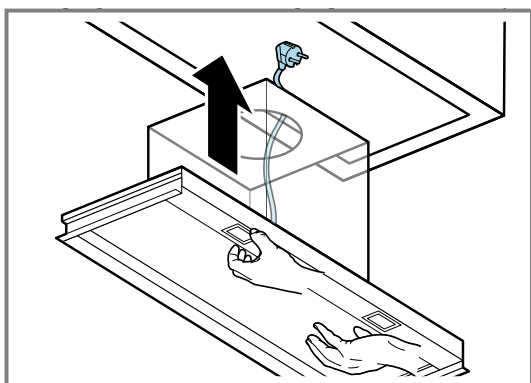
**Вимога:** Для монтажу приладу потрібно дві людини.  
1. Прокладіть мережевий штекер збоку від приладу.



2. Одна людина піднімає прилад у шафу знизу так, щоб він прилягав урівень зліва та справа.
- ▶ Прилад потрібно тримати доти, доки його не буде прикручено до шафи.

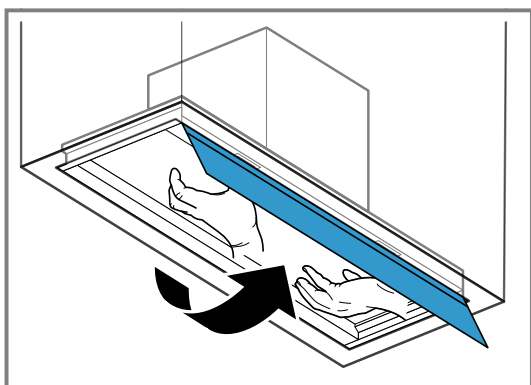


3. Проведіть мережевий штекер через виріз.

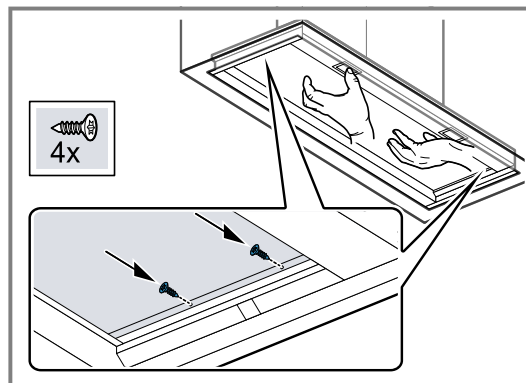


4. Встановіть систему труб.

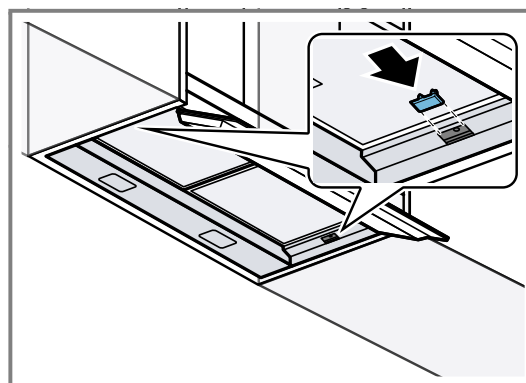
5. **Нотатка:** Залежно від типу приладу може бути в наявності скляна панель. За відсутності скляної панелі продовжте з наступного кроку. Обережно відкрийте скляну панель.



6. Прикрутіть прилад до шафи двома гвинтами зліва та справа.



7. Вставте захисні панелі.

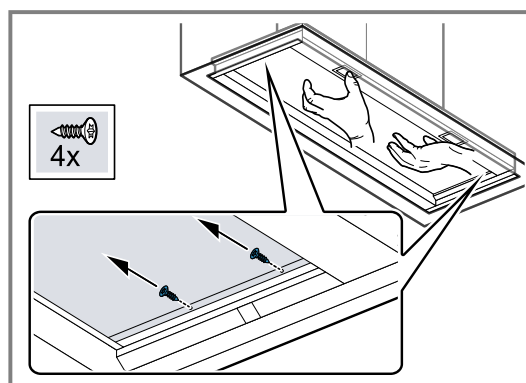


8. Зніміть захисну плівку з жиропоглинаючого фільтра та вставте жирові фільтри у прилад.

### Демонтаж приладу

**Вимога:** Для демонтажу приладу потрібно дві людини.

1. Накрийте варильну поверхню щоб уникнути пошкоджень.
2. **Нотатка:** Залежно від типу приладу може бути в наявності скляна панель. За відсутності скляної панелі продовжте з наступного кроку. Відкрийте скляну панель.
3. Вийміть жиропоглинаючі фільтри.
4. Одна людина тримає прилад, інша — відкручує гвинти.



5. Обережно вийміть прилад.





## Дякуємо за придбання побутової техніки Bosch!

Зареєструйте свій новий прилад в MyBosch та відразу скористайтеся такими перевагами:

- консультації спеціалістів та поради щодо користування приладом;
- можливості продовження гарантії;
- знижки на приладдя та запасні частини;
- цифрове керівництво з експлуатації та всі дані про приладу під рукою;
- простий доступ та обслуговування побутової техніки Bosch;

безкоштовна та проста реєстрація, зокрема й на мобільних пристроях:  
[www.bosch-home.com/welcome](http://www.bosch-home.com/welcome)



## Потребуєте допомоги? Її ви знайдете тут.

Кваліфіковані консультації щодо вашої побутової техніки Bosch, допомога у вирішенні проблем або ремонт фахівцями Bosch.

Дізнайтеся все про різноманітні можливості, як Bosch може допомогти вам:  
[www.bosch-home.com/service](http://www.bosch-home.com/service)

Контактні дані всіх країн наведені в цьому довіднику сервісних служб.

**BSH Hausgeräte GmbH**  
Carl-Wery-Straße 34  
81739 München, GERMANY  
[www.bosch-home.com](http://www.bosch-home.com)

A Bosch Company



9002078423 (060421)

uk