

# SIEMENS

WQ52K200TR

## Kurutma makinesi



TR Kullanım kılavuzu ve kurulum talimatları



Siemens Home Appliances

Register your appliance on My Siemens and  
discover exclusive services and offers.



**Ek bilgi ve açıklamaları çevrimiçi olarak bulabilirsiniz. Başlık sayfasındaki QR kodunu tarayın.**



## İçindekiler tablosu

<b>1 Güvenlik</b> .....	<b>3</b>	8.3 Ek programlar .....	21
1.1 İşaret sözcüklerinin tanımlaması .....	3	<b>9 Aksesuar</b> .....	<b>22</b>
1.2 Genel uyarılar .....	4	<b>10 Çamaşırlar</b> .....	<b>22</b>
1.3 Amaca uygun kullanım .....	4	10.1 Çamaşırların hazırlanması .....	22
1.4 Kullanıcı grubu konusunda kısıtlama .....	4	10.2 Bakım etiketleri üzerindeki bakım sembolleri .....	23
1.5 Güvenli kurulum .....	4	<b>11 Temel Kullanım</b> .....	<b>23</b>
1.6 Güvenli kullanım .....	7	11.1 Cihazın açılması .....	23
1.7 Güvenli temizlik ve bakım .....	9	11.2 Programın ayarlanması .....	23
<b>2 Maddi hasarların önlenmesi</b> .....	<b>10</b>	11.3 Kapının açılması .....	23
<b>3 Çevrenin korunması ve tasarruf</b> .....	<b>11</b>	11.4 Çamaşırların yerleştirilmesi ...	24
3.1 Ambalajı atığa verme .....	11	11.5 Programın başlatılması .....	24
3.2 Enerji tasarrufu .....	11	11.6 Çamaşırların ilave edilmesi ...	24
3.3 Enerji tasarrufu modu .....	11	11.7 Programın iptal edilmesi .....	24
<b>4 Kurma ve bağlama</b> .....	<b>11</b>	11.8 Çamaşırların makineden çıkarılması .....	24
4.1 Cihazın ambalajından çıkarılması .....	11	11.9 Cihazın kapatılması .....	24
4.2 Teslimat kapsamı .....	11	11.10 Tiftik filtresi .....	24
4.3 Cihazın kurulacağı yere ilişkin gereklilikler .....	12	11.11 Zemin ünitesinin filtre sistemi .....	26
4.4 Su çıkışı hortumu .....	12	11.12 Yoğuşma suyu kabı .....	27
4.5 Cihazın doğru konumlandırılması .....	14	<b>12 Kurutma hedefi</b> .....	<b>28</b>
4.6 Cihazın elektrik bağlantısının yapılması .....	14	12.1 Kurutma hedefinin değiştirilmesi .....	28
<b>5 Cihazı tanıma</b> .....	<b>15</b>	12.2 Kurutma hedefinin uyarlanması .....	28
5.1 Cihaz .....	15	<b>13 Çocuk kilidi</b> .....	<b>29</b>
5.2 Kumanda paneli .....	16	13.1 Çocuk kilidinin etkinleştirilmesi .....	29
5.3 Kumanda mantığı .....	16	13.2 Çocuk kilidinin devre dışı bırakılması .....	29
<b>6 Ekran</b> .....	<b>16</b>	<b>14 Home Connect</b> .....	<b>29</b>
<b>7 Tuşlar</b> .....	<b>18</b>	14.1 Home Connect kurulumunu yapınız .....	29
<b>8 Programlar</b> .....	<b>19</b>	14.2 Cihazda Wi-Fi'nin devre dışı bırakılması .....	30
8.1 Otomatik programlar .....	20		
8.2 Süreli programlar .....	21		

14.3 Cihazda Wi-Fi'nin etkinleştirilmesi .....	30	16.2 Nem sensörü .....	35
14.4 Yazılım güncellemesinin kurulması .....	30	<b>17 Arızaları giderme .....</b>	<b>35</b>
14.5 Cihazın ağ ayarlarının sıfırlanması .....	30	<b>18 Taşıma, depolama ve atığa verme .....</b>	<b>39</b>
14.6 Uzaktan çalıştırma .....	30	18.1 Eski cihazları atığa verme .....	39
14.7 Akıllı program önerisi .....	31	<b>19 Müşteri hizmetleri .....</b>	<b>40</b>
14.8 Uzaktan teşhis .....	31	19.1 Ürün numarası (E-Nr.), imalat numarası (FD) ve sayma numarası (Z-Nr.) .....	41
14.9 Veri güvenliği .....	31	19.2 Garanti Şartları .....	41
<b>15 Temel ayarlar .....</b>	<b>32</b>	<b>20 Tüketim değerleri .....</b>	<b>41</b>
15.1 Temel ayarlara genel bakış ..	32	<b>21 Teknik veriler .....</b>	<b>43</b>
15.2 Temel ayarların değiştirilmesi .....	32	21.1 Serbest yazılıma ve Open Source yazılımına yönelik bilgiler .....	43
<b>16 Cihazı temizleme ve bakımını yapma .....</b>	<b>32</b>	<b>22 Uygunluk beyanı .....</b>	<b>44</b>
16.1 Zemin ünitesi .....	33		

## 1 Güvenlik

Aşağıdaki güvenlik ile ilgili uyarıları dikkate alınız.

### 1.1 İşaret sözcüklerinin tanımlaması

Burada bu kılavuzda kullanılan işaret sözcüklerinin anlamını bulabilirsiniz.

#### **UYARI**

Olası ağır veya ölümcül yaralanmaları önlemek için bu uyarıları dikkate alınız.

#### **DİKKAT**

Hafif veya orta derecede yaralanmaları önlemek için bu uyarıları dikkate alınız.

#### **DİKKAT**

Cihazda hasarları veya maddi hasarları önlemek için bu uyarıları dikkate alınız.

**Not:** Burada önemli bilgiler ile ilgili uyarı verilir.

## 1.2 Genel uyarılar



- Bu kılavuzu dikkatlice okuyunuz.
- Kılavuzu ve ürün bilgilerini, ileride kullanmak için veya cihazın muhtemel bir sonraki sahibi için saklayın.
- Nakliye hasarı varsa cihaz bağlantılarını kurmayınız.

## 1.3 Amaca uygun kullanım

Cihazı sadece şu amaçla kullanınız:

- kurutucuya uygun olan ve su ile yıkanmış kumaşları kurutmak ve tazelemek için.
- evlerde ve örneğin mağazalarda, ofislerde ve diğer çalışma ortamlarında çalışanların mutfak alanı gibi benzer yerlerdeki kapalı mekanlarda; tarım işletmelerinde; otel, motel ve diğer tipik yaşam ortamlarındaki müşteriler tarafından; kahvaltı sunan pansiyonlarda.
- deniz seviyesinden en fazla 4000 m yüksekliğe kadar kullanın.

## 1.4 Kullanıcı grubu konusunda kısıtlama

Bu cihaz, 8 yaşında ve daha büyük çocuklar tarafından, fiziksel, algısal veya zihinsel yetenekleri düşük kişiler veya yeterli tecrübesi ve / veya bilgisi olmayan kişiler tarafından ancak denetim altında veya cihazın güvenli kullanımı ve buna bağlı tehlikeleri anlamış olmaları şartıyla kullanılabilir.

Çocukların cihaz ile oynamasına izin vermeyiniz.

Temizlik ve kullanıcının yapacağı bakım çalışmaları gözetim olmadan çocuklar tarafından yapılmamalıdır.


3 yaşın altındaki çocukları ve evcil hayvanları cihazdan uzak tutun.

## 1.5 Güvenli kurulum

### ⚠ UYARI – Elektrik çarpması tehlikesi!

Usulüne uygun olmayan kurulumlar tehlikelidir.

- ▶ Cihazı sadece tip plakasındaki bilgilere göre bağlanmalı ve işletilmelidir.

- ▶ Cihaz, sadece kurallara uygun şekilde monte edilmiş olan topraklamalı bir priz üzerinden alternatif akımlı bir elektrik şebekesine bağlanmalıdır.
  - ▶ Evinizdeki elektrik tesisatına ait koruyucu iletken sisteminin usulüne uygun şekilde kurulmuş olduğundan emin olunuz. Kurulum yeterince büyük bir kablo kesitine sahip olmalıdır.
  - ▶ Bir hatalı akım koruma şalterinin kullanılması halinde sadece  işaretini taşıyan bir tip kullanılmalıdır.
  - ▶ Cihaz zamanlayıcı veya uzaktan kumanda gibi harici anahtarlama tertibatları üzerinden kesinlikle kullanılmamalıdır.
  - ▶ Cihaz düzenli olarak enerji besleyici tarafından açılıp kapatıldığı bir elektrik devresine kesinlikle bağlanmamalıdır.
  - ▶ Cihaz monte edildiğinde şebeke bağlantı kablosunun fişi serbestçe erişilebilir olmalıdır. Serbestçe erişmek mümkün değilse sabit döşenmiş elektrik tesisatına, tesisat kurulum yönetmeliklerine uygun olarak bir elektriği kesme tertibatı takılmalıdır.
  - ▶ Cihazın kurulması sırasında elektrik kablosunun sıkışmamasına veya hasar görmemesine dikkat edin.
- Hasarlı bir elektrik kablosu izolasyonu tehlike teşkil eder.
- ▶ Şebeke bağlantı kablosunun cihazın sıcak parçaları veya ısı kaynakları ile temas etmesine asla izin vermeyiniz.
  - ▶ Şebeke bağlantı kablosunun keskin uçlar veya kenarlar ile temas etmesine asla izin vermeyiniz.
  - ▶ Şebeke bağlantı kablosunu asla bükmeyiniz, ezmeyiniz veya değiştirmeyiniz.

### **UYARI – Yangın tehlikesi!**

Elektrik kablosunun uzatılması ve izin verilmemiş adaptörlerin kullanılması tehlikelidir.

- ▶ Uzatma kabloları veya çoklu priz takımları kullanmayınız.
- ▶ Sadece üreticinin izin verdiği adaptörleri ve elektrik kablolarını kullanınız.
- ▶ Elektrik kablosu çok kısaysa ve daha uzun bir elektrik kablosu yoksa, ev tesisatının uyarlanması için uzman bir elektrik şirketi arayınız.

### **⚠ UYARI – Yaralanma tehlikesi!**

Cihazın yüksek ağırlığı, cihazın kaldırılması sırasında yaralanmalara neden olabilir.

► Cihazı tek başınıza kaldırmayınız.

Bu cihaz usulüne uygun olmayan bir şekilde bir yıkama-kurutma sütununa yerleştirildiğinde, yerleştirilen cihaz aşağı düşebilir.

- Kurutma cihazı sadece kurutma cihazı üreticisinin bağlantı seti ile bir çamaşır makinesi üzerine istiflenebilir → *Sayfa 22*. Başka bir yerleştirme yöntemine izin verilmemektedir.
- Eğer kurutma cihazı üreticisi uygun bir bağlantı seti vermediyse cihazı bir yıkama-kurutma sütunu üzerine yerleştirmeyiniz.
- Farklı üreticilere ait ve farklı derinlik ve genişlikteki cihazları yıkama-kurutma sütunu üzerine yerleştirmeyiniz.
- Eğer çamaşır makinesi-kurutma makinesi kolonuna farklı üreticilere ait cihazların montajını gerçekleştirmek istiyorsanız, lütfen müşteri hizmetleri ile irtibata geçiniz. → *Sayfa 40*
- Yıkama-kurutma sütununu bir kaide üzerine yerleştirmeyiniz, cihazlar devrilebilir.

### **⚠ UYARI – Boğulma tehlikesi!**

Çocuklar ambalaj malzemelerini başlarının üzerine geçirebilir ve ambalaj malzemesine dolanarak boğulabilir.

- Ambalaj malzemesini çocuklardan uzak tutun.
- Çocukların ambalaj malzemeleri ile oynamasına izin vermeyin.

### **⚠ DİKKAT – Yaralanma tehlikesi!**

Cihaz çalışma sırasında titreyebilir veya hareket edebilir.

- Cihaz temiz, düz ve sağlam bir zemine yerleştirilmelidir.
  - Cihaz, cihaz ayakları ve bir su terazisiyle hizalanmalıdır.
- Usulüne uygun yerleştirilmemiş hortumlar ve şebeke bağlantı kabloları takılıp düşme tehlikesi oluşturur.

- Hortumlar ve şebeke bağlantı kabloları, takılıp düşme tehlikesi olmayacak şekilde yerleştirilmelidir.

Cihaz, örneğin cihaz kapağı gibi çıkıntılı parçalardan hareket ettirilirse parçalar kırılabilir.

- Cihaz çıkıntılı parçalarından tutularak hareket ettirilmemelidir.

### ⚠ **DİKKAT – Kesilme tehlikesi!**

Cihazın keskin kenarlarına temas edilmesi kesilerek yaralanmalara neden olabilir.

- ▶ Cihazın keskin kenarlarına temas edilmemelidir.
- ▶ Cihazın kurulumu ve taşınması sırasında koruyucu eldiven kullanılmalıdır.

## 1.6 Güvenli kullanım

### ⚠ **UYARI – Elektrik çarpması tehlikesi!**

Kendisi veya şebeke bağlantı kablosu hasar görmüş olan bir cihaz tehlikelidir.

- ▶ Hasarlı cihazlar kesinlikle kullanılmamalıdır.
- ▶ Cihazı elektrik şebekesinden ayırmak için kesinlikle şebeke bağlantı kablosundan tutularak çekilmemelidir. Her zaman şebeke bağlantı kablosunun fişinden tutularak çekilmelidir.
- ▶ Cihaz veya şebeke bağlantı kablosu arızalıysa fiş derhal çekilmeli veya sigorta kutusundan sigorta kapatılmalıdır.
- ▶ Müşteri hizmetleri ile iletişime geçilmelidir. → *Sayfa 40*

Cihaza nem girmesi elektrik çarpmasına neden olabilir.

- ▶ Cihazı yalnızca kapalı alanlarda kullanın.
- ▶ Cihazı kesinlikle aşırı sıcaklığa ve ıslaklığa maruz bırakmayın.
- ▶ Cihazı temizlemek için buharlı temizleyiciler, yüksek basınçlı temizleyiciler, hortumlar veya fiskiyeleler kullanmayın.

### ⚠ **UYARI – Sağlık tehlikesi!**

Çocuklar kendilerini cihaz içine kilitleyebilir ve bunun sonucunda ölüm tehlikesi söz konusu olabilir.

- ▶ Cihaz, kilitlenebilir bir kapının, sürgülü bir kapının veya cihazın karşı tarafında cihazın tamamen açılmasını engelleyen menteşesi bulunan bir kapının arkasına yerleştirilmemelidir.
- ▶ Hizmet dışı bırakılan cihazlarda elektrik fişi çekilmeli, şebeke bağlantı kablosu kesilmeli ve cihaz kapısının kilidi kapı kapanmayacak şekilde tahrir edilmelidir.

### ⚠ **UYARI – Boğulma tehlikesi!**

Çocuklar küçük parçaları soluyabilir veya yutabilir ve bunun sonucunda boğulabilir.

- ▶ Küçük parçaları çocuklardan uzak tutun.
- ▶ Çocukların küçük parçalarla oynamasına izin vermeyin.

**⚠ UYARI – Patlama tehlikesi!**

Cihazla aynı ortamda kömür tozu veya un bulunması patlamaya neden olabilir.

- ▶ İşletim sırasında cihazın çevresi temiz tutulmalıdır.

**⚠ UYARI – Zehirlenme tehlikesi!**

Bu cihazın yoğuşma suyu içme suyu değildir ve tiftiklerle kirlenmiş olabilir.

- ▶ Cihazın yoğuşma suyu içilmemeli veya yeniden kullanılmamalıdır.

Deterjan ve bakım maddelerinin yenilmesi zehirlenmeye neden olabilir.

- ▶ Yanlışlıkla yutulması halinde, doktora danışılmalıdır.
- ▶ Deterjan ve bakım malzemeleri çocukların ulaşamayacağı yerlerde muhafaza edilmelidir.

**⚠ UYARI – Yangın tehlikesi!**

Bu cihazdaki R290 soğutma maddesi çevre dostudur fakat yanıcı özelliktedir ve açık ateş veya alev kaynaklarıyla temas halinde alev alabilir.



- ▶ Açık ateş ve alev kaynakları cihazdan uzak tutulmalıdır.
- ▶ Cihazın usulüne uygun bir şekilde imha edilmesini sağlayın.
- ▶ Soğutucu madde devresinin borularına zarar vermeyin.

**⚠ UYARI – Patlama tehlikesi!**

Tiftik filtresindeki kalıntılar kurutma sırasında alev alabilir.

- ▶ Tiftik filtresi düzenli olarak temizlenmelidir.

Çakmak veya kibrit gibi kolay alev alabilen cisimler kurutma sırasında alev alabilir.

- ▶ Kurutma işleminden önce çamaşırların ceplerindeki kolay alev alabilen tüm cisimler boşaltılmalıdır.

Yıkanmamış çamaşırlar kuruma sırasında alev alabilir.

- ▶ Yıkanmamış çamaşırları bu cihazda kurutmayınız.
- ▶ Kızartma yağı, aseton, alkol, benzin, parafin, leke çıkarıcı, terebentin, mum ve mum çıkarıcı gibi maddelerle kirlenmiş çamaşırları cihazda kurutmadan önce sıcak suda ilave deterjanla yıkayınız.

- ▶ Kurutmadan önce çamaşırları sıcak su ve deterjanla iyice durulayınız.
- ▶ Çamaşırlar daha önce endüstriyel kimyasallarla temizlenmişse, cihazı kullanmayınız.

### ⚠ **UYARI – Yangın tehlikesi!**

Çamaşırlar önceki kurutma iptalinde yeterince soğutulmaz ve alev alabilir.

- ▶ Kurutma programı zamanından önce iptal edilmemelidir.
- ▶ Zamanından önce kurutma iptali söz konusu olduğunda çamaşırlar derhal çıkarılmalı ve asılmalıdır.

### ⚠ **DİKKAT – Yaralanma tehlikesi!**

Cihazın üzerine binilmesi veya tırmanılması halinde üst kapak kırılabilir.

- ▶ Cihazın üzerine binilmemeli veya tırmanılmamalıdır. Açık kapağa oturulması veya yaslanması halinde cihaz devrilebilir.
- ▶ Cihaz kapağına oturulmamalı veya yaslanılmamalıdır.
- ▶ Cihaz kapağının üzerine herhangi bir cisim koyulmamalıdır. Ellerin dönen tambura sokulması yaralanmalara neden olabilir.
- ▶ Tamburun içine dokunmadan önce tamburun tamamen durması beklenmelidir.

## 1.7 Güvenli temizlik ve bakım

### ⚠ **UYARI – Elektrik çarpması tehlikesi!**

Usulüne aykırı onarımlar tehlike teşkil eder.

- ▶ Cihazı veya cihazın özelliklerini asla teknik olarak değiştirmeyiniz.
- ▶ Sadece bunun eğitimini almış uzman personel cihazda onarımlar yapabilir.
- ▶ Cihazın onarımı sırasında sadece orijinal yedek parçalar kullanılmalıdır.
- ▶ Bu cihazın elektrik kablosu zarar görmüşse tehlikenin önlenmesi için, üretici, müşteri hizmetleri veya benzer kalifikasyona sahip bir kişi tarafından değiştirilmelidir.

Cihaza nem girmesi elektrik çarpmasına neden olabilir.

- ▶ Temizleme işleminden önce fiş çekilmeli veya sigorta kutusundan sigorta kapatılmalıdır.

- ▶ Cihazı temizlemek için buharlı temizleyiciler, yüksek basınçlı temizleyiciler, hortumlar veya fiskiyeler kullanmayın.

### ⚠ **UYARI – Yaralanma tehlikesi!**

Orijinal yedek parça ve aksesuarların kullanılmaması tehlikelidir.

- ▶ Sadece üreticinin orijinal yedek parçaları ve orijinal aksesuarları kullanılmalıdır.

### ⚠ **UYARI – Zehirlenme tehlikesi!**

Çözücü madde içeren temizleme maddelerinin kullanımında zehirli dumanlar oluşabilir.

- ▶ Çözücü madde içeren temizleme maddeleri kullanmayınız.

---

## 2 Maddi hasarların önlenmesi

### **DİKKAT**

Yumuşatıcıların, deterjanların, bakım maddelerinin ve temizleme maddelerinin hatalı dozajlanması cihazın fonksiyonunu olumsuz etkileyebilir.

- ▶ Üreticinin dozajlama önerilerine dikkat edilmelidir.

Maksimum dolun miktarının aşılması cihazın fonksiyonunu olumsuz etkiler.

- ▶ Her bir program için maksimum dolun miktarına dikkat edilmelidir ve bu aşılmamalıdır. → *Sayfa 19*

Cihazın aşırı ısınması cihazın fonksiyonunu olumsuz etkileyebilir.

- ▶ Cihaz çalıştırılırken havalandırma boşluğu açık tutulmalıdır.
- ▶ Odada yeterince havalandırma olması sağlanmalıdır.

Saç ve tiftik gibi hafif nesnelere cihazın işletimi sırasında havalandırma boşluğundan çekilebilir ve cihazın fonksiyonunu olumsuz etkileyebilir.

- ▶ İşletim sırasında cihazın çevresi temiz tutulmalıdır.
- ▶ Hafif nesnelere cihazdan uzak tutulmalıdır.

Hatalı, eksik veya arızalı tiftik korumasıyla (cihazın modeline bağlı olarak örneğin tiftik filtresi, tiftik haznesi, filtre keçesi) işletim cihazın hasarlanmasına neden olabilir.

- ▶ Cihaz hatalı, eksik veya arızalı tiftik korumasıyla çalıştırılmamalıdır.

Köpük maddesi veya köpük plastiği kurutma sırasında deforme olabilir veya eriyebilir.

- ▶ Köpük kauçuk (lateks köpük), duş binesi, su geçirmez tekstil ürünleri, kauçuk ürünler ve köpük kauçuk dolgulu giysiler veya minderler gibi eşyalar cihazda kurutulmamalıdır.

Uygun olmayan temizleyiciler cihazın yüzeyine zarar verebilir.

- ▶ Keskin olan ve ovalama gerektiren temizlik malzemeleri kullanmayın.
- ▶ Yüksek oranda alkol içeren temizlik maddeleri kullanmayınız.
- ▶ Sert ovma süngerleri veya bulaşık süngerleri kullanmayın.
- ▶ Cihaz sadece su ve yumuşak, nemli bir bezle temizlenmelidir.
- ▶ Cihazın deterjan kalıntısı, püskürtme artıkları veya diğer artıklarla temas etmesi halinde bunlar derhal temizlenmelidir.

## 3 Çevrenin korunması ve tasarruf

### 3.1 Ambalajı atığa verme

Ambalaj malzemeleri çevre dostudur ve geri dönüştürülebilir.

- ▶ Münferit parçalar türlerine göre ayrılarak imha edilmelidir.

### 3.2 Enerji tasarrufu

Aşağıdaki bilgilere uyarsanız cihazınız daha az elektrik tüketir.

- Cihaz, iyi havalandırılan bir odada çalıştırılmalı ve cihazın havalandırma boşluğu açık tutulmalıdır.
- Çamaşırlar kurutma işleminden önce çamaşır makinesinde sıkılmalıdır.
- Her bir kurutma işlemi için programların dolun miktarı kullanılmalıdır. → *Sayfa 19*
- Programların maksimum dolun miktarı aşılmamalıdır. → *Sayfa 19*
- Kurutma sonrasında tüy süzgeci temizlenmelidir. → *Sayfa 24*
- Temizledikten sonra Zemin ünitesinin filtre sistemi iyice kurutulmalıdır. → *Sayfa 26*
- Kullanmıyorsa Wi-Fi devre dışı bırakılmalıdır. → *Sayfa 30*

### 3.3 Enerji tasarrufu modu

Cihazı kısa bir süre çalıştırmazsanız, otomatik olarak enerji tasarruf moduna geçer. Tüm göstergeler söner ve ▶ yanıp söner.

Cihaz yeniden kullanıldığında, enerji tasarrufu modu sonlandırılır.

Cihazı uzun bir süre çalıştırmazsanız, otomatik olarak bekleme moduna (Standby) geçer.

**Not:** Wi-Fi etkinleştirildiğinde cihaz otomatik olarak kapanmaz.

## 4 Kurma ve bağlama

### 4.1 Cihazın ambalajından çıkarılması

#### DİKKAT

Tamburda kalan ve cihaz çalışırken orada olmaması gereken cisimler maddi hasarlara ve cihazda hasarlara neden olabilir.

- ▶ Çalıştırmadan önce bu cisimler ve birlikte teslim edilen tüm aksesuarlar tamburdan çıkarılmalıdır.

1. Ambalaj malzemesini ve koruyucu kılıfları cihazdan tamamen sökünüz. → *Sayfa 11*
2. Cihazda görünür hasar olup olmadığını kontrol ediniz.
3. Kapağı açınız. → *Sayfa 23*
4. Aksesuarları tamburdan çıkarınız.
5. Kapağı kapatınız.

### 4.2 Teslimat kapsamı

Ambalajından çıkardıktan sonra tüm parçalarda nakliyeden kaynaklanan hasarlar olup olmadığını ve parçaların eksiksiz olup olmadığını kontrol edin.

#### DİKKAT

Eksik veya arızalı aksesuarla işletim, cihaz fonksiyonunu etkileyebilir veya maddi hasara ve cihaz hasarına neden olabilir.

- ▶ Cihaz eksik veya arızalı aksesuarla çalıştırılmamalıdır.
- ▶ İlgili aksesuar, cihaz çalıştırılmadan önce değiştirilmelidir.  
→ *"Aksesuar", Sayfa 22*

Teslimat kapsamı şunlardan oluşur:

- Çamaşır kurutma makinesi
- Birlikte teslim edilen belgeler
- Bağlantı adaptörü, sabitleme malzemesi ve manifold ile su çıkış hortumu → *Sayfa 12*

### 4.3 Cihazın kurulacağı yere ilişkin gereklilikler

Cihazın kurulacağı yere ilişkin uyarıları dikkate alınız.

#### DİKKAT

Cihaz 40 yatırıldığında kalan su dışarı akabilir ve maddi hasara neden olabilir.

- ▶ Cihazı dikkatli bir şekilde yatırınız.
- ▶ Cihazı dik olarak taşıyınız.

Cihazda kalan suyun donması cihaz hasarına yol açabilir.

- ▶ Cihaz donma tehlikesi olan yerlere veya açık alanlara kurulmamalı ve çalıştırılmamalıdır.

Cihaz taşımadan hemen sonra işleme alındığı takdirde, cihazın içinde bulunan soğutma maddesi cihazda hasara yol açabilir.

- ▶ Taşımanın hemen ardından cihazı işleme almadan önce iki saat dinlendiriniz.

#### Zeminde

Cihaz temiz, düz ve sağlam bir zemin üzerine yerleştirilmelidir.

Cihaz hizalanmalıdır. → *Sayfa 14*

#### Bir Yıkama-Kurutma-Sistemi bağlantı seti

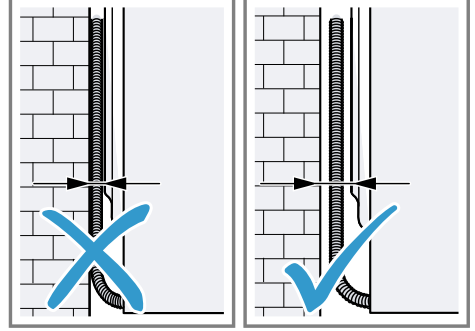
Bu cihaz sadece kurutma cihazı üreticisinin orijinal bağlantı seti ile bir yıkama-kurutma-sistemi bağlantı setine kurulmalıdır.

- Bağlantı seti → *Sayfa 22*
- Uzatılabilir çalışma tezgahına sahip bağlantı seti → *Sayfa 22*

Bu cihaz sadece aynı üretici markasına ait bir çamaşır makinesinin üzerine yerleştirilmelidir. Cihazın derinliği ve genişliği çamaşır makinesinin boyutlarıyla uyuşmalıdır. Eğer çamaşır makinesi-kurutma makinesi kolonuna farklı üreticilere ait cihazların montajını gerçekleştirmek

istiyorsanız, lütfen müşteri hizmetleri ile irtibata geçiniz. → *Sayfa 40*  
Yıkama-kurutma sütunu bir kaide üzerine yerleştirilmemelidir.

#### Bir duvara



Hiçbir hortum ve şebeke bağlantı kablosu duvar ile cihaz arasına sıkışmamalıdır.

### 4.4 Su çıkış hortumu

Kurutma sırasında cihazınızın fabrika yoğuşma suyu kabında topladığı yoğuşma suyu oluşur. Fazla yoğuşma suyunu doğrudan atık su hattına boşaltmak için su çıkış hortumunu kullanınız.

**Not:** Cihazı bu birlikte teslim edilen su çıkış hortumunu ile çalıştırınız.

→ *Sayfa 12*

Su çıkış hortumunu bağlarsanız, düzenli olarak yoğuşma suyu kabını boşaltmanız gerekmez.

→ "*Yoğuşma suyu kabının boşaltılması*", *Sayfa 27*

#### Su çıkış hortumunun bağlanması

Cihazın yoğuşma suyu kabını düzenli olarak boşaltmak istemiyorsanız, su çıkış hortumunu bağlayınız.

#### DİKKAT

Cihazı doğru biçimde bağlanmış bir yoğuşma suyu hortumu veya su çıkış

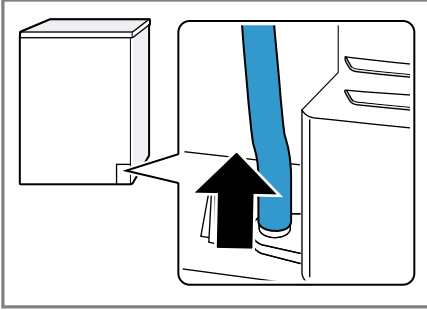
hortumu olmadan çalıştırırsanız, bağlantı parçasından sıvı çıkabilir.

- ▶ Cihazı çalıştırmadan önce yoğuşma suyu hortumu veya su çıkış hortumu usulüne uygun biçimde bağlantı parçasına bağlanmalıdır.

### Gereklilikler

- Cihaz ve aksesuar ambalajdan çıkarılmıştır. → Sayfa 11
- Cihaz kurulum yerinde kurulmuştur.

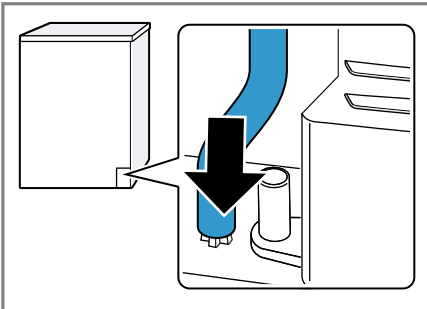
1. Yoğuşma suyu hortumu bağlantı parçasından çekilmelidir.



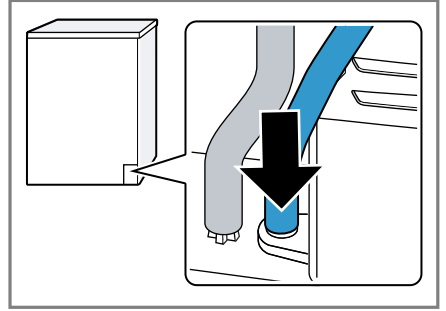
Yoğuşma suyu hortumu fabrika tarafından bağlantı parçasına bağlanmıştır.

**Not:** Yoğuşma suyu hortumunun çıkarılması sırasında bağlantı parçasından sıvı çıkabilir.

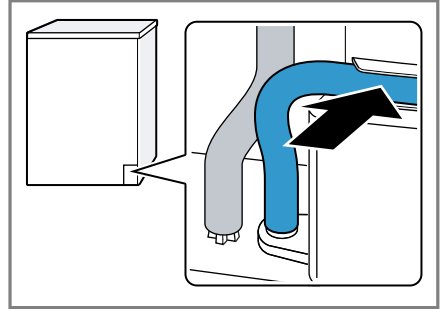
2. Yoğuşma suyu hortumu tutucunun üzerine itilmelidir.



3. Su çıkış hortumu, bağlantı parçasındaki dayanağa kadar itilmelidir.



4. Su çıkış hortumu hortum kılavuzunun içine yerleştirilmelidir.



Su çıkış hortumunu katlamadığınızdan emin olun.

5. Yoğuşma suyu kabı boşaltılmalıdır. → Sayfa 27
6. Yoğuşma suyu kabı itilmelidir. → Sayfa 28
7. Cihaz su tahliyesine bağlanmalıdır. → Sayfa 14

**İpucu:** Yoğuşma suyunu yeniden yoğuşma suyu kabında toplamak istiyorsanız, örneğin cihaz yeri değişimi sırasında, tüm adımları tersi sırayla izleyiniz.

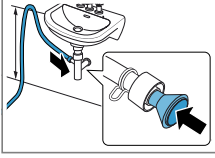
## Su tahliyesi bağlantı türleri

### DİKKAT

Çıkışın tıkanması veya kapalı olması halinde biriken atık su cihaza geri akabilir.

- Cihazı çalıştırmadan önce atık suyun hızlıca çıktığından ve tıkanmaların giderildiğinden emin olunmalıdır.

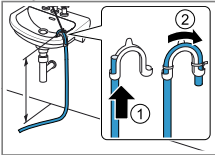
Bir sifon içine tahliye.



Bağlantı yerleri bir hortum kelepçesiyle (12-22 mm) emniyete alınmalıdır. Su tahliye hortumu, hortum kılavuzuyla minimum 80 cm ve maksimum 100 cm yüksekliğe sabitlenmelidir.

**Not:** Y dağıtıcı → Sayfa 22 ile çamaşır makinesi gibi ek bir cihazın su tahliye hortumunu aynı sifon tahliyesine bağlayabilirsiniz.

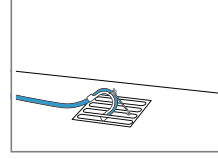
Bir lavabo içine tahliye.



Su tahliye hortumu tam olarak manifolda itilmeli ve sabitleme malzemesiyle manifolda sabitlenmelidir. Manifold maksimum 100 cm

yükseklığe sabitlenmelidir.

Bir su akış kanalına tahliye.

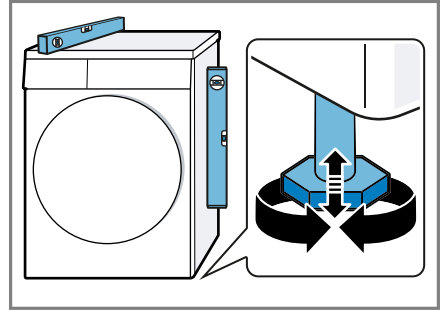


Su tahliye hortumu tam olarak manifolda itilmeli ve sabitleme malzemesiyle manifolda sabitlenmelidir. Manifold, su akış kanalına sabitlenmelidir.

## 4.5 Cihazın doğru konumlandırılması

Ses ve titreşimleri azaltmak için cihaz doğru konumlandırılmalıdır.

- Cihazı doğru konumlandırmak için cihaz ayakları döndürülmelidir. Hizalama bir su terazisiyle kontrol edilmelidir.



Cihazın tüm ayakları sağlam şekilde zemin üzerinde durmalıdır.

## 4.6 Cihazın elektrik bağlantısının yapılması

1. Cihazın elektrik kablosunun elektrik fişini cihazın yakınındaki bir prize takınız. Cihazın bağlantı verilerini Teknik özellikler → Sayfa 43 altında bulabilirsiniz.

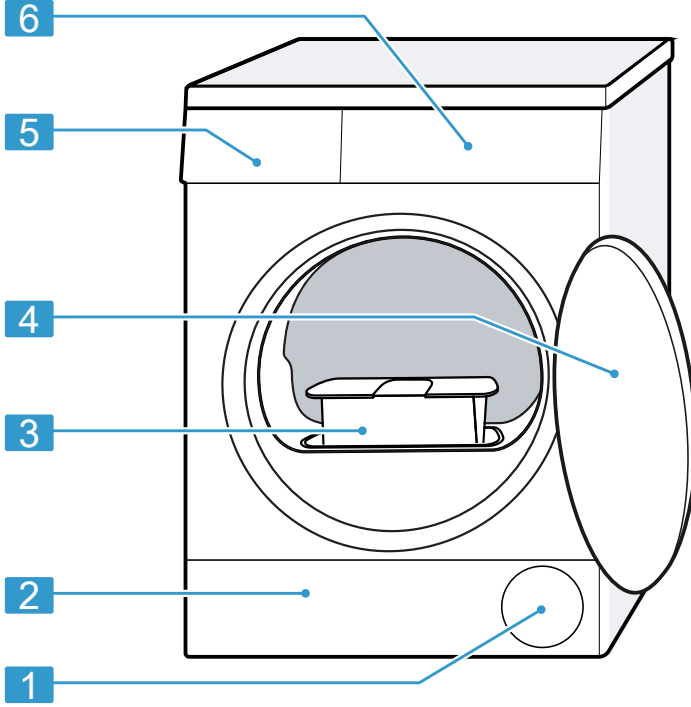
2. Elektrik fişinin sıkı bir şekilde oturduğunu kontrol ediniz.

✓ Cihaz şimdi kullanıma hazır.

## 5 Cihazı tanıma

### 5.1 Cihaz

Bu bölümde, cihazınızın parçalarını tanıtan bir genel görünüm verilmektedir.



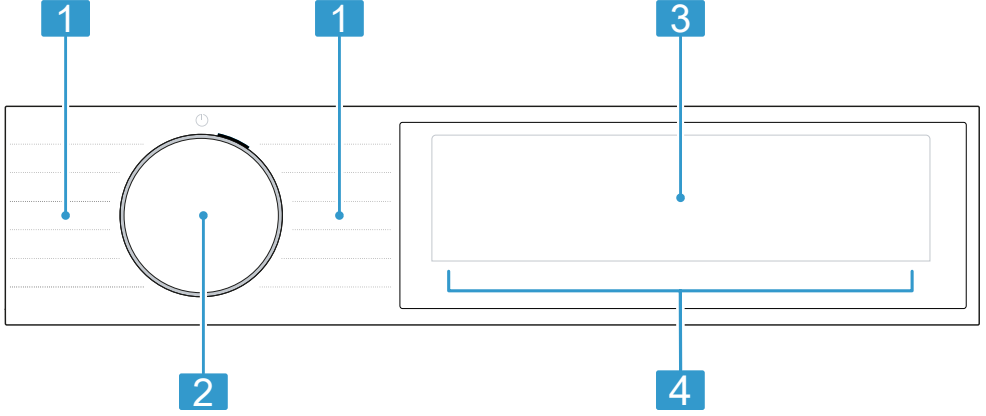
Cihaz tipine bağlı olarak resimde bazı detaylar farklı olabilir, örn. renk ve biçim.

1	Havalandırma boşluğu
2	Zemin ünitesi → <i>Sayfa 33</i> bakım kapağı
3	Tiftik filtresi → <i>Sayfa 24</i>

4	Kapak → <i>Sayfa 23</i>
5	Yoğuşma suyu kabı → <i>Sayfa 27</i>
6	Kumanda paneli → <i>Sayfa 16</i>

## 5.2 Kumanda paneli

Kumanda alanı üzerinden cihazınızın tüm fonksiyonlarını ayarlayabilir ve işletim durumu ile ilgili bilgiler alabilirsiniz.



1 Programlar → Sayfa 19

2 Program seçme düğmesi  
→ Sayfa 23

3 Ekran → Sayfa 16

4 Tuşlar → Sayfa 18

## 5.3 Kumanda mantığı

Ekranın bazı alanları tuş görevindedir ve dokunmaya duyarlıdır. Bu tuşlara

basarak ayarları etkinleştirebilir, devre dışı bırakabilir veya değiştirebilirsiniz. Etkinleştirilen ayarlar ekranda renkli olarak vurgulanır.

### DİKKAT

Ekranın sert hareketlere maruz kalması hasarlara neden olabilir.

- ▶ Ekran üzerine fazla baskı uygulanmamalıdır.
- ▶ Sivri veya keskin nesnelere ekrana bastırılmamalıdır.

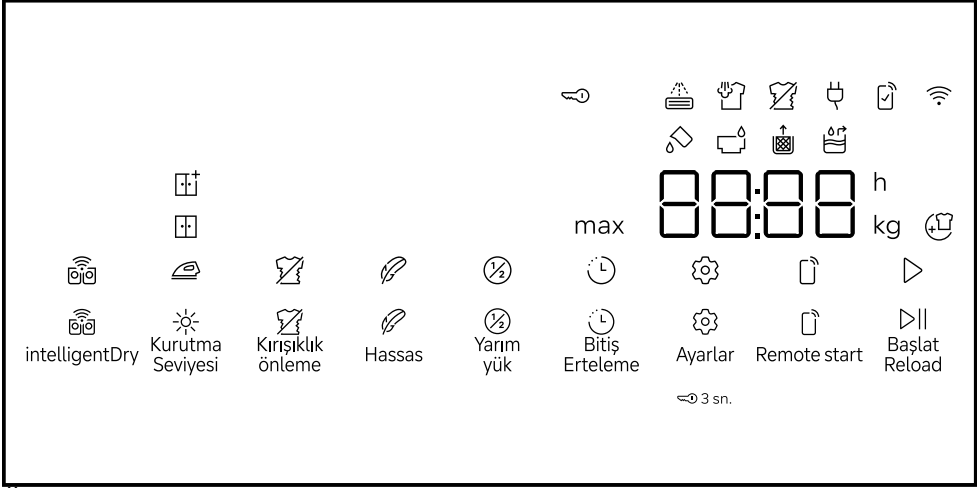
## 6 Ekran

Ekranında güncel ayar değerlerini, seçim olanaklarını veya uyarı metinlerini görebilirsiniz.

Program durumu, ekranda 8:88 bölgesinde çeşitli işaretler gösterir, örn. E nd.

**Not:** Yazılım güncellemeleri ile yeni fonksiyonlar kullanılabilir hale gelebilir.  
→ Sayfa 30






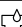




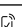

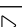
Bir yazılım güncellemesi mevcut olduğundan ayrıntılı bilgiyi Home Connect uygulamasında bulabilirsiniz.



Örnek ekran göstergesi

Gösterge	Açıklama
0:40 <sup>1</sup>	Tahmini program süresi veya programın saat ve dakika olarak kalan süresi.
1:25	Sürelili program ayarlandı. → <i>Sayfa 21</i>
max 10,0 <sup>1</sup>	Ayarlanan program için kg cinsinden önerilen maksimum dolun miktarı.
10 h <sup>1</sup>	Program bitiş zamanı → <i>Sayfa 19</i>
	<ul style="list-style-type: none"> <li>yanar: Çocuk kilidi etkinleştirildi.</li> <li>yanıp söner: Çocuk kilidi etkinleştirildi ve cihaz kumanda edildi. → <i>Sayfa 29</i></li> </ul>
	Başlatma, iptal etme veya bekletme <ul style="list-style-type: none"> <li>yanar: Program devam eder ve iptal edilebilir veya bekletilebilir.</li> <li>yanıp söner: Program başlatılabilir veya devam ettirilebilir.</li> </ul>
	Kurutma hedefi etkinleştirildi. → <i>Sayfa 28</i>
	Kurutma hedefi etkinleştirildi. → <i>Sayfa 28</i>
	Kurutma hedefi etkinleştirildi. → <i>Sayfa 28</i>
	Kırıksıklık azaltma etkinleştirildi. → " <i>Tuşlar</i> ", <i>Sayfa 19</i>

<sup>1</sup> Örnek

Gösterge	Açıklama
	Hassas kumaşlar için koruyucu kurutma etkinleştirildi. → Sayfa 19
 5 kg	Yarım dolum miktarı etkinleştirildi. → Sayfa 19
	Çamaşır çıkarabilir veya ekleyebilir ve mevcut programı yarıda kesebilirsiniz. → Sayfa 24
	Yoğuşma suyu kabı boşaltılmalıdır ve itilmelidir. → Sayfa 27
	Tiftik filtresi temizlenmelidir. → Sayfa 24 Zemin ünitesinin filtre sistemi temizlenmelidir. → Sayfa 26
	Zemin ünitesinin filtre sistemi temizlenmelidir. → Sayfa 26
Hot	Soğutma prosesinde çamaşırların hasar görmesini önlemek için, çamaşırlar tambur dönerken program durumundan bağımsız olarak birkaç dakika soğutulur. Kapı açıldığında soğutma prosesi iptal edilebilir. <b>Not:</b> Ayarlanan program değiştirilmemelidir.
	Temel ayarlar değiştirilmelidir. → Sayfa 32
	Akıllı program önerisi etkinleştirildi. → Sayfa 19
	<ul style="list-style-type: none"> <li>■ yanar: Cihaz Wi-Fi üzerinden ev ağıyla bağlantı kurdu.</li> <li>■ yanıp söner: Cihaz Wi-Fi üzerinden ev ağıyla bağlantı kurmaya çalışıyor.</li> </ul>
	Uzaktan çalıştırma etkinleştirildi. → Sayfa 19
	Cihazda kullanılmayan ayarlar, Home Connect uygulaması üzerinden ayarlanmıştır. Daha fazla bilgiyi Home Connect uygulaması içinde bulabilirsiniz.
	Program durumu: Kırışıklık önleme
	Program durumu: Duraklama
End	Program durumu: Program sonu

## 7 Tuşlar

**Not:** Yazılım güncellemeleri ile yeni fonksiyonlar kullanılabilir hale gelebilir.  
→ Sayfa 30

Bir yazılım güncellemesi mevcut olduğundan ayrıntılı bilgiyi Home Connect uygulamasında bulabilirsiniz.

Tuş	Açıklama
▷   Başlat Reload	Program başlatılmalı, iptal edilmeli veya duraklatılmalıdır.

Tuş	Açıklama
↻ 3 sn.	Çocuk kilidini etkinleştirme veya devre dışı bırakma. → Sayfa 29
⚙️ Ayarlar	Temel ayarlar menüsünün çağırılması. → Sayfa 32
✳️ Kurutma Seviyesi	Kurutma hedefini değiştiriniz. → Sayfa 28
🚫 Kırışıklık önleme	Kırışıklık azaltmanın etkinleştirilmesi veya devre dışı bırakılması. Tambur, kırışıklıkların azaltılması için çamaşırları program sonunda 120 dakika boyunca düzenli aralıklarla hareket ettirir.
🌀 Hassas	Koruyucu kurutmayı etkinleştirme veya devre dışı bırakma. Hassas kumaşlar için sıcaklık azaltılır, örn. poliakril veya elastan. Program süresi uzar.
⌚ Bitiş Erteleme	Program bitiş zamanını ayarlayınız. Program süresi zaten ayarlanan saat süresine dahildir. Program başladıktan sonra program süresi görüntülenir. Sürelili programlar için program süresi ayarlanmalıdır. → Sayfa 21
🔄 Yarım yük	Tek parça çamaşırlar veya küçük dolum miktarları kurutulmalıdır.
🧠 intelligentDry	Akıllı program önerisini etkinleştirme veya devre dışı bırakma. → Sayfa 31
📶 Remote start	Tuşa kısa süre basarsanız, uzaktan çalıştırma etkinleştirilir veya devre dışı bırakılır. → Sayfa 30 Tuşa yakl. 3 saniye basarsanız Home Connect ayarları açılır. → Sayfa 29

## 8 Programlar

Kumaşlarınızı bir otomatik programla veya bir süreli programla kurutabilirsiniz.

### Notlar

- Çamaşırlardaki bakım etiketleri size program seçimiyle ilgili ilave bilgiler verir.  
→ "Bakım etiketleri üzerindeki bakım sembolleri", Sayfa 23

- Yazılım güncellemeleri ile yeni fonksiyonlar kullanılabilir hale gelebilir. → Sayfa 30  
Bir yazılım güncellemesi mevcut olduğundan ayrıntılı bilgiyi Home Connect uygulamasında bulabilirsiniz.

## 8.1 Otomatik programlar

Otomatik programlar, kurutma sırasında nem sensörlerinin çamaşırlarda kalan nemi ölçtüğü programlardır. Program ancak ayarlanan kurutma hedefine ulaşıldığında sonlandırılır.

Her bir otomatik programın bir kurutma hedefi → *Sayfa 28* vardır. Kurutma hedefi, çamaşırların ne kadar kuru veya nemli olacağını belirler.

**İpucu:** Kurutma hedefini kumaşa veya istenen kurutma sonucuna göre seçiniz.

Program	Açıklama	maks. dolum miktarı (kg)
Pamuklular	Kalın ve ısıya dayanıklı pamuklu ve keten kumaşları kurutma.	10,0
Eco	Kalın ve ısıya dayanıklı pamuklu ve keten kumaşları kurutma. Enerji tasarruflu program.	10,0
Sentetikler	Sentetik ve karışık dokuma kumaşları kurutma.	3,5
Mix	Pamuklu veya sentetik kumaşları kurutma.	3,0
Yorgan	Sentetik elyaf dolu kumaşlar, yastıklar, banyo havluları veya gündelik havluları kurutma. <b>Not:</b> Büyük parça kumaşları, örtüleri veya yastıkları tek başına kurutunuz.	2,5
İç Giyim	Dantel, likra, saten veya karışık dokuma hassas iç çamaşırlarını kurutma.	2,0
Outdoor	Membran kaplamaları hava koşullarına uygun giysiler ve outdoor giysiler, su tutmayan kumaşları kurutma.	1,5
Yastık	Sentetik elyaf veya kuş tüyü dolu yastıkları kurutma. <b>Not:</b> Dolgunun nemden topaklanmaması için, programın sonunda kumaşları sallayınız.	Bir yastık
Gömlek/Bluz	Pamuk, keten, sentetik veya karışık dokulu gömlek veya bluzları kurutma.	1,5

Program	Açıklama	maks. dolum miktarı (kg)
	<p><b>Not:</b> Optimum kurutma sonucu için bir defada maksimum 5 gömlek veya 5 bluz kurutulmalıdır.</p> <p>Kurutma sonrasında çamaşırları ütöleyiniz veya asınız. Kalan nem böylelikle her tarafa eşit dağılır.</p>	
Süper kısa 40'	Sentetik ve hafif pamuklu kumaşları kurutma.	1,0
Havlular	Kalın ve ısıya dayanıklı pamuklu ve keten havlular ve bornozları kurutma.	6,0

## 8.2 Süreli programlar

Süreli programlar, belirlenmiş veya ayarlanabilir bir program süresine sahip programlardır. Bu program, örneğin çamaşır henüz kurutulmadıysa da süre dolduğunda sonlandırılır. Süreli programlar, tek parça çamaşırları veya ince kumaşları kurutmak için uygundur.

Program	Açıklama	maks. dolum miktarı (kg)
Havalandırma Süreli Program	Yün ve ipek hariç tüm kuru kumaş türlerini gevşetiniz veya havalandırınız.	3,0
Kurutma Süreli Program	Yünlüler ve ipek hariç tüm kumaş türlerini kurutma. Ön kurutma yapılmış veya hafif nemli çamaşırlar için ve çok katmanlı, kalın çamaşırlar için uygundur.	3,0

## 8.3 Ek programlar

Program	Açıklama
☐ Ek programlar	<p>Diğer programları doğrudan Home Connect uygulaması üzerinden seçiniz. Programların açıklamasını Home Connect uygulamasında bulabilirsiniz.</p> <p><b>Not:</b> Cihazınız ev ağına bağlı olmalı ve Home Connect uygulamanızda kayıtlı olmalıdır. → Sayfa 29</p>

## 9 Aksesuar

Orijinal aksesuarlar kullanınız. Bunlar cihazınıza özel tasarlanmıştır.

**İpucu:** Bazı aksesuarlar diğer renklerde mevcuttur. Müşteri hizmetleriyle irtibat kurunuz. → Sayfa 40

	Kullanım	Sipariş numarası
Bağlantı seti	Cihazı, yerden tasarruf etmek için, aynı üreticiye ait, aynı genişliğe ve derinliğe sahip uygun bir çamaşır makinesi üzerine yerleştiriniz.	WZ27410
Uzatılabilir çalışma tezgahına sahip bağlantı seti	Cihazı, yerden tasarruf etmek için, aynı üreticiye ait, aynı genişliğe ve derinliğe sahip uygun bir çamaşır makinesi üzerine yerleştiriniz. Çıkarılabilir çalışma tezgahı ile cihaz daha kolay doldurulabilir ve boşaltılabilir.	WZ27400
Yün sepeti	Münferit yünlü tekstil ürünlerini, spor ayakkabıları ve pelüş hayvanları kurutma veya havalandırma.	WZ20600
Y Dağıtıcı	Ek bir cihazın su tahliye hortumunu aynı sifon tahliyesine bağlayabilirsiniz.	15000490
Su çıkış hortumu	Cihazdaki fazla yoğuşma suyunu, yoğuşma kabını düzenli olarak boşaltmadan, doğrudan atık su hattına aktarınız.	WZ20160
Filtre matı	Zemin ünitesinin filtre sisteminde kullanılmak üzere, tiftiklerden koruma için yedek parça.	12022801
Platform	Cihaz daha kolay doldurma ve boşaltma için daha yükseğe yerleştirilmelidir.	WZDP20D

## 10 Çamaşırlar

### 10.1 Çamaşırların hazırlanması

#### DİKKAT

Çamaşırlarda unutulmuş cisimler çamaşırlara ve tambura hasar verebilir.

- ▶ Çalıştırmadan önce çamaşırların ceplerindeki tüm cisimler boşaltılmalıdır.

#### Not




Çamaşırlarınızı hazırlarken, cihazı ve tekstil ürünlerini korursunuz.

- Kumların ve çamur lekесinin fırçalanması
- Bakım etiketlerini dikkate alarak çamaşırları renklerine ve tekstil ürünlerine göre ayırınız
- Fermuarlar, cırt cırtlar, kancalar ve halkalar kapatılmalıdır

- Perde tutucuları ve kurşun bantlar çıkarılmalıdır
- Çamaşırları birbirinden ayrılmış biçimde tambura yerleştiriniz
- Çamaşırlar kurutma işleminden önce sıkılmalıdır
- Yünlü çamaşırlar, spor ayakkabıları ve peluş oyuncaklar sadece yün sepeti ile kurutulmalıdır

## 10.2 Bakım etiketleri üzerindeki bakım sembolleri

### Kurutmaya yönelik bakım etiketi

Sembol	Kumaşlar
	Pamuklu, keten dayanıklı tekstil ürünleri örn. havlular, nevresimler, iç çamaşırlar
	Sentetik, karışık dokulu ve hassas tekstil ürünleri, örn. fonksiyonel iç giysiler, gömlekler
	İpek, naylon, hava geçirmeyen ve kauçuklanmış tekstil ürünleri, sentetik perdeleri kurutma cihazında kurutmayınız

## 11 Temel Kullanım

### 11.1 Cihazın açılması

**Not:** Cihaz elektrikçe bağlandıktan sonra ilk kez açıldığında açılış işlemi bir dakika kadar sürer.

**Gereklilik:** Cihaz usulüne uygun şekilde kuruldu ve bağlandı. → *Sayfa 11*

- ▶ Program seçme düğmesi bir programa ayarlanmalıdır.

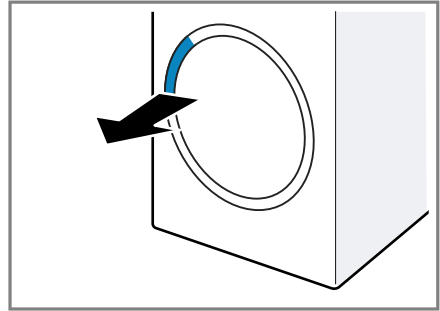
**Not:** Tambur aydınlatması otomatik olarak kapanır.

### 11.2 Programın ayarlanması

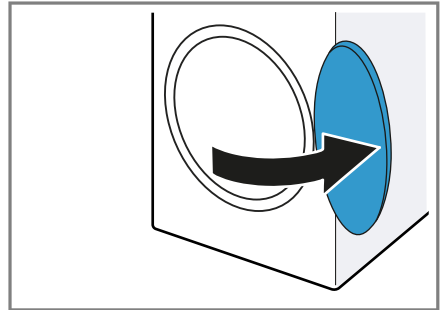
1. Program seçme düğmesini döndürünüz ve istenen programı ayarlayınız. → *Sayfa 19*
- ✓ Ekranda program ayarları görüntülenir.
2. İsteğe bağlı olarak, program ayarları uyarlanmalıdır. → *Sayfa 18*  
Kumanda mantığı → *Sayfa 16* konusuna ilişkin bilgileri dikkate alınız.  
Program ayarları program için kalıcı olarak kaydedilmez.

### 11.3 Kapının açılması

1. Kapı kolunun altına uzanınız ve kapıyı çekiniz.



2. Kapağı açınız.



## 11.4 Çamaşırların yerleştirilmesi

**Not:** Kırıksıklık oluşumunu önlemek için programın maksimum dolom miktarını dikkate alınız. → *Sayfa 19*

### Gereklilikler

- Çamaşırlar hazırlanmış ve sınıflandırılmıştır. → *Sayfa 22*
- Tambur boş.

1. Kapağı açınız. → *Sayfa 23*
2. Çamaşırları tamburun içine yerleştiriniz.
3. Kapağı kapatınız.  
Çamaşırların kapağa sıkışmadığından emin olunuz.

## 11.5 Programın başlatılması

### Gereklilikler

- Bir program ayarlandı. → *Sayfa 23*
- Kapı kapatılmıştır.
- ▶ ▷|| **Başlat Reload** seçeneğine basınız.
- ✓ Ekranda program süresi ya da program bitiş zamanı görüntülenir.
- ✓ Program sonundan sonra ekranda şu görüntülenir: "End".

**Not:** Ekranda "Hot" görüldüğünde, cihaz çamaşırları soğutur. "Hot" söndüğünde, çamaşırlar soğutulmuştur.

## 11.6 Çamaşırların ilave edilmesi

Programın başlamasından sonra çamaşırları çıkarabilir veya ekleyebilirsiniz.

1. ▷|| **Başlat Reload** seçeneğine basınız.  
Soğutma prosesi yaklaşık 30 saniye sonra otomatik olarak başlar ve tambur dönerken çamaşırları kurutur. Soğutma prosesini istemiyor veya iptal

etmek istiyorsanız, kapıyı açınız.  
→ *Sayfa 18*

2. Kapağı açınız. → *Sayfa 23*
3. Çamaşır eklenmeli veya çıkarılmalıdır.
4. Kapağı kapatınız.
5. Program başlatılmalıdır. → *Sayfa 24*

## 11.7 Programın iptal edilmesi

1. ▷|| **Başlat Reload** seçeneğine basınız.
2. Kapağı açınız. → *Sayfa 23*
3. Çamaşırlar çıkarılmalıdır. → *Sayfa 24*

## 11.8 Çamaşırların makineden çıkarılması

1. Kapağı açınız. → *Sayfa 23*
2. Çamaşırlar tamburdan alınmalıdır.

## 11.9 Cihazın kapatılması

- ▶ Program seçme düğmesiyle  $\phi$  ayarlanmalıdır.

## 11.10 Tiftik filtresi

Kurutma sırasında tiftikler çamaşırlardan ayrılır ve tiftik filtresinde birikir. Tiftik filtresi cihazı tiftiklere karşı korur.

### Tiftik filtresinin temizlenmesi

Kurutma programı sonlandığında veya çalışma sırasında ekranda bir uyarı görünürse, program sona erdikten sonra tiftik filtresini temizleyiniz.

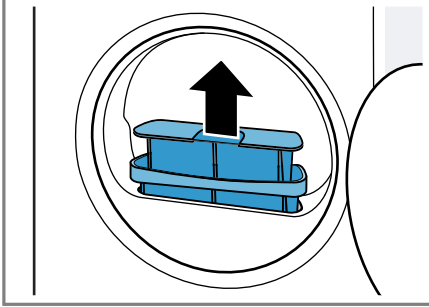
**Not:** Cihazı tarif edildiği gibi temizlemezseniz, cihaz fonksiyonları kötü etkilenebilir.

### Gereklilikler

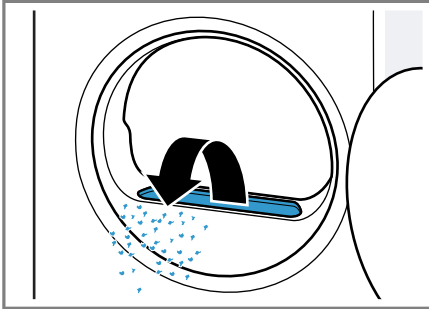
- Kurutma işleminden sonra ekranda "End" gösterilir

- veya makine çalışmaya devam ederken ekranda şu görüntülenir:

- Kapağı açınız. → Sayfa 23
- Kapağın iç tarafındaki tiftikler temizlenmelidir.
- İki parçalı tiftik filtresi sırasıyla çıkarılmalıdır.

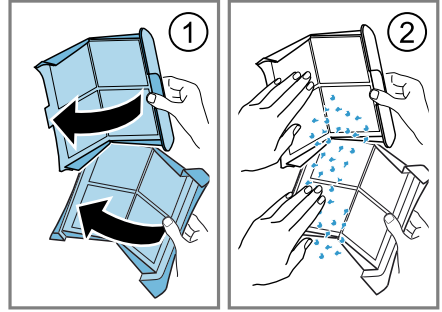


- Ağızdaki tüyleri temizleyiniz.



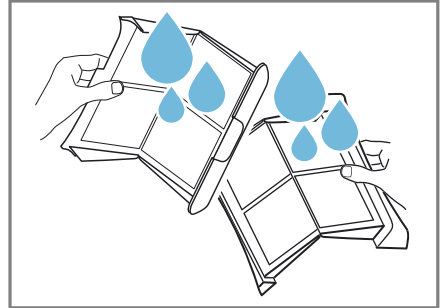
Hava kanalına tüy düşmediğinden emin olunuz.

- Her iki tiftik filtresi açılmalıdır ① ve tiftikler temizlenmelidir ②.



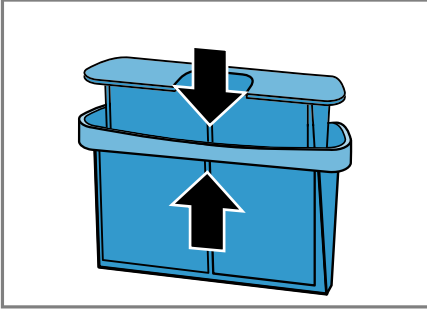
Atık suyun mikroplastiklerle kirlenmesini önlemek için tiftikleri, evsel atıklarla birlikte atınız.

- Her iki tiftik filtresi sıcak, akan suyla iyice temizlenmeli ve kurutulmalıdır.

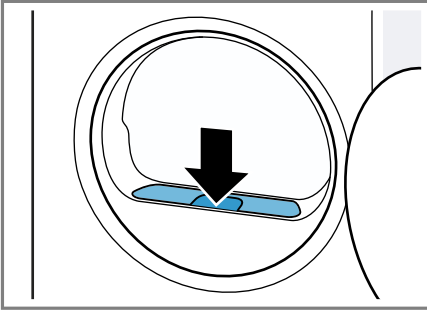


**Not:** Atık suyun mikroplastiklerle kirlenmesini engellemek amacıyla, temizleme suyunu bir kabın, örn. bir kovanın içinde biriktiriniz. Temizleme işleminden sonra kabın içeriği bir filtreden, örn. kahve filtresinden geçirilmelidir. Kahve filtresini evsel atıklarla birlikte imha ediniz.

7. Her iki tiftik filtresi kapatılmalı ve birleştirilmelidir.



8. İki parçalı tiftik filtresi yerleştirilmelidir.



9. Kapağı kapatınız.

### 11.11 Zemin ünitesinin filtre sistemi

Kurutma sırasında tiftikler çamaşırlardan ayrılır ve zemin ünitesinin filtre sisteminde birikir. Filtre sistemi cihazı tiftiklere karşı korur.

#### Zemin ünitesinin filtre sisteminin temizlenmesi

Makine çalışırken ekranda bir uyarı görünürse, program sona erdikten sonra zemin ünitesinin filtre sistemini temizleyiniz.

#### Notlar

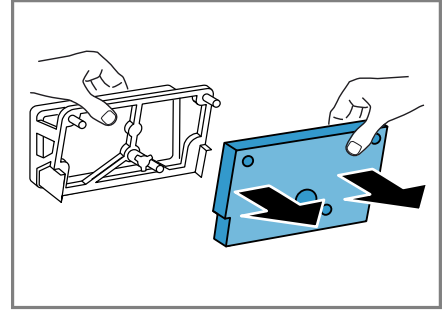
- Filtre sistemini, ekranda uyarı gösterilmeden de düzenli olarak temizleyebilirsiniz.

Her kurutma işleminden sonra temizleme gerekli değildir.

- Cihazı tarif edildiği gibi temizlemezseniz, cihaz fonksiyonları kötü etkilenebilir.

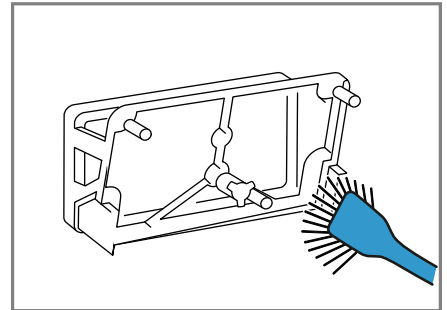
**Gereklilik:** Makine çalışmaya devam ederken ekranda şu görüntülenir: 🗑️

1. Tiftik filtresi temizlenmelidir.  
→ Sayfa 24
2. Zemin ünitesini açınız. → Sayfa 33
3. Filtre matı dikkatlice tutuculardan çıkarılmalıdır.



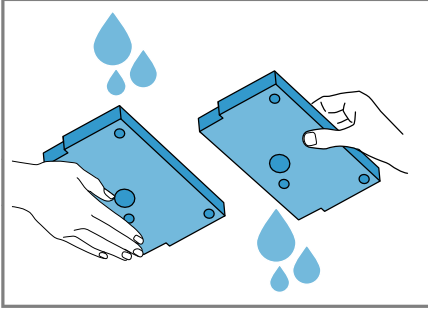
Filtre matının bükülmemesine veya hasar görmemesine dikkat ediniz.

4. Eşanjör kapağını yumuşak bir fırça ile temizleyiniz.



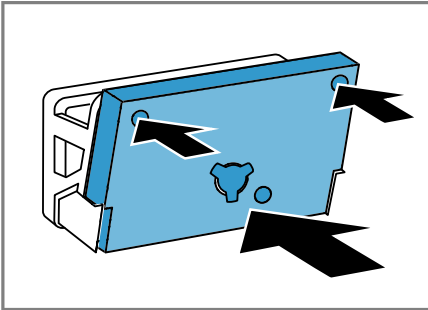
Contadaki tüm pislikleri temizlediğinizden emin olunuz.

5. Filtre matı akan, sıcak suyun altında iyice yıkanmalı ve elle sıkılmalıdır.



İnatçı kirleri dikkatlice bir elektrikli süpürgeyle temizleyebilirsiniz. Filtre matını temizleme malzemeleriyle temizlemeyiniz. **Not:** Atık suyun mikroplastiklerle kirlenmesini engellemek amacıyla, temizleme suyunu bir kabın, örn. bir kovanın içinde biriktiriniz. Temizleme işleminden sonra kabın içeriği bir filtreden, örn. kahve filtresinden geçirilmelidir. Kahve filtresini evsel atıklarla birlikte imha ediniz.

6. Filtre matı tutuculara itilmelidir.



Temizlenen filtre matının bükülmemesine, hasar görmemesine veya tutuculara yanlış taraftan itilmemesine dikkat ediniz.

- Not:** Filtre matını → *Sayfa 22* müşteri hizmetlerinden yedek parça olarak sipariş edebilirsiniz.
7. Zemin ünitesini kapatınız. → *Sayfa 34*

## 11.12 Yoğuşma suyu kabı

Kurutma sırasında cihazınızın fabrika yoğuşma suyu kabında topladığı yoğuşma suyu oluşur.

**Not:** Cihazı bu birlikte teslim edilen su çıkış hortumu ile çalıştırınız. → *Sayfa 12*

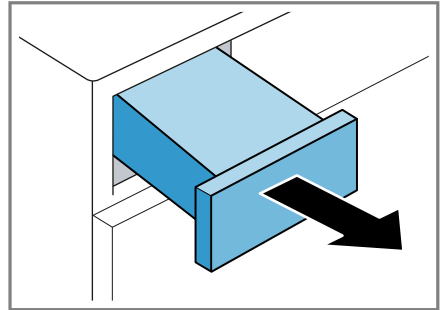
Su çıkış hortumunu bağlarsanız, düzenli olarak yoğuşma suyu kabını boşaltmanız gerekmez. → "*Yoğuşma suyu kabının boşaltılması*", *Sayfa 27*

## Yoğuşma suyu kabının boşaltılması

Kurutma programı sonlandığında veya ekranda görünen bir uyarı ile çalışma duraklatılırsa, yoğuşma suyu kabını boşaltınız.

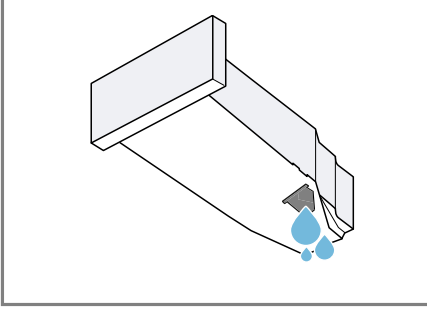
### Gereklilikler

- Kurutma işleminden sonra ekranda "End" gösterilir
  - veya çalışma duraklatıldığında ekranda şu gösterilir: ☹.
1. Yoğuşma suyu kabı yatay olarak çıkarılmalıdır.



tr Kurutma hedefi

2. Yoğuşma suyu kabı boşaltılmalıdır.

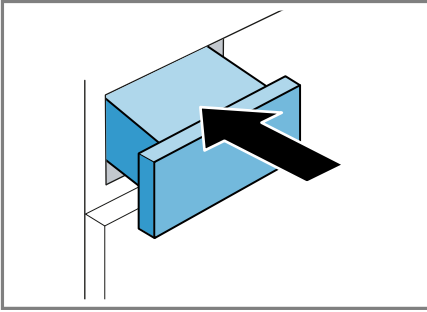


Yoğuşma suyu kabını çalışmadan önce cihaza ittiğinizden emin olunuz. → Sayfa 28

3. Kurutma programı duraklatılırsa, program başlatılmalıdır. → Sayfa 24

### Yoğuşma suyu kabının içeri itilmesi

► Yoğuşma suyu kabı dayanak noktasına kadar itilmelidir.



## 12 Kurutma hedefi

Her otomatik program için bir kurutma hedefi belirtilmiştir. Kurutma hedefi, çamaşırların program sonunda ne kadar nemli veya kuru olacağını belirler.

### Kurutma hedefi

### Açıklama



Kötü kuruyan çok katmanlı, kalın çamaşırlar için.



Normal, tek katlı çamaşırlar için.



Normal, tek katlı çamaşırlar için. Çamaşırlar programın sonunda hala hafif nemlidir. Kırışmayı önlemek için çamaşırları ütöleyiniz veya asınız.

## 12.1 Kurutma hedefinin değiştirilmesi

Bazı otomatik programlarda çamaşırlarınızın daha kuru veya daha nemli olması için kurutma hedefini değiştirebilirsiniz.

1. Bir otomatik program ayarlanmalıdır. → Sayfa 20
- ✓ Ekranda öngörülen kurutma hedefi gösterilir.
2. İstedığınız kurutma hedefi ekranda görülene kadar **\*** **Kurutma Seviyesi** üzerine sıkça basınız.

## 12.2 Kurutma hedefinin uyarlanması

Eğer çamaşırlar belirli bir kurutma hedefiyle kurutma işleminden sonra size göre hala nemliyse, kurutma hedefini uyarlayabilirsiniz.

**Not:** Kuru hedefi temel ayarlar üzerinden de ayarlayabilirsiniz.

1. Bir otomatik program ayarlanmalıdır. → Sayfa 20
- ✓ Ekranda öngörülen kurutma hedefi gösterilir.
2. İstedığınız kurutma hedefini ayarlayınız.

3. Yakl. 3 saniye boyunca \* **Kurutma Seviyesi** üzerine basınız.
- ✓ Ekranda "d:0", "d:1", "d:2" veya "d:3" görünür.
4. İstenilen kurutma hedefini "d:0" (kuru) ile "d:3" (en kuru) arasında ayarlamak için ⌚ **Bitiş Erteleme** üzerine basınız. Ayarlanacak kurutma hedefini değiştirmek için \* **Kurutma Seviyesi** üzerine basınız.
5. Otomatik programa geri dönmek için \* **Kurutma Seviyesi** tuşuna yakl. 3 saniye basılı tutunuz.

## 13 Çocuk kilidi

Cihazınızın kumanda elemanlarını yanlışlıkla kullanmaya karşı emniyete alınız.

### 13.1 Çocuk kilidinin etkinleştirilmesi

- ▶ Yakl. 3 saniye boyunca ⇌ **3 sn.** seçeneğine basınız.
- ✓ Ekranda ⇌ görünür.
- ✓ Kumanda elemanları kilitlenir.
- ✓ Çocuk kilidi, cihaz kapatıldıktan sonra ve elektrik kesintisinde de etkin kalır.

### 13.2 Çocuk kilidinin devre dışı bırakılması

**Gereklilik:** Çocuk kilidinin devre dışı bırakılması için cihaz çalıştırılmalıdır.

- ▶ Yakl. 3 saniye boyunca ⇌ **3 sn.** seçeneğine basınız.
- ✓ Ekranda ⇌ sembolü söner.

## 14 Home Connect

Bu cihaz ağ bağlantısı için uygundur. Fonksiyonları Home Connect uygulaması üzerinden kumanda etmek, temel ayarları uyarlamak veya

güncel işletim durumunu denetlemek için cihazınızı bir mobil cihaza bağlayınız.

Home Connect hizmetleri her ülkede sunulmaz. Home Connect fonksiyonunun kullanılabilirliği, ülkenizde Home Connect hizmetlerinin sunulup sunulmamasına bağlıdır. Buna ilişkin bilgileri şurada bulabilirsiniz: [www.home-connect.com](http://www.home-connect.com).

Home Connect uygulaması, sizi oturma açma sürecinin tamamı boyunca yönlendirir. Home Connect uygulamasında belirtilen talimatları izleyiniz ve bilgi notlarını dikkate alınız.

### Notlar

- Bu kullanım kılavuzundaki güvenlik uyarılarına uyunuz ve ayrıca cihazı Home Connect uygulaması üzerinden kullandığınızda da bu kurallara uyulduğundan emin olunuz.  
→ "Güvenlik", Sayfa 3
- Cihazın manuel kullanımı her zaman önceliklidir. Bu süre içinde Home Connect uygulaması üzerinden kullanım mümkün değildir.

### 14.1 Home Connect kurulumunu yapınız

**Gereklilik:** Cihaz, kurulum yerinde WLAN ev ağını (Wi-Fi) çekiyor.

1. Aşağıdaki QR kodunu taratınız.



QR kod üzerinden Home Connect uygulamasını indirebilirsiniz ve cihazınızı bağlayabilirsiniz.

2. Home Connect uygulamasındaki talimatları takip ediniz.

## 14.2 Cihazda Wi-Fi'nin devre dışı bırakılması

1. Yakl. 3 saniye boyunca **Remote start** seçeneğine basınız.
  2. İlgili **Remote start** seçeneğine, ekranda "on" görünene kadar basınız.
  3. Wi-Fi'yi devre dışı bırakmak için **Başlat Reload** seçeneğine basınız.
- ✓ Ekranda "oFF" görünür.

**Not:** İlgili Home Connect ayarlarından çıkmak için, yaklaşık 3 saniye süreyle **Remote start** seçeneğine basınız.

## 14.3 Cihazda Wi-Fi'nin etkinleştirilmesi

1. Yakl. 3 saniye boyunca **Remote start** seçeneğine basınız.
  2. İlgili **Remote start** seçeneğine, ekranda "oFF" görünene kadar basınız.
  3. Wi-Fi'yi etkinleştirmek için **Başlat Reload** seçeneğine basınız.
- ✓ Ekranda "on" görünür.

### Notlar

- Wi-Fi etkinleştirildiyse, ekranda dönüşümlü olarak "on" ve Wi-Fi bağlantısının sinyal gücü görünür.

- İlgili Home Connect ayarlarından çıkmak için, yaklaşık 3 saniye süreyle **Remote start** seçeneğine basınız.

## 14.4 Yazılım güncellemesinin kurulması

**Not:** Bir yazılım güncellemesi mevcut olduğunda, Home Connect uygulamasında bir mesaj görünür.

- ▶ Yazılım güncellemesini kurmak için, Home Connect uygulamasındaki talimatları takip ediniz.
- ✓ Kumanda paneli kurulum sırasında kısmen kilitletir.
- ✓ Bir arıza durumunda, kurulum 40 dakika kadar sürebilir. Ağ ayarlarını veya cihazı ilgili fabrika ayarlarına sıfırlamayınız.

**Not:** Güncel yazılım sürümüne, cihazınızın cihaz bilgileri altında Home Connect uygulamasından ulaşabilirsiniz.

## 14.5 Cihazın ağ ayarlarının sıfırlanması

1. Yakl. 3 saniye boyunca **Remote start** seçeneğine basınız.
  2. İlgili **Remote start** seçeneğine, ekranda "rES" görünene kadar basınız.
  3. Yakl. 3 saniye boyunca **Başlat Reload** seçeneğine basınız.
- ✓ Ağ ayarları sıfırlanır.

## 14.6 Uzaktan çalıştırma

Cihazın Home Connect uygulaması üzerinden uzaktan çalıştırılmasını onaylayınız.

### Not

Uzaktan çalıştırma aşağıdaki koşullar altında devre dışı bırakılır:

- Cihazın kapağı açılır.

- Cihaz kapatılır.
- Elektrik kesintisinden sonra.

## Uzaktan çalıştırmanın etkinleştirilmesi

**Gereklilik:** Cihaz kapağı kapalı.

- ▶ **Remote start** seçeneğine basınız.
- ✓ **Remote start** yanar ve ünite Home Connect uygulaması üzerinden uzaktan çalıştırması etkinleştirilir.

## Uzaktan başlatmanın devre dışı bırakılması

- ▶ **Remote start** seçeneğine basınız.
- ✓ **Remote start** söner.

## 14.7 Akıllı program önerisi

Akıllı program önerisini etkinleştirirseniz, çamaşırlarınızı çamaşır makinesinde yıkadıktan sonra cihazınız çamaşırları kurutmak için uygun bir program önerir.

## Akıllı program önerisini etkinleştirme

### Gereklilikler

- Çamaşır makinenizde Home Connect fonksiyonu mevcuttur.
- Çamaşır makineniz ve kurutucunuz ev ağına bağlı ve Home Connect uygulamasında kayıt yapıldı.

1. **intelligentDry** seçeneğine basınız.
- ✓ Cihaz uygun bir program belirler. İşlemi iptal etmek için başka bir program ayarlayınız veya cihazı kapatınız.
- ✓ Cihaz uygun bir program bulunduğunda, programın göstergesi

yanar ve ekranda program bilgileri gösterilir.

- ✓ Cihaz uygun bir program bulamadığında bir sinyal duyulur ve ekranda "- -" görüntülenir.
2. **▶▶ Başlat Reload** tuşuna basınız.

## 14.8 Uzaktan teşhis

Müşteri Hizmetlerine bu istekle başvurursanız, cihazınız Home Connect sunucusuna bağlıysa ve cihazı kullandığınız ülkede uzaktan hata tespiti kullanılıyorsa, Müşteri Hizmetleri uzaktan hata tespiti üzerinden cihazınıza erişebilir.

**İpucu:** Daha fazla bilgi ve uzaktan hata tespitinin ülkenizde kullanılıp kullanılmadığına dair açıklamalar için yerel web sitenizdeki servis/ destek alanına bakınız: [www.home-connect.com](http://www.home-connect.com).

## 14.9 Veri güvenliği

Veri güvenliği ile ilgili bilgileri dikkate alınız.

Cihazınız internete bağlı bir ev ağına ilk defa bağlandığında, aşağıdaki kategorilerdeki verileri Home Connect sunucusuna aktarır (ilk kayıt):

- Benzersiz cihaz tanıtıcısı (cihaz anahtarlarından ve monte edilen Wi-Fi iletişim modülünün MAC adresinden oluşur).
- Wi-Fi iletişim modülü güvenlik sertifikası (bilgi teknolojileri bakımından bağlantı güvenliğini sağlamak için).
- Ev cihazınızın güncel yazılım versiyonu ve donanım versiyonu.
- Fabrika ayarlarına olası bir geri alma durumuna dair bilgiler.

Bu ilk kayıt işlemi Home Connect fonksiyonlarını kullanıma hazır hale getirir ve sadece Home Connect fonksiyonlarını ilk defa kullanmak

istediğinizde yapılması gereken bir işlemdir.

**Not:** Home Connect fonksiyonlarının sadece Home Connect uygulamasıyla bağlantılı olarak kullanılabilmesine dikkat edin. Veri güvenliğine ilişkin bilgileri Home Connect uygulaması içinden çağırabilirsiniz.

## 15 Temel ayarlar

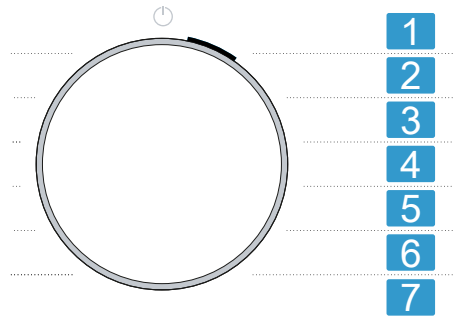
Cihazınızın temel ayarlarını ihtiyacınıza göre ayarlayabilirsiniz.

**Not:** Temel ayarları ayrıca Home Connect uygulamasından da yapabilirsiniz.

### 15.1 Temel ayarlara genel bakış

**Not:** Yazılım güncellemeleri ile yeni fonksiyonlar kullanılabilir hale gelebilir. → *Sayfa 30*

Bir yazılım güncellemesi mevcut olduğundan ayrıntılı bilgiyi Home Connect uygulamasında bulabilirsiniz.



Program konumlu program seçme düğmesi

- 1 Program sonundan sonraki sinyalin ses seviyesi ayarlanmalıdır:  
A: 0 (kapalı) ila A: 4 (çok sesli)

- 2 Sinyalin ses seviyesi tuşlar seçilerek ayarlanmalıdır:  
b: 0 (kapalı) ila b: 4 (çok sesli)
- 3 Ekran parlaklığı ayarlanmalıdır:  
C: 1 (düşük) ila C: 4 (çok yüksek)
- 4 Kurutma hedefi → *Sayfa 28* ayarlanmalıdır:  
d: 0 (kuru) ila d: 3 (en kuru)
- 5 Temel ayar yok.
- 6 Başlatılan programların sayısı (PC) gösterilir.
- 7 Cihazın fabrika ayarlarına geri döndürünüz (rES).

### 15.2 Temel ayarların değiştirilmesi

1. Temel ayarları çağırmak için, **Ayarlar** sembolüne basınız.  
✓ Ekranda görünür.
2. İstenen program ayar düğmeli temel ayar seçilmelidir. → *Sayfa 32*
3. Temel ayar uygun hale getirilmelidir:
  - ▶ Değeri değiştirmek için **Bitiş Erteleme** tuşuna basınız.
  - ▶ Cihazı fabrika ayarlarına sıfırlamak için **Başlat Reload** tuşuna yaklaşık 3 saniye basınız.
4. Temel ayarlardan çıkmak için **Ayarlar** üzerine basınız.

## 16 Cihazı temizleme ve bakımını yapma

### DİKKAT

Sert, keskin veya pürüzlü nesnelere cihaza zarar verebilir.

- ▶ Temizlik için sert veya keskin nesnelere, aşındırıcı temizleyiciler veya çelik yünü kullanmayınız.

- Cihazı sadece su ve yumuşak bir bezle temizleyiniz.

## 16.1 Zemin ünitesi

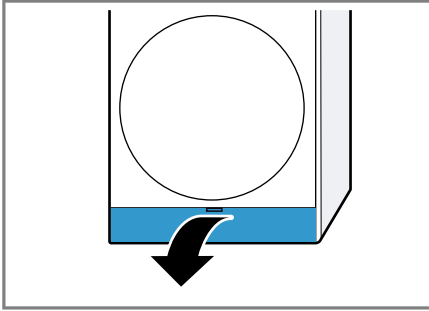
Zemin ünitesi, eşanjörün bulunduğu, cihazın alttaki erişilebilir bölgesidir.

### Zemin ünitesinin açılması

#### Gereklilikler

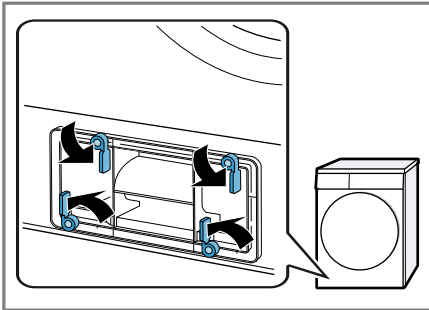
- Cihaz 30 dakika soğutuldu.
- Cihaz kapağı kapalıdır.

1. Bakım kapağını açınız.

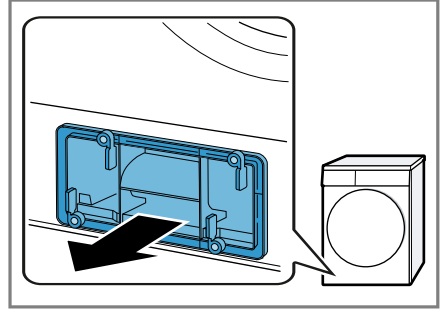


Bakım kapağının altına bir bez yerleştirirseniz, zemin ünitesinde kalan suyu toplayabilirsiniz.

2. Eşanjör kapağının kolu açılmalıdır.



3. Eşanjör kapağı tutamaktan tutarak dışarı çekilmelidir.



### Zemin ünitesinin temizlenmesi

Zemin ünitesindeki görünür pislikleri gideriniz.

#### ⚠ DİKKAT

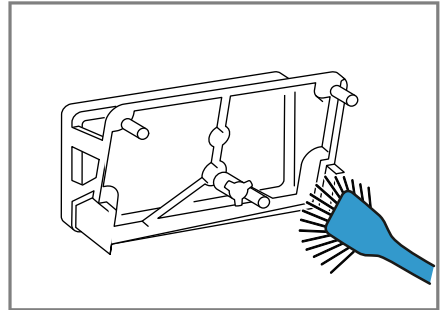
#### Kesilme tehlikesi!

Eşanjörün keskin kenarlarına temas edilmesi kesilerek yaralanmalara neden olabilir.

- Eşanjörün lamellerine dokunmayınız.

**Gereklilik:** Makine çalışmaya devam ederken ekranda şu görüntülenir: 🔄.

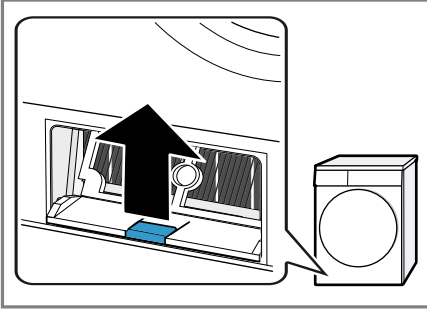
1. Zemin ünitesini açınız. → Sayfa 33
2. Eşanjör kapağını yumuşak bir fırça ile temizleyiniz.



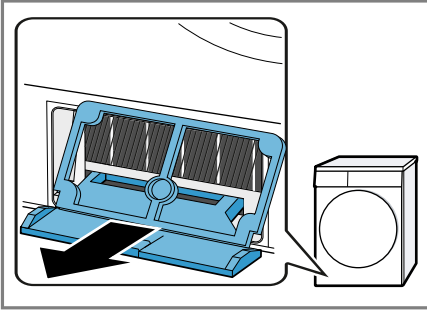
Contadaki tüm pislikleri temizlediğinizden emin olunuz.

tr Cihazı temizleme ve bakımını yapma

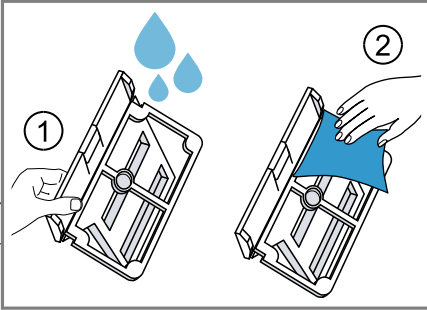
3. Tertibatın ortasındaki kulağı hafifçe kaldırınız.



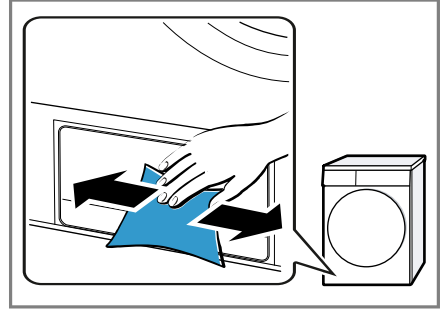
4. Tertibatı yatay olarak dışarı çekiniz.



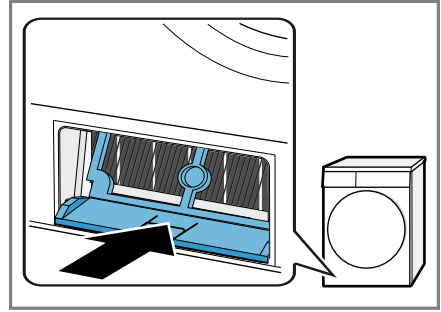
5. Tertibat akan suyun altında yıkayınız ① ve kurulayınız ②.



6. Deliği yumuşak ve nemli bir bezle temizleyiniz.



7. Tertibatı yatay olarak kulak yerine oturana kadar içeri itiniz.



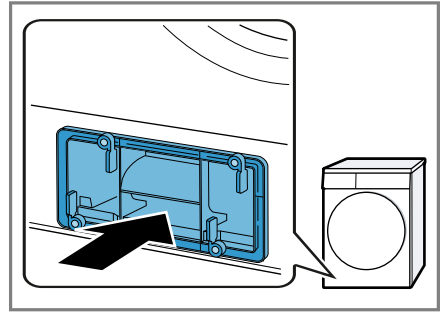
8. Zemin ünitesini kapatınız. → Sayfa 34

### Zemin ünitesinin kapatılması

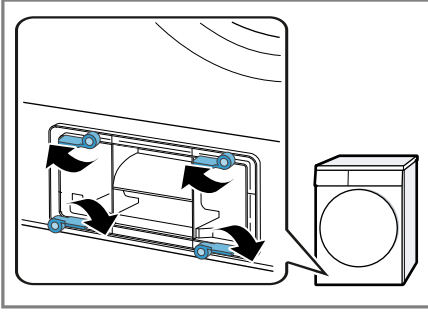
**Gereklilik:** Zemin ünitesi açılmıştır.

→ "Zemin ünitesinin açılması", Sayfa 33

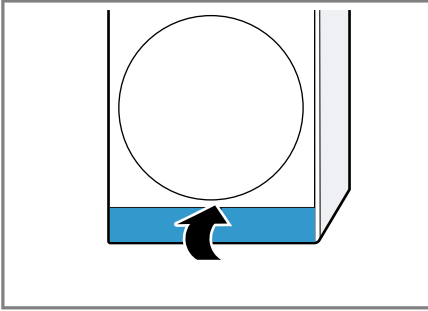
1. Eşanjör kapağı tutamaktan tutarak yerleştirilmelidir.



2. Eşanjör kapağının kolu kapatılmalıdır.



3. Bakım kapağı kapatılmalıdır.



## 16.2 Nem sensörü

Bu cihazın nem sensörü, çamaşırlarınızın kurutma sırasında ne

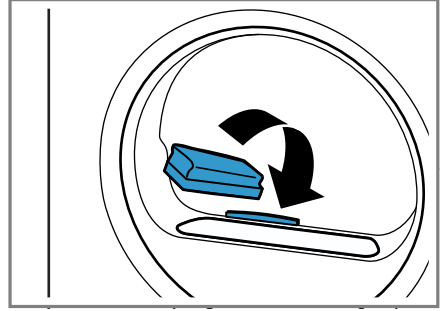
kadar nemli olduğunu belirler. Çamaşırlardaki kalan neme göre cihaz otomatik programın süresini değiştirir.

### Nem sensörünün temizlenmesi

Bir süre sonra nem sensörü üzerinde kireç, deterjan ve bakım ürünlerinin artıkları birikebilir. Nem sensörünü düzenli aralıklarla temizleyiniz.

**Not:** Cihazı tarif edildiği gibi temizlemezseniz, cihaz fonksiyonları kötü etkilenebilir.

1. Kapağı açınız.
2. Nem sensörünü bir süngerle temizleyiniz.



## 17 Arızaları giderme








Cihazınızdaki küçük arızaları kendiniz giderebilirsiniz. Müşteri hizmetlerine başvurmadan önce arıza gidermeye ilişkin verilen bilgilerden yararlanınız. Bu sayede gereksiz masrafı önlemiş olursunuz.

### ⚠ UYARI

#### Elektrik çarpması tehlikesi!

Usulüne aykırı onarımlar tehlike teşkil eder.

- ▶ Cihazı veya cihazın özelliklerini asla teknik olarak değiştirmeyiniz.
- ▶ Sadece bunun eğitimini almış uzman personel cihazda onarımlar yapabilir.
- ▶ Cihazın onarımı sırasında sadece orijinal yedek parçalar kullanılmalıdır.
- ▶ Bu cihazın elektrik kablosu zarar görmüşse tehlikenin önlenmesi için, üretici, müşteri hizmetleri veya benzer kalifikasyona sahip bir kişi tarafından değiştirilmelidir.

Hata	Neden ve sorun giderme
Ekran karanlık ve ▶ yanıp sönüyor. E:08 -10	Enerji tasarrufu modu aktif. ▶ ▶II <b>Başlat Reload</b> tuşuna basınız. Kritik fonksiyon arızası. 1. Cihazı yeniden başlatmak için yakl. 3 saniye boyunca  <b>Hassas</b> ve  <b>Yarım yük</b> üzerine aynı anda basınız. 2. Arıza tekrar olursa, cihazı en az 30 saniye boyunca güç kaynağından ayırınız. Elektrik kablosunun elektrik fişini çekiniz veya sigorta kutusundaki sigorayı kapatınız. 3. Arıza devam ederse, müşteri hizmetlerini arayınız. → <i>Sayfa 40</i> Aradığınızda hata mesajını eksiksiz olarak belirtiniz. Mümkünse arızayı fotoğraf ve videolarla belgeleyiniz.
 ve program iptal edildi.	Yoğuşma suyu kabı dolu. ▶ Yoğuşma suyu haznesini boşaltınız. → <i>Sayfa 27</i> Su tahliye hortumu doğru bağlanmamış, bükülmüş veya sıkışmış. ▶ Su tahliye hortumunun montajını kontrol ediniz. → <i>Sayfa 12</i> Su tahliye hortumu tıkanmış. ▶ Su tahliye hortumunu şebeke suyuyla durulayınız.
	Zemin ünitesinde yabancı cisim var. 1. Zemin ünitesini açınız. → <i>Sayfa 33</i> 2. Yabancı cisimleri çıkarınız. 3. Zemin ünitesini kapatınız. → <i>Sayfa 34</i>
"Hot" ve tambur dönüyor.	Hata yoktur. Soğutma işlemi aktiftir. Herhangi bir işleme gerek yoktur. <b>Not:</b> Soğutma işlemi sırasında programı değiştirmeyiniz. Soğutma işlemi 10 dakika kadar sürer.
	Tiftik filtresi kirlenmiştir. ▶ Tiftik filtresini temizleyiniz. → <i>Sayfa 24</i>
	Zemin ünitesinin filtre sistemi kirlenmiş. ▶ Zemin ünitesinin filtre sistemini temizleyiniz. → <i>Sayfa 26</i>
Ekran ve düğmeler yanıt vermiyor.	Yazılım arızası var. 1. Cihazı yeniden başlatmak için yakl. 3 saniye boyunca  <b>Hassas</b> ve  <b>Yarım yük</b> üzerine aynı anda basınız.

Hata	Neden ve sorun giderme
Ekran ve düğmeler yanıt vermiyor.	<p>2. Arıza tekrar oluşursa, cihazı en az 30 saniye boyunca güç kaynağından ayırınız. Elektrik kablosunun elektrik fişini çekiniz veya sigorta kutusundaki sigorayı kapatınız.</p>
Home Connect düzgün biçimde çalışmıyor.	<p>Farklı sebepler söz konusu olabilir.</p> <p>1. Cihaz ağ ayarlarını sıfırlayınız. → <i>Sayfa 30</i></p> <p>2. İlgili Home Connect seçeneğini tekrar kurunuz. → <i>Sayfa 29</i></p> <p>► <i>www.home-connect.com</i> adresine gidiniz.</p>
Program çalışmaya başlamıyor.	<p>Çocuk kilidi etkinleştirildi.</p> <p>► Çocuk kilidini devre dışı bırakınız. → <i>Sayfa 29</i></p> <p>🕒 <b>Bitiş Erteleme</b> etkinleştirildi.</p> <p>► İlgili 🕒 <b>Bitiş Erteleme</b> seçeneğinin etkin olup olmadığını kontrol ediniz. → <i>Sayfa 19</i></p>
Program süresi, kurutma sırasında değişiyor.	<p>Hata yoktur. Program akışı elektronik olarak optimize ediliyor.</p> <p>Herhangi bir işlem uygulamaya gerek yoktur.</p>
Kurutma süresi çok uzun.	<p>Zemin ünitesinin filtre sistemi kirlenmiş.</p> <p>► Zemin ünitesinin filtre sistemini temizleyiniz. → <i>Sayfa 26</i></p> <p>Tiftik filtresi kirlenmiştir.</p> <p>► Tiftik filtresini temizleyiniz. → <i>Sayfa 24</i></p> <p>Ortam sıcaklığı 15 °C'den düşük veya 30 °C'den yüksek.</p> <p>► Ortam sıcaklığının 15 °C ile 30 °C arasında olduğundan emin olunuz.</p> <p>Cihazın kurulum yerindeki hava sirkülasyonu yetersiz.</p> <p>► Cihazın kurulum yerini havalandırınız.</p> <p>Cihazın havalandırma boşluğu bloke olmuş.</p> <p>► Cihazın havalandırma boşluğunun açık tutulduğundan emin olunuz.</p> <p>Eşanjör kirlenmiş.</p> <p>1. Zemin ünitesini açınız. → <i>Sayfa 33</i></p> <p>2. Isı eşanjörünü temizleyiniz. → <i>Sayfa 33</i></p> <p>3. Zemin ünitesini kapatınız. → <i>Sayfa 34</i></p>
Uğultu, vınlama veya pompalama sesleri.	<p>Hata yoktur. Kompresör, kompresör havalandırması veya yoğuşma pompası aktif.</p> <p>Herhangi bir işlem uygulamaya gerek yoktur.</p>
Çamaşırlar çok nemli.	<p>Seçilen program tekstil türüne uygun değil.</p> <p>► Yeniden kurutma için bir zaman programı ayarlayınız. → <i>Sayfa 21</i></p>

<b>Hata</b>	<b>Neden ve sorun giderme</b>
Çamaşırlar çok nemli.	Doldurma miktarı çok yüksek. ▶ Programların maksimum dolum miktarına dikkat ediniz. → <i>Sayfa 19</i>
	Sıcak çamaşırlar genelde program sonunda olduklarından daha ıslak şekilde algılanır. <b>1.</b> Çamaşırları kurutma sonrasında hemen tamburdan çıkarınız. <b>2.</b> Çamaşırları soğutmak için yayınız.
	Ayarlanan kurutma hedefi uygun değil. ▶ Kurutma hedefini değiştiriniz. → <i>Sayfa 28</i>
	Kurutma hedefi ayarlanmamış. ▶ Kurutma hedefini ayarlayınız. → <i>Sayfa 28</i>
	Dolum miktarı çok düşük. ▶ Yeniden kurutma için bir zaman programı ayarlayınız. → <i>Sayfa 21</i>
	Nem sensörü kirlenmiş. ▶ Nem sensörünü temizleyiniz. → <i>Sayfa 35</i>
	Cihaz, dolu bir yoğuşma kabı nedeniyle kurutma işlemini iptal etti. ▶ Yoğuşma suyu haznesini boşaltınız. → <i>Sayfa 27</i>
Kırıklık oluşumu.	Seçilen program tekstil türüne uygun değil. ▶ Uygun bir program ayarlayınız. → <i>Sayfa 19</i>
	Yapılan dolum uygun değil. ▶ Programların maksimum dolum miktarına dikkat ediniz. → <i>Sayfa 19</i> ▶ Çamaşırları hazırlayınız. → <i>Sayfa 22</i>
	Çamaşırlar kurutma işleminden sonra tamburda çok uzun süre kalıyor. <b>1.</b> Çamaşırları kurutma sonrasında hemen tamburdan çıkarınız. <b>2.</b> Çamaşırları soğutmak için yayınız.
	Sentetik kumaşlar çok uzun süre kurutuldu. ▶ Kurutma hedefini değiştiriniz veya kurutma hedefini ayarlayınız. → <i>Sayfa 28</i>
	Kırışik azaltma etkinleştirilmemiş. ▶ Kırışik azaltma fonksiyonunu etkinleştiriniz. → <i>Sayfa 18</i>
Dışarı su akıyor.	Cihaz doğru şekilde hizalanmamış. ▶ Cihazı hizalayınız. → <i>Sayfa 14</i>
	Eşanjör kapağının contası kirlenmiş. ▶ Eşanjör kapağının contasını temizleyiniz. → <i>Sayfa 26</i>

Hata	Neden ve sorun giderme
Dışarı su akıyor.	Su tahliye hortumu doğru bağlanmamış. ► Su tahliye hortumunun montajını kontrol ediniz. → Sayfa 12
	Eşanjör kapağının kolu doğru kapatılmamış. ► Isı eşanjörü kapağı kolunun doğru şekilde kapatıldığından emin olunuz. → Sayfa 34
Su tahliye hortumu bağlı olmasına rağmen yoğunlaşma suyu haznesinde yoğunlaşma suyu toplanıyor.	Hata yoktur. Yoğuşma suyu kabında bir miktar yoğunlaşma suyu kalabilir. Herhangi bir işlem uygulamaya gerek yoktur. Su tahliye hortumu doğru bağlanmamış. ► Su tahliye hortumunun montajını kontrol ediniz. → Sayfa 12
Diğer tüm hata kodları.	Fonksiyonel arıza 1. Cihazı yeniden başlatmak için yakl. 3 saniye boyunca <b>Hassas</b> ve <b>Yarım yük</b> üzerine aynı anda basınız. 2. Arıza tekrar olursa, cihazı en az 30 saniye boyunca güç kaynağından ayırınız. Elektrik kablosunun elektrik fişini çekiniz veya sigorta kutusundaki sigorayı kapatınız. 3. Arıza devam ederse, müşteri hizmetlerini arayınız. → Sayfa 40 Aradığınızda hata mesajını eksiksiz olarak belirtiniz. Mümkünse arızayı fotoğraf ve videolarla belgeleyiniz.

## 18 Taşıma, depolama ve atığa verme

### 18.1 Eski cihazları atığa verme

Çevreye duyarlı bir imha işlemiyle çok değerli ham maddeler yeniden kullanılmak üzere değerlendirilebilir.

#### ⚠ UYARI

#### Sağlık tehlikesi!

Çocuklar kendilerini cihaz içine kilitleyebilir ve bunun sonucunda ölüm tehlikesi söz konusu olabilir.

- Cihaz, kilitlenebilir bir kapının, sürgülü bir kapının veya cihazın karşı tarafında cihazın tamamen açılmasını engelleyen menteşesi

bulunan bir kapının arkasına yerleştirilmemelidir.

- Hizmet dışı bırakılan cihazlarda elektrik fişi çekilmeli, şebeke bağlantı kablosu kesilmeli ve cihaz kapısının kilidi kapı kapanmayacak şekilde tahrip edilmelidir.
- 1. Elektrik kablosunun elektrik fişini çekin.
- 2. Elektrik kablosunu kesip ayırın.
- 3. Cihazı çevreye zarar vermeyecek şekilde imha ediniz.  
Güncel imha yol ve yöntemleri hakkında bilgi edinmek için lütfen yetkili satıcınıza veya bağlı olduğunuz belediyeye ya da şehir idaresine başvurunuz.



Bu ürün T.C. Çevre, Şehircilik ve İklim Değişikliği Bakanlığı tarafından yayımlanan “Elektrikli ve Elektronik Eşyalarda Bazı Zararlı Maddelerin Kullanımının Kısıtlanmasına İlişkin Yönetmeliği’nde belirtilen zararlı ve yasaklı maddeleri içermez”. AEEE yönetmeliğine uygundur. Bu ürün, geri dönüşümlü ve tekrar kullanılabilir nitelikteki yüksek kaliteli parça ve malzemelerden üretilmiştir. Bu nedenle, ürünü, hizmet ömrünün sonunda evsel veya diğer atıklarla birlikte atmayın. Elektrikli ve elektronik cihazların geri dönüşümü için bir toplama noktasına götürün. Bu toplama noktalarını bölgenizdeki yerel yönetime sorun. Kullanılmış ürünleri geri kazanıma vererek çevrenin ve doğal kaynakların korunmasına yardımcı olun. Ürünü atmadan önce çocukların güvenliği için elektrik fişini kesin ve kilit mekanizmasını kırarak çalışmaz duruma getirin.

## 19 Müşteri hizmetleri

İlgili Ürünlerin Çevreye Duyarlı Tasarımına İlişkin Yönetmeliği uyarınca fonksiyon ile ilgili orijinal yedek parçaları, cihazınız piyasaya çıkarıldıktan sonra en az 10<sup>o</sup> yıl

süresince müşteri hizmetlerimizden temin edebilirsiniz. Ek olarak, cihazınızın piyasa sunumunu takiben 15 yıla kadar süreyle, müşteri hizmetlerimiz aracılığıyla fonksiyonel açıdan uygun ve stoklanabilir orijinal yedek parçaları temin etme imkanına sahipsiniz.

Daha fazla bilgi için lütfen müşteri hizmetlerimize başvurunuz. Ülkenizde geçerli olan garanti süresi ve garanti koşulları ile ilgili ayrıntılı bilgileri ekteki belgede yer alan QR kodu aracılığıyla servis iletişim kişilerine ve garanti koşullarına, ekteki müşteri hizmetleri listesinden, müşteri hizmetlerimizden, yetkili satıcımızdan veya Web sitemizden alabilirsiniz.

İthalatçı Firma: BSH Ev Aletleri ve Sanayi Ticaret A.Ş.

Fatih Sultan Mehmet Mah. Balkan Cad. No:51

Ümraniye-İstanbul-Türkiye

Tel : 0216 528 90 00

Fax : 0216 528 99 99

Üretici Firma : BSH Hausgeräte GmbH

Carl-Wery Straße 34

81739 München, Germany

siemens-home.bsh-group.com

Phone: 0049 89 4590-01

Müşteri hizmetlerinin iletişim verilerini ekteki belgede yer alan QR kodu aracılığıyla servis iletişim kişilerine ve garanti koşullarına, ekteki müşteri hizmetleri listesinden veya Web sitemizde bulabilirsiniz.

Tüm yetkili servis istasyonlarının iletişim bilgilerine aşağıdaki web sitemizden ulaşabilirsiniz.

<https://yetkiliservis.siemens-home.bsh-group.com/>

Ayrıca yetkili servis istasyonlarına ait bilgiler, ilgili bakanlık tarafından

oluşturulan www.servis.gov.tr adresli web sitesinde yer almaktadır.

### 19.1 Ürün numarası (E-Nr.), imalat numarası (FD) ve sayma numarası (Z-Nr.)

Müşteri hizmetlerine başvurduğunuzda, cihazınızın etiketinde yer alan ürün numarasını (E-Nr.), imalat numarasını (FD) ve seri numarasını (Z-Nr.) hazır bulundurun.

Tip plakasının yeri modele bağlı olarak değişir:

- Kapağın iç tarafında.
- tambur açıklığının altında.
- bakım kapağının iç tarafında.
- Cihazın arka tarafında.

Cihaz bilgilerini ve müşteri hizmetlerinin telefon numarasını hızlıca bulabilmeniz için bilgileri not etmenizi öneririz.

### 19.2 Garanti Şartları

Kullanım Süresi: 10 YIL (Ürünün fonksiyonunu yerine getirebilmesi için gerekli yedek parça bulundurma süresi).

Malın ayıplı olduğunun anlaşılması durumunda tüketici, 6502 sayılı Tüketicinin Korunması Hakkında Kanununun 11 inci maddesinde yer alan;

- Sözleşmeden dönme
- Satış bedelinden indirim isteme,
- Ücretsiz onarılmasını isteme,
- Satılanın ayıpsız bir misli ile değiştirilmesini isteme,

haklarından birini kullanabilir.

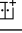
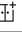
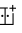
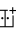
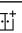
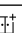
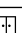
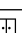
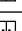
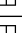
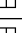
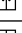






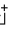





Tüketici, garantiden doğan haklarının kullanılması ile ilgili olarak çıkabilecek uyuşmazlıklarda yerleşim yerinin bulunduğu veya tüketici işleminin yapıldığı yerdeki Tüketici Hakem Heyetine veya Tüketici Mahkemesine başvurabilir.

## 20 Tüketim değerleri

İlgili **Eco** programı normal ıslaklıkta pamuklu çamaşırların kurutulması için uygundur ve enerji tüketimi de göz önüne alındığında ıslak pamuklu çamaşırların kurutulması için en verimli programdır. Bu program (AB) 2023/2533 ve (AB) 2023/2534 sayılı yönetmeliklere uygunluğun değerlendirilmesine hizmet eder. Bu programın enerji etiketinde belirtilen tüketim değerleri, çamaşırların %60 oranındaki nem içeriğiyle ilgilidir. Diğer programlar için belirtilen değerler referans değerlerdir ve geçerli EN61121 normuna dayalı olarak belirlenmiştir.

Gerçek değerler kumaş türüne, kurutulacak çamaşırların yapısına, kumaşlarda kalan neme, ayarlanan kurutma derecesine, doldurma miktarına, ortam koşullarına ve ek fonksiyonların aktifleştirilip aktifleştirilmediğine bağlı olarak verilen değerlerden farklı olabilir.

Program seçimi sırasında cihaz ekranında gösterilen tahmini program süresi / kalan süre, cihazın teslimat durumunda çamaşır makinesinde 1000 değişken devirli bir sıkma hızına bağlıdır.

Program	Nihai nem (%)	Dolum miktarı (kg)	Sıkma devir sayısı (dev/dak)	İlk nem (%)	Program süresi (sa:dak)	Enerji tüketimi (kWh/çevrim)
Pamuklular + 	-3,0	10,0	1400	50	4:53	2,63
Pamuklular + 	-3,0	5,0	1400	50	3:44	1,95
Pamuklular + 	-3,0	10,0	1000	60	5:27	2,97
Pamuklular + 	-3,0	5,0	1000	60	4:05	2,18
Pamuklular + 	-3,0	10,0	800	70	6:00	3,31
Pamuklular + 	-3,0	5,0	800	70	4:26	2,41
Pamuklular + 	-1,5	10,0	1400	50	4:17	2,35
Pamuklular + 	-1,5	5,0	1400	50	3:03	1,57
Pamuklular + 	-1,5	10,0	1000	60	4:48	2,65
Pamuklular + 	-1,5	5,0	1000	60	3:23	1,78
Pamuklular + 	-1,5	10,0	800	70	5:20	2,96
Pamuklular + 	-1,5	5,0	800	70	3:42	1,99
Eco	0,0	10,0	1400	50	3:59	2,14
Eco	0,0	5,0	1400	50	1:39	0,74
Eco <sup>1</sup>	0,0	10,0	1000	60	4:30	2,46
Eco	0,0	5,0	1000	60	2:25	1,24
Eco	0,0	10,0	800	70	5:01	2,78
Eco	0,0	5,0	800	70	3:11	1,74
Pamuklular + 	12,0	10,0	1400	50	2:38	1,38
Pamuklular + 	12,0	5,0	1400	50	1:37	0,78
Pamuklular + 	12,0	10,0	1000	60	3:12	1,72
Pamuklular + 	12,0	5,0	1000	60	1:58	1,01
Pamuklular + 	12,0	10,0	800	70	3:45	2,06
Pamuklular + 	12,0	5,0	800	70	2:19	1,24
Sentetikler + 	0,0	3,5	800	40	1:19	0,58
Sentetikler + 	0,0	3,5	600	50	1:34	0,69
Sentetikler + 	2,0	3,5	800	40	1:10	0,53
Sentetikler + 	2,0	3,5	600	50	1:25	0,64
Sentetikler + 	12,0	3,5	800	40	1:17	0,55
Sentetikler + 	12,0	3,5	600	50	1:32	0,66

<sup>1</sup> Kurutma döngüsü sırasında havadan kaynaklanan gürültü emisyonları 62 dB'dir.

Program	Nihai nem (%)	Dolum miktarı (kg)	Sıkma devir sayısı (dev/dak)	İlk nem (%)	Program süresi (sa:dak)	Enerji tüketimi (kWh/çevrim)
İç Giyim	0,0	2,0	-	-	1:11	0,49

## 21 Teknik veriler

Cihaz yüksekliği	84,2 cm
Cihaz genişliği	59,8 cm
Cihaz derinliği	61,3 cm
Kapak kapalıyken cihaz derinliği	64,8 cm
Kapak açıkken cihaz derinliği	109,6 cm
Ağırlık	48,3 kg
Maksimum dolum miktarı	10,0 kg
Şebeke gerilimi	220-240 V, 50 Hz
⇒ Minimum kurulum güvenliği	10 A
Nominal güç	600 W
Çevre sıcaklığı	<ul style="list-style-type: none"> <li>■ Minimum: 5 °C</li> <li>■ Maksimum: 35 °C</li> </ul>
Şebeke bağlantı kablosunun uzunluğu	145 cm

Bu ürün, enerji verimlilik sınıfı F'ye sahip ışık kaynakları içerir. Işık kaynakları, yedek parça olarak sunulur ve sadece bu yönde eğitim almış uzman personel tarafından değiştirilmelidir.

Modelinizle ilgili ayrıntılı bilgileri internette şurada bulabilirsiniz: <http://www.siemens-home.bsh-group.com/>

e/. Lütfen model arama ile ilgili talimatları izleyiniz. Model tanımı tip plakasında yer alan ürün numarasındaki (E-Nr.) eşik çizgiden önceki işaretlerden oluşur. Model tanımını alternatif olarak enerji etiketinin ilk satırında da bulabilirsiniz.

### 21.1 Serbest yazılıma ve Open Source yazılımına yönelik bilgiler

Bu ürün, telif hakkı sahipleri tarafından serbest yazılım veya Open Source yazılımı olarak lisanslı olan yazılım bileşenleri içerir.

İlgili lisans bilgileri, ev cihazı üzerinde kayıtlıdır. İlgili lisans bilgilerine erişim, Home Connect uygulaması üzerinden de mümkündür: "Profil -> Yasal bilgiler -> Lisans bilgileri".<sup>1</sup> Lisans bilgilerini ilgili markanın web sayfasından da indirebilirsiniz. (Lütfen ürün web sayfasında cihaz modelinizi ve ek dokümanları arayınız.) Alternatif olarak, ilgili bilgileri [ossrequest@bshg.com](mailto:ossrequest@bshg.com) veya BSH Hausgeräte GmbH, Carl-Wery-Str. 34, D-81739 Münih adresinden talep edebilirsiniz.

İlgili kaynak kodu, talep üzerine sunulur.

Lütfen talebinizi [ossrequest@bshg.com](mailto:ossrequest@bshg.com) veya BSH Hausgeräte GmbH, Carl-Wery-Str. 34, D-81739 Münih adresine gönderiniz.

<sup>1</sup> Cihazın donanımına göre değişir

## tr Uygunluk beyanı

Konu: „OSSREQUEST“  
Talebinizin işlenmesine yönelik masraflar, size faturalanır. Bu teklif, satın alma tarihinden itibaren üç yıl

süresince veya en az ilgili cihaz için destek ve yedek parça sunduğumuz süre boyunca geçerlidir.

## 22 Uygunluk beyanı

BSH Hausgeräte GmbH, Home Connect fonksiyonuna sahip cihazın 2014/53/EU yönergesinin temel gerekliliklerine ve diğer ilgili kurallarına uygun olduğunu taahhüt eder.

Daha ayrıntılı bir RED uygunluk beyanını internette [siemens-home.bsh-group.com](http://siemens-home.bsh-group.com) altında bulunan, cihazınızın ürün sayfasındaki ek dokümanlarda bulabilirsiniz.



2,4 GHz bant (2400–2483,5 MHz): maks. 100 mW

5-GHz bant (5150–5350 MHz + 5470–5725 MHz): maks. 180 mW

	BE	BG	CZ	DK	DE	EE	IE	EL	ES
	FR	HR	IT	CY	LI	LV	LT	LU	HU
	MT	NL	AT	PL	PT	RO	SI	SK	FI
	SE	NO	CH	TR	IS	UK (NI)			

5 GHz WLAN (Wi-Fi): Sadece kapalı alanlarda kullanıma uygundur.

AL	BA	MD	ME	MK	RS	UK	UA
----	----	----	----	----	----	----	----

5 GHz WLAN (Wi-Fi): Sadece kapalı alanlarda kullanıma uygundur.







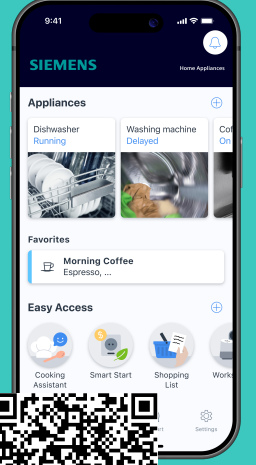




# Siemens Home Appliances App

Cihazınızı bugün bağlayınız ve aşağıdaki avantajlardan yararlanınız:

- Düzenli güncellemeler ile birlikte önerilen bakım ve temizlik uygulamalarına dair genel bir değerlendirme yaparak, cihazınızın ömrünü uzatabilirsiniz.
- Uygulamadaki faydalı fonksiyon açıklamaları ve destekleyici program asistanlarının sunduğu imkanlar aracılığıyla cihazın performansını arttırabilirsiniz.
- İlgili bildirimleri almak, cihazınızı kolaylıkla yönetmek ve iş ortakları aracılığıyla sesli kontrol imkanlarından faydalanmak mümkündür.



TR BSH Hausgeräte GmbH tarafından Siemens AG ticari markası altında üretilmiştir

**BSH Hausgeräte GmbH**  
Carl-Wery-Straße 34  
81739 München, GERMANY  
siemens-home.bsh-group.com



9002071059 (060507)

tr