

SIEMENS

KS...V...

Холодильник



UK Керівництво з експлуатації



Siemens Home Appliances

Register your appliance on My Siemens and
discover exclusive services and offers.



Додаткову інформацію і пояснення можна знайти онлайн.
Зіскануйте QR-код на титульній сторінці.



Зміст

1 Безпека	3	7 Основні відомості про користування	14
1.1 Визначення сигнальних слів	3	7.1 Увімкнення приладу	14
1.2 Загальні вказівки	3	7.2 Вказівки з експлуатації	14
1.3 Використання за призначенням	3	7.3 Вимкніть прилад	14
1.4 Обмеження кола користувачів	3	7.4 Встановлення температури	14
1.5 Безпечне транспортування	4	8 Додаткові опції	14
1.6 Безпечне встановлення	4	8.1 Охолодження з функцією «Супер»	14
1.7 Безпечне користування	5	9 Холодильне відділення	15
1.8 Пошкоджений прилад	7	9.1 Поради щодо зберігання продуктів у холодильному відділенні	15
2 Як запобігти матеріальним збиткам	8	9.2 Температурні зони в холодильному відділенні	15
3 Охорона довкілля й екологічне користування	8	10 Розморожування	15
3.1 Утилізація упаковки	8	10.1 Розморожування у холодильному відділенні	15
3.2 Заощадження енергії	8	11 Чищення та догляд	16
4 Установлення й підключення	9	11.1 Підготовка приладу до очищення	16
4.1 Обсяг постачання	9	11.2 Чищення приладу	16
4.2 Вимоги до місця встановлення	9	11.3 Очищення дренажного жолоба і дренажного отвору	16
4.3 Монтаж приладу	10	11.4 Виймання елементів устаткування	17
4.4 Підготовка приладу до першого використання	10	12 Усунення несправностей	17
4.5 Підключення приладу до електромережі	10	12.1 Виконання самоперевірки приладу	20
5 Знайомство	11	13 Зберігання й утилізація	20
5.1 Прилад	11	13.1 Виведення приладу з експлуатації	20
5.2 Панель управління	12	13.2 Утилізація старих приладів	20
6 Устаткування	12	14 Сервісні центри	21
6.1 Полиця	12	14.1 Номер виробу (E-Nr.) і заводський номер (FD)	21
6.2 Полиця для пляшок	12	15 Технічні характеристики	21
6.3 Контейнер для фруктів та овочів з регулятором вологості	13		
6.4 Контейнер для масла та сиру	13		
6.5 Полиця у дверях	13		
6.6 Приладдя	13		



1 Безпека

Дотримуйтеся наступних правил техніки безпеки.

1.1 Визначення сигнальних слів

Тут ви знайдете значення сигнальних слів, що використовуються в цьому посібнику.

ПОПЕРЕДЖЕННЯ

Дотримуйтеся цих вказівок, щоб уникнути можливих важких чи смертельних травм.

ОБЕРЕЖНО

Дотримуйтеся цих вказівок, щоб запобігти незначним травмам або травмам середнього ступеню.

УВАГА

Дотримуйтеся цих вказівок, щоб запобігти пошкодженню приладу та інших предметів.

Нотатка: Це вказує на важливу інформацію.

1.2 Загальні вказівки

- Будь ласка, уважно прочитайте цю інструкцію.
- Збережіть інструкцію й інформацію про прилад для пізнішого користування або для наступного власника приладу.
- Не підключайте прилад, якщо його пошкоджено під час транспортування.

1.3 Використання за призначенням

Цей прилад не призначений для використання в якості вбудованого пристрою.

Користуйтеся приладом лише за таких умов:

- для охолодження продуктів.
- у приватних домогосподарствах і в закритих приміщеннях побутового призначення.
- на висоті щонайбільше 2000 м над рівнем моря.

1.4 Обмеження кола користувачів

Діти віком від 8 років, а також особи з обмеженими фізичними, сенсорними або розумовими здібностями чи з браком досвіду та/

або знань можуть користуватися цим приладом тільки під наглядом або після отримання вказівок із безпечного користування приладом і після того, як вони усвідомили можливі пов'язані з цим небезпеки.

Дітям заборонено гратися з приладом.

Дітям заборонено чистити й обслуговувати прилад без нагляду дорослих.

Дітям від 3 до 8 років забороняється завантажувати і вивантажувати холодильник/морозильну камеру.

1.5 Безпечне транспортування

⚠ ПОПЕРЕДЖЕННЯ – Небезпека травмування!

Прилад важкий – піднімати його небезпечно для здоров'я.

► Ніколи не піднімайте прилад самотужки.

1.6 Безпечне встановлення

⚠ ПОПЕРЕДЖЕННЯ – Небезпека ураження електричним струмом!

Монтаж, виконаний неналежним чином, може становити небезпеку для користувача.

- Прилад дозволено підключати до електромережі й експлуатувати лише відповідно до даних, зазначених на заводській табличці.
- Прилад можна підключати до електромережі змінного струму тільки через заземлену розетку, змонтовану згідно з чинними нормами.
- Заземлювальний провід електричної системи оселі має бути прокладений згідно з чинними нормами.
- Забороняється використання приладу в приміщеннях, де електрична мережа не обладнана заземлювальним проводом.
- В жодному разі не підключайте прилад до зовнішнього розподільного пристрою для живлення, наприклад, таймера або пульта дистанційного керування.
- Якщо пристрій встановлено, до мережевого штекера мережного кабелю повинен бути забезпечений вільний доступ, або, якщо це неможливо, у стаціонарно змонтованій електричній системі потрібно встановити роз'єднувач відповідно до місцевих технічних умов.

- ▶ Установлюючи прилад, пильнуйте, щоб не перетиснути й не пошкодити кабель живлення.

Пошкоджена ізоляція кабелю живлення — джерело небезпеки.

- ▶ Не допускайте контакту кабелю живлення з джерелами тепла.

⚠ ПОПЕРЕДЖЕННЯ – Небезпека вибуху!

Якщо вентиляційні отвори приладу перекриті, у разі негерметичності холодильного контуру може утворитися легкозаймиста газоповітряна суміш.

- ▶ Не перекривайте вентиляційні отвори в корпусі пристрою або в монтажному корпусі.

⚠ ПОПЕРЕДЖЕННЯ – Небезпека пожежі!

Застосовувати подовжений кабель живлення й недозволені адаптери небезпечно.

- ▶ Не застосовуйте подовжувачі або багатомісні розетки.
- ▶ Застосовуйте лише адаптери, які дозволив виробник.
- ▶ Якщо шнур живлення є коротким і немає довшого шнура живлення, зверніться до професійної електромайстерні, щоб адаптувати місце монтажу вдома.

Рухомі багатомісні розетки або переносні блоки живлення можуть перегріватися і стати причиною пожежі.

- ▶ Не розміщуйте рухомі багатомісні розетки або переносні блоки живлення на задній стороні приладу.

1.7 Безпечне користування

⚠ ПОПЕРЕДЖЕННЯ – Небезпека ураження електричним струмом!

Рідина, що витекла, може спричинити ураження електричним струмом.

- ▶ Використовуйте прилад лише в закритих приміщеннях.
- ▶ Бережіть прилад від високої температури й вологи.
- ▶ Не можна чистити прилад за допомогою парового або високотискового приладу.

⚠ ПОПЕРЕДЖЕННЯ – Небезпека удушення !

Діти можуть натягти пакувальні матеріали собі на голову або загорнутися в них і задихнутися.

- ▶ Бережіть пакувальні матеріали від дітей.
- ▶ Не дозволяйте дітям гратися з пакувальним матеріалом.

Діти можуть удихнути чи проковтнути дрібні деталі й унаслідок цього задихнутися.

- ▶ Бережіть дрібні деталі від дітей.
- ▶ Не дозволяйте дітям гратися з дрібними деталями.

⚠ ПОПЕРЕДЖЕННЯ – Небезпека вибуху!

Якщо контур холодоагенту пошкоджений, легкозаймистий холодоагент може витекти і спричинити вибух.

- ▶ Для прискорення розморожування використовуйте лише механічні пристрої або засоби, рекомендовані виробником.
- ▶ Відокремлюйте заморожені продукти тупим предметом, наприклад дерев'яною ручкою ложки.

Продукти, що містять горючі гази та вибухові речовини, можуть вибухнути, наприклад, аерозольні балони.

- ▶ Не зберігайте в приладі продукти, що містять горючі гази або вибухонебезпечні речовини.

⚠ ПОПЕРЕДЖЕННЯ – Небезпека пожежі!

Електричні прилади (наприклад, нагрівачі або морозивниці) можуть спричинити пожежу.

- ▶ Не використовуйте електричні прилади всередині приладу.

⚠ ПОПЕРЕДЖЕННЯ – Небезпека травмування!

Можливе травмування очей в результаті витоків легкозаймистого холодоагенту і шкідливих газів.

- ▶ Бережіть труби холодильного контуру, а також ізоляцію від пошкоджень.

Прилад може перекинутися.

- ▶ Не ставайте та не спирайтеся на опорну частину, висувні полиці або дверцята приладу.

⚠ ПОПЕРЕДЖЕННЯ – Небезпека опіків!

Окремі частини зворотного боку приладу нагріваються під час роботи.

- ▶ Не торкайтесь розпечених деталей.

⚠ ОБЕРЕЖНО – Небезпека шкоди здоров'ю!

Щоб уникнути забруднення продуктів, необхідно дотримуватися наступних інструкцій.

- ▶ Якщо дверцята відкриті протягом тривалого часу, у відділеннях приладу може значно підвищуватися температура.

- ▶ Регулярно очищуйте поверхні, які можуть контактувати з продуктами і відкритими дренажними системами.
- ▶ Сире м'ясо та рибу зберігайте у відповідних контейнерах у холодильнику так, щоб вони не торкалися інших продуктів і не капали на них.
- ▶ Якщо холодильник/морозильна камера залишатиметься порожнім протягом тривалого часу, вимкніть його, розморозьте, очистіть і залиште дверцята відкритими, щоб запобігти появі цвілі.

Елементи приладу, виготовлені з металу або які виглядають металевими, можуть містити алюміній. При контакті кислих продуктів з алюмінієм іони алюмінію можуть бути перенесені у продукти харчування.

- ▶ Не вживайте забруднені продукти.

1.8 Пошкоджений прилад

⚠ ПОПЕРЕДЖЕННЯ – Небезпека ураження електричним струмом!

Пошкоджений прилад або пошкоджений мережний кабель — джерело небезпеки.

- ▶ Ніколи не користуйтеся пошкодженим приладом.
- ▶ Не тягніть за мережний кабель, щоб від'єднати прилад від мережі. Завжди тягніть тільки за мережний штекер мережного кабелю.
- ▶ Якщо прилад або мережний кабель пошкоджений, негайно від'єднайте мережевий штекер розподільного блока або вимкніть запобіжник у розподільному блоці.
- ▶ Зателефонуйте до сервісної служби. → *Сторінка 21*

Ремонтні роботи, виконані неналежним чином, можуть становити небезпеку для користувача.

- ▶ Ремонтувати прилад дозволено тільки фахівцям.
- ▶ Для ремонту приладу дозволяється використовувати лише оригінальні запчастини.
- ▶ Щоб уникнути небезпек, у разі пошкодження кабелю живлення цього приладу його заміну має виконувати виробник, сервісний центр або особа з відповідною кваліфікацією.

uk Як запобігти матеріальним збиткам

ПОПЕРЕДЖЕННЯ – Небезпека пожежі!



Пошкодження труб може призвести до витоків і займання легкозаймистого холодоагенту і шкідливих газів.

- ▶ Уникайте контакту з вогнем та джерелами займання поблизу приладу.
- ▶ Провітріть приміщення.
- ▶ Вимкніть прилад. → *Сторінка 14*
- ▶ Вийміть штепсельну вилку кабелю живлення з розетки або вимкніть запобіжник на електричному щиті.
- ▶ Зателефонуйте до сервісної служби. → *Сторінка 21*

2 Як запобігти матеріальним збиткам

УВАГА

Через нахил коліщаток приладу при його переміщенні може пошкодитися підлога.

- ▶ Транспортуйте прилад а допомогою вантажного візка.
- ▶ Під час переміщення приладу використовуйте захист підлоги та рухайтесь прямим маршрутом.

Якщо сідати та вставати на прилад, цоколь, висувні елементи і дверцята, це може призвести до пошкодження приладу.

- ▶ Не ставайте та не спирайтеся на прилад, цоколь, висувні полиці або дверцята приладу.

Внаслідок забруднення олією або жиром пластмасові елементи та ущільнення дверцят можуть стати пористими.

- ▶ Не допускайте забруднення пластмасових елементів і ущільнення дверцят олією або жиром.

Частини приладу, виготовлені з металу або які мають вигляд металу, можуть містити алюміній. При контакті з продуктами, що містять кислоту від-

бувається корозія алюмінію та зміна кольору.

- ▶ Зберігайте продукти у приладі лише упакованими.

При митті елементів устаткування та приладдя в посудомийній машині вони можуть деформуватися або змінити колір.

- ▶ Забороняється мити елементи оснащення та приладдя у посудомийній машині.

3 Охорона довкілля й оощадливе користування

3.1 Утилізація упаковки

Пакувальні матеріали екологічно безпечні і можуть використовуватися повторно.

- ▶ Окремі складники потрібно розсортувати й утилізувати роздільно.

3.2 Заощадження енергії

Якщо ви будете виконувати ці вказівки, прилад споживатиме менше електроенергії.

Вибір місця встановлення

- Бережіть прилад від прямого потрапляння сонячних променів.
- Встановлюйте прилад якомога далі від радіаторів опалення, плит та інших джерел тепла:
 - Дотримуйтеся відстані 30 мм до електричних та газових плит.
 - Дотримуйтеся відстані 300 мм до печей на рідкому або твердому паливі.
- Не закривайте і не перекривайте зовнішні вентиляційні отвори.

Заощадження електроенергії при використанні

Нотатка: Розташування елементів оснащення не впливає на споживання енергії приладом.

- Відкривайте прилад лише на короткий час і обережно його зачинаяте.
- Не закривайте і не перекривайте внутрішні вентиляційні отвори або зовнішні вентиляційні отвори.
- Придбані харчові продукти слід транспортувати в сумці-холодильнику та якнайшвидше класти в прилад.
- Перед встановленням на зберігання дайте продуктам і напоям охолонути.
- Заморожені продукти для розморожування слід класти в холодильне відділення, щоб холод від них не марнувався.
- Завжди залишайте місце між продуктами й задньою стінкою приладу.

4 Установлення й підключення

4.1 Обсяг постачання

Перевірте після розпаковування всі деталі на предмет можливого пошкодження під час транспортування, а також комплектність поставки. У разі наявності претензій зверніться до продавця приладу або до нашого сервісного центру → *Сторінка 21*.

В комплект входять:

- Підлоговий прилад
- Устаткування та приладдя¹
- Монтажне приладдя
- Інструкція з монтажу
- Інструкція з експлуатації
- Перелік сервісних служб
- Гарантійний талон²
- Наклейка з інформацією про енергоспоживання
- Інформація про споживання електроенергії та рівень шуму

4.2 Вимоги до місця встановлення

ПОПЕРЕДЖЕННЯ Небезпека вибуху!

У занадто тісному приміщенні при витoku холодоагенту може утворитися вибухова повітряно-газова суміш.

- ▶ Встановлюйте прилад лише у приміщенні площі щонайменше 1 м³ на 8 г холодоагенту. Кількість холодоагенту зазначена на фірмовій табличці.

→ "Прилад", Мал. 1/4

Сторінка 11

Вага приладу залежно від моделі може становити до 85 кг.

Щоб витримати вагу приладу, поверхня має бути достатньо стабільною.

¹ Залежно від комплектації приладу

² Не в усіх країнах

uk Установлення й підключення

Поверхня повинна бути рівною. У межах допустимого діапазону температури прилад має повну робочоздатність.

Встановлення приладів один над або під іншим і поруч один з одним

Якщо потрібно розташувати 2 охолоджувальних пристрої один над одним або поруч один з одним, необхідно залишити між ними відстань щонайменше 150 мм. Для окремих приладів можливе встановлення без дотримання мінімальної відстані. Дізнайтеся цю інформацію у спеціалізованому магазині або у проектувальника кухні.

4.3 Монтаж приладу

- ▶ Встановіть прилад відповідно до вимог посібника з монтажу, що додається.

4.4 Підготовка приладу до першого використання

1. Вийміть інформаційні матеріали.
2. Зніміть захисну плівку і транспортні кріплення, такі як клейка стрічка і картон.
3. Перед першим використанням очистіть прилад. → *Сторінка 16*

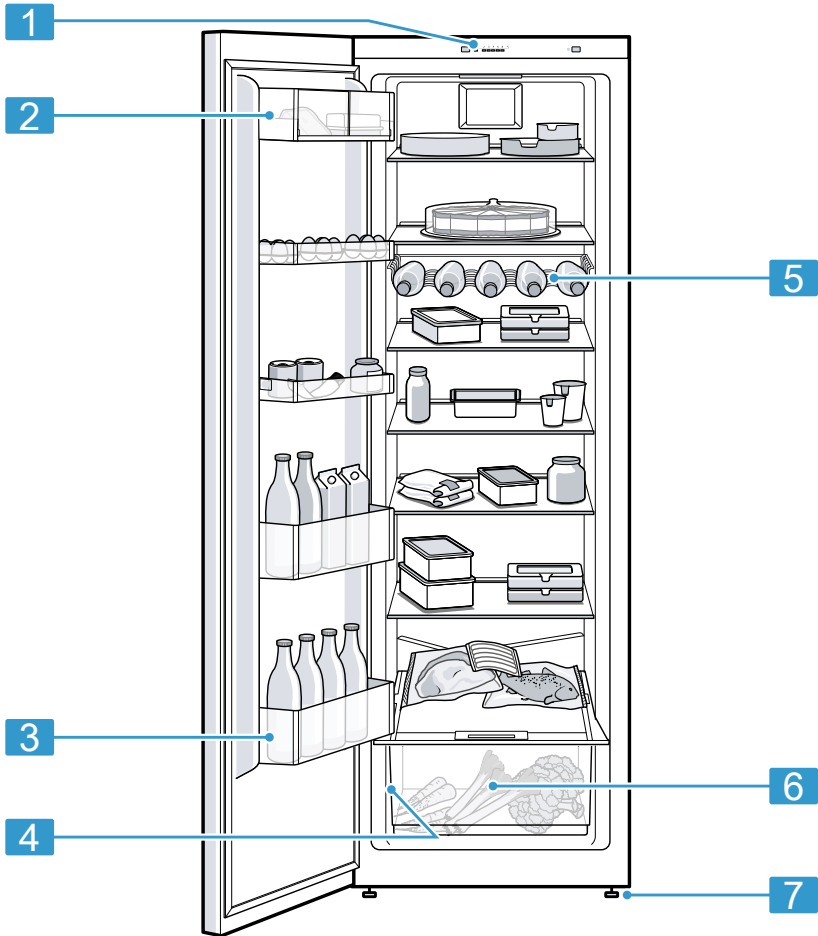
4.5 Підключення приладу до електромережі

1. Штепсельну вилку кабелю живлення вставте в розетку неподалік від приладу.
Приєднувальні параметри приладу наведено на заводській табличці.
→ "Прилад", Мал. **1** / **4**
Сторінка 11
 2. Перевірте, чи міцно вставлено штекер у розетці.
- ✓ Тепер прилад готовий до експлуатації.

5 Знайомство

5.1 Прилад

Тут можна познайомитися зі складниками приладу.



1

Устаткування та розмір вашого приладу можуть відрізнятися від зображених.

1 Панель управління
→ *Сторінка 12*

2 Контейнер для масла та сиру
→ *Сторінка 13*

3 Полиця у дверях для великих
пляшок → *Сторінка 13*

4 Заводська табличка
→ *Сторінка 21*

uk Устаткування.

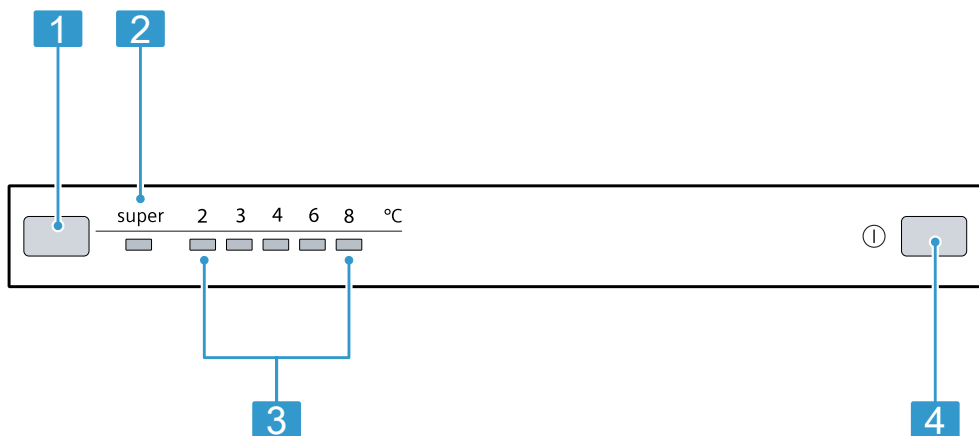
-
- 5** Полиця для пляшок
→ *Сторінка 12*
-

-
- 6** Контейнер для фруктів та овочів
з регулятором вологості
→ *Сторінка 13*
-

- 7** Гвинтова ніжка
-

5.2 Панель управління

За допомогою панелі управління можна налаштувати функції приладу й одержувати інформацію про його робочий стан.



2

-
- 1** Кнопкою налаштування температури можна встановити температуру в холодильному відділенні.

-
- 2** super Світиться, якщо увімкнено Заморожування з функцією «Супер».
-

-
- 3** Відображення заданої температури холодильного відділення в °C.

-
- 4** ① Увімкнення/вимкнення приладу.
-

6 Устаткування.

Комплектація приладу залежить від моделі.

6.1 Полиця

Щоб отримати кращий огляд вмісту холодильника і швидше дістати продукти, вийміть полицю.

Якщо потрібно переставити полиці, вийміть їх і переставте на інше місце.
→ *"Виймання полиць", Сторінка 17*

6.2 Полиця для пляшок

Безпечно зберігайте пляшки на полиці для пляшок.

Якщо потрібно переставити полицю для пляшок, вийміть її і переставте на інше місце.

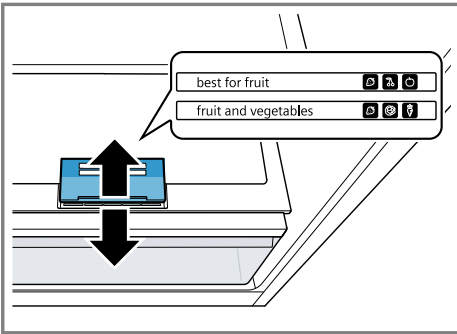
→ *"Виймання полиць", Сторінка 17*

6.3 Контейнер для фруктів та овочів з регулятором вологості




Зберігайте свіжі фрукти і овочі без упаковки в контейнері для овочів і фруктів.

Накрийте нарізані фрукти та овочі або зберігайте їх у герметичній упаковці.

За допомогою регулятора вологості можна змінювати вологість повітря в контейнері для фруктів та овочів. Завдяки цьому можна зберігати свіжі фрукти та овочі довше порівняно зі звичайним способом зберігання.



Вологість повітря в контейнері для фруктів та овочів можна регулювати залежно від різновиду та кількості закладених продуктів, посунивши регулятор вологості:

- Пересуньте всередину для низької вологості    при зберіганні переважно фруктів, змішаному або високому завантаженні.
- Пересуньте назовні для високої вологості повітря    при зберіганні переважно овочів та низькому завантаженні.

Залежно від кількості та видів овочів і фруктів, що зберігаються, у контейнері може утворюватися конденсат. Видаліть конденсат сухою тканиною та встановіть низьку вологість за допомогою регулятора вологості.

Для збереження якості і смаку зберігайте чутливі до холоду фрукти й овочі, такі як ананаси, банани, цитрусові, огірки, кабачки, перець, помідори і картоплю, не у приладі за температури приблизно від 8 °C до 12 °C.

6.4 Контейнер для масла та сиру

Зберігайте вершкове масло та твердий сир у відділенні для масла та сиру.

6.5 Полиця у дверях

Якщо потрібно переставити полицю у дверях, можна вийняти її і вставити в інше місце.

→ "Виймання полиць у дверях", Сторінка 17

6.6 Приладдя

Використовуйте оригінальне приладдя. Воно розроблене для вашого приладу.

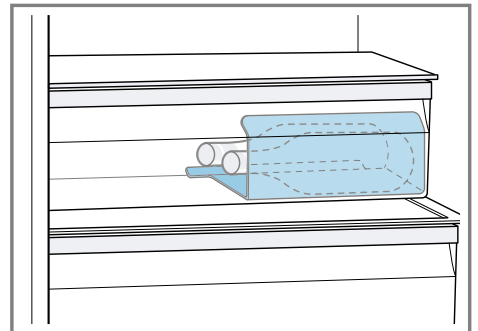
Приладдя залежить від моделі приладу.

Поличка для яєць

Для безпечного зберігання яєць використовуйте лоток для яєць.

Варіативна полиця для пляшок

Безпечно зберігайте пляшки на варіативній полиці для пляшок.

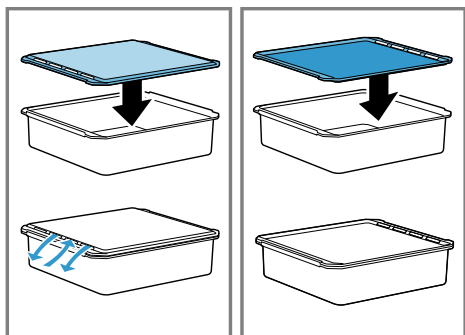


Контейнер збереження свіжості

Зберігайте ковбасу та сир у контейнері збереження свіжості.


Щоб до продуктів потрапляло повітря під час зберігання, вставте кришку контейнера збереження свіжості опуклою частиною назвоні.

Щоб до продуктів не потрапляло повітря під час зберігання, вставте кришку контейнера збереження свіжості опуклою частиною всередину.



7 Основні відомості про користування

7.1 Увімкнення приладу

1. Натисніть .
 - ✓ Тепер прилад готовий до експлуатації.
 - ✓ Прилад починає нагнітати холод.
2. Задайте бажану температуру.
→ *Сторінка 14*

7.2 Вказівки з експлуатації

- При увімкненні приладу встановлена температура буде досягнута лише через декілька годин. Не закладайте продукти, поки не буде досягнута встановлена температура.
- Закриваючи дверцята, переконайтеся, що вони не заблоковані предметами, що знаходяться на зберіганні.

- Якщо закрити двері, в камері холодильника може з'явитись від'ємний тиск. Відчинити дверцята приладу знову буде досить важко. Зачекайте, поки тиск вирівняється.
- Температура у приладі змінюється через такі умови:
 - Частота відкривання пристрою
 - Об'єм завантаження
 - Температура свіжих закладених продуктів
 - Температура довкілля
 - Пряме сонячне проміння

7.3 Вимкніть прилад

- ▶ Натисніть .

7.4 Встановлення температури

Встановлення температури у холодильному відділенні

- ▶ Натискайте кнопку налаштування температури, поки на індикаторі температури не відобразиться потрібне налаштування температури. Рекомендована температура в холодильному відділенні становить 4 °С.

8 Додаткові опції

Ознайомтесь, які додаткові опції має ваш прилад.

8.1 Охолодження з функцією «Супер»

У режимі Охолодження з функцією «Супер» в холодильному відділенні встановлюється найнижча можлива температура. Вмикайте Охолодження з функцією «Супер» перед тим, як зберігати велику кількість продуктів у холодильній камері.

Нотатка: Якщо увімкнено Охолодження з функцією «Супер», рівень шуму може бути вищим за звичайний.

Увімкнення Охолодження з функцією «Супер»

- ▶ Натискайте кнопку налаштування температури, поки не засвітиться "super".

Нотатка: Приблизно через 15 годин прилад повертається в нормальний режим роботи.

Вимкнення Охолодження з функцією «Супер»

- ▶ Натискайте кнопку налаштування температури, поки індикатор температури не відобразить потрібну температуру.

9 Холодильне відділення

У холодильному відділенні можна зберігати м'ясо, ковбасу, рибу, молочні продукти, яйця, попередньо оброблені страви та хлібобулочні вироби. Температура регулюється в діапазоні від 2 °C до 8 °C.

В холоднику можна впродовж нетривалого терміну зберігати навіть продукти, що швидко псуються. Чим нижча температура вибрана, тим довше продукти залишаються свіжими.

9.1 Поради щодо зберігання продуктів у холодильному відділенні

- Закладайте лише свіжі та непошкоджені продукти.
- Зберігайте продукти в щільній упаковці або накритими.
- Щоб не порушити циркуляцію повітря та запобігти заморожуванню продуктів, не розміщуйте їх перед внутрішніми вентиляційними

отворами або впритул біля задньої стінки морозильного відділення.

- Теплі страви та напої слід спочатку охолодити.
- Звертайте увагу на зазначені виробниками терміни придатності або строки зберігання.

9.2 Температурні зони в холодильному відділенні

Циркуляція повітря в холодильному відділенні створює різні температурні зони.

Найхолодніша зона

Найхолодніша зона розташована між витісною стрілкою в бічній частині приладу та полицею під нею.

Порада: В найхолоднішій зоні слід зберігати продукти, які швидко псуються (наприклад, рибу, ковбасні вироби та м'ясо).

Найтепліша зона

Найтепліша зона — у верхній частині дверцят.

Порада: Зберігайте в зоні найвищої температури продукти з тривалим терміном зберігання, наприклад, твердий сир та вершкове масло. Таким чином, аромат сиру продовжуватиме розкриватись, а консистенція вершкового масла залишатиметься м'якою.

10 Розморожування

10.1 Розморожування у холодильному відділенні

В процесі експлуатації з функціональних причин на задній стінці холодильного відділення утворюється тала вода або іній. Задня стінка холодильного відділення відтане автоматично.

Талу воду не потрібно витирати, вона стікає через дренажний жолоб в піддон.

Щоб тала вода стікала і не утворювалися запахи, враховуйте наступну інформацію: Очищення дренажного жолоба і дренажного отвору

→ *Сторінка 16.*

11 Чищення та догляд

Чистити важкодоступні місця можна тільки сервісній службі. Чищення силами спеціалістів сервісної служби може бути платне.

11.1 Підготовка приладу до очищення

1. Вимкніть прилад. → *Сторінка 14*
2. Відключіть прилад від мережі живлення.
Вийміть штепсельну вилку кабелю живлення з розетки або вимкніть запобіжник на електричному щиті.
3. Вийміть усі продукти та покладіть їх у прохолодне місце.
За наявності покладіть на продукти акумулятор холоду.
4. Вийміть всі елементи устаткування та деталі приладдя з приладу.
→ *Сторінка 17*

11.2 Чищення приладу

⚠ ПОПЕРЕДЖЕННЯ

Небезпека ураження електричним струмом!

Рідина, що витекла, може спричинити ураження електричним струмом.

- ▶ Не можна чистити прилад за допомогою парового або високо-тискового приладу.

Рідини, що потрапляють в систему освітлення або на елементи управління, становлять небезпеку.

- ▶ Не допускайте потрапляння води для миття в систему освітлення або елементи управління.

УВАГА

Непридатні засоби для чищення можуть пошкоджувати поверхні приладу.

- ▶ Не застосовуйте жорсткі або металеві губки.
 - ▶ Не застосовуйте гострі чи абразивні засоби для чищення.
 - ▶ Не застосовуйте засоби чищення, що мають високий вміст спирту.
- Якщо рідина потрапляє в зливний отвір, випарна ванночка може переповнитися.
- ▶ Не допускайте потрапляння води, що використовується для миття, у зливний отвір.

При митті елементів устаткування та приладдя в посудомийній машині вони можуть деформуватися або змінити колір.

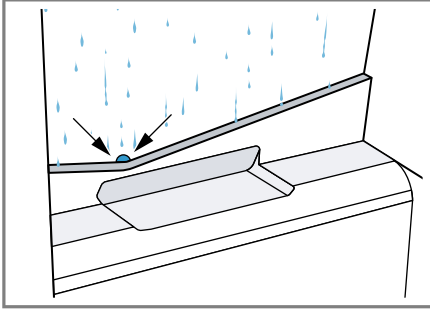
- ▶ Забороняється мити елементи оснащення та приладдя у посудомийній машині.

1. Підготуйте прилад до очищення.
→ *Сторінка 16*
2. Очистіть прилад, елементи оснащення, деталі приладдя та ущільнення дверцят за допомогою ганчірки і теплої води з невеликою кількістю мийного засобу з нейтральним рН.
3. Після цього ретельно витріть поверхню насухо м'яким рушником.
4. Встановіть елементи оснащення.
5. Підключіть прилад до електромережі. → *Сторінка 10*
6. Увімкніть прилад. → *Сторінка 14*
7. Закладіть продукти.

11.3 Очищення дренажного жолоба і дренажного отвору

Щоб тала вода могла стікати, регулярно очищуйте дренажний жолоб і дренажний отвір.

- ▶ Обережно очистіть дренажний жолоб і дренажний отвір, наприклад, ватною паличкою.

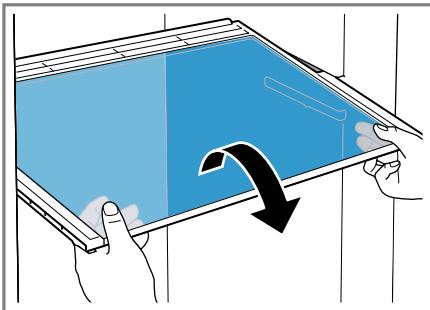


11.4 Виймання елементів устаткування

Якщо потрібно ретельно очистити елементи устаткування, вийміть їх з приладу.

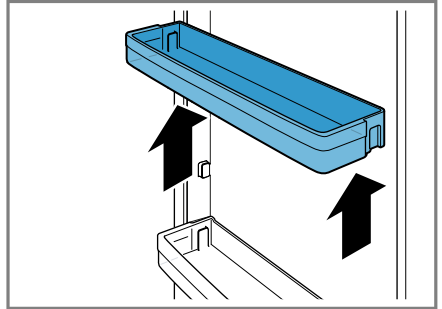
Виймання полиць

- ▶ Витягніть та вийміть полицю.



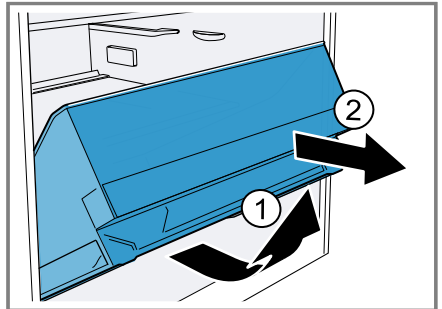
Виймання полиць у дверях

- ▶ Підніміть полицю у дверях та вийміть.



Виймання контейнера для фруктів та овочів

1. Витягніть контейнер для фруктів та овочів до упору.
2. Підніміть контейнер для фруктів та овочів спереду ① та вийміть ②.



12 Усунення несправностей


Незначні несправності приладу можна усунути власноруч. Перш ніж звертатися до сервісної служби, скористайтеся відомостями про усунення несправностей. Так можна уникнути зайвих витрат.


⚠ ПОПЕРЕДЖЕННЯ

Небезпека ураження електричним струмом!

Ремонтні роботи, виконані неналежним чином, можуть становити небезпеку для користувача.

- ▶ Ремонтувати прилад дозволено тільки фахівцям.
- ▶ Для ремонту приладу дозволяється використовувати лише оригінальні запчастини.
- ▶ Щоб уникнути небезпек, у разі пошкодження кабелю живлення цього приладу його заміну має виконувати виробник, сервісний центр або особа з відповідною кваліфікацією.

Несправність	Причина й усунення несправності
Прилад не охолоджує, індикації та освітлення світяться.	Активовано виставковий режим. <ol style="list-style-type: none">1. Натисніть і утримуйте кнопку налаштування температури протягом 9-11 секунд, доки не пролунає звуковий сигнал.2. Перевірте через деякий час, чи нагнітає ваш прилад холод.
Світлодіодне освітлення не працює.	Можливі різні причини. ▶ Зателефонуйте до сервісної служби. Номер сервісної служби можна знайти в доданому переліку сервісних служб.
Холодильний агрегат вмикається частіше і на триваліший час.	Прилад часто відкривали. ▶ Не відкривайте дверцята приладу без потреби. Зовнішні вентиляційні отвори перекрито. ▶ Приберіть перешкоди перед зовнішніми вентиляційними отворами. Не є несправністю. Сучасні холодильники частіше вмикаються і мають різні рівні потужності для більш ефективного охолодження.  ▶ Приберіть перешкоди перед зовнішніми вентиляційними отворами. ▶ Встановлюйте прилад якомога далі від радіаторів опалення, плит та інших джерел тепла. Уникайте тривалого впливу прямих сонячних променів на прилад. ▶ Відчиняйте дверцята приладу лише на необхідний час. ▶ Перед встановленням на зберігання дайте продуктам і напоям охолонути.
На задній стінці холодильного відділення утворюється шар інео.	Не є несправністю. Сучасні холодильники підтримують рівномірну температуру в холодильному відділенні.

Несправність	Причина й усунення несправності
На задній стінці холодильного відділення утворюється шар інею.	<p>Задня стінка холодильного відділення розморожується автоматично через регулярні проміжки часу.</p>  <ul style="list-style-type: none"> ▶ Відчиняйте дверцята приладу лише на необхідний час. ▶ Запакуйте продукти герметично або накрийте їх. ▶ Перед встановленням на зберігання дайте продуктам і напоям охолонути. ▶ Завжди залишайте місце між продуктами і внутрішніми стінками.
Фактичний рівень температури значно відрізняється від встановленого.	<p>Можливі різні причини.</p> <ol style="list-style-type: none"> 1. Вимкніть прилад. → <i>Сторінка 14</i> 2. Через припл. 5 хвилин знову увімкніть прилад. → <i>Сторінка 14</i> <ul style="list-style-type: none"> ▶ Якщо температура зависока, знову перевірте температуру через кілька годин. ▶ Якщо температура занижка, знову перевірте температуру наступного дня.
Дно холодильного відділення вологе.	<p>Дренажний жолоб або дренажний отвір засмічені.</p> <ul style="list-style-type: none"> ▶ Прочистіть дренажний жолоб і дренажний отвір. → <i>Сторінка 16</i>
Прилад гуде, булькає, деренчить або клацає.	<p>Не є несправністю. Працює двигун, наприклад, холодильного агрегату, вентилятора. Холодагент тече по трубах. Вмикається чи вимикається двигун, перемикач або електромагнітні клапани. Жодні дії не потрібні.</p>
Прилад шумить.	<p>Прилад стоїть нерівно.</p> <ul style="list-style-type: none"> ▶ Вирівняйте прилад за допомогою ватерпаса та різьбових ніжок. <p>Прилад не стоїть окремо.</p> <ul style="list-style-type: none"> ▶ Дотримуйтеся мінімальних відстаней до приладу. <p>Елементи устаткування хитаються або застрягають.</p> <ul style="list-style-type: none"> ▶ Перевірте висувні елементи оснащення і встановіть їх на місце. <p>Пляшки або ємності торкаються одна одної.</p> <ul style="list-style-type: none"> ▶ Розмістіть пляшки або інші ємності так, щоб між ними був проміжок.

12.1 Виконання самоперевірки приладу

Ваш прилад оснащений системою самодіагностики, яка виявляє несправності, які може усунути сервісна служба.

1. Вимкніть прилад. → *Сторінка 14*
 2. Через 5 хвилин знову увімкніть прилад. → *Сторінка 14*
 3. Протягом 10 секунд після увімкнення натисніть і утримуйте впродовж 3-5 секунд кнопку налаштування температури, поки на індикаторі температури не засвітиться значення 2 °C.
- ✓ Програма самоперевірки приладу запускається, коли по чергово засвічуються індикатори температури.
 - ✓ Якщо після завершення само-тестування приладу на дисплеї відображається індикатор температури, це означає, що температурні датчики приладу справні. Прилад переходить у звичайний режим роботи.
 - ✓ Якщо після завершення самоперевірки приладу протягом 10 секунд блиматиме "super", зверніться в сервісну службу.

13 Зберігання й утилізація

13.1 Виведення приладу з експлуатації

1. Вимкніть прилад. → *Сторінка 14*
2. Відключіть прилад від мережі живлення.
Вийміть штепсельну вилку кабелю живлення з розетки або вимкніть запобіжник на електричному щиті.
3. Вийміть усі продукти.

4. Очистіть прилад. → *Сторінка 16*
5. Для забезпечення вентиляції приладу зсередини залиште його відчиненим.

13.2 Утилізація старих приладів

Екологічна утилізація дає змогу повторно використовувати цінну сировину.

ПОПЕРЕДЖЕННЯ

Небезпека шкоди здоров'ю!

Діти можуть зачинитися в приладі й потрапити в небезпечну для життя ситуацію.

- ▶ Щоб дітям було важче забратися всередину приладу, не виймайте з нього полиці й контейнери.
- ▶ Не підпускайте дітей до приладу, що відпрацював свій строк служби.

ПОПЕРЕДЖЕННЯ

Небезпека пожежі!

Пошкодження труб може призвести до витоків і займання легкозаймистого холодоагенту і шкідливих газів.

- ▶ Бережіть труби холодильного контуру, а також ізоляцію від пошкоджень.
1. Витягніть штепсельну вилку кабелю живлення.
 2. Переріжте кабель живлення.
 3. Утилізуйте прилад екологічним способом.
- Інформацію щодо актуальних способів утилізації можна отримати у продавця приладу або органів місцевого самоврядування.



Цей прилад маркіровано згідно положень європейської Директиви 2012/19/EU стосовно електронних та електроприладів, що були у використанні (waste electrical and electronic equipment - WEEE). Ди-

рективою визначаються можливості, які є дійсними у межах Європейського союзу, щодо прийняття назад та утилізації бувших у використанні приладів.

14 Сервісні центри

Важливі для безпеки оригінальні запасні частини, що відповідають Директиві ЄС щодо екологічного проектування, можна придбати в нашій сервісній службі впродовж щонайменше 10 років з моменту виходу приладу на ринок Європейського економічного простору. Крім того, можна придбати інші важливі для працездатності та придатні до зберігання оригінальні запасні частини в нашій сервісній службі протягом 15 років з моменту випуску вашого приладу на ринок.

За додатковою інформацією зверніться до нашої сервісної служби.

Нотатка: Робота сервісного центру в гарантійних випадках згідно з чинними місцевими умовами гарантії безкоштовна. Мінімальний строк гарантії (гарантія виробника для приватних споживачів) у Європейському економічному співтоваристві становить 2 роки згідно з чинними місцевими умовами гарантії. Умови гарантії не впливають на інші права, що їх надає вам місцеве законодавство.

Для отримання детальної інформації про гарантійний термін та умови гарантії у вашій країні, будь ласка, використовуйте QR-код на вкладеному документі з інформацією про сервісні контакти та умови гарантії, зв'яжіться з нашою сервісною службою, вашим дилером або відвідайте наш веб-сайт.

Виготовлено "БСХ Хаузгерете ГмбХ" вул. Карл-Вері-Штрассе, 34, м.Мюнхен, 81739, Німеччина за ліцензією на товарний знак Сіменс АГ
Імпортер: ТОВ "БСХ Побутова Техніка", 03124, м.Київ, вул.Волноваська, 10/14 корп.Б, Україна

Ви можете знайти контактні дані сервісної служби за допомогою QR-коду на документі з інформацією про сервісні контакти та гарантійні умови, який додається, або на нашому веб-сайті.

14.1 Номер виробу (E-Nr.) і заводський номер (FD)

Звертаючись до сервісного центру, назвіть номер виробу (E-Nr.) і заводський номер (FD) приладу, які можна знайти на заводській табличці приладу.

→ "Прилад", Мал. **1** / **4** Сторінка 11
Щоб мати змогу швидко знайти відомості про прилад і телефонний номер сервісного центру, ці дані можна записати.

15 Технічні характеристики

Тип холодоагенту, корисний об'єм та інші технічні дані зазначено на паспортній табличці.

→ "Прилад", Мал. **1** / **4** Сторінка 11
Цей прилад містить джерело світла класу енергоефективності G, що можна придбати як запчастину. Виконувати заміну таких елементів освітлення повинен тільки кваліфікований спеціаліст.

Детальнішу інформацію про модель можна знайти в Інтернеті за адресою <https://eprel.ec.europa.eu/>¹. Ця веб-адреса посилається на офіційну базу

¹ Чинне тільки для країн Європейського економічного співтовариства

uk Технічні характеристики

даних виробу ЄС EPREL. Дотримуйтеся інструкцій щодо пошуку моделі. Ідентифікатор моделі — це символи перед скісною рисою в номері виробу (E-Nr.) на паспортній таблиці. Крім того, можна знайти позначення моделі в першому рядку наклейки з інформацією про енергоспоживання ЄС.

UK Виготовлено компанією BSH Hausgeräte GmbH за ліцензією на товарний знак Siemens AG

BSH Hausgeräte GmbH

Carl-Wery-Straße 34

81739 München, GERMANY

siemens-home.bsh-group.com



9002060967 (060205)

uk