

SIEMENS

WG64K2Y0TR

Çamaşır makinesi



TR Kullanım kılavuzu ve kurulum talimatları



Siemens Home Appliances

Register your appliance on My Siemens and
discover exclusive services and offers.



Ek bilgi ve açıklamaları çevrimiçi olarak bulabilirsiniz. Başlık sayfasındaki QR kodunu tarayın.



İçindekiler tablosu

1 Güvenlik	3	8 Tuşlar	21
1.1 İşaret sözcüklerinin tanımlaması	3	9 Programlar	22
1.2 Genel uyarılar	4	10 Aksesuar	25
1.3 Amaca uygun kullanım	4	11 Çamaşırlar	26
1.4 Kullanıcı grubu konusunda kısıtlama	4	11.1 Çamaşırların hazırlanması	26
1.5 Güvenli kurulum	5	11.2 Bakım etiketleri üzerindeki bakım sembolleri	26
1.6 Güvenli kullanım	7	12 Deterjan ve bakım maddesi ...	26
1.7 Güvenli temizlik ve bakım	9	13 Temel Kullanım	27
2 Maddi hasarların önlenmesi	9	13.1 Cihazın açılması	27
3 Çevrenin korunması ve tasarruf	10	13.2 Programın ayarlanması	27
3.1 Ambalajı atığa verme	10	13.3 Kapının açılması	27
3.2 Enerji ve kaynak tasarrufu	10	13.4 Çamaşırların yerleştirilmesi ...	27
3.3 Enerji tasarrufu modu	11	13.5 Programın başlatılması	28
4 Kurma ve bağlama	11	13.6 Çamaşırların yumuşatılması ..	28
4.1 Cihazın ambalajından çıkarılması	11	13.7 Çamaşırların ilave edilmesi ...	28
4.2 Teslimat kapsamı	11	13.8 Programın iptal edilmesi	28
4.3 Cihazın kurulacağı yere ilişkin gereklilikler	11	13.9 Durulama suyunda bekletmede programa devam edilmesi	28
4.4 Taşıma emniyet tertibatlarının çıkarılması	12	13.10 Çamaşırların makineden çıkarılması	29
4.5 Cihazın bağlanması	13	13.11 Cihazın çalışmaya hazır hale (bekleme modu) getirilmesi	29
4.6 Cihazın doğru konumlandırılması	14	14 Çocuk kilidi	29
5 İlk Kullanım öncesi	15	14.1 Çocuk kilidinin etkinleştirilmesi	29
5.1 Boş yıkama işleminin başlatılması	15	14.2 Çocuk kilidinin devre dışı bırakılması	29
6 Cihazı tanıma	17	15 Akıllı Dozaj Sistemi	29
6.1 Cihaz	17	15.1 Sıvı deterjanın dozaj kabına doldurulması	29
6.2 Deterjan çekmecesi	17	15.2 Manuel dozajlama haznesini kullanınız	30
6.3 Kumanda paneli	18	15.3 Temel dozaj miktarının ayarlanması	30
6.4 Kumanda mantığı	18		
7 Ekran	19		

16 Home Connect	30	18.4 Lastik manşonun temizlenmesi	39
16.1 Home Connect kurulumunu yapınız	31	19 Arızaları giderme	39
16.2 Cihazda Wi-Fi'nin devre dışı birakılması	31	19.1 Acil kilit açma mekanizması	45
16.3 Cihazda Wi-Fi'nin etkinleştirilmesi	31	20 Taşıma, depolama ve atığa verme	45
16.4 Yazılım güncellemesinin kurulması	31	20.1 Cihazın sökülmesi	45
16.5 Cihazın ağ ayarlarının sıfırlanması	31	20.2 Taşıma emniyet tertibatlarının takılması	45
16.6 Uzaktan çalıştırma	32	20.3 Cihazın yeniden çalıştırılması	45
16.7 Veri güvenliği	32	20.4 Eski cihazları atığa verme	45
17 Temel ayarlar	32	21 Müşteri hizmetleri	46
17.1 Temel ayarlara genel bakış ..	32	21.1 Ürün numarası (E-Nr.), imalat numarası (FD) ve sayma numarası (Z-Nr.)	47
17.2 Temel ayarların değiştirilmesi	33	21.2 Garanti Şartları	47
18 Cihazı temizleme ve bakımını yapma	33	22 Tüketim değerleri	47
18.1 Tambur temizleme	33	23 Teknik veriler	48
18.2 Deterjan çekmecesinin temizlenmesi	34	23.1 Serbest yazılıma ve Open Source yazılımına yönelik bilgiler	49
18.3 Pis su pompasının temizlenmesi	36	24 Uygunluk beyanı	50



1 Güvenlik

Aşağıdaki güvenlik ile ilgili uyarıları dikkate alınız.

1.1 İşaret sözcüklerinin tanımlaması

Burada bu kılavuzda kullanılan işaret sözcüklerinin anlamını bulabilirsiniz.

UYARI

Olası ağır veya ölümcül yaralanmaları önlemek için bu uyarıları dikkate alınız.

DİKKAT

Hafif veya orta derecede yaralanmaları önlemek için bu uyarıları dikkate alınız.

DİKKAT

Cihazda hasarları veya maddi hasarları önlemek için bu uyarıları dikkate alınız.

Not: Burada önemli bilgiler ile ilgili uyarı verilir.

1.2 Genel uyarılar



- Bu kılavuzu dikkatlice okuyunuz.
- Kılavuzu ve ürün bilgilerini, ileride kullanmak için veya cihazın muhtemel bir sonraki sahibi için saklayın.
- Nakliye hasarı varsa cihaz bağlantılarını kurmayınız.

1.3 Amaca uygun kullanım

Cihazı sadece şu amaçla kullanınız:

- makinede yıkanabilen kumaşları ve elde yıkanabilen yünlüleri bakım etiketine uygun şekilde yıkamak için.
- musluk suyu ve piyasada bulunan ve makinede kullanıma uygun olan deterjanlar ve bakım ürünleri ile.
- evlerde ve örneğin mağazalarda, ofislerde ve diğer çalışma ortamlarında çalışanların mutfak alanı gibi benzer yerlerdeki kapalı mekanlarda; tarım işletmelerinde; otel, motel ve diğer tipik yaşam ortamlarındaki müşteriler tarafından; kahvaltı sunan pansiyonlarda.
- deniz seviyesinden en fazla 4000 m yüksekliğe kadar kullanın.

1.4 Kullanıcı grubu konusunda kısıtlama

Bu cihaz, 8 yaşında ve daha büyük çocuklar tarafından, fiziksel, algısal veya zihinsel yetenekleri düşük kişiler veya yeterli tecrübesi ve / veya bilgisi olmayan kişiler tarafından ancak denetim altında veya cihazın güvenli kullanımı ve buna bağlı tehlikeleri anlamış olmaları şartıyla kullanılabilir.

Çocukların cihaz ile oynamasına izin vermeyiniz.

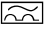
Temizlik ve kullanıcının yapacağı bakım çalışmaları gözetim olmadan çocuklar tarafından yapılmamalıdır.

3 yaşın altındaki çocukları ve evcil hayvanları cihazdan uzak tutun.

1.5 Güvenli kurulum

⚠ UYARI – Elektrik çarpması tehlikesi!

Usulüne uygun olmayan kurulumlar tehlikelidir.

- ▶ Cihazı sadece tip plakasındaki bilgilere göre bağlanmalı ve işletilmelidir.
- ▶ Cihaz, sadece kurallara uygun şekilde monte edilmiş olan topraklamalı bir priz üzerinden alternatif akımlı bir elektrik şebekesine bağlanmalıdır.
- ▶ Evinizdeki elektrik tesisatına ait koruyucu iletken sisteminin usulüne uygun şekilde kurulmuş olduğundan emin olunuz. Kurulum yeterince büyük bir kablo kesitine sahip olmalıdır.
- ▶ Bir hatalı akım koruma şalterinin kullanılması halinde sadece  işaretini taşıyan bir tip kullanılmalıdır.
- ▶ Cihaz zamanlayıcı veya uzaktan kumanda gibi harici anahtarlama tertibatları üzerinden kesinlikle kullanılmamalıdır.
- ▶ Cihaz monte edildiğinde şebeke bağlantı kablosunun fişi serbestçe erişilebilir olmalıdır. Serbestçe erişmek mümkün değilse sabit döşenmiş elektrik tesisatına, tesisat kurulum yönetmeliklerine uygun olarak bir elektriği kesme tertibatı takılmalıdır.
- ▶ Cihazın kurulması sırasında elektrik kablosunun sıkışmamasına veya hasar görmemesine dikkat edin.

Hasarlı bir elektrik kablosu izolasyonu tehlike teşkil eder.

- ▶ Şebeke bağlantı kablosunun cihazın sıcak parçaları veya ısı kaynakları ile temas etmesine asla izin vermeyiniz.
- ▶ Şebeke bağlantı kablosunun keskin uçlar veya kenarlar ile temas etmesine asla izin vermeyiniz.
- ▶ Şebeke bağlantı kablosunu asla bükmeyiniz, ezmeyiniz veya deşirtmeyiniz.

⚠ UYARI – Yangın tehlikesi!

Elektrik kablosunun uzatılması ve izin verilmemiş adaptörlerin kullanılması tehlikelidir.

- ▶ Uzatma kabloları veya çoklu priz takımları kullanmayınız.
- ▶ Sadece üreticinin izin verdiği adaptörleri ve elektrik kablolarını kullanınız.

- ▶ Elektrik kablosu çok kısaysa ve daha uzun bir elektrik kablosu yoksa, ev tesisatının uyarlanması için uzman bir elektrik şirketi arayınız.

⚠ **UYARI – Yaralanma tehlikesi!**

Cihazın yüksek ağırlığı, cihazın kaldırılması sırasında yaralanmalara neden olabilir.

- ▶ Cihazı tek başınıza kaldırmayınız.

Bu cihaz usulüne uygun olmayan bir şekilde bir yıkama-kurutma sütununa yerleştirildiğinde, yerleştirilen cihaz aşağı düşebilir.

- ▶ Kurutma cihazı sadece kurutma cihazı üreticisinin bağlantı seti ile bir çamaşır makinesi üzerine istiflenebilir . Başka bir yerleştirme yöntemine izin verilmemektedir.
- ▶ Eğer kurutma cihazı üreticisi uygun bir bağlantı seti vermediyse cihazı bir yıkama-kurutma sütunu üzerine yerleştirmeyiniz.
- ▶ Farklı üreticilere ait ve farklı derinlik ve genişlikteki cihazları yıkama-kurutma sütunu üzerine yerleştirmeyiniz.
- ▶ Eğer çamaşır makinesi-kurutma makinesi kolonuna farklı üreticilere ait cihazların montajını gerçekleştirmek istiyorsanız, lütfen müşteri hizmetleri ile irtibata geçiniz. → *Sayfa 46*
- ▶ Yıkama-kurutma sütununu bir kaide üzerine yerleştirmeyiniz, cihazlar devrilebilir.

⚠ **UYARI – Boğulma tehlikesi!**

Çocuklar ambalaj malzemelerini başlarının üzerine geçirebilir ve ambalaj malzemesine dolanarak boğulabilir.

- ▶ Ambalaj malzemesini çocuklardan uzak tutun.
- ▶ Çocukların ambalaj malzemeleri ile oynamasına izin vermeyin.

⚠ **DİKKAT – Yaralanma tehlikesi!**

Cihaz çalışma sırasında titreyebilir veya hareket edebilir.

- ▶ Cihaz temiz, düz ve sağlam bir zemine yerleştirilmelidir.
- ▶ Cihaz, cihaz ayakları ve bir su terazisiyle hizalanmalıdır. Usulüne uygun yerleştirilmemiş hortumlar ve şebeke bağlantı kabloları takılıp düşme tehlikesi oluşturur.
- ▶ Hortumlar ve şebeke bağlantı kabloları, takılıp düşme tehlikesi olmayacak şekilde yerleştirilmelidir.

Cihaz, örneğin cihaz kapağı gibi çıkıntılı parçalardan hareket ettirilirse parçalar kırılabilir.

- ▶ Cihaz çıkıntılı parçalarından tutularak hareket ettirilmemelidir.

⚠ **DİKKAT – Kesilme tehlikesi!**

Cihazın keskin kenarlarına temas edilmesi kesilerek yaralanmalara neden olabilir.

- ▶ Cihazın keskin kenarlarına temas edilmemelidir.
- ▶ Cihazın kurulumu ve taşınması sırasında koruyucu eldiven kullanılmalıdır.

1.6 Güvenli kullanım

⚠ **UYARI – Elektrik çarpması tehlikesi!**

Kendisi veya şebeke bağlantı kablosu hasar görmüş olan bir cihaz tehlikelidir.

- ▶ Hasarlı cihazlar kesinlikle kullanılmamalıdır.
- ▶ Cihazı elektrik şebekesinden ayırmak için kesinlikle şebeke bağlantı kablosundan tutularak çekilmemelidir. Her zaman şebeke bağlantı kablosunun fişinden tutularak çekilmelidir.
- ▶ Cihaz veya şebeke bağlantı kablosu arızalıysa fiş derhal çekilmeli veya sigorta kutusundan sigorta kapatılmalı ve musluk kapatılmalıdır.
- ▶ Müşteri hizmetleri ile iletişime geçilmelidir. → *Sayfa 46*

Cihaza nem girmesi elektrik çarpmasına neden olabilir.

- ▶ Cihazı yalnızca kapalı alanlarda kullanın.
- ▶ Cihazı kesinlikle aşırı sıcaklığa ve ıslaklığa maruz bırakmayın.
- ▶ Cihazı temizlemek için buharlı temizleyiciler, yüksek basınçlı temizleyiciler, hortumlar veya fiskiyeler kullanmayın.

⚠ **UYARI – Sağlık tehlikesi!**

Çocuklar kendilerini cihaz içine kilitleyebilir ve bunun sonucunda ölüm tehlikesi söz konusu olabilir.

- ▶ Cihaz, kilitlenebilir bir kapının, sürgülü bir kapının veya cihazın karşı tarafında cihazın tamamen açılmasını engelleyen menteşesi bulunan bir kapının arkasına yerleştirilmemelidir.
- ▶ Hizmet dışı bırakılan cihazlarda elektrik fişi çekilmeli, şebeke bağlantı kablosu kesilmeli ve cihaz kapısının kilidi kapı kapanmayacak şekilde tahrip edilmelidir.

Daha büyük, su geçirmeyen çamaşırları sıkarken dengesizlikler oluşabilir ve yaralanmalara yol açabilir.

- ▶ Battaniye veya alez gibi büyük, su geçirmez eşyaları cihazda yıkamayınız ve sıkamayınız.

⚠ UYARI – Boğulma tehlikesi!

Çocuklar küçük parçaları soluyabilir veya yutabilir ve bunun sonucunda boğulabilir.

- ▶ Küçük parçaları çocuklardan uzak tutun.
- ▶ Çocukların küçük parçalarla oynamasına izin vermeyin.

⚠ UYARI – Zehirlenme tehlikesi!

Deterjan ve bakım maddelerinin yenilmesi zehirlenmeye neden olabilir.

- ▶ Yanlışlıkla yutulması halinde, doktora danışılmalıdır.
- ▶ Deterjan ve bakım malzemeleri çocukların ulaşamayacağı yerlerde muhafaza edilmelidir.

⚠ UYARI – Patlama tehlikesi!

Çamaşırlar çözücü madde içeren alev alabilen temizleme maddeleriyle önceden işlem gördüyse bunlar cihazda patlamaya neden olabilir.

- ▶ Önceden işlem gören çamaşırlar suyla iyice durulanmalıdır.

⚠ DİKKAT – Yaralanma tehlikesi!

Cihazın üzerine binilmesi veya tırmanılması halinde üst kapak kırılabilir.

- ▶ Cihazın üzerine binilmemeli veya tırmanılmamalıdır. Açık kapağa oturulması veya yaslanması halinde cihaz devrilebilir.
- ▶ Cihaz kapağına oturulmamalı veya yaslanılmamalıdır.
- ▶ Cihaz kapağının üzerine herhangi bir cisim koyulmamalıdır. Ellerin dönen tambura sokulması yaralanmalara neden olabilir.
- ▶ Tamburun içine dokunmadan önce tamburun tamamen durması beklenmelidir.

⚠ DİKKAT – Haşlanma tehlikesi!

Deterjanlı su, yüksek sıcaklıklarla çamaşır yıkandığında sıcak olur.

- ▶ Sıcak deterjanlı suya dokunulmamalıdır.

⚠ DİKKAT – Kimyasal yanık tehlikesi!

Deterjan çekmecesini açılırken cihazdan deterjan ve bakım maddesi sıçrayabilir.

Gözlerle veya deriyle temas etmesi tahrişe neden olabilir.

- ▶ Gözler veya deri deterjan veya bakım maddesiyle temas ederse bol suyla yıkanmalıdır.

- ▶ Yanlışlıkla yutulması halinde, doktora danışılmalıdır.
- ▶ Deterjan ve bakım malzemeleri çocukların ulaşamayacağı yerlerde muhafaza edilmelidir.

1.7 Güvenli temizlik ve bakım

⚠ **UYARI – Elektrik çarpması tehlikesi!**

Usulüne aykırı onarımlar tehlike teşkil eder.

- ▶ Cihazı veya cihazın özelliklerini asla teknik olarak değiştirmeyiniz.
- ▶ Sadece bunun eğitimini almış uzman personel cihazda onarımlar yapabilir.
- ▶ Cihazın onarımı sırasında sadece orijinal yedek parçalar kullanılmalıdır.
- ▶ Bu cihazın elektrik kablosu zarar görmüşse tehlikenin önlenmesi için, üretici, müşteri hizmetleri veya benzer kalifikasyona sahip bir kişi tarafından değiştirilmelidir.

Cihaza nem girmesi elektrik çarpmasına neden olabilir.

- ▶ Temizleme işleminden önce fiş çekilmeli veya sigorta kutusundan sigorta kapatılmalıdır.
- ▶ Cihazı temizlemek için buharlı temizleyiciler, yüksek basınçlı temizleyiciler, hortumlar veya fiskiyeler kullanmayın.

⚠ **UYARI – Yaralanma tehlikesi!**

Orijinal yedek parça ve aksesuarların kullanılmaması tehlikelidir.

- ▶ Sadece üreticinin orijinal yedek parçaları ve orijinal aksesuarları kullanılmalıdır.

⚠ **UYARI – Zehirlenme tehlikesi!**

Çözücü madde içeren temizleme maddelerinin kullanımında zehirli dumanlar oluşabilir.

- ▶ Çözücü madde içeren temizleme maddeleri kullanmayınız.

2 Maddi hasarların önlenmesi

DİKKAT

Yumuşatıcıların, deterjanların, bakım maddelerinin ve temizleme maddelerinin hatalı dozajlanması

cihazın fonksiyonunu olumsuz etkileyebilir.

- ▶ Üreticinin dozajlama önerilerine dikkat edilmelidir.

Maksimum dolun miktarının aşılması cihazın fonksiyonunu olumsuz etkiler.

- ▶ Her bir program için maksimum dolun miktarına dikkat edilmelidir ve bu aşılmamalıdır. → Sayfa 22

Cihaz, taşıma için taşıma emniyet tertibatları ile emniyete alınır.

Çıkarılmayan taşıma emniyet tertibatları maddi hasarlara veya cihaz hasarlarına neden olabilir.

- ▶ İşletime almadan önce tüm taşıma emniyet tertibatları tamamen çıkarılmalı ve muhafaza edilmelidir.
- ▶ Her taşıma işleminden önce taşıma hasarlarını önlemek için tüm taşıma emniyet tertibatları tamamen takılmalıdır.

Su giriş hortumunun usulüne uygun olmayan şekilde bağlanması maddi hasarlara neden olabilir.

- ▶ Su giriş hortumundaki vidalar elle sıkılmalıdır.
- ▶ Su giriş hortumunu adaptör, uzatma veya valf gibi ilave bağlantı elemanları olmadan doğrudan su musluğuna bağlayınız.
- ▶ Musluğun iç çapının en az 17 mm olmasına dikkat edilmelidir.
- ▶ Musluk bağlantısındaki dişlinin uzunluğunun en az 10 mm olmasına dikkat edilmelidir.

Çok düşük veya çok yüksek su basıncı, cihaz fonksiyonunu olumsuz etkileyebilir.

- ▶ Su besleme sistemindeki su basıncının en az 100 kPa (1 bar) ve en fazla 1000 kPa (10 bar) olduğundan emin olunuz.
- ▶ Su basıncı maksimum değeri aşarsa, su bağlantısıyla cihazın hortam setinin arasına bir basınç düşürme valfi takılmalıdır.
- ▶ Cihaz basınçsız bir sıcak su hazırlama cihazının su karıştırma düzenine bağlanmamalıdır.

Değiştirilen veya hasarlı su hortumları, maddi hasarlara ve cihaz hasarlarına neden olabilir.

- ▶ Su hortumlarını asla bükmeyiniz, ezmeyiniz, değiştirmeyiniz veya kesmeyiniz.

- ▶ Sadece ürün ile birlikte teslim edilen su hortumlarını veya orijinal yedek hortumları kullanınız.
- ▶ Kullanılan su hortumlarını asla tekrar kullanmayınız.

Kirli veya çok sıcak suyla çalıştırmak maddi hasara ve cihazda hasara yol açabilir.

- ▶ Cihaz yalnızca soğuk şebeke suyu ile çalıştırılmalıdır.

Uygun olmayan temizleyiciler cihazın yüzeyine zarar verebilir.

- ▶ Keskin olan ve ovalama gerektiren temizlik malzemeleri kullanmayın.
- ▶ Yüksek oranda alkol içeren temizlik maddeleri kullanmayınız.
- ▶ Sert ovma süngerleri veya bulaşık süngerleri kullanmayın.
- ▶ Cihaz sadece su ve yumuşak, nemli bir bezle temizlenmelidir.
- ▶ Cihazın deterjan kalıntısı, püskürtme artıkları veya diğer artıklarla temas etmesi halinde bunlar derhal temizlenmelidir.

3 Çevrenin korunması ve tasarruf

3.1 Ambalajı atığa verme

Ambalaj malzemeleri çevre dostudur ve geri dönüştürülebilir.

- ▶ Münferit parçalar türlerine göre ayrılarak imha edilmelidir.

3.2 Enerji ve kaynak tasarrufu

Aşağıdaki bilgilere uyarsanız, cihazınız daha az elektrik ve su tüketir.

- Düşük sıcaklık ve uzun yıkama sürelerine sahip programlar ve maksimum doldurma miktarları kullanılmalıdır. → *Sayfa 22*
- Çamaşırların kirlilik derecesine göre deterjan dozajlanmalıdır.

- Hafif ve normal kirli çamaşırlarda yıkama sıcaklığı düşürülmelidir.
- Çamaşırlar işlem sonrasında kurutucuda kurutulacaksa maksimum sıkma devri ayarlanmalıdır.
- Çamaşırlar ön yıkama olmadan yıkanmalıdır.

3.3 Enerji tasarrufu modu

Cihazı kısa bir süre çalıştırmazsanız, otomatik olarak enerji tasarruf moduna geçer. Tüm göstergeler söner ve ▷ yanıp söner.

Cihaz yeniden kullanıldığında, enerji tasarrufu modu sonlandırılır.

Cihazı uzun bir süre çalıştırmazsanız, otomatik olarak bekleme moduna (Standby) geçer.

4 Kurma ve bağlama

4.1 Cihazın ambalajından çıkarılması

DİKKAT

Tamburda kalan ve cihaz çalışırken orada olmaması gereken cisimler maddi hasarlara ve cihazda hasarlara neden olabilir.

- ▶ Çalıştırmadan önce bu cisimler ve birlikte teslim edilen tüm aksesuarlar tamburdan çıkarılmalıdır.

1. Ambalaj malzemesini ve koruyucu kılıfları cihazdan tamamen sökünüz. → *Sayfa 10*
2. Cihazda görünür hasar olup olmadığını kontrol ediniz.
3. Kapağı açınız. → *Sayfa 27*
4. Aksesuarları tamburdan çıkarınız.
5. Kapağı kapatınız.

4.2 Teslimat kapsamı

Ambalajından çıkardıktan sonra tüm parçalarda nakliyeden kaynaklanan hasarlar olup olmadığını ve parçaların eksiksiz olup olmadığını kontrol edin.

DİKKAT

Eksik veya arızalı aksesuarla işletim, cihaz fonksiyonunu etkileyebilir veya maddi hasara ve cihaz hasarına neden olabilir.

- ▶ Cihaz eksik veya arızalı aksesuarla çalıştırılmamalıdır.
- ▶ İlgili aksesuar, cihaz çalıştırılmadan önce değiştirilmelidir.
→ "*Aksesuar*", *Sayfa 25*

Not: Cihaz üzerinde fabrika tarafından fonksiyon testi yapılmıştır. Bu sırasında cihazda su lekeleri oluşabilir, ancak ilk yıkama işlemi bunları temizleyecektir.

Teslimat kapsamı şunlardan oluşur:

- Çamaşır makinesi
- Birlikte teslim edilen belgeler
- Taşıma emniyet tertibatları → *Sayfa 12*
- Muhafaza kapağı ¹
- Su giriş hortumu → *Sayfa 13*

4.3 Cihazın kurulacağı yere ilişkin gereklilikler

⚠ UYARI

Elektrik çarpması tehlikesi!

Cihaz gerilim ileten parçalara sahiptir. Gerilim ileten parçalara temas etmek tehlikelidir.

- ▶ Cihaz kapak plakası olmadan çalıştırılmamalıdır.

¹ Muhafaza kapaklarının sayısı modele bağlı olarak değişir.

⚠ UYARI

Yaralanma tehlikesi!

Cihaz bir taban üzerinde çalıştırılırken devrilebilir.

- ▶ Cihaz ayakları taban üzerinde çalıştırmadan önce üreticinin tutturma düzenekleriyle → *Sayfa 25* sabitlenmelidir.

DİKKAT

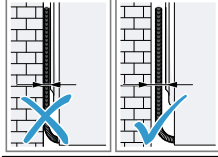
Cihazda kalan suyun donması cihaz hasarına yol açabilir.

- ▶ Cihaz donma tehlikesi olan yerlere veya açık alanlara kurulmamalı ve çalıştırılmamalıdır.

Cihaz 40 yatırıldığında kalan su dışarı akabilir ve maddi hasara neden olabilir.

- ▶ Cihazı dikkatli bir şekilde yatırınız.
- ▶ Cihazı dik olarak taşıyınız.

Cihazın kurulacağı yer	Gereklilikler
Taban 	Cihaz tutturma düzenekleriyle → <i>Sayfa 25</i> sabitlenmelidir.
Ahşap kiriş 	Cihazı zemine sıkıca vidalanmış suya dayanıklı ahşap bir plaka (en az 30 mm kalınlığında) üzerine kurunuz.
Mutfak tezgahı 	Cihazı yalnızca komşu dolaplara sıkıca bağlanmış kesintisiz bir çalışma tezgahı altına kurunuz. Gerekli niş genişliği: 60 cm.

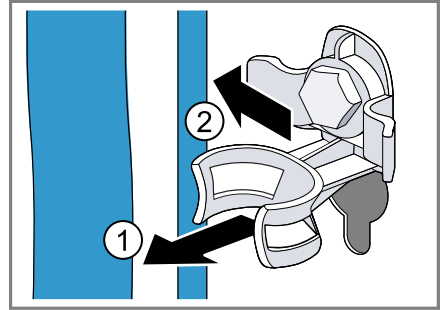
Cihazın kurulacağı yer	Gereklilikler
Bir duvara 	Duvar ile ünite arasına herhangi bir şebeke kablosu veya hortum sıkışmamalıdır.

4.4 Taşıma emniyet tertibatlarının çıkarılması

Cihaz, taşıma için cihazın arka tarafından taşıma emniyet tertibatları ile emniyete alınır.

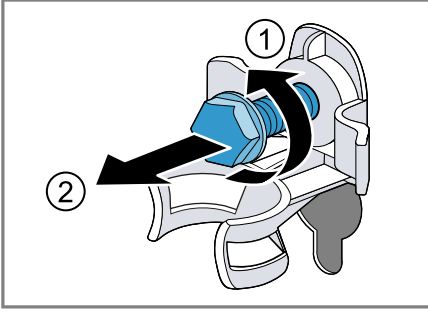
Not: Taşıma emniyet tertibatlarının civataları ve kovanlar gelecekteki taşıma işlemleri için muhafaza edilmelidir.

1. Hortumu ① ve şebeke bağlantı kablosunu ② tutucularından çıkarınız.

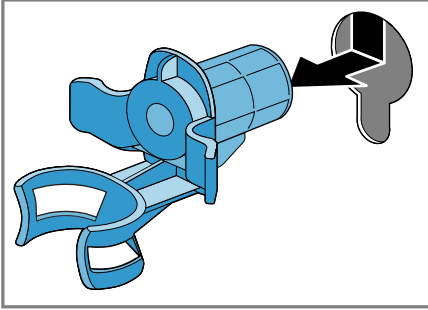


2. 4 taşıma emniyet tertibatının tüm civatalarını 13 numaralı civata

anahtarı ile sökünüz ① ve çıkarınız ②.



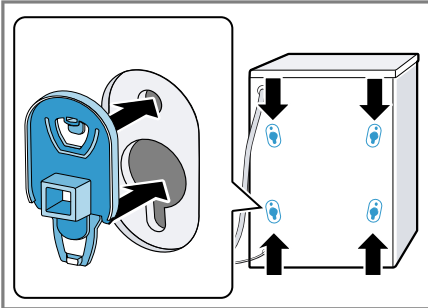
3. 4 kovanı çıkarınız.



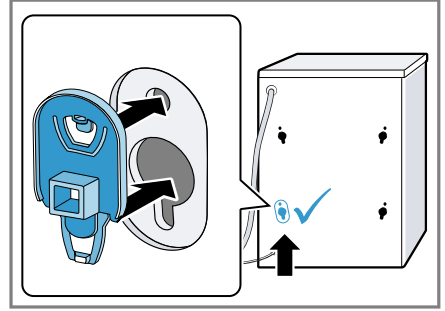
4. Muhafaza kapağını takınız ve aşağı doğru kaydırınız.

Notlar

- Teslimat kapsamına dahil olan muhafaza kapağı sayısına dikkat ediniz
- Teslimat kapsamında dört muhafaza kapağı varsa, kapakları nakliye emniyetlerinin dört açıklığına yerleştiriniz.



- Teslimat kapsamında bir muhafaza kapağı varsa, muhafaza kapağını ilgili nakliye emniyetinin sol alt açıklığına yerleştiriniz.



Not: Taşıma emniyet tertibatlarını taşımak üzere cihaza takmak için bu adımları tersten uygulayınız.

4.5 Cihazın bağlanması

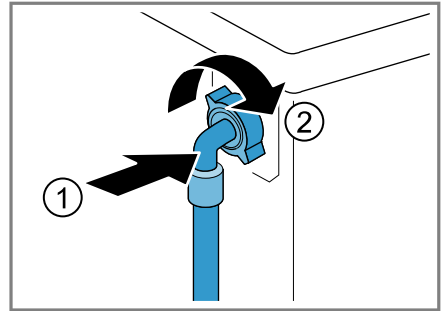
Su giriş hortumunun bağlanması

DİKKAT

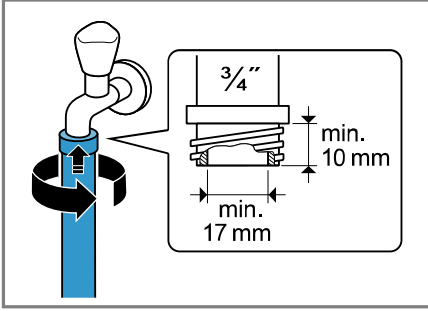
Su giriş hortumunun usulüne uygun olmayan şekilde bağlanması maddi hasarlara neden olabilir.

- ▶ Su giriş hortumundaki vidalar elle sıkılmalıdır.

1. Su giriş hortumu cihaza bağlanmalıdır.



2. Su giriş hortumu musluğa (26,4 mm = 3/4") bağlanmalıdır.



3. Musluk dikkatlice açılmalı ve bağlantı yerlerinin sızdırmazlığı kontrol edilmelidir.

Su tahliyesi bağlantı türleri

Bu bilgiler cihazı su tahliyesine bağlamanız için yardımcı olur.

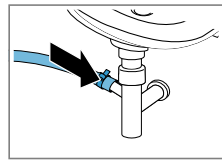
DİKKAT

Boşaltma sırasında su çıkış hortumu basınç altındadır ve bağlı olduğu yerden çıkabilir.

- ▶ Su çıkış hortumu istenmeyen çıkmaya karşı emniyete alınmalıdır. Çıkışın tıkanması veya kapalı olması halinde biriken atık su cihaza geri akabilir.
- ▶ Cihazı çalıştırmadan önce atık suyun hızlıca çıktığından ve tıkanmaların giderildiğinden emin olunmalıdır.

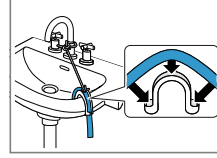
Not: Cihazın maksimum pompalama yüksekliğini aşmamak için, tahliye hortumunu cihazın yerleştirildiği yüzeyden 100 cm'den daha yukarıya konumlandırmayın.

Sifon



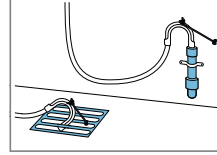
Bağlantı yerlerini bir hortum kelepçesiyle (24-40 mm) emniyete alınız.

Lavabo



Su çıkış hortumu bir manifold ile sabitlenmeli ve emniyete alınmalıdır.
→ "Aksesuar",
Sayfa 25

Lastik manşonlu plastik boru veya su akış kanalı



Su çıkış hortumu bir manifold ile sabitlenmeli ve emniyete alınmalıdır.
→ "Aksesuar",
Sayfa 25

Cihazın elektrik bağlantısının yapılması

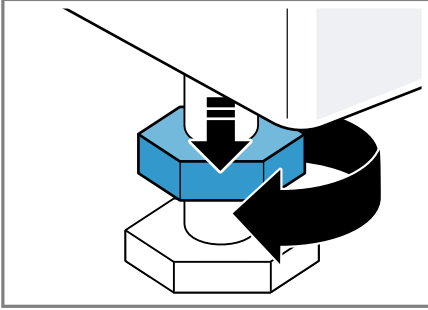
Not: Bu cihaz için elektrik tesisatınız, yerel yasal gerekliliklere ve güvenlik düzenlemelerine uygun olmalı ve bir hatalı akım koruma şalteri içermelidir.

1. Cihazın elektrik kablosunun elektrik fişini cihazın yakınındaki bir prize takınız.
Cihazın bağlantı verilerini Teknik özellikler → Sayfa 48 altında bulabilirsiniz.
2. Elektrik fişinin sıkı bir şekilde oturduğunu kontrol ediniz.

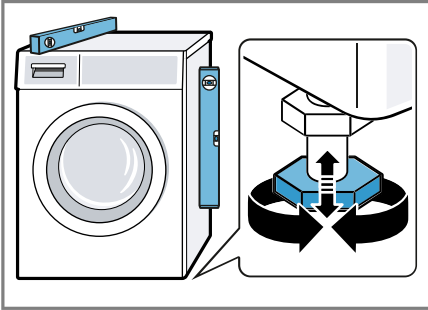
4.6 Cihazın doğru konumlandırılması

Ses ve titreşimleri azaltmak için ve cihazın yerinden hareket etmesini önlemek için cihazı doğru konumlandırınız.

1. Kontra somunları 17 numara civata anahtarları ile saat yönünde gevşetiniz.

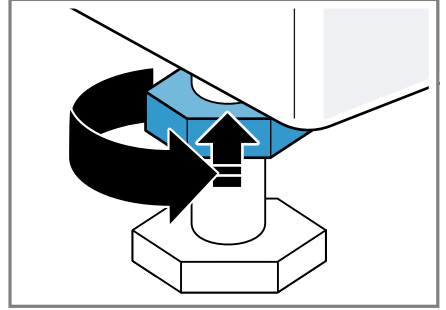


2. Cihazı doğru konumlandırmak için cihaz ayakları döndürülmelidir. Hizalama bir su terazisiyle kontrol edilmelidir.



Cihazın tüm ayakları sağlam şekilde zemin üzerinde durmalıdır.

3. Kontra somunları 17 numara civata anahtarlarıyla elle cihaz gövdesine takıp sıkınız.



Bu sırada cihaz ayağını sabit tutunuz ve yüksekliği değiştirmeyiniz.

5 İlk Kullanım öncesi

Cihazı kullanım için hazırlayın.

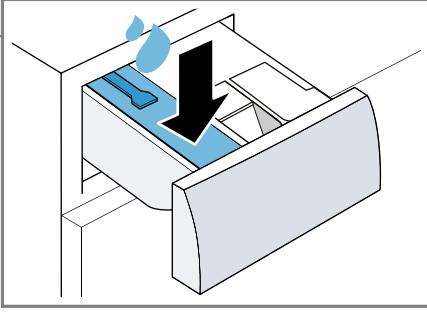
5.1 Boş yıkama işleminin başlatılması

Cihazınız fabrikadan çıkmadan önce detaylı bir kontrolden geçmiştir. Olası su kalıntılarını gidermek için ilk kullanımda çamaşırsız yıkama işlemi gerçekleştiriniz.

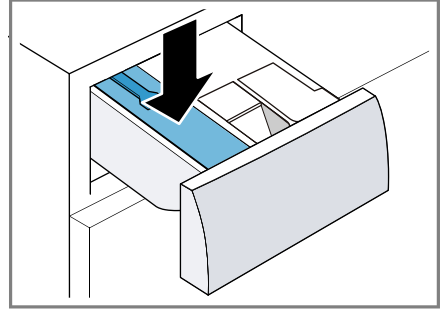
1. **Pamuklular 90°** programını ayarlayınız veya Home Connect uygulamasındaki tambur temizleme programını seçiniz.
2. Kapağı kapatınız.
3. Deterjan bölmesi dışarı çekilmelidir.

tr İlk Kullanım öncesi

4. Manuel dozajlama bölmesine yaklaşık 1 litre şebeke suyu doldurulmalıdır.



5. Manuel dozaj bölmesine oksijen ağartıcı toz deterjan doldurunuz.



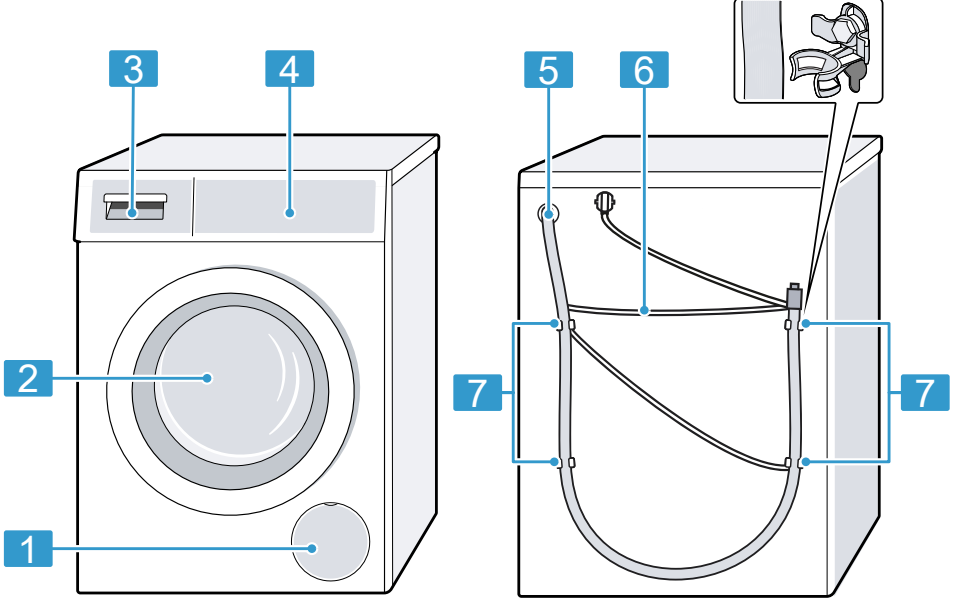
Köpük oluşumunu önlemek için, hafif kirlerde deterjan üreticisinin önerdiği deterjan miktarının yarısını kullanınız. Yünlü veya hassas çamaşır deterjanı kullanmayınız.

6. Deterjan bölmesi içeri itilmelidir.
7. Program başlatılmalıdır. → *Sayfa 28*
8. Cihazı kapatmak için ilk yıkama işlemi başlatılmalı veya program seçme düğmesi **(Kapalı)** olarak ayarlanmalıdır.
→ *"Temel Kullanım", Sayfa 27*

6 Cihazı tanıma

6.1 Cihaz

Bu bölümde, cihazınızın parçalarını tanıtan bir genel görünüm verilmektedir.



Cihaz tipine bağlı olarak resimde bazı detaylar farklı olabilir, örn. renk ve biçim.

- | | |
|---|--|
| 1 | Pis su pompasının bakım kapağı → <i>Sayfa 36</i> |
| 2 | Kapak → <i>Sayfa 27</i> |
| 3 | Deterjan çekmecesini → <i>Sayfa 17</i> |
| 4 | Kumanda paneli → <i>Sayfa 18</i> |

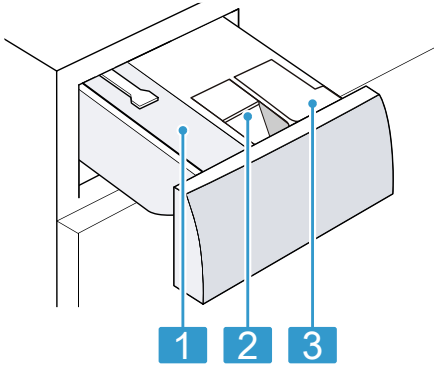
- | | |
|---|---|
| 5 | Su çıkış hortumu → <i>Sayfa 14</i> |
| 6 | Şebeke bağlantı kablosu → <i>Sayfa 14</i> |
| 7 | Taşıma emniyet tertibatları → <i>Sayfa 12</i> |

6.2 Deterjan çekmecesini

Not: Üreticinin kullanım ve deterjan ve bakım maddesi dozajlama ile ilgili verdiği bilgileri ve program

tr Cihazı tanıma

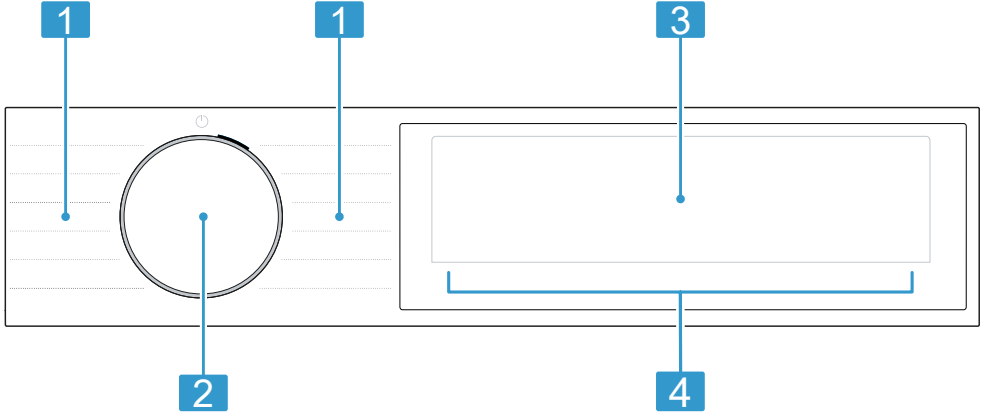
açıklamasındaki bilgileri dikkate alınız.



-
- 1 Manuel dozajlama bölmesi
→ "Manuel dozajlama haznesini kullanınız", Sayfa 30
 - 2 Bölme ☼: Yumuşatıcı
☼: Sıvı deterjan için dozajlama kabı
→ "Akıllı Dozaj Sistemi", Sayfa 29
-

6.3 Kumanda paneli

Kumanda alanı üzerinden cihazınızın tüm fonksiyonlarını ayarlayabilir ve işletim durumu ile ilgili bilgiler alabilirsiniz.



1 Programlar → Sayfa 22

2 Program seçme düğmesi
→ Sayfa 27

3 Ekran → Sayfa 19

4 Tuşlar → Sayfa 21

6.4 Kumanda mantığı

Ekranın bazı alanları tuş görevindedir ve dokunmaya duyarlıdır. Bu tuşlara basarak ayarları etkinleştirebilir, devre dışı bırakabilir veya değiştirebilirsiniz.

Etkinleştirilen ayarlar ekranda renkli olarak vurgulanır.

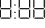
DİKKAT

Ekranın sert hareketlere maruz kalması hasarlara neden olabilir.

- ▶ Ekran üzerine fazla baskı uygulanmamalıdır.
- ▶ Sivri veya keskin nesnelere ekrana bastırılmamalıdır.

7 Ekran

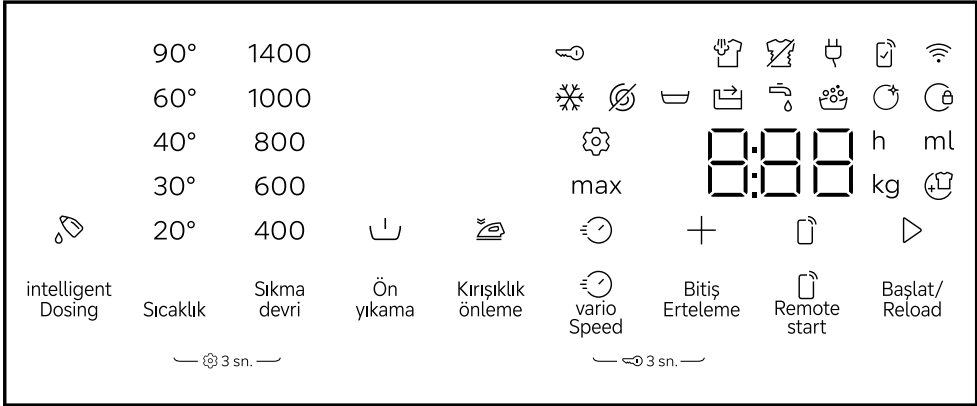
Ekranında güncel ayar değerlerini, seçim olanaklarını veya uyarı metinlerini görebilirsiniz.

Program durumu, ekranda  bölgesinde çeşitli işaretler gösterir, örn. E _{nd}.





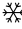

Not: Yazılım güncellemeleri ile yeni fonksiyonlar kullanılabilir hale gelebilir.

→ Sayfa 31




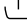


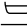










Bir yazılım güncellemesi mevcut olduğundan ayrıntılı bilgiyi Home Connect uygulamasında bulabilirsiniz.



Örnek ekran göstergesi

Gösterge	Açıklama
0:40 ¹	Tahmini program süresi veya programın saat ve dakika olarak kalan süresi.
+/- "10 h" ¹	Program bitiş zamanı → Sayfa 21
max 11,0 ¹	Ayarlanan program için kg cinsinden önerilen maksimum dolum miktarı.
 - 1400	Dev/dak cinsinden ayarlanan sıkma devir sayısı.  : Son sıkma yok, sadece boşaltma  : Durulama suyunda bekletme, boşaltma yok
 - 90	°C cinsinden ayarlanan sıcaklık. → Sayfa 21  (soğuk)
	Başlatma, iptal etme veya bekletme

¹ Örnek

Gösterge	Açıklama
	<ul style="list-style-type: none"> yanar: Program devam eder ve iptal edilebilir veya bekletilebilir. yanıp söner: Program başlatılabilir veya devam ettirilebilir.
End	Program durumu: Program sonu
	Program durumu: Kırışıklık önleme
	<ul style="list-style-type: none"> yanar: Çocuk kilidi etkinleştirildi. yanıp söner: Çocuk kilidi etkinleştirildi ve cihaz kumanda edildi. → Sayfa 29
	Kırışıklık azaltma etkinleştirildi. → Sayfa 22
	Ön yıkama etkinleştirildi. → Sayfa 22
	Tekstillerin su buharı ile ısıtılması ve buharlanması etkinleştirilmiştir.
	Çamaşır çıkarabilir veya ekleyebilir ve mevcut programı yarıda kesebilirsiniz. → Sayfa 28
	Durulama suyunda bekletme etkinleştirildi.
	Kısaltılmış program süresi etkinleştirilir. → Sayfa 21
	Temel ayarlar değiştirilmelidir. → Sayfa 33
	yanıp sönmüyor: Tambur temizliği gereklidir. Tamburun ve pis su haznesinin temizliği ve bakımı için Pamuklular 90° programını yürütünüz. → Sayfa 33
	Uzaktan çalıştırma etkinleştirildi. → Sayfa 22
	<ul style="list-style-type: none"> yanar: Cihaz Wi-Fi üzerinden ev ağıyla bağlantı kurdu. yanıp söner: Cihaz Wi-Fi üzerinden ev ağıyla bağlantı kurmaya çalışıyor.
	Cihaz Smart Energy System (Enerji yöneticisi) ile bağlantı kurdu.
	Cihazda kullanılmayan ayarlar, Home Connect uygulaması üzerinden ayarlanmıştır. Daha fazla bilgiyi Home Connect uygulaması içinde bulabilirsiniz.
	<ul style="list-style-type: none"> yanıyor: Sıvı deterjan  için akıllı dozaj sistemi etkinleştirildi. yanıp sönmüyor: Dozajlama haznesinin minimum dolum seviyesinin altında kalındı. → Sayfa 29
	Cihaz çok fazla köpük tespit etti. → Sayfa 41

Gösterge	Açıklama
⊗	<ul style="list-style-type: none"> ■ yanıyor: Kapak kilitli. <ul style="list-style-type: none"> – Çamaşır ilave edebilmek için, ⊗ yanmakta iken kapak kilidi açılabilir. → <i>Sayfa 28</i> – Kapağı açmak için, programı iptal edebilirsiniz. → <i>Sayfa 28</i> ■ yanıp söner: Kapak açıktır.
⊗	<ul style="list-style-type: none"> ■ Su basıncı yok. → <i>Sayfa 40</i> ■ Musluktaki su basıncı çok düşük.
E:35 ¹	Hata kodu, hata göstergesi, sinyal. → <i>Sayfa 39</i>

8 Tuşlar


Notlar

- Yazılım güncellemeleri ile yeni fonksiyonlar kullanılabilir hale gelebilir. → *Sayfa 31*

Bir yazılım güncellemesi mevcut olduğundan ayrıntılı bilgiyi Home Connect uygulamasında bulabilirsiniz.

- Home Connect uygulamasından ilave fonksiyonları veya ayarları bulabilirsiniz. Ayarları sadece Home Connect uygulaması üzerinden uyarlayınız.

Program ayarlarına yönelik seçim, ayarlanan programa bağlıdır.

Tuş	Açıklama
Başlat/Reload	Program başlatılmalı, iptal edilmeli veya duraklatılmalıdır.
⊗ vario Speed	<p>Kısaltılmış program süresi etkinleştirilmeli veya devre dışı bırakılmalıdır.</p> <p>Not: Enerji tüketimi artar. Yıkama sonucu bu durumdan etkilenmez.</p>
intelligent Dosing	<p>Tuşa kısa süreli bastığınızda sıvı deterjan  için akıllı dozaj sistemi etkinleştirilir veya devre dışı bırakılır.</p> <p>Tuşa yakl. 3 saniye bastığınızda, temel dozajlama miktarını ayarlayabilirsiniz. → <i>Sayfa 30</i></p>
Bitiş Erteleme	Program bitiş zamanını ayarlayınız. Program süresi zaten ayarlanan saat süresine dahildir. Program başladıktan sonra program süresi görüntülenir.
Sıcaklık	Sıcaklığı ayarlayınız.
Sıkma devri	<p>Sıkma devir sayısını ayarlama veya sıkmayı devre dışı bırakma.</p> <p>⊗ seçimiyle su boşaltılır ve sıkma devre dışı bırakılır. Çamaşırılar ıslak halde tamburda kalır.</p>

¹ Örnek

Tuş	Açıklama
Remote Start	Tuşa kısa süre basarsanız, uzaktan çalıştırma etkinleştirilir veya devre dışı bırakılır. → <i>Sayfa 32</i> Tuşa yakl. 3 saniye basarsanız Home Connect ayarları açılır. → <i>Sayfa 30</i>
3 sn.	Çocuk kilidini etkinleştirme veya devre dışı bırakma. → <i>Sayfa 29</i>
3 sn.	Temel ayarlar menüsünün çağırılması. → <i>Sayfa 32</i>
Ön Yıkama	Örn. çok kirli çamaşırları yıkamak için ön yıkamayı etkinleştiriniz veya devre dışı bırakınız.
Kırışıklık önleme	Kırışıklık azaltıcı yıkamayı etkinleştirme veya devre dışı bırakma. Sıkma işlemi ve sıkma devri uygun hale getirilir. Çamaşırlar yıkandıktan sonra daha yüksek nem içeriğine sahiptir. Çamaşırları yıkadıktan hemen sonra asınız.

9 Programlar

Notlar




















- Çamaşırlardaki bakım etiketleri size program seçimiyle ilgili ilave bilgiler verir. → *"Bakım etiketleri üzerindeki bakım sembolleri", Sayfa 26*
- Programın sıcaklık ayarı, bakım etiketinde önerilen sıcaklığın aşılmasını sağlar. Cihazda ulaşılan sıcaklık ayarlanan sıcaklıktan farklılık gösterebilir. Böylece optimum enerji tasarrufuyla mümkün olan en iyi yıkama etkisi sağlanır.
- Yazılım güncellemeleri ile yeni fonksiyonlar kullanılabilir hale gelebilir. → *Sayfa 31*
Bir yazılım güncellemesi mevcut olduğundan ayrıntılı bilgiyi Home Connect uygulamasında bulabilirsiniz.

Açıklama

- Maksimum dolun miktarı
- İlgili **vario Speed** etkinleştirildiğinde, azaltılmış maksimum yük.
- Program ayarı: Sıcaklık
- Program ayarı: Sıkma devri

Program tablosu

Program	Açıklama	Dolum miktarı / Program ayarı
Eko 40-60	Pamuklu ve keten tekstil ürünlerini yıkayınız.	Maks. 11,0 kg Maks. 1400 dev/dak

Program	Açıklama	Dolum miktarı / Program ayarı
	<p>Not: Bakım sembolüne göre 40 °C'de  veya azami 60 °C'de  yıkanabilen tekstil ürünleri, birlikte yıkanabilir.</p> <p>Yıkama etkisi, yasal gerekliliklere göre, mümkün olan en iyi yıkama etkisi sınıfına uygundur.</p> <p>Bu program için, mümkün olan en iyi yıkama etkisiyle optimum enerji verimliliğini elde etmek için yıkama sıcaklığı, yüke bağlı olarak otomatik olarak ayarlanır. Yıkama sıcaklığı değiştirilemez.</p>	
Pamuklular	<p>Pamuk ve ketenden yapılmış dayanıklı tekstil ürünlerini yıkayınız.</p> <p> vario Speed Etkinleştirildiğinde normal kirli çamaşırlar için kısaltılmış program olarak da uygundur.</p>	<p> maks. 10,0 kg</p> <p> maks. 5,0 kg</p> <p> maks. 90 °C</p> <p> maks. 1400 dev/dak</p>
Sentetikler	<p>Sentetik tekstil ürünlerini yıkayınız.</p>	<p> maks. 4,0 kg</p> <p> maks. 60 °C</p> <p> maks. 1400 dev/dak</p>
Mix	<p>Pamuklu, keten ve sentetik tekstil ürünlerini yıkayınız.</p> <p>Az kirli çamaşırlar için uygundur.</p>	<p> maks. 4,0 kg</p> <p> maks. 60 °C</p> <p> maks. 1400 dev/dak</p>
Narin/İpek	<p>İpek, viskon ve sentetik hassas, yıkanabilir tekstil ürünlerini yıkama.</p> <p>Hassas çamaşırlar veya ipekler için uygun deterjan kullanınız.</p> <p>Not: Çok hassas tekstil ürünlerini veya kancalı, halkalı veya demirli tekstil ürünlerini yıkama filesiyle yıkayınız.</p> <p>İpucu: Çamaşırların nazikçe temizlenmesi, tekstil liflerinin ve mikroplastik liflerin aşınmasını azaltır.</p>	<p> maks. 2,0 kg</p> <p> maks. 40 °C</p> <p> maks. 800 dev/dak</p>
 Yünlüler Elde	<p>Elde ve makinede yıkanabilen, yün veya yün içeren malzemeden tekstil ürünlerini yıkama.</p>	<p> maks. 2,0 kg</p> <p> maks. 40 °C</p> <p> maks. 800 dev/dak</p>

Program	Açıklama	Dolum miktarı / Program ayarı
	Tambur, çamaşırların çekmesini önlemek için son derece narin ve uzun aralıklarla hareket eder. Yün için uygun deterjan kullanınız.	
Sıkma/ Boşaltma	Sıkma ve su boşaltma.	🌀 maks. 1400 dev/ dak
Hijyen	Pamuk ve ketenden yapılmış dayanıklı tekstil ürünlerini yıkayınız. Alerjikler ve yüksek hijyenik gereksinimler için uygundur. Not: Ayarlanan sıcaklığa ulaşıldıktan sonra bu sıcaklık tüm yıkama süreci boyunca korunur.	🧺 maks. 6,0 kg 🌡️ maks. 60 °C 🌀 maks. 1400 dev/ dak
Süper kısa 15'/30'	Pamuklu ve sentetik tekstil ürünlerini yıkayınız. Hafif kirli ve az miktarda çamaşır için kısa program. Not: Program süresini ayarlamak için etkinleştirin veya devre dışı bırakın ⌚ vario Speed.	🧺 maks. 4,0 kg 🧺 maks. 2,0 kg 🌡️ maks. 40 °C 🌀 maks. 1000 dev/ dak
Yorgan	Kuş tüyü dolgulu veya sentetik elyaf dolgulu yastıkları, yorganları yıkama. Büyük parçaları tek başına yıkayınız. Kuş tüyü veya hassas çamaşırlar için uygun deterjan kullanınız. Dozajı tasarruflu ayarlayınız. Yumuşatıcı kullanmayınız. Not: Aşırı köpük oluşumunu önlemek için çamaşırı yıkama işleminden önce sıkıştırınız veya çamaşırlardaki havayı çıkarınız.	🧺 maks. 2.5 kg 🌡️ maks. 60 °C 🌀 maks. 1000 dev/ dak
Steam 🌀	Pamuklu ve keten gömlekler, tişörtler ve benzeri tekstil ürünleri için uygundur. Program sonunda kumaşların daha kolay asılabilmesi veya ütülenebilmesi için, su buharıyla kuru kumaşları ısıtma ve buharlama programı.	🧺 maks. 1.5 kg 🧺 Bir parça çamaşır 🌡️ 70 °C

Program	Açıklama	Dolum miktarı / Program ayarı
	<p>Notlar</p> <ul style="list-style-type: none"> Program sonunda sıcak ve buharlı kumaşları hemen asınız veya kumaşları ütöleyiniz. Kumaşlar yıkanmaz veya temizlenmez. Deterjan veya bakım ürünleri kullanmayınız. Buhar sıcaktır ve belirli dokuma veya kumaş türlerine zarar verebilir. Bu nedenle program, Outdoor kumaşlar veya kazak gibi ipek ve yünden yapılmış tekstiller için uygun değildir. 	
Perde	<p>Tül ve perde yıkama. Programın maksimum dolum miktarında kalın perdeleri veya 25 - 30 m² hafif tülleri yıkama programı. Yoğun köpük oluşumunu önlemek için hafif ve havadar perdelerde bir perde deterjanı kullanınız.</p> <p>Notlar</p> <ul style="list-style-type: none"> Perde tutucularını çıkarınız veya perdeleri bir yıkama filesinde yıkayınız. Ön Yıkama etkinleştirilir ve devre dışı bırakılabilir. Tüller veya perdeler sadece hafif kirliyse veya kısa bir süre kullanılmışsa Ön Yıkama özelliğini devre dışı bırakınız. 	<p>📦 maks. 4,0 kg 🌡️ maks. 40 °C ⌚ maks. 800 dev/dak</p>

10 Aksesuar

Orijinal aksesuarlar kullanınız. Bunlar cihazınıza özel tasarlanmıştır.

	Kullanım	Sipariş numarası
Su giriş hortumu uzatması	Soğuk su veya Aquastop su giriş hortumunu uzatma (2,50 m).	WZ10131
Tutucu parçalar	Cihazın sabitlik durumunu iyileştirme.	WX975600
Manifold	Su çıkış hortumunu sabitleme.	00655300

	Kullanım	Sipariş numarası
Mikroplastik filtresi	Kanalizasyondaki mikroplastik kumaşının temizlenmesi için harici filtre.	WZMPF10

11 Çamaşırlar

11.1 Çamaşırların hazırlanması

DİKKAT

Çamaşırlarda unutulmuş cisimler çamaşırlara ve tambura hasar verebilir.

- ▶ Çalıştırmadan önce çamaşırların ceplerindeki tüm cisimler boşaltılmalıdır.

Not

Çamaşırlarınızı hazırlarken, cihazı ve tekstil ürünlerini korursunuz.


- Kumların ve çamur lekесinin firçalanması
- Bakım etiketlerini dikkate alarak çamaşırları renklerine ve tekstil ürünlerine göre ayırınız
- Fermuarlar, cırt cırtlar, kancalar ve halkalar kapatılmalıdır
- Kumaş kemerleri, kumaş şeritleri ve kordonları birbirine bağlayınız
- Perde tutucuları ve kurşun bantlar çıkarılmalıdır
- küçük veya hassas çamaşırları çamaşır filesinde yıkayınız
- büyük ve küçük çamaşırlar birlikte yıkanmalıdır
- Taze lekeli çamaşırları hemen yıkayınız
- Kurumuş lekeli çamaşırlara ön işlem uygulayınız ve birkaç kez yıkayınız
- Çamaşırları birbirinden ayrılmış biçimde tambura yerleştiriniz
- Çamaşırı çamaşır makinesine koymadan önce klor ağartıcı ile ön işlem görmüş olanları tambura


doldurmadan önce birkaç kez durulayınız


11.2 Bakım etiketleri üzerindeki bakım sembolleri


Yıkamaya yönelik bakım etiketi


Sembol Tavsiye edilen program

 Pamuklu (normal)

 Sentetikler (yumuşak)

 Elde yıkama için Narin / İpek (özellikle yumuşak)

 Yünlüler (Elde yıkama)

 (çamaşır makinesinde yıkamaya uygun değildir)

12 Deterjan ve bakım maddesi

Deterjan ve bakım maddelerine yönelik doğru seçim ve kullanım sayesinde cihazınızı ve çamaşırlarınızı korursunuz.

Kullanım ve dozajlamayla ilgili üretici bilgilerini ambalajın üzerinde bulabilirsiniz.

Notlar

- Sıvı deterjanlar kullanılırken, arasında sadece kendiliğinden akan sıvı deterjanlar kullanılmalıdır
- farklı sıvı deterjanlar birbirine karıştırılmamalıdır
- deterjan ve yumuşatıcı birbirine karıştırılmamalıdır
- kombine ve çok yoğunlaştırılmış ürünler kullanılmamalıdır

- çözücü içeren, yakıcı veya gaz bırakan maddeler kullanmayınız
- klor ağartıcı kullanmayınız
- Sabitleme tuzu paslanmaz çeliğe zarar verebileceğinden nadiren renklendirici maddeler kullanınız
- Renk ve kir tutucu kağıtları yalnızca çamaşır filesi olarak kullanınız
- cihaz içinde boya çıkarıcı kullanılmamalıdır
- Akıllı dozajlama sistemi için dozaj ayarlama haznesine sirke doldurmayınız → *Sayfa 29*

13 Temel Kullanım

13.1 Cihazın açılması

Not: Cihaz elektrikçe bağlandıktan sonra ilk kez açıldığında açılış işlemi bir dakika kadar sürer.

Gereklilik: Cihaz usulüne uygun şekilde kuruldu ve bağlandı. → *Sayfa 11*

- ▶ Program seçme düğmesi bir programa ayarlanmalıdır.
- ✓ Duyulur bir fonksiyon testi yapılır.

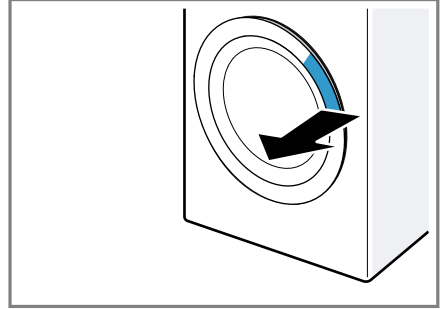
13.2 Programın ayarlanması

1. Program seçme düğmesini döndürünüz ve istenen programı ayarlayınız. → *Sayfa 22*
- ✓ Ekranda program ayarları görüntülenir.
2. İsteğe bağlı olarak, program ayarları uyarlanmalıdır. → *Sayfa 21*
Kumanda mantığı → *Sayfa 18*
konusuna ilişkin bilgileri dikkate alınız.
Program ayarları program için kalıcı olarak kaydedilmez.

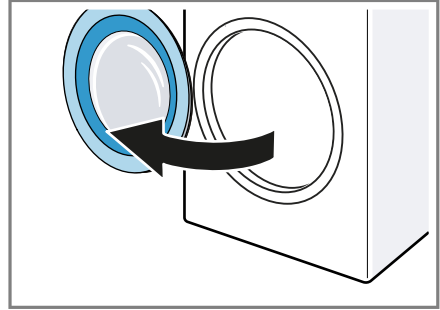
Not: Akıllı dozaj sistemini etkinleştirdiğinizde veya devre dışı bıraktığınızda ayar kaydedilir.

13.3 Kapının açılması

1. Kapı kolunun altına uzanınız ve kapıyı çekiniz.



2. Kapağı açınız.



13.4 Çamaşırların yerleştirilmesi

Not: Kırışıklık oluşumunu önlemek için programın maksimum dolum miktarını dikkate alınız. → *Sayfa 22*

Gereklilikler


- Çamaşırlar hazırlanmış ve sınıflandırılmıştır. → *Sayfa 26*
 - Tambur boş.
1. Kapağı açınız. → *Sayfa 27*
 2. Çamaşırları tamburun içine yerleştiriniz.
 3. Kapağı kapatınız.
Çamaşırların kapağa sıkışmadığından emin olunuz.

13.5 Programın başlatılması

Not: Akıllı dozaj sistemini kullandığınızda, dozajlama kabının dolu olduğundan, temel dozajlama miktarının ayarlandığından ve deterjan bölmesinin dayanak noktasına kadar itildiğinden emin olunuz. → *Sayfa 29*

Gereklilikler

- Bir program ayarlandı. → *Sayfa 27*
- Kapı kapatılmıştır.
- ▶ **Başlat/Reload** seçeneğine basınız.
- ✓ Tambur döner ve 2 dakikaya kadar sürebilen bir yük algılama işlemi yürütülür, bunun ardından su girişi gerçekleşir.
- ✓ Ekranda program süresi ya da program bitiş zamanı görüntülenir.
- ✓ Program sonundan sonra ekranda şu görüntülenir: "End".

Not: Program bittikten sonra çamaşırları çıkarmamanız halinde, 15 dakika sonra yaklaşık 30 dakika sürecek kırıksık azaltma programı başlar. Ekranda  ve iptale ilişkin bir bildirim görüntülenir. Kırıksık azaltma programını iptal etmek ve çamaşırları çıkarmak için ekrandaki bir tuşa basınız.

13.6 Çamaşırların yumuşatılması

Not: Yumuşatma için ilave deterjan gerekli değildir. Cihaz, durulanan deterjan yumuşatma ve yıkama için kullanır.

Gereklilikler

- Çamaşırlar yerleştirildi. → *Sayfa 27*
- Program başlatıldı. → *Sayfa 28*
- 1. Program başlamasından yakl. 10 dakika sonra **Başlat/Reload** tuşuna basınız. Program duraklar ve çamaşırlar yumuşatılabilir.

2. İstenen yumuşatma süresinden sonra **Başlat/Reload** üzerine basınız.

13.7 Çamaşırların ilave edilmesi

Programın başlamasından sonra program durumuna göre çamaşırları çıkarabilir veya ekleyebilirsiniz.

1. **Başlat/Reload** seçeneğine basınız. Cihaz beklemeye alınır. **Not:** Çamaşır eklemek istediğinizde ekrandaki uyarılara dikkat ediniz. → *Sayfa 20*
2. Kapağı açınız. → *Sayfa 27*
3. Çamaşır eklenmeli veya çıkarılmalıdır.
4. Kapağı kapatınız.
5. Program başlatılmalıdır. → *Sayfa 28*

13.8 Programın iptal edilmesi

1. **Başlat/Reload** seçeneğine basınız.
2. Kapağı açınız. → *Sayfa 27*
Sıcaklık veya su seviyesi yüksek olduğunda, kapak güvenlik nedenlerinden dolayı kilitli kalır.
 - Sıcaklık yüksek olduğunda ilgili **Durulama** programını başlatınız.
 - Su seviyesi yüksek olduğunda, ilgili **Sıkma** programını başlatınız veya su tahliyesi için uygun bir program ayarlayınız. → *Sayfa 22*
3. Çamaşırlar çıkarılmalıdır. → *Sayfa 29*

13.9 Durulama suyunda bekletmede programa devam edilmesi

Gereklilikler

- Durulama suyunda bekletme etkinleştirildi.
- Ayarlanan programın son durulama işlemi tamamlandı ve

çamaşırlar durulama suyunda bulunuyor.

1. **Sıkma** programını veya bir tahliye programını ayarlayınız. → *Sayfa 22*
2. **Başlat/Reload** seçeneğine basınız.

13.10 Çamaşırların makineden çıkarılması

1. Kapağı açınız. → *Sayfa 27*
2. Çamaşırlar tamburdan alınmalıdır.

13.11 Cihazın çalışmaya hazır hale (bekleme modu) getirilmesi

1. Program seçme düğmesiyle **(Kapalı)** ayarlanmalıdır.
2. Musluk kapatılmalıdır.
3. Lastik manşonu temizleyiniz. → *Sayfa 39*

Not: Kuruması için cihaz kapağını ve deterjan çekmecisini açık bırakınız.

14 Çocuk kilidi

Cihazınızın kumanda elemanlarını yanlışlıkla kullanmaya karşı emniyete alınız.

14.1 Çocuk kilidinin etkinleştirilmesi

- ▶ Her iki tuşa ⇌ **3 sn.** yakl. 3 saniye süreyle basınız.
- ✓ Ekranında ⇌ görünür.
- ✓ Kumanda elemanları kilitlenir.
- ✓ Cihaz bekleme (Standby) modunda olduğunda ve elektrik kesintisinde de çocuk emniyeti etkin kalır.

14.2 Çocuk kilidinin devre dışı bırakılması

Gereklilik: Çocuk kilidinin devre dışı bırakılması için cihaz çalıştırılmalıdır.

- ▶ Her iki tuşa ⇌ **3 sn.** yakl. 3 saniye süreyle basınız.
- ✓ Ekranında ⇌ sembolü söner.

15 Akıllı Dozaj Sistemi

Cihazın akıllı dozajlama sistemi fabrikada etkinleştirilir ve akıllı dozajlamanın mümkün olduğu programlar için sıvı deterjanı otomatik olarak dozajlar.

Not: Akıllı dozajlama sistemini ilgili tuşları → *Sayfa 21* üzerinden devre dışı bırakabilirsiniz, örneğin doz deterjanı manuel olarak dozajlamak için → *Sayfa 30*.

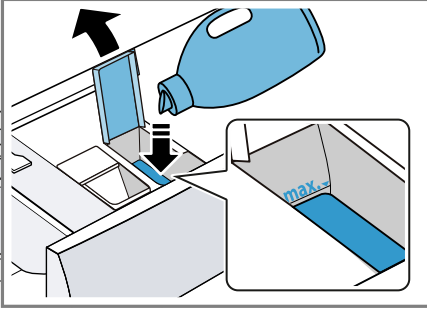
15.1 Sıvı deterjanın dozaj kabına doldurulması

Akıllı dozajlama sistemini kullanınız veya cihaz çalışma sırasında bir bilgi gösterirse, dozaj haznesini doldurunuz.

Notlar

- Dozaj kabını sadece uygun sıvı deterjanla doldurunuz. → *Sayfa 26*
 - Dozaj kabındaki sıvı deterjanı doldurursanız, aynı ürünü kullanınız.
 - Dozaj kabındaki sıvı deterjanı başka bir ürünle değiştirerseniz, önceden deterjan bölmesini temizleyiniz → *Sayfa 34*.
 - Akıllı dozajlama sistemini kullanırken aşırı dozajlamayı önlemek için, manuel dozajlama haznesine ekstra deterjan veya yumuşatıcı eklemeyiniz.
1. Deterjan bölmesi dışarı çekilmelidir.

2. Kapağı açınız ve sıvı deterjanı ilgili dozaj kabına → *Sayfa 17* doldurunuz.



Doldururken azami dolum seviyesi işaretini aşmayınız.

3. Kapağı kapatınız.
Not: Sıvı deterjanın kurumasını önlemek için, doldurduktan hemen sonra kapağı kapatınız.
4. Deterjan bölmesi içeri itilmelidir.

15.2 Manuel dozajlama haznesini kullanınız

Akıllı dozajlama sistemini kullanınız, bir program için akıllı dozajlama mümkün değilse veya örneğin leke tuzu veya nişasta gibi daha fazla bakım ürünü eklemek istiyorsanız; manuel dozajlama haznesini kullanınız.

Not: Deterjan ve yumuşatıcı → *Sayfa 26* bilgilerine dikkat ediniz.

1. Deterjan bölmesi dışarı çekilmelidir.
2. Deterjanı veya bakım maddesini manuel dozajlama haznesine → *Sayfa 17* doldurunuz.
3. Deterjan bölmesi içeri itilmelidir.

15.3 Temel dozaj miktarının ayarlanması

Akıllı dozajlamayı etkinleştirmek için dozajlama haznesine yönelik temel dozajlama miktarını ayarlayınız. Temel

dozajlama miktarı, deterjan üreticisinin ambalaj üzerindeki dozajlama önerisine karşılık gelir. Normal kirli 4,5 kg çamaşır için dozaj önerisine karşılık gelen bir temel dozajlama miktarı ayarlayınız. Suyunuzun sertliğini dikkate alınız.

İpucu: Temel dozajlama miktarını ayrıca Home Connect uygulamasından da ayarlayabilirsiniz.

1. Yakl. 3 saniye boyunca **intelligent Dosing** düğmesine basılı tutunuz.
✓ Ekranda ayarlanan temel dozajlama miktarı gösterilir.
2. Ayarı yapmak için **Bitiş Erteleme** düğmesine basınız.
3. Ayarı kaydetmek için kısa bir süre bekleyiniz.

16 Home Connect

Bu cihaz ağ bağlantısı için uygundur. Fonksiyonları Home Connect uygulaması üzerinden kumanda etmek, temel ayarları uyarlamak veya güncel işletim durumunu denetlemek için cihazınızı bir mobil cihaza bağlayınız.

Home Connect hizmetleri her ülkede sunulmaz. Home Connect fonksiyonunun kullanılabilirliği, ülkenizde Home Connect hizmetlerinin sunulup sunulmamasına bağlıdır. Buna ilişkin bilgileri şurada bulabilirsiniz: www.home-connect.com.

Home Connect uygulaması, sizi oturma açma sürecinin tamamı boyunca yönlendirir. Home Connect uygulamasında belirtilen talimatları izleyiniz ve bilgi notlarını dikkate alınız.

Notlar

- Bu kullanım kılavuzundaki güvenlik uyarılarına uyunuz ve ayrıca cihazı

Home Connect uygulaması üzerinden kullandığınızda da bu kurallara uyulduğundan emin olunuz.

→ "Güvenlik", Sayfa 3

- Cihazın manuel kullanımı her zaman önceliklidir. Bu süre içinde Home Connect uygulaması üzerinden kullanım mümkün değildir.

16.1 Home Connect kurulumunu yapınız

Gereklilik: Cihaz, kurulum yerinde WLAN ev ağını (Wi-Fi) çekiyor.

1. Aşağıdaki QR kodunu taratınız.



QR kod üzerinden Home Connect uygulamasını indirebilirsiniz ve cihazınızı bağlayabilirsiniz.

2. Home Connect uygulamasındaki talimatları takip ediniz.

16.2 Cihazda Wi-Fi'nin devre dışı bırakılması

1. Yakl. 3 saniye boyunca **Remote Start** seçeneğine basınız.
 2. İlgili **Remote Start** seçeneğine, ekranda "on" görünene kadar basınız.
 3. Wi-Fi'yi devre dışı bırakmak için **Başlat/Reload** seçeneğine basınız.
- ✓ Ekranda "oFF" görünür.

Not: İlgili Home Connect ayarlarından çıkmak için, yaklaşık 3 saniye süreyle **Remote Start** seçeneğine basınız.

16.3 Cihazda Wi-Fi'nin etkinleştirilmesi

1. Yakl. 3 saniye boyunca **Remote Start** seçeneğine basınız.
 2. İlgili **Remote Start** seçeneğine, ekranda "oFF" görünene kadar basınız.
 3. Wi-Fi'yi etkinleştirmek için **Başlat/Reload** seçeneğine basınız.
- ✓ Ekranda "on" görünür.

Notlar

- Wi-Fi etkinleştirildiyse, ekranda dönüşümlü olarak "on" ve Wi-Fi bağlantısının sinyal gücü görünür.
- İlgili Home Connect ayarlarından çıkmak için, yaklaşık 3 saniye süreyle **Remote Start** seçeneğine basınız.

16.4 Yazılım güncellemesinin kurulması

Not: Bir yazılım güncellemesi mevcut olduğunda, Home Connect uygulamasında bir mesaj görünür.

- ▶ Yazılım güncellemesini kurmak için, Home Connect uygulamasındaki talimatları takip ediniz.
- ✓ Kumanda paneli kurulum sırasında kısmen kilitletir.
- ✓ Bir arıza durumunda, kurulum 40 dakika kadar sürebilir. Ağ ayarlarını veya cihazı ilgili fabrika ayarlarına sıfırlayınız.

Not: Güncel yazılım sürümüne, cihazınızın cihaz bilgileri altında Home Connect uygulamasından ulaşabilirsiniz.

16.5 Cihazın ağ ayarlarının sıfırlanması

1. Yakl. 3 saniye boyunca **Remote Start** seçeneğine basınız.

tr Temel ayarlar

- İlgili **Remote Start** seçeneğine, ekranda "rES" görünene kadar basınız.
- Yakl. 3 saniye boyunca **Başlat/Reload** seçeneğine basınız.
- ✓ Ağ ayarları sıfırlanır.

16.6 Uzaktan çalıştırma

Cihazın Home Connect uygulaması üzerinden uzaktan çalıştırılmasını onaylayınız.

Not

Uzaktan çalıştırma aşağıdaki koşullar altında devre dışı bırakılır:

- Cihazın kapağı açılır.
- Elektrik kesintisinden sonra.

Uzaktan çalıştırmanın etkinleştirilmesi

Gereklilikler

- Cihaz kapağı kapalı.
- Deterjan bölmesi itilmiş.
- ▶ **Remote Start** seçeneğine basınız.
- ✓ **Remote Start** yanar ve ünite Home Connect uygulaması üzerinden uzaktan çalıştırması etkinleştirilir.

Uzaktan başlatmanın devre dışı bırakılması

- ▶ **Remote Start** seçeneğine basınız.
- ✓ **Remote Start** söner.

16.7 Veri güvenliği

Veri güvenliği ile ilgili bilgileri dikkate alınız.

Cihazınız internete bağlı bir ev ağına ilk defa bağlandığında, aşağıdaki kategorilerdeki verileri Home Connect sunucusuna aktarır (ilk kayıt):

- Benzersiz cihaz tanıtıcısı (cihaz anahtarlarından ve monte edilen Wi-Fi iletişim modülünün MAC adresinden oluşur).

- Wi-Fi iletişim modülü güvenlik sertifikası (bilgi teknolojileri bakımından bağlantı güvenliğini sağlamak için).
- Ev cihazınızın güncel yazılım versiyonu ve donanım versiyonu.
- Fabrika ayarlarına olası bir geri alma durumuna dair bilgiler.

Bu ilk kayıt işlemi Home Connect fonksiyonlarını kullanıma hazır hale getirir ve sadece Home Connect fonksiyonlarını ilk defa kullanmak istediğinizde yapılması gereken bir işlemdir.

Not: Home Connect fonksiyonlarının sadece Home Connect uygulamasıyla bağlantılı olarak kullanılabilmesine dikkat edin. Veri güvenliğine ilişkin bilgileri Home Connect uygulaması içinden çağırabilirsiniz.

17 Temel ayarlar

Cihazınızın temel ayarlarını ihtiyacınıza göre ayarlayabilirsiniz.

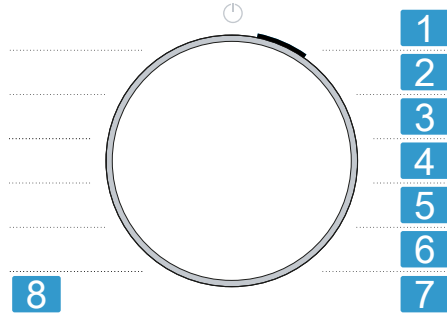
Not: Temel ayarları ayrıca Home Connect uygulamasından da yapabilirsiniz.

17.1 Temel ayarlara genel bakış

Not: Yazılım güncellemeleri ile yeni fonksiyonlar kullanılabilir hale gelebilir. → *Sayfa 31*

Bir yazılım güncellemesi mevcut olduğundan ayrıntılı bilgiyi

Home Connect uygulamasında bulabilirsiniz.



Program konumlu program seçme düğmesi

- 1 Program sonundan sonraki sinyalin ses seviyesi ayarlanmalıdır:
A: 0 (kapalı) ila A: 4 (çok sesli)
- 2 Sinyalin ses seviyesi tuşlar seçilerek ayarlanmalıdır:
b: 0 (kapalı) ila b: 4 (çok sesli)
- 3 Ekran parlaklığı ayarlanmalıdır:
C: 1 (düşük) ila C: 4 (çok yüksek)
- 4 Tambur için temizlik ve bakım programını (dc) başlatınız.
- 5 Tambur temizleme hatırlatması etkinleştirilmeli (d:on) veya devre dışı bırakılmalıdır (d:off).
- 6 Kırışıklık azaltmanın etkinleştirilmesi (E:on) veya devre dışı bırakılması (E:off).
- 7 Tambur, kırışıklıkların azaltılması için çamaşırları program sonunda düzenli aralıklarla hareket ettirir.
- 8 Bitirilen programların sayısı (PC) gösterilir.
- 8 Cihazın fabrika ayarlarına geri döndürünüz (RES).

17.2 Temel ayarların değiştirilmesi

1. Temel ayarları çağırmak için, her iki tuşa **3 sn.** yakl. 3 saniye boyunca basılı tutunuz.
 - ✓ Ekranda **g** görünür.
2. İstenen program ayar düğmeli temel ayar seçilmelidir. → *Sayfa 32*
3. Temel ayar uygun hale getirilmelidir:
 - ▶ Değeri değiştirmek için **Bitiş Erteleme** tuşuna basınız.
 - ▶ Cihazı fabrika ayarlarına sıfırlamak için **Başlat/Reload** tuşuna yaklaşık 3 saniye basınız.
 - ▶ Tambur temizliğini başlatmak için **Başlat/Reload** üzerine basınız.
4. Temel ayarlardan çıkmak için, **Bitiş Erteleme** veya **Başlat/Reload** haricinde istediğiniz bir tuşa basınız.

18 Cihazı temizleme ve bakımını yapma

DİKKAT

Sert, keskin veya pürüzlü nesnelere cihaza zarar verebilir.

- ▶ Temizlik için sert veya keskin nesnelere, aşındırıcı temizleyiciler veya çelik yünü kullanmayınız.
- ▶ Cihazı sadece su ve yumuşak bir bezle temizleyiniz.

18.1 Tambur temizleme

40 C veya altındaki 20 yıkamayı gerçekleştirdikten sonra **C** yanıp söndüğünde veya cihaz uzun süre kullanılmadığında yılda en az bir kez tamburu temizleyiniz.

tr Cihazı temizleme ve bakımını yapma

⚠ DİKKAT

Yaralanma tehlikesi!

Sürekli olarak düşük sıcaklıklarda ve az havalandırılan cihazla yıkama yapmak tamburda hasara ve yaralanmalara neden olabilir.

- ▶ Düzenli olarak tambur temizlik programı yürütülmeli veya en az 60 C sıcaklıklarda yıkama yapılmalıdır.
- ▶ Cihaz her kullanımdan sonra kapak ve deterjan çekmecesini açık şekilde kurutulmalıdır.
- ▶ Tambur temizleme programı Home Connect uygulamasından veya Temel ayarlar → Sayfa 32 içinden seçilmelidir. Programı çamaşır olmadan oksijen ağartıcı içeren toz deterjanla veya cihazın iç kısmının bakımı için temizleme maddeleri ile çalıştırılmalıdır.

18.2 Deterjan çekmecesinin temizlenmesi

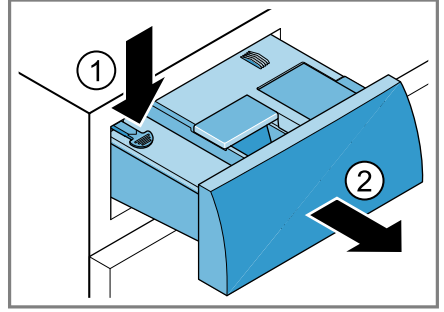
Dozaj ayarlama kabındaki sıvı deterjanı bir başka ürünle değiştirmek istiyorsanız ya da deterjan bölmesi kirlendiyse, deterjan bölmesini temizleyiniz.

Not: Sürecin animasyonunu görmek için QR kodu taratınız.

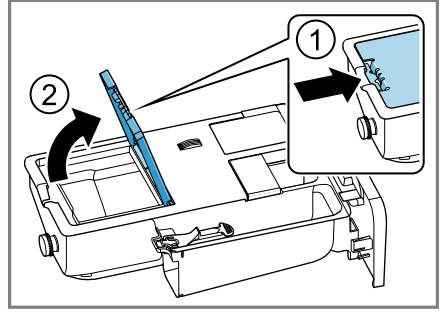


1. Cihazı bekleme (Standby) moduna getiriniz. → Sayfa 29
2. Deterjan bölmesi dışarı çekilmelidir.

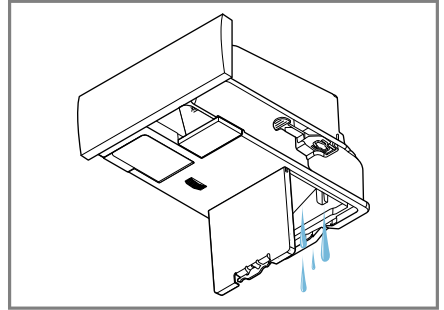
3. Tertibatı aşağıya doğru bastırınız ve deterjan bölmesini çıkartınız.



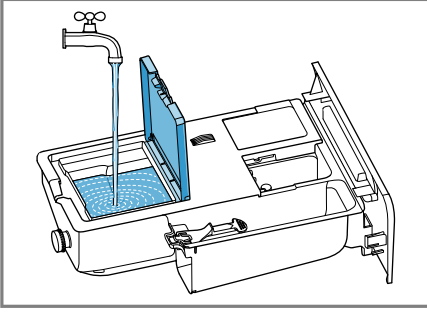
4. Dozaj ayarlama kabının arka kapağını açınız.



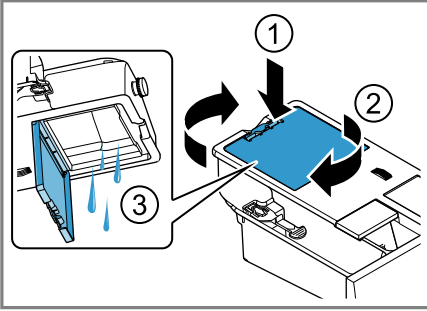
5. Dozaj ayarlama kabını boşaltınız.



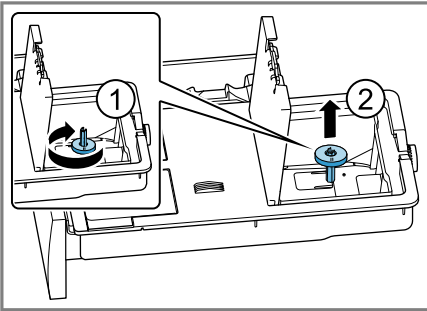
6. Dozaj ayarlama kabına ılık su doldurunuz ve 30 dakika etki etmesi için bekleyiniz.



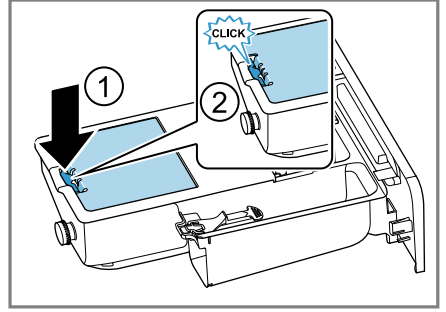
7. Deterjan çekmecesini dikkatlice yataya döndürünüz ve boşaltınız.



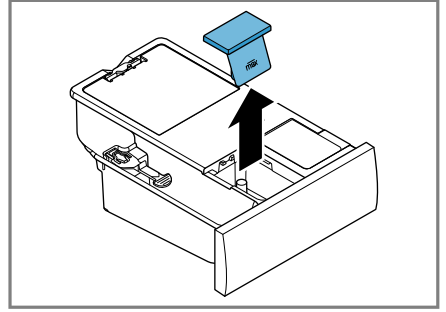
8. Yapışmaları azaltmak için dozaj ayarlama kabının içindeki şamandırayı dikkatlice hareket ettiriniz.



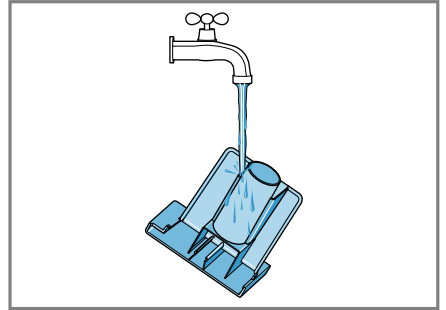
9. Dozaj ayarlama kabının arka kapağını kapatınız.



10. Yumuşatıcı için bölmenin yedek parçasını çıkarınız.

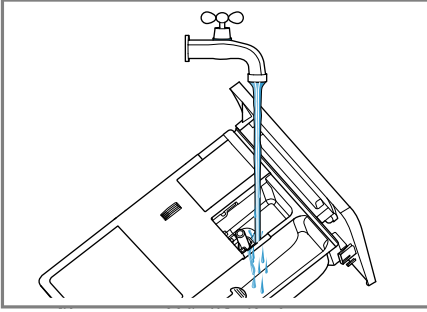


11. Yedek parçayı ılık su ile durulayınız.

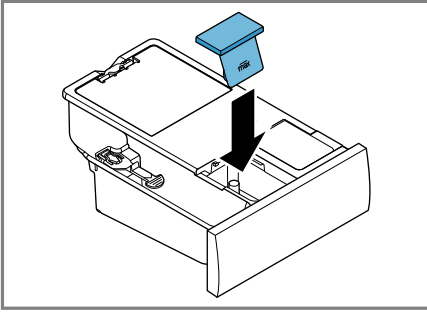


tr Cihazı temizleme ve bakımını yapma

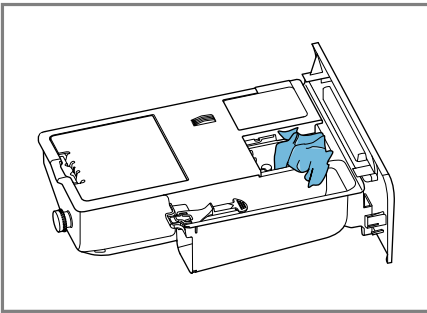
12.Yumuşatıcı için olan bölmeyi ılık su ile durulayınız.



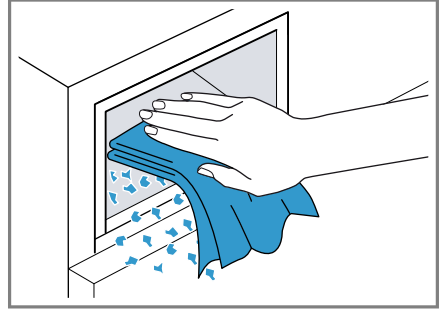
13.Yedek parçayı yumuşatıcı için olan bölmeye yerleştiriniz.



14.Deterjan bölmesinin dışını yumuşak, nemli bir bez veya bir püskürtme hortumuyla temizleyiniz ve kurutunuz.



15.Deterjan bölmesinin gövdesini cihaz içinde temizleyiniz.



16.Deterjan bölmesi içeri itilmelidir.

18.3 Pis su pompasının temizlenmesi

Pis su pompasını örn. tıkanma veya tıkırtı sesi gibi arıza durumlarında olduğu gibi düzenli olarak en az yılda bir kez temizleyiniz.

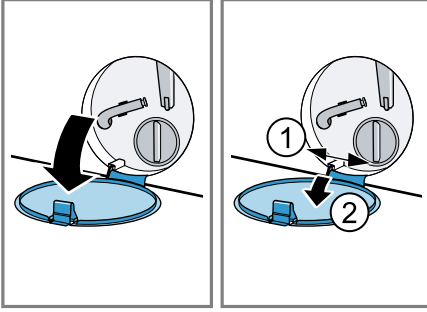
Not: Sürecin animasyonunu görmek için QR kodu taratınız. Animasyon başlamadan önce aşağıdaki güvenlik ile ilgili uyarıları dikkate alınız.



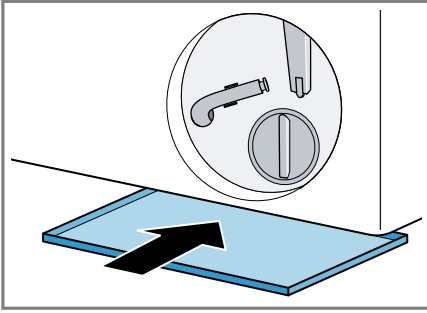
Pis su pompasının boşaltılması

1. Musluğu kapatınız.
2. Cihazı bekleme (Standby) moduna getiriniz. → Sayfa 29
3. Cihazın fişini elektrik şebekesinden ayırınız.

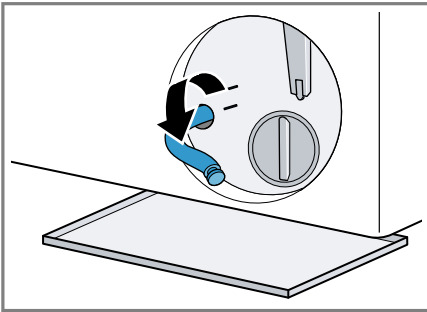
4. Bakım kapağını açınız ve çıkarınız.



5. Yıkama suyunu boşaltmak için açıklığın altına uygun bir kap yerleştiriniz.



6. Su boşaltma hortumunu tutma düzeneğinden çıkarınız.

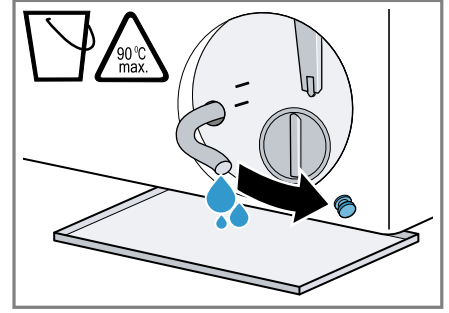


7. ⚠ **DİKKAT – Haşlanma tehlikesi!**

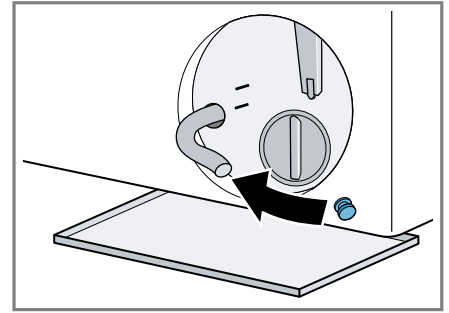
Deterjanlı su, yüksek sıcaklıklarla çamaşır yıkandığında sıcak olur.

- Sıcak deterjanlı suya dokunulmamalıdır.

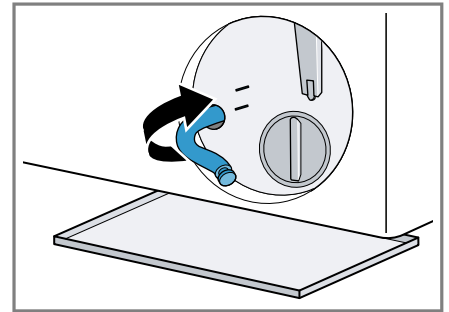
Deterjanlı suyun kabın içine akması için kapatma kapağını çekip çıkarınız.



8. Boşalttıktan sonra kapağa bastırınız.



9. Su boşaltma hortumunu tutma düzeneğine takınız.



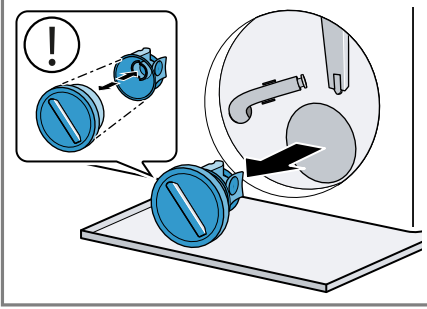
Pis su pompasının temizlenmesi

Gerekliklik: Pis su pompası boş.

→ Sayfa 36

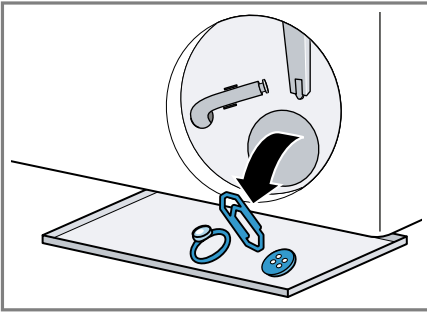
tr Cihazı temizleme ve bakımını yapma

1. Pis su pompasında su kalmış olabileceği için pompa kapağı dikkatlice çıkarılmalıdır.
 - ▶ Yoğun kirler nedeniyle pompa haznesindeki filtre ünitesi sıkışabilir. Kirler giderilmeli ve filtre ünitesi çıkarılmalıdır.



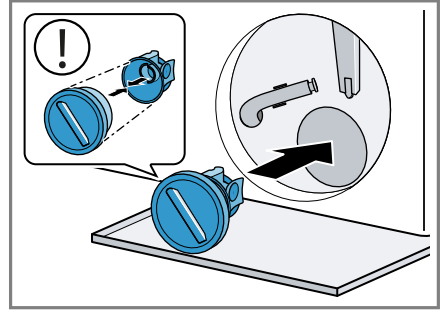
Pompa kapağı, temizlik için sökülebilen iki parçadan oluşmaktadır.

2. Pompa kapağının iç kısmı, vida dişli bölümü ve pompa gövdesini temizleyiniz.

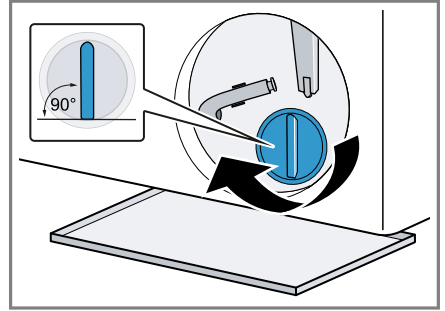


Renk ve kir tutan örtüler gider pompasını tıkkayabilir. Renk ve kir tutucu kağıtları sadece çamaşır fileleri olarak kullanınız.

3. Pompa kapağını takınız.
 - ▶ Pompa kapağının bileşenlerinin doğru şekilde takıldığından emin olunmalıdır.

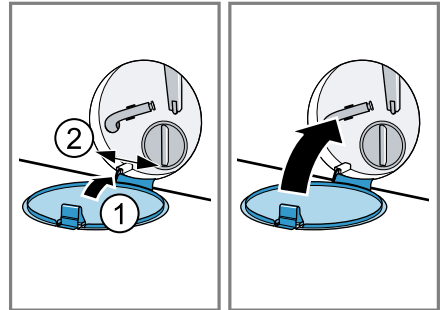


4. Pompa kapağını dayanağa kadar çeviriniz.



Pompa kapağının tutamağı dik konumda durmalıdır.

5. Bakım kapağını takınız ve kapatınız.



18.4 Lastik manşonun temizlenmesi

Lastik manşonu düzenli olarak temizleyiniz.

1. Kapağı açınız. → Sayfa 27

2. Lastik manşondaki yabancı cisimleri ve tüyleri temizleyiniz.



3. Lastik manşonun dışını ve içini nemli bir bezle temizleyiniz ve silerek kurulayınız.

19 Arızaları giderme

Cihazınızdaki küçük arızaları kendiniz giderebilirsiniz. Müşteri hizmetlerine başvurmadan önce arıza gidermeye ilişkin verilen bilgilerden yararlanınız. Bu sayede gereksiz masrafı önlemiş olursunuz.

⚠ UYARI

Elektrik çarpması tehlikesi!

Usulüne aykırı onarımlar tehlike teşkil eder.

- ▶ Cihazı veya cihazın özelliklerini asla teknik olarak değiştirmeyiniz.
- ▶ Sadece bunun eğitimini almış uzman personel cihazda onarımlar yapabilir.
- ▶ Cihazın onarımı sırasında sadece orijinal yedek parçalar kullanılmalıdır.
- ▶ Bu cihazın elektrik kablosu zarar görmüşse tehlikenin önlenmesi için, üretici, müşteri hizmetleri veya benzer kalifikasyona sahip bir kişi tarafından değiştirilmelidir.

Hata

Ekran karanlık ve ▶
yanıp sönüyor.

Neden ve sorun giderme

Enerji tasarrufu modu aktif.



- ▶ **Başlat/Reload** tuşuna basınız.

E:36 -10 / E:30 -80
Deterjanlı su cihazdan
pompanıp
boşaltılmıyor.

Su tahliye hortumu çok yükseğe bağlanmış, bükülmüş,
sıkışmış veya izin verilmeyen şekilde uzatılmış.
▶ Su tahliye hortumunun montajını kontrol ediniz.
→ Sayfa 13

Tahliye borusu veya su tahliye hortumu tıkanmış.

- ▶ Tahliye borusunu ve su tahliye hortumunu temizleyiniz.

Hata	Neden ve sorun giderme
E:36 -10 / E:30 -80 Deterjanlı su cihazdan pompalanıp boşaltılmıyor.	Tahliye pompası tıkalı veya pompa kapağı doğru takılmamış. ► Pompa kapağının doğru takılıp takılmadığını kontrol ediniz. → <i>Sayfa 36</i> ► Pis su pompasını temizleyiniz. → <i>Sayfa 36</i> Deterjan dozajı çok fazla. ► Akıllı dozajlama aktifse, temel dozaj miktarını azaltınız. → <i>Sayfa 30</i> ► Manuel dozajlama yapıyorsanız, aynı miktarda çamaşır yükü olan bir sonraki yıkama işleminde deterjan miktarını azaltınız.
E:36 -25 -26	Deterjanlı su pompası tıkanmış. ► Pis su pompasını temizleyiniz. → <i>Sayfa 36</i>
H:32	Cihaz, çamaşırların eşit olmayan dağılımı nedeniyle sıkma döngüsünü iptal etti. ► Tamburun içindeki çamaşırları yeniden dağıtınız.
E:30 -10 / 	Musluk kapalı. ► Musluğu açınız. Su giriş hortumu katlanmış veya sıkışmış. ► Su giriş hortumunun montajını kontrol ediniz. → <i>Sayfa 13</i> Su girişindeki süzgeçler tıkanmış. ► Su girişindeki süzgeçleri temizleyiniz. Sürecin animasyonunu görmek için QR kodu taratınız. 
	Su basıncı düşük. ► Muslukta yeterli su basıncı olup olmadığını kontrol ediniz.
	Su seviyesi ölçüm sistemi arızalı. Hata mesajı ile cihaz bir su boşaltma işlemini başlatır. 1. Pompalama işlemi tamamlanana kadar yaklaşık 5 dakika bekleyiniz. 2. Cihazı yeniden başlatınız. Gerekirse pompalama işlemini yeniden başlatınız. 3. Arıza devam ederse, müşteri hizmetlerini arayınız. → <i>Sayfa 46</i>
E:30 -20	Kritik fonksiyon arızası. ► Musluğu kapatınız.

Hata	Neden ve sorun giderme
E:30 -20	<p>Hata mesajı ile cihaz bir su boşaltma işlemini başlatır.</p> <ol style="list-style-type: none"> 1. Pompalama işlemi tamamlanana kadar yaklaşık 5 dakika bekleyiniz. 2. Cihazı yeniden başlatınız. <p>Gerekirse pompalama işlemini yeniden başlatınız.</p> <ol style="list-style-type: none"> 3. Arıza devam ederse, müşteri hizmetlerini arayınız. → Sayfa 46 <hr/> <p>Deterjan dozajı çok fazla.</p> <ul style="list-style-type: none"> ▶ Manuel dozajlama yapıyorsanız, aynı miktarda çamaşır yükü olan bir sonraki yıkama işleminde deterjan miktarını azaltınız. <hr/> <p>İlave su ile dolduruldu.</p> <ul style="list-style-type: none"> ▶ Çalışma sırasında cihaza ilave su eklemeyiniz.
Diğer tüm hata kodları.	<p>Fonksiyonel arıza</p> <ol style="list-style-type: none"> 1. Cihazı yeniden başlatmak için yakl. 3 saniye boyunca Ön Yıkama ve Kırışıklık önleme üzerine aynı anda basınız. 2. Arıza tekrar olursa, cihazı en az 30 saniye boyunca güç kaynağından ayırınız. <p>Elektrik kablosunun elektrik fişini çekiniz veya sigorta kutusundaki sigorayı kapatınız.</p> <ol style="list-style-type: none"> 3. Arıza devam ederse, müşteri hizmetlerini arayınız. → Sayfa 46 <p>Aradığınızda hata mesajını eksiksiz olarak belirtiniz. Mümkünse arızayı fotoğraf ve videolarla belgeleyiniz.</p>
: yanıp sönüyor ve program duraklatıldı.	<p>Cihaz ilgili gerilim beslemesinde dalgalanmalar tespit etti.</p> <p>Herhangi bir işleme gerek yoktur. Gerilim beslemesi stabil hale geldiğinde, program normal biçimde devam eder.</p> <p>Not: Program süresi uzar.</p>
☹ veya yoğun köpük oluşumu.	<p>Deterjan dozajı çok fazla.</p> <ul style="list-style-type: none"> ▶ Bir yemek kaşığı yumuşatıcıyı 0,5 litre su ile karıştırınız ve karışımı manuel dozajlama haznesine dökünüz (Outdoor, spor kıyafetler ve kaz tüyü tekstiller için değil). ▶ Akıllı dozajlama aktifse, temel dozaj miktarını azaltınız. → Sayfa 30 ▶ Manuel dozajlama yapıyorsanız, aynı miktarda çamaşır yükü olan bir sonraki yıkama işleminde deterjan miktarını azaltınız.
☹ yanıp sönüyor.	<p>Kapak tamamen kapatılmamış.</p> <ol style="list-style-type: none"> 1. Çamaşırların kapağa sıkışmadığından emin olunuz.

Hata	Neden ve sorun giderme
🔊 yanıp sönüyor.	2. Kapağı kapatınız.
🔄	Tambur temizliği gereklidir. ▶ Tambur temizleyiniz. → <i>Sayfa 33</i>
Ekran ve düğmeler yanıt vermiyor.	Yazılım arızası var. 1. Cihazı yeniden başlatmak için yakl. 3 saniye boyunca Ön Yıkama ve Kırıksıklık önleme üzerine aynı anda basınız. 2. Arıza tekrar olursa, cihazı en az 30 saniye boyunca güç kaynağından ayırınız. Elektrik kablusunun elektrik fişini çekiniz veya sigorta kutusundaki sigorayı kapatınız.
Home Connect düzgün biçimde çalışmıyor.	Farklı sebepler söz konusu olabilir. 1. Cihaz ağ ayarlarını sıfırlayınız. → <i>Sayfa 31</i> 2. İlgili Home Connect seçeneğini tekrar kurunuz. → <i>Sayfa 31</i> ▶ <i>www.home-connect.com</i> adresine gidiniz.
intelligent Dosing seçeneğine basılamıyor.	Seçilen program veya program ilerlemesi akıllı dozlamaya izin vermiyor. ▶ Manuel dozajlama haznesini kullanınız. → <i>Sayfa 30</i>
Program çalışmaya başlamıyor.	Çocuk kilidi etkinleştirildi. ▶ Çocuk kilidini devre dışı bırakınız. → <i>Sayfa 29</i>
	Bitiş Erteleme etkinleştirildi. ▶ İlgili Bitiş Erteleme seçeneğinin etkin olup olmadığını kontrol ediniz. → <i>Sayfa 21</i>
Program duraklatıldı veya iptal edildi, ancak kapak açılmıyor.	Sıcaklık çok yüksek. ▶ Programı Durulama başlatınız veya sıcaklık düşene kadar bekleyiniz.
	Su seviyesi çok yüksek. ▶ İlgili Sıkma programını veya uygun bir boşaltma programını başlatınız. → <i>Sayfa 22</i>
Elektrik kesintisi durumunda kapak açılmaz.	Kapak kilitli. ▶ Kapağı acil kilit açma düğmesi ile açınız. → <i>Sayfa 45</i>
Program başlatıldıktan sonra tambur sarsılıyor.	Hata yoktur. Dahili motor testi başlatıldı. Herhangi bir işlem uygulamaya gerek yoktur.
Tambur dönüyor, su girişi gerçekleşmiyor.	Hata yoktur. Dolum algılama 2 dakikaya kadar aktiftir. Herhangi bir işlem uygulamaya gerek yoktur.
Tamburun içinde su görünmüyor.	Hata yoktur. Su, görünür alanın altında. Herhangi bir işlem uygulamaya gerek yoktur.

Hata	Neden ve sorun giderme
Birden fazla kez sıkma.	Hata yoktur. Cihaz, çamaşırları birkaç kez dağıtarak dengesizlikleri eşitler. Herhangi bir işlem uygulamaya gerek yoktur.
Sıkma döngüsü sırasında cihazdan gelen titreşimler, hareketler ve yüksek sesler.	Cihaz doğru şekilde hizalanmamış. ► Cihazı hizalayınız. → <i>Sayfa 14</i> Cihaz ayakları sabitlememiş. ► Cihaz ayaklarını sabitleyiniz. → <i>Sayfa 14</i> Taşıma güvenliği donanımları çıkarılmamış. ► Nakliye emniyetlerini çıkarınız.
Yüksek sıkma devir sayısına ulaşılamadı.	Kırıksıklık önleme etkinleştirildi. ► Kumaş türüne uygun bir program seçiniz. → <i>Sayfa 22</i> Cihaz, sıkma devrini düşürerek dengesizliği telafi eder. Herhangi bir işlem uygulamaya gerek yoktur.
Program süresi yıkama sürecinde değişiyor.	Hata yoktur. Program sırası elektronik olarak optimize edilir, yoğun köpüklenme nedeniyle başka bir durulama döngüsü açılır veya dengesizlik telafi edilir. Herhangi bir işlem uygulamaya gerek yoktur.
Tıslama, fıslama, vınlama veya emme sesleri.	Hata yoktur. Su durulanır, deterjan ve bakım ürünleri dozajlanır, fonksiyon testleri yapılır veya deterjanlı su dışarı pompalanır. Herhangi bir işlem uygulamaya gerek yoktur.
Deterjanlı su pompasında tıkırtı.	Tahliye pompasında yabancı cisim var. ► Pis su pompasını temizleyiniz. → <i>Sayfa 36</i>
Yetersiz temizleme sonucu veya çamaşırlarda deterjan kalıntıları.	Çamaşır deterjanları çamaşırların üzerine çöken, suda çözünmeyen maddeler içerebilir. ► İlgili Durulama programını başlatınız veya kurutmadan sonra çamaşırları fırçalayınız. Dozajlama haznesindeki deterjan uygun değil veya koyulaşmış. 1. Deterjanın uygun olup olmadığını kontrol ediniz. → <i>Sayfa 26</i> 2. Dozajlama haznesindeki deterjanın koyulaşıp koyulaşmadığını kontrol ediniz. 3. Deterjan uygun değilse veya koyulaşmışsa, dozajlama haznelerini boşaltınız ve temizleyiniz. → <i>Sayfa 34</i>
	Temel dozaj miktarı doğru ayarlanmamış. ► Temel dozaj miktarını ayarlayınız. → <i>Sayfa 30</i>

Hata	Neden ve sorun giderme
Steam 🌀 programının sonunda kumaşların üzerinde nemli lekeler oluştu.	Tamburda veya kapaktaki su damlaları kumaşların üzerinde nemlenmeye neden olmuştur. Damlalar yoğuşma buharından veya bir önceki yıkama programının kalan neminden kaynaklanır. ▶ Kumaşları ütöleyiniz veya kurutmak için asınız.
Sıkma işleminden sonra çamaşırlar çok ıslak.	Düşük sıkma devir sayısı ayarlanmış. ▶ Programı Sıkma başlatınız. ▶ Bir sonraki yıkamada yüksek bir sıkma devir sayısı ayarlayınız. Cihaz, sıkma devrini düşürerek dengesizliği telafi eder. 1. Tamburun içindeki çamaşırları yeniden dağıtınız. 2. Programı Sıkma başlatınız.
Kırıksıklık oluşumu.	Kırıksıklık önleme etkinleştirildi. ▶ Uygun bir program ayarlayınız. → <i>Sayfa 22</i> Seçilen program tekstil türüne uygun değil. ▶ Uygun bir program ayarlayınız. → <i>Sayfa 22</i> Yüksek sıkma devri ayarlanmış. ▶ Bir sonraki yıkamada düşük bir sıkma devir sayısı ayarlayınız. Yapılan dolum uygun değil. ▶ Programların maksimum dolum miktarına dikkat ediniz. → <i>Sayfa 22</i> ▶ Çamaşırları hazırlayınız. → <i>Sayfa 26</i>
Su giriş hortumundan dışarı su akıyor.	Su giriş hortumu doğru bağlanmamış veya hasarlı. ▶ Su giriş hortumunun montajını kontrol ediniz. → <i>Sayfa 11</i> Hasarlıysa, su giriş hortumunu değiştiriniz.
Su tahliye hortumundan dışarı su akıyor.	Su tahliye hortumu doğru bağlanmamış veya hasar görmüş. ▶ Su tahliye hortumunun montajını kontrol ediniz. → <i>Sayfa 11</i> Hasarlıysa, su tahliye hortumunu değiştiriniz.
Kapının altından dışarı su akıyor.	Kapı veya conta üzerindeki kirlilik sızdırmaya neden olur. ▶ Kapıyı ve contanın temizlenmesi.
Cihaz içinde koku oluşmuş.	Nem ve deterjan kalıntıları bakteri oluşumuna neden olabilir. ▶ Tambur temizleyiniz. → <i>Sayfa 33</i> ▶ Cihazı kullanmayacaksanız kapak ve deterjan çekmecesi açık bırakılarak, kalan suyun kuruması sağlanmalıdır.

19.1 Acil kilit açma mekanizması

Kapak kilidinin açılması

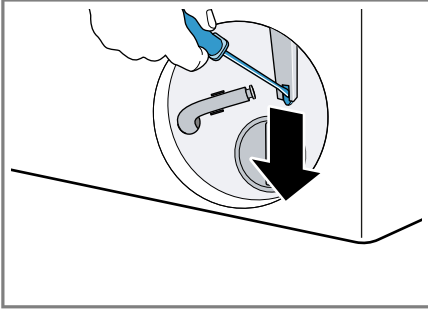
Gereklilik: Pis su pompası boş.

→ Sayfa 36

1. **DİKKAT** – Dışarı akan su maddi hasara neden olabilir.

- ▶ Camdan su görünüyorsa kapak açılmamalıdır.

Acil kilit açma mekanizması bir alet ile aşağı doğru çekilmeli ve serbest bırakılmalıdır.



- ✓ Kapak kilidi açılır.
- 2. Bakım kapağı takılmalı ve yerine oturtulmalıdır.
- 3. Bakım kapağı kapatılmalıdır.

20 Taşıma, depolama ve atığa verme

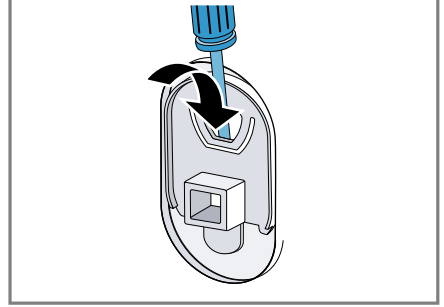
20.1 Cihazın sökülmesi

1. Musluk kapatılmalıdır.
2. Cihazı bekleme (Standby) moduna getiriniz. → Sayfa 29
3. Cihazın elektrik fişini çekiniz.
4. Deterjanlı suyu boşaltınız.
→ "Pis su pompasının temizlenmesi", Sayfa 36
5. Hortumları sökünüz.
6. Dozaj haznesini boşaltınız.

20.2 Taşıma emniyet tertibatlarının takılması

Taşıma hasarını önlemek için cihazı taşıma emniyet tertibatlarıyla emniyete alınız.

1. Muhafaza kapağını ¹ bir tornavida yardımıyla sökünüz.



Muhafaza kapağını saklayınız.

2. 4 nakliye emniyetini yerleştiriniz.

20.3 Cihazın yeniden çalıştırılması

- ▶ Ayrıntılı bilgi için bkz. Kurma ve bağlama → Sayfa 11 ve Boş yıkama işleminin başlatılması → Sayfa 15.

20.4 Eski cihazları atığa verme

Çevreye duyarlı bir imha işlemiyle çok değerli ham maddeler yeniden kullanılmak üzere değerlendirilebilir.

⚠ UYARI

Sağlık tehlikesi!

Çocuklar kendilerini cihaz içine kilitleyebilir ve bunun sonucunda ölüm tehlikesi söz konusu olabilir.

- ▶ Cihaz, kilitlenebilir bir kapının, sürgülü bir kapının veya cihazın karşı tarafında cihazın tamamen açılmasını engelleyen menteşesi

¹ Muhafaza kapaklarının sayısı modele bağlı olarak değişir.

bulunan bir kapının arkasına yerleştirilmemelidir.

- ▶ Hizmet dışı bırakılan cihazlarda elektrik fişi çekilmeli, şebeke bağlantı kablosu kesilmeli ve cihaz kapısının kilidi kapı kapanmayacak şekilde tahrip edilmelidir.

1. Elektrik kablosunun elektrik fişini çekin.
2. Elektrik kablosunu kesip ayırın.
3. Cihazı çevreye zarar vermeyecek şekilde imha ediniz.

Güncel imha yol ve yöntemleri hakkında bilgi edinmek için lütfen yetkili satıcınıza veya bağlı olduğunuz belediyeye ya da şehir idaresine başvurunuz.



Bu ürün T.C. Çevre, Şehircilik ve İklim Değişikliği Bakanlığı tarafından yayımlanan "Elektrikli ve Elektronik Eşyalarda Bazı Zararlı Maddelerin Kullanımının Kısıtlanmasına İlişkin Yönetmeliği"nde belirtilen zararlı ve yasaklı maddeleri içermez". AEEE yönetmeliğine uygundur.

Bu ürün, geri dönüşümlü ve tekrar kullanılabilir nitelikteki yüksek kaliteli parça ve malzemelerden üretilmiştir. Bu nedenle, ürünü, hizmet ömrünün sonunda evsel veya diğer atıklarla birlikte atmayın. Elektrikli ve elektronik cihazların geri dönüşümü için bir toplama noktasına götürün. Bu toplama noktalarını bölgenizdeki yerel yönetime sorun. Kullanılmış ürünleri geri

kazanıma vererek çevrenin ve doğal kaynakların korunmasına yardımcı olun. Ürünü atmadan önce çocukların güvenliği için elektrik fişini kesin ve kilit mekanizmasını kırarak çalışmaz duruma getirin.

21 Müşteri hizmetleri

İlgili Ürünlerin Çevreye Duyarlı Tasarımına İlişkin Yönetmeliği uyarınca fonksiyon ile ilgili orijinal yedek parçaları, cihazınız piyasaya çıkarıldıktan sonra en az 10* yıl süresince müşteri hizmetlerimizden temin edebilirsiniz.

Ek olarak, cihazınızın piyasa sunumunu takiben 15 yıla kadar süreyle, müşteri hizmetlerimiz aracılığıyla fonksiyonel açıdan uygun ve stoklanabilir orijinal yedek parçaları temin etme imkanına sahipsiniz.

Daha fazla bilgi için lütfen müşteri hizmetlerimize başvurunuz. Ülkenizde geçerli olan garanti süresi ve garanti koşulları ile ilgili ayrıntılı bilgileri ekteki belgede yer alan QR kodu aracılığıyla servis iletişim kişilerine ve garanti koşullarına, ekteki müşteri hizmetleri listesinden, müşteri hizmetlerimizden, yetkili satıcımızdan veya Web sitemizden alabilirsiniz.

Üretici: BSH Hausgeräte GmbH
Carl-Wery Straße 34
81739 München, Germany
BSH Ev Aletleri ve Sanayi Ticaret A.Ş.
tarafından üretilmiş/ürettirilmiştir
Fatih Sultan Mehmet Mah. Balkan
Cad. No:51
Ümraniye-İstanbul-Türkiye

Tel : 0216 528 90 00

Fax : 0216 528 99 99

Müşteri hizmetlerinin iletişim verilerini ekteki belgede yer alan QR kodu aracılığıyla servis iletişim kişilerine ve garanti koşullarına, ekteki müşteri hizmetleri listesinden veya Web sitemizde bulabilirsiniz.

Tüm yetkili servis istasyonlarının iletişim bilgilerine aşağıdaki web sitemizden ulaşabilirsiniz.

<https://yetkiliservis.siemens-home.bsh-group.com/>

Ayrıca yetkili servis istasyonlarına ait bilgiler, ilgili bakanlık tarafından oluşturulan www.servis.gov.tr adresli web sitesinde yer almaktadır.

21.1 Ürün numarası (E-Nr.), imalat numarası (FD) ve sayma numarası (Z-Nr.)

Müşteri hizmetlerine başvurduğunuzda, cihazınızın etiketinde yer alan ürün numarasını (E-Nr.), imalat numarasını (FD) ve seri numarasını (Z-Nr.) hazır bulundurun.

Tip plakasının yeri modele bağlı olarak değişir:

- Kapağın iç tarafında.
- tambur açıklığının altında.

- bakım kapağının iç tarafında.
- Cihazın arka tarafında.

Cihaz bilgilerini ve müşteri hizmetlerinin telefon numarasını hızlıca bulabilmeniz için bilgileri not etmenizi öneririz.

21.2 Garanti Şartları

Kullanım Süresi: 10 YIL (Ürünün fonksiyonunu yerine getirebilmesi için gerekli yedek parça bulundurma süresi).

Malın ayıplı olduğunun anlaşılması durumunda tüketici, 6502 sayılı Tüketicinin Korunması Hakkında Kanununun 11 inci maddesinde yer alan;

- Sözleşmeden dönme
- Satış bedelinden indirim isteme,
- Ücretsiz onarılmasını isteme,
- Satılanın ayıpsız bir misli ile değiştirilmesini isteme,

haklarından birini kullanabilir. Tüketici, garantiden doğan haklarının kullanılması ile ilgili olarak çıkabilecek uyuşmazlıklarda yerleşim yerinin bulunduğu veya tüketici işleminin yapıldığı yerdeki Tüketici Hakem Heyetine veya Tüketici Mahkemesine başvurabilir.

22 Tüketim değerleri

Aşağıdaki bilgiler Ürünlerin Çevreye Duyarlı Tasarımına İlişkin Yönetmelik uyarınca verilmektedir. **Eko 40-60** dışındaki programlar için verilen değerler yalnızca referans değerlerdir ve geçerli EN60456 normuna dayalı olarak belirlenmiştir.

Otomatik dozajlama fonksiyonu bu amaçla devre dışı bırakılmıştır.

Karşılaştırma kontrolüne yönelik uyarı: Fonksiyon testin konusu olduğu için otomatik dozajlama fonksiyonunu devre dışı bırakınız.

Program	Dolum miktarı (kg)	Program süresi (sa:da k) ¹	Enerji tüketimi (kWh/çevrim) ¹	Su tüketimi (l/çevrim) ¹	Maksimum sıcaklık (°C) 5 dak ¹	Sıkma devir sayısı (dev/dak) ¹	Kalan nem (%) ¹
Eko 40-60 ²	11,0	3:59	1,090	70,0	39	1351	53,00
Eko 40-60 ²	5,5	2:59	0,410	48,0	27	1351	53,00
Eko 40-60 ²	3,0	2:59	0,180	35,0	24	1351	53,00
Pamuklular 20 °C	10,0	3:49	0,500	100,0	23	1400	51,00
Pamuklular 40 °C	10,0	3:49	1,320	100,0	43	1400	51,00
Pamuklular 40 °C + Ön Yıkama	10,0	4:23	1,420	111,0	42	1400	51,00
Pamuklular 60 °C	10,0	3:49	2,230	100,0	62	1400	51,00
Sentetikler 40 °C	4,0	2:29	0,830	65,0	44	1000	45,00
Mix 40 °C	4,0	1:00	0,680	46,0	41	1400	54,00
Yünlüler Elde 30 °C	2,0	0:40	0,240	43,0	26	800	32,00

23 Teknik veriler

Cihaz yüksekliği	84,5 cm
Cihaz genişliği	59,8 cm
Cihaz derinliği	59,0 cm
Kapak kapalıyken cihaz derinliği	63,2 cm
Kapak açıkken cihaz derinliği	104,9 cm
Ağırlık	71,5 kg

Maksimum dolum miktarı	11,0 kg
Şebeke gerilimi	220-240 V, 50 Hz
Minimum kurulum güvenliği	10 A
Nominal güç	2300 W

¹ Gerçek değerler su basıncı, sertlik ve giriş sıcaklığı, ortam sıcaklığı, çamaşırın cinsi, miktarı ve kirlilik derecesi, kullanılan deterjan, elektrik beslemesindeki dalgalanmalar ve seçilen ilave fonksiyonların etkisi nedeniyle belirtilen değerlerden farklı olabilir.

² Ekolojik Tasarım Yönetmeliği ve soğuk su ile (15 C) AB Enerji Etiketli Yönetmeliği uyarınca test programı.

Güç tüketimi	<ul style="list-style-type: none"> ■ Bekleme (Standby): 0,50 W ■ Kapalı olmayan durumda: 0,50 W ■ Bağlı bekleme modunun ayarlanmasına kadar geçen zaman (Wi-Fi): 5 dakika ■ Ağa bağlı bekleme modunda (Wi-Fi): 2,00 W
Su basıncı	<ul style="list-style-type: none"> ■ Minimum: 100 kPa (1 bar) ■ Maksimum: 1000 kPa (10 bar)
Su giriş hortumunun uzunluğu	150 cm
Su çıkış hortumunun uzunluğu	150 cm
Şebeke bağlantı kablosunun uzunluğu	160 cm

Modelinizle ilgili ayrıntılı bilgileri internette şurada bulabilirsiniz: <http://www.siemens-home.bsh-group.com/el>. Lütfen model arama ile ilgili talimatları izleyiniz. Model tanımı tip plakasında yer alan ürün numarasındaki (E-Nr.) eğiş çizgiden

önceki işaretlerden oluşur. Model tanımını alternatif olarak enerji etiketinin ilk satırında da bulabilirsiniz.

23.1 Serbest yazılıma ve Open Source yazılımına yönelik bilgiler

Bu ürün, telif hakkı sahipleri tarafından serbest yazılım veya Open Source yazılımı olarak lisanslı olan yazılım bileşenleri içerir.

İlgili lisans bilgileri, ev cihazı üzerinde kayıtlıdır. İlgili lisans bilgilerine erişim, Home Connect uygulaması üzerinden de mümkündür: "Profil -> Yasal bilgiler -> Lisans bilgileri".¹ Lisans bilgilerini ilgili markanın web sayfasından da indirebilirsiniz. (Lütfen ürün web sayfasında cihaz modelinizi ve ek dokümanları arayınız.) Alternatif olarak, ilgili bilgileri

ossrequest@bshg.com veya BSH Hausgeräte GmbH, Carl-Wery-Str. 34, D-81739 Münih adresinden talep edebilirsiniz.

İlgili kaynak kodu, talep üzerine sunulur.

Lütfen talebinizi

ossrequest@bshg.com veya BSH Hausgeräte GmbH, Carl-Wery-Str. 34, D-81739 Münih adresine gönderiniz.

Konu: „OSSREQUEST“

Talebinizin işlenmesine yönelik masraflar, size faturalanır. Bu teklif, satın alma tarihinden itibaren üç yıl süresince veya en az ilgili cihaz için destek ve yedek parça sunduğumuz süre boyunca geçerlidir.

¹ Cihazın donanımına göre değişir

24 Uygunluk beyanı

BSH Hausgeräte GmbH, Home Connect fonksiyonuna sahip cihazın 2014/53/EU yönergesinin temel gerekliliklerine ve diğer ilgili kurallarına uygun olduğunu taahhüt eder.

Daha ayrıntılı bir RED uygunluk beyanını internette siemens-home.bsh-group.com altında bulunan, cihazınızın ürün sayfasındaki ek dokümanlarda bulabilirsiniz.



2,4 GHz bant (2400–2483,5 MHz): maks. 100 mW

5-GHz bant (5150–5350 MHz + 5470–5725 MHz): maks. 180 mW

	BE	BG	CZ	DK	DE	EE	IE	EL	ES
	FR	HR	IT	CY	LI	LV	LT	LU	HU
	MT	NL	AT	PL	PT	RO	SI	SK	FI
	SE	NO	CH	TR	IS	UK (NI)			

5 GHz WLAN (Wi-Fi): Sadece kapalı alanlarda kullanıma uygundur.

AL	BA	MD	ME	MK	RS	UK	UA
----	----	----	----	----	----	----	----

5 GHz WLAN (Wi-Fi): Sadece kapalı alanlarda kullanıma uygundur.



TR BSH Hausgeräte GmbH tarafından Siemens AG ticari markası altında üretilmiştir

BSH Hausgeräte GmbH
Carl-Wery-Straße 34
81739 München, GERMANY
siemens-home.bsh-group.com



9002056894 (060326)

tr