



BOSCH



Regisztrálja
készülékét most a
MyBosch online
felületen, és szerezzen
ingyenes előnyöket:
**[bosch-home.com/
welcome](https://bosch-home.com/welcome)**

Fagyasztókészülék

GSN..

[hu] Használati útmutató



További információ és tájékoztatás az interneten található. Olvassa be a borító belső oldalán lévő QR kódot.



Tartalomjegyzék

1 Biztonság	3	7.3 A készülék kikapcsolása	15
1.1 A figyelmeztetések definíciója	3	7.4 Hőmérséklet beállítása	15
1.2 Általános útmutatások	3	8 Kiegészítő funkciók	15
1.3 Rendeltetésszerű használat	4	8.1 Szupererős fagyasztás	15
1.4 A használók körének korlátozása	4	8.2 Energiatakarékos üzemmód ...	15
1.5 Biztonságos szállítás	4	8.3 Pihenő mód	16
1.6 Biztonságos telepítés	4	9 Riasztás	16
1.7 Biztonságos használat	5	9.1 Ajtóriasztás	16
1.8 Sérült készülék	7	9.2 Hőmérséklet-riasztás	16
2 Anyagi károk elkerülése	8	10 Home Connect	17
3 Környezetvédelem és takarékosság	9	10.1 Home Connect beállítása	17
3.1 A csomagolási hulladék ártalmatlanítása	9	10.2 Az otthoni WLAN hálózatra (WiFi) való csatlakozás bekapcsolása	17
3.2 Energiamegtakarítás	9	10.3 Az otthoni WLAN hálózatra (WiFi) való csatlakozás kikapcsolása	17
4 Elhelyezés és csatlakoztatás	9	10.4 A Home Connect szoftver frissítésének telepítése	17
4.1 A csomagolás tartalma	9	10.5 Home Connect beállítások visszaállítása	18
4.2 A felállítási helyre vonatkozó kritériumok	9	10.6 Távdiagnosztika	18
4.3 A készülék felszerelése	10	10.7 Adatvédelem	18
4.4 A készülék előkészítése az első használatra	10	11 Fagyasztótér	18
4.5 A készülék elektromos csatlakoztatása	10	11.1 Fagyasztási teljesítmény	18
5 Ismerkedés	11	11.2 Tippek az élelmiszerek tárolásához a fagyasztótérben	19
5.1 Készülék	11	11.3 Tippek friss élelmiszerek lefagyasztásához	19
5.2 Kezelőfelület	12	11.4 Mélyhűtött áru eltarthatósága -18 °C-on	19
6 Felszereltség	12	11.5 Mélyhűtött áru felolvasztási módszerei	20
6.1 Polc	12	12 Leolvasztás	20
6.2 Ajtópolc	12	12.1 Fagyasztótér leolvasztása	20
6.3 Jégkockakészítő	13	13 Tisztítás és ápolás	20
6.4 Tartozékok	14		
7 A kezelés alapjai	14		
7.1 A készülék bekapcsolása	14		
7.2 Üzemeltetési útmutató	14		

13.1 A készülék előkészítése a tisztításhoz	20	15.2 A régi készülék ártalmatlanítása	25
13.2 A gép tisztítása	20	16 Vevőszolgálat	26
13.3 A felszerelés elemeinek eltávolítása	21	16.1 Termékszám (E-Nr.), gyártási szám (FD) és sorszám (Z-Nr.)	26
14 Zavarok elhárítása	22	17 Műszaki adatok	26
14.1 Áramkimaradás	24	17.1 Információk a szabad és a nyílt forráskódú szoftvekről	27
14.2 Készülék öntesztjének elvégzése	25	18 Megfelelőségi nyilatkozat	27
15 Tárolás és ártalmatlanítás	25		
15.1 A készülék üzemem kívül helyezése	25		

1 Biztonság

Tartsa be a következő biztonsági előírásokat.

1.1 A figyelmeztetések definíciója

Itt találja a jelen útmutatóban szereplő figyelmeztetések jelentését.

FIGYELMEZTETÉS

Vegye figyelembe ezeket a figyelmeztetéseket az esetleges súlyos vagy halálos sérülések elkerülése érdekében.

VIGYÁZAT

Vegye figyelembe ezeket a figyelmeztetéseket az enyhe vagy közepes súlyos sérülések elkerülése érdekében.

FIGYELEM

Vegye figyelembe ezeket a figyelmeztetéseket a készülék sérülése vagy más anyagi károk elkerülése érdekében.

Megjegyzés: Ez fontos információkra hívja fel az Ön figyelmét.

1.2 Általános útmutatások

- Gondosan olvassa el ezt az útmutatót.
- Őrizze meg az útmutatót és a termékinformációkat a későbbi használat céljára, vagy az újabb tulajdonos számára.
- Ha szállítás közben megsérült a készülék, ne csatlakoztassa.

1.3 Rendeltetésszerű használat

A készüléket nem beépítésre tervezték.

A készüléket csak a következőkre használja:

- élelmiszerek fagyasztására, illetve jégkocka készítésére.
- a háztartásban és az otthoni környezet zárt helyiségeiben.
- legfeljebb 2000 méter tengerszint feletti magasságig.

1.4 A használók körének korlátozása

Ezt a készüléket 8 év feletti gyermekek és csökkent testi, érzékszervi vagy mentális képességekkel, illetve kevés tapasztalattal és/vagy ismerettel rendelkező személyek is használhatják felügyelet mellett, vagy ha megtanították nekik a készülék biztonságos használatát és megértették a lehetséges veszélyeket.

Gyermekek nem játszhatnak a készülékkel.

A készülék tisztítását és a felhasználói karbantartást nem végezhetik gyermekek felügyelet nélkül.

3 évesnél idősebb és 8 évesnél fiatalabb gyermekek feltölthetik és kipakolhatják a hűtőgépet/fagyasztót.

1.5 Biztonságos szállítás

⚠ FIGYELMEZTETÉS – Sérülésveszély!

A készülék nehéz, megemelése sérülést okozhat.

- ▶ Ne emelje meg egyedül a készüléket.

1.6 Biztonságos telepítés

⚠ FIGYELMEZTETÉS – Áramütés veszélye!

A szakszerűtlen beszerelés veszélyes.

- ▶ A készüléket csak az adattáblán megadottak szerint csatlakoztassa és üzemeltesse.
- ▶ A készüléket csak szabályszerűen felszerelt, földelt csatlakozóaljzaton át csatlakoztassa a váltakozó áramú hálózatra.
- ▶ A házi villamos hálózat védővezető-rendszere legyen szabályszerűen beszerelve.
- ▶ A készülék ellátásához soha ne használjon külső kapcsolóberendezést, pl. időkapcsolós órát vagy távvezérlést.
- ▶ Ha a készülék be van építve, akkor a hálózati csatlakozóvezeték csatlakozódugója legyen szabadon hozzáférhető, vagy, ha sza-

bad hozzáférés nem lehetséges, akkor a fix csatlakoztatásban beszerelt leválasztó berendezésnek kell lennie a kialakítási előírásoknak megfelelően.

- ▶ A készülék felállításakor ügyelni kell arra, hogy a hálózati csatlakozóvezeték ne szoruljon be, ne sérüljön meg.

A hálózati csatlakozóvezeték sérült szigetelése veszélyes.

- ▶ A hálózati csatlakozóvezeték soha ne érintkezzen hőforrásokkal.

⚠ FIGYELMEZTETÉS – Robbanásveszély!

Ha a készülék szellőzőnyílásai le vannak zárva, akkor a hűtőközegkör szivárgása esetén gyúlékony gáz-levegő elegy szabadulhat fel.

- ▶ A készülék burkolatán és a beépítési burkolaton lévő szellőzőnyílásokat ne zárja le.

⚠ FIGYELMEZTETÉS – Tűzveszély!

Meghosszabbított hálózati csatlakozóvezeték és nem engedélyezett adapterek használata veszélyes.

- ▶ Ne használjon hosszabbító kábelt vagy többszörös csatlakozóaljzatot.
- ▶ Csak a gyártó által engedélyezett adaptereket és hálózati csatlakozóvezetéseket használjon.
- ▶ Ha a hálózati csatlakozóvezeték túl rövid, és nem áll rendelkezésre hosszabb hálózati csatlakozóvezeték, forduljon villanyszerelőhöz az épületvillamosság módosításáért.

Áthelyezhető többszörös csatlakozóaljzatok és hálózati tápegységek túlhevülhetnek, és tüzet okozhatnak.

- ▶ Áthelyezhető többszörös csatlakozóaljzatokat és hálózati tápegységeket ne helyezzen a készülékek hátoldalára.

1.7 Biztonságos használat

⚠ FIGYELMEZTETÉS – Áramütés veszélye!

A behatoló nedvesség áramütést okozhat.

- ▶ A készüléket csak zárt helyiségben használja.
- ▶ A készüléket ne tegye ki nagy hőnek és nedvességnek.
- ▶ A készülék tisztításához ne használjon magasnyomású vagy gőzsugaras tisztítógépet.

⚠ FIGYELMEZTETÉS – Fulladásveszély!

A gyermekek a csomagolóanyagokat a fejükre húzhatják vagy magukra tekerhetik, és megfulladhatnak.

- ▶ Gyermekektől tartsa távol a csomagolóanyagot.
 - ▶ Ne engedje, hogy gyermekek játsszanak a csomagolóanyaggal.
- A gyermekek az apró alkatrészeket belelegezhetnek vagy lenyelhetik, és megfulladhatnak tőlük.
- ▶ Gyermekektől tartsa távol az apró alkatrészeket.
 - ▶ Ne engedje, hogy gyermekek játsszanak az apró alkatrészekkel.

⚠ FIGYELMEZTETÉS – Robbanásveszély!

A hűtőkör sérülése miatt gyúlékony hűtőközeg távozhat és robbanhat fel.

- ▶ A leolvasztási folyamat felgyorsítására ne használjon más műszaki berendezéseket vagy hasonló eszközöket, mint a gyártó által ajánlottakat.
- ▶ A keményre fagyott élelmiszert tompa tárggyal, pl. fakanál nyelével válassza szét.

A gyúlékony hajtógázt tartalmazó termékek, pl. spray-k, illetve a robbanékony anyagok felrobbanhatnak.

- ▶ Ne tároljon gyúlékony hajtógázt tartalmazó termékeket és robbanékony anyagokat a készülékben.

⚠ FIGYELMEZTETÉS – Tűzveszély!

Az elektromos készülékek, pl. fűtőeszközök vagy elektromos jégkockakészítők kigyulladhatnak a készülék belsejében.

- ▶ Ne üzemeltessen elektromos készülékeket a készülék belsejében.

⚠ FIGYELMEZTETÉS – Sérülésveszély!

A szénsavas italokat tartalmazó tároló eszközök szétrobbanhatnak.

- ▶ Ne tároljon szénsavas italokat tartalmazó tároló eszközöket a fagyasztótérben.

Szemsérülés a gyúlékony hűtőközeg és a káros gázok következtében.

- ▶ Ne rongálja meg a hűtőközegkör csöveit és a szigetelést.

A készülék felbillenhet.

- ▶ Ne lépjen vagy támaszkodjon a lábazatra, a fiókokra, az ajtókra.

⚠ FIGYELMEZTETÉS – Égési sérülés veszélye!

A készülék hátoldalának egyes részei működés közben felforrósodnak.

- ▶ Soha ne érintse meg a forró részeket.

⚠ FIGYELMEZTETÉS – Fagysérülés veszélye!

A mélyhűtött élelmiszerekkel és a hideg felületekkel való érintkezés hideg által okozott sérülésekhez vezethet.

- ▶ A fagyasztott terméket soha ne vegye a szájába rögtön azután, hogy kivette a fagyasztótérből.
- ▶ Kerülje a bőr hosszabb érintkezését a fagyasztott áruval, jéggel és a fagyasztótér felületeivel.

⚠ VIGYÁZAT – Egészségkárosodás veszélye!

Az élelmiszerek okozta szennyeződések elkerüléséhez vegye figyelembe a következő útmutatásokat.

- ▶ Ha az ajtót hosszabb ideig nyitva hagyja, a készülék rekeszeiben jelentősen megemelkedhet a hőmérséklet.
- ▶ Rendszeresen tisztítsa meg azokat a felületeket, amelyek érintkeznek az élelmiszerekkel, illetve a hozzáférhető lefolyórendszerrel.
- ▶ Ha a hűtő-/fagyasztógép hosszabb ideig üresen áll, a kapcsolja ki, olvassa le és tisztítsa meg a készüléket, az ajtót pedig hagyja nyitva a penészképződés elkerülésére.

1.8 Sérült készülék**⚠ FIGYELMEZTETÉS – Áramütés veszélye!**

A sérült készülék és a sérült hálózati csatlakozóvezeték veszélyes.

- ▶ Soha ne használjon sérült készüléket.
 - ▶ Miközben a készüléket leválasztja az elektromos hálózatról, soha ne a hálózati csatlakozóvezetékét húzza. Mindig a hálózati csatlakozóvezeték dugóját húzza.
 - ▶ Ha a készülék vagy a hálózati csatlakozóvezeték vagy a földelővezeték megsérült, azonnal húzza ki a hálózati csatlakozóvezeték csatlakozódugóját, vagy kapcsolja le a biztosítékszekrényben lévő biztosítékot.
 - ▶ Forduljon a vevőszolgálathoz. → *Oldal 26*
- A szakszerűtlen javítás veszélyes.
- ▶ A készüléket csak szakképzett személyek javíthatják.

- ▶ A készülék javításához csak eredeti pótalkatrészeket szabad használni.
- ▶ Ha a készülék hálózati csatlakozóvezetéke vagy a készülék vezetéke megsérül, egyedi hálózati csatlakozóvezetékre vagy egyedi készülékvezetékre kell kicserélni, amely a gyártónál vagy vevőszolgálatánál kapható.

FIGYELMEZTETÉS – Tűzveszély!



A csövek sérülése esetén gyúlékony hűtőközeg és egészségre káros gázok léphetnek ki, illetve gyulladhatnak meg.

- ▶ A nyílt lángot, és a gyújtóforrásokat távol kell tartani a készüléktől.
- ▶ Szellőztesse ki a helyiséget.
- ▶ Kapcsolja ki a készüléket. → *Oldal 15*
- ▶ Húzza ki a hálózati csatlakozót vagy kapcsolja le a biztosítékot a biztosítékszekrényben.
- ▶ Forduljon a vevőszolgálathoz. → *Oldal 26*

2 Anyagi károk elkerülése

FIGYELEM

Ha tolvá mozgatja a készüléket, a görgők károsíthatják a padlót.

- ▶ A készüléket ezért molnárkocsin szállítsa.
- ▶ A készülék mozgatásánál használjon padlóvédő alátétet, és ne mozogjon cikcakkban.

Ha ülőfelületként vagy fellépőként használja a készüléket, a lábazatot, a fiókokat vagy az ajtókat, az a készülék sérüléséhez vezethet.

- ▶ Ne lépjen vagy támaszkodjon a készülékre, a lábazatra, a fiókokra, az ajtókra.

Az olaj és zsír okozta szennyeződésektől a műanyag alkatrészek és az ajtó-tömítések porózussá válhatnak.

- ▶ A műanyag alkatrészeket és az ajtó-tömítéseket tartsa olaj- és zsírmentesen.

Ha a felszerelés részeit és a tartozékokat mosogatógépben tisztítja, akkor ezek elszíneződhetnek vagy deformálódhatnak.

- ▶ Tilos a felszerelés részeit és a tartozékokat mosogatógépben tisztítani.

3 Környezetvédelem és takarékoság

3.1 A csomagolási hulladék ártalmatlanítása

A felhasznált csomagolóanyagok környezetkímélők és újrahasznosíthatók.

- ▶ Az egyes összetevőket fajtánként szétválogatva ártalmatlanítsa.

3.2 Energiamegtakarítás

Ha megfogadja ezeket a tanácsokat, készüléke kevesebb áramot fogyaszt.

A felállítási hely kiválasztása

- A készüléket óvja a közvetlen nap-sugárzástól.
- A készüléket fűtőtestektől, tűzhelytől és más hőforrástól minél távolabb helyezze el:
 - 30 mm távolságra az elektromos vagy gáztűzhelyektől.
 - 300 mm távolságra az olaj- vagy széntüzelésű tűzhelyektől.
- Tartson 50 mm távolságot a falaktól.
- A külső szellőzőnyílásokat ne takarja le és ne torlaszolja el.

Energiamegtakarítás a használat során

Megjegyzés: A felszerelés elemeinek elrendezése nem befolyásolja a készülék energiafogyasztását.

- A készüléket csak rövid időre nyissa ki, és gondosan csukja be.
- A belső szellőzőnyílásokat és a külső szellőzőnyílásokat soha ne takarja le vagy zárja el.

- A megvásárolt élelmiszereket hűtőszekrényben szállítsa, és gyorsan tegye be a készülékbe.
- A meleg élelmiszereket és italokat hagyja lehűlni, mielőtt behelyezné őket.
- Az élelmiszerek között és a hátfal felé mindig hagyjon egy kis helyet.

4 Elhelyezés és csatlakoztatás

4.1 A csomagolás tartalma

Kicsomagolás után ellenőrizze az összes alkatrészt, hogy nem károsodott-e szállítás közben, valamint hogy hiánytalan-e a csomag.

Kifogások esetén forduljon a kereskedőjéhez vagy a vevőszolgálatunkhoz → *Oldal 26.*

A csomag részei:

- Álló készülék
- Felszereltség és tartozékok¹
- Szerelési útmutató
- Használati útmutató
- Vevőszolgálatok jegyzéke
- A garanciára vonatkozó dokumentumok²
- Energiacímke
- Energiafogyasztásra és zajokra vonatkozó információk
- Információk a Home Connect-ről

4.2 A felállítási helyre vonatkozó kritériumok

FIGYELMEZTETÉS Robbanásveszély!

Ha a készülék túl kicsi helyiségben áll, akkor a hűtőkör szivárgása

¹ A készülék kivételétől függően

² Nem minden országban

esetén gyúlékony gáz-levegő elegy jön létre.

- ▶ A készüléket csak olyan helyiségben állítsa fel, amelynek térfogata legalább $1 \text{ m}^3/8 \text{ g}$ hűtőközegre számítva. A hűtőközeg mennyisége az adattáblán látható.

→ "Készülék", Ábra **1/7**

Oldal 12

A készülék súlya a modelltől függően gyárilag akár 75 kg is lehet.

Kellően stabil aljzat szükséges, hogy elbírja a készülék súlyát.

A padló legyen sima.

Ezt a hűtőkészüléket $10 \text{ }^\circ\text{C}$ és $43 \text{ }^\circ\text{C}$ közötti környezeti hőmérsékleten történő használatra tervezték.

A készülék a megengedett helyiség-hőmérsékleten belül teljesen működésképes.

4.3 A készülék felszerelése

- ▶ A készüléket a mellékelt szerelési útmutató alapján szerelje fel.

4.4 A készülék előkészítése az első használatra

1. Távolítsa el az információs anyagokat.

2. Távolítsa el a védőfóliákat és a szállítási biztosítókat, pl. a ragasztócsíkokat és a kartont.

3. Tisztítsa meg első alkalommal a készüléket. → Oldal 20

4.5 A készülék elektromos csatlakoztatása

Előfeltétel: A készülék fekvő helyzetben történő szállítása, majd felállítása után legalább egy órát várjon, mielőtt a készüléket az elektromos hálózathoz csatlakoztatja.

1. A hálózati csatlakozóvezeték készülék-dugóját dugja a készüléken található aljzatba.

2. A készülék hálózati csatlakozóvezetékének a dugóját dugja a készülék közelében lévő csatlakozó-aljzatba.

A készülék csatlakoztatási adatait az adattábla tartalmazza.

→ "Készülék", Ábra **1/7**

Oldal 12

3. Ellenőrizze, hogy a hálózati csatlakozódugó teljesen be van-e nyomva.

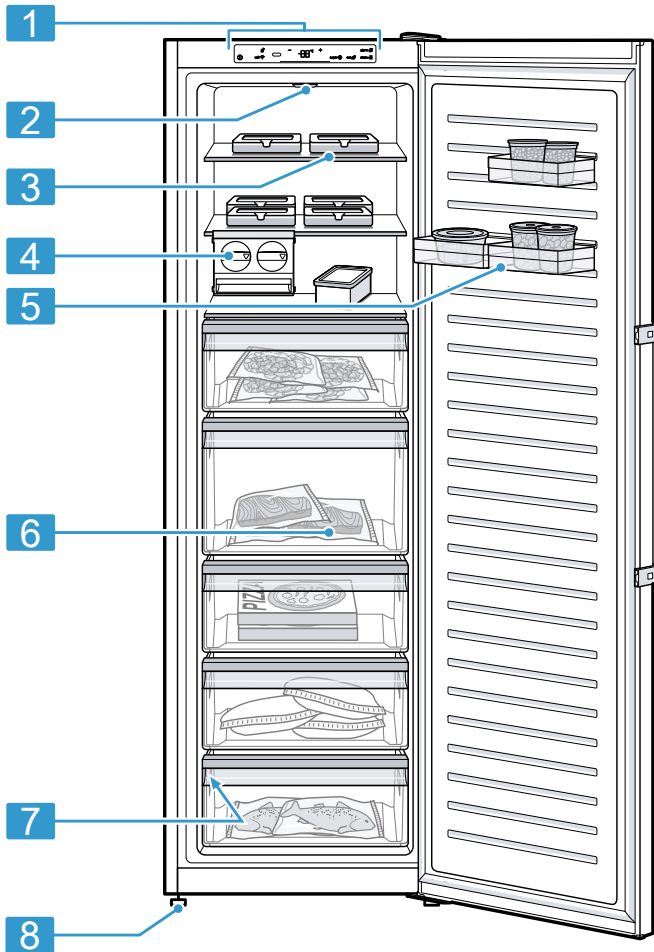
- ✓ A hőmérséklet-kijelzőn megjelenik egy animáció és a kezelőfelület le van zárva.

- ✓ A készülék üzemkész, ha az animáció befejeződött és az egyes hőmérséklet-kijelző világít.

5 Ismerkedés

5.1 Készülék

Itt áttekintést talál készülékének részeiről.



1

1 Kezelőmező → *Oldal 12*

2 Világítás

3 Polc → *Oldal 12*

4 Jégkockakészítő → *Oldal 13¹*

5 Ajtópolc → *Oldal 12*

6 Fagyasztótartály → *Oldal 21*

¹ A készülék kivitelétől függően

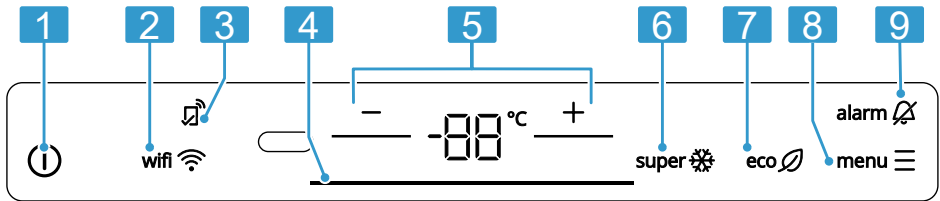
7 Típustábla → Oldal 26

8 Becsavarható láb

Megjegyzés: A készülék és az ábrák a felszereltségtől és a mérettől függően eltérhetnek egymástól.

5.2 Kezelőfelület

A kezelőpanelen beállíthatja készülékének összes funkcióját, és információkat kaphat az üzemállapotról.



2

1 ① - be- vagy kikapcsolja a készüléket.

2 wifi be- vagy kikapcsolja az otthoni WLAN hálózatra (WiFi) való csatlakozást.

3 világít, ha a Home Connect alkalmazáson keresztül beállították a felhasználó által meghatározott beállításokat. További információkat a Home Connect alkalmazásban talál.

4 A fénysáv optikai visszajelzést ad.

5 -/+ beállítja a hőmérsékletet.

6 super - be- vagy kikapcsolja a következőt: Szuper funkció.

7 eco be- vagy kikapcsolja az energiatakarékos üzemmódot.

8 menu : bekapcsolja és kikapcsolja a beállítási üzemmódot.

9 alarm - kikapcsolja a figyelmeztető hangjelzést.

6 Felszereltség

A készülék felszereltsége modellfüggő.

6.1 Polc

A polc igény szerinti elrendezéséhez vegye ki a polcot, és helyezze vissza más szintre.

→ "A polc eltávolítása", Oldal 21

6.2 Ajtópolc

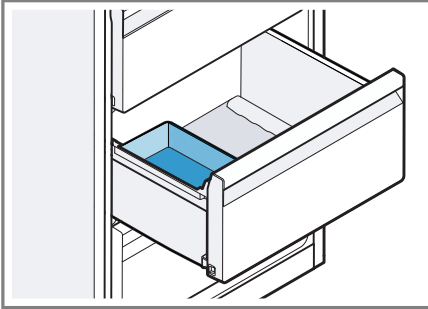
Az ajtópolc igény szerinti elrendezéséhez tolja el vagy vegye ki az ajtó-

polcot, és helyezze vissza más szintekre.

→ "Az ajtópolc eltávolítása",
Oldal 21

Tippek

- Kissé emelje meg az ajtópolcot mozgatáskor, ha teljesen tele van.
- Az élelmiszerek rendszerezéséhez helyezze az ajtópolcot a tartály rögzítőhornyába.



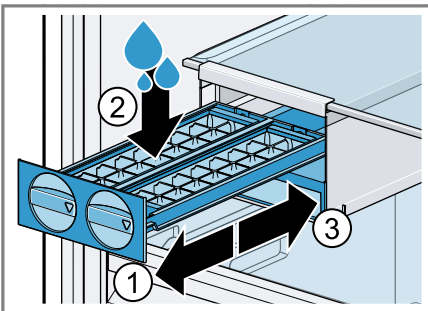
6.3 Jégkockakészítő

A jégkockakészítővel jégkockát készíthet az ivóvízből.

Jégkocka készítése

A jégkockák készítéséhez kizárólag ivóvizet használjon.

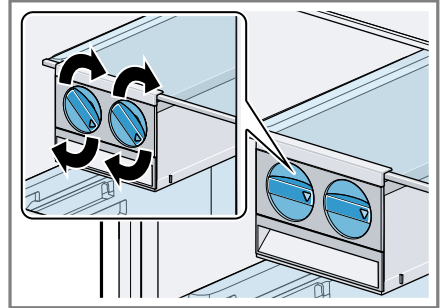
1. Vegye ki a jégkockatartót ①, töltsé fel $\frac{3}{4}$ részig ivóvízzel ②, majd helyezze vissza ③.



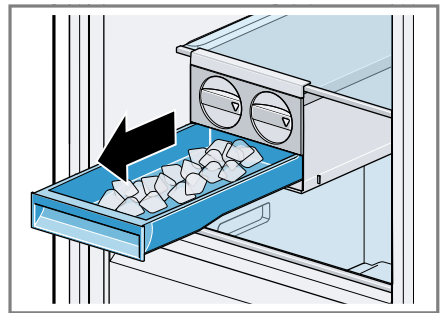
Megjegyzés: A túl sok betöltött ivóvíz hátrányosan befolyásolhatja a jégkockakészítő működését.

A jégkockák nem jönnek ki egyenként a jégkockatartóból. A túl sok betöltött ivóvíz befolyik a jégkockatartóba, a meglévő jégkockák összefagynak.

2. Ha a jégkockák megfagytak, akkor fordítsa el többször jobbra a jégkockatartó forgatógombját és engedje el.



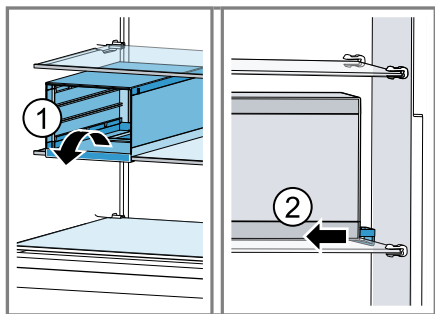
- ✓ A jégkockák kioldódnak és beleesnek a jégkockatartóba.
3. Húzza ki a jégkockatartót, és vegye ki a jégkockákat.



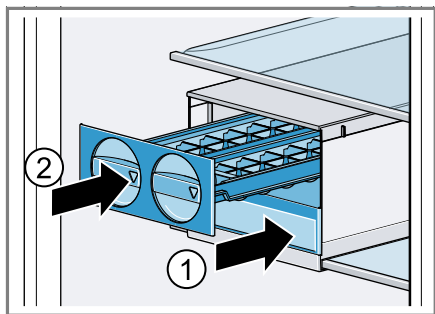
Jégkockakészítő beszerelése állítva

1. Vegye ki a jégkockakészítőt.
→ Oldal 22
2. Tegye a jégkockakészítőt a fagyasztótér polcára ①, és a rögzítő-

kampót mozgassa előre ②, amíg a jégkockakészítő nem rögzül.



3. Helyezze be a jégkockaformát ① és a jégkockatartót ②.



6.4 Tartozékok

Eredeti tartozékokat használjon. Azok a készülékhez készültek. Készülékének tartozékai a modelltől függenek.

Jégkockatartó

A jégkockatartó jégkocka készítésére alkalmas.

Jégkocka készítése

A jégkockák készítéséhez kizárólag ivóvizet használjon.

1. Töltse meg a jégkockatartót $\frac{3}{4}$ részig csapvízzel, majd helyezze a fagyasztótérbe. Az odafagyott jégkockatartót tompa tárggyal, pl. fakanál nyelével válassza le.

2. A jégkockák oldásához tartsa a jégkockatartót rövid ideig folyó víz alá, vagy kissé csavarja meg.

7 A kezelés alapjai

7.1 A készülék bekapcsolása



1. Csatlakoztassa a készüléket az elektromos hálózatra. → *Oldal 10*
Megjegyzés: Ha a készülék előzőleg a kezelőfelületen lett kikapcsolva, akkor tartsa 3 másodpercig lenyomva a ① gombot.
 - ✓ A hőmérséklet-kijelzőn megjelenik egy animáció és a kezelőfelület le van zárva.
 - ✓ A készülék üzemkész, ha az animáció befejeződött és az egyes hőmérséklet-kijelző világít.
 - ✓ A készülék hűteni kezd.
 - ✓ Felhangzik a figyelmeztető hangjelzés és világít a **alarm** gomb, mivel a fagyasztótér még túlságosan meleg.
2. Az **alarm** gombbal kapcsolja ki a figyelmeztető hangjelzést.
 - ✓ A **alarm** gomb világítása kialszik, amint a készülék eléri a beállított hőmérsékletet.
3. Állítsa be a kívánt hőmérsékletet. → *Oldal 15*

7.2 Üzemeltetési útmutató

- Ha bekapcsolta a készüléket, akkor több óra is eltelhet, amíg eléri a beállított hőmérsékletet. Ne helyezzen be élelmiszert addig, amíg a készülék nem éri el a beállított hőmérsékletet.
- A készülék időnként enyhén felmelegíti a ház homlokoldalait. Ez meggátolja, hogy az ajtó tömítés körül kondenzvíz keletkezzen.


- Az ajtó becsukásakor ügyeljen arra, hogy az ajtót ne torlaszolja el a tárolt termékek.
- Az ajtó bezárásával vákuum alakulhat ki. Az ajtót csak nehezen lehet újra kinyitni. Várjon egy kicsit, amíg a vákuum megszűnik.
- A készülék hőmérséklete a következő körülmények függvényében változik:
 - a készülék kinyitásának gyakorisága
 - betöltési mennyiség
 - a frissen berakott élelmiszerek hőmérséklete
 - Környezeti hőmérséklet
 - közvetlen napfény

7.3 A készülék kikapcsolása

1. A beállítási üzemmód bekapcsolásához nyomja meg az **menu**  elemet.
2. Tartsa lenyomva a  gombot 3 másodpercig.

7.4 Hőmérséklet beállítása

Fagyasztótér hőmérsékletének beállítása

1. A beállítási üzemmód bekapcsolásához nyomja meg az **menu**  elemet.
2. Nyomja meg annyiszor a **-/+** gombot, amíg a hőmérséklet-kijelzőn meg nem jelenik a kívánt hőmérséklet-beállítás.
A fagyasztótér ajánlott hőmérséklete $-18\text{ }^{\circ}\text{C}$.

8 Kiegészítő funkciók

Ismerje meg, milyen kiegészítő funkciókkal rendelkezik a készüléke.

8.1 Szupererős fagyasztás




A Szupererős fagyasztás funkció esetén a fagyasztótér a lehető leghidegebbre hűt.

Nagyobb mennyiségű élelmiszer tárolása előtt kapcsolja be a Szupererős fagyasztás funkciót.

A fagyasztási teljesítmény kihasználásához használja a Szupererős fagyasztás funkciót.


Megjegyzés: Ha be van kapcsolva a Szupererős fagyasztás funkció, megnövekedhet a zajszint.

Szupererős fagyasztás bekapcsolása

1. A beállítási üzemmód bekapcsolásához nyomja meg az **menu**  elemet.
2. Nyomja meg a **super**  gombot.
✓ A **super**  világít.

Megjegyzés: Mintegy 54 óra elteltével a készülék átkapcsol normál üzemre.

Szupererős fagyasztás kikapcsolása

- ▶ Nyomja meg a **super**  gombot.
- ✓ Megjelenik a korábban beállított hőmérséklet.

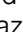

8.2 Energiatakarékos üzemmód

Az energiatakarékos üzemmóddal átkapcsolja a készüléket energiatakarékos üzembe.


A készülék automatikusan módosítja a hőmérsékletet.

Fagyasztótér	$-18\text{ }^{\circ}\text{C}$
--------------	-------------------------------

Az energiatakarékos üzemmód bekapcsolása

1. A beállítási üzemmód bekapcsolásához nyomja meg az **menu**  elemet.
 2. Nyomja meg a **eco**  gombot.
- ✓ A fényszáv zölden világít.

Az energiatakarékos üzemmód kikapcsolása:


- ▶ Nyomja meg a **eco**  gombot.
- ✓ Megjelenik a korábban beállított hőmérséklet.

8.3 Pihenő mód

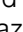


A Pihenő üzemmód minden olyan funkciót kikapcsol, amelyre nincs feltétlenül szükség.

Pihenő üzemmódban a következő funkciók ki vannak kapcsolva:


- Szupererős fagyasztás
- Riasztás
- Belső világítás
- Akusztikus jelzések
- Üzenetek a kezelőfelületen

Megjegyzés: Pihenő üzemmódban a kezelőfelület világítása kikapcsol. A **eco**  világít.

A Pihenő mód bekapcsolása

1. A beállítási üzemmód bekapcsolásához nyomja meg az **menu**  elemet.
 2. Tartsa nyomva az **eco**  elemet 6 másodpercig, amíg ki nem alszik a kijelzés.
- ✓ A **eco**  világít.

A Pihenő mód kikapcsolása


- ▶ Tartsa nyomva az **eco**  elemet 6 másodpercig.

9 Riasztás

9.1 Ajtóriasztás

Ha a készülék ajtaja hosszabb ideig nyitva van, bekapcsol az ajtóriasztás.

Az ajtóriasztás kikapcsolása

- ▶ Csukja be a készülék ajtaját, vagy nyomja meg az **alarm**  gombot.
- ✓ A figyelmeztető hangjelzés ezzel ki van kapcsolva.

9.2 Hőmérséklet-riasztás

Ha a fagyasztótérben túl meleg van, bekapcsol a hőmérséklet-riasztás.

VIGYÁZAT

Egészségkárosodás veszélye!


Felolvasztás közben baktériumok szaporodhatnak fel, és a mélyhűtött áru megromolhat.

- ▶ A kiolvadt vagy felolvasztott mélyhűtött árut ne fagyassza vissza.
- ▶ Csak főzve vagy sütve fagyassza le újra.
- ▶ A maximális tárolási időt ezután már ne használja ki teljes egészében.

A hőmérséklet-riasztás a következő esetekben kapcsolhat be:

- Amikor a készüléket üzembe helyezik.
Csak akkor rakjon be élelmiszert, ha a készülék elérte a beállított hőmérsékletet.
- Amikor nagy mennyiségű friss élelmiszert helyeznek be.
Nagy mennyiségű élelmiszer behelyezése előtt kapcsolja be a Szupererős fagyasztás funkciót.
- Amikor a fagyasztótér ajtaja túl hosszú ideig van nyitva.
Ellenőrizze, hogy a mélyhűtött áru meg- vagy felolvadt-e.

Hőmérséklet-riasztás kikapcsolása

- ▶ Nyomja meg a **alarm**  gombot.
- ✓ A figyelmeztető hangjelzés ezzel ki van kapcsolva.

10 Home Connect

Ez a készülék hálózatba kapcsolható. Kapcsolja össze készülékét egy mobil eszközzel, hogy a funkciókat a Home Connect alkalmazással működtesse.

A Home Connect szolgáltatások nem minden országban állnak rendelkezésre. A Home Connect funkció rendelkezésre állása attól függ, hogy az Ön országában rendelkezésre állnak-e a Home Connect szolgáltatások. Ezzel kapcsolatos információkat itt talál: www.home-connect.com.

A Home Connect funkció használatához először hozza létre a kapcsolatot az otthoni WLAN-hálózattal (Wi-Fi¹) és a Home Connect alkalmazással. A készülék bekapcsolása után várjon legalább 3 percet, amíg befejeződik a készülék belső inicializálása. Csak ezután üzemelje be a Home Connect funkciót.

A Home Connect alkalmazás végigvezeti Önt a teljes bejelentkezési folyamaton. Kövesse a Home Connect alkalmazásban megjelenő utasításokat és figyeljen oda az információkra.

Megjegyzések

- Ügyeljen a jelen használati útmutatóban található biztonsági előírásokra, és gondoskodjon arról, hogy ezeket akkor is betartsák, ha Ön a Home Connect alkalmazással működteti a készüléket.
→ "Biztonság", Oldal 3

- A készüléken végrehajtott műveletek mindig elsőbbséget élveznek. Ez idő alatt nem lehetséges a Home Connect alkalmazással való működtetés.

10.1 Home Connect beállítása

Előfeltétel: A készülék a felállítása helyén fogadja az otthoni WLAN-hálózatot (Wi-Fi).



1. Olvassa be a következő QR-kódot.




A QR-kódon keresztül telepítheti a Home Connect alkalmazást és csatlakoztathatja készülékét.

2. Kövesse a Home Connect alkalmazásban megjelenő utasításokat.

10.2 Az otthoni WLAN hálózatra (WiFi) való csatlakozás bekapcsolása

1. A beállítási üzemmód bekapcsolásához nyomja meg az **menu**  elemet.
2. Nyomja meg a **wifi**  gombot.

10.3 Az otthoni WLAN hálózatra (WiFi) való csatlakozás kikapcsolása

- ▶ Nyomja meg a **wifi**  gombot.

10.4 A Home Connect szoftver frissítésének telepítése

Megjegyzés: Ha frissítés érhető el a Home Connect szoftverhez, akkor egy üzenet jelenik meg a Home Connect alkalmazásban.

Az aktuális szoftververzió a Home Connect alkalmazásban a készü-


¹ Wi-Fi a Wi-Fi Alliance bejegyzett védjegye.

lék készülékinformációi alatt található.

- ▶ A(z) Home Connect szoftver frissítésének telepítéséhez kövesse a(z) Home Connect alkalmazás utasításait.
- ✓ Telepítés közben a kezelőfelület részben blokkolva van.

10.5 Home Connect beállítások visszaállítása

Ha problémák merülnek fel a készüléke otthoni WLAN hálózatra (WiFi) történő csatlakoztatása során, vagy ha a készülékét egy másik otthoni WLAN hálózatra (WiFi) szeretné csatlakoztatni, akkor visszaállíthatja a Home Connect beállításokat.

- ▶ Tartsa lenyomva az **wifi**  elemet 7-10 másodpercig, amíg egy harmadik hangjelzés nem hallatszik.
- ✓ A Home Connect beállítások visszaállítása megtörtént.

10.6 Távdiagnosztika

A vevőszolgálat a távdiagnosztika segítségével hozzáférhet a készülékhez, amennyiben Ön erre irányuló kéréssel fordul a vevőszolgálathoz, a készülék csatlakozott a Home Connect szerverhez, valamint a távdiagnosztika az adott országban rendelkezésre áll.

Tipp: További információt, illetve útmutatást a távdiagnosztika elérhetőségével kapcsolatban a weboldal Segítségnyújtás és támogatás részén talál: www.home-connect.com.

10.7 Adatvédelem

Vegye figyelembe az adatvédelmi útmutatásokat.

Amikor először csatlakoztatja készülékét egy internethez kapcsolódó otthoni hálózathoz, akkor készüléke a

következő adatkategóriákat továbbítja a Home Connect szervernek (első regisztráció):

- Egyértelmű készülékazonosító (részei: készülékkulcsok, valamint a beépített Wi-Fi kommunikációs modul MAC-címe).
- A Wi-Fi kommunikációs modul biztonsági tanúsítványa (a kapcsolat informatikai biztonságáért).
- Otthoni készülékének aktuális szoftver- és hardververziója.
- Egy esetleges korábbi, gyári beállításokra való visszaállítás állapota.

Az első regisztráció előkészíti a Home Connect funkciók használatát, és csak abban az időpontban van rá szükség, amikor először kívánja használni a Home Connect funkciókat.

Megjegyzés: Vegye figyelembe, hogy a Home Connect funkciók csak a Home Connect alkalmazáshoz kapcsolódva használhatók. Az adatvédelemre vonatkozó információkat a Home Connect alkalmazásban talál.

11 Fagyasztótér

A fagyasztótérben mélyhűtött ételeket tárolhat, élelmiszereket fagyaszthat le, és jégkockát készíthet.

A hőmérséklet -16 °C és -24 °C közötti értékre állítható be.

Az élelmiszereket hosszú távon -18 °C -on vagy még alacsonyabb hőmérsékleten kell tárolni.

A fagyasztva tárolás lehetővé teszi a romlandó élelmiszerek hosszú távú tárolását. Az alacsony hőmérséklet lassítja vagy megakadályozza a romlást.

11.1 Fagyasztási teljesítmény

A fagyasztási teljesítmény azt adja meg, hogy mekkora mennyiségű élel-

miszert hány óra alatt lehet teljesen átfagyasztani.

A fagyasztási teljesítmény adatai a típus táblán található.

→ "Készülék", Ábra 1/7 Oldal 12

Megjegyzés: Kb. 24 órával a friss élelmiszer behelyezése előtt kapcsolja be a Szupererős fagyasztás funkciót.

→ "Szupererős fagyasztás bekapcsolása", Oldal 15

11.2 Tippek az élelmiszerek tárolásához a fagyasztótérben

- Az élelmiszereket légmentesen becsomagolva tárolja.
- A lefagyasztandó élelmiszer ne érjen hozzá a már lefagyasztotthoz.
- Az élelmiszereket szétterítve tegye a fagyasztótartályokba.
- Tolja be a fagyasztótartályt ütközésig, hogy a levegő akadálytalanul tudjon keringeni a készülékben.

11.3 Tippek friss élelmiszerek lefagyasztásához

- Kizárólag friss és kifogástalan élelmiszert fagyasszon le.
- Élelmiszerek lefagyasztása adagonként.
- Az elkészített ételek a nyersen fagyasztható élelmiszereknél alkalmasabbak a fagyasztásra.
- A zöldségeket fagyasztás előtt mossa meg, aprítsa fel és blansírozza.
- A gyümölcsöket fagyasztás előtt mossa meg, magozza ki és esetleg hámozza meg, adott esetben adjon hozzá cukrot vagy aszkorbinsavoldatot.
- Fagyasztható élelmiszerek pl. a térsztafélék, halak és a tenger gyümölcsei, hús, vad és szárnyas, to-

jás (héja nélkül), sajt, vaj, túró, készételek és ételmaradékok.

- Nem fagyasztható élelmiszerek pl. a levélsaláták, retek, tojás (héjával), szőlő, nyers alma és körte, joghurt, tejföl, Crème Fraîche és majonéz.

Fagyasztandó termék csomagolása

A csomagolóanyag és a csomagolási mód megfelelő megválasztásával túlnyomórészt megőrizhető a termék minősége, valamint elkerülhető a fagyasztott termék kiszáradása, elszíneződése.

1. Tegye bele az élelmiszert a csomagolásba.
2. Nyomkodja ki a levegőt.
3. A csomagolást légmentesen zárja le, hogy az élelmiszerek ne veszítsék el ízüket, és ne száradjanak ki.
4. A csomagoláson tüntesse fel a tartalmat és a lefagyasztás dátumát.

11.4 Mélyhűtött áru eltarthatósága -18 °C-on

Élelmiszer	Tárolási idő
Hal, kolbász, kész ételek, péksütemények	max. 6 hónap
Szárnyasok, hús	max. 8 hónap
Zöldségek, gyümölcsök	max. 12 hónap

A nyomtatott fagyasztási naptár megadja a maximális tárolási időtartamot hónapokban, folyamatos -18 °C-os hőmérséklet betartása esetén.

11.5 Mélyhűtött áru felolvasztási módszerei

VIGYÁZAT

Egészségkárosodás veszélye!

Felolvasztás közben baktériumok szaporodhatnak fel, és a mélyhűtött áru megromolhat.

- ▶ A kiolvadt vagy felolvasztott mélyhűtött árut ne fagyassza vissza.
- ▶ Csak főzve vagy sűtve fagyassza le újra.
- ▶ A maximális tárolási időt ezután már ne használja ki teljes egészében.
- A hűtőtérben állati eredetű élelmiszereket olvashat fel, például halat, húst, sajtot, túrót.
- A kenyeret szobahőmérsékleten olvassa ki.
- A mikrohullámú sütőben, a sütőben vagy a főzőfelületen készítse el az azonnal fogyasztandó ételeket.

12 Leolvasztás

12.1 Fagyasztótér leolvasztása

A teljesen automatikus „NoFrost” rendszernek köszönhetően a fagyasztórekesz fagymentes marad. Leolvasztás nem szükséges.

13 Tisztítás és ápolás

A hozzáférhetetlen helyek tisztítását az ügyfélszolgálatnak kell végeznie. Az ügyfélszolgálat által történő tisztítás költségekkel járhat.

13.1 A készülék előkészítése a tisztításhoz

1. Kapcsolja ki a készüléket.
→ *Oldal 15*

2. Válassza le a készüléket a hálózatról.
Húzza ki a hálózati csatlakozót vagy kapcsolja ki a biztosítékot a biztosítószekrényben.
3. Minden élelmiszert vegyen ki a készülékből, és tárolja őket hűvös helyen.
Ha van, helyezzen hűtőakkukat az élelmiszerre.
4. Vegye ki a felszerelés összes elemét és az összes tartozékot a készülékből. → *Oldal 21*

13.2 A gép tisztítása

FIGYELMEZTETÉS

Áramütés veszélye!

A behatoló nedvesség áramütést okozhat.

- ▶ A készülék tisztításához ne használjon magasnyomású vagy gőzsugaras tisztítógépet.
- ▶ A készüléket ne használja nedves kézzel.

A lámpába vagy a kezelőelemekbe kerülő folyadék veszélyes lehet.

- ▶ A mosóvíz nem kerülhet a kezelőelemekbe vagy a világításba.

FIGYELEM

A nem megfelelő tisztítószer károsíthatják a készülék felületét.

- ▶ Ne használjon kemény súrolópárnát vagy tisztítószivacsot.
- ▶ Ne használjon karcoló vagy súroló tisztítószereket.
- ▶ Ne használjon magas alkoholtartalmú tisztítószer.

Az éles vagy hegyes tárgyak megsérthetik az ajtópolc-síneket.

- ▶ Soha ne tisztítsa az ajtópolc-síneket éles vagy hegyes tárgyakkal, pl. késsel.

Ha a felszerelés részeit és a tartozékokat mosogatógépben tisztítja, ak-

kor ezek elszíneződhetnek vagy deformálódhatnak.

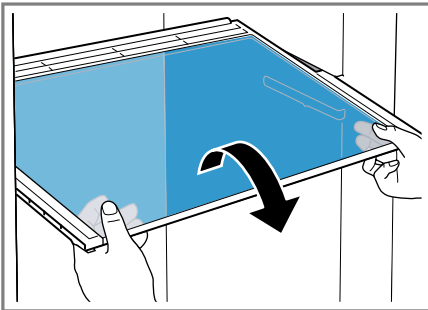
- ▶ Tilos a felszerelés részeit és a tartozékokat mosogatógépben tisztítani.
1. Készítse elő a készüléket a tisztításhoz. → *Oldal 20*
 2. A készüléket, a felszerelés elemeit, a tartozékokat és az ajtótmítéseket mosogatókendővel, langyos vízzel és egy kevés pH-semleges mosogatószerrel tisztítsa.
 3. Puha, száraz törőruhával alaposan törölje át.
 4. Helyezze be az alkatrészeket.
 5. Csatlakoztassa a készüléket az elektromos hálózatra. → *Oldal 10*
 6. Helyezze be az élelmiszereket.

13.3 A felszerelés elemeinek eltávolítása

Ha alaposan meg szeretné tisztítani a felszerelés elemeit, akkor vegye ki ezeket a készülékből.

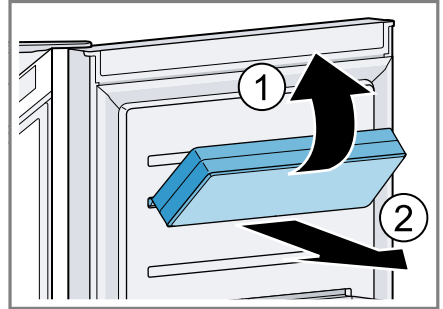
A polc eltávolítása

- ▶ Húzza ki a polcot, majd vegye ki.



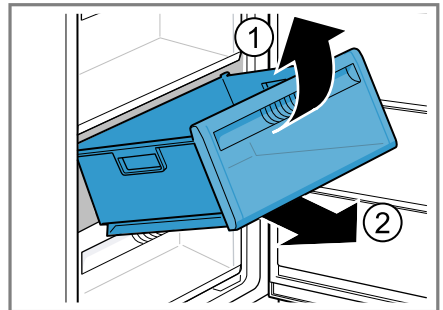
Az ajtópolc eltávolítása

- ▶ Az ajtópolcot emelje meg elől ①, majd távolítsa el ②.



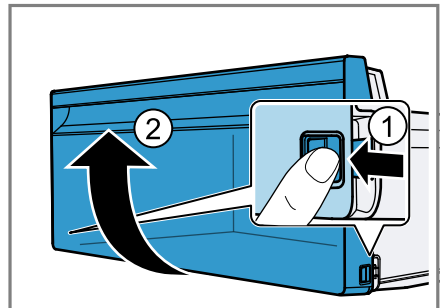
Fagyasztótartály kivétele

1. Húzza ki a fagyasztótartályt ütközésig.
2. Emelje meg a fagyasztótartály elejét ①, majd vegye ki ②.



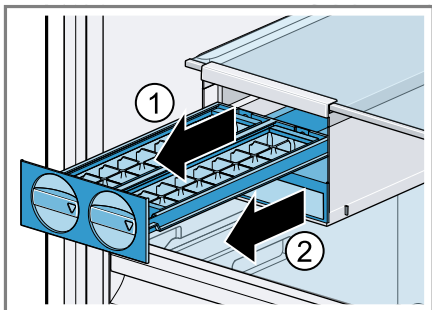
Vegye le a rekesz előoldalát

- ▶ Nyomja be a rekesz oldalsó kampóit ①, és a rekesz előoldalát elforgatva vegye le a rekeszről ②.

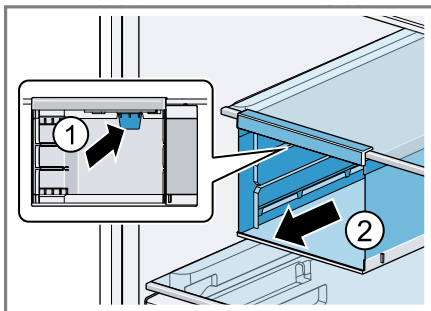


Jégkockakészítő kivétele

1. Vegye ki és ürítse ki a jégkockaformát ① és a jégkockatartót ②.



2. Nyomja meg a gombot ①, hogy kioldja a jégkockakészítőt a tartóból, és mozgassa előre a jégkockakészítőt ②.



14 Zavarok elhárítása

A készüléken fellépő kisebb zavarokat saját maga is elháríthatja. Tanulmányozza a zavarelhárításról szóló információkat, mielőtt a vevőszolgálathoz fordulna. Ily módon elkerüli a felesleges költségeket.

⚠ FIGYELMEZTETÉS **Áramütés veszélye!**

A szakszerűtlen javítás veszélyes.

- ▶ A készüléket csak szakképzett személyek javíthatják.
- ▶ A készülék javításához csak eredeti pótalkatrészeket szabad használni.
- ▶ Ha a készülék hálózati csatlakozóvezetéke vagy a készülék vezetéke megsérül, egyedi hálózati csatlakozóvezetésekre vagy egyedi készülékvezetésekre kell kicserélni, amely a gyártónál vagy vevőszolgálatánál kapható.

Hiba

Ok és hibaelhárítás

A készülék nem hűt, a kijelzők és a világítás világítanak.


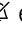
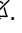

- A kiállítási mód be van kapcsolva.
- ▶ Tartsa nyomva az **super** ❄ elemet 10 másodpercig, amíg négy hangjelzés nem hallható.
 - ✓ A kezelőfelületen rövid ideig megjelenik az "OF".



A LED-világítás nem működik.

- Különböző okok lehetségesek.
- ▶ Hívja a vevőszolgálatot.
- A vevőszolgálat számát a mellékelt vevőszolgálati jegyzékben találja.

A hűtőgép egyre gyakrabban és hosszabb időre kapcsol be.

- A készüléket gyakran kinyitották.
- ▶ A készülékajtót ne nyissa ki feleslegesen.
- A külső szellőzőnyílások le vannak takarva.
- ▶ Távoítsa el az akadályokat a külső szellőzőnyílásokról.

Hiba	Ok és hibaelhárítás
<p>A hűtőgép egyre gyakrabban és hosszabb időre kapcsol be.</p>	<p>Nem hiba. A modern hűtőgépek gyakrabban kapcsolnak be és különböző teljesítményfokozatokkal rendelkeznek a hatékonyabb hűtés érdekében.</p>  <ul style="list-style-type: none"> ▶ Távoítsa el az akadályokat a külső szellőzőnyílásokról. ▶ A készüléket fűtőtestektől, tűzhelytől és más hőforrástól a lehető legtávolabb helyezze el. A készüléket ne érje hosszabb ideig közvetlen napfény. ▶ A készülék ajtaját csak a lehető legrövidebb időre nyissa ki. ▶ A meleg ételeket és italokat tárolás előtt először hűtse le.
<p>Home Connect nem működik megfelelően.</p>	<p>Különböző okok lehetségesek.</p> <ul style="list-style-type: none"> ▶ Keresse fel a www.home-connect.com webhelyet.
<p>A hőmérséklet-kijelzőn megjelenik az "E" vagy a "d".</p>	<p>Az elektronika hibát észlelt.</p> <ol style="list-style-type: none"> 1. Kapcsolja ki a készüléket. → <i>Oldal 15</i> 2. A készüléket válassza le a hálózatról. Húzza ki a hálózati csatlakozót vagy kapcsolja ki a biztosítékot a biztosítékszekrényben. 3. Csatlakoztassa újra a készüléket 5 perc elteltével. 4. Ha az üzenet még mindig megjelenik, hívja fel a vevőszolgálatot. <p>A vevőszolgálat számát a mellékelt vevőszolgálati jegyzékben találja.</p>
<p>Figyelmeztető hangjelzés hallatszik, a alarm  és a fénysáv pirosan villog. Az ajtóriasztó be van kapcsolva.</p>	<p>A készülék ajtaja nyitva van.</p> <ul style="list-style-type: none"> ▶ Csukja be a készülék ajtaját.
<p>Felhangzik a figyelmeztető hangjelzés, villog a hőmérséklet-kijelző, és világít a alarm .</p>	<p>Különböző okok lehetségesek.</p> <ul style="list-style-type: none"> ▶ Nyomja meg az alarm  gombot. ✓ A riasztás kikapcsol. <p>A készülék ajtaja nyitva van.</p> <ul style="list-style-type: none"> ▶ Csukja be a készülék ajtaját. <p>A külső szellőzőnyílások le vannak takarva.</p> <ul style="list-style-type: none"> ▶ Távoítsa el az akadályokat a külső szellőzőnyílásokról.

Hiba	Ok és hibaelhárítás
Felhangzik a figyelmeztető hangjelzés, villog a hőmérséklet-kijelző, és világít a alarm  .	Nagyobb mennyiségű friss élelmiszert helyeztek be. ▶ Ne lépje túl a fagyasztási kapacitást. → <i>"Fagyasztási teljesítmény", Oldal 18</i>
A hőmérséklet nagyon eltér a beállítástól.	Különböző okok lehetségesek. 1. Kapcsolja ki a készüléket. → <i>Oldal 15</i> 2. Kapcsolja be újra a készüléket kb. 5 perc elteltével. → <i>Oldal 14</i> ▶ Ha a hőmérséklet túl magas, akkor néhány óra múlva ellenőrizze újra a hőmérsékletet. ▶ Ha a hőmérséklet túl alacsony, akkor másnap ellenőrizze újra a hőmérsékletet.
A készülék morog, bugyborékol, zúg, gurgulázik, kattog vagy recseg.	Nem hiba. Egy motor jár, pl. hűtőaggregát, ventilátor. Hűtőközeg folyik át a csöveken. A motor, a kapcsolók vagy a mágnesszelepek be- vagy kikapcsolnak. Automatikus leolvasztás történik. Nincs tennivaló.
A készülék zajokat bocsát ki.	A készülék nem áll vízszintesen. ▶ Vízmértékkel és a becsavarható lábakkal állítsa be a készüléket.
	A készülék nem áll szabadon. ▶ Tartsa be a minimális távolságokat a készülék mellett.
	A felszerelés elemei billegnek vagy megszorulnak. ▶ Ellenőrizze a felszerelés kivehető elemeit, és esetleg tegye be őket újra.
	Az edények összeérnek. ▶ Tolja el egymástól az edényeket.
	A Szupererős fagyasztás be van kapcsolva. Nincs tennivaló.

14.1 Áramkimaradás

Áramkimaradás esetén csökken a hőmérséklet a készülékben, így a fagyasztott élelmiszerek eltarthatósági ideje és minősége is romlik. Készülékéhez tartozó weboldalunkon megtalálja a fagyasztott áruk tárolási idejét üzemzavar esetén.

Megjegyzések

- A készüléket áramkimaradás esetén lehetőleg ritkán nyissa ki, és ne helyezzen bele további élelmiszereket.
- Az áramkimaradás elmúltával azonnal ellenőrizze az élelmiszerek minőségét.
 - Az 5 °C-nál magasabb hőmérsékletű élelmiszereket dobja ki.

- A kissé kiolvadt fagyasztott élelmiszereket főzze vagy süsse meg, és vagy fogyassza el, vagy fagyassza le készen újra.

14.2 Készülék öntesztjének elvégzése

Készüléke készülékönteszt-funkcióval rendelkezik, amely megjeleníti a hibákat, hogy a vevőszolgálat elháríthatja azokat.

1. Kapcsolja ki a készüléket.
→ *Oldal 15*
 2. Válassza le a készüléket a hálózatról.
Húzza ki a hálózati csatlakozót vagy kapcsolja ki a biztosítékot a biztosítékszekrényben.
 3. 5 perc elteltével csatlakoztassa a készüléket az elektromos hálózatra. → *Oldal 10*
- ✓ A hőmérséklet-kijelzőn megjelenik egy animáció és a kezelőfelület le van zárva.
 - ✓ Ha a készülék öntesztjének befejeződése után 5 akusztikus jelzés hallatszik, értesítse a vevőszolgálatot.

15 Tárolás és ártalmatlanítás

15.1 A készülék üzemén kívül helyezése

1. Kapcsolja ki a készüléket.
→ *Oldal 15*
2. Válassza le a készüléket a hálózatról.
Húzza ki a hálózati csatlakozót vagy kapcsolja ki a biztosítékot a biztosítékszekrényben.
3. Vegye ki az összes élelmiszert.

4. Tisztítsa meg a készüléket.
→ *Oldal 20*
5. A belső tér szellőzésének biztosítására hagyja nyitva a készüléket.

15.2 A régi készülék ártalmatlanítása

A környezetkímélő ártalmatlanításnak köszönhetően az értékes nyersanyagok újra felhasználhatók.

⚠ FIGYELMEZTETÉS

Egészségkárosodás veszélye!

A gyermekek bezárhatják magukat a készülékbe és életveszélybe kerülhetnek.

- ▶ A polcokat, tartókat ne vegye ki a készülékből, hogy a gyermekeknek megnehezítse a bemászást.
- ▶ Gyermekeket ne engedjen az elhasználdott készülék közelébe.

⚠ FIGYELMEZTETÉS

Tűzveszély!

A csövek sérülése esetén gyúlékony hűtőközeg és egészségre káros gázok léphetnek ki, illetve gyulladhatnak meg.

- ▶ Ne rongálja meg a hűtőközegkör csöveit és a szigetelést.
1. Húzza ki a hálózati csatlakozóvezeték dugóját.
 2. Vágja el a hálózati csatlakozóvezetékét.
 3. Környezetkímélő módon ártalmatlanítsa a készüléket.
Az aktuális ártalmatlanítási lehetőségekről a szakkereskedőnél, ill. a települési közigazgatásnál vagy önkormányzatnál tájékozódhat.



Ez a készülék az elhasznált villamossági és elektronikai készülékekről szóló 2012/19/EU irányelvnek megfelelő jelölést kapott.

Ez az irányelv a már nem használt készülékek visszavételének és hasznosításának EU-szerte érvényes kereteit határozza meg.

16 Vevőszolgálat

A megfelelő környezetbarát tervezésről szóló rendelet szerint a működés szempontjából releváns eredeti pótalkatrészeket készülékének az Európai Gazdasági Térségben való forgalomba hozatalától számítva legalább 10 évig beszerezheti vevőszolgálatunknál.

Ezenkívül a további, működés szempontjából releváns és tartós eredeti pótalkatrészeket készüléke forgalomba hozatalától számítva akár 15 évig beszerezheti vevőszolgálatunknál.

További információkért kérjük, forduljon vevőszolgálatunkhoz.

Megjegyzés: A vevőszolgálat tevékenysége a gyártó helyben érvényes garanciális feltételeinek keretében ingyenes. A garancia minimális időtartama (a gyártó által magánfogyasztóknak nyújtott garancia) az Európai Gazdasági Térségben 2 év az érvényes helyi garanciális feltételeknek megfelelően. A garanciális feltételek nem érintik az Önt a helyi törvények szerint megillető egyéb jogokat vagy igényeket.

Az Ön országában érvényes garancia időtartamáról és garanciális feltételekről a mellékelt, szervizelhetőségeket és garanciális feltételeket tartalmazó dokumentumon lévő QR-kódon keresztül, vevőszolgálatunktól, keres-

kedőjénél vagy weboldalunkról szerezhet részletes információkat.

A vevőszolgálat elérhetőségét a mellékelt, szervizelhetőségeket és garanciális feltételeket tartalmazó dokumentumon lévő QR-kódon keresztül tekintheti meg.

16.1 Termékszám (E-Nr.), gyártási szám (FD) és sorszám (Z-Nr.)

Ha a vevőszolgálathoz fordul, tartsa kéznél készüléke termékszámát (E-Nr.), gyártási számát (FD) és sorszámát (Z-Nr.), amelyeket készüléke típusábráján talál.

→ "Készülék", Ábra **1** / **7** Oldal 12
Készüléke adatait és a vevőszolgálat telefonszámát gyorsan megtalálja, ha feljegyzi magának az adatokat.

17 Műszaki adatok

A hűtőközeg, a hasznos térfogat és további műszaki adatok az adattáblán találhatóak.

→ "Készülék", Ábra **1** / **7** Oldal 12
A modellre vonatkozó további információk az interneten a <https://eprel.ec.europa.eu/>¹ címen találhatóak. Ez az internetcím az Európai Unió hivatalos termékadatbankjára, az EPREL-re mutat. Kérjük, ott kövesse a modellkereséshez megjelenő utasításokat. A modell azonosítója az adattáblán található termékszám (E-Nr.) perjel előtti része. Másik megoldásként a modellazonosítót megtalálja az EU-energiacímke első sorában is.

A fényforrások száma modelltől függően változik.

¹ Csak az Európai Gazdasági Térség országai számára érvényes

Ez a termék D energiahatékonysági osztályú fényforrást tartalmaz.

A fényforrások cserealkatrészként rendelkezésre állnak, és csak megfelelően képzett szakszemélyzet cserélheti ki őket.

17.1 Információk a szabad és a nyílt forráskódú szoftvekről

Ez a termék olyan szoftvelemeket tartalmaz, amelyeket a szerzői jogok tulajdonosai szabad vagy nyílt forráskódú szoftverként engedélyeztek.

A megfelelő licencinformációkat a háztartási készülék tárolja. A megfelelő licencinformációkhoz a Home Connect alkalmazáson keresztül is hozzáférhet: „Profil -> Jogi információk -> Licencinformációk”.¹ A licencinformációk a márkatermék weboldaláról is

letölthetők. (Kérjük, keresse meg a termékek weboldalán készülékmodelljét és további dokumentumokat.) Alternatív megoldásként a megfelelő információkért használja az ossrequest@bshg.com vagy a BSH Hausgeräte GmbH, Carl-Wery-Str. 34, D-81739 München címet.

Az érintett forráskód kérésre rendelkezésre áll.

Kérjük, kérését küldje az ossrequest@bshg.com vagy a BSH Hausgeräte GmbH, Carl-Wery-Str. 34, D-81739 München címre.

Tárgy: „OSSREQUEST“

Kérése feldolgozásának költségeit Önnek kell viselnie. Ez az ajánlat a vásárlás napjától számított három évig, ill. legalább arra az időszakra érvényes, amelyben támogatást és pótkatrészeket kínálunk az adott készülékhez.

18 Megfelelőségi nyilatkozat


A BSH Hausgeräte GmbH ezennel kijelenti, hogy a Home Connect funkcióval ellátott készülék a(z) 2014/53/EU irányelvben foglalt alapvető követelményeknek és további vonatkozó rendelkezéseknek megfelel.

A részletes RED megfelelőségi nyilatkozatot megtalálja az interneten a www.bosch-home.com webhelyen, készüléke termékoldalán a kiegészítő dokumentumok között.



2,4 GHz-es sáv (2400–2483,5 MHz): max. 100 mW

5 GHz-es sáv (5150–5350 MHz + 5470–5725 MHz): max. 150 mW

	BE	BG	CZ	DK	DE	EE	IE	EL	ES
	FR	HR	IT	CY	LI	LV	LT	LU	HU
	MT	NL	AT	PL	PT	RO	SI	SK	FI
	SE	NO	CH	TR	IS	UK (NI)			

5 GHz-es WLAN (Wi-Fi): Csak beltéri használatra.

¹ A készülék kivitelétől függően

hu Megfelelőségi nyilatkozat

AL	BA	MD	ME	MK	RS	UK	UA
----	----	----	----	----	----	----	----

5 GHz-es WLAN (Wi-Fi): Csak beltéri használatra.



Köszönjük, hogy Bosch háztartási készüléket vásárolt!

Regisztrálja most készülékét a MyBosch online felületen, és élvezze az alábbi előnyöket:

- **Szakértői javaslatok és tippek a készülékéhez**
- **Opciók garanciahosszabbításhoz**
- **Kedvezmények tartozékokra és pótalkatrészekre**
- **Digitális használati utasítás és az összes készülékadat kéznél van**
- **Könnyű hozzáférés a Bosch háztartási készülékek vevőszolgálatához**

Ingyenes és egyszerű regisztráció - mobiltelefonon is:

www.bosch-home.com/welcome

BOSCH
HOME APPLIANCES
SERVICE

Segítségre van szüksége? Itt megtalálja.

Szakértői tanácsadás a(z) Bosch háztartási készülékeivel kapcsolatban, támogatás problémák esetén vagy a(z) Bosch-szakértők által végzett javítás.

Tudjon meg mindent a sokféle lehetőségről, hogy a(z) Bosch Önt hogyan tudja támogatni:

www.bosch-home.com/service

Az összes ország elérhetősége a mellékelt szolgáltatásjegyzékben található.

BSH Hausgeräte GmbH

Carl-Wery-Straße 34

81739 München, GERMANY

www.bosch-home.com

A Bosch Company



9002054717 (060622)

hu