

9002052981 (060409)



in (mm)



- en-us** Installation Instructions
- fr-ca** Instructions d'installation
- es-mx** Instrucciones de instalación



IMPORTANT SAFETY INSTRUCTIONS

READ AND SAVE THESE INSTRUCTIONS

2

Observe the following safety instructions.

Safe transport

Risk of injury

WARNING

The heavy weight of the appliance may result in injury when lifted.

- ▶ Do not lift the appliance on your own.

Safe installation

Risk of electric shock

WARNING

- To avoid risk of injury from incorrect installations, observe the following.
 - ▶ Ensure all installation instructions are followed before use.
 - ▶ Never equip the appliance with an external switching device, e.g. a timer or remote control.
 - ▶ When the appliance is installed, the mains plug of the power cord must be freely accessible. If free access is not possible, an isolating switch must be integrated into the permanent electrical installation according to the installation regulations.
 - ▶ When installing the appliance, check that the power cord is not trapped or damaged.



IMPORTANT SAFETY INSTRUCTIONS

READ AND SAVE THESE INSTRUCTIONS

- To avoid risk of injury from damaged insulation of the power cord, observe the following.
 - ▶ Never let the power cord come into contact with heat sources.

Risk of explosion

WARNING

If the appliance's ventilation openings are closed off, a leak in the refrigeration circuit may result in a flammable mixture of gas and air.

- ▶ Keep ventilation openings in the appliance casing or in the integrated casing clear of obstruction.

Risk of fire

WARNING

- To avoid risk of injury from an extended power cord and non-approved adapters, observe the following.
 - ▶ Do not use extension cords or multiple socket strips.
 - ▶ Only use adapters and power cords approved by the manufacturer.
 - ▶ If the power cord is too short and a longer one is not available, please contact an electrician to make the necessary changes in accordance with national and local electrical codes.
- Multiple-socket strips or portable power supply units may overheat and cause a fire.
 - ▶ Do not place multiple-socket strips or power supply units on the back of the appliance.



IMPORTANTES CONSIGNES DE SÉCURITÉ

LIRE ET CONSERVER CES INSTRUCTIONS

4

Respectez les consignes de sécurité suivantes.

Transport sûr

Risque de blessure

⚠ AVERTISSEMENT

Il peut être risqué de soulever l'appareil en raison de son poids élevé.

- ▶ Soulevez l'appareil à deux personnes.

Installation sûre

Risque d'électrocution

⚠ AVERTISSEMENT

- Pour éviter tout risque de blessure lié à une installation incorrecte, il convient de respecter les points suivants.
 - ▶ Assurez-vous que toutes les instructions d'installation ont été suivies avant l'utilisation.
 - ▶ Ne jamais alimenter l'appareil par l'intermédiaire d'un appareil de commutation externe, par ex. une minuterie ou une télécommande.
 - ▶ Si l'appareil est encastré, la fiche du cordon d'alimentation secteur doit être librement accessible ou, si un accès libre est impossible, un dispositif de sectionnement doit être installé dans l'installation électrique fixe, conformément aux réglementations d'installation.
 - ▶ Veillez à ne pas coincer ou endommager le câble d'alimentation en posant l'appareil.



IMPORTANTES CONSIGNES DE SÉCURITÉ

LIRE ET CONSERVER CES INSTRUCTIONS

- Pour éviter tout risque de blessure dû à une isolation endommagée du cordon d'alimentation, observez ce qui suit.
 - ▶ Ne mettez jamais en contact le cordon d'alimentation avec des sources de chaleur.

Risque d'explosion

AVERTISSEMENT

- Si les orifices de ventilation de l'appareil sont obstrués, un mélange gaz-air inflammable peut se produire si le circuit de réfrigération fuit.
- ▶ N'obstruez pas les orifices de ventilation dans le boîtier de l'appareil ou dans le boîtier d'installation.

Risque d'incendie

AVERTISSEMENT

- Pour éviter tout risque de blessure dû à un cordon d'alimentation trop long et à des adaptateurs non approuvés, observez ce qui suit.
 - ▶ Ne pas utiliser de rallonge ni de bloc multiprise.
 - ▶ Utiliser uniquement les adaptateurs et cordons d'alimentation secteur autorisés par le fabricant.
 - ▶ Si le câble de raccordement est trop court et qu'aucun cordon d'alimentation secteur plus long n'est disponible, confiez les modifications nécessaires à un électricien qualifié qui respectera les normes électriques nationales et locales en vigueur.



IMPORTANTES CONSIGNES DE SÉCURITÉ

LIRE ET CONSERVER CES INSTRUCTIONS

6

- Les blocs multiprises ou blocs secteur mobiles peuvent surchauffer et provoquer un incendie.
 - ▶ Ne placez pas les blocs multiprises ou blocs secteur mobiles à l'arrière des appareils.



INSTRUCCIONES DE SEGURIDAD IMPORTANTES

LEA Y CONSERVE ESTAS INSTRUCCIONES

Tenga en cuenta las siguientes indicaciones de seguridad.

Transporte seguro

Riesgo de lesiones

⚠ ADVERTENCIA

El elevado peso del aparato podría causar lesiones al levantarlo.

- ▶ Levantar el aparato solamente con ayuda de otra persona.

Instalación segura

Riesgo de descarga eléctrica

⚠ ADVERTENCIA

- Para evitar el riesgo de lesiones por una instalación incorrecta, debe tenerse en cuenta lo siguiente.
 - ▶ Asegúrese de que se sigan todas las instrucciones de instalación antes de su uso.
 - ▶ No alimentar nunca el aparato a través de un dispositivo de conmutación externo, como por ejemplo, un reloj avisador o un mando remoto.
 - ▶ Cuando el aparato esté montado, el enchufe del cable de conexión a la red debe quedar accesible, o, en caso de que no sea posible, debe haberse instalado un dispositivo de separación en la instalación eléctrica fija según lo dispuesto en las normas de instalación.



INSTRUCCIONES DE SEGURIDAD IMPORTANTES

8

LEA Y CONSERVE ESTAS INSTRUCCIONES

- ▶ Al instalar el aparato debe prestarse atención a que el cable de conexión de red no quede atrapado ni se dañe.
- Para evitar el riesgo de lesiones por el aislamiento dañado del cable de alimentación, tenga en cuenta lo siguiente.
 - ▶ Evite que el cable de conexión de red entre en contacto con fuentes de calor.

Riesgo de explosión



ADVERTENCIA

Si las aberturas de ventilación del aparato se encuentran cerradas, puede generarse una mezcla inflamable de aire y gas en caso de una fuga del circuito de enfriamiento.

- ▶ No cerrar las aberturas de ventilación de la carcasa del aparato o de la carcasa de la instalación.

Riesgo de incendio



ADVERTENCIA

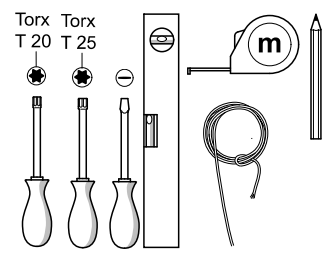
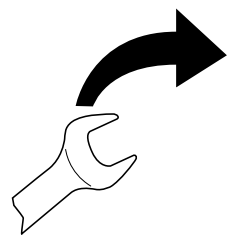
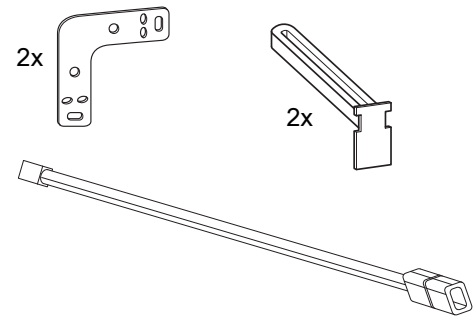
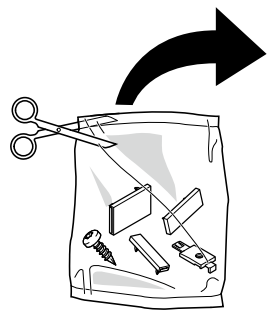
- Para evitar el riesgo de lesiones por un cable de alimentación alargado y adaptadores no aprobados, tenga en cuenta lo siguiente.
 - ▶ No utilizar cables de prolongación ni regletas de tomas de corriente múltiples.
 - ▶ Utilizar solo adaptadores y cables de conexión de red autorizados por el fabricante.

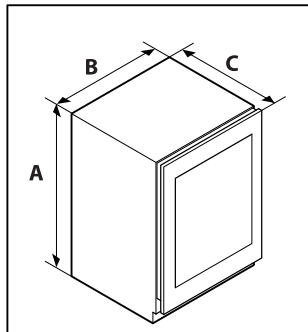


INSTRUCCIONES DE SEGURIDAD IMPORTANTES

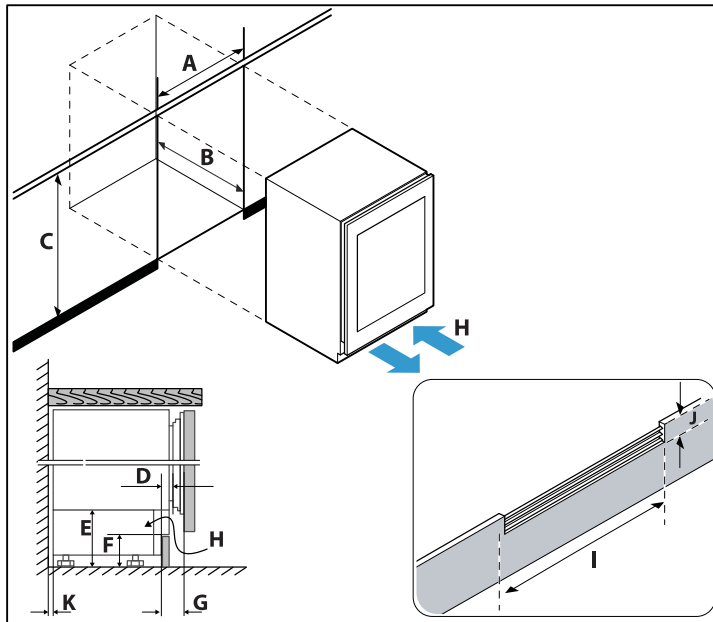
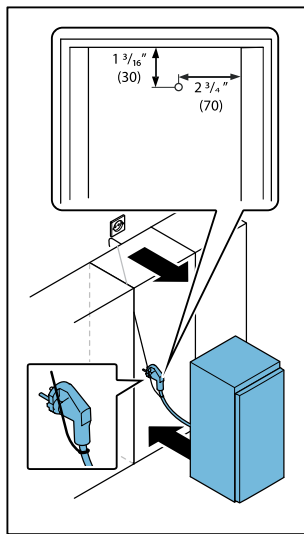
LEA Y CONSERVE ESTAS INSTRUCCIONES

- ▶ Si el cable de conexión es demasiado corto y no se dispone de un cable de conexión a la red más largo, hacer que un electricista realice los ajustes necesarios conforme a las normativas eléctricas nacionales y locales.
- Las unidades de alimentación o las tomas de corriente múltiples, móviles, pueden sobrecalentarse y provocar incendios.
 - ▶ No colocar las unidades de alimentación o las tomas de corriente múltiples móviles en la parte posterior de los aparatos.

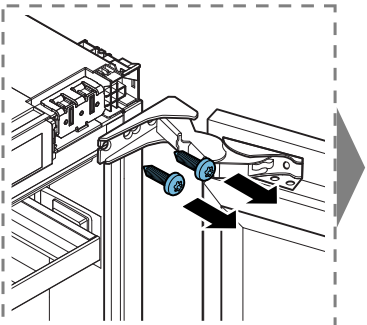
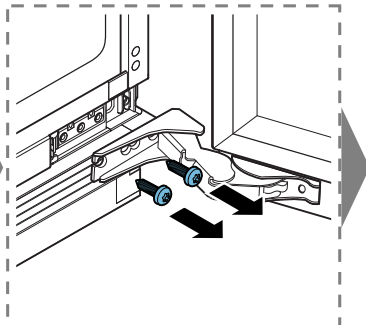
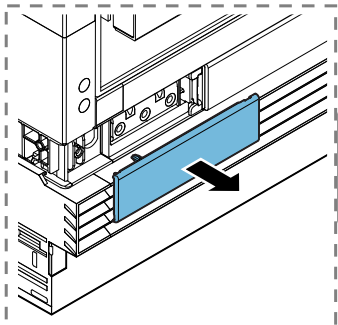
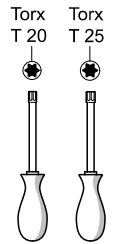
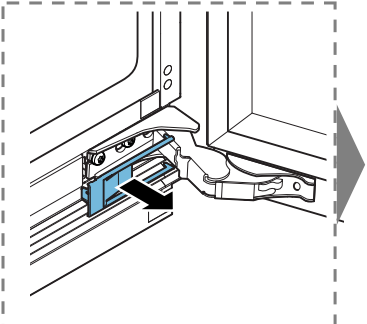
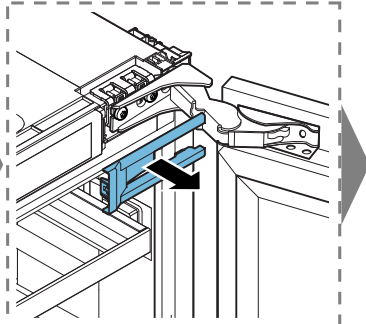
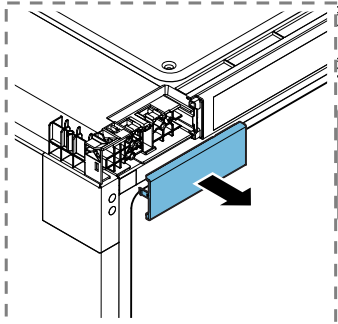
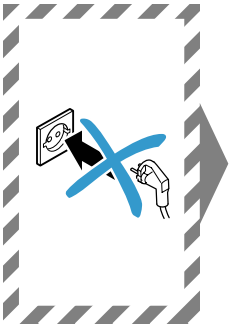
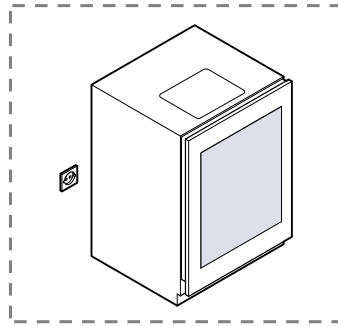
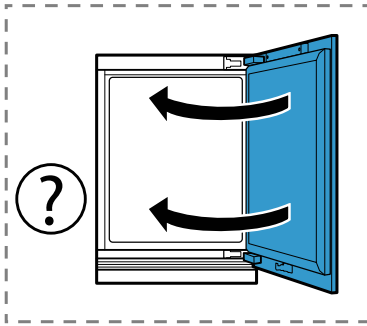
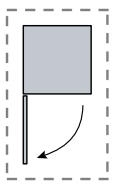


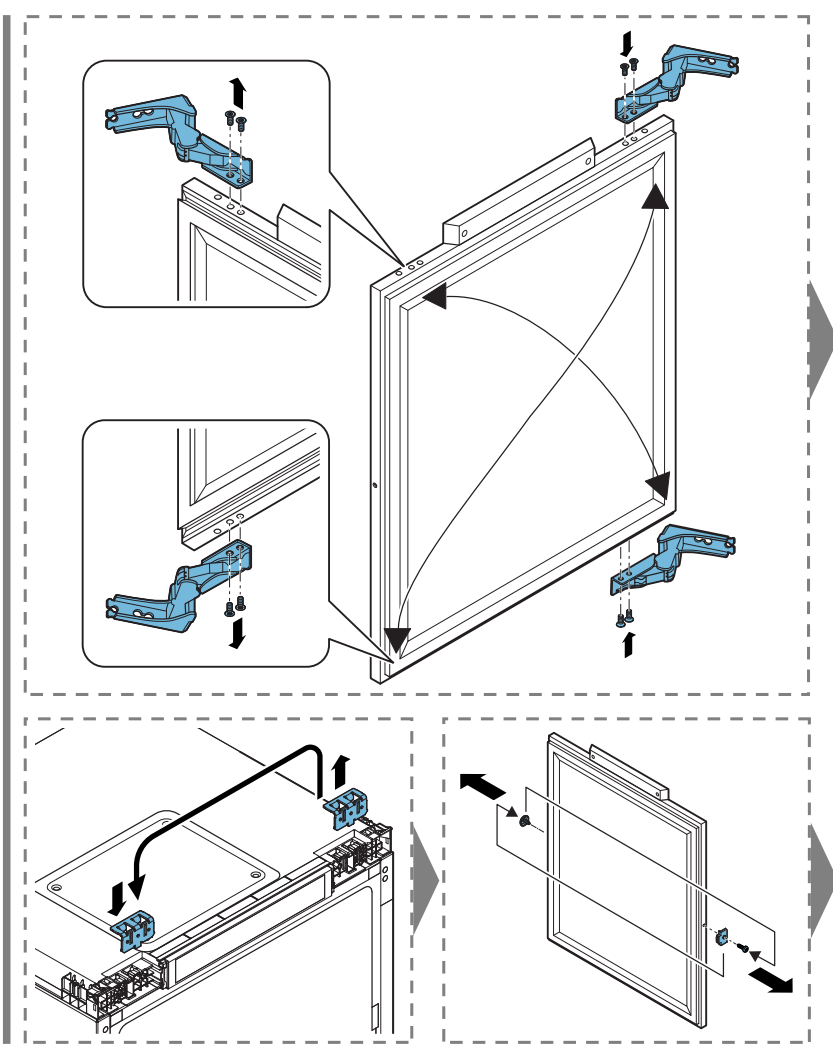
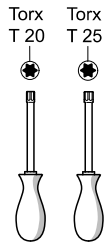
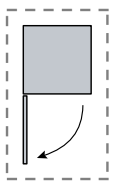


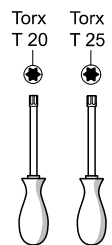
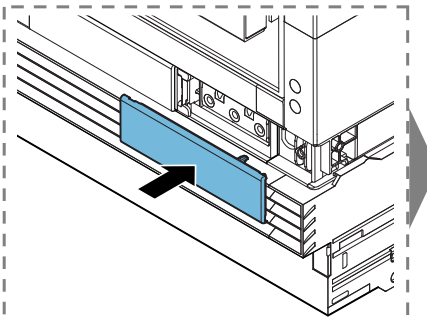
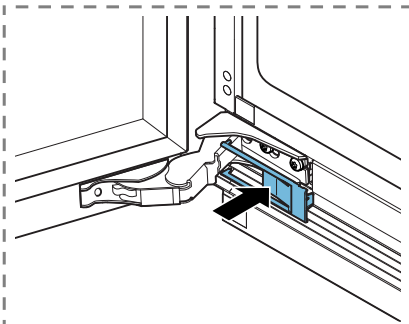
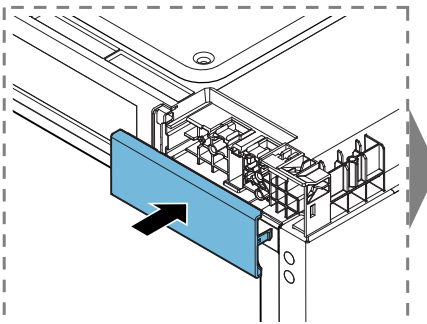
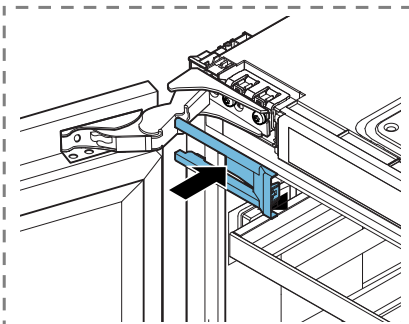
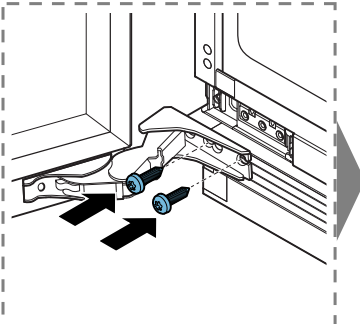
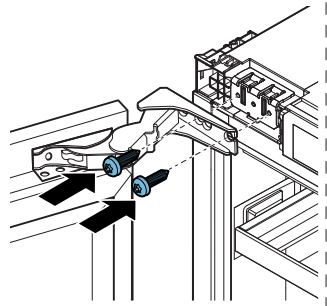
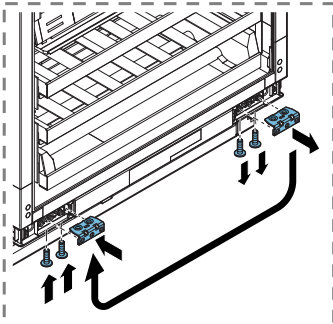
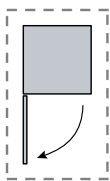
A	$33 \frac{13}{16}''$ (859)
B	$23 \frac{1}{2}''$ (597,5)
C	$22 \frac{3}{16}''$ (564)

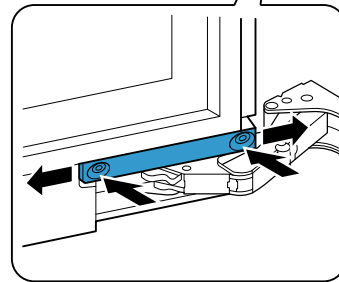
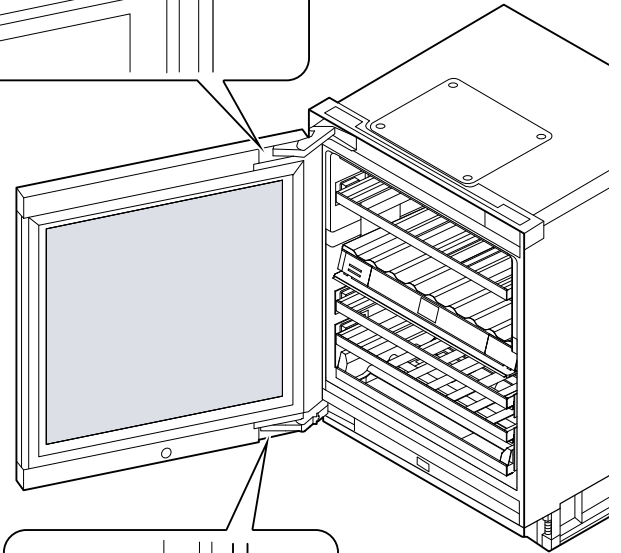
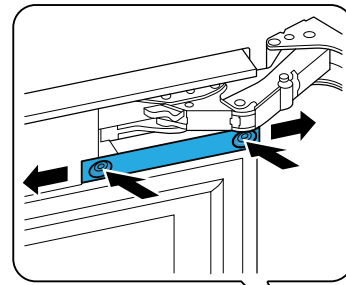
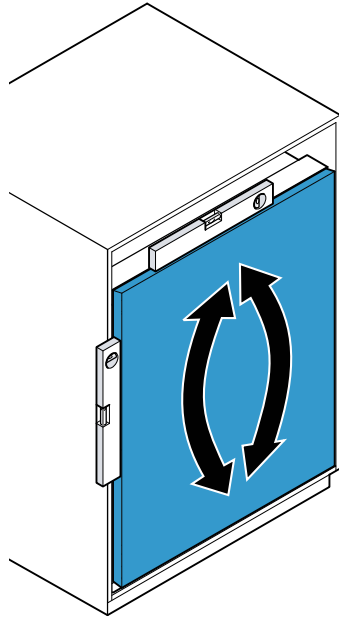
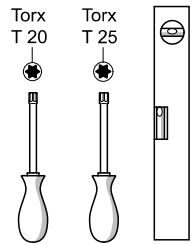


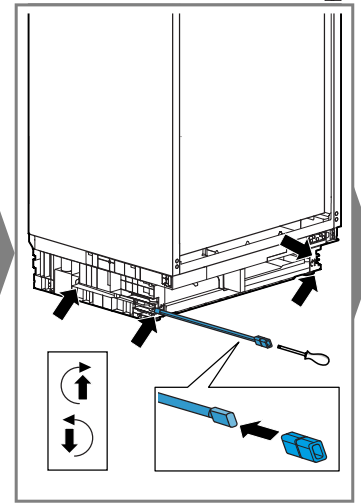
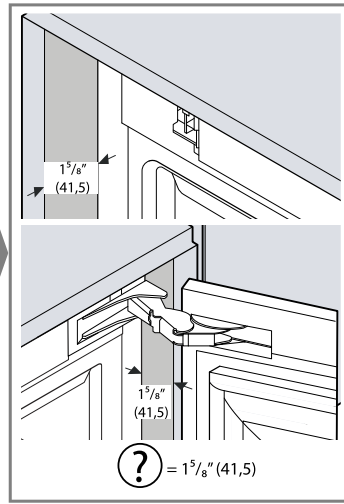
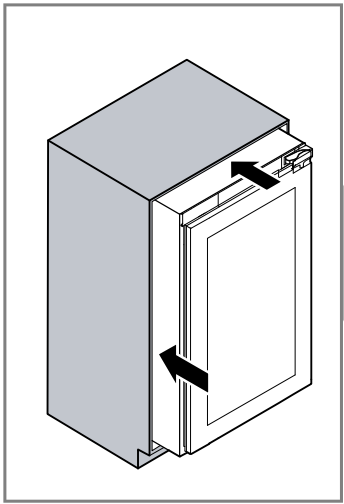
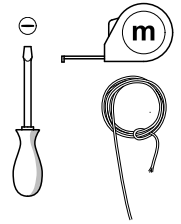
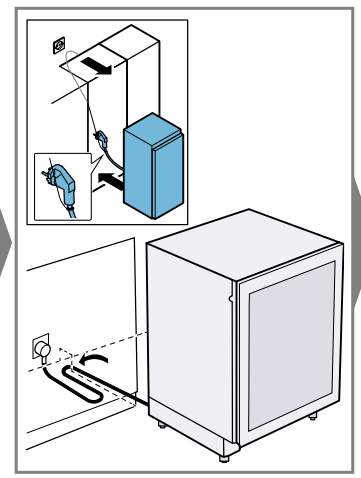
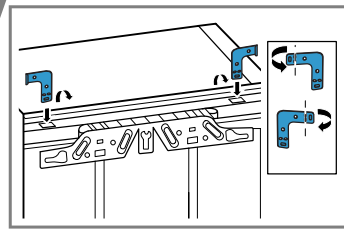
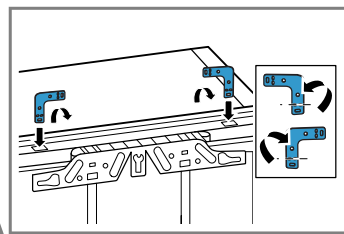
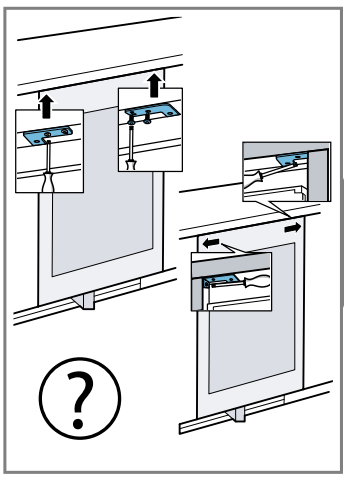
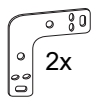
A	$23 \frac{5}{8}''$ (600)
B	$\geq 22 \frac{1}{4}''$ (≥ 565)
C	$33 \frac{7}{8}'' \dots 36 \frac{1}{4}''$ (860 .. 920)
D	$\frac{7}{16}'' \dots 2 \frac{5}{8}''$ (11 .. 66)
E	$3 \frac{15}{16}'' \dots 6 \frac{5}{16}''$ (100 .. 160)
F	$2 \frac{3}{8}'' \dots 4 \frac{3}{4}''$ (60 .. 120)
G	$1 \frac{3}{4}'' \dots 3 \frac{15}{16}''$ (45 .. 100)
H	$5 \frac{7}{8}''^{*2}$ (150 mm ²)
I	$23 \frac{5}{8}''$ (600)
J	$1 \frac{9}{16}''$ (40)
K	$1 \frac{3}{8}''$ (35)

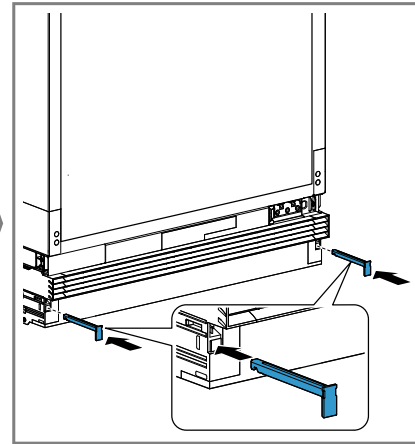
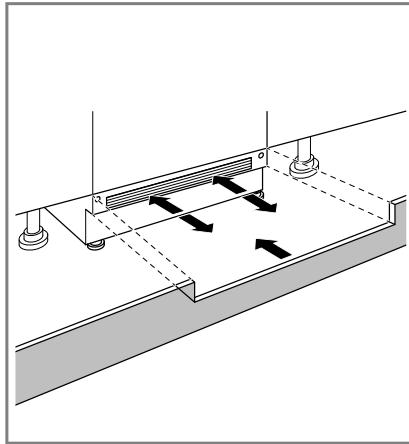
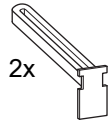




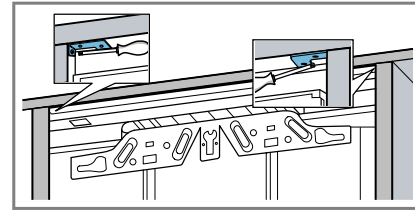
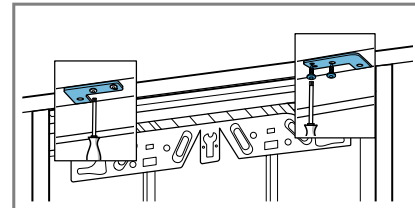
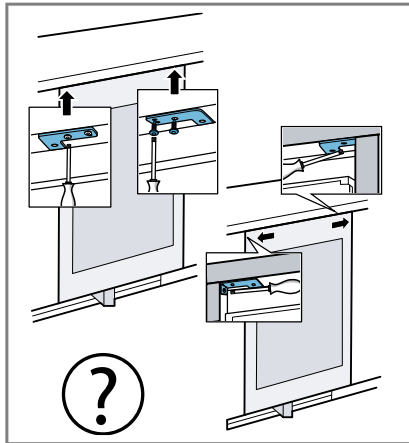


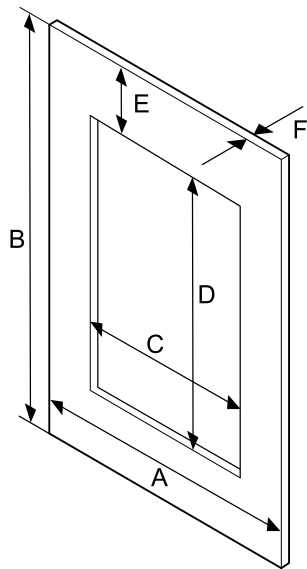






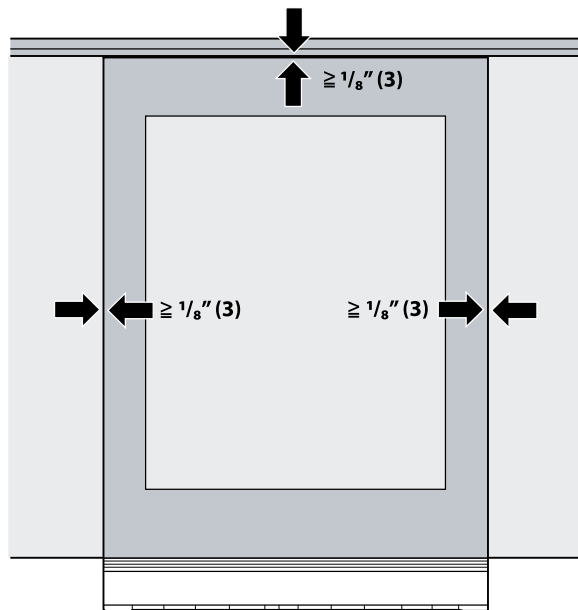
Torx
T 20

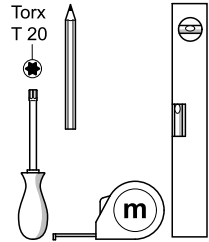
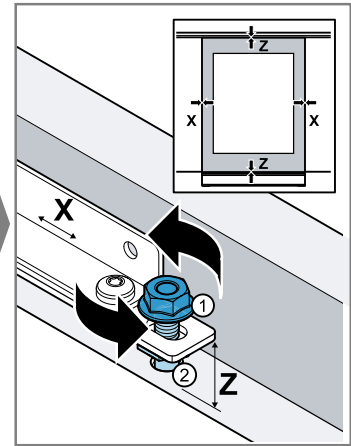
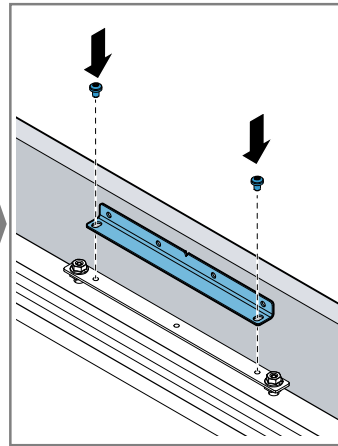
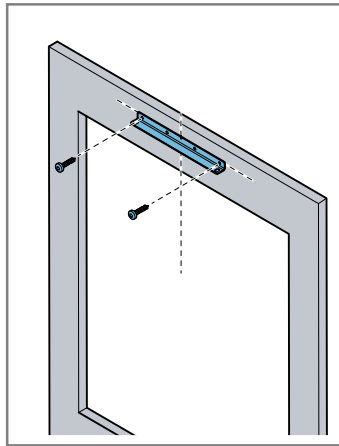
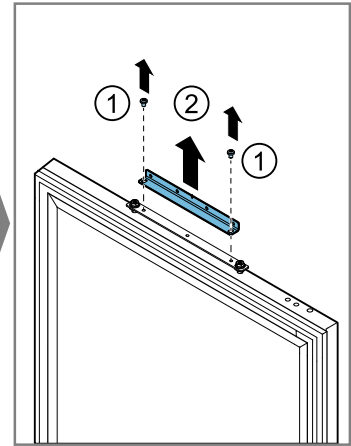
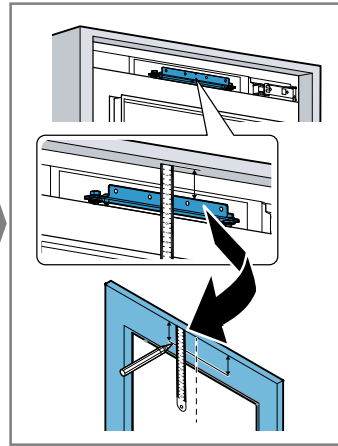
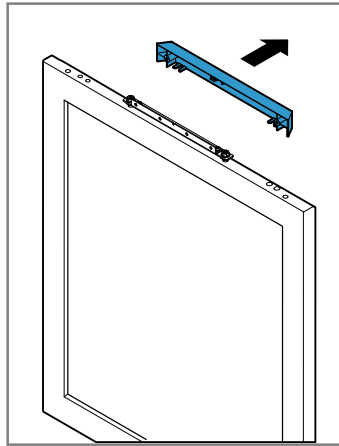


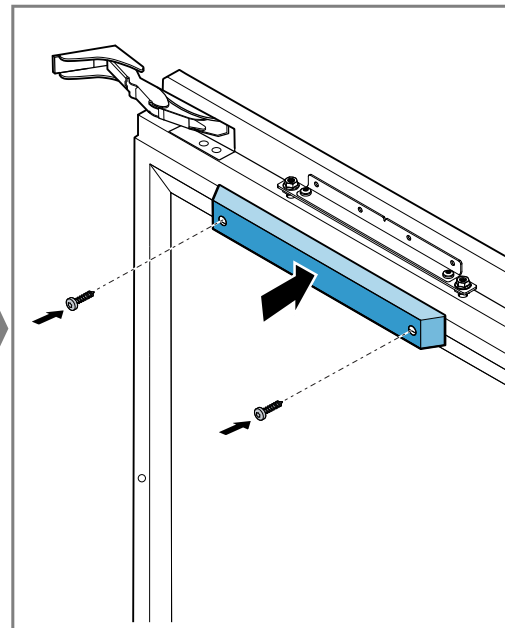
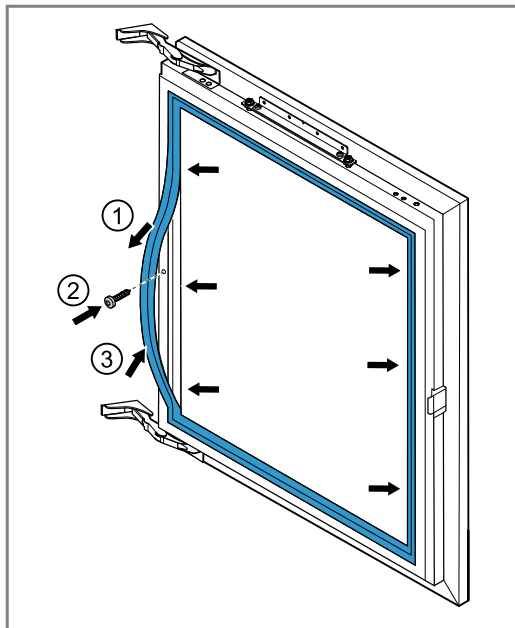


<= 22 lbs (10kg)

A	$\geq 23 \frac{27}{64}''$ (595)
B	$\geq 29 \frac{13}{32}''$ (747)
C	$18 \frac{1}{16}''$ (458)
D	$22 \frac{3}{8}''$ (568,5)
E	$\geq 3 \frac{55}{64}''$ (98)
F	$\frac{5}{8}'' \dots \frac{3}{4}''$ (16 .. 19)









A series of horizontal lines for writing, starting from the top of the page and extending down to the bottom, with a vertical margin line on the left side.



A series of horizontal lines for writing, starting from a vertical margin line on the left and extending to the right edge of the page.

