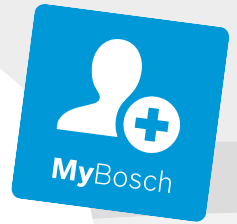




**BOSCH**



**Registrieren**  
Sie Ihr Gerät  
jetzt bei MyBosch und  
sichern Sie sich kostenlose  
Vorteile:  
**[bosch-home.com/  
welcome](https://bosch-home.com/welcome)**

# Kochfeld

**PKE61.AA..**

**PKM61RAA.E**

**PKM61RAA.F**

**[de]**    Gebrauchs- und Montageanleitung





# Inhaltsverzeichnis

<b>GEBRAUCHSANLEITUNG</b>	<b>7 Grundeinstellungen</b> .....	<b>6</b>
<b>1 Sicherheit</b> .....	<b>8 Reinigen und Pflegen</b> .....	<b>7</b>
<b>2 Sachschäden vermeiden</b> .....	<b>9 Störungen beheben</b> .....	<b>7</b>
<b>3 Umweltschutz und Sparen</b> .....	<b>10 Entsorgen</b> .....	<b>9</b>
<b>4 Kennenlernen</b> .....	<b>11 Kundendienst</b> .....	<b>9</b>
<b>5 Grundlegende Bedienung</b> .....	<b>12 MONTAGEANLEITUNG</b> .....	<b>9</b>
<b>6 Kindersicherung</b> .....	<b>12.1 Sichere Montage</b> .....	<b>9</b>

## 1 Sicherheit

Beachten Sie die nachfolgenden Sicherheitshinweise.

### 1.1 Allgemeine Hinweise

- Lesen Sie diese Anleitung sorgfältig.
- Bewahren Sie die Anleitungen, den Gerätepass sowie die Produktinformationen für einen späteren Gebrauch oder den Nachbesitzer auf.
- Schließen Sie das Gerät bei einem Transportschaden nicht an.

### 1.2 Bestimmungsgemäßer Gebrauch

Nur konzessioniertes Fachpersonal darf Geräte ohne Stecker anschließen. Bei Schäden durch falschen Anschluss besteht kein Anspruch auf Garantie.

Verwenden Sie das Gerät nur:

- um Speisen und Getränke zuzubereiten.
- unter Aufsicht. Beaufsichtigen Sie kurzzeitige Kochvorgänge ununterbrochen.
- im privaten Haushalt und in geschlossenen Räumen des häuslichen Umfelds.
- bis zu einer Höhe von 2000 m über dem Meeresspiegel.

Verwenden Sie das Gerät nicht:

- mit einem externen Timer oder einer separaten Fernbedienung. Dies gilt nicht für den Fall, dass der Betrieb mit den von EN 50615 erfassten Geräten abgeschaltet wird.

### 1.3 Einschränkung des Nutzerkreises

Dieses Gerät kann von Kindern ab 8 Jahren und darüber und von Personen mit reduzierten

physischen, sensorischen oder mentalen Fähigkeiten oder Mangel an Erfahrung und/oder Wissen benutzt werden, wenn sie beaufsichtigt oder bezüglich des sicheren Gebrauchs des Geräts unterwiesen wurden und die daraus resultierenden Gefahren verstanden haben. Kinder dürfen nicht mit dem Gerät spielen. Reinigung und Benutzerwartung dürfen nicht durch Kinder durchgeführt werden, es sei denn, sie sind 15 Jahre und älter und werden beaufsichtigt. Kinder jünger als 8 Jahre vom Gerät und der Anschlussleitung fernhalten.

### 1.4 Sicherer Gebrauch

#### **WARNUNG – Brandgefahr!**

Unbeaufsichtigtes Kochen auf Kochmulden mit Fett oder Öl kann gefährlich sein und zu Bränden führen.

- ▶ Heiße Öle und Fette nie unbeaufsichtigt lassen.
- ▶ Niemals versuchen, ein Feuer mit Wasser zu löschen, sondern das Gerät ausschalten und dann die Flammen z. B. mit einem Deckel oder einer Löschdecke abdecken.

Die Kochfläche wird sehr heiß.

- ▶ Nie brennbare Gegenstände auf die Kochfläche oder in die unmittelbare Nähe legen.
- ▶ Niemals Gegenstände auf der Kochfläche lagern.

Das Gerät wird heiß.

- ▶ Nie brennbare Gegenstände oder Spraydosen in Schubladen direkt unter dem Kochfeld aufbewahren.

Kochfeld-Abdeckungen können zu Unfällen führen, z. B. durch Überhitzung, Entzündung oder zerspringende Materialien.

- ▶ Keine Kochfeld-Abdeckungen verwenden. Lebensmittel können sich entzünden.
- ▶ Der Kochvorgang ist zu überwachen. Ein kurzer Vorgang ist ständig zu überwachen.

#### **⚠ WARNUNG – Verbrennungsgefahr!**

Während des Gebrauchs werden das Gerät und seine berührbaren Teile heiß, insbesondere ein eventuell vorhandener Kochfeldrahmen.

- ▶ Vorsicht ist geboten, um das Berühren von Heizelementen zu vermeiden.
- ▶ Junge Kinder, jünger als 8 Jahre, müssen ferngehalten werden.

Kochmuldenschutzgitter können zu Unfällen führen.

- ▶ Nie Kochmuldenschutzgitter verwenden. Das Gerät wird während des Betriebs heiß.
- ▶ Vor der Reinigung Gerät abkühlen lassen. Die Griffe vom Kochgeschirr können während des Betriebs heiß werden. Wenn die Griffe von der Heizzone angestrahlt werden, können die Griffe besonders heiß werden.
- ▶ Immer die komplette Heizzone mit dem Kochgeschirr abdecken.
- ▶ Einen Topflappen verwenden.

#### **⚠ WARNUNG – Stromschlaggefahr!**

Unsachgemäße Reparaturen sind gefährlich.

- ▶ Nur dafür geschultes Fachpersonal darf Reparaturen am Gerät durchführen.
- ▶ Nur Original-Ersatzteile dürfen zur Reparatur des Geräts verwendet werden.
- ▶ Wenn die Netzanschlussleitung dieses Geräts beschädigt wird, muss sie durch geschultes Fachpersonal ersetzt werden.

Ein beschädigtes Gerät oder eine beschädigte Netzanschlussleitung ist gefährlich.

- ▶ Nie ein beschädigtes Gerät betreiben.
  - ▶ Ist die Oberfläche gerissen, ist das Gerät abzuschalten, um einen möglichen elektrischen Schlag zu vermeiden. Hierzu das Gerät nicht am Hauptschalter, sondern über die Sicherung im Sicherungskasten ausschalten.
  - ▶ Den Kundendienst rufen. → *Seite 9*
- Eindringende Feuchtigkeit kann einen Stromschlag verursachen.
- ▶ Keinen Dampfreiniger oder Hochdruckreiniger verwenden, um das Gerät zu reinigen. An heißen Geräteteilen kann die Kabelisolierung von Elektrogeräten schmelzen.
  - ▶ Nie das Anschlusskabel von Elektrogeräten mit heißen Geräteteilen in Kontakt bringen.

#### **⚠ WARNUNG – Verletzungsgefahr!**

Kochtöpfe können durch Flüssigkeit zwischen Topfboden und Kochstelle plötzlich in die Höhe springen.

- ▶ Kochstelle und Topfboden immer trocken halten.

#### **⚠ WARNUNG – Erstickungsgefahr!**

Kinder können sich Verpackungsmaterial über den Kopf ziehen oder sich darin einwickeln und ersticken.

- ▶ Verpackungsmaterial von Kindern fernhalten.
- ▶ Kinder nicht mit Verpackungsmaterial spielen lassen.

Kinder können Kleinteile einatmen oder verschlucken und dadurch ersticken.

- ▶ Kleinteile von Kindern fernhalten.
- ▶ Kinder nicht mit Kleinteilen spielen lassen.

## 2 Sachschäden vermeiden

### **ACHTUNG**

Raue Topfböden oder Pfannenböden verkratzen die Glaskeramik.

- ▶ Geschirr prüfen.

Leerkochen kann das Kochgeschirr oder das Gerät beschädigen.

- ▶ Niemals Töpfe ohne Inhalt auf eine heiße Kochstelle stellen oder leerkochen lassen.

Falsch platziertes Kochgeschirr kann zu Überhitzung des Geräts führen.

- ▶ Niemals heiße Pfannen oder Töpfe auf die Bedienelemente oder den Kochfeldrahmen stellen.

Wenn harte oder spitze Gegenstände auf das Kochfeld fallen, können Schäden entstehen.

- ▶ Keine harten oder spitzen Gegenstände auf das Kochfeld fallen lassen.

Nicht hitzebeständige Materialien schmelzen auf den heißen Kochstellen an.

- ▶ Keine Herdschutzfolie verwenden.
- ▶ Keine Alufolie oder Kunststoffgefäße verwenden.

### 2.1 Übersicht der häufigsten Schäden

Hier finden Sie die häufigsten Schäden und Tipps, wie Sie diese vermeiden können.

Schäden	Ursache	Maßnahme
Flecken	Übergelaufene Speisen	Übergelaufene Speisen sofort mit einem Glasschaber entfernen.

Scha-den	Ursache	Maßnahme
Flecken	Ungeeignete Reinigungsmittel	Reinigungsmittel verwenden, die für Glaskeramik geeignet sind.
Kratzer	Salz, Zucker oder Sand	Das Kochfeld nicht als Arbeitsfläche oder als Abstellfläche verwenden.
Kratzer	Raue Topfböden oder Pfannenböden	Das Geschirr prüfen.

Scha-den	Ursache	Maßnahme
Verfärbung	Ungeeignete Reinigungsmittel	Reinigungsmittel verwenden, die für Glaskeramik geeignet sind.
Verfärbung	Topfabrieb, z. B. Aluminium	Töpfe oder Pfannen beim Verschieben anheben.
Ausmuschelung	Zucker oder stark zuckerhaltige Speisen	Übergelaufene Speisen sofort mit einem Glasschaber entfernen.

## 3 Umweltschutz und Sparen

### 3.1 Verpackung entsorgen

Die Verpackungsmaterialien sind umweltverträglich und wiederverwertbar.

- ▶ Die einzelnen Bestandteile getrennt nach Sorten entsorgen.

### 3.2 Energie sparen

Wenn Sie diese Hinweise beachten, verbraucht Ihr Gerät weniger Energie.

Die Kochzone passend zur Topfgröße wählen. Das Kochgeschirr zentriert aufsetzen.

Kochgeschirr verwenden, dessen Bodendurchmesser mit dem Durchmesser der Kochstelle übereinstimmt.

**Tipp:** Kochgeschirrhersteller geben häufig den oberen Topfdurchmesser an. Er ist oft größer als der Bodendurchmesser.

- ✓ Unpassendes Kochgeschirr oder nicht vollständig abgedeckte Kochzonen verbrauchen viel Energie.

Töpfe mit einem passenden Deckel schließen.

- ✓ Wenn Sie ohne Deckel kochen, benötigt das Gerät deutlich mehr Energie.

Deckel möglichst selten anheben.

- ✓ Wenn Sie den Deckel anheben, entweicht viel Energie.

Glasdeckel verwenden.

- ✓ Durch den Glasdeckel können Sie in den Topf sehen, ohne den Deckel anzuheben.

Töpfe und Pfannen mit ebenen Böden verwenden.

- ✓ Unebene Böden erhöhen den Energieverbrauch.

Zur Lebensmittelmenge passendes Kochgeschirr verwenden.

- ✓ Großes Kochgeschirr mit wenig Inhalt benötigt mehr Energie zum Aufheizen.

Mit wenig Wasser garen.

- ✓ Je mehr Wasser sich im Kochgeschirr befindet, desto mehr Energie wird zum Aufheizen benötigt.

Frühzeitig auf eine niedrigere Leistungsstufe zurückschalten.

- ✓ Mit einer zu hohen Fortkochstufe verschwenden Sie Energie.

Die Restwärme des Kochfelds nutzen. Bei längeren Garzeiten die Kochstelle 5-10 Minuten vor Garzeitende ausschalten.

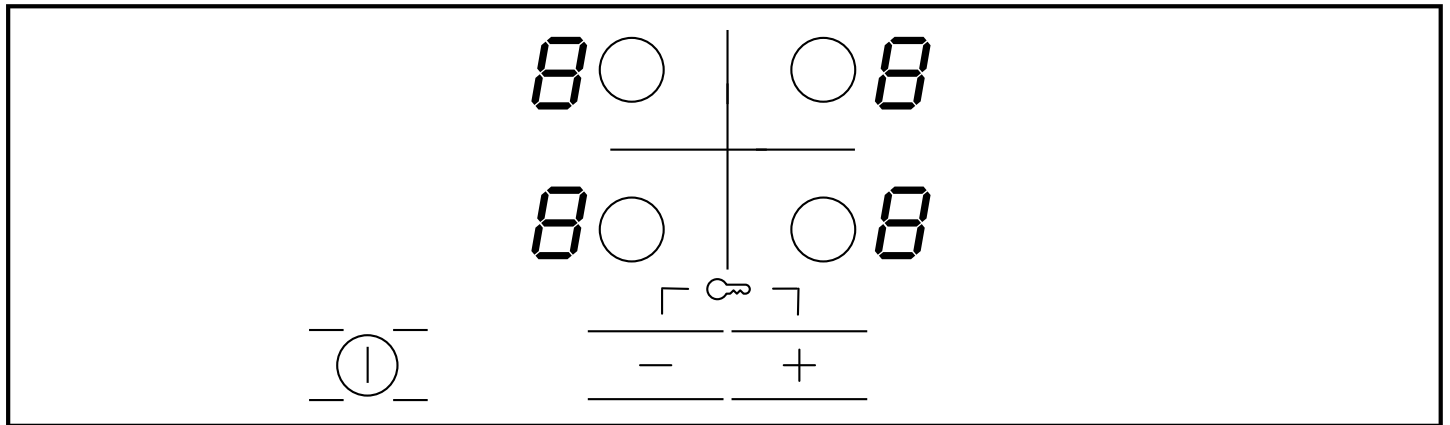
- ✓ Ungenutzte Restwärme erhöht den Energieverbrauch.

## 4 Kennenlernen

Die Gebrauchsanleitung gilt für verschiedene Kochfelder.

## 4.1 Bedienfeld

Über das Bedienfeld stellen Sie alle Funktionen Ihres Geräts ein und erhalten Informationen zum Betriebszustand.



## 4.2 Anzeigen

Die Anzeigen zeigen eingestellte Werte und Funktionen.

Anzeige	Name
<i>1-9</i>	Kochstufen
<i>H</i>	Restwärme

## 4.3 Touch-Felder

Touchfelder sind berührungsempfindliche Flächen. Um eine Funktion auszuwählen, auf das entsprechende Feld tippen.

Touch-Feld	Name
ⓘ	Hauptschalter
○	Auswahl Kochstelle

Touch-Feld	Name
- +	Einstellfelder

### Hinweise

- Halten Sie das Bedienfeld immer trocken. Feuchtigkeit beeinträchtigt die Funktion.
- Ziehen Sie keine Töpfe in die Nähe der Anzeigen und Touch-Felder. Die Elektronik kann überhitzen.

## 4.4 Restwärmeanzeige

Das Kochfeld hat für jede Kochstelle eine Restwärmeanzeige *H*.

Solange die Restwärmeanzeige leuchtet, ist die Kochstelle heiß. Die Kochstelle nicht berühren.

**Hinweis:** Sie können ein kleines Gericht warmhalten oder Kuvertüre schmelzen.

# 5 Grundlegende Bedienung

## 5.1 Kochfeld einschalten oder ausschalten

Das Kochfeld schalten Sie mit dem Hauptschalter ein und aus.

## 5.2 Kochfeld einschalten

- ▶ Auf ⓘ tippen.
- ✓ Die Anzeigelampe über ⓘ leuchtet.
- ✓ Die Anzeigen *9* leuchten.
- ✓ Das Kochfeld ist betriebsbereit.

## 5.3 Kochfeld ausschalten

Wenn alle Kochstellen einige Zeit (10-60 Sekunden) ausgeschaltet sind, schaltet sich das Kochfeld automatisch aus.

- ▶ Auf ⓘ tippen.
- ✓ Die Anzeigelampe über ⓘ erlischt.
- ✓ Die Anzeigen erlöschen.
- ✓ Alle Kochstellen sind ausgeschaltet.
- ✓ Die Restwärmeanzeige leuchtet weiter, bis die Kochstellen ausreichend abgekühlt sind.

## 5.4 Informationen zu den Kochstellen

Dunkle Bereiche im Glühbild der Kochstelle sind technisch bedingt. Sie haben keinen Einfluss auf die Funktion der Kochstelle.

Die Kochstelle regelt die Temperatur durch Einschalten und Ausschalten der Heizung. Auch bei höchster Leistung kann die Heizung einschalten und ausschalten.

Gründe:

- Empfindliche Bauteile werden vor Überhitzung geschützt.
- Das Gerät wird vor elektrischer Überlastung geschützt.

## 5.5 Einstellen der Kochstellen

Damit Sie eine Kochstelle einstellen können, muss diese ausgewählt sein.

Kochstufe	
1	niedrigste Leistung
9	höchste Leistung

## 5.6 Kochstufen einstellen

**Voraussetzung:** Das Kochfeld ist eingeschaltet.

- Mit  $\circ$  die Kochstelle wählen.
  - ✓ In der Kochstufenanzeige leuchtet  $\bar{\square}$ .
- In den nächsten 10 Sekunden auf + oder – tippen. Die Grundeinstellung erscheint.
  - + Kochstufe 9
  - – Kochstufe 4

## 5.7 Kochstufen ändern

- Mit  $\circ$  die Kochstelle wählen.
- Auf + oder – tippen, bis die gewünschte Kochstufe erscheint.

## 5.8 Kochstelle ausschalten

Sie können die Kochstelle auf 2 Arten ausschalten.

- 2 mal auf  $\circ$  tippen.
  - ✓ In der Kochstufenanzeige erscheint  $\bar{\square}$ .
  - ✓ Nach 10 Sekunden erscheint die Restwärmeanzeige.
- Die Kochstelle auswählen und auf + oder – tippen, bis in der Kochstufenanzeige  $\bar{\square}$  erscheint.
  - ✓ Nach 10 Sekunden erscheint die Restwärmeanzeige.

**Hinweis:** Die zuletzt eingestellte Kochstelle bleibt aktiviert. Sie können die Kochstelle einstellen, ohne neu auszuwählen.

# 6 Kindersicherung

Mit der Kindersicherung können Sie verhindern, dass Kinder das Kochfeld einschalten.

## 6.1 Kindersicherung einschalten

**Voraussetzung:** Das Kochfeld ist ausgeschaltet.

- ▶ + und – gleichzeitig ca. 4 Sekunden gedrückt halten.
- ✓ In den Kochstufen-Anzeigen leuchtet - 10 Sekunden lang.
- ✓ Das Kochfeld ist gesperrt.

## 6.2 Kindersicherung ausschalten

- ▶ + und – gleichzeitig ca. 4 Sekunden gedrückt halten.
- ✓ Die Sperre ist aufgehoben.

## 6.3 Automatische Kindersicherung

Mit dieser Funktion wird die Kindersicherung automatisch eingeschaltet, wenn Sie das Kochfeld ausschalten. Die automatische Kindersicherung können Sie in den Grundeinstellungen aktivieren. → Seite 6

# 7 Grundeinstellungen

Sie können die Grundeinstellungen Ihres Geräts auf Ihre Bedürfnisse einstellen.

## 7.1 Übersicht über die Grundeinstellungen

Hier erhalten Sie eine Übersicht über die Grundeinstellungen und die werksseitig voreingestellten Werte.

An- zeige	Auswahl
$\bar{\square}$ /	Automatische Kindersicherung $\bar{\square}$ – Ausgeschaltet <sup>1</sup> $/$ – Eingeschaltet $\bar{2}$ – Manuelle und automatische Kindersicherung sind ausgeschaltet.
$\bar{2}$	Signalton $\bar{\square}$ – Bestätigungssignal und Fehlbedienungs-signal sind ausgeschaltet. Das Hauptschaltersignal bleibt eingeschaltet. $/$ – Nur das Fehlbedienungs-signal ist eingeschaltet. $\bar{2}$ – Nur das Bestätigungssignal ist eingeschaltet. $\bar{3}$ – Bestätigungssignal und Fehlbedienungs-signal sind eingeschaltet. <sup>1</sup>

An- zeige	Auswahl
$\bar{9}$	Auswahlzeit der Kochstellen $\bar{\square}$ – Unbegrenzt: Sie können die zuletzt gewählte Kochstelle immer einstellen, ohne neu auszuwählen. <sup>1</sup> $/$ – Sie können die zuletzt gewählte Kochstelle innerhalb von 10 Sekunden nach der Auswahl einstellen. Danach müssen Sie die Kochstelle vor dem Einstellen neu auswählen.
$\bar{\square}$	Auf die Werkseinstellung zurücksetzen $\bar{\square}$ – Ausgeschaltet. <sup>1</sup> $/$ – Eingeschaltet.

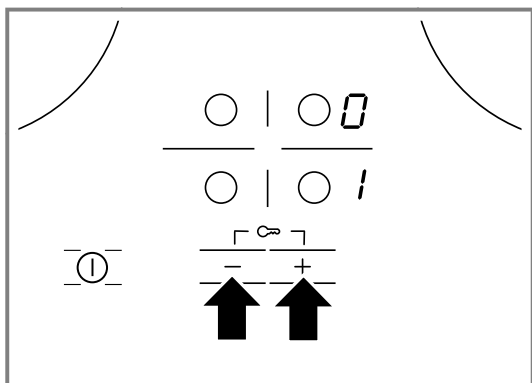
## 7.2 Grundeinstellung ändern

**Voraussetzung:** Das Kochfeld ist ausgeschaltet.

- Das Kochfeld einschalten.

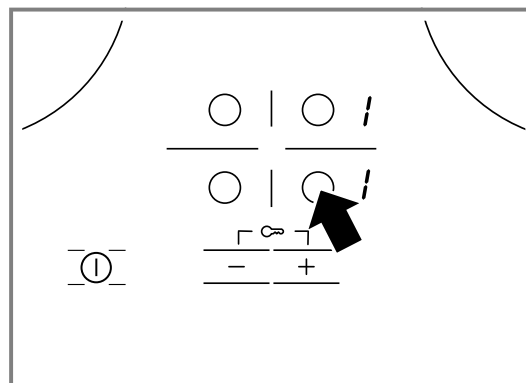
<sup>1</sup> Werkseinstellung

2. In den nächsten 10 Sekunden + und – gleichzeitig 4 Sekunden gedrückt halten.



- ✓ Im unteren Display blinken ε und ! abwechselnd.
- ✓ Im oberen Display leuchtet □.

3. Auf ○ sooft tippen, bis im unteren Display die gewünschte Anzeige erscheint.



- 4. Mit + oder – den gewünschten Wert einstellen.
- 5. + und – gleichzeitig 4 Sekunden gedrückt halten.
- ✓ Die Einstellung ist aktiviert.

**Tipp:** Um die Grundeinstellungen ohne Speichern zu verlassen, das Kochfeld mit ① ausschalten. Das Kochfeld wieder einschalten und neu einstellen.

## 8 Reinigen und Pflegen

Damit Ihr Gerät lange funktionsfähig bleibt, reinigen und pflegen Sie es sorgfältig.

### 8.1 Reinigungsmittel

Geeignete Reinigungsmittel und Glasschaber erhalten Sie beim Kundendienst, im Online-Shop oder im Handel.

#### ACHTUNG

Ungeeignete Reinigungsmittel können die Oberflächen des Geräts beschädigen.

- ▶ Nie ungeeignete Reinigungsmittel verwenden.

#### Ungeeignete Reinigungsmittel

- Unverdünntes Spülmittel
- Reiniger für den Geschirrspüler
- Scheuermittel
- Aggressive Reinigungsmittel, z. B. Backofenspray oder Fleckenentferner

- Kratzende Schwämme
- Hochdruckreiniger und Dampfstrahler

### 8.2 Glaskeramik reinigen

Reinigen Sie das Kochfeld nach jedem Gebrauch, damit Kochreste nicht festbrennen.

**Hinweis:** Beachten Sie die Informationen zu ungeeigneten Reinigungsmitteln. → Seite 7

**Voraussetzung:** Das Kochfeld ist abgekühlt.

1. Starren Schmutz mit einem Glasschaber entfernen.
2. Das Kochfeld mit einem Glaskeramik-Reinigungsmittel reinigen.

Beachten Sie die Reinigungshinweise auf der Verpackung des Reinigers.

**Tipp:** Mit einem Spezienschwamm für Glaskeramik können Sie gute Reinigungsergebnisse erzielen.

## 9 Störungen beheben

Kleinere Störungen an Ihrem Gerät können Sie selbst beheben. Nutzen Sie die Informationen zur Störungsbehebung, bevor Sie den Kundendienst kontaktieren. So vermeiden Sie unnötige Kosten.

#### ⚠ WARNUNG – Verletzungsgefahr!

Unsachgemäße Reparaturen sind gefährlich.

- ▶ Nur geschultes Fachpersonal darf Reparaturen am Gerät durchführen.
- ▶ Wenn das Gerät defekt ist, den Kundendienst rufen.  
→ "Kundendienst", Seite 9

#### ⚠ WARNUNG – Stromschlaggefahr!

Unsachgemäße Reparaturen sind gefährlich.

- ▶ Nur dafür geschultes Fachpersonal darf Reparaturen am Gerät durchführen.
- ▶ Nur Original-Ersatzteile dürfen zur Reparatur des Geräts verwendet werden.
- ▶ Wenn die Netzanschlussleitung dieses Geräts beschädigt wird, muss sie durch geschultes Fachpersonal ersetzt werden.

**⚠ WARNUNG – Verbrennungsgefahr!**

Die Kochstelle heizt, aber die Anzeige funktioniert nicht.

- ▶ Sicherung im Sicherungskasten ausschalten.
- ▶ Kundendienst rufen.

**⚠ WARNUNG – Brandgefahr!**

Das Kochfeld schaltet sich von selbst ab und lässt sich nicht mehr bedienen. Es kann sich später unbeabsichtigt einschalten.

- ▶ Sicherung im Sicherungskasten ausschalten.
- ▶ Kundendienst rufen.

## 9.1 Hinweise im Anzeigefeld

Störung	Ursache und Störungsbehebung
Keine	Stromversorgung ist ausgefallen. <ol style="list-style-type: none"> <li>1. Prüfen Sie die Haussicherung des Geräts.</li> <li>2. Prüfen Sie anhand von anderen elektrischen Geräten, ob ein Stromausfall vorliegt.</li> </ol>
Alle Anzeigen blinken	Bedienfeld ist nass oder Gegenstände liegen darauf. <ul style="list-style-type: none"> <li>▶ Trocknen Sie das Bedienfeld oder entfernen Sie den Gegenstand.</li> </ul>
F2	Auf mehreren Kochstellen wurde über längere Zeit mit hoher Leistung gekocht. Zum Schutz der Elektronik wurde die Kochstelle ausgeschaltet. <ol style="list-style-type: none"> <li>1. Warten Sie einige Zeit.</li> <li>2. Tippen Sie auf ein beliebiges Touch-Feld.</li> </ol> <ul style="list-style-type: none"> <li>✓ Wenn die Meldung nicht mehr erscheint, ist die Elektronik ausreichend abgekühlt. Sie können weiterkochen.</li> </ul>
F4	Trotz der Abschaltung durch F2 hat sich die Elektronik weiter erhitzt. Deshalb wurden alle Kochstellen abgeschaltet. <ol style="list-style-type: none"> <li>1. Warten Sie einige Zeit.</li> <li>2. Tippen Sie auf ein beliebiges Touch-Feld.</li> </ol> <ul style="list-style-type: none"> <li>✓ Wenn die Meldung nicht mehr erscheint, ist die Elektronik ausreichend abgekühlt. Sie können weiterkochen.</li> </ul>
F5 und die Kochstufe blinken abwechselnd. Ein Signalton ertönt.	Heißer Topf im Bereich des Bedienfelds. Die Elektronik droht zu überhitzen. <ul style="list-style-type: none"> <li>▶ Entfernen Sie den Topf.</li> <li>✓ Die Anzeige erlischt kurze Zeit danach.</li> </ul>
F5 und Signalton	Heißer Topf im Bereich des Bedienfelds. Zum Schutz der Elektronik wurde die Kochstelle abgeschaltet. <ol style="list-style-type: none"> <li>1. Entfernen Sie den Topf.</li> <li>2. Warten Sie einige Zeit.</li> <li>3. Tippen Sie auf ein beliebiges Touch-Feld.</li> </ol> <ul style="list-style-type: none"> <li>✓ Wenn die Meldung nicht mehr erscheint, ist die Elektronik ausreichend abgekühlt. Sie können weiterkochen.</li> </ul>
F8	Die Kochstelle war zu lange in Betrieb und hat automatisch abgeschaltet. Sie können die Kochstelle sofort wieder einschalten.
dE und Kochstellen heizen nicht	Demomodus ist aktiviert. <ol style="list-style-type: none"> <li>1. Trennen Sie das Gerät für 30 Sekunden vom Stromnetz, indem Sie die Sicherung im Sicherungskasten ausschalten.</li> <li>2. Tippen Sie in den nächsten 3 Minuten auf ein beliebiges Touch-Feld.</li> </ol>
Meldung mit "E" erscheint im Display, z. B. E0111.	Die Elektronik hat einen Fehler erkannt. <ol style="list-style-type: none"> <li>1. Schalten Sie das Gerät aus und wieder ein.</li> </ol> <ul style="list-style-type: none"> <li>✓ Wenn die Störung einmalig war, erlischt die Meldung.</li> </ul> <ol style="list-style-type: none"> <li>2. Wenn die Meldung erneut erscheint, rufen Sie den Kundendienst. Geben Sie beim Anruf die genaue Fehlermeldung an.</li> </ol> <p>→ "Kundendienst", Seite 9</p>

## 10 Entsorgen

### 10.1 Altgerät entsorgen

Durch umweltgerechte Entsorgung können wertvolle Rohstoffe wiederverwendet werden.

- ▶ Das Gerät umweltgerecht entsorgen. Informationen über aktuelle Entsorgungswege erhalten Sie bei Ihrem Fachhändler sowie Ihrer Gemeinde- oder Stadtverwaltung.



Dieses Gerät ist entsprechend der europäischen Richtlinie 2012/19/EU über Elektro- und Elektronikaltgeräte (waste electrical and electronic equipment – WEEE) gekennzeichnet.

Die Richtlinie gibt den Rahmen für eine EU-weit gültige Rücknahme und Verwertung der Altgeräte vor.

## 11 Kundendienst

Funktionsrelevante Original-Ersatzteile gemäß der entsprechenden Ökodesign-Verordnung erhalten Sie bei unserem Kundendienst für die Dauer von mindestens 10 Jahren ab dem Inverkehrbringen Ihres Geräts innerhalb des Europäischen Wirtschaftsraums.

**Hinweis:** Der Einsatz des Kundendienstes ist im Rahmen der Herstellergarantiebedingungen kostenfrei.

Detaillierte Informationen über die Garantiedauer und die Garantiebedingungen in Ihrem Land erhalten Sie über den QR-Code auf dem beiliegenden Dokument zu den Servicekontakten und Garantiebedingungen, bei unserem Kundendienst, Ihrem Händler oder auf unserer Website.

Die Kontaktdaten des Kundendienstes finden Sie über den QR-Code auf dem beiliegenden Dokument zu den Servicekontakten und Garantiebedingungen oder auf unserer Website.

Die Informationen gemäß Verordnung (EU) 66/2014 und (EU) 2023/826 finden Sie online unter [www.bosch-home.com](http://www.bosch-home.com) auf der Produktseite und der Serviceseite Ihres Geräts im Bereich Gebrauchsanleitungen und zusätzliche Dokumente.

### 11.1 Erzeugnisnummer (E-Nr.) und Fertigungsnummer (FD)

Wenn Sie den Kundendienst kontaktieren, benötigen Sie die Erzeugnisnummer (E-Nr.) und Fertigungsnummer (FD), die Sie auf dem Typenschild des Geräts finden.

Das Typenschild finden Sie:

- auf dem Gerätepass.
- auf der Unterseite des Kochfelds.

Um Ihre Gerätedaten und die Kundendienst-Telefonnummer schnell wiederzufinden, können Sie die Daten notieren.

## 12 Montageanleitung

Beachten Sie diese Informationen bei der Montage des Geräts.



← mm →

### 12.1 Sichere Montage

Beachten Sie diese Sicherheitshinweise, wenn Sie das Gerät montieren.

- Elektrischer Anschluss nur durch konzessioniertes Fachpersonal. Bei Falschanschluss erlischt die Garantie.
- Nur ein fachgerechter Einbau nach dieser Montageanweisung garantiert einen sicheren Gebrauch. Bei Schäden durch nicht fachgerechten Einbau haftet der Monteur.

### 12.4 Möbel vorbereiten

Die Arbeitsplatte muss eben, waagrecht und stabil sein.

### 12.2 Unterbau

Keine Kühlgeräte, Geschirrspüler, unbelüftete Backöfen und Waschmaschinen unterbauen.

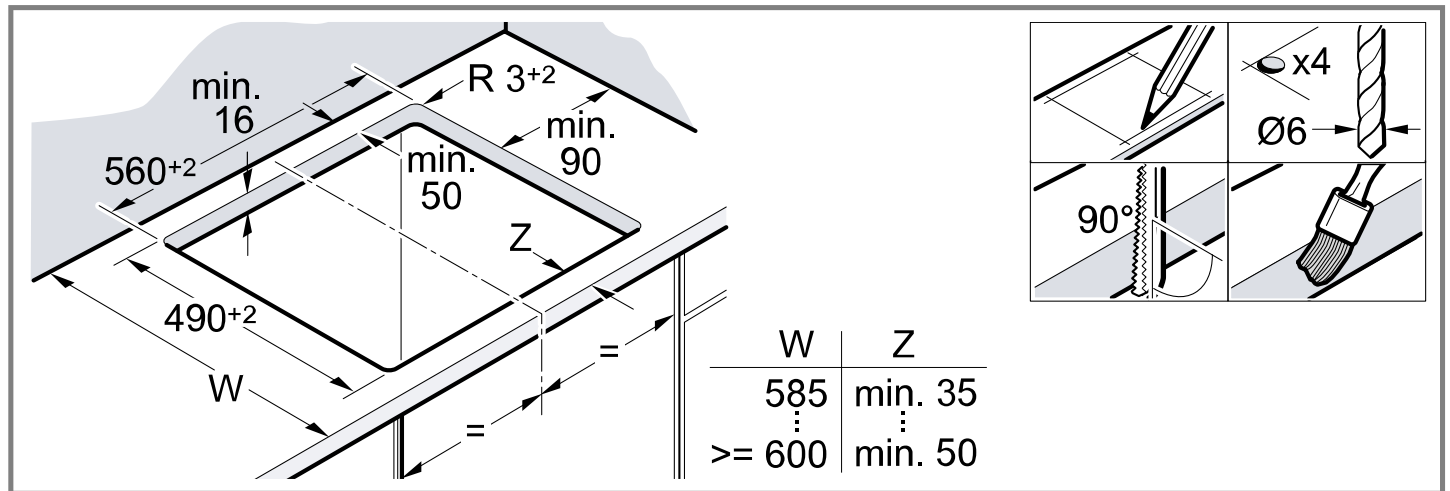
- Wenn Sie einen Backofen unterbauen, muss die Arbeitsplattendicke mindestens 20 mm betragen, in manchen Fällen auch mehr. Beachten Sie die Hinweise in der Montageanleitung des Backofens.
- Achten Sie darauf, dass vorstehende Teile wie z.B. das Netzanschlussgehäuse oder das Netzanschlusskabel nicht mit z.B. einer Schublade kollidieren.

### 12.3 Zwischenboden

Wenn die Kochfeldunterseite berührbar ist, muss ein Zwischenboden montiert werden.

- Fragen Sie im Fachhandel nach einem Zwischenboden als Zubehör.
- Wenn Sie einen eigenen Zwischenboden verwenden, muss der Mindestabstand zum Netzanschluss des Geräts 10 mm betragen.

- Die Einbaumöbel inklusive Wandabschlussleisten müssen mindestens 90°C hitzebeständig sein.
- Eine Nischenverkleidungen innerhalb des 50 mm Abstands zur Rückwand darf nicht brennbar sein (z.B. Fliesen, Stein).
- Die Schnittflächen hitzebeständig versiegeln, um ein Aufquellen der Arbeitsplatte durch Feuchtigkeit zu verhindern.



## 12.5 Elektrischer Anschluss

Zum Schutz das Gerät erst aus den Styroporschalen nehmen, wenn Sie das Gerät in den Ausschnitt drücken. Das Gerät nie hochkant auf einer Geräteseite abstellen.

- Überprüfen Sie vor dem Geräteanschluss die Hausinstallation.
- Das Gerät entspricht der Schutzklasse I und darf nur in Verbindung mit Schutzleiteranschluss betrieben werden.
- In der festverlegten elektrischen Installation ist eine Trennvorrichtung in den Phasen nach den Errichtungsbestimmungen vorzusehen.
- Wenn auf dem Display des Geräts **U400** erscheint, ist es falsch angeschlossen. Gerät vom Netz trennen, Anschluss überprüfen.

### Anschluss mit 3-adriger Leitung

Achten Sie auf eine geeignete Absicherung der Hausinstallation.

Beachten Sie die Farbcodierung der Netzanschlussleitung.

- Grün-Gelb ist der Schutzleiter ⊕.
  - Blau ist der Neutralleiter.
  - Braun ist die Phase (Außenleiter).
- Die Leitung ist bei Bedarf durch eine mehrphasige Anschlussleitung ersetzbar. Bei Austausch der Leitung folgenden Absatz beachten.

### Anschluss ohne vormontierter Leitung

Das Kochfeld nur nach Anschlussbild anschließen.

- Die beiliegenden Kupferbrücken bei Bedarf einbauen.
- Die Netzanschlussleitung muss dem Typ H05 VV-F oder höherwertig entsprechen.
- Der Adernquerschnitt ist entsprechend der Strombelastung zu bestimmen. Nicht zulässig ist ein Querschnitt < 1,5 mm<sup>2</sup>.

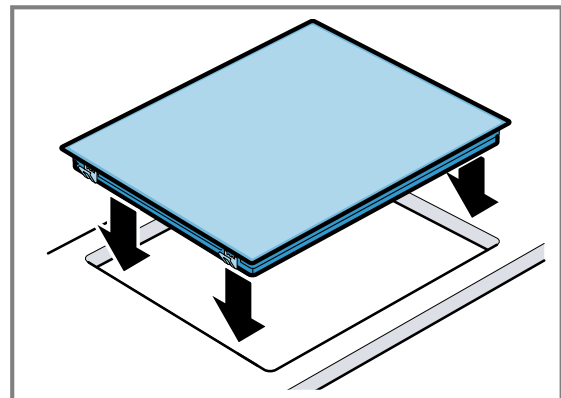
### Anschluss mit vormontierter 5-adriger Anschlussleitung

Nur geschultes Kundendienstpersonal darf die Anschlussleitung austauschen.

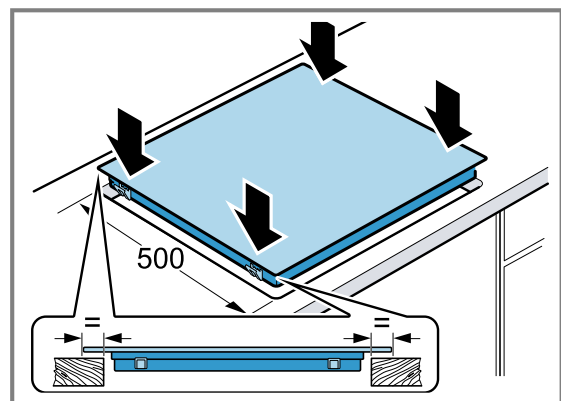
## 12.6 Kochfeld einsetzen

Die Anschlussleitung nicht einklemmen und nicht über scharfe Kanten führen.

- Bei untergebaute Backofen, die Leitung an den hinteren Ecken des Backofens zur Anschlussdose führen.



- Das Kochfeld kann auch in einen vorhandenen 500mm tiefen Ausschnitt eingebaut werden.
- Es muss vorn und hinten gleich weit überstehen.



## 12.7 Kochfeld ausbauen

1. Das Gerät spannungslos machen.
2. Das Kochfeld von unten herausdrücken.





# Vielen Dank, dass Sie ein Bosch Hausgerät gekauft haben!

Registrieren Sie Ihr neues Gerät jetzt bei MyBosch und profitieren Sie direkt von:

- **Fachempfehlungen und Tipps für Ihr Gerät**
- **Optionen zur Garantieverlängerung**
- **Rabatten für Zubehör und Ersatzteile**
- **Digitaler Bedienungsanleitung und allen Gerätedaten griffbereit**
- **Einfachem Zugang zu Bosch Hausgeräte Service**

Kostenlose und einfache Registrierung – auch auf Mobilgeräten:  
[www.bosch-home.com/welcome](http://www.bosch-home.com/welcome)



## Benötigen Sie Hilfe? Hier werden Sie fündig.

Fachkundige Beratung zu Ihren Bosch Hausgeräten, Hilfe bei Problemen oder eine Reparatur durch Bosch-Experten.

Erfahren Sie alles über die vielfältigen Möglichkeiten, wie Bosch Sie unterstützen kann:  
[www.bosch-home.com/service](http://www.bosch-home.com/service)

Die Kontaktdaten aller Länder sind im beigefügten Serviceverzeichnis aufgeführt.

### **BSH Hausgeräte GmbH**

Carl-Wery-Straße 34  
81739 München, GERMANY  
[www.bosch-home.com](http://www.bosch-home.com)

A Bosch Company



**9002045136** (051030) REG25

de