



Gaskochfeld

PBH6B.K6..

PBH6B.K8..

PBP6B.K6..

PBP6B.K8..

[de] Gebrauchsanleitung

Bosch BetterFood App

Entdecke dein neues Gerät mit tausenden, flexiblen Rezepten!

- Vegan, low-carb oder glutenfrei? Du kannst alle Rezepte an deine Vorlieben anpassen.
- Entdecke Rezepte für die Zutaten, die du bereits zu Hause hast.
- Gesundes Kochen leicht gemacht – dank des Nutri-Check-Gesundheitskompasses.
- Erhalte in Rezepten die optimalen Einstellungen für deine vernetzten Geräte.

Diese App ist nur in bestimmten europäischen Ländern und Sprachen verfügbar.



*Kostenlos
runterladen*



Inhaltsverzeichnis

1	Sicherheit	2	5	Umweltschutz	8
2	Plattenspiegel	4	6	Störungen beheben	8
3	Grundlegende Bedienung des Geräts	5	7	Zugriff auf zusätzliche Informationen zum Gerät	9
4	Kundendienst	7			

1 Sicherheit

Beachten Sie die nachfolgenden Sicherheitshinweise.

1.1 Allgemeine Hinweise

- Lesen Sie diese Anleitung sorgfältig.
- Bewahren Sie die Anleitung sowie die Produktinformationen für einen späteren Gebrauch oder Nachbesitzer auf.
- Schließen Sie das Gerät bei einem Transportschaden nicht an.

1.2 Bestimmungsgemäßer Gebrauch

Nur bei fachgerechtem Einbau entsprechend der Montageanleitung ist die Sicherheit beim Gebrauch gewährleistet. Der Installateur ist für das einwandfreie Funktionieren am Aufstellungsort verantwortlich.

VORSICHT – Verletzungsgefahr!

Dieses Gerät dient nur zum Kochen.

- ▶ Es darf nicht für andere Zwecke verwendet werden, zum Beispiel für die Raumbeheizung.

Verwenden Sie das Gerät nur:

- um Speisen und Getränke zuzubereiten.
- unter Aufsicht. Beaufsichtigen Sie kurzzeitige Kochvorgänge ununterbrochen.
- im privaten Haushalt und im häuslichen Umfeld.
- bis zu einer Höhe von 2000 m über dem Meeresspiegel.

Verwenden Sie das Gerät nicht:

- auf Booten oder in Fahrzeugen.
- als Raumheizung.
- mit einer externen Zeitschaltuhr oder einer Fernbedienung.
- im Freien

Für die Umstellung auf eine andere Gasart den Kundendienst rufen.

1.3 Einschränkung des Nutzerkreises

Dieses Gerät kann von Kindern ab 8 Jahren und darüber und von Personen mit reduzierten physischen, sensorischen oder mentalen Fähigkeiten oder Mangel an Erfahrung und/oder Wissen benutzt werden, wenn sie beaufsichtigt oder bezüglich des sicheren Gebrauchs des Geräts unterwiesen wurden und die daraus resultierenden Gefahren verstanden haben. Kinder dürfen nicht mit dem Gerät spielen. Reinigung und Benutzerwartung dürfen nicht durch Kinder durchgeführt werden, es sei denn, sie sind 15 Jahre und älter und werden beaufsichtigt.

Kinder jünger als 8 Jahre vom Gerät und der Anschlussleitung fernhalten.

1.4 Sicherer Gebrauch

WARNUNG – Explosionsgefahr!

Ausströmendes Gas kann zu einer Explosion führen.

VERHALTEN BEI GASGERUCH ODER STÖRUNGEN AN DER GASINSTALLATION

- ▶ Sofort die Gaszufuhr oder das Ventil der Gasflasche schließen.
- ▶ Sofort offenes Feuer und Zigaretten ausmachen.
- ▶ Lichtschalter und Geräteschalter nicht mehr betätigen.
- ▶ Keine Stecker aus der Steckdose ziehen.
- ▶ Kein Telefon oder Handy im Haus benutzen.
- ▶ Fenster öffnen und den Raum gut lüften.
- ▶ Kundendienst oder Gasversorgungs-Gesellschaft anrufen.

Ausströmendes Gas kann zu einer Explosion führen.

Geringe Gasmengen können sich über einen längeren Zeitraum sammeln und entzünden.

- ▶ Wenn das Gerät längere Zeit nicht in Gebrauch ist, Sicherheitsventil der Gaszufuhr schließen.

Ausströmendes Gas kann zu einer Explosion führen.

Wenn die Flüssiggasflasche nicht senkrecht steht, kann flüssiges Propan/Butan in das Gerät gelangen. Dabei können heftige Stichflammen an den Brennern austreten. Bauteile können beschädigt und mit der Zeit undicht werden, sodass unkontrolliert Gas austritt.

- ▶ Flüssiggasflaschen immer in senkrechter Position verwenden.

⚠ WARNUNG – Vergiftungsgefahr!

Die Verwendung eines Gaskochgerätes führt zur Erzeugung von Wärme, Feuchtigkeit und Verbrennungsprodukten in dem Raum, in dem es installiert wird. Stellen Sie sicher, dass die Küche gut belüftet ist, insbesondere wenn das Gerät verwendet wird.

- ▶ Bei längerem intensivem Gebrauch des Gerätes kann eine zusätzliche Lüftung erforderlich sein, z. B. die Erhöhung der mechanischen Lüftung, sofern vorhanden, eine zusätzliche Belüftung, um die Verbrennungsprodukte sicher der Außenluft (nach außen) zuzuführen und gleichzeitig einen Raumluftwechsel mit zusätzlicher Belüftung zu ermöglichen.
- ▶ Für eine zusätzliche Belüftung wenden Sie sich vor der Installation an einen Fachmann.

⚠ WARNUNG – Brandgefahr!

Unbeaufsichtigtes Kochen auf Kochmulden mit Fett oder Öl kann gefährlich sein und zu Bränden führen.

- ▶ Heiße Öle und Fette nie unbeaufsichtigt lassen.
- ▶ Niemals versuchen, ein Feuer mit Wasser zu löschen, sondern das Gerät ausschalten und dann die Flammen z. B. mit einem Deckel oder einer Löschdecke abdecken.

Das Gerät wird sehr heiß.

- ▶ Nie brennbare Gegenstände auf das Kochfeld oder in die unmittelbare Nähe legen.
- ▶ Niemals Gegenstände auf dem Kochfeld lagern.

Das Gerät wird heiß.

- ▶ Nie brennbare Gegenstände oder Spraydosen in Schubladen direkt unter dem Kochfeld aufbewahren.
- ▶ Nie brennbare Gegenstände, z. B. Spraydosen oder Reinigungsmittel, unter dem Gerät oder in unmittelbarer Nähe lagern oder benutzen.

Kochfeld-Abdeckungen können zu Unfällen führen, z. B. durch Überhitzung, Entzündung oder zerspringende Materialien.

- ▶ Keine Kochfeld-Abdeckungen verwenden. Gasbrenner ohne aufgesetztes Kochgeschirr entwickeln im Betrieb große Hitze. Eine darüber angebrachte Dunstabzugshaube kann beschädigt oder in Brand gesetzt werden.
- ▶ Gasbrenner nur mit aufgesetztem Kochgeschirr betreiben.

Das Gerät wird sehr heiß, Textilien und andere Gegenstände können sich entzünden.

- ▶ Textilien, z. B. Kleidungsstücke oder Vorhänge, von den Flammen fernhalten.
- ▶ Nie über die Flammen greifen.
- ▶ Keine brennbaren Gegenstände, z. B. Geschirrtücher oder Zeitschriften, auf, neben oder hinter das Gerät legen.

Ausströmendes Gas kann sich entzünden.

- ▶ Wenn der Brenner nach 10 Sekunden nicht zündet, den Bedienknebel auf die Nullstellung drehen und die Tür oder das Fenster des Raums öffnen. Vor dem erneuten Zünden des Brenners mindestens eine Minute warten.
- ▶ Wenn die Flamme unbeabsichtigt während des Betriebs erlischt, den Bedienknebel auf die Nullstellung drehen. Vor dem erneuten Zünden des Brenners mindestens eine Minute warten.

Lebensmittel können sich entzünden.

- ▶ Der Kochvorgang ist zu überwachen. Ein kurzer Vorgang ist ständig zu überwachen.

⚠ WARNUNG – Verbrennungsgefahr!

Zugängliche Teile können während des Betriebs heiß werden.

- ▶ Kleine Kinder sollten ferngehalten werden. Kochmuldenschutzgitter können zu Unfällen führen.

- ▶ Nie Kochmuldenschutzgitter verwenden.

Leeres Kochgeschirr wird auf betriebenen Gasbrennern extrem heiß.

- ▶ Nie leeres Kochgeschirr erhitzen.

Das Gerät wird während des Betriebs heiß.

- ▶ Vor der Reinigung Gerät abkühlen lassen.

⚠️ WARNUNG – Stromschlaggefahr!

Unsachgemäße Reparaturen sind gefährlich.

- ▶ Nur dafür geschultes Fachpersonal darf Reparaturen am Gerät durchführen.
- ▶ Nur Original-Ersatzteile dürfen zur Reparatur des Geräts verwendet werden.
- ▶ Wenn die Netzanschlussleitung dieses Geräts beschädigt wird, muss sie durch den Hersteller oder seinen Kundendienst oder eine ähnlich qualifizierte Person ersetzt werden, um Gefährdungen zu vermeiden.

Ein beschädigtes Gerät oder eine beschädigte Netzanschlussleitung ist gefährlich.

- ▶ Nie ein beschädigtes Gerät betreiben.
- ▶ Nie an der Netzanschlussleitung ziehen, um das Gerät vom Stromnetz zu trennen. Immer am Netzstecker der Netzanschlussleitung ziehen.
- ▶ Wenn das Gerät oder die Netzanschlussleitung beschädigt ist, sofort den Netzstecker der Netzanschlussleitung ziehen oder die Sicherung im Sicherungskasten ausschalten und die Gaszufuhr schließen.

- ▶ Den Kundendienst rufen. → Seite 7

Eindringende Feuchtigkeit kann einen Stromschlag verursachen.

- ▶ Keinen Dampfreiniger oder Hochdruckreiniger verwenden, um das Gerät zu reinigen.

An heißen Geräteteilen kann die Kabelisolierung von Elektrogeräten schmelzen.

- ▶ Nie das Anschlusskabel von Elektrogeräten mit heißen Geräteteilen in Kontakt bringen.

⚠️ WARNUNG – Verletzungsgefahr!

Störungen oder Beschädigungen am Gerät und unsachgemäße Reparaturen sind gefährlich.

- ▶ Nie ein defektes Gerät einschalten.

- ▶ Wenn das Gerät defekt ist, den Netzstecker ziehen oder die Sicherung im Sicherungskasten ausschalten, die Gaszufuhr schließen und den Kundendienst rufen.
- ▶ Nur geschultes Fachpersonal darf Reparaturen am Gerät durchführen und beschädigte Gasleitungen austauschen.

Unpassende Kochgeschirrgrößen, beschädigtes oder falsch positioniertes Kochgeschirr kann schwere Verletzungen verursachen.

- ▶ Die Hinweise zum Kochgeschirr beachten. Beim Einschalten der Brenner entstehen Funken an den Zündkerzen.
- ▶ Nie die Zündkerzen berühren, während der Brenner zündet.

Wenn ein Bedienknopf nicht gedreht werden kann oder locker ist, darf er nicht mehr benutzt werden.

- ▶ Wenden Sie sich sofort an den Kundendienst, damit der Bedienknopf repariert oder ersetzt wird.

⚠️ WARNUNG – Erstickungsgefahr!

Kinder können sich Verpackungsmaterial über den Kopf ziehen oder sich darin einwickeln und ersticken.

- ▶ Verpackungsmaterial von Kindern fernhalten.
- ▶ Kinder nicht mit Verpackungsmaterial spielen lassen.

Kinder können Kleinteile einatmen oder verschlucken und dadurch ersticken.

- ▶ Kleinteile von Kindern fernhalten.
- ▶ Kinder nicht mit Kleinteilen spielen lassen.

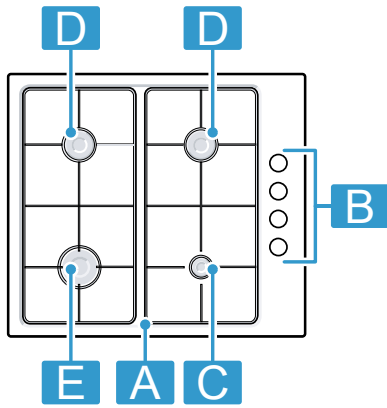
2 Plattenspiegel

Einzelne Details, wie Farbe und Form, können von der Abbildung abweichen.

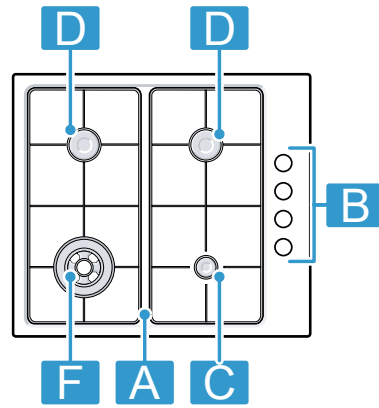
¹	Komponente	
A	Rost	-
B	Bediennebel	-
C	Sparbrenner	1,00 / 1,02 kW
D	Normalbrenner	1,75 / 1,80 kW
E	Starkbrenner	3,00 / 3,10 kW
F	Miniwok-Mehrkronebrenner	3,30 / 3,40 kW

¹ Die in dieser Anleitung abgebildeten Bilder dienen nur zur Orientierung.

PBP6B.K6.., PBP6B.K8..



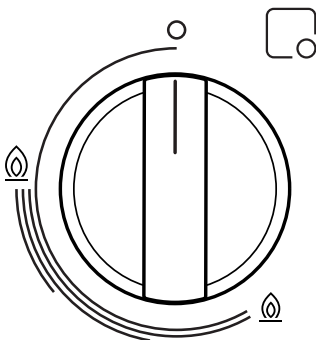
PBH6B.K6.., PBH6B.K8..



3 Grundlegende Bedienung des Geräts

3.1 Bedienknebel

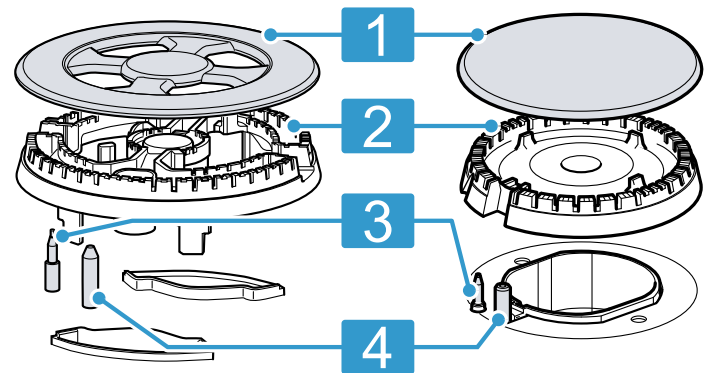
Mit den Bedienknebeln kann die Flammengröße stufenweise eingestellt werden.



☐	Dem Bedienknebel zugeordneter Brenner.
○	Brenner aus.
@	Höchste Leistung und elektrische Zündung des Brenners.
⊙	Niedrigste Leistung.

3.2 Brenner

Hier finden Sie eine Übersicht über die Bestandteile des Brenners.



1	Brennerdeckel
2	Brennerkelch
3	Thermoelement für die Flammenüberwachung
4	Zündkerze

3.3 Roste

Die Roste korrekt einlegen. Das Kochgeschirr korrekt auf die Roste stellen. Das Kochgeschirr niemals direkt auf den Brenner stellen. Die Roste immer vorsichtig abnehmen. Das Verschieben eines Rosts kann die nebenliegenden Roste ebenfalls verrücken.

Tipp: Sie können die Metallreste, die durch die Bewegung einiger Kochgeschirre auf dem Rost zurückbleiben, durch ordnungsgemäße Reinigung entfernen.

3.4 Zubehör

Zubehör können Sie beim Kundendienst, im Fachhandel oder im Internet kaufen. Verwenden Sie nur Originalzubehör, da dieses genau auf Ihr Gerät abgestimmt ist.

Zubehör ist gerätespezifisch. Geben Sie beim Kauf immer die genaue Bezeichnung (E-Nr.) Ihres Geräts an.

→ Seite 7

Welches Zubehör für Ihr Gerät verfügbar ist, erfahren Sie in unserem Katalog, im Online-Shop oder beim Kundendienst.

www.bosch-home.com

3.5 Kochgeschirr

Diese Hinweise helfen, Energie zu sparen und Schäden am Kochgeschirr zu vermeiden.

Kochgeschirr in geeigneter Größe verwenden. In der Tabelle sind die für jeden Brenner empfohlenen minimalen und maximalen Bodendurchmesser (\varnothing) angegeben.

Brenner	\varnothing min (cm.)	\varnothing max (cm.)
Miniwok-Mehrkronenbrenner	22	28
Starkbrenner	20	26
Normalbrenner	14	22
Hilfsbrenner	12	20

Einen Zusatzrost Espresso-Kocher für Kochgeschirr mit weniger als 12 cm Durchmesser verwenden.

→ "Zubehör", Seite 5

Kochgeschirr mit gewölbtem Boden nur auf dem Mehrkronenbrenner verwenden.

- Das Kochfeld muss über einen Mehrkronenbrenner und Wokzusatzrost verfügen.
- Der Wokzusatzrost muss korrekt eingelegt sein.

→ "Zubehör", Seite 5

3.6 Grundlegende Bedienung

Einen Gasbrenner entzünden

Das Kochfeld verfügt über eine automatische Zündung der Brenner.

1. Den Bedienknebel des ausgewählten Brenners drücken und entgegen dem Uhrzeigersinn bis zur höchsten Stufe drehen.
Den Bedienknebel gedrückt halten.
- ✓ Bei allen Brennern entstehen Funken und die Flamme entzündet sich im ausgewählten Brenner.

2. Einige Sekunden warten und den Bedienknebel loslassen.

→ "Sicherheitssystem", Seite 6

3. Den Bedienknebel auf die gewünschte Stufe drehen.
4. Wenn keine Zündung erfolgt, den Bedienknebel auf die Position Ausschalten drehen und die zuvor beschriebenen Schritte wiederholen. Den Bedienknebel dieses Mal länger gedrückt halten (bis zu 10 Sekunden).

Hinweis

Die folgenden Hinweise berücksichtigen, um das ordnungsgemäße Funktionieren des Geräts zu gewährleisten:

- Die Brennerteile und der Rost müssen korrekt eingelegt sein.
- Die Brennerdeckel nicht vertauschen.
- Die Brennerlöcher und -nuten müssen für eine korrekte Flamme sauber sein.

Einen Gasbrenner von Hand entzünden

Bei einem Stromausfall können Sie die Brenner auch von Hand anzünden.

1. Den Bedienknebel des ausgewählten Brenners drücken und entgegen dem Uhrzeigersinn bis zur höchsten Stufe drehen.
2. Ein Feuerzeug oder eine Flamme (Feuerzeug, Streichholz usw.) an den Brenner halten.

Einen Brenner ausschalten

- ▶ Den Bedienknebel im Uhrzeigersinn auf 0 drehen.

3.7 Sicherheitssystem

Das Sicherheitssystem (Thermoelement) verhindert den Gasstrom, wenn die Flammen versehentlich erlöschen. Um den Brenner zu entzünden, müssen Sie das System, das den Gasstrom ermöglicht, aktivieren.

1. Den Brenner entzünden, ohne den Bedienknebel loszulassen.
- ✓ Die Flamme entzündet sich.
2. Den Bedienknebel weitere 4 Sekunden lang ganz gedrückt halten.

3.8 Zusätzliche Informationen zu den Gerätefunktionen



Weitere Informationen und Erklärungen finden Sie online.

Scannen Sie den QR-Code auf der Titelseite oder rufen Sie die Abschnitte zu Ihrem Gerät und zum Kundendienst unter www.bosch-home.com auf.

3.9 Reinigen und Pflegen

Reinigungsempfehlungen

Reinigen Sie nach jedem Gebrauch alle Geräteteile.

Hinweise

- Beachten Sie die Hinweise zu den Reinigungsmitteln.
→ "Reinigungsmittel", Seite 7
- Die hohen Temperaturen des Mehrkronenbrenners können dazu führen, dass sich die Edelstahloberfläche leicht verfärbt. Das ist normal.

Empfohlenes Reinigungs- verfahren Bitte beachten

Geräteoberfläche

Mit einem Schwamm, Wasser und Seife reinigen.

Für Edelstahloberflächen regelmäßig Edelstahlreiniger verwenden. Edelstahlreiniger ist beim Kundendienst erhältlich.

- Verschüttete Flüssigkeiten sofort abwischen. So brennen Speisereste nicht fest.
- Nie die Bedienelemente zur Reinigung des Geräts entfernen.
- Im Bereich um die Bedienelemente keinen Edelstahlreiniger verwenden. Edelstahlreiniger können Siebdruckanzeigen entfernen.

**Empfohlenes Reinigungs-
verfahren Bitte beachten**

Roste: Mit einer nichtmetallischen Bürste oder einem kratzfreien Scheuerschwamm und Seifenwasser abschrubben.	<ul style="list-style-type: none"> ▪ Nicht im Geschirrspüler reinigen! ▪ Die Roste vorsichtig abnehmen. ▪ Den Bereich um die Gummipads vorsichtig reinigen. Wenn sich die Gummipads lösen, kann der Rost das Kochfeld zerkratzen. ▪ Nach der Reinigung die Roste vollständig mit einem weichen Tuch abtrocknen. Wenn zu Beginn des Kochvorgangs noch Wassertropfen oder Restfeuchtigkeit vorhanden sind, kann es zu Emailleschäden kommen.
---	--

Brenner Mit einer nichtmetallischen Bürste oder einem kratzfreien Scheuerschwamm und Seifenwasser abschrubben.	<ul style="list-style-type: none"> ▪ Nicht im Geschirrspüler reinigen! ▪ Die Brennerdeckel nicht verwechseln. ▪ Den Brennerdeckel sanft hin- und herbewegen, bis dieser in den Vorsprüngen des Brenners einrastet.
--	---

**Empfohlenes Reinigungs-
verfahren Bitte beachten**

Thermoelemente/Zündkerzen Mit einer nichtmetallischen kleinen Bürste reinigen.	<ul style="list-style-type: none"> ▪ Vorsichtig reinigen. Thermoelemente und Zündkerzen sind empfindlich. ▪ Das Thermoelement und die Zündkerze nicht anfeuchten. Bei übermäßiger Feuchtigkeit lässt sich der Brenner möglicherweise nicht entfachen.
--	---

Reinigungsmittel

Geeignete Reinigungsmittel erhalten Sie beim Kundendienst oder im Online-Shop www.bosch-home.com.

ACHTUNG

Ungeeignete Reinigungsmittel können die Oberflächen des Geräts beschädigen.

- ▶ Keine scharfen oder scheuernden Reinigungsmittel verwenden.
- ▶ Keine Stahlwolle oder Scheuerschwämme verwenden.
- ▶ Keine Messer oder scharfen Gegenstände verwenden, um angetrocknete Speisereste vom Kochfeld zu entfernen.
- ▶ Keine Messer oder scharfen Gegenstände verwenden, um die Verbindung zwischen dem Metall mit der Glas- oder Aluminiumplatte zu reinigen.
- ▶ Keine Dampfreinigungsgeräte verwenden.

4 Kundendienst

Funktionsrelevante Original-Ersatzteile gemäß der entsprechenden Ökodesign-Verordnung erhalten Sie bei unserem Kundendienst für die Dauer von mindestens 10 Jahren ab dem Inverkehrbringen Ihres Geräts innerhalb des Europäischen Wirtschaftsraums. Darüber hinaus erhalten Sie bei unserem Kundendienst weitere funktionsrelevante und lagerfähige Original-Ersatzteile bis zu 15 Jahre nach dem Inverkehrbringen Ihres Geräts.

Für weitere Informationen wenden Sie sich bitte an unseren Kundendienst.

Hinweis: Der Einsatz des Kundendienstes ist im Rahmen der Herstellergarantiebedingungen kostenfrei.

Detaillierte Informationen über die Garantiedauer und die Garantiebedingungen in Ihrem Land erhalten Sie über den QR-Code auf dem beiliegenden Dokument zu den Servicekontakten und Garantiebedingungen, bei unserem Kundendienst, Ihrem Händler oder auf unserer Website.

Die Kontaktdaten des Kundendienstes finden Sie über den QR-Code auf dem beiliegenden Dokument zu den

Servicekontakten und Garantiebedingungen oder auf unserer Website.

Die Informationen gemäß Verordnung (EU) 66/2014 und (EU) 2023/826 finden Sie online unter www.bosch-home.com auf der Produktseite und der Serviceseite Ihres Geräts im Bereich Gebrauchsanleitungen und zusätzliche Dokumente.

4.1 Erzeugnisnummer (E-Nr.) und Fertigungsnummer (FD)

Wenn Sie den Kundendienst kontaktieren, benötigen Sie die Erzeugnisnummer (E-Nr.) und Fertigungsnummer (FD), die Sie auf dem Typenschild des Geräts finden.

Das Typenschild finden Sie:

- auf dem Gerätepass.
- auf der Unterseite des Kochfelds.

Um Ihre Gerätedaten und die Kundendienst-Telefonnummer schnell wiederzufinden, können Sie die Daten notieren.

5 Umweltschutz

5.1 Verpackung entsorgen

Die Verpackungsmaterialien sind umweltverträglich und wiederverwertbar.

- ▶ Die einzelnen Bestandteile getrennt nach Sorten entsorgen.

5.2 Altgerät entsorgen

Durch umweltgerechte Entsorgung können wertvolle Rohstoffe wiederverwendet werden.

1. Den Netzstecker der Netzanschlussleitung ziehen.
2. Die Netzanschlussleitung durchtrennen.

3. Den Gasabsperrhahn schließen.
4. Das Gerät umweltgerecht entsorgen. Informationen über aktuelle Entsorgungswege erhalten Sie bei Ihrem Fachhändler sowie Ihrer Gemeinde- oder Stadtverwaltung.



Dieses Gerät ist entsprechend der europäischen Richtlinie 2012/19/EU über Elektro- und Elektronikaltgeräte (waste electrical and electronic equipment – WEEE) gekennzeichnet.

Die Richtlinie gibt den Rahmen für eine EU-weit gültige Rücknahme und Verwertung der Altgeräte vor.

6 Störungen beheben

Kleinere Störungen an Ihrem Gerät können Sie selbst beheben. Nutzen Sie die Informationen zur Störungsbehebung, bevor Sie den Kundendienst kontaktieren. So vermeiden Sie unnötige Kosten.

⚠️ WARNUNG – Verletzungsgefahr!

Unsachgemäße Reparaturen sind gefährlich.

- ▶ Nur geschultes Fachpersonal darf Reparaturen am Gerät durchführen.
- ▶ Wenn das Gerät defekt ist, den Kundendienst rufen.
→ "Kundendienst", Seite 7

⚠️ WARNUNG – Stromschlaggefahr!

Unsachgemäße Reparaturen sind gefährlich.

- ▶ Nur dafür geschultes Fachpersonal darf Reparaturen am Gerät durchführen.
- ▶ Nur Original-Ersatzteile dürfen zur Reparatur des Geräts verwendet werden.
- ▶ Wenn die Netzanschlussleitung dieses Geräts beschädigt wird, muss sie durch den Hersteller oder seinen Kundendienst oder eine ähnlich qualifizierte Person ersetzt werden, um Gefährdungen zu vermeiden.

6.1 Normales Verhalten während des Betriebs

Diese Verhaltensweisen sind für das Gerät normal:

- Leichtes Zischen vom gezündeten Brenner.
- Freisetzung von Gerüchen bei der ersten Benutzung. Diese Gerüche verschwinden nach einiger Zeit.

- Eine orangefarbene Flamme. Dies ist auf Staub in der Umgebung, verschüttete Flüssigkeiten usw. zurückzuführen.
- Knallgeräusch einige Sekunden nach dem Ausschalten des Brenners. Dies ist auf das Einschalten des Sicherheitssystems zurückzuführen.
→ "Sicherheitssystem", Seite 6

6.2 Funktionsstörungen

Störung	Ursache und Störungsbehebung
Der allgemeine elektrische Betrieb ist gestört.	Sicherung ist defekt. ▶ Prüfen Sie die Sicherung im Sicherungskasten.
	Die automatische Sicherung oder ein Fehlerstromschutzschalter wurde ausgelöst. ▶ Im Sicherungskasten prüfen, ob die automatische Sicherung oder ein Fehlerstromschutzschalter ausgelöst wurde.
	Netzstecker der Netzanschlussleitung ist nicht eingesteckt. ▶ Schließen Sie das Gerät am Stromnetz an.
	Stromversorgung ist ausgefallen. ▶ Prüfen Sie, ob die Raumbelichtung oder andere Geräte im Raum funktionieren.
Die automatische Zündung funktioniert nicht.	Zwischen der Zündkerze und dem Brenner befinden sich Speisereste oder Verschmutzungen. ▶ Reinigen Sie den Zwischenraum zwischen Zündkerze und Brenner.

Störung	Ursache und Störungsbehebung
Die automatische Zündung funktioniert nicht.	<p>Brennerteile sind nass.</p> <ul style="list-style-type: none"> ▶ Trocknen Sie die Brennerteile sorgfältig. <p>Brennerteile sind falsch positioniert.</p> <ul style="list-style-type: none"> ▶ Die Brennerteile korrekt positionieren. <p>Das Gerät ist nicht geerdet, unsachgemäß angeschlossen oder das Erdungskabel ist beschädigt.</p> <ul style="list-style-type: none"> ▶ Eine Elektrofachkraft kontaktieren.
Brennerflamme ist ungleichmäßig.	<p>Brennerteile sind falsch positioniert.</p> <ul style="list-style-type: none"> ▶ Die Brennerteile korrekt positionieren. <p>Öffnungen am Brenner sind verschmutzt.</p> <ul style="list-style-type: none"> ▶ Säubern und trocknen Sie die Öffnungen am Brenner.
Brennerflammen sind groß oder instabil.	<p>Das Gas erreicht das Gerät mit zu hohem Druck.</p> <ol style="list-style-type: none"> 1. Schalten Sie das Gerät aus. 2. Wenden Sie sich an einen zugelassenen Installateur und lassen Sie von diesem den Regler der Gasflasche oder des Flüssiggastanks prüfen. <p>Tipp: Um Schäden durch zu hohen Druck zu vermeiden, können Sie eine Überdrucksicherung installieren, die die Gaszufuhr begrenzt oder trennt, wenn der Regler der Gasflasche oder des Flüssiggastanks ausfällt.</p>
Der Gasfluss scheint nicht normal zu sein oder es tritt kein Gas aus.	<p>Die Gaszufuhr ist durch zwischengeschaltete Ventile geschlossen.</p> <ul style="list-style-type: none"> ▶ Die zwischengeschalteten Ventile öffnen.
In der Küche riecht es nach Gas.	<p>Ein Bedienknebel ist geöffnet.</p> <ul style="list-style-type: none"> ▶ Die Bedienknebel schließen. <p>Gasleitung zum Gerät ist undicht.</p> <ol style="list-style-type: none"> 1. Den Gashauptkahn schließen. 2. Den Raum lüften. 3. Unverzüglich einen autorisierten Installateur rufen, der die Gasanlage überprüft und das Installationszertifikat ausstellt. 4. Das Gerät solange nicht benutzen, bis sicher ist, dass weder an der Installation noch am Gerät Gas austritt.
Der Brenner schaltet sich aus, sobald Sie den Bedienknebel loslassen.	<p>Bedienknebel nicht ausreichend lange gedrückt.</p> <ol style="list-style-type: none"> 1. Halten Sie den Bedienknebel nach dem Zünden einige Sekunden gedrückt. 2. Drücken Sie den Bedienknebel fest ein. <p>Öffnungen am Brenner sind verschmutzt.</p> <ul style="list-style-type: none"> ▶ Säubern und trocknen Sie die Öffnungen am Brenner.

7 Zugriff auf zusätzliche Informationen zum Gerät

Auf der Website finden Sie die digitale Version des Handbuchs mit detaillierteren Informationen zu:

- Geeignetes Kochgeschirr
- Einstellempfehlungen zum Kochen
- Reinigen und warten
- Umweltschutz und Sparen



Weitere Informationen und Erklärungen finden Sie online. Scannen Sie den QR-Code auf der Titelseite oder rufen Sie die Abschnitte zu Ihrem Gerät und zum Kundendienst unter www.bosch-home.com auf.



Vielen Dank, dass Sie ein Bosch Hausgerät gekauft haben!

Registrieren Sie Ihr neues Gerät jetzt bei MyBosch und profitieren Sie direkt von:

- **Fachempfehlungen und Tipps für Ihr Gerät**
- **Optionen zur Garantieverlängerung**
- **Rabatten für Zubehör und Ersatzteile**
- **Digitaler Bedienungsanleitung und allen Gerätedaten griffbereit**
- **Einfachem Zugang zu Bosch Hausgeräte Service**

Kostenlose und einfache Registrierung – auch auf Mobilgeräten:
www.bosch-home.com/welcome



Benötigen Sie Hilfe? Hier werden Sie fündig.

Fachkundige Beratung zu Ihren Bosch Hausgeräten, Hilfe bei Problemen oder eine Reparatur durch Bosch-Experten.

Erfahren Sie alles über die vielfältigen Möglichkeiten, wie Bosch Sie unterstützen kann:
www.bosch-home.com/service

Die Kontaktdaten aller Länder sind im beigefügten Serviceverzeichnis aufgeführt.

BSH Hausgeräte GmbH
Carl-Wery-Straße 34
81739 München, GERMANY
www.bosch-home.com

A Bosch Company



9002041144 (051121) REG25
de