

# SIEMENS

CM724G1.1

## Ankastre fırın



TR Kullanım kılavuzu ve kurulum talimatları



Siemens Home Appliances

Register your appliance on My Siemens  
and discover exclusive services and offers.



# İçindekiler tablosu

## KULLANIM KILAVUZU

1	Güvenlik .....	2	15	Home Connect .....	20
2	Maddi hasarların önlenmesi .....	6	16	Cihazı temizleme ve bakımını yapma .....	21
3	Çevrenin korunması ve tasarruf .....	7	17	Temizlik desteği "humidClean" .....	23
4	Cihazı tanıma .....	8	18	Kurutma fonksiyonu .....	24
5	Çalışma modları .....	9	19	Cihaz kapısı .....	24
6	Aksesuar .....	11	20	Raflar .....	25
7	İlk Kullanım öncesi .....	12	21	Arızaları giderme .....	26
8	Temel Kullanım .....	12	22	Atığa verme .....	28
9	Zaman fonksiyonları .....	14	23	Müşteri hizmetleri .....	28
10	Mikrodalga .....	15	24	Serbest yazılıma ve Open Source yazılımına yönelik bilgiler .....	29
11	Yemekler .....	17	25	Uygunluk beyanı .....	29
12	Favoriler .....	18	26	Pişirme önerileri .....	30
13	Çocuk kilidi .....	18	27	MONTAJ KILAVUZU .....	37
14	Temel ayarlar .....	18	27.1	Genel montaj bilgileri .....	37

## 1 Güvenlik

Aşağıdaki güvenlik ile ilgili uyarıları dikkate alınız.

### 1.1 İşaret sözcüklerinin tanımlaması

Burada bu kılavuzda kullanılan işaret sözcüklerinin anlamını bulabilirsiniz.

#### ⚠ UYARI

Olası ağır veya ölümcül yaralanmaları önlemek için bu uyarıları dikkate alınız.

#### ⚠ DİKKAT

Cihazda hasarları veya maddi hasarları önlemek için bu uyarıları dikkate alınız.

**Not:** Burada önemli bilgiler ile ilgili uyarı verilir.

### 1.2 Genel uyarılar

- Bu kılavuzu dikkatlice okuyunuz.
- Kılavuzu ve ürün bilgilerini, ileride kullanmak için veya cihazın muhtemel bir sonraki sahibi için saklayın.
- Nakliye hasarı varsa cihaz bağlantılarını kurmayınız.

### 1.3 Amaca uygun kullanım

Bu cihaz yalnızca ankastre montaj için tasarlanmıştır. Özel montaj kılavuzunu dikkate alın.

Sadece eğitimli bir uzman personel soket olmadan cihazların bağlantısını yapabilir. Hatalı bağlantıdan kaynaklanan hasarlarda garanti hakkı ortadan kalkar.

Cihazı sadece şu amaçla kullanınız:

- yiyecek ve içecek hazırlamak için kullanın.
- evde ve benzeri uygulamalarda, örneğin: Mağazada, ofiste ve diğer ticari alanlarda çalışanlar için mutfaklarda; çiftliklerde; otel ve diğer yaşam alanlarındaki müşterilerde; kahvaltı pansiyonlarında.
- deniz seviyesinden en fazla 4000 m yüksekliğe kadar kullanın.

Bu cihaz EN 55011 veya CISPR 11 standardına uygundur. Ürün sınıflandırması Grup 2, Sınıf B biçimindedir. Grup 2, mikrodalgaların besin maddelerinin ısıtılması amacıyla üretildiğini göstermektedir. Sınıf B ise,

cihazın ev içi kullanıma uygun olduğunu göstermektedir.

#### 1.4 Kullanıcı grubu konusunda kısıtlama

Bu cihaz, 8 yaşında ve daha büyük çocuklar tarafından, fiziksel, algısal veya zihinsel yetenekleri düşük kişiler veya yeterli tecrübesi ve / veya bilgisi olmayan kişiler tarafından ancak denetim altında veya cihazın güvenli kullanımı ve buna bağlı tehlikeleri anlamış olmaları şartıyla kullanılabilir.

Çocukların cihaz ile oynamasına izin vermeyiniz.

Temizleme ve kullanıcının yapabileceği bakım işleri çocuklar tarafından yapılmamalıdır; 15 yaşında veya daha büyük çocukların, bir yetişkin gözetimi altında olmaları şartıyla bu işlemleri yapmalarına izin verilebilir. 8 yaşından küçük çocukları cihazdan ve bağlantı kablosundan uzak tutun.

#### 1.5 Emniyetli kullanım

Aksesuar her zaman pişirme bölümünün içine doğru şekilde itilmelidir.

→ "Aksesuar", Sayfa 11

#### ⚠ UYARI – Yangın tehlikesi!

Pişirme bölümünün üzerine koyulan yanıcı cisimler alev alabilir.

- ▶ Yanıcı cisimler asla pişirme bölümünde muhafaza edilmemelidir.
- ▶ Duman çıkmaya başlarsa cihaz kapatılmalı veya fişi çekilmeli ve ortaya çıkabilecek olası alevleri havasız bırakarak söndürmek için kapı kapalı tutulmalıdır.

Sıvı yemek artıkları, yağ ve et suyu tutuşabilir.

- ▶ İşletim öncesinde kaba kirler pişirme bölümünden, ısıtıcı parçalardan ve aksesuarlardan temizlenmelidir.

Cihaz kapısının açılması sırasında bir hava akımı ortaya çıkar. Pişirme kağıdı ısıtma elemanlarına temas edebilir ve tutuşabilir.

- ▶ Ön ısıtma ve pişirme sırasında pişirme kağıdı kesinlikle aksesuarın üzerine rastgele yerleştirilmemelidir.
- ▶ Pişirme kağıdı her zaman uygun ölçüde kesilmeli ve üzerine bir kap veya kek kalıbı yerleştirilmelidir.

#### ⚠ UYARI – Yanma tehlikesi!

Cihaz ve dokunulabilir kısımları kullanım esnasında sıcaktır.

- ▶ Sıcak bileşenlere dokunmaktan kaçınmaya dikkat edilmelidir.
- ▶ 8 yaşın altındaki çocuklar uzak tutulmalıdır.

Aksesuar veya kap çok ısınır.

- ▶ Sıcak aksesuar veya kaplar daima bir mutfak eldiveniyle pişirme bölümünden çıkarılmalıdır.

Alkol buharı sıcak pişirme bölümünde tutuşabilir. Cihaz kapısı kendiliğinden açılabilir. Sıcak buhar ve alev dışarı çıkabilir.

- ▶ Yiyeceklerde sadece küçük bir miktar yüksek oranda alkol içeren içecek kullanılmalıdır.
- ▶ Seyreltilmemiş alkollü içecekleri (hacmen  $\geq\%15$ ) ısıtmayınız (örn. yiyeceklerin üzerine dökmek için).
- ▶ Cihaz kapısını dikkatle açınız.

#### ⚠ UYARI – Haşlanma tehlikesi!

Çalıştırma sırasında temas edilen yerler sıcak olur.

- ▶ Kesinlikle sıcak yerlere dokunulmamalıdır.
- ▶ Çocuklar uzak tutulmalıdır.

Cihaz kapısının açılması sırasında sıcak buhar çıkışı olabilir. Sıcaklık durumuna göre buhar görünmeyebilir.

- ▶ Cihaz kapısını dikkatle açınız.

- ▶ Çocukları uzak tutulmalıdır.

Pişirme bölümündeki su nedeniyle sıcak su buharı ortaya çıkabilir.

- ▶ Sıcak pişirme bölümüne kesinlikle su dökülmemelidir.

#### ⚠ UYARI – Yaralanma tehlikesi!

Cihaz kapı camlarındaki çizikler zamanla çatlağa dönüşebilir.

- ▶ Fırın kapısındaki camı temizlemek için aşındırıcı veya keskin metal kazıyıcı kullanılmamalıdır, aksi takdirde yüzeyler çizilebilir.

Cihaz ve dokunulabilir kısımları keskin olabilir.

- ▶ Taşıma ve temizleme sırasında dikkatli olunuz.

- ▶ Mümkünse koruyucu eldiven kullanınız.

Cihaz kapısının menteşeleri, kapıyı açıp kapatma sırasında hareket eder ve bu sırada sıkışabilirler.

- ▶ Menteşelerin olduğu bölüm tutulmamalıdır.

Cihaz kapısının içindeki parçaların kenarları sivri olabilir.

- ▶ Koruyucu eldiven giyiniz.

Alkol buharı sıcak pişirme bölümünde tutuşabilir ve cihaz kapısı kendiliğinden açılabilir ve bazı durumlarda yerinden çıkarak

düşebilir. Kapı camları patlayabilir ve parçalanabilir.

→ "Maddi hasarların önlenmesi", Sayfa 6

- ▶ Yiyeceklerde sadece küçük bir miktar yüksek oranda alkol içeren içecek kullanılmalıdır.
- ▶ Seyreltilmemiş alkollü içecekleri (hacmen  $\geq\%15$ ) ısıtmayınız (örn. yiyeceklerin üzerine dökmek için).
- ▶ Cihaz kapısını dikkatle açınız.

#### ⚠ **UYARI – Elektrik çarpması tehlikesi!**

Usulüne aykırı onarımlar tehlike teşkil eder.

- ▶ Sadece bunun eğitimini almış uzman personel cihazda onarımlar yapabilir.
- ▶ Cihazın onarımı sırasında sadece orijinal yedek parçalar kullanılmalıdır.
- ▶ Bu cihazın şebeke bağlantı kablosu veya cihaz bağlantı kablosu hasar görürse, üreticiden veya müşteri hizmetlerinden temin edebileceğiniz özel bir şebeke bağlantı kablosuyla veya cihaz bağlantı kablosuyla değiştirilmek zorundadır.
- ▶ Bu cihazın elektrik kablosu zarar görürse eğitimli uzman personel tarafından değiştirilmesi gerekir.

Hasarlı bir elektrik kablosu izolasyonu tehlike teşkil eder.

- ▶ Şebeke bağlantı kablosunun cihazın sıcak parçaları veya ısı kaynakları ile temas etmesine asla izin vermeyiniz.
- ▶ Şebeke bağlantı kablosunun keskin uçlar veya kenarlar ile temas etmesine asla izin vermeyiniz.
- ▶ Şebeke bağlantı kablosunu asla bükmeyiniz, ezmeyiniz veya değiştirmeyiniz.

Cihaza nem girmesi elektrik çarpmasına neden olabilir.

- ▶ Cihazı temizlemek için buharlı temizleyiciler veya yüksek basınçlı temizleyiciler kullanmayın.

Kendisi veya şebeke bağlantı kablosu hasar görmüş olan bir cihaz tehlikelidir.

- ▶ Hasarlı cihazlar kesinlikle kullanılmamalıdır.
- ▶ Cihazı elektrik şebekesinden ayırmak için kesinlikle şebeke bağlantı kablosundan tutularak çekilmemelidir. Her zaman şebeke bağlantı kablosunun fişinden tutularak çekilmelidir.
- ▶ Cihaz veya şebeke bağlantı kablosu arızalıysa fiş derhal çekilmeli veya sigorta kutusundan sigorta kapatılmalıdır.
- ▶ Müşteri hizmetleri ile iletişime geçilmelidir.  
→ Sayfa 28

Cihaz kurulduktan sonra cihazın arkasındaki açıklıkların çocukların erişemeyeceği şekilde yerleştirilmesi gerekmektedir.

- ▶ Özel montaj kılavuzunu dikkate alınız.

#### ⚠ **UYARI – Boğulma tehlikesi!**

Çocuklar ambalaj malzemelerini başlarının üzerine geçirebilir ve ambalaj malzemesine dolanarak boğulabilir.

- ▶ Ambalaj malzemesini çocuklardan uzak tutun.
- ▶ Çocukların ambalaj malzemeleri ile oynamasına izin vermeyin.
- ▶ Çocuklar küçük parçaları soluyabilir veya yutabilir ve bunun sonucunda boğulabilir.
- ▶ Küçük parçaları çocuklardan uzak tutun.
- ▶ Çocukların küçük parçalarla oynamasına izin vermeyin.

### 1.6 Mikrodalga

ÖNEMLİ GÜVENLİK UYARILARI - DİKKATLİCE OKUYUNUZ VE DAHA SONRA KULLANMAK İÇİN SAKLAYINIZ

#### ⚠ **UYARI – Yangın tehlikesi!**

Cihazın usulüne uygun kullanılmaması tehlikelidir ve hasara neden olabilir. Örneğin ısınmış terlikler, çekirdek veya tahıl yastıkları saatler sonra da tutuşabilir.

- ▶ Yiyecekler veya kıyafetler asla cihazda kurutulmamalıdır.
- ▶ Terlikleri, tahıl veya tahıl yastıklarını, süngerleri, nemli temizlik bezlerini ve benzer eşyaları asla cihazla ısıtmayınız.
- ▶ Cihaz yalnızca yiyecek ve içecek hazırlamak için kullanılmalıdır.

Yiyecekler ile ambalajları ve kapları alev alabilir.

- ▶ Yiyecekler asla sıcak tutan ambalajlarda ısıtılmamalıdır.
- ▶ Yiyecekler asla plastik, kağıt veya diğer yanıcı malzemelerden üretilmiş kaplarda gözetimsiz olarak ısıtılmamalıdır.
- ▶ Kesinlikle aşırı yüksek bir mikrodalga kademesi veya süresi ayarlamayınız. Bu kullanım kılavuzundaki talimatlara uyulmalıdır.
- ▶ Yiyecekler asla mikroalgada kurutulmamalıdır.
- ▶ Örneğin ekmek gibi su oranı düşük yiyecekler asla yüksek mikrodalga kademesinde ve çok uzun bir süre boyunca buz çözme veya ısıtma işlemine tabi tutulmamalıdır.

Yemeklik yağ tutuşabilir.

- ▶ Yemeklik yağ asla mikrodalgada tek başına ısıtılmamalıdır.

Mikrodalga içerisinde muhafaza edilen nesnelere veya mutfak gereçleri alev alabilir.

- ▶ Cihazı çalıştırmadan önce, pişirme bölümünde mikrodalga ile kullanıma uygun olmayan nesne veya mutfak gereçleri bulunmadığından emin olunuz.
- ▶ Mikrodalga çalışır durumda değilken pişirme bölümünü yanıcı nesnelere, mutfak gereçlerini veya yiyecekleri vb. muhafaza etmek için kullanmayınız.

#### ⚠ **UYARI – Patlama tehlikesi!**

İçinde sıvı veya diğer gıda maddeleri bulunan sıkıca kapatılmış kaplar kolayca patlayabilir.

- ▶ Sıvılar veya diğer gıda maddeleri asla sıkıca kapatılmış kaplarda ısıtılmamalıdır.

#### ⚠ **UYARI – Yanma tehlikesi!**

Sert kabuklu veya derili gıda maddeleri ısıtma işlemi sırasında veya sonrasında patlayabilir.

- ▶ Kabuklu yumurtalar asla pişirilmemeli veya katı pişirilmiş yumurtalar kabuğuyla ısıtılmamalıdır.
- ▶ Kabuklu deniz ürünleri pişirilmemelidir.
- ▶ Bardakta pişecek yumurtalarda veya sahanda yumurtada, önce yumurtanın sarısı delinmelidir.
- ▶ Örneğin elma, domates, patates veya sosis gibi sert kabuklu veya derili yiyeceklerde kabuk patlayabilir. Bu tür gıda maddelerini ısıtmadan önce, kabuklarında veya derilerinde bir delik açılmalıdır.

Bebek mamasında ısı eşit oranda dağılmaz.

- ▶ Bebek maması asla kapalı kap içerisinde ısıtılmamalıdır.
- ▶ Kapak veya emzik her zaman çıkarılmalıdır.
- ▶ Mama, ısıtıldıktan sonra iyice karıştırılmalı veya çalkalanmalıdır.
- ▶ Mama çocuğa verilmeden önce sıcaklık kontrol edilmelidir.

Isıtılan yemekler etrafa ısı yayar. Kap ısınabilir.

- ▶ Kapağı veya aksesuarı daima bir mutfak eldiveniyle pişirme alanından çıkartınız.
- Hava geçirmeyecek şekilde paketlenmiş gıdalarda ambalaj patlayabilir.

- ▶ Ambalaj üzerindeki bilgileri daima dikkate alınız.
- ▶ Yiyecekleri pişirme bölümünden daima fırın eldivenleri ile çıkarınız.

Çalıştırma sırasında temas edilen yerler sıcak olur.

- ▶ Kesinlikle sıcak yerlere dokunulmamalıdır.

- ▶ Çocuklar uzak tutulmalıdır.

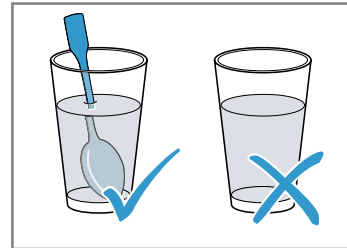
Saf mikrodalga modunda, en yüksek kademedeki kurutma fonksiyonu otomatik olarak bir ısıtma elemanını açar ve pişirme bölümünü ısıtır.

- ▶ Kesinlikle sıcak pişirme alanının iç yüzeylerine veya ısıtıcı elemanlara dokunmayınız.
  - ▶ Çocukları uzak tutunuz.
- Cihazın usulüne uygun şekilde kullanılmaması tehlikelidir. Örneğin aşırı ısınan terlikler, çekirdek veya tahıl yastıkları, süngerler, nemli temizleme bezleri ve benzeri cisimler yangınlara neden olabilir.
- ▶ Yiyecekler veya kıyafetler kesinlikle cihazda kurutulmamalıdır.
  - ▶ Terlikler, çekirdek veya tahıl yastıkları, süngerler, nemli temizleme bezleri veya benzeri cisimler kesinlikle cihazda ısıtılmamalıdır.
  - ▶ Cihaz yalnızca yiyecek ve içecek hazırlamak için kullanılmalıdır.

#### ⚠ **UYARI – Haşlanma tehlikesi!**

Sıvıların ısıtılması esnasında kaynama gecikebilir. Yani, sıvılar kaynama sıcaklığına ulaşır ancak bu sırada standart buhar kabarcıkları yükselmez. Kap hafifçe sallansa bile dikkatli olunması önerilir. Sıcak sıvı aniden taşabilir ve sıçrayabilir.

- ▶ Isıtma işlemi sırasında kabın içerisine daima bir kaşık koyulmalıdır. Böylece kaynama gecikmesi engellenir.



#### ⚠ **UYARI – Yaralanma tehlikesi!**

Uygun olmayan kaplar kırılabilir. Porselen ve seramik kapların kulplarının ve kapaklarının içinde çok küçük delikler olabilir. Bu deliklerin arkasında bir boşluk bölümü yer almaktadır. Boşluk bölümüne giren nem, kabın çatlamasına neden olabilir.

- ▶ Sadece mikrodalga fırına uygun kaplar kullanınız.

Metal kaplar ve tencereler veya metal içeren kaplar, saf mikrodalga modunda kıvılcım

oluşumuna neden olabilir. Cihaz hasar görebilir.

- ▶ Sadece mikrodalganın kullanılması sırasında asla metal kaplar kullanmayınız.
- ▶ Sadece mikrodalgaya uygun kapları kullanınız veya mikrodalga fonksiyonunu başka bir ısıtma türüyle birlikte kullanınız.

#### ⚠ **UYARI – Elektrik çarpması tehlikesi!**

Cihaz yüksek gerilimle çalışmaktadır.

- ▶ Gövdeyi kesinlikle çıkarmayınız.

#### ⚠ **UYARI – Ciddi sağlık tehlikesi!**

Yetersiz temizlik; cihazın yüzeyine zarar verebilir, kullanım ömrünü kısaltabilir ve mikrodalga enerjisi sızıntısı gibi tehlikeli durumlara yol açabilir.

- ▶ Cihazı düzenli olarak temizleyiniz ve gıda maddesi kalıntılarını derhal temizleyiniz.

- ▶ Pişirme bölümü, kapak contası, kapak ve menteşe daima temiz tutulmalıdır.  
→ "*Cihazı temizleme ve bakımını yapma*", Sayfa 21

Pişirme bölümü kapağı veya kapak contası hasarlı ise, cihaz asla çalıştırılmamalıdır. Mikrodalga enerjisi dışarı çıkabilir.

- ▶ Pişirme bölümü kapağı, kapak contası veya kapağın plastik çerçevesi hasarlı ise; cihaz asla çalıştırılmamalıdır.
- ▶ Sadece müşteri hizmetleri tarafından onarılmalıdır.

Gövde kapağı olmayan cihazlarda mikrodalga enerjisi dışarı çıkar.

- ▶ Gövde kapağı asla çıkarılmamalıdır.
- ▶ Bakım ve onarım işleri için müşteri hizmetleriyle iletişime geçilmelidir.

## 2 Maddi hasarların önlenmesi

### 2.1 Genel

#### **DİKKAT**

Alkol buharı sıcak pişirme bölümünde tutuşabilir ve cihazda kalıcı hasarlara neden olabilir. Patlama nedeniyle cihaz kapısı kendiliğinden açılabilir ve bazı durumlarda yerinden çıkarak düşebilir. Kapı camları patlayabilir ve parçalanabilir. Oluşan vakum nedeniyle pişirme bölümünün şekli içeriye doğru büyük ölçüde bozulabilir.

- ▶ Seyreltilmemiş alkollü içecekleri (hacmen  $\geq$  %15) ısıtmayınız (örn. yiyeceklerin üzerine dökmek için).

Pişirme bölümünün zeminindeki su, cihazın 120 °C üzerindeki işletiminde emaye hasarlarına neden olur.

- ▶ Pişirme bölümü zemininde su varsa çalışma başlatılmamalıdır.
- ▶ Pişirme bölümünün zeminindeki su çalıştırmadan önce silinmelidir.

50 °C'nin üzerinde pişirme bölümü zeminindeki nesnelere ısı birikmesine neden olur. Böyle bir durumda pişirme ve kızartma süreleri yanlış olur ve fırının emaye kaplaması zarar görür.

- ▶ Pişirme bölümü zeminine aksesuar, pişirme kağıdı veya herhangi bir tür folyo koyulmamalıdır.
- ▶ Yalnızca 50 °C'nin altında bir sıcaklık ayarlanmışsa pişirme bölümüne kap koyulmalıdır.

Pişirme bölümünde su bulunması halinde su buharı oluşur. Sıcaklık değişimi nedeniyle hasarlar meydana gelebilir.

- ▶ Sıcak pişirme bölümüne kesinlikle su dökülmemelidir.
- ▶ Pişirme bölümünün zeminine asla sulu kap konulmamalıdır.

Pişirme bölümünde uzun süreli nem korozyona neden olur.

- ▶ Kullanım sonrasında pişirme bölümünün kuruması beklenmelidir.
- ▶ Kapalı pişirme bölümünde uzun süre nemli gıda maddesi muhafaza edilmemelidir.
- ▶ Pişirme bölümünde yiyecek muhafaza edilmemelidir.

- ▶ Cihaz kapısını herhangi bir şey sıkıştırılmamalıdır. Meyve suyu fırın tepsisinden damlayarak çıkartılması mümkün olmayan lekeler bırakabilir.
- ▶ Fırın tepsisine çok sulu meyveli kekten çok fazla koyulmamalıdır.
- ▶ Mümkünse derin üniversal tava kullanılmalıdır. Sıcak pişirme bölümünde fırın temizleyicisi kullanılması emayeye zarar verir.
- ▶ Sıcak pişirme bölümünde asla fırın temizleyicisi kullanmayınız.
- ▶ Bir sonraki ısıtmadan önce pişirme bölümündeki ve cihaz kapısı üzerindeki artıkları tamamen temizleyiniz. Eğer conta aşırı kirlenmişse çalışma sırasında cihazın kapısı artık tam olarak kapanmayacaktır. Yandaki mobilyaların panelleri hasar görebilir.
- ▶ Contayı daima temiz tutunuz.
- ▶ Cihaz asla hasarlı bir contayla veya contasız olarak çalıştırılmamalıdır.

Cihaz kapısının oturma yüzeyi veya tezgah olarak kullanılması nedeniyle cihaz kapısı hasar görebilir.

- ▶ Cihaz kapısına eşya koyulmamalı, oturulmamalı, kapağı asılmamalı veya yaslanılmamalıdır.
- ▶ Kaplar veya aksesuarlar cihaz kapısının üzerine koyulmamalıdır.

Aksesuar, cihaz tipine bağlı olarak cihaz kapı camını çizebilir.

- ▶ Aksesuar her zaman dayanak noktasına kadar pişirme bölümüne itilmelidir.

Alüminyum folyo kapı camında kalıcı renk değişimlerine neden olabilir.

- ▶ Pişirme bölümündeki alüminyum folyo kapı camına temas etmemelidir.

### 2.2 Mikrodalga

Mikrodalgayı kullanırken bu uyarıları dikkate alınız.

**DİKKAT**

Metalin pişirme bölümü duvarına temas etmesi halinde, cihaza veya kapağın iç camına zarar veren kıvılcıklar ortaya çıkar.

- ▶ Metaller, örn. camın içindeki kaşıklar pişirme bölümü duvarlarından ve kapağın iç kısmından en az 2 cm uzakta olmalıdır.

Doğrudan birbiri üzerine itilen aksesuarlar, kıvılcım oluşuma neden olur.

- ▶ Tel ızgara, üniversal tava ile birlikte kullanılmamalıdır.
- ▶ Aksesuarlar yalnızca kendileri için öngörülen yüksekliğe itilmelidir.

Saf mikrodalga modunda, üniversal tavanın veya fırın tepsisinin kullanımı uygun değildir. Bu durum kıvılcım oluşumuna neden olabilir ve pişirme bölümüne zarar verir.

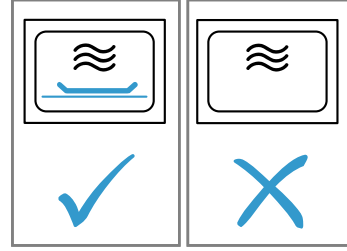
- ▶ Birlikte teslim edilen tel ızgara, yerleştirme yüzeyi olarak kullanılmalıdır.

Cihazdaki alüminyum kaplar kıvılcım oluşumuna neden olabilir. Kıvılcım oluşumu cihaza zarar verir.

- ▶ Cihazda alüminyum kaplar kullanılmamalıdır.

Cihazın, pişirme bölümünde yiyecek olmadan çalıştırılması; aşırı yüklenmeye neden olur.

- ▶ Mikrodalga asla pişirme bölümünde yemek olmadan çalıştırılmamalıdır. Bunun tek istisnası kısa süreli kap testidir.



Çok yüksek bir mikrodalga gücünde, mikrodalga ile patlamış mısır hazırlama sırasında kapağın camı aşırı yüklenme nedeniyle patlayabilir.

- ▶ Mikrodalga gücü kesinlikle çok yüksek ayarlanmamalıdır.
- ▶ Maksimum 600 Watt kullanılmalıdır.
- ▶ Patlamış mısır torbası her zaman bir cam tabağın içine konulmalıdır.

## 3 Çevrenin korunması ve tasarruf

### 3.1 Ambalajı atığa verme

Ambalaj malzemeleri çevre dostudur ve geri dönüştürülebilir.

- ▶ Münferit parçalar türlerine göre ayrılarak imha edilmelidir.

### 3.2 Enerji tasarrufu

Aşağıdaki bilgilere uyarsanız cihazınız daha az elektrik tüketir.

Cihazda ancak tarifte veya ayar önerilerinde belirtildiği sürece ön ısıtma yapılmalıdır.

→ "Pişirme önerileri", Sayfa 30

- ✓ Cihazda ön ısıtma yapmamanız size %20'ye kadar enerji tasarrufu sağlar.

Koyu renkli, siyah cilalı veya emaye kaplama pişirme kalıpları kullanılmalıdır.

- ✓ Bu tür pişirme kalıpları ısıyı özellikle iyi emer.

Çalışma sırasında cihaz kapağı mümkün olduğunca seyrek açılmalıdır.

- ✓ Pişirme bölümündeki sıcaklık korunur ve cihazın yeniden ısıtılmasına gerek kalmaz.

Birden fazla yiyecek doğrudan arka arkaya veya paralel olarak pişirilmelidir.

- ✓ Pişirme bölümü ilk pişirme sonrasında ısınmıştır. Böylece sonraki pişirme için gereken süre azalır.

Daha uzun pişirme sürelerinde, cihaz pişirme süresi bitiminden 10 dakika önce kapatılmalıdır.

- ✓ Kalan ısı, yemeğin pişmesi için yeterli olur.

Kullanılmayan aksesuar pişirme bölümünden çıkarılmalıdır.

- ✓ Gereğinden fazla aksesuar parçasının ısıtılmasına gerek yoktur.

Derin dondurulmuş yiyecekler hazırlanmadan önce buz çözülmalıdır.

- ✓ Yiyeceklerde buz çözme için gereken enerjiden tasarruf edilir.

Ekranı temel ayarlardan kapatınız.

→ "Temel ayarlar", Sayfa 18

- ✓ Ekran göstergesinin kapatılması enerji tasarrufu sağlar.

Sıvı dolu iki bardak veya fincan aynı anda ısıtılmalıdır.

- ✓ Aynı anda birden fazla yemeğin ısıtılması, yemeklerin art arda ısıtılmasından daha az enerji harcar.

**Not:** AB Ekotasarım Direktifi 2023/826 kapsamında, bu cihaz kapatıldığında farklı bir duruma sahiptir. Bu durum aşağıda elektrik tasarruf modu olarak bahsedilmiştir. Ana fonksiyon etkin olmadığında dahi, cihazın enerji ihtiyacı bulunmaktadır:

- Sensör tuşlarının onaylanmasının tespiti
- Kapı açmayı izleme
- Saatin düzenlenmesi (göstergesiz)

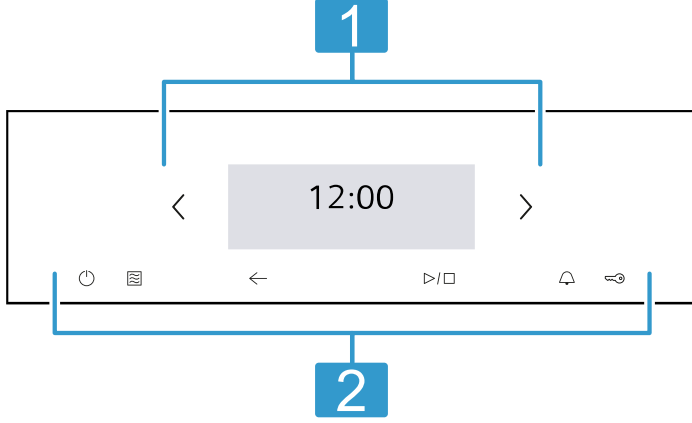
Bu sebeple, tanım gereği, ne "Kapalı" ne de "Bekleme" durumu mevcuttur. Güç tasarrufu modu terimi tercih edilmektedir. Güç tasarrufu modunun değerlendirilmesi amacıyla EN IEC 60350-1:2023 standardını kullanınız.

## 4 Cihazı tanıma

### 4.1 Kumanda paneli

Kumanda alanı üzerinden cihazınızın tüm fonksiyonlarını ayarlayabilir ve işletim durumu ile ilgili bilgiler alabilirsiniz.

Cihaz tipine bağlı olarak resimde bazı detaylar farklı olabilir, örn. renk ve biçim.



#### Ekran

- 1 Ekranda güncel ayar değerlerini, seçim olanaklarını veya uyarı metinlerini görebilirsiniz. Ekranda ilgili < ve > tuşlarıyla gezinebilirsiniz. → "Ekran", Sayfa 8

#### Tuşlar

- 2 Tuşlara basarak farklı fonksiyonları doğrudan ayarlayabilirsiniz. → "Tuşlar", Sayfa 8

### 4.2 Ekran

Ekran farklı alanlara bölünmüştür.

#### Durum satırı

Durum satırı ekranın üst kısmında bulunur. İşlem adımına göre işlemleri yapabilirsiniz. Metin bilgilerinin yanında, çeşitli fonksiyonların güncel durumunu semboller yardımıyla görebilirsiniz.

Sembol	Anlamı
Süre örn. "12dak1 0sn"	Çalışan zaman fonksiyonlarının göstergesi. → "Zaman fonksiyonları", Sayfa 14
	Çalar saat etkinleştirildi. → "Çalar saatin ayarlanması", Sayfa 15
	Çocuk emniyeti devrede. → "Çocuk kilidi", Sayfa 18
	Home Connect için WLAN sinyal gücü. Sembolün kaç çizgisi doluyorsa, sinyal o kadar güçlüdür. Sembolün üzeri çiziliyse , WLAN sinyali mevcut değildir.

Sembol	Anlamı
	Sembolde bir "x" gösteriliyorsa , Home Connect sunucusuna bağlantı mevcut değildir. → "Home Connect ", Sayfa 20
	Uzaktan başlatma Home Connect ile etkinleştirildi. → "Home Connect ", Sayfa 20
	Uzaktan hata tespiti Home Connect ile bakım için etkinleştirildi. → "Home Connect ", Sayfa 20
	Fırın lambası açık veya kapalı. → "Aydınlatma", Sayfa 9

#### Ayar alanı

Ayar alanı kutucuklarla gösterilmiştir. Münferit kutucuklar, güncel seçim olanaklarını ve önceden yapılan ayarları gösterir. Bir fonksiyonu seçmek için ilgili kutucuğa dokununuz. Bilgiler de kutucuklarla gösterilmiştir. Birden fazla kutucuk arasında sola veya sağa doğru gezinmek için, < ve > navigasyon tuşlarını kullanınız.

#### Kutucuklardaki olası semboller

Sembol	Anlamı
	Uzun içerikte kutucukta gezinme.
	Uzun içerikte kutucukta gezinme.
	Ayar değerini azaltma veya arttırma.
	Ayar değerini azaltma veya arttırma.
	Ayar değerini sıfırlama.
	Kutucuğu kapatma.

**Not:** Bir kutucuktaki mavi nokta veya mavi yıldız, Home Connect uygulamasıyla yeni bir fonksiyonun, yeni bir favorinin veya bir güncellemenin cihazınıza indirildiğini gösterir.

### 4.3 Tuşlar

Tuşlarla farklı fonksiyonları doğrudan seçebilirsiniz.

Tuş	Fonksiyon
	Cihazın açılması veya kapatılması. → "Temel Kullanım", Sayfa 12
	Mikrodalga çalışma modunun doğrudan seçilmesi. → "Mikrodalga", Sayfa 15
	Çalışmayı başlatma veya iptal etme. → "Temel Kullanım", Sayfa 12
	Bir önceki ayara gitme.
	Alarmı seçme. → "Çalar saatin ayarlanması", Sayfa 15
	Yakl. 4 saniye basılı tutma: Çocuk emniyetini etkinleştirme veya devre dışı bırakma. → "Çocuk kilidi", Sayfa 18

## 4.4 Pişirme bölümü

Pişirme bölümündeki çeşitli fonksiyonlar, cihazınızı çalıştırmanıza yardımcı olur.

### Ayaklar

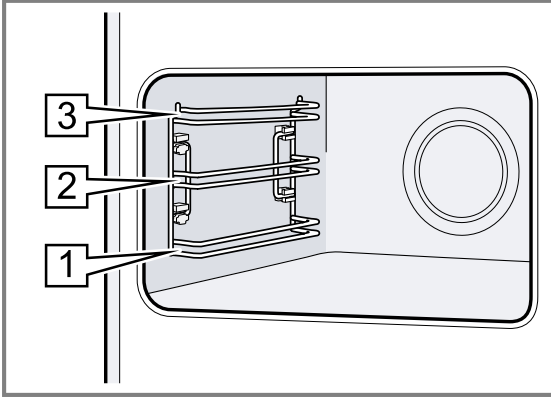
Pişirme bölümündeki rafların farklı yüksekliklerine aksesuarları itebilirsiniz.

→ "Aksesuar", Sayfa 11

Cihazınız 3 yerleştirme yüksekliğine sahiptir. Yerleştirme yükseklikleri aşağıdan yukarıya doğru sayılır.

Rafları örn. temizlemek için yerinden çıkarabilirsiniz.

→ "Raflar", Sayfa 25



### Aydınlatma

Bir veya birden fazla fırın lambası pişirme bölümünü aydınlatır.

Cihaz kapağını açarsanız pişirme bölümündeki aydınlatma çalışır. Eğer cihaz kapağı yaklaşık 18

dakikadan uzun süre açık kalırsa aydınlatma yeniden kapanır.

Çalışma başladığında, çalışma modlarının çoğunda aydınlatma çalışır. Çalışma sonlandığında, aydınlatma kapanır.

### Soğutma fanı

Soğutma fanı, cihaz sıcaklığına göre devreye girer ve devre dışı kalır. Sıcak hava kapağın üzerinden dışarı çıkar.

### DİKKAT

Havalandırma deliklerinin kapatılması cihazın aşırı ısınmasına neden olur.

► Havalandırma delikleri kapatılmamalıdır.

Cihazı soğutmak ve pişirme bölümündeki artık nemi gidermek için, soğutma fanı ilgili çalışma tamamlandıktan sonra belirli bir süre daha çalışır.

**Not:** Bu ilave çalışma süresini temel ayarlardan değiştirebilirsiniz. Sık sık çok nemli yiyecekler hazırlıyorsanız veya pişirme bölümünde sıcak tutuyorsanız, daha uzun bir ilave çalışma süresi ayarlayınız.

→ "Temel ayarlar", Sayfa 18

### Cihaz kapağı

Çalışma sırasında cihazın kapağını açarsanız, çalışma durur. Cihaz kapağını kapattığınızda, çalışma otomatik olarak devam eder.

Mikrodalga fonksiyonunda cihaz kapağını kapatırsanız, çalışmaya devam etmeniz gerekir.

## 5 Çalışma modları

Burada cihazınızın çalışma modları ve ana fonksiyonlarına ilişkin genel bir bakış sunulmaktadır.

**İpucu:** Cihaz tipine bağlı olarak ilgili Home Connect uygulaması sayesinde ilave veya daha kapsamlı fonksiyonlar da mevcut olabilir. Daha fazla bilgiyi uygulamada bulabilirsiniz.

Çalışma modu	Kullanım
Isıtma türleri	Yemeklerinizi en iyi biçimde hazırlamak için hassas biçimde ayarlanmış ısıtma türleri mevcuttur. → "Isıtma türleri", Sayfa 9 → "Temel Kullanım", Sayfa 12
Yemekler	Farklı yemekler için programlanmış, önerilen ayarları kullanınız. → "Yemekler", Sayfa 17
Mikrodalga	Mikrodalga ile daha hızlı pişirme, ısıtma veya buzunu çözme. → "Mikrodalga", Sayfa 15

### 5.1 Isıtma türleri

Yemeğiniz için her zaman uygun ısıtma türünü bulabilmeniz amacıyla size farkları ve kullanım alanlarını anlatacağız. Her bir ısıtma türüne ilişkin semboller yeniden tanımda desteklenir.

Çalışma modu	Kullanım
Temizlik	Pişirme bölümü için pişirme fonksiyonunu seçme. → "Temizlik desteği humidClean", Sayfa 23 → "Kurutma fonksiyonu", Sayfa 24
Favoriler	Kaydedilmiş ayarları kullanma. → "Favoriler", Sayfa 18
Temel ayarlar	Temel ayarların açılması → "Temel ayarlar", Sayfa 18

### Home Connect

Home Connect ile fırını bir mobil cihaza bağlayınız ve uzaktan kontrol ediniz ve cihazın tüm fonksiyonlarını kullanınız.

Cihaz tipine bağlı olarak ilgili Home Connect uygulaması sayesinde cihazınız için ilave veya daha kapsamlı fonksiyonlar da mevcut olabilir. Daha fazla bilgiyi uygulamada bulabilirsiniz.

→ "Home Connect ", Sayfa 20

Bir ısıtma türü seçtiğinizde cihaz size uygun bir sıcaklık veya kademe önerir. Değerleri devralabilir veya ilgili alanda değiştirebilirsiniz.

Sembol	Isıtma türü	Sıcaklık aralığı	Kullanım ve çalışma biçimi Mümkün olan ek fonksiyonlar
	2D sıcak hava	30 - 230°C	Aynı kademede pişirme veya kızartma. Arka paneldeki fan, ısıyı pişirme bölümüne eşit olarak dağıtır.
	Üstten/alttan ısıtma	30 - 230°C	Tek seviyede geleneksel biçimde pişirme veya kızartma. Bu pişirme türü sulu katmanlara sahip pastalar için özellikle uygundur. Isı, alttan ve üstten eşit derecede gelir.
	Hassas sıcak hava	125 - 230 C	Seçilen yiyecekleri ön ısıtma olmadan bir seviyede hassas biçimde pişirme. Fan, ısıyı pişirme bölümüne eşit olarak dağıtır. Pişirilecek yiyecek fazlar halinde ve kalan ısı ile pişirilir. Pişirme sırasında cihaz kapısı kapalı tutulmalıdır. Cihazın kapısını kısa bir süre için bile açarsanız, cihaz kalan ısıyı kullanmadan ısıtmaya devam edecektir. Bu ısıtma türü havalandırma modunda enerji tüketimini ve enerji verimlilik sınıfını belirlemek için kullanılır.
	Üst/ alt ısıtma hassas	150 - 230 C	Seçilen yemeklerin hassas biçimde pişirilmesi. Isı alttan ve üstten gelir. Pişirilecek yiyecek fazlar halinde ve kalan ısı ile pişirilir. Pişirme sırasında cihaz kapısı kapalı tutulmalıdır. Cihazın kapısını kısa bir süre için bile açarsanız, cihaz kalan ısıyı kullanmadan ısıtmaya devam edecektir. Bu ısıtma türü geleneksel modda enerji tüketimini belirlemek için kullanılır.
	Hava dolaşımli ızgara	30 - 230°C	Kümes hayvanları, bütün balıklar veya büyük et parçalarını kızartma. Izgara rezistansı ve fan dönüşümlü olarak devreye girip çıkar. Fan sıcak havayı yemeğin etrafında döndürür.
	Izgara, geniş yüzey	Sabit ön ayarlı ızgara kademesi	Sosis veya tost gibi yassı yiyeceklerin ızgarada kızartılması. Yiyeceklerin gratine edilmesi. Tüm yüzeyi ızgara rezistansının altından ısıtır.
	Izgara, küçük yüzey	Sabit ön ayarlı ızgara kademesi	Sosis veya tost gibi küçük miktarlarda ızgara. Küçük miktarda gratine etmek. Izgara yüzeyinin altındaki orta yüzey ısınır.
	Alttan ısıtma	30 - 230°C	Yemeklerin yeniden pişirilmesi veya sıcak suda pişirilmesi. Isı alttan gelir.
	Kapları ön ısıtma	30 - 90°C	Kabı ön ısıtma.
	Hava ile Kızartma (3DFry)	30 - 300 °C	Az miktarda yağ ile bir kademede gevrek pişirme. Genellikle yağda kızartılan yemekler için özellikle uygundur, örn. patates kızartması. Fan, ızgara ısıtıcısının ısını yiyceklerin etrafında yüksek hızda döndürür. Atık hava güçlü bir şekilde pişirme bölümünden çekilir.
	Hava ile Kızartma (3DFry)	30 - 230 °C	Az miktarda yağ ile bir kademede gevrek pişirme. Genellikle yağda kızartılan yemekler için özellikle uygundur, örn. patates kızartması.

## 5.2 Sıcaklık

Çoğu ısıtma türü için, ısıtma işlemi sırasında ekranda pişirme bölümündeki mevcut sıcaklığı ve ayarlanan sıcaklığı yan yana okuyabilirsiniz, örn. ↓ 120 °C | 210 °C. Ön ısıtma yaptığınızda, ısıtma çizgisi tamamen dolduğunda ve sesli bir sinyal duyulduğunda yemeği içeri sürmek için optimum zamana ulaşılmıştır.

**Not:** Termik hareketsizlik nedeniyle, gösterilen sıcaklık ile pişirme bölümünün içindeki gerçek sıcaklık biraz farklı olabilir.

### Kalan ısı göstergesi

Cihaz kapatıldığında, ekranda ))) sembolü ile pişirme bölümündeki kalan ısı gösterilir. Sıcaklık ne kadar düşerse, sembol o kadar az görünür. Yaklaşık 60 C'den itibaren sembol tamamen söner.

## 5.3 Mikrodalga kademeleri

Burada mikrodalga kademelerine ve bunların kullanımına ilişkin bir genel bakış bulabilirsiniz.

Mikrodalga güçleri belirlenmiş kademelerdir ve her zaman cihazın kullandığı Watt değerine tam olarak karşılık gelmeyebilir.

Watt cinsinden mikrodalga kademesi	Saat cinsinden maksimum süre	Kullanımı
90 W	1:30	Hassas yiyeceklerin buzunun çözülmesi.
180 W	1:30	Yiyeceklerin buzunu çözme ve pişirmeye devam etme.
360 W	1:30	Et ve balık pişirme. Hassas yiyecekleri ısıtma.
600 W	1:30	Yiyecekleri ısıtma ve pişirme.
900 W "Boost"	00:30	Sıvıları ısıtma.

- Notlar**
- Cihazı korumak için ilk dakikalarda maksimum mikrodalga gücü "Boost" kademeli olarak 600 Watt'a kadar azaltılır. Maksimum güç, bir soğuma süresinin ardından yeniden kullanılabilir.
  - Mikrodalga gücü cihazın fiili güç tüketimi ile uyuşmuyor.

## 6 Aksesuar

Orijinal aksesuarlar kullanınız. Bunlar cihazınıza özel tasarlanmıştır.

**Not:** Aksesuar ısındığında deforme olabilir. Bu deformasyon herhangi bir fonksiyon kaybına yol açmaz. Aksesuar soğuduğunda deformasyon kaybolur.

Cihaz tipine bağlı olarak birlikte teslim edilen aksesuarlar farklı olabilir.

Aksesuarlar	Kullanım
Tel ızgara	<ul style="list-style-type: none"> <li>■ Kek kalıpları</li> <li>■ Sufle kalıpları</li> <li>■ Kap</li> <li>■ Et, örn. kızartma veya ızgaralık parçalar</li> <li>■ Derin dondurulmuş yemekler</li> </ul>
Üniversal tava	<ul style="list-style-type: none"> <li>■ Yumuşak kekler</li> <li>■ Kurabiye</li> <li>■ Ekmek</li> <li>■ Büyük kızartma</li> <li>■ Derin dondurulmuş yemekler</li> <li>■ Damlayan sıvıları, örn. tel ızgara üzerinde ızgaradan damlayan yağ, toplama.</li> </ul>
Hava ile Kızartma (3DFry) ve ızgara sacı, emaye delikli	<ul style="list-style-type: none"> <li>■ Genellikle yağda, çıtır çıtır olana kadar kızartılan yiyecekler, örn.: patates kızartması.</li> <li>■ Yiyecekleri ızgara yapma.</li> </ul>

### 6.1 Aksesuara ilişkin uyarılar

Bazı aksesuarlar sadece belirli çalışma modları için uygundur.

#### Mikrodalga aksesuarları

Sadece mikrodalga işletimi için yalnızca birlikte verilen ızgaralar uygundur.

Örn. fırın tepsisi veya üniversal tava gibi tepsiler kıvılcım oluşturabilirler ve uygun değildir.

Mikrodalga için uyarıları dikkate alınız.

→ "Mikrodalga ile uyumlu kaplar ve aksesuarlar", Sayfa 15


### 6.2 Kilit fonksiyonu

Kilit fonksiyonu, dışarı çıkarılırken aksesuarların devrilmesini engeller.

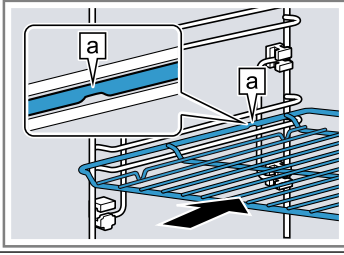
Aksesuarı yaklaşık olarak yarısına kadar, kilitlenene kadar dışarı çekebilirsiniz. Devrilme koruması ancak aksesuar pişirme bölümüne ittiğinizde çalışır.

### 6.3 Aksesuarın pişirme bölümüne itilmesi


Aksesuarı her zaman pişirme bölümünün içine doğru olacak şekilde itiniz. Aksesuar sadece bu şekilde, eğilmeden yaklaşık yarıya kadar dışarı çekilebilir.

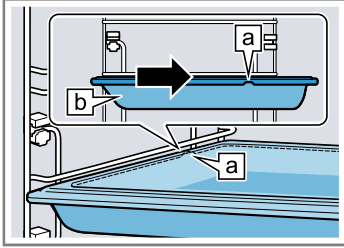
1. Aksesuar, çentik  arkada olacak ve aşağıya bakacak şekilde çevrilmelidir.
2. Aksesuar ilgili yerleştirme yüksekliğinin her iki kılavuz çubuğu arasına itilmelidir.

Tel ızgara	Tel ızgara, açık tarafı pişirme alanı kapağına ve kavisli kısmı ~ aşağıya bakacak şekilde itilmelidir.
------------	--



Tepsi  
örn.  
üniversal  
tava veya  
fırın tepsi

Tepsinin eğimli kısmı  cihaz kapısına bakacak şekilde itilmelidir.



3. Aksesuar, cihaz kapağına temas etmeyecek şekilde içeri itilmelidir.

**Not:** Çalıştırma sırasında ihtiyacınız olmayan aksesuarları pişirme bölümünden çıkartınız.

## 6.4 Diğer aksesuar

Diğer aksesuarları müşteri hizmetlerinden, bayilerden veya internetten temin edebilirsiniz. Cihazınız için sunulan geniş ürün yelpazesini internette veya broşürlerimizde bulabilirsiniz: [siemens-home.bsh-group.com](http://siemens-home.bsh-group.com) Aksesuar cihaza özeldir. Satın alırken her zaman cihazınızın tam adını (E No.) belirtiniz. Cihazınız için mevcut olan aksesuarları internet mağazamızdan veya müşteri hizmetlerinden öğrenebilirsiniz.


## 7 İlk Kullanım öncesi

İlk çalıştırma için ayarları gerçekleştirin. Cihazı ve aksesuarı temizleyin.

### 7.1 İlk çalıştırmanın gerçekleştirilmesi

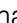
Elektrik bağlantısını kurduktan sonra cihazı ilk kez çalıştırmak için gerekli olan ayarları yapmanız gerekir. Ekranda buna ilişkin ayarların görüntülenmesi birkaç dakika sürebilir.


**Not:** İlgili ayarları Home Connect uygulaması üzerinden de yapabilirsiniz. Cihazınız bağlandıysa, uygulamada belirtilen talimatları izleyiniz.

1. Cihazı  ile açınız.  
✓ İlk ayar görünür.
2. Gerekirse ayar değiştirilmelidir.  
Olası ayarlar:
  - Dil
  - Home Connect
  - Saat
  - Tarih
3. → ile sonraki ayara geçebilirsiniz.
4. Ayarları gözden geçiriniz ve gerekirse değiştiriniz.
- ✓ Son ayardan sonra ekranda ilk işletmeye almanın tamamlandığına dair bir uyarı gösterilir.
5. Cihazın ilk ısıtmadan önce kendi kendini kontrol etmesi için cihaz kapağı bir kez açılmalı ve kapatılmalıdır.

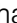
### 7.2 Cihazın ilk kullanımdan önce temizlenmesi

Cihazla ilk kez yemek hazırlamadan önce, pişirme bölümünü ve aksesuarını temizleyiniz.

1. Ürün bilgileri ve aksesuarlar pişirme bölümünden çıkarılmalıdır. Köpük parçacıkları gibi ambalaj kalıntıları ve cihazın içindeki ve dışındaki yapışkan bantı çıkarılmalıdır.
2. Pişirme bölümündeki düz yüzeyler yumuşak, nemli bir bezle silinmelidir.
3. Cihazı  ile açınız.
4. Aşağıdaki ayarlar gerçekleştirilmelidir:

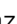
Isıtma türü	2D sıcak hava 
Sıcaklık	maksimum
Süre	1 saat

→ "Temel Kullanım", Sayfa 12

5. İşletimi başlatınız.
  - ▶ Cihaz ısıtmaya devam ettiği sürece mutfak havalandırılmalıdır.
- ✓ Süre dolduğunda bir sinyal sesi duyulur. Ekranda, çalışmanın durdurulacağına yönelik bir uyarı görünür.
6. Cihazı  ile kapatınız.
7. Cihaz soğuduktan sonra, pişirme bölümündeki düz yüzeyler deterjanlı su ve bulaşık bezi ile temizlenmelidir.
8. Aksesuarlar deterjanlı su ve temizlik bezi veya yumuşak bir fırça ile iyice temizlenmelidir.


## 8 Temel Kullanım

### 8.1 Cihazın açılması

- ▶ Cihazı  ile açınız.
- ✓ Ekranda menü görünür.

### 8.2 Cihazın kapatılması

Cihazı kullanmıyorsanız, kapatınız. Cihazı uzun süre kullanmazsanız, cihaz otomatik olarak kapanır.

- ▶ Cihazı  ile kapatınız.
- ✓ Cihaz kapanır. Çalışan fonksiyonlar iptal edilir.
- ✓ Ekranda saat veya kalan ısı göstergesi görünür.

### 8.3 Çalışmanın başlatılması

Her işletimi başlatmanız gerekir.

#### DİKKAT

Pişirme bölümünün zeminindeki su, cihazın 120 C üzerindeki işletiminde emaye hasarlarına neden olur.

- ▶ Pişirme bölümü zemininde su varsa çalışma başlatılmamalıdır.
- ▶ Pişirme bölümünün zeminindeki su çalıştırmadan önce silinmelidir.
- ▶ ▷/□ ile çalışmayı başlatınız.
- ✓ Ayarlar ekranda görünür.

### 8.4 Çalışmanın yarıda kesilmesi

Çalışmayı iptal edebilir ve tekrar devam ettirebilirsiniz.

1. Çalışmayı iptal etmek için, ▷/□ üzerine basılmalıdır.
2. İşletimi devam ettirmek için yeniden ▷/□ tuşuna basınız.

### 8.5 Çalışma modunun ayarlanması

Cihazı açtıktan sonra, ekranda menü görünür.

1. Çeşitli seçenekler arasında gezinmek için < veya > düğmesine basınız.
2. Bir fonksiyonu seçmek için ilgili kutucuğa dokunulmalıdır.
- ✓ Fonksiyona bağlı olarak olası ayar değerleri veya seçimle ilgili diğer kutucuklar görünür.
3. Gerekirse başka bir kutucuğa basılmalıdır.
4. Ayar değerlerini değiştirmek için:
  - ▶ – veya + üzerine basılmalıdır.
  - ▶ Veya değeri doğrudan ayar çubuğu üzerinden seçiniz.
5. ▷/□ ile çalışmayı başlatınız.
6. Çalışma sonlandığında:
  - ▶ Gerekirse başka ayarlar yapabilir veya çalışmayı yeniden başlatabilirsiniz.
  - ▶ Yemek hazır olduğunda cihaz ☉ ile kapatılmalıdır.

**Not:** Ayarlarınızı Home Connect olarak kaydedebilir ve tekrar kullanabilirsiniz.

→ "Favoriler", Sayfa 18

### 8.6 Çalışmayı uzatma

Çalışma sona erdiğinde çalışmayı uzatabilir veya başka ayarlar yapabilir ve çalışmayı yeniden başlatabilirsiniz.

1. "Süreyi uzat" seçeneğine basınız.
  - ▶ Çalışma moduna göre gerekirse ayarları değiştirebilirsiniz.
2. ▷/□ ile çalışmayı başlatınız.

### 8.7 Isıtma türünün ve sıcaklığın ayarlanması

1. "Isıtma türleri" seçeneğine basınız.
2. İstenen ısıtma türünün üzerine basınız.
3. Sıcaklığı – veya + ile ya da doğrudan ayar çubuğu üzerinden ayarlayınız. Gerekirse başka ayarlar da yapabilirsiniz:
  - → "Zaman fonksiyonları", Sayfa 14
  - → "Mikrodalga", Sayfa 15

4. ▷/□ ile çalışmayı başlatınız.

✓ Cihaz ısınmaya başlar.

✓ Ekrandaki ayar değerleri ve süre, çalışmanın ne kadar zamandır devam ettiğini gösterir.

5. Yemek hazır olduğunda cihazı ☉ ile kapatınız.

**Not:** Yemeğiniz için en uygun ısıtma türünü, ısıtma türü açıklamasında bulabilirsiniz.

→ "Isıtma türleri", Sayfa 9

### Isıtma türünün değiştirilmesi

Isıtma türünü değiştirmeniz halinde, diğer ayarlar da sıfırlanır.

1. ▷/□ seçeneğine basınız.
2. ← seçeneğine basınız.
3. İstenen ısıtma türünün üzerine basınız.
4. Çalışmayı yeniden ayarlayınız ve ▷/□ ile başlatınız.

### Sıcaklığın değiştirilmesi

Çalışmaya başladıktan sonra sıcaklığı istediğiniz zaman değiştirebilirsiniz.

1. Sıcaklığa basınız.
2. Sıcaklığı – veya + ile ya da doğrudan ayar çubuğu üzerinden değiştiriniz.
3. "Uygula" seçeneğine basınız.

### 8.8 Bilgilerin görüntülenmesi

Çoğu durumda o anda yürütülen fonksiyona ilişkin bilgileri çağırabilirsiniz. Bazı uyarılar otomatik olarak görüntülenir, örn. onay için veya talep ya da uyarı olarak.

1. □ seçeneğine basınız.
- ✓ Eğer bilgi mevcutsa bunlar birkaç saniye boyunca gösterilir.
2. Kutucuktaki içerik uzunsa, ^ veya v ile gezinilmelidir.
3. Gerekirse uyarı X ile kapatılmalıdır.

### 8.9 Daha uzun bir süre boyunca sıcak tutma

Cihazınızla, cihazın davranışı değişmeden 24 saate kadar yiyecekleri sıcak tutabilirsiniz. Zaman fonksiyonlarını kullanınız ve temel ayarları değiştiriniz.

**Not:** Çalışma sırasında cihazın kapağını açarsanız, cihaz ısıtmayı durdurur. Cihaz kapağını kapattığınızda cihaz ısıtmaya devam eder. Çalışma sırasında cihazın davranışının değişmemesini sağlamak için, ayarlanan süre dolana kadar cihazın kapağını açmayınız.

1. "Aydınlatma" temel ayarı "Her zaman kapalı" olarak değiştirilmelidir.
  - "Temel ayarlar", Sayfa 18

2. "Saat göstergesi" temel ayarını "Açık" olarak değiştiriniz.

3. "Sinyal sesi" temel ayarını "Çok kısa süreli" olarak değiştiriniz.

Bu, çalışma sırasında ve cihaz kapağını açtığınızda pişirme bölümündeki aydınlatmanın kapalı kalacağı anlamına gelir. Saat görüntüsü değiştirilmemiştir. Çalışma sonunda sinyal sesinin süresi kısalmaz.

4. İsteddiğiniz çalışma modunu ayarlayınız.
  - "Çalışma modunun ayarlanması", Sayfa 13
  - "Isıtma türünün ve sıcaklığın ayarlanması", Sayfa 13
5. Çalışma moduna göre, istediğiniz süreyi ayarlayınız.
  - "Sürenin ayarlanması", Sayfa 14
  - "Zaman fonksiyonları", Sayfa 14

6. "Son" ile, çalışmanın sona ereceği saati ayarlayınız.  
→ "Bitişin ayarlanması", Sayfa 14  
→ "Zaman fonksiyonları", Sayfa 14
7. Cihaz ısınmaya başlamadan önce yiyecekleri pişirme bölümüne koyunuz.

8. İşletimi başlatınız.  
✓ Ekranda başlangıca kadar olan süre görüntülenir.  
✓ Başlama zamanına erişildiğinde, cihaz ısıtmaya başlar ve süre işler.
9. Çalışma tamamlandığında, yiyecekleri pişirme bölümünden çıkarınız. Yaklaşık 15 ila 20 dakika sonra cihaz otomatik olarak tamamen kapanır.  
**Not:** Gerekirse, çeşitli temel ayarları tekrar değiştiriniz.

## 9 Zaman fonksiyonları

Bir çalıştırma işlemi için, çalışmanın sona ereceği süreyi ve saati ayarlayabilirsiniz. Çalar saat, çalışmadan bağımsız olarak ayarlanabilir.

Zaman fonksiyonu	Kullanım
Süre ↵	Çalışması için bir süre ayarlamış olmanız halinde, bu süre dolduktan sonra cihaz ısınmayı durdurur.
Bitiş →	Süre için çalışmanın sona ereceği saati ayarlayabilirsiniz. Çalışmanın istenen zamanda bitmesi için cihaz otomatik olarak başlatılır.
Çalar saat ↻	Çalar saati işletimden bağımsız olarak ayarlayabilirsiniz. Cihazı etkilemez.

### 9.1 Sürenin ayarlanması

Çalışma için süreyi en fazla 24 saat olarak ayarlayabilirsiniz.

**Gereklilik:** Bir ısıtma türü ve bir sıcaklık veya kademe ayarlandı.

1. "Süre" seçeneğine basınız.
2. Süreyi ayarlamak için ilgili zaman değerine basınız, örn. saat göstergesi "sa" veya dakika göstergesi "dak".
- ✓ Seçili değer mavi işaretlenmiştir.
3. Süreyi – veya + üzerinden ya da doğrudan ayar çubuğundan ayarlayınız.  
Gerekirse ayar değerini ↻ ile sıfırlayınız.
4. "Uygula" seçeneğine basınız.
5. ▷/□ ile çalışmayı başlatınız.
- ✓ Cihaz ısıtmaya başlar ve süre işler.
- ✓ Süre dolduğunda bir sinyal sesi duyulur. Ekranda, çalışmanın durdurulacağına yönelik bir uyarı görünür.
6. Süre dolduğunda:
  - ▶ Gerekirse başka ayarlar yapabilir veya çalışmayı yeniden başlatabilirsiniz.
  - ▶ Yemek hazır olduğunda cihazı ○ ile kapatınız.

### Sürenin değiştirilmesi

Süreyi istediğiniz zaman değiştirebilirsiniz.

1. Süreye basınız.
2. Süreyi – veya + ile ya da doğrudan ayar çubuğu üzerinden değiştiriniz.
3. "Uygula" seçeneğine basınız.

### Sürenin iptal edilmesi

Süreyi istediğiniz zaman iptal edebilirsiniz.

1. Süreye basınız.

2. Süreyi ↻ sıfırlayınız.

**Not:** Her zaman bir süre gerektiren çalışma modları için cihaz, süreyi önceden ayarlanmış değere sıfırlar.

3. "Uygula" seçeneğine basınız.

### 9.2 Bitişin ayarlanması

Cihaz otomatik olarak açılır ve önceden seçilen bitiş zamanında kapanır. Bunu yapmak için süreyi ayarlayınız ve işletim sonunu belirleyiniz.

#### Notlar

- Yemeklerinizin iyi pişmesi için, eğer çalışma zaten başlatılmışsa süreyi artık ileri almayınız.
- Yemeklerin bozulmaması için, bunların pişirme bölümünde çok uzun bir süre kalmamasına dikkat ediniz.

#### Gereklilikler

- Bir ısıtma türü ve bir sıcaklık veya kademe ayarlandı.
- Bir süre ayarlandı.
- 1. "Son" seçeneğine basınız.
- 2. Saat – veya + ile ertelenmelidir.  
Gerekirse ayar değerini ↻ ile sıfırlayınız.
- 3. "Uygula" seçeneğine basınız.
- 4. ▷/□ ile çalışmayı başlatınız.
- ✓ Ekranda başlangıç zamanı görüntülenir. Cihaz bekleme konumundadır.
- ✓ Başlama zamanına erişildiğinde, cihaz ısıtmaya başlar ve süre işler.
- ✓ İlgili süre dolduğunda bir sinyal sesi duyulur. Ekranda, çalışmanın durdurulacağına yönelik bir uyarı görünür.
- 5. Süre dolduğunda:
  - ▶ Gerekirse başka ayarlar yapabilir veya çalışmayı yeniden başlatabilirsiniz.
  - ▶ Yemek hazır olduğunda cihaz ○ ile kapatılmalıdır.

### Bitiş zamanının değiştirilmesi

Yemeklerinizin iyi pişmesi için ayarlanmış olan saati sadece çalışma başlayınca ve süre işlemeye başlayınca kadar değiştirebilirsiniz.

1. ▷/□ seçeneğine basınız.
2. "Son" seçeneğine basınız.
3. Saat – veya + ile değiştirilmelidir.
4. "Uygula" seçeneğine basınız.
5. ▷/□ seçeneğine basınız.

### Bitiş zamanının iptal edilmesi

1. ▷/□ seçeneğine basınız.
2. "Son" seçeneğine basınız.
3. Saat ↻ ile sıfırlanmalıdır.

**Not:** Süre gerektiren çalışma modlarında cihaz, sürenin sona ereceği saati mümkün olan en yakın saate sıfırlar.

4. ▷/□ seçeneğine basınız.

### 9.3 Çalar saatin ayarlanması

Çalar saat işletimden bağımsız olarak çalışır. Çalar saati, cihaz açıkken ve kapalıyken 24 saate kadar ayarlayabilirsiniz. Çalar saatin kendine has bir sinyali vardır, böylece çalar saatin mi çaldığını yoksa sürenin mi dolduğunu anlayabilirsiniz.

1. ⏏ tuşuna basınız.
2. Çalar saati ayarlamak için ekranda ilgili zaman değerine basınız, örn. saat göstergesi "sa" veya dakika göstergesi "dak".
- ✓ Seçili değer mavi işaretlenmiştir.
3. Çalar saati – veya + üzerinden doğrudan ayar çubuğu üzerinden ayarlayınız. Gerekirse ayar değerini ⏏ ile sıfırlayınız.

4. Çalar saati başlatmak için "Başlat" üzerine basınız.
- ✓ Çalar saatte süre azalmaya başlar.
- ✓ Cihaz kapatıldığında çalar saat ekranda görünmeye devam eder.
- ✓ Cihaz açıldığında çalışan işletimin ayarları ekranda görünür. Çalar saat durum satırında görüntülenir.
- ✓ Çalar saatin süresi dolduğunda bir sinyal sesi duyulur. Ekranda, çalar saatin durdurulacağına yönelik bir uyarı görünür.

### Çalar saatin değiştirilmesi

Çalar saati istediğiniz zaman değiştirebilirsiniz.

1. ⏏ tuşuna basınız.
2. "Stop" seçeneğine basınız.
3. Çalar saati değiştiriniz.
4. "Başlat" seçeneğine basınız.

### Çalar saatin iptal edilmesi

Çalar saati dilediğiniz zaman iptal edebilirsiniz.

1. ⏏ tuşuna basınız.
2. Çalar saati ⏏ ile sıfırlayınız.
3. "Başlat" tuşuna basınız.

## 10 Mikrodalga

Mikrodalgayla yemekleri çok daha hızlı pişirebilir, ısıtabilir veya yemeklerin buzunu çözebilirsiniz.

### 10.1 Mikrodalga ile uyumlu kaplar ve aksesuarlar

Yiyeceklerinizin eşit şekilde ısıtılması ve cihazınızın hasar görmemesi için sadece uygun kap ve aksesuarları kullanınız.

Kaplarınızın üretici bilgilerini dikkate alınız. Aksi belirtilmediği takdirde, kaplar ve aksesuar için yerleştirme yüksekliği 1'yi seçiniz.

#### Mikrodalgaya uygun kaplar

Isıya dayanıklı ve mikrodalgaya uygun malzemeden üretilmiş kaplar:

- Cam
- Cam seramik
- Porselen
- Isıya dayanıklı plastik
- Açıklık bulunmayan, tamamen cam kaplı seramik
- Servis kapları
- Altın veya gümüş dekorlu kapları, sadece, üretici firmanın mikrodalga ile kullanımın uygun olduğunu garanti etmeleri halinde, kullanınız.
- Teslimat kapsamındaki tel ızgara
- Levhalar, örn. fırın tepsisi veya universal tepsiler gibi, yalnızca mikrodalga kullanıldığında kıvılcım oluşturabilir ve uygun değildir.

Bu materyaller mikrodalgaları geçirir ve hasar görmezler.

#### Mikrodalgaya uygun olmayan kaplar

**Not:** Maddi hasar bilgilerine dikkat ediniz.

→ "Mikrodalga", Sayfa 6

- Metal kek kalıpları ve kaplar

Metal mikrodalgaları geçirmez. Yiyecekler hiç ısınmaz veya az ısınır. Metal, mikrodalganın kullanımı sırasında kıvılcım oluşabilir.

#### Bir çalışma modu için mikrodalgaya koyulabilen kaplar

Mikrodalgayı başka bir çalışma modu için açarsanız, mikrodalgaya uygun tabaklar ve aksesuarlara ek olarak metal de mümkündür:

- Metal kek kalıpları ve kaplar
- Metallerin, pişirme bölümü duvarlarından ve kapağın iç kısmından en az 2 cm uzakta olması gerekir. Kek kalıplarını veya metal kapları daima teslimat kapsamındaki ızgaraya yerleştiriniz.
- Birlikte teslim edilen aksesuarlar:
  - Tel ızgara
  - Universal tava
  - Hava ile Kızartma (3DFry) ve ızgara sacı

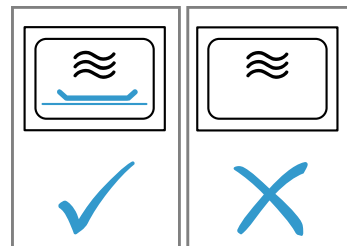
#### Kabın mikrodalgaya uygunluk bakımından test edilmesi

Eğer kabınızın mikrodalgaya uygun olup olmadığından emin değilseniz, şu kap testini uygulayınız.

#### DİKKAT

Cihazın, pişirme bölümünde yiyecek olmadan çalıştırılması; aşırı yüklenmeye neden olur.

- ▶ Mikrodalga asla pişirme bölümünde yemek olmadan çalıştırılmamalıdır. Bunun tek istisnası kısa süreli kap testidir.



**⚠ UYARI – Yanma tehlikesi!**

Çalıştırma sırasında temas edilen yerler sıcak olur.

- ▶ Kesinlikle sıcak yerlere dokunulmamalıdır.
  - ▶ Çocuklar uzak tutulmalıdır.
1. Boş kabı pişirme bölümüne yerleştiriniz.
  2. Cihazı ½ - 1 dakika en yüksek güç kademesine getiriniz.
  3. İşletimi başlatınız.
  4. Kabın birkaç kez kontrol edilmesi:
    - ▶ Kap soğuk veya el yakmayacak sıcaklıkta kalırsa, mikrodalgaya uygundur.
    - ▶ Kap sıcaksa veya kıvılcım oluşuyorsa, kap testini iptal ediniz. Kap mikrodalgaya uygun değildir.

**10.2 Mikrodalga ile ayar seçenekleri**

Mikrodalgayı tek başına veya başka bir çalışma modu ile birlikte kullanabilirsiniz.

**Sadece mikrodalga kullanımı**

Tek başına mikrodalğanın elektromanyetik dalgaları, örneğin yiyeceklerde ısıya dönüştürülen enerji üretir.

**Mikrodalga desteği**

Bir çalışma moduna mikrodalga desteği uygulandığında, yemeklerin pişme süresi kısalmır.

Mikrodalgayı aşağıdaki işlevlerle birleştirebilirsiniz:

- Isıtma türleri → *Sayfa 13*
  - 2D sıcak hava ☼
  - Üstten/alttan ısıtma ☐
  - Dolaşımli hava izgarası ☒
  - Izgara, büyük yüzey ☐
  - Izgara, küçük yüzey ☐
- → *"Yemekler", Sayfa 17*

Bir çalışma modu ile birlikte kullanılabilen olası mikrodalga çıkışları şunlardır:

- 90 Watt
- 180 Watt
- 360 Watt

**10.3 Mikrodalğanın ayarlanması****Not**

Mikrodalgayı doğru kullandığınızdan emin olunuz:

- → *"Güvenlik", Sayfa 2*
- → *"Maddi hasarların önlenmesi", Sayfa 6*
- → *"Mikrodalga kademeleri", Sayfa 10*
- → *"Mikrodalga ile uyumlu kaplar ve aksesuarlar", Sayfa 15*

1. "Mikrodalga" tuşuna basınız.
  - ▶ Veya doğrudan ☒ tuşu ile mikrodalgayı seçiniz.
2. İsteddiğiniz mikrodalga gücüne basınız.
3. "Süre" tuşuna basınız. Mikrodalga ile çalışma her zaman süre gerektirir.
4. Ön ayarlı süreyi değiştirmek için, ilgili zaman değerine basınız, örneğin dakika göstergesi "dak" veya saniye göstergesi "sn".
- ✓ Seçili değer mavi işaretlenmiştir.
5. Süreyi – veya + ile veya doğrudan ayar çubuğu üzerinden ayarlayınız. Gerekirse ayar değerini ☉ ile sıfırlayınız.
6. "Uygula" tuşuna basınız.

7. ▷/□ ile çalışmayı başlatınız.
  - ✓ Mikrodalga başlatılır ve süre azalmaya başlar. Maksimum mikrodalga gücünde "Boost" ekranda ilgili güç azaltması görünür.
    - *"Mikrodalga kademeleri", Sayfa 10*
  - ✓ Süre dolduğunda bir sinyal sesi duyulur. Ekranda, çalışmanın durdurulacağına yönelik bir uyarı görünür.
8. Süre dolduğunda:
  - ▶ Gerekirse başka ayarlar yapabilir veya çalışmayı yeniden başlatabilirsiniz.
  - ▶ Yemek hazır olduğunda cihaz ☉ ile kapatılmalıdır.
9. Pişirme bölümünde yoğuşma oluşmuşsa, pişirme bölümünü kurutunuz.
  - *"Kurutma fonksiyonu", Sayfa 24*

**Not:** Çalışma sırasında cihazın kapağını açarsanız, çalışma durur. Cihaz kapağını kapattığınızda, işlemi devam ettirmeniz gerekir. Temel ayarı değiştirdiyse, mikrodalğanın içinde yiyecek yokken çalışmadığından emin olunuz.

→ *"Temel ayarlar", Sayfa 18*

**Mikrodalga gücünün değiştirilmesi**

Mikrodalga gücünü istediğiniz zaman değiştirebilirsiniz.

1. Mikrodalga gücüne basınız.
2. Mikrodalga gücünü değiştiriniz.
3. "Uygula" seçeneğine basınız.

**Sürenin değiştirilmesi**

Süreyi istediğiniz zaman değiştirebilirsiniz.

1. Süreye basınız.
2. Süreyi – veya + ile ya da doğrudan ayar çubuğu üzerinden değiştiriniz.
3. "Uygula" seçeneğine basınız.

**10.4 Mikrodalga desteğinin ayarlanması****Not**

Mikrodalgayı doğru kullandığınızdan emin olunuz:

- → *"Güvenlik", Sayfa 2*
- → *"Maddi hasarların önlenmesi", Sayfa 6*
- → *"Mikrodalga kademeleri", Sayfa 10*
- → *"Mikrodalga ile uyumlu kaplar ve aksesuarlar", Sayfa 15*

**Gereklilik:** İlgili çalışma modu bilgilerine dikkat ediniz.

→ *"Mikrodalga ile ayar seçenekleri", Sayfa 16*

1. İsteddiğiniz çalışma moduna basınız.
2. Çalışma modu ayarlarını yapınız, örn. ısıtma türü ve sıcaklık.
3. "Mikrodalga desteği" ≈ seçeneğine basınız.
4. İsteddiğiniz mikrodalga gücüne basınız.
5. "Süre" seçeneğine basınız ve süreyi ayarlayınız.
6. ▷/□ ile çalışmayı başlatınız.
- ✓ Cihaz ısıtmaya başlar ve süre işler.
- ✓ Süre dolduğunda bir sinyal sesi duyulur. Ekranda, çalışmanın durdurulacağına yönelik bir uyarı görünür.
7. Süre dolduğunda:
  - ▶ Gerekirse başka ayarlar yapabilir veya çalışmayı yeniden başlatabilirsiniz.
  - ▶ Yemek hazır olduğunda cihazı ☉ ile kapatınız.

**Mikrodalga desteğinin değiştirilmesi**

Mikrodalga desteğini istediğiniz zaman değiştirebilir veya devre dışı bırakabilirsiniz.

1. Mikrodalga gücüne basınız.

2. Mikrodalga gücünü değiştiriniz veya devre dışı bırakınız.
3. "Uygula" seçeneğine basınız.

## 11 Yemekler

Cihazınız "Yemekler" çalışma moduyla farklı yemekler hazırlarken sizi destekler ve optimum ayarları otomatik olarak seçer.

### 11.1 Yemeklere uygun kaplar

Pişirme sonucu kabın özelliğine ve büyüklüğüne bağlıdır.

300 °C'ye kadar ısıya dayanıklı kap kullanınız. En uygun olan cam veya seramik cam kapların kullanılmasıdır. Kızartma, kabın tabanını yakl. 2/3 oranında örtmelidir.

Aşağıdaki malzemelerden üretilen kaplar uygun değildir:

- açık renkli, parlak alüminyum
- sirlanmamış toprak kap
- plastik veya plastik tutamaklı olanlar

**Not:** Bazı yemeklerde cihaz mikrodalgayı çalıştırır. Ekranda mikrodalga fırına uygun kapların kullanılmasına yönelik bir uyarı görüntülenir.

→ "Mikrodalga ile uyumlu kaplar ve aksesuarlar", Sayfa 15

### 11.2 Yemekler için ayar seçenekleri

Yemekleri en iyi şekilde hazırlamak için cihaz, yemeğe bağlı olarak farklı ayarlar kullanır.

Ekranda kullanılan ayarları görebilirsiniz. Belirli ayarları yapabilirsiniz. Ekrandaki bilgileri takip ediniz.

**Not:** Pişirme sonucu yiyeceklerin kalitesine ve özelliğine bağlıdır. Sadece taze yiyecekleri, tercihen buzdolabı sıcaklığında kullanınız. Doğrudan derin dondurucu gözündeki derin dondurulmuş yiyecekler kullanılmalıdır.

#### Ayarlara ilişkin ipuçları ve uyarılar

Bir yemeği ayarladığınızda, ekranda bu yemekle ilgili bilgiler görüntülenir, örn. :

- Uygun yerleştirme seviyesi
- Uygun aksesuar veya kap
- Sıvı ekleme
- Çevirme veya karıştırma zamanı

Bu zamana ulaşıldığında bir sinyal duyulur.

Bilgileri çağırmak için  seçeneğine basınız. Bazı uyarılar otomatik olarak gösterilir.

#### Programlar

Programlarda optimum ısıtma türü, sıcaklık ve süre sabit olarak önceden ayarlanmıştır.

Mümkün olan en iyi pişirme sonucunu elde etmek için ağırlığı, kalınlığı veya pişirme seviyesini de ayarlamalısınız. Yalnızca belirlenen alanda ayar yapabilirsiniz.

Aksi belirtilmediği sürece, yemeğinin toplam ağırlığını ayarlayınız.

### 11.3 Yemeklere genel bakış

Hangi münferit yemeklerin mevcut olduğunu burada görebilirsiniz. Yemeklerin seçimi cihazınızın donanımına bağlıdır.

**Not:** Temel ayarlarda gösterilen yemekleri yerel olarak özelleştirebilirsiniz.

→ "Temel ayarlar", Sayfa 18

Yemekler

- Pavlova
- Muffin
- Çörek
- Fırında pişirilmiş sandviç ekmeği veya baget
- Graten, baharatlı, pişmiş malzemeli
- Patates graten, çiğ malzeme, 4cm yüksek
- Lazanya, taze
- Fruit crumble
- Tavuk, doldurulmamış
- Tavuk parçaları
- Ördek, doldurulmamış
- Yavru hindi, doldurulmamış
- Hindi göğsü
- Turkey, crown - İngiliz tarzı
- Rozbif, orta pişmiş
- Beef Slow roast joint - İngiliz tarzı
- Beef Top side, top rump - İngiliz tarzı
- Kemikli kuzu budu, iyi pişmiş
- Kemiksiz kuzu budu, orta
- Lamb Shoulder, boned and rolled - İngiliz tarzı
- Taze kıymadan dalyan köfte
- Balık, bütün, kızartma
- İnce tabanlı dondurulmuş pizza, 1 adet
- Lazanya, dondurulmuş
- Sebze, taze
- Sebze, dondurulmuş
- Fırında patates, bütün
- Haşlanmış patates
- Uzun pirinç
- Balık filetosunun buzunu çözme

### 11.4 Yemeğin ayarlanması

1. "Yemekler" seçeneğine basınız.
2. İstene kategoriye basınız.
3. İsteddiğiniz yemeğe basınız.
4. İstene yemeğe basılmalıdır.

**İpucu:** Bazı yemeklerde önerilen hazırlama türünü seçebilirsiniz.


→ "Yemekler için ayar seçenekleri", Sayfa 17

- ✓ Ekranda yemeğe yönelik ayarlar görüntülenir.
- 5. Gerekirse ayarlar uyarlanmalıdır. Yemeğe bağlı olarak sadece belirli ayarları yapabilirsiniz. → "Yemekler için ayar seçenekleri", Sayfa 17
- 6. Örneğin aksesuar ve yerleştirme yüksekliğine ilişkin bilgileri almak için  seçeneğine basınız.
- 7. >/< ile çalışmayı başlatınız.
- ✓ Cihaz ısıtmaya başlar ve süre işler.
- ✓ Yemek hazır olduğunda bir sinyal duyulur. Cihaz, ısıtma işlemini sona erdirir.
- 8. Süre dolduğunda:
  - ▶ Gerekirse başka ayarlar yapabilir veya çalışmayı yeniden başlatabilirsiniz.

- ▶ Yemek hazır olduğunda cihaz ☹ ile kapatılmalıdır.

İşlem bittiğinde cihaz otomatik olarak ısıtmayı durdurur. Mümkün olan en iyi pişirme sonucunu elde etmek için yemeğiniz bittiğinde pişirme bölümünden çıkarınız.

## 11.5 Otomatik kapatma fonksiyonu

Yemeklere ilişkin otomatik kapatma fonksiyonu  yumuşak bir pişirme ve kızartma imkanı sunar.

## 12 Favoriler

Ayarlarınızı favorilere kaydedebilir ve tekrar kullanabilirsiniz.

**Not:** Cihaz tipine / cihazın yazılım durumuna bağlı olarak, önce bu işlevi cihazınıza indirmeniz gerekebilir. İlgili Home Connect uygulamasından bilgi edinebilirsiniz.

### 12.1 Favorilerin kaydedilmesi

En fazla 10 farklı çalışma modunu favorileriniz olarak kaydedebilirsiniz.

- ▶ Bir çalışma modunu Favori olarak kaydetmek için, ilgili Home Connect uygulamasını kullanmalısınız. Cihazınız bağlandıysa, uygulamada belirtilen talimatları izleyiniz.

### 12.2 Favorilerin seçilmesi

Favorileri kaydettiyseniz, çalışmayı ayarlamak için bunları seçebilirsiniz.

1. "Favoriler" seçeneğine basınız.
  2. İstediğiniz favoriye basınız.
- ✓ Cihaz ısıtmaya başlar ve süre işler.
  - ✓ Ayar değerleri ekranda gösterilir.

#### Not

Çeşitli çalışma modları hakkındaki bilgilere dikkat ediniz:

- → "Mikrodalga", Sayfa 15

### 12.3 Favorilerin değiştirilmesi

Kaydedilmiş favorilerinizi istediğiniz zaman değiştirebilir, sıralayabilir veya silebilirsiniz.

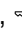
- ▶ Favorileri değiştirmek için, ilgili Home Connect uygulamasını kullanmalısınız. Cihazınız bağlandıysa, uygulamada belirtilen talimatları izleyiniz.

## 13 Çocuk kilidi

Çocukların yanlışlıkla çalıştırmamaları veya ayarları değiştirmemeleri için cihazını emniyete alınız.


### 13.1 Çocuk kilidinin etkinleştirilmesi

Çocuk kilidini cihaz açıkken ve kapalıyken etkinleştirebilirsiniz.

- ▶ Çocuk kilidini etkinleştirmek için,  tuşuna yakl. 4 saniye basılı tutunuz.
- ✓ Ekranda onay için bir uyarı gösterilir.
- ✓ Kumanda bölümü kilitli. Cihaz sadece ☹ ile kapatılabilir.

### 13.2 Çocuk kilidinin devreden çıkartılması

Çocuk kilidini istediğiniz zaman devre dışı bırakabilirsiniz.


- ▶ Çocuk emniyetini devre dışı bırakmak için,  tuşuna yakl. 4 saniye basılı tutunuz.
- ✓ Ekranda onay için bir uyarı gösterilir.

## 14 Temel ayarlar

Cihazınızın temel ayarlarını ihtiyacınıza göre ayarlayabilirsiniz.

### 14.1 Temel ayarlara genel bakış

Burada temel ayarlara ve fabrika ayarlarına yönelik bir genel bakış bulabilirsiniz. Temel ayarlar, cihazınızın donanımına bağlıdır.

 ile ekranda bireysel temel ayarlar hakkında daha fazla bilgi alabilirsiniz.

Temel ayarlar	Seçim
Dil	Bkz. Cihazdaki seçenekler
Home Connect	Fırın mobil bir uç cihaza bağlanmalı ve uzaktan kumanda edilmelidir. → "Home Connect ", Sayfa 20
Saat	24 saat formatında saat
Tarih	GG.AA.YYYY formatında tarih
Ekran	Seçim
Parlaklık	▪ Kademe 1, 2, 3, 4 ve 5 <sup>1</sup>

<sup>1</sup> Fabrika ayarıdır (cihaz tipine göre farklı olabilir)

Ekran	Seçim
Saat göstergesi	<ul style="list-style-type: none"> <li>▪ Açık, zaman sınırlamalı</li> <li>▪ Açık (bu ayar güç tüketimini artırır)</li> <li>▪ Kapalı<sup>1</sup></li> </ul>
Saat tipi	<ul style="list-style-type: none"> <li>▪ Dijital + Tarih<sup>1</sup></li> <li>▪ Dijital</li> <li>▪ Analog</li> </ul>
Ayarlama	<ul style="list-style-type: none"> <li>▪ Ekranın yatay ve dikey hizalanması</li> </ul>
Ses	Seçim
Tuş sesi	<ul style="list-style-type: none"> <li>▪ Açık<sup>1</sup></li> <li>▪ Kapalı</li> </ul>
Sinyal sesi	<ul style="list-style-type: none"> <li>▪ Çok kısa süre</li> <li>▪ Kısa süre</li> <li>▪ Orta uzunlukta süre<sup>1</sup></li> <li>▪ Uzun süre</li> </ul>
Cihaz ayarları	Seçim
Fan ilave çalışma süresi	<ul style="list-style-type: none"> <li>▪ Asgari</li> <li>▪ Önerilen<sup>1</sup></li> <li>▪ Uzun</li> <li>▪ Çok uzun</li> </ul>
Aydınlatma	<ul style="list-style-type: none"> <li>▪ Pişirme sırasında ve kapak açıldığında açık<sup>1</sup></li> <li>▪ Sadece kapak açıldığında</li> <li>▪ Her zaman kapalı</li> </ul>
Mikrodalga kademesi ön ayarı	<ul style="list-style-type: none"> <li>▪ 90 W</li> <li>▪ 180 W</li> <li>▪ 360 W</li> <li>▪ 600 W</li> <li>▪ Boost<sup>1</sup></li> </ul>
Mikrodalga devam etme	<ul style="list-style-type: none"> <li>▪ Açık</li> <li>▪ Kapalı<sup>1</sup></li> </ul>
Kişiselleştirme	Seçim
Marka logosu	<ul style="list-style-type: none"> <li>▪ Göstergeler<sup>1</sup></li> <li>▪ Görüntüleme</li> </ul>
Açma sonrasında kullanım	<ul style="list-style-type: none"> <li>▪ Ana menü<sup>1</sup></li> <li>▪ Isıtma türleri</li> <li>▪ Mikrodalga</li> <li>▪ Yemekler</li> <li>▪ Favoriler</li> </ul>
Geçen pişirme süresi	<ul style="list-style-type: none"> <li>▪ Göstergeler<sup>1</sup></li> <li>▪ Görüntüleme</li> </ul>
Mikrodalga tepsisi	<ul style="list-style-type: none"> <li>▪ Açık<sup>1</sup></li> <li>▪ Kapalı</li> </ul>
Yemekler	<ul style="list-style-type: none"> <li>▪ Tümü<sup>1</sup></li> <li>▪ Domuz eti değil</li> <li>▪ Sadece koşer</li> </ul>
Yöresel yemekler	<ul style="list-style-type: none"> <li>▪ Tümü<sup>1</sup></li> <li>▪ Avrupa yemekleri</li> <li>▪ İngiliz usulü yemekler</li> </ul>
Çocuk kilidi	<ul style="list-style-type: none"> <li>▪ Sadece tuş kilidi<sup>1</sup></li> <li>▪ Devre dışı</li> </ul>
Fabrika ayarları	Seçim
Fabrika ayarları	<ul style="list-style-type: none"> <li>▪ Yeniden yükle</li> </ul>

Fabrika ayarları	Seçim
Cihaz bilgisi	<ul style="list-style-type: none"> <li>▪ Cihaz bilgisi</li> </ul>

## 14.2 Temel ayarların değiştirilmesi

1. "Temel ayarlar" seçeneğine basınız.
2. İstediğiniz temel ayar alanına basınız.
3. İstediğiniz temel ayara basınız.
4. Temel ayar için istediğiniz seçime basınız.
- ✓ Değişiklik doğrudan temel ayarların çoğuna uygulanır.
5. Diğer temel ayarları değiştirmek için ← ile geri gidiniz ve başka bir temel ayarı seçiniz.
6. Temel ayarlardan çıkmak için ← ile ana menüye geri gidiniz veya cihazı ○ ile kapatınız.
- ✓ Değişiklikler kaydedilir.

**Not:** Bir elektrik kesintisinden sonra temel ayarlara yönelik değişiklikler korunur.

<sup>1</sup> Fabrika ayarıdır (cihaz tipine göre farklı olabilir)

## 15 Home Connect

Bu cihaz ağ bağlantısı için uygundur. Fonksiyonları Home Connect uygulaması üzerinden kumanda etmek, temel ayarları uyarlamak veya güncel işletim durumunu denetlemek için cihazınızı bir mobil cihaza bağlayınız. Home Connect hizmetleri her ülkede sunulmaz. Home Connect fonksiyonunun kullanılabilirliği, ülkenizde Home Connect hizmetlerinin sunulup sunulmamasına bağlıdır. Buna ilişkin bilgileri şurada bulabilirsiniz: [www.home-connect.com](http://www.home-connect.com). Home Connect uygulaması, sizi oturma açma sürecinin tamamı boyunca yönlendirir. Home Connect uygulamasında belirtilen talimatları izleyiniz ve bilgi notlarını dikkate alınız.

### Notlar

- Bu kullanım kılavuzundaki güvenlik uyarılarına uyunuz ve ayrıca cihazı Home Connect uygulaması üzerinden kullandığınızda da bu kurallara uyulduğundan emin olunuz.  
→ "Güvenlik", Sayfa 2
- Cihazın manuel kullanımı her zaman önceliklidir. Bu süre içinde Home Connect uygulaması üzerinden kullanım mümkün değildir.
- Ağa bağlı durumdaki bir cihaz maks. 2 W güç gerektirir.

### 15.2 Home Connect ayarları

Home Connect ayarlarını ve ağ ayarlarını cihazınızın Temel Ayarlar bölümünde yapabilirsiniz.

Ekranda hangi ayarların gösterileceği, Home Connect seçeneğinin kurulu olup olmamasına ve cihazın ev ağına bağlı olup olmamasına göre değişir.

Temel ayar	Mümkün olan ayarlar	Açıklama
Home Connect asistanı	Asistanın başlatılması Bağlantıyı kes	Home Connect asistanıyla cihazla Home Connect uygulaması arasında bağlantı kurabilirsiniz. <b>Not:</b> Home Connect asistanını ilk kez kullanıyorsanız, sadece "Asistanı başlat" ayarı kullanılabilir.
WiFi	Açık Kapalı	WiFi ile cihazınızın ağ bağlantısını kapatabilirsiniz. Bir kez başarılı bir şekilde bağlandıktan sonra WiFi'yi devre dışı bırakabilirsiniz, bu durumda ayrıntılı verileriniz kaybolmaz. WiFi'yi tekrar etkinleştirdiğinizde cihaz otomatik olarak bağlanır. <b>Not:</b> Ağa bağlı, çalışmaya hazır durumdaki bir cihaz maks. 2 Watt güç gerektirir.
Uzaktan kumanda durumu	İzleme Manuel uzaktan başlatma Kalıcı uzaktan başlatma	İzleme ile cihazın çalışma durumunu yalnızca uygulamada görüntüleyebilirsiniz. İzleme veya kalıcı uzaktan çalıştırmadan manuel uzaktan çalıştırmaya geçerseniz, her seferinde uzaktan çalıştırmayı etkinleştirmeniz gerekir. Uzaktan başlatmayı etkinleştirdikten sonra 15 dakika içinde cihaz kapağını açabilirsiniz. Bu durum uzaktan başlatmayı devre dışı bırakmaz. 15 dakika dolduktan sonra cihaz kapağı açıksa manuel uzaktan başlatma devre dışı kalır. Kalıcı uzaktan başlatma ile cihazı istediğiniz zaman uzaktan başlatabilir ve çalıştırabilirsiniz. Cihazı sık sık uzaktan kullanıyorsanız, uzaktan başlatmayı kalıcı olarak ayarlamamız mantıklıdır.

### 15.1 Home Connect kurulumunu yapınız

#### Gereklilikler

- Cihazınız elektrik şebekesine bağlı ve açıktır.
  - Örn. bir akıllı telefon gibi, iOS veya Android işletim sisteminin güncel bir sürümüne sahip bir mobil cihazınız var.
  - Cihaz, kurulum yerinde WLAN ev ağını (Wi-Fi) çekiyor.
  - Mobil cihaz ve cihaz, ev ağınızın WLAN sinyalinin menzili içinde bulunuyor.
1. Aşağıdaki QR kodunu taratınız.



QR kod üzerinden Home Connect uygulamasını indirebilirsiniz ve cihazınızı bağlayabilirsiniz.

2. Home Connect uygulamasındaki talimatları takip ediniz.

### 15.3 Cihazın Home Connect uygulamasıyla kullanılması

Home Connect uygulamasıyla cihazı uzaktan ayarlayabilir ve başlatabilirsiniz.


**⚠ UYARI – Yangın tehlikesi!**

Pişirme bölümünün üzerine koyulan yanıcı cisimler alev alabilir.

- ▶ Yanıcı cisimler asla pişirme bölümünde muhafaza edilmemelidir.
- ▶ Duman çıkmaya başlarsa cihaz kapatılmalı veya fişi çekilmeli ve ortaya çıkabilecek olası alevleri havasız bırakarak söndürmek için kapı kapalı tutulmalıdır.

**Gereklilikler**

- Cihaz kapatılmıştır.
- Cihaz ev ağına ve Home Connect uygulamasına bağlı.
- Cihazı uygulama üzerinden ayarlayabilmek için, uzaktan kumanda durumu temel ayarında manuel veya kalıcı uzaktan çalıştırma seçilmelidir.

1. Uzaktan başlatmayı etkinleştirmek için  üzerine basınız.

Fırın üzerinde onaylama yalnızca izleme veya kalıcı uzaktan çalıştırmadan manuel uzaktan çalıştırmaya geçtiğinizde gereklidir.

Kalıcı uzaktan çalıştırma için fırın üzerinde herhangi bir onay gerekmez.

2. Home Connect uygulamasında ilgili ayarı yapınız ve cihaza gönderiniz.

**Notlar**

- Fırın çalışmasını cihazdan başlatmanız halinde, uzaktan çalıştırma otomatik olarak etkinleştirilir. Ayarları ilgili Home Connect uygulaması üzerinden değiştirebilirsiniz veya yeni bir program başlatabilirsiniz.
- Uzaktan başlatmayı etkinleştirdikten sonra 15 dakika içinde cihaz kapağını açabilirsiniz. Bu durum uzaktan başlatmayı devre dışı bırakmaz. 15 dakika dolduktan sonra cihaz kapağı açıksa manuel uzaktan başlatma devre dışı kalır.

**15.4 Yazılım güncellemesi**

Yazılım güncellemesi fonksiyonu ile, cihazınızın yazılımı güncellenir, örn. optimizasyon, hata giderme, güvenlik ilişkili güncellemeler, ek fonksiyonlar ve hizmetler için makinenizin yazılımını günceller. Bu durum, ekranın gösterilmesi ve kumandasında küçük değişikliklere yol açabilir.

Bunun için kayıtlı bir Home Connect kullanıcısı olmanız, uygulamayı mobil cihazınıza yüklemiş olmanız ve Home Connect sunucusuna bağlanmış olmanız şarttır. Bir yazılım güncellemesi mevcut olduğu anda bu durum size Home Connect uygulaması üzerinden bildirilir, uygulama üzerinden yazılım güncellemesini başlatabilirsiniz. İndirme başarıyla tamamlandıktan sonra WLAN ev ağınıza (Wi-Fi) girerek Home Connect uygulaması üzerinden kurulumu başlatabilirsiniz. Kurulumun başarıyla tamamlandığı size Home Connect uygulaması üzerinden bildirilir.

Güncel yazılım sürümüne, cihazınızın cihaz bilgileri altında Home Connect uygulamasından ulaşabilirsiniz.

**Notlar**

- Yazılım güncelleme işlemi iki adımdan oluşur.
  - İlk adım indirmedir.
  - İkinci adım cihazınıza kurulumdur.
- İndirme işlemleri sırasında cihazınızı kullanmaya devam edebilirsiniz. Uygulamadaki kişisel ayarlarınıza bağlı olarak yazılım güncellemesi otomatik olarak da indirilebilir.
- Kurulum birkaç dakika sürer. Kurulum sırasında cihazınızı kullanamazsınız.
- Güvenlikle ilgili bir güncelleme mevcut olduğunda güncellenmenin mümkün olan en kısa sürede kurulması önerilir.

**15.5 Uzaktan teşhis**

Müşteri Hizmetlerine bu istekle başvurursanız, cihazınız Home Connect sunucusuna bağlıysa ve cihazı kullandığınız ülkede uzaktan hata tespiti kullanılıyorsa, Müşteri Hizmetleri uzaktan hata tespiti üzerinden cihazınıza erişebilir.

**İpucu:** Daha fazla bilgi ve uzaktan hata tespitinin ülkenizde kullanılıp kullanılmadığına dair açıklamalar için yerel web sitenizdeki servis/destek alanına bakınız: [www.home-connect.com](http://www.home-connect.com).

**15.6 Veri güvenliği**

Veri güvenliği ile ilgili bilgileri dikkate alınız.

Cihazınız internete bağlı bir ev ağına ilk defa bağlandığında, aşağıdaki kategorilerdeki verileri Home Connect sunucusuna aktarır (ilk kayıt):

- Benzersiz cihaz tanıtıcısı (cihaz anahtarlarından ve monte edilen Wi-Fi iletişim modülünün MAC adresinden oluşur).
- Wi-Fi iletişim modülü güvenlik sertifikası (bilgi teknolojileri bakımından bağlantı güvenliğini sağlamak için).
- Ev cihazınızın güncel yazılım versiyonu ve donanım versiyonu.
- Fabrika ayarlarına olası bir geri alma durumuna dair bilgiler.

Bu ilk kayıt işlemi Home Connect fonksiyonlarını kullanıma hazır hale getirir ve sadece Home Connect fonksiyonlarını ilk defa kullanmak istediğinizde yapılması gereken bir işlemdir.

**Not:** Home Connect fonksiyonlarının sadece Home Connect uygulamasıyla bağlantılı olarak kullanılabileceğine dikkat edin. Veri güvenliğine ilişkin bilgileri Home Connect uygulaması üzerinden çağırabilirsiniz.

**16 Cihazı temizleme ve bakımını yapma**

Cihazınızın uzun süre işler durumda kalmasını sağlamak için, itinayla temizliğini ve bakımını yapınız.

**16.1 Temizlik malzemeleri**

Cihazdaki farklı yüzeylerin hasar görmemesi için, uygun olmayan temizlik malzemelerini kullanmayınız.

### ⚠ **UYARI – Elektrik çarpması tehlikesi!**

Cihaza nem girmesi elektrik çarpmasına neden olabilir.

- ▶ Cihazı temizlemek için buharlı temizleyiciler veya yüksek basınçlı temizleyiciler kullanmayın.

### **DİKKAT**

Uygun olmayan temizlik malzemeleri cihazın yüzeyine zarar verir.

- ▶ Keskin veya aşındırıcı temizlik maddesi kullanmayınız.
- ▶ Yüksek oranda alkol içeren temizlik maddeleri kullanılmamalıdır.
- ▶ Sert ovma süngerleri veya bulaşık süngerleri kullanılmamalıdır.
- ▶ Sıcak temizleme için özel deterjanlar kullanılmamalıdır.

### **Uygun temizlik malzemeleri**

Cihazınızdaki çeşitli yüzeyler için sadece uygun temizlik malzemeleri kullanınız.

Cihazı temizlemeye yönelik talimatları takip ediniz.

→ "Cihazın temizlenmesi", Sayfa 23

### **Cihazın ön tarafı**

<b>Yüzey</b>	<b>Uygun temizlik malzemeleri</b>	<b>Açıklamalar</b>
Paslanmaz çelik	<ul style="list-style-type: none"><li>▪ Sıcak deterjanlı su</li><li>▪ Sıcak yüzeylere özel paslanmaz çelik bakım malzemesi</li></ul>	Korozyonu önlemek için paslanmaz çelik yüzeylerden kireç, yağ, nişasta ve protein lekelerini hemen çıkarınız. Çok ince bir paslanmaz çelik bakım malzemesi tabakası uygulayınız.
Plastik veya boyalı yüzeyler	<ul style="list-style-type: none"><li>▪ Sıcak deterjanlı su</li></ul>	Cam temizleyici ve cam kazıyıcı kullanmayınız. Artık çıkarılmayacak lekeleri önlemek için, yüzeye bulaşan her türlü kireç giderme maddesini derhal çıkartınız.
Cam	<ul style="list-style-type: none"><li>▪ Sıcak deterjanlı su</li></ul>	Cam temizleyici ve cam kazıyıcı kullanmayınız.

### **Cihaz kapısı**

<b>Alan</b>	<b>Uygun temizlik malzemeleri</b>	<b>Açıklamalar</b>
Kapı camları	<ul style="list-style-type: none"><li>▪ Sıcak deterjanlı su</li><li>▪ Fırın temizleyicisi</li><li>▪ Paslanmaz çelik spiral</li></ul>	Cam kazıyıcı kullanmayınız. <b>İpucu:</b> Daha iyi temizlemek için kapı camlarını sökünüz. → "Cihaz kapısı", Sayfa 24
Paslanmaz çelikten kapak iç çerçevesi	<ul style="list-style-type: none"><li>▪ Paslanmaz çelik temizleyici</li></ul>	Renk bozulmaları Yüksek nitelikli çelik temizleyici ile giderilebilir. Yüksek nitelikli çelik bakım maddeleri kullanmayınız.
Kapı kolu	<ul style="list-style-type: none"><li>▪ Sıcak deterjanlı su</li></ul>	Artık çıkarılmayacak lekeleri önlemek için, yüzeye bulaşan her türlü kireç giderme maddesini derhal çıkartınız.
Kapak contası	<ul style="list-style-type: none"><li>▪ Sıcak deterjanlı su</li></ul>	Çıkartmayınız ve ovmayınız.

### **Pişirme alanı**

<b>Alan</b>	<b>Uygun temizlik malzemeleri</b>	<b>Açıklamalar</b>
Emaye yüzeyler	<ul style="list-style-type: none"><li>▪ Sıcak deterjanlı su</li><li>▪ Sirkeli su</li><li>▪ Fırın temizleyicisi</li><li>▪ Paslanmaz çelik spiral</li></ul>	Aşırı kirlenme durumunda kirleri suda bekletiniz, bir fırça veya paslanmaz çelik ovma teli kullanınız. Pişirme bölümünün temizlendikten sonra kuruması için cihazı kapağını açık bırakınız.

Sıcak pişirme bölümünde fırın temizleyicisi kullanılması emayeye zarar verir.

- ▶ Sıcak pişirme bölümünde asla fırın temizleyicisi kullanmayınız.
- ▶ Bir sonraki ısıtmadan önce pişirme bölümündeki ve cihaz kapısı üzerindeki artıkları tamamen temizleyiniz. Karıştırılan temizlik maddeleri birbirleriyle kimyasal olarak reaksiyona girebilir.
- ▶ Temizlik maddelerini karıştırmayınız.
- ▶ Temizlik maddelerinin kalıntılarını tamamen çıkarınız. Yeni sünger bezlerdeki tuz ilgili yüzeylere zarar verebilir.
- ▶ Yeni temizleme bezleri kullanılmadan önce iyice yıkanmalıdır.

Alan	Uygun temizlik malzemeleri	Açıklamalar
		<p><b>Notlar</b></p> <ul style="list-style-type: none"> <li>Çok yüksek sıcaklıklarda emaye yanar, bunun sonucunda ufak renk farklılıkları oluşur. Cihazın fonksiyonu bundan etkilenmez.</li> <li>İnce tepsilerin kenarları tamamen emaye kaplanamaz ve pürüzlü olabilir. Korozyon koruması bundan olumsuz etkilenmez.</li> <li>Yiyecek kalıntıları nedeniyle emaye yüzeylerde beyaz bir yüzey oluşur. Bu yüzey sağlık açısından sorun teşkil etmez. Cihazın fonksiyonu bundan etkilenmez. Yüzeyi sitrik asitle temizleyebilirsiniz.</li> </ul>
Raflar	<ul style="list-style-type: none"> <li>Sıcak deterjanlı su</li> <li>Paslanmaz çelik spiral</li> </ul>	<p>Aşırı kirlenme durumunda kirleri suda bekletiniz, bir fırça veya paslanmaz çelik ovma teli kullanınız.</p> <p><b>Not:</b> Daha iyi temizleyebilmek için rafları sökerek çıkartınız. → "Raflar", Sayfa 25</p>
Aksesuarlar	<ul style="list-style-type: none"> <li>Sıcak deterjanlı su</li> <li>Fırın temizleyicisi</li> <li>Paslanmaz çelik spiral</li> </ul>	<p>Aşırı kirlenme durumunda kirleri suda bekletiniz, bir fırça veya paslanmaz çelik ovma teli kullanınız.</p> <p>Emaye aksesuarlar bulaşık makinesi için uygundur.</p>

## 16.2 Cihazın temizlenmesi

Cihazın hasar görmesini önlemek için cihazı yalnızca uygun temizlik malzemeleriyle belirtildiği gibi temizleyiniz.

### ⚠ UYARI – Yanma tehlikesi!

Cihaz ve dokunulabilir kısımları kullanım esnasında sıcaktır.

- ▶ Sıcak bileşenlere dokunmaktan kaçınmaya dikkat edilmelidir.
- ▶ 8 yaşın altındaki çocuklar uzak tutulmalıdır.

### ⚠ UYARI – Yangın tehlikesi!

Sıvı yemek artıkları, yağ ve et suyu tutuşabilir.

- ▶ İşletim öncesinde kaba kirler pişirme bölümünden, ısıtıcı parçalardan ve aksesuarlardan temizlenmelidir.

**Gereklilik:** Temizlik malzemelerine yönelik bilgilere dikkat edilmelidir.

→ "Temizlik malzemeleri", Sayfa 21

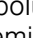
1. Cihaz sıcak deterjanlı su ve bulaşık bezi ile temizlenmelidir.

- ▶ Bazı yüzeylerde alternatif temizlik malzemeleri kullanabilirsiniz.

→ "Uygun temizlik malzemeleri", Sayfa 22

2. Yumuşak bir bez ile kurulmalıdır.

## 17 Temizlik desteği "humidClean"

Temizlik desteği "humidClean"  pişirme bölümünü ara sıra temizlemek için hızlı bir alternatiftir. Temizlik desteği deterjanlı suyun buharlaşmasıyla kirleri yumuşatır. Böylelikle kirler daha kolay çıkarılabilir.

### 17.1 Temizlik desteğinin ayarlanması

#### ⚠ UYARI – Haşlanma tehlikesi!

Pişirme bölümündeki su nedeniyle sıcak su buharı ortaya çıkabilir.

- ▶ Sıcak pişirme bölümüne kesinlikle su dökülmemelidir.

**Not:** Fırın lambası temizlik desteği sırasında yanmıyor.

**Gereklilik:** Pişirme bölümü tamamen soğumuştur.

1. Aksesuar pişirme bölümünden çıkarılmalıdır.

2. **DİKKAT** – Pişirme bölümünde damıtılmış su kullanmak korozyona neden olur.
  - ▶ Damıtılmış su kullanmayınız.

0,4 litre suya bir damla deterjan eklenmeli ve pişirme bölümü tabanının ortasına dökülmelidir.

3. "Temizlik" seçeneğine basınız.

4. "humidClean" seçeneğine basınız.

Süre değiştirilemez.


5. ▷/□ seçeneğine basınız.

- ✓ Ekranda temizlik desteği için gerekli hazırlıklar hakkında bir mesaj belirir.

6. Uyarıyı onaylayınız.

- ✓ Temizlik desteği başlatılır ve süre işlemeye başlar.

- ✓ Temizleme desteği sona erdiğinde bir sinyal sesi duyulur. Ekranda, çalışmanın durdurulacağına yönelik bir uyarı görünür.

7. Cihazı  ile kapatınız.

8. .

→ "Temizleme desteğinin ardından pişirme bölümünün temizlenmesi", Sayfa 23

### 17.2 Temizleme desteğinin ardından pişirme bölümünün temizlenmesi

#### DİKKAT

Pişirme bölümünde uzun süre kalan nem korozyona neden olur.

- ▶ Temizlik desteğinden sonra pişirme bölümü silinmeli ve tamamen soğumaya bırakılmalıdır.

1. Cihazı soğumaya bırakınız.

2. Pişirme bölümünde kalan suyu emici bir sünger bezle siliniz.

3. Pişirme bölümündeki pürüzsüz emaye yüzeyleri bir bulaşık bezi veya yumuşak bir fırça ile temizleyiniz. İnatçı kalıntılar paslanmaz çelik ovma süngerleri ile temizlenmelidir.

4. Sirkeye batırılmış bir bezle kireci çıkarınız ve temiz suyla siliniz.

5. Pişirme bölümünü yumuşak bir bezle kurulayınız.
6. Pişirme bölümünü tamamen kurutmak için, cihaz kapağını yakl. 1 saat açık bırakınız veya "Kurutma" fonksiyonunu kullanınız.  
→ "Kurutmanın ayarlanması", Sayfa 24

## 18 Kurutma fonksiyonu

Artık nemi önlemek için pişirme bölümünü, saf mikrodalga modundan sonra kurulayınız.

### DİKKAT

Pişirme bölümün zeminindeki su, cihazın 120 C üzerindeki işletiminde emaye hasarlarına neden olur.

- ▶ Pişirme bölümü zemininde su varsa çalışma başlatılmamalıdır.
- ▶ Pişirme bölümünün zeminindeki su çalıştırmadan önce silinmelidir.

### 18.1 Pişirme bölümünün kurulması

Pişirme bölümünü elle kurulayınız veya "Kurutma fonksiyonu" fonksiyonunu kullanınız.

1. Cihazı soğumaya bırakınız.
2. Pişirme bölümündeki kirleri temizleyiniz.
3. Pişirme bölümündeki suyu siliniz.
4. Pişirme bölümünü kurutunuz.
  - ▶ Pişirme bölümünün kurummasını sağlamak için cihaz kapağını 1 saat açık bırakınız.

- ▶ "Kurutma fonksiyonu" fonksiyonunu kullanmak için, "Kurutma fonksiyonu" seçeneğini ayarlayınız.  
→ "Kurutmanın ayarlanması", Sayfa 24

### Kurutmanın ayarlanması

#### Gereklilik:

→ "Pişirme bölümünün kurulması", Sayfa 24

1. "Temizlik" seçeneğine basınız.
2. "Kurutma fonksiyonu" seçeneğine basınız.  
Süre değiştirilemez.
3. ▷/□ seçeneğine basınız.
- ✓ Ekranda, kurutma için gerekli hazırlıklar hakkında bir mesaj belirir.
4. Uyarıyı onaylayınız.
- ✓ Kurutma başlar ve süre işler.
- ✓ Kurutma tamamlandığında bir sinyal sesi duyulur.  
Ekranda, çalışmanın durdurulacağına yönelik bir uyarı görünür.
5. Cihazı ○ ile kapatınız.
6. Pişirme bölümünün tamamen kuruması için cihaz kapağını 1 ila 2 dakika arasında açık bırakınız.

## 19 Cihaz kapısı

Cihaz kapısını iyice temizlemek için, cihaz kapısını sökebilirsiniz.

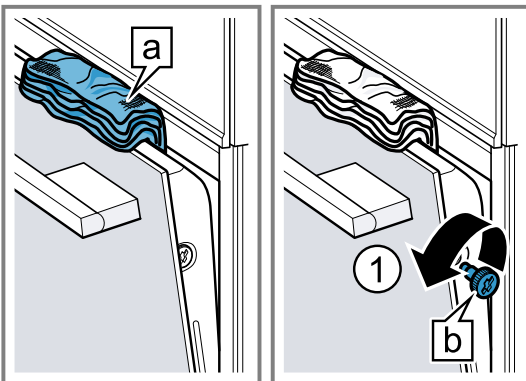
### 19.1 Kapı dış camının çıkarılması

#### ⚠ UYARI – Yaralanma tehlikesi!

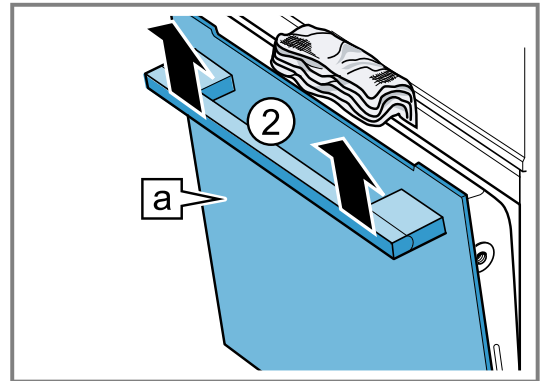
Cihaz kapısının menteşeleri, kapıyı açıp kapatma sırasında hareket eder ve bu sırada sıkışabilirler.

- ▶ Menteşelerin olduğu bölüm tutulmamalıdır.
- Cihaz kapısının içindeki parçaların kenarları sivri olabilir.
- ▶ Koruyucu eldiven giyiniz.

1. Cihazın kapağını açınız.
2. Birkaç kez katlanmış bir mutfak havlusunu [a] cihaz kapısına sıkıştırınız.
3. Cihaz kapısının sol ve sağ civatalarını [b] gevşetiniz ① ve sökünüz.

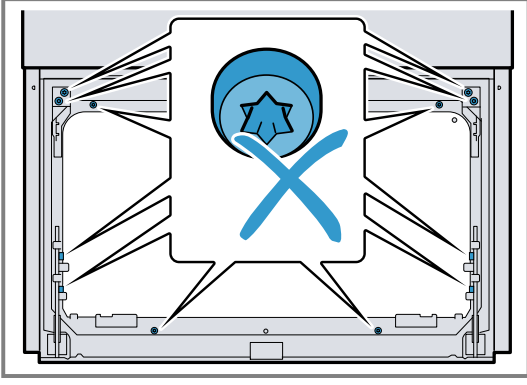


4. Cihaz kapağını kapatınız.
5. Ön camı [a] kulbundan iki elle yukarıya doğru çekerek çıkarınız ①.



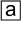
6. Ön camı kapı tutamağı aşağı gelecek biçimde düz bir yüzeye yerleştiriniz.
7. ⚠ UYARI – Ciddi sağlık tehlikesi!  
Vidalar açıldığında cihazın emniyeti artık garanti edilemez. Mikrodalga enerjisi dışarı çıkabilir.
  - ▶ Vidaları asla döndürmeyiniz.

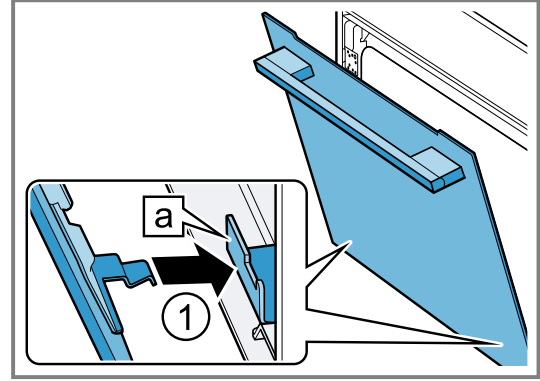
Çerçevedeki civataları asla sökmeyiniz.




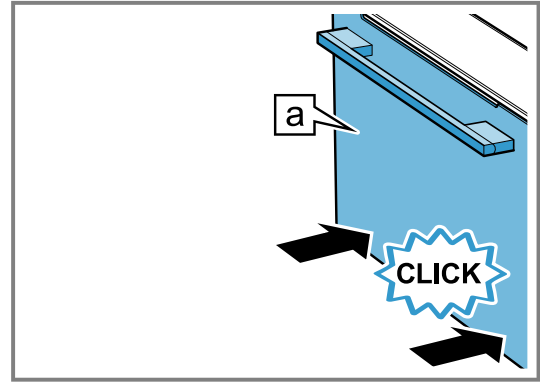
8. Cihaz kapısını temizleyiniz.  
→ "Uygun temizlik malzemeleri", Sayfa 22
9. Kapı camlarını kurulayınız ve yeniden takınız.  
→ "Kapı dış camının takılması", Sayfa 25
10. ⚠ **UYARI – Ciddi sağlık tehlikesi!**  
Ara camın çıkarılması ve yeniden takılması ile artık cihazınızın güvenliği garanti edilmez.
  - ▶ Bükme tırnaklarını asla bükmeyiniz.
  - ▶ Ara camı asla çıkarmayınız.

## 19.2 Kapı dış camının takılması

1. Ön camı alttan sol ve sağ tutucuya  takılmalıdır ①.



2. Ön camı üstten bastırınız.
3. Duyulur biçimde yerine oturana kadar ön cama  alttan bastırınız.



4. Sol ve sağdaki her iki vidayı cihaza yeniden vidalayınız.
5. Cihaz kapısını biraz açınız ve mutfak bezini çıkarınız.
6. Cihaz kapağını kapatınız.

**Not:** Pişirme bölümünü ancak kapak camları usulüne uygun biçimde takıldıktan sonra kullanınız.

## 20 Raflar

Rafları ve pişirme bölümünü iyice temizlemek veya rafları değiştirmek için rafları çıkarabilirsiniz.

### 20.1 Rafların sökülmesi

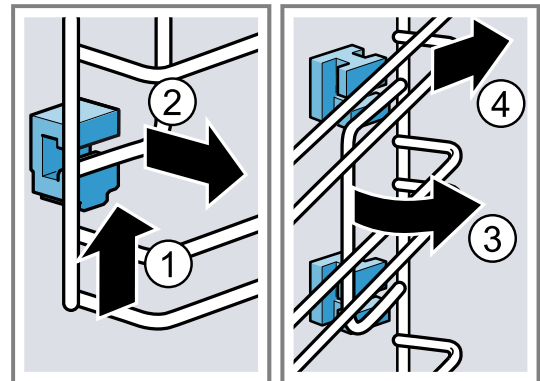
#### ⚠ UYARI – Yanma tehlikesi!

Raflar çok sıcak olur

- ▶ Asla sıcak raflara dokunmayınız.
- ▶ Cihaz her zaman soğumaya bırakılmalıdır.
- ▶ Çocuklar uzak tutulmalıdır.

1. Rafi önden kaldırınız ① ve çıkarınız ②.

2. Komple rafı dışarıya doğru döndürünüz ③ ve arka tarafından kaldırınız ④.

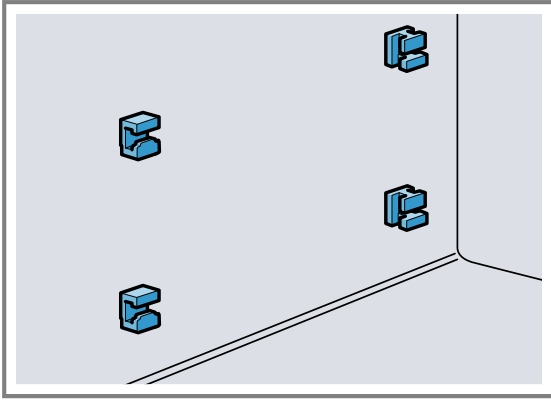


3. Rafı temizleyiniz.

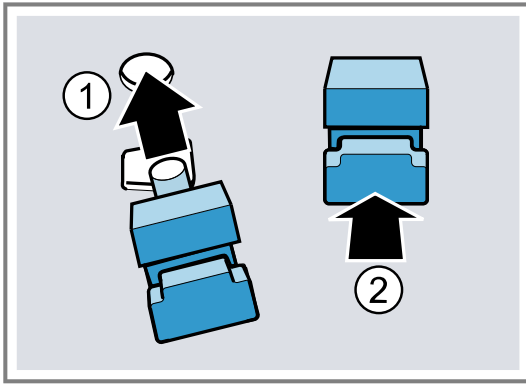
### 20.2 Braketlerin yerleştirilmesi

Rafları çıkarırken braketler düşebilir.

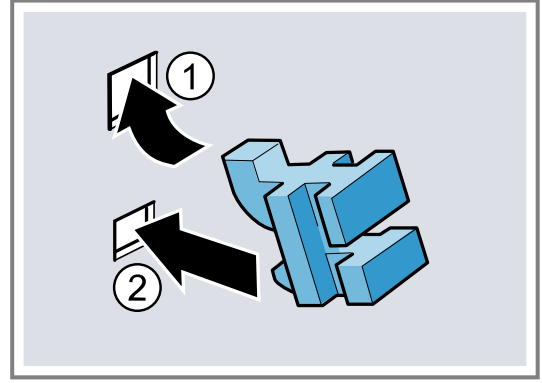
**Not:** Öndeki ve arkadaki braketler birbirinden farklıdır.



1. Ön braketleri, kanca üstte olacak şekilde yuvarlak deliğe geçiriniz ve hafif eğimli şekilde yerleştiriniz ①.
2. Ön braketleri alttan sabitleyiniz ve düz konumda yerleştiriniz ②.

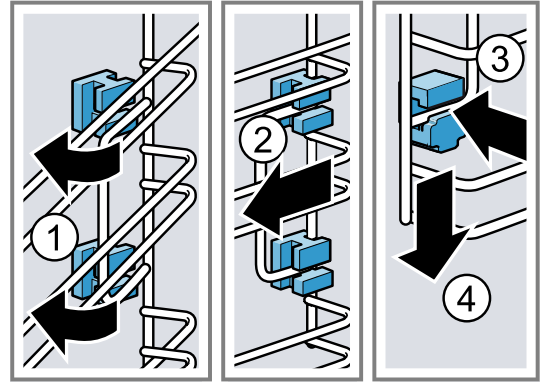


3. Arka braketleri, kanca kısmından üstteki deliğe yerleştiriniz ① ve alttaki deliğe oturtunuz ②.



### 20.3 Rafların takılması

1. Rafı, arka üst ve alt kısmından eğimli bir şekilde yerleştiriniz ve braketlere oturtunuz ①.
2. Rafı öne doğru çekiniz ②.
3. Rafı, ön kısmından asınız ③ ve aşağı doğru bastırınız ④.



## 21 Arızaları giderme

Cihazınızdaki küçük arızaları kendiniz giderebilirsiniz. Müşteri hizmetlerine başvurmadan önce arıza gidermeye ilişkin verilen bilgilerden yararlanınız. Bu sayede gereksiz masrafı önlemiş olursunuz.

**İpucu:** Cihazınızın yazılım güncellemelerini otomatik olarak alabilmesi için, Home Connect uygulamasına kalıcı şekilde bağlanması gerekmektedir. Hatalar düzeltilmiştir, performans iyileştirilmiştir ve yeni fonksiyonlar eklenmiştir.

### ⚠ UYARI – Yaralanma tehlikesi!

Usulüne aykırı onarımlar tehlike teşkil eder.

- ▶ Sadece eğitimini almış uzman personel cihazda onarımlar yapabilir.
- ▶ Cihazın arızalanması halinde müşteri hizmetlerini arayın.  
→ "Müşteri hizmetleri", Sayfa 28


### ⚠ UYARI – Elektrik çarpması tehlikesi!

Usulüne aykırı onarımlar tehlike teşkil eder.

- ▶ Sadece bunun eğitimini almış uzman personel cihazda onarımlar yapabilir.
- ▶ Cihazın onarımı sırasında sadece orijinal yedek parçalar kullanılmalıdır.
- ▶ Bu cihazın şebeke bağlantı kablosu veya cihaz bağlantı kablosu hasar görürse, üreticiden veya müşteri hizmetlerinden temin edebileceğiniz özel bir şebeke bağlantı kablosuyla veya cihaz bağlantı kablosuyla değiştirilmelidir.
- ▶ Bu cihazın elektrik kablosu zarar görürse eğitilmiş uzman personel tarafından değiştirilmesi gerekir.

## 21.1 Fonksiyon arızaları

Hata	Neden ve sorun giderme
Cihaz çalışmıyor.	<p>Sigorta kutusundaki sigorta atmış.</p> <ul style="list-style-type: none"> <li>▶ Sigorta kutusundaki ilgili sigortayı kontrol ediniz.</li> </ul> <p>Elektrik beslemesi kesildi.</p> <ul style="list-style-type: none"> <li>▶ Oda aydınlatmasının veya odadaki diğer cihazların çalışıp çalışmadığını kontrol ediniz.</li> </ul> <p>Elektronik hatası</p> <ol style="list-style-type: none"> <li>1. Sigortayı kapatarak cihazı en az 30 saniye elektrik şebekesinden ayırınız.</li> <li>2. Temel ayarları fabrika ayarlarına geri döndürünüz.</li> </ol> <p>→ "Temel ayarlar", Sayfa 18</p>
Ekranda "Dil Türkçe" görüntülenir.	<p>Elektrik beslemesi kesildi.</p> <ul style="list-style-type: none"> <li>▶ İlk çalıştırma ayarlarını yapınız.</li> </ul>
Çalışma başlatılmıyor veya iptal ediliyor.	<p>Farklı sebepler söz konusu olabilir.</p> <ul style="list-style-type: none"> <li>▶ Ekranda görünen uyarıları kontrol ediniz.</li> </ul> <p>→ "Bilgilerin görüntülenmesi", Sayfa 13</p> <p>Fonksiyonel arıza</p> <ul style="list-style-type: none"> <li>▶ arayınız.</li> </ul> <p>→ "Müşteri hizmetleri", Sayfa 28</p>
Cihaz ısınmıyor.	<p>Demo modu açılmıştır</p> <ol style="list-style-type: none"> <li>1. Sigortayı sigorta kutusundan kapatıp yeniden açarak cihazın elektrik bağlantısını kısa süreli kesiniz.</li> <li>2. Yaklaşık 5 dakika içinde temel ayarlarda demo modunu kapatınız.</li> </ol> <p>→ "Temel ayarların değiştirilmesi", Sayfa 19</p> <p>Elektrik beslemesi kesildi.</p> <ul style="list-style-type: none"> <li>▶ Elektrik kesintisinden sonra cihaz kapağını bir kez açıp kapatınız.</li> <li>✓ Cihaz kendi kendini kontrol eder ve kullanıma hazırdır.</li> </ul>
Cihaz kapalıyken saat görüntülenmiyor.	<p>Temel ayar değiştirildi.</p> <ul style="list-style-type: none"> <li>▶ Saat göstergesine ilişkin temel ayarı değiştiriniz.</li> </ul> <p>→ "Temel ayarlar", Sayfa 18</p>
Home Connect düzgün biçimde çalışmıyor.	<p>Farklı sebepler söz konusu olabilir.</p> <ul style="list-style-type: none"> <li>▶ <a href="http://www.home-connect.com">www.home-connect.com</a> adresine gidiniz.</li> </ul>
Sadece mikrodalga kullanımında pişirme bölümü ısıtılır.	<p>Kurutma fonksiyonu açık.</p> <ul style="list-style-type: none"> <li>▶ Mikrodalga ile işletim bilgilerine dikkat ediniz.</li> </ul> <p>→ "Mikrodalga", Sayfa 15</p>
Pişirme bölümü aydınlatması çalışmıyor.	<p>Temel ayar değiştirildi.</p> <ul style="list-style-type: none"> <li>▶ Aydınlatma için temel ayarı değiştiriniz.</li> </ul> <p>→ "Temel ayarlar", Sayfa 18</p> <p>LED lambası arızalı.</p> <ul style="list-style-type: none"> <li>▶ arayınız.</li> </ul> <p>→ "Müşteri hizmetleri", Sayfa 28</p>
Maksimum çalışma süresine ulaşıldı.	<p>İstenmeyen, sürekli çalışmayı önlemek için, ayarlar değiştirilmemişse cihaz birkaç saat sonra ısıtmayı otomatik olarak durdurur. Ekranda bir uyarı görünür. Maksimum çalışma süresine ne zaman ulaşıldığı, çalışma modunun ilgili ayarlarına göre belirlenir.</p> <ol style="list-style-type: none"> <li>1. İşletime devam etmek için, cihazı  ile kapatınız ve tekrar açınız. İşletimi yeniden ayarlayınız ve başlatınız.</li> <li>2. Cihazı kullanmıyorsanız  ile kapatınız.</li> </ol> <p><b>İpucu:</b> Cihazın istem dışı biçimde kapanmasını engellemek için bir süre ayarlayınız.</p> <p>→ "Zaman fonksiyonları", Sayfa 14</p>
Ekranda harf ve rakamlardan oluşan bir hata kodu görünüyor, örn. E0111.	<p>Elektronik sistem bir hata tespit etti.</p> <ol style="list-style-type: none"> <li>1. Cihazı kapatıp tekrar açınız.</li> </ol> <ul style="list-style-type: none"> <li>✓ Arıza bir defaya mahsus ise mesaj kaybolur.</li> </ul> <ol style="list-style-type: none"> <li>2. Mesaj yeniden görüntülenirse müşteri hizmetlerini arayınız. Aradığınızda hata mesajını eksiksiz olarak belirtiniz.</li> </ol> <p>→ "Müşteri hizmetleri", Sayfa 28</p>
Pişirme sonucu tatmin edici değil.	<p>Ayarlar uygun değil.</p> <p>Örneğin sıcaklık veya süre gibi ayar değerleri tarife, miktara ve yiyeceğe bağlıdır.</p>

Hata	Neden ve sorun giderme
Pişirme sonucu tatmin edici değil.	<p>► Bir sonraki kez daha düşük veya daha yüksek değerler ayarlanmalıdır.</p> <p><b>İpucu:</b> Hazırlamaya yönelik birçok bilgiyi ve uygun ayar değerlerini ve tarifleri Home Connect uygulamasında veya ana sayfamızda <a href="http://siemens-home.bsh-group.com">siemens-home.bsh-group.com</a> bulabilirsiniz.</p> 

## 22 Atığa verme

### 22.1 Eski cihazları atığa verme

Çevreye duyarlı bir imha işlemiyle çok değerli ham maddeler yeniden kullanılmak üzere değerlendirilebilir.

1. Elektrik kablosunun elektrik fişini çekin.
2. Elektrik kablosunu kesip ayırın.
3. Cihazı çevreye zarar vermeyecek şekilde imha ediniz. Güncel imha yol ve yöntemleri hakkında bilgi edinmek için lütfen yetkili satıcınıza veya bağlı olduğunuz belediyeye ya da şehir idaresine başvurunuz.



Bu ürün T.C. Çevre, Şehircilik ve İklim Değişikliği Bakanlığı tarafından yayımlanan “Elektrikli ve Elektronik Eşyalarda Bazı Zararlı Maddelerin Kullanımının Kısıtlanmasına İlişkin Yönetmeliği”nde belirtilen zararlı ve yasaklı maddeleri içermez”.

AEEE yönetmeliğine uygundur. Bu ürün, geri dönüşümlü ve tekrar kullanılabilir nitelikteki yüksek kaliteli parça ve malzemelerden üretilmiştir. Bu nedenle, ürünü, hizmet ömrünün sonunda evsel veya diğer atıklarla birlikte atmayın. Elektrikli ve elektronik cihazların geri dönüşümü için bir toplama noktasına götürün. Bu toplama noktalarını bölgenizdeki yerel yönetime sorun. Kullanılmış ürünleri geri kazanıma vererek çevrenin ve doğal kaynakların korunmasına yardımcı olun. Ürünü atmadan önce çocukların güvenliği için elektrik fişini kesin ve kilit mekanizmasını kırarak çalışmaz duruma getirin.

## 23 Müşteri hizmetleri

İlgili Ürünlerin Çevreye Duyarlı Tasarımına İlişkin Yönetmeliği uyarınca fonksiyon ile ilgili orijinal yedek parçaları, cihazınız piyasaya çıkarıldıktan sonra en az 10 yıl süresince müşteri hizmetlerimizden temin edebilirsiniz.

Ek olarak, cihazınızın piyasa sunumunu takiben 15 yıla kadar süreyle, müşteri hizmetlerimiz aracılığıyla fonksiyonel açıdan uygun ve stoklanabilir orijinal yedek parçaları temin etme imkanına sahipsiniz.

Daha fazla bilgi için lütfen müşteri hizmetlerimize başvurunuz.

Ülkenizde geçerli olan garanti süresi ve garanti koşulları ile ilgili ayrıntılı bilgileri ekteki belgede yer alan QR kodu aracılığıyla servis iletişim kişilerine ve garanti koşullarına, ekteki müşteri hizmetleri listesinden, müşteri hizmetlerimizden, yetkili satıcımızdan veya Web sitemizden alabilirsiniz.

İthalatçı Firma: BSH Ev Aletleri ve Sanayi Ticaret A.Ş.  
Fatih Sultan Mehmet Mah. Balkan Cad. No:51

Ümraniye-İstanbul-Türkiye

Tel : 0216 528 90 00

Fax : 0216 528 99 99

Üretici Firma : BSH Hausgeräte GmbH

Carl-Wery Straße 34

81739 München, Germany

[siemens-home.bsh-group.com](http://siemens-home.bsh-group.com)

Phone: 0049 89 4590-01

Müşteri hizmetlerinin iletişim verilerini ekteki belgede yer alan QR kodu aracılığıyla servis iletişim kişilerine ve garanti koşullarına, ekteki müşteri hizmetleri listesinden veya Web sitemizde bulabilirsiniz.

Bu ürün, G enerji verimlilik sınıfı kapsamında ışık kaynakları içerir. Işık kaynakları, yedek parça olarak sunulur ve sadece bu yönde eğitim almış uzman personel tarafından değiştirilmelidir.

Tüm yetkili servis istasyonlarının iletişim bilgilerine aşağıdaki web sitemizden ulaşabilirsiniz.

<https://yetkiliservis.siemens-home.bsh-group.com/>

Ayrıca yetkili servis istasyonlarına ait bilgiler, ilgili bakanlık tarafından oluşturulan [www.servis.gov.tr](http://www.servis.gov.tr) adresli web sitesinde yer almaktadır.

SGM-2024/5 yönetmeliğine uygun bilgileri, cihazınızın ürün sayfasında ve servis sayfasında [siemens-home.bsh-group.com](http://siemens-home.bsh-group.com) altında çevrimiçi olarak ilgili kullanım talimatlarında ve ek belgelerde bulabilirsiniz.

### 23.1 Ürün numarası (E-Nr.), imalat numarası (FD) ve sayma numarası (Z-Nr.)

Müşteri hizmetlerine başvurduğunuzda, cihazınızın etiketinde yer alan ürün numarasını (E-Nr.), imalat numarasını (FD) ve seri numarasını (Z-Nr.) hazır bulundurun.

Numaraların yer aldığı tip plaketini, cihazın kapağını açtığınızda görebilirsiniz.



Cihaz bilgilerini ve müşteri hizmetlerinin telefon numarasını hızlıca bulabilmeniz için bilgileri not etmenizi öneririz.  
Cihaz bilgilerini temel ayarlarda da görüntüleyebilirsiniz.  
→ "Temel ayarlar", Sayfa 18

## 23.2 Garanti Şartları

Kullanım Süresi: 10 YIL (Ürünün fonksiyonunu yerine getirebilmesi için gerekli yedek parça bulundurma süresi).

Malın ayıplı olduğunun anlaşılması durumunda tüketici, 6502 sayılı Tüketicinin Korunması Hakkında Kanunun 11 inci maddesinde yer alan;

- Sözleşmeden dönme
- Satış bedelinden indirim isteme,
- Ücretsiz onarılmasını isteme,
- Satılanın ayıpsız bir misli ile değiştirilmesini isteme,

haklarından birini kullanabilir.

Tüketici, garantiden doğan haklarının kullanılması ile ilgili olarak çıkabilecek uyuşmazlıklarda yerleşim yerinin bulunduğu veya tüketici işleminin yapıldığı yerdeki Tüketici Hakem Heyetine veya Tüketici Mahkemesine başvurabilir.

## 24 Serbest yazılıma ve Open Source yazılımına yönelik bilgiler

Bu ürün, telif hakkı sahipleri tarafından serbest yazılım veya Open Source yazılımı olarak lisanslı olan yazılım bileşenleri içerir.  
İlgili lisans bilgileri, ev cihazı üzerinde kayıtlıdır. İlgili lisans bilgilerine erişim, Home Connect uygulaması üzerinden de mümkündür: "Profil -> Yasal bilgiler -> Lisans bilgileri".<sup>1</sup> Lisans bilgilerini ilgili markanın web sayfasından da indirebilirsiniz. (Lütfen ürün web sayfasında cihaz modelinizi ve ek dokümanları arayınız.) Alternatif olarak, ilgili bilgileri [ossrequest@bshg.com](mailto:ossrequest@bshg.com)

veya BSH Hausgeräte GmbH, Carl-Wery-Str. 34, D-81739 Münih adresinden talep edebilirsiniz.

İlgili kaynak kodu, talep üzerine sunulur.

Lütfen talebinizi [ossrequest@bshg.com](mailto:ossrequest@bshg.com) veya BSH Hausgeräte GmbH, Carl-Wery-Str. 34, D-81739 Münih adresine gönderiniz.

Konu: „OSSREQUEST“

Talebinizin işlenmesine yönelik masraflar, size faturalanır. Bu teklif, satın alma tarihinden itibaren üç yıl süresince veya en az ilgili cihaz için destek ve yedek parça sunduğumuz süre boyunca geçerlidir.

## 25 Uygunluk beyanı

BSH Hausgeräte GmbH, Home Connect fonksiyonuna sahip cihazın 2014/53/EU yönergesinin temel gerekliliklerine ve diğer ilgili kurallarına uygun olduğunu taahhüt eder.  
Daha ayrıntılı bir RED uygunluk beyanını internette [siemens-home.bsh-group.com](http://siemens-home.bsh-group.com) altında bulunan, cihazınızın ürün sayfasındaki ek dokümanlarda bulabilirsiniz.



2,4 GHz bant (2400–2483,5 MHz): maks. 100 mW

5-GHz bant (5150–5350 MHz + 5470–5725 MHz): maks. 150 mW

	BE	BG	CZ	DK	DE	EE	IE	EL	ES
	FR	HR	IT	CY	LI	LV	LT	LU	HU
	MT	NL	AT	PL	PT	RO	SI	SK	FI
	SE	NO	CH	TR	IS	UK (NI)			

5 GHz WLAN (Wi-Fi): Sadece kapalı alanlarda kullanıma uygundur.

AL	BA	MD	ME	MK	RS	UK	UA
----	----	----	----	----	----	----	----

5 GHz WLAN (Wi-Fi): Sadece kapalı alanlarda kullanıma uygundur.

<sup>1</sup> Cihazın donanımına göre değişir

## 26 Pişirme önerileri

Burada çeşitli yemeklere ilişkin uygun ayarları, en iyi aksesuar ve kapları bulabilirsiniz. Öneriler optimum şekilde cihazınız için belirlenmiştir.

**İpucu:** Hazırlamaya yönelik birçok bilgiyi ve uygun ayar değerlerini ve tarifleri Home Connect uygulamasında veya ana sayfamızda [siemens-home.bsh-group.com](http://siemens-home.bsh-group.com) bulabilirsiniz.

### 26.1 Genel hazırlama bilgileri

Tüm yemekleri hazırlarken bu bilgileri dikkate alınız.

- Sıcaklık ve süre, miktara ve tarife bağlıdır. Bu nedenle ayar aralıkları belirtilmiştir. İlk olarak daha düşük değerleri deneyerek başlayınız.
- Ayar değerleri, pişirme bölümü soğukken yemek içeri sürüldüğünde geçerlidir. Yine de ön ısıtma yapmak istiyorsanız, aksesuarları ancak ön ısıtma sonrasında pişirme alanına yerleştiriniz.
- Kullanılmayan aksesuarları pişirme bölümünden çıkarınız.

#### DİKKAT

Asitli yiyecekler tel rafa zarar verebilir

- ▶ Örn. meyve veya asitli malzemelerle marinize edilerek çeşnilendirilmiş ızgaralık malzemeleri doğrudan tel ızgaranın üstüne koymayınız.

#### Nikele alerjisi olan kişiler için uyarı

Nadir durumlarda eser miktarda nikel yiyeceklere bulaşabilir.

Uygun aksesuarı müşteri hizmetlerinden, bayilerden veya internetten temin edebilirsiniz.

→ "Diğer aksesuar", Sayfa 12

### 26.2 Pişirme için hazırlama bilgileri

- Koyu metal kek kalıpları kek, hamur işi veya ekmek pişirmek için en uygun olanıdır.
- Güveç ve graten için geniş, düz kaplar kullanınız. Dar, uzun kaplarda yemekler daha uzun sürer ve üstleri koyulaşır.
- Güveçleri doğrudan üniversal tavada hazırlarsanız, seviye 1'e yerleştiriniz.
- Ekmek hamuru için geçerli olan değerler hem fırın tepsi üzerinde hem de baton kek kalıbındaki hamurlar için geçerlidir.
- Mikroalga ile birlikte pişirme için önerilen ayarlar, metal kalıplar için geçerlidir.

#### DİKKAT

Pişirme bölümünde su bulunması halinde su buharı oluşur. Sıcaklık değişimi nedeniyle hasarlar meydana gelebilir.

- ▶ Sıcak pişirme bölümüne kesinlikle su dökülmemelidir.
- ▶ Pişirme bölümünün zeminine asla sulu kap konulmamalıdır.

#### Yerleştirme yükseklikleri

Tek bir kademedeki pişirecekseniz, yerleştirme yüksekliği 1'i kullanınız.

### 26.3 Kızartma, buğulama ve ızgara için hazırlama bilgileri

- Önerilen ayarlar, buzdolabı sıcaklığındaki yiyecekler ve doldurulmamış, kızartmaya hazır kümes hayvanları için geçerlidir.
- Kümes hayvanlarını göğsü veya derisi aşağı gelecek şekilde kaba koyunuz.
- Belirtilen sürenin yaklaşık 1/2 ila 2/3'ü kadar sonra kızartmaları, ızgara yiyecekleri veya bütün balığı çeviriniz.

#### Tel ızgarada kızartma

Tel ızgarada kızartılan yiyeceklerin her tarafı çıtır çıtır olur. Örneğin, büyük kümes hayvanlarını veya birkaç parçayı aynı anda kızartınız.

- Benzer ağırlık ve kalınlıktaki parçaları kızartınız. Böylelikle yiyecekler eşit şekilde kızarır ve kurumaları önlenir.
- Yiyecekleri doğrudan ızgaranın üzerine yerleştiriniz.
- Damlayan sıvıları toplamak için üniversal tavayı ızgaranın bir seviye altına kaydırınız.
- Yemeğin boyutuna ve türüne bağlı olarak, üniversal tavaya 1/2 litreye kadar su koyunuz. Biriken kızartma suyundan bir sos hazırlayabilirsiniz. Ayrıca daha az duman oluşur ve pişirme bölümü daha az kirlenir.

#### Kapta kızartma

Kapalı kapta hazırlandığında pişirme bölümü daha temiz kalır.

#### Kapta kızartmaya yönelik genel bilgiler

- Isıya dayanıklı, fırına uygun kap kullanılmalıdır.
- Kabı ızgaranın üzerine yerleştiriniz.
- En uygun olan cam kapların kullanılmasıdır.
- Kızartma kabının üretici bilgileri dikkate alınmalıdır.

#### Açık kapta kızartma

- Derin bir kızartma kalıbı kullanılmalıdır.
- Uygun bir kabınız yoksa, üniversal tava kullanabilirsiniz.

#### Kapalı kapta kızartma

- Uygun, iyi kapanan bir kapak kullanılmalıdır.
- Et pişirirken, pişirilecek yiyecek kapak arasında en az 3 cm mesafe olmalıdır. Et şişebilir.

#### ⚠ UYARI – Haşlanma tehlikesi!

Pişirme sonrasında kapı açıldığında çok sıcak buhar çıkabilir. Sıcaklık durumuna göre buhar görünmeyebilir.

- ▶ Kapıyı, sıcak buharın sizden uzağa doğru çıkmasını sağlayacak şekilde açın.
- ▶ Çocukları uzak tutulmalıdır.

#### Izgara

Çıtır çıtır olmasını istediğiniz yiyecekleri ızgara yapınız. Dolaşımli hava ızgarası bütün kümes hayvanlarının, balıkların ve etlerin pişirilmesi için (örneğin çıtır kızartmalar) idealdir.

- Benzer ağırlık ve kalınlıktaki parçaları ızgara yapınız. Böylelikle yiyecekler eşit şekilde kızarır ve kurumaları önlenir.

- Izgara yapılacak yiyecekleri doğrudan tel ızgaranın üzerine yerleştiriniz.
- Damlayan sıvıları toplamak için üniversal tavayı ızgaranın en az bir seviye altına kaydırınız.

#### Notlar

- Izgara yüzeyi sürekli açılıp kapanır. Bu normaldir. Bunun sıklığı, ayarlanmış ızgara kademesine göre değişir.
- Izgara sırasında duman oluşabilir.

## 26.4 Mikrodalga ile hazırlama

Mikrodalgayı yemek hazırlamak için kullanmak pişirme süresini önemli ölçüde kısaltabilir.

#### Genel bilgi

- Mikrodalga ile hazırlamada, pişirme süresi toplam ağırlığa bağlıdır. Belirtilenden farklı bir miktar hazırlamak isterseniz, temel kural yardımcı olacaktır: **iki katı miktar, neredeyse iki katı pişirme süresi gerektirir.**
- Yemekler sıcaklıklarını kaplara verirler. Kap çok ısınabilir.
- Kullanım kılavuzunun ana bölümünde, mikrodalga ve mikrodalga ekinin nasıl ayarlanacağı hakkındaki bilgileri bulabilirsiniz.  
→ "Mikrodalga", Sayfa 15  
→ "Mikrodalga desteği", Sayfa 16

#### İpucu

Burada daha fazla mikrodalga ile hazırlama yöntemi bulabilirsiniz:

- → "Buz çözme", Sayfa 34
- → "Mikrodalga ile ısıtma", Sayfa 35

## Mikrodalga ile yemek pişirme veya soteleme

- Kapalı, mikrodalga için uygun kaplar kullanınız. Örtmek için bir tabağı veya mikrodalga özel folyosununu kullanabilirsiniz.
- Tahıl ürünleri için kapaklı uzun kaplar kullanınız, örn. pirinç için. Tahıllar çok fazla pişirildiğinde köpüklenir. Önerilen ayarlardaki bilgilere göre sıvı ekleyiniz.
- Yiyecekleri yıkayınız ve kurutmayınız. Yemeğe 1-3 yemek kaşığı su veya limon suyu ekleyiniz.
- Yiyecekleri tabaklara düz olarak yayınız. Yassı yiyecekler yüksek yiyeceklerden daha hızlı pişer.
- Az miktarda tuz ve baharat kullanınız. Mikrodalga pişirildiğinde, yiyeceklerin tadı büyük ölçüde korunur.
- Yiyecekleri arada 2-3 kez çeviriniz veya karıştırınız.
- Pişirdikten sonra yemeği 2-3 dakika dinlendiriniz.

## 26.5 Hazır yemekler için hazırlama bilgileri

- Pişirme sonucu büyük ölçüde yiyeceğe bağlıdır. Erkenden yanma veya dengesiz pişme gibi durumlar mevcut olabilir.
- Aşırı buzlanmış derin dondurulmuş ürünleri kullanmayınız. Yemekteki buzı çıkartınız.
- Hazır yiyecekler ambalajından çıkarılmalıdır.
- Hazır yemeği kapta ısıtacak veya pişirecekseniz, ısıya dayanıklı kaplar kullanınız.
- Parçalı yiyecekleri, örneğin sandviç ekmeklerini ve patates ürünlerini aksesuar üzerine eşit ve düz olarak yayınız. Parçalar arasında biraz boşluk bırakınız.
- Ambalajdaki üretici bilgilerini dikkate alınız.
- En iyi sonuçlar için yiyecekleri veya hazır gıdaları 600 Watt'ta ısıtmanızı öneririz. Pakette daha yüksek mikrodalga gücü belirtilmişse süreyi uzatınız.

## 26.6 Yemek seçimi

Yemek kategorilerine göre sıralanmış çok sayıda yemek için önerilen ayarlar.

## Çeşitli yemekler için önerilen ayarlar

Yiyecek	Aksesuar / Kaplar	Yükseklik	Isıtma türü	°C bazında sıcaklık / ızgara kademesi	W cinsinden mikrodalga kademesi	Süre, dak.
Kek, sade	Delikli kek kalıbı veya Baton kek kalıbı	1	☉	160-180	90	30-40
Kek, malzemeli	Delikli kek kalıbı veya Baton kek kalıbı	1	☐	150-170	-	60-80
Tart tabanlı meyveli veya labneli pasta	Kelepçeli kek kalıbı Ø 26 cm	1	☐	170-180	-	80-90
Tart tabanlı meyveli veya labneli pasta	Kelepçeli kek kalıbı Ø 26 cm	1	☐	<b>1.</b> 170-180 <b>2.</b> 100	<b>1.</b> 180 <b>2.</b> -	<b>1.</b> 30-40 <b>2.</b> 20
Pandispanya, 6 yumurta	Kelepçeli kek kalıbı Ø 28 cm	1	☉	150-170 <sup>1</sup>	-	30-50
Pandispanya, 6 yumurta	Kelepçeli kek kalıbı Ø 28 cm	1	☉	150-160	-	50-60
Yaş malzemeli tart keki	Üniversal tava	1	☐	160-180	-	60-80

<sup>1</sup> Cihazda ön ısıtma yapılmalıdır.

Yiyecek	Aksesuar / Kaplar	Yükseklik	Isıtma türü	°C bazında sıcaklık / ızgara kademesi	W cinsinden mikrodalga kademesi	Süre, dak.
Yaş malzemeli mayalı pasta	Üniversal tava	1	☐	180-190	-	30-45
Pandispanya rulosu	Fırın tepsisi	1	☐	180-190 <sup>1</sup>	-	10-20
Muffin	Muffin tepsisi	1	☐	170-190	-	15-30
Kuru pasta	Fırın tepsisi	1	☐	160-170	-	30-40
Kurabiye	Fırın tepsisi	2	☉	140-160	-	15-30
Ekmek, 750 g	Üniversal tava veya Baton kek kalıbı	1	☉	1. 210-220 2. 180-190 <sup>1</sup>	-	1. 10-15 2. 25-35
Ekmek, 1500 gr	Üniversal tava veya Baton kek kalıbı	1	☉	1. 210-220 2. 180-190 <sup>1</sup>	-	1. 10-15 2. 40-50
Ekmek, 1500 gr	Üniversal tava veya Baton kek kalıbı	1	☐	200-210	-	35-45
Pide	Üniversal tava	1	☐	220-230	-	25-35
Sandviç ekmeği, taze	Fırın tepsisi	1	☐	180-190	-	25-35
Pizza, taze	Fırın tepsisi	1	☐	200-220	-	25-35
Pizza, taze, ince hamur, pizza kalıbında	Pizza tepsisi	1	☉	210-230	-	20-30
Börek	Üniversal tava	1	☐	180-190	-	35-45
Kiş	Koyu kaplamalı kiş kalıbı	1	☉	180-190	-	30-40
Tart flambe	Üniversal tava	1	☐	220-230 <sup>1</sup>	-	15-25
Sufle, baharatlı, pişmiş malzemeli	Fırın kabı	1	☐	200-220	-	35-55
Sufle, baharatlı, pişmiş malzemeli	Fırın kabı	1	☉	140-160	360	20-30
Lazanya, dondurulmuş, 350-450 g, 3 cm yüksekliğinde	Üzeri açık kaplar	1	☐	200-210	180	20-25
Lazanya, dondurulmuş, 600-1000 g, 4-5 cm yüksekliğinde	Üzeri açık kaplar	1	☐	200-210	180	35-45
Patates graten, çiğ malzeme, 4 cm yüksek	Fırın kabı	1	☉	170-180	-	50-65
Patates graten, çiğ malzeme, 4 cm yüksek	Fırın kabı	1	☉	150-170	360	25-30
Tavuk, yarım	Üzeri açık kaplar	1	☉	180-200	360	25-35
Küçük tavuk parçaları, her biri 250 g	Izgara	2	☉	220-230	-	30-35
Küçük tavuk parçaları, her biri 250 g	Üzeri açık kaplar	1	☉	190-210	360	20-30
Kaz, doldurulmamış, 3 kg	Üzeri açık kaplar	1	☉	160-170	-	120-150
Domuz kızartması, derisiz, örn. boyun, 1,5 kg	Üzeri açık kaplar	1	☉	180-200	-	120-130
Domuz kızartması, derisiz, örn. boyun, 1,5 kg	Üzeri kapalı kaplar	1	☉	180-200	180	55-65

<sup>1</sup> Cihazda ön ısıtma yapılmalıdır.

Yiyecek	Aksesuar / Kaplar	Yükseklik	Isıtma türü	°C bazında sıcaklık / ızgara kademesi	W cinsinden mikrodalga kademesi	Süre, dak.
Domuz kızartması, derisiz, örn. boyun, 1,5 kg	Üzeri açık kaplar	1	☐	180-190	-	120-140
Siğir filetosu, orta, 1 kg	Üzeri açık kaplar	1	☒	210-220	-	40-50
Siğir kızartması, 1,5 kg	Üzeri kapalı kaplar	1	☒	200-220	-	130-140
Siğir kızartması, 1,5 kg	Üzeri kapalı kaplar	1	☐	200-220	-	140-160
Rozbif, orta, 1,5 kg	Üzeri açık kaplar	1	☒	220-230	-	60-70
Kemiksiz kuzu budu, orta, 1,5 kg	Üzeri açık kaplar	1	☒	170-190	-	50-70
Dalyan köfte, 1 kg + 50 ml su	Üzeri açık kaplar	1	☒	170-190	360	30-40
Balık, ızgara, bütün 300 g, örn. alabalık	Üzeri açık kaplar	1	☒	170-190	-	20-30
Sebze, taze, 250 g	Üzeri kapalı kaplar	1	☒	-	600	8-12 <sup>1</sup>
Karışık sebze, 250 g + 25 ml su	Üzeri kapalı kaplar	1	☒	-	600	10-14 <sup>1</sup>
Fırınlanmış patates, ikiye bölünmüş, 1 kg	Üniversal tava	2	☒	200-220	360	15-20
Haşlanmış patates, dörde bölünmüş, 500 g	Üzeri kapalı kaplar	1	☒	-	600	12-15 <sup>1</sup>
Uzun pirinç, 250 g + 500 ml su	Üzeri kapalı kaplar	1	☒	-	1. 600 2. 180	1. 7-9 2. 13-16
Darı bütün, 250 g + 600 ml su	Üzeri kapalı kaplar	1	☒	-	1. 600 2. 180	1. 8-10 2. 10-15
Pirinç irmiği veya mısır lapası, 125 g + 500 ml su	Üzeri kapalı kaplar	1	☒	-	600	6-8 <sup>1</sup>

## Tatlı

### Yoğurdun hazırlanması

1. Aksesuarları ve rafı pişirme bölümünden çıkartınız.
2. 1 litre sütü (% 3,5 yağlı) ocakta 90 °C'ye ısıtınız ve 40 °C'ye soğuması için bırakınız.  
Uzun ömürlü süt ile 40 C'ye kadar ısıtmanız yeterlidir.
3. 150 gr yoğurdu buzdolabı sıcaklığında sütün içine karıştırınız.
4. Karışımı küçük kaplara doldurunuz, örn. fincanlar veya küçük kapaklı kavanozlar.
5. Kapların üzerini folyoyla kapatınız, örn. streç film ile.
6. Kaplar pişirme bölümünün zeminine yerleştirilmelidir.
7. Cihaz ayar önerilerine göre ayarlanmalıdır.
8. Yoğurt hazırlandıktan sonra en az 12 saat buzdolabında dinlenmeye bırakılmalıdır.

### Puding tozundan puding hazırlama

1. Yüksek, mikrodalgada kullanılabilir bir kap kullanınız.
2. Puding tozunu kapta tüm süt ve şeker miktarı ile karıştırınız.
3. Kabi pişirme bölümündeki tel ızgaranın üzerine koyunuz.
4. Cihaz ayar önerilerine göre ayarlanmalıdır.
5. Süt yükseldiğinde, kuvvetlice karıştırınız.
6. İstenen kıvam elde edilene kadar işlemi tekrarlayınız.

### Mikrodalgada patlamış mısır hazırlama

#### ⚠ UYARI – Yanma tehlikesi!

Hava geçirmeyecek şekilde paketlenmiş gıdalarda ambalaj patlayabilir.

- ▶ Ambalaj üzerindeki bilgileri daima dikkate alınız.
- ▶ Yiyecekleri pişirme bölümünden daima fırın eldivenleri ile çıkarınız.

1. Mikrodalgaya uygun, yassı fırın kabı kullanılmalıdır. Porselen veya çok kavisli tabaklar kullanılmamalıdır.
2. Patlamış mısır poşetini paketin üzerindeki talimatlara göre kabın üzerine yerleştiriniz.
3. Cihaz ayar önerilerine göre ayarlanmalıdır.
4. Ürüne ve miktara bağlı olarak, süreyi uyarlamamız gerekebilir.
5. Patlamış mısırın yanmaması için patlamış mısır torbasını 1½ dakika sonra çıkartınız ve çalkalayınız.
6. Patlamış mısır poşetini tekrar fırına koyunuz ve şişmesini bekleyiniz.
7. Her 2-3 saniyede bir patlama sesleri duyuyorsanız, cihazı kapatınız ve patlamış mısır torbasını fırından çıkarınız.
8. Pişirdikten sonra pişirme bölümünü siliniz.

<sup>1</sup> Yemek ara sıra 1 - 2 kez karıştırılmalıdır.

**Tatlılar ve kompostolar için önerilen ayarlar**

Yemek	Aksesuar / Kaplar	Yükseklik	Isıtma türü	°C cinsinden sıcaklık	W cinsinden mikrodalga gücü	Dakika cinsinden süre
Puding tozundan puding	Üzeri kapalı kaplar	1	☒	-	600	5-8 <sup>1</sup>
Yoğurt	Porsiyon kalıpları	Pişirme bölümü zemini	☐	40-45	-	8-9 saat
Mikrodalga için patlamış mısır, 1 poşet, her biri 100 g <sup>2</sup>	Üzeri açık kaplar	1	☒	-	600	4-6

**26.7 Özel hazırlama türleri ve diğer uygulamalar**

Özel hazırlama türleri ve diğer uygulamalar için bilgiler ve ayar önerileri, örn. Yavaş pişirme.

**Hava ile Kızartma (3DFry)**

Hava ile Kızartma (3DFry) ile yemeklerinizi çıtır ve az yağlı pişirebilirsiniz. Hava ile Kızartma (3DFry) özellikle normalde yağda kızartılan yemekler için uygundur.

**Hava ile Kızartma (3DFry) ile ilgili hazırlık bilgileri**

3D Fry ile yemek hazırlarken bu bilgileri dikkate alınız.

- 3D Fry ile hazırlama yalnızca bir kademede mümkündür.
- Emayeli 3D Fry tepsi en canlı sonucun ortaya çıkmasını sağlayacaktır. Delikli yüzey sayesinde özellikle gıda çevresinde iyi hava sirkülasyonu sağlanır. 3D Fry tepsi standart olarak cihazda mevcut değilse, 3D Fry tepsisini özel aksesuar olarak temin edebilirsiniz.
- Fırın ön ısıtmaya alınmamalıdır.
- Pişirme kağıdı kullanılmamalıdır. Pişirme bölümünde hava dolaşımı sağlanmalıdır.
- Derin dondurulmuş yiyeceklerin buzu çözülmemelidir.
- Air Fry sacına veya üniversal tavaya yemek eşit şekilde dağıtılmalıdır. Yemekler mümkünse tek kat olacak şekilde aksesuar üzerine yayılmalıdır.
- Aksesuar, yerleştirme yüksekliği 2'te pişirme bölümüne itilmelidir. 3D Fry tepsi kullanırken kirlenmeye karşı koruma amacıyla boş bir üniversal tavayı yerleştirme yüksekliği 1'e itebilirsiniz.

**Buz çözme için önerilen ayarlar**

Yemek	Aksesuar / Kaplar	Yükseklik	Isıtma türü	°C cinsinden sıcaklık	W cinsinden mikrodalga gücü	Dakika cinsinden süre
Ekmeç, 500 g	Üzeri açık kaplar	1	☒	-	1. 180 2. 90	1. 3 2. 10-15
Sandviç ekmeği	İzgara	1	☒	140-160	90	2-4
Pasta, yumuşak, 500 g	Üzeri açık kaplar	1	☒	-	1. 180 2. 90	1. 2 2. 10-15
Pasta, kuru, 750 g	Üzeri açık kaplar	1	☒	-	90	10-15
Tavuk, bütün, 1,3 kg	Üzeri açık kaplar	1	☒	-	1. 180	1. 10

<sup>1</sup> Yemek ara sıra 1 - 2 kez karıştırılmalıdır.

<sup>2</sup> Kapalı poşet kabın üzerine yerleştirilmelidir.

- Pişirme süresinin yarısından sonra pişirilecek yiyecek çevrilmelidir. Büyük miktarlarda pişirilecek yiyecek 2 kez çevrilmelidir.

**İpucu:** Pişirilecek yiyeceğe ancak piştikten sonra tuz atılmalıdır. Böylece pişirilecek yiyecek daha çıtır olur. Panelenmiş sebzeler de 3D Fry ile hazırlama için uygundur. Yağ tasarrufu sağlamak için yağ paneye bir spreyle püskürtülmelidir. Böylece az yağ ile çıtır bir deri oluşur.

**Buz çözme**

Cihazınızla donmuş yiyeceklerin buzunu çözünüz.

**Buz çözme için hazırlama bilgileri**

- "Mikrodalga" çalışma modu ile dondurulmuş meyvelerin, sebzelerin, kümes hayvanlarının, et, balık veya unlu mamullerin buzunu çözebilirsiniz.
- Buz çözme için donmuş yiyeceği ambalajından çıkartınız.
- Isıya dayanıklı, mikrodalgaya uygun kaplar kullanınız.
- Önerilen ayarlar, dondurucu sıcaklığı (-18 C) olan yiyecekler için geçerlidir.
- Buz çözme bir kaç adımda yapıldığında, daha olumlu sonuç verir. Adımlar, önerilen ayarlarda alt alta listelenmiştir.
- Yiyecekleri arada 1-2 kez karıştırınız veya çeviriniz. Büyük parçaları daha çok çeviriniz. Yiyecekleri parçalara ayırınız. Daha önce buzu çözülmüş parçaları bölümünden çıkarınız.
- Buzu çözülen yiyeceği kapalı cihazda 10 ila 30 dakika dinlendiriniz, böylece sıcaklığı dengelemiş olursunuz.

Yemek	Aksesuar / Kaplar	Yükseklik	Isıtma türü	°C cinsinden sıcaklık	W cinsinden mikrodalga gücü	Dakika cinsinden süre
					2. 90	2. 10-20 <sup>1</sup>
Et, bütün, örn. kızartma, çiğ et, 1 kg	Üzeri açık kaplar	1	☒	-	1. 180 2. 90	1. 15 2. 20-30 <sup>1</sup>
Kıyma, karışık, 500 g	Üzeri açık kaplar	1	☒	-	1. 180 2. 90	1. 5 2. 10-15 <sup>1</sup>
Balık, bütün, 300 g	Üzeri açık kaplar	1	☒	-	1. 180 2. 90	1. 3 2. 10-15 <sup>1</sup>
Üzümsü meyveler, 300 g	Üzeri açık kaplar	1	☒	-	180	5-10
Tereyağı buz çözme, 125 g	Üzeri açık kaplar	1	☒	-	90	7-9

### Mikrodalga ile ısıtma

Mikrodalgayı tek adımda yiyecekleri ısıtmak veya buzunu çözmek ve ısıtmak için kullanabilirsiniz.

#### Mikrodalga ile ısıtma için hazırlama bilgileri

- Kapalı, mikrodalgaya uygun kaplar kullanınız.
- Yiyecekleri arada 2-3 kez çeviriniz veya karıştırınız.
- Yiyecekleri ısıttıktan sonra 1-2 dakika dinlendiriniz.
- Yemekler sıcaklıklarını kaplara verirler. Kap çok ısınabilir.
- Bebek maması ısıtırken aşağıdaki noktalara dikkat ediniz:
  - Biberonu, emzik veya kapak olmadan tel izgaranın üzerine koyunuz.
  - Bebek mamasını ısıttıktan sonra iyice çalkalayınız veya karıştırınız.
  - Bebek mamasının sıcaklığını kontrol ettiğinizden emin olunuz.
- Isındıktan sonra pişirme bölümünü kurulayınız.

#### ⚠ UYARI – Haşlanma tehlikesi!

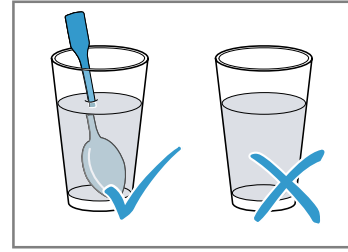
Sıvıların ısıtılması esnasında kaynama gecikebilir. Yani, sıvılar kaynama sıcaklığına ulaşır ancak bu sırada

#### Isıtma ve tekrar ısıtma için önerilen ayarlar

Yemek	Aksesuar / Kaplar	Yükseklik	Isıtma türü	°C cinsinden sıcaklık	W cinsinden mikrodalga gücü	Dakika cinsinden süre
İçecekleri ısıtma, 200 ml	Üzeri açık kaplar	1	☒	-	maks	1-3 <sup>2</sup>
Bebek maması ısıtma, örn. Süt şişesi, 150 ml	Üzeri açık kaplar	1	☒	-	360	1-3 <sup>2</sup>
Sebze, soğutulmuş, 250 g	Üzeri kapalı kaplar	1	☒	-	600	3-8
Sebze, dondurulmuş, çözülmüş, 250 g	Üzeri kapalı kaplar	1	☒	-	600	8-12
Tencere yemeği, soğutulmuş, 1 porsiyon	Üzeri kapalı kaplar	1	☒	-	600	4-8
Çorba, sulu yemek, soğutulmuş, 400 ml	Üzeri kapalı kaplar	1	☒	-	600	5-7
Garnitürler, soğutulmuş, örn. makarna, köfte, patates, piring	Üzeri kapalı kaplar	1	☒	-	600	5-10

standart buhar kabarcıkları yükselmez. Kap hafifçe sallansa bile dikkatli olunması önerilir. Sıcak sıvı aniden taşabilir ve sıçrayabilir.

- ▶ Isıtma işlemi sırasında kabın içerisine daima bir kaşık koyulmalıdır. Böylece kaynama gecikmesi engellenir.



#### DİKKAT

Metalin pişirme bölümü duvarına temas etmesi halinde, cihaza veya kapağın iç camına zarar veren kıvılcımlar ortaya çıkar.

- ▶ Metaller, örn. camın içindeki kaşıklar pişirme bölümü duvarlarından ve kapağın iç kısmından en az 2 cm uzakta olmalıdır.

<sup>1</sup> Yemek toplam sürenin 1/2'sinden sonra çevrilmelidir.

<sup>2</sup> Yemek iyice karıştırılmalıdır.

Yemek	Aksesuar / Kaplar	Yükseklik	Isıtma türü	°C cinsinden sıcaklık	W cinsinden mikrodalga gücü	Dakika cinsinden süre
Tencere yemeği, dondurulmuş, 1 porsiyon	Üzeri kapalı kaplar	1		-	600	11-15
Çorba, kapta, dondurulmuş, 200 ml	Üzeri kapalı kaplar	1		-	600	4-6 <sup>1</sup>
Garnitürler, dondurulmuş, 500 g, örneğin makarna, köfte, patates, pirinç	Üzeri kapalı kaplar	1		-	600	7-10 <sup>1</sup>
Güveçler, dondurulmuş, 400 g, örneğin lazanya, patates graten	Üzeri açık kaplar	1		180-200	180	20-25

## 26.8 Test yemekleri

Bu bölümdeki bilgiler, cihazın EN 60350-1 veya IEC 60350-1'e göre ve EN 60705, IEC 60705 standardına göre test edilmesini kolaylaştırmak için test enstitülerine yöneliktir.

### Fırında pişirme

- Ayar değerleri, pişirme bölümü soğukken yemek içeri sürüldüğünde geçerlidir.

- Önerilen ayarlardaki ön ısıtma ile ilgili bilgilere dikkat ediniz. Ayar değerleri hızlı ısıtma olmadan geçerlidir.
- Pişirmek için ilk olarak belirtilen sıcaklıkların daha düşük olanını kullanınız.
- Fırın tepsilerine veya kalıplara aynı anda konulan hamur işlerinin aynı anda hazır olması gerekmez.
- Yağsız kek
  - Izgaraya alternatif olarak sunduğumuz Hava ile Kızartma (3DFry) tepsisini de kullanabilirsiniz.

### Pişirme için önerilen ayarlar

Yemek	Aksesuar / Kaplar	Yükseklik	Isıtma türü	°C cinsinden sıcaklık	W cinsinden mikrodalga gücü	Dakika cinsinden süre
Şekerpare	Fırın tepsisi	1		150-160 <sup>2</sup>	-	20-30
Sıkma kurabiye	Fırın tepsisi	1		140-150 <sup>2</sup>	-	25-35
Küçük kekler	Fırın tepsisi	1		160 <sup>2</sup>	-	25-35
Küçük kekler	Fırın tepsisi	1		150 <sup>2</sup>	-	25-35
Yağsız kek	Kelepçeli kek kalıbı Ø 26 cm	1		160-170 <sup>3</sup>	-	25-35
Yağsız kek	Kelepçeli kek kalıbı Ø 26 cm	1		160-170 <sup>3</sup>	-	25-35

## Izgara

### Izgara için ayar önerileri

Yiyecek	Aksesuar / Kaplar	Yükseklik	Isıtma türü	°C bazında sıcaklık / ızgara kademesi	W cinsinden mikrodalga kademesi	Süre, dak.
Ekmek dilimleri kızartma	Izgara	3		maks <sup>4</sup>	-	3-5

## Mikrodalga ile hazırlama

### Mikrodalga ile buz çözme için önerilen ayarlar

Yemek	Aksesuar / Kaplar	Yükseklik	Isıtma türü	°C cinsinden sıcaklık	W cinsinden mikrodalga gücü	Dakika cinsinden süre
Et	Üzeri açık kaplar	1		-	1. 180 2. 90	1. 5 2. 10-15

<sup>1</sup> Yemek iyice karıştırılmalıdır.

<sup>2</sup> Cihazda 5 dakika ön ısıtma yapılmalıdır. Hızlı ısıtma fonksiyonu kullanılmamalıdır.

<sup>3</sup> Cihazda ön ısıtma yapılmalıdır. Cihazda ön ısıtma yapılmalıdır. Hızlı ısıtma fonksiyonu kullanılmamalıdır.

<sup>4</sup> Cihazda ön ısıtma yapılmamalıdır.

**Mikrodalga ile pişirmeye yönelik ayar önerileri**

Yemek	Aksesuar / Kaplar	Yükseklik	Isıtma türü	°C cinsinden sıcaklık	W cinsinden mikrodalga gücü	Dakika cinsinden süre
Yumurtalı süt	Üzeri açık kaplar	1	☒	-	1. 360 2. 180	1. 20 2. 20-25
Bisküvi	Üzeri açık kaplar	1	☒	-	600	7-9
Dalyan köfte	Üzeri açık kaplar	1	☒	-	600	22-27

**Mikrodalga ile birlikte pişirme için ayar önerileri**

Yemek	Aksesuar / Kaplar	Yükseklik	Isıtma türü	°C cinsinden sıcaklık	W cinsinden mikrodalga gücü	Dakika cinsinden süre
Patates graten	Üzeri açık kaplar	1	☒	150-170	360	25-30
Kek	Üzeri açık kaplar	1	☒	190-210	180	12-18
Tavuk, yarım	Üzeri açık kaplar	1	☒	180-200	360	25-35

## 27 Montaj kılavuzu

Cihazın montajı sırasında bu bilgilere dikkat ediniz.



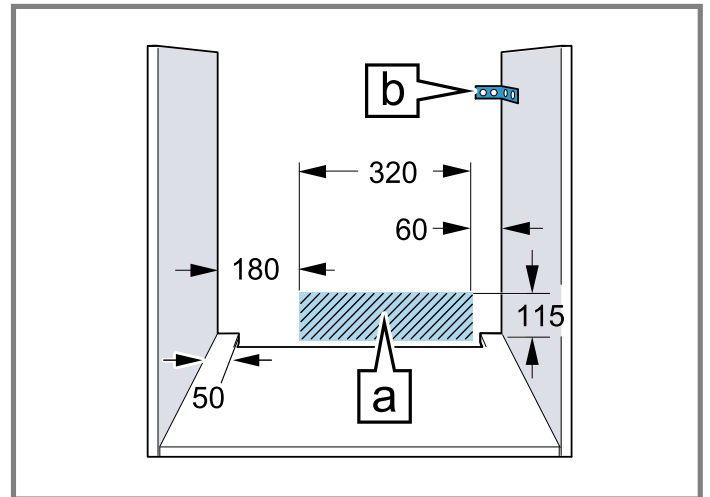
mm

### 27.1 Genel montaj bilgileri

Cihazın montajına başlamadan önce bu uyarıları dikkate alınız.

- Duvarla dolap zemini veya dolabın arka levhası arasında en az 35 mm'lik bir mesafe bırakılmalıdır.
- Havalandırma açıklıkları ve emiş ağızları kapatılmamalıdır.
- Cihazın montajı ancak bu montaj talimatında tarif edilen şekilde, usulüne uygun olarak yapılmışsa, cihazın güvenli kullanımı söz konusu olabilir. Yanlış montajdan kaynaklanan arızalardan montajı yapan kişi sorumludur.
- Ambalajı açıldıktan sonra cihaz kontrol edilmelidir. Bir nakliye hasarı olması durumunda fişe takılmamalıdır.
- Fırını ve kapısını cihazı çalıştırmadan önce ambalaj malzemelerini ve yapışkanlı bantları pişirme bölümünden ve kapağından çıkarınız.
- Aksesuarların montajı için montaj sayfalarına dikkat ediniz.

- Gömme mobilyalar 95 °C'lik sıcaklığa kadar, bitişik mobilya yüzeyleri ise 70 °C'lik sıcaklığa kadar dayanıklı olmalıdır.
- Cihaz bir dekor veya mobilya kapısının arkasına monte edilmemelidir. Aşırı ısınma nedeniyle tehlike oluşturur.
- Mobilyada yapılacak kesim işleri cihaz takılmadan önce yapılmalıdır. Talaşları temizleyiniz. Elektrikli ünitelerin işlevi olumsuz etkilenebilir.
- Cihaz zeminden 850 mm'den daha az bir yüksekliğe monte edilebilir.
- Cihazı yatay düzlem üzerine yerleştiriniz.
- Cihaz bağlantı prizi, taralı yüzey alanı ☒ içinde veya montaj bölgesi dışında olmalıdır. Sabitlenmeyen mobilyalar piyasada bulunabilen bir köşebentle ☒ duvara sabitlenmelidir.



- Yaralanmaları önlemek için koruyucu eldiven takılmalıdır. Montaj esnasında erişilebilen parçaların kenarları keskin olabilir.
- Resimlerin ölçüm bilgileri mm cinsindedir.

**⚠ UYARI – Elektrik çarpması tehlikesi!**

Cihazın kurulumu tamamlandıktan sonra cihazın arkasındaki açıklıklar, altındaki çekmeceler ve dolaplar çocukların erişiminden uzak tutulmalıdır. Bu durum kurulum aracılığıyla güvence altına alınmalıdır. Pişirme tezgahının varlığı halinde, kapalı arka duvarın mevcut olması gereklidir.

**⚠ UYARI – Yangın tehlikesi!**

Elektrik kablosunun uzatılması ve izin verilmemiş adaptörlerin kullanılması tehlikelidir.

- ▶ Uzatma kabloları veya çoklu priz takımları kullanmayınız.
- ▶ Sadece üreticinin izin verdiği adaptörleri ve elektrik kablolarını kullanınız.
- ▶ Elektrik kablosu çok kısaysa ve daha uzun bir elektrik kablosu yoksa, ev tesisatının uyarlanması için uzman bir elektrik şirketi arayınız.

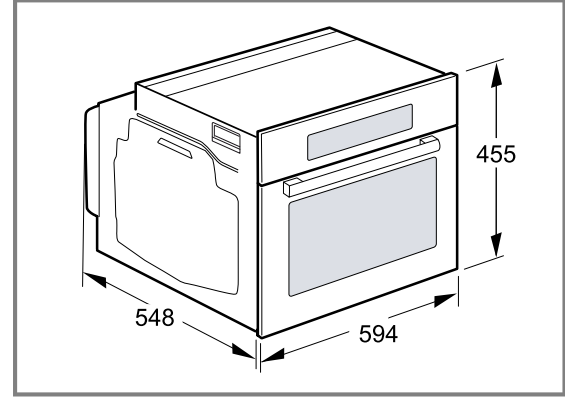
**DİKKAT**

Cihazın kapı kolundan taşınması, tutamağın kırılmasına neden olabilir. Kapı kolu cihazın ağırlığına dayanıklı değildir.

- ▶ Cihaz kapı kolundan taşınmamalı veya tutulmamalıdır.

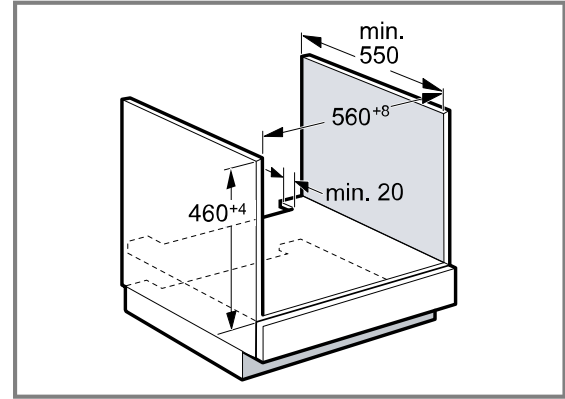
## 27.2 Cihaz boyutları

Burada cihazın ölçülerini bulabilirsiniz



## 27.3 Çalışma tezgahı altına montaj

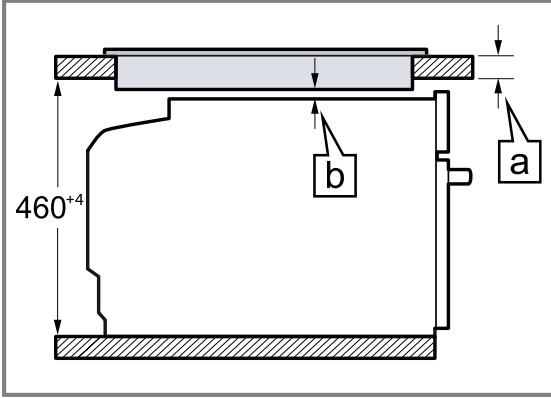
Çalışma tezgahı altına montaj sırasında montaj boyutlarına ve montaj uyarılarına uyunuz.



- Cihazın havalandırılması için ara rafta havalandırma bölümü bulunmalıdır.
- Çalışma tezgahı gömme mobilyaya sabitlenmelidir.
- Varsa ocağın montaj kılavuzuna uyulmalıdır.
- Ocak için farklı ulusal montaj uyarılarına uyulmalıdır.
- Çalışma tezgahı derinliğinin 600 mm olmasına dikkat ediniz.
- Gazlı ocağın altına montaj yapılırken, cihazın gazlı ocağın gaz bağlantısıyla temas etmediğinden emin olunması gerekmektedir.
- Gerekliyse gaz tesisatının kurulumu veya onarımı için yetkin ve lisanslı bir uzmanın davet edilmesi önerilmektedir.

## 27.4 Ocak altına montaj

Cihaz bir ocağın altına monte edilirse, gerekirse alt konstrüksiyon da dahil olmak üzere minimum ölçülere uyulması gereklidir.

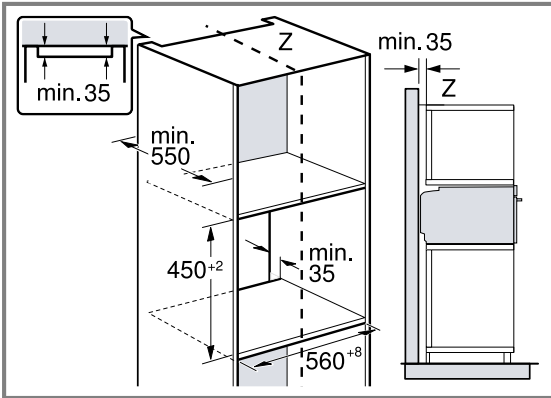


Gerekli minimum mesafe  $\square$  nedeniyle minimum çalışma tezgahı kalınlığı  $\square$  olmalıdır.

Ocak türü	mm cinsinden yerleştirilen a	mm cinsinden yüzeye sıfır a	mm cinsinden b
İndüksiyonlu ocak	42	43	5
Tam yüzey indüksiyonlu ocak	52	53	5
Gazlı ocak	32	43	5 <sup>1</sup>
Elektrikli ocak	32	35	2

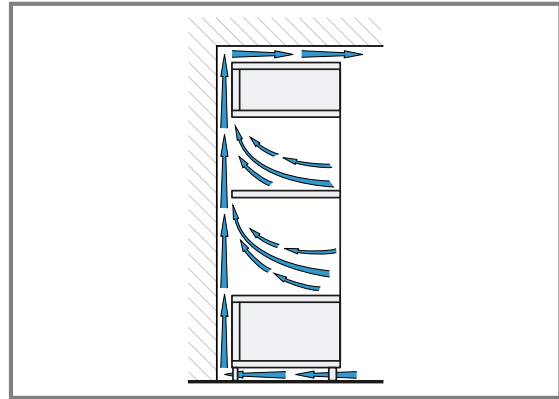
## 27.5 Boy dolabına montaj

Boy dolabına montaj sırasında montaj boyutlarına ve montaj uyarılarına uyunuz.



- Cihazın havalandırılması için ara raflarda havalandırma bölümü bulunmalıdır.
- Cihazda yeterli havalandırmayı sağlamak için süpürgelik alanında en az 200 cm<sup>2</sup> havalandırma açıklığı gereklidir. Bunun için alt panel kesilmeli veya bir havalandırma ızgarası takılmalıdır. Hava

değişiminin çizime göre sağlandığından emin olunmalıdır.

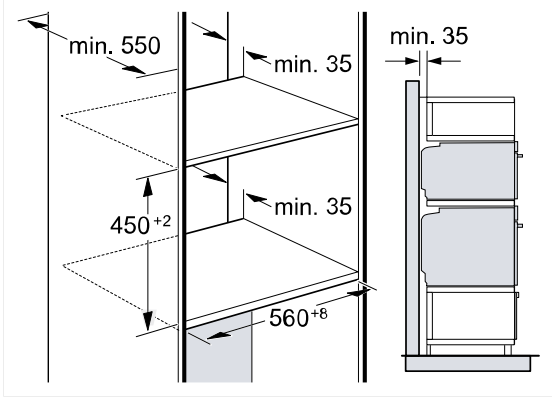


- Cihaz, sadece aksesuarların kolaylıkla çıkartılabileceği bir yüksekliğe monte edilmelidir.

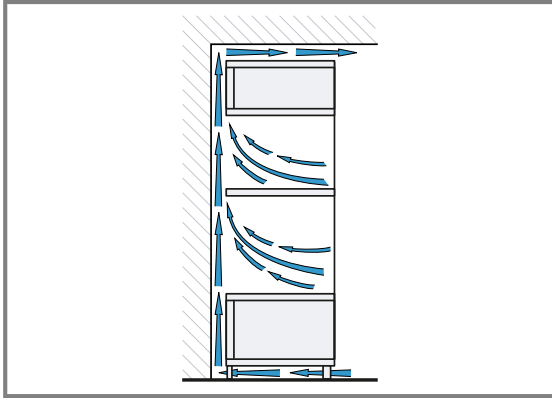
<sup>1</sup> Ocak için farklı ulusal montaj uyarılarına uyulmalıdır.

## 27.6 İki cihazın üst üste kurulması

Cihazınız bir başka cihazın üzerine veya altına da kurulabilir. Üst üste montaj sırasında montaj boyutlarına ve montaj uyarılarına uyunuz.



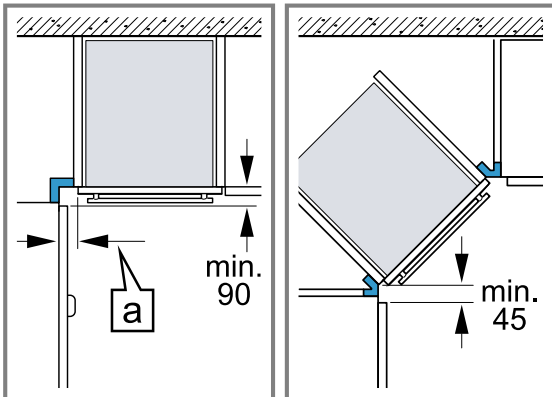
- Cihazların havalandırılması için ara raflarda bir havalandırma bölümü bulunmalıdır.
- Her iki cihazda da yeterli havalandırmayı sağlamak için süpürgelik alanında en az 200 cm<sup>2</sup> havalandırma açıklığı gereklidir. Bunun için alt panel kesilmeli veya bir havalandırma ızgarası takılmalıdır.
- Hava değişiminin çizime göre sağlandığından emin olunmalıdır.



- Cihazlar, sadece aksesuarların kolaylıkla çıkartılabileceği bir yüksekliğe monte edilmelidir.

## 27.7 Köşe montajı

Köşe montajı sırasında montaj boyutlarına ve montaj uyarılarına uyunuz.

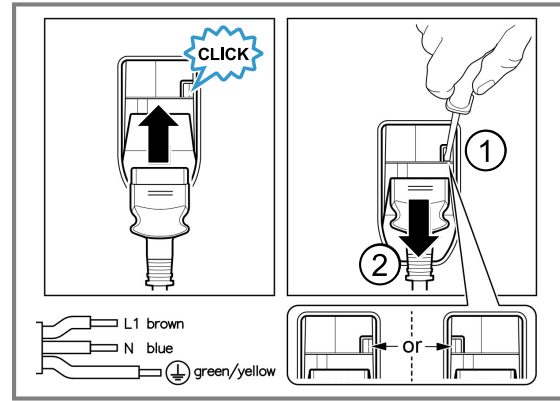


- Cihazın kapağının açılabilmesi için köşe montajı sırasında asgari ölçüye dikkat edilmelidir. Ölçü [a], tutamağa ve mobilyanın ön cephe kalınlığına bağlıdır.

## 27.8 Elektrik bağlantısı

Cihazın elektrik bağlantısının güvenli şekilde sağlanması için bu bilgileri dikkate alınız.

- Cihaz koruma sınıfı I'e aittir ve sadece topraklama kablosu bağlantısı ile çalıştırılabilir.
- Sigorta, tanıtım plakası üzerindeki güç değerine göre ve yerel yönetmeliklere uygun olarak seçilmelidir.
- Tüm montaj çalışmaları için cihaz gerilimsiz durumda olmalıdır.
- Cihaz bağlantısının, sadece cihazla birlikte teslim edilen bağlantı kablosu ile kurulması gerekir.
- Bağlantı kablosu, klik sesi duyulana kadar cihazın arka tarafına takılmalıdır. 3 m uzunluğunda bir bağlantı kablosu müşteri hizmetlerinden temin edilebilir.



- Bağlantı kablosu sadece orijinal bir kablo ile değiştirilebilir. Bu, müşteri hizmetlerinden temin edilebilir.
- Montaj sırasında bir temas koruması mevcut olmalıdır.
- Cihazın ekranının laranlık kalması halinde, bağlantı yanlış yapılmış demektir. Cihazı şebekeden ayırınız, bağlantıyı kontrol ediniz.

## Cihazın koruyucu kontak fişiyle elektriğe bağlanması

**Not:** Cihaz sadece kurallara uygun olarak kurulmuş korumalı kontak prize takılmalıdır.

- ▶ Fiş korumalı kontak prize takılmalıdır. Cihaz monte edildiğinde şebeke bağlantı kablosunun fişi serbestçe erişilebilir olmalıdır. Serbestçe erişmek mümkün değilse sabit döşenmiş elektrik tesisatına, tesisat kurulum yönetmeliklerine uygun olarak bir elektriği kesme tertibatı takılmalıdır.

## Cihazın koruyucu kontak fişi olmadan elektriğe bağlanması

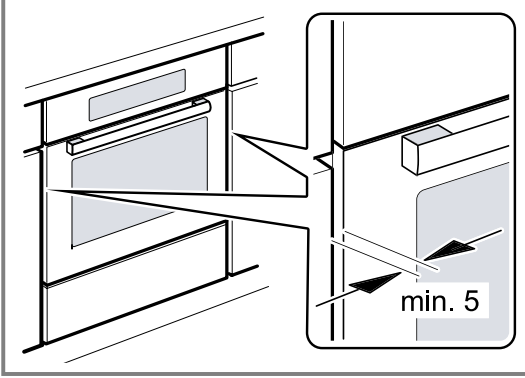
**Not:** Cihazın elektrik bağlantısı, sadece eğitimli bir uzman tarafından yapılmalıdır. Hatalı bağlantıdan kaynaklanan hasarlarda garanti hakkı ortadan kalkar. Sabit döşenmiş elektrik tesisatına, tesisat kurulum yönetmeliklerine uygun olarak bir elektriği kesme tertibatı takılmalıdır.

1. Faz ve nötr ("sıfır") hattı, bağlantı prizinde tanımlanmalıdır. Yanlış bağlantı durumunda cihaz zarar görebilir.

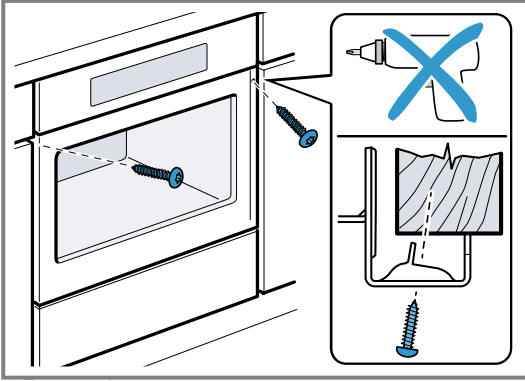
2. Bağlantı şemasına göre bağlayınız. Gerilim için tip plakasına bakınız.
3. Şebeke bağlantı hattının kabloları renk kodlamasına göre bağlanmalıdır:
  - ▶ yeşil-sarı = Topraklama iletkeni ⊕
  - ▶ mavi = Nötr ("sıfır") iletkeni
  - ▶ kahverengi = Faz (dış iletken)

## 27.9 Cihazın monte edilmesi

1. Cihazı tamamen içeri itiniz ve ortalayınız.



2. Cihazı sıkıca vidalayınız.

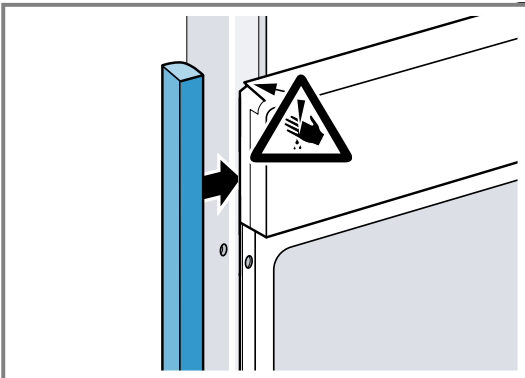


**Not:** Tezgah ve cihaz arasındaki aralık, ek pervazlarla kapatılmamalıdır.

Tadil edilen dolabın yan duvarlarına ısı koruma çubuklarının takılması gereklidir.

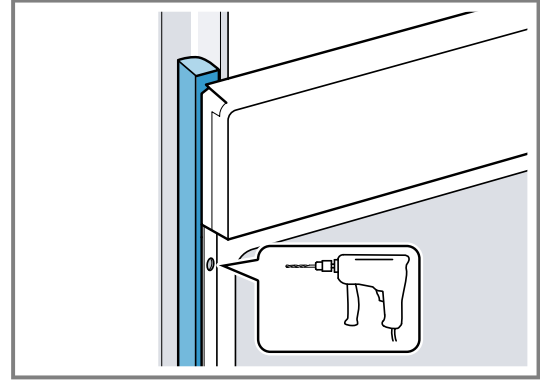
## 27.10 Dikey tutma kulbu ile tutamaksız mutfaklarda:

1. Keskin kenarları kapatmak ve güvenli montaj sağlamak için her iki tarafa da uygun bir dolgu parçası takınız.

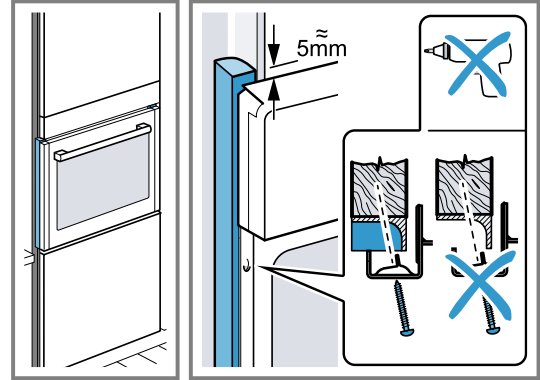


2. Dolgu parçasını mobilyaya sabitleyiniz.

3. Bir vida bağlantısı oluşturmak için dolgu parçasını ve mobilyayı önceden deliniz.



4. Cihazı uygun bir civatayla sabitleyiniz.



## 27.11 Cihazın sökülmesi

1. Cihazı fişten çekiniz.
2. Sabitleme vidalarını sökünüz.
3. Cihazı hafifçe kaldırınız ve tamamen dışarı çekiniz.





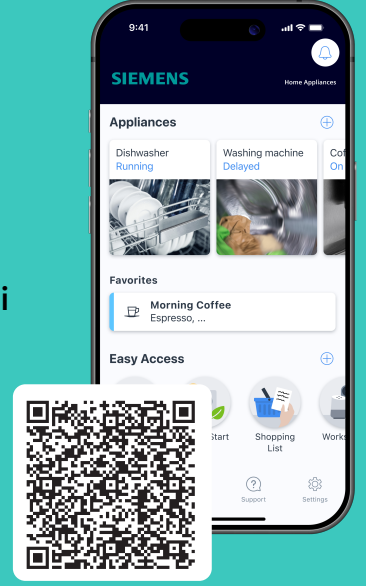




# Siemens Home Appliances App

Cihazınızı bugün bağlayınız ve aşağıdaki avantajlardan yararlanınız:

- Her yerden: Yemek yapma süresi gibi alet bilgilerine ulaşım ve sesli zeki denetim.
- Yazılım güncellemeleri, pişirme yardımı ve işlev açıklamaları sayesinde cihaz performansı iyileştirildi.
- Bakım artık oldukça basit: Bakım ve temizlik için hatırlatmalar ile cihazın durumuna genel bir bakış.



TR BSH Hausgeräte GmbH tarafından Siemens AG ticari markası altında üretilmiştir

## BSH Hausgeräte GmbH

Carl-Wery-Straße 34

81739 München, GERMANY

siemens-home.bsh-group.com



9002038836 (060204) REG25

tr