

SIEMENS

SN25EI63MT

Bulaşık makinesi



TR Kullanım kılavuzu



Siemens Home Appliances

Register your appliance on My Siemens and
discover exclusive services and offers.





Ek bilgi ve açıklamaları çevrimiçi olarak bulabilirsiniz. Başlık sayfasındaki QR kodunu tarayın.



İçindekiler tablosu

1 Güvenlik	4	8.5 Çatal bıçak sepeti	20
1.1 Genel uyarılar	4	8.6 Şişe tutucusu	21
1.2 Amaca uygun kullanım	4	8.7 Çatal bıçak çekmecesi	21
1.3 Kullanıcı grubu konusunda kısıtlama	4	8.8 Bulaşık sepeti yükseklikleri	21
1.4 Güvenli kurulum	4	9 İlk Kullanım öncesi	21
1.5 Güvenli kullanım	6	9.1 İlk çalıştırmanın gerçekleştirilmesi	21
1.6 Hasarlı cihaz	7	10 Su sertliğini giderme sistemi	22
1.7 Çocuklar için tehlikeler	8	10.1 Su sertliği ayarlarına genel bakış	22
2 Maddi hasarların önlenmesi	9	10.2 Su sertliğini giderme sisteminin ayarlanması	22
2.1 Güvenli kurulum	9	10.3 Özel tuz	23
2.2 Güvenli kullanım	10	10.4 Su sertliğini giderme sisteminin kapatılması	23
3 Çevrenin korunması ve tasarruf	10	10.5 Su sertliğini giderme sistemini tekrar ısıtma	24
3.1 Ambalajı atığa verme	10	11 Parlaticı sistemi	24
3.2 Enerji tasarrufu	10	11.1 Parlaticı	24
3.3 autoOpen Dry	10	11.2 Parlaticı ilave etme miktarının ayarlanması	25
4 Kurma ve bağlama	10	11.3 Parlaticı sisteminin kapatılması	25
4.1 Teslimat kapsamı	11	12 Deterjan	26
4.2 Cihazın kurulması ve bağlanması	11	12.1 Uygun deterjanlar	26
4.3 Atık su bağlantısı	11	12.2 Uygun olmayan deterjanlar ...	27
4.4 İçme suyu bağlantısı	11	12.3 Deterjanlarla ilgili bilgiler	27
4.5 Elektrik bağlantısı	12	12.4 Deterjan doldurunuz	27
5 Cihazı tanıma	13	13 Bulaşık	28
5.1 Cihaz	13	13.1 Bardaklarda ve bulaşıklarda hasarlar	29
5.2 Kumanda elemanları	14	13.2 Bulaşıkların yerleştirilmesi	29
6 Programlar	16	13.3 Bulaşıkların boşaltılması	31
6.1 Test kuruluşları için bilgiler	17	14 Temel Kullanım	31
6.2 Favourite ☆	17	14.1 Cihazın açılması	31
7 Ek fonksiyonlar	18	14.2 Programın ayarlanması	31
8 Donanım	18		
8.1 Üst bulaşık sepeti	18		
8.2 Etajerler	19		
8.3 Alt bulaşık sepeti	19		
8.4 Katlanır uçlar	20		

14.3 Ek fonksiyonun ayarlanması	31
14.4 Zaman ön seçiminin ayarlanması	31
14.5 Programın başlatılması	31
14.6 Programın duraklatılması	32
14.7 Programın iptal edilmesi	32
14.8 Cihazın kapatılması	32
15 Temel ayarlar	32
15.1 Temel ayarlara genel bakış ..	32
16 Home Connect	35
16.1 Home Connect kurulumunu yapınız	35
16.2 Uzaktan başlatma 	36
16.3 Smart Start ¹	36
16.4 Veri güvenliği	36
17 Cihazı temizleme ve bakımını yapma	37
17.1 Yıkama kabının temizlenmesi	37
17.2 Temizlik maddeleri	37
17.3 Cihaz bakımı ile ilgili ipuçları	37
17.4 Makine temizlik progra. 	37
17.5 Süzgeç sistemi	39
17.6 Püskürtme kollarının temizlenmesi	40
18 Arızaları giderme	40
18.1 Atık su pompasının temizlenmesi	45
19 Taşıma, depolama ve atığa verme	46
19.1 Cihazın sökülmesi	46
19.2 Cihazın dona karşı korumalı hale getirilmesi	46
19.3 Cihazın taşınması	46
19.4 Eski cihazları atığa verme	47
20 Müşteri hizmetleri	47

20.1 Ürün numarası (E-Nr.), imalat numarası (FD) ve sayma numarası (Z-Nr.)	48
20.2 Garanti Şartları	48
21 Teknik veriler	48
21.1 Serbest yazılıma ve Open Source yazılımına yönelik bilgiler	49
22 Uygunluk beyanı	50

¹ Cihazın donanımına göre değişir

1 Güvenlik

Aşağıdaki güvenlik ile ilgili uyarıları dikkate alınız.

1.1 Genel uyarılar

- Bu kılavuzu dikkatlice okuyunuz.
- Kılavuzu ve ürün bilgilerini, ileride kullanmak için veya cihazın muhtemel bir sonraki sahibi için saklayın.
- Nakliye hasarı varsa cihaz bağlantılarını kurmayınız.

1.2 Amaca uygun kullanım

Cihazı sadece şu amaçla kullanınız:

- Evsel bulaşıkları yıkamak için.
- evlerde ve örneğin mağazalarda, ofislerde ve diğer çalışma ortamlarında çalışanların mutfak alanı gibi benzer yerlerdeki kapalı mekanlarda; tarım işletmelerinde; otel, motel ve diğer tipik yaşam ortamlarındaki müşteriler tarafından; kahvaltı sunan pansiyonlarda.
- deniz seviyesinden en fazla 4000 m yüksekliğe kadar kullanın.

1.3 Kullanıcı grubu konusunda kısıtlama

Bu cihaz, 8 yaşında ve daha büyük çocuklar tarafından, fiziksel, algısal veya zihinsel yetenekleri düşük kişiler veya yeterli tecrübesi ve / veya bilgisi olmayan kişiler tarafından ancak denetim altında veya cihazın güvenli kullanımı ve buna bağlı tehlikeleri anlamış olmaları şartıyla kullanılabilir.

Çocukların cihaz ile oynamasına izin vermeyiniz.

Temizlik ve kullanıcının yapacağı bakım çalışmaları gözetim olmadan çocuklar tarafından yapılmamalıdır.

8 yaşından küçük çocukları cihazdan ve bağlantı kablosundan uzak tutun.

1.4 Güvenli kurulum

UYARI – Yaralanma tehlikesi!

Usulüne uygun olmayan kurulumlar, yaralanmalara neden olabilir.

- ▶ Cihazın kurulumu ve bağlanması sırasında kullanım kılavuzundaki ve montaj kılavuzundaki talimatlara uyunuz.

⚠ **UYARI – Elektrik çarpması tehlikesi!**

Usulüne uygun olmayan kurulumlar tehlikelidir.

- ▶ Cihazı sadece tip plakasındaki bilgilere göre bağlanmalı ve işletilmelidir.
- ▶ Her zaman yeni cihazın birlikte teslim edilen şebeke bağlantı kablosu kullanılmalıdır.
- ▶ Cihaz, sadece kurallara uygun şekilde monte edilmiş olan topraklamalı bir priz üzerinden alternatif akımlı bir elektrik şebekesine bağlanmalıdır.
- ▶ Evinizdeki elektrik tesisatına ait koruyucu iletken sisteminin usulüne uygun şekilde kurulmuş olduğundan emin olunuz.
- ▶ Cihaz zamanlayıcı veya uzaktan kumanda gibi harici anahtarlama tertibatları üzerinden kesinlikle kullanılmamalıdır.
- ▶ Cihaz monte edildiğinde şebeke bağlantı kablosunun fişi serbestçe erişilebilir olmalıdır. Serbestçe erişmek mümkün değilse sabit döşenmiş elektrik tesisatına, tesisat kurulum yönetmeliklerine uygun olarak bir elektriği kesme tertibatı takılmalıdır.
- ▶ Cihazın kurulması sırasında elektrik kablosunun sıkışmamasına veya hasar görmemesine dikkat edin.

⚠ **UYARI – Yangın tehlikesi!**

Elektrik kablosunun uzatılması ve izin verilmemiş adaptörlerin kullanılması tehlikelidir.

- ▶ Uzatma kabloları veya çoklu priz takımları kullanmayınız.
- ▶ Sadece üreticinin izin verdiği adaptörleri ve elektrik kablolarını kullanınız.
- ▶ Elektrik kablosu çok kısaysa ve daha uzun bir elektrik kablosu yoksa, ev tesisatının uyarlanması için uzman bir elektrik şirketi arayınız.

Cihaz ve tesisat hatları arasında temas, örneğin gez ve akım hatları gibi tesisat hatlarında arızaya neden olabilir. Korozyona uğramış bir gaz hattındaki gaz tutuşabilir. Hasarlı bir akım hattı, kısa devreye sebep olabilir.

- ▶ Cihaz ve tesisat hatları arasında en az 5 cm mesafe olduğundan emin olunuz.

⚠ UYARI – Yanma tehlikesi!

Cihazın usulüne uygun olmayan kurulumu, yangınlara neden olabilir.

- ▶ Serbest duran cihazlarda, cihazların arka tarafının bir duvarda durmasına dikkat ediniz.

1.5 Güvenli kullanım

⚠ UYARI – Ciddi sağlık tehlikesi!

Temizleyici ve parlatici ürünlerinin ambalajlarında yer alan güvenlik uyarılarının ve kullanım bilgilerinin dikkate alınmaması durumunda sağlık için ciddi zararlar söz konusu olabilir.

- ▶ Deterjanların ve parlaticıların ambalajları üzerindeki güvenlik uyarılarına ve kullanım bilgilerine dikkat ediniz.

⚠ UYARI – Patlama tehlikesi!

Cihazın yıkama bölümünde çözücü maddeler, patlamalara neden olabilir.

- ▶ Cihazın yıkama bölümüne asla çözücü madde koymayınız. Yoğun yakıcı alkali veya yoğun asit içerikli temizlik maddeleri, cihazın yıkama bölümünde alüminyum parçalar ile birlikte patlamalara neden olabilir.
- ▶ Alüminyum parçalar ile birlikte özellikle sanayi ve ticaret alanlarına yönelik (örn. makine temizliği için) olan yoğun yakıcı alkali veya yoğun asit içerikli temizlik maddelerini (örn. aspiratörlerin yağ filtreleri veya alüminyum tencereler) asla kullanmayınız.

⚠ UYARI – Yaralanma tehlikesi!

Bir tehlikeye sebep olabileceğinden, bulaşık makinesinin kapağının açık konumda bırakılmaması gerekir.

- ▶ Örneğin takılıp düşme sonucu kazaları önlemek için cihaz kapısını sadece bulaşık yerleştireceğiniz veya boşaltacağınız zaman açınız.
- ▶ Açık cihaz kapısının üzerine oturmayınız veya çıkmayınız. Bıçaklar ve keskin uçlu cisimler yaralanmalara neden olabilir.
- ▶ Bıçakları ve keskin uçlu cisimleri, keskin uçları aşağıya gelecek şekilde çatal bıçak sepetine, bıçak rafına ya da çatal bıçak çekmecesine yerleştiriniz.

⚠ UYARI – Haşlanma tehlikesi!

Program devam ederken cihaz kapısının açılması durumunda cihazdan sıcak su sıçrayabilir.

- ▶ Program devam ederken cihazın kapısını çok dikkatli açınız.

⚠ UYARI – Devrilme tehlikesi!

Çok fazla doldurulan bulaşık sepetleri, cihazın devrilmesine neden olabilir.

- ▶ Serbest duran cihazlarda bulaşık sepetlerini asla çok fazla doldurmayınız.

⚠ UYARI – Elektrik çarpması tehlikesi!

Cihaza nem girmesi elektrik çarpmasına neden olabilir.

- ▶ Cihazı yalnızca kapalı alanlarda kullanın.
- ▶ Cihazı kesinlikle aşırı sıcaklığa ve ıslaklığa maruz bırakmayın.
- ▶ Cihazı temizlemek için buharlı temizleyiciler veya yüksek basınçlı temizleyiciler kullanmayın.

Hasarlı bir elektrik kablosu izolasyonu tehlike teşkil eder.

- ▶ Şebeke bağlantı kablosunun cihazın sıcak parçaları veya ısı kaynakları ile temas etmesine asla izin vermeyiniz.
- ▶ Şebeke bağlantı kablosunun keskin uçlar veya kenarlar ile temas etmesine asla izin vermeyiniz.
- ▶ Şebeke bağlantı kablosunu asla bükmeyiniz, ezmeyiniz veya değiştirmeyiniz.

1.6 Hasarlı cihaz**⚠ UYARI – Elektrik çarpması tehlikesi!**

Kendisi veya şebeke bağlantı kablosu hasar görmüş olan bir cihaz tehlikelidir.

- ▶ Hasarlı cihazlar kesinlikle kullanılmamalıdır.
- ▶ Yüzeyi çatlamış olan veya kırık olan bir cihazı kesinlikle kullanmayın.
- ▶ Cihazı elektrik şebekesinden ayırmak için kesinlikle şebeke bağlantı kablosundan tutularak çekilmemelidir. Her zaman şebeke bağlantı kablosunun fişinden tutularak çekilmelidir.
- ▶ Cihaz veya şebeke bağlantı kablosu arızalıysa fiş derhal çekilmeli veya sigorta kutusundan sigorta kapatılmalı ve musluk kapatılmalıdır.
- ▶ Müşteri hizmetlerini arayınız. → *Sayfa47*

Usulüne aykırı onarımlar tehlike teşkil eder.

- ▶ Sadece bunun eğitimini almış uzman personel cihazda onarımlar yapabilir.
- ▶ Cihazın onarımı sırasında sadece orijinal yedek parçalar kullanılmalıdır.
- ▶ Bu cihazın şebeke bağlantı kablosu veya cihaz bağlantı kablosu hasar görürse, üreticiden veya müşteri hizmetlerinden temin edebileceğiniz özel bir şebeke bağlantı kablosuyla veya cihaz bağlantı kablosuyla değiştirilmek zorundadır.

1.7 Çocuklar için tehlikeler

⚠ **UYARI – Boğulma tehlikesi!**

Çocuklar ambalaj malzemelerini başlarının üzerine geçirebilir ve ambalaj malzemesine dolanarak boğulabilir.

- ▶ Ambalaj malzemesini çocuklardan uzak tutun.
- ▶ Çocukların ambalaj malzemeleri ile oynamasına izin vermeyin. Çocuklar küçük parçaları soluyabilir veya yutabilir ve bunun sonucunda boğulabilir.
- ▶ Küçük parçaları çocuklardan uzak tutun.
- ▶ Çocukların küçük parçalarla oynamasına izin vermeyin. Çocuklar cihazın içinde kilitli kalabilir ve boğulabilir.
- ▶ Eğer evde çocuk varsa, çocuk kilidini kullanınız.
- ▶ Çocukların cihazla oynamasına veya cihazı kullanmasına asla izin vermeyiniz.

⚠ **UYARI – Sağlık tehlikesi!**

Çocuklar kendilerini cihaz içine kilitleyebilir ve bunun sonucunda ölüm tehlikesi söz konusu olabilir.

- ▶ Hizmet dışı bırakılan cihazlarda elektrik fişi çekilmeli, şebeke bağlantı kablosu kesilmeli ve cihaz kapısının kilidi kapı kapanmayacak şekilde tahrip edilmelidir.

⚠ **UYARI – Ezilme tehlikesi!**

Yüksek monte edilmiş cihazlarda çocuklar, cihaz kapısı ve altındaki dolapların kapakları arasında bir yerlerini sıkıştırabilir.

- ▶ Cihaz kapısını açarken ve kapatırken çocuklara dikkat ediniz.

⚠ UYARI – Kimyasal yanık tehlikesi!

Parlatıcı ve deterjan ağız, boğaz ve gözlerde yanmalara neden olabilir.

- ▶ Çocukları, parlatıcı ve deterjan ürünlerinden uzak tutunuz.
- ▶ Çocukları açık cihazdan uzak tutunuz. Yıkama bölümündeki su, içme suyu değildir. Bunun içinde deterjan ve parlatıcı artıkları olabilir.

⚠ UYARI – Yaralanma tehlikesi!

Çocukların küçük parmakları, tablet tutma kabının yarıklarına sıkışabilir ve bunun sonucunda yaralanmalar mümkün olabilir.

- ▶ Çocukları açık cihazdan uzak tutunuz.

2 Maddi hasarların önlenmesi

2.1 Güvenli kurulum

DİKKAT

Cihazın usulüne uygun olmayan kurulumu, hasarlara neden olabilir.

- ▶ Bulaşık makinesi başka ev gereçlerinin altına veya üstüne monte edilirse, ilgili ev cihazlarının montaj kılavuzundaki bir bulaşık makinesi ile kombine edilerek monte etme bölümündeki bilgi ve talimatlara uyulmalıdır.
- ▶ Başka bir bilgi mevcut değilse veya montaj kılavuzunda başka bilgi ve uyarı yoksa, bulaşık makinesinin söz konusu ev cihazlarının üstüne veya altına monte edilebileceğinden emin olmak için, bu ev cihazlarının üreticisine başvurmanız gerekir.
- ▶ Herhangi bir üretici bilgisi mevcut değilse, bulaşık makinesi bu ev cihazlarının üstüne veya altına monte edilemez.
- ▶ Tüm ev cihazlarının güvenli işletimini sağlamak için ayrıca bulaşık makinesinin montaj kılavuzunu dikkate alınız.

- ▶ Bulaşık makinesini bir ocağın altına monte etmeyiniz.
- ▶ Bulaşık makinesini örneğin radyatör, ısı akümülatörü, soba veya ısı üreten başka cihazlar gibi ısı kaynaklarının yakınına kurmayınız.

Cihaz ve su hatları arasında temas, su hattında korozyona neden olabilir ve su hattı sızıntı yapabilir.

- ▶ Cihaz ve su hattı arasında en az 5 cm mesafe olduğundan emin olunuz. İçme suyu bağlantısı ve atık su bağlantısı için teslimat kapsamında bulunan hatlar için bu geçerli değildir.

Değiştirilen veya hasarlı su hortumları, maddi hasarlara ve cihaz hasarlarına neden olabilir.

- ▶ Su hortumlarını asla bükmeyiniz, ezmeyiniz, değiştirmeyiniz veya kesmeyiniz.
- ▶ Sadece ürün ile birlikte teslim edilen su hortumlarını veya orijinal yedek hortumları kullanınız.
- ▶ Kullanılan su hortumlarını asla tekrar kullanmayınız.

Çok düşük veya çok yüksek su basıncı, cihaz fonksiyonunu olumsuz etkileyebilir.

- ▶ Su besleme sistemindeki su basıncının en az 50 kPa (0,5 bar) ve en fazla 1000 kPa (10 bar) olması sağlanmalıdır.
- ▶ Su basıncı maksimum değeri aşarsa, içme suyu bağlantısıyla cihazın hortum setinin arasına bir basınç düşürme valfi takılmalıdır.

2.2 Güvenli kullanım

DİKKAT

Çıkan su buharı, gömme eşyalara hasar verebilir.

- ▶ Program sona erdikten sonra cihaz kapısını açmadan önce cihazın biraz soğumasını bekleyiniz.

Bulaşık makineleri için özel tuz, yıkama kabına korozyon sebebiyle hasar verebilir.

- ▶ Taşan özel tuzun yıkama kabından temizlenmesi için özel tuzu programı bağlatmadan hemen önce özel tuz kabına doldurunuz.

Deterjan, su sertliğini giderme sistemine hasar verebilir.

- ▶ Su sertliğini giderme sisteminin kabına sadece bulaşık makineleri için özel tuz doldurunuz.

Uygun olmayan temizlik maddeleri cihaza hasar verebilir.

- ▶ Temizleme işlemi için buharlı temizleme cihazı kullanmayınız.
- ▶ Cihaz yüzeyinin çizilmemesi için pürüzlü yüzeyi olan süngerler ve aşındırıcı temizlik maddeleri kullanmayınız.
- ▶ Ön kısmı paslanmaz çelik olan bulaşık makinelerinde korozyonu önlemek için sünger bez kullanmayınız veya bunları ilk kullanımdan önce birkaç kez iyice yıkayınız.

3 Çevrenin korunması ve tasarruf

3.1 Ambalajı atığa verme

Ambalaj malzemeleri çevre dostudur ve geri dönüştürülebilir.

- ▶ Münferit parçalar türlerine göre ayrılarak imha edilmelidir.

3.2 Enerji tasarrufu

Aşağıdaki bilgilere uyarsanız, cihazınız daha az elektrik ve su tüketir.

Eko 50° programını kullanınız.

- ✓ Eko 50° programı enerji tasarrufludur ve çevre dostudur.
→ "Programlar", Sayfa 16

3.3 autoOpen Dry

Kurutma aşaması sırasında cihaz kapısı otomatik olarak açılır.

Böylelikle son derece ekonomik bir kurutma işlemi elde edilir.

En iyi kurutma sonuçlarını elde etmek için bulaşıkları boşaltmadan önce programın sona ermesini bekleyiniz. Kumanda elemanlarının hiçbir göstergesi yanmadığında, program sona ermiştir.

Otomatik kapı açılması devre dışı olduğunda, enerji tüketimi artar ve kurutma aşaması çoğu zaman kısaltılır.

Bu fonksiyon, Home Connect uygulaması üzerinden ayarlanabilir. Ayarlanan ek fonksiyona bağlı olarak, otomatik kapı açma özelliği devre dışı bırakılır.

→ "Ek fonksiyonlar", Sayfa 18

4 Kurma ve bağlama

Usulüne uygun işletim için cihazı meslek kurallarına uygun olarak

elektriğe ve suya bağlayın. Gerekli kriterleri ve montaj kılavuzunu dikkate alın.

4.1 Teslimat kapsamı

Ambalajından çıkardıktan sonra tüm parçalarda nakliyeden kaynaklanan hasarlar olup olmadığını ve parçaların eksiksiz olup olmadığını kontrol edin. Şikayet veya itiraz söz konusu olduğunda, lütfen cihazı satın aldığınız yetkili satıcınıza veya müşteri hizmetleri bölümümüze başvurunuz.

Not: Cihaz, fabrikada titiz bir şekilde fonksiyonunun kusursuz olması açısından kontrol edilmiştir. Bunun sonucunda cihazda su lekeleri kalmış olabilir. Su lekeleri, ilk yıkama işleminin ardından kaybolur.

Teslimat kapsamı şunlardan oluşur:

- Bulaşık makinesi
- Kullanım kılavuzu
- Montaj kılavuzu
- Ek bilgi dokümanları
- Montaj malzemesi
- Besleme hortumu
- Huni tuz doldurma yardımı¹
- Fişli kablo
- Kısa kılavuz

4.2 Cihazın kurulması ve bağlanması

Ankastre cihazınızı veya entegre edilebilir cihazınızı mutfağınızda ahşap paneller ve plastik paneller arasına monte edebilirsiniz.

1. Güvenlik uyarılarını dikkate alınız.
→ *Sayfa 4*
2. Elektrik bağlantısına yönelik bilgileri dikkate alınız.
3. Teslimat kapsamını ve cihazın durumunu kontrol ediniz.

4. Gerekli montaj ölçüleri için montaj kılavuzuna başvurunuz.
5. Cihazı, ayarlanabilir ayaklar üzerinden yatay şekilde yerleştiriniz.
Cihazın sağlam durmasına dikkat ediniz.
6. Atık su bağlantısını kurunuz.
→ *Sayfa 11*
7. İçme suyu bağlantısını kurunuz.
→ *Sayfa 11*
8. Cihaz elektriğe bağlanmalıdır.

4.3 Atık su bağlantısı

Yıkama işlemi sonucu kirlenen suyun tahliye edilmesi için cihazınızı bir atık su bağlantısına bağlayınız.

Atık su bağlantısının kurulması

1. Gerekli adımlar için teslimat kapsamında bulunan montaj kılavuzuna başvurunuz.
2. Atık su hortumunu ekteki ilgili parçaların yardımı ile sifonun tahliye ucuna bağlayınız.
3. Tahliye hortumunun bükülmemesine, sıkıştırılmamasına veya dolanmamasına dikkat ediniz.
4. Çıkış yerinde bir kapatma kapağının atık suyun akmasını önlememesine dikkat ediniz.

4.4 İçme suyu bağlantısı

Cihazınızı bir içme suyu bağlantısına bağlayınız.

İçme suyu bağlantısının kurulması

Not: Cihaz su şebekesine bağlanırken, daima cihaz ile birlikte verilen yeni su giriş hortumu kullanılmalıdır ve eski su giriş hortumu tekrar kullanılmamalıdır.

¹ Cihazın donanımına göre değişir

tr Kurma ve bağlama

1. Gerekli adımlar için teslimat kapsamında bulunan montaj kılavuzuna başvurunuz.
2. Cihazı, teslimat kapsamında bulunan parçalar yardımıyla içme suyu bağlantısına bağlayınız. Teknik veriler bölümünü dikkate alınız.
3. İçme suyu bağlantı hortumunun katlanmamasına, sıkıştırılmamasına veya dolanmamasına dikkat ediniz.

4.5 Elektrik bağlantısı

Cihazın elektrik bağlantısının yapılması

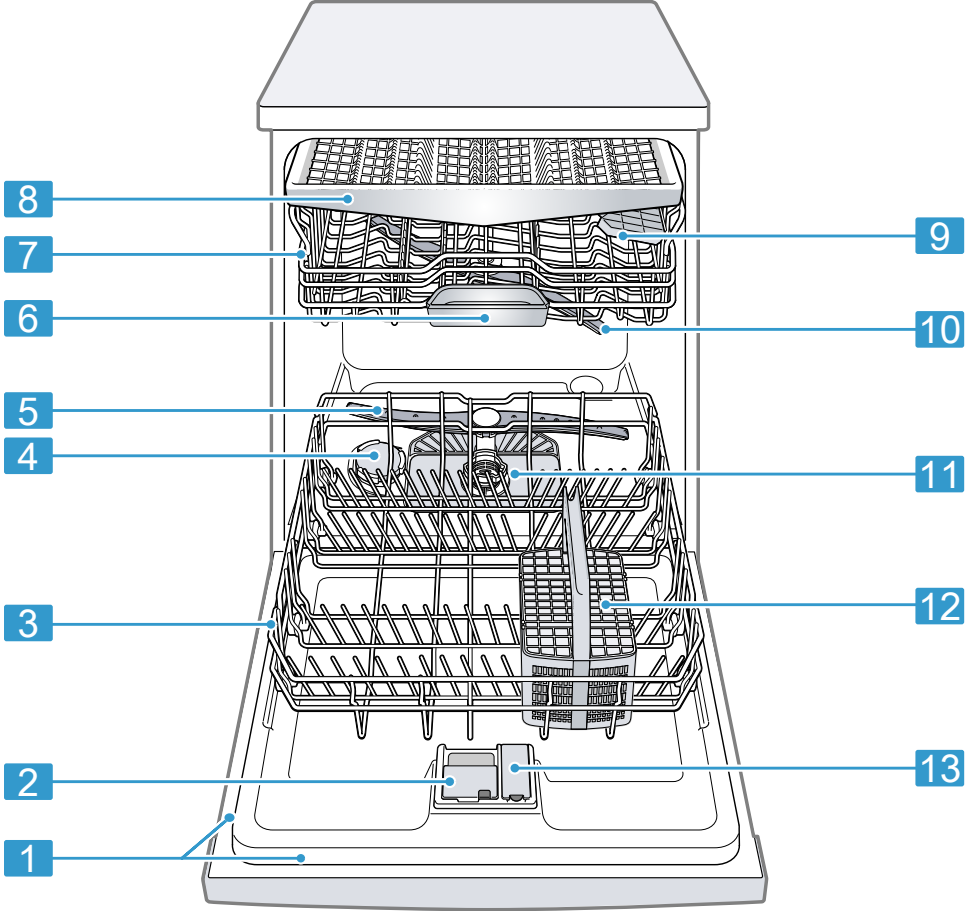
Notlar

- Su güvenlik sisteminin sadece elektrik beslemesi olduğunda çalıştığını dikkate alınız.
1. Cihazdaki elektrik kablosunun soğuk cihaz fişini takınız.
 2. Cihazın elektrik kablosunun elektrik fişini cihazın yakınındaki bir prize takınız.
Cihazın bağlantı verileri Tip levhası üzerinde belirtilmiştir.
 3. Elektrik fişinin sıkı bir şekilde oturduğunu kontrol ediniz.
- Güvenlik uyarılarını → *Sayfa 4* dikkate alınız.

5 Cihazı tanıma

5.1 Cihaz

Bu bölümde, cihazınızın parçalarını tanıtan bir genel görünüm verilmektedir.



1	Tip etiketi	E-numarası ve FD-numarası → <i>Sayfa48</i> ile tip etiketi. Bu veriler, müşteri hizmetleri → <i>Sayfa47</i> için gereklidir.
2	Deterjan bölmesi	Deterjan bölmesine deterjan doldurunuz. → " <i>Deterjan</i> ", <i>Sayfa26</i>
3	Alt bulaşık sepeti	Alt bulaşık sepeti → <i>Sayfa19</i>

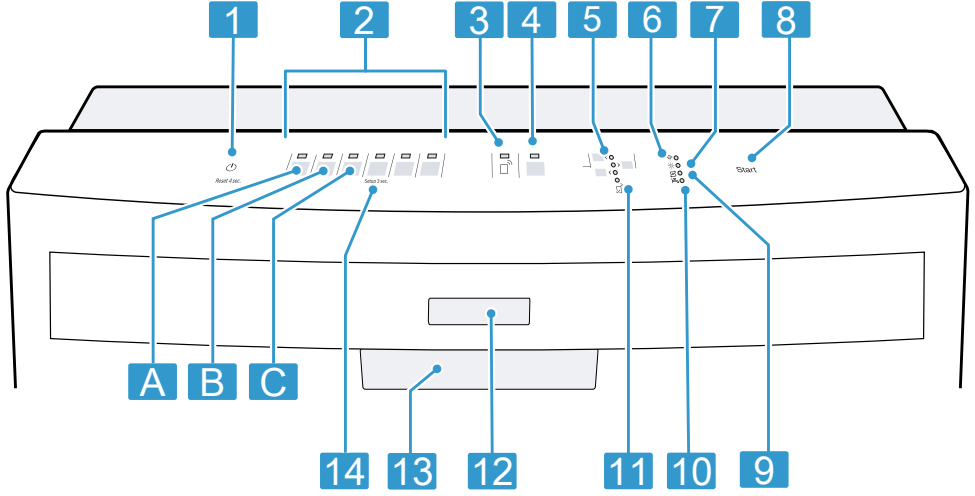
4	Özel tuz kabı	Özel tuz kabına özel tuz doldurunuz. → "Su sertliğini giderme sistemi", Sayfa22
5	Alt püskürtme kolu	Alt püskürtme kolu, alt bulaşık sepetindeki bulaşıkları temizler. Bulaşıklar en iyi şekilde yıkanmıyorsa, püskürtme kollarını temizleyiniz. → "Püskürtme kollarının temizlenmesi", Sayfa40
6	Tablet tutma kabı	Tabletler, yıkama işlemi sırasında deterjan bölmesinden otomatik olarak tablet tutma kabına düşer ve burada en iyi şekilde çözülür.
7	Üst bulaşık sepeti	Üst bulaşık sepeti → Sayfa18
8	Çatal bıçak çekmecesini	Çatal bıçak çekmecesini → Sayfa21
9	Etajerler ¹	Etajerler → Sayfa19
10	Üst püskürtme kolu	Üst püskürtme kolu, üst bulaşık sepetindeki bulaşıkları temizler. Bulaşıklar en iyi şekilde yıkanmıyorsa, püskürtme kollarını temizleyiniz. → "Püskürtme kollarının temizlenmesi", Sayfa40
11	Süzgeç sistemi	Süzgeç sistemi → Sayfa39
12	Çatal kaşık sepeti	Çatal bıçak sepeti → "Çatal bıçak sepeti", Sayfa20
13	Parlatıcı kabı	Parlatıcı kabına parlatıcı doldurunuz. → "Parlatıcı sistemi", Sayfa24

5.2 Kumanda elemanları

Kumanda alanı üzerinden cihazınızın tüm fonksiyonlarını ayarlayabilir ve işletim durumu ile ilgili bilgiler alabilirsiniz.

¹ Cihazın donanımına göre değişir

Bazı tuşlarla farklı fonksiyonlar yürütebilirsiniz.



1	Açma/Kapama tuşu \odot ve Reset tuşu Reset 4 sec.	Cihazın açılması → Sayfa31 Cihazın kapatılması → Sayfa32 Programın iptal edilmesi → Sayfa32
2	Program tuşları	Programlar → Sayfa16
3	Uzaktan başlatma \square	→ "Uzaktan başlatma \square ", Sayfa36
4	Ek fonksiyonlar ve Programlar tuşu	Ek fonksiyonlar → "Ek fonksiyonlar", Sayfa18 Programlar → "Programlar", Sayfa16
5	Ek fonksiyonlar ve Programlar	Ek fonksiyonlar → "Ek fonksiyonlar", Sayfa18 Programlar → "Programlar", Sayfa16
6	WLAN göstergesi	Home Connect → Sayfa35
7	Parlatıcı ilave etme göstergesi	Parlatıcı sistemi → "Parlatıcı doldurunuz", Sayfa24
8	Start tuşu Start	Programın başlatılması → "Programın başlatılması", Sayfa31
9	Özel tuz ilave etme göstergesi	Su sertliğini giderme sistemi → "Özel tuz doldurunuz", Sayfa23
10	Su girişi göstergesi	Su girişi göstergesi
11	Home Connect uygulaması fonksiyonları göstergesi	Home Connect uygulaması üzerinden bir fonksiyon seçtiğinizde, cihazdaki gösterge yanar.


12	Ekran	Program akışı sırasında ekranda zaman ön seçimi, program veya kalan süre ile ilgili durum bilgileri gösterilir.
13	Kapı kulbu ¹	Cihaz kapısını açınız.
14	Setup 3 sec. tuşu	Setup 3 sec. tuşuna yaklaşık 3 saniye bastığınızda, temel ayarlar açılır.

6 Programlar






Burada ayarlanabilir programlara genel bakış verilmiştir. Cihaz konfigürasyonuna bağlı olarak cihazınızın kumanda paneli üzerinde yer alan çeşitli programlar mevcuttur.

Seçilen programa bağlı olarak çalışma süresi farklı olabilir. Çalışma süresi su sıcaklığına, bulaşık miktarına, kirlilik derecesine ve seçilen ek fonksiyona → *Sayfa 18* bağlıdır. Parlaticı sistemi kapalı olduğunda veya parlaticı yetersiz olduğunda çalışma süresi değişir ve enerji tüketimi artar.

Tüketim değerlerini kısa kullanım kılavuzunda bulabilirsiniz. Tüketim değerleri, normal şartlar ve 7 - 16 °dH su sertliği değeri için geçerlidir. Örneğin su sıcaklığı veya hat basıncı gibi farklı etken faktörler sapmalara neden olabilir.

Program	Kullanımı	Program akışı
 Yoğun 70°	Bulaşık: <ul style="list-style-type: none"> Tencereler, tavalar, hassas olmayan tabak çanaklar ve çatal bıçaklar Kirlilik derecesi: <ul style="list-style-type: none"> yoğun bir şekilde yanıp yapışmış veya kuruyup yapışmış, nişasta veya protein içeren yemek artıkları 	Yoğun: <ul style="list-style-type: none"> Ön yıkama Temizleme 70 °C Ara yıkama Durulama 69 °C Kurutma
Auto Oto 45-65°	Bulaşık: <ul style="list-style-type: none"> Karışık tabak çanaklar ve çatal bıçaklar Kirlilik derecesi: <ul style="list-style-type: none"> az kuruyup yapışmış, evde kullanılan yemek artıkları 	Sensör optimize edilmiş: <ul style="list-style-type: none"> Yıkama suyunun kirlilik derecesine bağlı olarak sensör sistemi tarafından optimize edilir.

¹ Cihazın donanımına göre değişir

Program	Kullanımı	Program akışı
 Eko 50°	Bulaşık: ▪ Karışık tabak çanaklar ve çatal bıçaklar Kirlilik derecesi: ▪ az kuruyup yapışmış, evde kullanılan yemek artıkları	En ekonomik program: ▪ Ön yıkama ▪ Yıkama 50 °C ▪ Ara yıkama ▪ Durulama 48 °C ▪ Kurutma
 Speed 65°	Bulaşık: ▪ Karışık tabak çanaklar ve çatal bıçaklar Kirlilik derecesi: ▪ az kuruyup yapışmış, evde kullanılan yemek artıkları	Zaman optimizasyonlu: ▪ Temizleme 65 °C ▪ Ara yıkama ▪ Durulama 69 °C ▪ Kurutma
 Speed 45°	Bulaşık: ▪ Hassas tabak çanaklar ve çatal bıçaklar, ısıya karşı duyarlı plastikler ve bardaklar Kirlilik derecesi: ▪ Az yapışmış, yeni yemek artıkları	Zaman optimizasyonlu: ▪ Temizleme 45 °C ▪ Ara yıkama ▪ Durulama 55 °C
 Makine temizlik progra.	Sadece cihaz boşaltılmış haldeyken kullanınız.	Makine temizliği 70 °C
 Favourite	- → "Favourite ☆", Sayfa 17	-

Not: Diğer programlara kıyasla Eko 50° programındaki daha uzun çalışma süresinin nedeni, daha uzun suda bırakma ve kurutma süreleridir. Böylelikle en iyi tüketim değerleri elde edilir.

6.1 Test kuruluşları için bilgiler

Kıyaslayıcı kontroller (örn. EN60436 standardına göre) için gereken bilgiler test kurumlarına veriliyor. Burada söz konusu bilgi ve uyarılar, testlerin uygulanması için gereken koşullardır, sonuçlar veya tüketim değerleri değil.

E-posta ile soru gönderimi:
dishwasher@test-appliances.com
Cihazın kapısında bulacağınız tip etiketi üzerindeki ürün numarası (E-

Nr.) ve imalat numarası (FD) gereklidir.

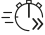

6.2 Favourite ☆

☆ tuşunda, program ve ek fonksiyondan oluşan bir kombinasyon kaydedebilirsiniz. Programı Home Connect uygulaması üzerinden kaydediniz. Fabrika tarafından bu tuşa Bardak 40° programı kaydedilmiştir. Program, özellikle naziktir ve hassas tabak çanaklar, bardaklar ve ısıya karşı duyarlı plastikler için uygundur.

İpucu: Home Connect uygulaması üzerinden ek programları indirebilir ve ☆ tuşuna kaydedebilirsiniz.¹

7 Ek fonksiyonlar

Burada ayarlanabilir ek fonksiyonlara genel bakış verilmiştir. Cihaz konfigürasyonuna bağlı olarak cihazınızın kumanda paneli üzerinde yer alan çeşitli ek fonksiyonlar mevcuttur. Programa bağlı olarak belirli ek fonksiyonları kullanabilirsiniz.

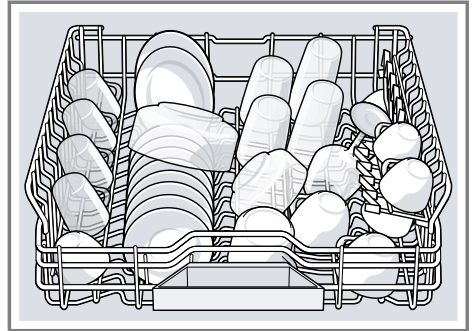
Sembol	Ek fonksiyon	Kullanımı
	VarioSpeedPlus	<ul style="list-style-type: none">Çalışma süresi, yıkama programına bağlı olarak %15 ila %75¹ arasında kısalmır.Ek fonksiyon, program başlatılmadan önce ve programın uygulanması sırasında her zaman etkinleştirilebilir.Su ve enerji tüketimi artar.
	Sıcak ön yıkama	<ul style="list-style-type: none">Buhar aşaması ile ısıtılmış ön yıkama, temizleme performansını iyileştirir.Çalışma süresi uzar.Su ve enerji tüketimi artar.

8 Donanım

Burada cihazınızın mümkün olan donanımına ve bu donanımın kullanımına ilişkin bir genel bakış sunulmaktadır. Donanım, cihazınızın modeline bağlıdır.

8.1 Üst bulaşık sepeti

Fincanları, bardakları ve küçük bulaşıkları üst bulaşık sepetine yerleştiriniz.



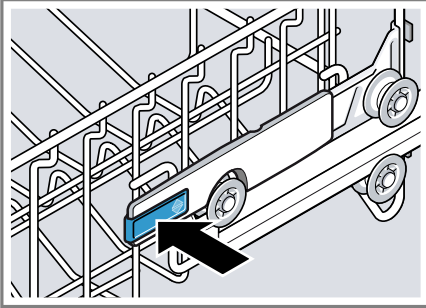
Daha büyük bulaşıklar için daha fazla yer elde etmek için üst bulaşık sepetinin yüksekliğini ayarlayabilirsiniz.

¹ Cihazın donanımına göre değişir

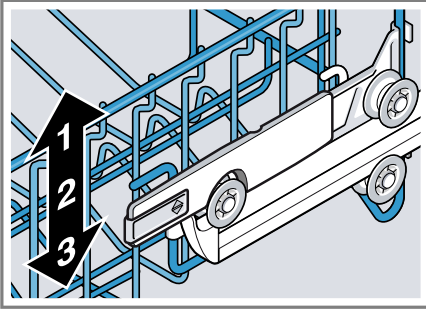
Üst bulaşık sepetinin yan kollarla ayarlanması

Bulaşık sepetlerinde büyük bulaşıklar yıkamak için üst bulaşık sepetinin takma yüksekliğini ayarlayınız.

1. Üst bulaşık sepetini dışarı çekiniz.
2. Bulaşık sepetinin bir anda aşağı düşmesini önlemek için bulaşık sepetini üst kenarda yandan tutunuz.
3. Bulaşık sepetinin dış tarafında yer alan sol ve sağ kolları içe bastırınız.



4. Bulaşık sepetini eşit bir şekilde uygun seviyeye indiriniz veya kaldırınız.

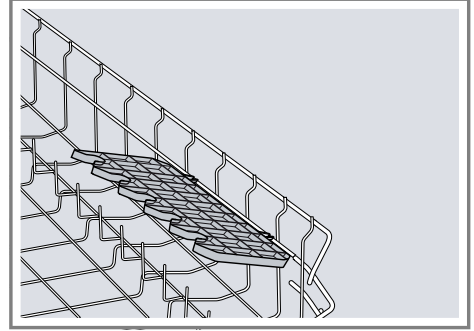


Bulaşık sepetinin her iki tarafta aynı seviyede olduğundan emin olunuz.

5. Kolları bırakınız.
- ✓ Böylece bulaşık sepeti yerine oturur.
6. Bulaşık sepetini cihazın içine itiniz.

8.2 Etajerler

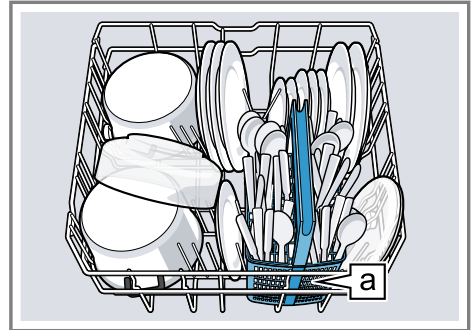
Küçük fincanları ve bardakları veya örneğin kepçe veya servis çatalı gibi büyük çatal bıçak parçalarını yerleştirmek için bıçak yerini ve onun altındaki alanı kullanınız.



Bıçak yerine ihtiyacınız yoksa, bunları yukarı katlayabilirsiniz.

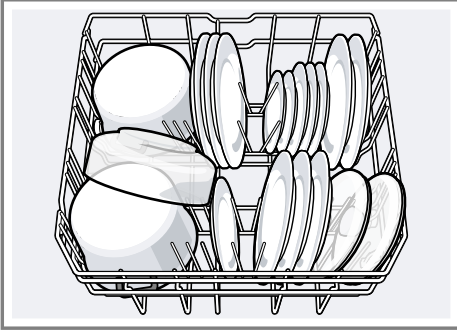
8.3 Alt bulaşık sepeti

Tencereleri ve tabakları alt bulaşık sepetine yerleştiriniz.

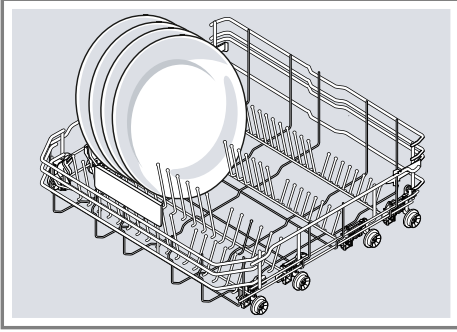


Çatal bıçak sepeti ¹

¹ Cihazın donanımına göre değişir

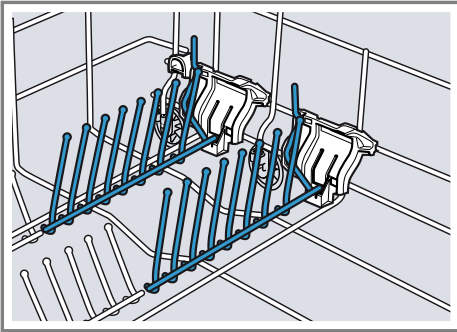


Çapı 31 cm'ye kadar olan büyük tabakları resimde gösterildiği gibi alt bulaşık sepetine yerleştirebilirsiniz.



8.4 Katlanır uçlar

Örneğin tabak gibi bulaşıkları güvenli bir şekilde yerleştirmek için katlanır uçları kullanınız.

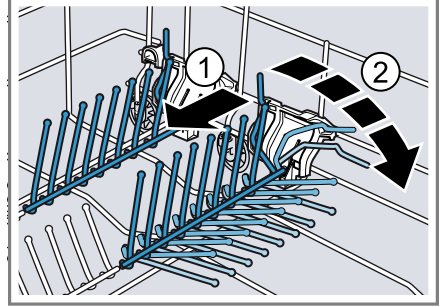


Tencere, kase ve bardakları daha iyi yerleştirmek için katlanır uçları aşağı katlayabilirsiniz.¹

Katlanır uçların aşağı katlanması¹

Katlanır uçlara ihtiyacınız yoksa, bunları katlayınız.

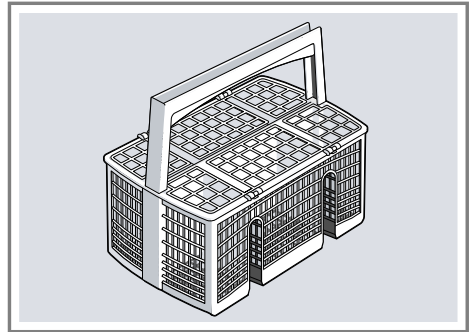
1. Kolu öne bastırınız ① ve katlanır uçları aşağı katlayınız ②.



2. Katlanır uçları tekrar kullanmak için yukarı doğru katlayınız.
✓ Katlanır uçlar duyulur şekilde yerine oturur.

8.5 Çatal bıçak sepeti

Çatal bıçakları daima karışık, yani türlerine göre ayırmadan, uçları aşağı doğru olacak şekilde çatal bıçak sepetine yerleştiriniz.



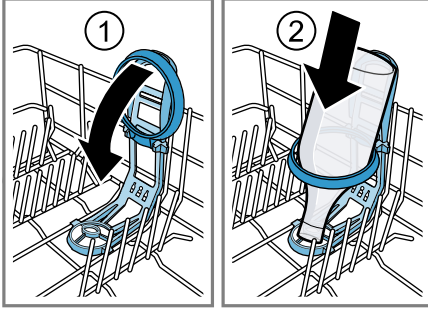
¹ Cihazın donanımına göre değişir

8.6 Şişe tutucusu

Şişe tutucusunu şişeleri sağlam bir şekilde yerleştirmek için kullanınız.

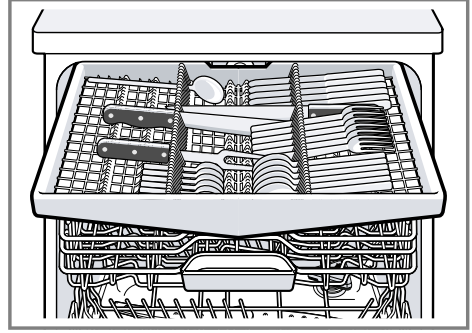
Şişe tutucusunun kullanımı

- ▶ Tutucuyu aşağıya doğru katlarınız ① ve şişeyi yerleştiriniz ②.



8.7 Çatal bıçak çekmecesi

Çatal bıçakları, çatal bıçak çekmecesine yerleştiriniz.



Çatal bıçakları, sivri ve keskin tarafı aşağı gelecek şekilde yerleştiriniz.

8.8 Bulaşık sepeti yükseklikleri

Bulaşık sepetlerini uygun yüksekliğe ayarlayınız.

Çatal bıçak sepeti ile birlikte cihaz yüksekliği 81,5 cm

Seviye	Üst sepet	Alt sepet
1 maks. ø	22 cm	30 cm/31 cm → Sayfa 19
2 maks. ø	24,5 cm	27,5 cm
3 maks. ø	27 cm	25 cm

Çatal bıçak çekmecesi ile birlikte cihaz yüksekliği 81,5 cm

Seviye	Üst sepet	Alt sepet
1 maks. ø	16 cm	30 cm/31 cm → Sayfa 19
2 maks. ø	18,5 cm	27,5 cm
3 maks. ø	21 cm	25 cm

9 İlk Kullanım öncesi

9.1 İlk çalıştırmanın gerçekleştirilmesi

İlk çalıştırma sırasında veya fabrika ayarlarına sıfırladıktan sonra yapmanız gereken ayarlar vardır.

İpucu: Cihazınızı bir mobil cihaza bağlayınız. Home Connect uygulaması üzerinden tüm ayarları rahatça yapabilirsiniz.
→ "Home Connect", Sayfa 35

Gereklilik: Cihaz kuruldu ve bağlandı. → Sayfa 10

1. Özel tuz doldurunuz. → Sayfa 23
2. Parlatıcı doldurunuz. → Sayfa 24

tr Su sertliğini giderme sistemi

3. Cihazın çalıştırılması. → *Sayfa31*
4. Su sertliğini giderme sistemini ayarlayınız. → *Sayfa22*
5. Parlatıcı ilave etme miktarını ayarlayınız. → *Sayfa25*
6. Deterjan doldurunuz → *Sayfa26*.
7. Makinede bulaşık yokken en yüksek temizleme sıcaklığına sahip programı başlatınız. → *Sayfa31*
Olası su lekeleri ve diğer artıklar nedeniyle cihazın ilk kullanımdan önce bulaşık olmadan çalıştırılmasını öneririz.

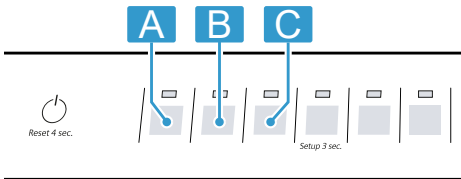
İpucu: Bu ayarları ve diğer temel ayarları → *Sayfa32* istediğiniz zaman değiştirebilirsiniz.

10.1 Su sertliği ayarlarına genel bakış

Burada ayarlanabilir su sertliği değerlerine genel bakış verilmiştir.

Su sertlik derecesini yerel su işleri kurumundan öğrenebilir veya bir su sertliği test cihazı ile tespit edebilirsiniz.

Su sertlik derecesi °dH	Sertlik aralığı	mmol/l	Kademe	LED A	LED B	LED C
0 - 6	yumuşak	0 - 1,1	0	<input type="checkbox"/>	<input type="checkbox"/>	<input type="checkbox"/>
7 - 16	orta	1,2 - 2,9	1	<input checked="" type="checkbox"/>	<input type="checkbox"/>	<input type="checkbox"/>
17 - 21	sert	3,0 - 3,7	2	<input checked="" type="checkbox"/>	<input checked="" type="checkbox"/>	<input type="checkbox"/>
22 - 50	sert	3,8 - 8,9	3	<input checked="" type="checkbox"/>	<input checked="" type="checkbox"/>	<input checked="" type="checkbox"/>



Not: Cihazınızı tespit edilen su sertlik derecesine ayarlayınız.

→ *"Su sertliğini giderme sisteminin ayarlanması", Sayfa22*

Su sertlik derecesi 0 - 6 °dH ise bulaşık makineleri için özel tuz kullanmanıza gerek yoktur ve su

10 Su sertliğini giderme sistemi

Sert, kireç içeren su, bulaşıklarda ve yıkama kabı üzerinde kireç artıkları bırakır ve cihaz parçalarının tıkanmasına neden olabilir.

İyi yıkama sonuçları elde etmek için su sertliğini giderme sistemi ve özel tuz ile suyun sertliğini giderebilirsiniz. Cihazda hasarları önlemek için sertlik derecesi 7 °dH değerinin üstünde olan suyun sertliği giderilmelidir.

sertliğini giderme sistemini kapatabilirsiniz.

→ *"Su sertliğini giderme sisteminin kapatılması", Sayfa23*


10.2 Su sertliğini giderme sisteminin ayarlanması

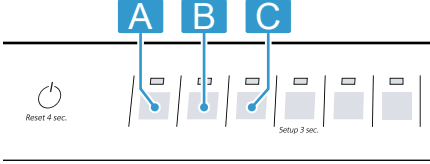
Cihazı su sertlik derecesine ayarlayınız.

1. Su sertlik derecesini ve uygun ayar değerini tespit ediniz.

→ *"Su sertliği ayarlarına genel bakış", Sayfa22*

2. ⏻ tuşuna basınız.

3. Cihaz ayarlarını açmak için Setup 3 sec. tuşuna 3 saniye basınız.
- ✓  yanıp sönüyor.
4. Uygun su sertlik derecesi ayarlanana dek Start tuşuna gereken sıklıkta basınız.



Bu ayarlama göre 0, 1, 2 veya 3 LED yanar.

→ "Su sertliği ayarlarına genel bakış", Sayfa22

Fabrika tarafından 1 kademesi ayarlanmıştır (LED A → Sayfa14).

5. Ayarları kaydetmek için Setup 3 sec. tuşuna 3 saniye basınız.
- ✓ Su sertliğini giderme sistemi ayarlandı.

10.3 Özel tuz

Özel tuz ile suyun sertliğini giderebilirsiniz.

Özel tuz doldurunuz

Özel tuz ilave etme göstergesi yandığında, programı başlatmadan hemen önce özel tuz kabına özel tuz doldurunuz. Özel tuz tüketimi, su sertlik derecesine bağlıdır. Su sertlik derecesi ne kadar yüksekse, özel tuz tüketimi o kadar fazladır.

DİKKAT

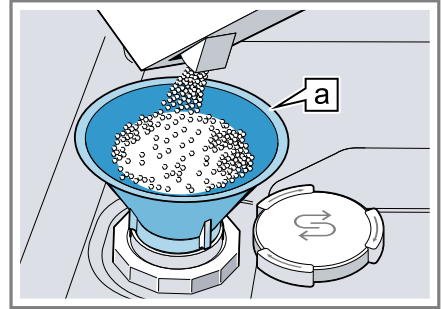
Deterjan, su sertliğini giderme sistemine hasar verebilir.

- ▶ Su sertliğini giderme sisteminin kabına sadece bulaşık makineleri için özel tuz doldurunuz.

Bulaşık makineleri için özel tuz, yıkama kabına korozyon sebebiyle hasar verebilir.

- ▶ Taşan özel tuzun yıkama kabından temizlenmesi için özel tuzu programı başlatmadan hemen önce özel tuz kabına doldurunuz.

1. Özel tuz kabının kapağını açıp çıkartınız.
2. İlk çalıştırma sırasında: Kabı tamamen suyla doldurunuz.
3. **Not:** Sadece bulaşık makineleri için özel tuz kullanınız. Tuz tabletler kullanmayınız. Sofra tuzu kullanmayınız. Özel tuzu kaba doldurunuz.



Huni ¹

Tuz kabını tamamen özel tuzla doldurunuz. Kaptaki su dışarı atılır ve akıp gider.

4. Kapağı kaba takıp kapatınız.

10.4 Su sertliğini giderme sisteminin kapatılması

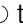

Örneğin tuz katkılı kombine deterjanlar kullandığınızda özel tuz ilave etme göstergesi sizi rahatsız ediyorsa, özel tuz ilave etme göstergesini kapatabilirsiniz.

¹ Cihazın donanımına göre değişir

Not

Cihaz hasarlarını önlemek için su sertliğini giderme sistemini sadece aşağıdaki durumlarda kapatınız:

- Su sertlik derecesi maksimum 21 °dH olduğunda ve tuz katkılı kombine deterjan kullandığınızda. Tuz katkılı kombine deterjanları üretici bilgilerine göre genelde özel tuz ilave etmeden sadece 21 °dH su sertlik derecesine kadar kullanabilirsiniz.
- Su sertlik derecesi 0 - 6 °dH. Özel tuz kullanmanıza gerek yok.

1.  tuşuna basınız.
2. Cihaz ayarlarını açmak için Setup 3 sec. tuşuna 3 saniye basınız.
- ✓  yanıp sönüyor.
3. Hiçbir LED yanmayana dek Start tuşuna gereken sıklıkta basınız (kademe 0).
→ "Su sertliği ayarlarına genel bakış", Sayfa22
4. Ayarları kaydetmek için Setup 3 sec. tuşuna 3 saniye basınız.
- ✓ Su sertliğini giderme sistemi kapalı ve tuz ilave etme göstergesi devre dışı.

Not: İkame tuz maddesi içeren kombine temizleyicilerden saf temizleyicilere geçiş yaptığınızda su sertliğini giderme sistemini tekrar uygun su sertliği derecesine ayarlamaya dikkat edin.
→ "Su sertliğini giderme sisteminin ayarlanması", Sayfa22

10.5 Su sertliğini giderme sistemini tekrar ısıtma

Su sertliğini giderme sisteminin arızasız şekilde çalışmasını sağlamak için cihaz, su sertliğini giderme sisteminde düzenli aralıklarla tekrar ısıtma işlemi gerçekleştirir.

Su sertliğini giderme sisteminde tekrar ısıtma işlemi, tüm programlarda ana yıkama işlemi bitmeden önce gerçekleştirilir. Bu işlem, çalışma süresini uzatır ve örneğin su ve elektrik gibi tüketim değerlerini yükseltir.

Su sertliğini giderme sistemini tekrar ısıtma sırasında tüketim değerlerine genel bakış

Burada su sertliğini giderme sistemini tekrar ısıtma sırasında maksimum ilave çalışma süresine ve tüketim değerlerine genel bakış verilmiştir.

Su sertliğini giderme sistemini x yıkama işleminden sonra tekrar ısıtma	8
Dakika olarak ilave çalışma süresi	7
Litre olarak ilave su tüketimi	5
kWh olarak ilave elektrik tüketimi	0,05

Belirtilen tüketim değerleri; yürürlükteki güncel standart, Eko 50° programı ve fabrika tarafından ayarlanan su sertlik derecesi 7 - 16 °dH baz alınarak gerçekleştirilen laboratuvar ölçüm değerleridir.

11 Parlaticı sistemi

11.1 Parlaticı

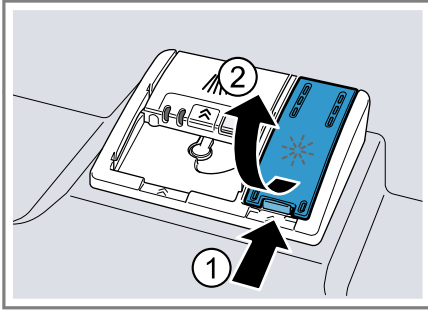
En iyi kurutma sonuçlarını elde etmek için parlaticı kullanınız. Sadece evde kullanılan bulaşık makineleri için uygun parlaticı kullanınız.

Parlaticı doldurunuz

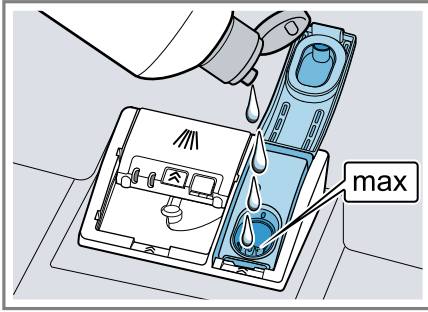
Parlaticı ilave etme göstergesi yandığında, parlaticı ilave ediniz. Sadece evde kullanılan bulaşık

makineleri için uygun parlaticı kullanınız.

1. Parlaticı kabının kapağındaki dile bastırıp ① kapağı kaldırınız ②.



2. Parlaticıyı max işaretine doldurunuz.



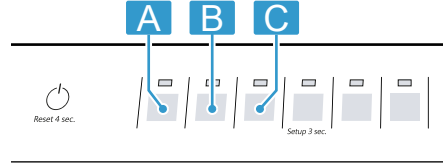
3. Parlaticı taşarsa, parlaticıyı yıkama kabından temizleyiniz. Taşan parlaticı, yıkama işlemi sırasında aşırı köpük oluşmasına neden olabilir.
4. Parlaticı kabının kapağını kapatınız. ✓ Kapak duyulur şekilde yerine oturur.

11.2 Parlaticı ilave etme miktarının ayarlanması

Bulaşıklar üzerinde izler veya su lekeleri kalırsa, parlaticı ilave etme miktarını değiştiriniz.

1. ⏻ tuşuna basınız.
 2. Cihaz ayarlarını açmak için Setup 3 sec. tuşuna 3 saniye basınız.
- ✓ ⏻ yanıp sönüyor.

3. *yanıp sönene dek Setup 3 sec. tuşuna gereken sıklıkta basınız.
4. Uygun parlaticı ilave etme miktarı ayarlanana dek Start tuşuna gereken sıklıkta basınız.



Bu ayarlamaya göre 0, 1, 2 veya 3 LED yanar.

Fabrika tarafından 2 kademesi ayarlanmıştır (LED A ve LED B → Sayfa 14).

- Düşük kademe yıkama işlemi sırasında daha az parlaticı uygulanır ve bulaşıklarda izler azaltılır.
- Yüksek kademe yıkama işlemi sırasında daha fazla parlaticı uygulanır, su lekeleri azaltılır ve daha iyi bir kurutma sonucu elde edilir.

5. Ayarları kaydetmek için Setup 3 sec. tuşuna 3 saniye basınız.
- ✓ Parlaticı ilave etme miktarı ayarlandı.

11.3 Parlaticı sisteminin kapatılması

Örneğin parlaticı bileşenli kombine deterjanlar kullandığınızda parlaticı ilave etme göstergesi sizi rahatsız ediyorsa, parlaticı ilave etme göstergesini kapatabilirsiniz.

İpucu: Parlaticının fonksiyonu, kombine deterjanlarda sınırlıdır. Parlaticı kullandığınızda genelde daha iyi sonuçlar elde edersiniz.

1. ⏻ tuşuna basınız.

2. Cihaz ayarlarını açmak için Setup 3 sec. tuşuna 3 saniye basınız.
 - ✓ **S** yanıp sönüyor.
3. *yanıp sönene dek Setup 3 sec. tuşuna gereken sıklıkta basınız.
4. Hiçbir LED → *Sayfa 14* yanmayana dek Start tuşuna gereken sıklıkta basınız (kademe 0).
5. Ayarları kaydetmek için Setup 3 sec. tuşuna 3 saniye basınız.
 - ✓ Parlaticı sistemi kapalı ve parlaticı ilave etme göstergesi devre dışı.

Not: Parlaticı bileşenler içeren kombine temizleyicilerden saf temizleyicilere geçiş yaptığınızda parlaticı sistemini tekrar uygun parlaticı ilave etme miktarına ayarlamaya dikkat edin.
→ "*Parlaticı ilave etme miktarının ayarlanması*", *Sayfa 25*

12 Deterjan

12.1 Uygun deterjanlar

Sadece bulaşık makineleri için uygun deterjanlar kullanınız. Hem kombinasyonsuz deterjanlar hem de kombine deterjanlar uygundur. En iyi yıkama ve kurutma sonuçlarını elde etmek için kombinasyonsuz deterjanlara ilaveten ayrı olarak özel tuz → *Sayfa 23* ve parlaticı → *Sayfa 24* kullanınız.

Modern ve güçlü deterjanlarda genellikle enzim içerikli ve düşük alkali oranlı formüller kullanılır. Enzimler, nişasta giderir ve protein çözer. Örneğin çay veya ketçap gibi renkli lekelerin temizlenmesi için genelde oksijen bazında ağartma maddeleri kullanılır.

Not: Her deterjanda üretici bilgilerini dikkate alınız.

Tabletler

Tabletler, tüm temizleme görevleri için uygundur ve tabletlerin dozajlanmasına gerek yoktur. Kısaltılmış programlarda tabletler tamamen çözülmeyebilir ve deterjan artıkları kalabilir. Bunun sonucunda temizleme etkisi olumsuz etkilenebilir.

Toz deterjan

Toz deterjanların kısaltılmış programlar için kullanılması önerilir. Dozaj, kirlilik derecesine göre ayarlanabilir.

Sıvı deterjan

Sıvı deterjanlar daha hızlı etki eder ve bu deterjanların ön yıkama yapılmayan, kısaltılmış programlar için kullanılması önerilir.

Doldurulan sıvı deterjan, deterjan bölmesinin kapalı olmasına rağmen sızabilir. Bu bir hata değildir ve aşağıdakileri dikkate almanız halinde bir önem teşkil etmez:

- Sadece ön yıkamasız bir program seçiniz.
- Programın başlatılması için zaman ön seçimi ayarlamayınız.

Dozaj, kirlilik derecesine göre ayarlanabilir.

Kombinasyonsuz deterjan

Kombinasyonsuz deterjanlar, deterjan dışında başka bileşen içermeyen ürünlerdir, örn. toz deterjan veya sıvı deterjan.

Toz deterjan ve sıvı deterjan ile dozajlama, bulaşıkların kirlilik derecesine göre özel olarak ayarlanabilir.

Daha iyi bir yıkama ve kurutma sonucu elde etmek ve cihaz hasarlarını önlemek için ilave olarak özel tuz → *Sayfa 23* ve parlaticı → *Sayfa 24* kullanınız.

Kombine deterjanlar

Geleneksel kombinasyonsuz deterjanların yanı sıra ek fonksiyonları olan bir takım ürün de kullanıma sunulmaktadır. Bu ürünler; deterjanın yanı sıra, çok kez parlaticı, tuz yerine kullanılabilen yedek maddeler (3'ü 1 arada) ve kombinasyona göre (4'ü 1 arada, 5'i 1 arada...) ayrıca örn. cam koruyucu veya paslanmaz çelik parlaticı gibi ek bileşenler de içerir. Kombine deterjanlar, üretici bilgilerine göre normalde sadece 21 °dH su sertlik derecesine kadar etki eder. 21 °dH değerinin üzerinde su sertlik derecelerinde özel tuz ve parlaticı ilave etmelisiniz. En iyi yıkama ve kurutma sonuçlarını elde etmek için 14 °dH su sertlik derecesinden itibaren özel tuz ve parlaticı kullanmanızı öneririz. Kombine deterjanlar kullandığınızda, yıkama programı, mümkün olan en iyi yıkama ve kurutma sonucunun elde edilmesi için otomatik olarak ayarlanır.

12.2 Uygun olmayan deterjanlar

Cihaz hasarlarına neden olabilecek veya sağlık için tehlikeli olan deterjanlar kullanmayınız.

Elde yıkamaya uygun bulaşık deterjanı

Elde yıkamaya uygun bulaşık deterjanı, daha fazla köpük oluşmasına ve cihaz hasarlarına neden olabilir.

Klorlu deterjanlar

Bulaşıklarda klor artıkları sağlık için tehlikeli olabilir.

12.3 Deterjanlarla ilgili bilgiler

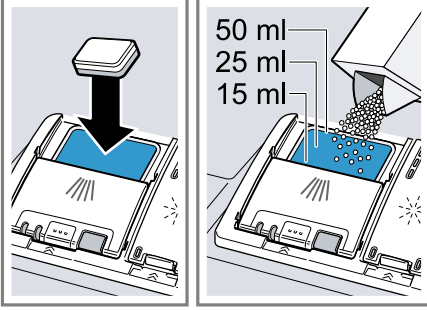
Günlük kullanım sırasında deterjanlarla ilgili bilgileri dikkate alınız.

- "Biyo" veya "Ekolojik" tanımlarına sahip deterjanlar (çevreyi koruma sebeplerinden) genelde daha az etken madde içerir ya da belirli maddeleri hiç içermez. Bunların temizleme etkisi sınırlı olabilir.
- Parlaticı sistemini ve su sertliğini giderme sistemini kullanılan kombinasyonsuz deterjana veya kombine deterjana göre ayarlayınız.
- Tuz katkılı kombine deterjanları üretici bilgilerine göre genelde özel tuz ilave etmeden genelde 21 °dH olmak üzere sadece belirli bir su sertlik derecesine kadar kullanabilirsiniz. En iyi yıkama ve kurutma sonuçlarını elde etmek için 14 °dH su sertlik derecesinden itibaren özel tuz kullanmanızı öneririz.
- Yapışmaları önlemek için suda çözülen bir kılıfı olan deterjanlara sadece kuru ellerle dokununuz ve bunları sadece kuru deterjan bölmesine koyunuz.
- Parlaticı ilave etme göstergesi ve tuz ilave etme göstergesi yansa bile kombine deterjanlar kullanıldığında yıkama programları sorunsuz bir şekilde tamamlanır.
- Parlaticının fonksiyonu, kombine deterjanlarda sınırlıdır. Parlaticı kullandığınızda genelde daha iyi sonuçlar elde edersiniz.
- Özel kurutma performansına sahip tabletler kullanınız.

12.4 Deterjan doldurunuz

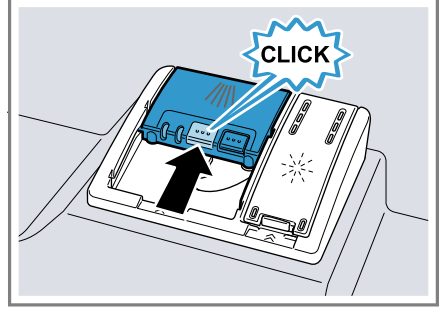
1. Deterjan bölmesini açmak için kapatma sürgüsüne bastırınız.

2. Deterjanı kuru deterjan bölümüne doldurunuz.



Tablet kullanıyorsanız, bir tablet yeterlidir. Tabletleri enine yerleştiriniz. Toz deterjan veya sıvı deterjan kullanıyorsanız, üreticinin dozaj bilgilerini ve deterjan bölümünün dozaj ayarımını dikkate alınız. Normal kirlilik derecesinde 20 ml – 25 ml deterjan yeterlidir. Az kirli bulaşıklarda bildirilmiş olandan biraz daha az miktarda deterjan yeterlidir.

3. Deterjan bölümünün kapağını kapatınız.



- ✓ Kapak duyulur şekilde yerine oturur.
- ✓ Deterjan bölümü, program akışı sırasında programa bağlı olarak en uygun zamanda otomatik olarak açılır. Toz deterjan veya sıvı deterjan, yıkama kabında dağılır ve çözülür. Tabletler, tablet tutma kabına düşer ve dozajlanmış şekilde çözülür. Tabletten eşit bir şekilde çözülebilmesi için tablet tutma kabına herhangi bir şey koymayınız.

İpucu: Toz deterjan kullanıyorsanız ve ön yıkamalı bir program seçerseniz, cihazın iç kapısına da biraz deterjan serpiştirebilirsiniz.

13 Bulaşık

Sadece bulaşık makinesi için uygun bulaşıkları yıkayınız.

Not: Cam üzerine işlenmiş süslemeler, alüminyum ve gümüş parçalar yıkama sırasında solabilir veya renk verebilir. Hassas cam türleri, birkaç yıkama işleminin ardından bulanıklaşabilir.

13.1 Bardaklarda ve bulaşıklarda hasarlar

Sadece üretici tarafından bulaşık makinesinde yıkamak için uygun olarak işaretlenmiş bardakları ve porselenleri yıkayınız. Bardaklarda ve bulaşıklarda hasarlardan kaçınınız.

Nedeni	Önerilen
<p>Aşağıdaki bulaşıklar, bulaşık makinesinde yıkamak için uygun değildir:</p> <ul style="list-style-type: none"> ▪ Tahta çatal bıçaklar ve bulaşıklar ▪ Dekorlu bardaklar, sanat eşyaları, antika eşyalar ▪ Yüksek ısıya karşı dayanıklı olmayan plastik parçalar ▪ Bakır ve kalay bulaşıklar ▪ Kül, balmumu, yağlama gresi ve boya ile kirlenmiş bulaşıklar ▪ Çok küçük bulaşıklar 	<p>Sadece üretici tarafından bulaşık makinesinde yıkamak için uygun olarak işaretlenmiş bulaşıkları yıkayınız.</p>
<p>Bulaşık deterjanının kimyasal yapısı, hasarlara neden olur.</p>	<p>Üretici tarafından bulaşıklara karşı hassas ve koruyucu olarak tanımlanmış bir deterjan kullanınız.</p>
<p>Alüminyum ile birlikte özellikle sanayi ve ticaret alanlarına yönelik olan yoğun yakıcı alkali veya yoğun asit içerikli temizlik maddeleri bulaşık makinesinde kullanım için uygun değildir.</p>	<p>Özellikle sanayi ve ticaret alanlarına yönelik olan yoğun yakıcı alkali veya yoğun asit içerikli temizlik maddeleri kullanıyorsanız cihazın yıkama bölümüne alüminyum parçalar yerleştirmeyiniz</p>
<p>Programın su sıcaklığı çok yüksek.</p>	<p>Sıcaklığı daha düşük olan bir program seçiniz. Bardak ve çatal bıçakları, program sona erdikten kısa süre sonra cihazdan çıkartınız.</p>

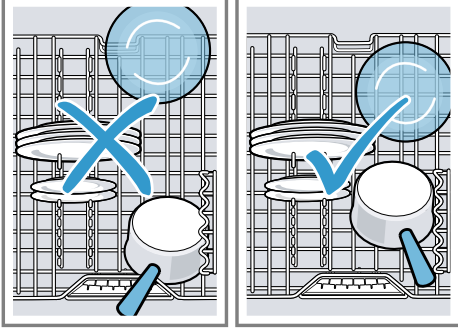
13.2 Bulaşıkların yerleştirilmesi

Yıkama sonucunu optimize etmek ve bulaşıklarda ve cihazda hasarları önlemek için bulaşıkları doğru yerleştiriniz.

Not: Bulaşık sepetlerini, bulaşıklardaki çıkıntılı kısımların kapağın kapanmasına engel olmayacağı şekilde doldurun. Bulaşıklardaki çıkıntılı kısımlar,

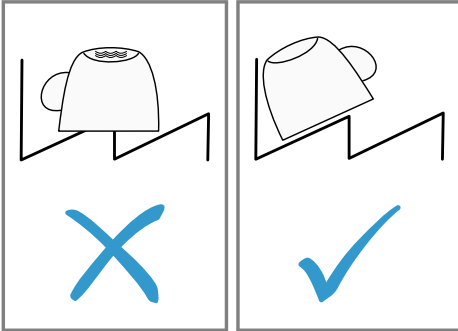
program çalışırken cihaz kapağına baskı yaparak kapak alanından buhar ve su kaçmasına neden olabilir. Bu

nedenle ankastre mobilyanızın zarar görebilir.

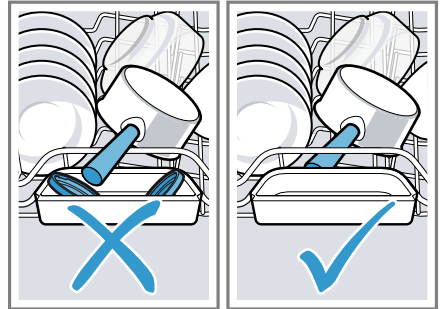


İpuçları

- Cihazı kullandığınızda, elde yıkamaya kıyasla enerji ve su tasarrufunda bulunursunuz.
- İnternet sayfamızda cihazınızı verimli bir şekilde nasıl yerleştirebileceğinize yönelik örnekler bulabilirsiniz.
- Enerji ve su tasarrufunda bulunmak için cihaza belirtilen standart yemek takımı miktarı kadar yükleme yapınız (bulaşık ve çatal bıçak ile standart yüklenme).
→ "Teknik veriler", Sayfa48
- Daha iyi yıkama ve kurutma sonuçları elde etmek için çukur veya derinliği olan parçaları suyun akıp boşalabilmesi için yanlamasına yerleştiriniz.



1. Kaba yemek artıklarını bulaşıklardan gideriniz. Kaynaklardan tasarruf etmek için bulaşıkları önceden akan suya tutarak yıkamayınız.
2. Bulaşıkları yerleştiriniz ve bu sırada aşağıdakileri dikkate alınız:
 - Örneğin tencereler gibi çok fazla kirlenmiş bulaşıkları, alt bulaşık sepetine yerleştiriniz. Daha güçlü püskürtülen su huzmesi sayesinde daha iyi bir yıkama sonucu elde edebilirsiniz.
 - Bulaşıklarda hasarları önlemek için bulaşıkları sağlam ve devrilmeyecek şekilde yerleştiriniz.
 - Yaralanmaları önlemek için çatal bıçakları, sivri ve keskin tarafı aşağı gelecek şekilde yerleştiriniz.
 - Kapları, içerisinde suyun birikmemesi için girinti kısmı aşağı bakacak şekilde yerleştiriniz.
 - Dönebilmeleri için püskürtme kollarını bloke etmeyiniz.
 - Deterjan bölmesinin kapağını bloke etmemek için tablet tutma kabına küçük parçaları koymayınız ve önünü bulaşıklarla kapatmayınız.



13.3 Bulaşıkların boşaltılması

⚠ UYARI –


Yaralanma tehlikesi!

Sıcak bulaşıklar, ciltte yanmalara sebep olabilir. Sıcak bulaşıklar darbeye karşı hassastır, kırılabilir ve yaralanmalara neden olabilir.

- ▶ Program sona erdikten sonra bulaşıkların biraz soğumasını bekleyip ondan sonra bulaşıkları boşaltınız.
- 1. Bulaşıklarda düşen su damlalarının olmaması için bulaşıkları alttan üste doğru boşaltınız.
- 2. Yıkama kabını ve aksesuarları kirlenme olup olmadığına dair kontrol edip gerekirse temizleyiniz.
→ *"Cihazı temizleme ve bakımını yapma", Sayfa 37*

14 Temel Kullanım

14.1 Cihazın açılması

- ▶  sembolüne basınız.
Eko 50° programı önceden ayarlanmıştır.
Eko 50° programı son derece çevre dostu bir programdır ve özellikle normal kirlilik derecesine sahip bulaşıklar için uygundur. Program, bu tip bulaşıklar için en verimli enerji ve su tüketimi kombinasyonunu sunar ve Ekolojik Tasarım düzenlemesine uygun özelliklere sahiptir.
Cihazı 10 dakika süresince kullanmazsanız, cihaz otomatik olarak kapanır.¹

14.2 Programın ayarlanması

Yıkama işlemini bulaşıkların kirlilik derecesine göre ayarlamak için uygun bir program ayarlayınız.

- ▶ Uygun program tuşuna basınız.
- ✓ Program ayarlanmıştır ve program tuşu yanıp söner.

14.3 Ek fonksiyonun ayarlanması

Seçilen yıkama programına ekleme yapmak için ek fonksiyonlar ayarlayabilirsiniz.

Not: Devreye sokulabilir ek fonksiyonlar, seçilen programa bağlıdır.

- ▶ Uygun ek fonksiyon ayarlanana dek ek fonksiyon tuşuna gereken sıklıkta basınız.
→ *"Ek fonksiyonlar", Sayfa 18*
- ✓ Ek fonksiyon ayarlanmıştır ve LED yanıp söner.

14.4 Zaman ön seçiminin ayarlanması

Programın başlamasını Home Connect uygulaması üzerinden erteleyebilirsiniz.

- ▶ Home Connect uygulamasını açınız ve cihazı seçiniz.
Kumanda altında programın başlamasını erteleyebilirsiniz.

14.5 Programın başlatılması

- ▶ Start üzerine basınız.
- ✓ Kumanda elemanlarının hiçbir LED'i yanmadığında, program sona ermiştir.

Notlar

- Bulaşık makinesi çalışırken daha fazla bulaşık yerleştirmek

¹ Cihazın donanımına göre değişir

tr Temel ayarlar

isterseniz, üst bulaşık sepeti için tutamak olarak tablet tutma kabını kullanmayınız. Aksi takdirde kısmen çözülmüş tablete temas edebilirsiniz.

- Devam eden programı sadece programı iptal ederek değiştirebilirsiniz.
→ "Programın iptal edilmesi", Sayfa32
- Enerji tasarrufu sağlamak amacıyla, cihaz program bittikten 1 dakika sonra kapanır. Program sona erdikten hemen sonra cihaz kapısını açarsanız, cihaz 4 saniye sonra kapanır.

14.6 Programın duraklatılması

Not: Cihaz ısıtılmış haldeyken cihaz kapağını açarsanız cihaz kapağını önce birkaç dakika aralık bırakınız ve ardından kapatınız. Böylece cihazda aşırı basınç oluşmasını ve cihaz kapısının sıçrayarak açılmasını önleyebilirsiniz.

1. ☺ üzerine basınız.
- ✓ Program kaydedilir ve cihaz kapanır.
2. Programı devam ettirmek için ☺ tuşuna basınız.
3. Cihaz kapısını kapatınız.

14.7 Programın iptal edilmesi

Bir programı zamanından önce sonlandırmak veya başlatılan bir

15.1 Temel ayarlara genel bakış

Temel ayarlar, cihazınızın donanımına bağlıdır.

Temel ayar	Seçim	Açıklama
Su sertliği	4 kademeli skala	Su sertliğini ayarlayınız.
İlave parlaticı	4 kademeli skala	Parlaticı ilave etme miktarını ayarlayınız veya kapatınız.

programı değiştirmek için programı iptal etmelisiniz.

1. Cihaz kapısını açınız.
2. Reset 4sec. tuşuna yakl. 4 saniye basınız.
3. Cihaz kapısını kapatınız.
- ✓ Program iptal edilir ve cihaz sıfırlanır. Yakl. 1 dakika süresince tüm LED'ler yanar.
- ✓ LED'ler kapandığında, kalan su boşaltılır.
- ✓ Program iptal edilir ve yakl. 1 dakika sonra tamamlanır.

14.8 Cihazın kapatılması

1. Güvenli kullanım → Sayfa10 ile ilgili bilgileri dikkate alınız.
2. ☺ tuşuna basınız.
3. Dışarı çıkan su nedeniyle hasarları önlemek için musluğu tamamen kapatınız (Aqua-Stop olan cihazlarda yoktur).

İpucu: Yıkama işlemi sırasında ☺ tuşuna basarsanız, devam eden program duraklatılır. Cihazı devreye soktuğunuzda, program otomatik olarak devam ettirilir.

15 Temel ayarlar




Cihazınızın temel ayarlarını ihtiyacınıza göre ayarlayabilirsiniz.

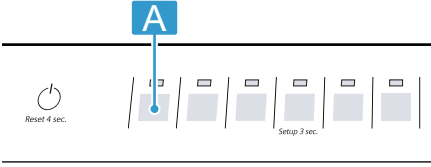
Temel ayar	Seçim	Açıklama
Ekstra kurutma	Açık Kapalı ¹	Her işletim için ekstra kurutma işlevini açınız veya kapatınız. Daha iyi bir kurutma sonucu elde etmek için durulama sırasında sıcaklık artırılır. Çalışma süresi biraz uzayabilir. Not: Hassas bulaşıklara dikkat ediniz. → "Ekstra kurutmanın ayarlanması", Sayfa34
Sinyal sesi şiddeti	4 kademeli skala	Sinyal sesi şiddetini ayarlayınız. → "Sinyal sesi şiddetinin ayarlanması", Sayfa34
Wi-Fi	Açık Kapalı ¹	Kablosuz ağ bağlantısını açınız veya kapatınız. → "Wi-Fi ayarlama", Sayfa34 Bu temel ayar ancak cihazı Home Connect uygulamasına bağladıktan sonra kullanılabilir. → "Home Connect ", Sayfa35
Uzaktan başlatma	3 kademeli skala	Fonksiyon etkinleştirilmeli veya devre dışı bırakılmalıdır. → "Uzaktan başlatma □ etkinleştirme", Sayfa35 Bu temel ayar ancak cihazı Home Connect uygulamasına bağladıktan sonra kullanılabilir. → "Home Connect ", Sayfa35
Fabrika ayarı	Sıfırla	Değiştirilen ayarları fabrika ayarlarına sıfırlayınız.

¹ Fabrika ayarıdır (cihaz tipine göre farklı olabilir)

Temel ayar	Seçim	Açıklama
		İlk çalıştırma için ayarlar yapılmalıdır. → "Fabrika ayarına sıfırlama", Sayfa35

Ekstra kurutmanın ayarlanması

1. ⏻ tuşuna basınız.
2. Cihaz ayarlarını açmak için Setup 3 sec. tuşuna 3 saniye basınız.
- ✓  yanıp sönüyor.
3.  ve  yanıp söneneye dek Setup 3 sec. tuşuna gereken sıklıkta basınız.
4. LED'ler uygun değeri gösterene dek Start tuşuna gereken sıklıkta basınız.






LED A yanmıyorsa, ekstra kurutma kapalıdır.

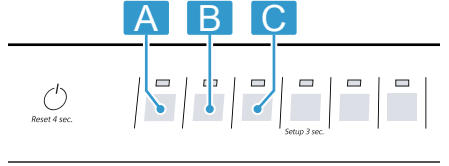
LED A yanıyorsa, ekstra kurutma açıktır.

5. Ayarları kaydetmek için Setup 3 sec. tuşuna 3 saniye basınız.

Sinyal sesi şiddetinin ayarlanması

1. ⏻ tuşuna basınız.
2. Cihaz ayarlarını açmak için Setup 3 sec. tuşuna 3 saniye basınız.
- ✓  yanıp sönüyor.
3.  ve  yanıp söneneye dek Setup 3 sec. tuşuna gereken sıklıkta basınız.

4. Uygun sinyal ses şiddeti ayarlanana dek Start tuşuna gereken sıklıkta basınız.

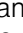
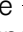
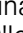


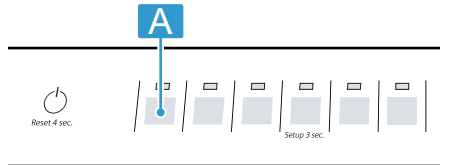
Bu ayarlamaya göre 0, 1, 2 veya 3 LED yanar. Ayarlanan sinyal sesi duyulur.

Fabrika tarafından 2 kademesi ayarlanmıştır (LED A ve LED B).

5. Ayarları kaydetmek için Setup 3 sec. tuşuna 3 saniye basınız.

Wi-Fi ayarlama

1. ⏻ tuşuna basınız.
2. Cihaz ayarlarını açmak için Setup 3 sec. tuşuna 3 saniye basınız.
- ✓  yanıp sönüyor.
3.  ve  yanıp söneneye dek Setup 3 sec. tuşuna gereken sıklıkta basınız.
4. LED'ler uygun değeri gösterene dek Start tuşuna gereken sıklıkta basınız.

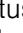
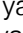
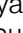


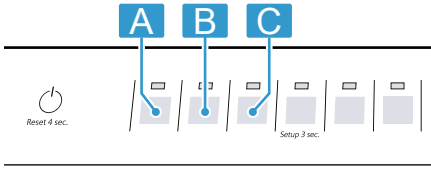
LED A yanmıyorsa, kablosuz ağ bağlantısı kapalıdır.

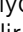
LED A yanıyorsa, kablosuz ağ bağlantısı açıktır.

5. Ayarları kaydetmek için Setup 3 sec. tuşuna 3 saniye basınız.

Uzaktan başlatma etkinleştirme

1.  tuşuna basınız.
2. Cihaz ayarlarını açmak için Setup 3 sec. tuşuna 3 saniye basınız.
- ✓  yanıp sönüyor.
3.  yanıp sönene dek Setup 3 sec. tuşuna gereken sıklıkta basınız.
4. LED'ler uygun değeri gösterene dek Start tuşuna gereken sıklıkta basınız.


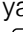
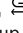


LED A yanıyor, fonksiyon kalıcı olarak devre dışı bırakılmıştır.
LED A ve LED B yanıyor  tuşu ile fonksiyon seçilebilir.
LED A, LED B ve LED C yanıyor, fonksiyon kalıcı şekilde etkinleştirilmiştir.

Fabrika tarafından 2 kademesi ayarlanmıştır (LED A ve LED B).

5. Ayarları kaydetmek için Setup 3 sec. tuşuna 3 saniye basınız.

Fabrika ayarına sıfırlama

1.  tuşuna basınız.
2. Cihaz ayarlarını açmak için Setup 3 sec. tuşuna 3 saniye basınız.
- ✓  yanıp sönüyor.
3.  yanıp sönene dek Setup 3 sec. tuşuna gereken sıklıkta basınız.
4. Cihazı fabrika ayarlarına sıfırlamak için Start tuşuna basınız.
- ✓ Cihaz sıfırlanır.

16 Home Connect

Bu cihaz ağ bağlantısı için uygundur. Fonksiyonları Home Connect uygulaması üzerinden kumanda etmek için cihazınızı bir mobil cihaza bağlayınız.

Home Connect hizmetleri her ülkede sunulmaz. Home Connect fonksiyonunun kullanılabilirliği, ülkenizde Home Connect hizmetlerinin sunulup sunulmamasına bağlıdır. Buna ilişkin bilgileri www.home-connect.com altında bulabilirsiniz.

Home Connect kullanabilmek için öncelikle WLAN ev ağına (Wi-Fi¹) ve Home Connect uygulamasına bağlantı kurunuz.

Home Connect uygulaması, sizi oturma açma sürecinin tamamı boyunca yönlendirir. Ayarları yapmak için Home Connect uygulamasında belirtilen talimatları izleyiniz.

İpucu: Home Connect uygulamasındaki uyarıları da dikkate alınız.

Not: Bu kullanım kılavuzundaki güvenlik uyarılarına uyunuz ve ayrıca cihazı Home Connect uygulaması üzerinden kullandığınızda da bu kurallara uyduğundan emin olunuz. → "Güvenlik", Sayfa 4

16.1 Home Connect kurulumunu yapınız

Gereklilik: Cihaz, kurulum yerinde WLAN ev ağını (Wi-Fi) çekiyor.

¹ Wi-Fi, Wi-Fi Alliance kuruluşunun tescilli bir markasıdır.

1. Aşağıdaki QR kodunu taratınız.



QR kod üzerinden Home Connect uygulamasını indirebilirsiniz ve cihazınızı bağlayabilirsiniz.

2. Home Connect uygulamasındaki talimatları takip ediniz.

16.2 Uzaktan başlatma



Home Connect uygulaması aracılığıyla mobil cihazınız üzerinden cihazı başlatabilirsiniz.


İpucu: Temel ayarlar bölümünde bu fonksiyonu sürekli olarak etkinleştirdiyse cihazınızı istediğiniz zaman bir mobil cihaz ile başlatabilirsiniz.

Uzaktan başlatma etkinleştirme

Bu fonksiyonun temel ayarlar bölümünde Kademe 2 ayarını yaptıysanız cihazınızda fonksiyonu etkinleştiriniz.

Gereklilikler

- Cihaz, WLAN ev ağınıza bağlı.
- Cihaz, Home Connect uygulamasına bağlı.
- Bu fonksiyonun Temel ayarlar → *Sayfa 33* bölümünde Kademe 2 ayarlandı.
- Bir program seçili.
- ▶  basınız.
Cihaz kapısını açtığınızda fonksiyon otomatik olarak devre dışı bırakılır.
- ✓  tuşu yanar.

İpucu: Fonksiyonu devre dışı bırakmak için  üzerine basın.

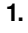
16.3 Smart Start¹


Smart Start, programı başlatmak için en uygun zamanı otomatik olarak belirler.

Home Connect uygulaması üzerinden fonksiyonu etkinleştirebilir ve devre dışı bırakabilirsiniz.

Smart Start'ın etkinleştirilmesi

Gereklilikler

- Smart Start, Home Connect uygulaması üzerinden etkinleştirildi.
 - Tercih edilen zaman ve enerji, Home Connect uygulamasında ayarlandı.
1.  üzerine basınız.
 - ✓ En uygun başlama zamanına göre 3h, 6h veya 9h LED göstergeleri yanar.
 2. Start üzerine basınız.
 - ✓ Smart Start etkin.
 - ✓ En uygun zaman geldiğinde program başlar.

İpucu: Bir kere  üzerine basarak fonksiyonu devre dışı bırakabilirsiniz.

16.4 Veri güvenliği

Veri güvenliği ile ilgili bilgileri dikkate alınız.

Cihazınızın internete bağlı bir ev ağına ilk defa bağlanmasıyla birlikte cihazınız aşağıdaki kategorilerdeki verileri Home Connect sunucusuna aktarır (ilk kayıt):

- Bensorsuz cihaz tanıtıcısı (cihaz anahtarlarından ve monte edilen Wi-Fi iletişim modülünün MAC adresinden oluşur).
- Wi-Fi iletişim modülünün güvenlik sertifikası (bağlantının bilgi

¹ Cihazın donanımına göre değişir

teknolojileri bakımından güvenli şekilde kurulabilmesi için).

- Ev cihazınızın güncel yazılım versiyonu ve donanım versiyonu.
- Fabrika ayarlarına olası bir geri alma durumuna dair bilgiler.

İlk kayıt ile Home Connect fonksiyonlarının kullanımı için hazırlık yapılmış olur ve bu kayıt ancak Home Connect fonksiyonlarını ilk defa kullanmak istediğiniz anda gerekli olacaktır.

Not: Home Connect fonksiyonlarının sadece Home Connect uygulamasıyla bağlantılı olarak kullanılabilmesine dikkat ediniz. Veri güvenliğine ilişkin bilgiler Home Connect uygulaması içinden çağırabilirsiniz.

17 Cihazı temizleme ve bakımını yapma

Cihazınızın uzun süre işler durumda kalmasını sağlamak için, itinayla temizliğini ve bakımını yapınız.

17.1 Yıkama kabının temizlenmesi

⚠ UYARI – Sağlık tehlikesi!

Klorlu deterjanların kullanımı, sağlık için zararlı olabilir.

- ▶ Asla klorlu deterjanlar kullanmayınız.

17.4 Makine temizlik progra. 📄

Tortular, cihazınızda arızalara neden olabilir, örn. yemek artıkları ve kireç nedeniyle. Arızaları önlemek ve koku oluşumunu azaltmak için, cihazı düzenli aralıklarla temizleyiniz.

Makine temizlik progra., makine temizlik maddeleriyle ve makine deterjanlarıyla bağlantılı olarak, cihazınızın temizliği için uygun olan programdır.

1. İç bölümdeki kaba kirleri nemli bir bezle temizleyiniz.
2. Deterjan bölmesine deterjan doldurunuz.
3. En yüksek sıcaklık derecesine sahip programı seçiniz.
4. Makine içinde bulaşık yokken programı başlatınız. → *Sayfa 31*

17.2 Temizlik maddeleri

Cihaz temizliği için sadece uygun temizlik maddeleri kullanınız. → *"Güvenli kullanım", Sayfa 10*

17.3 Cihaz bakımı ile ilgili ipuçları

Cihazınızın fonksiyonunu kalıcı olarak korumak için cihaz bakımı ile ilgili ipuçlarını dikkate alınız.

Önem	Avantaj
Kapı contalarını, bulaşık makinesinin ön kısmını ve kumanda panelini, nemli bir bez ve bulaşık deterjanı ile düzenli olarak siliniz.	Cihaz parçaları temiz ve hijyenik kalır.
Makine uzun süre kullanılmadığında cihaz kapısını yarı aralık bırakınız.	Böylece hoş olmayan kokular önlenir.

İpucu: Bulaşık makineleri için test edilip onaylanmış makine temizlik maddelerini ve makine deterjanlarını İnternet'te <https://www.siemens-home.bsh-group.com/store> adresi üzerinden veya müşteri hizmetlerinden temin edebilirsiniz.

Makine temizlik progra., tek bir yıkama işleminde farklı tortuları temizleyen bir programdır. Temizlik iki aşamada gerçekleştirilir:

Aşama	Temizlenenler	Deterjan	Yerleştirme
1	Yağ ve kireç	Sıvı makine temizlik maddesi veya toz şeklinde makine kireç sökücü.	Cihazın iç bölümü, örneğin çatal kaşık sepetine asılan şişe veya iç bölüme yerleştirilen toz.
2	Yemek artıkları ve tortular	Makine deterjanı	Deterjan bölmesi

Program, en iyi temizlik performansını sağlamak için deterjanları, ilgili temizleme aşamasında birbirinden ayrı olarak dozajlar. Bunun için deterjanlar doğru yerleştirilmelidir. Kumanda panelinde Makine temizlik progra. göstergesi yanıyor veya ekran buna yönelik öneride bulunuyorsa, makineye bulaşık koymadan Makine temizlik progra. uygulayınız. Makine temizlik progra. işlemini gerçekleştirmenizin ardından gösterge söner. Cihazınızda hatırlatma fonksiyonu yoksa, makine temizliğini 2 ayda bir gerçekleştirmenizi öneririz.


Makine temizlik progra. uygulayınız

Notlar

- Makine içine bulaşık yerleştirmeden Makine temizlik progra. programını uygulayınız.
- Sadece bulaşık makineleri için özel makine temizlik maddeleri ve makine deterjanları kullanınız.
- Cihazın yıkama bölümünde alüminyum parçaların olmamasına dikkat ediniz, örneğin aspiratörlerin

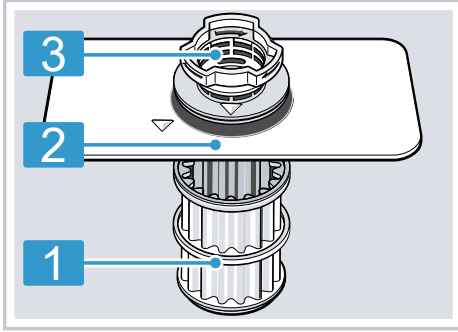
yağ filtreleri veya alüminyum tencereler.

- 3 yıkama işleminin ardından Makine temizlik progra. uygulamadıysanız, Makine temizlik progra. göstergesi otomatik olarak söner.
 - En iyi temizlik performansını elde etmek için deterjanları doğru yerleştirmeye dikkat ediniz.
 - Makine temizlik maddelerinin ve makine deterjanlarının ambalajları üzerinde yer alan güvenlik uyarılarını dikkate alınız.
1. İç bölümdaki kaba kirleri nemli bir bezle temizleyiniz.
 2. Süzgeçleri temizleyiniz.
 3. Makine temizlik maddelerini cihazın iç bölümüne yerleştiriniz. Sadece bulaşık makineleri için özel makine temizlik maddeleri kullanınız.
 4. Makine temizlik maddesini deterjan bölmesine tamamen dolacak şekilde doldurunuz. Cihazın iç bölümüne ek olarak makine deterjanı koymayınız.

5.  sembolüne basınız.
6. Start sembolüne basınız.
- ✓ Makine temizlik progra. uygulanır.
- ✓ Program sonlandığında, Makine temizlik progra. göstergesi söner.

17.5 Süzgeç sistemi

Süzgeç sistemi, yıkama döngüsünde kaba kirleri filtreler.



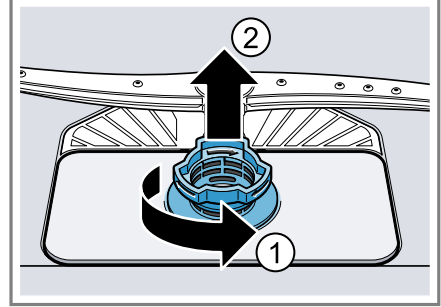
- 1 Mikro süzgeç
- 2 İnce süzgeç
- 3 Kaba süzgeç

Süzgeçlerin temizlenmesi

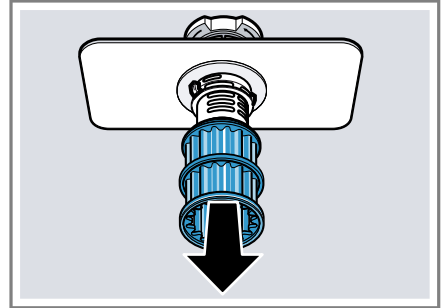
Yıkama suyundaki kirlilikler, süzgeçlerin tıkanmasına neden olabilir.

1. Her durulama işleminden sonra süzgeçlerdeki artıkları kontrol edin.

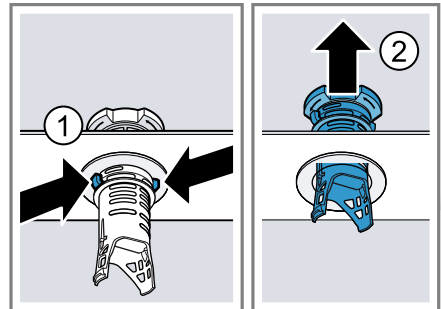
2. Kaba süzgeci saat yönünün tersine çevirin ① ve süzgeç sistemini çıkarın ②.
 - ▶ Pompa kabına yabancı cisimlerin düşmemesine dikkat edin.



3. Mikro süzgeci aşağı doğru çekerek çıkarın.

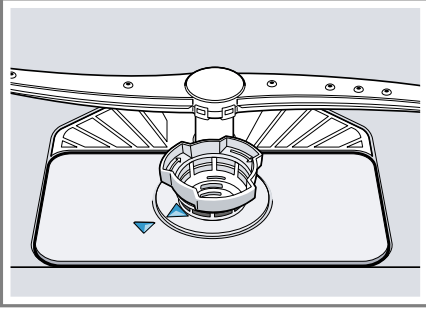


4. Kilit tırnaklarını birbirine bastırın ① ve kaba süzgeci yukarı doğru çıkarın ②.



tr Arızaları giderme

5. Süzgeç elemanlarını musluk suyunun altında temizleyin. Kaba süzgeç ve ince süzgeç arasındaki kirli kenarı titiz bir şekilde temizleyin.
6. Süzgeç sisteminin parçalarını birleştirin. Kaba süzgeçte kilit tırnaklarının yerine oturmasına dikkat edin.
7. Süzgeç sistemini cihaza yerleştirin ve kaba süzgeci saat yönünde çevirin.
 - ▶ Ok işaretlerinin karşı karşıya durmasına dikkat edin.

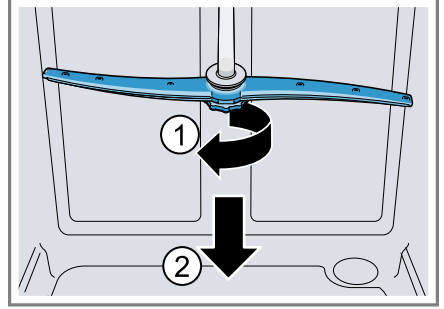


İpucu: Cihazınızı bir mobil cihaza bağlayınız. Home Connect uygulaması, süzgeçlerin temizlenmesi gerektiğinde sizi bilgilendirir.
→ "Home Connect ", Sayfa35

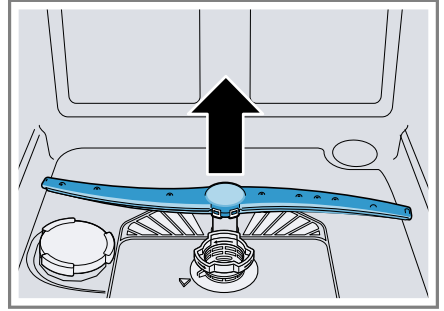
17.6 Püskürtme kollarının temizlenmesi

Yıkama suyundaki kireç ve pislikler, püskürtme kollarının memelerini ve yataklarını bloke edebilir. Püskürtme kollarını düzenli olarak temizleyiniz.

1. Üst püskürtme kolunu sökünüz ① ve aşağıya doğru çekip çıkarınız ②.



2. Alt püskürtme kolunu yukarıya doğru çekip çıkarınız.



3. Püskürtme kollarının çıkış memelerini akan su altında tıkanma olup olmadığına dair kontrol ediniz ve gerekirse yabancı cisimleri uzaklaştırınız.
4. Alt püskürtme kolunu yerleştiriniz.
 - ✓ Püskürtme kolu duyulur şekilde yerine oturur.
5. Üst püskürtme kolunu yerleştiriniz ve sıkıca vidalayınız.

18 Arızaları giderme

Cihazınızdaki küçük arızaları kendiniz giderebilirsiniz. Müşteri hizmetlerine başvurmadan önce arıza gidermeye ilişkin verilen bilgilerden yararlanınız. Bu sayede gereksiz masrafı önlemiş olursunuz.

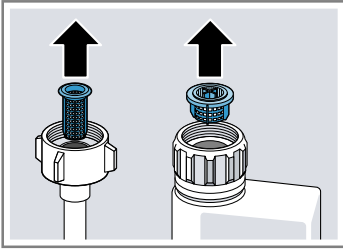
İpucu: Arızaların giderilmesine yönelik ayrıntılı bilgilere ve açıklamalara kapak sayfasındaki çevrimiçi QR kodunu taratarak veya siemens-home.bsh-group.com web sitemizi ziyaret ederek ulaşabilirsiniz.



⚠ UYARI –


Elektrik çarpması tehlikesi!


Usulüne uygun olmayan onarımlar tehlikelidir.

- ▶ Sadece bunun eğitimini almış uzman personel cihazda onarımlar yapabilir.
- ▶ Cihazın onarımı sırasında sadece orijinal yedek parçalar kullanılmalıdır.
- ▶ Bu cihazın şebeke bağlantı kablosu veya cihaz bağlantı kablosu hasar görürse, üreticiden veya müşteri hizmetlerinden temin edebileceğiniz özel bir şebeke bağlantı kablosuyla veya cihaz bağlantı kablosuyla değiştirilmek zorundadır.

Hata	Neden ve sorun giderme
Su girişi göstergesi yanıyor	Besleme hortum bükülmüş. ▶ Giriş hortumunu bükülme olmadan döşeyiniz.
	Musluk kapalı. ▶ Musluğu açınız.
	Musluk sıkışmış veya kireçlenmiş. ▶ Musluğu açınız.
	Besleme hortumunun veya AquaStop hortumunun su bağlantısındaki süzgeçler tıkanmış. 1. Cihazı kapatınız. 2. Cihazın fişini prizden çekiniz. 3. Musluğu kapatınız. 4. Su bağlantısını sökünüz. 5. Süzgeci giriş hortumundan çıkarınız
	
6. Süzgeci temizleyiniz. 7. Süzgeci giriş hortumuna yerleştiriniz. 8. Su bağlantısını vidalayınız. 9. Su bağlantısının sızdırmazlığını kontrol ediniz. 10. Elektrik beslemesini sağlayınız. 11. Cihazı açınız.	
Süzgeçler pislenmiş veya tıkanmış. ▶ Süzgeçleri temizleyiniz. → "Süzgeçlerin temizlenmesi", Sayfa39	

Hata	Neden ve sorun giderme
Su girişi göstergesi yanıyor	 <p>Cihaz hatası yok. Sifon bağlantısı hala kapalı veya atık su hortumu bükülmüş veya tıkanmış.</p> <ol style="list-style-type: none">1. Sifon bağlantısını kontrol ediniz ve gerekirse açınız.2. Tahliye hortumunu bükülme olmadan döşeyiniz.3. Artıkları temizleyiniz. 
"Su beslemesinin kontrolü" göstergesi yanıp sönüyor	<p>Teknik bir arıza mevcut.</p> <ol style="list-style-type: none">1. ⏻ tuşuna basınız.2. Cihazın elektrik fişini çekiniz veya sigortayı kapatınız.3. En az 2 dakika bekleyiniz.4. Cihazın elektrik fişini bir prize takınız veya sigortayı devreye sokunuz.5. Cihazı çalıştırınız.6. Sorun yeniden ortaya çıkarsa:<ul style="list-style-type: none">▶ ⏻ tuşuna basınız.▶ Musluğu kapatınız.▶ Elektrik fişini prizden çekiniz.▶ Müşteri hizmetleri → <i>Sayfa47</i> ile irtibata geçip hata kodunu bildirin.
Göstergeler yanıp sönüyor	<p>Cihaz kapısı tam kapanmamış.</p> <ul style="list-style-type: none">▶ Cihazın kapağını kapatınız.▶ Bulaşıkları, hiçbir parça bulaşık sepetinden sarkmayacak ve cihaz kapağının güvenli bir şekilde kapanmasını engellemeyecek şekilde yerleştiriniz.

Hata	Neden ve sorun giderme
Tüm LED'ler yanıyor veya yanıp sönüyor.	<p>Muhtemelen bir yazılım güncellemesi yükleniyor.</p> <ol style="list-style-type: none"> 1. Yazılım güncellemesinin yüklenmesini bekleyiniz. Bu işlem yakl. 30 dakika sürebilir. 2. Cihaz 30 dakika sonra çalışmaya hazır değilse, bir sıfırlama işlemi gerçekleştirin. <ul style="list-style-type: none"> ▶ Ana şalter tuşuna yakl. 4 saniye boyunca basınız. <p>✓ Cihazınız sıfırlanır.</p> <hr/> <p>Elektronik sistem bir hata tespit etti.</p> <ol style="list-style-type: none"> 1. Ana şalter tuşuna yakl. 4 saniye boyunca basınız. → <i>"Kumanda elemanları", Sayfa14</i> <p>Cihaz sıfırlanır ve yeniden başlatılır.</p> <ol style="list-style-type: none"> 2. Sorun yeniden ortaya çıkarsa: <ul style="list-style-type: none"> ▶ Cihazı kapatınız. ▶ Cihazın fişini çekiniz veya sigorta kutusundan sigortayı kapatınız. ▶ En az 2 dakika bekleyiniz. ▶ Sigorta kutusunda sigortayı açınız veya cihazın fişini takınız. ▶ Cihazı açınız. 3. Sorun yeniden ortaya çıkarsa: <ul style="list-style-type: none"> ▶ Müşteri hizmetleriyle irtibat kurunuz. → <i>"Müşteri hizmetleri", Sayfa47</i>
Bulaşıklarda yemek artıkları var.	<p>Bulaşıklar birbirine çok yakın yerleştirilmiş veya bulaşık sepeti fazla doldurulmuş.</p> <ol style="list-style-type: none"> 1. Bulaşıkları yeterince boşluk bırakarak yerleştiriniz. Püskürtülen su, bulaşıkların yüzeyine ulaşmalıdır. 2. Temas yerleri olmasını önleyiniz. <hr/> <p>Püskürtme kolunun dönmesi bloke ediliyor.</p> <ul style="list-style-type: none"> ▶ Bulaşıkları, püskürtme kolunun dönmesini engellemeyecek şekilde yerleştiriniz. <hr/> <p>Püskürtme kolu memeleri tıkanmış.</p> <ul style="list-style-type: none"> ▶ Püskürtme kollarını temizleyiniz. → <i>"Püskürtme kollarının temizlenmesi", Sayfa40</i>  <hr/> <p>Süzgeçler kirlenmiş.</p> <ul style="list-style-type: none"> ▶ Süzgeçleri temizleyiniz. → <i>"Süzgeçlerin temizlenmesi", Sayfa39</i>

Hata	Neden ve sorun giderme
Bulaşıklarda yemek artıkları var.	 <p>Süzgeçler yanlış takılmış ve/veya yerine oturmamış.</p> <ol style="list-style-type: none">1. Süzgeçleri doğru yerleştiriniz. → <i>"Süzgeç sistemi", Sayfa39</i>2. Süzgeçleri oturtunuz. <p>Yeterince güçlü bir yıkama programı seçilmemiş.</p> <ul style="list-style-type: none">▶ Daha güçlü bir yıkama programı seçiniz. → <i>"Programlar", Sayfa16</i> <p>Bulaşık önceden çok fazla temizlenmiş. Sensör sistemi, daha zayıf bir program akışı seçer. İnatçı kirler kısmen temizlenemez.</p> <ul style="list-style-type: none">▶ Sadece kaba yemek artıklarını temizleyiniz ve bulaşıkları önceden yıkamayınız. <p>Yüksek ince kaplar köşe kısımlarda yeterince yıkanmaz.</p> <ul style="list-style-type: none">▶ Yüksek, ince kapları çok eğik ve köşede olacak şekilde yerleştirmeyiniz. <p>Üst bulaşık sepeti, sağ ve sol tarafta aynı yüksekliğe ayarlanmamış.</p> <ul style="list-style-type: none">▶ Üst bulaşık sepetini sol ve sağ tarafta aynı yüksekliğe ayarlayınız. → <i>"Üst bulaşık sepeti", Sayfa18</i>
Cam bardaklar, metalik görünen cam bardaklar ve çatal bıçaklar üzerinde giderilebilen izler var.	<p>Parlatıcı ilave etme miktarı çok yüksek ayarlanmış.</p> <ul style="list-style-type: none">▶ Parlatıcı sistemini daha düşük bir kademeye ayarlayınız. → <i>"Parlatıcı ilave etme miktarının ayarlanması", Sayfa25</i> <p>Parlatıcı doldurulmamış.</p> <ul style="list-style-type: none">▶ Parlatıcı doldurunuz. → <i>"Parlatıcı doldurunuz", Sayfa24</i> <p>Durulama program kısmında deterjan artıkları mevcut. Deterjan bölmesinin kapağı, bulaşıklar tarafından bloke edilmiş ve tamamen açılmadı.</p> <ol style="list-style-type: none">1. Üst bulaşık sepetine bulaşıkları, tablet tutma kabını engellemeyecek şekilde yerleştiriniz. → <i>"Bulaşıkların yerleştirilmesi", Sayfa29</i>2. Tablet tutma kabına bulaşık ve koku verici koymayınız.

Hata	Neden ve sorun giderme
Cam bardaklar, metalik görünen cam bardaklar ve çatal bıçaklar üzerinde giderilebilen izler var.	Bulaşık önceden çok fazla temizlenmiş. Sensör sistemi, daha zayıf bir program akışı seçer. İnatçı kirler kısmen temizlenemez. ► Sadece kaba yemek artıklarını temizleyiniz ve bulaşıkları önceden yıkamayınız.
Çatal bıçak üzerinde pas lekeleri var.	Çatal bıçaklar paslanmaya karşı yeterince dayanıklı değil. Bıçak ağızları çok kez daha fazla etkilenir. ► Paslanmaya karşı dayanıklı çatal bıçak kullanınız. Paslanan parçalar birlikte yıkandığı zaman, bulaşıklar da paslanır. ► Paslanan parçaları yıkamayınız. Yıkama suyundaki tuz oranı çok yüksek. 1. Dökülen özel tuzu, yıkama kabından temizleyiniz. 2. Özel tuz kabının kapağını sıkıca kapatınız.
Deterjan bölmesinde veya tablet tutma kabı içinde deterjan artıkları var.	Püskürtme kolları bulaşıklar tarafından bloke ediliyor ve deterjan tam durulanmıyor. ► Püskürtme kollarının bloke edilmediğinden ve serbestçe dönebildiğinden emin olun. Deterjan doldurulurken deterjan bölmesi ıslaktı. ► Deterjanı sadece kuru deterjan bölümüne doldurunuz.
Özel tuz ilave etme göstergesi yanıyor.	Özel tuz eksik. ► Özel tuz → <i>Sayfa23</i> doldurunuz. Sensör, özel tuz tabletlerini algılamıyor. ► Özel tuz tabletleri kullanmayınız.

18.1 Atık su pompasının temizlenmesi

Yemek artıkları veya yabancı cisimler atık su pompasını bloke edebilir. Yıkama suyu artık düzgün tahliye edilmediğinde, atık su pompasını temizlemelisiniz.

⚠ UYARI –

Yaralanma tehlikesi!

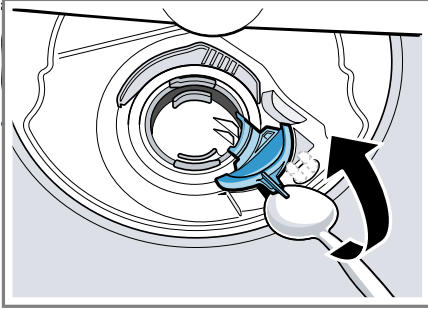
Cam kırıkları gibi keskin ve sivri cisimler, atık su pompasını bloke edebilir ve yaralanmalara neden olabilir.

- Yabancı cisimleri dikkatlice uzaklaştırınız.

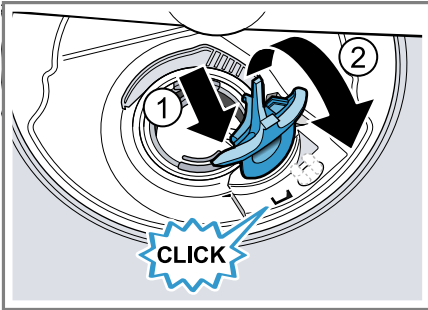
1. Cihazı elektrik şebekesinden ayırın.
2. Üst ve alt bulaşık sepetini çıkartın.
3. Süzgeç sistemini çıkartın.
4. Mevcut suyu boşaltın.
Gerekirse bir sünger kullanın.

tr Taşıma, depolama ve atığa verme

5. Pompa kapağını bir kaşık yardımıyla kaldırınız ve çıkıntıdan tutunuz.



6. Pompa kapağını eğik şekilde içeri doğru kaldırın ve çıkartın.
 - ✓ Şimdi kanatlı çarka elinizle ulaşabilirsiniz.
7. Kanatlı çark bölgesindeki yemek artıklarını ve yabancı cisimleri temizleyin.
8. Pompa kapağını yerleştiriniz ① ve aşağı bastırınız ②.



- ✓ Pompa kapağı duyulur şekilde yerine oturur.
9. Süzgeç sistemini takın.
10. Alt ve üst bulaşık sepetini yerleştirin.
11. Cihazı elektrik şebekesine bağlayın.

19 Taşıma, depolama ve atığa verme

19.1 Cihazın sökülmesi

1. Cihaz elektrik şebekesinden ayrılmalıdır.
2. Musluğu kapatınız.
3. Atık su bağlantısını çözünüz.
4. İçme suyu bağlantısını çözünüz.
5. Eğer mevcutsa, mobilya parçalarına sabitleme civatarını çözünüz.
6. Eğer mevcutsa taban tahtasını söküp çıkarınız.
7. Cihazı dikkatlice dışarı çekiniz ve hortumu da birlikte çekiniz.

19.2 Cihazın dona karşı korumalı hale getirilmesi

Cihaz, örneğin yazlık gibi don tehlikesi olan bir odada duruyorsa, cihazı tamamen boşaltınız.

- ▶ Cihazı boşaltınız.
→ "Cihazın taşınması", Sayfa46

19.3 Cihazın taşınması

Cihaz hasarlarını önlemek için taşımadan önce cihazı boşaltınız.

Not: Makine kumanda sistemine su artıklarının girmemesi ve cihaz hasarlarına neden olmaması için cihazı sadece dik durumda taşıyınız.

1. Bulaşıkları cihazdan çıkartınız.
2. Gevşek parçaları sabitleyiniz.
3. Musluğu açınız.
4. Cihazı çalıştırınız. → Sayfa31
5. En yüksek sıcaklık derecesine sahip programı seçiniz.
→ "Programlar", Sayfa 16
6. Programı başlatınız. → Sayfa31
7. Cihazı boşaltmak için programı yakl. 4 dakika sonra iptal ediniz.
→ "Programın iptal edilmesi", Sayfa32

8. Cihazı kapatınız. → *Sayfa32*
9. Musluğu kapatınız.
10. Kalan suyu cihazdan çıkarmak için besleme hortumunu çözüp suyu boşaltınız.

19.4 Eski cihazları atığa verme

Çevreye duyarlı bir imha işlemiyle çok değerli ham maddeler yeniden kullanılmak üzere değerlendirilebilir.

⚠ UYARI –

Sağlık tehlikesi!

Çocuklar kendilerini cihaz içine kilitleyebilir ve bunun sonucunda ölüm tehlikesi söz konusu olabilir.

- ▶ Hizmet dışı bırakılan cihazlarda elektrik fişi çekilmeli, şebeke bağlantı kablosu kesilmeli ve cihaz kapısının kilidi kapı kapanmayacak şekilde tahrip edilmelidir.

1. Elektrik kablosunun elektrik fişini çekin.
2. Elektrik kablosunu kesip ayırın.
3. Cihazı çevreye zarar vermeyecek şekilde imha ediniz.

Güncel imha yol ve yöntemleri hakkında bilgi edinmek için lütfen yetkili satıcınıza veya bağlı olduğunuz belediyeye ya da şehir idaresine başvurunuz.



Bu ürün T.C. Çevre, Şehircilik ve İklim Değişikliği Bakanlığı tarafından yayımlanan “Elektrikli ve Elektronik Eşyalarda Bazı Zararlı Maddelerin Kullanımının Kısıtlanmasına İlişkin Yönetmeliği”nde belirtilen zararlı ve yasaklı maddeleri içermez”. AEEE yönetmeliğine uygundur. Bu ürün, geri dönüşümlü ve tekrar kullanılabilir

nitelikteki yüksek kaliteli parça ve malzemelerden üretilmiştir. Bu nedenle, ürünü, hizmet ömrünün sonunda evsel veya diğer atıklarla birlikte atmayın. Elektrikli ve elektronik cihazların geri dönüşümü için bir toplama noktasına götürün. Bu toplama noktalarını bölgenizdeki yerel yönetime sorun. Kullanılmış ürünleri geri kazanıma vererek çevrenin ve doğal kaynakların korunmasına yardımcı olun. Ürünü atmadan önce çocukların güvenliği için elektrik fişini kesin ve kilit mekanizmasını kırarak çalışmaz duruma getirin.

20 Müşteri hizmetleri

İlgili Ürünlerin Çevreye Duyarlı Tasarımına İlişkin Yönetmeliği uyarınca fonksiyon ile ilgili orijinal yedek parçaları, cihazınız piyasaya çıkarıldıktan sonra en az 10 yıl süresince müşteri hizmetlerimizden temin edebilirsiniz. Ülkenizde geçerli olan garanti süresi ve garanti koşulları ile ilgili ayrıntılı bilgileri ekteki belgede yer alan QR kodu aracılığıyla servis iletişim kişilerine ve garanti koşullarına, ekteki müşteri hizmetleri listesinden, müşteri hizmetlerimizden, yetkili satıcımızdan veya Web sitemizden alabilirsiniz. Müşteri hizmetlerine başvurduğunuzda cihazınızın ürün numarasını (E-Nr.), imalat numarasını (FD) ve sayma numarasını (Z-Nr.) hazır bulundurunuz.

Üretici: BSH Hausgeräte GmbH
Carl-Wery Straße 34
81739 München, Germany
BSH Ev Aletleri ve Sanayi Ticaret A.Ş.
tarafından üretilmiş/ürettirilmiş
Fatih Sultan Mehmet Mah. Balkan
Cad. No:51
Ümraniye-İstanbul-Türkiye
Tel : 0216 528 90 00
Fax : 0216 528 99 99
Müşteri hizmetlerinin iletişim verilerini
ekteki belgede yer alan QR kodu
aracılığıyla servis iletişim kişilerine ve
garanti koşullarına, ekteki müşteri
hizmetleri listesinden veya Web
sitemizde bulabilirsiniz.
Tüm yetkili servis istasyonlarının
iletişim bilgilerine aşağıdaki web
sitemizden ulaşabilirsiniz.
[https://yetkiliservis.siemens-
home.bsh-group.com/](https://yetkiliservis.siemens-home.bsh-group.com/)
Ayrıca yetkili servis istasyonlarına ait
bilgiler, ilgili bakanlık tarafından
oluşturulan www.servis.gov.tr adresli
web sitesinde yer almaktadır.

20.1 Ürün numarası (E-Nr.), imalat numarası (FD) ve sayma numarası (Z-Nr.)

Ürün numarasını (E-Nr.), imalat
numarasını (FD) ve sayma
numarasını (Z-Nr.) cihazın tip
etiketinde bulabilirsiniz.

Tip plaketi cihaz kapağının iç
tarafında bulabilirsiniz.

→ "*Cihazı tanıma*", Sayfa 13

Cihaz bilgilerini ve müşteri
hizmetlerinin telefon numarasını
hızlıca bulabilmeniz için bilgileri not
etmenizi öneririz.

20.2 Garanti Şartları

Kullanım Süresi: 10 YIL (Ürünün
fonksiyonunu yerine getirebilmesi için
gerekli yedek parça bulundurma
süresi).

Malın ayıplı olduğunun anlaşılması
durumda tüketici, 6502 sayılı
Tüketicinin Korunması Hakkında
Kanununun 11 inci maddesinde yer
alan;

- Sözleşmeden dönme
- Satış bedelinden indirim isteme,
- Ücretsiz onarılmasını isteme,
- Satılanın ayıpsız bir misli ile
değiştirilmesini isteme,

haklarından birini kullanabilir.

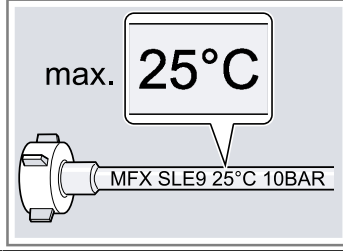
Tüketici, garantiden doğan haklarının
kullanılması ile ilgili olarak
çıkabilecek uyuşmazlıklarda yerleşim
yerinin bulunduğu veya tüketici
işleminin yapıldığı yerdeki Tüketici
Hakem Heyetine veya Tüketici
Mahkemesine başvurabilir.

21 Teknik veriler

Ağırlık	Maks.: 60 kg
Gerilim	220 - 240 V, 50 Hz veya 60 Hz
Bağlantı değeri	2000 - 2400 W
Sigorta	10 - 16 A
Su basıncı	▪ min. 50 kPa (0,5 bar) ▪ maks. 1000 kPa (10 bar)
Su giriş miktarı	min. 10 l/dak

Su sıcaklığı

Soğuk su: 25 °C



Kapasitesi

13 standart yemek takımı

Modelinizle ilgili ayrıntılı bilgileri internette şurada bulabilirsiniz: <http://www.siemens-home.bsh-group.com/el>. Lütfen model arama ile ilgili talimatları izleyiniz. Model tanımı tip plakasında yer alan ürün numarasındaki (E-Nr.) eğik çizgiden önceki işaretlerden oluşur. Model tanımını alternatif olarak enerji etiketinin ilk satırında da bulabilirsiniz.

21.1 Serbest yazılıma ve Open Source yazılımına yönelik bilgiler

Bu ürün, telif hakkı sahipleri tarafından serbest yazılım veya Open Source yazılımı olarak lisanslı olan yazılım bileşenleri içerir.

İlgili lisans bilgileri, ev cihazı üzerinde kayıtlıdır. İlgili lisans bilgilerine erişim, Home Connect uygulaması üzerinden de mümkündür: "Profil -> Yasal bilgiler -> Lisans bilgileri".¹ Lisans bilgilerini ilgili markanın web sayfasından indirebilirsiniz. (Lütfen ürün web sayfasında cihaz modelinizi ve ek dokümanları arayınız.) Alternatif olarak, ilgili bilgileri ossrequest@bshg.com veya BSH Hausgeräte GmbH, Carl-Wery-Str. 34, D-81739 Münih adresinden talep edebilirsiniz.

Kaynak kodu, talep üzerine sunulur. Lütfen talebinizi ossrequest@bshg.com veya BSH Hausgeräte GmbH, Carl-Wery-Str. 34, D-81739 Münih adresine gönderiniz. Konu: „OSSREQUEST“
Talebinizin işlenmesine yönelik masraflar, size faturalanır. Bu teklif, satın alma tarihinden itibaren üç yıl süresince veya en az ilgili cihaz için destek ve yedek parça sunduğumuz süre boyunca geçerlidir.

¹ Cihazın donanımına göre değişir

22 Uygunluk beyanı

BSH Hausgeräte GmbH, Home Connect fonksiyonuna sahip cihazın 2014/53/EU yönergesinin temel gerekliliklerine ve diğer ilgili kurallarına uygun olduğunu taahhüt eder.

Daha ayrıntılı bir RED uygunluk beyanını internette siemens-home.bsh-group.com altında bulunan, cihazınızın ürün sayfasındaki ek dokümanlarda bulabilirsiniz.



2,4 GHz bant (2400–2483,5 MHz): maks. 100 mW

5-GHz bant (5150–5350 MHz + 5470–5725 MHz): maks. 180 mW

	BE	BG	CZ	DK	DE	EE	IE	EL	ES
	FR	HR	IT	CY	LI	LV	LT	LU	HU
	MT	NL	AT	PL	PT	RO	SI	SK	FI
	SE	NO	CH	TR	IS	UK (NI)			

5 GHz WLAN (Wi-Fi): Sadece kapalı alanlarda kullanıma uygundur.

AL	BA	MD	ME	MK	RS	UK	UA
----	----	----	----	----	----	----	----

5 GHz WLAN (Wi-Fi): Sadece kapalı alanlarda kullanıma uygundur.



TR BSH Hausgeräte GmbH tarafından Siemens AG ticari markası altında üretilmiştir

BSH Hausgeräte GmbH
Carl-Wery-Straße 34
81739 München, GERMANY
siemens-home.bsh-group.com



9002038239 (051006) 642 E5
tr