



9002032834 (060506)

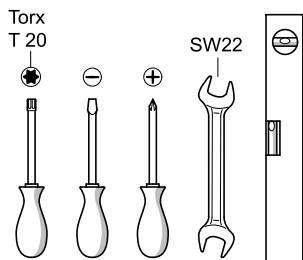
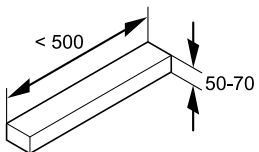
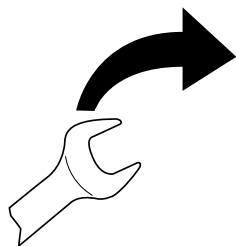
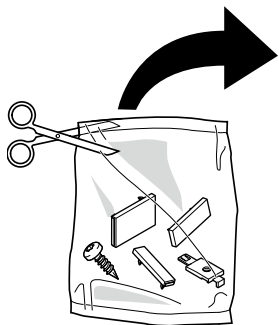


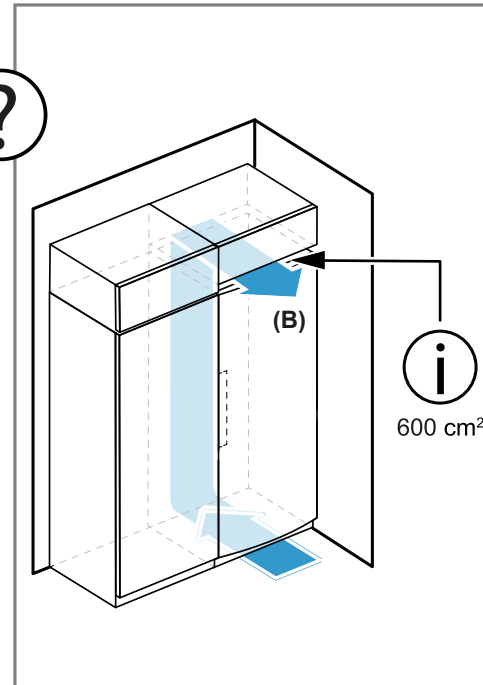
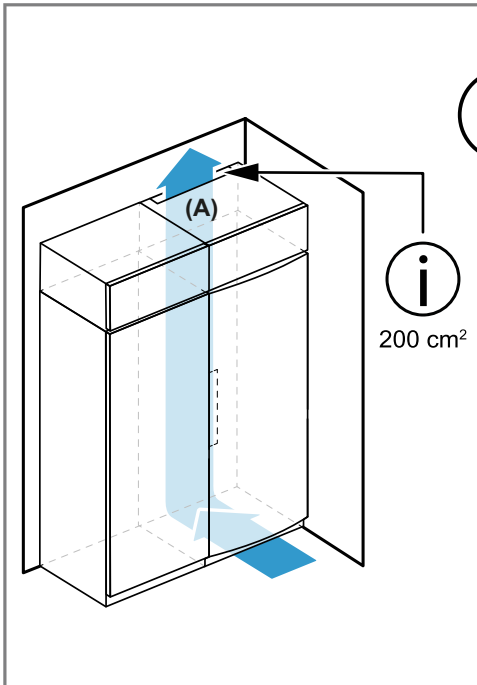
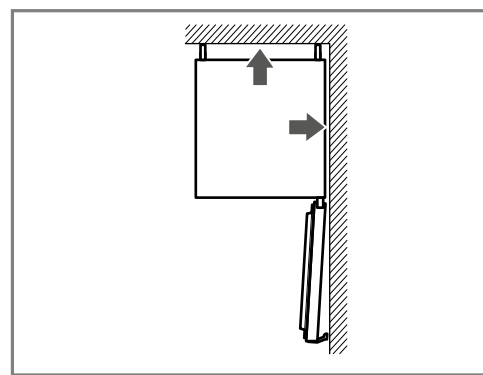
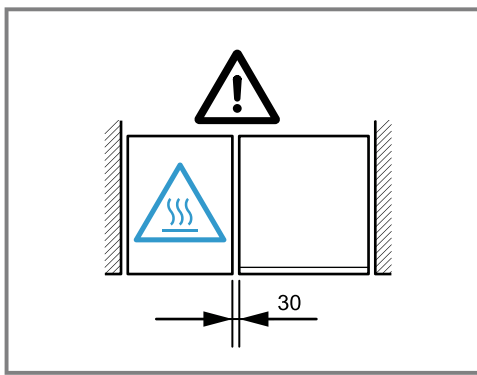
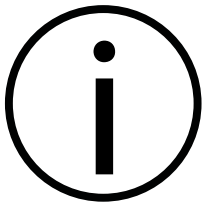
mm

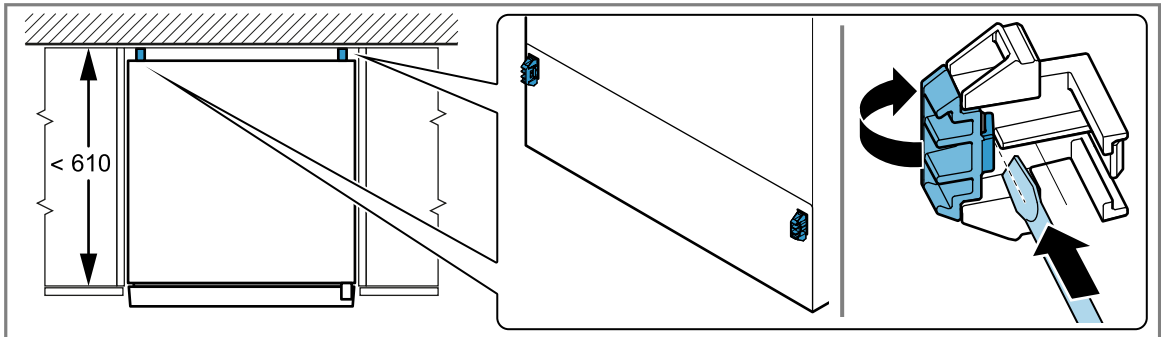
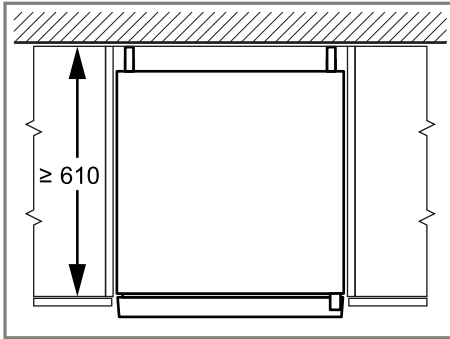
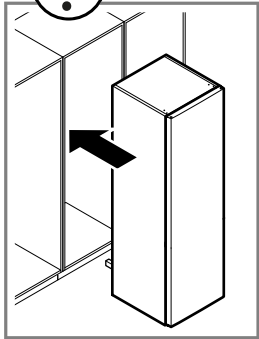
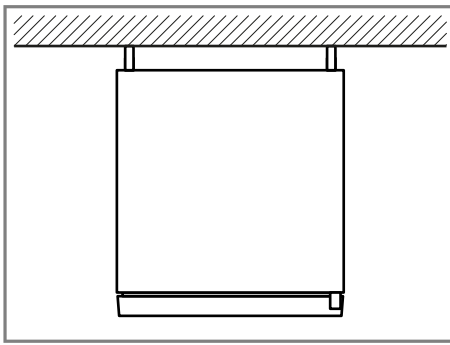
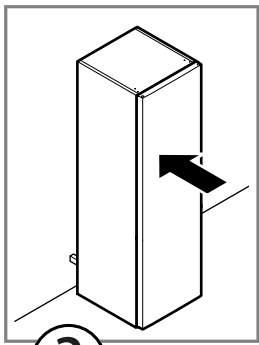
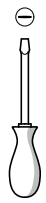
- |              |                           |           |                                  |
|--------------|---------------------------|-----------|----------------------------------|
| <b>sq</b>    | Udhëzimet e instalimit    | <b>hu</b> | Telepítési útmutató              |
| <b>ar</b>    | تعليمات التركيب           | <b>it</b> | Istruzioni d'installazione       |
| <b>az</b>    | Quraşdırma təlimatları    | <b>kk</b> | Орнату нұсқаулықтар              |
| <b>bg</b>    | Инструкции за монтаж      | <b>lv</b> | Uzstādīšanas instrukcijas        |
| <b>zh</b>    | 安装说明                      | <b>lt</b> | Įrengimo instrukcijos            |
| <b>zh-hk</b> | 安裝說明                      | <b>mk</b> | Упатства за инсталирање          |
| <b>zh-tw</b> | 安裝說明                      | <b>no</b> | Installasjonsveiledning          |
| <b>hr</b>    | Upute za instalaciju      | <b>pl</b> | Instrukcje montażu               |
| <b>cs</b>    | Pokyny k instalaci        | <b>pt</b> | Instruções de instalação         |
| <b>da</b>    | Installationsvejledning   | <b>ro</b> | Instrucțiuni de instalare        |
| <b>nl</b>    | Installatie-instructies   | <b>ru</b> | Инструкция по установке          |
| <b>en</b>    | Installation instructions | <b>sr</b> | Uputstva za montažu              |
| <b>et</b>    | Paigaldusjuhised          | <b>sk</b> | Pokyny na inštaláciu             |
| <b>fi</b>    | Asennusohjeet             | <b>sl</b> | Navodila za montažo              |
| <b>fr</b>    | Notice d'installation     | <b>es</b> | Instrucciones de montaje         |
| <b>ka</b>    | ინსტალაციის ინსტრუქციები  | <b>sv</b> | Installationsanvisningar         |
| <b>de</b>    | Montageanleitung          | <b>tr</b> | Kurulum talimatları              |
| <b>el</b>    | Οδηγίες εγκατάστασης      | <b>uk</b> | Інструкція з монтажу             |
| <b>he</b>    | הוראות התקנה              | <b>uz</b> | O'rnatish bo'yicha yo'riqnomalar |

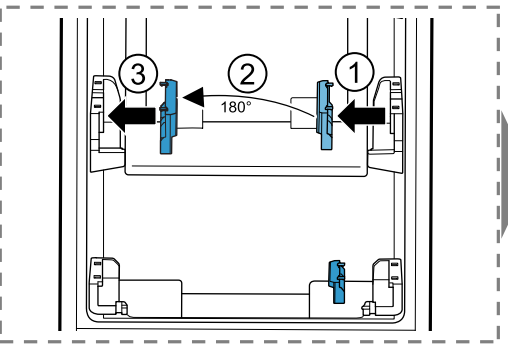
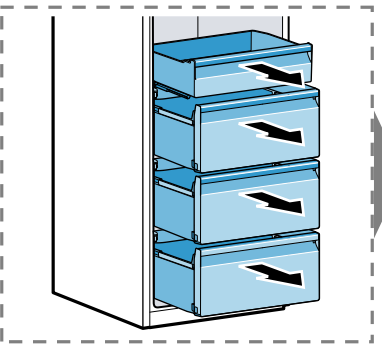
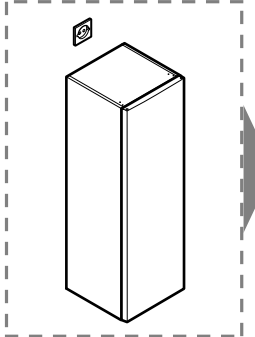
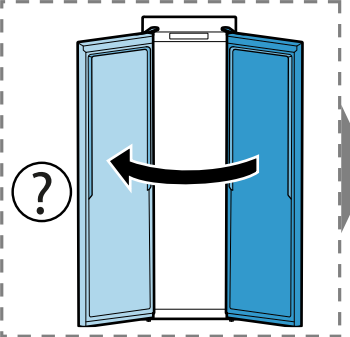


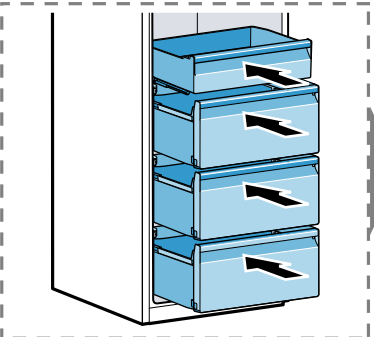
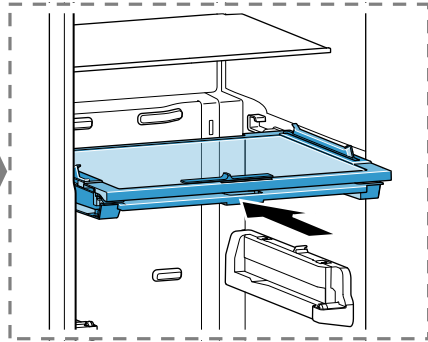
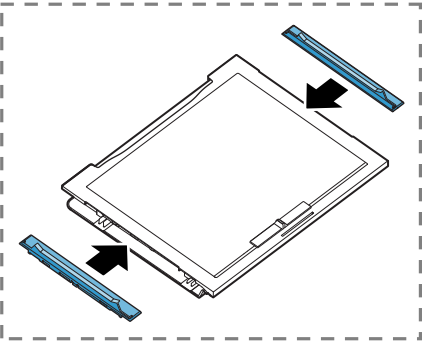
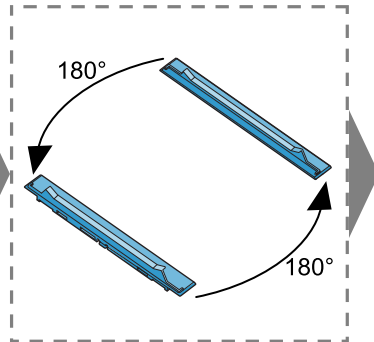
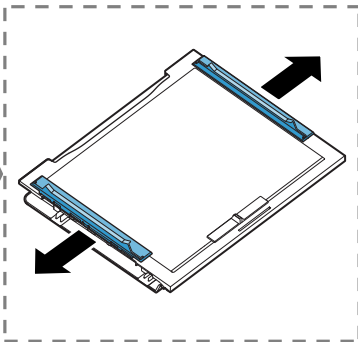
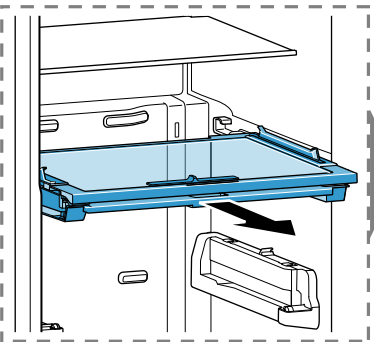
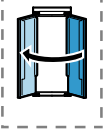
<b>sq</b>	marrja e mundshme përmes shërbimit të klientit	<b>hu</b>	a vevőszolgáltatón keresztül kapható
<b>ar</b>	يمكن الحصول عليها من خدمة العملاء	<b>it</b>	disponibile presso il servizio di assistenza clienti
<b>az</b>	müştəri xidməti haqqında əldə etmək mümkündür	<b>kk</b>	сервистік қызмет арқылы алуға болады
<b>bg</b>	предоставя се от службата за обслужване на клиенти	<b>lv</b>	var saņemt klientu apkalpošanas dienestā
<b>zh</b>	可向客户服务索取	<b>lt</b>	galima įsigyti klientų aptarnavimo tarnyboje
<b>zh-hk</b>	可向售後服務站索取	<b>mk</b>	достапно преку сервисната служба
<b>zh-tw</b>	可向客戶服務單位索取	<b>no</b>	fås hos kundeservice
<b>hr</b>	može se kupiti kod servisne službe	<b>pl</b>	do nabycia w punkcie serwisowym
<b>cs</b>	k dostání v zákaznickém servisu	<b>pt</b>	pode ser adquirido nos nossos Serviços Técnicos
<b>da</b>	Fås hos kundeservice	<b>ro</b>	se pot obține de la serviciul de asistență pentru clienți
<b>nl</b>	bij de servicedienst verkrijgbaar	<b>ru</b>	можно приобрести через сервисную службу
<b>en</b>	Available from our after-sales service	<b>sr</b>	može se dobiti preko korisničkog servisa
<b>et</b>	saadaval hooldekeskuse kaudu	<b>sk</b>	dostupné prostredníctvom zákaznického servisu
<b>fi</b>	saatavissa huoltopalvelusta	<b>sl</b>	na voljo prek pooblaščenega servisa
<b>fr</b>	disponible via le service après-vente	<b>es</b>	disponible a través del Servicio de Atención al Cliente
<b>ka</b>	შეგიძლიათ შეიძინოთ მომსახურების ცენტრის მეშვეობით	<b>sv</b>	går att beställa via service
<b>de</b>	über den Kundendienst erhältlich	<b>tr</b>	müşteri hizmetlerinden temin edilebilir
<b>el</b>	διαθέσιμο από την υπηρεσία εξυπηρέτησης πελατών	<b>uk</b>	Через сервісну службу
<b>he</b>	זמין דרך שירות הלקוחות	<b>uz</b>	sotishdan keyingi xizmat orqali olish mumkin

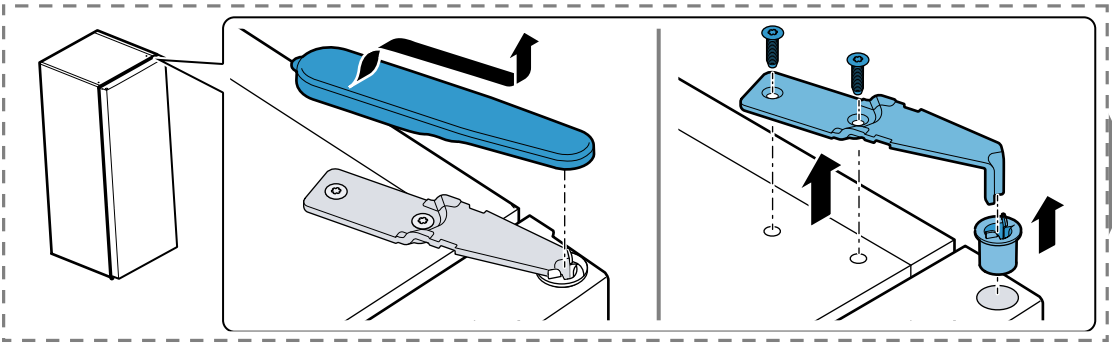
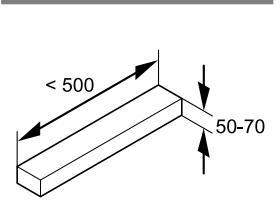
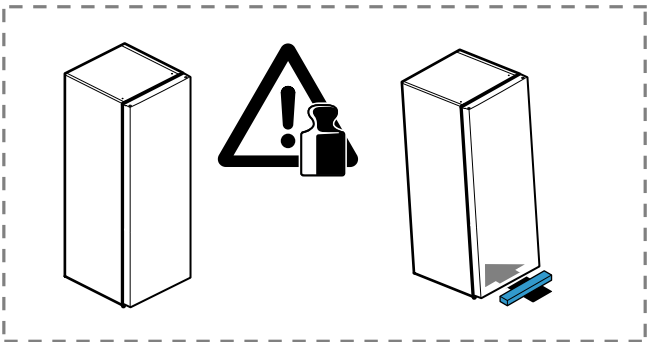




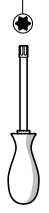


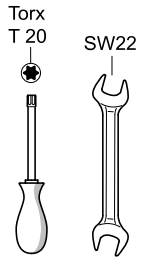
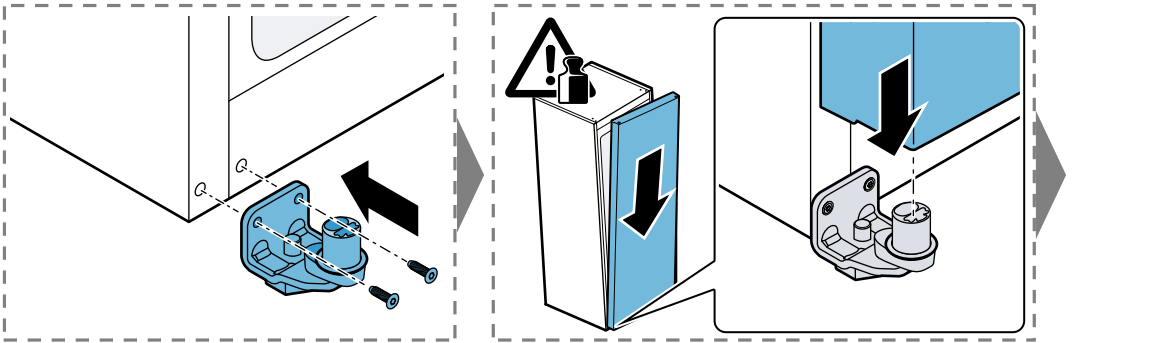
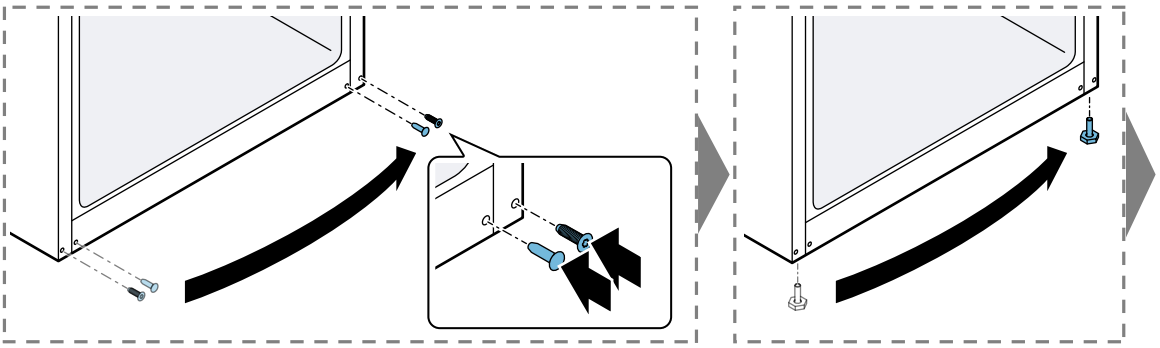
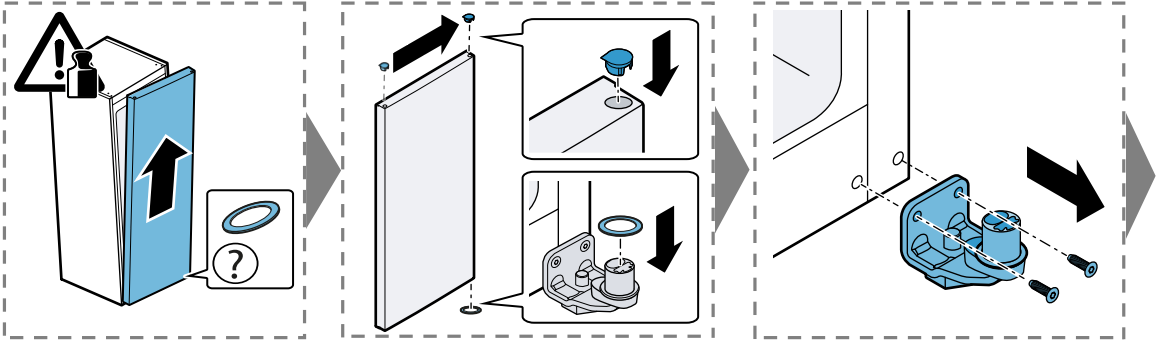


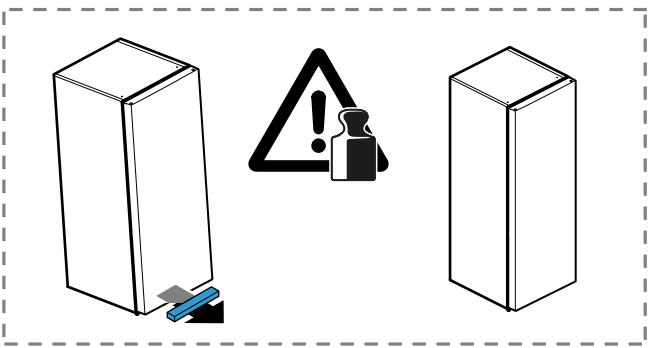
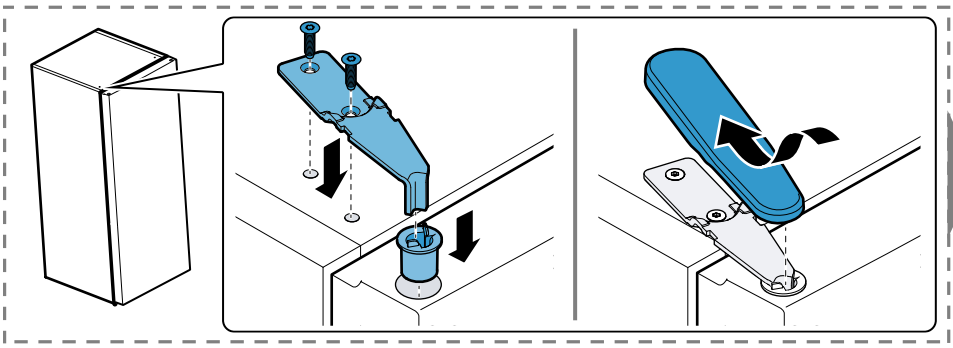
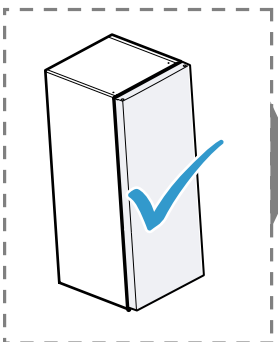




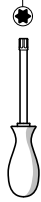
Torx  
T 20

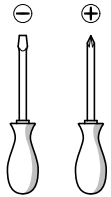
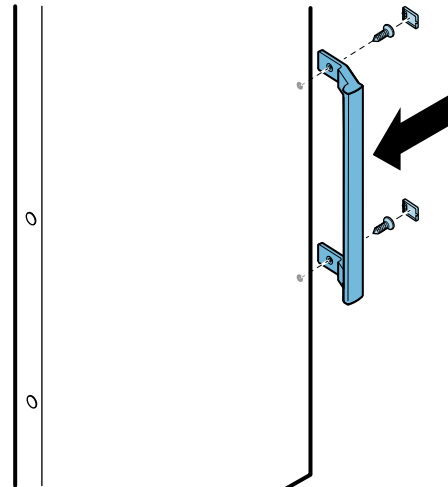
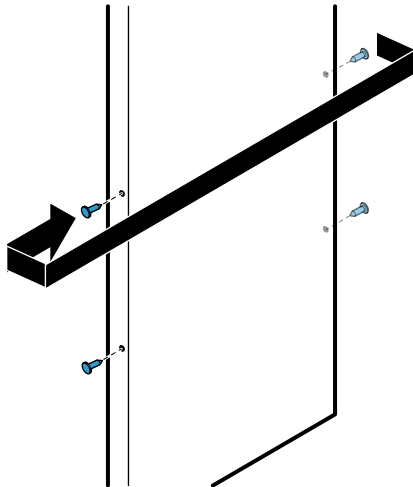
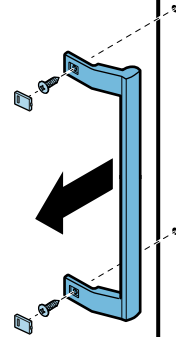
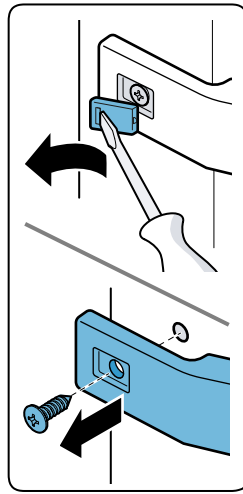
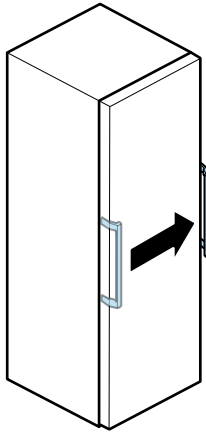
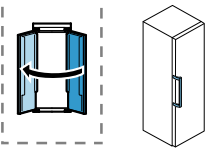


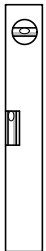
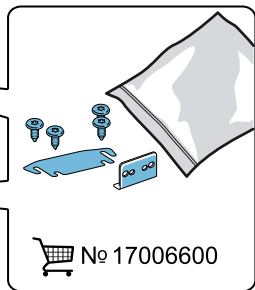
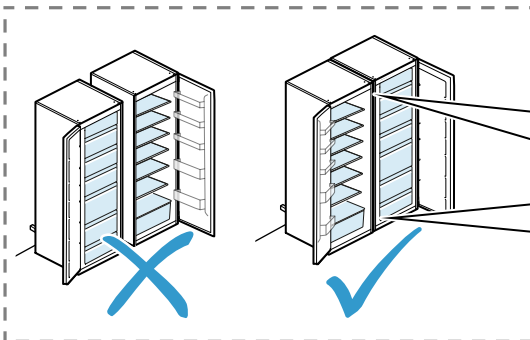
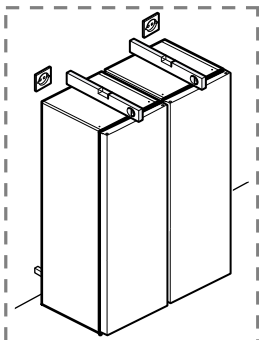
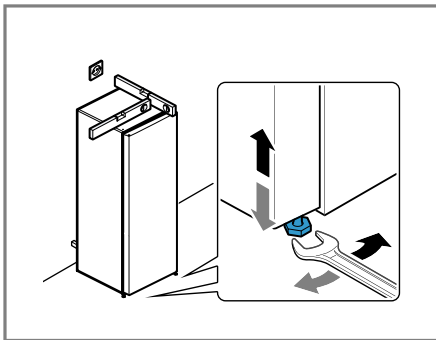
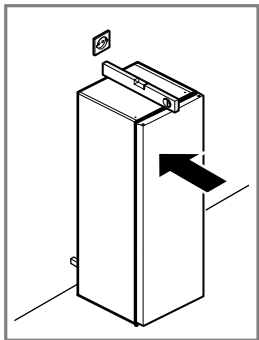




Torx  
T 20







SW22

