

SIEMENS

HB776GM.1F

Inbouwoven



NL Gebruikershandleiding en installatie-instructies



Register your appliance on My Siemens
and discover exclusive services and offers.



Siemens Home Appliances



Inhoudsopgave

GEBRUIKERSHANDLEIDING

1	Veiligheid	2	16	Home Connect	20
2	Materiële schade vermijden	5	17	Reiniging en onderhoud	22
3	Milieubescherming en besparing	6	18	Reinigingsfunctie "Pyrolyse activeClean"	24
4	Uw apparaat leren kennen	6	19	Reinigingsondersteuning "humidClean"	25
5	Functies	8	20	Droogfunctie	26
6	Accessoires	10	21	Apparaatdeur	26
7	Voor het eerste gebruik	11	22	Rekjes	30
8	De Bediening in essentie	12	23	Storingen verhelpen	32
9	Snel voorverwarmen	13	24	Afvoeren	33
10	Tijdfuncties	13	25	Servicedienst	34
11	Kerntemperatuurmeter	15	26	Informatie over vrije software en opensource- software	34
12	Gerechten	17	27	Conformiteitsverklaring	35
13	Favorieten	18	28	Zo lukt het	35
14	Kinderslot	18	29	MONTAGEHANDLEIDING	41
15	Basisinstellingen	19	29.1	Algemene montage-instructies	41

1 Veiligheid

Neem de volgende veiligheidsvoorschriften in acht.

1.1 Definitie van de signaalwoorden

Hier vindt u de betekenis van de in deze handleiding gebruikte signaalwoorden.

WAARSCHUWING

Neem deze aanwijzingen in acht om mogelijk ernstig of dodelijk letsel te vermijden.

LET OP

Neem deze aanwijzingen in acht om schade aan het apparaat of andere materiële schade te vermijden.

Opmerking: Dit wijst u op belangrijke informatie.

1.2 Algemene aanwijzingen

- Lees deze gebruiksaanwijzing zorgvuldig door.

- Bewaar de gebruiksaanwijzing en de productinformatie voor later gebruik of voor volgende eigenaren.
- Sluit het apparaat in geval van transport-schade niet aan.

1.3 Bestemming van het apparaat

Dit apparaat is alleen bestemd voor inbouw. Houd het speciale installatievoorschrift aan. Apparaten zonder stekker mogen alleen door geschoold personeel worden aangesloten. Bij schade door een verkeerde aansluiting kunt u geen aanspraak maken op garantie.

Gebruik het apparaat uitsluitend:

- om voedsel en dranken te bereiden.
- voor huishoudelijk gebruik en in gesloten ruimtes binnen de huiselijke omgeving.
- tot een hoogte van 4000 m boven zeeniveau.

1.4 Inperking van de gebruikers

Dit apparaat kan worden bediend door kinderen vanaf 8 jaar en door personen met fysieke, sensorische of geestelijke beperkingen of met gebrekkige ervaring en/of kennis, indien zij onder toezicht staan of zijn geïnstrueerd in het veilige gebruik van het apparaat en de daaruit resulterende gevaren hebben begrepen.

Kinderen mogen niet met het apparaat spelen. Reiniging en gebruikersonderhoud mogen niet worden uitgevoerd door kinderen, tenzij ze 15 jaar of ouder zijn en onder toezicht staan. Zorg ervoor dat kinderen die jonger zijn dan 8 jaar niet bij het apparaat of de aansluitkabel kunnen komen.

1.5 Veiliger gebruik

Accessoires altijd op de juiste manier in de binnenruimte schuiven.

→ "Accessoires", Pagina 10

⚠ **WAARSCHUWING – Brandgevaar!**

In de binnenruimte bewaarde brandbare voorwerpen kunnen vlam vatten.

- ▶ Bewaar nooit brandbare materialen in de binnenruimte.
- ▶ Wanneer er rook wordt geproduceerd moet het apparaat worden uitgeschakeld of de stekker uit het stopcontact worden gehaald en moet de deur gesloten worden gehouden om eventueel optredende vlammen te doven.

Losse voedselresten, vet en vleessap kunnen in brand vliegen.

- ▶ Voor gebruik dient u de binnenruimte, de verwarmingselementen en de accessoires vrij te maken van grove verontreiniging.

Bij het openen van de apparaatdeur ontstaat er een luchtstroom. Het bakpapier kan dan de verwarmingselementen raken en vlam vatten.

- ▶ Plaats nooit bakpapier bij het voorverwarmen en tijdens het bereiden los op het accessoire.
- ▶ Bakpapier altijd op maat maken en verzwaren met een vorm.

⚠ **WAARSCHUWING – Kans op brandwonden!**

Tijdens het gebruik worden het apparaat en haar onderdelen die men kan aanraken heet.

- ▶ Wees voorzichtig om het aanraken van verwarmingselementen te voorkomen.
- ▶ Kinderen jonger dan 8 jaar moeten uit de buurt worden gehouden.

Accessoires of vormen worden zeer heet.

- ▶ Neem hete accessoires en vormen altijd met behulp van een pannenlap uit de binnenruimte.

In de hete binnenruimte kunnen alcohol dampen vlam vatten. De apparaatdeur kan open springen. Er kunnen hete dampen en steekvlammen naar buiten treden.

- ▶ Gebruik slechts geringe hoeveelheden drank met een hoog alcoholpercentage.
- ▶ Geen alcoholhoudende dranken ($\geq 15\%$ vol.) in onverdunde toestand (bijv. voor het opgieten of overgieten van gerechten) verhitte.
- ▶ Apparaatdeur voorzichtig openen.

De telescooprails worden heet bij het gebruik van het apparaat.

- ▶ Laat hete telescopische rails afkoelen voordat u deze aanraakt.
- ▶ Raak de telescopische rails uitsluitend aan met pannenlappen.

⚠ **WAARSCHUWING – Kans op verbranding!**

Tijdens het gebruik worden de toegankelijke onderdelen heet.

- ▶ De hete onderdelen nooit aanraken.
- ▶ Zorg ervoor dat er geen kinderen in de buurt zijn.

Bij het openen van de apparaatdeur kan hete stoom vrijkomen. Stoom is afhankelijk van de temperatuur niet altijd zichtbaar.

- ▶ Apparaatdeur voorzichtig openen.
- ▶ Zorg ervoor dat er geen kinderen in de buurt zijn.

Door water in de hete binnenruimte kan hete waterdamp ontstaan.

- ▶ Nooit water in de hete binnenruimte gieten.

⚠ **WAARSCHUWING – Kans op letsel!**

Wanneer er krassen op het glas van de apparaatdeur zitten, kan dit barsten.

- ▶ Gebruik geen scherp of schurend reinigingsmiddel of scherpe metalen schraper voor het reinigen van het glas van de ovendeur omdat dit het oppervlak kan beschadigen.

Het apparaat en de delen ervan die aangeraakt kunnen worden kunnen scherpe randen hebben.

- ▶ Wees voorzichtig bij gebruik en reinigen.
- ▶ Draag indien mogelijk veiligheidshandschoenen.

Bij het openen en sluiten van de apparaatdeur bewegen de scharnieren zich en kunnen ze klem komen te zitten.

- ▶ Kom niet met uw handen bij de scharnieren.

Bepaalde onderdelen in de apparaatdeur kunnen scherpe randen hebben.

- ▶ Draag veiligheidshandschoenen.

In de hete binnenruimte kunnen alcohol dampen vlam vatten en kan de apparaatdeur openspringen en er eventueel afvallen. De deurramen kunnen kapot gaan en versplinteren.

→ "*Materiële schade vermijden*", Pagina 5

- ▶ Gebruik slechts geringe hoeveelheden drank met een hoog alcoholpercentage.
- ▶ Geen alcoholhoudende dranken ($\geq 15\%$ vol.) in onverdunde toestand (bijv. voor het opgieten of overgieten van gerechten) verhitte.
- ▶ Apparaatdeur voorzichtig openen.

⚠ **WAARSCHUWING – Kans op elektrische schok!**

Ondeskundige reparaties zijn gevaarlijk.

- ▶ Alleen daarvoor geschoold vakpersoneel mag reparaties aan het apparaat uitvoeren.
- ▶ Er mogen uitsluitend originele reserveonderdelen worden gebruikt voor reparatie van het apparaat.
- ▶ Wanneer de netaansluitkabel of de apparaataansluitkabel van dit apparaat beschadigd raakt, moet deze worden vervangen door een speciale netaansluitkabel of speciale apparaataansluitkabel die verkrijgbaar is bij de fabrikant of de klantenservice.
- ▶ Als het netsnoer van dit apparaat wordt beschadigd, moet het door geschoold vakpersoneel worden vervangen.

Een beschadigde isolatie van het netsnoer is gevaarlijk.

- ▶ Nooit het aansluitsnoer met hete apparaatonderdelen of warmtebronnen in contact brengen.
- ▶ Nooit het aansluitsnoer met scherpe punten of randen in contact brengen.
- ▶ Het aansluitsnoer nooit knikken, knellen of veranderen.

Binnendringend vocht kan een elektrische schok veroorzaken.

- ▶ Geen stoomreiniger of hogedrukreiniger gebruiken om het apparaat te reinigen.

Een beschadigd apparaat of een beschadigd netsnoer is gevaarlijk.

- ▶ Nooit een beschadigd apparaat gebruiken.
- ▶ Nooit aan het netsnoer trekken, om het apparaat van het elektriciteitsnet te scheiden. Altijd aan de stekker van het netsnoer trekken.
- ▶ Wanneer het apparaat of het netsnoer is beschadigd, dan direct de stekker van het net-

snoer uit het stopcontact halen of de zekering in de meterkast uitschakelen.

- ▶ Neem contact op met de klantenservice.

→ *Pagina 34*

Na de installatie van het apparaat mogen de openingen in de achterwand van het apparaat niet toegankelijk zijn.

- ▶ Houd het speciale installatievoorschrift aan.

⚠ **WAARSCHUWING – Kans op verstikking!**

Kinderen kunnen verpakkingsmateriaal over het hoofd trekken en hierin verstrikt raken en stikken.

- ▶ Verpakkingsmateriaal uit de buurt van kinderen houden.
- ▶ Laat kinderen niet met verpakkingsmateriaal spelen.

Kinderen kunnen kleine onderdelen inademen of inslikken en hierdoor stikken.

- ▶ Kleine onderdelen uit de buurt van kinderen houden.
- ▶ Kinderen niet met kleine onderdelen laten spelen.

1.6 Braadthermometer

⚠ **WAARSCHUWING – Kans op elektrische schok!**

Bij gebruik van een verkeerde braadthermometer kan de isolatie beschadigd raken.

- ▶ Gebruik alleen de braadthermometer die voor dit apparaat bestemd is.

⚠ **WAARSCHUWING – Kans op letsel!**

De kerntemperatuurmeter is puntig.

- ▶ Ga voorzichtig om met de kerntemperatuurmeter.

1.7 Reinigingsfunctie

⚠ **WAARSCHUWING – Brandgevaar!**

Losse voedselresten, vet en vleessap kunnen tijdens de reiniging vlam vatten.

- ▶ Verwijder altijd de grove verontreiniging uit de binnenruimte voordat de reiniging start.
- ▶ Accessoires nooit meereinigen.

De buitenkant van het apparaat wordt zeer heet tijdens het reinigen.

- ▶ Nooit brandbare voorwerpen, zoals bijv. droogdoeken, aan de deurgreep hangen.
- ▶ Voorkant van het apparaat vrijhouden.
- ▶ Zorg ervoor dat er geen kinderen in de buurt zijn.

Bij beschadigde deurafdichting ontsnapt grote hitte in het bereik van de deur.

- ▶ De dichting niet schuren en niet afnemen.

- ▶ Nooit het apparaat met beschadigde afdichting of zonder afdichting gebruiken.

⚠ **WAARSCHUWING – Kans op ernstig tot dodelijk letsel!**

Het apparaat wordt zeer heet tijdens het reinigen. De antiaanbaklaag van bakplaten en vormen wordt aangetast en er ontstaan giftige gassen.

- ▶ Bij gebruik van de reinigingsfunctie nooit platen en vormen met een antiaanbaklaag meereinigen.
- ▶ Accessoires nooit meereinigen.

⚠ **WAARSCHUWING – Kans op gevaar voor de gezondheid!**

De reinigingsfunctie warmt de binnenruimte tot een heel hoge temperatuur op zodat resten van braden, grillen en bakken verbranden.

Hierbij komen dampen vrij die tot irritaties van de slijmvliezen kunnen leiden.

- ▶ Tijdens de reinigingsfunctie de keuken grondig ventileren.
- ▶ Niet gedurende langere tijd in de ruimte verblijven.
- ▶ Kinderen en huisdieren uit de buurt houden.

⚠ **WAARSCHUWING – Kans op brandwonden!**

De binnenruimte wordt zeer heet tijdens het reinigen.

- ▶ Nooit de apparaatdeur openen.
- ▶ Het apparaat laten afkoelen.
- ▶ Zorg ervoor dat er geen kinderen in de buurt zijn.

⚠ De buitenkant van het apparaat wordt zeer heet tijdens het reinigen.

- ▶ Nooit de apparaatdeur aanraken.
- ▶ Het apparaat laten afkoelen.
- ▶ Zorg ervoor dat er geen kinderen in de buurt zijn.

2 Materiële schade vermijden

2.1 Algemeen

LET OP

Alcoholdampen kunnen in de hete binnenruimte ontvlammen en tot een permanente beschadiging van het apparaat leiden. Door de explosieve verbranding kan de apparaatdeur openspringen en er eventueel afvallen. De deurramen kunnen kapot gaan en versplinteren. Door de onderdruk die ontstaat kan de binnenruimte naar binnen sterk vervormen.

- ▶ Geen alcoholhoudende dranken ($\geq 15\%$ vol.) in onverdunde toestand (bijv. voor het opgieten of overgieten van gerechten) verhitten.

Water op de bodem van de binnenruimte bij temperaturen boven de 120°C leidt tot schade aan het emaille.

- ▶ Geen programma starten wanneer zich water op de bodem van de binnenruimte bevindt.
- ▶ Voor gebruik het water van de bodem van de binnenruimte opnemen.

Als de temperatuur hoger is dan 50°C ontstaat er warmteophoping door voorwerpen op de bodem van de binnenruimte. De bak- en braadtijden kloppen niet meer en het email wordt beschadigd.

- ▶ Nooit toebehoren, bakpapier of folie, van welke soort dan ook op de bodem van de binnenruimte leggen.
- ▶ Uitsluitend een vorm op de bodem van de binnenruimte plaatsen wanneer een temperatuur van minder dan 50°C ingesteld is.

Wanneer de hete binnenruimte water bevat, ontstaat er waterdamp. Door de temperatuurverandering kan er schade optreden.

- ▶ Giet nooit water in de hete binnenruimte.
- ▶ Zet nooit servies met water op de bodem van de binnenruimte.

Wanneer er langere tijd vocht aanwezig is in de binnenruimte ontstaat er corrosie.

- ▶ Laat na het gebruik de binnenruimte drogen.
- ▶ Bewaar geen vochtige levensmiddelen gedurende langere tijd in de gesloten binnenruimte.
- ▶ Bewaar geen gerechten in de binnenruimte.
- ▶ Klem niets tussen de apparaatdeur.

Vruchtensap dat van de bakplaat druppelt, laat vlekken achter die niet meer kunnen worden verwijderd.

- ▶ De bakplaat bij zeer vochtig vruchtengebak niet te overvloedig bedekken.
- ▶ Gebruik zo mogelijk de diepere braadslede.

Gebruik van ovenreiniger in de warme binnenruimte leidt tot beschadiging van het emaille.

- ▶ Gebruik nooit ovenreiniger in de warme binnenruimte.
- ▶ Vóór het opnieuw opwarmen de resten uit de binnenruimte en van de apparaatdeur volledig verwijderen.

Is de afdichting sterk vervuild, dan sluit de deur tijdens het gebruik niet meer goed. De aangrenzende meubelfronten kunnen dan beschadigd raken.

- ▶ Zorg ervoor dat de afdichting altijd schoon is.
- ▶ Nooit het apparaat met beschadigde afdichting of zonder afdichting gebruiken.

Wanneer de apparaatdeur wordt gebruikt als vlak om iets op te zetten of te leggen kan de apparaatdeur beschadigd raken.

- ▶ Niets op de apparaatdeur zetten, er aan hangen of laten steunen.
- ▶ Geen vormen of accessoires op de apparaatdeur plaatsen.

Afhankelijk van het apparaattype kunnen de accessoires krassen veroorzaken op de ruit dan de apparaatdeur wanneer deze gesloten wordt.

- ▶ Accessoires altijd op de juiste manier in de binnenruimte leggen.

Door aluminiumfolie aan de deurruit kunnen permanente verkleuringen ontstaan.

- ▶ Aluminiumfolie in de binnenruimte mag niet in contact komen met de deurruit.

3 Milieubescherming en besparing

3.1 Afvoeren van de verpakking

De verpakkingsmaterialen zijn milieuvriendelijk en kunnen worden hergebruikt.

- ▶ De afzonderlijke componenten op soort gescheiden afvoeren.

3.2 Energie besparen

Als u deze aanwijzingen opvolgt, verbruikt uw apparaat minder stroom.

Het apparaat alleen voorverwarmen, wanneer het recept of de instellingsadviezen dat aangeven.

→ "Zo lukt het", Pagina 35

- ✓ Wanneer u het apparaat niet voorverwarmt, dan bespaart u tot wel 20% energie.

Gebruik donkere, zwart gelakte of geëmailleerde bakvormen.

- ✓ Deze bakvormen nemen de hitte bijzonder goed op.

Open de apparaatdeur tijdens de bereiding zo weinig mogelijk.

- ✓ De temperatuur in de binnenruimte blijft constant en het apparaat hoeft niet na te verwarmen.

Meerdere gerechten direct achter elkaar of parallel bakken.

- ✓ De binnenruimte is na de eerste keer bakken opgewarmd. Hierdoor is de baktijd voor het gebak dat vervolgens wordt gebakken korter.

Bij langere bereidingstijden het apparaat 10 minuten voor het einde van de bereidingstijd uitschakelen.

- ✓ De restwarmte is voldoende om het gerecht verder te bereiden.

Verwijder niet gebruikte accessoires uit de binnenruimte.

- ✓ Overtollige accessoires hoeven niet verwarmd te worden.

Laat diepgevroren producten vóór de bereiding ontdooien.

- ✓ Hierdoor wordt bespaard op de energie om het voedsel te ontdooien.

Het display in de basisinstellingen uitschakelen.

→ "Basisinstellingen", Pagina 19

- ✓ Er wordt energie bespaard wanneer het display wordt uitgeschakeld.

Opmerking: Volgens de richtlijn 2023/826 eisen inzake ecologisch ontwerp is er bij dit apparaat in uitgeschakelde toestand sprake van een andere toestand. Deze wordt hierna als spaarstand aangeduid.

Ook wanneer de hoofdfunctie niet actief is, heeft het apparaat energie nodig voor:

- Detectie van de bediening van de sensortoetsen
- Bewaking van de deuropening
- Bewerking van de tijd (zonder display)

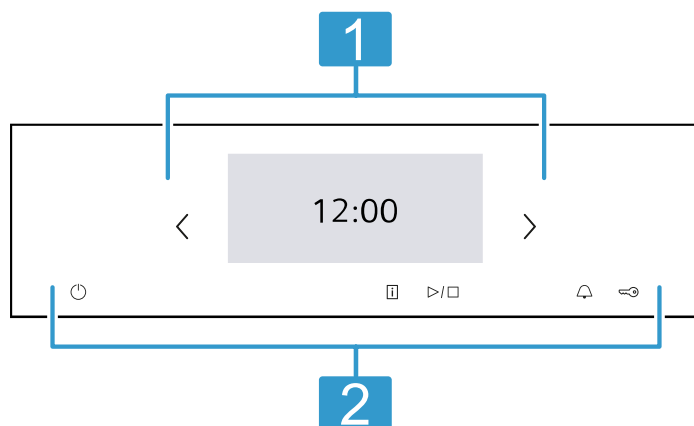
Per definitie is er dus noch sprake van een "Uit", nog van een "standby-stand", en daarom wordt de aanduiding spaarstand gebruikt. Voor de meting van de spaarstand moet de norm EN IEC 60350-1:2023 worden gebruikt.

4 Uw apparaat leren kennen

4.1 Bedieningspaneel

Via het bedieningsveld kunt u alle functies van uw apparaat instellen en informatie krijgen over de gebruikstoestand.

Afhankelijk van het apparaattype kunnen details op de afbeelding verschillen, bijv. de kleur en de vorm.



Display

- 1** Op het display ziet u de actuele instelwaarden, keuzemogelijkheden of aanwijzingsteksten.
→ "Display", Pagina 7

Knoppen

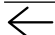

- 2** Met de toetsen stelt u de verschillende functies direct in.
→ "Knoppen", Pagina 7

4.2 Display









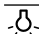
Het display is onderverdeeld in verschillende gebieden.

Statusregel

Boven in het display bevindt zich de statusregel. Al naar gelang de instelstep kunt u acties uitvoeren.

Symbol	Functie
	Eén instelling terug gaan.
	Basisinstellingen openen.

Behalve tekstinformatie ziet u ook de actuele stand van verschillende functies aan de hand van symbolen.

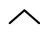

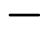




Symbol	Betekenis
Tijd bijv. "12min10s"	Aanwijzing lopende tijdfuncties. → "Tijdfuncties", Pagina 13
	Timer is geactiveerd. → "Timer instellen", Pagina 14
	Kinderslot is geactiveerd. → "Kinderslot", Pagina 18
	Vanwege de reinigingsfunctie of het kinderslot is de apparaatdeur vergrendeld. → "Reinigingsfunctie Pyrolyse activeClean", Pagina 24 → "Basisinstellingen", Pagina 19
	WiFi-signaalsterkte voor Home Connect. Hoe meer lijntjes van het symbool gevuld zijn, des te beter is het signaal. Wanneer het symbool is doorgestreept  , dan is er geen WiFi-signaal. Wanneer er een "x" bij symbool  is, dan is er geen verbinding met de Home Connect server. → "Home Connect", Pagina 20
	Start op afstand met Home Connect is geactiveerd. → "Home Connect", Pagina 20
	Diagnose op afstand met Home Connect voor onderhoud is geactiveerd. → "Home Connect", Pagina 20
	Ovenlamp is aan of uit. → "Verlichting", Pagina 8

Instelbereik

Het instelbereik is in tegels weergegeven. Het aantal tegels toont u de actuele selectiemogelijkheden en reeds uitgevoerde instellingen. Druk op de betreffende tegel om een functie te kiezen. Informatie wordt tevens in tegels weergegeven.

Gebruik om meerdere tegels naar links of rechts te bladeren de navigatieknoppen < en > of veeg deze middels het display.

Mogelijke symbolen in tegels

Symbol	Betekenis
	Bij veel inhoud in de tegel bladeren.
	
	Instelwaarde verlagen of verhogen.
	
	Instelwaarde via het numerieke toetsenbord invoeren.
	Instelwaarde resetten.
	Tegel sluiten.




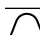

Opmerking: Een blauwe stip of een blauwe ster in een tegel geeft aan dat met de Home Connect app een nieuwe functie, een nieuwe favoriet of een update op uw apparaat werd gedownload.

Inforegel

Al naar gelang de instelstep ziet u onder in het display extra informatie over uw instellen en kunt u acties uitvoeren.

4.3 Knoppen

Met de knoppen kiest u de verschillende functies direct.

Knop	Functie
	Apparaat in- of uitschakelen. → "De Bediening in essentie", Pagina 12
	Extra informatie bij een functie of instelling laten weergeven. → "Informatie weergeven", Pagina 13
	Werking starten of onderbreken. → "De Bediening in essentie", Pagina 12
	Timer selecteren. → "Timer instellen", Pagina 14
	Ca. 4 seconden ingedrukt houden: kinderslot activeren of deactiveren. → "Kinderslot", Pagina 18

4.4 Binnenruimte

Verschiede functies in de binnenruimte ondersteunen bij het gebruik uw apparaat.

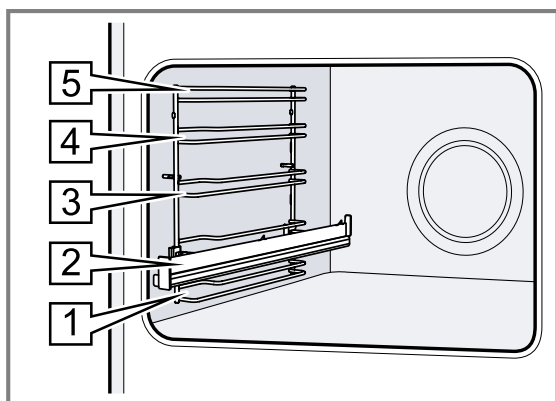
Rekjes

U kunt accessoires op verschillende hoogtes in de rekjes in de binnenruimte schuiven.

Uw apparaat heeft 5 inschuifhoogtes. De inschuifhoogtes worden van beneden naar boven geteld. De rekjes zijn afhankelijk van het type apparaat op een of meerdere niveaus met telescooprails uitgerust.

De rekjes kunt u, bijvoorbeeld om te reinigen, verwijderen.

→ "Rekjes", Pagina 30



Verlichting

Een of meerdere ovenlampen verlichten de binnenruimte.

Wanneer u de deur van het apparaat opent, gaat de verlichting in de binnenruimte aan. Blijft de deur langer dan ca. 18 minuten open, dan gaat de verlichting weer uit.

Bij de meeste functies schakelt de verlichting in zodra het gebruik wordt gestart. Als het gebruik wordt beëindigd, schakelt de verlichting uit.

Koelventilator

De koelventilator schakelt afhankelijk van de temperatuur van het apparaat in en uit. De warme lucht ontsnapt via de deur.

LET OP

Door het afdekken van de ventilatiesleuven raakt het apparaat oververhit.

► Dek de ventilatiesleuven niet af.

Om het apparaat af te koelen en om restvocht uit het kookcompartiment te verwijderen, loopt de koelventilator na bedrijf nog een bepaalde tijd na.

Opmerking: U kunt de nalooptijd wijzigen in de basisinstellingen. Wanneer u vaak zeer vochtige gerechten bereidt of in het kookcompartiment warm houdt, dan stelt u een langere nalooptijd in.

→ "Basisinstellingen", Pagina 19

Apparaatdeur

Wanneer u de apparaatdeur opent tijdens het gebruik, wordt de werking stopgezet. Sluit u de apparaatdeur, dan wordt de werking automatisch voortgezet.

5 Functies

Hier krijgt u een overzicht van de hoofd- en andere functies van uw apparaat.

Tip: Al naar gelang het apparaattype kunt u met de Home Connect app extra of uitgebreide functies benutten. Informatie daarover kunt u vinden in de app.

Functie	Gebruik
Verwarmingsmethoden	Fijn afgestemde verwarmingsmethoden voor een optimale bereiding van uw gerechten kiezen. → "Verwarmingsmethoden", Pagina 8 → "De Bediening in essentie", Pagina 12
Gerechten	Geprogrammeerde, aanbevolen instellingen voor verschillende gerechten gebruiken. → "Gerechten", Pagina 17

Functie	Gebruik
Reiniging	Reinigingsfunctie voor de binnenruimte kiezen. → "Reinigingsfunctie Pyrolyse activeClean", Pagina 24 → "Reinigingsondersteuning humidClean", Pagina 25 → "Droogfunctie", Pagina 26
Favorieten	Eigen opgeslagen instellingen gebruiken. → "Favorieten", Pagina 18

Home Connect

Met Home Connect kunt u de oven met een mobiel eindapparaat verbinden en op afstand bedienen om de volledige functionaliteit van het apparaat te benutten. Al naar gelang het apparaattype kunt u met de Home Connect app extra of uitgebreide functies voor uw apparaat benutten. Informatie daarover kunt u vinden in de app.

→ "Home Connect ", Pagina 20

5.1 Verwarmingsmethoden


Om altijd de passende verwarmingsmethode voor uw gerechten te kunnen bepalen, geven wij hier uitleg over de verschillen en toepassingen.

Aan de hand van de afzonderlijke symbolen ziet u om welke verwarmingsmethoden het gaat.

Wanneer u een verwarmingsmethode kiest, stelt het apparaat u een passende temperatuur of stand voor. U kunt de waarde overnemen of wijzigen in het weergegeven gebied.

Bij temperatuurinstellingen boven 275°C en grillstand 3 verlaagt het apparaat de temperatuur na ca. 40 minuten tot ca. 275°C resp. grillstand 1.

Symbool	Verwarmingsmethode	Temperatuurbereik	Gebruik en werkwijze Eventuele extra functies
	4D-Hetelucht	30 - 275°C	Op één of meer niveaus bakken of braden.

Symbool	Verwarmingsmethode	Temperatuurbereik	Gebruik en werkwijze Eventuele extra functies
			De ventilator verdeelt de warmte van het ronde verwarmingselement aan de achterkant gelijkmatig in de binnenruimte.
	Boven- en onderwarmte	30 - 300 °C	Traditioneel bakken of braden op één niveau. De verwarmingsmethode is bijzonder geschikt voor gebak met vochtige bedekking. De warmte komt gelijkmatig van boven en van onderen.
	Hetelucht Eco	125-250 °C	Gekozen gerechten zonder voorverwarmen op één niveau voorzichtig garen. De ventilator verdeelt de warmte van het ronde verwarmingselement aan de achterkant gelijkmatig in de binnenruimte. Het product wordt in fasen bereid met behulp van restwarmte. Houd de deur van het apparaat tijdens het bereiden gesloten. Als u de toesteldeur ook maar kort opent, blijft het apparaat verwarmen zonder gebruik te maken van de restwarmte. Deze verwarmingsmethode wordt voor het bepalen van het energieverbruik in de circulatieluchtmodus en de energieklassen gebruikt.
	Boven/ onderwarmte Eco	150-250 °C	Gekozen gerechten voorzichtig garen. De warmte komt van boven en van onderen. Het product wordt in fasen bereid met behulp van restwarmte. Houd de deur van het apparaat tijdens het bereiden gesloten. Als u de toesteldeur ook maar kort opent, blijft het apparaat verwarmen zonder gebruik te maken van de restwarmte. Deze verwarmingsmethode wordt gebruikt voor het bepalen van het energieverbruik in de conventionele modus.
	Circulatiegrillen	30 - 300 °C	Gevogelte, hele vis of grotere stukken vlees braden. Het grillelement en de ventilator schakelen afwisselend in en uit. De ventilator wervelt de hete lucht rond het gerecht.
	Grill, groot	Grillstanden: 1 = zwak 2 = gemiddeld 3 = sterk	Platte producten, zoals steaks, worstjes of toast grillen. Gerechten gratineren. Het hele oppervlak onder de grill wordt heet.
	Grill, klein	Grillstanden: 1 = zwak 2 = gemiddeld 3 = sterk	Kleine hoeveelheden grillen, zoals steak, worstjes of toast. Kleine hoeveelheden gratineren. Het middelste oppervlak onder de grill wordt heet.
	Pizzastand	30 - 275 °C	Pizza's of gerechten klaarmaken die veel warmte van onderen nodig hebben. Het onderste verwarmingselement en het ronde verwarmingselement aan de achterwand zijn ingeschakeld.
	coolStart- functie	30 - 275 °C	Voor een snelle bereiding van diepvriesproducten zonder voorverwarmen. Kies de temperatuur die de fabrikant aangeeft. Gebruik de hoogste temperatuur die op de verpakking staat aangegeven.
	Langzaam garen	70 - 120 °C	Kort aangebraden, mals vlees in open vormen voorzichtig en langzaam garen. De warmte komt bij een lage temperatuur gelijkmatig van boven en van onderen.
	Onderwarmte	30 - 250 °C	Gerechten nabakken of au bain-marie bereiden. De warmte komt van onderen.
	Warmhouden	50 - 100 °C	Gerechten die al klaar zijn warmhouden.
	Servies voorverwarmen	30 - 90 °C	Servies voorverwarmen.
	Air Fry	30-300 °C	Knapperig garen op een niveau met weinig vet. Bijzonder geschikt voor normaal in vet gefrituurde gerechten, bijv. frites. De ventilator wervelt met hoge snelheid de hitte van de grillelementen rond het gerecht. De afvoerlucht wordt versterkt uit de binnenruimte getrokken.

5.2 Temperatuur

Tijdens het opwarmen kunt u op het display bij de meeste verwarmingsmethoden de actuele temperatuur in de binnenruimte en de ingestelde temperatuur naast elkaar aflezen, bijv. ↓ 120° / 210°C.

Wanneer u voorverwarmt, is het optimale tijdstip voor het plaatsen van het voedsel bereikt, zodra de opwarmlijn volledig is gevuld en een akoestisch signaal klinkt.

Opmerking: Door thermische traagheid kan de weergegeven temperatuur een beetje afwijken van de werkelijke temperatuur in de binnenruimte.

Restwarmte-indicatie

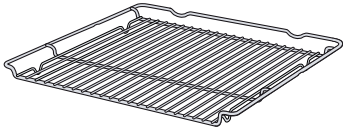
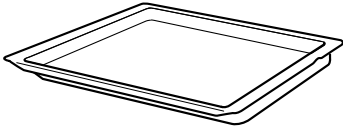
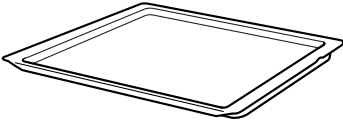
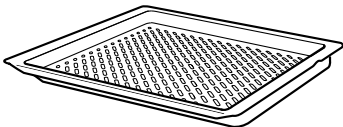
Wanneer het apparaat uitgeschakeld is, geeft het display de restwarmte in de binnenruimte weer met symbool ☰. Hoe verder de temperatuur daalt, des te minder is zichtbaar van het symbool. Bij ca. 60°C en lager dooft het symbool helemaal.

6 Accessoires

Gebruik alleen originele accessoires. Deze zijn op het apparaat afgestemd.

Opmerking: Wanneer de accessoires heet worden, kunnen deze vervormen. De vervorming heeft geen invloed op de werking. De vervorming verdwijnt weer nadat de accessoires zijn afgekoeld.

De meegeleverde accessoires kunnen variëren, afhankelijk van het type apparaat.

Accessoires		Gebruik
Rooster		<ul style="list-style-type: none"> ■ Bakvormen ■ Ovenschalen ■ Vormen ■ Vlees, bijv. braad- of grillstukken ■ Diepvriesgerechten
Braadslede		<ul style="list-style-type: none"> ■ Vochtig gebak ■ Gebak ■ Brood ■ Grote braadstukken ■ Diepvriesgerechten ■ Afdruipende vloeistof opvangen, bijv. vet bij het grillen op het rooster.
Bakplaat		<ul style="list-style-type: none"> ■ Plaatgebak ■ Klein gebak
Air Fry & Grillplaat, geëmailleerd met gaatjes		<ul style="list-style-type: none"> ■ Gerechten knapperig bakken, die doorgaans in olie worden gefrituurd, bijv. frites. ■ Gerechten grillen.


6.1 Vergrendelingsfunctie

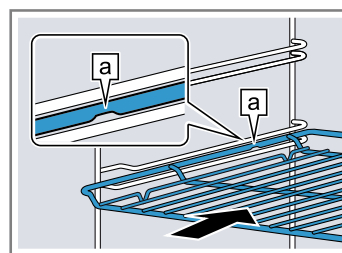
De vergrendelingsfunctie voorkomt dat de accessoires kantelen wanneer ze worden uitgetrokken.

U kunt het accessoire tot ongeveer de helft uittrekken, tot deze vastklikt. De kantelbeveiliging functioneert alleen wanneer u het accessoire op de juiste manier in de binnenruimte schuift.

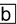
6.2 Accessoire in de binnenruimte schuiven

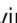
Het toebehoren altijd op de juiste manier in de binnenruimte schuiven. Alleen zo kan het accessoire zonder te kantelen tot ongeveer de helft worden uitgetrokken.

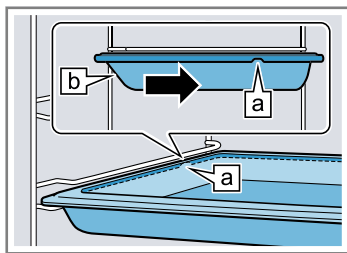
1. Het accessoire zo draaien, dat de pal  zich aan de achterkant bevindt en naar beneden wijst.
2. De accessoire altijd tussen de beide geleidestangen van een inschuifhoogte plaatsen.



Plaat
bijv. braad-
slede of
bakplaat

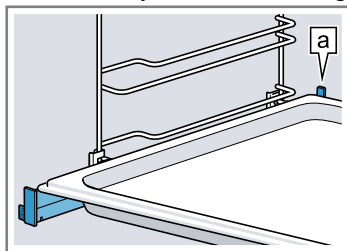
De plaat met de afschuining gericht naar de  ovendeur in de oven schuiven.

Rooster Het rooster met de open kant naar de apparaatdeur en de welving  naar beneden in de oven schuiven.



Plaats het accessoire op de ingeschoven telescoop-rail.

Rooster of plaat De accessoire er zo opleggen, dat het accessoire op de achterste aanslag van het uittreksysteem wordt ingelegd.



Opmerking: Wanneer de telescooprails volledig zijn ingeschoven of uitgeschoven, klikt u deze afhankelijk van het apparaattype in. De telescooprails met een lichte druk uit hun positie halen.

3. Het toebehoren er volledig inschuiven, zodat het de apparaatdeur niet raakt.

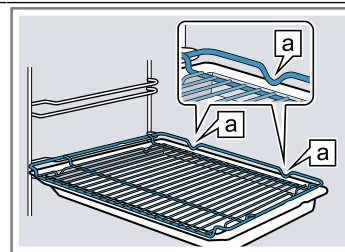
Opmerking: Haal de accessoires die u niet nodig hebt bij het gebruik uit de binnenruimte.

Accessoires combineren

Om afdruipe vloeistof op te vangen, kunt u het rooster in combinatie met de braadslede gebruiken.

1. Plaats het rooster zo op de braadslede dat de beide afstandhouders [a] achter op de rand van de braadslede liggen.
2. De braadslede tussen de beide geleidestangen van een inschuifhoogte schuiven. Het rooster ligt daarbij boven de bovenste geleidingsstang.

Rooster op braadslede



6.3 Meer accessoires

Meer accessoires kunt u kopen bij de servicedienst, in speciaalzaken of op het internet.

U vindt een uitgebreid aanbod voor uw apparaat in onze folders of op internet:

siemens-home.bsh-group.com

Voor de verschillende apparaten zijn specifieke accessoires beschikbaar. Geef bij de aankoop altijd de precieze aanduiding (E-nr.) van uw apparaat op.

Welke accessoires beschikbaar zijn voor uw apparaat, kunt u zien in de online-shop of navragen bij de klantenservice.

7 Voor het eerste gebruik

Stel de opties voor het eerste gebruik in. Reinig het apparaat en de accessoires.

7.1 Eerste keer in gebruik nemen

Nadat je het apparaat op het lichtnet hebt aangesloten, moet je de instellingen voor de eerste ingebruikname van het apparaat vastleggen. Het kan enkele minuten duren tot op het display de instellingen verschijnen.

Opmerking: U kunt de instellingen ook met de Home Connect app uitvoeren. Als je apparaat verbonden is, volg dan de aanwijzingen in de app.

1. Schakel het apparaat in met \odot .
- ✓ De eerste instelling verschijnt.
2. Indien nodig de instelling wijzigen.
Mogelijke instellingen:
 - Taal
 - Home Connect
 - Tijd
 - Datum
3. Ga met \rightarrow naar de volgende instelling.
4. De instellingen doorlopen en wijzigen indien gewenst.
- ✓ Na de laatste instelling verschijnt een aanwijzing op het display dat de eerste ingebruikname is afgesloten.
5. Om ervoor te zorgen dat het apparaat zich vóór het eerste verwarmen controleert, de deur van het apparaat een keer openen en sluiten.

7.2 Het apparaat reinigen voordat u het voor het eerst gebruikt

Voordat u voor het eerst gerechten klaarmaakt met het apparaat dient u de binnenruimte en de accessoires te reinigen.

1. De productinformatie en het toebehoren uit de binnenruimte nemen. Verpakkingsresten, zoals korreltjes piepschuim en tape aan binnen- en buitenzijde van het apparaat verwijderen.
2. Gladde oppervlakken in de binnenruimte afnemen met een zachte, vochtige doek.
3. Schakel het apparaat in met \odot .
4. Volgende instellingen uitvoeren:

Verwarmingsmethode	4D hetelucht \otimes
Temperatuur	maximaal
Tijdsduur	1 uur


\rightarrow "De Bediening in essentie", Pagina 12

5. In werking stellen.
 - Zorg ervoor dat de keuken geventileerd is zolang het apparaat opwarmt.
- ✓ Wanneer de tijdsduur is verstreken, klinkt er een geluidssignaal. Op het display verschijnt een aanwijzing, dat de werking is beëindigd.
6. Schakel het apparaat uit met \odot .

7. Als het apparaat is afgekoeld, gladde oppervlakken in de binnenruimte met zeepsop en een schoonmaakdoekje reinigen.
8. De accessoires met zeepsop en een schoonmaakdoekje of een zachte borstel grondig reinigen.


8 De Bediening in essentie

8.1 Apparaat inschakelen

- ▶ Schakel het apparaat in met .
- ✓ Op het display verschijnt het menu.

8.2 Apparaat uitschakelen

Schakel het apparaat uit wanneer u het niet nodig heeft. Wanneer u het apparaat langere tijd niet bedient, gaat het automatisch uit.


- ▶ Schakel het apparaat uit met .
- ✓ Het apparaat gaat uit. Lopende functies worden afgebroken.
- ✓ Op het display verschijnt de tijd of de restwarmte-indicatie.

8.3 In werking stellen

Elke functie moet u starten.



LET OP

Water op de bodem van de binnenruimte bij temperaturen boven de 120°C leidt tot schade aan het emaille.

- ▶ Geen programma starten wanneer zich water op de bodem van de binnenruimte bevindt.
- ▶ Voor gebruik het water van de bodem van de binnenruimte opnemen.
- ▶ Start de werking met .
- ✓ Op het display verschijnen de instellingen.






8.4 Werking onderbreken

U kunt de werking onderbreken en weer hervatten.

1. Druk op  om de werking te onderbreken.
2. Druk opnieuw op  om de werking te hervatten.

8.5 Functie instellen

Nadat u het apparaat heeft ingeschakeld, verschijnt het menu op het display.

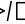
1. Veeg op het display naar links of rechts om door de verschillende keuzemogelijkheden te bladeren.
2. Druk op de betreffende tegel om een functie te kiezen.
 - ✓ Al naar gelang de functie verschijnen mogelijke instelwaarden of verdere tegels waaruit gekozen kan worden.
3. Druk indien gewenst op een andere tegel.
4. Om instelwaarden te wijzigen:
 - ▶ Druk op  of .
 - ▶ Of druk op  en voer de waarde direct in via het numerieke veld dat verschijnt.
5. Start de werking met .
6. Wanneer de werking is beëindigd:
 - ▶ Indien nodig kunt u verdere instellingen invoeren en de werking opnieuw starten.
 - ▶ Schakel het apparaat uit met  wanneer het gerecht klaar is.

Tip: Uw instellingen kunt u als "Favorieten"☆ opslaan en opnieuw gebruiken.


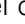

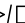

→ "Favorieten", Pagina 18

8.6 Gebruik verlengen

Wanneer een gebruik is beëindigd, dan kunt u het gebruik verlengen of verdere instellingen invoeren en opnieuw starten.

1. Druk op "Verlengen".
 - ▶ Al naar gelang de functie kunt u indien nodig de instellingen wijzigen.
2. Start de werking met .

8.7 Verwarmingsmethode en temperatuur instellen

1. Druk op "Verwarmingsmethoden".
2. Druk op de gewenste verwarmingsmethode.
3. Stel de temperatuur in met  of  of via de instelbalk. Of voer de temperatuur direct in via het numerieke veld . Indien nodig kunt u verdere instellingen maken:
 - → "Snel voorverwarmen", Pagina 13
 - → "Tijdfuncties", Pagina 13
 - → "Kerntemperatuurmeter", Pagina 15
4. Start de werking met .
- ✓ Het apparaat begint op te warmen.
- ✓ Op het display staan de instelwaarde en de tijd hoe lang het programma al loopt.
5. Schakel het apparaat uit met  wanneer het gerecht klaar is.

Opmerking: De meest geschikte verwarmingsmethode voor uw gerechten vindt u in de beschrijving van de verwarmingsmethoden.

→ "Verwarmingsmethoden", Pagina 8

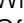
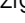

Verwarmingsmethode wijzigen

Verandert u de verwarmingsmethode, dan worden ook de andere instellingen teruggezet.

1. Druk op .
2. Druk op .
3. Druk op de gewenste verwarmingsmethode.
4. Stel de werking opnieuw in en start met .


Temperatuur wijzigen

Na het starten van de werking kunt u de temperatuur te allen tijde wijzigen.

1. Op de temperatuur drukken.
2. Wijzig de temperatuur met  of  of via de instelbalk. Of voer de temperatuur direct in via het numerieke veld .
3. Druk op "Toepassen".

8.8 Informatie weergeven

In de meeste gevallen kunt u informatie bij de zojuist uitgevoerde functie oproepen. Vele aanwijzingen verschijnen automatisch, bijv. ter bevestiging of als oproep of waarschuwing.

1. Druk op .
- ✓ Wanneer er informatie aanwezig is wordt deze gedurende enkele seconden weergegeven.
2. Bij veel inhoud in de tegel bladeren met \wedge of \vee .
3. Indien nodig de aanwijzing sluiten met **X**.

8.9 Warmhouden gedurende een langere periode

U kunt met uw apparaat gerechten tot 24 uur warmhouden, zonder dat het gedrag van het apparaat wijzigt. Gebruik de tijdfuncties en wijzig de basisinstellingen.

Opmerking: Wanneer u de apparaatdeur tijdens het gebruik opent, houdt het apparaat op met verwarmen. Wanneer u de apparaatdeur sluit, verwarmt het apparaat verder. Om er zeker van te zijn dat het gedrag van het apparaat tijdens bedrijf niet verandert, de apparaatdeur pas na het verstrijken van de ingestelde tijd openen.

1. Wijzig de basisinstelling "Verlichting" naar "Altijd uit".
→ "Basisinstellingen", Pagina 19
2. Wijzig de basisinstelling "Tijdsweergave" naar "Aan".

3. De basisinstelling "Geluidssignaal" wijzigen naar "Zeer korte duur".
Zo blijft de verlichting in de binnenruimte tijdens het gebruik en wanneer u de apparaatdeur opent altijd uit. De weergave van de klok wijzigt niet. De tijdsduur van het geluidssignaal aan het einde van het gebruik is gereduceerd.
4. Stel de gewenste functie in.
→ "Functie instellen", Pagina 12
→ "Verwarmingsmethode en temperatuur instellen", Pagina 12
5. Stel al naar gelang de functie de gewenste tijdsduur in.
→ "Tijdsduur instellen", Pagina 14
→ "Tijdfuncties", Pagina 13
6. Stel met "Einde" het tijdstip in, waarop de werking moet eindigen.
→ "Einde instellen", Pagina 14
→ "Tijdfuncties", Pagina 13
7. Plaats het gerecht in de binnenruimte, voordat het apparaat begint te verwarmen.
8. In werking stellen.
✓ Het display toont de tijdsduur tot aan de start.
✓ Als de starttijd is bereikt, begint het apparaat op te warmen en de tijdsduur loopt af.
9. Haal het gerecht uit de binnenruimte wanneer de werking is beëindigd. Na ca. 15 tot 20 minuten schakelt het apparaat volledig automatisch uit.
Opmerking: Indien nodig de verschillende basisinstellingen weer wijzigen.

9 Snel voorverwarmen

Om tijd te besparen, kan het snel voorverwarmen \ggg bij ingestelde temperaturen boven 100°C de opwarmingsduur verkorten.

Bij deze verwarmingsmethoden is snel voorverwarmen mogelijk:

- 4D hetelucht 
- Boven- en onderwarmte 

9.1 Snel voorverwarmen instellen

Om een gelijkmatig bereidingsresultaat te krijgen, plaatst u uw gerecht pas na het snel voorverwarmen in de binnenruimte.

Opmerking: Stel pas een tijdsduur in wanneer het snel voorverwarmen beëindigd is.

1. Een geschikte verwarmingsmethode en een temperatuur vanaf 100°C instellen.
Vanaf een ingestelde temperatuur van 200°C wordt het snel voorverwarmen automatisch ingeschakeld.
2. Druk op "Snel voorverwarmen".
✓ Op de tegel staat "Aan".
3. Start de werking met \triangleright/\square .
✓ Het snel voorverwarmen start.
✓ Wanneer het snel voorverwarmen is beëindigd, klinkt er een signaal. Bij "Snel voorverwarmen" \ggg staat "Uit".
4. Het gerecht in de binnenruimte plaatsen.

Snel voorverwarmen afbreken

- ▶ Druk op "Snel voorverwarmen".
- ✓ Op het display verschijnt bij "Snel voorverwarmen" \ggg "Uit".

10 Tijdfuncties

Voor gebruik kunt u de tijdsduur en de tijdstip, waarop de werking moet eindigen, instellen. De timer kan onafhankelijk van de werking worden ingesteld.

Tijdfunctie	Gebruik
Tijdsduur \triangleright	Wanneer u voor de werking een tijdsduur instelt, houdt het apparaat na het verstrijken van de tijdsduur automatisch op met verwarmen.

Tijdfunctie	Gebruik
Einde \rightarrow	Voor de tijdsduur kunt u een tijd instellen waarop de werking eindigt. Het apparaat start automatisch zodat de werking op het gewenste tijdstip klaar is.
Timer \triangleleft	De timer kunt u onafhankelijk van de werking instellen. Hij beïnvloedt het apparaat niet.

10.1 Tijdsduur instellen

De tijdsduur voor de werking kunt u instellen tot 24 uur.

Vereiste: Een werking en een temperatuur of stand zijn ingesteld.

1. Druk op "Tijdsduur".
2. Druk om de tijdsduur in te stellen, op de betreffende tijdsduurwaarde, bijv. urenaanwijzing "h" of minutenaanwijzing "min".
- ✓ De geselecteerde waarde is blauw gemarkeerd.
3. Stel de tijdsduur in met $-$ of $+$ of via de instelbalk. Of voer de tijdsduur direct in via het numerieke veld ■■■ . Reset indien nodig de instelwaarde met ↵ .
4. Druk op "Overnemen".
5. Start de werking met ▷/□ .
- ✓ Het apparaat begint op te warmen en de tijdsduur loopt af.
- ✓ Wanneer de tijdsduur is verstreken, klinkt er een geluidssignaal. Op het display verschijnt een aanwijzing, dat de werking is beëindigd.
6. Wanneer de tijdsduur is verstreken:
 - ▶ Indien nodig kunt u verdere instellingen maken en de werking opnieuw starten.
 - ▶ Schakel het apparaat uit met ⏻ wanneer het gerecht klaar is.

Tijdsduur wijzigen

U kunt de tijdsduur altijd wijzigen.

1. Druk op de tijdsduur.
2. Wijzig de tijdsduur met $-$ of $+$ of direct via de instelbalk.
3. Druk op "Overnemen".

Tijdsduur afbreken

U kunt de tijdsduur te allen tijde afbreken.

1. Op de tijdsduur drukken.
2. Reset de tijdsduur met ↵ .
Opmerking: Bij functies waarbij een tijdsduur nodig is, reset het apparaat de tijdsduur terug naar de voorinstelde waarde.
3. Druk op "Overnemen".

10.2 Einde instellen

Het apparaat gaat automatisch aan en op de van te voren gekozen eindtijd uit. Stel hiervoor de tijdsduur in en leg vast wanneer de werking beëindigd wordt.

Vereisten

- Een functie en een temperatuur of stand zijn ingesteld.
 - Er is een tijdsduur ingesteld.
1. Druk op "Einde".
 2. De tijd met $-$ of $+$ aanpassen of de tijd direct via het numerieke veld ■■■ invoeren. Reset indien nodig de instelwaarde met ↵ .
 3. Druk op "Overnemen".
 4. Start de werking met ▷/□ .
 - ✓ Het display toont de starttijd. Het apparaat bevindt zich in de wachtstand.
 - ✓ Als de starttijd is bereikt, begint het apparaat op te warmen en de tijdsduur loopt af.
 - ✓ Wanneer de tijdsduur is verstreken, klinkt er een geluidssignaal. Op het display verschijnt een aanwijzing dat de werking is beëindigd.

5. Wanneer de tijdsduur is verstreken:

- ▶ Indien nodig kunt u verdere instellingen invoeren en de werking opnieuw starten.
- ▶ Schakel het apparaat uit met ⏻ wanneer het gerecht klaar is.

Einde wijzigen

Om een goed bereidingsresultaat te verkrijgen, kunt u de ingestelde tijd alleen wijzigen voordat de werking gestart is en de tijdsduur afloopt.

1. Druk op "Einde".
2. De tijd met $-$ of $+$ wijzigen of de tijd direct via het numerieke veld ■■■ invoeren.
3. Druk op "Overnemen".

Einde annuleren

U kunt de ingestelde tijd altijd wissen.

1. Op "Stop" drukken.
2. Op "Einde" drukken.
3. Reset de tijd met ↵ .

Opmerking: Bij functies waarbij een tijdsduur nodig is, reset het apparaat het tijdstip, waarop de tijdsduur eindigt, terug op de het volgende mogelijk tijdstip.

4. Op "Starten" drukken.

10.3 Timer instellen

De timer loopt onafhankelijk van de werking. U kunt de timer bij ingeschakeld en uitgeschakeld apparaat tot 24 uur instellen. De timer heeft een eigen signaal, zodat u hoort of de timer of een tijdsduur eindigt.

1. Druk op de knop ⏸ .
2. Druk om de timer in te stellen, op het display op de betreffende tijdsduurwaarde, bijv. urenaanwijzing "h" of minutenaanwijzing "min".
- ✓ De geselecteerde waarde is blauw gemarkeerd.
3. Stel de timer in via het numerieke veld ■■■ . Reset indien nodig de instelwaarde met ↵ .
4. Druk op "Starten" om de timer te starten.
- ✓ De timer loopt af.
- ✓ Wanneer het apparaat is uitgeschakeld, dan blijft de timer op het display zichtbaar.
- ✓ Als het apparaat is ingeschakeld, staan de instellingen van de lopende werking op het display. De timer wordt in de statusregel weergegeven.
- ✓ Wanneer de timer is verstreken, klinkt een signaal. Op het display verschijnt een aanwijzing dat de timer is beëindigd.

Timer wijzigen

U kunt de timer altijd wijzigen.

1. Druk op de knop ⏸ .
2. Druk op "Stop".
3. De timer wijzigen.
4. Druk op "Starten".

Timer annuleren

1. Druk op de knop ⏸ .
2. Druk op "Stop".
3. De timer met ↵ resetten.
4. Druk op ⏸ .

11 Kerntemperatuurmeter

U kunt uw gerechten heel nauwkeurig garen door er een kerntemperatuurmeter in te steken en op het apparaat een kerntemperatuur in te stellen. De kerntemperatuurmeter meet de temperatuur in het binnenste van het product. Zodra de ingestelde kerntemperatuur in het product is bereikt, houdt het apparaat automatisch op te verwarmen.

11.1 Geschikte verwarmingsmethoden met kerntemperatuurmeter

Voor het gebruik met de kerntemperatuurmeter zijn alleen bepaalde verwarmingsmethoden geschikt.

Bij deze verwarmingsmethoden kunt u de kerntemperatuurmeter gebruiken:

- 4D hetelucht ☉
- Boven- en onderwarmte ☐
- Onderwarmte ☐
- Boven-/onderwarmte zacht ☐
- Hete lucht zacht ☉
- Circulatiegrillen ☒
- Pizzastand 🍕
- Warmhouden ☰
- Langzaam garen ☒

11.2 Steek de kerntemperatuurmeter in het vlees

Gebruik de meegeleverde kerntemperatuurmeter of bestel een geschikte kerntemperatuurmeter via onze klantenservice.

⚠ WAARSCHUWING – Kans op elektrische schok!

Bij gebruik van een verkeerde braadthermometer kan de isolatie beschadigd raken.

- ▶ Gebruik alleen de braadthermometer die voor dit apparaat bestemd is.

LET OP

Anders kan de braadthermometer beschadigd raken.

- ▶ Het snoer van de braadthermometer niet inklemmen.
- ▶ Om te voorkomen dat de braadthermometer beschadigd raakt door een te intensieve hitte, moet de afstand tussen grillelement en braadthermometer enkele centimeters bedragen. Het vlees kan tijdens de bereiding uitzetten.

⚠ WAARSCHUWING – Kans op letsel!

De kerntemperatuurmeter is puntig.

- ▶ Ga voorzichtig om met de kerntemperatuurmeter.

Opmerking: Als de uittrekrails op hoogte 3 zijn ingehangen, kunt u de kerntemperatuurmeter niet in de binnenruimte steken. Hang de uittrekrails uit of hang ze op een andere hoogte in.

→ "Rekjes", Pagina 30

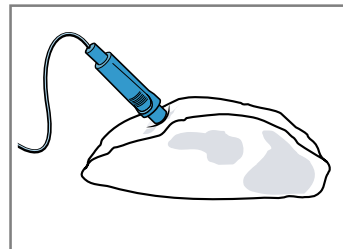
1. Steek de kerntemperatuurmeter in het product.

De kerntemperatuurmeter heeft drie meetpunten. Zorg ervoor dat minstens het middelste meetpunt in het product steekt.

Dunne stukken vlees	Steek de kerntemperatuurmeter in de zijkant van het vlees op het dikste punt.
---------------------	---

Dikke stukken vlees

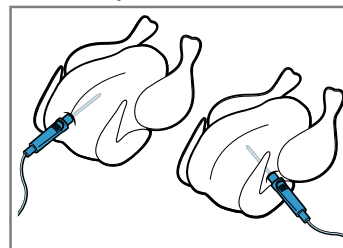
Steek de kerntemperatuurmeter van boven schuin tot de aanslag in het vlees.



Opmerking: Wanneer u het product wilt keren, steek dan de kerntemperatuurmeter in de zijkant van het product, zodat deze bij het keren niet verwijderd hoeft te worden.

Gevogelte

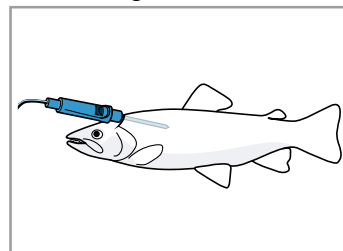
Steek de kerntemperatuurmeter in de dikste plek van de gevogelteborst steken tot de aanslag. Steek de kerntemperatuurmeter schuin of in de lengte in het gevogelte, afhankelijk van de vorm.



Het gevogelte keren en met de borstzijde naar beneden op het rooster leggen.

Vis

Bij hele vis de kerntemperatuurmeter achter de kop in de richting van de graat tot de aanslag insteken.



De vis zonder hem te keren in de zwemstand op het rooster plaatsen, bijv. met een halve aardappel als steun.

2. Plaats het product samen met de kerntemperatuurmeter in de binnenruimte.
3. Steek de aansluiting van de kerntemperatuurmeter in de bus links in de binnenruimte.

Opmerking: Wilt u het product keren, verwijder de kerntemperatuurmeter dan niet. Controleer na het keren van het product of de kerntemperatuurmeter nog goed in het gerecht zit.

11.3 Kerntemperatuurmeter instellen

U kunt een kerntemperatuur tussen de 30°C en 99°C instellen.

Vereisten


- Het product met de kerntemperatuurmeter staat in de binnenruimte.
 - De kerntemperatuurmeter is in de binnenruimte ingeplugd.
1. Druk op "Verwarmingsmethoden".
 2. Druk op de gewenste verwarmingsmethode.
 3. De temperatuur van het kookcompartiment instellen met – of + of via de instelbalk. Of voer de temperatuur direct in via het numerieke veld . Stel de temperatuur van de binnenruimte minstens 10°C hoger in dan de kerntemperatuur. Stel de temperatuur van de binnenruimte niet hoger in dan 250°C.
 4. Druk op "Braadthermometer".
 5. Stel de kerntemperatuur in met – of + of via de instelbalk. Of voer de kerntemperatuur direct in via het numerieke veld . Reset indien nodig de instelwaarde met .
 6. Druk op "Overnemen".
 7. Start de werking met /□.
 - ✓ Het apparaat begint op te warmen.
 - ✓ Op het display staan de instelwaarden en de tijd hoe lang het programma al loopt.
 - ✓ Wanneer de kerntemperatuur is bereikt, dan klinkt een signaal. Op het display verschijnt een aanwijzing dat de werking is beëindigd. Het apparaat verwarmt niet langer. Bij de methode langzaam garen, blijft het apparaat verwarmen.
8. **⚠ WAARSCHUWING – Kans op brandwonden!**
De binnenruimte, accessoires en braadthermometer worden zeer heet.
- ▶ Neem hete accessoires en de braadthermometer altijd met behulp van een pannenlap uit de binnenruimte.
- Wanneer de kerntemperatuur is bereikt:
- ▶ Indien nodig kunt u verdere instellingen invoeren en de werking opnieuw starten.
 - ▶ Schakel het apparaat uit met  wanneer het gerecht klaar is.
 - ▶ Neem de kerntemperatuurmeter uit de aansluiting in de binnenruimte.
 - ▶ Neem de kerntemperatuurmeter uit het product en uit de binnenruimte.

Tips

- U kunt de kerntemperatuurmeter ook met een andere functie combineren, bijv.:
– → "Gerechten", Pagina 17
- U kunt de kerntemperatuurmeter ook zonder een ingestelde kerntemperatuur gebruiken. Zo kunt u de kerntemperatuur van het gerecht op het display aflezen en handmatig de werking indien gewenst beëindigen.

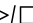
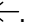
Temperatuur wijzigen

Na de start van de werking kunt u de temperatuur van de binnenruimte en de kerntemperatuur te allen tijde wijzigen.

1. Druk op de temperatuur van de binnenruimte of de kerntemperatuur.
2. Wijzig de temperatuur met – of + of via de instelbalk. Of voer de temperatuur direct in via het numerieke veld .
3. Druk op "Overnemen".

Verwarmingsmethode wijzigen

Verandert u de verwarmingsmethode, dan worden ook de andere instellingen teruggezet.

1. Druk op /□.
2. Druk op .
3. Druk op de gewenste verwarmingsmethode.
4. Stel de werking opnieuw in en start met /□.

11.4 Kerntemperatuur van verschillende levensmiddelen

Hier vindt u richtwaarden voor kerntemperaturen van verschillende levensmiddelen.

De richtwaarden hangen af van de kwaliteit en de soort levensmiddelen. Gebruik geen diepvriesproducten.

Gevogelte	Kerntemperatuur in °C
Kip	80 - 85
Kipfilet	75 - 80
Eend	80 - 85
Eendenborst, rosé	55 - 60
Kalkoen	80 - 85
Kalkoenfilet	80 - 85
Gans	80 - 90
Varkensvlees	Kerntemperatuur in °C
Varkensnek	85 - 90
Varkensfilet, rosé	62 - 70
Varkensrug, doorbakken	72 - 80
Rundvlees	Kerntemperatuur in °C
Runderfilet of rosbief, Engels	45 - 52
Runderfilet of rosbief, rosé	55 - 62
Runderfilet of rosbief, doorbakken	65 - 75
Kalfsvlees	Kerntemperatuur in °C
Gebraden kalfsvlees of schouderstuk, mager	75 - 80
Gebraden kalfsvlees, schouder	75 - 80
Kalfsschenkel	85 - 90
Lamsvlees	Kerntemperatuur in °C
Lamsbout, rosé	60 - 65
Lamsbout, doorbakken	70 - 80
Lamsrug, rosé	55 - 60
Vis	Kerntemperatuur in °C
Vis, heel	65 - 70
Visfilet	60 - 65
Diversen	Kerntemperatuur in °C
Gebraden gehakt, alle vleessoorten	80 - 90

12 Gerechten

Met de functie "Gerechten" helpt u uw apparaat bij de bereiding van verschillende gerechten en kiest u automatisch de optimale instellingen.

12.1 Vormen voor gerechten

Het bereidingsresultaat is afhankelijk van de kwaliteit en de grootte van de vorm.

Gebruik een hittebestendige vorm, die geschikt is voor temperaturen tot 300°C. Vormen van glas of glaskeramik zijn het meest geschikt. Braadstukken moeten de bodem van de vorm voor ca. 2/3 bedekken.

Vormen van het volgende materiaal zijn niet geschikt:

- licht gekleurd, glanzend aluminium
- niet geglazuurde klei
- Kunststof of kunststof grepen

12.2 Instelmogelijkheden van de gerechten

Om de gerechten optimaal te bereiden, gebruikt het apparaat, al naar gelang het gerecht, verschillende instellingen.


Op het display ziet u de gebruikte instellingen. Bepaalde instellingen kunt u aanpassen. Volg de aanwijzingen op het display.

Opmerking: Het bereidingsresultaat is afhankelijk van de kwaliteit en de aard van de levensmiddelen. Gebruik verse levensmiddelen, het best op koelkasttemperatuur. Diepvriesgerechten direct uit het diepvriesvak gebruiken.

Tips en aanwijzingen bij de instellingen

Als u een gerecht instelt, geeft het display voor dit gerecht relevante informatie weer, bijv.:

- Geschikte inschuifhoogte
- Geschikte accessoires of vormen
- Toevoegen van vloeistof
- Tijdstip voor het keren of omroeren
Zodra dit tijdstip bereikt is, klinkt er een signaal.

Druk op  om informatie op te roepen. Sommige aanwijzingen verschijnen automatisch.

Programma's

Bij programma's zijn het optimale verwarmingstype, de temperatuur en de duur vast vooringesteld.

Om een optimaal bereidingsresultaat te behalen, moet u tevens het gewicht, de dikte of de mate van gaarheid instellen. U kunt alleen in het daarvoor bestemde bereik instellen.

Indien niet anders aangegeven, stelt u het totale gewicht van uw gerecht in.

Insteladvies

Bij insteladviezen is de optimale verwarmingsmethode vast vooringesteld.

De vooringestelde temperatuur en de tijdsduur kunt u aanpassen.


Bereidingsmethoden

Bij enkele gerechten kunt u een voorkeursbereidingsmethode kiezen.

Voor een conventionele bereiding kiest u een bereidingsmethode met de volgende waarde:

- klassiek

Gerechten met kerntemperatuurmeter

Bij sommige gerechten kunt u de kerntemperatuurmeter  gebruiken.

Kies een bereidingsmethode, welke de volgende waarde bevat:

- tot op de graad nauwkeurig

De temperatuur en de kerntemperatuur kunt u aanpassen.

→ "Kerntemperatuurmeter", Pagina 15

12.3 Overzicht van de gerechten

Welke gerechten aan u ter beschikking staan, ziet u op het apparaat wanneer u de functie oproept. De gerechten zijn afhankelijk van de uitrusting van uw apparaat. De gerechten zijn in categorieën en gerechten ingedeeld.

Opmerking: In de basisinstellingen kunt u de weergegeven gerechten regionaal specialiseren.



→ "Basisinstellingen", Pagina 19

Categorie	Gerechten
Gebak	Gebak in vormen Gebak op de bakplaat Kleine bakwaren Koekjes
Brood, broodjes	Brood Broodjes
Pizza, hartig gebak	Pizza Hartig gebak, quiche
Ovenschotels, soufflés	Ovenschotel, pittig, vers, gegaarde ingrediënten Aardappelgratin, rauwe ingrediënten, 4 cm hoog Lasagne, vers Lasagne, gekoeld Ovenschotel, zoet, vers Fruitcrumble Soufflé in portievormen Yorkshire Pudding
Gevogelte	Kip Eend, gans Kalkoen
Vlees	Varkensvlees Rundvlees Kalfsvlees Lamsvlees Wildbraad Vleesgerechten
Vis	Vis, heel Visfilet
Diepvriesproducten	Pizza Broodjes Ovenschotels Aardappelproducten Vlees, gevogelte


Categorie	Gerechten
Bijgerechten, groente	Groente Aardappelen

12.4 Gerecht instellen


- Op "Gerechten" drukken.
- Druk op de gewenste categorie.
- Druk op het gewenste voedsel.
- Druk op het gewenste gerecht.

Tip: Bij enkele gerechten kunt u een voorkeursbereidingsmethode kiezen.
→ "Instelmogelijkheden van de gerechten", Pagina 17
- Op het display verschijnen de instellingen bij het gerecht.
- Indien nodig de instellingen aanpassen.
Al naar gelang het gerecht kunt u slechts bepaalde instellingen aanpassen.
→ "Instelmogelijkheden van de gerechten", Pagina 17
- Druk op  voor informatie over bijvoorbeeld accessoires en inschuifhoogte.
- Start de werking met /□.
- Het apparaat begint op te warmen en de tijdsduur loopt af.
- Bij gerechten met baksensor of bij gebruik met kerntemperatuursensor (al naar gelang de uitrusting van

het apparaat) wordt geen tijdsduur weergegeven. Op het display staan de instelwaarden en de tijd hoelang het programma al loopt. Als het apparaat met Home Connect is verbonden, wordt bij enkele gerechten de voorspelde resterende tijdsduur weergegeven.

- ✓ Als het gerecht klaar is, klinkt een signaal. Het apparaat warmt niet meer op.
- 8. Wanneer de tijdsduur is verstreken:
 - ▶ Indien nodig kunt u verdere instellingen invoeren en de werking opnieuw starten.
 - ▶ Schakel het apparaat uit met  wanneer het gerecht klaar is.

12.5 Automatische uitschakeling

De automatische uitschakelfunctie  bij de gerechten zorgt ervoor dat u ontspannen kunt bakken en braden. Wanneer het gebruik is beëindigd, dan houdt het apparaat automatisch op met verwarmen. Haal om een optimaal bereidingsresultaat te bereiken uw gerecht uit de binnenruimte wanneer de werking is beëindigd.

13 Favorieten

In de favorieten kunt u uw instellingen opslaan en opnieuw gebruiken.

Opmerking: Afhankelijk van het apparaattype/softwareversie moet u deze functie eerst op uw apparaat downloaden. Kijk in de Home Connect app voor meer informatie.


13.1 Favorieten opslaan

U kunt tot 30 verschillende functies als uw favorieten opslaan.

- ▶ Druk naast de titel van de functie op ☆.
Om een favoriet te hernoemen, moet u de Home Connect app gebruiken. Als uw apparaat verbonden is, volg dan de aanwijzingen in de app.

13.2 Favorieten kiezen

Wanneer u favorieten heeft opgeslagen, dan kunt u deze voor het instellen van de werking kiezen.

- Druk op "Favorieten".
- Druk op de gewenste favorieten.
- Indien gewenst kunt u de instellingen wijzigen.
- Start de werking met /□.
- Op het display staan de instelwaarden.

Opmerking

Let op de informatie bij de verschillende functies:
▪ → "Kerntemperatuurmeter", Pagina 15

13.3 Favorieten wijzigen

U kunt uw opgeslagen favorieten altijd wijzigen, sorteren, of verwijderen.




- ▶ Om de favorieten te wijzigen, moet u de Home Connect app gebruiken. Als uw apparaat verbonden is, volg dan de aanwijzingen in de app.

14 Kinderslot

Beveilig uw apparaat, zodat kinderen het niet per ongeluk inschakelen of instellingen eraan kunnen wijzigen.

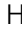
14.1 Kinderslot activeren

U kunt het kinderslot activeren terwijl het apparaat in- of uitgeschakeld is.

- ▶ Houd  ca. 4 seconden lang ingedrukt om het kinderslot te activeren.
- ✓ Op het display verschijnt een aanwijzing ter bevestiging.
- ✓ Het bedieningspaneel is geblokkeerd. Het apparaat kan alleen met  worden uitgeschakeld.
- ✓ Het symbool  brandt.

14.2 Kinderslot deactiveren

Zo kunt u het kinderslot op elk gewenst moment deactiveren.


- ▶ Houd  ca. 4 seconden lang ingedrukt om het kinderslot te deactiveren.
- ✓ Op het display verschijnt een aanwijzing ter bevestiging.

15 Basisinstellingen

U kunt de basisinstellingen van uw apparaat volgens uw wensen instellen.

15.1 Overzicht van de basisinstellingen





Hier vindt u een overzicht van de basis- en fabrieksinstellingen. De basisinstellingen zijn afhankelijk van de uitvoering van uw apparaat.

Meer informatie over de afzonderlijke basisinstellingen krijgt u op het display met .

Basisinstellingen	Keuze
Taal	Zie de selectie op het apparaat
Home Connect	De oven met een mobiel eindapparaat verbinden en op afstand besturen. → "Home Connect ", Pagina 20
Tijd	Tijd in het 24 h-formaat
Datum	Datum in formaat DD.MM.JJJJ
Display	Keuze
Helderheid	<ul style="list-style-type: none"> ▪ Standen 1, 2, 3, 4 en 5¹
Tijdsweergave	<ul style="list-style-type: none"> ▪ Aan, qua tijd gelimiteerd ▪ Aan (deze instelling verhoogt het energieverbruik) ▪ Uit¹
Kloktype	<ul style="list-style-type: none"> ▪ Digitaal + datum¹ ▪ Digitaal ▪ Analoo
Afstelling	<ul style="list-style-type: none"> ▪ Display horizontaal en verticaal stellen
Geluid	Keuze
Sensortoets-toon	<ul style="list-style-type: none"> ▪ Aan¹ ▪ Uit
Geluidssignaal	<ul style="list-style-type: none"> ▪ Zeer kort ▪ Korte duur ▪ Gemiddelde duur¹ ▪ Lange duur
Apparaatinstellingen	Keuze
Nalooptijd ventilator	<ul style="list-style-type: none"> ▪ Minimaal ▪ Aanbevolen¹ ▪ Lang ▪ Zeer lang
Uittreksysteem	<ul style="list-style-type: none"> ▪ Achteraf aangebracht (bij 2- en 3-voudig uittreksysteem) ▪ Niet achteraf aangebracht (bij rekjes en 1-voudig uittreksysteem)¹

Apparaatinstellingen	Keuze
Verlichting	<ul style="list-style-type: none"> ▪ Ingeschakeld bij het bereiden en bij het openen van de deur¹ ▪ Alleen bij het openen van de deur ▪ Altijd uit
Personalisering	Keuze
Merklogo	<ul style="list-style-type: none"> ▪ Displays¹ ▪ Niet weergeven
Werking na inschakelen	<ul style="list-style-type: none"> ▪ Hoofdmenu¹ ▪ Verwarmingsmethoden ▪ Gerechten ▪ Favorieten
Verstreken bereidingstijd	<ul style="list-style-type: none"> ▪ Displays¹ ▪ Niet weergeven
Gerechten	<ul style="list-style-type: none"> ▪ Alle¹ ▪ Geen varkensvlees ▪ Alleen koosjer
Regionale gerechten	<ul style="list-style-type: none"> ▪ Alle¹ ▪ Europese gerechten ▪ Gerechten volgens Britse wijze
Kinderslot	<ul style="list-style-type: none"> ▪ Deurvergrendeling + toetsblokkering ▪ Alleen toetsblokkering¹ ▪ Gedeactiveerd
Automatisch snel voorverwarmen	<ul style="list-style-type: none"> ▪ Aan¹ ▪ Uit
Fabrieksinstellingen	Keuze
Fabrieksinstellingen	<ul style="list-style-type: none"> ▪ Terugzetten
Apparaat informatie	<ul style="list-style-type: none"> ▪ Apparaat informatie

15.2 Basisinstellingen wijzigen

1. Druk in de statusregel op .
2. Druk op het gewenste basisinstellingsbereik.
3. Druk op de gewenste basisinstelling.
4. Druk op de gewenste keuze voor de basisinstelling.
- ✓ De wijziging wordt bij de meeste basisinstellingen direct overgenomen.
5. Om nog meer basisinstellingen te wijzigen, met  teruggaan en een andere basisinstelling kiezen.
6. Schakel met  terug naar het hoofdmenu om de basisinstellingen te verlaten of schakel het apparaat uit met .
- ✓ De wijzigingen zijn opgeslagen.

¹ Fabrieksinstelling (kan afhankelijk van het apparaattype afwijken)

Opmerking: Na een stroomonderbreking blijven de ingevoerde wijzigingen van de basisinstellingen behouden.

16 Home Connect

Dit apparaat is geschikt voor netwerken. Verbind uw apparaat met een mobiel eindapparaat om functies te kunnen bedienen via de Home Connect app, basisinstellingen aan te passen of de actuele gebruikstoestand te bewaken.

De Home Connect diensten zijn niet in elk land beschikbaar. De beschikbaarheid van de functie Home Connect is afhankelijk van de beschikbaarheid van de Home Connect diensten in uw land. Informatie hierover vindt u op: www.home-connect.com.

De Home Connect app leidt u door het gehele aanmeldingsproces. Volg de aanwijzingen en houd u aan de instructies in de Home Connect app.

Opmerkingen

- Houd u aan de veiligheidsinstructies in deze gebruiksaanwijzing en zorg ervoor dat deze ook worden nageleefd wanneer u het apparaat via de Home Connect app bedient.
→ "Veiligheid", Pagina 2
- De bediening aan het apparaat heeft altijd voorrang. Gedurende deze tijd is de bediening via de Home Connect app niet mogelijk.
- In de netwerkgebonden stand-by-stand heeft het apparaat max. 2 W nodig.

16.1 Home Connect instellen

Vereisten

- Het apparaat is verbonden met het stroomnet en ingeschakeld.
 - U beschikt over een mobiel eindapparaat met een actuele versie van het iOS- of Android-besturingssysteem, bijvoorbeeld een smartphone.
 - Het apparaat heeft op de plaats van opstelling ontvangst van het thuisnetwerk (wifi).
 - Het mobiele eindapparaat en het apparaat bevinden zich binnen het bereik van het WiFi-sigitaal van uw thuisnetwerk.
1. Scan de volgende QR-code.



Via de QR-code kunt u de Home Connect app installeren en uw apparaat verbinden.

2. De aanwijzingen van de Home Connect app opvolgen.

16.2 Home Connect Instellingen

In de basisinstellingen van uw apparaat kunt u voor Home Connect instellingen en netwerkinstellingen aanpassen. Welke instellingen het display toont, hangt ervan af of Home Connect geconfigureerd is en of het apparaat met het thuisnetwerk is verbonden.

Basisinstelling	Mogelijke instellingen	Toelichting
Home Connect Assistent	Assistent starten Verbinding verbreken	Via de Home Connect Assistent kunt u uw apparaat verbinden met de Home Connect app. Opmerking: Wanneer u de Home Connect Assistent voor de eerste keer gebruikt, dan is alleen de instelling "Assistent starten" beschikbaar.
WiFi	Aan Uit	Met WiFi kunt u de netwerkverbinding van uw apparaat uitschakelen. Wanneer u eenmaal succesvol bent verbonden, dan kunt u WiFi deactiveren en verliest u niet uw gedetailleerde gegevens. Zodra u WiFi opnieuw activeert, dan maakt uw apparaat automatisch verbinding. Opmerking: Bij netwerkgebonden standby verbruikt het apparaat maximaal 2 Watt.
Status afstandsbediening	Bewaking Handmatige start op afstand Permanente start op afstand	Bij bewaking kunt u alleen de bedrijfstoestand van het apparaat in de app weergegeven.

Basisinstelling	Mogelijke instellingen	Toelichting
		<p>Wanneer u omschakelt van bewaking of permanente start op afstand naar handmatige start op afstand, dan moet u de start op afstand elke keer activeren. U kunt de deur van het apparaat binnen 15 minuten openen, nadat u het starten op afstand heeft geactiveerd. Het starten op afstand wordt daardoor niet gedeactiveerd. Na het verstrijken van de 15 minuten wordt met het openen van de apparaatdeur de handmatige start op afstand gedeactiveerd.</p> <p>Bij permanente start op afstand kunt u het apparaat altijd op afstand starten en bedienen. Wanneer u het apparaat vaak op afstand bedient, dan is het zinvol om Starten op afstand op permanent in te stellen.</p>

16.3 Apparaat met Home Connect app bedienen

Met de Home Connect app kunt u het apparaat op afstand instellen en starten.


⚠ WAARSCHUWING – Brandgevaar!

In de binnenruimte bewaarde brandbare voorwerpen kunnen vlam vatten.

- ▶ Bewaar nooit brandbare materialen in de binnenruimte.
- ▶ Wanneer er rook wordt geproduceerd moet het apparaat worden uitgeschakeld of de stekker uit het stopcontact worden gehaald en moet de deur gesloten worden gehouden om eventueel optredende vlammen te doven.

Vereisten

- Het apparaat is uitgeschakeld.
- Het apparaat is met het thuisnetwerk en met de Home Connect app verbonden.
- Om het apparaat via de app te kunnen instellen, moet de handmatige of permanente start op afstand in de basisinstelling Afstandsbedieningsniveau zijn geselecteerd.

1. Druk op  om de handmatige start op afstand te activeren.

De bevestiging op de bakoven is uitsluitend nodig, wanneer u van bewaking of permanenten start op afstand overschakelt naar handmatige start op afstand. Bij permanente start op afstand is geen bevestiging op de bakoven noodzakelijk.

2. Een instelling in de Home Connect app invoeren en naar het apparaat sturen.

Opmerkingen

- Wanneer u de ovenfunctie direct op het apparaat start, wordt Starten op afstand automatisch geactiveerd. U kunt de instellingen via de Home Connect app wijzigen of een nieuw programma starten.
- U kunt de deur van het apparaat binnen 15 minuten openen, nadat u het starten op afstand heeft geactiveerd. Het starten op afstand wordt daardoor niet gedeactiveerd. Na het verstrijken van de 15 minuten wordt met het openen van de apparaatdeur de handmatige start op afstand gedeactiveerd.

16.4 Software-update

Met de functie software-update wordt de software van uw apparaat bijgewerkt, bijv. voor optimalisatie, verhelpen van fouten, voor veiligheidsrelevante updates alsmede voor extra functies en diensten. Hierdoor kunnen

weergaven alsmede de bediening in het display enigszins wijzigen.

Voorwaarde is wel dat u een geregistreerde Home Connect gebruiker bent, de app op uw mobiele eindapparaat hebt geïnstalleerd en een verbinding met de Home Connect server hebt gemaakt.

Zodra er een software-update beschikbaar is, wordt u hierover via de Home Connect app geïnformeerd en kunt u de software-update via de app starten. Na het succesvol downloaden kunt u de installatie via de Home Connect app starten als u in uw WLAN-thuisnetwerk (WiFi) bent. Over een succesvol uitgevoerde installatie wordt u via de Home Connect app geïnformeerd.

De actuele softwareversie is in de Home Connect app onder de apparaatinformatie van het betreffende huishoudapparaat te vinden.

Opmerkingen

- De software-update bestaat uit twee stappen.
 - In de eerste stap van de download.
 - In de tweede stap de installatie op uw apparaat.
- Tijdens de download kunt u uw apparaat gewoon blijven gebruiken. Afhankelijk van de persoonlijke instellingen in de app kunnen software-updates ook automatisch worden gedownload.
- De installatie duurt enkele minuten. Tijdens de installatie kunt u uw apparaat niet gebruiken.
- In geval van een veiligheidsrelevante update is het raadzaam deze zo snel mogelijk te installeren.

16.5 Afstandsdiagnose

De klantenservice kan via de diagnose op afstand toegang verkrijgen tot uw apparaat als u zich met de desbetreffende wens tot de klantenservice richt, uw apparaat met de Home Connect server verbonden is en de diagnose op afstand in het land waarin u het apparaat gebruikt, beschikbaar is.

Tip: Meer informatie alsook aanwijzingen over de beschikbaarheid van de diagnose op afstand in uw land vindt u in het gedeelte service/support van de lokale website: www.home-connect.com.

16.6 Bescherming persoonsgegevens

Neem de aanwijzingen m.b.t. de bescherming van de persoonsgegevens in acht.

Wanneer uw apparaat voor de eerste keer wordt verbonden met een thuisnetwerk dat op het internet is aan-

gesloten, geeft het de volgende gegevenscategorieën door aan de Home Connect server (eerste registratie):

- Eenduidige identificatie van het apparaat (bestaande uit apparaatsleutels en het MAC-adres van de ingebouwde WiFi communicatiemodule).
- Veiligheidscertificaat van de WiFi-communicatiemodule (voor de informatietechnische beveiliging van de verbinding).
- De actuele software- en hardwareversie van uw huishoudapparaat.
- Status van een eventuele eerdere reset naar de fabrieksinstellingen.

Bij de eerste registratie wordt het gebruik van de Home Connect functionaliteiten voorbereid. Deze registratie dient pas te worden uitgevoerd op het moment dat u voor het eerst van de Home Connect functionaliteiten gebruik wilt maken.

Opmerking: Let erop dat de Home Connect functionaliteiten alleen kunnen worden gebruikt in combinatie met de Home Connect app. Informatie over gegevensbescherming kan worden opgeroepen in de Home Connect app.

17 Reiniging en onderhoud

Reinig en onderhoud uw apparaat zorgvuldig om er voor te zorgen dat het lang goed blijft werken.

17.1 Reinigingsmiddelen

Gebruik om de verschillende oppervlakken van het apparaat niet te beschadigen geen ongeschikte reinigingsmiddelen.

⚠ WAARSCHUWING – Kans op elektrische schok!
Binnendringend vocht kan een elektrische schok veroorzaken.

- ▶ Geen stoomreiniger of hogedrukreiniger gebruiken om het apparaat te reinigen.

LET OP

Ongeschikte reinigingsmiddelen beschadigen de oppervlakken van het apparaat.

- ▶ Gebruik geen scherpe of schurende reinigingsmiddelen.

Geschikte schoonmaakmiddelen

Gebruik alleen geschikte reinigingsmiddelen voor de verschillende oppervlakken van uw apparaat.

Houd de handleiding aan bij het reinigen van het apparaat.

→ "Apparaat schoonmaken", Pagina 23

Voorzijde van het apparaat

Oppervlak	Geschikte schoonmaakmiddelen	Aanwijzingen
RVS	<ul style="list-style-type: none"> ▪ Warm zeepsop ▪ Speciale RVS-onderhoudsmiddelen voor warme oppervlakken 	Verwijder kalk-, vet-, zetmeel- en eiwitvlekken op roestvaststalen oppervlakken onmiddellijk om corrosie te vermijden. Verzorgingsmiddel voor roestvrij staal dun aanbrengen.
Kunststof of gelakte oppervlakken	<ul style="list-style-type: none"> ▪ Warm zeepsop 	Gebruik geen glasreiniger of schraper voor vitrokeramische kookplaat. Om vlekken die niet meer verwijderd kunnen worden te voorkomen, het ontkalkingsmiddel dat op het oppervlak terechtkomt direct verwijderen.
Glas	<ul style="list-style-type: none"> ▪ Warm zeepsop 	Gebruik geen glasreiniger of schraper voor vitrokeramische kookplaat.

Apparaatdeur

Gebied	Geschikte schoonmaakmiddelen	Aanwijzingen
Ruiten van de deur	<ul style="list-style-type: none"> ▪ Warm zeepsop ▪ Ovenreiniger ▪ Inox schuurspons 	<p>Gebruik geen schraper voor vitrokeramische kookplaat.</p> <p>Tip: Voor een grondige reiniging de deurruiten demonteren. → "Apparaatdeur", Pagina 26</p>
Roestvrijstalen binnenlijst van de deur	<ul style="list-style-type: none"> ▪ RVS-reiniger 	<p>Verkleuringen kunnen verwijderd worden met reinigingsmiddelen voor roestvrij staal.</p> <p>Geen onderhoudsmiddelen voor roestvrij staal gebruiken.</p>
Deurgreep	<ul style="list-style-type: none"> ▪ Warm zeepsop 	<p>Om vlekken die niet meer verwijderd kunnen worden te voorkomen, het ontkalkingsmiddel dat op het oppervlak terechtkomt direct verwijderen.</p>

Binnenruimte

Gebied	Geschikte schoonmaakmiddelen	Aanwijzingen
Emaïlle oppervlakken	<ul style="list-style-type: none"> ▪ Warm zeepsop ▪ Azijnwater ▪ Ovenreiniger ▪ Inox schuurspons 	<p>Bij sterke verontreiniging inweken en een borstel of inox schuurspons gebruiken.</p> <p>Laat om de binnenruimte na het reinigen te drogen de deur van het apparaat open.</p> <p>Opmerkingen</p> <ul style="list-style-type: none"> ▪ Gebruik bij voorkeur de reinigingsfunctie. → "Reinigingsfunctie Pyrolyse activeClean", Pagina 24 ▪ Email wordt bij zeer hoge temperaturen ingebrand, waardoor er kleine kleurverschillen ontstaan. De werking van het apparaat wordt niet beïnvloed. ▪ De smalle randen van de bakplaten kunnen niet volledig worden geëmaïlleerd en kunnen ruw zijn. De bescherming tegen corrosie blijft hierbij intact. ▪ Door resten van levensmiddelen ontstaat er een witte afzetting op de emaïlle oppervlakken. Deze aanslag is niet schadelijk voor de gezondheid. De werking van het apparaat wordt niet beïnvloed. U kunt de aanslag met citroenzuur verwijderen.
Rekjes	<ul style="list-style-type: none"> ▪ Warm zeepsop ▪ Inox schuurspons 	<p>Bij sterke verontreiniging inweken en een borstel of inox schuurspons gebruiken.</p> <p>Opmerking: Voor een grondige reiniging de rekjes verwijderen. → "Rekjes", Pagina 30</p>
Telescoopsysteem	<ul style="list-style-type: none"> ▪ Warm zeepsop 	<p>Gebruik bij sterke verontreiniging een borstel.</p> <p>Om het smeervet niet te verwijderen, kunt u de telescooprails het beste in ingeschoven toestand reinigen.</p> <p>Niet in de vaatwasser reinigen.</p> <p>Opmerking: Voor een grondige reiniging de telescooprails verwijderen. → "Rekjes", Pagina 30</p>
Toebehoren	<ul style="list-style-type: none"> ▪ Warm zeepsop ▪ Ovenreiniger ▪ Inox schuurspons 	<p>Bij sterke verontreiniging inweken en een borstel of inox schuurspons gebruiken.</p> <p>Geëmaïlleerde accessoires kunnen in de vaatwasser worden gedaan.</p>
Kerntemperatuurmeter	<ul style="list-style-type: none"> ▪ Warm zeepsop 	<p>Gebruik bij sterke verontreiniging een borstel.</p> <p>Niet in de vaatwasser reinigen.</p>

17.2 Apparaat schoonmaken

Reinig om beschadiging van het apparaat te voorkomen het apparaat uitsluitend zoals aangegeven en met geschikte reinigingsmiddelen.

⚠ WAARSCHUWING – Kans op brandwonden!

Tijdens het gebruik worden het apparaat en haar onderdelen die men kan aanraken heet.

- ▶ Wees voorzichtig om het aanraken van verwarmingselementen te voorkomen.
- ▶ Kinderen jonger dan 8 jaar moeten uit de buurt worden gehouden.

⚠ WAARSCHUWING – Brandgevaar!

Losse voedselresten, vet en vleessap kunnen in brand vliegen.

- ▶ Voor gebruik dient u de binnenruimte, de verwarmingselementen en de accessoires vrij te maken van grove verontreiniging.

Vereiste: De instructies voor het gebruik van de reinigingsmiddelen aanhouden.

→ "Reinigingsmiddelen", Pagina 22

1. Het apparaat met warm zeepsop en een schoonmaakdoekje reinigen.
 - ▶ Voor sommige oppervlakken kunt u alternatieve reinigingsmiddelen gebruiken.

→ "Geschikte schoonmaakmiddelen", Pagina 22
2. Drogen met een zachte doek.

18 Reinigingsfunctie "Pyrolyse activeClean"

Met de reinigingsfunctie "Pyrolyse activeClean" reinigt de binnenruimte zichzelf vrijwel automatisch.

Reinig de binnenruimte om de 2 tot 3 maanden met de reinigingsfunctie. U kunt de reinigingsfunctie desgewenst vaker gebruiken.

De reinigingsfunctie heeft ca. 3,9 - 4,8 kilowattuur nodig.

18.1 Apparaat voor de reinigingsfunctie voorbereiden

Om een goed reinigingsresultaat te verkrijgen en schade te vermijden, dient u het apparaat zorgvuldig voor te bereiden.

⚠ WAARSCHUWING – Brandgevaar!

In de binnenruimte bewaarde brandbare voorwerpen kunnen vlam vatten.

- ▶ Bewaar nooit brandbare materialen in de binnenruimte.
- ▶ Wanneer er rook wordt geproduceerd moet het apparaat worden uitgeschakeld of de stekker uit het stopcontact worden gehaald en moet de deur gesloten worden gehouden om eventueel optredende vlammen te doven.

Losse voedselresten, vet en vleessap kunnen tijdens de reiniging vlam vatten.

- ▶ Verwijder altijd de grove verontreiniging uit de binnenruimte voordat de reiniging start.
- ▶ Accessoires nooit meereinigen.

De buitenkant van het apparaat wordt zeer heet tijdens het reinigen.

- ▶ Nooit brandbare voorwerpen, zoals bijv. droogdoeken, aan de deurgreep hangen.
- ▶ Voorkant van het apparaat vrijhouden.
- ▶ Zorg ervoor dat er geen kinderen in de buurt zijn.

Bij beschadigde deurafdichting ontsnapt grote hitte in het bereik van de deur.

- ▶ De dichting niet schuren en niet afnemen.
- ▶ Nooit het apparaat met beschadigde afdichting of zonder afdichting gebruiken.

1. Haal de accessoires en vormen uit de binnenruimte. De rekjes met alle telescooprails kunt u mee reinigen.

Tip: Verwijder tevens de rekjes, om energie te besparen en om een beter reinigingsresultaat in het kookcompartiment te verkrijgen.

→ "Rekjes", Pagina 30

2. Grove verontreinigingen uit het kookcompartiment en van de rekjes verwijderen.

Grove verontreinigingen kunnen inbranden en daarvoor alleen nog met moeite worden verwijderd.

3. De binnenkant van de apparaatdeur en de randoppervlakken bij de deurafdichting met zeepsop en een zachte doek reinigen.

De deurafdichting niet verwijderen en niet schuren. Verwijder sterke verontreinigingen op de binnenruimte met ovenreiniger.

4. Voorwerpen uit de binnenruimte halen. Het kookcompartiment moet, met uitzondering van de rekjes, leeg zijn.

18.2 Reinigingsfunctie instellen

Ventileer de keuken zolang de reinigingsfunctie actief is.

⚠ WAARSCHUWING – Kans op gevaar voor de gezondheid!

De reinigingsfunctie warmt de binnenruimte tot een heel hoge temperatuur op zodat resten van braden, grillen en bakken verbranden. Hierbij komen dampen vrij die tot irritaties van de slijmvliezen kunnen leiden.

- ▶ Tijdens de reinigingsfunctie de keuken grondig ventileren.
- ▶ Niet gedurende langere tijd in de ruimte verblijven.
- ▶ Kinderen en huisdieren uit de buurt houden.

⚠ WAARSCHUWING – Kans op brandwonden!

De binnenruimte wordt zeer heet tijdens het reinigen.

- ▶ Nooit de apparaatdeur openen.
- ▶ Het apparaat laten afkoelen.
- ▶ Zorg ervoor dat er geen kinderen in de buurt zijn.

⚠ De buitenkant van het apparaat wordt zeer heet tijdens het reinigen.

- ▶ Nooit de apparaatdeur aanraken.
- ▶ Het apparaat laten afkoelen.
- ▶ Zorg ervoor dat er geen kinderen in de buurt zijn.

Opmerking: De ovenlamp brandt niet tijdens de reinigingsfunctie.

Vereiste: .

→ "Apparaat voor de reinigingsfunctie voorbereiden", Pagina 24



1. Op "Reiniging" drukken.
2. Op "Pyrolyse activeClean" drukken.
3. Druk op "Stand" en stel de reinigingsgraad in.

Reinigingsgraad	Mate van reiniging	Tijdsduur in uren
1	Licht	Ca. 2:15

Reinigingsgraad	Mate van reiniging	Tijdsduur in uren
2	Hoog	Ca. 2:30


De tijdsduur kan niet worden gewijzigd. Het tijdstip waarop de werking moet zijn afgerond, kunt u verschuiven.

→ "Einde instellen", Pagina 14

4. Op ▷/□ drukken.
- ✓ Op het display verschijnt een aanwijzing voor de voorbereidingen die nodig zijn voor het reinigen.
5. De aanwijzing bevestigen.
 - ✓ De reinigingsfunctie start en de tijdsduur loopt af.
 - ✓ Voor uw veiligheid vergrendelt de apparaatdeur vanaf een bepaalde temperatuur in de binnenruimte. Op het display verschijnt .
 - ✓ Wanneer de reiniging beëindigd is, klinkt er een signaal. Op het display verschijnt een aanwijzing dat de werking is beëindigd.
6. Schakel het apparaat uit met .
7. .
 - "Apparaat na de reinigingsfunctie gebruiksklaar maken", Pagina 25

Reinigingsfunctie afbreken

Na de start kunt u de reinigingsfunctie niet meer stoppen of wijzigen.


- ▶ Om de reinigingsfunctie af te breken het apparaat met  uitschakelen.

18.3 Apparaat na de reinigingsfunctie gebruiksklaar maken

1. Laat het apparaat afkoelen.
2. Achtergebleven as in het kookcompartiment, op de rekjes en bij de apparaatdeur verwijderen met een vochtig doekje.
 - "Reiniging en onderhoud", Pagina 22
3. De telescooprails meerdere keren uittrekken en inschuiven.
 - Tijdens de reinigingsfunctie kunnen verkleuringen aan de telescooprails ontstaan. Deze verkleuringen hebben geen nadelige invloed op de werking van het apparaat.
4. Witte aanslag met citroenzuur verwijderen.
 - Opmerking:** Witte aanslag op de emaille vlakken kan door te grove verontreinigingen ontstaan. Deze levensmiddelresten zijn ongevaarlijk. De aanslag heeft geen nadelige invloed op de werking van het apparaat.

Opmerking: Tijdens de reinigingsfunctie verkleurt de binnenlijst van de apparaatdeur of andere delen van RVS van de apparaatdeur. Deze verkleuringen hebben geen nadelige invloed op de werking van het apparaat. De verkleuringen kunnen met een reinigingsmiddel voor RVS worden verwijderd.

19 Reinigingsondersteuning "humidClean"

De reinigingsondersteuning "humidClean"  is een snel alternatief voor de reiniging van de binnenruimte tussen door. De reinigingsondersteuning weekt verontreinigingen door het verdampen van zeepsop in. Verontreinigingen kunnen vervolgens gemakkelijker worden verwijderd.

19.1 Reinigingsondersteuning instellen

WAARSCHUWING – Kans op verbranding!


Door water in de hete binnenruimte kan hete waterdamp ontstaan.

- ▶ Nooit water in de hete binnenruimte gieten.

Opmerking: De ovenlamp brandt niet tijdens de reinigingsondersteuning.

Vereiste: De binnenruimte is volledig afgekoeld.

1. Verwijder de accessoires uit de binnenruimte.
2. **LET OP** – Gebruik van gedestilleerd water in de binnenruimte leidt tot corrosie.
 - ▶ Geen gedestilleerd water gebruiken.
 - 0,4 l water met een druppel afwasmiddel mengen en in het midden op de bodem van de binnenruimte gieten.
3. Druk op "Reiniging".
4. Druk op "humidClean".
 - De tijdsduur kan niet worden gewijzigd.
5. Druk op ▷/□.
- ✓ Op het display verschijnt een aanwijzing voor de noodzakelijke voorbereidingen voor de reinigingsondersteuning.

6. Bevestig de aanwijzing.
 - ✓ De reinigingsondersteuning start en de tijdsduur loopt af.
 - ✓ Wanneer de reinigingsondersteuning is beëindigd, klinkt er een signaal. Op het display verschijnt een aanwijzing, dat de werking is beëindigd.
7. Schakel het apparaat uit met .
8. .
 - "Binnenruimte na de reinigingsondersteuning reinigen", Pagina 25

19.2 Binnenruimte na de reinigingsondersteuning reinigen

LET OP

Wanneer er langere tijd vocht aanwezig is in de binnenruimte ontstaat er corrosie.

- ▶ Na de reinigingsondersteuning de binnenruimte uitvegen en volledig laten drogen.
1. Laat het apparaat afkoelen.
 2. Het resterende water in de binnenruimte met een goed opnemende sponsdoek opnemen.
 3. Reinig gladde emailoppervlakken in de binnenruimte met een schoonmaakdoekje of zachte borstel. Verwijder hardnekkige resten met een schuursponsje van roestvrij staal.
 4. Verwijder kalkranden met een in azijn gedrenkte doek en daarna met schoon water afnemen.

5. De binnenruimte drogen met een zachte doek.
6. Om de binnenruimte volledig te laten drogen, de apparaatdeur ca. 1 uur open laten of de functie "Drogen" gebruiken.

→ "Drogen instellen", Pagina 26

20 Droogfunctie

LET OP

Water op de bodem van de binnenruimte bij temperaturen boven de 120°C leidt tot schade aan het emaille.

- ▶ Geen programma starten wanneer zich water op de bodem van de binnenruimte bevindt.
- ▶ Voor gebruik het water van de bodem van de binnenruimte opnemen.

20.1 Binnenruimte drogen

U kunt de binnenruimte met de hand drogen of de functie "Droogfunctie" gebruiken.

1. Laat het apparaat afkoelen.
2. Verontreiniging uit de binnenruimte verwijderen.
3. Water in de binnenruimte opvegen.
4. Droog de binnenruimte.
 - ▶ Laat om de binnenruimte te drogen de deur van het apparaat 1 uur open staan.
 - ▶ Om de functie "Droogfunctie" te gebruiken, "Droogfunctie" instellen.

→ "Drogen instellen", Pagina 26

Drogen instellen

Vereiste:

→ "Binnenruimte drogen", Pagina 26

1. Druk op "Reiniging".
2. Druk op "Droogfunctie".
De tijdsduur kan niet worden gewijzigd.
3. Druk op ▷/□.
- ✓ Op het display verschijnt een aanwijzing voor de voorbereidingen die nodig zijn voor het drogen.
4. Bevestig de aanwijzing.
- ✓ Het drogen start en de tijdsduur loopt af.
- ✓ Als het drogen beëindigd is, klinkt er een signaal. Op het display verschijnt een aanwijzing, dat de werking is beëindigd.
5. Schakel het apparaat uit met ⏻.
6. Om de binnenruimte volledig te drogen, de deur van het apparaat 1 tot 2 minuten geopend laten.

21 Apparaatdeur

Om de apparaatdeur grondig te reinigen, kunt u de apparaatdeur demonteren.

Opmerking: Meer informatie:

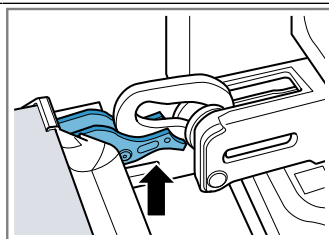


21.1 Apparaatdeur verwijderen

Opmerking: Al naar gelang het apparaattype zijn de deurgrepen verschillend.

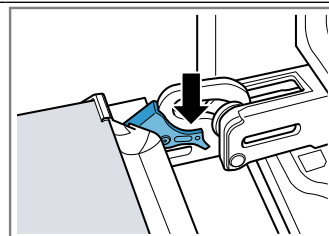
1. De apparaatdeur helemaal openen.
2. De blokkeerhendel op het linker en rechter scharnier opklappen.

Blokkeerhendel opgeklapt



Het scharnier is beveiligd en kan niet dichtklappen.

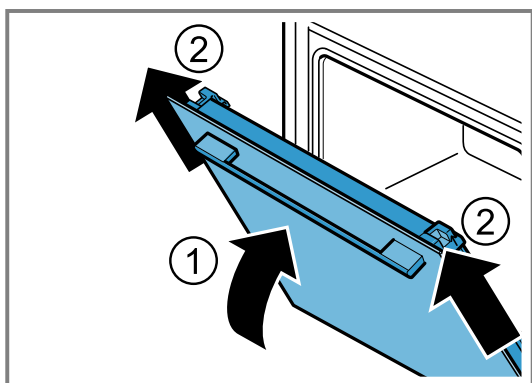
Blokkeerhendel dichtgeklapt



De apparaatdeur is beveiligd en kan niet worden verwijderd.

- ✓ De blokkeerhendels zijn opgeklapt. De scharnieren zijn beveiligd en kunnen niet dichtklappen.

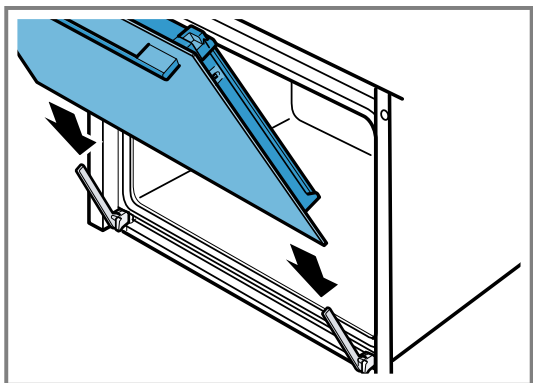
3. Sluit de apparaatdeur tot de aanslag ①. De apparaatdeur met beide handen links en rechts vastpakken en er naar boven uit trekken ②.



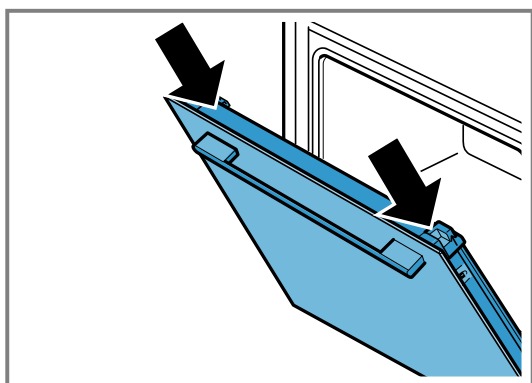
4. De apparaatdeur voorzichtig op een vlakke ondergrond leggen.

21.2 Apparaatdeur inhangen

1. **Opmerking:** Let erop dat u de apparaatdeur zonder weerstand op de scharnieren schuift.

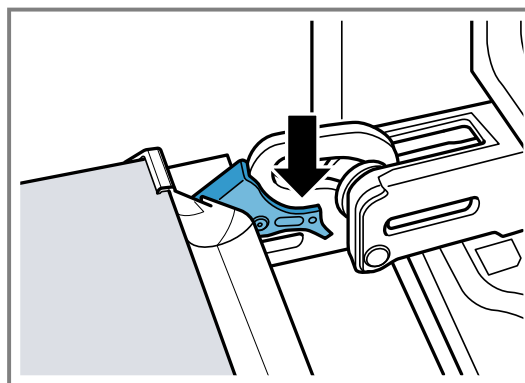


2. Schuif de apparaatdeur met beide handen tot de aanslag.



3. De apparaatdeur helemaal openen.

4. De blokkeerhendel op linker en rechter scharnier dichtklappen.



- ✓ De blokkeerhendels zijn dichtgeklapt. De apparaatdeur is beveiligd en kan niet worden verwijderd.
5. Sluit de apparaatdeur.

21.3 Deurruiten verwijderen

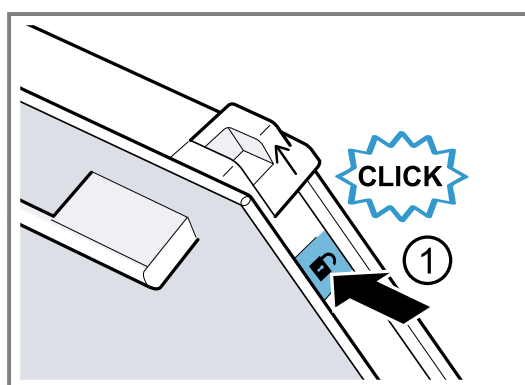
⚠ WAARSCHUWING – Kans op letsel!

Bij het openen en sluiten van de apparaatdeur bewegen de scharnieren zich en kunnen ze klem komen te zitten.

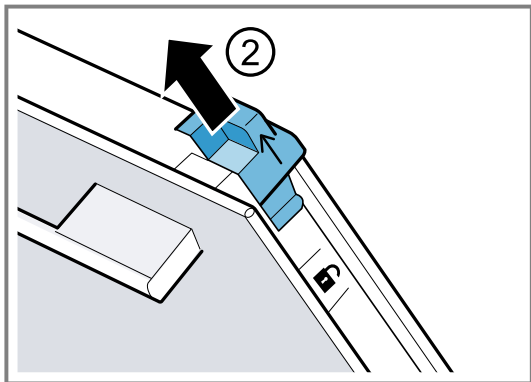
- ▶ Kom niet met uw handen bij de scharnieren.
- Bepaalde onderdelen in de apparaatdeur kunnen scherpe randen hebben.
- ▶ Draag veiligheidshandschoenen.

Opmerking: Al naar gelang het apparaattype heeft het apparaat een metalen strip die kan worden opgeklapt.

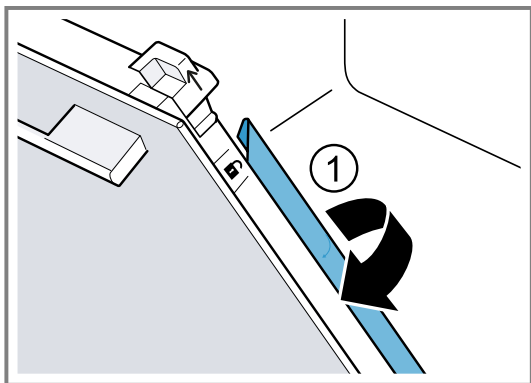
1. De apparaatdeur helemaal openen.
2. De blokkeerhendel op het linker en rechter scharnier opklappen
- ✓ De vastzethendels zijn opgeklapt. De scharnieren zijn beveiligd en kunnen niet dichtklappen.
3. Sluit de apparaatdeur tot de aanslag.
4. Druk op het linker en rechter drukvlak ①, totdat het hoorbaar klikt.



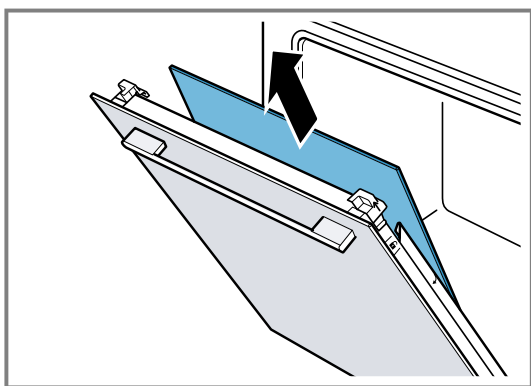
5. Schuif de twee schuifkappen in de richting van de pijl naar boven ②.



6. De binnenruit schuin naar boven er uit trekken en voorzichtig op een vlakke ondergrond leggen.
7. Al naar gelang het apparaattype de linker en rechter metalen strip in de richting van de pijl open klappen ①.



8. De eerste en tweede binnenruit schuin naar boven er uit trekken en voorzichtig op een vlakke ondergrond leggen.



9. **⚠ WAARSCHUWING – Kans op letsel!**
Wanneer er krassen op het glas van de apparaatdeur zitten, kan dit barsten.
▶ Gebruik geen scherp of schurend reinigingsmiddel of scherpe metalen schraper voor het reinigen van het glas van de ovendeur omdat dit het oppervlak kan beschadigen.

De gedemonteerde ruiten van beide zijden met glasreiniger en een zachte doek reinigen.

10. De apparaatdeur reinigen.
→ "Geschikte schoonmaakmiddelen", Pagina 22
11. De deurruiten drogen en weer inbouwen.

Opmerking: Tijdens de reinigingsfunctie verkleurt de binnenlijst van de apparaatdeur of andere delen van RVS van de apparaatdeur. Deze verkleuringen hebben geen nadelige invloed op de werking van het apparaat. De verkleuringen kunnen met een reinigingsmiddel voor RVS worden verwijderd.

21.4 Deurruiten inbouwen

⚠ WAARSCHUWING – Kans op letsel!

Bij het openen en sluiten van de apparaatdeur bewegen de scharnieren zich en kunnen ze klem komen te zitten.

- ▶ Kom niet met uw handen bij de scharnieren. Bepaalde onderdelen in de apparaatdeur kunnen scherpe randen hebben.
- ▶ Draag veiligheidshandschoenen.

Opmerking

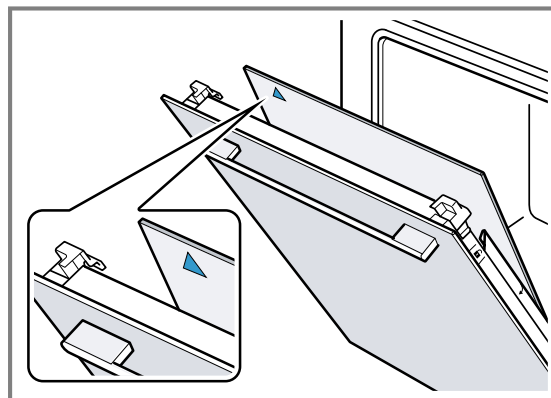
Al naar gelang het apparaattype heeft het apparaat

- een metalen strip om dicht te klappen,
- of twee verschillende tussenruiten.

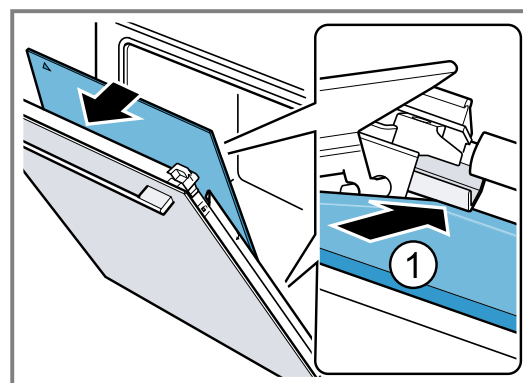
De tussenruiten zijn met een driehoeksymbool gemarkeerd.

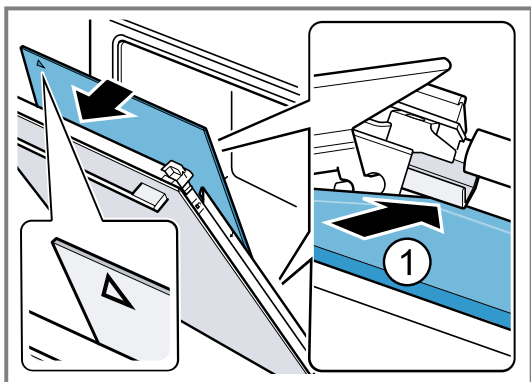
Eerst de tussenruit met een niet gevulde driehoek \triangle inbouwen, daarna de tussenruit met een gevulde driehoek \blacktriangle .

Let er bij de tussenruiten op dat de pijl zich linksboven bevindt.

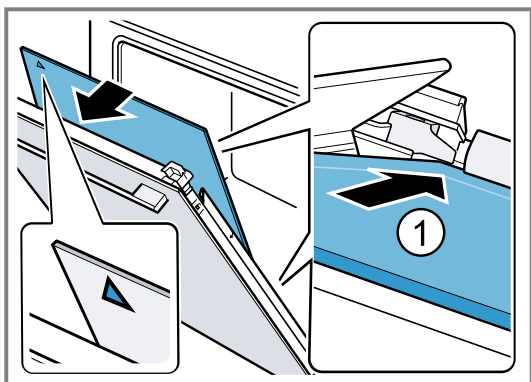
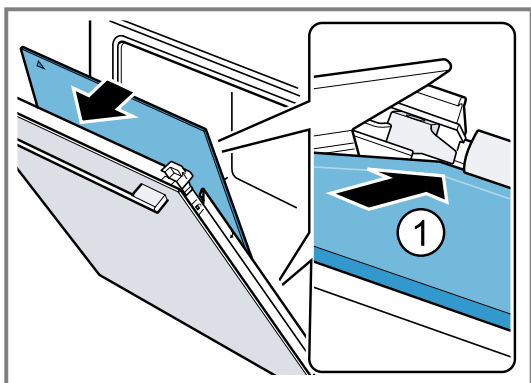


1. De eerste tussenruit in de onderste houder schuiven ① en aan de bovenkant aanleggen.

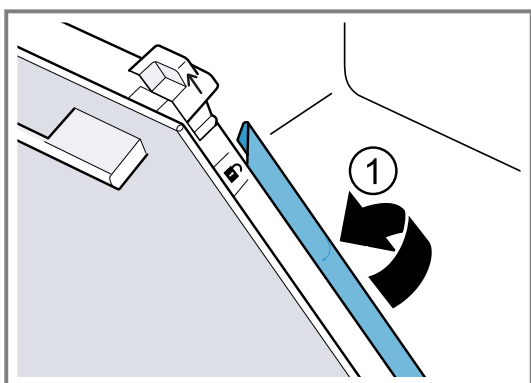




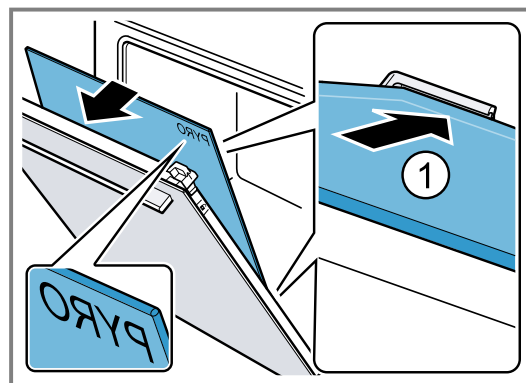
- ✓ De tussenruit positioneert zich automatisch door de draaibeweging van de afstandshouder.
- 2. De tweede tussenruit in de middelste houder schuiven ① en boven aanleggen.



- 3. Al naar gelang het apparaattype de metalen strip links en rechts dichtklappen. ①

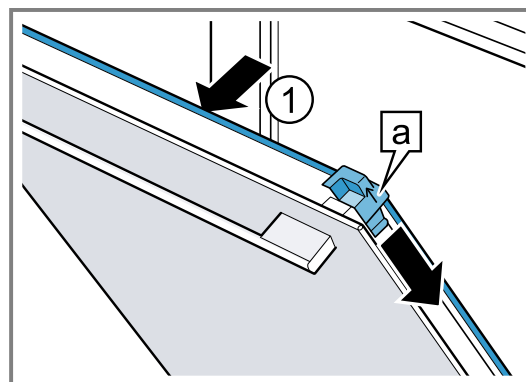


- 4. De binnenste ruit onder in de houder schuiven ① en boven aanleggen.

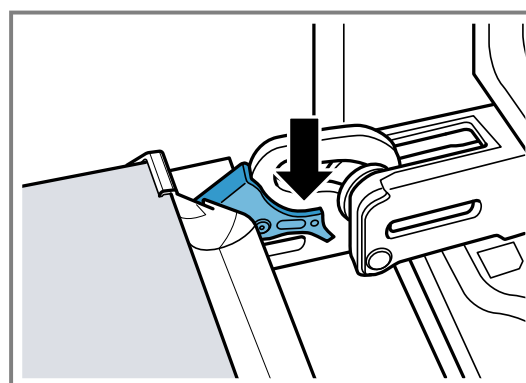


De tekst "Pyro" moet boven, zoals in de afbeelding, leesbaar zijn.

- 5. De binnenste ruit boven aandrukken ①. Schuif twee schuifkappen a in de richting van de pijl naar beneden.



- 6. De apparaatdeur helemaal openen.
- 7. De blokkeerhendel op linker en rechter scharnier dichtklappen



- 8. Sluit de deur van het apparaat.

Opmerking: De binnenruimte pas gebruiken wanneer de ruiten naar behoren zijn ingebouwd.

22 Rekjes

Om de rekjes en de binnenruimte grondig te reinigen of om de rekjes te wisselen, kunnen de rekjes worden verwijderd.

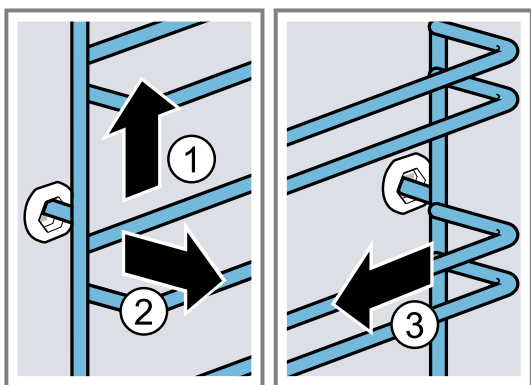
22.1 Rekjes verwijderen

⚠ WAARSCHUWING – Kans op brandwonden!

De rekjes worden heel heet

- ▶ Nooit de hete rekjes aanraken.
- ▶ Het apparaat altijd laten afkoelen.
- ▶ Zorg ervoor dat er geen kinderen in de buurt zijn.

1. Het rekje aan de voorkant licht optillen ① en losmaken ②.
2. Het rekje naar voren trekken ③ en verwijderen.



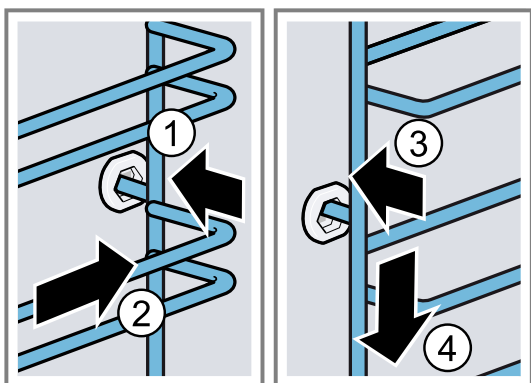
3. Het rekje reinigen.

→ "Reinigingsmiddelen", Pagina 22

22.2 Rekjes inhangen

Opmerkingen

- De rekjes passen alleen links of rechts.
 - Let er bij beide rekjes op dat de gebogen stangen aan de voorkant zitten.
1. Het rekje in het midden van de achterste bus steken ①, tot het rekje aansluit op de wand van de binnenruimte en naar achteren drukken ②.
 2. Het rekje in de voorste bus steken ③, tot het rekje aansluit op de wand van de binnenruimte en vervolgens naar beneden duwen ④.



22.3 Telescooprail verwijderen

⚠ WAARSCHUWING – Kans op brandwonden!

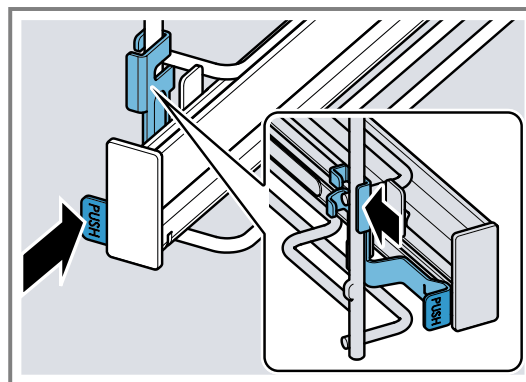
De rekjes worden heel heet

- ▶ Nooit de hete rekjes aanraken.
- ▶ Het apparaat altijd laten afkoelen.
- ▶ Zorg ervoor dat er geen kinderen in de buurt zijn.

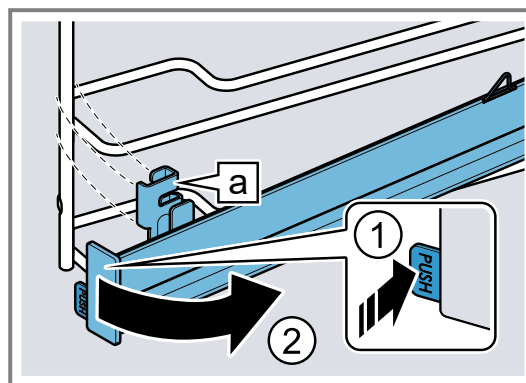
Opmerkingen

- Al naar gelang het apparaattype moet u bij apparaten met rekjes en telescooprails de basisinstellingen voor de telescooprails aanpassen.
→ "Basisinstellingen", Pagina 19
- Telescopische rails kunnen desgewenst op elk niveau worden ingebouwd.
- Indien nodig kunt u alle niveaus met een telescooprail uitrusten.

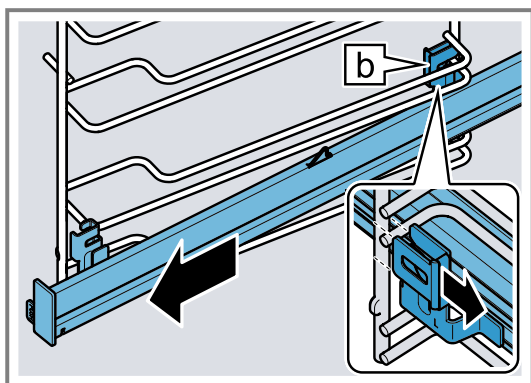
1. Aan de zijkant van de rail op **PUSH** drukken en de rail naar achteren schuiven.



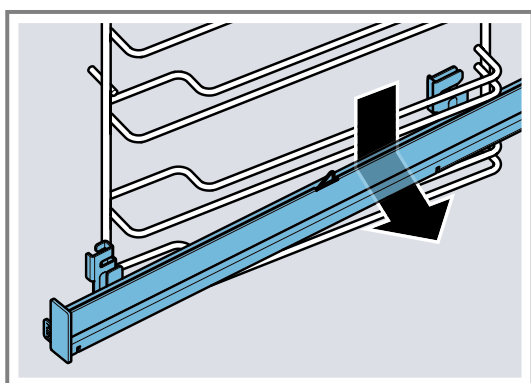
2. **PUSH** ingedrukt houden ① en de rail naar buiten zwenken ②, tot de voorste bevestiging a los is.



3. Trek de rail er naar voren uit.



4. De telescooprail verwijderen.



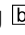
5. De telescooprail reinigen.
→ "Reinigingsmiddelen", Pagina 22

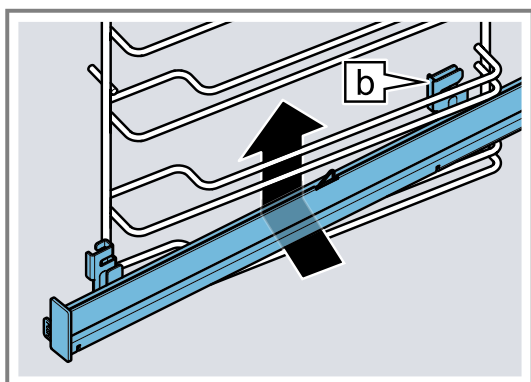
Opmerking: Meer informatie:




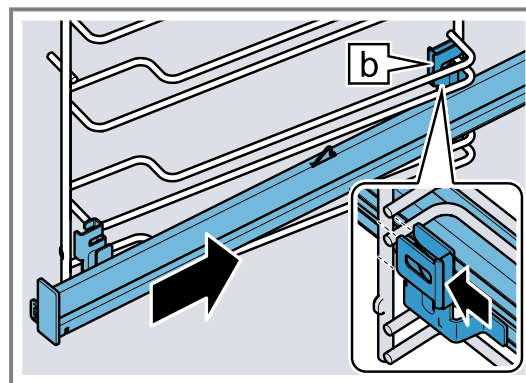
22.4 Telescooprail aanbrengen




Opmerking: De telescooprails passen alleen rechts of links. Let er bij het inbrengen op dat ze er naar voren kunnen worden uitgetrokken.

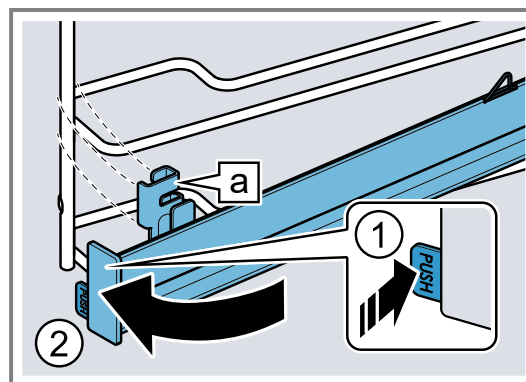
1. De telescopische rail met de achterste bevestiging  van onderen achter de beide geleidingsstaven van de gewenste inschuifhoogte invoeren en horizontaal houden.



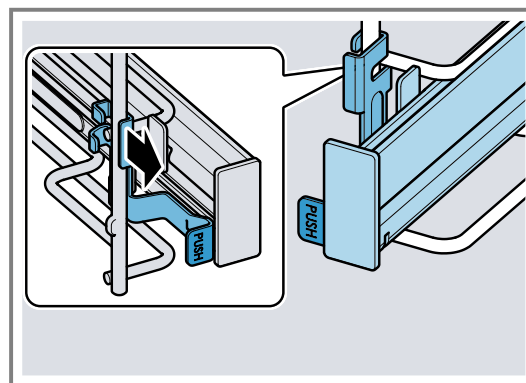
2. De rail langs de geleidingsstaven naar achteren geleiden en beide houders elk op de onderste staaf schuiven. Daarbij met de achterste bevestiging  de verticale staaf omvatten.



3. **PUSH** ingedrukt houden  en de uittrekrail naar binnen zwenken , tot de bevestiging  in de onderste staaf is ingehangen.



4. **PUSH** loslaten.



✓ De houder klikt in.
5. De telescooprails tot de aanslag er uit trekken, en weer inschuiven.

Opmerking: Meer informatie:



23 Storingen verhelpen

Kleinere storingen aan het apparaat kunt u zelf verhelpen. Raadpleeg voordat u contact opneemt met de klantenservice de informatie over het verhelpen van storingen. Zo voorkomt u onnodige kosten.

Tip: Verbind uw apparaat permanent met de Home Connect app om automatisch software-updates te verkrijgen. Zo worden fouten verholpen, prestatieverbeteringen doorgevoerd en nieuwe functies geüpload.

⚠ **WAARSCHUWING – Kans op letsel!**

Ondeskundige reparaties zijn gevaarlijk.

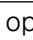
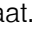
- ▶ Alleen geschoold vakpersoneel mag reparaties aan het apparaat uitvoeren.
- ▶ Bel de servicedienst als het apparaat defect is.
→ "Servicedienst", Pagina 34

⚠ **WAARSCHUWING – Kans op elektrische schok!**

Ondeskundige reparaties zijn gevaarlijk.

- ▶ Alleen daarvoor geschoold vakpersoneel mag reparaties aan het apparaat uitvoeren.
- ▶ Er mogen uitsluitend originele reserveonderdelen worden gebruikt voor reparatie van het apparaat.
- ▶ Wanneer de netaansluitkabel of de apparaataansluitkabel van dit apparaat beschadigd raakt, moet deze worden vervangen door een speciale netaansluitkabel of speciale apparaataansluitkabel die verkrijgbaar is bij de fabrikant of de klantenservice.
- ▶ Als het netsnoer van dit apparaat wordt beschadigd, moet het door geschoold vakpersoneel worden vervangen.

23.1 Functiestoringen

Storing	Oorzaak en probleemoplossing
Apparaat werkt niet.	De zekering in de zekeringenkast is in werking getreden. ▶ Controleer de zekering in de meterkast. Stroomvoorziening is uitgevallen. ▶ Controleer of de verlichting van de binnenruimte of andere apparaten functioneren. Fout van het elektronische systeem 1. Koppel het apparaat minimaal 30 seconden los van het elektriciteitsnet, door de zekering uit te schakelen. 2. Reset de basisinstellingen naar de fabrieksinstellingen. → "Basisinstellingen", Pagina 19
Op het display verschijnt "Sprache Deutsch".	Stroomvoorziening is uitgevallen. ▶ Stel de opties voor het eerste gebruik in.
Werking start niet of wordt onderbroken.	Verschillende oorzaken zijn mogelijk. ▶ Controleer de aanwijzingen die op het display verschijnen. → "Informatie weergeven", Pagina 13 Storing ▶ Neem contact op met de . → "Servicedienst", Pagina 34
Het apparaat warmt niet op.	Demonstratiemodus is ingeschakeld. 1. Haal de stroom kortstondig van het apparaat door de zekering in de meterkast uit en opnieuw in te schakelen. 2. Schakel de demonstratiemodus binnen ca. 5 minuten in de basisinstellingen uit. → "Basisinstellingen wijzigen", Pagina 19 Stroomvoorziening is uitgevallen. ▶ Open en sluit na een stroomuitval de apparaatdeur één keer. ✓ Het apparaat controleert zichzelf en is klaar voor gebruik.
Als het apparaat uitgeschakeld is, verschijnt de actuele tijd niet.	Basisinstelling werd gewijzigd. ▶ Wijzig de basisinstelling van de tijdsindicatie. → "Basisinstellingen", Pagina 19
Apparaatdeur kan niet worden geopend.	Reinigingsfunctie vergrendelt de apparaatdeur, op het display licht  op. ▶ Laat het apparaat afkoelen tot op het display  uitgaat. → "Reinigingsfunctie Pyrolyse activeClean", Pagina 24

Storing	Oorzaak en probleemoplossing
Apparaatdeur kan niet worden geopend.	Kinderslot vergrendelt de apparaatdeur. <ul style="list-style-type: none"> ▶ Deactiveer het kinderslot met de toets . → "Kinderslot", Pagina 18 De vergrendeling kunt u in de basisinstellingen uitschakelen. <ul style="list-style-type: none"> → "Basisinstellingen", Pagina 19
Home Connect functioneert niet correct.	Verschillende oorzaken zijn mogelijk. <ul style="list-style-type: none"> ▶ Ga naar www.home-connect.com.
Verlichting van de binnenruimte werkt niet.	Basisinstelling werd gewijzigd. <ul style="list-style-type: none"> ▶ Wijzig de basisinstelling naar verlichting. → "Basisinstellingen", Pagina 19 LED-lampje is defect. <ul style="list-style-type: none"> ▶ Neem contact op met de . → "Servicedienst", Pagina 34
Maximale gebruiksduur bereikt.	Om een ongewilde permanente werking te vermijden, stopt het apparaat na meerdere uren automatisch met op te warmen als de instellingen onveranderd zijn. Er verschijnt een aanwijzing op het display. Het tijdstip waarop de maximale gebruiksduur wordt bereikt, is afhankelijk van de functie-instellingen. <ol style="list-style-type: none"> 1. Om de werking voort te zetten, schakelt u het apparaat uit met  en weer aan. De werking opnieuw instellen en starten. 2. Wanneer u het apparaat niet gebruikt, schakel het dan met  uit. Tip: Om te voorkomen dat het apparaat ongewenst uitschakelt, kunt u een tijdsduur instellen. <ul style="list-style-type: none"> → "Tijdfuncties", Pagina 13
Foutcode bestaande uit letters en cijfers verschijnt op het display, bijv. E0111.	De elektronica heeft een fout geconstateerd. <ol style="list-style-type: none"> 1. Schakel het apparaat uit en weer in. 2. Verschijnt de melding opnieuw, neem dan contact op met de klantenservice. Geef tijdens het telefoongesprek de exacte foutmelding door. <ul style="list-style-type: none"> → "Servicedienst", Pagina 34
Bereidingsresultaat is niet bevredigend.	Instellingen waren niet geschikt. Instelwaarden, bijv. temperatuur of tijdsduur, zijn van recept-, hoeveelheid- en levensmiddel-afhankelijk. <ul style="list-style-type: none"> ▶ Stel de volgende keer lagere of hogere waarden in. Tip: Veel overige informatie over de bereiding en de passende instelwaarden en recepten vindt u in de Home Connect app of op onze homepage siemens-home.bsh-group.com . 
Resultaat van de reinigingsfunctie is niet naar tevredenheid.	Kookcompartiment was te sterk verontreinigd. <ul style="list-style-type: none"> ▶ Verwijder grove verontreinigingen vóór het uitvoeren van de reinigingsfunctie uit het kookcompartiment. ▶ Haal de rekjes uit het kookcompartiment om energie te besparen en om een beter reinigingsresultaat te bereiken. ▶ Let op de reiniging en het onderhoud van uw apparaat. → "Reiniging en onderhoud", Pagina 22

24 Afvoeren

24.1 Afvoeren van uw oude apparaat

Door een milieuvriendelijke afvoer kunnen waardevolle grondstoffen opnieuw worden gebruikt.

1. De stekker van het netsnoer uit het stopcontact trekken.

2. Het netsnoer doorknippen.

3. Voer het apparaat milieuvriendelijk af.

Bij uw dealer en uw gemeente- of deelraadskantoor kunt u informatie verkrijgen over de actuele afvoermethoden.



Dit apparaat is gekenmerkt in overeenstemming met de Europese richtlijn 2012/19/EU betreffende afgedankte elektrische en elektronische apparatuur (waste electrical and electronic equipment - WEEE).

De richtlijn geeft het kader aan voor de in de EU geldige terugneming en verwerking van oude apparaten.

25 Servicedienst

Originele vervangende onderdelen die relevant zijn voor de werking in overeenstemming met de desbetreffende Ecodesign-verordening kunt u voor de duur van ten minste 10 jaar vanaf het moment van in de handel brengen van het apparaat binnen de Europese Economische Ruimte bij onze servicedienst verkrijgen.

Daarnaast kunt u bij onze klantenservice andere functie-relevante en op voorraad liggende originele reserveonderdelen verkrijgen tot 15 jaar na het op de markt brengen van uw apparaat.

Voor meer informatie kunt u met onze klantenservice contact opnemen.

Opmerking: Het inschakelen van de servicedienst in het kader van de fabrieksgarantievoorwaarden is gratis.

Gedetailleerde informatie over de garantietermijn en de garantievoorwaarden in uw land ontvangt u via de QR-code op het meegeleverde document over de servicecontacten en garantievoorwaarden, bij onze klantenservice, uw dealer of op onze website.

De contactgegevens van de klantenservice vindt u via de QR-code op het meegeleverde document over de servicecontacten en garantievoorwaarden of op onze website.

Dit product bevat lichtbronnen van energieklassen G. De lichtbronnen zijn leverbaar als reserveonderdeel en mogen uitsluitend door een hiervoor opgeleide monteur worden vervangen.

De informatie conform verordening (EU) 65/2014, (EU) 66/2014 en (EU) 2023/826 vindt u online op siemens-home.bsh-group.com op de productpagina en de servicepagina van uw apparaat bij de gebruiksaanwijzingen en aanvullende documenten.

25.1 Productnummer (E-Nr.), productienummer (FD) en volgnummer (Z-Nr.)

Als u contact opneemt met de servicedienst, hebt u het productnummer (E-Nr.), het productienummer (FD) en het volgnummer (Z-Nr.) nodig. Deze nummers vindt u op het typeplaatje van het apparaat.

Het typeplaatje met de nummers vindt u wanneer u de apparaatdeur opent.



Om uw apparaatgegevens en de servicedienst-telefoonnummers snel terug te kunnen vinden, kunt u de gegevens noteren.

U kunt de apparaatinformatie ook in de basisinstellingen laten weergeven.

→ "Basisinstellingen", Pagina 19

26 Informatie over vrije software en opensourcesoftware

Dit product bevat softwarecomponenten die door de houders van de intellectuele eigendom als vrije software of opensource-software zijn gelicentieerd.

De informatie over de betreffende licentie is in het huishoudapparaat opgeslagen. Daarnaast kunt u deze licentie-informatie via de Home Connect app raadplegen:

'Profiel -> Juridische informatie -> Licentie-informatie'.¹ U kunt de licentie-informatie ook downloaden via de merkproductwebsite. (Zoek daarvoor op de productwebsite naar uw apparaatmodel en de bijbehorende documentatie.) In plaats daarvan kunt u de betreffende informatie ook aanvragen via ossrequest@bshg.com of BSH Hausgeräte GmbH, Carl-Wery-Str. 34, D-81739 München. De betreffende broncode wordt u op verzoek ter beschikking gesteld.

Zend een daartoe strekkend verzoek naar ossrequest@bshg.com of BSH Hausgeräte GmbH, Carl-Wery-Str. 34, D-81739 München.

Onderwerp: „OSSREQUEST“

De kosten voor de afhandeling van uw verzoek worden u in rekening gebracht. Dit aanbod geldt gedurende drie jaar vanaf de datum van aankoop of ten minste gedurende de periode waarin wij support en reserveonderdelen voor het betreffende apparaat bieden.

¹ Afhankelijk van de apparaatuitvoering

27 Conformiteitsverklaring

Hierbij verklaart BSH Hausgeräte GmbH dat het apparaat met Home Connect functionaliteit voldoet aan de fundamentele vereisten en de overige toepasselijke bepalingen van de Richtlijn 2014/53/EU.

Een uitvoerige RED conformiteitsverklaring vindt u op het internet onder siemens-home.bsh-group.com op de productpagina van uw apparaat bij de aanvullende documenten.



2,4-GHz-band (2400–2483,5 MHz): max. 100 mW

5-GHz-band (5150–5350 MHz + 5470–5725 MHz): max. 200 mW

	BE	BG	CZ	DK	DE	EE	IE	el	ES
	FR	HR	IT	CY	LI	LV	LT	LU	HU
	MT	NL	AT	PL	PT	RO	SI	SK	FI
	SE	NO	CH	TR	IS	UK (NI)			

5 GHz WLAN (WiFi): alleen voor het gebruik binnenshuis.

AL	GA	MD	ME	MK	RS	UK	UA
----	----	----	----	----	----	----	----

5 GHz WLAN (WiFi): alleen voor het gebruik binnenshuis.

28 Zo lukt het

Voor verschillende gerechten vindt u hier de bijpassende instellingen alsmede de beste accessoires en vormen. Wij hebben het advies optimaal op uw apparaat afgestemd.

Tip: Veel overige informatie over de bereiding en de passende instelwaarden en recepten vindt u in de Home Connect app of op onze homepage siemens-home.bsh-group.com.

28.1 Algemene aanwijzingen voor de bereiding

Houd deze informatie aan bij het bereiden van alle gerechten.

- Temperatuur en tijdsduur zijn afhankelijk van de hoeveelheid en het recept. Daarom zijn instelbereiken aangegeven. Probeer het eerst met de lagere waarden.
- De instelwaarden gelden voor producten die in de onverwarmde binnenruimte worden geplaatst. Wanneer u toch wilt voorverwarmen, schuif de accessoire dan pas na het voorverwarmen in de binnenruimte.
- Verwijder niet gebruikte accessoires uit de binnenruimte.

LET OP

Zuurhoudende levensmiddelen kunnen het rooster beschadigen

- ▶ Leg zuurhoudende levensmiddelen zoals bijv. fruit of met zuurhoudende marinade gekruide grillproducten niet direct op het rooster.

Instructie voor mensen met nikkelallergie

In zeldzame gevallen kunnen geringe sporen van nikkel worden overgedragen aan levensmiddelen.

Geschikte accessoires kunt u bij de klantenservice, in de vakhandel of op het internet kopen.

→ "*Meer accessoires*", Pagina 11

28.2 Aanwijzingen voor het bakken

- Voor het bakken van taart, gebak of brood zijn donkere bakvormen van metaal het beste geschikt.
- Gebruik voor ovenschotels en gegratineerde gerechten een platte, brede vorm. In een smalle, hoge vorm hebben de gerechten meer tijd nodig en worden donkerder aan de bovenkant.
- Bakvormen van silicone zijn niet geschikt.
- Wanneer u de ovenschotel direct in de braadslede bereidt, schuif deze er dan op niveau 2 in.
- De instelwaarden voor brooddeeg gelden zowel voor deeg op de bakplaat als voor deeg in een rechthoekige vorm.

LET OP

Wanneer de hete binnenruimte water bevat, ontstaat er waterdamp. Door de temperatuurverandering kan er schade optreden.

- ▶ Giet nooit water in de hete binnenruimte.
- ▶ Zet nooit servies met water op de bodem van de binnenruimte.

Inschuifhoogtes

Wanneer u verwarmingsmethode 4D-hete lucht gebruikt, kunt u kiezen tussen de inschuifhoogtes 1, 2, 3 en 4. Het beste resultaat verkrijgt u wanneer de u de volgende inschuifhoogten gebruikt.

Bakken op één niveau	Hoogte
Hoog gebak / vorm op het rooster	2
Plat gebak / bakplaat	3

Bakken op meerdere niveaus	Hoogte
2 niveaus	3
▪ Braadslede	1
▪ Bakplaat	
2 niveaus	3
▪ 2 roosters met vormen erop	1
3 niveaus	5
▪ Bakplaat	3
▪ Braadslede	1
▪ Bakplaat	
4 niveaus	5
▪ 4 roosters met bakpapier	3
	2
	1

Gebruik de verwarmingsmethode 4D hete lucht.

Opmerking: Gebak op bakplaten of in vormen die gelijktijdig in de oven worden geplaatst, hoeft niet op hetzelfde moment klaar te zijn.

28.3 Aanwijzingen voor de bereiding bij braden, stoven en grillen

- Het insteladvies geldt voor braadproducten op koelkasttemperatuur alsmede voor onge vuld braadklaar gevogelte.
- Leg het gevogelte met de borstzijde of met de kant van het vel naar beneden op de vorm.
- Keer het braad- of grillproduct of hele vis na ca. $\frac{1}{2}$ tot $\frac{2}{3}$ van de aangegeven tijd.

Braden op het rooster

Op het rooster wordt vlees van alle kanten bijzonder knapperig. Braad bijvoorbeeld groot gevogelte of meerdere stukken tegelijkertijd.

- Braad de stukken van gelijk gewicht en gelijke dikte. De grillstukken bruinen gelijkmatig en blijven lekker mals.
- Leg de te braden stukken vlees rechtstreeks op het rooster.
- Schuif om afdruipe nde vloeistof op te vangen, de braadslede met opgelegd rooster een niveau onder de aangegeven inschuifhoogte in de binnenruimte.
- Giet afhankelijk van de grootte en het soort product tot $\frac{1}{2}$ liter water in de braadslede. Van dit opgevangen braadvocht kunt u een saus bereiden. Er ontstaat dan ook minder rook en de binnenruimte wordt minder verontreinigd.

Braden in vormen

Bij de bereiding in gesloten vormen blijft de binnenruimte schoner.

Algemene richtlijnen voor braden in vormen

- Gebruik hittebestendige vormen die geschikt zijn voor de oven.
- Plaats de vorm op het rooster.
- Vormen van glas zijn het meest geschikt.

- Houd de aanwijzingen van de fabrikant van de braadvorm aan.

Braden in open vormen

- Gebruik een hoge braadvorm.
- Wanneer u geen geschikte vorm heeft, kunt u de braadslede gebruiken.

Braden in gesloten vormen

- Gebruik een passend, goed sluiten deksel.
- Bij vlees moet er tussen het te braden product en het deksel minimaal 3 cm afstand zijn. Het vlees kan tijdens de bereiding uitzetten.

⚠ WAARSCHUWING – Kans op verbranding!

Bij het openen van het deksel na het bereiden kan zeer hete stoom ontsnappen. Stoom is afhankelijk van de temperatuur niet altijd zichtbaar.

- ▶ Til het deksel zo op, zodat de hete stoom weg van het lichaam kan ontsnappen.
- ▶ Zorg ervoor dat er geen kinderen in de buurt zijn.

Grillen

Grill de gerechten die knapperig moeten worden. Circulatiegrillen is zeer geschikt voor de bereiding van heel gevogelte, hele vis en vlees, bijv. braadvlees met een korstje.

- Grill grillstukken van vergelijkbaar gewicht en vergelijkbare dikte. De grillstukken bruinen gelijkmatig en blijven lekker mals.
- Leg de te grillen stukken rechtstreeks op het rooster.
- Schuif om afdruipe nde vloeistof op te vangen, de braadslede minstens één niveau onder het rooster in de binnenruimte.

Opmerkingen

- Het grillelement wordt steeds weer in- en uitgeschakeld. Dit is normaal. De frequentie hangt af van de ingestelde grillstand.
- Bij het grillen kan rook ontstaan.

28.4 Aanwijzingen voor de bereiding van kant-en-klaar gerechten

- Het bereidingsresultaat is zeer sterk afhankelijk van het soort levensmiddelen. Mogelijk zijn de producten al bruin of vertonen ze ongelijkmatigheden.
- Gebruik geen sterk met ijs bedekte diepvriesproducten. Verwijder het ijs van het gerecht.
- Kant-en-klaar voedingsproducten uit de verpakking nemen.
- Gebruik een hittebestendige vorm wanneer u het kant-en-klaar gerecht in een vorm bereidt.
- Verdeel stuksgerechten, zoals broodjes en aardappelproducten, gelijkmatig en vlak over de accessoires. Zorg ervoor dat er wat ruimte tussen zit.
- Houd de aanwijzingen van de fabrikant op de verpakking aan.









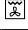

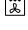

28.5 Selectie van gerechten

Insteladvies voor talrijke levensmiddelen gesorteerd op categorie.

Insteladvies voor verschillende gerechten

Voedingswaar	Toebehoren / vormen	Hoogte	Verwarmingsmethode	Temperatuur in °C / Grillstand	Tijdsduur in min.
Cake, fijn	Tulbandvorm of Langwerpige bakvorm	2	☐	150-170	60-80
Cake, 2 niveaus	Tulbandvorm of Langwerpige bakvorm	3+1	☉	140-160	60-80
Vruchten- of kwarktaart met bodem van zandtaartdeeg	Springvorm Ø 26 cm	2	☐	170-190	55-80
Biscuittaart, 6 eieren	Springvorm Ø 28 cm	2	☉	150-170 ¹	30-50
Biscuittaart, 6 eieren	Springvorm Ø 28 cm	2	☉	150-160	50-60
Zandtaartdeeggebak met vochtige bedekking	Braadslede	3	☐	160-180	55-75
Gebak van gistdeeg met vochtige bedekking	Braadslede	3	☐	180-190	30-40
Cakerol	Bakplaat	3	☉	180-190 ¹	10-15
Muffins	Muffinplaat	3	☐	170-190	15-20
Klein gebak van gistdeeg	Bakplaat	3	☐	160-180	25-35
Koekjes	Bakplaat	3	☉	140-160	15-30
Koekjes, 2 niveaus	Braadslede + Bakplaat	3+1	☉	140-160	15-30
Koekjes, 3 niveaus	2x Bakplaat + Braadslede	5+3+1	☉	140-160	15-30
Brood, 750 g	Braadslede of Langwerpige bakvorm	2	☉	1. 210-220 2. 180-190 ¹	1. 10-15 2. 25-35
Brood, 1500 g	Braadslede of Langwerpige bakvorm	2	☉	1. 210-220 2. 180-190 ¹	1. 10-15 2. 40-50
Brood, 1500 g	Braadslede of Langwerpige bakvorm	2	☐	200-210	35-45
Plat rond brood	Braadslede	3	☐	250-270	20-25
Broodjes, vers	Bakplaat	3	☐	180-190	20-30
Pizza, vers - op de bakplaat	Bakplaat	3	▶	180-200	20-30
Pizza, vers - op de bakplaat, 2 niveaus	Braadslede + Bakplaat	3+1	☉	180-190	35-45
Pizza, vers, dunne bodem, in pizzavorm	Pizzaplaat	2	▶	220-230	20-30
Börek	Braadslede	1	☉	200-220 ¹	20-30
Quiche	Quiche-vorm met donkere coating	3	▶	190-210	30-40
Flammkuchen	Braadslede	3	☐	260-270 ¹	10-15
Ovenschotel, hartig, gegaarde ingrediënten.	Vuurvaste schaal	2	☐	200-220	30-60
Aardappelgratin, rauwe ingrediënten, 4 cm hoog	Vuurvaste schaal	2	▶	160-190	50-70

¹ Het apparaat voorverwarmen.

Voedingswaar	Toebehoren / vormen	Hoogte	Verwarmingsmethode	Temperatuur in °C / Grillstand	Tijdsduur in min.
Kip, 1,3 kg, onge vuld	Rooster	2		200-220	60-70
Kleine kipdelen, à 250 g	Rooster	3		220-230	30-35
Gans, niet gevuld, 3 kg	Rooster	2		160-180	120-150
Gebraden varkensvlees zonder zwoerd, bijv. halsstuk, 1,5 kg	Open vorm	2		180-190	110-130
Gebraden varkensvlees zonder zwoerd, bijv. halsstuk, 1,5 kg	Open vorm	2		190-200	120-140
Runderfilet, medium, 1 kg	Rooster	2		210-220	40-50
Gestoofd rundvlees, 1,5 kg	Gesloten vorm	2		200-220	130-160
Gestoofd rundvlees, 1,5 kg	Gesloten vorm	2		200-220	140-160
Rosbief, medium, 1,5 kg	Rooster	2		220-230	60-70
Burger, 3-4 cm hoog	Rooster	4		3	25-30 ¹
Lamsbout zonder been, medium, 1,5 kg	Open vorm	2		170-190	50-80
Vis, gegrild, heel, 300 g, bijv. forel ²	Rooster	2		170-180	20-30

Yoghurt


Maak yoghurt met uw apparaat.

Yoghurt maken

1. De accessoires en de rekjes uit de binnenruimte nemen.
2. 1 liter melk (3,5 % vet) op 90°C verwarmen op de kookplaat en tot 40°C laten afkoelen.
Bij houdbare melk is het verwarmen tot 40°C voldoende.

3. 150 g yoghurt op koelkasttemperatuur door de melk roeren.
4. De massa in kleinere vormen gieten, bijv. in kopjes of kleine glazen.
5. De vormen met folie afdekken, bijv. met vershoudfolie.
6. Plaats de vormen op de bodem van de binnenruimte.
7. Stel het apparaat in overeenkomstig het insteladvies.
8. Laat de yoghurt na de bereiding minimaal 12 uur lang rusten in de koelkast.

Insteladvies voor desserts, compote

Voedingswaar	Toebehoren / vormen	Hoogte	Verwarmingsmethode	Temperatuur in °C	Tijdsduur in min.
Yoghurt	Portievormen	Bodem van de binnenruimte		40-45	8-9 uur

28.6 Bijzondere bereidingswijzen en andere toepassingen

Informatie en insteladvies over bijzondere bereidingswijzen en andere toepassingen, bijv. langzaam garen.

Langzaam garen

Voor alle fijne stukken, die rosé of tot in de perfectie bereid moeten worden. Vlees en gevogelte blijven bij langzaam garen bij lage temperaturen sappig en mals.

Gevogelte of vis langzaam garen

Opmerking: Een starttijdvoorkeuze met eindtijd is bij de verwarmingsmethode langzaam garen niet mogelijk.

Vereiste: De binnenruimte is koud.

1. Gebruik vers, en hygiënisch onberispelijk vlees. Het beste kunnen stukken zonder been en zonder veel bindweefsel worden gebruikt.
2. De vorm op het rooster op niveau 2 in de binnenruimte plaatsen.
3. De binnenruimte en de vorm ca. 15 minuten voorverwarmen.
4. Het vlees op de kookplaat van alle kanten zeer heet aanbraden.
5. Het vlees direct op de voorverwarmde vorm in de binnenruimte van de oven doen.
Houd om ervoor te zorgen dat de temperatuur in de binnenruimte gelijk blijft, de deur van de oven tijdens het langzaam garen gesloten.

¹ Het gerecht na 2/3 van de totale tijd keren.





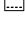
² De braadslede onder het rooster inschuiven.

Tips voor het langzaam garen

Hier vindt u tips voor een goed resultaat bij langzaam garen.

Vraag	Tip
U wilt een eendenborst langzaam garen.	<ul style="list-style-type: none"> ▪ Leg de eendenborst koud in een pan. ▪ Bak eerst de huidzijde aan. ▪ Eendenborst langzaam garen. ▪ Na het langzaam garen de eendenborst gedurende 3 tot 5 minuten knapperig grillen.

Insteladvies voor langzaam garen

Voedingswaar	Toebehoren / vormen	Hoogte	Aanbraadduur in min.	Verwarmingsmethode	Temperatuur in °C	Tijdsduur in min.
Eendenborst, rosé à 300 g	Open vorm	2	6-8		90 ¹	45-60
Varkenshaas, heel	Open vorm	2	4-6		80 ¹	45-70
Runderfilet, 1 kg	Open vorm	2	4-6		80 ¹	90-120
Kalfsmedaillons, 4 cm dik	Open vorm	2	4		80 ¹	30-50
Lamsrack, zonder been, à 200 g	Open vorm	2	4		80 ¹	30-45

Air Fry

Bereid gerechten door Air Fry knapperig en met weinig vet. Air Fry is bijzonder geschikt voor gerechten die u normaal gezien in olie frituurt.

Aanwijzingen voor de bereiding met Air Fry

Neem deze informatie in acht als u gerechten met Air Fry bereidt.

- De bereiding met Air Fry is slechts op een niveau mogelijk.
- Het knapperige resultaat bereikt u met de geëmailleerde Air-Fry plaat. Door het geperforeerde oppervlak is een bijzonder goede luchtcirculatie rondom het product mogelijk. Wanneer de Air-Fry plaat niet standaard bij het apparaat is meegeleverd, dan kunt u de Air-Fry plaat als speciaal accessoire verkrijgen.
- De oven niet voorverwarmen.
- Geen bakpapier gebruiken. De lucht moet in de binnenruimte circuleren.
- Diepgevroren gerechten niet ontdooien.
- De gerechten gelijkmatig verdelen op de Air-Fry-plaat of de braadslede. Indien mogelijk slechts een laag van de gerechten over het toebehoren verdelen.
- Het toebehoren op hoogte 3 in de binnenruimte schuiven. Als u het Air Fry plaat gebruikt, kunt u ter bescherming tegen verontreiniging een lege universele braadslede op hoogte 1 inschuiven.
- Halverwege de bereidingstijd het product keren. Bij grotere hoeveelheden het product 2 keer keren.

Tip: Het product pas na het bereiden zouten. Hierdoor wordt het product knapperiger. Gepaneerde groente is eveneens geschikt voor de bereiding met Air Fry. Om vet te sparen, de panade met

Vraag	Tip
U wilt uw zacht geëmailleerde vlees zo heet mogelijk serveren.	<ul style="list-style-type: none"> ▪ De serveerborden voorverwarmen. ▪ De bijbehorende sauzen heel heet serveren.

een verstuiver met olie besproeien. Zo ontstaat een knapperige korst met weinig vet.

28.7 Testgerechten

De informatie in dit deel is bedoeld voor testinstituten, om het testen van het apparaat conform EN 60350-1 te vergemakkelijken.

Bakken














- De instelwaarden gelden voor producten die in de onverwarmde binnenruimte worden geplaatst.
- Neem de aanwijzingen voor het voorverwarmen in het insteladvies in acht. De instelwaarden gelden snel voorverwarmen.
- Gebruik bij het bakken eerst de laagste opgegeven temperatuur.
- Gebak op bakplaten of in vormen die gelijktijdig in de oven worden geplaatst, hoeft niet op hetzelfde moment klaar te zijn.
- Inschuifhoogtes bij het bakken op 2 niveaus:
 - Braadslede, hoogte 3
Bakplaat: hoogte 1
 - Vormen op het rooster:
Eerste rooster: hoogte 3
Tweede rooster: hoogte 1
- Inschuifhoogtes bij het bakken op 3 niveaus:
 - Bakplaat: hoogte 5
 - Braadslede, hoogte 3
 - Bakplaat: hoogte 1
- Biscuitgebak
 - Wanneer u op 2 niveaus bakt, de springvormen diagonaal boven elkaar op het rooster plaatsen.

¹ Het apparaat voorverwarmen.

nl Zo lukt het


- Als alternatief voor een rooster kunt u ook de door ons aangeboden Air Fry plaat gebruiken.

Insteladviezen voor het bakken

Voedingswaar	Toebehoren / vormen	Hoogte	Verwarmingsmethode	Temperatuur in °C	Tijdsduur in min.
Spritskoekjes	Bakplaat	3		140-150 ¹	25-40
Spritskoekjes	Bakplaat	3		140-150 ¹	25-40
Spritskoekjes, 2 niveaus	Braadslede + Bakplaat	3+1		140-150 ¹	30-40
Sprits, 3 niveaus	2x Bakplaat + Braadslede	5+3+1		130-140 ¹	35-55
Kleine cakes	Bakplaat	3		160 ¹	20-30
Kleine cakes	Bakplaat	3		150 ¹	25-35
Kleine taartjes	Bakplaat	3		160 ²	20-30
Kleine cakes, 2 niveaus	Braadslede + Bakplaat	3+1		150 ¹	25-35
Kleine cakes, 3 niveaus	2x Bakplaat + Braadslede	5+3+1		140 ¹	35-45
Biscuitgebak	Springvorm Ø 26 cm	2		160-170 ³	25-35
Biscuitgebak	Springvorm Ø 26 cm	2		150-160 ³	30-40
Biscuitgebak, 2 niveaus	2x Springvorm Ø 26 cm	3+1		150-170 ³	30-50
Appeltaart, 2 stuks	2x Springvorm Ø 20 cm	2		180-190 ²	75-90

Grillen

Insteladviezen bij het grillen

Voedingswaar	Toebehoren / vormen	Hoogte	Verwarmingsmethode	Temperatuur in °C / Grillstand	Tijdsduur in min.
Toast bruinen	Rooster	5		3 ²	4-6

¹ Warm het apparaat 5 minuten voor. De functie snel voorverwarmen niet gebruiken.

² Het apparaat niet voorverwarmen.

³ Het apparaat voorverwarmen. De functie snel voorverwarmen niet gebruiken.

29 Montagehandleiding

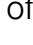
Houd rekening met deze informatie bij de montage van het apparaat.

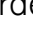


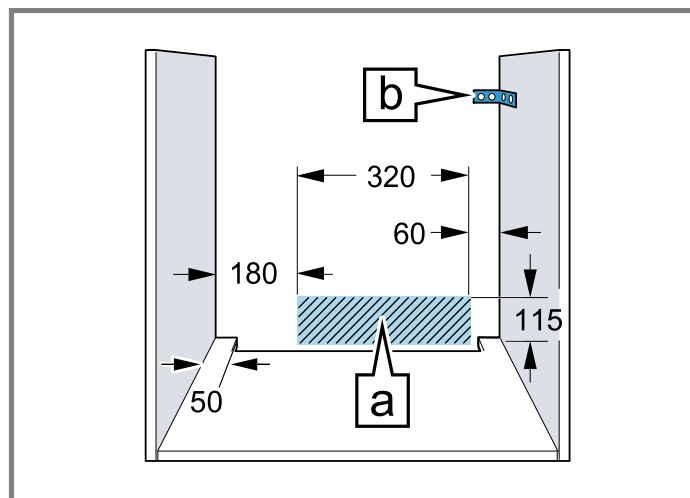
← mm →

⚠ 29.1 Algemene montage-instructies

Neem deze aanwijzingen in acht voordat u met het inbouwen van het apparaat begint.

- Alleen als de inbouw op deskundige wijze en conform dit installatievoorschrift wordt uitgevoerd, is de veiligheid bij het gebruik gegarandeerd. De monteur is aansprakelijk voor schade als gevolg van een verkeerde inbouw.
- Gebruik de deurgreep niet voor transport of inbouw.
- Controleer het apparaat na het uitpakken. Niet aansluiten in geval van transportschade.
- Voor het eerste gebruik verpakkingsmateriaal en plakfolie verwijderen uit de binnerruimte en van de deur.
- Bij de inbouw van accessoires dient u zich te houden aan de beschrijving in de montagebladen.
- Inbouwmeubels dienen bestand te zijn tegen een temperatuur tot maximaal 95°C, aangrenzende meubelfronten tot 70°C.
- Het apparaat niet inbouwen achter een decor- of meubeldeel. Er bestaat gevaar van oververhitting.
- Voer uitsnijdingswerkzaamheden aan het meubel uit voordat het apparaat wordt geplaatst. Spanen verwijderen. Deze kunnen invloed hebben op de werking van elektrische componenten.
- De installatie van het apparaat is voor een hoogte van minder dan 850 mm van de vloer toegestaan.
- Het apparaat op een horizontaal gesteld vlak plaatsen.
- De contactdoos van het apparaat dient zich in het gebied van het gearceerde vlak  of buiten de inbouwruimte te bevinden. Niet-bevestigde meubels moeten met een gebruikelijke, in de handel verkrijgbare mon-

tagebeugel  aan de wand worden bevestigd.



- Draag werkhandschoenen ter voorkoming van snijwonden. Onderdelen die tijdens het inbouwen toegankelijk zijn, kunnen scherpe randen hebben.
- Maataanduidingen van de afbeeldingen in mm.

⚠ WAARSCHUWING – Kans op elektrische schok!

Na de montage van het apparaat mogen de openingen in de achterwand van het apparaat voor kinderen niet toegankelijk zijn, ook niet via de daaronder liggende laden en keukenkastjes. Dit moet door de inbouw worden gewaarborgd. In geval van een kookeiland is een gesloten achterwand noodzakelijk.

⚠ WAARSCHUWING – Brandgevaar!

Het gebruik van een verlengd netsnoer en niet-toegestane adapters is gevaarlijk.

- ▶ Geen verlengsnoeren of meervoudige stopcontacten gebruiken.
- ▶ Alleen door de fabrikant goedgekeurde adapters en netsnoeren gebruiken.
- ▶ Wanneer het netsnoer te kort is en er geen langer netsnoer beschikbaar is, neem dan contact op met een elektrospécialzaak om de huisinstallatie aan te passen.

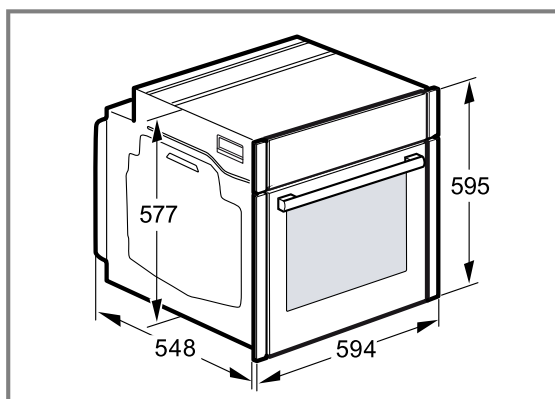
LET OP

Door het apparaat aan de deurgreep te dragen kan deze afbreken. De deurgreep houdt het gewicht van het apparaat niet.

- ▶ Het apparaat niet aan de deurgreep vasthouden of dragen.

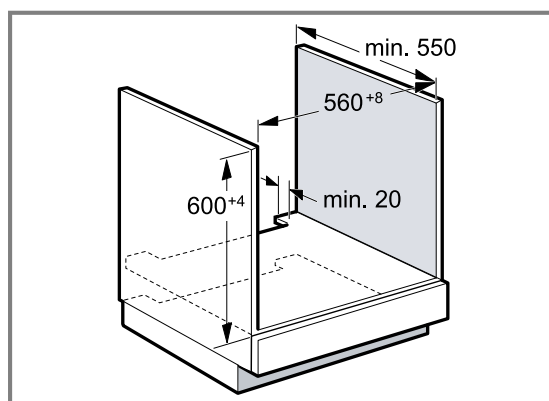
29.2 Afmetingen van het apparaat

Hier vindt u de afmetingen van het apparaat.



29.3 Inbouw onder een werkblad

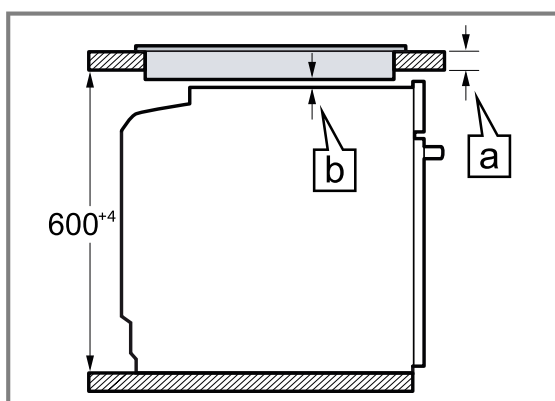
Neem de inbouwmaten en de inbouwvoorschriften bij de inbouw onder een werkblad in acht.



- Met het oog op de luchttoevoer van het apparaat dient het tussenschot te beschikken over een ventilatie-opening.
- Het werkblad moet aan het inbouwmeubel worden bevestigd.
- Het eventueel voorhanden installatievoorschrift van de kookplaat in acht nemen.
- Afwijkende nationale inbouwvoorschriften van de kookplaat in acht nemen.
- Werkbladdiepte van min. 600 mm aanhouden.
- Let er bij inbouw onder een gaskookplaat op dat het apparaat niet met de gasaansluiting van de gaskookplaat in contact komt.
- Schakel eventueel een bevoegde vakkracht voor gasinstallaties in.

29.4 Inbouw onder een kookplaat

Wordt het apparaat onder een kookplaat ingebouwd, dan moeten de minimale afmetingen in acht worden genomen, eventueel inclusief onderbouw.



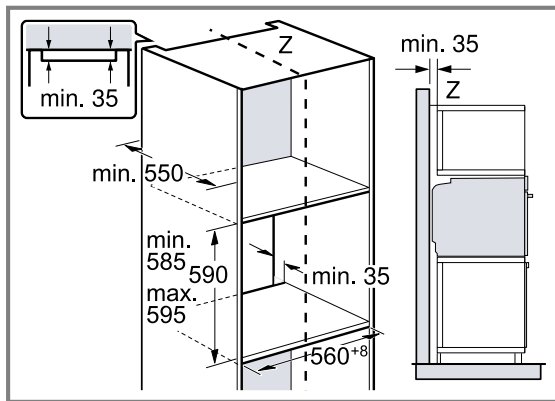
Op basis van de vereiste minimale afstand **a** wordt de minimale dikte van het werkblad berekend **a**.

Type kookplaat	a opbouw in mm	a vlak gemonteerd in mm	b in mm
Inductiekookplaat	37	38	5
Zoneloze inductiekookplaat	47	48	5
Gaskookplaat	27	38	5 ¹
Elektrische kookplaat	27	30	2

¹ Afwijkende nationale inbouwvoorschriften van de kookplaat in acht nemen.

29.5 Inbouw in een hoge kast

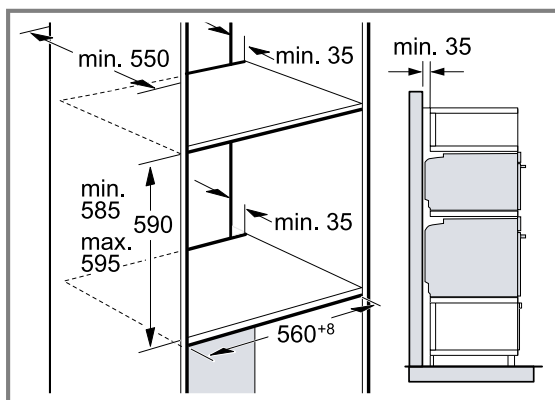
Neem de inbouwmaten en de inbouwvoorschriften bij de inbouw in een hoge kast in acht.



- Met het oog op de luchttoevoer van het apparaat dienen de tussenschotten te beschikken over een ventilatie-opening.
- Het apparaat niet te hoog inbouwen, zodat de accessoires er zonder probleem uitgenomen kunnen worden.

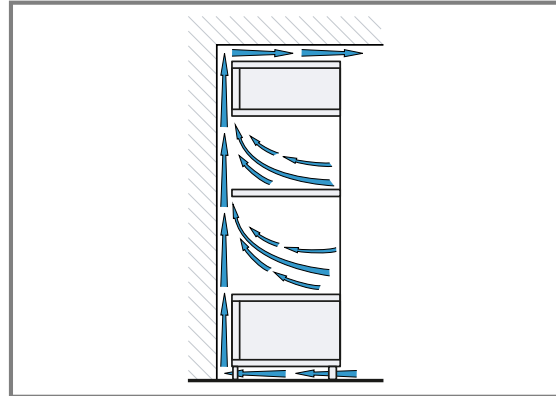
29.6 Inbouw van twee apparaten boven elkaar

Uw apparaat kan ook boven of onder een ander apparaat worden ingebouwd. Neem de inbouwmaten en de inbouwvoorschriften bij de inbouw boven elkaar in acht.



- Met het oog op de luchttoevoer van de apparaten dienen de tussenschotten te beschikken over een ventilatieopening.
- Om een voldoende ventilatie van de apparaten te waarborgen, is een ventilatieopening van minimaal 200 cm² in de plint noodzakelijk. Hiervoor de sokkelplaat bijnijden of een ventilatierooster aanbrengen.

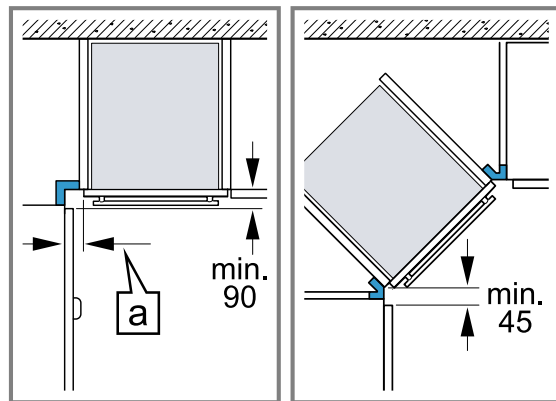
- Let erop dat de luchtcirculatie volgens de tekening is gewaarborgd.



- Apparaten niet te hoog inbouwen, zodat het toebehoren er zonder probleem uitgenomen kan worden.

29.7 Hoekinbouw

Neem de inbouwmaten en de inbouwvoorschriften bij de hoekinbouw in acht.



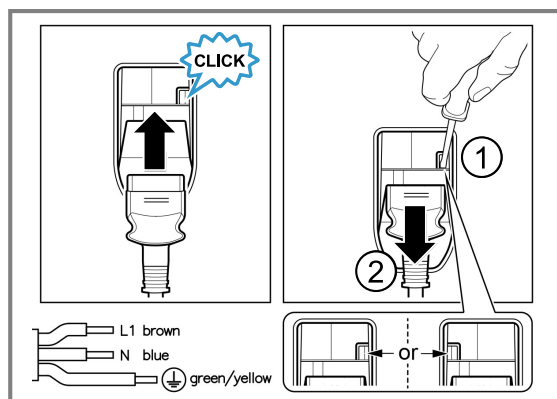
- Houd om ervoor te zorgen dat de ovendeur kan worden geopend, bij de hoekinbouw de minimum afmetingen aan. De maat a is afhankelijk van de dikte van het meubelfront en de greep.

29.8 Elektrische aansluiting

Om het apparaat elektrisch veilig te kunnen aansluiten, dient u deze aanwijzingen in acht te nemen.

- Het apparaat voldoet aan beveiligingsklasse I en mag alleen met een geaarde aansluiting worden gebruikt.
- De zekering dient in overeenstemming te zijn met de vermogensopgave op het typeplaatje en de lokale voorschriften.
- Het apparaat moet bij alle montagewerkzaamheden spanningsloos zijn.
- Het apparaat mag alleen met de meegeleverde aansluitkabel worden aangesloten.

- De aansluitkabel moet op de achterzijde worden ingestoken tot een klik hoorbaar is. Een 3 m lange aansluitkabel is bij de klantenservice verkrijgbaar.



- De aansluitkabel mag alleen worden vervangen door een originele kabel. Die is bij de service verkrijgbaar.
- De bescherming tegen aanraking dient door de inbouw te zijn gewaarborgd.
- Wanneer het display van het apparaat donker blijft, dan is het verkeerd aangesloten. Scheid het apparaat van het net, controleer de aansluiting.

Apparaat met gearde stekker elektrisch aansluiten

Opmerking: Het apparaat mag alleen op een gearde contactdoos worden aangesloten die volgens de voorschriften is geïnstalleerd.

- Steek de stekker in het stopcontact met randaarde. Wanneer het apparaat is ingebouwd, moet de netsstekker van de netaansluitkabel vrij toegankelijk zijn, of wanneer vrije toegang niet mogelijk is, moet in de vast geplaatste elektrische installatie een scheidingsinrichting volgens de installatievoorschriften zijn ingebouwd.

Apparaat zonder gearde stekker elektrisch aansluiten

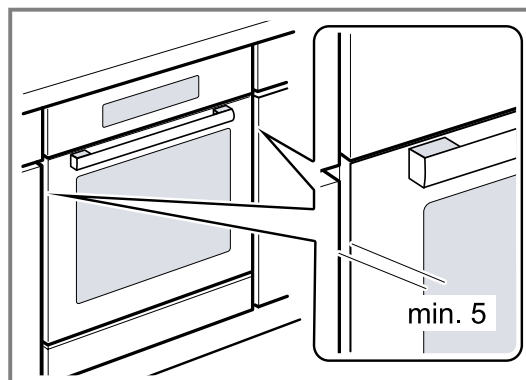
Opmerking: Het apparaat mag alleen door geschoold personeel worden aangesloten. Bij schade door een verkeerde aansluiting kunt u geen aanspraak maken op garantie.

In de vast geplaatste elektrische installatie moet een scheidingsinrichting volgens de installatievoorschriften zijn ingebouwd.

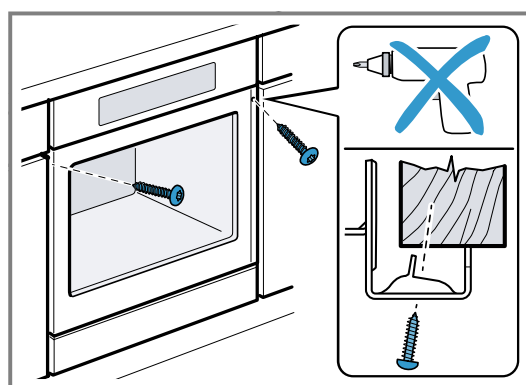
- Fase- en neutraal- ("nul-") leider in het stopcontact identificeren.
Bij een verkeerde aansluiting kan het apparaat worden beschadigd.
- Volgens het aansluitschema aansluiten.
Zie voor de spanning het typeplaatje.
- De aders van de elektrische aansluitleiding dienen overeenkomstig de kleurcodering te worden aangesloten:
 - groen-geel = aarddraad ⊕
 - blauw = neutraal- ("nul-") leiding
 - bruin = fase (buitendraad)

29.9 Apparaat inbouwen

- Het apparaat volledig inschuiven en centrisch uitlijnen.



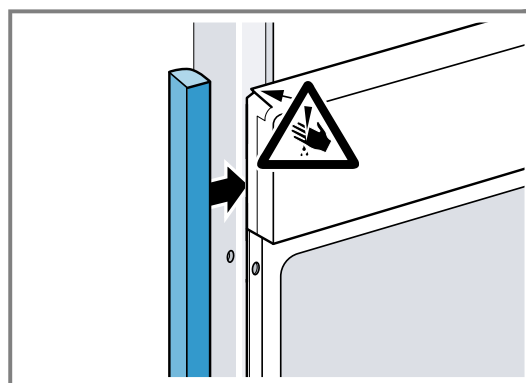
- Het apparaat vastschroeven.



Opmerking: De spleet tussen werkblad en apparaat mag niet door extra lijsten worden afgesloten. Aan de zijwanden van de ombouwkast mogen geen isolatieprofielen worden aangebracht.

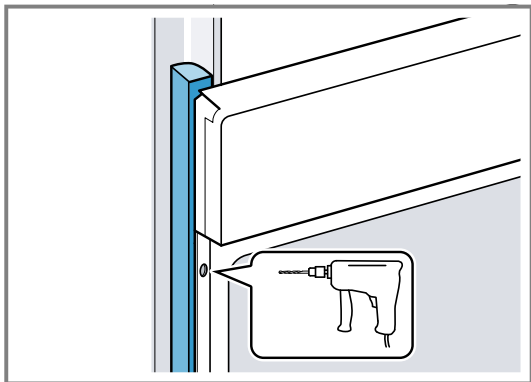
29.10 Bij greeploze keuken met verticale greeplijst:

- Breng aan beide zijden een geschikt vulstuk aan om eventuele scherpe randen af te dekken en een veilige montage te waarborgen.

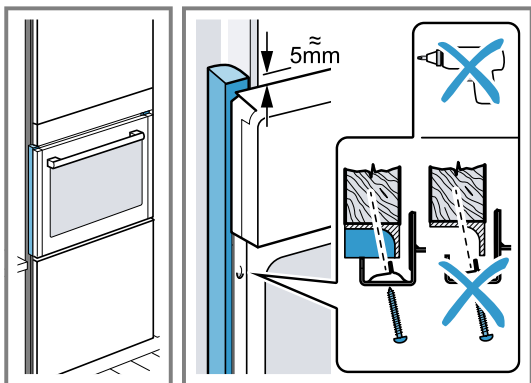


- Het vulstuk op het meubel bevestigen.

3. Het vulstuk en het meubel voorbereiden, met een schroefverbinding te realiseren.



4. Het apparaat met adequate schroeven bevestigen.



29.11 Apparaat demonteren

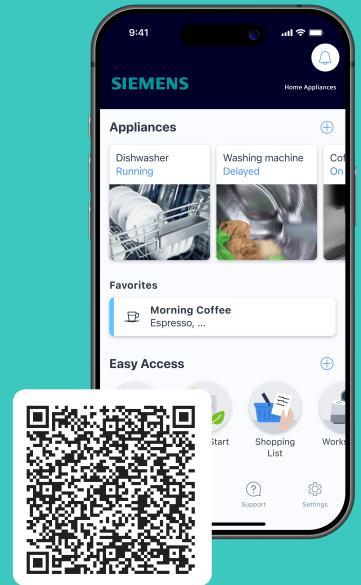
1. Maak het apparaat spanningsloos.
2. Draai de bevestigingsschroeven los.
3. Til het apparaat iets op en trek het helemaal naar buiten.



Siemens Home Appliances App

Verbind uw huishoudapparaat vandaag nog en maak gebruik van de volgende voordelen:

- Vanaf waar dan ook: toegang tot apparaatinfo, bijvoorbeeld de bereidingsvoortgang, alsmede slimme besturing, ook door middel van spraak.
- Verbeterde apparaatprestaties dankzij software-updates, kookassistent en functie-uitleg.
- Onderhoud wordt gemakkelijk gemaakt: onderhouds-/reinigingsherinneringen alsmede een overzicht van de apparaattoestand.



NL Geproduceerd door BSH Hausgeräte GmbH onder de handelsmerklicentie van Siemens AG

BSH Hausgeräte GmbH

Carl-Wery-Straße 34

81739 München, GERMANY

[siemens-home.bsh-group.com](https://www.siemens-home.bsh-group.com)



9002029867 (060119) REG25

nl