

Einbaubackofen

[de] Gebrauchs- und Montage-  
anleitung



**B64CT73.0**

Weitere Informationen und Erklärungen finden Sie online.  
Scannen Sie den QR-Code auf der Titelseite.



# Inhaltsverzeichnis

## GEBRAUCHSANLEITUNG

1	Sicherheit .....	2	16	Home Connect .....	20
2	Sachschäden vermeiden .....	5	17	Reinigen und Pflegen .....	22
3	Umweltschutz und Sparen .....	6	18	Reinigungsfunktion "Pyrolytische Selbstreinigung" .....	24
4	Kennenlernen .....	6	19	Reinigungshilfe "Easy Clean" .....	25
5	Funktionen .....	8	20	Trocknen .....	26
6	Zubehör .....	10	21	Gestelle .....	26
7	Vor dem ersten Gebrauch .....	11	22	Gerätetür .....	27
8	Grundlegende Bedienung .....	12	23	Störungen beheben .....	31
9	Zeitfunktionen .....	13	24	Entsorgen .....	33
10	Bratenthermometer .....	15	25	Kundendienst .....	33
11	Gerichte .....	16	26	Informationen zu freier und Open Source Software .....	34
12	Favoriten .....	18	27	Konformitätserklärung .....	34
13	Kindersicherung .....	18	28	So gelingt's .....	35
14	Schnellaufheizen .....	19	29	MONTAGEANLEITUNG .....	40
15	Grundeinstellungen .....	19	29.1	Allgemeine Montagehinweise .....	40

## 1 Sicherheit

Beachten Sie die nachfolgenden Sicherheitshinweise.

### 1.1 Definition der Signalwörter

Hier finden Sie die Bedeutung der in dieser Anleitung verwendeten Signalwörter.

#### **WARNUNG**

Beachten Sie diese Hinweise, um mögliche schwere oder tödliche Verletzungen zu verhindern.

#### **ACHTUNG**

Beachten Sie diese Hinweise, um Schäden am Gerät oder andere Sachschäden zu vermeiden.

**Hinweis:** Dies weist Sie auf wichtige Informationen hin.

### 1.2 Allgemeine Hinweise

- Lesen Sie diese Anleitung sorgfältig.

- Bewahren Sie die Anleitung sowie die Produktinformationen für einen späteren Gebrauch oder Nachbesitzer auf.
- Schließen Sie das Gerät bei einem Transportschaden nicht an.

### 1.3 Bestimmungsgemäßer Gebrauch

Dieses Gerät ist nur für den Einbau bestimmt. Spezielle Montageanleitung beachten. Nur konzessioniertes Fachpersonal darf Geräte ohne Stecker anschließen. Bei Schäden durch falschen Anschluss besteht kein Anspruch auf Garantie.

Verwenden Sie das Gerät nur:

- um Speisen und Getränke zuzubereiten.
- im privaten Haushalt und in geschlossenen Räumen des häuslichen Umfelds.
- bis zu einer Höhe von 4000 m über dem Meeresspiegel.

## 1.4 Einschränkung des Nutzerkreises

Dieses Gerät kann von Kindern ab 8 Jahren und darüber und von Personen mit reduzierten physischen, sensorischen oder mentalen Fähigkeiten oder Mangel an Erfahrung und/oder Wissen benutzt werden, wenn sie beaufsichtigt oder bezüglich des sicheren Gebrauchs des Geräts unterwiesen wurden und die daraus resultierenden Gefahren verstanden haben. Kinder dürfen nicht mit dem Gerät spielen. Reinigung und Benutzerwartung dürfen nicht durch Kinder durchgeführt werden, es sei denn, sie sind 15 Jahre und älter und werden beaufsichtigt.

Kinder jünger als 8 Jahre vom Gerät und der Anschlussleitung fernhalten.

## 1.5 Sicherer Gebrauch

Zubehör immer richtig herum in den Garraum schieben.

→ "Zubehör", Seite 10

### ⚠ **WARNUNG – Brandgefahr!**

Im Garraum gelagerte, brennbare Gegenstände können sich entzünden.

- ▶ Nie brennbare Gegenstände im Garraum aufbewahren.
- ▶ Wenn Rauch abgegeben wird, ist das Gerät abzuschalten oder der Stecker zu ziehen und die Tür geschlossen zu halten, um eventuell auftretende Flammen zu ersticken.

Lose Speisereste, Fett und Bratensaft können sich entzünden.

- ▶ Vor dem Betrieb grobe Verschmutzungen aus dem Garraum, von den Heizelementen und vom Zubehör entfernen.

Beim Öffnen der Gerätetür entsteht ein Luftzug. Backpapier kann die Heizelemente berühren und sich entzünden.

- ▶ Nie Backpapier beim Vorheizen und während des Garens unbefestigt auf das Zubehör legen.
- ▶ Backpapier immer passend zuschneiden und mit einem Geschirr oder einer Backform beschweren.

### ⚠ **WARNUNG – Verbrennungsgefahr!**

Während des Gebrauchs werden das Gerät und seine berührbaren Teile heiß.

- ▶ Vorsicht ist geboten, um das Berühren von Heizelementen zu vermeiden.
- ▶ Junge Kinder, jünger als 8 Jahre, müssen ferngehalten werden.

Zubehör oder Geschirr wird sehr heiß.

- ▶ Heißes Zubehör oder Geschirr immer mit Topflappen aus dem Garraum nehmen. Alkoholdämpfe können sich im heißen Garraum entzünden. Die Gerätetür kann aufspringen. Heiße Dämpfe und Stichflammen können austreten.
- ▶ Nur kleine Mengen hochprozentiger Getränke in Speisen verwenden.
- ▶ Keine Spirituosen ( $\geq 15\%$  vol.) im unverdünnten Zustand (z. B. für das Auf- oder Übergießen von Speisen) erhitzen.
- ▶ Gerätetür vorsichtig öffnen.

### ⚠ **WARNUNG – Verbrühungsgefahr!**

Die zugänglichen Teile werden im Betrieb heiß.

- ▶ Nie die heißen Teile berühren.
- ▶ Kinder fernhalten.

Beim Öffnen der Gerätetür kann heißer Dampf entweichen. Dampf ist je nach Temperatur nicht sichtbar.

- ▶ Gerätetür vorsichtig öffnen.
- ▶ Kinder fernhalten.

Durch Wasser im heißen Garraum kann heißer Wasserdampf entstehen.

- ▶ Nie Wasser in den heißen Garraum gießen.

### ⚠ **WARNUNG – Verletzungsgefahr!**

Zerkratztes Glas der Gerätetür kann zerspringen.

- ▶ Keine scharfen abrasiven Reiniger oder scharfen Metallschaber für die Reinigung des Glases der Backofentür benutzen, da sie die Oberfläche zerkratzen können.

Das Gerät und seine berührbaren Teile können scharfkantig sein.

- ▶ Vorsicht bei Handhabung und Reinigung.
- ▶ Wenn möglich Schutzhandschuhe tragen.

Die Scharniere der Gerätetür bewegen sich beim Öffnen und Schließen der Tür und Sie können sich klemmen.

- ▶ Nicht in den Bereich der Scharniere greifen. Bauteile innerhalb der Gerätetür können scharfkantig sein.
- ▶ Schutzhandschuhe tragen.

Alkoholdämpfe können sich im heißen Garraum entzünden und die Gerätetür aufspringen und ggf. abfallen. Die Türscheiben können zerspringen und splintern.

→ "Sachschäden vermeiden", Seite 5

- ▶ Nur kleine Mengen hochprozentiger Getränke in Speisen verwenden.
- ▶ Keine Spirituosen ( $\geq 15\%$  vol.) im unverdünnten Zustand (z. B. für das Auf- oder Übergießen von Speisen) erhitzen.

- ▶ Gerätetür vorsichtig öffnen.

**⚠ WARNUNG – Stromschlaggefahr!**

Unsachgemäße Reparaturen sind gefährlich.

- ▶ Nur dafür geschultes Fachpersonal darf Reparaturen am Gerät durchführen.
- ▶ Nur Original-Ersatzteile dürfen zur Reparatur des Geräts verwendet werden.
- ▶ Wenn die Netzanschlussleitung oder die Geräteanschlussleitung dieses Geräts beschädigt wird, muss sie durch eine besondere Netzanschlussleitung oder besondere Geräteanschlussleitung ersetzt werden, die beim Hersteller oder bei seinem Kundendienst erhältlich ist.
- ▶ Wenn die Netzanschlussleitung dieses Geräts beschädigt wird, muss sie durch geschultes Fachpersonal ersetzt werden.

Eine beschädigte Isolierung der Netzanschlussleitung ist gefährlich.

- ▶ Nie die Netzanschlussleitung mit heißen Geräteteilen oder Wärmequellen in Kontakt bringen.
- ▶ Nie die Netzanschlussleitung mit scharfen Spitzen oder Kanten in Kontakt bringen.
- ▶ Nie die Netzanschlussleitung knicken, quetschen oder verändern.

Eindringende Feuchtigkeit kann einen Stromschlag verursachen.

- ▶ Keinen Dampfreiniger oder Hochdruckreiniger verwenden, um das Gerät zu reinigen.

Ein beschädigtes Gerät oder eine beschädigte Netzanschlussleitung ist gefährlich.

- ▶ Nie ein beschädigtes Gerät betreiben.
- ▶ Nie an der Netzanschlussleitung ziehen, um das Gerät vom Stromnetz zu trennen. Immer am Netzstecker der Netzanschlussleitung ziehen.
- ▶ Wenn das Gerät oder die Netzanschlussleitung beschädigt ist, sofort den Netzstecker der Netzanschlussleitung ziehen oder die Sicherung im Sicherungskasten ausschalten.

- ▶ Den Kundendienst rufen. → Seite 33

Nach der Installation des Geräts dürfen die Öffnungen an der Geräterückwand für Kinder nicht zugänglich sein.

- ▶ Spezielle Montageanleitung beachten.

**⚠ WARNUNG – Gefahr durch Magnetismus!**



Achtung Magnetismus



Achtung für Personen mit Herzschrittmacher

Im Bedienfeld sind Permanentmagnete eingesetzt. Diese können die Funktionsfähigkeit von elektronischen Implantaten, z. B. Herzschrittmacher oder Insulinpumpen, beeinträchtigen.

- ▶ Personen mit elektronischen Implantaten müssen 10 cm Mindestabstand zum Bedienfeld einhalten.

**⚠ WARNUNG – Erstickungsgefahr!**

Kinder können sich Verpackungsmaterial über den Kopf ziehen oder sich darin einwickeln und ersticken.

- ▶ Verpackungsmaterial von Kindern fernhalten.
- ▶ Kinder nicht mit Verpackungsmaterial spielen lassen.

Kinder können Kleinteile einatmen oder verschlucken und dadurch ersticken.

- ▶ Kleinteile von Kindern fernhalten.
- ▶ Kinder nicht mit Kleinteilen spielen lassen.

## 1.6 Bratenthermometer

**⚠ WARNUNG – Stromschlaggefahr!**

Bei einem falschen Bratenthermometer kann die Isolation beschädigt werden.

- ▶ Nur das für dieses Gerät bestimmte Bratenthermometer benutzen.

**⚠ WARNUNG – Verletzungsgefahr!**

Das Bratenthermometer ist spitz.

- ▶ Vorsichtig mit dem Bratenthermometer handtieren.

## 1.7 Reinigungsfunktion

**⚠ WARNUNG – Brandgefahr!**

Lose Speisereste, Fett und Bratensaft können sich während der Reinigungsfunktion entzünden.

- ▶ Vor jedem Starten der Reinigungsfunktion grobe Verschmutzungen aus dem Garraum entfernen.
- ▶ Nie Zubehör mitreinigen.

Das Gerät wird während der Reinigungsfunktion außen sehr heiß.

- ▶ Nie brennbare Gegenstände, wie z. B. Geschirrtücher, an den Türgriff hängen.
- ▶ Vorderseite des Geräts frei halten.
- ▶ Kinder fernhalten.

Bei beschädigter Türdichtung entweicht große Hitze im Bereich der Tür.

- ▶ Die Dichtung nicht scheuern und nicht abnehmen.
- ▶ Nie das Gerät mit beschädigter Dichtung oder ohne Dichtung betreiben.

**⚠️ WARNUNG – Gefahr schwerer Gesundheitsschäden!**

Das Gerät wird während der Reinigungsfunktion sehr heiß. Die Antihafbeschichtung von Blechen und Formen wird zerstört und es entstehen giftige Gase.

- ▶ Nie antihafbeschichtete Bleche und Formen bei der Reinigungsfunktion mitreinigen.
- ▶ Nie Zubehör mitreinigen.

**⚠️ WARNUNG – Gefahr von Gesundheitsschäden!**

Die Reinigungsfunktion heizt den Garraum auf eine sehr hohe Temperatur, sodass Rückstände vom Braten, Grillen und Backen verbren-

nen. Dabei werden Dämpfe freigesetzt, die zu Reizungen der Schleimhäute führen können.

- ▶ Während der Reinigungsfunktion die Küche ausgiebig lüften.
- ▶ Nicht längere Zeit im Raum aufhalten.
- ▶ Kinder und Haustiere fernhalten.

**⚠️ WARNUNG – Verbrennungsgefahr!**

Der Garraum wird während der Reinigungsfunktion sehr heiß.

- ▶ Nie die Gerätetür öffnen.
- ▶ Das Gerät abkühlen lassen.
- ▶ Kinder fernhalten.

⚠️ Das Gerät wird während der Reinigungsfunktion außen sehr heiß.

- ▶ Nie die Gerätetür berühren.
- ▶ Das Gerät abkühlen lassen.
- ▶ Kinder fernhalten.

---

## 2 Sachschäden vermeiden

### 2.1 Generell

**ACHTUNG**

Alkoholdämpfe können sich im heißen Garraum entzünden und zu einer dauerhaften Beschädigung am Gerät führen. Durch Verpuffung kann die Gerätetür aufspringen und ggf. abfallen. Die Türscheiben können zerspringen und splintern. Durch entstehenden Unterdruck kann sich der Garraum nach innen stark verformen.

- ▶ Keine Spirituosen ( $\geq 15\%$  vol.) im unverdünnten Zustand (z. B. für das Auf- oder Übergießen von Speisen) erhitzen.

Wasser auf dem Garraumboden bei Betrieb des Geräts mit Temperaturen über  $120\text{ °C}$  verursacht Emailschäden.

- ▶ Wenn Wasser auf dem Garraumboden steht, keinen Betrieb starten.
- ▶ Wasser vom Garraumboden vor dem Betrieb aufwischen.

Gegenstände auf dem Garraumboden bei über  $50\text{ °C}$  verursachen einen Wärmestau. Die Back- und Bratzeiten stimmen nicht mehr und das Email wird beschädigt.

- ▶ Auf den Garraumboden weder Zubehör, noch Backpapier oder Folie, egal welcher Art, legen.
- ▶ Geschirr nur auf den Garraumboden stellen, wenn eine Temperatur unter  $50\text{ °C}$  eingestellt ist.

Wenn sich Wasser im heißen Garraum befindet, entsteht Wasserdampf. Durch den Temperaturwechsel können Schäden entstehen.

- ▶ Nie Wasser in den heißen Garraum gießen.
- ▶ Nie Geschirr mit Wasser auf den Garraumboden stellen.

Feuchtigkeit über längere Zeit im Garraum führt zu Korrosion.

- ▶ Nach dem Benutzen den Garraum trocknen lassen.

- ▶ Keine feuchten Lebensmittel längere Zeit im geschlossenen Garraum aufbewahren.

- ▶ Keine Speisen im Garraum lagern.
- ▶ Nichts in die Gerätetür einklemmen.

Obstsafte, der vom Backblech tropft, hinterlässt Flecken, die nicht mehr entfernt werden können.

- ▶ Das Backblech bei sehr saftigem Obstkuchen nicht zu üppig belegen.
- ▶ Wenn möglich, die tiefere Universalpfanne verwenden.

Backofenreiniger im warmen Garraum beschädigt das Email.

- ▶ Nie Backofenreiniger im warmen Garraum verwenden.
- ▶ Vor dem nächsten Aufheizen Rückstände aus dem Garraum und von der Gerätetür vollständig entfernen.

Wenn die Dichtung stark verschmutzt ist, schließt die Gerätetür bei Betrieb nicht mehr richtig. Die angrenzenden Möbelfronten können beschädigt werden.

- ▶ Dichtung immer sauber halten.
- ▶ Nie das Gerät mit beschädigter Dichtung oder ohne Dichtung betreiben.

Durch Benutzung der Gerätetür als Sitz- oder Ablagefläche kann die Gerätetür beschädigt werden.

- ▶ Nicht auf die Gerätetür stellen, setzen, daran hängen oder abstützen.
- ▶ Kein Geschirr oder Zubehör auf der Gerätetür abstellen.

Je nach Gerätetyp kann Zubehör die Türscheibe beim Schließen der Gerätetür zerkratzen.

- ▶ Zubehör immer bis zum Anschlag in den Garraum schieben.

Durch Aluminiumfolie an der Türscheibe können dauerhafte Verfärbungen entstehen.

- ▶ Aluminiumfolie im Garraum darf nicht in Kontakt mit der Türscheibe kommen.

## 3 Umweltschutz und Sparen

### 3.1 Verpackung entsorgen

Die Verpackungsmaterialien sind umweltverträglich und wiederverwertbar.

- ▶ Die einzelnen Bestandteile getrennt nach Sorten entsorgen.

### 3.2 Energie sparen

Wenn Sie diese Hinweise beachten, verbraucht Ihr Gerät weniger Strom.

Das Gerät nur vorheizen, wenn das Rezept oder die Einstellempfehlungen das vorgeben.

→ *"So gelingt's", Seite 35*

- ✓ Wenn Sie das Gerät nicht vorheizen, sparen Sie bis zu 20% Energie.

Dunkle, schwarz lackierte oder emaillierte Backformen verwenden.

- ✓ Diese Backformen nehmen die Hitze besonders gut auf.

Die Gerätetür im Betrieb möglichst selten öffnen.

- ✓ Die Temperatur im Garraum bleibt erhalten und das Gerät muss nicht nachheizen.

Mehrere Speisen direkt hintereinander oder parallel backen.

- ✓ Der Garraum ist nach dem ersten Backen erwärmt. Dadurch verkürzt sich die Backzeit für die nachfolgenden Kuchen.

Bei längeren Garzeiten das Gerät 10 Minuten vor Ende der Garzeit ausschalten.

- ✓ Die Restwärme reicht, um das Gericht fertig zu garen.

Nicht genutztes Zubehör aus dem Garraum entfernen.

- ✓ Überflüssige Zubehörteile müssen nicht erhitzt werden.

Tiefgefrorene Speisen vor der Zubereitung auftauen lassen.

- ✓ Die Energie zum Auftauen der Speisen wird gespart.

Das Display in den Grundeinstellungen ausschalten.

→ *"Grundeinstellungen", Seite 19*

- ✓ Energie wird gespart, wenn die Displayanzeige ausgeschaltet wird.

**Hinweis:** Gemäß EU Ökodesign Richtlinie 2023/826 liegt beim vorliegenden Gerät im ausgeschalteten Zustand ein anderer Zustand vor. Dieser wird im Folgenden als Stromsparmodes bezeichnet.

Auch während die Hauptfunktion nicht aktiv ist, benötigt das Gerät Energie zur:

- Detektion der Betätigung der Sensortasten
- Überwachung der Türöffnung
- Bearbeitung der Uhrzeit (ohne Anzeige)

Definitionsgemäß liegt also weder ein „Aus-“ noch ein „Bereitschaftszustand“ vor, weshalb die Bezeichnung Stromsparmodes verwendet wird. Zur Messung des Stromsparmodes ist die EN IEC 60350-1:2023 heranzuziehen.

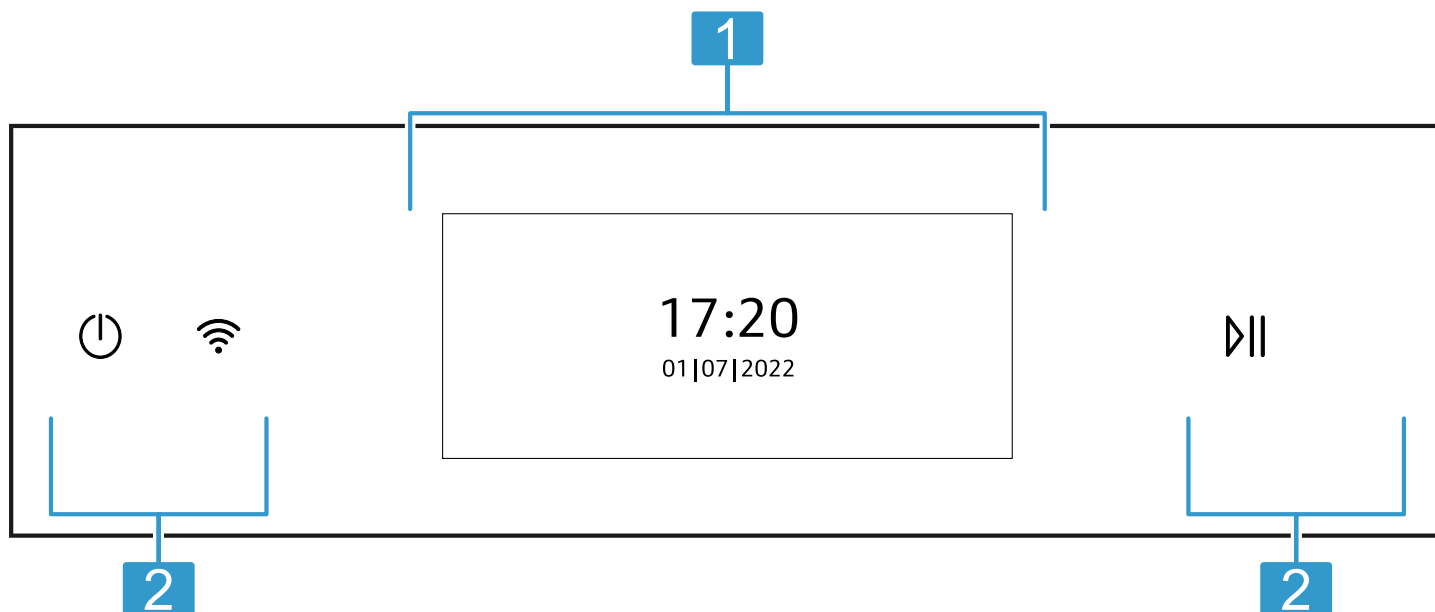
---

## 4 Kennenlernen

### 4.1 Bedienfeld

Über das Bedienfeld stellen Sie alle Funktionen Ihres Geräts ein und erhalten Informationen zum Betriebszustand.

Je nach Gerätetyp können Einzelheiten im Bild abweichen, z. B. Farbe und Form.



**1** Display  
→ "Display", Seite 7

**2** Tasten  
→ "Tasten", Seite 7

## 4.2 Display

Über das Display stellen Sie alle Funktionen Ihres Geräts ein.  
Im Hauptmenü finden Sie eine Übersicht über die Funktionen Ihres Geräts.  
→ "Funktionen", Seite 8

### Navigieren

Richtung	Verwendung
Nach links navigieren	Auf dem Display mit dem Finger nach rechts streichen

Richtung	Verwendung
Nach rechts navigieren	Auf dem Display mit dem Finger nach links streichen

### Werte einstellen

Um eine Einstellung anzupassen, tippen Sie mit dem Finger auf die entsprechende Stelle im Display. Im Display erscheint der Einstellbereich. Streichen Sie in diesem Einstellbereich mit dem Finger auf dem Display nach links oder rechts, bis die gewünschte Einstellung vergrößert ist.

Werte	Verwendung
Erhöhen	Auf dem Display mit dem Finger nach rechts streichen
Verringern	Auf dem Display mit dem Finger nach links streichen

Um Werte genau einzustellen, mit dem Finger so lange auf der Skala nahe dem gewünschten Wert bleiben, bis eine genauere Skala erscheint.

## 4.3 Tasten

Die Tasten sind berührungsempfindliche Flächen. Um eine Funktion zu wählen, auf die entsprechende Taste drücken.

Symbol	Name	Verwendung
⏻	An/Aus	Gerät einschalten oder ausschalten
📶	Home Connect	Anzeige für Home Connect. Das Feld hat keine weitere Funktion. Wenn das Symbol leuchtet, ist das Gerät verbunden.
▶	Start/Stop	Betrieb starten oder anhalten

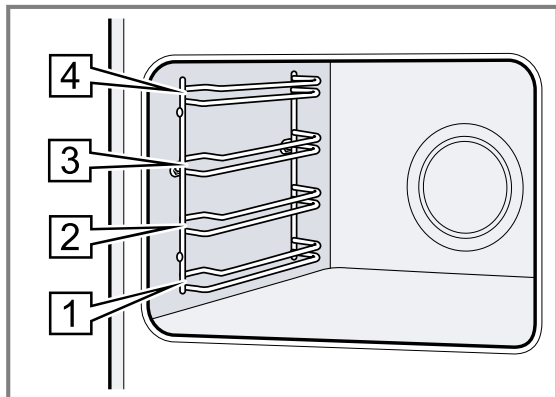
## 4.4 Garraum

Verschiedene Funktionen im Garraum unterstützen beim Betrieb Ihres Geräts.

### Gestelle

In die Gestelle im Garraum können Sie Zubehör in unterschiedliche Höhen einschieben.  
→ "Zubehör", Seite 10

Ihr Gerät hat 4 Einschubhöhen. Die Einschubhöhen werden von unten nach oben gezählt. Die Gestelle können Sie, z. B. zum Reinigen, aushängen.  
 → "Gestelle", Seite 26



### Beleuchtung

Eine oder mehrere Backofenlampen leuchten den Garraum aus. Wenn Sie die Gerätetür öffnen, schaltet sich die Beleuchtung im Garraum ein. Wenn die Gerätetür länger als 15 Minuten geöffnet bleibt, schaltet sich die Beleuchtung wieder aus.

Wenn der Betrieb startet, schaltet sich die Beleuchtung bei den meisten Funktionen ein. Wenn der Betrieb endet, schaltet sich die Beleuchtung aus.

### Kühlgebläse

Das Kühlgebläse schaltet sich je nach Gerätetemperatur ein und aus. Die warme Luft entweicht über der Tür.

#### ACHTUNG

Das Abdecken der Lüftungsschlitze verursacht ein Überhitzen des Geräts.  
 ▶ Lüftungsschlitze nicht abdecken.

Um das Gerät abzukühlen und um Restfeuchte aus dem Garraum zu entfernen, läuft das Kühlgebläse nach dem Betrieb eine bestimmte Zeit nach.

**Hinweis:** Die Nachlaufzeit können Sie in den Grundeinstellungen ändern. Wenn Sie häufig sehr feuchte Speisen zubereiten oder im Garraum warmhalten, stellen Sie eine längere Nachlaufzeit ein.  
 → "Grundeinstellungen", Seite 19

### Gerätetür

Wenn Sie die Gerätetür im laufenden Betrieb öffnen, stoppt der Betrieb. Wenn Sie die Gerätetür schließen, läuft der Betrieb automatisch weiter.

## 5 Funktionen

Im Hauptmenü finden Sie eine Übersicht über die Funktionen Ihres Geräts.








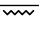
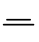
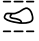



**Tipp:** Je nach Gerätetyp stehen Ihnen mit der Home Connect App zusätzliche oder umfangreichere Funktionen zur Verfügung. Informationen dazu finden Sie in der App.

Funktion	Name	Verwendung
	Heizarten	Gewünschte Heizart und Temperatur für Ihre Speise auswählen
	Favoriten	Gespeicherte Favoriten auswählen → "Favoriten", Seite 18
	Gerichte	Programme oder Einstellempfehlungen für verschiedene Speisen verwenden → "Gerichte", Seite 16
	Reinigung	<ul style="list-style-type: none"> <li>▪ Pyrolytische Selbstreinigung  reinigt den Garraum nahezu selbstständig → "Reinigungsfunktion Pyrolytische Selbstreinigung", Seite 24</li> <li>▪ Easy Clean  löst leichte Verschmutzungen im Garraum → "Reinigungshilfe Easy Clean", Seite 25</li> <li>▪ Trocknungsfunktion  trocknet den Garraum → "Trocknen", Seite 26</li> </ul>
	Grundeinstellungen	Geräteeinstellungen individuell anpassen → "Grundeinstellungen", Seite 19

### 5.1 Heizarten



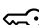
Hier finden Sie eine Übersicht über die Heizarten. Sie erhalten Empfehlungen zur Verwendung der Heizarten. Bei Temperaturen über 275 °C senkt das Gerät die Temperatur nach ca. 40 Minuten auf ca. 275 °C ab.


Symbol	Heizart	Temperatur	Verwendung
	Circo Therm Heißluft	30 - 230 °C	Auf einer Ebene oder mehreren Ebenen backen oder braten. Der Ventilator verteilt die Hitze des Ringheizkörpers in der Rückwand gleichmäßig im Garraum.
	Ober-/Unterhitze	30 - 275 °C	Auf einer Ebene traditionell backen oder braten. Die Heizart ist besonders geeignet für Kuchen mit saftigem Belag. Die Hitze kommt gleichmäßig von oben und unten.

Symbol	Heizart	Temperatur	Verwendung
	Circo Therm Sanft	125 - 230 °C	Zum schonenden Garen von ausgewählten Speisen auf einer Ebene ohne Vorheizen. Der Ventilator verteilt die Hitze des Ringheizkörpers in der Rückwand im Garraum. Das Gargut wird phasenweise mit Restwärme zubereitet. Während des Garens die Gerätetür geschlossen halten. Wenn Sie die Gerätetür auch nur kurz öffnen, heizt das Gerät danach ohne Restwärmenutzung weiter. Diese Heizart wird zur Ermittlung des Energieverbrauchs im Umluftmodus und der Energie-Effizienzklasse verwendet.
	Ober-/Unterhitze Sanft	150 - 250 °C	Zum schonenden Garen von ausgewählten Speisen ohne Vorheizen. Die Hitze kommt von oben und unten. Diese Heizart wird zur Ermittlung des Energieverbrauchs im konventionellen Modus verwendet.
	Air Fry	30 - 275 °C	Knuspriges Garen auf einer Ebene mit wenig Fett. Besonders geeignet für üblicherweise in Öl frittierte Speisen, z. B. Pommes frites. Der Ventilator wirbelt mit hoher Geschwindigkeit die Hitze des Grillheizkörpers um die Speise. Die Abluft wird verstärkt aus dem Garraum gezogen.
	Thermogrillen	30 - 275 °C	Geflügel, ganze Fische oder größere Fleischstücke braten. Der Grillheizkörper und der Ventilator schalten sich abwechselnd ein und aus. Der Ventilator wirbelt die heiße Luft um die Speise.
	Pizzastufe	30 - 275 °C	Pizza oder Speisen zubereiten, die viel Wärme von unten benötigen. Der untere Heizkörper und der Ringheizkörper in der Rückwand heizen.
	Brotbackstufe	180 - 275 °C	Zum Backen von Brot, Brötchen und Backwaren, die hohe Temperaturen benötigen.
	Grill, große Fläche	50 - 290 °C	Zum Grillen von flachem Grillgut wie Steaks, Würstchen oder Toast und zum Gratinieren. Die ganze Fläche unter dem Grillheizkörper wird heiß.
	Grill, kleine Fläche	50 - 290 °C	Zum Grillen von kleinen Mengen von Steaks, Würstchen oder Toast und zum Gratinieren. Die mittlere Fläche unter dem Grillheizkörper wird heiß.
	Unterhitze	30 - 250 °C	Zum Garen im Wasserbad und zum Nachbacken. Die Hitze kommt von unten.
	Sanftgaren	70 - 120 °C	Zum schonenden und langsamen Garen von angebratenen, zarten Fleischstücken im offenen Geschirr. Die Hitze kommt bei geringer Temperatur gleichmäßig von oben und unten.
	Gärstufe	30 - 50 °C	Zum Gehen lassen von Teigen und Reifen von Joghurt. Der Teig geht schneller auf als bei Raumtemperatur. Die Teigoberfläche trocknet nicht aus.
	Geschirr vorwärmen	30 - 90 °C	Zum Wärmen von Geschirr.
	Warmhalten	50 - 100 °C	Zum Warmhalten von gegarten Speisen.

## 5.2 Weitere Optionen


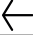

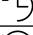
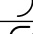


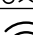




Hier finden Sie eine Übersicht weiterer Optionen.  
Um die Optionen anzuzeigen, drücken Sie auf :

Symbol	Name	Verwendung
	Beleuchtung	Beleuchtung im Garraum einschalten oder ausschalten
	Wecker	Wecker stellen
	Kindersicherung	Kindersicherung aktivieren

Symbol	Name	Verwendung
	Fernstart	Fernstart aktivieren → "Home Connect ", Seite 20

### 5.3 Symbole

Hier finden Sie eine Übersicht weiterer Symbole auf dem Display.

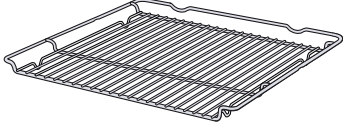
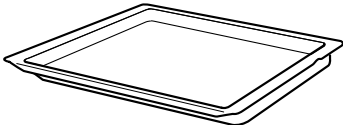
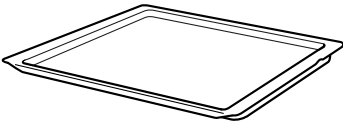
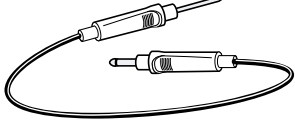
Symbol	Name	Verwendung
	Speichern	Einstellung speichern
	Zurück	Zurück navigieren
	Schließen	Meldung schließen
	Zurücksetzen	Dauer zurücksetzen
	Zurücksetzen	Werte zurücksetzen
	Wechseln	Auswahl wechseln
	Information	Information anzeigen
	Schnell aufheizen	Schnell aufheizung aktivieren oder deaktivieren
	Home Connect	<ul style="list-style-type: none"> <li>▪ Heimnetzwerk und Home Connect-Server verbunden</li> <li>▪ Anzahl der Linien zeigt Signalstärke des Heimnetzwerks</li> </ul> → "Home Connect ", Seite 20
	Heimnetzwerk	Heimnetzwerk nicht verbunden → "Home Connect ", Seite 20
	Home Connect-Server	Home Connect-Server nicht verbunden → "Home Connect ", Seite 20
	Ferndiagnose	Ferndiagnose aktiviert → "Home Connect ", Seite 20

## 6 Zubehör

Verwenden Sie Originalzubehör. Es ist auf Ihr Gerät abgestimmt.

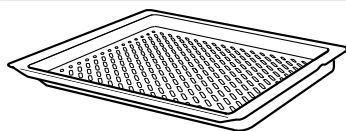
**Hinweis:** Wenn das Zubehör heiß wird, kann es sich verformen. Die Verformung hat keinen Einfluss auf die Funktion. Wenn das Zubehör abkühlt, verschwindet die Verformung.

Je nach Gerätetyp kann das mitgelieferte Zubehör unterschiedlich sein.

Zubehör		Verwendung
Rost		<ul style="list-style-type: none"> <li>▪ Kuchenformen</li> <li>▪ Auflaufformen</li> <li>▪ Geschirr</li> <li>▪ Fleisch, z. B. Braten oder Grillstücke</li> <li>▪ Tiefkühlgerichte</li> </ul>
Universalpfanne		<ul style="list-style-type: none"> <li>▪ Saftige Kuchen</li> <li>▪ Gebäck</li> <li>▪ Brot</li> <li>▪ Große Braten</li> <li>▪ Tiefkühlgerichte</li> <li>▪ Abtropfende Flüssigkeiten auffangen, z. B. Fett beim Grillen auf dem Rost.</li> </ul>
Backblech		<ul style="list-style-type: none"> <li>▪ Blechkuchen</li> <li>▪ Kleingebäck</li> </ul>
Bratenthermometer		Punktgenaues Braten oder Garen. → "Bratenthermometer", Seite 15

**Zubehör**

Air Fry & Grillblech, emailiert gelocht

**Verwendung**

- Speisen knusprig backen, die üblicherweise in Öl frittiert werden, z. B.: Pommes frites.
- Speisen grillen.

**6.1 Rastfunktion**

Die Rastfunktion verhindert das Kippen des Zubehörs beim Herausziehen.

Sie können das Zubehör etwa bis zur Hälfte herausziehen, bis es einrastet. Der Kippschutz funktioniert nur, wenn Sie das Zubehör richtig in den Garraum einschieben.

**6.2 Zubehör in den Garraum schieben**

Das Zubehör immer richtig herum in den Garraum schieben. Nur so kann das Zubehör ohne Kippen etwa bis zur Hälfte herausgezogen werden.

1. Das Zubehör so drehen, dass die Kerbe **a** hinten ist und nach unten zeigt.
2. Das Zubehör zwischen die beiden Führungsstäbe einer Einschubhöhe schieben.

3. Das Zubehör vollständig einschieben, sodass es die Gerätetür nicht berührt.

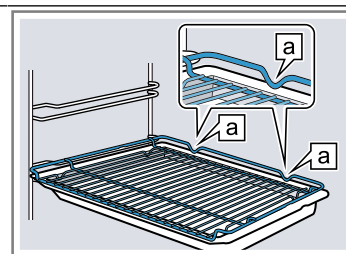
**Hinweis:** Nehmen Sie Zubehör, das Sie während des Betriebs nicht benötigen, aus dem Garraum.

**Zubehör kombinieren**

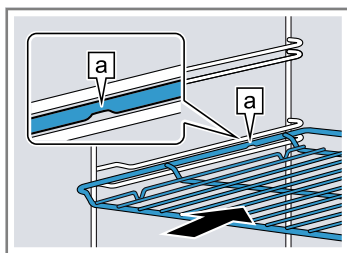
Um abtropfende Flüssigkeit aufzufangen, können Sie den Rost mit der Universalpfanne kombinieren.

1. Den Rost so auf die Universalpfanne legen, dass beide Abstandshalter **a** hinten auf dem Rand der Universalpfanne liegen.
2. Die Universalpfanne zwischen die beiden Führungsstäbe einer Einschubhöhe schieben. Der Rost ist dabei über dem oberen Führungsstab.

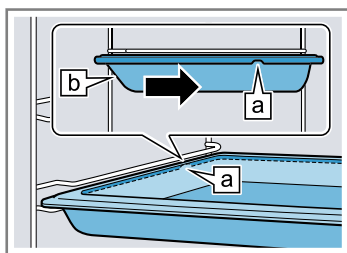
Rost auf Universalpfanne



Rost Den Rost mit der offenen Seite zur Gerätetür einschieben.



Blech z. B. Universalpfanne oder Backblech Das Blech mit der Abschrägung **b** zur Gerätetür einschieben.

**6.3 Weiteres Zubehör**

Weiteres Zubehör können Sie beim Kundendienst, im Fachhandel oder im Internet kaufen.

Ein umfangreiches Angebot zu Ihrem Gerät finden Sie im Internet oder in unseren Prospekten:

[www.neff-home.com](http://www.neff-home.com)

Zubehör ist gerätespezifisch. Geben Sie beim Kauf immer die genaue Bezeichnung (E-Nr.) Ihres Geräts an. Welches Zubehör für Ihr Gerät verfügbar ist, erfahren Sie im Online-Shop oder beim Kundendienst.

**7 Vor dem ersten Gebrauch**

Nehmen Sie die Einstellungen für die erste Inbetriebnahme vor. Reinigen Sie das Gerät und das Zubehör.

**7.1 Erste Inbetriebnahme**

Nach dem Stromanschluss müssen Sie die Einstellungen für die erste Inbetriebnahme Ihres Geräts vornehmen. Es kann einige Minuten dauern, bis im Display die Einstellungen erscheinen.

**Hinweise**

- Die Einstellungen können Sie in den Grundeinstellungen jederzeit anpassen.  
→ "Grundeinstellungen", Seite 19

- Sie können die Einstellungen auch mit Home Connect vornehmen. Wenn Ihr Gerät verbunden ist, folgen Sie den Anweisungen in der App.  
→ "Home Connect", Seite 20

**Sprache einstellen**

**Voraussetzung:** Das Gerät ist am Stromnetz angeschlossen.

1. Das Gerät mit **⏻** einschalten.
2. Um die Sprache zu wählen, nach links oder rechts streichen.
3. Auf die gewünschte Sprache drücken.
4. Die Sprache mit **→** bestätigen.

## Home Connect einrichten

**Hinweis:** Sie können die Einrichtung von Home Connect auch mit "Später" überspringen. Dann stellen Sie als Nächstes die Uhrzeit ein.

1. Home Connect mit "Verbinden" einrichten.
2. Alle weiteren Einstellungen der ersten Inbetriebnahme in der Home Connect App vornehmen.

## Uhrzeit einstellen

1. Um die Stunden zu wählen, nach links oder rechts streichen.
2. Auf die Minuten drücken.
3. Um die Minuten zu wählen, nach links oder rechts streichen.
4. Die Uhrzeit mit ✓ bestätigen.

## Datum einstellen

1. Um das Jahr zu wählen, nach links oder rechts streichen.
2. Auf den Monat drücken.
3. Um den Monat zu wählen, nach links oder rechts streichen.
4. Auf den Tag drücken.
5. Um den Tag zu wählen, nach links oder rechts streichen.
6. Das Datum mit ✓ bestätigen.
7. Die erste Inbetriebnahme mit "OK" beenden.
8. Die Gerätetür einmal öffnen und schließen.
- ✓ Das Gerät prüft sich und ist anschließend funktionsfähig.
- ✓ Die erste Inbetriebnahme ist abgeschlossen.

## 7.2 Gerät reinigen

Reinigen Sie den Garraum und das Zubehör, bevor Sie zum ersten Mal mit dem Gerät Speisen zubereiten.

1. Die Produktinformationen, das Zubehör und Verpackungsreste wie Styroporkügelchen aus dem Garraum nehmen.
2. Die glatten Flächen im Garraum mit einem weichen, feuchten Tuch abwischen.
3. Das Gerät mit ☺ einschalten.  
→ "Gerät einschalten", Seite 12
4. Die Heizart und Temperatur für das Aufheizen einstellen und mit ▶ starten.  
→ "Heizart und Temperatur einstellen", Seite 12

### Aufheizen

Heizart	Circo Therm Heißluft ☼
Temperatur	maximal
Dauer	1 Stunde

5. Die Küche lüften, solange das Gerät heizt.
6. Nach 1 Stunde das Gerät mit ☺ ausschalten.  
→ "Gerät ausschalten", Seite 12
7. Das Gerät abkühlen lassen.
8. Die glatten Flächen mit Spüllauge und einem Spültuch reinigen.
9. Das Zubehör gründlich mit Spüllauge und einem Spültuch reinigen.

# 8 Grundlegende Bedienung

## 8.1 Gerät einschalten

### ACHTUNG

Wasser auf dem Garraumboden bei Betrieb des Geräts mit Temperaturen über 120 °C verursacht Emailschäden.

- ▶ Wenn Wasser auf dem Garraumboden steht, keinen Betrieb starten.
- ▶ Wasser vom Garraumboden vor dem Betrieb abwischen.
- ▶ Das Gerät mit ☺ einschalten.

### Hinweise

- In den Grundeinstellungen können Sie festlegen, ob das Display nach dem Einschalten das Hauptmenü oder eine andere Funktion zeigt.  
→ "Grundeinstellungen", Seite 19
- Wenn Sie das Gerät längere Zeit nicht bedienen, schaltet das Gerät sich automatisch aus.

## 8.2 Gerät ausschalten

- ▶ Das Gerät mit ☺ ausschalten.

### Hinweise

- Je nach Temperatur im Garraum erscheint im Display die Restwärmeanzeige.  
→ "Restwärmeanzeige", Seite 12

- Je nach Temperatur im Garraum läuft das Kühlgebläse weiter, bis der Garraum abgekühlt ist.  
→ "Kühlgebläse", Seite 8

## 8.3 Restwärmeanzeige

Nachdem Sie das Gerät ausgeschaltet haben, erscheint im Display die Anzeige der Restwärme.

Display	Temperatur
Restwärme hoch	über 120 °C
Restwärme gering	zwischen 60 und 120 °C

## 8.4 Heizart und Temperatur einstellen

1. Das Gerät mit ☺ einschalten.
2. Auf "Heizarten" drücken.
3. Nach links oder rechts streichen, bis die gewünschte Heizart erscheint.
4. Auf die Heizart drücken.
5. Auf "Temperatur" drücken.
6. Um eine Temperatur zu wählen, nach links oder rechts streichen.
7. Die Einstellung mit ✓ bestätigen.  
Weitere mögliche Auswahl:
  - Schnellaufheizen → Seite 19
  - Dauer → Seite 14
  - Fertig um → Seite 14

- → "Bratenthermometer", Seite 15
  - Information → Seite 13
8. Den Betrieb mit **▶▶** starten.
    - ✓ Im Display erscheint die Betriebszeit.
    - ✓ Bei einigen Heizarten ist in der Vorheizphase der Aufheizbalken zu sehen. Der optimale Zeitpunkt zum Einschleichen der Speise ist erreicht, sobald der Aufheizbalken gefüllt ist.
  9. Wenn die Speise fertig ist, das Gerät mit **⏻** ausschalten.

## 8.5 Temperatur ändern

Nachdem Sie den Betrieb gestartet haben, können Sie die Temperatur noch ändern.

1. Auf **^** drücken.
2. Auf "Temperatur" drücken.
3. Nach links oder rechts streichen, bis die geänderte Temperatur erscheint.
4. Die Einstellung mit **✓** bestätigen.
- ✓ Die Temperatur wird geändert.

## 8.6 Heizart ändern

Wenn Sie die Heizart ändern, setzt das Gerät alle Einstellungen zurück.

1. Den Betrieb mit **▶▶** unterbrechen.
2. Mit **←** zu den Heizarten wechseln.
3. Nach links oder rechts streichen, bis die gewünschte Heizart erscheint.
4. Auf die gewünschte Heizart drücken.
5. Bei Bedarf die Temperatur oder Stufe anpassen.
6. Den Betrieb mit **▶▶** starten.

## 8.7 Betrieb verlängern

Wenn ein Betrieb beendet ist, können Sie den Betrieb verlängern oder weitere Einstellungen vornehmen und erneut starten.

1. Auf "Verlängern" drücken.
  - ▶ Je nach Betriebsart können Sie bei Bedarf die Einstellungen ändern.
2. Den Betrieb mit **▶▶** starten.

## 8.8 Betrieb unterbrechen

1. Auf **▶▶** drücken.
2. Um den Betrieb fortzusetzen, erneut auf **▶▶** drücken.

## 8.9 Informationen anzeigen

**Hinweis:** In den meisten Fällen können Sie Informationen zu der gerade ausgeführten Funktion aufrufen.

1. Auf "Information" drücken.
- ✓ Die Informationen erscheinen für einige Sekunden.
2. Um die Informationen zu schließen, auf **×** drücken.

## 8.10 Warmhalten über einen längeren Zeitraum

Sie können mit Ihrem Gerät Speisen bis zu 24 Stunden warmhalten, ohne dass sich das Verhalten des Geräts ändert. Nutzen Sie die Zeitfunktionen und ändern Sie die Grundeinstellungen.

**Hinweis:** Wenn Sie die Gerätetür im laufenden Betrieb öffnen, hört das Gerät auf zu heizen. Wenn Sie die Gerätetür schließen, heizt das Gerät weiter. Um sicher zu stellen, dass sich das Verhalten des Geräts im Betrieb nicht verändert, die Gerätetür erst nach Ablauf der eingestellten Zeit öffnen.

1. Grundeinstellungen ändern.
  - "Grundeinstellungen", Seite 19
  - ▶ Die Grundeinstellung "Beleuchtung" auf "Immer aus" ändern.
  - ▶ Die Grundeinstellung "Uhranzeige" auf "Ein" ändern.
  - ▶ Die Grundeinstellung "Signalton" auf "sehr kurze Dauer" ändern.
- ✓ So bleibt die Beleuchtung im Garraum während des Betriebs und wenn Sie die Gerätetür öffnen immer aus. Die Uhranzeige verändert sich nicht. Die Dauer des Signaltons am Ende des Betriebs ist reduziert.
2. Die gewünschte Betriebsart einstellen.
  - "Heizarten", Seite 8
3. Je nach Betriebsart die gewünschte Dauer einstellen.
  - "Dauer einstellen", Seite 14
  - "Zeitfunktionen", Seite 13
4. Mit "Ende" die Uhrzeit einstellen, zu der der Betrieb enden soll.
  - "Zeitversetzen Betrieb "Fertig um" einstellen", Seite 14
  - "Zeitfunktionen", Seite 13
5. Die Speise in den Garraum geben, bevor das Gerät beginnt zu heizen.
6. Den Betrieb mit **▶▶** starten.
  - ✓ Das Display zeigt die Dauer bis zum Start.
  - ✓ Wenn die Startzeit erreicht ist, beginnt das Gerät zu heizen und die Dauer läuft ab.
7. Wenn der Betrieb beendet ist, die Speise aus dem Garraum nehmen. Nach ca. 15 bis 20 Minuten schaltet das Gerät automatisch vollständig aus.
  - Hinweis:** Bei Bedarf die verschiedenen Grundeinstellungen wieder ändern.

# 9 Zeitfunktionen

Ihr Gerät verfügt über verschiedene Zeitfunktionen, mit denen Sie den Betrieb steuern können.

Zeitfunktion	Verwendung
Wecker <b>⏰</b>	Den Wecker können Sie unabhängig vom Betrieb einstellen. Der Wecker beeinflusst das Gerät nicht.

Zeitfunktion	Verwendung
Dauer <b>⌈⌋</b>	Nach Ablauf der eingestellten Dauer hört das Gerät automatisch auf zu heizen.

Zeitfunktion	Verwendung
Fertig um →	Zur Dauer können Sie eine Uhrzeit einstellen, zu der der Betrieb endet. Das Gerät startet automatisch, sodass der Betrieb zur gewünschten Uhrzeit fertig ist.

## 9.1 Wecker

Sie können den Wecker sowohl bei eingeschaltetem als auch bei ausgeschaltetem Gerät einstellen.

### Wecker einstellen

1. Auf **:** drücken.
2. Auf **⌚** drücken.
3. Auf Stunden, Minuten oder Sekunden drücken.
4. Um die Weckerzeit zu wählen, nach links oder rechts streichen.
5. Die Einstellung mit **▶** bestätigen.
- ✓ Im Display erscheint **⌚**. Der Weckerzeit läuft ab.
- ✓ Wenn die Weckerzeit abgelaufen ist, ertönt ein Signal.
6. Um das Signal zu beenden, auf eine beliebige Taste drücken.

### Wecker ändern

1. Auf **:** drücken.
2. Auf **⌚** drücken.
3. Auf **||** drücken.
4. Auf Stunden, Minuten oder Sekunden drücken.
5. Um die Weckerzeit zu ändern, nach links oder rechts streichen.
6. Die Einstellung mit **▶** bestätigen.

### Wecker abbrechen

1. Auf **:** drücken.
2. Auf **⌚** drücken.
3. Die Weckerzeit mit **↶** zurücksetzen.
4. Den Wecker mit **↵** schließen.

## 9.2 Dauer

Nach Ablauf der eingestellten Dauer hört das Gerät automatisch auf zu heizen. Sie können die Dauer nur in Kombination mit einer Heizart verwenden.

### Dauer einstellen

1. Eine Heizart und eine Temperatur einstellen.
2. Auf "Dauer" drücken.
3. Um die Dauer zu wählen, nach links oder rechts streichen.
4. Die Einstellung mit **▶** bestätigen.
5. Den Betrieb mit Dauer mit **▶||** starten.
- ✓ Im Display erscheint die Dauer. Die Dauer läuft ab.
- ✓ Wenn die Dauer abgelaufen ist, ertönt ein Signal.
6. Um das Signal zu beenden, auf eine beliebige Taste drücken.

### Dauer ändern

1. Auf **^** drücken.
2. Auf "Dauer" drücken.
3. Um die Dauer zu ändern, nach links oder rechts streichen.
4. Die Einstellung mit **▶** bestätigen.

## Dauer abbrechen

1. Auf **^** drücken.
2. Auf "Dauer" drücken.
3. Die Dauer mit **↶** zurücksetzen.
4. Die Einstellung mit **✓** bestätigen.

## 9.3 Zeitversetzter Betrieb - "Fertig um"

Das Gerät schaltet automatisch ein und zur vorgewählten Endezeit aus. Dazu stellen Sie die Dauer ein und legen das Ende des Betriebs fest. Sie können den zeitversetzten Betrieb nur in Kombination mit einer Heizart verwenden.

### Zeitversetzten Betrieb "Fertig um" einstellen

#### Hinweise

- Lassen Sie leicht verderbliche Lebensmittel nicht zu lange im Garraum.
  - Sie können nicht jede Heizart mit dem zeitversetzten Betrieb einstellen.
1. Die Speise in den Garraum geben und die Gerätetür schließen.
  2. Eine Heizart und eine Temperatur einstellen.
  3. Auf "Dauer" drücken.
  4. Auf Stunden oder Minuten drücken.
  5. Um die Dauer zu wählen, nach links oder rechts streichen.
  6. Die Einstellung mit **✓** bestätigen.
  7. Auf "Fertig um" drücken.
  - ✓ Im Display erscheint das Ende des Betriebs.
  8. Um die Endezeit zu wählen, nach links oder rechts streichen.
  9. Die Einstellung mit **✓** bestätigen.
  10. Den zeitversetzten Betrieb mit **▶||** starten.
  - ✓ Wenn die Startzeit erreicht ist, beginnt das Gerät zu heizen und die Dauer läuft ab.
  - ✓ Wenn die Dauer abgelaufen ist, ertönt ein Signal.
  11. Um das Signal zu beenden, auf eine beliebige Taste drücken.

### Zeitversetzten Betrieb "Fertig um" ändern

1. Auf **▶||** drücken.
2. Auf "Fertig um" drücken.
3. Um die Endezeit zu ändern, nach links oder rechts streichen.
4. Die Einstellung mit **✓** bestätigen.
5. Den zeitversetzten Betrieb mit **▶||** starten.

### Zeitversetzten Betrieb "Fertig um" abbrechen

1. Auf **▶||** drücken.
2. Auf "Fertig um" drücken.
3. Die Endezeit mit **↶** zurücksetzen.
4. Die Einstellung mit **✓** bestätigen.
- ✓ Die Endezeit entspricht der aktuellen Uhrzeit plus der eingestellten Dauer.
- ✓ Den Betrieb mit Dauer mit **▶||** starten.

**Hinweis:** Wenn Sie den Betrieb ohne Dauer fortsetzen möchten, brechen Sie die Dauer ab.

→ "Dauer abbrechen", Seite 14

# 10 Bratenthermometer

Garen Sie punktgenau, indem Sie das Bratenthermometer in das Gargut stecken und am Gerät eine Kerntemperatur einstellen. Das Bratenthermometer misst die Kerntemperatur im Inneren des Garguts. Sobald die eingestellte Kerntemperatur im Gargut erreicht ist, hört das Gerät automatisch auf zu heizen.

## 10.1 Geeignete Heizarten mit Bratenthermometer

Für den Betrieb mit dem Bratenthermometer sind nur bestimmte Heizarten geeignet.

- "Circo Therm Heißluft" ☞
- "Ober-/Unterhitze" ☞
- "Circo Therm Sanft" ☞
- "Ober-/Unterhitze Sanft" ☞
- "Thermogrillen" ☞
- "Pizzastufe" ☞
- "Brotbackstufe" ☞
- "Unterhitze" ☞
- "Sanftgaren" ☞
- "Warmhalten" ☞

## 10.2 Bratenthermometer einstecken

Verwenden Sie das mitgelieferte Bratenthermometer oder bestellen Sie ein geeignetes Bratenthermometer über unseren Kundendienst.

### ⚠️ WARNUNG – Stromschlaggefahr!

Bei einem falschen Bratenthermometer kann die Isolation beschädigt werden.

- ▶ Nur das für dieses Gerät bestimmte Bratenthermometer benutzen.

### ACHTUNG

Das Bratenthermometer kann beschädigt werden.

- ▶ Kabel des Bratenthermometers nicht einklemmen.
- ▶ Damit das Bratenthermometer nicht durch zu große Hitze beschädigt wird, muss der Abstand zwischen Grillheizkörper und Bratenthermometer einige Zentimeter sein. Das Fleisch kann während des Garens aufgehen.

### ⚠️ WARNUNG – Verletzungsgefahr!

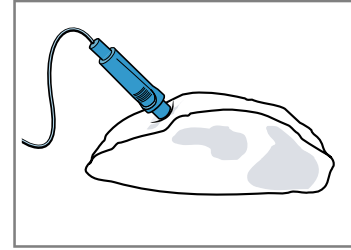
Das Bratenthermometer ist spitz.

- ▶ Vorsichtig mit dem Bratenthermometer hantieren.

1. Das Bratenthermometer in das Gargut stecken. Das Bratenthermometer hat drei Messpunkte. Achten Sie darauf, dass mindestens der mittlere Messpunkt im Gargut steckt.

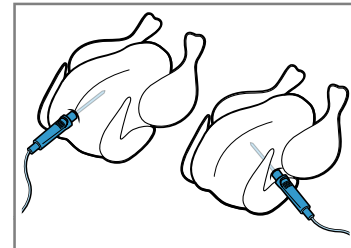
Dünne Fleischstücke	Das Bratenthermometer seitlich an der dicksten Stelle in das Fleisch stecken.
---------------------	---

Dicke Fleischstücke	Das Bratenthermometer von oben schräg bis zum Anschlag in das Fleisch stecken.
---------------------	--



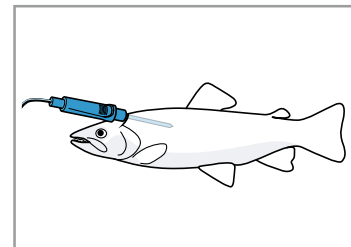
**Hinweis:** Wenn Sie das Gargut wenden wollen, das Bratenthermometer seitlich ins Gargut stecken, sodass es beim Wenden nicht entfernt werden muss.

Geflügel	Das Bratenthermometer durch die dickste Stelle der Geflügelbrust bis zum Anschlag einstecken. Je nach Beschaffenheit des Geflügels das Bratenthermometer quer oder längs einstecken.
----------	--



Das Geflügel drehen und mit der Brustseite nach unten auf den Rost legen.

Fisch	Bei ganzem Fisch das Bratenthermometer hinter dem Fischkopf in Richtung der Mittelgräten bis zum Anschlag einstecken.
-------	---



Den Fisch ohne Wenden in Schwimmposition auf den Rost stellen, z. B. mit einer halben Kartoffel als Stütze.

2. Das Gargut mit dem Bratenthermometer in den Garraum geben.
3. Den Anschluss des Bratenthermometers in die Buchse links im Garraum stecken.

**Hinweis:** Wenn Sie das Gargut wenden, stecken Sie das Bratenthermometer nicht ab. Prüfen Sie nach dem Wenden die korrekte Position des Bratenthermometers im Gargut.

## 10.3 Kerntemperatur verschiedener Lebensmittel

Hier finden Sie Richtwerte für Kerntemperaturen verschiedener Lebensmittel.

Die Richtwerte hängen von der Qualität und der Beschaffenheit der Lebensmittel ab. Verwenden Sie kein tiefgekühltes Gargut.

<b>Geflügel</b>	<b>Kerntemperatur in °C</b>
Hähnchen	80 - 85
Hähnchenbrust	75 - 80
Ente	80 - 85
Entenbrust, rosa	55 - 60
Pute	80 - 85
Putenbrust	80 - 85
Gans	80 - 90
<b>Schweinefleisch</b>	<b>Kerntemperatur in °C</b>
Schweinenacken	85 - 90
Schweinefilet, rosa	62 - 70
Schweinerücken, durch	72 - 80
<b>Rindfleisch</b>	<b>Kerntemperatur in °C</b>
Rinderfilet oder Roastbeef, englisch	45 - 52
Rinderfilet oder Roastbeef, rosa	55 - 62
Rinderfilet oder Roastbeef, durch	65 - 75
<b>Kalbfleisch</b>	<b>Kerntemperatur in °C</b>
Kalbsbraten oder Bug, mager	75 - 80
Kalbsbraten, Schulter	75 - 80
Kalbshaxe	85 - 90
<b>Lammfleisch</b>	<b>Kerntemperatur in °C</b>
Lammkeule, rosa	60 - 65
Lammkeule, durch	70 - 80
Lammrücken, rosa	55 - 60
<b>Fisch</b>	<b>Kerntemperatur in °C</b>
Fisch, im Ganzen	65 - 70
Fischfilet	60 - 65
<b>Sonstiges</b>	<b>Kerntemperatur in °C</b>
Hackbraten, alle Fleischsorten	80 - 90

## 10.4 Garraumtemperatur und Kerntemperatur einstellen

Sie können eine Kerntemperatur zwischen 30 °C und 99 °C einstellen.

### Voraussetzungen

- Das Gargut mit dem Bratenthermometer steht im Garraum.
  - Das Bratenthermometer ist im Garraum eingesteckt.
1. Auf "Heizarten" drücken.
  2. Eine geeignete Heizart und Garraumtemperatur wählen.  
Die Garraumtemperatur mindestens 10 °C höher einstellen als die Kerntemperatur.  
Die Garraumtemperatur nicht höher als 250 °C einstellen.
  3. Auf "Bratenthermometer" drücken.
  4. Um die Kerntemperatur zu wählen, nach links oder rechts streichen.
  5. Die Einstellungen mit ✓ bestätigen.
  6. Den Betrieb mit Bratenthermometer mit ▶▶ starten.
  - ✓ Wenn die Kerntemperatur erreicht ist, ertönt ein Signal und das Gerät hört auf zu heizen. Bei der Heizart "Sanftgaren", heizt das Gerät weiter.
  7. Das Gerät mit ⏻ ausschalten.
  8. ⚠ **WARNUNG – Verbrennungsgefahr!**  
Garraum, Zubehör und Bratenthermometer werden sehr heiß.  
▶ Heißes Zubehör und Bratenthermometer immer mit Topflappen aus dem Garraum nehmen.  
Das Bratenthermometer aus der Buchse im Garraum ziehen.

### Tipp

Sie können das Bratenthermometer auch mit einer anderen Betriebsart kombinieren, z. B.:

- → "Gerichte", Seite 16

**Hinweis:** Sie können das Bratenthermometer auch ohne eine eingestellte Kerntemperatur verwenden. So können Sie die Kerntemperatur der Speise im Display ablesen und manuell den Betrieb bei Bedarf beenden.

## 10.5 Garraumtemperatur oder Kerntemperatur ändern

1. Auf ^ drücken.
2. Auf die entsprechende Temperatur drücken.
3. Um die Temperatur zu ändern, nach links oder rechts streichen.

# 11 Gerichte

Mit "Gerichte" unterstützt Sie Ihr Gerät bei der Zubereitung verschiedener Speisen und wählt automatisch die optimalen Einstellungen aus.

## 11.1 Geschirr für Gerichte

Das Garergebnis ist abhängig von der Beschaffenheit und der Größe des Geschirrs. Verwenden Sie hitzebeständiges Geschirr, das für Temperaturen bis 300 °C geeignet ist. Am besten eignet sich Geschirr aus Glas oder Glaskeramik. Braten sollten den Boden des Geschirrs zu ca. 2/3 bedecken.

Geschirr aus folgendem Material ist ungeeignet:

- helles, glänzendes Aluminium
- unglasierter Ton
- Kunststoff oder Kunststoffgriffe

## 11.2 Einstellmöglichkeiten der Gerichte

Um die Gerichte optimal zuzubereiten, verwendet das Gerät je nach Gericht verschiedene Einstellungen. Die verwendeten Einstellungen sehen Sie im Display. Bestimmte Einstellungen können Sie anpassen. Folgen Sie den Angaben im Display.

**Hinweis:** Das Garergebnis ist abhängig von der Qualität und Beschaffenheit der Lebensmittel. Verwenden Sie frische Lebensmittel, am besten mit Kühlschranktemperatur. Tiefgekühlte Speisen direkt aus dem Tiefkühlfach verwenden.

### Tipps und Hinweise zu den Einstellungen

Wenn Sie ein Gericht einstellen, zeigt das Display für dieses Gericht relevante Informationen, z. B.:

- Passende Einschubhöhe
- Passendes Zubehör oder Geschirr
- Zugabe von Flüssigkeit
- Zeitpunkt zum Wenden oder Umrühren  
Sobald dieser Zeitpunkt erreicht ist, ertönt ein Signal.

Um Informationen abzurufen, auf "Information" drücken. Manche Hinweise erscheinen automatisch.

### Programme

Bei Programmen sind die optimale Heizart, die Temperatur und die Dauer fest voreingestellt.

Um ein optimales Garergebnis zu erhalten, müssen Sie zusätzlich das Gewicht, die Dicke oder die Garstufe einstellen. Sie können nur im vorgesehenen Bereich einstellen.

Wenn nicht anders angegeben, stellen Sie das Gesamtgewicht Ihres Gerichts ein.

### Einstellempfehlungen

Bei Einstellempfehlungen ist die optimale Heizart fest voreingestellt. Die eingestellte Temperatur und die Dauer können Sie anpassen.

### Gerichte mit Bratenthermometer

Bei einigen Gerichten können Sie das Bratenthermometer  $\nearrow$  verwenden.

Die Temperatur und die Kerntemperatur können Sie anpassen.

→ "Bratenthermometer", Seite 15

### Restzeitprognose für den Betrieb

Wenn Ihr Gerät mit Home Connect verbunden ist, kann das Gerät die voraussichtliche Restzeit des Garvorgangs prognostizieren.

Die erste Restzeit erscheint nach ca. 1 Minute im Display. Die Restzeit wird laufend neu berechnet und aktualisiert.

**Hinweis:** Die Restzeitprognose ist nicht bei allen Gerichten verfügbar.

## 11.3 Übersicht der Gerichte

Welche einzelnen Gerichte Ihnen zur Verfügung stehen, sehen Sie am Gerät. Die Gerichte sind von der Ausstattung Ihres Geräts abhängig.

Die Gerichte sind nach Kategorien und Speisen sortiert.

**Hinweis:** In den Grundeinstellungen können Sie die angezeigten Gerichte regional spezialisieren.

→ "Grundeinstellungen", Seite 19

Kategorie	Speisen
Kuchen	Kuchen in Formen Kuchen auf Backblech Kleingebäck Plätzchen

Kategorie	Speisen
Brot, Brötchen	Brot Brötchen
Pizza, pikante Kuchen, Quiche	Pizza Pikante Kuchen, Quiche
Aufläufe, Soufflés	Auflauf, pikant, frisch, gegarte Zutaten Kartoffelgratin, rohe Zutaten, 4 cm hoch Lasagne, frisch Lasagne, gekühlt Auflauf, süß, frisch Fruit crumble Soufflé in Portionsformen Yorkshire Pudding
Geflügel	Hähnchen Ente, Gans Pute
Fleisch	Schweinefleisch Rindfleisch Kalbfleisch Lammfleisch Wildfleisch Fleischgerichte
Fisch	Fisch, ganz Fischfilets
Tiefkühlprodukte	Pizza Aufläufe Kartoffelprodukte Geflügel, Fisch Brötchen
Beilagen, Gemüse	Kartoffeln Gemüse

## 11.4 Gericht einstellen

1. Auf "Gerichte" drücken.
2. Auf die gewünschte Kategorie drücken.
3. Auf die gewünschte Speise drücken.
4. Auf das gewünschte Gericht drücken.  
**Hinweis:** Je nach Gericht sind die Einstellmöglichkeiten unterschiedlich.  
→ "Einstellmöglichkeiten der Gerichte", Seite 16
- ✓ Im Display erscheinen die Einstellungen zum Gericht.
5. Bei Bedarf die Einstellungen anpassen.  
Je nach Gericht sind die Einstellmöglichkeiten unterschiedlich.  
→ "Einstellmöglichkeiten der Gerichte", Seite 16
6. Um Angaben z. B. zu Zubehör und Einschubhöhe zu erhalten, auf "Information" drücken.
7. Den Betrieb mit  $\gg$  starten.
- ✓ Das Gerät beginnt zu heizen und die Dauer läuft ab.
- ✓ Beim Betrieb mit Bratenthermometer wird keine Dauer angezeigt. Im Display stehen die Einstellwerte und die Zeit, wie lange der Betrieb bereits läuft. Wenn das Gerät mit Home Connect verbunden ist, wird bei einigen Gerichten die prognostizierte Restzeit angezeigt.  
→ "Restzeitprognose für den Betrieb", Seite 17
- ✓ Wenn das Gericht fertig ist, ertönt ein Signal. Das Gerät hört auf zu heizen.
8. Entscheiden Sie, wie Sie fortfahren möchten:

Abschließen	Gericht ist fertig
-------------	--------------------

Verlängern	→ "Garzeit verlängern", Seite 18
Warmhalten	→ "Gericht warmhalten", Seite 18

## 11.5 Garzeit verlängern

1. Um das Gericht nachzugaren, auf "Verlängern" drücken.

2. Um die Einstellungen anzupassen, nach links oder rechts streichen.
3. Die Einstellungen mit ✓ bestätigen.

## 11.6 Gericht warmhalten

1. Um das Gericht warmzuhalten, auf "Warmhalten" drücken.
2. Um die Einstellungen zu ändern, nach links oder rechts streichen.
3. Die Einstellungen mit ✓ bestätigen.
4. Das Warmhalten mit ⏪ starten.

# 12 Favoriten

In den Favoriten können Sie Ihre Einstellungen speichern und wieder verwenden.

**Hinweis:** Je nach Gerätetyp oder Softwarestand Ihres Geräts müssen Sie diese Funktion erst auf Ihr Gerät herunterladen. Informieren Sie sich in der Home Connect App.

## 12.1 Favoriten speichern

Sie können bis zu 30 verschiedene Funktionen als ihre Favoriten speichern.

1. Wenn Sie eine Funktion einstellen, auf ♥ "Favoriten" drücken.
2. Bei Bedarf den Titel des Favoriten mit der Tastatur im Display ändern.
3. Auf "Speichern" drücken.

## 12.2 Favoriten wählen

Wenn Sie Favoriten gespeichert haben, können Sie diese zum Einstellen des Betriebs wählen.

1. Auf "Favoriten" drücken.
2. Auf den gewünschten Favoriten drücken.
3. Bei Bedarf können Sie die Einstellungen ändern.
4. Den Betrieb mit ⏪ starten.

### Hinweis

Achten Sie auf die Angaben zu den verschiedenen Funktionen:

- → "Bratenthermometer", Seite 15

## 12.3 Favoriten ändern

Sie können Ihre gespeicherten Favoriten jederzeit ändern, sortieren oder umbenennen.

1. Auf "Favoriten" drücken.
2. Auf den gewünschten Favoriten drücken.
3. Auf ⏸ drücken.
4. Die Einstellungen oder den Titel des Favorits ändern.
5. Die Änderung mit "Übernehmen" bestätigen.

## 12.4 Favoriten löschen

1. Auf "Favoriten" drücken.
2. Auf den gewünschten Favoriten drücken.
3. Auf ♥ drücken.
4. Mit "Löschen" bestätigen.

## 12.5 Favoriten sortieren

1. Auf "Favoriten" drücken.
2. Auf ⏸ drücken.
3. Den gewünschten Favoriten gedrückt halten und an eine andere Position ziehen.

# 13 Kindersicherung

Sichern Sie Ihr Gerät, damit Kinder das Gerät nicht versehentlich einschalten oder Einstellungen ändern.

## 13.1 Kindersicherung aktivieren

Die Kindersicherung sperrt das Bedienfeld, damit Kinder das Gerät nicht versehentlich einschalten. Um das Gerät einzuschalten, deaktivieren Sie die Kindersicherung.

### Hinweise

- Sobald Sie die Kindersicherung aktivieren, sperrt das Gerät das Bedienfeld. Ausgenommen ist die Taste ⏻.

- Sie können zusätzlich die Gerätetürverriegelung aktivieren.  
→ "Grundeinstellungen", Seite 19

1. Auf ⏻ drücken.
2. Auf ⏻ drücken.
- ✓ Im Display erscheint "Kindersicherung aktiviert".

## 13.2 Kindersicherung deaktivieren

- ▶ "Entsperren" gedrückt halten, bis "Kindersicherung deaktiviert" erscheint.




## 14 Schnellaufheizen

Mit der Funktion Schnellaufheizen können Sie die Aufheizdauer verkürzen.

Ab 200 °C aktiviert sich die Funktion Schnellaufheizen automatisch.

**Hinweis:** Sie können das automatische Schnellaufheizen ab 200 °C in den Grundeinstellungen deaktivieren. → "Grundeinstellungen", Seite 19




Bei diesen Heizarten ist Schnellaufheizen möglich:

- "Circo Therm Heißluft" 
- "Ober-/Unterhitze" 
- "Brotbackstufe" 

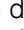

### 14.1 Schnellaufheizung aktivieren

Um ein gleichmäßiges Garergebnis zu erhalten, geben Sie Ihre Speise erst nach dem Schnellaufheizen in den Garraum.

**Hinweis:** Stellen Sie eine Dauer erst ein, wenn das Schnellaufheizen beendet ist.

1. Eine geeignete Heizart und eine Temperatur ab 100 °C einstellen.  
Ab einer eingestellten Temperatur von 200 °C schaltet sich das Schnellaufheizen automatisch zu.
2. Auf  drücken.
3. Den Betrieb mit  starten.
- ✓ Wenn Schnellaufheizen beendet ist, schaltet sich "Schnellaufheizen" automatisch aus und ein Signal ertönt. Im Display erlischt .
4. Die Speise in den Garraum geben.

### 14.2 Schnellaufheizung deaktivieren

1. Auf  drücken.
2. Auf  drücken.

## 15 Grundeinstellungen

Sie können die Grundeinstellungen Ihres Geräts auf Ihre Bedürfnisse einstellen.

### 15.1 Übersicht der Grundeinstellungen

Hier finden Sie eine Übersicht über die Grundeinstellungen und Werkseinstellungen. Die Grundeinstellungen sind von der Ausstattung Ihres Geräts abhängig.

Mehr Informationen zu den einzelnen Grundeinstellungen erhalten Sie am Display mit "Information".

Grundlegende Einstellungen	Auswahl
Sprache	Siehe Auswahl am Gerät
Home Connect	Den Backofen mit einem mobilen Endgerät verbinden und fernsteuern
Uhrzeit	Uhrzeit im 24-h-Format
Datum	Datum im Format TT.MM.JJJJ
Display	Auswahl
Helligkeit	<ul style="list-style-type: none"> <li>▪ 1</li> <li>▪ 2</li> <li>▪ 3</li> <li>▪ 4</li> <li>▪ 5 <sup>1</sup></li> </ul>
Uhranzeige	<ul style="list-style-type: none"> <li>▪ Ein, zeitlich begrenzt</li> <li>▪ Ein (diese Einstellung erhöht den Energieverbrauch)</li> <li>▪ Aus <sup>1</sup></li> </ul>
Uhrtyp	<ul style="list-style-type: none"> <li>▪ Digital + Datum <sup>1</sup></li> <li>▪ Digital</li> <li>▪ Analog + Datum</li> <li>▪ Analog</li> </ul>
Justierung	Display horizontal und vertikal ausrichten

Ton	Auswahl
Tastenton	<ul style="list-style-type: none"> <li>▪ Ein <sup>1</sup></li> <li>▪ Aus</li> </ul>
Lautstärke	<ul style="list-style-type: none"> <li>▪ 1</li> <li>▪ 2</li> <li>▪ 3</li> <li>▪ 4</li> <li>▪ 5 <sup>1</sup></li> </ul>
Signalton	<ul style="list-style-type: none"> <li>▪ Sehr kurze Dauer</li> <li>▪ Kurze Dauer</li> <li>▪ Mittlere Dauer <sup>1</sup></li> <li>▪ Lange Dauer</li> </ul>

Geräteeinstellungen	Auswahl
Gebälse-Nachlaufzeit	<ul style="list-style-type: none"> <li>▪ Minimal</li> <li>▪ Empfohlen <sup>1</sup></li> <li>▪ Lang</li> <li>▪ Sehr lang</li> </ul>
Auszugssystem	<ul style="list-style-type: none"> <li>▪ Nachgerüstet (bei 2- und 3-fach-Auszug)</li> <li>▪ Nicht nachgerüstet (bei Gestellen und 1-fach-Auszug) <sup>1</sup></li> </ul>
Beleuchtung	<ul style="list-style-type: none"> <li>▪ Ein beim Garen und bei Türöffnung <sup>1</sup></li> <li>▪ Nur bei Türöffnung</li> <li>▪ Immer aus</li> </ul>

Personalisierung	Auswahl
Markenlogo	<ul style="list-style-type: none"> <li>▪ Anzeigen <sup>1</sup></li> <li>▪ Nicht anzeigen</li> </ul>
Betrieb nach Einschalten	<ul style="list-style-type: none"> <li>▪ Hauptmenü <sup>1</sup></li> <li>▪ Heizarten</li> <li>▪ Gerichte</li> <li>▪ Favoriten</li> </ul>

<sup>1</sup> Werkseinstellung (kann je nach Gerätetyp abweichen)

Personalisierung	Auswahl
Verstrichene Garzeit	<ul style="list-style-type: none"> <li>▪ Anzeigen<sup>1</sup></li> <li>▪ Nicht anzeigen</li> </ul>
Regionale Gerichte	<ul style="list-style-type: none"> <li>▪ Alle<sup>1</sup></li> <li>▪ Europäische Gerichte</li> <li>▪ Gerichte nach britischer Art</li> </ul>
Gerichte	<ul style="list-style-type: none"> <li>▪ Alle<sup>1</sup></li> <li>▪ Kein Schweinefleisch</li> <li>▪ Nur kosher</li> </ul>
Kindersicherung	<ul style="list-style-type: none"> <li>▪ Nur Tastensperre<sup>1</sup></li> <li>▪ Türverriegelung + Tastensperre</li> <li>▪ Deaktiviert</li> </ul>
Automatisches Schnellaufheizen	<ul style="list-style-type: none"> <li>▪ Ein<sup>1</sup></li> <li>▪ Aus</li> </ul>
Werkseinstellungen	Auswahl
Werkseinstellungen	<ul style="list-style-type: none"> <li>▪ Abbrechen</li> <li>▪ Wiederherstellen</li> </ul>

Geräteinformation	Anzeige
Geräteinformation	Technische Informationen zum Gerät anzeigen

## 15.2 Grundeinstellung ändern

1. Das Gerät mit  $\odot$  einschalten.
2. Auf "Grundeinstellungen" drücken.
3. Nach links oder rechts streichen, bis die gewünschte Grundeinstellung oder Kategorie erscheint.
4. Auf die gewünschte Grundeinstellung oder Kategorie drücken.
  - ▶ Bei einer Kategorie auf die gewünschte Grundeinstellung drücken.
5. Um die gewünschte Einstellung zu wählen, nach links oder rechts streichen.
6. Auf die gewünschte Einstellung drücken.
7. Die Änderung mit  $\checkmark$  bestätigen.  
Wenn  $\checkmark$  nicht erscheint, wird die Änderung direkt übernommen.
8. Um weitere Grundeinstellungen zu ändern, mit zu den Grundeinstellungen zurück.

# 16 Home Connect

Dieses Gerät ist netzwerkfähig. Verbinden Sie Ihr Gerät mit einem mobilen Endgerät, um Funktionen über die Home Connect App zu bedienen, Grundeinstellungen anzupassen oder den aktuellen Betriebszustand zu überwachen.

Die Home Connect Dienste sind nicht in jedem Land verfügbar. Die Verfügbarkeit der Home Connect Funktion ist abhängig von der Verfügbarkeit der Home Connect Dienste in Ihrem Land. Informationen dazu finden Sie auf: [www.home-connect.com](http://www.home-connect.com).

Die Home Connect App leitet Sie durch den gesamten Anmeldeprozess. Folgen Sie den Anweisungen und beachten Sie die Hinweise in der Home Connect App.

### Hinweise

- Beachten Sie die Sicherheitshinweise dieser Gebrauchsanleitung und stellen Sie sicher, dass diese auch dann eingehalten werden, wenn Sie das Gerät über die Home Connect App bedienen.  
→ "Sicherheit", Seite 2
- Die Bedienung am Gerät hat jederzeit Vorrang. In dieser Zeit ist die Bedienung über die Home Connect App nicht möglich.
- Im vernetzten Bereitschaftsbetrieb benötigt das Gerät max. 2 W.

## 16.2 Home Connect Einstellungen

In den Grundeinstellungen Ihres Geräts können Sie für Home Connect Einstellungen und Netzwerkeinstellungen anpassen.

Welche Einstellungen das Display zeigt, hängt davon ab, ob Home Connect eingerichtet ist und ob das Gerät mit dem Heimnetzwerk verbunden ist.

## 16.1 Home Connect einrichten

### Voraussetzungen

- Das Gerät ist mit dem Stromnetz verbunden und ist eingeschaltet.
- Sie haben ein mobiles Endgerät mit einer aktuellen Version des iOS oder Android Betriebssystems, z. B. ein Smartphone.
- Das Gerät hat am Aufstellort einen Empfang zum WLAN-Heimnetzwerk (Wi-Fi).
- Das mobile Endgerät und das Gerät befinden sich in Reichweite des WLAN-Signals Ihres Heimnetzwerks.

1. Den folgenden QR-Code scannen.



Über den QR-Code können Sie die Home Connect App installieren und Ihr Gerät verbinden.

2. Den Anweisungen der Home Connect App folgen.

<sup>1</sup> Werkseinstellung (kann je nach Gerätetyp abweichen)

Grundeinstellung	Mögliche Einstellungen	Erklärung
Home Connect Assistent	Assistent starten Verbindung trennen	Über den Home Connect Assistent können Sie Ihr Gerät mit der Home Connect App verbinden. <b>Hinweis:</b> Wenn Sie den Home Connect Assistent zum ersten Mal nutzen, steht nur die Einstellung "Assistent starten" zur Verfügung.
WiFi	Ein Aus	Mit WiFi können Sie die Netzwerkverbindung Ihres Geräts ausschalten. Wenn Sie einmal erfolgreich verbunden sind, können Sie WiFi deaktivieren und verlieren nicht ihre detaillierten Daten. Sobald Sie WiFi erneut aktivieren, verbindet sich das Gerät automatisch. <b>Hinweis:</b> Im vernetzten Bereitschaftsbetrieb benötigt das Gerät maximal 2 Watt.
Fernsteuerungsstatus	Monitoring Manueller Fernstart Permanenter Fernstart	Bei Monitoring können Sie nur den Betriebszustand des Geräts in der App anzeigen. Wenn Sie von Monitoring oder permanentem Fernstart auf manuellen Fernstart umstellen, müssen Sie den Fernstart jedes Mal aktivieren. Sie können die Gerätetür innerhalb von 15 Minuten öffnen, nachdem Sie den Fernstart aktiviert haben. Der Fernstart wird dadurch nicht deaktiviert. Nach Ablauf der 15 Minuten wird mit dem Öffnen der Gerätetür der manuelle Fernstart deaktiviert. Bei permanentem Fernstart können Sie das Gerät jederzeit aus der Ferne starten und bedienen. Wenn Sie das Gerät oft aus der Ferne bedienen, ist es sinnvoll, den Fernstart auf permanent zu stellen.

## 16.3 Gerät mit Home Connect App bedienen

Mit der Home Connect App können Sie das Gerät aus der Ferne einstellen und starten.

### **WARNUNG – Brandgefahr!**

Im Garraum gelagerte, brennbare Gegenstände können sich entzünden.

- ▶ Nie brennbare Gegenstände im Garraum aufbewahren.
- ▶ Wenn Rauch abgegeben wird, ist das Gerät abzuschalten oder der Stecker zu ziehen und die Tür geschlossen zu halten, um eventuell auftretende Flammen zu ersticken.

### **Voraussetzungen**

- Das Gerät ist ausgeschaltet.
  - Das Gerät ist mit dem Heimnetzwerk und mit der Home Connect App verbunden.
  - Um das Gerät über die App einstellen zu können, muss der manuelle oder permanente Fernstart in der Grundeinstellung Fernsteuerungsstatus gewählt sein.
1. Um den manuellen Fernstart zu aktivieren,  drücken. Die Bestätigung am Backofen ist nur notwendig, wenn Sie von Monitoring oder permanentem Fernstart auf manuellen Fernstart wechseln. Beim permanenten Fernstart ist keine Bestätigung am Backofen notwendig.
  2. Eine Einstellung in der Home Connect App vornehmen und an das Gerät senden.

### **Hinweise**

- Wenn Sie den Backofenbetrieb am Gerät starten, wird der Fernstart automatisch aktiviert. Sie können die Einstellungen über die Home Connect App ändern oder ein neues Programm starten.
- Sie können die Gerätetür innerhalb von 15 Minuten öffnen, nachdem Sie den Fernstart aktiviert haben. Der Fernstart wird dadurch nicht deaktiviert. Nach

Ablauf der 15 Minuten wird mit dem Öffnen der Gerätetür der manuelle Fernstart deaktiviert.

## 16.4 Software-Update

Mit der Funktion Software-Update wird die Software Ihres Geräts aktualisiert, z. B. zur Optimierung, Fehlerbehebung, für sicherheitsrelevante Updates sowie für zusätzliche Funktionen und Dienste. Hierdurch können sich Darstellungen sowie die Bedienung im Display geringfügig verändern.

Voraussetzung ist, dass Sie registrierter Home Connect Nutzer sind, die App auf Ihrem mobilen Endgerät installiert haben und mit dem Home Connect Server verbunden sind.

Sobald ein Software-Update verfügbar ist, werden Sie über die Home Connect App informiert und können über die App das Software-Update starten. Nach erfolgreichem Download können Sie die Installation über die Home Connect App starten, wenn Sie in Ihrem WLAN-Heimnetzwerk (Wi-Fi) sind. Nach erfolgreicher Installation werden Sie über die Home Connect App informiert. Sie finden die aktuelle Software-Version in der Home Connect App unter den Geräteinformationen des Geräts.

### **Hinweise**

- Das Software-Update besteht aus zwei Schritten.
  - Im ersten Schritt der Download.
  - Im zweiten Schritt die Installation auf Ihrem Gerät.
- Während des Downloads können Sie Ihr Gerät weiterhin benutzen. Je nach persönlichen Einstellungen in der App kann ein Software-Update auch automatisch heruntergeladen werden.
- Die Installation dauert einige Minuten. Während der Installation können Sie Ihr Gerät nicht verwenden.

- Im Falle eines sicherheitsrelevanten Updates wird empfohlen, die Installation schnellstmöglich durchzuführen.

## 16.5 Ferndiagnose

Der Kundendienst kann über die Ferndiagnose auf Ihr Gerät zugreifen, wenn Sie sich mit dem entsprechenden Wunsch an den Kundendienst wenden, Ihr Gerät mit dem Home Connect Server verbunden ist und die Ferndiagnose in dem Land, in dem Sie das Gerät verwenden, verfügbar ist.

**Tip:** Weitere Informationen sowie Hinweise zur Verfügbarkeit der Ferndiagnose in Ihrem Land finden Sie im Service/Support-Bereich der lokalen Website: [www.home-connect.com](http://www.home-connect.com).

## 16.6 Datenschutz

Beachten Sie die Hinweise zum Datenschutz.

Mit der erstmaligen Verbindung Ihres Geräts mit einem an das Internet angebandenen Heimnetzwerk übermittelt

Ihr Gerät nachfolgende Kategorien von Daten an den Home Connect Server (Erstregistrierung):

- Eindeutige Geräteerkennung (bestehend aus Geräteschlüsseln sowie der MAC-Adresse des verbauten Wi-Fi Kommunikationsmoduls).
- Sicherheitszertifikat des Wi-Fi Kommunikationsmoduls (zur informationstechnischen Absicherung der Verbindung).
- Die aktuelle Softwareversion und Hardwareversion Ihres Hausgeräts.
- Status eines eventuellen vorangegangenen Rücksetzens auf Werkseinstellungen.

Diese Erstregistrierung bereitet die Nutzung der Home Connect Funktionalitäten vor und ist erst zu dem Zeitpunkt erforderlich, zu dem Sie Home Connect Funktionalitäten erstmals nutzen möchten.

**Hinweis:** Beachten Sie, dass die Home Connect Funktionalitäten nur in Verbindung mit der Home Connect App nutzbar sind. Informationen zum Datenschutz können in der Home Connect App abgerufen werden.

# 17 Reinigen und Pflegen

Damit Ihr Gerät lange funktionsfähig bleibt, reinigen und pflegen Sie es sorgfältig.

## 17.1 Reinigungsmittel

Um die unterschiedlichen Oberflächen am Gerät nicht zu beschädigen, verwenden Sie keine ungeeigneten Reinigungsmittel.

### **⚠️ WARNUNG – Stromschlaggefahr!**

Eindringende Feuchtigkeit kann einen Stromschlag verursachen.

- ▶ Keinen Dampfreiniger oder Hochdruckreiniger verwenden, um das Gerät zu reinigen.

### **ACHTUNG**

Ungeeignete Reinigungsmittel beschädigen die Oberflächen des Geräts.

- ▶ Keine scharfen oder scheuernden Reinigungsmittel verwenden.
- ▶ Keine stark alkoholhaltigen Reinigungsmittel verwenden.

## Geeignete Reinigungsmittel

Verwenden Sie nur geeignete Reinigungsmittel für die verschiedenen Oberflächen an Ihrem Gerät.

Beachten Sie die Anleitung zum Gerät reinigen.

→ "Gerät reinigen", Seite 23

## Gerätefront

Oberfläche	Geeignete Reinigungsmittel	Hinweise
Edelstahl	<ul style="list-style-type: none"> <li>▪ Heiße Spüllauge</li> <li>▪ Spezielle Edelstahl-Pflegemittel für warme Oberflächen</li> </ul>	Um Korrosion zu vermeiden, Kalk-, Fett-, Stärke- und Eiweißflecken von Edelstahlflächen sofort entfernen. Edelstahl-Pflegemittel hauchdünn auftragen.
Kunststoff oder lackierte Flächen	<ul style="list-style-type: none"> <li>▪ Heiße Spüllauge</li> </ul>	Keinen Glasreiniger oder Glasschaber verwenden. Um nicht mehr entfernbare Flecken zu vermeiden, Entkalkungsmittel, das auf die Oberfläche gelangt, sofort entfernen.

Oberfläche	Geeignete Reinigungsmittel	Hinweise
Glas	<ul style="list-style-type: none"> <li>▪ Heiße Spüllauge</li> </ul>	Keinen Glasreiniger oder Glasschaber verwenden.

## Gerätetür

Bereich	Geeignete Reinigungsmittel	Hinweise
Türscheiben	<ul style="list-style-type: none"> <li>▪ Heiße Spüllauge</li> <li>▪ Backofenreiniger</li> <li>▪ Edelstahlspirale</li> </ul>	Keinen Glasschaber verwenden. <b>Tipp:</b> Zur gründlichen Reinigung die Türscheiben ausbauen. → "Gerätetür", Seite 27
Türabdeckung	<ul style="list-style-type: none"> <li>▪ Aus Edelstahl: Edelstahl-Reiniger</li> <li>▪ Aus Kunststoff: Heiße Spüllauge</li> </ul>	Keinen Glasreiniger oder Glasschaber verwenden. Keine Edelstahl-Pflegemittel verwenden. <b>Tipp:</b> Zur gründlichen Reinigung die Türabdeckung abnehmen. → "Gerätetür", Seite 27
Türinnenrahmen aus Edelstahl	<ul style="list-style-type: none"> <li>▪ Edelstahl-Reiniger</li> </ul>	Verfärbungen lassen sich mit Edelstahl-Reiniger entfernen. Keine Edelstahl-Pflegemittel verwenden.
Türgriff	<ul style="list-style-type: none"> <li>▪ Heiße Spüllauge</li> </ul>	Um nicht mehr entfernbare Flecken zu vermeiden, Entkalkungsmittel, das auf die Oberfläche gelangt, sofort entfernen.

## Garraum

Bereich	Geeignete Reinigungsmittel	Hinweise
Emailflächen	<ul style="list-style-type: none"> <li>▪ Heiße Spüllauge</li> <li>▪ Essigwasser</li> <li>▪ Backofenreiniger</li> <li>▪ Edelstahlspirale</li> </ul>	Bei starker Verschmutzung einweichen und eine Bürste oder eine Edelstahlspirale verwenden. Um den Garraum nach der Reinigung zu trocknen, die Gerätetür geöffnet lassen. <b>Hinweise</b> <ul style="list-style-type: none"> <li>▪ Am besten die Reinigungsfunktion verwenden. → "Reinigungsfunktion Pyrolytische Selbstreinigung", Seite 24</li> <li>▪ Email wird bei sehr hohen Temperaturen eingebrannt, wodurch geringe Farbunterschiede entstehen. Die Funktionsfähigkeit des Geräts wird nicht beeinflusst.</li> <li>▪ Die Kanten dünner Bleche lassen sich nicht vollständig emaillieren und können rau sein. Der Korrosionsschutz wird dadurch nicht beeinträchtigt.</li> <li>▪ Durch Lebensmittelrückstände entsteht weißer Belag auf den Emailflächen. Der Belag ist gesundheitlich unbedenklich. Die Funktionsfähigkeit des Geräts wird nicht beeinflusst. Sie können den Belag mit Zitronensäure entfernen.</li> </ul>
Gestelle	<ul style="list-style-type: none"> <li>▪ Heiße Spüllauge</li> <li>▪ Edelstahlspirale</li> </ul>	Bei starker Verschmutzung einweichen und eine Bürste oder eine Edelstahlspirale verwenden. <b>Hinweis:</b> Zur gründlichen Reinigung die Gestelle aushängen. → "Gestelle", Seite 26
Zubehör	<ul style="list-style-type: none"> <li>▪ Heiße Spüllauge</li> <li>▪ Backofenreiniger</li> <li>▪ Edelstahlspirale</li> </ul>	Bei starker Verschmutzung einweichen und eine Bürste oder eine Edelstahlspirale verwenden. Emailliertes Zubehör ist spülmaschinengeeignet.
Bratenthermometer	<ul style="list-style-type: none"> <li>▪ Heiße Spüllauge</li> </ul>	Bei starker Verschmutzung eine Bürste verwenden. Nicht im Geschirrspüler reinigen.

## 17.2 Gerät reinigen

Um Schäden am Gerät zu vermeiden, reinigen Sie Ihr Gerät nur wie vorgegeben und mit geeigneten Reinigungsmitteln.

### ⚠ **WARNUNG – Verbrennungsgefahr!**

Während des Gebrauchs werden das Gerät und seine berührbaren Teile heiß.

- ▶ Vorsicht ist geboten, um das Berühren von Heizelementen zu vermeiden.

- ▶ Junge Kinder, jünger als 8 Jahre, müssen ferngehalten werden.

### ⚠ **WARNUNG – Brandgefahr!**

Lose Speisereste, Fett und Bratensaft können sich entzünden.

- ▶ Vor dem Betrieb grobe Verschmutzungen aus dem Garraum, von den Heizelementen und vom Zubehör entfernen.

**Voraussetzung:** Die Hinweise zu Reinigungsmitteln beachten.

→ "Reinigungsmittel", Seite 22

1. Das Gerät mit heißer Spüllauge und einem Spültuch reinigen.
  - ▶ Bei einigen Oberflächen können Sie alternative Reinigungsmittel verwenden.  
→ "Geeignete Reinigungsmittel", Seite 22
2. Mit einem weichen Tuch trocknen.

## 18 Reinigungsfunktion "Pyrolytische Selbstreinigung"

Mit der Reinigungsfunktion "Pyrolytische Selbstreinigung" ☼ reinigt sich der Garraum nahezu selbstständig. Die Reinigungsfunktion benötigt ca. 3,9 - 4,8 Kilowattstunden.

### 18.1 Gerät für die Reinigungsfunktion vorbereiten

Um ein gutes Reinigungsergebnis zu erhalten und Schäden zu vermeiden, bereiten Sie das Gerät sorgfältig vor.

#### ⚠ **WARNUNG – Brandgefahr!**

Im Garraum gelagerte, brennbare Gegenstände können sich entzünden.

- ▶ Nie brennbare Gegenstände im Garraum aufbewahren.
- ▶ Wenn Rauch abgegeben wird, ist das Gerät abzuschalten oder der Stecker zu ziehen und die Tür geschlossen zu halten, um eventuell auftretende Flammen zu ersticken.

Lose Speisereste, Fett und Bratensaft können sich während der Reinigungsfunktion entzünden.

- ▶ Vor jedem Starten der Reinigungsfunktion grobe Verschmutzungen aus dem Garraum entfernen.
- ▶ Nie Zubehör mitreinigen.

Das Gerät wird während der Reinigungsfunktion außen sehr heiß.

- ▶ Nie brennbare Gegenstände, wie z. B. Geschirrtücher, an den Türgriff hängen.
- ▶ Vorderseite des Geräts frei halten.
- ▶ Kinder fernhalten.

Bei beschädigter Türdichtung entweicht große Hitze im Bereich der Tür.

- ▶ Die Dichtung nicht scheuern und nicht abnehmen.
- ▶ Nie das Gerät mit beschädigter Dichtung oder ohne Dichtung betreiben.

1. Zubehör und Geschirr aus dem Garraum nehmen. Die Gestelle können Sie mitreinigen.

**Tipp:** Entfernen Sie auch die Gestelle, um Energie zu sparen und um ein besseres Reinigungsergebnis im Garraum zu erhalten.

→ "Gestelle", Seite 26

2. Grobe Verschmutzungen aus dem Garraum und von den Gestellen entfernen.  
Grobe Verschmutzungen können einbrennen und dadurch nur noch schwer entfernt werden.
3. Die Gerätetür innen und die Garraum-Randflächen im Bereich der Türdichtung mit Spüllauge und einem weichen Tuch reinigen.  
Die Türdichtung nicht abnehmen und nicht scheuern. Starke Verschmutzungen auf der Türinnenscheibe mit Backofenreiniger entfernen.
4. Gegenstände aus dem Garraum nehmen. Der Garraum muss bis auf die Gestelle leer sein.

### 18.2 Reinigungsfunktion "Pyrolytische Selbstreinigung" einstellen

#### ⚠ **WARNUNG – Gefahr von Gesundheitsschäden!**

Die Reinigungsfunktion heizt den Garraum auf eine sehr hohe Temperatur, sodass Rückstände vom Braten, Grillen und Backen verbrennen. Dabei werden Dämpfe freigesetzt, die zu Reizungen der Schleimhäute führen können.

- ▶ Während der Reinigungsfunktion die Küche ausgiebig lüften.
- ▶ Nicht längere Zeit im Raum aufhalten.
- ▶ Kinder und Haustiere fernhalten.

#### ⚠ **WARNUNG – Verbrennungsgefahr!**

Der Garraum wird während der Reinigungsfunktion sehr heiß.

- ▶ Nie die Gerätetür öffnen.
- ▶ Das Gerät abkühlen lassen.
- ▶ Kinder fernhalten.

⚠ Das Gerät wird während der Reinigungsfunktion außen sehr heiß.

- ▶ Nie die Gerätetür berühren.
- ▶ Das Gerät abkühlen lassen.
- ▶ Kinder fernhalten.

**Hinweis:** Die Backofenlampe leuchtet während der Reinigungsfunktion nicht.

#### **Voraussetzung:**

→ "Gerät für die Reinigungsfunktion vorbereiten", Seite 24

1. Auf "Reinigung" drücken.
2. Auf "Pyrolytische Selbstreinigung" ☼ drücken.
3. Auf "Stufe" drücken und die Reinigungsstufe einstellen.



Reinigungsstufe	Reinigungsgrad	Dauer in Stunden
1	Leicht	Ca. 2:15
2	Hoch	Ca. 2:30

Bei stärkeren oder älteren Verschmutzungen die höhere Reinigungsstufe wählen.

Sie können die Dauer der Reinigungsfunktion nicht ändern.


Nachdem die Reinigungsfunktion läuft, können Sie die Reinigungsstufe nicht ändern.

- ✓ Im Display erscheint die Dauer der Reinigungsstufe.
- 4. Die Reinigungsfunktion mit  $\triangleright$  starten.
- ✓ Im Display erscheint ein Hinweis auf die notwendigen Vorbereitungen zur Reinigungsfunktion.

5. Den Hinweis mit "OK" bestätigen.
  - ✓ Die Reinigungsfunktion startet. Im Display läuft die Dauer ab.
  - ✓ Zu Ihrer Sicherheit verriegelt die Gerätetür den Garraum. Im Display erscheint .
  - ✓ Sobald die Reinigungsfunktion abgelaufen ist, ertönt ein Signal.
6. Nach der Reinigungsfunktion das Gerät betriebsbereit machen.
  - "Gerät nach der Reinigungsfunktion betriebsbereit machen", Seite 25
  - Die Gerätetür lässt sich erst öffnen, wenn das Gerät ausreichend abgekühlt ist und  erlischt.

### 18.3 Reinigungsfunktion abbrechen

**Hinweis:** Nach dem Start können Sie die Reinigungsfunktion nicht mehr anhalten oder ändern.

- ▶ Um die Reinigungsfunktion abzubrechen, das Gerät mit  ausschalten.

### 18.4 Gerät nach der Reinigungsfunktion betriebsbereit machen

1. Das Gerät abkühlen lassen.
  2. Zurückgebliebene Asche im Garraum, an den Gestellen und im Bereich der Gerätetür entfernen.
    - "Reinigen und Pflegen", Seite 22
  3. Weiße Beläge mit Zitronensäure entfernen.
    - Hinweis:** Weiße Beläge auf den Emailflächen können durch zu grobe Verschmutzungen entstehen. Diese Lebensmittelrückstände sind unbedenklich. Die Beläge schränken die Gerätefunktion nicht ein.
- Hinweis:** Während der Reinigungsfunktion verfärbt sich der Rahmen an der Innenseite der Gerätetür oder andere Teile aus Edelstahl der Gerätetür. Diese Verfärbungen schränken die Gerätefunktion nicht ein. Die Verfärbungen können mit einem Edelstahlreiniger entfernt werden.

## 19 Reinigungshilfe "Easy Clean"

Verwenden Sie die Reinigungshilfe "Easy Clean" zur Zwischenreinigung des Garraums. Die Reinigungshilfe "Easy Clean" weicht Verschmutzungen durch das Verdampfen von Spüllauge ein. Verschmutzungen lassen sich anschließend leichter entfernen.

### 19.1 Reinigungshilfe "Easy Clean" einstellen

#### **WARNUNG – Verbrühungsgefahr!**


Durch Wasser im heißen Garraum kann heißer Wasserdampf entstehen.

- ▶ Nie Wasser in den heißen Garraum gießen.

#### **Hinweise**

- Die Backofenlampe leuchtet während der Reinigungshilfe nicht.
- Während des Betriebs die Gerätetür nicht öffnen.

#### **Voraussetzungen**

- Sie können die Reinigungshilfe nur starten, wenn der Garraum kalt (Raumtemperatur) und die Gerätetür geschlossen ist.
  - Um besonders hartnäckige Verschmutzungen zu entfernen, reiben Sie verschmutzte Stellen auf den glatten Flächen mit einem Spülmittel ein, bevor Sie die Reinigungshilfe starten.
1. Das Zubehör aus dem Garraum nehmen.
  2. **ACHTUNG** – Destilliertes Wasser im Garraum führt zu Korrosion.
    - ▶ Kein destilliertes Wasser verwenden.
    - 0,4 l Wasser mit einem Tropfen Spülmittel mischen und mittig auf den Garraumboden gießen.
  3. Auf "Reinigung" drücken.
  4. Auf "Easy Clean" drücken.
  5. Die Reinigungshilfe mit  starten.
- ✓ Im Display erscheint ein Hinweis auf die notwendigen Vorbereitungen zur Reinigungshilfe.

6. Den Hinweis mit "OK" bestätigen.
  - ✓ Die Reinigungshilfe startet. Im Display läuft die Dauer ab.
  - ✓ Sobald die Reinigungshilfe abgelaufen ist, ertönt ein Signal.
7. Um das Signal zu beenden, auf eine beliebige Taste drücken.
8. Nach der Reinigungshilfe den Garraum nachreinigen.
  - "Garraum nachreinigen", Seite 25

### 19.2 Garraum nachreinigen

#### **ACHTUNG**

Feuchtigkeit über längere Zeit im Garraum führt zu Korrosion.

- ▶ Nach der Reinigungshilfe Garraum auswischen und vollständig trocknen lassen.

**Voraussetzung:** Der Garraum ist abgekühlt.

1. Die Gerätetür öffnen und das Restwasser mit einem saugfähigen Schwammtuch aufnehmen.
2. Glatte Flächen im Garraum mit einem Spültuch oder einer weichen Bürste reinigen. Hartnäckige Rückstände mit einer Scheuerspirale aus Edelstahl entfernen.
3. Kalkränder mit einem essiggetränktem Tuch entfernen. Anschließend mit klarem Wasser nachwischen und mit einem weichen Tuch trocken reiben, auch unter der Türdichtung.
4. Wenn sich hartnäckige Verschmutzungen nicht lösen, wiederholen Sie die Reinigungshilfe, nachdem der Garraum abgekühlt ist.
5. Um den Garraum trocknen zu lassen, die Gerätetür ca. 1 Stunde geöffnet lassen oder die Trocknungsfunktion verwenden.
  - "Trocknen", Seite 26

## 20 Trocknen

### 20.1 Garraum trocknen

#### ⚠ **WARNUNG – Verbrennungsgefahr!**

Das Gerät wird während des Betriebs heiß.

- ▶ Vor der Reinigung Gerät abkühlen lassen.

#### **ACHTUNG**

Wasser auf dem Garraumboden bei Betrieb des Geräts mit Temperaturen über 120 °C verursacht Emailschäden.

- ▶ Wenn Wasser auf dem Garraumboden steht, keinen Betrieb starten.
- ▶ Wasser vom Garraumboden vor dem Betrieb aufwischen.

**Voraussetzung:** Der Garraum ist abgekühlt.

1. Den Schmutz im Garraum entfernen.
2. Den Garraum mit einem Schwamm trocknen.
3. Die Kalkflecken mit einem essiggetränktem Tuch entfernen, mit klarem Wasser nachwischen und mit einem weichen Tuch trocknen.
4. Den Garraum mit geöffneter Gerätetür 1 Stunde trocknen lassen oder "Trocknungsfunktion" verwenden.  
→ "Trocknungsfunktion einstellen", Seite 26

### 20.2 "Trocknungsfunktion" einstellen

#### **Voraussetzung:**

→ "Garraum trocknen", Seite 26

1. Auf "Reinigung" drücken.
2. Auf "Trocknungsfunktion" drücken.
- ✓ Im Display erscheint die Dauer. Sie können die Dauer der Trocknungsfunktion nicht ändern.
3. Die Trocknungsfunktion mit **▶▶** starten.
- ✓ Im Display erscheint ein Hinweis auf die notwendigen Vorbereitungen zur Trocknungsfunktion.
4. Den Hinweis mit "OK" bestätigen.
- ✓ Die Trocknungsfunktion startet. Im Display läuft die Dauer ab.
- ✓ Sobald die Trocknungsfunktion abgelaufen ist, ertönt ein Signal.
5. Die Gerätetür 1-2 Minuten geöffnet lassen, damit der Garraum vollständig trocknet.

## 21 Gestelle

Um die Gestelle und den Garraum gründlich zu reinigen oder um die Gestelle zu tauschen, können Sie die Gestelle aushängen.

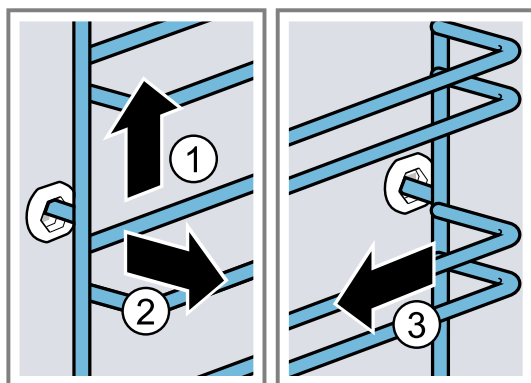
### 21.1 Gestelle aushängen

#### ⚠ **WARNUNG – Verbrennungsgefahr!**

Die Gestelle werden sehr heiß

- ▶ Nie die heißen Gestelle berühren.
- ▶ Das Gerät immer abkühlen lassen.
- ▶ Kinder fernhalten.

1. Das Gestell vorn leicht anheben ① und aushängen ②.
2. Das Gestell nach vorn ziehen ③ und herausnehmen.

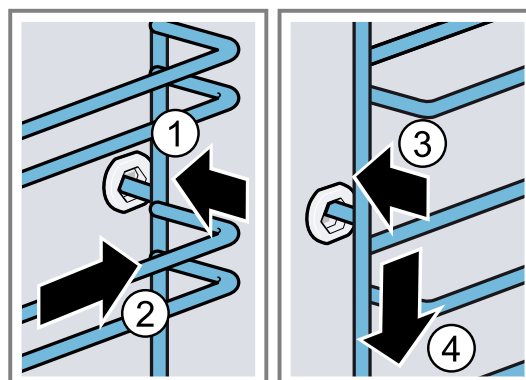


3. Das Gestell reinigen.  
→ "Reinigungsmittel", Seite 22

### 21.2 Gestelle einhängen

#### **Hinweise**

- Die Gestelle passen nur rechts oder links.
  - Achten Sie bei beiden Gestellen darauf, dass die gebogenen Stangen vorn sind.
1. Das Gestell mittig in die hintere Buchse stecken ①, bis das Gestell an der Garraumwand anliegt und dieses nach hinten drücken ②.
  2. Das Gestell in die vordere Buchse einstecken ③, bis das Gestell an der Garraumwand anliegt und dieses nach unten drücken ④.



## 22 Gerätetür

Um die Gerätetür gründlich zu reinigen, können Sie die Gerätetür auseinander bauen.

### ⚠ **WARNUNG – Verletzungsgefahr!**

Wenn die Scharniere durch nicht vollständige Arretierung ungesichert sind, können sie mit großer Kraft zu klappen.

- ▶ Zum Aushängen und Einhängen der Gerätetür die beiden Arretierungen immer bis zum Anschlag drehen.
- ▶ Ist das Scharnier beim Aushängen oder Einhängen der Gerätetür zugeklappt, greifen Sie nicht ins Scharnier und rufen Sie den Kundendienst.

**Hinweis:** Weitere Informationen:

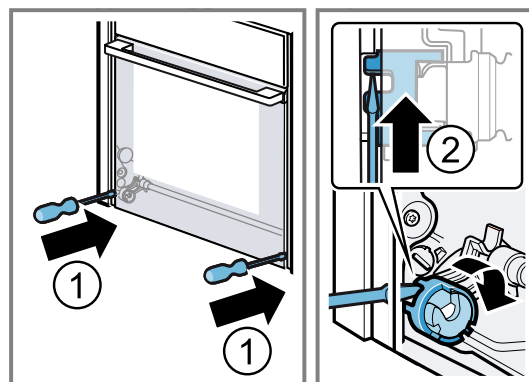


### 22.1 Gerätetür aushängen

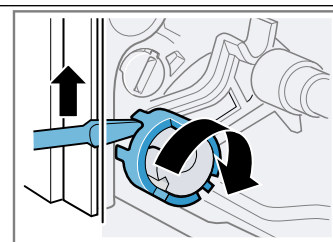
#### Voraussetzungen

- Eine Taschenlampe bereitlegen.
  - Einen Schraubenzieher bereitlegen.
  - Eine Münze bereitlegen.
1. Um die Türsicherung besser zu sehen, mit der Taschenlampe in den Spalt neben der Gerätetür leuchten.

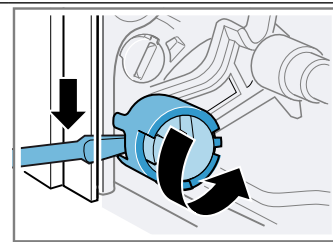
2. Den Schraubenzieher horizontal halten ① und die Türsicherung (schwarzes Bauteil) auf beiden Seiten nach oben bis zum Anschlag schieben ②.



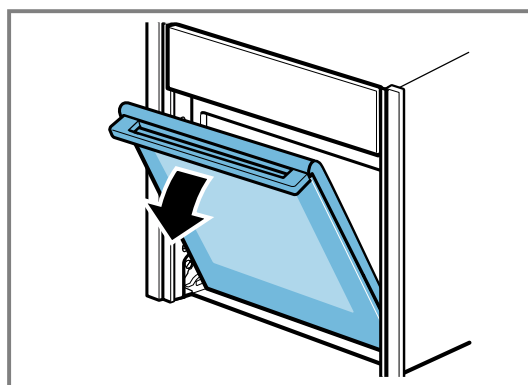
Türsicherung geöffnet



Türsicherung geschlossen

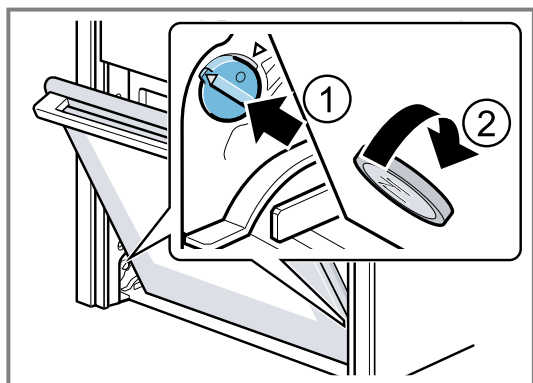


3. Die Gerätetür ca. 45° weit öffnen.

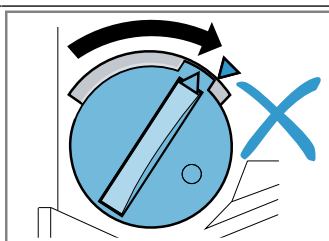


4. Die Münze in den Spalt der Arretierung stecken ① und bis zum Anschlag drehen ②.
  - ▶ Die Arretierung auf der linken Seite mit dem Uhrzeigersinn drehen.

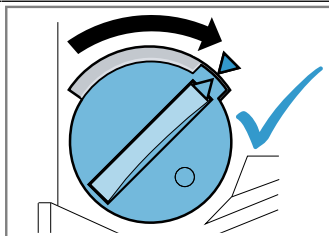
- ▶ Die Arretierung auf der rechten Seite gegen den Uhrzeigersinn drehen.



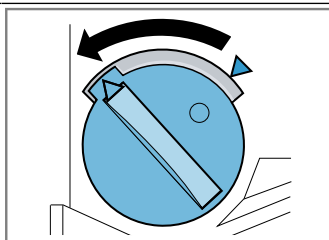
Arretierung linke Seite nicht fixiert  
Die Pfeile zeigen nicht aufeinander



Arretierung linke Seite fixiert  
Die Pfeile zeigen aufeinander

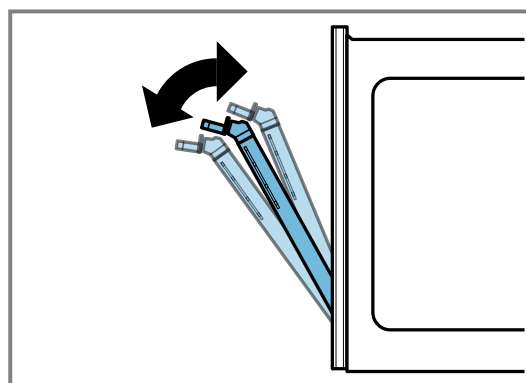
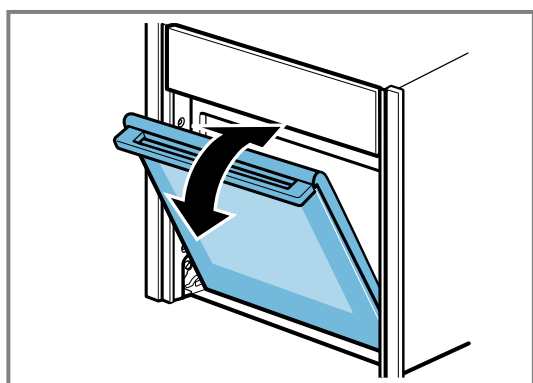


Arretierung linke Seite gelöst



- ✓ Die Arretierung rastet spürbar ein.
- 5. **ACHTUNG** – Ein Öffnen und Schließen der Gerätetür in Arretierungsstellung beschädigt die Türscharniere.
  - ▶ Nie die Gerätetür gegen einen Widerstand öffnen oder schließen.
  - ▶ Wenn das Türscharnier beschädigt wurde, rufen Sie den Kundendienst.

Die Gerätetür vorsichtig in beide Pfeilrichtungen hin und her bewegen, bis ein leises Klickgeräusch hörbar ist. Die Gerätetür lässt sich nur noch minimal bewegen.



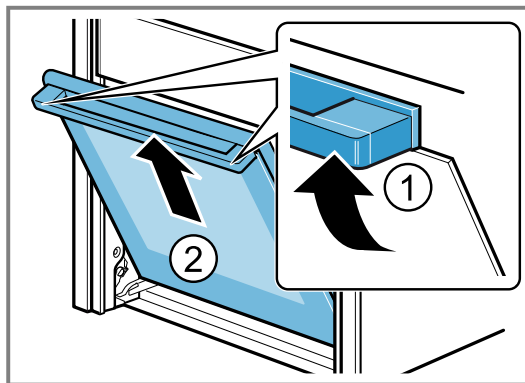
- ✓ Die Gerätetür ist in der Arretierungsstellung.

## 6. ⚠ **WARNUNG – Verletzungsgefahr!**

Die Gerätetür hat ein Gewicht von 7 - 10 kg und kann bei unvorsichtiger Handhabung herunterfallen.

- ▶ Die Gerätetür vorsichtig handhaben.

Die Gerätetür mit beiden Händen links und rechts umgreifen und gleichzeitig den Türgriff etwas nach oben drehen ①, bis sich die Gerätetür nach oben aushängen lässt ②.

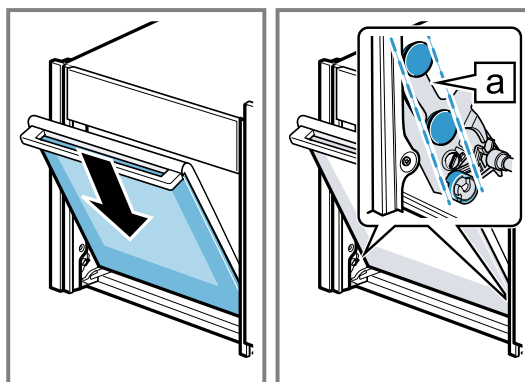


- 7. Die Gerätetür auf eine ebene, weiche und saubere Unterlage legen.

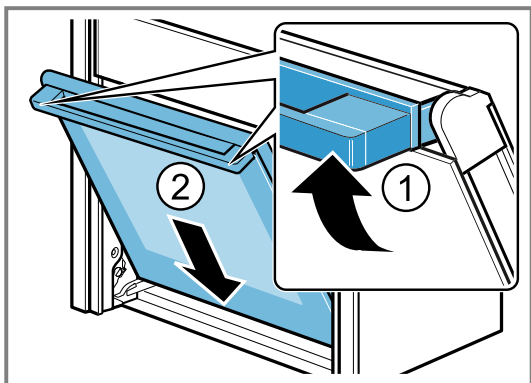
## 22.2 Gerätetür einhängen

- 1. **Tipp:** Achten Sie darauf, dass sich die Gerätetür nicht schräg verkantet und dass sie vollständig eingehängt ist.

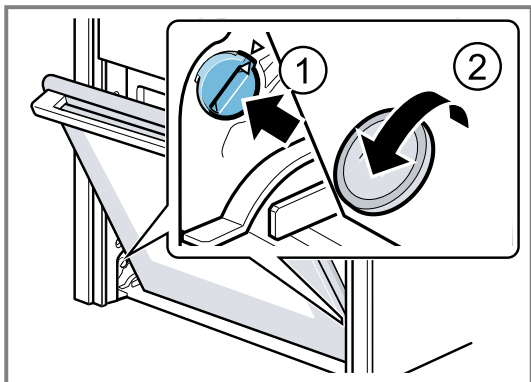
Die Gerätetür gleichzeitig über die rechte und linke Führungsrollen  einhängen.



2. Drehen Sie den Türgriff etwas nach oben ①.



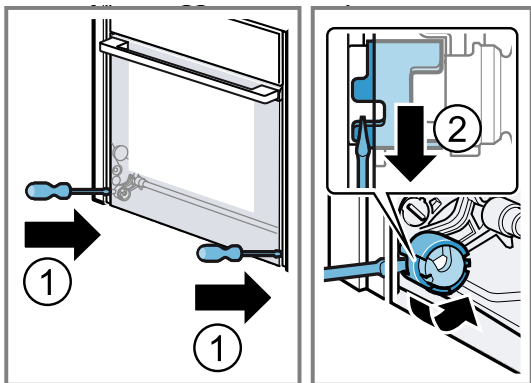
- ✓ Die Gerätetür rutscht das letzte kleine Reststück vollständig nach unten ②.
3. Mit einer Münze die beiden Arretierungen der Gerätetür lösen. Die Münze in den Spalt der Arretierung stecken ① und bis zum Anschlag drehen ②.
- ▶ Die Arretierung auf der linken Seite gegen dem Uhrzeigersinn drehen.
  - ▶ Die Arretierung auf der rechten Seite mit dem Uhrzeigersinn drehen.



4. Die Gerätetür ein Stück weit öffnen, bis ein leises Klickgeräusch hörbar ist und die Gerätetür schließen.
5. ⚠ **WARNUNG – Verletzungsgefahr!**  
Durch ungesicherte Türsicherungen kann sich die Gerätetür aushängen.

- ▶ Nach dem Einhängen der Gerätetür die linke und rechte Türsicherung schließen.

Den Schraubenzieher horizontal halten ① und die Türsicherung (schwarzes Bauteil) auf beiden Seiten nach unten bis zum Anschlag schieben ②.



- ✓ Die Türsicherung ist geschlossen.

## 22.3 Türscheiben ausbauen

Zur besseren Reinigung können Sie die Türscheiben ausbauen.

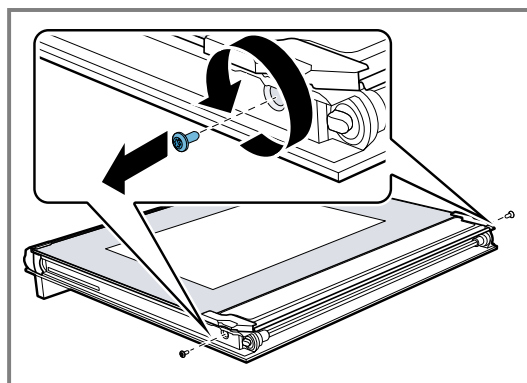
### ⚠ **WARNUNG – Verletzungsgefahr!**

Bauteile innerhalb der Gerätetür können scharfkantig sein.

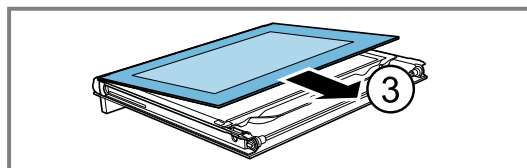
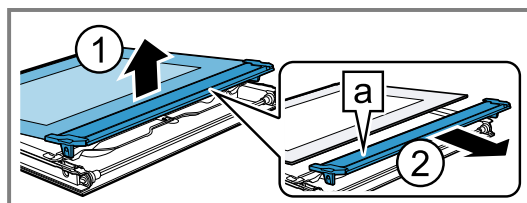
- ▶ Schutzhandschuhe tragen.

### Voraussetzungen

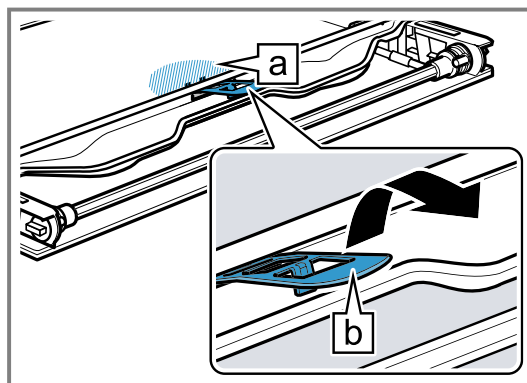
- Einen Schraubendreher bereitlegen.
  - Die Gerätetür ist ausgehängt.  
→ "Gerätetür aushängen", Seite 27
1. Die Gerätetür mit der Vorderseite nach unten auf eine ebene, weiche und saubere Unterlage legen.
  2. Die linke und rechte Schraube an der Gerätetür lösen und entfernen.



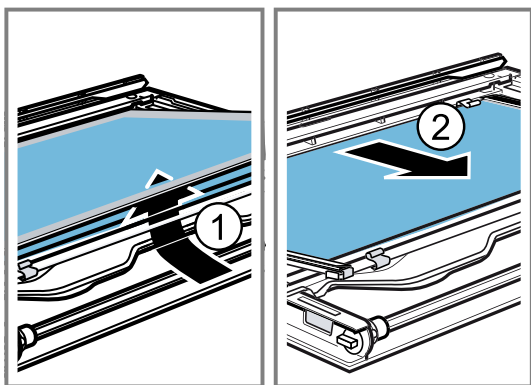
3. Die Innenscheibe vorsichtig schräg nach oben anheben ① und die Halterung [a] abnehmen ②.
4. Die Innenscheibe vorsichtig schräg nach oben anheben und in Pfeilrichtung herausnehmen ③.



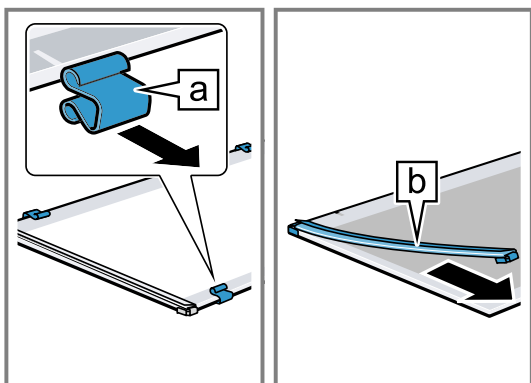
5. Die Zwischenscheibe im Bereich [a] nach unten drücken und die Halterung [b] vorsichtig anheben, bis sie sich herausziehen lässt.



6. Die erste und zweite Zwischenscheibe von unten anheben ① und in Pfeilrichtung herausnehmen ②.



7. Bei Bedarf zur Reinigung die Abstandshalter und die Dichtungen abnehmen.



8. **⚠️ WARNUNG – Verletzungsgefahr!**

Zerkratztes Glas der Gerätetür kann zerspringen.  
 ▶ Keine scharfen abrasiven Reiniger oder scharfen Metallschaber für die Reinigung des Glases der Backofentür benutzen, da sie die Oberfläche zerkratzen können.

Die Türscheiben von beiden Seiten mit Glasreiniger und einem weichen Tuch reinigen.

9. Die Türscheiben trocknen und wieder einbauen.  
 → "Türscheiben einbauen", Seite 30

## 22.4 Türscheiben einbauen

⚠️ **WARNUNG – Verletzungsgefahr!**

Eine nicht ordnungsgemäß eingebaute Türscheibe oder Gerätetür ist gefährlich.

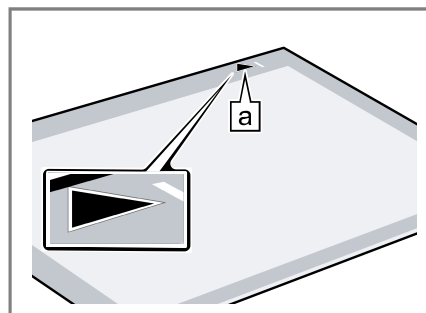
- ▶ Achten Sie darauf, dass alle Türscheiben und die Gerätetür ordnungsgemäß eingebaut sind, bevor Sie das Gerät wieder in Betrieb nehmen.

**Tipp**

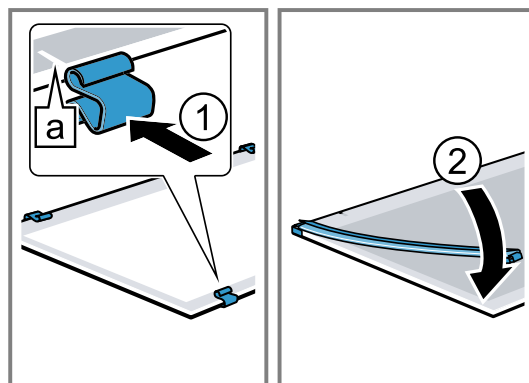
Je nach Gerätetyp hat das Gerät zwei verschiedene Zwischenscheiben.

1. Die Zwischenscheiben sind mit einem Dreiecksymbol gekennzeichnet.  
 Zuerst die Zwischenscheibe mit einem ausgefüllten Dreieck ▲ einbauen, danach die Zwischenscheibe mit einem unausgefüllten Dreieck △.  
 Achten Sie beim Einbau darauf, dass sich die Türscheiben in der ursprünglichen Reihenfolge befinden.

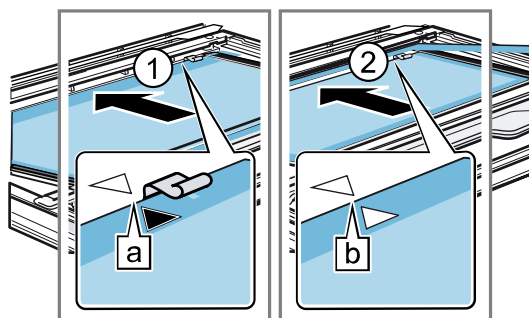
Die Zwischenscheibe so hinlegen, dass der Pfeil nach rechts oben zeigt.



2. Den Sitz der 4 Abstandshalter und der 2 Dichtungen prüfen.  
 ▶ Die Abstandshalter mittig auf die Linien setzen ①.  
 ▶ Die Dichtungen an den Ecken befestigen ②.

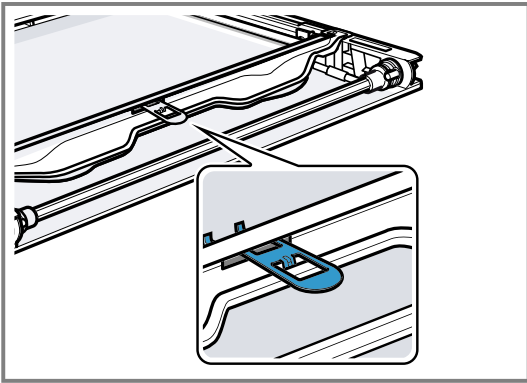


3. Die Zwischenscheibe mit Abstandshalter und Dichtungen in Pfeilrichtung einsetzen ①.  
 Der Pfeil auf der Zwischenscheibe muss mit dem Pfeil auf dem Rahmen übereinstimmen .
4. Die zweite Zwischenscheibe ohne Abstandshalter und Dichtungen einsetzen und in Pfeilrichtung schieben, bis sie sich in den Rahmen einfügt ②.

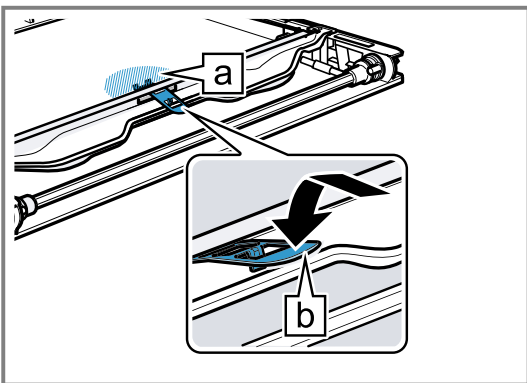


Der Pfeil auf der Zwischenscheibe muss mit dem Pfeil auf dem Rahmen übereinstimmen .

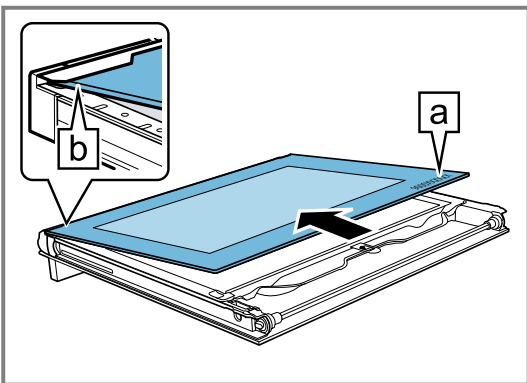
5. Die Zwischenscheibe im Bereich **a** nach unten drücken und die Halterung **b** schräg einschieben und andrücken, bis sie einrastet.



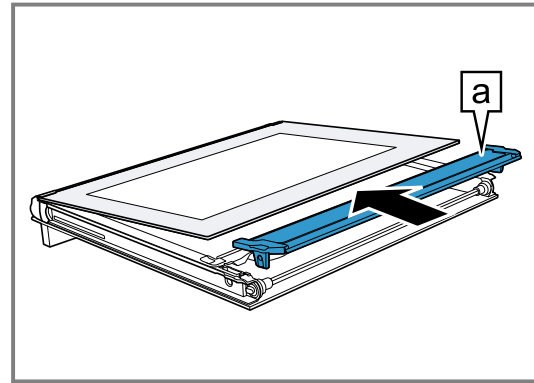
- ✓ Die Halterung ist eingesetzt.



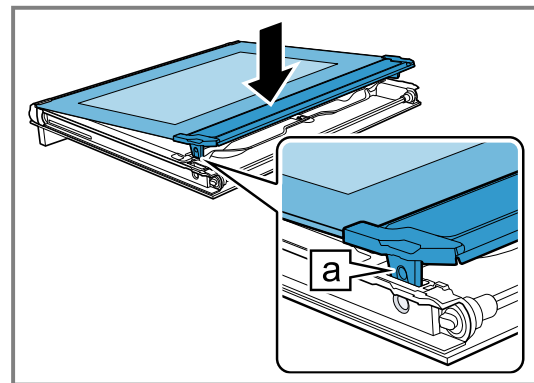
6. Die Innenscheibe so auf die Gerätetür legen, dass die Nummer **a** rechts unten lesbar ist. Die Innenscheibe schräg nach hinten in die Befestigungsschiene **b** einsetzen.



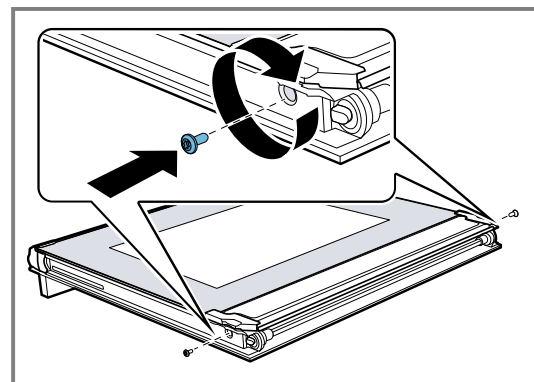
7. Die Innenscheibe vorsichtig schräg nach oben anheben und die Halterung **a** aufstecken.



8. Die Innenscheibe mit der Halterung **a** in die Öffnung einsetzen.



9. Die beiden Schrauben links und rechts an der Gerätetür eindrehen.



## 23 Störungen beheben

Kleinere Störungen an Ihrem Gerät können Sie selbst beheben. Nutzen Sie die Informationen zur Störungsbehebung, bevor Sie den Kundendienst kontaktieren. So vermeiden Sie unnötige Kosten.

**Tipp:** Verbinden Sie Ihr Gerät dauerhaft mit der Home-Connect App, um automatisch Software-Updates zu erhalten. So werden Fehler behoben, Leistungsverbesserungen durchgeführt und neue Funktionen aufgespielt.

### ⚠ **WARNUNG – Verletzungsgefahr!**

Unsachgemäße Reparaturen sind gefährlich.

- ▶ Nur geschultes Fachpersonal darf Reparaturen am Gerät durchführen.
- ▶ Wenn das Gerät defekt ist, den Kundendienst rufen.

→ "Kundendienst", Seite 33


**⚠ WARNUNG – Stromschlaggefahr!**

Unsachgemäße Reparaturen sind gefährlich.

- ▶ Nur dafür geschultes Fachpersonal darf Reparaturen am Gerät durchführen.
- ▶ Nur Original-Ersatzteile dürfen zur Reparatur des Geräts verwendet werden.
- ▶ Wenn die Netzanschlussleitung oder die Geräteanschlussleitung dieses Geräts beschädigt wird, muss sie durch eine besondere Netzanschlussleitung oder besondere Geräteanschlussleitung ersetzt werden, die beim Hersteller oder bei seinem Kundendienst erhältlich ist.
- ▶ Wenn die Netzanschlussleitung dieses Geräts beschädigt wird, muss sie durch geschultes Fachpersonal ersetzt werden.

### 23.1 Funktionsstörungen

Störung	Ursache und Störungsbehebung
Gerät funktioniert nicht.	<p>Sicherung im Sicherungskasten hat ausgelöst.</p> <ul style="list-style-type: none"> <li>▶ Prüfen Sie die Sicherung im Sicherungskasten.</li> </ul> <hr/> <p>Stromversorgung ist ausgefallen.</p> <ul style="list-style-type: none"> <li>▶ Prüfen Sie, ob die Raumbeleuchtung oder andere Geräte im Raum funktionieren.</li> </ul> <hr/> <p>Elektronikfehler</p> <ol style="list-style-type: none"> <li>1. Trennen Sie das Gerät mindestens 30 Sekunden vom Stromnetz, indem Sie die Sicherung ausschalten.</li> <li>2. Setzen Sie die Grundeinstellungen auf Werkseinstellungen zurück. → "Grundeinstellungen", Seite 19</li> </ol>
Im Display erscheint "Sprache Deutsch".	<p>Stromversorgung ist ausgefallen.</p> <ul style="list-style-type: none"> <li>▶ Nehmen Sie die Einstellungen für die erste Inbetriebnahme vor. → "Erste Inbetriebnahme", Seite 11</li> </ul>
Betrieb startet nicht oder unterbricht.	<p>Unterschiedliche Ursachen sind möglich.</p> <ul style="list-style-type: none"> <li>▶ Prüfen Sie die Hinweise, die im Display erscheinen. → "Informationen anzeigen", Seite 13</li> </ul> <hr/> <p>Funktionsstörung</p> <ul style="list-style-type: none"> <li>▶ Rufen Sie den . → "Kundendienst", Seite 33</li> </ul>
Gerät heizt nicht.	<p>Demo-Modus ist eingeschaltet.</p> <ol style="list-style-type: none"> <li>1. Trennen Sie das Gerät mindestens 30 Sekunden vom Stromnetz, indem Sie die Sicherung ausschalten.</li> <li>2. Schalten Sie den Demo-Modus innerhalb von ca. 5 Minuten in den Grundeinstellungen aus. → "Grundeinstellung ändern", Seite 20</li> </ol> <hr/> <p>Stromversorgung ist ausgefallen.</p> <ul style="list-style-type: none"> <li>▶ Öffnen und schließen Sie nach einem Stromausfall die Gerätetür einmal.</li> <li>✓ Das Gerät überprüft sich und ist einsatzbereit.</li> </ul>
Uhrzeit erscheint nicht, wenn das Gerät ausgeschaltet ist.	<p>Display schaltet sich nach kurzer Zeit aus. Keine Handlung notwendig.</p>
Gerätetür lässt sich nicht öffnen.	<p>Reinigungsfunktion verriegelt die Gerätetür, im Display leuchtet .</p> <ul style="list-style-type: none"> <li>▶ Lassen Sie das Gerät abkühlen bis im Display  erlischt. → "Reinigungsfunktion Pyrolytische Selbstreinigung", Seite 24</li> </ul> <hr/> <p>Kindersicherung verriegelt die Gerätetür.</p> <ul style="list-style-type: none"> <li>▶ Deaktivieren Sie die Kindersicherung mit "Entsperren". → "Kindersicherung", Seite 18</li> </ul> <p>Die Verriegelung können Sie in den Grundeinstellungen ausschalten. → "Grundeinstellungen", Seite 19</p>
Home Connect funktioniert nicht ordnungsgemäß.	<p>Unterschiedliche Ursachen sind möglich.</p> <ul style="list-style-type: none"> <li>▶ Gehen Sie auf <a href="http://www.home-connect.com">www.home-connect.com</a>.</li> </ul>
Garraumbeleuchtung funktioniert nicht.	<p>Grundeinstellung wurde geändert.</p> <ul style="list-style-type: none"> <li>▶ Ändern Sie die Grundeinstellung zur Beleuchtung. → "Grundeinstellungen", Seite 19</li> </ul> <hr/> <p>LED-Lampe ist defekt.</p> <ul style="list-style-type: none"> <li>▶ Rufen Sie den Kundendienst → Seite 33.</li> </ul>

Störung	Ursache und Störungsbehebung
Im Display erscheint ein Hinweis, dass die maximale Betriebsdauer erreicht ist.	Die maximale Betriebsdauer wurde erreicht. Das Gerät hört auf zu heizen. <ol style="list-style-type: none"> <li>Bestätigen Sie den Hinweis zur maximalen Betriebsdauer mit "OK".</li> <li>Prüfen Sie, ob Sie das Gerät noch benötigen. <ul style="list-style-type: none"> <li>Damit der Betrieb nicht abbricht, stellen Sie eine Dauer ein.</li> </ul> </li> </ol> → "Zeitfunktionen", Seite 13
Betrieb bricht ab.	Die maximale Betriebsdauer wurde erreicht. Das Gerät hört auf zu heizen. <ol style="list-style-type: none"> <li>Schalten Sie das Gerät mit ☹ aus.</li> <li>Bei Bedarf schalten Sie das Gerät mit ☹ wieder ein und starten den Betrieb erneut. <ul style="list-style-type: none"> <li>Damit der Betrieb nicht abbricht, stellen Sie eine Dauer ein.</li> </ul> </li> </ol> → "Zeitfunktionen", Seite 13
Fehlercode aus Buchstaben und Ziffern erscheint im Display, z. B. E0111.	Die Elektronik hat einen Fehler erkannt. <ol style="list-style-type: none"> <li>Schalten Sie das Gerät aus und wieder ein. <ul style="list-style-type: none"> <li>Wenn die Störung einmalig war, erlischt die Meldung.</li> </ul> </li> <li>Wenn die Meldung erneut erscheint, rufen Sie den Kundendienst. Geben Sie beim Anruf die genaue Fehlermeldung an.</li> </ol> → "Kundendienst", Seite 33
Garergebnis ist nicht zufriedenstellend.	Einstellungen waren unpassend. Einstellwerte, z. B. Temperatur oder Dauer, sind von Rezept, Menge und Lebensmittel abhängig. <ul style="list-style-type: none"> <li>Stellen Sie beim nächsten Mal niedrigere oder höhere Werte ein.</li> </ul> <b>Tipp:</b> Viele weitere Angaben zur Zubereitung, zu passenden Einstellwerten und Rezepten finden Sie in der Home Connect App oder auf unserer Homepage <a href="http://www.neff-home.com">www.neff-home.com</a> . 
Ergebnis der Reinigungsfunktion ist nicht zufriedenstellend.	Garraum war zu stark verschmutzt. <ul style="list-style-type: none"> <li>Entfernen Sie grobe Verschmutzungen vor der Reinigungsfunktion aus dem Garraum.</li> <li>Nehmen Sie die Gestelle aus dem Garraum, um Energie zu sparen und um ein besseres Reinigungsergebnis im Garraum zu erhalten.</li> <li>Achten Sie auf die Reinigung und Pflege Ihres Geräts.</li> </ul> → "Reinigen und Pflegen", Seite 22

## 24 Entsorgen

### 24.1 Altgerät entsorgen

Durch umweltgerechte Entsorgung können wertvolle Rohstoffe wiederverwendet werden.

- Den Netzstecker der Netzanschlussleitung ziehen.
- Die Netzanschlussleitung durchtrennen.
- Das Gerät umweltgerecht entsorgen.  
Informationen über aktuelle Entsorgungswege erhalten Sie bei Ihrem Fachhändler sowie Ihrer Gemeinde- oder Stadtverwaltung.



Dieses Gerät ist entsprechend der europäischen Richtlinie 2012/19/EU über Elektro- und Elektronikaltgeräte (waste electrical and electronic equipment – WEEE) gekennzeichnet. Die Richtlinie gibt den Rahmen für eine EU-weit gültige Rücknahme und Verwertung der Altgeräte vor.

## 25 Kundendienst

Funktionsrelevante Original-Ersatzteile gemäß der entsprechenden Ökodesign-Verordnung erhalten Sie bei unserem Kundendienst für die Dauer von mindestens 10 Jahren ab dem Inverkehrbringen Ihres Geräts innerhalb des Europäischen Wirtschaftsraums. Darüber hinaus erhalten Sie bei unserem Kundendienst weitere funktionsrelevante und lagerfähige Original-Er-

satzteile bis zu 15 Jahre nach dem Inverkehrbringen Ihres Geräts.

Für weitere Informationen wenden Sie sich bitte an unseren Kundendienst.

Detaillierte Informationen über die Garantiedauer und die Garantiebedingungen in Ihrem Land erhalten Sie über den QR-Code auf dem beiliegenden Dokument zu

den Servicekontakten und Garantiebedingungen, bei unserem Kundendienst, Ihrem Händler oder auf unserer Website.

Die Kontaktdaten des Kundendiensts finden Sie über den QR-Code auf dem beiliegenden Dokument zu den Servicekontakten und Garantiebedingungen oder auf unserer Website.

Dieses Produkt enthält Lichtquellen der Energieeffizienzklasse G. Die Lichtquellen sind als Ersatzteil verfügbar und nur durch dafür geschultes Fachpersonal auszutauschen.

Die Informationen gemäß Verordnung (EU) 65/2014, (EU) 66/2014 und (EU) 2023/826 finden Sie online unter [www.neff-home.com](http://www.neff-home.com) auf der Produktseite und der Serviceseite Ihres Geräts bei den Gebrauchsanleitungen und zusätzlichen Dokumenten.

## 25.1 Erzeugnisnummer (E-Nr.), Fertigungsnummer (FD) und Zählnummer (Z-Nr.)

Wenn Sie den Kundendienst kontaktieren, benötigen Sie die Erzeugnisnummer (E-Nr.), Fertigungsnummer (FD) und Zählnummer (Z-Nr.), die Sie auf dem Typenschild des Geräts finden.

Das Typenschild mit den Nummern finden Sie unten im Boden, wenn Sie die Gerätetür öffnen.



Um Ihre Gerätedaten und die Kundendienst-Telefonnummer schnell wiederzufinden, können Sie die Daten notieren.

Sie können sich die Geräteinformationen auch in den Grundeinstellungen anzeigen lassen.

→ "Grundeinstellungen", Seite 19

## 26 Informationen zu freier und Open Source Software

Dieses Produkt enthält Software-Komponenten, die von den Urheberrechtshabern als freie oder Open Source-Software lizenziert sind.

Die entsprechenden Lizenzinformationen sind auf dem Hausgerät gespeichert. Der Zugriff auf die entsprechenden Lizenzinformationen ist auch über die Home Connect App möglich: „Profil -> Rechtliche Hinweise -> Lizenzinformationen“. <sup>1</sup> Sie können die Lizenzinformationen auch auf der Markenprodukt-Website herunterladen. (Bitte suchen Sie auf der Produkt-Website nach Ihrem Gerätemodell und weiteren Dokumenten.) Alternativ können Sie die entsprechenden Informationen unter [ossrequest@bshg.com](mailto:ossrequest@bshg.com)

oder BSH Hausgeräte GmbH, Carl-Wery-Str. 34, D-81739 München anfordern.

Der betroffene Quellcode wird auf Anforderung zur Verfügung gestellt.

Bitte senden Sie Ihre Anforderung an [ossrequest@bshg.com](mailto:ossrequest@bshg.com) oder BSH Hausgeräte GmbH, Carl-Wery-Str. 34, D-81739 München.

Betreff: „OSSREQUEST“

Die Kosten für die Bearbeitung Ihrer Anforderung werden Ihnen in Rechnung gestellt. Dieses Angebot gilt drei Jahre ab dem Kaufdatum bzw. mindestens für den Zeitraum, in dem wir Support und Ersatzteile für das entsprechende Gerät anbieten.

## 27 Konformitätserklärung


Hiermit erklärt BSH Hausgeräte GmbH, dass sich das Gerät mit Home Connect Funktionalität in Übereinstimmung mit den grundlegenden Anforderungen und den übrigen einschlägigen Bestimmungen der Richtlinie 2014/53/EU befindet.

Eine ausführliche RED Konformitätserklärung finden Sie im Internet unter [www.neff-home.com](http://www.neff-home.com) auf der Produktseite Ihres Geräts bei den zusätzlichen Dokumenten.



2,4-GHz-Band (2400–2483,5 MHz): max. 100 mW

5-GHz-Band (5150–5350 MHz + 5470–5725 MHz): max. 200 mW

	BE	BG	CZ	DK	DE	EE	IE	EL	ES
	FR	HR	IT	CY	LI	LV	LT	LU	HU
	MT	NL	AT	PL	PT	RO	SI	SK	FI
	SE	NO	CH	TR	IS	UK (NI)			

5-GHz-WLAN (Wi-Fi): Nur zum Gebrauch in Innenräumen.

<sup>1</sup> Je nach Geräteausstattung

AL BA MD ME MK RS UK UA

5-GHz-WLAN (Wi-Fi): Nur zum Gebrauch in Innenräumen.

## 28 So gelingt's

Für verschiedene Speisen finden Sie hier die passenden Einstellungen sowie das beste Zubehör und Geschirr. Die Empfehlungen haben wir optimal auf Ihr Gerät abgestimmt.

**Tipp:** Viele weitere Angaben zur Zubereitung, zu passenden Einstellwerten und Rezepten finden Sie in der Home Connect App oder auf unserer Homepage [www.neff-home.com](http://www.neff-home.com).

### 28.1 Allgemeine Zubereitungshinweise

Beachten Sie diese Informationen beim Zubereiten aller Speisen.

- Temperatur und Dauer sind von Menge und Rezept abhängig. Deshalb sind Einstellbereiche angegeben. Versuchen Sie es zuerst mit den niedrigeren Werten.
- Die Einstellwerte gelten für das Einschieben der Speise in den kalten Garraum. Wenn Sie trotzdem vorheizen wollen, schieben Sie das Zubehör erst nach dem Vorheizen in den Garraum ein.
- Entfernen Sie nicht genutztes Zubehör aus dem Garraum.

#### ACHTUNG

Säurehaltige Lebensmittel können den Gitterrost beschädigen.

- ▶ Legen Sie keine säurehaltigen Lebensmittel wie z. B. Obst oder mit säurehaltiger Marinade gewürztes Grillgut direkt auf den Rost.

#### Hinweis für Nickelallergiker

In seltenen Fällen können geringe Spuren von Nickel ins Lebensmittel übergehen.

Geeignetes Zubehör können Sie beim Kundendienst, im Fachhandel oder im Internet kaufen.

→ "Weiteres Zubehör", Seite 11

### 28.2 Zubereitungshinweise zum Backen

- Zum Backen von Kuchen, Gebäck oder Brot sind dunkle Backformen aus Metall am besten geeignet.
- Verwenden Sie für Aufläufe und Gratins breites, flaches Geschirr. In schmalen, hohem Geschirr benötigen die Speisen mehr Zeit und werden an der Oberseite dunkler.
- Backformen aus Silikon sind nicht geeignet.
- Wenn Sie Aufläufe direkt in der Universalpfanne zubereiten, diese auf Ebene 2 einschieben.
- Die Einstellwerte für Brotteige gelten sowohl für Teige auf dem Backblech als auch für Teige in einer Kastenform.

#### ACHTUNG

Wenn sich Wasser im heißen Garraum befindet, entsteht Wasserdampf. Durch den Temperaturwechsel können Schäden entstehen.

- ▶ Nie Wasser in den heißen Garraum gießen.
- ▶ Nie Geschirr mit Wasser auf den Garraumboden stellen.

### Einschubhöhen

Wenn Sie die Heizart Circo Therm Heißluft verwenden, können Sie zwischen den Einschubhöhen 1, 2, 3 und 4 wählen. Das beste Ergebnis erhalten Sie, wenn Sie folgende Einschubhöhen verwenden.

Backen auf einer Ebene	Höhe
Hohes Gebäck / Form auf dem Rost	2
Flaches Gebäck / Backblech	3
Backen auf mehreren Ebenen	Höhe
2 Ebenen	3
▪ Universalpfanne	1
▪ Backblech	
2 Ebenen	3
▪ 2 Roste mit Formen darauf	1
3 Ebenen	4
▪ Backblech	3
▪ Universalpfanne	1
▪ Backblech	
4 Ebenen	4
▪ 4 Roste mit Backpapier	3
	2
	1

Verwenden Sie die Heizart Circo Therm Heißluft.

**Hinweis:** Gleichzeitig eingeschobene Gebäcke auf Backblechen oder in Formen müssen nicht gleichzeitig fertigwerden.

### 28.3 Zubereitungshinweise zum Braten, Schmoren und Grillen

- Die Einstellempfehlungen gelten für Bratgut mit Kühlschranktemperatur sowie für ungefülltes, bratfertiges Geflügel.
- Legen Sie Geflügel mit der Brustseite oder mit der Hautseite nach unten auf das Geschirr.
- Wenden Sie Braten, Grillgut oder ganzen Fisch nach ca.  $\frac{1}{2}$  bis  $\frac{2}{3}$  der angegebenen Zeit.

#### Braten auf dem Rost

Auf dem Rost wird Bratgut von allen Seiten besonders knusprig. Braten Sie zum Beispiel großes Geflügel oder mehrere Stücke gleichzeitig.

- Braten Sie Stücke mit ähnlichem Gewicht und ähnlicher Dicke. Die Grillstücke bräunen gleichmäßig und bleiben saftig.
- Legen Sie das Bratgut direkt auf den Rost.
- Um abtropfende Flüssigkeiten aufzufangen, schieben Sie die Universalpfanne mit aufgelegtem Rost in der angegebenen Einschubhöhe ein.
- Geben Sie je nach Größe und Art des Bratguts bis zu  $\frac{1}{2}$  Liter Wasser in die Universalpfanne.

Aus dem aufgefangenen Bratensatz können Sie eine Soße zubereiten. Zudem entsteht weniger Rauch und der Garraum verschmutzt weniger.

### Braten in Geschirr

Bei der Zubereitung in geschlossenem Geschirr bleibt der Garraum sauberer.

#### Allgemeines zum Braten in Geschirr

- Verwenden Sie hitzebeständiges, backofengeeignetes Geschirr.
- Stellen Sie das Geschirr auf den Rost.
- Am besten eignet sich Geschirr aus Glas.
- Beachten Sie die Herstellerangaben zum Bratgeschirr.

#### Braten in offenem Geschirr

- Verwenden Sie eine hohe Bratform.
- Wenn Sie kein passendes Geschirr haben, können Sie die Universalpfanne verwenden.

#### Braten in geschlossenem Geschirr

- Verwenden Sie einen passenden, gut schließenden Deckel.
- Bei Fleisch sollten zwischen Bratgut und Deckel mindestens 3 cm Abstand sein. Das Fleisch kann aufgehen.

#### ⚠️ **WARNUNG – Verbrühungsgefahr!**

Beim Öffnen des Deckels nach dem Garen kann sehr heißer Dampf entweichen. Dampf ist je nach Temperatur nicht sichtbar.

- ▶ Den Deckel so anheben, dass der heiße Dampf vom Körper weg entweichen kann.
- ▶ Kinder fernhalten.

### Grillen

Grillen Sie Speisen, die knusprig werden sollen.

Thermogrillen eignet sich sehr gut für die Zubereitung von ganzem Geflügel und Fisch sowie Fleisch z. B. Krustenbraten.

- Grillen Sie Grillstücke mit ähnlichem Gewicht und ähnlicher Dicke. Die Grillstücke bräunen gleichmäßig und bleiben saftig.
- Legen Sie die Grillstücke direkt auf den Rost.
- Um abtropfende Flüssigkeiten aufzufangen, schieben Sie die Universalpfanne mindestens eine Ebene unter dem Rost ein.

#### Hinweise

- Der Grillheizkörper schaltet sich immer wieder ein und aus. Das ist normal. Die Häufigkeit richtet sich nach der eingestellten Temperatur.
- Beim Grillen kann Rauch entstehen.

## 28.4 Zubereitungshinweise für Fertiggerichte

- Das Garergebnis hängt sehr stark vom Lebensmittel ab. Vorbräunung und Ungleichmäßigkeiten können schon bei der Ausgangsware vorhanden sein.
- Verwenden Sie keine stark vereisten Tiefkühlprodukte. Entfernen Sie Eis an der Speise.
- Fertiggerichte aus der Verpackung nehmen.
- Wenn Sie das Fertiggericht in Geschirr erwärmen oder garen, hitzebeständiges Geschirr verwenden.
- Verteilen Sie stückige Speisen, wie Brötchen und Kartoffelprodukte, gleichmäßig und eben auf dem Zuberhör. Lassen Sie etwas Platz zwischen den einzelnen Stücken.
- Beachten Sie die Herstellerangaben auf der Verpackung.






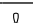
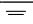
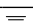






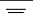


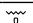

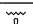

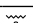
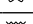

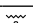

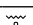
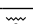
## 28.5 Speisenauswahl

Einstellempfehlungen für zahlreiche Speisen sortiert nach Speisenkategorien.

## Einstellempfehlungen für verschiedene Speisen

Speise	Zubehör / Geschirr	Höhe	Heizart	Temperatur in °C	Dauer in Min.
Rührkuchen, fein	Kranzform oder Kastenform	2	☰	150-170	60-80
Rührkuchen, 2 Ebenen	Kranzform oder Kastenform	3+1	☂	140-160	60-80
Obsttorte oder Quarktorte mit Mürbeteigboden	Springform Ø 26 cm	2	☰	170-190	55-80
Biskuittorte, 6 Eier	Springform Ø 28 cm	2	☂	150-170 <sup>1</sup>	30-50
Biskuittorte, 6 Eier	Springform Ø 28 cm	2	☂☂	150-160	50-60
Mürbeteigkuchen mit saftigem Belag	Universalpfanne	3	☰	160-180	55-75
Hefekuchen mit saftigem Belag	Universalpfanne	3	☰	180-190	30-40
Biskuitrolle	Backblech	3	☂	180-190 <sup>1</sup>	10-15
Muffins	Muffinblech	3	☰	170-190	15-20
Hefekleingebäck	Backblech	3	☰	160-180	25-35

<sup>1</sup> Das Gerät vorheizen.

Speise	Zubehör / Geschirr	Höhe	Heizart	Temperatur in °C	Dauer in Min.
Plätzchen	Backblech	3		140-160	15-30
Plätzchen, 2 Ebenen	Universalpfanne + Backblech	3+1		140-160	15-30
Plätzchen, 3 Ebenen	2x Backblech + Universalpfanne	4+3+1		140-160	15-30
Brot, 750 g	Universalpfanne oder Kastenform	2		<b>1.</b> 210-220 <b>2.</b> 180-190 <sup>1</sup>	<b>1.</b> 10-15 <b>2.</b> 25-35
Brot, 1500 g	Universalpfanne oder Kastenform	2		200-210	35-45
Brot, 1500 g	Universalpfanne oder Kastenform	2		<b>1.</b> 210-220 <b>2.</b> 180-190 <sup>1</sup>	<b>1.</b> 10-15 <b>2.</b> 40-50
Fladenbrot	Universalpfanne	3		250-270	20-25
Brötchen, frisch	Backblech	3		180-190	20-30
Pizza, frisch - auf dem Backblech	Backblech	3		180-200	20-30
Pizza, frisch - auf dem Backblech, 2 Ebenen	Universalpfanne + Backblech	3+1		180-190	35-45
Pizza, frisch, dünner Boden, in Pizzaform	Pizzablech	2		220-230	20-30
Börek	Universalpfanne	1		200-220 <sup>1</sup>	20-30
Quiche	Dunkel beschichtete Quiche-Form	3		190-210	30-40
Flammkuchen	Universalpfanne	3		260-270 <sup>1</sup>	10-15
Auflauf, pikant, gegarte Zutaten	Auflaufform	2		200-220	30-60
Kartoffelgratin, rohe Zutaten, 4 cm hoch	Auflaufform	2		160-190	50-70
Hähnchen, 1,3 kg, ungefüllt	Rost	2		200-220	60-70
Hähnchenkleinteile, je 250 g	Rost	3		220-230	30-35
Gans, ungefüllt, 3 kg	Rost	2		160-180	120-150
Schweinebraten ohne Schwarte, z. B. Nacken, 1,5 kg	Offenes Geschirr	2		180-190	110-130
Schweinebraten ohne Schwarte, z. B. Nacken, 1,5 kg	Offenes Geschirr	2		190-200	120-140
Rinderfilet, medium, 1 kg	Rost	2		210-220	40-50
Rinderschmorbraten, 1,5 kg	Geschlossenes Ge- schirr	2		200-220	130-160
Rinderschmorbraten, 1,5 kg	Geschlossenes Ge- schirr	2		200-220	140-160
Roastbeef, medium, 1,5 kg	Rost	2		220-230	60-70
Burger, 3-4 cm hoch	Rost	4		290	25-30 <sup>2</sup>
Lammkeule ohne Knochen, medi- um, 1,5 kg	Offenes Geschirr	2		170-190	50-80
Fisch, gegrillt, ganz, 300 g, z. B. Forelle <sup>3</sup>	Rost	2		170-180	20-30

<sup>1</sup> Das Gerät vorheizen.<sup>2</sup> Das Gericht nach 2/3 der Gesamtzeit wenden.<sup>3</sup> Die Universalpfanne unter dem Rost einschieben.

## Joghurt

Bereiten Sie Joghurt mit Ihrem Gerät zu.

### Joghurt zubereiten

1. Das Zubehör und die Gestelle aus dem Garraum nehmen.
2. 1 Liter Milch (3,5 % Fett) auf dem Kochfeld auf 90 °C erhitzen und auf 40 °C abkühlen lassen.  
Bei H-Milch reicht das Aufwärmen auf 40 °C.

3. 150 g Joghurt mit Kühlschranktemperatur in die Milch einrühren.
4. Die Masse in kleine Gefäße füllen, z. B. in Tassen oder kleine Gläser.
5. Die Gefäße mit Folie abdecken, z. B. mit Frischhaltefolie.
6. Die Gefäße auf den Garraumboden stellen.
7. Das Gerät entsprechend der Einstellempfehlung einstellen.
8. Den Joghurt nach der Zubereitung mindestens 12 Stunden im Kühlschrank ruhen lassen.

### Einstellempfehlungen für Desserts, Kompott

Speise	Zubehör / Geschirr	Höhe	Heizart	Temperatur in °C	Dauer in Min.
Joghurt	Portionsformen	Garraum- boden	☉	35-40	8-9

## 28.6 Besondere Zubereitungsarten und andere Anwendungen

Informationen und Einstellempfehlungen zu besonderen Zubereitungsarten und anderen Anwendungen, z. B. Sanftgaren.

### Sanftgaren

Für alle Edelstücke, die rosa oder auf den Punkt gegart werden sollen. Fleisch und Geflügel bleiben beim langsamen Garen mit niedrigen Temperaturen saftig und zart.

#### Geflügel oder Fleisch sanftgaren

**Hinweis:** Ein zeitversetzter Betrieb mit Endezeit ist bei der Heizart Sanftgaren nicht möglich.

**Voraussetzung:** Der Garraum ist kalt.

1. Frisches, hygienisch einwandfreies Fleisch verwenden. Am besten geeignet sind Stücke ohne Knochen und ohne viel Bindegewebe.
2. Geschirr auf den Rost auf Ebene 2 in den Garraum stellen.
3. Den Garraum und das Geschirr ca. 15 Minuten vorheizen.

4. Das Fleisch auf der Kochstelle von allen Seiten sehr heiß anbraten.
5. Das Fleisch sofort auf das vorgewärmte Geschirr in den Garraum geben.  
Damit die Temperatur im Garraum gleichmäßig bleibt, die Garraumtür während des Sanftgarens geschlossen halten.

#### Tipps zum Sanftgaren

Hier finden Sie Tipps für ein gutes Ergebnis beim Sanftgaren.

Anliegen	Tipp
Sie wollen eine Entenbrust sanftgaren.	<ul style="list-style-type: none"> <li>▪ Die Entenbrust kalt in eine Pfanne legen.</li> <li>▪ Die Hautseite zuerst anbraten.</li> <li>▪ Die Entenbrust sanftgaren.</li> <li>▪ Nach dem Sanftgaren die Entenbrust für 3 bis 5 Minuten knusprig grillen.</li> </ul>
Sie wollen Ihr sanftgegartes Fleisch möglichst heiß servieren.	<ul style="list-style-type: none"> <li>▪ Die Servierteller anwärmen.</li> <li>▪ Die zugehörigen Soßen sehr heiß servieren.</li> </ul>

### Einstellempfehlungen zum Sanftgaren

Speise	Zubehör / Geschirr	Höhe	Anbratdauer in Min.	Heizart	Temperatur in °C	Dauer in Min.
Entenbrust, rosa je 300 g	Offenes Geschirr	2	6-8	☉	90 <sup>1</sup>	45-60
Schweinefilet, ganz	Offenes Geschirr	2	4-6	☉	80 <sup>1</sup>	45-70
Rinderfilet, 1 kg	Offenes Geschirr	2	4-6	☉	80 <sup>1</sup>	90-120
Kalbsmedaillons, 4 cm dick	Offenes Geschirr	2	4	☉	80 <sup>1</sup>	30-50
Lammrücken, ausgelöst, je 200 g	Offenes Geschirr	2	4	☉	80 <sup>1</sup>	30-45

### Air Fry

Garen Sie Speisen durch Air Fry knusprig und mit wenig Fett. Air Fry eignet sich besonders für Speisen, die Sie üblicherweise in Öl frittieren.

### Zubereitungshinweise zu Air Fry

Beachten Sie diese Informationen, wenn Sie Speisen mit Air Fry zubereiten.


<sup>1</sup> Das Gerät vorheizen.

- Die Zubereitung mit Air Fry ist nur auf einer Ebene möglich.
- Das knusprigste Ergebnis erreichen Sie mit dem emaillierten Air-Fry-Blech. Durch die perforierte Oberfläche ist eine besonders gute Luftzirkulation um das Gargut möglich. Wenn das Air-Fry-Blech nicht standardmäßig beim Gerät enthalten ist, erhalten Sie das Air-Fry-Blech als Sonderzubehör.
- Den Backofen nicht vorheizen.
- Kein Backpapier verwenden. Die Luft muss im Garraum zirkulieren.
- Tiefgekühlte Speisen nicht auftauen.
- Das Air-Fry-Blech oder die Universalpfanne gleichmäßig mit den Speisen belegen. Die Speisen wenn möglich nur einlagig auf dem Zubehör verteilen.

- Das Zubehör auf Höhe 3 in den Garraum einschieben. Wenn Sie das Air-Fry-Blech nutzen, können Sie zum Schutz vor Verschmutzungen eine leere Universalpfanne auf Höhe 1 einschieben.
- Nach der Hälfte der Garzeit das Gargut wenden. Bei größeren Mengen das Gargut 2 Mal wenden.

**Tipp:** Das Gargut erst nach dem Garen salzen. Dadurch wird das Gargut knuspriger. Paniertes Gemüse ist ebenfalls für die Zubereitung mit Air Fry geeignet. Um Fett zu sparen, die Panade mit einem Zerstäuber mit Öl einsprühen. So entsteht eine knusprige Kruste mit wenig Fett.

### Einstellempfehlungen für Air Fry

Speise	Zubehör / Geschirr	Höhe	Heizart	Temperatur in °C	Dauer in Min.
Kartoffel-Rösti, gefroren	Air Fry Blech oder Universalpfanne	3		180-200	15-20

## 28.7 Prüfgerichte

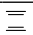
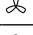


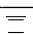


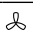
Die Informationen in diesem Abschnitt richten sich an Prüfinstitute, um das Prüfen des Geräts nach EN 60350-1 zu erleichtern.

### Backen

- Die Einstellwerte gelten für das Einschieben in den kalten Garraum.
- Beachten Sie die Hinweise zum Vorheizen in den Einstellempfehlungen. Die Einstellwerte gelten ohne Schnellaufheizen.
- Verwenden Sie zum Backen zunächst die niedrigere der angegebenen Temperaturen.
- Gleichzeitig eingeschobene Gebäcke auf Backblechen oder in Formen müssen nicht gleichzeitig fertig werden.

- Einschubhöhen beim Backen auf 2 Ebenen:
  - Universalpfanne: Höhe 3
  - Backblech: Höhe 1
  - Formen auf dem Rost:
    - Erster Rost: Höhe 3
    - Zweiter Rost: Höhe 1
- Einschubhöhen beim Backen auf 3 Ebenen:
  - Backblech: Höhe 4
  - Universalpfanne: Höhe 3
  - Backblech: Höhe 1
- Wasserbiskuit
  - Wenn Sie auf 2 Ebenen backen, die Springformen versetzt übereinander auf die Roste stellen.
  - Alternativ zu einem Rost können Sie auch das von uns angebotene Air Fry Blech verwenden.

### Einstellempfehlungen zum Backen

Speise	Zubehör / Geschirr	Höhe	Heizart	Temperatur in °C	Dauer in Min.
Spritzgebäck	Backblech	3		140-150 <sup>1</sup>	25-40
Spritzgebäck	Backblech	3		140-150 <sup>1</sup>	25-40
Spritzgebäck, 2 Ebenen	Universalpfanne + Backblech	3+1		140-150 <sup>1</sup>	30-40
Spritzgebäck, 3 Ebenen	2x Backblech + Universalpfanne	4+3+1		130-140 <sup>1</sup>	35-55
Small Cakes	Backblech	3		160 <sup>1</sup>	20-30
Small Cakes	Backblech	3		150 <sup>1</sup>	25-35
Small Cakes	Backblech	3		160 <sup>2</sup>	20-30
Small Cakes, 2 Ebenen	Universalpfanne +	3+1		150 <sup>1</sup>	25-35

<sup>1</sup> Das Gerät 5 Minuten vorheizen. Nicht die Funktion Schnellaufheizen verwenden.

<sup>2</sup> Das Gerät nicht vorheizen.

Speise	Zubehör / Geschirr	Höhe	Heizart	Temperatur in °C	Dauer in Min.
	Backblech				
Small Cakes, 3 Ebenen	2x Backblech + Universalpfanne	4+3+1	☼	140 <sup>1</sup>	35-45
Wasserbiskuit	Springform Ø 26 cm	2	☼	160-170 <sup>2</sup>	25-35
Wasserbiskuit	Springform Ø 26 cm	2	☼	150-160 <sup>2</sup>	30-40
Wasserbiskuit, 2 Ebenen	2x Springform Ø 26 cm	3+1	☼	150-170 <sup>2</sup>	30-50
Apple Pie, 2 Stück	2x Springform Ø 20 cm	2	☼	180-190 <sup>3</sup>	75-90

## Grillen

### Einstellempfehlungen zum Grillen

Speise	Zubehör / Geschirr	Höhe	Heizart	Temperatur in °C	Dauer in Min.
Toast bräunen	Rost	4	☼	290 <sup>3</sup>	4-6

## 29 Montageanleitung

Beachten Sie diese Informationen bei der Montage des Geräts.




mm

### 29.1 Allgemeine Montagehinweise

Beachten Sie diese Hinweise bevor Sie mit dem Einbau des Geräts beginnen.


- Nur ein fachgerechter Einbau nach dieser Montageanweisung garantiert einen sicheren Gebrauch. Bei Schäden durch falschen Einbau haftet der Monteur.
- Den Türgriff nicht zum Transport oder Einbau nutzen.
- Das Gerät nach dem Auspacken prüfen. Bei einem Transportschaden nicht anschließen.
- Verpackungsmaterial und Klebefolien vor Inbetriebnahme aus dem Garraum und von der Tür entfernen.
- Montageblätter für den Einbau von Zubehörteilen beachten.

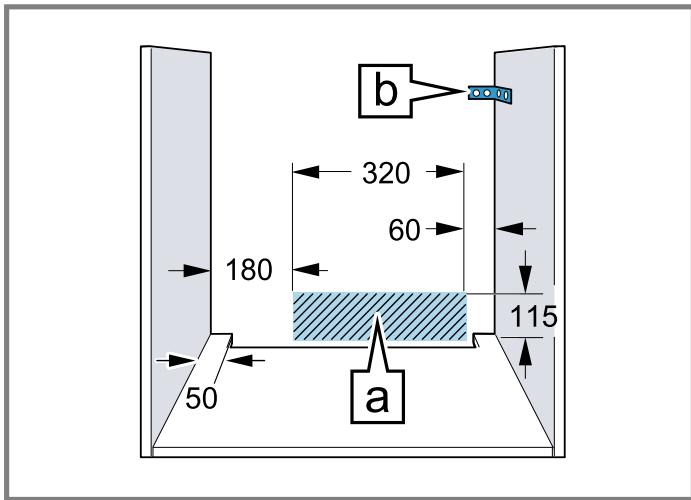
- Einbaumöbel müssen bis 95 °C temperaturbeständig sein, angrenzende Möbelfronten bis 70 °C.
- Das Gerät nicht hinter einer Dekor- oder Möbeltür einbauen. Es besteht Gefahr durch Überhitzung.
- Ausschnittarbeiten am Möbel vor dem Einsetzen des Geräts durchführen. Späne entfernen. Die Funktion von elektrischen Bauteilen kann beeinträchtigt werden.
- Die Installation des Geräts ist für eine Höhe von unter 850 mm über dem Boden zulässig.
- Das Gerät auf einer horizontal ausgerichteten Fläche platzieren.
- Die Geräte-Anschlussdose muss im Bereich der schraffierten Fläche  oder außerhalb des Einbauraumes liegen.

<sup>1</sup> Das Gerät 5 Minuten vorheizen. Nicht die Funktion Schnellaufheizen verwenden.

<sup>2</sup> Das Gerät vorheizen. Nicht die Funktion Schnellaufheizen verwenden.

<sup>3</sup> Das Gerät nicht vorheizen.

Nicht befestigte Möbel müssen mit einem handelsüblichen Winkel  an der Wand befestigt werden.



- Zur Vermeidung von Schnittverletzungen Schutzhandschuhe tragen. Teile, die während der Montage zugänglich sind, können scharfkantig sein.
- Maßangaben der Bilder in mm.

#### **WARNUNG – Stromschlaggefahr!**

Nach der Installation des Geräts dürfen die Öffnungen an der Geräterückwand für Kinder nicht zugänglich sein, auch nicht durch darunterliegende Schubläden und Küchenschränke. Dies ist durch den Einbau sicherzustellen. Im Falle einer Kochinsel ist eine geschlossene Rückwand erforderlich.

#### **WARNUNG – Gefahr durch Magnetismus!**



Achtung Magnetismus



Achtung für Personen mit Herzschrittmacher

Im Bedienfeld sind Permanentmagnete eingesetzt. Diese können die Funktionsfähigkeit von elektronischen Implantaten, z. B. Herzschrittmacher oder Insulinpumpen, beeinträchtigen.

- ▶ Personen mit elektronischen Implantaten müssen 10 cm Mindestabstand zum Bedienfeld einhalten.

#### **WARNUNG – Brandgefahr!**

Eine verlängerte Netzanschlussleitung und nicht zugelassene Adapter zu verwenden, ist gefährlich.

- ▶ Keine Verlängerungskabel oder Mehrfachsteckdosenleisten verwenden.

- ▶ Nur vom Hersteller zugelassene Adapter und Netzanschlussleitungen verwenden.
- ▶ Wenn die Netzanschlussleitung zu kurz ist und keine längere Netzanschlussleitung verfügbar ist, Elektrofachbetrieb kontaktieren, um die Hausinstallation anzupassen.

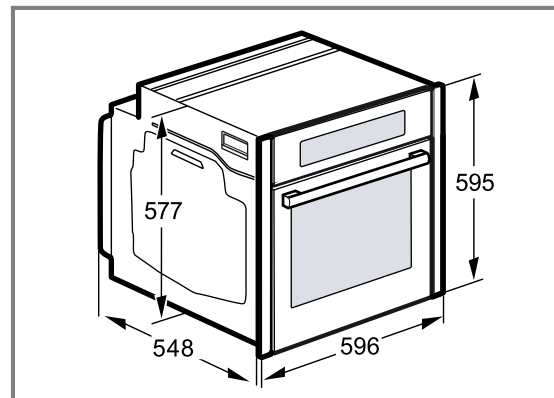
#### **ACHTUNG**

Durch Tragen des Geräts am Türgriff kann dieser abbrechen. Der Türgriff hält das Gewicht des Geräts nicht aus.

- ▶ Gerät nicht am Türgriff tragen oder halten.

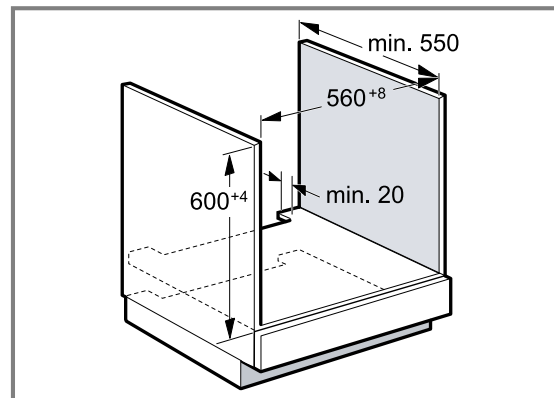
### 29.2 Gerätemaße

Hier finden Sie die Maße des Geräts.



### 29.3 Einbau unter einer Arbeitsplatte

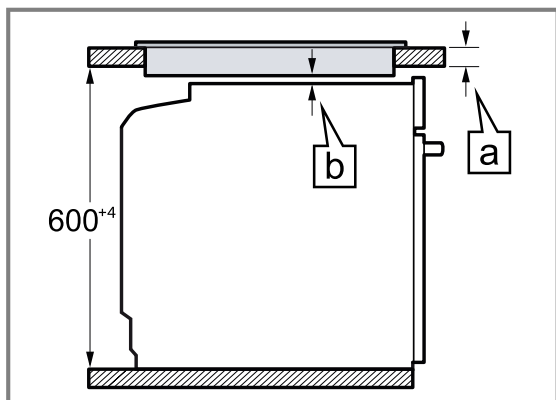
Beachten Sie die Einbaumaße und die Einbauhinweise beim Einbau unter einer Arbeitsplatte.



- Zur Belüftung des Geräts muss der Zwischenboden einen Lüftungsausschnitt aufweisen.
- Die Arbeitsplatte muss am Einbaumöbel befestigt werden.
- Die eventuell vorhandene Montageanleitung des Kochfelds beachten.
- Abweichende nationale Einbauhinweise des Kochfelds beachten.
- Arbeitsplattentiefe min. 600 mm beachten.
- Beim Einbau unter einem Gaskochfeld ist darauf zu achten, dass das Gerät nicht mit dem Gasanschluss des Gaskochfeldes in Berührung kommt.
- Gegebenenfalls eine konzessionierte Fachkraft für Gasinstallation rufen.

### 29.4 Einbau unter einem Kochfeld

Wird das Gerät unter einem Kochfeld eingebaut, müssen Mindestmaße eingehalten werden, gegebenenfalls inklusive Unterkonstruktion.

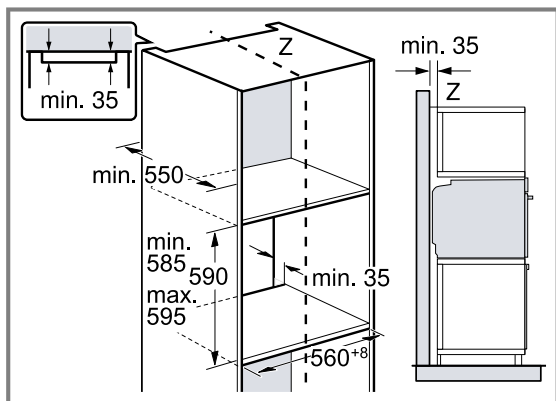


Aufgrund des notwendigen Mindestabstands **b** ergibt sich die mindeste Arbeitsplattenstärke **a**.

Kochfeldart	a aufgesetzt in mm	a flächenbündig in mm	b in mm
Induktionskochfeld	37	38	5
Vollflächen-Induktionskochfeld	47	48	5
Gaskochfeld	27	38	5 <sup>1</sup>
Elektrokochfeld	27	30	2

### 29.5 Einbau in einen Hochschrank

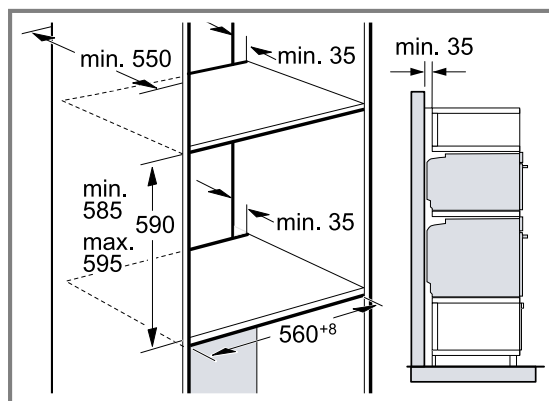
Beachten Sie die Einbaumaße und Einbauhinweise beim Einbau in den Hochschrank.



- Zur Belüftung des Geräts müssen die Zwischenböden einen Lüftungsausschnitt aufweisen.
- Gerät nur so hoch einbauen, dass Zubehör problemlos entnommen werden kann.

### 29.6 Einbau von zwei Geräten übereinander

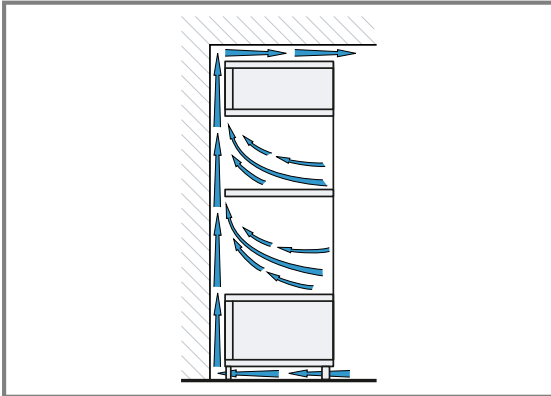
Ihr Gerät kann auch über oder unter einem weiteren Gerät eingebaut werden. Beachten Sie die Einbaumaße und Einbauhinweise beim Einbau übereinander.



- Zur Belüftung der Geräte, müssen die Zwischenböden einen Lüftungsausschnitt aufweisen.
- Um eine ausreichende Belüftung der beiden Geräte zu gewährleisten, ist eine Lüftungsöffnung von mind. 200 cm<sup>2</sup> im Sockelbereich erforderlich. Dazu die Sockelblende zurückschneiden oder ein Lüftungsgitter anbringen.

<sup>1</sup> Abweichende nationale Einbauhinweise des Kochfelds beachten.

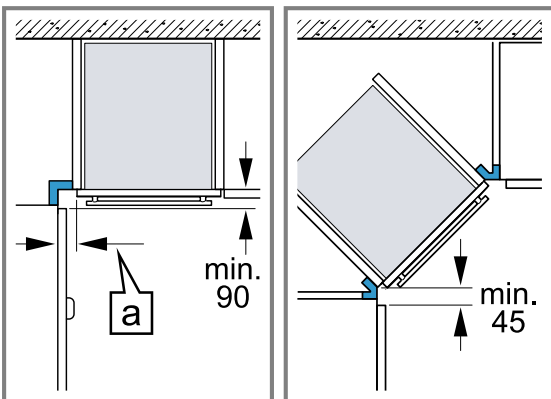
- Es ist darauf zu achten, dass der Luftaustausch gemäß Skizze gewährleistet ist.



- Geräte nur so hoch einbauen, dass Zubehör problemlos entnommen werden kann.

### 29.7 Eckeinbau

Beachten Sie die Einbaumaße und Einbauhinweise beim ECKeinbau.



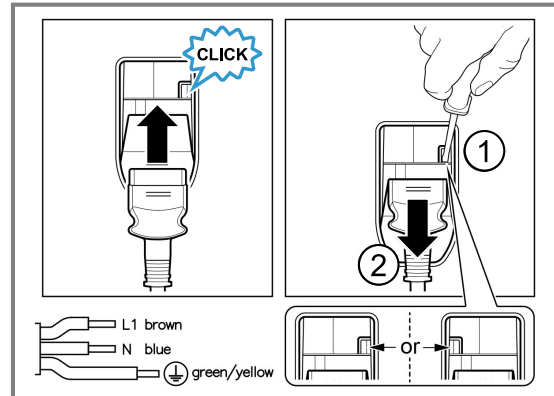
- Damit die Gerätetür geöffnet werden kann, beim ECKeinbau die Mindestmaße berücksichtigen. Das Maß  $\text{a}$  ist abhängig von der Dicke der Möbelfront und dem Griff.

### 29.8 Elektrischer Anschluss

Um das Gerät sicher elektrisch anschließen zu können, beachten Sie diese Hinweise.

- Das Gerät entspricht der Schutzklasse I und darf nur mit Schutzleiter-Anschluss betrieben werden.
- Die Absicherung muss gemäß der Leistungsangabe auf dem Typenschild und den lokalen Vorschriften erfolgen.
- Das Gerät muss bei allen Montagearbeiten spannungslos sein.
- Das Gerät darf nur mit der mitgelieferten Anschlussleitung angeschlossen werden.
- Die Anschlussleitung muss an der Geräterückseite angesteckt werden bis ein Klickgeräusch ertönt. Eine

3 m lange Anschlussleitung ist beim Kundendienst erhältlich.



- Die Anschlussleitung darf nur durch eine Originalleitung ersetzt werden. Diese ist beim Kundendienst erhältlich.
- Der Berührungsschutz muss durch den Einbau gewährleistet sein.
- Wenn das Display des Geräts dunkel bleibt, ist es falsch angeschlossen. Gerät vom Netz trennen, Anschluss überprüfen.

### Gerät mit Schutzkontakt-Stecker elektrisch anschließen

**Hinweis:** Das Gerät darf nur an eine vorschriftsmäßig installierte Schutzkontakt-Steckdose angeschlossen werden.

- Den Stecker in die Schutzkontakt-Steckdose stecken. Wenn das Gerät eingebaut ist, muss der Netzstecker der Netzanschlussleitung frei zugänglich sein, oder falls der freie Zugang nicht möglich ist, muss in der festverlegten elektrischen Installation eine Trennvorrichtung nach den Errichtungsbestimmungen eingebaut sein.

### Gerät ohne Schutzkontakt-Stecker elektrisch anschließen

**Hinweis:** Nur konzessioniertes Fachpersonal darf das Gerät anschließen. Bei Schäden durch falschen Anschluss besteht kein Anspruch auf Garantie.

In der festverlegten elektrischen Installation muss eine Trennvorrichtung nach den Errichtungsbestimmungen eingebaut sein.

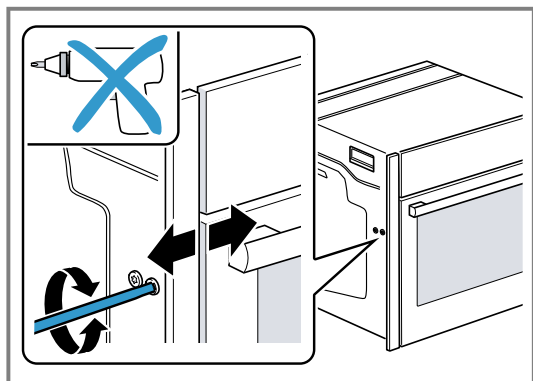
- Phase- und Neutral- ("Null-") Leiter in der Anschlussdose identifizieren.  
Bei Falschanschluss kann das Gerät beschädigt werden.
- Nach Anschlussbild anschließen.  
Spannung siehe Typenschild.
- Die Adern der Netzanschlussleitung entsprechend der Farbcodierung anschließen:
  - grün-gelb = Schutzleiter  $\oplus$
  - blau = Neutral- ("Null-") Leiter
  - braun = Phase (Außenleiter)

### 29.9 Gerät einbauen

#### Hinweise

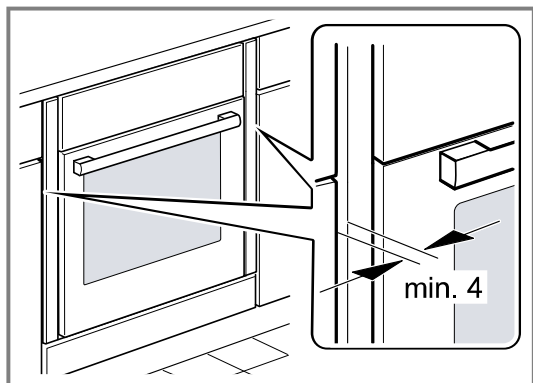
- Die Blenden nicht mit einem Akkuschauber befestigen. Die Blenden können beschädigt werden.

- Die Transportsicherungen für einen späteren Transport aufbewahren.
1. Die Gerätetür etwas öffnen und die roten dreieckigen Transportsicherungen nach außen ziehen.
  2. Bei Bedarf den Spalt zwischen Gerätetür und Blenden über die Einstellschrauben links und rechts anpassen.



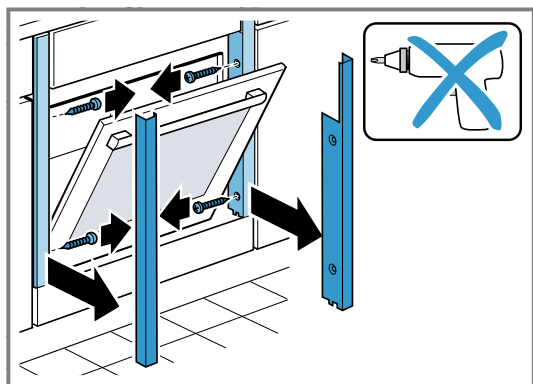
Mit dem Uhrzeigersinn: Spalt vergrößern  
Gegen den Uhrzeigersinn: Spalt verkleinern

3. Das Gerät ganz einschieben.  
Das Anschlusskabel nicht knicken, einklemmen oder über scharfe Kanten führen.
4. Das Gerät mittig ausrichten.



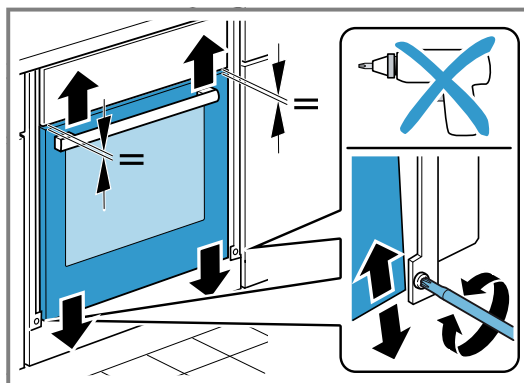
Zwischen dem Gerät und angrenzenden Möbelfronten ist ein Luftspalt von mind. 4 mm erforderlich.

5. Die Gerätetür etwas öffnen und die Blenden links und rechts abschrauben.



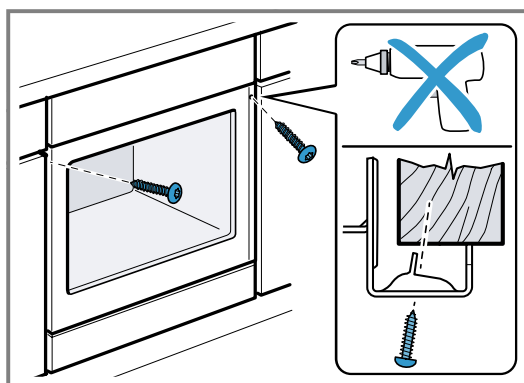
6. Die Gerätetür schließen.

7. Bei Bedarf die Höhe der Gerätetür mit den Einstellschrauben links und rechts einstellen.

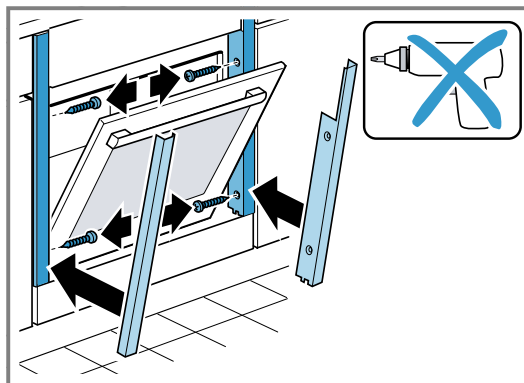


Mit dem Uhrzeigersinn: Spalt verkleinern  
Gegen den Uhrzeigersinn: Spalt vergrößern

8. Das Gerät festschrauben.



9. Die Gerätetür etwas öffnen, die Blenden anlegen und zuerst oben, dann unten festschrauben.

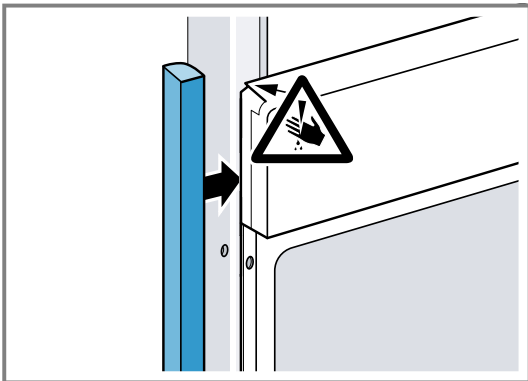


**Hinweis:** Der Spalt zwischen Arbeitsplatte und Gerät darf nicht durch zusätzliche Leisten verschlossen werden.

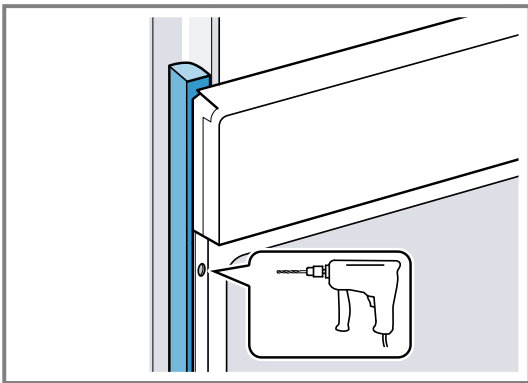
An den Seitenwänden des Umbauschranks dürfen keine Wärmeschutzleisten angebracht werden.

## 29.10 Gerät einbauen bei grifflosen Küchen mit senkrechter Griffleiste

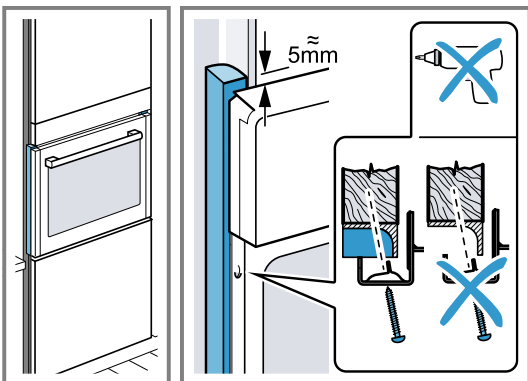
1. Beidseitig ein geeignetes Füllstück anbringen, um mögliche scharfe Kanten abzudecken und eine sichere Montage zu gewährleisten.



2. Das Füllstück am Möbel befestigen.
3. Das Füllstück und das Möbel vorbohren, um eine Schraubverbindung herzustellen.



4. Das Gerät mit adäquater Schraube befestigen.



## 29.11 Gerät ausbauen

1. Das Gerät spannungslos machen.
2. Die Gerätetür leicht öffnen und die Blenden links und rechts abschrauben.
3. Die Befestigungsschrauben lösen.
4. Das Gerät leicht anheben und ganz herausziehen.





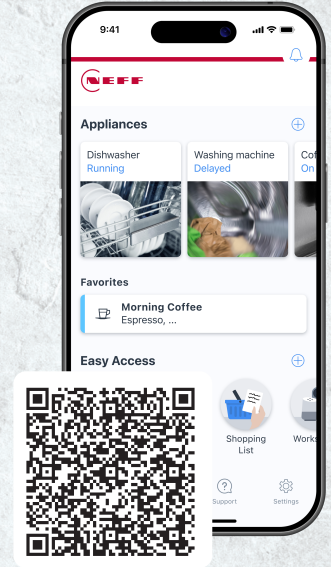
A series of horizontal lines for writing, starting from the top right of the pencil icon and extending across the width of the page. The lines are evenly spaced and cover the majority of the page area.



# Neff Home Connect App

Verbinden Sie Ihr Hausgerät noch heute und nutzen Sie die folgenden Vorteile:

- **Von überall:** Zugriff auf Geräteinfos, z. B. zum Kochfortschritt, sowie smarte Steuerung auch per Sprache.
- **Verbesserte Geräteleistung** dank Software-Updates, Kochassistenten und Funktionserklärungen.
- **Pflege leicht gemacht:** Wartungs-/Reinigungserinnerungen sowie eine Übersicht des Gerätezustands.



Register your product online  
[neff-home.com](https://neff-home.com)



**BSH Hausgeräte GmbH**  
Carl-Wery-Straße 34  
81739 München, GERMANY

9002024632 (060202) REG25  
de