

SIEMENS

LC91KLT60, LC91KLT60B, LC91KLT65

Davlumbaz



TR Kullanım kılavuzu ve kurulum talimatları



Register your appliance on My Siemens
and discover exclusive services and offers.





İçindekiler tablosu

KULLANIM KILAVUZU

1	Güvenlik	2	11	Cihazı temizleme ve bakımını yapma	10
2	Maddi hasarların önlenmesi	4	12	Arızaları giderme	11
3	Çevrenin korunması ve tasarruf	5	13	Atığa verme	12
4	Çalışma modları	5	14	Müşteri hizmetleri	13
5	Cihazı tanıma	5	15	Aksesuar	13
6	İlk Kullanım öncesi	7	16	Uygunluk beyanı	14
7	Temel Kullanım	7	17	Serbest yazılıma ve Open Source yazılımına yönelik bilgiler	14
8	Home Connect uygulamasında ilave fonksiyonlar ¹	8	18	Kontrol uyarıları	14
9	Home Connect	8	19	MONTAJ KILAVUZU	14
10	Ocak tabanlı aspiratör kumandası	9	19.5	Emniyetli montaj	16

1 Güvenlik

Aşağıdaki güvenlik ile ilgili uyarıları dikkate alınız.

1.1 İşaret sözcüklerinin tanımlaması

Burada bu kılavuzda kullanılan işaret sözcüklerinin anlamını bulabilirsiniz.

⚠ UYARI

Olası ağır veya ölümcül yaralanmaları önlemek için bu uyarıları dikkate alınız.

⚠ DİKKAT

Cihazda hasarları veya maddi hasarları önlemek için bu uyarıları dikkate alınız.

Not: Burada önemli bilgiler ile ilgili uyarı verilir.

1.2 Genel uyarılar

- Bu kılavuzu dikkatlice okuyunuz.
- Kılavuzu ve ürün bilgilerini, ileride kullanmak için veya cihazın muhtemel bir sonraki sahibi için saklayın.
- Nakliye hasarı varsa cihaz bağlantılarını kurmayınız.

1.3 Amaca uygun kullanım

Cihazı sadece şu amaçla kullanınız:

- pişirme buharını çekmek için.

- özel konutlarda ve özel konutların kapalı mekanlarında kullanın.
- deniz seviyesinden en fazla 4000 m yüksekliğe kadar kullanın.

1.4 Kullanıcı grubu konusunda kısıtlama

Bu cihaz, 8 yaşında ve daha büyük çocuklar tarafından, fiziksel, algısal veya zihinsel yetenekleri düşük kişiler veya yeterli tecrübesi ve / veya bilgisi olmayan kişiler tarafından ancak denetim altında veya cihazın güvenli kullanımı ve buna bağlı tehlikeleri anlamış olmaları şartıyla kullanılabilir.

Çocukların cihaz ile oynamasına izin vermeyiniz.

Temizleme ve kullanıcının yapabileceği bakım işleri çocuklar tarafından yapılmamalıdır; 15 yaşında veya daha büyük çocukların, bir yetişkin gözetimi altında olmaları şartıyla bu işlemleri yapmalarına izin verilebilir. 8 yaşından küçük çocukları cihazdan ve bağlantı kablolarından uzak tutun.

¹ Yazılım versiyonuna göre mevcuttur. Kullanılabilirliğe ilişkin daha fazla bilgiyi internet sitesinde bulabilirsiniz.

1.5 Emniyetli kullanım

⚠ UYARI – Yangın tehlikesi!

Yağ filtrelerindeki yağ birikintileri alev alabilir.

- ▶ Cihazı kesinlikle yağ filtresi olmadan çalıştırmayınız.
- ▶ Yağ filtresi düzenli olarak temizlenmelidir.Yağ filtresi düzenli olarak temizlenmelidir.
- ▶ Cihazın yakında kesinlikle açık ateşle çalışılmamalıdır (örn. alevle pişirme).
- ▶ Cihazın katı yakıt (örn. odun veya kömür) kullanılarak ısıtılan bir ısı kaynağının yakınına kurulmasına sadece, ısı kaynağında çıkarılmayan kapalı bir kapağın mevcut olması halinde izin verilir. Kıvılcım saçılmamalıdır.

Sıcak sıvı ve katı yağlar hızlı alev alır.

- ▶ Sıcak yağ sürekli kontrol edilmelidir.
- ▶ Yanan sıvı yağlar ve katı yağlar asla su ile söndürülmemelidir. Ocak gözünü kapatınız. Alevleri dikkatlice bir kapak, yangın battaniyesi veya benzeri bir malzeme ile öldürünüz ve soğumaya bırakınız.

Üzerinde pişirme kabı bulunmayan gazlı ocaklar çalışma sırasında yüksek ısı oluşturur. Ocakların üzerine yerleştirilen bir havalandırma cihazı bu nedenle hasar görebilir veya yanabilir.

- ▶ Gazlı ocakları yalnızca üzerine pişirme kabı varken çalıştırınız.

Birden fazla gazlı ocak gözünün aynı anda çalıştırılması yüksek ısıların oluşmasına neden olur. Ocakların üzerine yerleştirilen bir havalandırma cihazı bu nedenle hasar görebilir veya yanabilir.

- ▶ Gazlı ocak gözleri yalnızca üzerinde pişirme kabı varken çalıştırılmalıdır.
- ▶ En yüksek fan kademesi ayarlanmalıdır.
- ▶ İki gazlı ocak gözünü kesinlikle aynı anda en büyük alev ayarında 15 dakikadan daha uzun bir süre çalıştırılmamalıdır. İki gazlı ocak gözü bir büyük brülöre karşılık gelir.
- ▶ Büyük brülörler 5 kW üzerinde en yüksek ateşte 15 dakikadan uzun süre kesinlikle çalıştırılmamalıdır, örn. Wok.

Yağ filtrelerindeki yağ birikintileri alev alabilir.

- ▶ Yağ filtresi düzenli olarak temizlenmelidir.Yağ filtresi düzenli olarak temizlenmelidir.

⚠ UYARI – Boğulma tehlikesi!

Çocuklar ambalaj malzemelerini başlarının üzerine geçirebilir ve ambalaj malzemesine dolanarak boğulabilir.

- ▶ Ambalaj malzemesini çocuklardan uzak tutun.

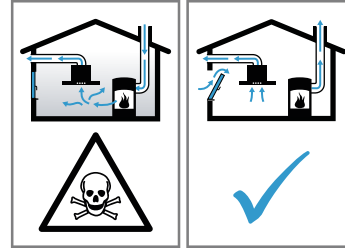
- ▶ Çocukların ambalaj malzemeleri ile oynamasına izin vermeyin.

Çocuklar küçük parçaları soluyabilir veya yutabilir ve bunun sonucunda boğulabilir.

- ▶ Küçük parçaları çocuklardan uzak tutun.
- ▶ Çocukların küçük parçalarla oynamasına izin vermeyin.

⚠ UYARI – Zehirlenme tehlikesi!

Geri emilen yanıcı gazlar zehirlenmelere neden olabilir. Hava dolaşımını ateşlikler (örneğin gaz, yağ, odun veya kömürle çalışan sobalar, şöfenler, su ısıtıcıları) yanma havasını kurulum yerinden alırlar ve atık gazı bir atık gaz sistemi (örneğin baca) kanalıyla dışarıya aktarırlar. Çalışmakta olan davlumbazla birlikte mutfaktan ve komşu odalardan hava çekilir. Yeterli hava girişi sağlanmazsa vakum oluşur. Bu durumda bacadan ve atık gaz kanalından zehirli gazlar emilerek tekrar eve girer.



- ▶ Cihaz kirli hava işletiminde aynı zamanda oda havasına bağlı bir ısı kaynağı ile birlikte çalıştırıldığında havalandırmanın her zaman yeterli olmasını sağlayınız.
- ▶ Cihaz, ancak ısı kaynağının kurulum yerinde vakumun 4 Pa (0,04 mbar) değerini aşmadığı sürece tehlikesiz bir şekilde işletilebilir. Bu, ancak örneğin hava giriş/çıkış menfezleriyle birlikte kapı ve pencerelerde kapatılması mümkün olmayan hava delikleri veya başka teknik önlemlerle yeterli derecede yanma havası ikmalinin sağlanmasıyla mümkündür. Limit değerlere uymak için, hava giriş/çıkış menfezi tek başına yeterli olmayabilir.
- ▶ Binanın komple baca ve havalandırma sistemini değerlendirebilecek ve havalandırma için uygun önerilerde bulunabilecek baca temizleme ustası gibi yetkili kişilere mutlaka danışınız.
- ▶ Cihaz sadece hava dolaşımını işletimde kullanılırsa, herhangi bir kısıtlama olmadan işletilmesi mümkündür.

Gazlı ocak kullanılması kurulum bölgesinde sıcaklığa, neme ve yanıcı maddelerin oluşmasına yol açar.

- ▶ Gazlı ocağın kullanımı sırasında davlumbazı açınız.

⚠ **UYARI – Yanma tehlikesi!**

Çalıştırma sırasında temas edilen yerler sıcak olur.

- ▶ Kesinlikle sıcak yerlere dokunulmamalıdır.
 - ▶ Çocuklar uzak tutulmalıdır.
- Cihaz çalışırken çok ısınır.
- ▶ Temizlemeden önce cihazın soğumasını bekleyiniz.

⚠ **UYARI – Yaralanma tehlikesi!**

Cihazın içindeki parçalar keskin kenarlı olabilir.

- ▶ Cihazın iç bölümü dikkatlice temizlenmelidir.
- Cihaz üzerine koyulan cisimler düşebilir.
- ▶ Cihazın üzerine herhangi bir cisim koymayınız.

Elektriksel veya mekanik yapıda değişiklikler yapmak tehlikelidir ve fonksiyon arızalarına neden olabilir.

- ▶ Elektriksel veya mekanik yapıda değişiklikler yapmayınız.

Filtre kapağı sallanabilir.

- ▶ Filtre kapağı yavaşça açılmalıdır.
- ▶ Filtre kapağı açıldıktan sonra sallanmayana kadar tutulmalıdır.
- ▶ Filtre kapağı yavaşça kapatılmalıdır.

Menteşeleri açma ve kapatma sırasında yaralanma tehlikesi.

- ▶ Mentşelerin hareketli olduğu bölüme müdahale edilmemelidir.

LED aydınlatmaların ışığı çok parlaktır ve gözlere zarar verebilir (risk grubu 1).

- ▶ Çalışan LED aydınlatmalara doğrudan 100 saniyeden fazla bakılmamalıdır.

Usulüne aykırı onarımlar tehlike teşkil eder.

- ▶ Sadece eğitimini almış uzman personel cihazda onarımlar yapabilir.
- ▶ Cihazın arızalanması halinde müşteri hizmetlerini arayın.

→ "Müşteri hizmetleri", Sayfa 13

⚠ **UYARI – Elektrik çarpması tehlikesi!**

Kendisi veya şebeke bağlantı kablosu hasar görmüş olan bir cihaz tehlikelidir.

- ▶ Hasarlı cihazlar kesinlikle kullanılmamalıdır.
- ▶ Cihazı elektrik şebekesinden ayırmak için kesinlikle şebeke bağlantı kablosundan tutularak çekilmemelidir. Her zaman şebeke bağlantı kablosunun fişinden tutularak çekilmelidir.
- ▶ Cihaz veya şebeke bağlantı kablosu arızalıysa fiş derhal çekilmeli veya sigorta kutusundan sigorta kapatılmalıdır.
- ▶ Müşteri hizmetlerini arayınız. → Sayfa 13 Usulüne uygun olmayan onarımlar tehlikelidir.
- ▶ Sadece bunun eğitimini almış uzman personel cihazda onarımlar yapabilir.
- ▶ Cihazın onarımı sırasında sadece orijinal yedek parçalar kullanılmalıdır.
- ▶ Bu cihazın elektrik kablosu zarar görürse eğitimli uzman personel tarafından değiştirilmesi gerekir.

Cihaza nem girmesi elektrik çarpmasına neden olabilir.

- ▶ Temizleme işleminden önce fiş çekilmeli veya sigorta kutusundan sigorta kapatılmalıdır.
- ▶ Cihazı temizlemek için buharlı temizleyiciler veya yüksek basınçlı temizleyiciler kullanmayın.

Cihaza nem girmesi elektrik çarpmasına neden olabilir.

- ▶ Islak temizleme bezleri kullanılmamalıdır.

⚠ **UYARI – Patlama tehlikesi!**

Yoğun yakıcı alkali veya yoğun asit içerikli temizlik maddeleri, bulaşık makinesinin yıkama bölümünde alüminyum parçalar ile birlikte patlamalara neden olabilir.

- ▶ Yoğun yakıcı alkali veya yoğun asit içerikli temizlik maddeleri kullanmayınız. Özellikle ticaret veya endüstri sektöründen hiçbir temizlik maddesini, davlumbazın yağ filtresi gibi alüminyum parçalar ile kullanmayınız.

2 Maddi hasarların önlenmesi

DİKKAT

Kondensat korozyon hasarlarına yol açabilir.

- ▶ Yoğuşma suyu oluşumunu önlemek için yemek pişirirken cihaz açılmalıdır.

Kumanda elemanına sıvı girmesi halinde hasar meydana gelebilir.

- ▶ Kumanda elemanları kesinlikle ıslak bezle temizlenmemelidir.

Yanlış temizleme yüzeylere hasar verir.

- ▶ Temizleme bilgileri dikkate alınmalıdır.
- ▶ Keskin veya aşındırıcı temizlik maddesi kullanılmamalıdır.
- ▶ Paslanmaz çelikten yüzeyleri sadece fırçalanma yönünde temizleyiniz.
- ▶ Kumanda elemanları kesinlikle paslanmaz çelik temizleyicisiyle temizlenmemelidir.

Geri dönen yoğuşma suyu cihaza hasar verebilir.

- ▶ Yoğuşmanın geri dönüşünü önlemek için, hava çıkış borusunu cihazdan 1° eğimle monte ediniz.

Tasarım elemanları yanlış kullanım durumunda kırılabilir.

- ▶ Tasarım elemanları çekilmemelidir.
- ▶ Tasarım elemanlarının üzerine herhangi bir cisim koyulmamalı veya bunlara asılmamalıdır.

Koruyucu folyonun çıkarılmaması sonucunda yüzey hasarı.

- ▶ İlk kullanımdan önce koruyucu folyo tüm cihaz parçalarından çıkarılmalıdır.

Boyalı yüzeyler hassastır.

- ▶ Temizleme bilgileri dikkate alınmalıdır.
→ "Cihazın temizlenmesi", Sayfa 10
- ▶ Boyalı yüzeyler çizilmeye karşı korunmalıdır.

3 Çevrenin korunması ve tasarruf

3.1 Ambalajı atığa verme

Ambalaj malzemeleri çevre dostudur ve geri dönüştürülebilir.

- ▶ Münfert parçalar türlerine göre ayrılarak imha edilmelidir.

3.2 Enerji tasarrufu

Aşağıdaki bilgilere uyarmanız cihazınız daha az elektrik tüketir.

Fan kademesi pişirme buharının yoğunluğuna göre ayarlanmalıdır.

- ✓ Daha düşük bir fan kademesi daha düşük enerji tüketimi demektir.
- ✓ Yoğun kademeyi sadece gerekirse kullanınız.

Yoğun pişirme buharının ortaya çıkacağı durumlarda önceden daha yüksek bir fan kademesi seçilmelidir.

- ✓ Kokular odaya daha az yayılır.

Artık gerekli olmadığında aydınlatma kapatılmalıdır.

- ✓ Aydınlatma kapandığında enerji tüketmez.

Filtre belirtilen zaman aralıklarıyla temizlenmeli veya değiştirilmelidir.

- ✓ Filtrenin verimliliği değişmez.

Pişirme kapağı kapatılmalıdır.

- ✓ Pişirme buharı ve yoğuşma suyu azalır.

Ek fonksiyonları sadece gerekirse kullanınız.

- ✓ Ek fonksiyonların kapatılması elektrik tüketimini azaltır. (AB) 65/2014 ve (AB) 66/2014 uyarınca enerji etiketi altında ürün bilgilerini cihaz kimliğine eklenmiş olarak ve internet üzerinden cihazınızın ürün sayfasında bulabilirsiniz.

4 Çalışma modları

Cihazınızı kirli hava işletiminde veya havalandırma çalışmasında kullanabilirsiniz.

4.1 Atık hava modu

Emilen hava, yağ filtreleri tarafından temizlenir ve bir boru sistemi üzerinden dışarı iletilir.



Hava, gaz veya diğer yakıtların yakıldığı cihazların egzoz gazları için kullanılan bir bacaya verilemez (bu havalandırma cihazları için geçerli değildir).

- Atık havanın devrede olmayan bir duman veya atık gaz bacasına aktarılması isteniyorsa yetkili baca temizleme ustasının iznini almanız gerekir.
- Atık hava dış duvar üzerinden dışarı aktarılırsa, bir teleskopik duvar kasası kullanılmalıdır.

4.2 Havalandırma çalışması

Emilen hava, yağ filtreleri ve bir koku filtresi tarafından temizlenir ve tekrar odaya geri aktarılır.



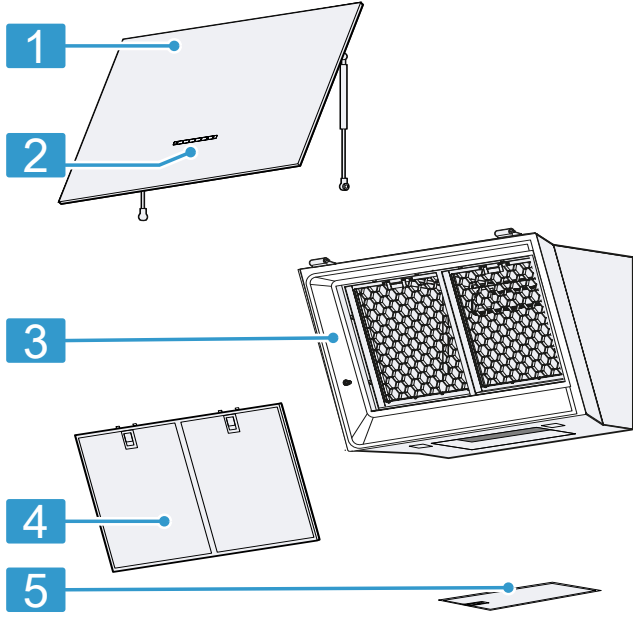
Havalandırma modunda kokuya neden olan maddeleri bağlamak için bir koku filtresi takmanız gerekir. Cihazın havalandırma modunda işletilmesinde söz konusu olan farklı olanaklar için kataloğumuza bakınız veya yetkili satıcınıza danışınız. Gerekli aksesuarları ilgili satış yerleri, yetkili servis veya çevrimiçi satış merkezi üzerinden alabilirsiniz.

→ "Aksesuar", Sayfa 13

5 Cihazı tanıma

5.1 Genel bakış

Bu bölümde, cihazınızın parçalarını tanıtan bir genel görünüm verilmektedir.



1 Cam plaka

2 Kumanda bölümü

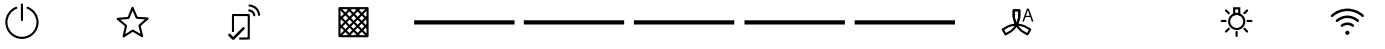
3 Cihaz

4 ön yağ filtresi

5 alt yağ filtresi

5.2 Kumanda paneli varyantı 1

Kumanda alanı üzerinden cihazınızın tüm fonksiyonlarını ayarlayabilir ve işletim durumu ile ilgili bilgiler alabilirsiniz.



⏻	Cihazın açılması veya kapatılması
☆	Favori fonksiyon seçimi
📶	Uzaktan kumanda göstergesi
🧺	Filtre doluluğu göstergesinin sıfırlanması

-----	Fan kademeleri ayar alanı 3 / 2 yoğun kademeler
🔄	Otomatik modun açılması veya kapatılması
💡	Aydınlatmanın açılması veya kapatılması Parlaklığın ayarlanması
📶	Home Connect

5.3 Kumanda paneli varyantı 2

Kumanda alanı üzerinden cihazınızın tüm fonksiyonlarını ayarlayabilir ve işletim durumu ile ilgili bilgiler alabilirsiniz.



⏻	Cihazın açılması veya kapatılması
☆	Favori fonksiyon seçimi
📶	Uzaktan kumanda göstergesi
🧺	Filtre doluluğu göstergesinin sıfırlanması
-----	Fan kademeleri ayar alanı 3 / 2 yoğun kademeler

🔄	Otomatik modun açılması veya kapatılması
💡	emotionLight Pro açılması veya kapatılması emotionLight Pro Rengin ayarlanması
💡	Aydınlatmanın açılması veya kapatılması Parlaklığın ayarlanması
📶	Home Connect

6 İlk Kullanım öncesi

İlk çalıştırma için ayarları gerçekleştirin. Cihazı ve aksesuarı temizleyin.

6.1 Çalışma modunun ayarlanması


Cihazınız standart olarak atık hava moduna ayarlanmıştır.

Not: Havalandırma modunda kullanmak için başka bir aksesuar gereklidir.

- ▶ Havalandırma modunun kullanılması için çalışma modu ayarlanmalıdır.

7 Temel Kullanım

7.1 Cihazın açılması

- ▶  üzerine basın.
- ✓ Cihaz fan kademesi 2'de çalışmaya başlar.

7.2 Cihazın kapatılması

- ▶  üzerine basınız.

7.3 Fan kademesinin ayarlanması

- ▶ Ayar aralığında istenen fan kademesini ----- seçiniz.

7.4 Yoğun kademenin açılması

Çok yoğun koku veya buharın oluşması halinde yoğun kademesini kullanabilirsiniz.

- ▶ Ayar alanında istenen yoğunluk kademesini ----- seçiniz.
- ✓ Cihaz yakl. 6 dakika sonra otomatik olarak fan kademesi 3'e geçer.

7.5 Yoğun kademenin kapatılması

- ▶ İstenilen fan kademesini sıfırlayınız.

7.6 powerBoost konumunun ayarlanması

Cihazlarda cam ön kısım için bir ara konum mümkündür. Özellikle yoğun koku ve duman oluşumunda bu ara konum kullanılmalıdır.

- ▶ Cam ön kısmı ortasından tutunuz ve dikkatlice açınız.

7.7 Otomatik modun açılması

Optimum fan kademesi, bir sensör yardımıyla otomatik olarak ayarlanır.

- ▶  üzerine basın.

7.8 Otomatik işletimin kapatılması

- ▶ İstenilen fan kademesini sıfırlayınız.
- ✓ Sensör oda hava kalitesinde bir değişiklik algılamadığı zaman havalandırma otomatik olarak kapanır.
- ✓ Otomatik mod maksimum 4 saat çalışır.

7.9 Sensör Hassasiyeti


Otomatik modda cihazın içindeki bir sensör, pişirme ve kızartma kokusunun yoğunluğunu algılar. Sensörün hassasiyet ayarına göre optimum fan kademesi otomatik

olarak açılır. Sensör hassasiyet ayarını Home Connect uygulamasından değiştirebilirsiniz.


- Fabrika ayarı: 3
- En düşük ayar: 1
- En yüksek ayar: 5

7.10 Aydınlatmanın açılması

Aydınlatmayı fandan bağımsız bir şekilde açıp kapatabilirsiniz.


- ▶  tuşuna basınız.

7.11 Parlaklığın ayarlanması

- ▶ İstenilen parlaklığa ulaşana kadar  tuşa basılmalı ve basılı tutulmalıdır.


7.12 emotionLight Pro seçeneğinin açılması

emotionLight Pro havalandırmadan bağımsız olarak açılabilir.

- ▶  üzerine basın.

7.13 emotionLight Pro - Rengin ayarlanması

Not: Diğer emotionLight Pro renkleri ve parlaklık ile ilgili ayarları, Home Connect uygulamasında bulabilirsiniz.

- ▶ İstenilen renge ulaşana kadar  tuşa basılmalı ve basılı tutulmalıdır.

7.14 Dolum göstergesi

Yağ filtresi dolduğunda, cihaz kapatıldıktan sonra ilgili sembol yanıp söner.

Not: Home Connect Uygulamasında kullanılan filtreye bağlı olarak dolum göstergesini ayarlayabilirsiniz.

Bu kılavuzdaki temizleme uyarılarını izleyerek doymuş yağ filtresini temizleyiniz.


Home Connect uygulamasında yer alan uyarıları izleyerek doymuş koku filtresini değiştiriniz.


Yenilenebilir koku filtreleri için, ekteki kılavuzda yer alan uyarıları izleyiniz.

7.15 Dolum göstergesinin sıfırlanması

Yağ filtresi temizlendikten sonra dolum göstergesi sıfırlanabilir.

Not: Koku filtresinin dolmasına yönelik bilgileri ilgili Home Connect uygulamasında bulabilirsiniz.

Gereklilik: Yağ filtresi dolduğunda, cihaz kapatıldıktan sonra  yanar.

- ▶  üzerine basınız.
- ✓ Dolum göstergesi sıfırlanır.

7.16 Favori fonksiyon seçimi


Home Connect uygulaması aracılığıyla 2 favori fonksiyonu ayarlayabilirsiniz ve ardından bunları cihazınızda seçiniz.

Gereklilik: Cihaz Home Connect ile bağlantı kurdu.

1. ☆ fonksiyonlarını atamak için Home Connect uygulamasındaki talimatları izleyiniz.

2. Favori fonksiyon 1'i seçmek için ☆ üzerine uzun basınız.
3. Favori fonksiyon 2'yi seçmek için ☆ üzerine uzun basınız.

7.17 Uzaktan kumanda göstergesi

Home Connect uygulaması üzerinden, cihazınız için kumanda panelinde gösterilmeyen fonksiyonları ayarlayabilirsiniz. Kontrol panelinde göstergesi olmayan bir fonksiyonu gerçekleştirdiğinizde, uzaktan kumanda göstergesi  yanar.

8 Home Connect uygulamasında ilave fonksiyonlar ¹

Fonksiyonları Home Connect uygulamasında bulabilirsiniz:

8.1 Otomatik sensör

Otomatik sensör fanı etkinleştirir ve fan gücünü ayrı ayrı ayarlar.

8.2 emotionLight Pro

Home Connect uygulamasıyla, bir dizi atmosferik renk arasından seçim yapabilirsiniz ve bunu havalandırmadan tamamen bağımsız olarak yapabilirsiniz.

8.3 Performans profili

Home Connect uygulamasında kişisel performans profilinizi belirleme seçeneğiniz vardır. Gürültü veya performans odaklı optimize edilmiş performans profilleri arasında seçim yapabilirsiniz.

8.4 Filtre doluluğu

Home Connect uygulamasında kullanılan filtreye bağlı olarak dolum göstergesini ayarlayabilirsiniz.

8.5 Ocak tabanlı aspiratör kumandası

Cihazınızı Home Connect özellikli bir ocağa bağlayabilir ve cihazınızın fonksiyonlarını ocak üzerinden kumanda edebilirsiniz.

8.6 İlave fan çalışması

Fanın ardıl çalışması kalan kokuları giderir ve koku filtresinin pişirme işleminden sonra kurutulmasını sağlar.

8.7 Aralıklı havalandırma

Mutfağınızı düzenli olarak havalandırmak için aralıklı havalandırma kullanabilirsiniz. Aralıklı havalandırmada havalandırma seçilen kademedeki seçilen saatte açılır ve kapanır.

8.8 Favoriler tuşu

Home Connect uygulaması aracılığıyla 2 favori fonksiyonu ayarlayabilirsiniz ve ardından bunları cihazınızda seçiniz.

8.9 Voice Control

Ocak kapağınızı örn. Amazon Alexa ile sesli kontrol yoluyla kontrol edebilirsiniz.

8.10 Renk sıcaklığının ayarlanması

Home Connect uygulamasında ışığın renk sıcaklığını soğuktan sığağa ayarlayabilirsiniz.

9 Home Connect

Bu cihaz ağ bağlantısı için uygundur. Fonksiyonları Home Connect uygulaması üzerinden kumanda etmek, temel ayarları uyarlamak veya güncel işletim durumunu denetlemek için cihazınızı bir mobil cihaza bağlayınız. Home Connect hizmetleri her ülkede sunulmaz. Home Connect fonksiyonunun kullanılabilirliği, ülkenizde Home Connect hizmetlerinin sunulup sunulmamasına bağlıdır. Buna ilişkin bilgileri şurada bulabilirsiniz: www.home-connect.com.

Home Connect uygulaması, sizi oturma açma sürecinin tamamı boyunca yönlendirir. Home Connect

uygulamasında belirtilen talimatları izleyiniz ve bilgi notlarını dikkate alınız.

Notlar

- Bu kullanım kılavuzundaki güvenlik uyarılarına uyunuz ve ayrıca cihazı Home Connect uygulaması üzerinden kullandığınızda da bu kurallara uyulduğundan emin olunuz.
→ "Güvenlik", Sayfa 2

¹ Yazılım versiyonuna göre mevcuttur. Kullanılabilirliğe ilişkin daha fazla bilgiyi internet sitesinde bulabilirsiniz.

- Cihazın manuel kullanımı her zaman önceliklidir. Bu süre içinde Home Connect uygulaması üzerinden kullanım mümkün değildir.
- Ağa bağlı durumdaki bir cihaz maks. 2 W güç gerektirir.

9.1 Home Connect uygulamasının kurulması

1. Mobil cihazınıza Home Connect uygulamasını yükleyiniz.
2. Home Connect uygulamasını başlatınız ve Home Connect için erişimi ayarlayınız. Home Connect uygulaması, sizi oturma açma sürecinin tamamı boyunca yönlendirir.

9.2 Home Connect kurulumunu yapınız

Gereklikler

- Cihaz kapatılmıştır.
- Örn. bir akıllı telefon gibi, iOS veya Android işletim sisteminin güncel bir sürümüne sahip bir mobil cihazınız var.
- Cihaz, kurulum yerinde WLAN ev ağını (Wi-Fi) çekiyor.
- Mobil cihaz ve cihaz, ev ağınızın WLAN sinyalinin menzili içinde bulunuyor.

1. Aşağıdaki QR kodunu taratınız.




QR kod üzerinden Home Connect uygulamasını indirebilirsiniz ve cihazınızı bağlayabilirsiniz.

2. Home Connect uygulamasındaki talimatları takip ediniz.

9.3 Bağlantının sıfırlanması

Gerekliklik: Cihaz kapatılmıştır.

- ▶ Ev ağı ve Home Connect arasındaki kaydedilmiş olan bağlantıları sıfırlamak için,  tuşuna 2 kere uzun basınız.

9.4 Yazılım güncellemesi

Yazılım güncellemesi fonksiyonu ile, cihazınızın yazılımı güncellenir, örn. optimizasyon, hata giderme, güvenlik ilişkili güncellemeler, ek fonksiyonlar ve hizmetler için makinenizin yazılımını günceller.

Bunun için kayıtlı bir Home Connect kullanıcısı olmanız, uygulamayı mobil cihazınıza yüklemiş olmanız ve Home Connect sunucusuna bağlanmış olmanız şarttır. Bir yazılım güncellemesi mevcut olduğu anda bu durum size Home Connect uygulaması üzerinden bildirilir, uygulama üzerinden yazılım güncellemesini

başlatabilirsiniz. İndirme başarıyla tamamlandıktan sonra WLAN ev ağınıza (Wi-Fi) girerek Home Connect uygulaması üzerinden kurulumu başlatabilirsiniz. Kurulumun başarıyla tamamlandığı size Home Connect uygulaması üzerinden bildirilir. Güncel yazılım sürümüne, ilgili ev aletinin cihaz bilgileri altında Home Connect uygulamasından ulaşabilirsiniz.

Notlar

- Yazılım güncelleme işlemi iki adımdan oluşur.
 - İlk adım indirmedir.
 - İkinci adım cihazınıza kurulumdur.
- İndirme işlemleri sırasında cihazınızı kullanmaya devam edebilirsiniz. Uygulamadaki kişisel ayarlarınıza bağlı olarak yazılım güncellemesi otomatik olarak da indirilebilir.
- Kurulum birkaç dakika sürer. Kurulum sırasında cihazınızı kullanamazsınız.
- Güvenlikle ilgili bir güncelleme mevcut olduğunda güncellenmenin mümkün olan en kısa sürede kurulması önerilir.

9.5 Uzaktan teşhis

Müşteri Hizmetlerine bu istekle başvurursanız, cihazınız Home Connect sunucusuna bağlıysa ve cihazı kullandığınız ülkede uzaktan hata tespiti kullanılıyorsa, Müşteri Hizmetleri uzaktan hata tespiti üzerinden cihazınıza erişebilir.

İpucu: Daha fazla bilgi ve uzaktan hata tespitinin ülkenizde kullanılıp kullanılmadığına dair açıklamalar için yerel web sitenizdeki servis/destek alanına bakınız: www.home-connect.com.

9.6 Veri güvenliği

Veri güvenliği ile ilgili bilgileri dikkate alınız.

Cihazınızın internete bağlı bir ev ağına ilk defa bağlanmasıyla birlikte cihazınız aşağıdaki kategorilerdeki verileri Home Connect sunucusuna aktarır (ilk kayıt):

- Benzersiz cihaz tanıtıcısı (cihaz anahtarlarından ve monte edilen Wi-Fi iletişim modülünün MAC adresinden oluşur).
- Wi-Fi iletişim modülünün güvenlik sertifikası (bağlantının bilgi teknolojileri bakımından güvenli şekilde kurulabilmesi için).
- Ev cihazınızın güncel yazılım versiyonu ve donanım versiyonu.
- Fabrika ayarlarına olası bir geri alma durumuna dair bilgiler.

İlk kayıt ile Home Connect fonksiyonlarının kullanımı için hazırlık yapılmış olur ve bu kayıt ancak Home Connect fonksiyonlarını ilk defa kullanmak istediğiniz anda gerekli olacaktır.

Not: Home Connect fonksiyonlarının sadece Home Connect uygulamasıyla bağlantılı olarak kullanılabilmesine dikkat ediniz. Veri güvenliğine ilişkin bilgiler Home Connect uygulaması içinden çağırabilirsiniz.

10 Ocak tabanlı aspiratör kumandası

Cihazınızı uygun bir ocağa bağlayabilir ve cihazınızın fonksiyonlarını ocak üzerinden kumanda edebilirsiniz.

Ocak ve aspiratör Home Connect uyumlu ise, her iki cihazı Home Connect ile bağlayınız ve uygulamadaki talimatları takip ediniz.

Notlar

- Cihazınızın kullanım kılavuzundaki güvenlik bilgilerine uyunuz ve ayrıca cihazı ocak tabanlı aspiratör

- kumandası üzerinden kullandığınızda da bu kurallara uyulduğundan emin olunuz.
- Cihazınızın kumandası her zaman önceliklidir. Bu süre içinde ocak tabanlı bir aspiratör kumandası mümkün değildir.
- Aspiratör ile bağlantı sadece Home Connect uygulaması üzerinden yapılabilir.

11 Cihazı temizleme ve bakımını yapma

Cihazınızın uzun süre işler durumda kalmasını sağlamak için, itinayla temizliğini ve bakımını yapınız.

11.1 Temizlik malzemeleri

Uygun temizlik malzemelerini müşteri hizmetlerinden veya çevrimiçi satış merkezinden alabilirsiniz.

⚠ UYARI – Elektrik çarpması tehlikesi!

Cihaza nem girmesi elektrik çarpmasına neden olabilir.

- ▶ Temizleme işleminden önce fiş çekilmeli veya sigorta kutusundan sigorta kapatılmalıdır.
- ▶ Cihazı temizlemek için buharlı temizleyiciler veya yüksek basınçlı temizleyiciler kullanmayın.

⚠ UYARI – Yanma tehlikesi!

Cihaz çalışırken çok ısınır.

- ▶ Temizlemeden önce cihazın soğumasını bekleyiniz.

DİKKAT

Uygun olmayan temizleyiciler cihazın yüzeyine zarar verebilir.

- ▶ Keskin olan ve ovalama gerektiren temizlik malzemeleri kullanmayın.
- ▶ Yüksek oranda alkol içeren temizlik maddeleri kullanmayınız.
- ▶ Sert ovma süngerleri veya bulaşık süngerleri kullanmayın.
- ▶ Cam temizleyici, cam kazıyıcı veya paslanmaz çelik bakım malzemeleri ancak ilgili parçanın temizleme kılavuzunda buna ilişkin bir öneride bulunulduysa kullanılmalıdır.
- ▶ Temizleme bezleri kullanılmadan önce iyice yıkanmalıdır.

11.2 Cihazın temizlenmesi

Farklı parça ve yüzeylerin yanlış temizleme veya uygun olmayan temizleme maddeleri nedeniyle zarar görmemesi için cihazı belirtildiği şekilde temizleyiniz.

⚠ UYARI – Patlama tehlikesi!

Yoğun yakıcı alkali veya yoğun asit içerikli temizlik maddeleri, bulaşık makinesinin yıkama bölümünde alüminyum parçalar ile birlikte patlamalara neden olabilir.

- ▶ Yoğun yakıcı alkali veya yoğun asit içerikli temizlik maddeleri kullanmayınız. Özellikle ticaret veya endüstri sektöründen hiçbir temizlik maddesini, davlumbazın yağ filtresi gibi alüminyum parçalar ile kullanmayınız.

⚠ UYARI – Elektrik çarpması tehlikesi!

Cihaza nem girmesi elektrik çarpmasına neden olabilir.

- ▶ Temizleme işleminden önce fiş çekilmeli veya sigorta kutusundan sigorta kapatılmalıdır.

- ▶ Cihazı temizlemek için buharlı temizleyiciler veya yüksek basınçlı temizleyiciler kullanmayın.

⚠ UYARI – Yanma tehlikesi!

Cihaz çalışırken çok ısınır.

- ▶ Temizlemeden önce cihazın soğumasını bekleyiniz.

⚠ UYARI – Yaralanma tehlikesi!

Cihazın içindeki parçalar keskin kenarlı olabilir.

- ▶ Cihazın iç bölümü dikkatlice temizlenmelidir.

1. Temizlik malzemelerine yönelik bilgilere dikkat edilmelidir.
→ "Temizlik malzemeleri", Sayfa 10
2. Yüzeğe göre şu şekilde temizlenmelidir:
 - ▶ Paslanmaz çelik yüzeyler, bir temizleme bezi ve sıcak deterjanlı suyla fırçalanma yönünde temizlenmelidir.
 - ▶ Boyalı yüzeyler, bir temizleme bezi ve sıcak deterjanlı suyla temizlenmelidir.
 - ▶ Alüminyum, yumuşak bir bez ve cam temizleyiciyle temizlenmelidir.
 - ▶ Plastik, yumuşak bir bez ve cam temizleyiciyle temizlenmelidir.
 - ▶ Cam, yumuşak bir bez ve cam temizleyiciyle temizlenmelidir.
3. Yumuşak bir bezle kurulanmalıdır.
4. Paslanmaz çelik yüzeylere, paslanmaz çelik bakım malzemesi yumuşak bir bezle ince bir tabaka halinde yüzeye sürülmelidir.
Paslanmaz çelik bakım malzemesini müşteri hizmetlerinden veya çevrimiçi satış merkezinden alabilirsiniz.

11.3 Kumanda elemanlarının ve ışıkların temizlenmesi

⚠ UYARI – Elektrik çarpması tehlikesi!

Cihaza nem girmesi elektrik çarpmasına neden olabilir.

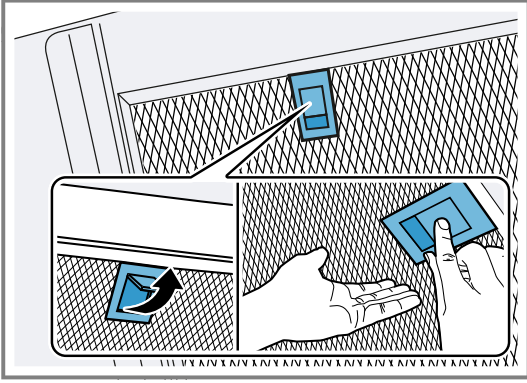
- ▶ Islak temizleme bezleri kullanılmamalıdır.

1. Temizlik malzemelerine yönelik bilgilere dikkat edilmelidir.
→ "Temizlik malzemeleri", Sayfa 10
2. Nemli bir temizleme bezi ve sıcak sabunlu suyla temizleyiniz.
3. Yumuşak bir bezle kurulanmalıdır.

11.4 Yağ filtresinin sökülmesi

1. Cam ön kısmı ortasından tutunuz ve tamamen açınız.
2. **DİKKAT** – Düşen yağ filtreleri altında bulunan ocağa zarar verebilir.
 - ▶ Yağ filtresi alttan elle tutulmalıdır.

Yağ filtresindeki kilidi açınız ve yağ filtresini aşağı doğru döndürerek açınız.



- Yağ filtresi tutuculardan çıkarılmalıdır. Yağ damlamasını önlemek için yağ filtresi yere paralel tutulmalıdır.

11.5 Yağ filtresinin elle temizlenmesi

Yağ filtresi mutfak dumanındaki yağlı filtreler. Düzenli olarak temizlenen yağ filtreleri yüksek bir yağ ayırma düzeyi sağlar. Yağ filtresini en az 2 ayda bir temizlemenizi öneririz.

⚠ UYARI – Yangın tehlikesi!

Yağ filtrelerindeki yağ birikintileri alev alabilir.

- ▶ Yağ filtresi düzenli olarak temizlenmelidir. Yağ filtresi düzenli olarak temizlenmelidir.

Gereklilik: Yağ filtreleri sökülmüştür.

→ "Yağ filtresinin sökülmesi", Sayfa 10

- Temizlik malzemelerine yönelik bilgilere dikkat edilmelidir.
→ "Temizlik malzemeleri", Sayfa 10
- Yağ filtresi sıcak deterjanlı suda yumuşatılmalıdır. İnatçı kirlerde bir yağ çözücü kullanılmalıdır. Yağ çözücüyü müşteri hizmetlerinden veya çevrimiçi satış merkezinden alabilirsiniz.
- Yağ filtresi bir fırçayla temizlenmelidir.
- Yağ filtresi iyice durulanmalıdır.
- Yağ filtresindeki yağların akması beklenmelidir.

11.6 Yağ filtresinin bulaşık makinesinde temizlenmesi

Yağ filtresi mutfak dumanındaki yağlı filtreler. Düzenli olarak temizlenen yağ filtreleri yüksek bir yağ ayırma düzeyi sağlar. Yağ filtresini en az 2 ayda bir temizlemenizi öneririz.

⚠ UYARI – Yangın tehlikesi!

Yağ filtrelerindeki yağ birikintileri alev alabilir.

- ▶ Yağ filtresi düzenli olarak temizlenmelidir. Yağ filtresi düzenli olarak temizlenmelidir.

DİKKAT

Yağ filtresi bulaşık makinesinde sıkışma nedeniyle hasar görebilir.

- ▶ Yağ filtresi sıkıştırılmamalıdır.

Not: Yağ filtresinin bulaşık makinesinde yıkanması sırasında hafif renk değişimi söz konusu olabilir. Renk değişimlerinin yağ filtresinin çalışmasına bir etkisi yoktur.

Gereklilik: Yağ filtreleri sökülmüştür.

→ "Yağ filtresinin sökülmesi", Sayfa 10

- Temizlik malzemelerine yönelik bilgilere dikkat edilmelidir.
→ "Temizlik malzemeleri", Sayfa 10
- Yağ filtresi serbest şekilde bulaşık makinesine yerleştirilmelidir.
Çok kirli yağ filtreleri bulaşıkla yıkanmamalıdır. İnatçı kirlerde bir yağ çözücü kullanılmalıdır. Yağ çözücüyü müşteri hizmetlerinden veya çevrimiçi satış merkezinden alabilirsiniz.
- Bulaşık makinesi çalıştırılmalıdır.
Sıcaklık ayarında maksimum 70 C seçilmelidir.
- Yağ filtresindeki yağların akması beklenmelidir.

11.7 Yağ filtresinin takılması

DİKKAT

Düşen yağ filtreleri altında bulunan ocağa zarar verebilir.

- ▶ Yağ filtresi alttan elle tutulmalıdır.

- Yağ filtresi yerleştirilmelidir.
- Yağ filtresi yukarı kaldırılmalı ve kilitler yerine oturtulmalıdır.
- Kilitlerin yerine oturduğundan emin olunuz.
- Cam ön kısmını kapatınız.

12 Arızaları giderme

Cihazınızdaki küçük arızaları kendiniz giderebilirsiniz. Müşteri hizmetlerine başvurmadan önce arıza gidermeye ilişkin verilen bilgilerden yararlanınız. Bu sayede gereksiz masrafı önlemiş olursunuz.

İpucu: Cihazınızın yazılım güncellemelerini otomatik olarak alabilmesi için, Home Connect uygulamasına kalıcı şekilde bağlanması gerekmektedir. Hatalar düzeltilmiştir, performans iyileştirilmiştir ve yeni fonksiyonlar eklenmiştir.

⚠ UYARI – Yaralanma tehlikesi!

Usulüne aykırı onarımlar tehlike teşkil eder.

- ▶ Sadece eğitimini almış uzman personel cihazda onarımlar yapabilir.
- ▶ Cihazın arızalanması halinde müşteri hizmetlerini arayın.
→ "Müşteri hizmetleri", Sayfa 13

⚠ UYARI – Elektrik çarpması tehlikesi!

Usulüne aykırı onarımlar tehlike teşkil eder.

- ▶ Sadece bunun eğitimini almış uzman personel cihazda onarımlar yapabilir.
- ▶ Cihazın onarımı sırasında sadece orijinal yedek parçalar kullanılmalıdır.

- Bu cihazın elektrik kablosu zarar görürse eğitimli uzman personel tarafından değiştirilmesi gerekir.

12.1 Fonksiyon arızaları

Hata	Neden ve sorun giderme
Cihaz çalışmıyor.	<p>Şebeke bağlantı kablosunun elektrik fişi takılı değil.</p> <ul style="list-style-type: none"> ► Cihazı elektrik şebekesine bağlayınız. <p>Sigorta kutusundaki sigorta atmış.</p> <ul style="list-style-type: none"> ► Sigorta kutusundaki ilgili sigortayı kontrol ediniz. <p>Elektrik beslemesi kesildi.</p> <ul style="list-style-type: none"> ► Oda aydınlatmasının veya odadaki diğer cihazların çalışıp çalışmadığını kontrol ediniz. <p>Cam plakaya fiş bağlantısı doğru yapılmamıştır.</p> <ul style="list-style-type: none"> ► Cam plakaya olan soket bağlantısını kontrol ediniz. <p>→ "Cihazın monte edilmesi", Sayfa 000</p> <p>Montaj sırasında elektrik fişi çok erken takılmıştır.</p> <ol style="list-style-type: none"> 1. Cihazınızı akımdan ayırmak için cihazın fişini çekiniz veya sigorta kutusundan sigortayı kapatınız. 2. Yakl. 2 dakika sonra cihazı tekrar elektrik akımına bağlayınız. <ul style="list-style-type: none"> ✓ Tüm fonksiyonların kullanılabilir duruma gelmesi birkaç dakika sürebilir.
LED aydınlatma çalışmıyor.	<p>Farklı sebepler söz konusu olabilir.</p> <ul style="list-style-type: none"> ► Bozuk LED lambaları sadece üretici, üreticinin yetkili servisi veya yetkili ve ehliyetli bir uzman (elektronik tesisatçı) tarafından değiştirilmelidir. ► arayınız. <p>→ "Müşteri hizmetleri", Sayfa 13</p>
Tuş aydınlatması çalışmıyor.	<p>Farklı sebepler söz konusu olabilir.</p> <ul style="list-style-type: none"> ► arayınız. <p>→ "Müşteri hizmetleri", Sayfa 13</p>
Home Connect düzgün biçimde çalışmıyor.	<p>Farklı sebepler söz konusu olabilir.</p> <ul style="list-style-type: none"> ► www.home-connect.com adresine gidiniz.
Ocak tabanlı aspiratör kumandası düzgün çalışmıyor.	<p>Ayarlarda değişiklik yapılması gerekebilir.</p> <ul style="list-style-type: none"> ► Ocağın kullanım kılavuzunu okuyunuz. ► www.home-connect.com adresine gidiniz.
Cihaz ilk açılışta çalışmıyor.	<p>Yazılım güncellemesi yapılıyor olabilir.</p> <ul style="list-style-type: none"> ► Yaklaşık 15 dakika bekleyiniz.
Cihaz tepki vermiyor.	<p>Yeniden başlatma gerekli olabilir.</p> <ul style="list-style-type: none"> ► En az 10 saniye boyunca  ve  tuşlarına basınız. ✓ Tüm tuşlar yanıp söner. ✓ Yeniden başlatma gerçekleşmiştir.
Yeniden başlatma çalışmıyor.	<p>Farklı sebepler söz konusu olabilir.</p> <ol style="list-style-type: none"> 1. Cihazı elektrik akımından ayırın. ► Cihazın fişini çekiniz veya sigorta kutusundan sigortayı kapatınız. 2. Yakl. 2 dakika sonra cihazı tekrar elektrik akımına bağlayınız. <ul style="list-style-type: none"> ✓ Tüm fonksiyonların kullanılabilir duruma gelmesi birkaç dakika sürebilir.
Genel fonksiyon arızaları ortaya çıkıyor.	<p>Yazılım güncellemesi gerekli olabilir.</p> <ul style="list-style-type: none"> ► Yazılım güncellemesi gerçekleştiriniz. <p>→ "Yazılım güncellemesi", Sayfa 9</p>

13 Atığa verme

13.1 Eski cihazları atığa verme

Çevreye duyarlı bir imha işlemiyle çok değerli ham maddeler yeniden kullanılmak üzere değerlendirilebilir.

1. Elektrik kablosunun elektrik fişini çekin.

2. Elektrik kablosunu kesip ayırın.
3. Cihazı çevreye zarar vermeyecek şekilde imha ediniz. Güncel imha yol ve yöntemleri hakkında bilgi edinmek için lütfen yetkili satıcınıza veya bağlı olduğunuz belediyeye ya da şehir idaresine başvurunuz.



Bu ürün T.C. Çevre, Şehircilik ve İklim Değişikliği Bakanlığı tarafından yayımlanan “Elektrikli ve Elektronik Eşyalarda Bazı Zararlı Maddelerin Kullanımının Kısıtlanmasına İlişkin Yönetmeliği”nde belirtilen zararlı ve yasaklı maddeleri içermez”.
AEEE yönetmeliğine uygundur.
Bu ürün, geri dönüşümlü ve tekrar kullanılabilir nitelikteki yüksek kaliteli parça ve malzemelerden üretilmiştir. Bu nedenle, ürünü, hizmet ömrünün sonunda evsel veya diğer atıklarla

birlikte atmayın. Elektrikli ve elektronik cihazların geri dönüşümü için bir toplama noktasına götürün. Bu toplama noktalarını bölgenizdeki yerel yönetime sorun. Kullanılmış ürünleri geri kazanıma vererek çevrenin ve doğal kaynakların korunmasına yardımcı olun. Ürünü atmadan önce çocukların güvenliği için elektrik fişini kesin ve kilit mekanizmasını kırarak çalışmaz duruma getirin.

14 Müşteri hizmetleri

İlgili Ürünlerin Çevreye Duyarlı Tasarımına İlişkin Yönetmeliği uyarınca fonksiyon ile ilgili orijinal yedek parçaları, cihazınız piyasaya çıkarıldıktan sonra en az 10 yıl süresince müşteri hizmetlerimizden temin edebilirsiniz.

Ek olarak, cihazınızın piyasa sunumunu takiben 15 yıla kadar süreyle, müşteri hizmetlerimiz aracılığıyla fonksiyonel açıdan uygun ve stoklanabilir orijinal yedek parçaları temin etme imkanına sahipsiniz. Daha fazla bilgi için lütfen müşteri hizmetlerimize başvurunuz.

Not: Müşteri hizmetlerinin kullanımı üretici garantisi koşulları kapsamında ücretsizdir.

Ülkenizde geçerli olan garanti süresi ve garanti koşulları ile ilgili ayrıntılı bilgileri ekteki belgede yer alan QR kodu aracılığıyla servis iletişim kişilerine ve garanti koşullarına, ekteki müşteri hizmetleri listesinden, müşteri hizmetlerimizden, yetkili satıcımızdan veya Web sitemizden alabilirsiniz.

İthalatçı Firma: BSH Ev Aletleri ve Sanayi Ticaret A.Ş.

Fatih Sultan Mehmet Mah. Balkan Cad. No:51

Ümraniye-İstanbul-Türkiye

Tel : 0216 528 90 00

Fax : 0216 528 99 99

Üretici Firma : BSH Hausgeräte GmbH

Carl-Wery Straße 34

81739 München, Germany

siemens-home.bsh-group.com

Phone: 0049 89 4590-01

Müşteri hizmetlerinin iletişim verilerini ekteki belgede yer alan QR kodu aracılığıyla servis iletişim kişilerine ve garanti koşullarına, ekteki müşteri hizmetleri listesinden veya Web sitemizde bulabilirsiniz.

Tüm yetkili servis istasyonlarının iletişim bilgilerine aşağıdaki web sitemizden ulaşabilirsiniz.

<https://yetkiliservis.siemens-home.bsh-group.com/>

Ayrıca yetkili servis istasyonlarına ait bilgiler, ilgili bakanlık tarafından oluşturulan www.servis.gov.tr adresli web sitesinde yer almaktadır.

14.1 Ürün numarası (E-Nr.), imalat numarası (FD) ve sayma numarası (Z-Nr.)

Müşteri hizmetlerine başvurduğunuzda, cihazınızın etiketinde yer alan ürün numarasını (E-Nr.), imalat numarasını (FD) ve seri numarasını (Z-Nr.) hazır bulundurun.

Tip plakentinin yeri modele bağlı olarak değişir:

- Cihazın iç bölümünde (bunun için yağ filtresini sökün).
- Cihazın üst tarafında.

Cihaz bilgilerini ve müşteri hizmetlerinin telefon numarasını hızlıca bulabilmeniz için bilgileri not etmenizi öneririz.

14.2 Garanti Şartları

Kullanım Süresi: 10 YIL (Ürünün fonksiyonunu yerine getirebilmesi için gerekli yedek parça bulundurma süresi).

Malın ayıplı olduğunun anlaşılması durumunda tüketici, 6502 sayılı Tüketicinin Korunması Hakkında Kanunun 11 inci maddesinde yer alan;

- Sözleşmeden dönme
- Satış bedelinden indirim isteme,
- Ücretsiz onarılmasını isteme,
- Satılanın ayıpsız bir misli ile değiştirilmesini isteme,

haklarından birini kullanabilir.

Tüketici, garantiden doğan haklarının kullanılması ile ilgili olarak çıkabilecek uyuşmazlıklarda yerleşim yerinin bulunduğu veya tüketici işleminin yapıldığı yerdeki Tüketici Hakem Heyetine veya Tüketici Mahkemesine başvurabilir.

15 Aksesuar

Aksesuarları müşteri hizmetlerinden, bayilerden veya internette temin edebilirsiniz. Cihazınızla mükemmel bir uyum içinde çalışacak şekilde tasarlandıklarından mutlaka orijinal aksesuarları kullanın.

Aksesuar cihaza özeldir. Satın alırken her zaman cihazınızın tam adını (E No.) belirtin. → Sayfa 13

Cihazınız için mevcut olan aksesuarları kataloğumuzdan ve internet mağazamızdan inceleyebilir veya müşteri hizmetlerine sorabilirsiniz.
siemens-home.bsh-group.com

16 Uygunluk beyanı

BSH Hausgeräte GmbH, Home Connect fonksiyonuna sahip cihazın 2014/53/EU yönergesinin temel gerekliliklerine ve diğer ilgili kurallarına uygun olduğunu taahhüt eder.

Daha ayrıntılı bir RED uygunluk beyanını internette siemens-home.bsh-group.com altında bulunan, cihazınızın ürün sayfasındaki ek dokümanlarda bulabilirsiniz.



2,4 GHz bant (2400–2483,5 MHz): maks. 100 mW

5-GHz bant (5150–5350 MHz + 5470–5725 MHz): maks. 150 mW

	BE	BG	CZ	DK	DE	EE	IE	EL	ES
	FR	HR	IT	CY	LI	LV	LT	LU	HU
	MT	NL	AT	PL	PT	RO	SI	SK	FI
	SE	NO	CH	TR	IS	UK (NI)			

5 GHz WLAN (Wi-Fi): Sadece kapalı alanlarda kullanıma uygundur.

AL	BA	MD	ME	MK	RS	UK	UA
----	----	----	----	----	----	----	----

5 GHz WLAN (Wi-Fi): Sadece kapalı alanlarda kullanıma uygundur.

17 Serbest yazılıma ve Open Source yazılımına yönelik bilgiler

Bu ürün, telif hakkı sahipleri tarafından serbest yazılım veya Open Source yazılımı olarak lisanslı olan yazılım bileşenleri içerir.

İlgili lisans bilgileri, ev cihazı üzerinde kayıtlıdır. İlgili lisans bilgilerine erişim, Home Connect uygulaması üzerinden de mümkündür: "Profil -> Yasal bilgiler -> Lisans bilgileri".¹ Lisans bilgilerini ilgili markanın web sayfasından da indirebilirsiniz. (Lütfen ürün web sayfasında cihaz modelinizi ve ek dokümanları arayınız.) Alternatif olarak, ilgili bilgileri ossrequest@bshg.com

veya BSH Hausgeräte GmbH, Carl-Wery-Str. 34, D-81739 Münih adresinden talep edebilirsiniz.

İlgili kaynak kodu, talep üzerine sunulur.

Lütfen talebinizi ossrequest@bshg.com veya BSH Hausgeräte GmbH, Carl-Wery-Str. 34, D-81739 Münih adresine gönderiniz.

Konu: „OSSREQUEST“

Talebinizin işlenmesine yönelik masraflar, size faturalanır. Bu teklif, satın alma tarihinden itibaren üç yıl süresince veya en az ilgili cihaz için destek ve yedek parça sunduğumuz süre boyunca geçerlidir.

18 Kontrol uyarıları

Bu uyarılar, cihazın test edilmesini kolaylaştırmak amacıyla hazırlanmıştır.

- EN 61591 uyarınca ölçülmüştür.
- Cihaz teslimat haliyle çalıştırılmalıdır.

- Cihazın belirtilen özelliklerinin kontrolü için ön cam kısmın ara konumu kullanılmıştır.
- Ölçüm sırasında filtrenin kaymadığından (cihazın, montaj yerinden farklı bir yere alınması nedeniyle) emin olunmalıdır.

19 Montaj kılavuzu

Cihazın montajı sırasında bu bilgilere dikkat ediniz.



mm

¹ Cihazın donanımına göre değişir

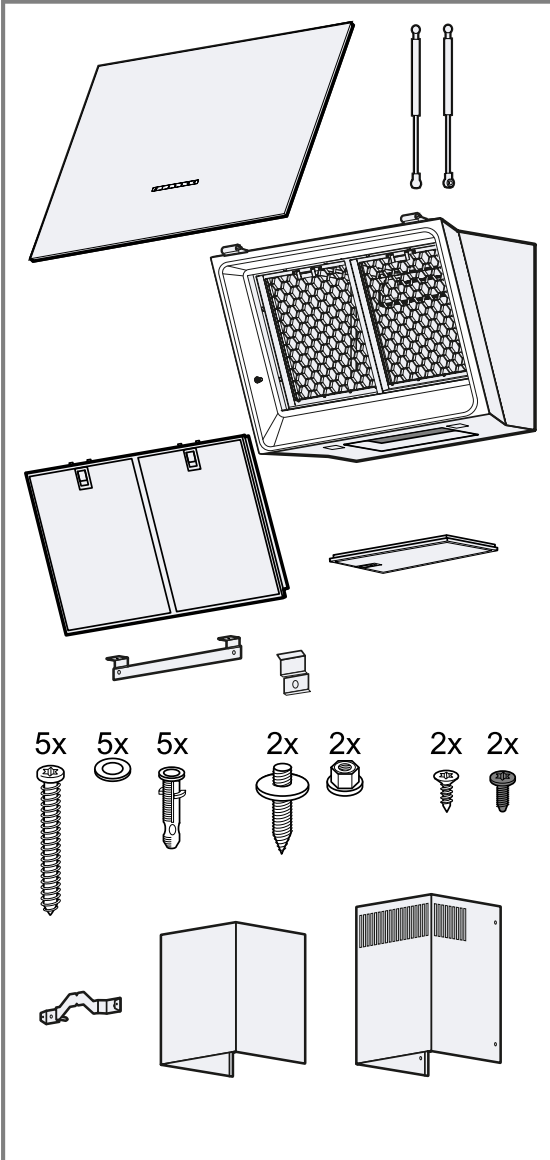
19.1 Montaj videosu

Bu QR kodunu akıllı telefonunuzla tararsanız, cihazın tüm montajını gösteren bir video izleyebilirsiniz.



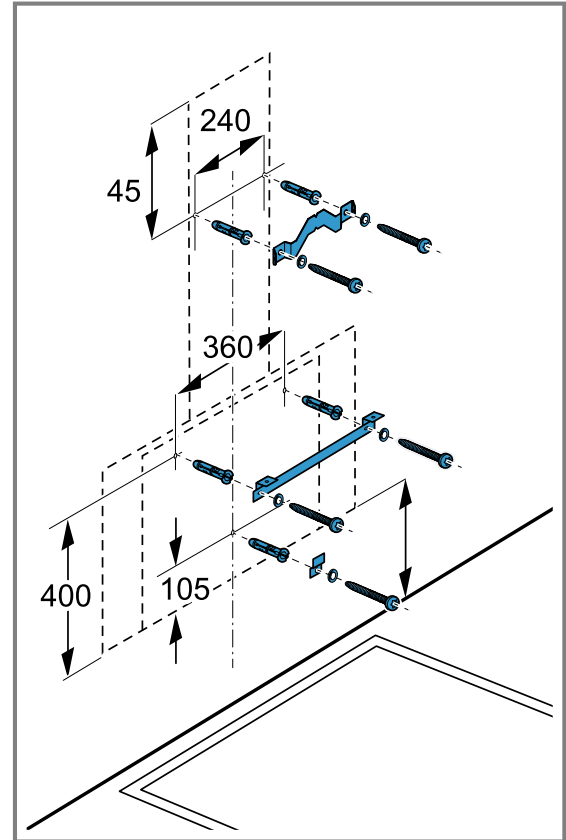
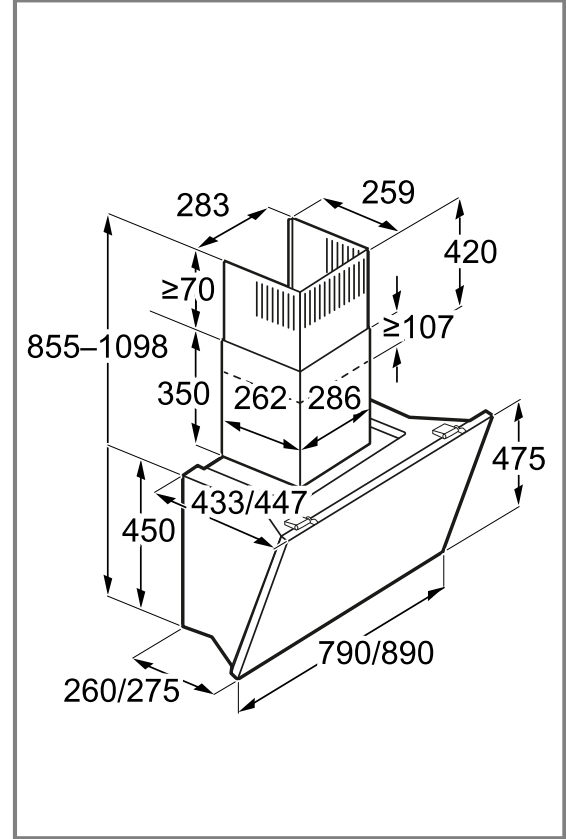
19.2 Teslimat kapsamı

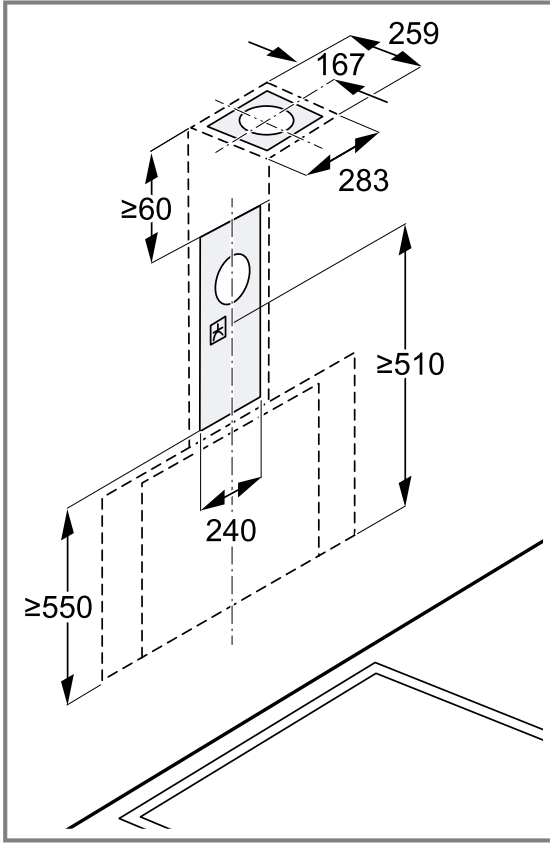
Ambalajından çıkardıktan sonra tüm parçalarda nakliyeden kaynaklanan hasarlar olup olmadığını ve parçaların eksiksiz olup olmadığını kontrol edin.



19.3 Cihazın ölçüleri

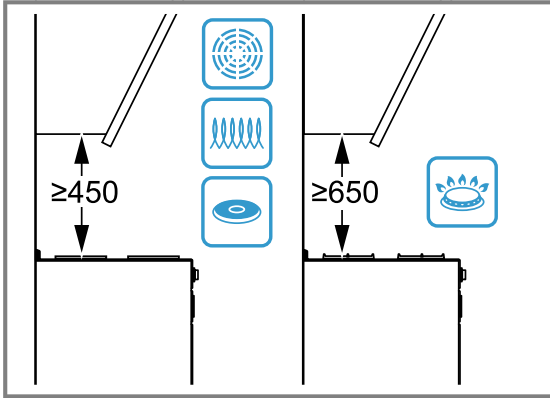
Burada cihazın ölçülerini bulabilirsiniz





19.4 Emniyet mesafeleri

Cihazın emniyet mesafelerine uyunuz.



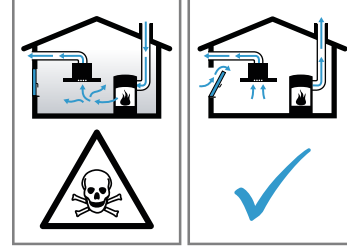
⚠️ 19.5 Emniyetli montaj

Cihazı monte ederken bu güvenlik bilgilerini dikkate alınız.

⚠️ UYARI – Zehirlenme tehlikesi!

Geri emilen yanıcı gazlar zehirlenmelere neden olabilir. Hava dolaşımli ateşlikler (örneğin gaz, yağ, odun veya kömürle çalışan sobalar, şofbenler, su ısıtıcıları) yanma havasını kurulum yerinden alırlar ve atık gazı bir atık gaz sistemi (örneğin baca) kanalıyla dışarıya aktarırlar. Çalışmakta olan davlumbazla birlikte mutfaktan ve komşu odalardan hava çekilir. Yeterli hava girişi sağlanmazsa vakum oluşur. Bu durumda bacadan ve atık gaz kanalından zehirli gazlar

emilerek tekrar eve girer.



- ▶ Cihaz kirli hava işletiminde aynı zamanda oda havasına bağlı bir ısı kaynağı ile birlikte çalıştırıldığında havalandırmanın her zaman yeterli olmasını sağlayınız.
- ▶ Cihaz, ancak ısı kaynağının kurulum yerinde vakumun 4 Pa (0,04 mbar) değerini aşmadığı sürece tehlikesiz bir şekilde işletilebilir. Bu, ancak örneğin hava giriş/çıkış menfezleriyle birlikte kapı ve pencerelerde kapatılması mümkün olmayan hava delikleri veya başka teknik önlemlerle yeterli derecede yanma havası ikmalinin sağlanmasıyla mümkündür. Limit değerlere uymak için, hava giriş/çıkış menfezi tek başına yeterli olmayabilir.
- ▶ Binanın komple baca ve havalandırma sistemini değerlendirebilecek ve havalandırma için uygun önerilerde bulunabilecek baca temizleme ustası gibi yetkili kişilere mutlaka danışınız.
- ▶ Cihaz sadece hava dolaşımli işletimde kullanılırsa, herhangi bir kısıtlama olmadan işletilmesi mümkündür.

Geri emilen yanıcı gazlar zehirlenmelere neden olabilir.

- ▶ Aspiratör oda havasına bağlı bir ısı kaynağı ile birlikte kurulduğunda, aspiratörün elektrik beslemesine uygun bir emniyet şalteri takılmalıdır.

Geri emilen yanıcı gazlar zehirlenmelere neden olabilir.

- ▶ Atık hava, devrede olan bir duman veya atık gaz bacasına aktarılmamalıdır.
- ▶ Atık hava, ısıtma kaynaklarının kurulu olduğu yerlerin havalandırılması için kullanılan bir bacaya aktarılmamalıdır.
- ▶ Atık havanın devrede olmayan bir duman veya atık gaz bacasına aktarılması isteniyorsa yetkili baca temizleme ustasının iznini almanız gerekir.

⚠ UYARI – Boğulma tehlikesi!

Çocuklar ambalaj malzemelerini başlarının üzerine geçirebilir ve ambalaj malzemesine dolanarak boğulabilir.

- ▶ Ambalaj malzemesini çocuklardan uzak tutun.
- ▶ Çocukların ambalaj malzemeleri ile oynamasına izin vermeyin.

⚠ UYARI – Yangın tehlikesi!

Yağ filtresindeki yağ tortuları tutuşabilir.

- ▶ Cihazın yakınında kesinlikle açık ateş ile çalışılmamalıdır (örn. flambe).
- ▶ Cihazın katı yakıt (örn. odun veya kömür) kullanılarak ısıtılan bir ısıtma donanımının yakınına kurulmasına sadece, çıkarılamayan kapalı bir kapak mevcut olması halinde izin verilir. Kıvılcım saçılmamalıdır.
- ▶ Bir sıcak nokta oluşmasını önlemek için, belirtilen güvenlik mesafelerine uyulmalıdır.
- ▶ Pişirme cihazlarınıza dair bilgileri dikkate alınız. Pişirme cihazlarının kurulum talimatlarında farklı bir mesafe isteniyorsa, her zaman büyük olan mesafeye uyulmalıdır. Gazlı ocak gözleri ve elektrikli ocak gözleri birlikte çalıştırılırsa belirtilen mesafelerden büyük olanı geçerlidir.

⚠ UYARI – Yaralanma tehlikesi!

Cihaz içindeki parçalar keskin kenarlı olabilir.

- ▶ Koruyucu eldiven kullanınız.
- Cihaz gerektiği gibi sabitlemezse düşebilir.
- ▶ Tüm sabitleme elemanları sıkılmış ve güvenli bir şekilde monte edilmiş olmalıdır.

Cam parçaları nedeniyle yaralanma tehlikesi.

- ▶ Filtre kapağı darbelere karşı korunmalıdır.
- ▶ Filtre kapağını düşürmeyiniz.
- ▶ Montaj sırasında bir koruyucu gözlük takınız.

Cihaz ağırdır.

- ▶ Cihazın hareket ettirilmesi için 2 kişi gereklidir.
- ▶ Yalnızca uygun yardımcı malzemeleri kullanınız.

Cihaz ağırdır.

- ▶ Cihaz doğrudan alçı panel veya benzeri hafif inşaat malzemeleri üzerine monte edilmemelidir.
- ▶ Usulüne uygun montaj için yeterince stabil, inşaat ortamına ve cihaz ağırlığına uygun bir malzeme kullanılmalıdır.

Elektriksel veya mekanik yapıda değişiklikler yapmak tehlikelidir ve fonksiyon arızalarına neden olabilir.

- ▶ Elektriksel veya mekanik yapıda değişiklikler yapmayınız.

Filtre kapağı sallanabilir.

- ▶ Filtre kapağı yavaşça açılmalıdır.
 - ▶ Filtre kapağı açıldıktan sonra sallanmayana kadar tutulmalıdır.
 - ▶ Filtre kapağı yavaşça kapatılmalıdır.
- Menteşeleri açma ve kapatma sırasında yaralanma tehlikesi.
- ▶ Mentşelerin hareketli olduğu bölüme müdahale edilmemelidir.

⚠ UYARI – Elektrik çarpması tehlikesi!

Cihazın içindeki keskin kenarlı parçalar bağlantı kablosuna zarar verebilir.

- ▶ Bağlantı kablosu katlanmamalı veya sıkıştırılmamalıdır.

Kendisi veya şebeke bağlantı kablosu hasar görmüş olan bir cihaz tehlikelidir.

- ▶ Hasarlı cihazlar kesinlikle kullanılmamalıdır.
 - ▶ Cihazı elektrik şebekesinden ayırmak için kesinlikle şebeke bağlantı kablosundan tutularak çekilmemelidir. Her zaman şebeke bağlantı kablosunun fişinden tutularak çekilmelidir.
 - ▶ Cihaz veya şebeke bağlantı kablosu arızalıysa fiş derhal çekilmeli veya sigorta kutusundan sigorta kapatılmalıdır.
 - ▶ Müşteri hizmetlerini arayınız. → *Sayfa 13*
- Usulüne uygun olmayan onarımlar tehlikelidir.
- ▶ Sadece bunun eğitimini almış uzman personel cihazda onarımlar yapabilir.
 - ▶ Cihazın onarımı sırasında sadece orijinal yedek parçalar kullanılmalıdır.
 - ▶ Bu cihazın elektrik kablosu zarar görürse eğitimli uzman personel tarafından değiştirilmesi gerekir.

Usulüne uygun olmayan kurulumlar tehlikelidir.

- ▶ Cihazı sadece tip plakasındaki bilgilere göre bağlanmalı ve işletilmelidir.
- ▶ Cihaz, sadece kurallara uygun şekilde monte edilmiş olan topraklamalı bir priz üzerinden alternatif akımlı bir elektrik şebekesine bağlanmalıdır.
- ▶ Evinizdeki elektrik tesisatına ait koruyucu iletken sisteminin usulüne uygun şekilde kurulmuş olduğundan emin olunuz.
- ▶ Cihaz zamanlayıcı veya uzaktan kumanda gibi harici anahtarlama tertibatları üzerinden kesinlikle kullanılmamalıdır.
- ▶ Cihaz yerine takıldıktan sonra elektrik kablosunun elektrik fişine serbestçe erişilebilmelidir. Bu mümkün değilse, sabit döşenen elektrik tesisatına, aşırı gerilimden koruma kategorisi III koşullarına ve kurulum yönetmeliklerine uygun olarak, tüm kutupları kesen bir elektrik kesme tertibatı takılmalıdır.

- ▶ Cihazın kurulması sırasında elektrik kablosunun sıkışmamasına veya hasar görmemesine dikkat edin.

19.6 Genel uyarılar

Kurulum sırasında bu genel notları dikkate alınız.

- Kurulum işlemi için, güncel geçerli yapı yönetmeliklerine ve yerel elektrik ve gaz işletmelerinin yönetmeliklerine dikkat edilmelidir.
- Atık havanın yönlendirilmesi için resmi inşaat yönetmeliği gibi resmi ve yasal yönetmelikler dikkate alınmalıdır.
- Servis durumunda cihaza sorunsuz erişebilmek için kolay erişilebilir bir montaj yeri seçilmelidir.
- Cihazın yüzeyleri hassastır. Montaj işleminde hasarlar önlenmelidir.

19.7 Elektrik bağlantısına ilişkin bilgiler

Cihazın elektrik bağlantısının güvenli şekilde sağlanması için bu bilgileri dikkate alınız.

⚠ UYARI – Elektrik çarpması tehlikesi!

Cihazın elektrik şebekesinden ayrılması her zaman mümkün olmalıdır. Cihaz sadece kurallara uygun olarak kurulmuş korumalı kontak prize takılmalıdır.

- ▶ Şebeke bağlantı hattının elektrik fişi cihazın montajından sonra kolayca erişilebilir olmalıdır.
- ▶ Bu mümkün değilse, sabit döşenen elektrik tesisatına aşırı gerilimden koruma kategorisi III koşullarına ve kurulum yönetmeliklerine uygun olarak çok kutuplu bir kesme tertibatı takılmalıdır.
- ▶ Sabit elektrik tesisatının sadece bir elektrik teknisyeni tarafından gerçekleştirilmesi gerekir. Güç kaynağının akım devresine kaçak akım koruma şalteri (RCD) montajı yapmanızı öneririz.

Cihazın içindeki keskin kenarlı parçalar bağlantı kablosuna zarar verebilir.

- ▶ Bağlantı kablosu katlanmamalı veya sıkıştırılmamalıdır.
- Bağlantı verilerini tip plakasında bulabilirsiniz. → *Sayfa 13*
- Bağlantı hattı yakl. 1,30 m uzunluğundadır.
- Bu cihaz, AB parazitlenme giderme yönetmeliklerine uygundur.
- Cihaz koruma sınıfı 1'e aittir. Bu nedenle yalnızca topraklama kablosu bağlantısı kullanılmalıdır.
- Montaj sırasında cihaz elektriğe bağlanmamalıdır.
- Montaj sırasında bir elektrik temas koruyucusunun mevcut olduğundan emin olunmalıdır.

19.8 Montaj durumuna ilişkin bilgiler

- Bu cihaz mutfak duvarına monte edilir.
- Derinlikleri 370 mm'den fazlaysa cihaz tezgah üstü dolapların önüne kurulmalıdır.
- Ek özel aksesuar parçalarının montajı için bu parçalarla birlikte gelen kurulum kılavuzuna bakınız.
- Aspiratörün genişliği en az ocağın genişliğine eşit olmalıdır.
- Pişirme buharının en iyi şekilde tutulması için cihaz ocağa ortalanarak monte edilmelidir.

19.9 Hava çıkış hattına ilişkin bilgiler

Döşenen borulardan kaynaklanan kusurlarda cihaz üreticisi herhangi bir sorumluluk kabul etmemektedir.

- Mümkün olduğunca büyük bir boru çapı ile kısa, düz bir hava çıkış borusu kullanılmalıdır.
- Uzun, pürüzlü hava çıkış boruları, çok sayıda boru dirseği veya küçük boru çapları havalandırma performansını düşürür ve fanın sesini artırır.
- Yanmayan bir malzemeden üretilmiş bir hava çıkış borusu kullanılmalıdır.
- Yoğuşmanın geri dönüşünü önlemek için hava çıkış borusu cihazdan 1 eğimle monte edilmelidir.

Yassı kanallar

İç kesiti yuvarlak boruların çapına uygun olan yassı kanallar kullanılmalıdır:

- 150 mm çap yakl. 177 cm²'ye karşılık gelir.
- 120 mm çap yakl. 113 cm²'ye karşılık gelir.
- Farklı boru çaplarında sızdırmaz şeritler kullanın.
- Keskin dirseklere sahip yassı kanallar kullanılmamalıdır.

Yuvarlak borular

150 mm (önerilen) veya en az 120 mm çapında yuvarlak borular kullanılmalıdır.

19.10 Kirli hava işletimiyle ilgili bilgiler

Kirli hava işletimi için tek yönlü kapak monte edilmelidir.

Notlar

- Cihazla birlikte tek yönlü kapak verilmediyse, bu parça yetkili satıcıdan temin edilebilir.
- Atık hava dış duvar üzerinden dışarı aktarılırsa, bir teleskopik duvar kasası kullanılmalıdır.

19.11 Montaj

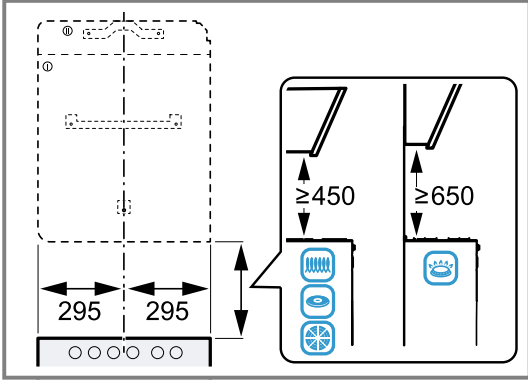
Duvarın kontrol edilmesi

1. Duvar, düz ve yeterli taşıma gücüne sahip olma bakımından kontrol edilmelidir. Cihazın maksimum ağırlığı yaklaşık 30 kg'dır.
2. Cıvata uzunluğuna uygun bir delik delinmelidir.
3. Teslimat kapsamındaki cıvataları ve dübelleri kullanınız. Teslimat kapsamındaki cıvatalar ve dübellere, sağlam yekpare duvarlar için kullanılmaya uygundur. Başka konstrüksiyonlar için alçı plaka, gözenekli beton, proton duvar tuğlaları gibi ilgili uygun sabitleme malzemeleri kullanınız.
4. Cihazın montajı için yeterince stabil, inşaat ortamına ve cihaz ağırlığına uygun bir sabitleme malzemesi kullanılmalıdır.
5. Diğer cihazların mevcut kablo döşemeleri kesme alanı açısından kontrol edilmelidir.

Duvarın hazırlanması

1. Montaj durumuna ilişkin bilgileri dikkate alınız. → *Sayfa 18*
2. Deliklerin etrafında elektrik hatlarının, gaz veya su borularının olmadığından emin olunuz.
3. Hasarları önlemek için ocağın üzeri kapatılmalıdır.

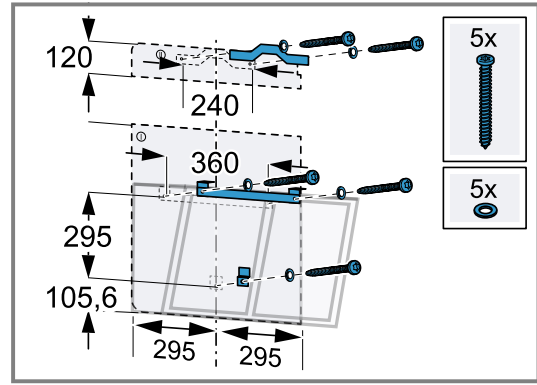
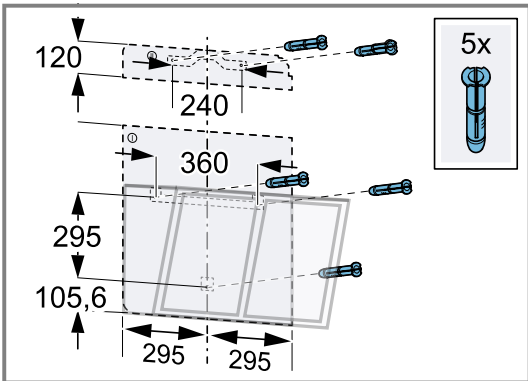
4. Davlumbazın pozisyonunu belirleyiniz ve cihazın alt kenarını hafifçe duvara çiziniz.
 - Orta noktayı ocaktan başlayarak belirleyiniz.
 - Ocak ile arasındaki emniyet mesafelerine uyunuz. Aspiratörleri, cam kısmın alt kenarının komşu tezgâh üstü dolabın alt kenarı ile aynı çizgide olacak şekilde asmanızı tavsiye ederiz.
5. Daha kolay montaj için paketin şablon olarak kullanılabilen bölümünü önceden işaretlenen çizgiye yerleştiriniz ve sabitleyiniz.



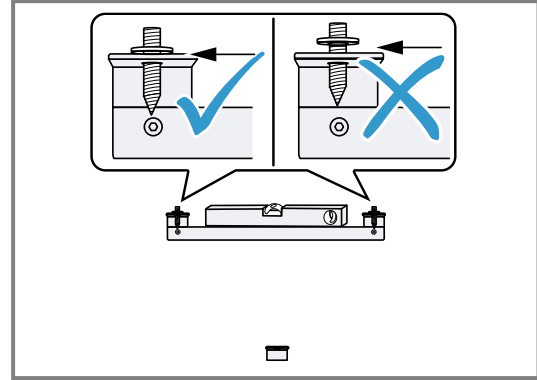
6. Vidaların pozisyonlarını işaretleyiniz.
7. Baca kaplaması ile montaj için şablonun önceden belirlenmiş olan kesme çizgisinden ayrılması gereklidir.
8. Ayrılan parçayı istenilen konuma yerleştiriniz. Baca kaplamasının toplam uzunluğuna dikkat ediniz.
9. Sabitleme parçaları için 8 mm çapında ve 80 mm derinlikte delikler açınız.
10. Şablonu çıkartınız.

Cihaz askısının montajı

1. Baca kaplaması tutturma köşebendi vidalanmalıdır.
2. Aspiratörler için cihaz askısını elle sıkıca vidalayınız.
3. Su terazisi kullanarak cihazı yatay olarak hizalayıp dıkıca vidalayınız.

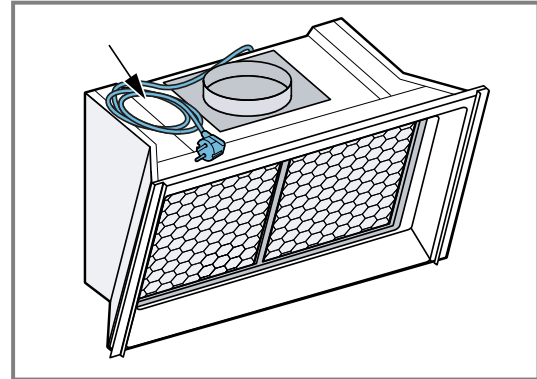


4. Ekteki vidaları üst cihaz askısına tamamen vidalayınız.

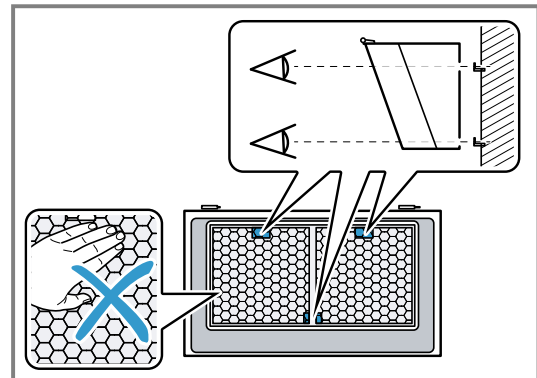


Cihazın monte edilmesi

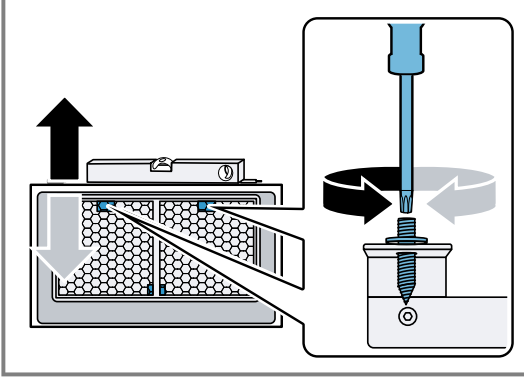
1. **Not:** Cihazın elektrik fişi, yalnızca cihaz tam olarak monte edildikten sonra takılabilir. Elektrik fişi üstten cihazın üzerine bırakılmalıdır.



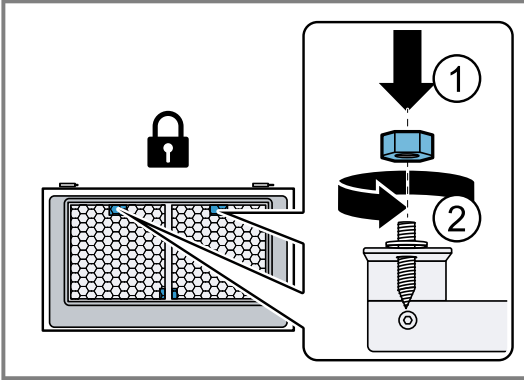
2. Yağ filtresi çıkarılmalıdır.
3. Cihazı yerine sıkıca oturacak şekilde üstten cihaz askısına asınız.



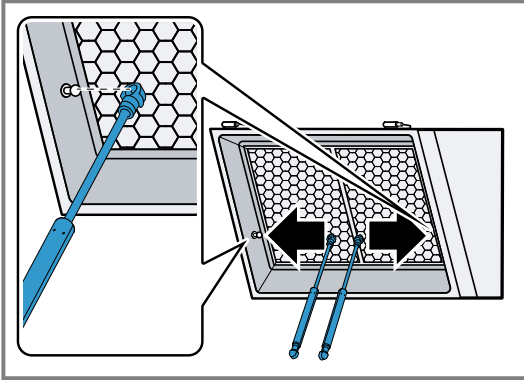
4. Cihazı hizalamak için, gerekirse bir tornavida ile cihazın yüksekliğini yukarıdan ayarlayınız.



5. Cihazı 2 somun ile yukarıdan sabitleyiniz.



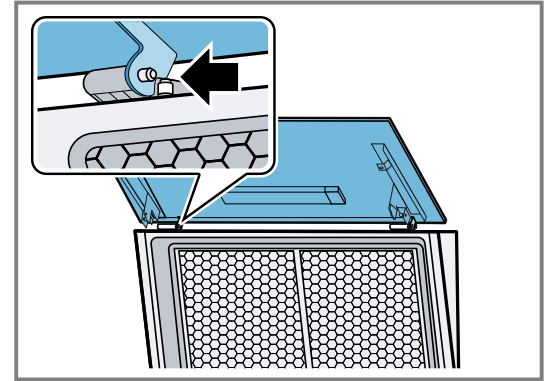
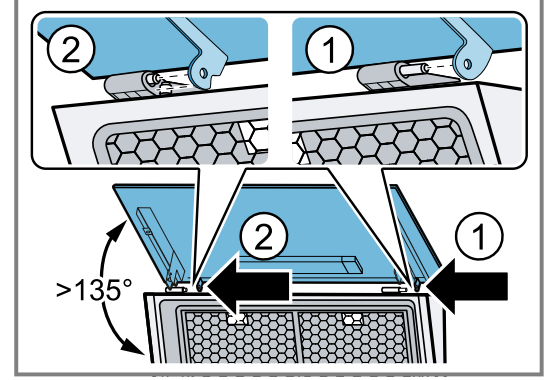
6. **Not:** Gaz basınç damperlerini boyalı iç çerçeveye vurmayınız. Cihazın sol ve sağ tarafındaki gaz basınç damperlerini klipsleyiniz.



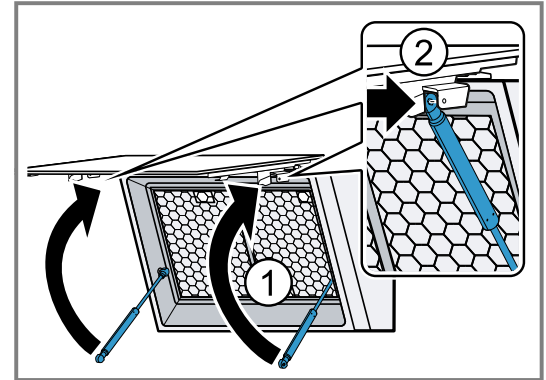
7. Camı monte ediniz.
► Camı iki elinizle tutunuz.



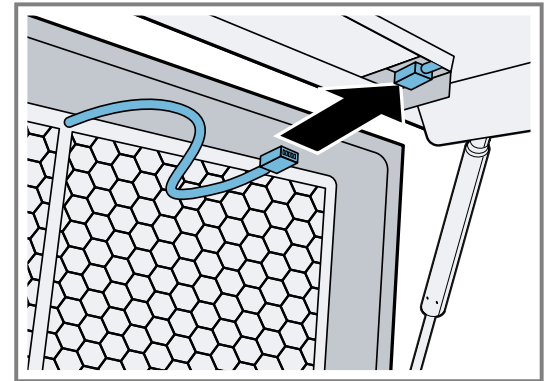
- Menteşe plakasını sağdan sola doğru cihaz üzerindeki karşılığına asın ve yerine oturtunuz.

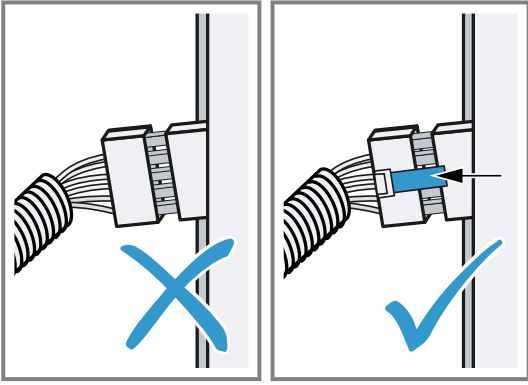


- İki menteşe yerine oturana kadar camı tutunuz.
8. Gaz basınç damperlerini camın soluna ve sağına klipsleyiniz.



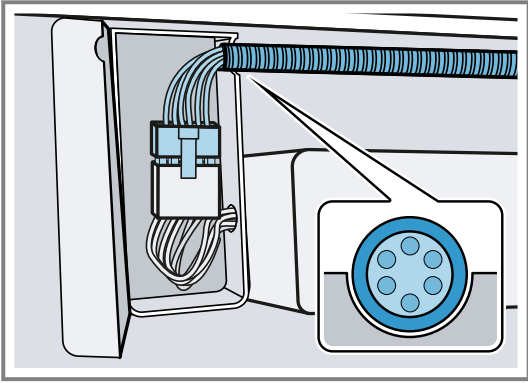
9. Fişi takınız.
► Fişin yerine oturduğundan emin olunuz.



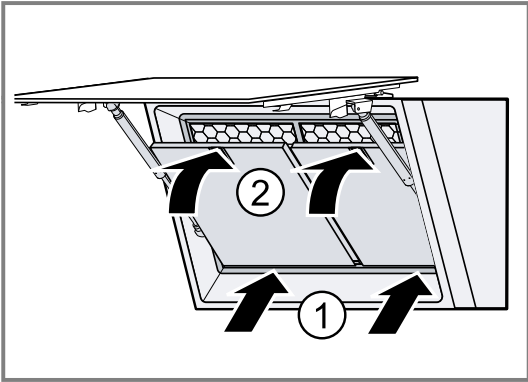


Cam plakaya soket bağlantısı

10. Koruyucu hortumu sağlanan açıklığa yerleştiriniz.



11. Yağ filtresi yerleştirilmelidir.



12. **Not:** Cihaz tamamen monte edilmeden önce elektrik fişi takılmışsa, cihazın enerjisinin kesilmesi amacıyla elektrik fişi çekilmeli veya sigorta kapatılmalıdır.
→ "Arızaları giderme", Sayfa 11
Elektrik fişini takınız.

Boruların döşenmesi

Not: Bir alüminyum boru kullanılacak olması halinde, bağlantı bölgesini önceden pürüzsüz ve çapaksız hale getiriniz.

Boru tesisatını, Ø 150 mm atık hava borularıyla yapmanızı tavsiye ederiz.

Hava çıkış hattının çapı 150 mm'den küçükse, ayrı olarak temin etmeniz gereken çap küçültme parçasına ihtiyacınız vardır.

Hava çıkış bağlantısının kurulması (hava çıkış borusu Ø 150 mm)

1. Hava çıkış borusu hava deliği parçasına sabitlenmelidir.

2. Hava çıkış açıklığına bağlantı oluşturulmalıdır.
3. Bağlantı yerleri izole edilmelidir.

Baca kaplamasının monte edilmesi

⚠ UYARI – Yaralanma tehlikesi!

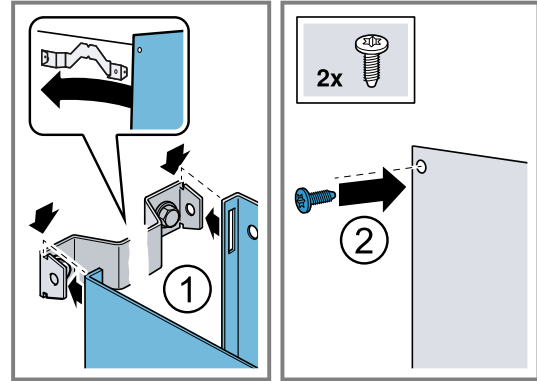
Cihaz içindeki parçalar keskin kenarlı olabilir.
▶ Koruyucu eldiven kullanınız.

⚠ UYARI – Elektrik çarpması tehlikesi!

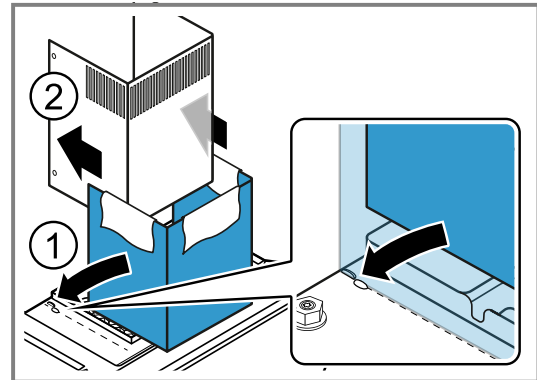
Cihazın içindeki keskin kenarlı parçalar bağlantı kablosuna zarar verebilir.

▶ Bağlantı kablosu katlanmamalı veya sıkıştırılmamalıdır.

1. Baca kaplamalarını ayırmak için yapışkan bantı çıkarınız veya baca kaplamasını koruyucu paketten çıkarınız.
2. Mevcutsa her iki baca kaplamasındaki koruyucu folyoları çıkarınız.
3. Üst baca kaplamasını 2 civata ile yandan tutturma köşebendine vidalayınız.



4. **Not:** Çizik oluşmasını önlemek için, dış baca kaplamasının kenarlarına koruyucu düzen olarak yumuşak bezler yerleştiriniz. Alt baca kaplamasını cihaz üzerine yerleştiriniz ve hafifçe ayırınız. ①
5. Alt baca kaplaması üst baca kaplamasının üzerine kıvrılmalıdır. ②



6. Bezleri dikkatlice çıkarınız.

Cihazın sökülmesi

Not: Tasarım profilleri tutucu tutamak elemanı değildir. Cihazı tasarım profillerinden tutarak kaldırmayınız.

1. Tasarım profillerini sökünüz.
2. Cihaz askısı üzerindeki üst 2 somunu gevşetiniz.
3. Cihazı duvardan çıkarınız.

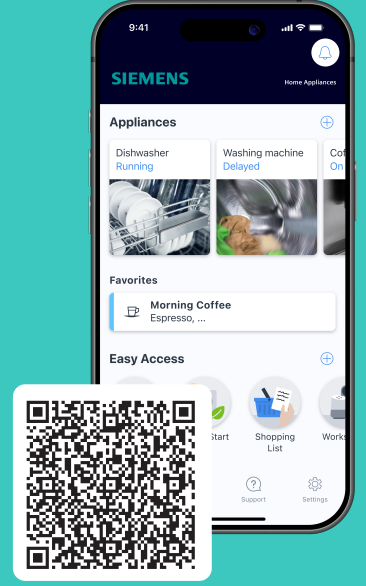




Siemens Home Appliances App

Cihazınızı bugün bağlayınız ve aşağıdaki avantajlardan yararlanınız:

- Pişirmeye tamamen odaklanınız. Pişirmeye başladığınızda davlumbaz otomatik olarak açılır. (Uyumlu ocak gereklidir)
- Filtrelerin bakımını yapmayı unutmayınız. Zamanı geldiğinde bir uygulama bildirimi alacaksınız.
- Ocak kapağının favoriler tuşu sayesinde, uygulamadaki birçok ek özellik ve hizmete doğrudan ulaşarak bunları deneyimleyiniz. (seçilen modellerde mevcuttur)



TR BSH Hausgeräte GmbH tarafından Siemens AG ticari markası altında üretilmiştir

BSH Hausgeräte GmbH

Carl-Wery-Straße 34

81739 München, GERMANY

siemens-home.bsh-group.com



9002015932 (060325) REG25

tr