



BOSCH



Register your
new device on
MyBosch now and
get free benefits:
[bosch-home.com/
welcome](https://bosch-home.com/welcome)

Afwasautomaat

SMV25AX06E

[nl] Gebruikershandleiding



U kunt online aanvullende informatie en uitleg vinden. Scan de QR-code op de titelpagina.



Inhoudsopgave

1 Veiligheid	3	8.3 Bestekkorf	20
1.1 Algemene aanwijzingen	3	8.4 Etageère	20
1.2 Bestemming van het apparaat	3	8.5 Omklapbare bordensteunen ...	20
1.3 Inperking van de gebruikers	4	8.6 Messenrek	21
1.4 Veilige installatie	4	8.7 Bestekkorfhooften	21
1.5 Veilig gebruik	6	9 Voor het eerste gebruik	21
1.6 Beschadigd apparaat	7	9.1 Eerste keer in gebruik nemen	21
1.7 Gevaren voor kinderen	8	10 Waterontharding	22
2 Materiële schade vermijden	9	10.1 Overzicht van de waterhardheidsinstellingen	22
2.1 Veilige installatie	9	10.2 Waterontharding instellen	22
2.2 Veilig gebruik	10	10.3 Onthardingszout	23
3 Milieubescherming en besparing	10	10.4 Waterontharding uitschakelen	23
3.1 Afvoeren van de verpakking ...	10	10.5 Regeneratie van het onthardingssysteem	24
3.2 Energie sparen	10	11 Glansspoelsysteem	25
3.3 Aquasensor ¹	10	11.1 Glansspoelmiddel	25
4 Opstellen en aansluiten	11	11.2 Hoeveelheid glansspoelmiddel instellen	25
4.1 Inhoud van de verpakking	11	11.3 Glansspoelsysteem uitschakelen	26
4.2 Apparaat opstellen en aansluiten	11	12 Vaatwasmiddel	26
4.3 Afvoerwateraansluiting	11	12.1 Geschikte vaatwasmiddelen	26
4.4 Drinkwateraansluiting	12	12.2 Ongeschikt vaatwasmiddel ...	27
4.5 Elektrische aansluiting	12	12.3 Aanwijzingen over vaatwasmiddelen	28
5 Uw apparaat leren kennen	13	12.4 Vaatwasmiddel vullen	28
5.1 Apparaat	13	13 Serviesgoed	29
5.2 Bedieningselementen	14	13.1 Schade aan glas en serviesgoed	29
6 Programma's	16	13.2 Serviesgoed inruimen	30
6.1 Aanwijzingen voor testinstellingen	18	13.3 Serviesgoed uitruimen	31
7 Extra functies	18		
8 Uitrusting	18		
8.1 Bovenste servieskorf	18		
8.2 Onderste servieskorf	19		

¹ Afhankelijk van de apparaatuitvoering

14 De Bediening in essentie	31	16.4 Tips voor apparaatonderhou-	
14.1 Apparaat inschakelen	31	d	35
14.2 Programma instellen	31	16.5 Zeefsysteem	35
14.3 Extra functie instellen	31	16.6 Sproeiarmen reinigen	36
14.4 Tijdinstelling maken ¹	32	17 Storingen verhelpen	37
14.5 Programma starten	32	17.1 Afvoerpomp reinigen	48
14.6 Programma onderbreken	32	18 Transporteren, opslaan en af-	voeren
14.7 Programma afbreken	32	18.1 Apparaat demonteren	49
14.8 Apparaat uitschakelen	33	18.2 Apparaat vorstbestendig ma-	ken
15 Basisinstellingen	33	18.3 Apparaat transporteren	49
15.1 Overzicht over de basisinstel-		18.4 Afvoeren van uw oude appa-	raat
lingen	33	19 Servicedienst	50
16 Reiniging en onderhoud	34	19.1 Productnummer (E-nr.) en	productienummer (FD)
16.1 Spoelmiddelhouder reini-		19.2 AQUA-STOP-garantie ¹	51
gen	34	20 Technische gegevens	51
16.2 Zelfreinigende binnenruimte ¹			
.....	34		
16.3 Reinigingsmiddel	35		



1 Veiligheid

Neem de volgende veiligheidsvoorschriften in acht.

1.1 Algemene aanwijzingen

- Lees deze gebruiksaanwijzing zorgvuldig door.
- Bewaar de gebruiksaanwijzing en de productinformatie voor later gebruik of voor volgende eigenaren.
- Sluit het apparaat in geval van transportschade niet aan.

1.2 Bestemming van het apparaat

Gebruik het apparaat uitsluitend:

- om vaat te wassen.
- in gesloten ruimten in huishoudens en soortgelijke toepassingen, zoals in personeelskeukens in winkels, kantoren en andere

¹ Afhankelijk van de apparaatuitvoering

werkomgevingen; in landbouwbedrijven; voor klanten in hotels, motels en andere typische woonomgevingen; in B&B's.

- tot een hoogte van 4000 m boven zeeniveau.

1.3 Inperking van de gebruikers

Dit apparaat kan worden bediend door kinderen vanaf 8 jaar en door personen met fysieke, sensorische of geestelijke beperkingen of met gebrekkige ervaring en/of kennis, indien zij onder toezicht staan of zijn geïnstrueerd in het veilige gebruik van het apparaat en de daaruit resulterende gevaren hebben begrepen.

Kinderen mogen niet met het apparaat spelen.

Reiniging en gebruikersonderhoud mogen niet worden uitgevoerd door kinderen indien deze niet onder toezicht staan.

Zorg ervoor dat kinderen die jonger zijn dan 8 jaar niet bij het apparaat of de aansluitkabel kunnen komen.

1.4 Veilige installatie

⚠ WAARSCHUWING – Kans op letsel!

Ondeskundige installaties kunnen letsel veroorzaken.

- ▶ Bij het opstellen en aansluiten van het apparaat de instructies van de gebruiksaanwijzing en montagehandleiding opvolgen.

⚠ WAARSCHUWING – Kans op elektrische schok!

Ondeskundige installaties zijn gevaarlijk.

- ▶ Het apparaat uitsluitend aansluiten en gebruiken volgens de gegevens op het typeplaatje.
- ▶ Altijd het meegeleverde netsnoer van het nieuwe apparaat gebruiken.
- ▶ Het apparaat uitsluitend via een volgens de voorschriften geïnstalleerd stopcontact met randaarde op een stroomnet met wisselstroom aansluiten.
- ▶ Het randaardesysteem van de elektrische huisinstallatie moet conform de elektrotechnische voorschriften zijn geïnstalleerd.
- ▶ Nooit het apparaat via een externe schakelinrichting voeden, bijvoorbeeld een tijdschakelaar of besturing op afstand.
- ▶ Wanneer het apparaat is ingebouwd, moet de netstekker van de netaansluitkabel vrij toegankelijk zijn, of wanneer vrije toegang niet mogelijk is, moet in de vast geplaatste elektrische installatie

een scheidingsinrichting volgens de installatievoorschriften zijn ingebouwd.

- ▶ Bij het opstellen van het apparaat erop letten dat het netsnoer niet wordt afgeklemd of beschadigd.

Het doorsnijden van de toevoerslang of het onder water dompelen van het AquaStop-ventiel is gevaarlijk.

- ▶ De kunststof behuizing nooit in water onderdompelen. In de kunststof behuizing aan de toevoerslang bevindt zich een elektrisch ventiel.
- ▶ De toevoerslang nooit doorsnijden. In de toevoerslang bevinden zich elektrische aansluitleidingen.

⚠ WAARSCHUWING – Brandgevaar!

Het gebruik van een verlengd netsnoer en niet-toegestane adapters is gevaarlijk.

- ▶ Geen verlengsnoeren of meervoudige stopcontacten gebruiken.
- ▶ Alleen door de fabrikant goedgekeurde adapters en netsnoeren gebruiken.
- ▶ Wanneer het netsnoer te kort is en er geen langer netsnoer beschikbaar is, neem dan contact op met een elektrospesialzaak om de huisinstallatie aan te passen.

Contact tussen het apparaat en installatieleidingen kan leiden tot een defect aan de installatieleidingen, bijvoorbeeld gasleidingen en stroomleidingen. Gas uit een gecorrodeerde gasleiding kan ontbranden. Een beschadigde stroomleiding kan leiden tot kortsluiting.

- ▶ Zorg ervoor dat er een afstand van minstens 5 cm tussen het apparaat en de installatieleidingen zit.

⚠ WAARSCHUWING – Kans op letsel!

De scharnieren bewegen bij het openen en sluiten van de apparaatdeur en kunnen tot letsel leiden.

- ▶ Als onder- of inbouwapparaten zich niet in een nis bevinden en daardoor een zijwand toegankelijk is, moet het scharniergedeelte aan de zijkant worden afgedekt. De afdekkingen zijn verkrijgbaar in de vakhandel of bij onze servicedienst.

⚠ WAARSCHUWING – Kantelgevaar!

Een ondeskundige installatie kan tot omkanteling van het apparaat leiden.

- ▶ Onder- of inbouwapparaten alleen inbouwen onder een doorlopend aanrechtblad dat stevig met de naastgelegen kasten is verbonden.

1.5 Veilig gebruik

⚠ WAARSCHUWING – Kans op ernstig tot dodelijk letsel!

Niet-inachtneming van de veiligheidsvoorschriften en gebruiksinstructies op de verpakkingen van vaatwas- en glansspoelmiddelen kan tot ernstige gezondheidsschade leiden.

- ▶ De veiligheidsvoorschriften en gebruiksinstructies op de verpakkingen van vaatwas- en glansspoelmiddelen in acht nemen.

⚠ WAARSCHUWING – Explosiegevaar!

Oplosmiddelen in de spoelruimte van het apparaat kunnen tot explosies leiden.

- ▶ Nooit oplosmiddelen in de spoelruimte van het apparaat doen. Sterk bijtende alkalische of sterk zuurhoudende reinigingsmiddelen in combinatie met aluminium voorwerpen in de spoelruimte van het apparaat kunnen tot explosies leiden.
- ▶ Nooit sterk bijtende alkalische of sterk zuurhoudende reinigingsmiddelen, in het bijzonder middelen voor professioneel of industrieel gebruik, in combinatie met aluminium voorwerpen (bijv. vetfilters van afzuigkappen of aluminium pannen) in de vaatwasser gebruiken, bijv. voor machine-onderhoud.

⚠ WAARSCHUWING – Kans op letsel!

Een geopende apparaatdeur kan tot letsel leiden.

- ▶ De apparaatdeur alleen openen voor het in- en uitruimen van vaatwerk om ongelukken zoals door struikelen te voorkomen.
- ▶ Niet op de geopende apparaatdeur zitten of staan.

Messen en voorwerpen met scherpe punten kunnen verwondingen veroorzaken.

- ▶ Messen en voorwerpen met scherpe punten met de punten omhoog in de bestekkorf, meshouder of besteklade plaatsen.

⚠ WAARSCHUWING – Kans op verbranding!

Als de apparaatdeur tijdens het programmaverloop wordt geopend, kan er heet water uit het apparaat spatten.

- ▶ De apparaatdeur tijdens het programmaverloop alleen voorzichtig openen.

⚠ WAARSCHUWING – Kans op elektrische schok!

Binnendringend vocht kan een elektrische schok veroorzaken.

- ▶ Gebruik het apparaat alleen in gesloten ruimtes.
- ▶ Stel het apparaat nooit bloot aan grote hitte en vochtigheid.
- ▶ Geen stoomreiniger of hogedrukreiniger gebruiken om het apparaat te reinigen.

Een beschadigde isolatie van het netsnoer is gevaarlijk.

- ▶ Nooit het aansluitsnoer met hete apparaatonderdelen of warmtebronnen in contact brengen.
- ▶ Nooit het aansluitsnoer met scherpe punten of randen in contact brengen.
- ▶ Het aansluitsnoer nooit knikken, knellen of veranderen.

1.6 Beschadigd apparaat**⚠ WAARSCHUWING – Kans op elektrische schok!**

Een beschadigd apparaat of een beschadigd netsnoer is gevaarlijk.

- ▶ Nooit een beschadigd apparaat gebruiken.
 - ▶ Nooit een apparaat met gescheurd of gebroken oppervlak gebruiken.
 - ▶ Nooit aan het netsnoer trekken, om het apparaat van het elektriciteitsnet te scheiden. Altijd aan de stekker van het netsnoer trekken.
 - ▶ Wanneer het apparaat of het netsnoer is beschadigd, dan direct de stekker van het netsnoer uit het stopcontact halen of de zekering in de meterkast uitschakelen en de kraan sluiten.
 - ▶ Contact opnemen met de servicedienst. → *Pagina 50*
- Ondeskundige reparaties zijn gevaarlijk.
- ▶ Alleen daarvoor geschoold vakpersoneel mag reparaties aan het apparaat uitvoeren.
 - ▶ Er mogen uitsluitend originele reserveonderdelen worden gebruikt voor reparatie van het apparaat.

- ▶ Wanneer de netaansluitkabel of de apparaataansluitkabel van dit apparaat beschadigd raakt, moet deze worden vervangen door een speciale netaansluitkabel of speciale apparaataansluitkabel die verkrijgbaar is bij de fabrikant of de klantenservice.

1.7 Gevaren voor kinderen

⚠ WAARSCHUWING – Kans op verstikking!

Kinderen kunnen verpakkingsmateriaal over het hoofd trekken en hierin verstrikt raken en stikken.

- ▶ Verpakkingsmateriaal uit de buurt van kinderen houden.
- ▶ Laat kinderen niet met verpakkingsmateriaal spelen. Kinderen kunnen kleine onderdelen inademen of inslikken en hierdoor stikken.
- ▶ Kleine onderdelen uit de buurt van kinderen houden.
- ▶ Kinderen niet met kleine onderdelen laten spelen. Kinderen kunnen zichzelf in het apparaat opsluiten en stikken.
- ▶ Indien aanwezig, het kinderslot gebruiken.
- ▶ Kinderen nooit met het apparaat laten spelen of het apparaat laten bedienen.

⚠ WAARSCHUWING – Kans op gevaar voor de gezondheid!

Kinderen kunnen zich in het apparaat opsluiten en in levensgevaar geraken.

- ▶ Bij afgedankte apparaten de stekker van het netsnoer uit het stopcontact halen, daarna het netsnoer doorknippen en het slot van de apparaatdeur dusdanig beschadigen, dat de apparaatdeur niet langer sluit.

⚠ WAARSCHUWING – Kans op verpletteren!

Bij hoog ingebouwde apparaten kunnen kinderen bekneld raken tussen de apparaatdeur en de eronder gelegen kastdeuren.

- ▶ Bij het openen en sluiten van de apparaatdeur op kinderen letten.

⚠ WAARSCHUWING – Kans op chemische brandwonden!

Vaatwas- en glansspoelmiddelen kunnen tot brandwonden aan mond, keel en ogen leiden.

- ▶ Kinderen uit de buurt van vaatwas- en glansspoelmiddelen houden.

- ▶ Kinderen uit de buurt van het geopende apparaat houden. Het water in de spoelruimte is geen drinkwater. Hierin kunnen nog resten vaatwas- en glansspoelmiddel zijn achtergebleven.

⚠ WAARSCHUWING – Kans op letsel!

Kinderen kunnen met hun kleine vingertjes klem komen te zitten in de sleuven van het tablettenbakje en zich verwonden.

- ▶ Kinderen uit de buurt van het geopende apparaat houden.

2 Materiële schade vermijden

2.1 Veilige installatie

LET OP

Een ondeskundige installatie van het apparaat kan tot schade leiden.

- ▶ Als de vaatwasser onder of boven andere huishoudapparaten wordt ingebouwd, moet de informatie over de inbouw in combinatie met de vaatwasser in de montagehandleiding van het desbetreffende huishoudelijke apparaat in acht worden genomen.
- ▶ Als er geen informatie beschikbaar is of als de montagehandleiding geen instructies over dit onderwerp bevat, vraag dan bij de fabrikant van deze huishoudelijke apparaten na of de vaatwasser boven of onder andere huishoudelijke apparaten kan worden ingebouwd.
- ▶ Als er geen informatie van de fabrikant beschikbaar is, mag de vaatwasser niet boven of onder deze huishoudelijke apparaten worden ingebouwd.
- ▶ Om een veilige werking van alle huishoudelijke apparaten te waarborgen moet u zich ook verder aan de montagehandleiding van de vaatwasser houden.

- ▶ De vaatwasser niet onder een kookplaat inbouwen.
- ▶ De vaatwasser niet installeren in de buurt van warmtebronnen, zoals een radiator, boiler, fornuis of andere apparaten die warmte afgeven.

Contact tussen het apparaat en waterleidingen kan tot corrosie van de waterleiding leiden en de waterleiding kan daardoor lek raken.

- ▶ Zorg ervoor dat er een afstand van minstens 5 cm tussen het apparaat en de waterleiding zit. Dit geldt niet voor de meegeleverde leidingen voor de drinkwateraansluitingen en de waterafvoeraansluiting.

Gewijzigde of beschadigde waterslangen kunnen tot materiële schade en schade aan het apparaat leiden.

- ▶ Nooit waterslangen knikken, knellen, wijzigen of doorsnijden.
- ▶ Alleen meegeleverde waterslangen of originele reserveslangen gebruiken.
- ▶ Nooit gebruikte waterslangen hergebruiken.

Een te lage of te hoge waterdruk kan de apparaatfunctie hinderen.

- ▶ Zorg ervoor dat de waterdruk aan de watervoorzieningsinstallatie minimaal 50 kPa (0,5 bar) en maximaal 1000 kPa (10 bar) bedraagt.
- ▶ Wanneer de waterdruk de aangegeven maximale waarde over-

schrijdt, dan moet een reduceerventiel tussen de drinkwateraansluiting en de slangenset van het apparaat worden geïnstalleerd.

2.2 Veilig gebruik

LET OP

Naar buiten tredende waterdamp kan inbouwmeubels beschadigen.

- ▶ Het apparaat na het einde van het programma even laten afkoelen alvorens de apparaatdeur te openen.

De spoelmiddelhouder kan door onthardingszout voor vaatwassers corroderen.

- ▶ Om ervoor te zorgen dat gemorst onthardingszout uit de spoelmiddelhouder wordt gespoeld, moet het onthardingszout direct voor de start van het programma in het reservoir voor onthardingszout worden gevuld.

Vaatwasmiddel kan de waterontharding beschadigen.

- ▶ Het reservoir van de onthardingsvoorziening alleen met onthardingszout voor vaatwassers vullen.

Ongeschikte vaatwasmiddelen kunnen het apparaat beschadigen.

- ▶ Geen stoomreiniger gebruiken.
- ▶ Ter voorkoming van krassen geen sponzen met een ruw oppervlak of schurende reinigingsmiddelen op het oppervlak van het apparaat gebruiken.
- ▶ Ter voorkoming van corrosie bij vaatwassers met een roestvrij stalen front geen sponsdoekjes gebruiken of deze vóór het eerste gebruik meerdere keren goed uitspoelen.

3 Milieubescherming en besparing

3.1 Afvoeren van de verpakking

De verpakkingsmaterialen zijn milieuvriendelijk en kunnen worden hergebruikt.

- ▶ De afzonderlijke componenten op soort gescheiden afvoeren.

3.2 Energie sparen

Als u deze aanwijzingen opvolgt, verbruikt uw apparaat minder stroom en water.

Het programma Eco 50° gebruiken.

- ✓ Het programma Eco 50° is energiebesparend en milieuvriendelijk.
→ "Programma's", Pagina 16

3.3 Aquasensor¹

De aquasensor is een optische meetvoorziening (fotocel) waarmee de troebelheid van het afwaswater wordt gemeten. Met de aquasensor kan water worden bespaard.

Het gebruik van de aquasensor is afhankelijk van het specifieke programma. Als de vervuiling gering is, wordt het afwaswater ook tijdens de volgende afwasfase gebruikt en kan het waterverbruik met 3-6 liter worden verminderd. Als de vervuiling sterker is, wordt het afwaswater afgepompt en vervangen door vers water. In de automatische programma's worden bovendien de temperatuur en looptijd aangepast aan de mate van vervuiling.

¹ Afhankelijk van de apparaatuitvoering

4 Opstellen en aansluiten

Sluit het apparaat voor een correct gebruik op een deskundige manier op stroom en water aan. Neem de vereiste criteria en de montagehandleiding in acht.

4.1 Inhoud van de verpakking

Controleer na het uitpakken alle onderdelen op transportschade en de volledigheid van de levering. Voor klachten kunt u terecht bij de winkel waar u het apparaat hebt gekocht of bij onze klantenservice.

Opmerking: Het apparaat is in de fabriek gecontroleerd op correcte werking. Hierbij kunnen watervlekken op het apparaat zijn achtergebleven. De watervlekken verdwijnen na de eerste afwascyclus.

De levering bestaat uit:

- Vaatwasser
- Gebruiksaanwijzing
- Montagehandleiding
- Garantie¹
- Montagemateriaal
- Dampbescherming¹
- Rubberlap¹
- Voedingskabel
- Beknopte handleiding¹

4.2 Apparaat opstellen en aansluiten

U kunt uw onderbouw- of inbouwapparaat in het keukenblok inbouwen tussen houten en kunststof wanden. Als u het apparaat naderhand als vrijstaand apparaat opstelt, moet u het apparaat beveiligen tegen omkantelen, bijv. door het aan de muur vast te schroeven of in te bouwen onder

een doorlopend werkblad dat vast is verbonden met de naastgelegen kasten.

1. De veiligheidsaanwijzingen in acht nemen. → *Pagina 3*
2. De aanwijzingen voor de elektrische aansluiting in acht nemen. → *Pagina 12*
3. De inhoud van de verpakking → *Pagina 11* en de toestand van het apparaat controleren.
4. De vereiste inbouwmaten vindt u in de montagehandleiding.
5. Het apparaat met behulp van de verstelbare voetjes waterpas zetten. Op een stevige stand letten.
6. De afvoerwateraansluiting installeren. → *Pagina 11*
7. De drinkwateraansluiting installeren. → *Pagina 12*
8. Het apparaat aansluiten op de stroom.

4.3 Afvoerwateraansluiting

Sluit het apparaat aan op een afvoerwateraansluiting, zodat het vervuilde afwaswater kan worden afgevoerd.

Afvoerwateraansluiting installeren

1. De benodigde stappen vindt u in de meegeleverde montagehandleiding.
2. De afvoerslang met behulp van de meegeleverde onderdelen op de aansluitnippel van de sifon aansluiten.
3. Erop letten dat de afvoerslang niet geknikt, geplet of in de knoop is.
4. Erop letten dat het wegstromen van het water niet door een afsluitdop in de afvalwateraansluiting wordt verhinderd.

¹ Afhankelijk van de apparaatuitvoering

4.4 Drinkwateraansluiting

Sluit het apparaat aan op een drinkwateraansluiting.

Drinkwateraansluiting installeren

Opmerking: Als u het apparaat vervangt, moet u een nieuwe watertoevoerslang gebruiken.

1. De benodigde stappen vindt u in de meegeleverde montagehandleiding.
2. Het apparaat met behulp van de bijgevoegde onderdelen op de drinkwateraansluiting aansluiten. De technische gegevens → *Pagina 51* in acht nemen.
3. Er op letten dat de drinkwateraansluiting niet wordt geknikt of geplet, of in de knoop raakt.

4.5 Elektrische aansluiting

Apparaat elektrisch aansluiten

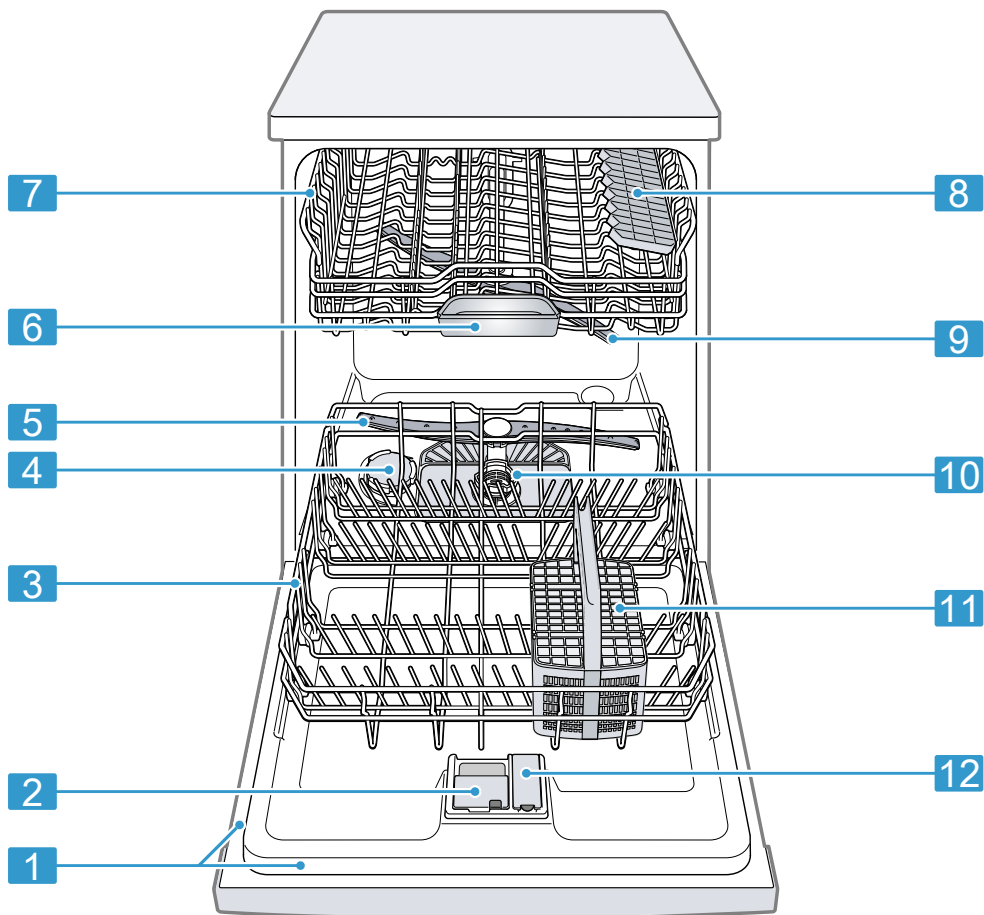
Opmerkingen

- Houd u aan de Veiligheidsaanwijzingen → *Pagina 4*.
 - Sluit het apparaat uitsluitend aan op een wisselspanning van 220 - 240 V en 50 Hz of 60 Hz.
 - Houd er rekening mee dat het waterbeveiligingssysteem alleen werkt als het apparaat van stroom wordt voorzien.
1. De apparaatstekker van het aansluitsnoer op het apparaat aansluiten.
 2. De stekker van het apparaat in een stopcontact in de omgeving van het apparaat steken.
De aansluitgegevens van het apparaat staan op het typeplaatje.
 3. De stekker op vastheid controleren.

5 Uw apparaat leren kennen

5.1 Apparaat

Hier vindt u een overzicht van de onderdelen van uw apparaat.



1 Typeplaatje

Typeplaatje met E-nummer en FD-nummer
→ *Pagina 51*.

Deze gegevens hebt u nodig voor de servicedienst → *Pagina 50*.

2 Vaatwasmiddelbakje

In het vaatwasmiddelbakje doet u het vaatwasmiddel.

→ "Vaatwasmiddel", *Pagina 26*

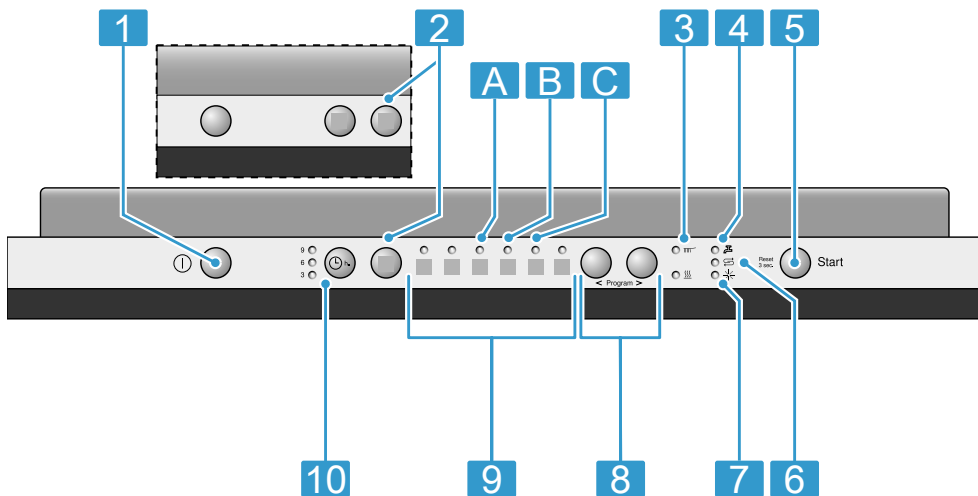
3	Onderste servieskorf	Onderste servieskorf → <i>Pagina 19</i>
4	Reservoir voor onthardingszout	In het reservoir voor onthardingszout doet u onthardingszout. → " <i>Waterontharding</i> ", <i>Pagina 22</i>
5	Onderste sproeiarm	De onderste sproeiarm reinigt het serviesgoed in de onderste servieskorf. Als het serviesgoed niet optimaal schoon wordt, reinig dan de sproeiarmen. → " <i>Sproeiarmen reinigen</i> ", <i>Pagina 36</i>
6	Tablettenbakje	Tab's vallen tijdens de afwascyclus automatisch van het vaatwasmiddelbakje in het tablettenbakje waar de tab's optimaal kunnen oplossen.
7	Bovenste servieskorf	Bovenste servieskorf → <i>Pagina 18</i>
8	Etagère ¹	Etagère → <i>Pagina 20</i>
9	Bovenste sproeiarm	De bovenste sproeiarm reinigt het serviesgoed in de bovenste servieskorf. Als het serviesgoed niet optimaal schoon wordt, reinig dan de sproeiarmen. → " <i>Sproeiarmen reinigen</i> ", <i>Pagina 36</i>
10	Zeefstelsel	Zeefstelsel → <i>Pagina 35</i>
11	Bestekkorf ¹	Bestekkorf → <i>Pagina 20</i>
12	Reservoir voor glansspoelmiddel	In het reservoir voor glansspoelmiddel doet u glansspoelmiddel. → " <i>Glansspoelsysteem</i> ", <i>Pagina 25</i>

5.2 Bedieningselementen

Via het bedieningsveld kunt u alle functies van uw apparaat instellen en informatie krijgen over de gebruikstoestand.

¹ Afhankelijk van de apparaatuitvoering

Met enkele toetsen kunt u verschillende functies uitvoeren.



1	AAN-/UIT-toets $\text{\textcircled{I}}$	Apparaat inschakelen → <i>Pagina 31</i> Apparaat uitschakelen → <i>Pagina 33</i>
2	Extra functies ¹	Extra functies → <i>Pagina 18</i>
3	Weergave programmaverloop	De weergave programmaverloop geeft aan in welke programmafase het apparaat zich bevindt, bijv. reinigen of drogen.
4	Indicatie watertoevoer	Indicatie voor watertoevoer
5	Start-toets Start en Reset-toets Reset 3 sec.	Programma starten → <i>Pagina 32</i> Programma afbreken → <i>Pagina 32</i>
6	Indicatie onthardingszout bijvullen	Waterontharding → <i>Pagina 22</i>
7	Indicatie glansspoelmiddel bijvullen	Glansspoelsysteem → <i>Pagina 25</i>
8	Insteltoetsen	Programma instellen → <i>Pagina 31</i> Basisinstellingen wijzigen
9	Programma's	Programma's → <i>Pagina 16</i>
10	Starttijd kiezen ¹	Tijdstelling maken → <i>Pagina 32</i>


¹ Afhankelijk van de apparaatuitvoering




6 Programma's

Hier vindt u een overzicht van de instelbare programma's. Afhankelijk van de configuratie worden op het bedieningspaneel van het apparaat verschillende programma's geboden.

De looptijd is afhankelijk van het geselecteerde programma. Daarnaast hangt de looptijd af van de watertemperatuur, hoeveelheid serviesgoed, mate van vervuiling en geselecteerde extra functie. Bij een uitgeschakeld glansspoelsysteem of gebrek aan glansspoelmiddel wordt de looptijd langer en neemt het energieverbruik toe.

De verbruikswaarden vindt u in de beknopte handleiding. De verbruikswaarden gelden bij normale omstandigheden en een waterhardheid van 7 - 16 °dH. Verschillende factoren, zoals de watertemperatuur of leidingdruk, kunnen tot afwijkingen leiden.

Programma	Gebruik	Programmaverloop	Extra functies
 Intensief 70°	Serviesgoed: <ul style="list-style-type: none"> ▪ Potten, pannen, niet-gevoelig serviesgoed en bestek reinigen. Mate van vervuiling: <ul style="list-style-type: none"> ▪ Erg aangekoekte, ingebrande of opgedroogde zetmeel- of eiwithoudende etensresten verwijderen. Bij gebruik van vaatwaspoeder kunt u bovendien nog een beetje poeder op de apparaatdeur strooien.	Intensief: <ul style="list-style-type: none"> ▪ Voorspoelen ▪ Reinigen 70 °C ▪ Tussenspoelen ▪ Glansspoelen 69 °C ▪ Drogen 	Alle → "Extra functies", <i>Pagina 18</i>

Programma	Gebruik	Programmaverloop	Extra functies
auto  Auto 45-65°	Serviesgoed: <ul style="list-style-type: none"> ▪ Gemengd serviesgoed en bestek reinigen. Mate van vervuiling: <ul style="list-style-type: none"> ▪ Licht opgedroogde, in het huishouden gebruikelijke etensresten verwijderen. 	Sensor-geoptimaliseerd: <ul style="list-style-type: none"> ▪ Wordt afhankelijk van de mate van vervuiling van het afwaswater geoptimaliseerd door het sensorsysteem. 	Alle → "Extra functies", Pagina 18
eco  Eco 50°	Serviesgoed: <ul style="list-style-type: none"> ▪ Gemengd serviesgoed en bestek reinigen. Mate van vervuiling: <ul style="list-style-type: none"> ▪ Licht opgedroogde, in het huishouden gebruikelijke etensresten verwijderen. 	Zuinigste programma: <ul style="list-style-type: none"> ▪ Voorspoelen ▪ Reinigen 50 °C ▪ Tussenspoelen ▪ Glansspoelen 66 °C ▪ Drogen 	Alle → "Extra functies", Pagina 18
1h 1-uursprog.	Serviesgoed: <ul style="list-style-type: none"> ▪ Gemengd serviesgoed en bestek reinigen. Mate van vervuiling: <ul style="list-style-type: none"> ▪ Licht opgedroogde, in het huishouden gebruikelijke etensresten verwijderen. 	Tijd-geoptimaliseerd: <ul style="list-style-type: none"> ▪ Reinigen 65 °C ▪ Tussenspoelen ▪ Glansspoelen 70 °C ▪ Drogen 	→ "Extra functies", Pagina 18
 Voorspoelen	Serviesgoed: <ul style="list-style-type: none"> ▪ Alle soorten serviesgoed reinigen. 	Koud afspoelen: <ul style="list-style-type: none"> ▪ Voorspoelen 	Geen

Programma	Gebruik	Programmaverloop	Extra functies
	Mate van vervuiling: <ul style="list-style-type: none"> ▪ Koud voorspoelen, tussentijdse reiniging. 		

6.1 Aanwijzingen voor testinstututen

Testinstututen ontvangen instructies voor vergelijkingstests, bijv. conform EN60436.

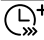
Hierbij gaat het om de voorwaarden voor het uitvoeren van de tests, niet om de resultaten of de verbruikswaarden.

Aanvraag per e-mail aan: dishwasher@test-appliances.com

Benodigd zijn het productnummer (E-Nr.) en het productienummer (FD), die u op het typeplaatje op de apparaatdeur vindt.

7 Extra functies

Hier vindt u een overzicht van de instelbare extra functies. Afhankelijk van de configuratie worden op het bedieningspaneel van het apparaat verschillende extra functies geboden.

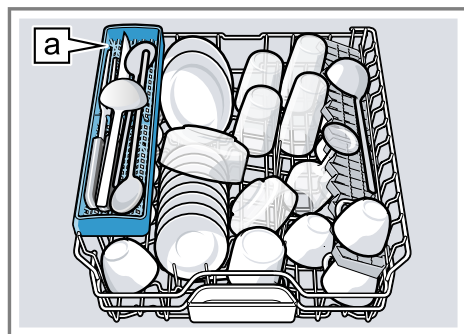
Extra functie	Gebruik
 VarioSpeed-Plus	<ul style="list-style-type: none"> ▪ De looptijd wordt afhankelijk van het afwasprogramma met 20% tot 66% verkort. ▪ Het water- en energieverbruik worden verhoogd.

8 Uitrusting

Hier krijgt u een overzicht van de mogelijke uitrusting van uw apparaat en de manier waarop u deze gebruikt. De uitrusting is afhankelijk van uw apparaatvariant.

8.1 Bovenste servieskorf

Plaats kopjes, glazen en klein serviesgoed in de bovenste servieskorf.



Messenrek ¹

Om plaats voor groter serviesgoed te verkrijgen, kunt u de bovenste servieskorf in de hoogte verstellen.

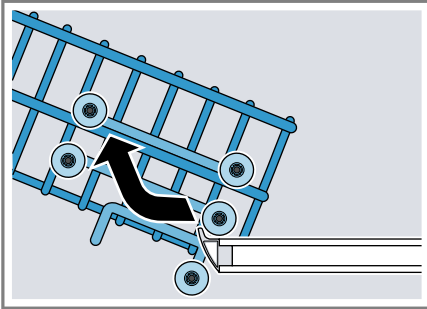
Bovenste servieskorf met rollenparen instellen

Om grote stukken serviesgoed in de servieskorven af te wassen, kunt u de inschuifhoogte van de bovenste servieskorf aanpassen.

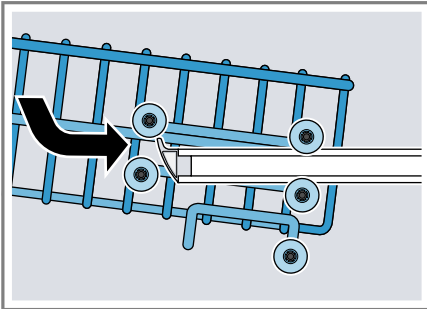
1. De bovenste servieskorf uittrekken.

¹ Afhankelijk van de apparaatuitvoering

2. De servieskorf verwijderen.



3. De servieskorf aanbrengen op de bovenste rollen (stand 3) of de onderste rollen (stand 1).

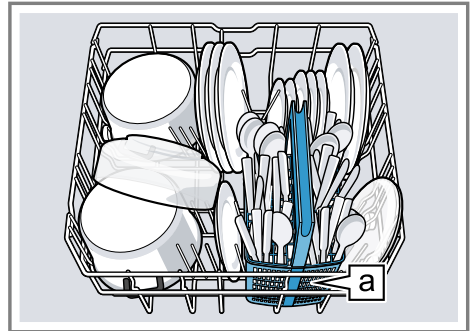


Zorg ervoor dat de bovenste servieskorf zich aan beide zijden op gelijke hoogte bevindt.

4. De bovenste servieskorf naar binnen schuiven.

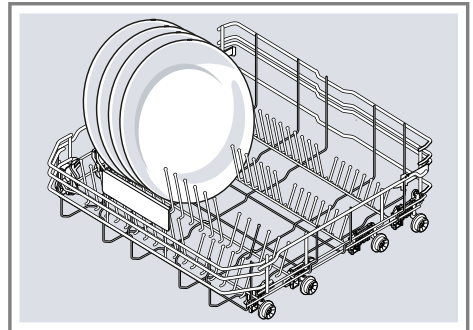
8.2 Onderste servieskorf

Plaats pannen en borden in de onderste servieskorf.



Bestekkorf ¹

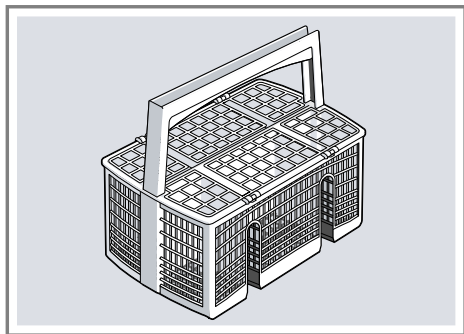
Grote borden met een diameter tot 31/34 cm¹ kunt u zoals afgebeeld inruimen.



¹ Afhankelijk van de apparaatuitvoering

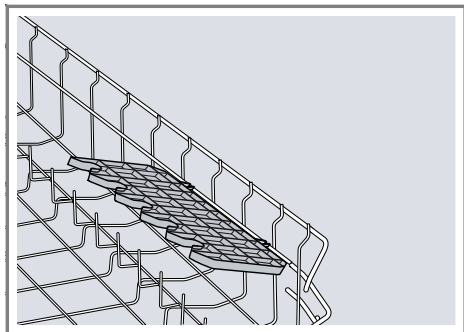
8.3 Bestekkorf

Plaats het bestek altijd ongesorteerd met de punten omlaag in de bestekkorf.



8.4 Etagère

Gebruik de etagère en de ruimte daaronder voor het inruimen van kleine kopjes en glazen of voor grotere stukken bestek zoals pollepels of voorsnijcouvert.

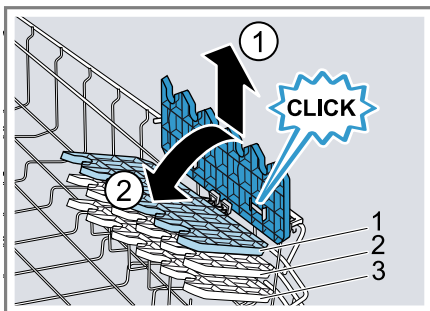


Als u de etagère niet nodig hebt, kunt u deze omhoog klappen.

Etagère instellen¹

U kunt de hoogte van de etagère verstellen.

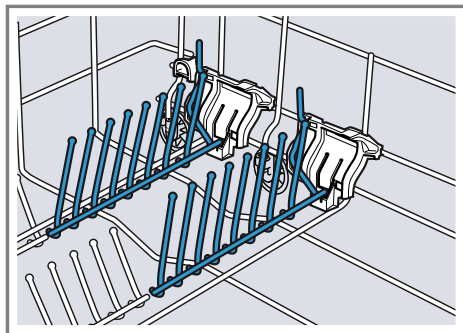
1. De etagère verticaal zetten en naar boven trekken ①.



2. De etagère enigszins schuin plaatsen en naar de gewenste hoogte schuiven ②.
3. De etagère omlaag drukken.
✓ De etagère klikt hoorbaar vast.

8.5 Omklapbare bordensteunen

Gebruik de omklapbare bordensteunen om serviesgoed zoals borden veilig in te ruimen.



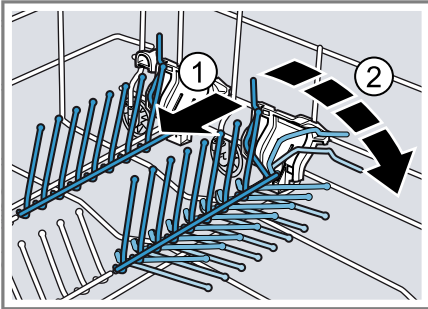
Om pannen, schotels en glazen beter te kunnen inruimen, kunt u de omklapbare bordensteunen omklappen.¹

¹ Afhankelijk van de apparaatuitvoering

Omklapbare bordensteunen omklappen¹

Als u de omklapbare bordensteunen niet nodig hebt, klapt u deze om.

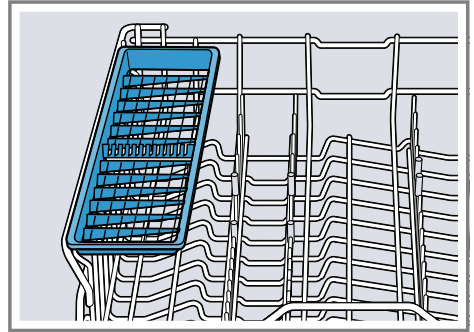
1. De hendel naar voor drukken ① en de omklapbare bordensteunen omklappen ②.



2. Om de omklapbare bordensteunen weer te gebruiken klapt u deze omhoog.
 - ✓ De omklapbare bordensteunen klikken hoorbaar vast.

8.6 Messenrek

Gebruik het rek voor messen en lange stukken bestek.



8.7 Bestekkorfhoogten

Stel de bestekkorven in op de gewenste hoogte.

Apparaathoogte 81,5 cm met bestekkorf

Stand	Bovenste korf	Onderste korf
1 max. ø	22 cm	30 cm/31 cm → <i>Pagina 19</i>
2 max. ø	24,5 cm	27,5 cm
3 max. ø	27 cm	25 cm

9 Voor het eerste gebruik

9.1 Eerste keer in gebruik nemen

Als u het apparaat de eerste keer in gebruik neemt of op de fabrieksinstellingen terugzet, moet u instellingen uitvoeren.

Vereiste: Het apparaat is opgesteld en aangesloten. → *Pagina 11*

1. Met onthardingszout vullen.
2. Met glansspoelmiddel vullen.
→ *Pagina 25*
3. Apparaat inschakelen.
4. Waterontharding instellen.
→ *Pagina 22*
5. Hoeveelheid glansspoelmiddel instellen. → *Pagina 25*
6. Het vaatwasmiddel vullen.

¹ Afhankelijk van de apparaatuitvoering

7. Het programma met de hoogste reinigingstemperatuur zonder serviesgoed starten.
We raden aan om vanwege mogelijke watervlekken en andere resten het apparaat vóór het eerste gebruik zonder serviesgoed te gebruiken.

Tip: U kunt deze instellingen en andere basisinstellingen op elk moment weer wijzigen.

10.1 Overzicht van de waterhardheidsinstellingen

Hier vindt u een overzicht van de instelbare waterhardheidswaarden. U kunt de waterhardheid opvragen bij uw plaatselijke waterbedrijf of vaststellen met een waterhardheidstester.

Waterhardheidswaarde °dH	Hardheidsbereik	mmol/l	Stand	Led A → Pagina 14	Led B → Pagina 14	Led C → Pagina 14
0 - 6	zacht	0 - 1,1	0	○	○	○
7 - 16	gemiddeld	1,2 - 2,9	1	●	○	○
17 - 21	hard	3,0 - 3,7	2	●	●	○
22 - 50	hard	3,8 - 6,2	3	●	●	●

Opmerking: Stel het apparaat in op de vastgestelde waterhardheid.

→ "Waterontharding instellen",
Pagina 22

Bij een waterhardheid van 0 - 6 °dH hoeft u geen onthardingszout te gebruiken en kunt u de waterontharding uitschakelen.





→ "Waterontharding uitschakelen",
Pagina 23

10 Waterontharding

Hard kalkhoudend water laat kalkresten op het serviesgoed en de spoelmiddelhouder achter en kan onderdelen van het apparaat verstoppen. Voor goede afwasresultaten kunt u water met de waterontharding en onthardingszout ontharden. Om schade aan het apparaat te voorkomen, moet water met een hardheidsgraad van meer dan 7 °dH worden onthard.

10.2 Waterontharding instellen

Stel het apparaat in op de waterhardheid.

- De waterhardheid en de gewenste instelwaarde vaststellen.
→ "Overzicht van de waterhardheidsinstellingen", Pagina 22
- Op  drukken.
- Op  en Start drukken en deze toetsen ingedrukt houden tot  en  knipperen.
- Toetsen loslaten.

5. Net zo vaak op < drukken tot de gewenste stand is ingesteld. Afhankelijk van de stand branden 0, 1, 2 of 3 leds.
→ "Overzicht van de waterhardheidsinstellingen", Pagina 22
De fabrieksinstelling is stand 1 (led A → Pagina 14).
 6. Op Start drukken om de instelling op te slaan.
- ✓ De leds doven.

10.3 Onthardingszout

Met onthardingszout kunt u het water ontharden.

Onthardingszout vullen

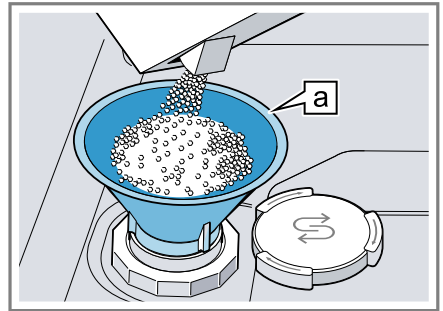
Als de indicatie onthardingszout bijvullen brandt, vult u het onthardingszout in het reservoir voor onthardingszout direct voor de programmastart bij. Het verbruik van onthardingszout is afhankelijk van de waterhardheidsgraad. Hoe hoger de waterhardheidsgraad, des te hoger is het verbruik van onthardingszout.

LET OP

Vaatwasmiddel kan de waterontharding beschadigen.

- ▶ Het reservoir van de onthardingsvoorziening alleen met onthardingszout voor vaatwassers vullen. De spoelmiddelhouder kan door onthardingszout voor vaatwassers coroderen.
- ▶ Om ervoor te zorgen dat gemorst onthardingszout uit de spoelmiddelhouder wordt gespoeld, moet het onthardingszout direct voor de start van het programma in het reservoir voor onthardingszout worden gevuld.

1. Het deksel van het reservoir voor onthardingszout opendraaien en verwijderen.
2. Bij de eerste ingebruikneming: het reservoir volledig met water vullen.
3. **Opmerking:** Uitsluitend onthardingszout voor vaatwassers gebruiken. Geen zouttabletten gebruiken. Geen keukenzout gebruiken. Het onthardingszout in het reservoir voor onthardingszout doen.



Trechter ¹

Het reservoir voor onthardingszout volledig met onthardingszout vullen. Het water in het reservoir wordt verdrongen en stroomt weg.

4. Het deksel van het reservoir aanbrengen en dichtdraaien.

10.4 Waterontharding uitschakelen


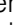

Als de indicatie onthardingszout bijvullen u stoort, bijvoorbeeld als u een gecombineerd vaatwasmiddel met zoutcomponent gebruikt, kunt u de indicatie uitschakelen.

Opmerking

Om schade aan het apparaat te voorkomen, schakelt u de wateronthar-

¹ Afhankelijk van de apparaatuitvoering

ding alleen uit in de volgende gevallen:

- De waterhardheid bedraagt maximaal 21 °dH en u gebruikt een gecombineerd vaatwasmiddel met zoutvervangende stoffen. Gecombineerde vaatwasmiddelen met zoutvervangende stoffen kunt u volgens de aanwijzingen van de fabrikant slechts tot een hardheidsgraad van 21 °dH zonder het toevoegen van onthardingszout gebruiken.
 - De waterhardheid bedraagt 0 - 6 °dH. U hoeft geen onthardingszout te gebruiken.
1. Op  drukken.
 2. Op > en Start drukken en deze toetsen ingedrukt houden tot  en  knipperen.
 3. Toetsen loslaten.
 4. Net zo vaak op < drukken tot er geen led meer brandt (stand 0).
→ "Overzicht van de waterhardheidsinstellingen", Pagina 22

5. Op Start drukken om de instelling op te slaan.
 - ✓ De leds doven.
 - ✓ De onthardingsinstallatie is uitgeschakeld en de indicatie onthardingszout bijvullen is gedeactiveerd.

10.5 Regeneratie van het onthardingssysteem

Om de storingvrije werking van het onthardingssysteem te behouden, voert het apparaat regelmatig een regeneratie van het onthardingssysteem uit.

Het regenereren van het onthardingssysteem gebeurt in alle programma's voor het einde van de hoofdafwascyclus. De looptijd en de verbruikswaarden van bijv. water en stroom nemen hierdoor toe.

Overzicht van de verbruikswaarden bij het regenereren van het onthardingssysteem

Hier vindt u een overzicht van de maximale extra looptijd en verbruikswaarden bij het regenereren van het onthardingssysteem.

De geldige kolom voor de apparaatvariant vindt u de hand van het waterverbruik in het programma Eco 50° uit de beknopte handleiding.

Waterverbruik in liter (afhankelijk van de apparaatvariant)	Regenereren van het onthardingssysteem na x afwasbeurten	Bijkomende looptijd in minuten	Meerverbruik van water in liter	Meerverbruik van stroom in kWh
6,5 / 6,7	8	7	5	0,05
7,5 / 7,7	7	7	5	0,05
9,5	6	7	5	0,05
Vanaf 10,5	5	7	5	0,05

De opgegeven verbruikswaarden zijn laboratoriummeetwaarden die volgens de actueel geldende standaard

en aan de hand van het programma Eco 50° en de in de fabriek ingestel-

de waarde van de waterhardheid 7 - 16 °dH worden vastgesteld.

11 Glansspoelsysteem

Serviesgoed en glazen kunt u met behulp van het glansspoelsysteem en glansspoelmiddel vlekkeloos afwassen.

11.1 Glansspoelmiddel

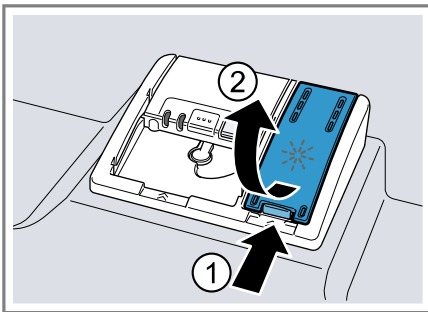
Voor optimale drogingsresultaten kunt u het beste glansspoelmiddel gebruiken.

Gebruik alleen glansspoelmiddel voor huishoudelijke vaatwassers.

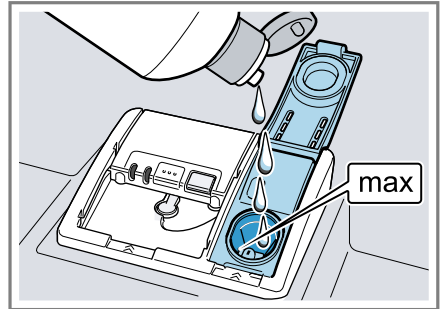
Vullen glansspoelmiddel

Als de indicatie glansspoelmiddel bijvullen brandt, vult u glansspoelmiddel bij. Gebruik alleen glansspoelmiddel voor huishoudelijke vaatwassers.

1. De lip aan het deksel van het glansspoelmiddelreservoir indrukken ① en optillen ②.



2. Het glansspoelmiddel tot de markering max bijvullen.



3. Als er glansspoelmiddel is overgelopen, moet dit uit de spoelmiddelhouder worden verwijderd. Overgelopen glansspoelmiddel kan tot overmatige schuimvorming tijdens de afwascyclus leiden.
4. Het deksel van het glansspoelmiddelreservoir sluiten.
 - ✓ Het deksel klikt hoorbaar vast.

11.2 Hoeveelheid glansspoelmiddel instellen

Als er strepen of watervlekken op het serviesgoed achterblijven, past u de hoeveelheid glansspoelmiddel aan.

1. Op drukken.
2. Op en Start drukken en deze toetsen ingedrukt houden tot en , knipperen.
3. Toetsen loslaten.
4. Net zo vaak op drukken tot knippert.
5. Net zo vaak op drukken tot de gewenste hoeveelheid glansspoelmiddel is ingesteld.

Afhankelijk van de stand branden 0, 1, 2 of 3 leds.

De fabrieksinstelling is stand 2 (led A en led B → *Pagina 14*).

 - Bij een lage stand wordt minder spoelglansmiddel tijdens de afwascyclus toegevoegd, waar-

door de strepen op het serviesgoed worden verminderd.

- Bij een hogere stand wordt tijdens de afwascyclus meer glansspoelmiddel toegevoegd, waardoor de watervlekken worden gereduceerd en de drogingsresultaten worden verbeterd.
6. Op Start drukken om de instelling op te slaan.
- ✓ De leds doven.

11.3 Glansspoelsysteem uitschakelen

Als de indicatie glansspoelmiddel bijvullen u stoort, bijv. als u een gecombineerd vaatwasmiddel met glansspoelmiddelcomponent gebruikt, kunt u het glansspoelsysteem uitschakelen.

Tip: De functie van het glansspoelmiddel is in gecombineerde vaatwasmiddelen beperkt. Door het gebruik van glansspoelmiddel behaalt u meestal betere resultaten.

1. Op  drukken.
 2. Op > en Start drukken en deze toetsen ingedrukt houden tot  en , knipperen.
 3. Toetsen loslaten.
 4. Net zo vaak op > drukken tot * knippert.
 5. Net zo vaak op < drukken tot er geen led meer brandt (stand 0).
 6. Op Start drukken om de instelling op te slaan.
- ✓ De leds doven.
 - ✓ Het glansspoelsysteem is uitgeschakeld en de indicatie glansspoelmiddel bijvullen is gedeactiveerd.

12 Vaatwasmiddel

12.1 Geschikte vaatwasmiddelen

Gebruik uitsluitend vaatwasmiddelen die geschikt zijn voor de vaatwasser. Geschikt voor zowel niet-gecombineerde als gecombineerde vaatwasmiddelen.

Voor optimale afwas- en drogingsresultaten gebruikt u een niet-gecombineerd vaatwasmiddel in combinatie met afzonderlijk onthardingszout en glansspoelmiddel → *Pagina 25*.

Moderne, krachtige vaatwasmiddelen hebben meestal een laag alkalische receptuur met enzymen. Enzymen breken zetmeel af en lossen eiwitten op. Voor het verwijderen van gekleurde vlekken (bijv. thee of ketchup) worden meestal bleekmiddelen op zuurstofbasis gebruikt.

Opmerking: Neem bij elk vaatwasmiddel de instructies van de fabrikant in acht.

Vaatwasmiddel	Beschrijving
Tab's	Tab's zijn geschikt voor alle afwastaken en hoeven niet te worden gedoseerd. Bij verkorte programma's lossen tabs mogelijk niet volledig op waardoor er resten vaatwasmiddel achterblijven. Dit kan de reinigende werking negatief beïnvloeden.
Vaatwaspoeder	Voor verkorte programma's wordt vaatwaspoeder aanbevolen.

Vaatwasmiddel	Beschrijving
Vloeibaar vaatwasmiddel	<p>De dosering kan op de vervuilingsgraad worden afgestemd.</p> <p>Vloeibare vaatwasmiddelen werken sneller en worden bij verkorte programma's zonder voorspoelfase aanbevolen.</p> <p>Het kan gebeuren dat een aangebracht vloeibaar vaatwasmiddel uit het vaatwasmiddelbakje ontsnapt ondanks dat dit gesloten is. Dit is geen defect en niet ernstig wanneer u het volgende in acht neemt:</p> <ul style="list-style-type: none"> ▪ Selecteer uitsluitend een programma zonder voorspoelfase. ▪ Geef geen tijdstelling voor de programmastart in. <p>De dosering kan op de vervuilingsgraad worden afgestemd.</p>

Tip: Geschikte vaatwasmiddelen zijn online verkrijgbaar via onze website of servicedienst → *Pagina 50*.

Niet-gecombineerd vaatwasmiddel

Niet-gecombineerde vaatwasmiddelen zijn producten die naast het eigenlijke vaatwasmiddel geen verdere componenten bevatten. Voorbeelden hiervan zijn vaatwaspoeder of vloeibaar vaatwasmiddel.

Bij vaatwaspoeder en vloeibaar vaatwasmiddel kan de dosering op de

vervuilingsgraad van het serviesgoed worden afgestemd.

Voor betere afwas- en drogingsresultaten en ter voorkoming van schade aan het apparaat is het raadzaam tevens onthardingszout en glansspoelmiddel → *Pagina 25* te gebruiken.

Gecombineerd vaatwasmiddel

Naast traditionele niet-gecombineerde vaatwasmiddelen wordt een aantal producten met extra functies aangeboden. Deze producten bevatten naast reinigingsmiddel ook glansspoelmiddel en zoutvervangende stoffen (3in1) en afhankelijk van de combinatie (4in1, 5in1, ...) nog extra componenten zoals glasbescherming of glansmiddel voor roestvrij staal. Gecombineerde vaatwasmiddelen functioneren volgens de specificaties van de fabrikant doorgaans uitsluitend bij waterhardheden van 21 °dH. Bij een waterhardheid van meer dan 21 °dH moet u onthardingszout en glansspoelmiddel toevoegen. Voor optimale afwas- en drogingsresultaten adviseren wij om vanaf een waterhardheid van 14 °dH onthardingszout en glansspoelmiddel te gebruiken. Als u gecombineerde vaatwasmiddelen gebruikt, wordt het afwasprogramma hier automatisch op afgestemd om optimale afwas- en drogingsresultaten te verkrijgen.

12.2 Ongeschikt vaatwasmiddel

Gebruik geen vaatwasmiddelen die het apparaat kunnen beschadigen of de gezondheid kunnen schaden.

Vaatwasmiddel	Beschrijving
Handafwasmiddel	Handafwasmiddel kan tot een verhoogde

Vaatwasmid- Beschrijving del

	schuimvorming leiden en schade aan het apparaat veroorzaken.
Chloorhoudend vaatwasmiddel	Chloorresten op serviesgoed kunnen de gezondheid in gevaar brengen.

12.3 Aanwijzingen over vaatwasmiddelen

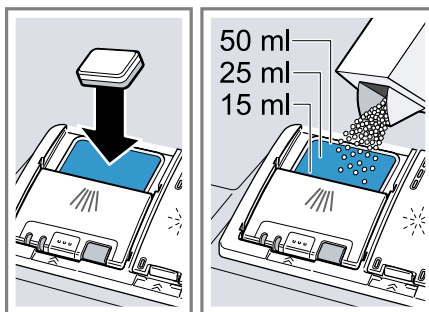
Houd u bij het dagelijkse gebruik aan de aanwijzingen met betrekking tot de vaatwasmiddelen.

- Vaatwasmiddelen met de aanduiding 'Bio' of 'Eco' bevatten (om milieuredenen) doorgaans geringere hoeveelheden werkzame stoffen of bepaalde stoffen zelfs helemaal niet. De reinigende werking wordt hierdoor mogelijk beperkt.
- Stel het glansspoelsysteem en de waterontharding in op het gebruikte niet-gecombineerde of gecombineerde vaatwasmiddel.
- Gecombineerde vaatwasmiddelen met zoutvervangende stoffen kunnen volgens de aanwijzingen van de fabrikant slechts tot een bepaalde hardheidsgraad, meestal 21 °dH, zonder toevoeging van onthardingszout worden gebruikt. Voor optimale afwas- en drogingsresultaten adviseren wij om vanaf een waterhardheid van 14 °dH onthardingszout te gebruiken.
- Raak vaatwasmiddelen met een in water oplosbare beschermende verpakking alleen aan met droge handen en leg deze alleen in een droog vaatwasmiddelbakje om te voorkomen dat de verpakking vastplakt.

- Ook wanneer de indicatie glansspoelmiddel bijvullen en de indicatie onthardingszout bijvullen branden, worden de vaatwasprogramma's bij gebruik van gecombineerde vaatwasmiddelen probleemloos uitgevoerd.
- De functie van het glansspoelmiddel is in gecombineerde vaatwasmiddelen beperkt. Door het gebruik van glansspoelmiddel behaalt u meestal betere resultaten.
- Gebruik tabs met speciale droogprestaties.

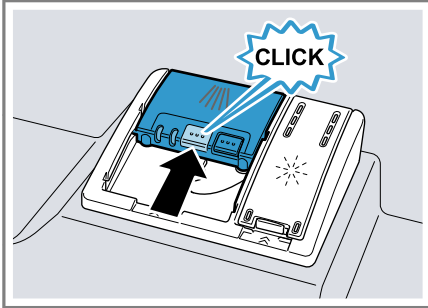
12.4 Vaatwasmiddel vullen

1. Voor het openen van het vaatwasmiddelbakje op de vergrendeling drukken.
2. Vaatwasmiddel in het droge vaatwasmiddelbakje leggen.



Als u tabs gebruikt, volstaat één tablet. Leg tabs dwars in het bakje. Houd u bij gebruik van vaatwaspoeder of vloeibaar vaatwasmiddel aan de doseringsinstructies van de fabrikant en de doseringsindeling van het vaatwasmiddelbakje. Bij een normale vervuilingsgraad volstaat 20 ml – 25 ml vaatwasmiddel. Bij minder vervuild serviesgoed volstaat een iets geringere hoeveelheid vaatwasmiddel dan is aangegeven.

3. Het deksel van het vaatwasmiddelbakje sluiten.



- ✓ Het deksel klikt hoorbaar vast.
- ✓ Het vaatwasmiddelbakje wordt afhankelijk van het programma automatisch op het optimale tijdstip voor het programma geopend. Het vaatwaspoeder of vloeibare vaatwasmiddel wordt in de spoelmiddelhouder verspreid en opgelost. Tabs vallen in het tablettenbakje en worden gedoseerd opgelost. Leg geen voorwerpen in het tablettenbakje, zodat de tab gelijkmatig kan oplossen.

Tip: Als u vaatwaspoeder gebruikt en een programma met voorspoelen kiest, kunt u aanvullend wat vaatwasmiddel op de binnendeur van het apparaat strooien.

13 Serviesgoed

Was alleen vaatwasserbestendig serviesgoed in het apparaat af.

Opmerking: Geglazuurd serviesgoed en voorwerpen van aluminium en zilver kunnen bij het afwassen verkleuren of verbleken. Gevoelige glassorten kunnen na enkele afwascycli dof worden.

13.1 Schade aan glas en serviesgoed

Was alleen glas en porselein dat door de fabrikant als vaatwasserbestendig is aangemerkt. Voorkom schade aan glas en serviesgoed.

Oorzaak	Aanbeveling
Het volgende serviesgoed is niet vaatwasserbestendig: <ul style="list-style-type: none"> ▪ Stukken bestek en serviesgoed van hout ▪ Gedecoreerde glazen, kunstnijverheidsservies en -vazen, en antiek servies ▪ Niet-hittebestendige kunststof voorwerpen ▪ Serviesgoed van koper en tin ▪ Serviesgoed dat met as, was, smeervet en verf vervuild is ▪ Zeer kleine stukken serviesgoed 	Was alleen serviesgoed dat door de fabrikant als vaatwasserbestendig is aangemerkt.
Chemische samenstelling van het vaatwasmiddel veroorzaakt schade.	Gebruik een vaatwasmiddel dat door de fabrikant als serviesveilig is aangemerkt.
Sterk bijtende alkalische of sterk zuurhoudende	Als u sterk bijtende alkalische of sterk zuurhoudende

Oorzaak	Aanbeveling
vaatwasmiddelen, in het bijzonder middelen voor professioneel of industrieel gebruik in combinatie met aluminium voorwerpen zijn niet geschikt voor gebruik in de vaatwasser.	de vaatwasmiddelen gebruikt, vooral voor professioneel of industrieel gebruik, mag u geen aluminium voorwerpen in de spoelruimte van het apparaat plaatsen.
De watertemperatuur van het programma is te hoog.	Kies een programma met lagere temperaturen. Haal glas en bestek kort na afloop van het programma uit het apparaat.

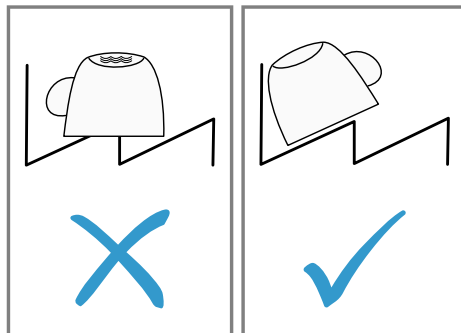
13.2 Serviesgoed inruimen

Ruim het serviesgoed correct in om optimale afwasresultaten te bereiken en schade aan het serviesgoed en apparaat te voorkomen.

Tips

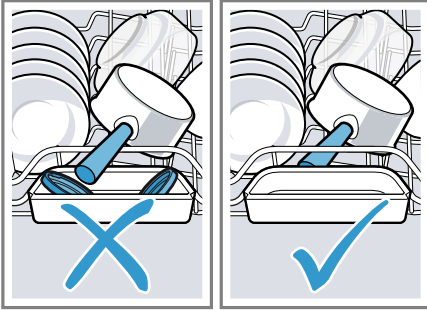
- Als u het apparaat gebruikt, verbruikt u minder energie en water dan bij handmatig afwassen.
- Op onze website vindt u voorbeelden van hoe u het apparaat efficiënt kunt inruimen.
- Om energie en water te besparen laadt u apparaat tot het aangegeven aantal standaardcouverts (standaardbelading met serviesgoed en bestek).
→ "Technische gegevens", Pagina 51
- Voor betere afwas- en drogingsresultaten plaatst u serviesgoed met

rondingen of holten schuin, zodat het water er vanaf kan lopen.



1. Grote etensresten van het serviesgoed verwijderen.
Om natuurlijke hulpbronnen te besparen dient u het serviesgoed niet voor te spoelen onder stromend water.
2. Het serviesgoed inruimen en hierbij het volgende in acht nemen:
 - Plaats sterk verontreinigd serviesgoed zoals pannen in de onderste servieskorf. Door de sterkere sproeistraal verkrijgt u zo een beter afwasresultaat.
 - Plaats serviesgoed in een veilige en stabiele stand in het apparaat om schade aan het serviesgoed te voorkomen.
 - Ruim bestek met de puntige en scherpe kant naar beneden in om verwondingen te voorkomen.
 - Plaats serviesgoed met de opening naar beneden, zodat er geen water in blijft staan.
 - Zorg dat u de sproeiarmen niet blokkeert, zodat deze kunnen draaien.
 - Leg geen kleine voorwerpen in het tablettenbakje en versper dit bakje niet met serviesgoed om

het deksel van het vaatwasmiddelbakje niet te blokkeren.



13.3 Serviesgoed uitruimen

⚠ WAARSCHUWING


Kans op letsel!

Heet serviesgoed kan brandwonden veroorzaken. Heet serviesgoed is stootgevoelig en kan bij breuk tot letsel leiden.

- ▶ Serviesgoed na afloop van het programma nog even laten afkoelen en pas daarna uitruimen.
- 1. Om vallende waterdruppels op het serviesgoed te voorkomen, het serviesgoed van onder naar boven uitruimen.
- 2. Het spoelmiddelreservoir en de accessoires controleren op verontreinigingen en zo nodig reinigen.
→ "Reiniging en onderhoud", Pagina 34

14 De Bediening in essentie

14.1 Apparaat inschakelen

- ▶ Op  drukken.
Het programma Eco 50° is voorinstgesteld.
Het programma Eco 50° is een zeer milieuvriendelijk programma en uitermate geschikt voor normaal vervuild serviesgoed. Het is het efficiëntste programma voor wat betreft het energie- en waterverbruik voor dit type serviesgoed en voldoet aan de EU-verordening inzake ecologisch ontwerp.
Als u het apparaat 15 minuten niet bedient, wordt het apparaat automatisch uitgeschakeld.¹

14.2 Programma instellen

- U kunt het spoelen afstemmen op de vervuilingsgraad van het serviesgoed door een geschikt programma in te stellen.
- ▶ Net zo vaak op < of > drukken tot het gewenste programma is ingesteld.
→ "Programma's", Pagina 16
 - ✓ Het programma is ingesteld en de led knippert.

14.3 Extra functie instellen

Als aanvulling op het gekozen spoelprogramma kunt u extra functies instellen.

- Opmerking:** De beschikbare extra functies zijn afhankelijk van het gekozen programma.
→ "Programma's", Pagina 16

¹ Afhankelijk van de apparaatuitvoering

nl De Bediening in essentie

- ▶ Op de knop van de gewenste extra functie drukken.
→ "Extra functies", Pagina 18
- ✓ De extra functie is ingesteld en de toets van de extra functie knippert.

14.4 Tijdinstelling maken¹

U kunt de programmastart 3, 6 of 9 uur uitstellen.

1. ☹ net zo vaak indrukken tot de desbetreffende indicatie brandt.
2. Om de tijdinstelling te activeren drukt u op Start.

Opmerking: De tijdinstelling deactiveert u door ☹ net zo vaak in te drukken totdat geen van de indicaties 3h, 6h of 9h brandt.

14.5 Programma starten

- ▶ Druk op Start.
- ✓ Tijdens het programmaverloop wordt een lichtpunt op de vloer onder de deur van het apparaat geprojecteerd. Bij hoge inbouw in combinatie met een vlak afsluitend meubelfront is de lichtpunt niet zichtbaar.¹
- ✓ Het programma is afgelopen als er geen indicaties van bedieningselementen meer branden.
- ✓ Als de lichtpunt op de vloer niet meer zichtbaar is, is het programma afgelopen.¹

Opmerkingen

- Als u serviesgoed wilt toevoegen terwijl het apparaat al werkt, mag u het tablettenbakje niet als handgreep voor de bovenste servieskorf gebruiken. Hierdoor kunt u met de gedeeltelijk opgeloste tab in aanraking komen.

- U kunt het lopende programma alleen veranderen door het programma af te breken.
→ "Programma afbreken", Pagina 32
- Om energie te besparen wordt het apparaat na het programma-einde automatisch uitgeschakeld.

14.6 Programma onderbreken

Opmerking: Als u bij een opgewarmd apparaat de apparaatdeur opent, kunt u de apparaatdeur het beste eerst enkele minuten op een kier laten staan en vervolgens sluiten. Op deze wijze voorkomt u dat er een overdruk in het apparaat optreedt en de apparaatdeur openspringt.

1. Apparaatdeur voorzichtig openen.
2. ☹ indrukken.
- ✓ Het programma wordt opgeslagen en het apparaat wordt uitgeschakeld.
3. Op ☹ drukken om het programma voort te zetten.
4. Apparaatdeur sluiten.


14.7 Programma afbreken


Om een programma voortijdig te beëindigen of een gestart programma te wijzigen, moet u het actieve programma afbreken.

1. Apparaatdeur openen.
2. Ca. 3 seconden op Reset 3 sec. drukken.
3. Apparaatdeur sluiten.
- ✓ De indicaties van de bedieningselementen zijn uit.
- ✓ Het programma wordt afgebroken en is na ca. 1 minuut afgesloten.

¹ Afhankelijk van de apparaatuitvoering

14.8 Apparaat uitschakelen

1. De aanwijzingen over het veilige gebruik → *Pagina 10* in acht nemen.
2. Op  drukken.

Tip: Als u tijdens de afwascyclus op  drukt, wordt het lopende programma onderbroken. Als u het apparaat

inschakelt, wordt het programma automatisch voortgezet.

15 Basisinstellingen

U kunt de basisinstellingen van uw apparaat volgens uw wensen instellen.








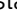
15.1 Overzicht over de basisinstellingen

De basisinstellingen zijn afhankelijk van de uitrusting van uw apparaat.








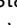
Basisinstelling	Keuze	Beschrijving
Waterhardheid	Schaal met 4 standen	De waterhardheid instellen. → <i>"Waterontharding instellen", Pagina 22</i>
Glansspoelmiddeldose-ring	Schaal met 4 standen	De hoeveelheid glansspoelmiddel instellen of uitschakelen. → <i>"Hoeveelheid glansspoelmiddel instellen", Pagina 25</i>
Intensief drogen	Aan Uit ¹	Intensief drogen voor elke cyclus in- of uitschakelen. Voor verbeterde drogingsresultaten wordt bij het glansspoelen de temperatuur verhoogd. De looptijd kan iets toenemen. Opmerking: Op gevoelige stukken serviesgoed letten. → <i>"Intensief drogen instellen", Pagina 34</i>
Signaalsterkte	Schaal met 4 standen	Regelen van de signaalsterkte. → <i>"Geluidssterkte van het signaal instellen", Pagina 34</i>

¹ Fabrieksinstelling (kan afhankelijk van het apparaattype afwijken)

Intensief drogen instellen

1. Apparaatdeur openen.
 2. Op  drukken.
 3. Op  en Start drukken en deze toetsen ingedrukt houden tot  en  knipperen.
 4. Toetsen loslaten.
 5. Net zo vaak op  drukken tot  en  knipperen.
 6. Net zo vaak op  drukken tot de gewenste stand is ingesteld.
 - Als er geen enkele led brandt, is Intensief drogen uitgeschakeld.
 - Als led A → *Pagina 14* brandt, is Intensief drogen ingeschakeld.
 7. Op Start drukken om de instelling op te slaan.
- ✓ De leds doven.
8. Apparaatdeur sluiten.

Geluidsterkte van het signaal instellen

1. Apparaatdeur openen.
 2. Op  drukken.
 3. Op  en Start drukken en deze toetsen ingedrukt houden tot  en  knipperen.
 4. Toetsen loslaten.
 5. Net zo vaak op  drukken tot  en  knipperen.
 6. Net zo vaak op  drukken tot de gewenste stand is ingesteld.

Afhankelijk van de stand branden 0, 1, 2 of 3 leds. De ingestelde geluidssignaal is te horen.
De fabrieksinstelling is stand 2 (led A en led B → *Pagina 14*).
 7. Op Start drukken om de instelling op te slaan.
- ✓ De leds doven.
8. Apparaatdeur sluiten.

16 Reiniging en onderhoud

Reinig en onderhoud uw apparaat zorgvuldig om er voor te zorgen dat het lang goed blijft werken.

16.1 Spoelmiddelhouder reinigen

WAARSCHUWING

Kans op gevaar voor de gezondheid!

Het gebruik van chloorhoudende reinigingsmiddelen kan tot gezondheidsschade leiden.

- ▶ Nooit chloorhoudende reinigingsmiddelen gebruiken.

1. Grove verontreinigingen in de binnenruimte met een vochtige doek verwijderen.
2. Vaatwasmiddel in het vaatwasmiddelbakje doen.
3. Programma met de hoogste temperatuur kiezen.
→ "*Programma's*", *Pagina 16*
4. Het programma zonder serviesgoed starten. → *Pagina 32*

16.2 Zelfreinigende binnenruimte¹

Om afzettingen te verwijderen, voert het apparaat regelmatig een zelfreiniging van de binnenruimte uit.

Voor de zelfreiniging wordt het programmaverloop automatisch aangepast, bijv. door de reinigingstemperatuur kortstondig te verhogen. De gebruikswaarden bijv. van water en stroom kunnen hierdoor toenemen. Als de zelfreiniging van de binnenruimte niet meer volstaat er er afzet-

¹ Afhankelijk van de apparaatuitvoering

tingen optreden, neemt u deze informatie in acht: .

→ "Spoelmiddelhouder reinigen", Pagina 34

16.3 Reinigingsmiddel

Gebruik voor de reiniging van het apparaat uitsluitend geschikte reinigingsmiddelen.

→ "Veilig gebruik", Pagina 10

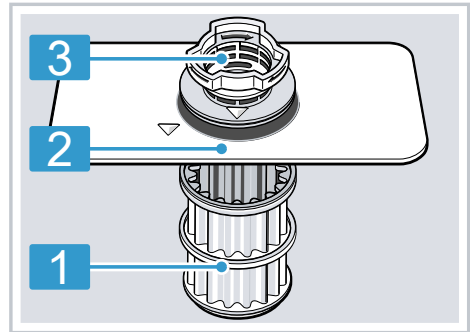
16.4 Tips voor apparaatonderhoud

Neem de tips voor apparaatonderhoud in acht om de werking van het apparaat lang in stand te houden.

Maatregel	Voordeel
De deurafdichtingen, het front en het bedieningspaneel van de vaatwasser regelmatig af met een vochtige doek en een beetje afwasmiddel afvegen.	Hierdoor blijven deze onderdelen schoon en hygiënisch.
De apparaatdeur op een kier staan als de vaatwasser langere tijd niet wordt gebruikt.	Hierdoor wordt de vorming van nare geuren voorkomen.

16.5 Zeefstelsysteem

Het zeefstelsysteem filtert grove verontreinigingen uit het spoelcircuit.



1 microzeef

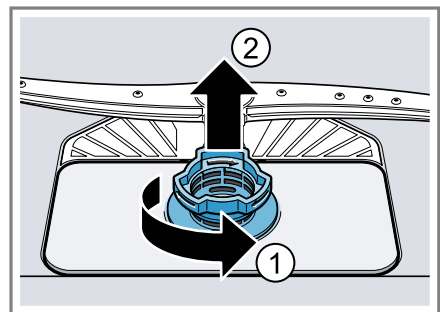
2 Fijne zeef

3 grove zeef

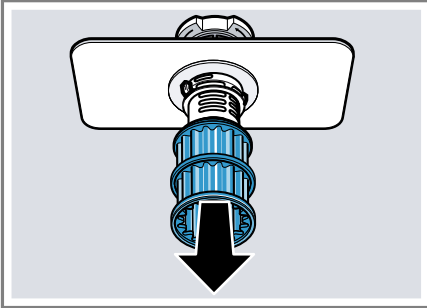
Zeven reinigen

Door verontreinigingen uit het afwaswater kunnen de zeven verstopt raken.

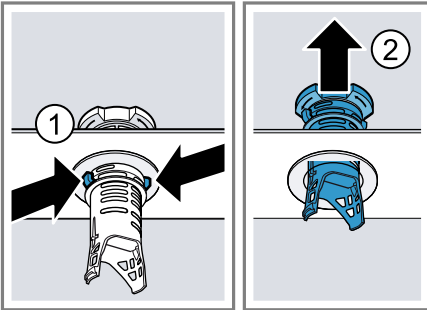
1. Na elke afwasbeurt de zeven op etensresten controleren.
2. De grove zeef tegen de klok in draaien ① en het zeefstelsysteem eruit nemen ②.
 - ▶ Erop letten dat er geen vreemde voorwerpen in het pompreservoir vallen.



3. De microzeef naar beneden lostrekken.

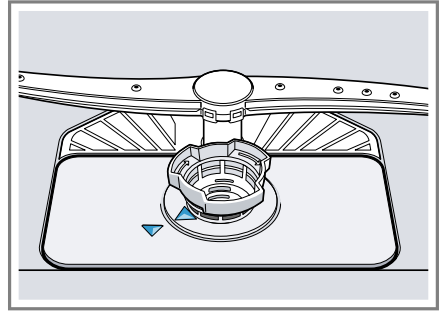


4. De vergrendelingsstukken samen-drukken ① en de grove zeef er naar boven uithemen ②.



5. De zeefelementen onder stromend water reinigen. De vuilrand tussen de grove en fijne zeef zorgvuldig reinigen.
6. Het zeefstelsel in elkaar zetten. Controleer of de vergrendelingsnokken van de grove zeef zijn vastgeklikt.

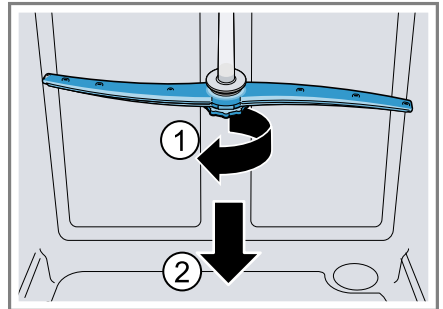
7. Het zeefstelsel in het apparaat plaatsen en de grove zeef met de klok mee draaien.
 - Controleer of de pijlmarkeringen tegenover elkaar staan.



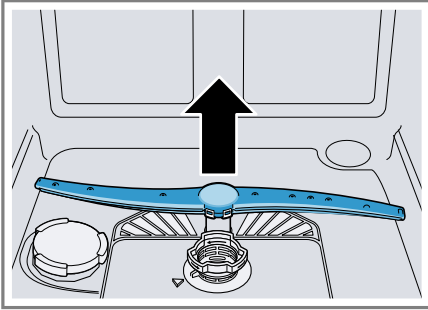
16.6 Sproeiarmen reinigen

Kalk en verontreinigingen in het afwaswater kunnen de sproeiopeningen en lagers van de sproeiarmen blokkeren. Reinig de sproeiarmen regelmatig.

1. De bovenste sproeiarm losschroeven ① en naar beneden lostrekken ②.



- De onderste sproeiarm naar boven lostrekken.



- De uitstroomopeningen van de sproeiarmen onder stromend water op verstoppingen controleren en eventuele vreemde voorwerpen verwijderen.
- De onderste sproeiarm aanbrengen.
 - ✓ De sproeiarm klikt hoorbaar vast.
- De bovenste sproeiarm aanbrengen en vastschroeven.

17 Storingen verhelpen

Kleinere storingen aan het apparaat kunt u zelf verhelpen. Raadpleeg voordat u contact opneemt met de klantenservice de informatie over het verhelpen van storingen. Zo voorkomt u onnodige kosten.

⚠ WAARSCHUWING

Kans op elektrische schok!

Ondeskundige reparaties zijn gevaarlijk.

- ▶ Alleen daarvoor geschoold vakpersoneel mag reparaties aan het apparaat uitvoeren.
- ▶ Er mogen uitsluitend originele reserveonderdelen worden gebruikt voor reparatie van het apparaat.
- ▶ Wanneer de netaansluitkabel of de apparaataansluitkabel van dit apparaat beschadigd raakt, moet deze worden vervangen door een speciale netaansluitkabel of speciale apparaataansluitkabel die verkrijgbaar is bij de fabrikant of de klantenservice.

Storing	Oorzaak en probleemoplossing
Indicatie voor watertoevoer brandt	Watertoevoerslang is geknikt. <ul style="list-style-type: none"> ▶ Verleg de watertoevoerslang zonder knikken.
	Kraan is gesloten. <ul style="list-style-type: none"> ▶ Draai de kraan open.
	Kraan is verstopt of verkalkt. <ul style="list-style-type: none"> ▶ Draai de kraan open.

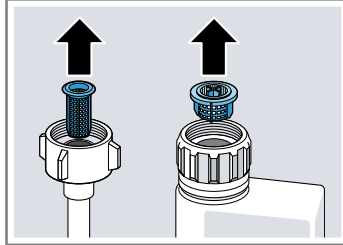
Storing

Oorzaak en probleemplossing

Indicatie voor water-
toevoer brandt

De zeven in de wateraansluiting van de toevoer- of AquaStop-slang zijn verstopt.

1. Schakel het apparaat uit.
2. De stekker uit het stopcontact halen.
3. Draai de kraan dicht.
4. Schroef de wateraansluiting los.
5. Neem de zeef uit de toevoerslang



6. Reinig de zeef.
7. Plaats de zeef in de toevoerslang.
8. Schroef de wateraansluiting vast.
9. Controleer de wateraansluiting op lekkage.
10. Plaats de stekker weer in het stopcontact.
11. Schakel het apparaat in.

Zeven zijn vuil of verstopt.


- ▶ Reinig de zeven.
→ "Zeven reinigen", Pagina 35






Geen fout van het apparaat. Sifonaansluiting is nog gesloten of de waterafvoerslang is geknikt of verstopt.

1. Controleer de aansluiting op de sifon en open deze zo nodig.
2. Verleg de afvoerslang zonder knikken.
3. Verwijder eventuele resten.



Storing	Oorzaak en probleemoplossing
Indicatie voor watertoevoer brandt	<p>Geen fout van het apparaat. Waterafvoerpomp is geblokkeerd of de afdekking van de waterafvoerpomp zit los.</p> <ol style="list-style-type: none"> 1. Reinig de afvoerpomp. → "Afvoerpomp reinigen", Pagina 48 2. Maak de afdekking van de afvoerpomp goed vast. → "Afvoerpomp reinigen", Pagina 48 
Indicatie "Watertoevoer controleren" knippert	<p>Er is een technische storing aanwezig.</p> <ol style="list-style-type: none"> 1. Druk op ⏻. 2. Trek de stekker van het apparaat uit het stopcontact of schakel de zekering uit. 3. Wacht ten minste 2 minuten. 4. Plaats de stekker van het apparaat in een stopcontact of schakel de zekering in. 5. Schakel het apparaat in. 6. Als het probleem zich opnieuw voordoet: <ul style="list-style-type: none"> ▶ Druk op ⏻. ▶ Sluit de kraan. ▶ Haal de stekker uit het stopcontact. ▶ Neem contact op met de servicedienst → Pagina 50 en vermeld de foutcode.
Indicaties knipperen	<p>Apparaatdeur is niet volledig gesloten.</p> <ul style="list-style-type: none"> ▶ Sluit de apparaatdeur. <ul style="list-style-type: none"> ▶ Ruim het serviesgoed zo in dat er geen serviesdelen over de servieskorf uitsteken en verhinderen dat de apparaatdeur goed kan worden gesloten.
Serviesgoed is niet droog.	<p>Er is geen glansspoelmiddel gebruikt of de dosering is te laag ingesteld.</p> <ol style="list-style-type: none"> 1. Vul het glansspoelmiddel → Pagina 25 bij. 2. Stel de hoeveelheid glansspoelmiddel in. <p>Het programma of de programmaoptie heeft geen of een te korte droogfase.</p> <ul style="list-style-type: none"> ▶ Kies een programma met drogen, bijv. Intensief, Sterk of ECO-programma. <p>Met sommige optietoetsen wordt het droogresultaat minder, bijv. Variospeed.</p>

Storing	Oorzaak en probleemoplossing
Serviesgoed is niet droog.	Er blijft water in holtes van serviesgoed en bestek staan. ▶ Ruim het serviesgoed zo schuin mogelijk in.
	
	Het gecombineerde vaatwasmiddel heeft slechte droogprestaties. <ol style="list-style-type: none">1. Gebruik glansspoelmiddel om de droogprestaties te verbeteren.2. Gebruik een ander gecombineerd vaatwasmiddel met betere droogprestatie.
	Extra droog voor versterkte droging is niet geactiveerd. ▶ Activeer Extra droog.
	Serviesgoed is te vroeg uitgeruimd of het droogproces was nog niet afgelopen. <ol style="list-style-type: none">1. Wacht op het programma-einde.2. Verwijder het serviesgoed pas 30 minuten na afloop van het programma.
	Gebruikt glansspoelmiddel levert beperkte droogprestaties. ▶ Gebruik een kwaliteitsglansspoelmiddel. Eco-producten kunnen een beperkte werking vertonen.
Kunststof serviesgoed is niet droog.	Geen fout. Door een lager warmteopslagvermogen droogt kunststof slechter. ▶ Geen oplossing voorhanden.
Bestek is niet droog.	Bestek is niet goed in de bestekkorf of besteklade geplaatst. Op de aanraakpunten van het bestek kunnen zich druppels vormen. <ol style="list-style-type: none">1. Ruim het bestek zo mogelijk los van elkaar in. → Pagina 302. Vermijd aanraakpunten.
Binnenzijden van het apparaat zijn nat na de afwascyclus.	Geen storing. Voor het condensatiedrogen zijn waterdruppels in de spoelmiddelhouder het reservoir noodzakelijk en gewenst. Het vocht in de lucht condenseert

Storing	Oorzaak en probleemoplossing
Binnenzijden van het apparaat zijn nat na de afwascyclus.	tegen de binnenwanden van het apparaat, stroomt omhoog en wordt weggepompt. Geen handeling vereist. Geen handeling vereist.
Etensresten op het serviesgoed.	<p>Serviesgoed is te dicht op elkaar ingeruimd of servieskorf is te vol.</p> <ol style="list-style-type: none"> 1. Ruim het serviesgoed met voldoende tussenruimte in. De sproeistralen moeten het oppervlak van het serviesgoed kunnen bereiken. 2. Vermijd aanraakpunten. 
	<p>Sproeiarmen kunnen niet ongehinderd ronddraaien.</p> <ul style="list-style-type: none"> ▶ Ruim het serviesgoed zo in dat het serviesgoed de draaibeweging van de sproeiarm niet hindert.
	<p>Sproeiers van sproeiarmen zijn verstopt.</p> <ul style="list-style-type: none"> ▶ Reinig de sproeiarmen → <i>Pagina 36</i>. 
	<p>De zeven zijn vervuild.</p> <ul style="list-style-type: none"> ▶ Reinig de zeven. → <i>"Zeven reinigen", Pagina 35</i> 
	<p>De zeven zijn onjuist aangebracht en/of niet vastgezet.</p> <ol style="list-style-type: none"> 1. Breng de zeven goed aan. → <i>"Zeefstelsel", Pagina 35</i> 2. Zet de zeven vast.
	<p>Te zwak afwasprogramma gekozen.</p> <ul style="list-style-type: none"> ▶ Kies een krachtiger spoelprogramma.
	<p>Serviesgoed is te goed voorgereinigd. Het sensorsysteem kiest daarom voor een zwak afwasprogramma. Hardnekkig vuil kan gedeeltelijk niet worden verwijderd.</p> <ul style="list-style-type: none"> ▶ Verwijder alleen grove etensresten en spoel het serviesgoed niet voor.

Storing	Oorzaak en probleemoplossing
Etensresten op het serviesgoed.	<p>Hoge, smalle stukken serviesgoed worden in de hoeken onvoldoende uitgespoeld.</p> <ul style="list-style-type: none">▶ Ruim hoge, smalle stukken serviesgoed niet te schuin en niet in de hoeken in.
	<p>Bovenste servieskorf is rechts en links niet op dezelfde hoogte ingesteld.</p> <ul style="list-style-type: none">▶ De bovenste servieskorf links en rechts op dezelfde hoogte instellen. <p>→ <i>"Bovenste servieskorf", Pagina 18</i></p>
Resten vaatwasmiddel in het apparaat	<p>Deksel van het vaatwasmiddelbakje is geblokkeerd door serviesgoed en gaat niet open.</p> <ol style="list-style-type: none">1. Ruim het serviesgoed in de bovenste servieskorf zo in dat het tablettenbakje niet door serviesgoed wordt geblokkeerd. → <i>"Serviesgoed inruimen", Pagina 30</i> Stukken serviesgoed blokkeren het deksel van het vaatwasmiddelbakje.2. Plaats geen serviesgoed en geen geurdispenser in het tablettenbakje.
	<p>Deksel van het vaatwasmiddelbakje is geblokkeerd door de tab en gaat niet open.</p> <ul style="list-style-type: none">▶ Leg de tab dwars in het vaatwasmiddelbakje en niet op de smalle kant.
	<p>Tabs worden in het snelle programma of korte programma gebruikt. Oplostijd van de tab wordt niet bereikt.</p> <ul style="list-style-type: none">▶ Kies een krachtiger programma of gebruik vaatwaspoe-der.
	<p>Reinigende werking en oplosgedrag nemen af bij lan- gere opslagtijd, of het vaatwasmiddel klontert sterk.</p> <ul style="list-style-type: none">▶ Verander van vaatwasmiddel → <i>Pagina 26.</i>
Er bevinden zich wa- tervlekken op kunst- stof delen.	<p>Druppelvorming op kunststof oppervlakken is fysiek onvermijdelijk. Na het afdrogen zijn watervlekken zicht- baar.</p> <ul style="list-style-type: none">▶ Krachtiger programma kiezen.▶ Ruim het serviesgoed schuin in. → <i>"Serviesgoed inruimen", Pagina 30</i>▶ Gebruik glansspoelmiddel. → <i>"Glansspoelmiddel", Pagina 25</i>▶ Stel de waterontharding hoger in.

Storing	Oorzaak en probleemoplossing
Er bevindt zich afwisbare of in water oplosbare aanslag in de binnenruimte of op de deur van het apparaat.	<p>Componenten van het vaatwasmiddel zetten zich af. Deze aanslag kan meestal niet chemisch worden verwijderd.</p> <ul style="list-style-type: none"> ▶ Verander van vaatwasmiddel. ▶ Reinig het apparaat mechanisch.
	<p>Er zet zich witte aanslag af in de binnenruimte van het apparaat.</p> <ol style="list-style-type: none"> 1. Stel de waterontharding correct in. In de meeste gevallen moet u de instelling verhogen. 2. Verander zo nodig van vaatwasmiddel. <p>Onthardingszoutreservoir is niet dichtgedraaid.</p> <ul style="list-style-type: none"> ▶ Draai het onthardingszoutreservoir dicht.
Er bevindt zich witte, moeilijk verwijderbare aanslag op het serviesgoed of de binnenruimte of deur van het apparaat.	<p>Componenten van het vaatwasmiddel zetten zich af. Deze aanslag kan meestal niet chemisch worden verwijderd.</p> <ul style="list-style-type: none"> ▶ Verander van vaatwasmiddel. ▶ Reinig het apparaat mechanisch.
	<p>Waterhardheidsbereik is verkeerd ingesteld of waterhardheid is te hoog.</p> <ul style="list-style-type: none"> ▶ Stel de waterontharding → <i>Pagina 22</i> in op de waterhardheid of vul onthardingszout bij. <p>3in1-vaatwasmiddel, bio-vaatwasmiddel of eco-vaatwasmiddel is onvoldoende effectief.</p> <ul style="list-style-type: none"> ▶ Stel de waterontharding → <i>Pagina 22</i> in op de waterhardheid en gebruik gescheiden middelen (kwaliteitsreinigingsmiddel, onthardingszout, glansspoelmiddel).
	<p>Vaatwasmiddel is te laag gedoseerd.</p> <ul style="list-style-type: none"> ▶ Verhoog de dosering van het vaatwasmiddel of verander van vaatwasmiddel.
	<p>Te zwak afwasprogramma gekozen.</p> <ul style="list-style-type: none"> ▶ Kies een krachtiger spoelprogramma.
Thee- of lippenstiftresten op het serviesgoed.	<p>Afwastemperatuur is te laag.</p> <ul style="list-style-type: none"> ▶ Kies een programma met een hogere afwastemperatuur.
	<p>Vaatwasmiddel is te laag gedoseerd of ongeschikt.</p> <ul style="list-style-type: none"> ▶ Gebruik een geschikt vaatwasmiddel en doseer dit volgens de aanwijzingen van de fabrikant.
	<p>Serviesgoed is te goed voorgereinigd. Het sensorsysteem kiest daarom voor een zwak afwasprogramma.</p>

Storing	Oorzaak en probleemoplossing
Thee- of lippenstiftresten op het serviesgoed.	Hardnekkig vuil kan gedeeltelijk niet worden verwijderd. ▶ Verwijder alleen grove etensresten en spoel het serviesgoed niet voor.
Er bevindt zich gekleurde (blauwe, gele, bruine), moeilijk of niet verwijderbare aanslag in de binnenruimte van het apparaat of op roestvrijstaal serviesgoed.	Er ontstaat laagvorming door de bestanddelen van groenten (kool, selderij, aardappels, noedels, ...) of leidingwater (mangaan). ▶ Reinig het apparaat. U kunt de aanslag met een mechanische reiniging → <i>Pagina 34</i> of een machinereiniger verwijderen. De aanslag is niet altijd volledig verwijderbaar, maar niet schadelijk voor de gezondheid. <hr/> Door metalen bestanddelen ontstaat laagvorming op zilver of aluminium serviesgoed. ▶ Reinig het apparaat. U kunt de aanslag met een mechanische reiniging → <i>Pagina 34</i> of een machinereiniger verwijderen. De aanslag is niet altijd volledig verwijderbaar, maar niet schadelijk voor de gezondheid.
Er bevinden zich gekleurde (gele, oranje, bruine), eenvoudig te verwijderen afzettingen in de binnenruimte van het apparaat (vooral op de bodem).	Er ontstaat laagvorming door bestanddelen van voedselresten en het leidingwater (kalk), 'zeepachtig'. 1. Controleer de instelling van de waterontharding. 2. Doe er onthardingszout in. 3. Wanneer u gecombineerde vaatwasmiddelen gebruikt (tabs), activeer dan de waterontharding. Houd u aan de aanwijzingen van de vaatwasmiddelen. → <i>"Aanwijzingen over vaatwasmiddelen", Pagina 28</i>
Kunststof onderdelen in de binnenruimte van het apparaat zijn verkleurd.	Kunststof onderdelen in de binnenruimte kunnen tijdens de levensduur van de vaatwasser verkleuren. ▶ Er kunnen verkleuringen optreden, maar deze hebben geen nadelige invloed op de werking van het apparaat.
Kunststof onderdelen zijn verkleurd.	Afwastemperatuur is te laag. ▶ Kies een programma met een hogere afwastemperatuur. <hr/> Serviesgoed is te goed voorgereinigd. Het sensorsysteem kiest daarom voor een zwak afwasprogramma. Hardnekkig vuil kan gedeeltelijk niet worden verwijderd. ▶ Verwijder alleen grove etensresten en spoel het serviesgoed niet voor.

Storing	Oorzaak en probleemoplossing
Er bevinden zich verwijderbare vegen op glazen, glaswerk met een metalen uiterlijk en bestek.	<p>De hoeveelheid glansspoelmiddel is te hoog ingesteld.</p> <ul style="list-style-type: none"> ▶ Stel het glansspoelsysteem in op een lagere stand. <p>Er is geen glansspoelmiddel toegevoegd.</p> <ul style="list-style-type: none"> ▶ Doe er glansspoelmiddel in. → <i>"Vullen glansspoelmiddel"</i>, Pagina 25
	<p>Tijdens het programmagedeelte glansspoelen zijn resten vaatwasmiddel aanwezig. Deksel van het vaatwasmiddelbakje werd door serviesgoed geblokkeerd en ging niet volledig open.</p> <ol style="list-style-type: none"> 1. Ruim het serviesgoed in de bovenste servieskorf zo in dat het tablettenbakje niet door serviesgoed wordt geblokkeerd. → <i>"Serviesgoed inruimen"</i>, Pagina 30 Stukken serviesgoed blokkeren het deksel van het vaatwasmiddelbakje. 2. Plaats geen serviesgoed en geen geurdispenser in het tablettenbakje.
	<p>Serviesgoed is te goed voorgereinigd. Het sensorsysteem kiest daarom voor een zwak afwasprogramma. Hardnekkig vuil kan gedeeltelijk niet worden verwijderd.</p> <ul style="list-style-type: none"> ▶ Verwijder alleen grove etensresten en spoel het serviesgoed niet voor.
Onherstelbare glasvertroebeling.	<p>Glazen zijn niet vaatwasmachinebestendig, maar slechts vaatwasmachinegeschikt.</p> <ul style="list-style-type: none"> ▶ Gebruik vaatwasmachinebestendige glazen. Glazen zijn weliswaar geschikt voor reiniging in een vaatwasser, maar er moet met slijtage en veranderingen op de lange termijn rekening worden gehouden. ▶ Vermijd een lange stoomfase (standtijd) na afloop van de afwascyclus. ▶ Gebruik een programma met een lagere temperatuur. ▶ Stel de waterontharding in op de waterhardheid. ▶ Gebruik een vaatwasmiddel met glasbeschermingscomponenten.
Roestsporen op het bestek.	<p>Bestek is niet voldoende roestbestendig. Messenlemmeten zijn hier vaak sterker door betroffen.</p> <ul style="list-style-type: none"> ▶ Gebruik roestbestendig bestek. <p>Bestek roest ook wanneer het samen met roestige voorwerpen wordt afgewassen.</p> <ul style="list-style-type: none"> ▶ Was geen roestende voorwerpen af.

Storing	Oorzaak en probleemoplossing
Roestsporen op het bestek.	<p>Zoutgehalte in het afwaswater is te hoog.</p> <ol style="list-style-type: none"> 1. Verwijder gemorst onthardingszout uit de spoelmiddelhouder. 2. Draai het deksel van het onthardingszoutreservoir stevig dicht.
Er bevinden zich vaatwasmiddelresten in het vaatwasmiddelbakje of in het tablettenbakje.	<p>De sproeiarmen werden door serviesgoed geblokkeerd waardoor het vaatwasmiddel niet kon worden weggespoeld.</p> <ul style="list-style-type: none"> ▶ Zorg dat de sproeiarmen niet zijn geblokkeerd en vrij kunnen draaien. <p>Vaatwasmiddelbakje was vochtig tijdens het vullen van het vaatwasmiddel.</p> <ul style="list-style-type: none"> ▶ Doe het vaatwasmiddel alleen in een droog vaatwasmiddelbakje.
Abnormale schuimvorming aanwezig.	<p>Er bevindt zich handafwasmiddel in het glansspoelmiddelreservoir.</p> <ul style="list-style-type: none"> ▶ Vul direct glansspoelmiddel in het reservoir. → "Vullen glansspoelmiddel", Pagina 25 <p>Er is glansspoelmiddel gemorst.</p> <ul style="list-style-type: none"> ▶ Verwijder het glansspoelmiddel met een doek. <p>Gebruikt vaatwasmiddel of reinigingsproduct produceert te veel schuim.</p> <ul style="list-style-type: none"> ▶ Gebruik een ander merk vaatwasmiddel.
Indicatie onthardingszout bijvullen brandt.	<p>Er ontbreekt onthardingszout.</p> <ul style="list-style-type: none"> ▶ Vul onthardingszout bij. <p>Sensor herkent onthardingszouttabletten niet.</p> <ul style="list-style-type: none"> ▶ Gebruik geen onthardingszouttabletten.
Indicatie onthardingszout bijvullen brandt niet.	<p>Waterontharding is uitgeschakeld.</p> <ul style="list-style-type: none"> ▶ Waterontharding instellen.
Indicatie glansspoelmiddel bijvullen brandt.	<p>Glansspoelmiddel ontbreekt.</p> <ol style="list-style-type: none"> 1. Vul het glansspoelmiddel → Pagina 25 bij. 2. Stel de hoeveelheid glansspoelmiddel in.
Indicatie glansspoelmiddel bijvullen brandt niet.	<p>Waterontharding is uitgeschakeld.</p> <ul style="list-style-type: none"> ▶ Hoeveelheid glansspoelmiddel instellen.
Er blijft na afloop van het programma water in het apparaat staan.	<p>Zeefstelsel of ruimte onder de zeef is verstopt.</p> <ol style="list-style-type: none"> 1. Reinig de zeven → Pagina 35. 2. Reinig de afvoerpomp → Pagina 48.

Storing	Oorzaak en probleemoplossing
Er blijft na afloop van het programma water in het apparaat staan.	<p>Programma is nog niet beëindigd.</p> <ul style="list-style-type: none"> ▶ Wacht het programma-einde af of breek het programma met Reset af. ▶ → "<i>Programma afbreken</i>", Pagina 32
Apparaat kan niet worden ingeschakeld of bediend.	<p>Functies van het apparaat zijn uitgevallen.</p> <ol style="list-style-type: none"> 1. Trek de stekker van het apparaat uit het stopcontact of schakel de zekering uit. 2. Wacht ten minste 2 minuten. 3. Sluit het apparaat aan op het stroomnet. 4. Schakel het apparaat in.
Het apparaat start niet.	<p>Zekering van de huisinstallatie is niet in orde.</p> <ul style="list-style-type: none"> ▶ Controleer de zekering van de huisinstallatie. <hr/> <p>Aansluitsnoer is niet aangesloten.</p> <ol style="list-style-type: none"> 1. Controleer of het stopcontact functioneert. 2. Controleer of het aansluitsnoer goed op het stopcontact en op de achterkant van het apparaat is aangesloten. <hr/> <p>Apparaatdeur is niet volledig gesloten.</p> <ul style="list-style-type: none"> ▶ Sluit de apparaatdeur.
Programma start automatisch.	<p>Einde van het programma is niet afgewacht.</p> <ul style="list-style-type: none"> ▶ → "<i>Programma afbreken</i>", Pagina 32
Apparaat blijft in een programma hangen of valt uit.	<p>Apparaatdeur is niet volledig gesloten.</p> <ul style="list-style-type: none"> ▶ Sluit de apparaatdeur. <hr/> <p>Stroom- en/of watertoevoer is onderbroken.</p> <ol style="list-style-type: none"> 1. Controleer de stroomtoevoer. 2. Controleer de watertoevoer. <hr/> <p>Bovenste korf drukt tegen de binnendeur en verhindert een goede sluiting van de apparaatdeur.</p> <ul style="list-style-type: none"> ▶ Controleren of de achterwand van het apparaat wordt ingedrukt door een stopcontact of niet-gedemonteerde slanghouder. ▶ Ruim het serviesgoed zo in dat er geen serviesdelen over de servieskorf uitsteken en verhinderen dat de apparaatdeur goed kan worden gesloten.

Storing	Oorzaak en probleemoplossing
Apparaatdeur kan niet worden gesloten.	<p>Het deurslot is omgesprongen.</p> <ol style="list-style-type: none">1. Sluit de apparaatdeur met meer kracht.2. Als u de apparaatdeur door de inbouwomstandigheden niet over de weerstand van het sluitsysteem heen kunt drukken, kunt u de deursluiting met een lepel weer in de basisstand zetten. In de animatie tonen wij u hoe u de deursluiting weer in de basisstand kunt zetten. 
	<p>Deur geblokkeerd door een inbouwfout.</p> <ul style="list-style-type: none">▶ Controleren of het apparaat correct is ingebouwd. De apparaatdeur, het deurpaneel of de aanbouwdeelen mogen bij het sluiten niet tegen de naburige kasten en het aanrechtblad stoten.
Deksel van het vaatwasmiddelbakje kan niet worden gesloten.	<p>Vaatwasmiddelbakje of deksel zijn door aangekoekte vaatwasmiddelresten geblokkeerd.</p> <ul style="list-style-type: none">▶ Verwijder de vaatwasmiddelresten.
Klappende geluiden van de vulventielen.	<p>Afhankelijk van de huisinstallatie. Geen apparaatfout aanwezig. Werking van het apparaat wordt niet negatief beïnvloed.</p> <ul style="list-style-type: none">▶ Probleem kan alleen via de huisinstallatie worden verholpen.
Kloppend of ratelend geluid.	<p>Sproeiarm slaat tegen het serviesgoed.</p> <ul style="list-style-type: none">▶ Ruim het serviesgoed zo in dat de sproeiarmen niet tegen het serviesgoed slaan. <p>Waterstralen maken bij geringe belading rechtstreeks contact met de spoelmiddelhouder.</p> <ul style="list-style-type: none">▶ Verdeel het serviesgoed gelijkmatig.▶ Laad meer serviesgoed in het apparaat. <p>Lichte serviesdelen bewegen tijdens het spoelen.</p> <ul style="list-style-type: none">▶ Ruim lichte stukken serviesgoed stabiel in.

17.1 Afvoerpomp reinigen

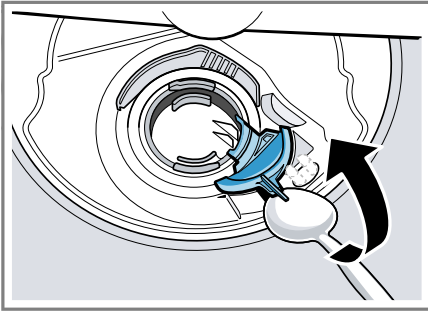
Grote voedselresten of voorwerpen kunnen de afvoerpomp blokkeren. Zodra het afwaswater niet meer goed wordt afgevoerd, moet u de afvoerpomp reinigen.

WAARSCHUWING **Kans op letsel!**

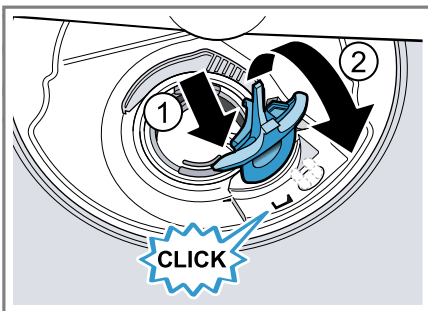
Scherpe en puntige voorwerpen zoals glasscherven kunnen de afvoerpomp blokkeren en tot verwondingen leiden.

- ▶ Vreemde voorwerpen voorzichtig verwijderen.

1. Haal de stekker van het apparaat uit het stopcontact.
2. Verwijder de bovenste en onderste servieskorf.
3. Verwijder het zeefstelsysteem.
4. Schep het aanwezige water eruit. Gebruik hiervoor zo nodig een spons.
5. De pompafdekking met behulp van een lepel opwippen en aan de beugel vastpakken.



6. De pompafdekking schuin naar binnen optillen en verwijderen.
- ✓ Nu kunt u de waaier met de hand bereiken.
7. Etensoverblijfselen en vreemde voorwerpen bij de pompwaaier verwijderen.
8. De pompafdekking aanbrengen ① en omlaag drukken ②.



- ✓ De pompafdekking klikt hoorbaar vast.
9. Het zeefstelsysteem monteren.
10. De onderste en bovenste servieskorf aanbrengen.

18 Transporteren, opslaan en afvoeren

18.1 Apparaat demonteren

1. Haal de stekker van het apparaat uit het stopcontact.
2. De waterkraan dichtdraaien.
3. De afvoerwateraansluiting losmaken.
4. De drinkwateraansluiting losmaken.
5. Indien aanwezig, de bevestigingschroeven van de meubeldelen losdraaien.
6. Indien aanwezig, de plint demonteren.
7. Het apparaat voorzichtig naar voren trekken en hierbij de slang meentrekken.

18.2 Apparaat vorstbestendig maken

Als het apparaat in een ruimte met vorstgevaar staat, bijv. in een vakantiehuis, haal het apparaat dan volledig leeg.

- ▶ Het apparaat leegmaken.
→ "Apparaat transporteren",
Pagina 49

18.3 Apparaat transporteren

Om schade aan het apparaat te voorkomen, maakt u het apparaat voor het transport leeg.

Opmerking: Om te voorkomen dat resterend water in de besturing terecht komt en het apparaat beschadigt, het apparaat alleen recht op vervoeren.

1. Serviesgoed uit het apparaat verwijderen.
2. Losse onderdelen vastzetten.
3. Het apparaat inschakelen.

4. Het programma met de hoogste temperatuur kiezen.
→ "Programma's", Pagina 16
5. Het programma starten.
→ Pagina 32
6. Voor het leegmaken van het apparaat het programma na ca. 4 minuten afbreken.
→ "Programma afbreken", Pagina 32
7. Het apparaat uitschakelen.
→ Pagina 33
8. De waterkraan sluiten.
9. Om het resterende water uit het apparaat te verwijderen, de toevoerslang losmaken en laten leeglopen.

18.4 Afvoeren van uw oude apparaat

Door een milieuvriendelijke afvoer kunnen waardevolle grondstoffen opnieuw worden gebruikt.

WAARSCHUWING

Kans op gevaar voor de gezondheid!

Kinderen kunnen zich in het apparaat ophouden en in levensgevaar geraken.

- ▶ Bij afgedankte apparaten de stekker van het netsnoer uit het stopcontact halen, daarna het netsnoer doorknippen en het slot van de apparaatdeur dusdanig beschadigen, dat de apparaatdeur niet langer sluit.

1. De stekker van het netsnoer uit het stopcontact trekken.
2. Het netsnoer doorknippen.
3. Voer het apparaat milieuvriendelijk af.
Bij uw dealer en uw gemeente- of deelraadskantoor kunt u informatie verkrijgen over de actuele afvoer-methoden.



Dit apparaat is gekenmerkt in overeenstemming met de Europese richtlijn 2012/19/EU betreffende afgedankte elektrische en elektronische apparatuur (waste electrical and electronic equipment - WEEE).
De richtlijn geeft het kader aan voor de in de EU geldige terugnemings- en verwerkingsprocedures van oude apparaten.

19 Servicedienst

Originele vervangende onderdelen die relevant zijn voor de werking in overeenstemming met de desbetreffende Ecodesign-verordening kunt u voor de duur van ten minste 10 jaar vanaf het moment van in de handel brengen van het apparaat binnen de Europese Economische Ruimte bij onze servicedienst verkrijgen.

Opmerking: Het inschakelen van de servicedienst in het kader van de fabrieksgarantievoorwaarden is gratis.

Gedetailleerde informatie over de garantietermijn en de garantievoorwaarden in uw land ontvangt u via de QR-code op het meegeleverde document over de servicecontacten en garantievoorwaarden, bij onze klantenservice, uw dealer of op onze website.

Als u contact opneemt met de servicedienst, hebt u het productnummer (E-Nr.) en het productienummer (FD) van het apparaat nodig.

De contactgegevens van de klantenservice vindt u via de QR-code op het meegeleverde document over de servicecontacten en garantievoorwaarden of op onze website.

19.1 Productnummer (E-nr.) en productienummer (FD)

Het productnummer (E-Nr.) en het productienummer (FD) vindt u op het typeplaatje van het apparaat.

Het typeplaatje vindt u aan de binnenkant van de deur van het apparaat.

→ *"Uw apparaat leren kennen", Pagina 13*

Om uw apparaatgegevens en de servicedienst-telefoonnummers snel terug te kunnen vinden, kunt u de gegevens noteren.

19.2 AQUA-STOP-garantie¹

In aanvulling op de garantieaanspraken tegen de verkoper op basis van de koopovereenkomst en op onze fabrieksgarantie wordt u schadeloos gesteld indien aan onderstaande voorwaarden wordt voldaan.

- Als door een fout in het AquaStop-systeem waterschade wordt veroorzaakt, dan vergoeden wij de schade van particuliere gebruikers. Om het waterbeveiligingssysteem

te garanderen moet het apparaat op het elektriciteitsnet zijn aangesloten.

- De aansprakelijkheidsgarantie geldt voor de levensduur van het apparaat.
- Voorwaarde voor aanspraak op garantie is dat het apparaat met AquaStop vakkundig en overeenkomstig ons installatievoorschrift is opgesteld en aangesloten; hiertoe behoort ook de vakkundig gemonterde verlenging van de AquaStop (origineel toebehoren). Onze garantie heeft geen betrekking op defecte toevoerleidingen of armaturen tot aan de AquaStop-aansluiting op de kraan.
- Tijdens het gebruik van een apparaat met AquaStop hoeft u er in principe niet bij te blijven resp. na het gebruik om veiligheidsredenen de kraan dicht te draaien. Alleen bij langere afwezigheid, bijvoorbeeld als u een paar weken op vakantie gaat, moet de kraan worden dichtgedraaid.

20 Technische gegevens

Gewicht	Max.: 60 kg
Spanning	220 - 240 V, 50 Hz of 60 Hz
Aansluitwaarde	2000 - 2400 W
Zekering	10 - 16 A
Waterdruk	<ul style="list-style-type: none"> ■ min. 50 kPa (0,5 bar) ■ max. 1000 kPa (10 bar)
Hoeveelheid binnenstromend water	min. 10 l/min
Watertemperatuur	Koud water. Warm water max.: 60 °C
Capaciteit	12 - 15 standaardcouverts

¹ Afhankelijk van de apparaatuitvoering

nl Technische gegevens

Meer informatie over uw model vindt u op het internet onder *<https://eprel.ec.europa.eu/qr/1734288>*¹. Dit

webadres verwijst naar de officiële EU-productdatabank EPREL.

¹ Geldt alleen voor landen in de Europese Economische Ruimte



Thank you for buying a Bosch Home Appliance!

Register your new device on MyBosch now and profit directly from:

- **Expert tips & tricks for your appliance**
- **Warranty extension options**
- **Discounts for accessories & spare-parts**
- **Digital manual and all appliance data at hand**
- **Easy access to Bosch Home Appliances Service**

Free and easy registration – also on mobile phones:

www.bosch-home.com/welcome



Looking for help? You'll find it here.

Expert advice for your Bosch home appliances, help with problems or a repair from Bosch experts.

Find out everything about the many ways Bosch can support you:

www.bosch-home.com/service

Contact data of all countries are listed in the attached service directory.

BSH Hausgeräte GmbH

Carl-Wery-Straße 34
81739 München, GERMANY
www.bosch-home.com

A Bosch Company



9002013946 (050527) 640 EV

nl