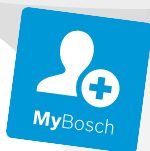




Register your
new device on
MyBosch now and
get free benefits:
[bosch-home.com/
welcome](https://bosch-home.com/welcome)



Холодильно-морозильна комбінація

KBN96A..

[uk] Керівництво з експлуатації



Додаткову інформацію і пояснення можна знайти онлайн.
Зіскануйте QR-код на титульній сторінці.



Зміст

1 Безпека	3	6.6 Контейнер для масла та си- ру	14
1.1 Загальні вказівки	3	6.7 Полиця у дверях	14
1.2 Використання за призначення- м	3	6.8 Приладдя	14
1.3 Обмеження кола користувачі- в	4	7 Основні відомості про користування	15
1.4 Безпечне транспортування	4	7.1 Увімкнення приладу	15
1.5 Безпечне встановлення	4	7.2 Вказівки з експлуатації	15
1.6 Безпечне користування	5	7.3 Вимкніть прилад	15
1.7 Пошкоджений прилад	7	7.4 Встановлення температури	15
2 Як запобігти матеріальним зби- ткам	8	8 Додаткові опції	16
3 Охорона довкілля й ощадливе користування	9	8.1 Охолодження з функцією «Супер»	16
3.1 Утилізація упаковки	9	8.2 Автоматичний режим Заморо- жування з функцією «Супер» ..	16
3.2 Заощадження енергії	9	8.3 Ручний режим Заморожування з функцією «Супер»	17
4 Установлення й підключення	9	8.4 Режим «Шабат»	17
4.1 Обсяг постачання	9	9 Попереджувальний сигнал	17
4.2 Вимоги до місця встановлен- ня	10	9.1 Сигнал попередження про від- чинені дверцята	17
4.3 Монтаж приладу	10	9.2 Сигнал попередження про недопустиму температуру	18
4.4 Підготовка приладу до першо- го використання	10	10 Home Connect	18
4.5 Підключення приладу до електромережі	10	10.1 Налаштування Home Connect	19
5 Знайомство	11	10.2 Увімкнення підключення до домашньої мережі WLAN (Wi-Fi)	19
5.1 Прилад	11	10.3 Об'єднання приладів з Matter ¹ у інтелектуальну ме- режу	19
5.2 Панель управління	12	10.4 Вимкнення підключення до домашньої мережі WLAN (Wi-Fi)	19
6 Устаткування	13		
6.1 Полиця	13		
6.2 Варіативна полицка	13		
6.3 Полиця для пляшок	13		
6.4 Контейнер для зберігання	13		
6.5 Контейнер для фруктів та ово- чів з регулятором вологості	14		

¹ Matter розроблений компанією Connectivity Standards Alliance™. Цей бренд, пов'язаний з ним логотипи та символи є торговими марками альянсу, всі права захищені.

10.5	Інсталяція оновленої версії програмного забезпечення Home Connect	19	13.2	Розморожування в морозильній камері	23
10.6	Home Connect Скидання параметрів	20	14	Чищення та догляд	23
10.7	Захист даних	20	14.1	Підготовка приладу до очищення	23
11	Холодильне відділення	20	14.2	Чищення приладу	23
11.1	Поради щодо зберігання продуктів у холодильному відділенні	20	14.3	Очищення дренажного жолоба і дренажного отвору	24
11.2	Температурні зони в холодильному відділенні	20	14.4	Виймання елементів устаткування	24
11.3	Наклейка «OK»	21	14.5	Знімання деталей приладу ...	26
12	Морозильна камера	21	15	Усунення несправностей	26
12.1	Заморожувальна здатність	21	15.1	Порушення електропостачання	29
12.2	Максимальне використання площі морозильної камери	21	16	Зберігання й утилізація	29
12.3	Поради щодо зберігання продуктів у морозильній камері	22	16.1	Виведення приладу з експлуатації	29
12.4	Поради щодо заморожування свіжих продуктів	22	16.2	Утилізація старих приладів ...	29
12.5	Термін зберігання заморожених продуктів при -18°C	22	17	Сервісні центри	30
12.6	Способи розморожування заморожених продуктів	22	17.1	Номер виробу (E-Nr.), заводський номер (FD) і порядковий номер (Z-Nr.)	30
13	Розморожування	23	18	Технічні характеристики	30
13.1	Розморожування у холодильному відділенні	23	18.1	Інформація про безкоштовне ПЗ і ПЗ з відкритим вихідним кодом	30
			19	Декларація відповідності	31



1 Безпека

Дотримуйтеся наступних правил техніки безпеки.

1.1 Загальні вказівки

- Будь ласка, уважно прочитайте цю інструкцію.
- Збережіть інструкцію й інформацію про прилад для пізнішого користування або для наступного власника приладу.
- Не підключайте прилад, якщо його пошкоджено під час транспортування.

1.2 Використання за призначенням

Цей прилад призначений тільки для вбудовування.

Користуйтеся приладом лише за таких умов:

- для охолодження й заморожування продуктів, а також для приготування кубиків льоду.
- у приватних домогосподарствах і в закритих приміщеннях побутового призначення.
- на висоті щонайбільше 2000 м над рівнем моря.

1.3 Обмеження кола користувачів

Діти віком від 8 років, а також особи з обмеженими фізичними, сенсорними або розумовими здібностями чи з браком досвіду та/або знань можуть користуватися цим приладом тільки під наглядом або після отримання вказівок із безпечного користування приладом і після того, як вони усвідомили можливі пов'язані з цим небезпеки.

Дітям заборонено гратися з приладом.

Дітям заборонено чистити й обслуговувати прилад без нагляду дорослих.

1.4 Безпечне транспортування

⚠ ПОПЕРЕДЖЕННЯ – Небезпека травмування!

Прилад важкий – піднімати його небезпечно для здоров'я.

- ▶ Ніколи не піднімайте прилад самотужки.

1.5 Безпечне встановлення

⚠ ПОПЕРЕДЖЕННЯ – Небезпека ураження електричним струмом!

Монтаж, виконаний неналежним чином, може становити небезпеку для користувача.

- ▶ Прилад дозволено підключати до електромережі й експлуатувати лише відповідно до даних, зазначених на заводській табличці.
- ▶ Прилад можна підключати до електромережі змінного струму тільки через заземлену розетку, змонтовану згідно з чинними нормами.
- ▶ Заземлювальний провід електричної системи оселі має бути прокладений згідно з чинними нормами.
- ▶ Забороняється використання приладу в приміщеннях, де електрична мережа не обладнана заземлювальним проводом.

- ▶ В жодному разі не підключайте прилад до зовнішнього розподільного пристрою для живлення, наприклад, таймера або пульта дистанційного керування.
 - ▶ Якщо пристрій встановлено, до мережевого штекера мережевого кабелю повинен бути забезпечений вільний доступ, або, якщо це неможливо, у стаціонарно змонтованій електричній системі потрібно встановити роз'єднувач відповідно до місцевих технічних умов.
 - ▶ Установлюючи прилад, пильнуйте, щоб не перетиснути й не пошкодити кабель живлення.
- Пошкоджена ізоляція кабелю живлення — джерело небезпеки.
- ▶ Не допускайте контакту кабелю живлення з джерелами тепла.

⚠ ПОПЕРЕДЖЕННЯ – Небезпека вибуху!

Якщо вентиляційні отвори приладу перекриті, у разі негерметичності холодильного контуру може утворитися легкозаймиста газоповітряна суміш.

- ▶ Не перекривайте вентиляційні отвори в корпусі пристрою або в монтажному корпусі.

⚠ ПОПЕРЕДЖЕННЯ – Небезпека пожежі!

Застосовувати подовжений кабель живлення й недозволені адаптери небезпечно.

- ▶ Не застосовуйте подовжувачі або багатомісні розетки.
- ▶ Застосовуйте лише адаптери, які дозволив виробник.
- ▶ Якщо шнур живлення є коротким і немає довшого шнура живлення, зверніться до професійної електромайстерні, щоб адаптувати місце монтажу вдома.

Рухомі багатомісні розетки або переносні блоки живлення можуть перегріватися і стати причиною пожежі.

- ▶ Не розміщуйте рухомі багатомісні розетки або переносні блоки живлення на задній стороні приладу.

1.6 Безпечне користування

⚠ ПОПЕРЕДЖЕННЯ – Небезпека ураження електричним струмом!

Рідина, що витекла, може спричинити ураження електричним струмом.

- ▶ Використовуйте прилад лише в закритих приміщеннях.
- ▶ Бережіть прилад від високої температури й вологи.

- ▶ Не можна чистити прилад за допомогою парового або високотискового приладу.

⚠ ПОПЕРЕДЖЕННЯ – Небезпека удушення !

Діти можуть натягти пакувальні матеріали собі на голову або загорнутися в них і задихнутися.

- ▶ Бережіть пакувальні матеріали від дітей.
- ▶ Не дозволяйте дітям гратися з пакувальним матеріалом. Діти можуть удихнути чи проковтнути дрібні деталі й унаслідок цього задихнутися.
- ▶ Бережіть дрібні деталі від дітей.
- ▶ Не дозволяйте дітям гратися з дрібними деталями.

⚠ ПОПЕРЕДЖЕННЯ – Небезпека вибуху!

Якщо контур холодоагенту пошкоджений, легкозаймистий холодоагент може витікати і спричинити вибух.

- ▶ Для прискорення розморожування використовуйте лише механічні пристрої або засоби, рекомендовані виробником.
- ▶ Відокремлюйте заморожені продукти тупим предметом, наприклад дерев'яною ручкою ложки.

Продукти, що містять горючі гази та вибухові речовини, можуть вибухнути, наприклад, аерозольні балони.

- ▶ Не зберігайте в приладі продукти, що містять горючі гази або вибухонебезпечні речовини.

⚠ ПОПЕРЕДЖЕННЯ – Небезпека пожежі!

Електричні прилади (наприклад, нагрівачі або морозивниці) можуть спричинити пожежу.

- ▶ Не використовуйте електричні прилади всередині приладу.

⚠ ПОПЕРЕДЖЕННЯ – Небезпека травмування!

Посудини з газованими напоями можуть тріснути.

- ▶ Морозильна камера не призначена для зберігання ємностей із газованими напоями.

Можливе травмування очей в результаті витоків легкозаймистого холодоагенту і шкідливих газів.

- ▶ Бережіть труби холодильного контуру, а також ізоляцію від пошкоджень.

⚠ ПОПЕРЕДЖЕННЯ – Небезпека обмороження !

Контакт із замороженими продуктами і холодними поверхнями може призвести до травми від холоду.

- ▶ Категорично заборонено класти до рота заморожені продукти, щойно вийняті з морозильної камери.
- ▶ Уникайте довготривалого контакту шкіри із замороженими продуктами, льодом і поверхнями в морозильній камері.

⚠ ОБЕРЕЖНО – Небезпека шкоди здоров'ю!

Щоб уникнути забруднення продуктів, необхідно дотримуватися наступних інструкцій.

- ▶ Якщо дверцята відкриті протягом тривалого часу, у відділеннях приладу може значно підвищуватися температура.
- ▶ Регулярно очищуйте поверхні, які можуть контактувати з продуктами і відкритими дренажними системами.
- ▶ Зберігайте сире м'ясо і рибу у відповідних контейнерах в холодильнику. Не допускайте їх контакту з іншими продуктами, а також стікання рідин на розташовані поруч продукти.
- ▶ Якщо холодильник/морозильна камера залишатиметься порожнім протягом тривалого часу, вимкніть його, розморозьте, очистіть і залиште дверцята відкритими, щоб запобігти появі цвілі.

Елементи приладу, виготовлені з металу або які виглядають металевими, можуть містити алюміній. При контакті кислих продуктів з алюмінієм іони алюмінію можуть бути перенесені у продукти харчування.

- ▶ Не вживайте забруднені продукти.

1.7 Пошкоджений прилад**⚠ ПОПЕРЕДЖЕННЯ – Небезпека ураження електричним струмом!**

Пошкоджений прилад або пошкоджений мережний кабель — джерело небезпеки.

- ▶ Ніколи не користуйтеся пошкодженим приладом.
- ▶ Не тягніть за мережний кабель, щоб від'єднати прилад від мережі. Завжди тягніть тільки за мережний штекер мережного кабелю.
- ▶ Якщо прилад або мережний кабель пошкоджений, негайно від'єднайте мережевий штекер розподільного блока або вимкніть запобіжник у розподільному блоці.

uk Як запобігти матеріальним збиткам

- ▶ Зателефонуйте до сервісної служби. → *Сторінка 30*
Ремонтні роботи, виконані неналежним чином, можуть становити небезпеку для користувача.
- ▶ Ремонтувати прилад дозволено тільки фахівцям.
- ▶ Для ремонту приладу дозволяється використовувати лише оригінальні запчастини.
- ▶ У разі пошкодження мережного або з'єднувального кабелю цього приладу його потрібно замінити спеціальним мережним або з'єднувальним кабелем, який можна замовити у виробника або в сервісному центрі.

⚠ ПОПЕРЕДЖЕННЯ – Небезпека пожежі!



Пошкодження труб може призвести до витoku і займання легкозаймистого холодоагенту і шкідливих газів.

- ▶ Уникайте контакту з вогнем та джерелами займання поблизу приладу.
- ▶ Провітріть приміщення.
- ▶ Вимкніть прилад. → *Сторінка 15*
- ▶ Вийміть штепсельну вилку кабелю живлення з розетки або вимкніть запобіжник на електричному щиті.
- ▶ Зателефонуйте до сервісної служби. → *Сторінка 30*

2 Як запобігти матеріальним збиткам

УВАГА

Забороняється сідати та вставати на цоколь, висувні елементи і дверцята приладу оскільки це може призвести до пошкодження приладу.

- ▶ Не ставайте та не спирайтеся на опорну частину, висувні полиці або дверцята приладу.

Внаслідок забруднення олією або жиром пластмасові елементи та ущільнення дверцят можуть стати пористими.

- ▶ Не допускайте забруднення пластмасових елементів і ущільнення дверцят олією або жиром.

Частини приладу, виготовлені з металу або які мають вигляд металу, можуть містити алюміній. При контакті з продуктами, що містять кислоту відбувається корозія алюмінію та зміна кольору.

- ▶ Зберігайте продукти у приладі лише упакованими.

При митті елементів устаткування та приладдя в посудомийній машині вони можуть деформуватися або змінити колір.

- ▶ Забороняється мити елементи оснащення та приладдя у посудомийній машині.

3 Охорона довкілля й ошадливе користування

3.1 Утилізація упаковки

Пакувальні матеріали екологічно безпечні і можуть використовуватися повторно.

- ▶ Окремі складники потрібно розсортувати й утилізувати роздільно.

3.2 Заощадження енергії

Якщо ви будете виконувати ці вказівки, прилад споживатиме менше електроенергії.

Вибір місця встановлення

- Бережіть прилад від прямого потрапляння сонячних променів.
- Встановлюйте прилад якомога далі від радіаторів опалення, плит та інших джерел тепла:
 - Дотримуйтеся відстані 30 мм до електричних та газових плит.
 - Дотримуйтеся відстані 300 мм до печей на рідкому або твердому паливі.
- Не закривайте і не перекривайте зовнішні вентиляційні отвори.

Заощадження електроенергії при використанні

Нотатка: Розташування елементів оснащення не впливає на споживання енергії приладом.

- Відкривайте прилад лише на короткий час і обережно його зачиняйте.
- Не закривайте і не перекривайте внутрішні вентиляційні отвори або зовнішні вентиляційні отвори.
- Придбані харчові продукти слід транспортувати в сумці-холоди-

льнику та якнайшвидше класти в прилад.

- Перед встановленням на зберігання дайте продуктам і напоям охолонути.
- Заморожені продукти для розморожування слід класти в холодильне відділення, щоб холод від них не марнувався.
- Завжди залишайте місце між продуктами й задньою стінкою приладу.

4 Установлення й підключення

4.1 Обсяг постачання

Перевірте після розпакування всі деталі на предмет можливого пошкодження під час транспортування, а також комплектність поставки. У разі наявності претензій зверніться до продавця приладу або до нашого сервісного центру → *Сторінка 30*.

В комплект входять:

- Прилад для будовання
- Устаткування та приладдя¹
- Монтажне приладдя
- Інструкція з монтажу
- Інструкція з експлуатації
- Перелік сервісних служб
- Гарантійний талон²
- Наклейка з інформацією про енергоспоживання
- Інформація про споживання електроенергії та рівень шуму
- Інформація щодо Home Connect

¹ Залежно від комплектації приладу

² Не в усіх країнах

4.2 Вимоги до місця встановлення

⚠ ПОПЕРЕДЖЕННЯ

Небезпека вибуху!

У занадто тісному приміщенні при витоку холодоагенту може утворитися вибухова повітряно-газова суміш.

- ▶ Встановлюйте прилад лише у приміщенні площею щонайменше 1 м³ на 8 г холодоагенту. Кількість холодоагенту зазначена на фірмовій табличці.

→ "Прилад", Мал. 1/7

Сторінка 12

Вага приладу залежно від моделі може становити до 90 кг.

Щоб витримати вагу приладу, поверхня має бути достатньо стабільною.

Цей охолоджувальний прилад призначений для використання при температурі навколишнього середовища від 10 °С до 43 °С.

У межах допустимого діапазону температури прилад має повну робоздатність.

Якщо ви експлуатуєте прилад в приміщенні з більш низькою температурою, небезпека пошкодження приладу не з'являється лише за умови, якщо температура не опускається нижче 5 °С.

Розміри ніші

Враховуйте розміри ніші при вбудовуванні приладу в меблеву нішу. У разі відхилень можливі проблеми з установленням приладу.

Глибина ніші

Встановлюйте прилад в ніші глибиною від 560 мм.

Ширина ніші

Під прилад потрібна меблева ніша з внутрішньою шириною принаймні 710 мм.

Встановлення приладів один над або під іншим і поруч один з одним

Якщо потрібно розташувати 2 охолоджувальних пристрої один над одним або поруч один з одним, необхідно залишити між ними відстань щонайменше 150 мм. Для окремих приладів можливе встановлення без дотримання мінімальної відстані. Дізнайтеся цю інформацію у спеціалізованому магазині або у проектувальника кухні.

4.3 Монтаж приладу

- ▶ Встановіть прилад відповідно до вимог посібника з монтажу, що додається.

4.4 Підготовка приладу до першого використання

1. Вийміть інформаційні матеріали.
2. Зніміть захисну плівку і транспортні кріплення, такі як клейка стрічка і картон.
3. Перед першим використанням очистіть прилад. → Сторінка 23

4.5 Підключення приладу до електромережі

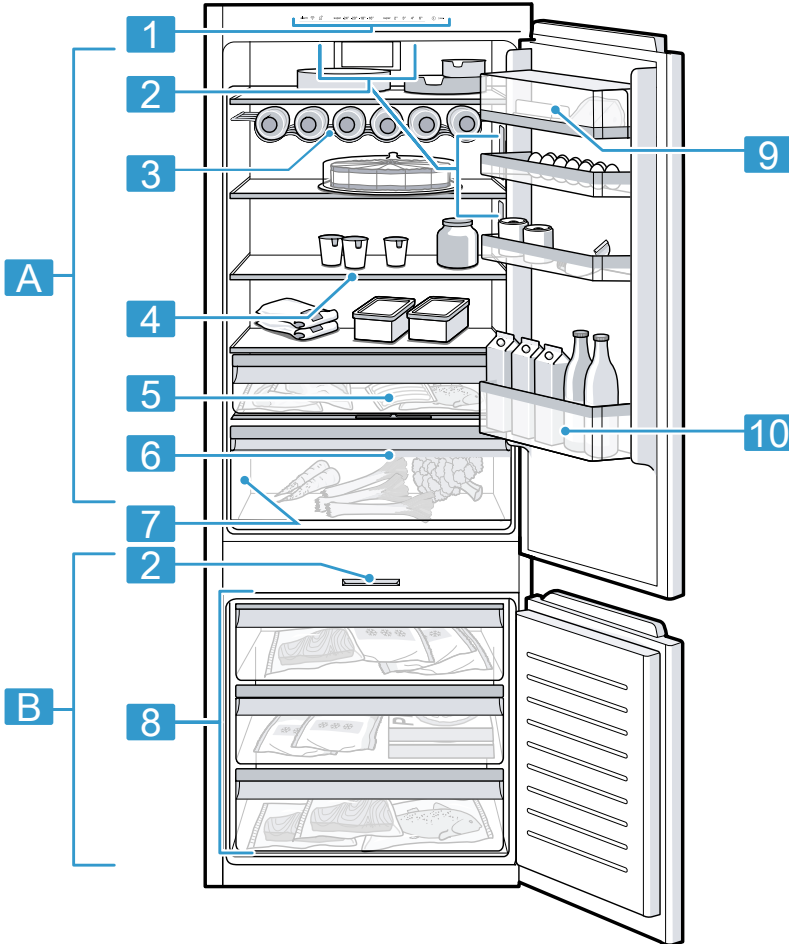
1. Вставте приладовий штекер мережевого кабелю у прилад.
 2. Штепсельну вилку кабелю живлення вставте в розетку неподалік від приладу.
Приєднувальні параметри приладу наведено на заводській табличці.
→ "Прилад", Мал. 1/7
Сторінка 12
 3. Перевірте, чи міцно вставлено штекер у розетці.
- ✓ Індикатори температури показують анімацію і панель керування заблокована.
 - ✓ Прилад готовий до роботи, коли анімація завершилася і на кож-

ному індикаторі температури світиться світлодіод.

5 Знайомство

5.1 Прилад

Тут можна познайомитися зі складниками приладу.



1

Устаткування та розмір вашого приладу можуть відрізнятися від зображених.

A Холодильне відділення
→ Сторінка 20

B Морозильна камера
→ Сторінка 21

-
- 1** Панель управління
→ *Сторінка 12*

 - 2** Освітлення

 - 3** Полиця для пляшок
→ *Сторінка 13¹*

 - 4** Варіативна полиця
→ *Сторінка 13¹*

 - 5** Контейнер для зберігання
→ *Сторінка 13*
-

-
- 6** Контейнер для фруктів та овочів з регулятором вологості
→ *Сторінка 14*

 - 7** Заводська табличка
→ *Сторінка 30*

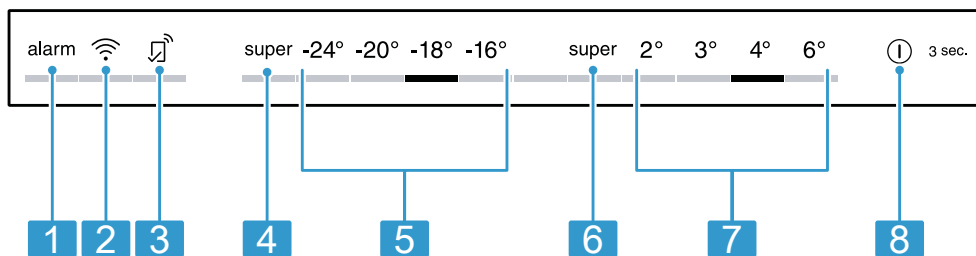
 - 8** Контейнер для заморожених продуктів → *Сторінка 25*

 - 9** Контейнер для масла та сиру
→ *Сторінка 14¹*

 - 10** Полиця у дверях для великих пляшок → *Сторінка 14*
-


5.2 Панель управління


За допомогою панелі управління можна налаштувати функції приладу й одержувати інформацію про його робочий стан.



2

-
- 1** alarm вимикає звуковий сигнал.

 - 2**  Увімкнення або вимкнення з'єднання з домашньою мережею WLAN (Wi-Fi).
-

-
- 3**  світиться, якщо призначені для користувача налаштування встановлені через застосунок Home Connect. Подальшу інформацію див. у застосунку Home Connect.

 - 4** super (морозильна камера) Увімкнення/вимкнення Заморожування з функцією «Супер».
-

¹ Залежно від комплектації приладу

5 Відображення заданої температури морозильної камери в °С.

6 super (холодильне відділення)
Увімкнення/вимкнення
Охолодження з функцією «Супер».

7 Відображення заданої температури холодильного відділення в °С.

8 ① 3 сек. Увімкнення/вимкнення приладу.

6 Устаткування.

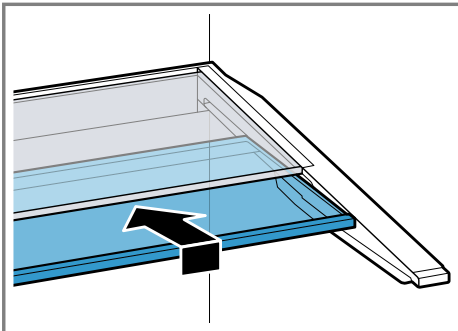
Комплектація приладу залежить від моделі.

6.1 Полиця

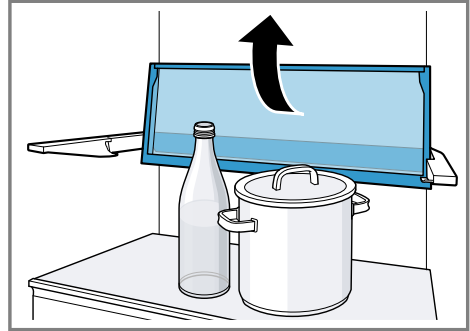
Якщо потрібно переставити полиці, вийміть їх і переставте на інше місце.
→ "Виймання полиць", Сторінка 24

6.2 Варіативна поличка

Використовуйте варіативну поличку при зберіганні на нижній полиці продуктів у високих упаковках (наприклад, в банках або пляшках). Ви можете вийняти передню частину варіативної полички і скласти її під задню частину варіативної полиці.



Якщо потрібно більше місця, ви можете скласти передню та задню частини варіативної полички разом.



6.3 Полиця для пляшок

Безпечно зберігайте пляшки на полиці для пляшок.

Якщо потрібно переставити полицю для пляшок, вийміть її і переставте на інше місце.

→ "Виймання полиць", Сторінка 24

6.4 Контейнер для зберігання

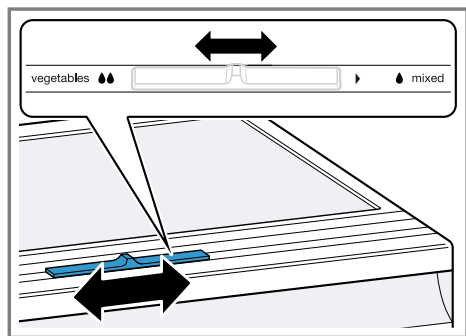
У контейнері для зберігання підтримується нижча температура, ніж у холодильному відділенні. Температура тут інколи може опускатися нижче 0 °С. Щоб температура в контейнері для зберігання була близько 0 °С, встановіть температуру холодильного відділення 2 °С. → Сторінка 15
Встановлюйте нижчу температуру у контейнері для зберігання продуктів, які швидко псуються, наприклад, риби, м'яса і ковбасних виробів.

6.5 Контейнер для фруктів та овочів з регулятором вологості



Зберігайте свіжі фрукти і овочі без упаковки в контейнері для овочів і фруктів.

Накрийте нарізані фрукти та овочі або зберігайте їх у герметичній упаковці.

За допомогою регулятора вологості можна змінювати вологість повітря в контейнері для фруктів та овочів. Завдяки цьому можна зберігати свіжі фрукти та овочі довше порівняно зі звичайним способом зберігання.



Вологість повітря в контейнері для фруктів та овочів можна регулювати залежно від різновиду та кількості закладених продуктів, посунувши регулятор вологості:

- Пересуньте ліворуч для низької вологості  при зберіганні переважно фруктів, змішаному або високому завантаженні.
- Пересуньте праворуч для високої вологості повітря  при зберіганні переважно овочів та низькому завантаженні.

Залежно від кількості та видів овочів і фруктів, що зберігаються, у контейнері може утворюватися конденсат. Видаліть конденсат сухою тканиною та встановіть низьку вологість за допомогою регулятора вологості. Для збереження якості і смаку зберігайте чутливі до холоду фрукти й

овочі, такі як ананаси, банани, цитрусові, огірки, кабачки, перець, помідори і картоплю, не у приладі за температури приблизно від 8 °С до 12 °С.

6.6 Контейнер для масла та сиру

Зберігайте вершкове масло та твердий сир у відділенні для масла та сиру.

6.7 Полиця у дверях

Якщо потрібно переставити полицю у дверях, можна вийняти її і вставити в інше місце.

→ "Виймання полиць у дверях",
Сторінка 25

6.8 Приладдя

Використовуйте оригінальне приладдя. Воно розроблене для вашого приладу.

Приладдя залежить від моделі приладу.

Поличка для яєць

Для безпечного зберігання яєць використовуйте лоток для яєць.

Ємність для кубиків льоду

Використовуйте ємність для кубиків льоду для приготування кубиків льоду.

Приготування кубиків льоду

Використовуйте для приготування кубиків льоду тільки питну воду.

1. Заповніть ємність для кубиків льоду питною водою на $\frac{3}{4}$ і поставте в морозильну камеру. Примерзлі до ємності кубики льоду можна відокремлювати тупим предметом, наприклад дерев'яною ручкою ложки.
2. Для виймання кубиків льоду трохи потримайте ємність для кубиків

льоду під проточною водою або переверніть її.

7 Основні відомості про користування

7.1 Увімкнення приладу

1. Підключіть прилад до електромережі. → *Сторінка 10*
Нотатка: Якщо раніше прилад був вимкнений за допомогою панелі управління, натисніть і утримуйте **① 3 sec.** протягом 3 секунд.
- ✓ Індикатори температури показують анімацію і панель керування заблокована.
- ✓ Прилад готовий до роботи, коли анімація завершилася і на кожному індикаторі температури світиться світлодіод.
- ✓ Прилад починає нагнітати холод.
- ✓ Лунає попереджувальний сигнал, блимають індикатор температури (морозильна камера) і "alarm", оскільки морозильна камера ще занадто тепла.
2. Вимкніть звуковий сигнал за допомогою **alarm**.
- ✓ "alarm" Щойно буде досягнуто налаштованої температури, символ згасне.
3. Задайте бажану температуру.
→ *Сторінка 15*

7.2 Вказівки з експлуатації

- При увімкненні приладу встановлена температура буде досягнута лише через декілька годин.
Не закладайте продукти, поки не буде досягнута встановлена температура.
- Корпус приладу біля морозильної камери тимчасово нагрівається. Це запобігає утворенню конденсату в районі ущільнення дверцят.
- Закриваючи дверцята, переконайтеся, що вони не заблоковані

предметами, що знаходяться на зберіганні.

- Якщо закрити двері, в камері холодильника може з'явитись від'ємний тиск. Відчинити дверцята приладу знову буде досить важко. Зачекайте, поки тиск вирівняється.
- Температура у приладі змінюється через такі умови:
 - Частота відкривання пристрою
 - Об'єм завантаження
 - Температура свіжих закладених продуктів
 - Температура довкілля
 - Пряме сонячне проміння

7.3 Вимкніть прилад

- ▶ Натисніть і 3 секунд утримуйте **① 3 sec..**

7.4 Встановлення температури

Порада: За допомогою застосунку Home Connect можна встановити значення температури, які не відображаються на панелі управління.

Встановлення температури у холодильному відділенні

- ▶ Натисніть потрібне налаштування температури.
Рекомендована температура в холодильному відділенні становить 4 °С.
→ *"Наклейка «OK»", Сторінка 21*

Встановлення температури у морозильній камері

- ▶ Натисніть потрібне налаштування температури.
Рекомендована температура у морозильній камері становить -18 °С.

8 Додаткові опції

Ознайомтесь, які додаткові опції має ваш прилад. Подальші додаткові функції можна встановити за допомогою застосунку Home Connect.

8.1 Охолодження з функцією «Супер»

У режимі Охолодження з функцією «Супер» в холодильному відділенні встановлюється найнижча можлива температура.

Вмикайте Охолодження з функцією «Супер» перед тим, як зберігати велику кількість продуктів у холодильній камері.

Нотатка: Якщо увімкнено Охолодження з функцією «Супер», рівень шуму може бути вищим за звичайний.

Увімкнення Охолодження з функцією «Супер»

- ▶ Натисніть **super** (холодильне відділення).
- ✓ "super" (холодильне відділення) світиться.

Нотатка: Приблизно через 6 годин прилад повертається в нормальний режим роботи.

Вимкнення Охолодження з функцією «Супер»

- ▶ Натисніть **super** (холодильне відділення).

8.2 Автоматичний режим Заморожування з функцією «Супер»

В автоматичному режимі Заморожування з функцією «Супер» в морозильній камері значно холодніше, ніж у звичайному режимі роботи. Таким чином продукти швидше заморожуються.

Автоматична Заморожування з функцією «Супер» вмикається, коли ви

кладете у прилад певну кількість свіжих продуктів.

Автоматичний Заморожування з функцією «Супер» активований на заводі. Автоматичний режим Заморожування з функцією «Супер» можна деактивувати.

Якщо увімкнено автоматичний режим Заморожування з функцією «Супер», рівень шуму може бути вищим за звичайний.

Після завершення роботи автоматичного режиму Заморожування з функцією «Супер» прилад переходить у звичайний режим роботи.

Активація автоматичного Заморожування з функцією «Супер»

- ▶ Натисніть та утримуйте протягом 5 секунд **super** (морозильна камера), доки не пролунає звуковий сигнал.
- ✓ Якщо лунають 2 акустичні сигнали, автоматична функція Заморожування з функцією «Супер» активована.

Деактивація автоматичного Заморожування з функцією «Супер»

- ▶ Натисніть та утримуйте протягом 5 секунд **super** (морозильна камера), доки не пролунає звуковий сигнал.
- ✓ Якщо лунають 3 акустичні сигнали, автоматична функція Заморожування з функцією «Супер» деактивована.

Переривання автоматичного режиму Заморожування з функцією «Супер»

1. Натисніть і 5 секунд утримуйте **super** (морозильна камера).
- ✓ Коли пролунає 3 звукових сигнали, автоматика буде вимкнено

Заморожування з функцією «Супер».

- Активуйте Заморожування з функцією «Супер». → *Сторінка 16*

8.3 Ручний режим Заморожування з функцією «Супер»

У режимі Заморожування з функцією «Супер» в морозильній камері встановлюється найнижча можлива температура.

Увімкніть Заморожування з функцією «Супер» на 4-6 годин, перш ніж закладати більше 2 кг продуктів у морозильну камеру.

Використовуйте режим Заморожування з функцією «Супер», щоб скористатися можливостями заморожування.

→ *"Умови, необхідні для використання максимальної заморожувальної здатності", Сторінка 21*

Нотатка: Якщо увімкнено Заморожування з функцією «Супер», рівень шуму може бути вищим за звичайний.

Увімкнення ручного режиму Заморожування з функцією «Супер»

- ▶ Натисніть **super** (морозильна камера).
- ✓ "super" (морозильна камера) світиться.

Нотатка: Приблизно через 50 годин прилад повертається в нормальний режим роботи.

Вимкнення ручного режиму Заморожування з функцією «Супер»

- ▶ Натисніть і 5 секунд утримуйте **super** (морозильна камера).
- ✓ Коли пролунає 3 звукових сигнали, автоматику буде вимкнено Заморожування з функцією «Супер».

8.4 Режим «Шабат»

Щоб ви мали змогу користуватися приладом і в шабат, у режимі «Шабат» вимикаються всі функції, без яких можна обійтись.

У режимі «Шабат» відключені такі функції:

- Охолодження з функцією «Супер»
- Автоматично Заморожування з функцією «Супер» та вручну Заморожування з функцією «Супер»
- Сигнали тривоги
- Внутрішнє освітлення
- Аудіосигнали
- Повідомлення на панелі управління

Нотатка: У режимі «Шабат» вимикається освітлення панелі управління. "super" (морозильна камера) світиться з меншою яскравістю.

Увімкнення режиму «Шабат»

- ▶ Натисніть і утримуйте протягом 15 секунд **super** (морозильна камера), доки не пролунає другий звуковий сигнал.
- ✓ "super" (морозильна камера) світиться.

Нотатка: Приблизно через 74 годин прилад повертається у звичайний режим роботи.

Вимкнення режиму «Шабат»

- ▶ Натисніть і утримуйте протягом 15 секунд **super** (морозильна камера), доки не пролунає другий звуковий сигнал.

9 Попереджувальний сигнал

9.1 Сигнал попередження про відчинені дверцята

Якщо дверцята приладу надовго залишили відчиненими, вмикається попереджувальний сигнал.

Лунає попереджувальний сигнал, блимають "alarm" і встановлена температура відповідного відділення.

Вимкнення звукового сигналу попередження про відчинені дверцята

- ▶ Зачиніть дверцята приладу або натисніть **alarm**.
- ✓ Звуковий сигнал вимикається.

9.2 Сигнал попередження про недопустиму температуру

Сигнал попередження про недопустиму температуру вмикається, якщо у морозильній камері стає занадто тепло.

Лунає попереджувальний сигнал, блимають встановлена температура (морозильна камера) і символ "alarm".

⚠ ОБЕРЕЖНО

Небезпека шкоди здоров'ю!

При розморожуванні в продуктах можуть почати розмножуватись бактерії, що призводять до псування продуктів.

- ▶ Не можна повторно заморозувати повністю або частково розморожені продукти.
- ▶ Знову заморозувати продукти можна лише після термічної обробки.
- ▶ Максимально допустима тривалість зберігання таких продуктів скорочується.

Попередження про недопустиму температуру може вмикатися у наступних випадках:

- Під час введення приладу в експлуатацію.
Завантажуйте продукти лише після досягнення встановленої температури.

- Після закладання великої кількості свіжих продуктів.
Перед закладанням великої кількості продуктів увімкніть Заморожування з функцією «Супер».
- Дверцята морозильної камери були занадто довго відкриті.
Перевірте, чи заморожені продукти не відтанули або не розморозились.

Вимкнення сигналу попередження про недопустиму температуру

- ▶ Натисніть **alarm**.
- ✓ Звуковий сигнал вимикається.

10 Home Connect

Цей прилад можна підключити до мережі. Щоб керувати функціями з мобільної програми Home Connect, з'єднайте прилад із мобільним пристроєм.

Служби Home Connect доступні не в усіх країнах. Доступність функцій Home Connect залежить від доступності служб Home Connect у вашій країні. Докладну інформацію можна знайти тут: www.home-connect.com. Щоб можна було користуватися Home Connect, спершу встановіть зв'язок із домашньою мережею WLAN (Wi-Fi¹) і мобільною програмою Home Connect.

Після увімкнення приладу зачекайте щонайменше 3 хвилини, поки завершиться внутрішня ініціалізація пристрою. Лише після цього ви можете налаштувати Home Connect. Застосунок Home Connect допоможе пройти всі етапи реєстрації. Виконуйте інструкції і зважайте на

¹ Wi-Fi — зареєстрована торговельна марка асоціації Wi-Fi Alliance.

поради, що з'являтимуться в застосунку Home Connect.

Нотатки

- Дотримуйтеся правил техніки безпеки, наведених у цій інструкції з експлуатації. Вони стосуються й керування приладом за допомогою застосунку Home Connect.
→ "Безпека", Сторінка 3
- Управління безпосередньо на приладі завжди має перевагу. У цей час управління за допомогою мобільної програми Home Connect неможливе.

10.1 Налаштування Home Connect

Вимога: На місці встановлення прилад приймає сигнал домашньої мережі WLAN (Wi-Fi).

1. Відскануйте наступні QR-коди.



Використовуйте QR-код для встановлення застосунку Home Connect та підключення свого приладу.

2. Виконуйте інструкції, що з'являтимуться в застосунку Home Connect.

10.2 Увімкнення підключення до домашньої мережі WLAN (Wi-Fi)

- ▶ Натисніть .

10.3 Об'єднання приладів з Matter¹ у інтелектуальну мережу


Універсальний стандарт Matter надає можливість об'єднувати в мережу інтелектуальні прилади різних виробників. Можете об'єднати у мережу інтелектуальні прилади, наприклад з мовним асистентом або іншими центрами керування.

Нотатка: Не всі прилади підтримують стандарт Matter. Перевірте в застосунку Home Connect, чи підтримує ваш прилад стандарт Matter.

Вимоги

- Прилад підключений до домашньої мережі WLAN (Wi-Fi) і до застосунку Home Connect.
- Застосунок, що підтримує стандарт для побутової техніки Matter, встановлено на мобільному кінцевому пристрої.
- ▶ Дотримуйтеся вказівок у застосунку Home Connect, щоб приєднати ваш прилад до мережі Matter.

10.4 Вимкнення підключення до домашньої мережі WLAN (Wi-Fi)

- ▶ Натисніть .

10.5 Інсталяція оновленої версії програмного забезпечення Home Connect

Нотатка: Коли доступне оновлення програмного забезпечення Home Connect, в застосунку Home Connect з'являється повідомлення.



¹ Matter розроблений компанією Connectivity Standards Alliance™. Цей бренд, пов'язані з ним логотипи та символи є торговими марками альянсу, всі права захищені.

uk Холодильне відділення

- ▶ Для інсталяції оновлення програмного забезпечення Home Connect дотримуйтесь інструкцій в застосунку Home Connect.
- ✓ В процесі інсталяції панель управління частково заблокована.

10.6 Home Connect Скидання параметрів

Якщо зв'язок приладу з домашньою мережею WLAN (Wi-Fi) порушено або ви хочете підключити прилад до іншої домашньої мережі WLAN (Wi-Fi), можна скинути параметри Home Connect.

- ▶ Утримуйте натиснутим  протягом 6 секунд, поки не згасне .
- ✓ Параметри Home Connect скинуто.

10.7 Захист даних

Дотримуйтеся вказівок щодо захисту даних.

Під час першого підключення приладу до мережі, що має доступ до Інтернету, прилад передає на сервер Home Connect такі дані для першої реєстрації:

- унікальний ідентифікатор приладу (складається з ключів приладу, а також MAC-адреси встановленого модуля зв'язку Wi-Fi).
- сертифікат безпеки модуля зв'язку Wi-Fi (для інформаційно-технічної безпеки з'єднання).
- поточну версію програмного та апаратного забезпечення побутового приладу.
- стан можливого скидання до заводських установок.

Ця перша реєстрація готує функції Home Connect до використання та потрібна лише під час першого використання функцій Home Connect.

Нотатка: Пам'ятайте, що функціями Home Connect можна користуватися лише за наявності з'єднання з додатком Home Connect. Інформацію

щодо захисту даних можна переглянути у програмі Home Connect.

11 Холодильне відділення

У холодильному відділенні можна зберігати м'ясо, ковбасу, рибу, молочні продукти, яйця, попередньо оброблені страви та хлібобулочні вироби.

Температура регулюється в діапазоні від 2 °C до 8 °C.

В холодильнику можна впродовж нетривалого терміну зберігати навіть продукти, що швидко псуються. Чим нижча температура вибрана, тим довше продукти залишаються свіжими.

11.1 Поради щодо зберігання продуктів у холодильному відділенні

- Закладайте лише свіжі та непошкоджені продукти.
- Зберігайте продукти в щільній упаковці або накритими.
- Щоб не порушити циркуляцію повітря і не перешкоджати заморожуванню продуктів, не розміщуйте продукти впритул біля задньої стінки морозильного відділення.
- Теплі страви та напої слід спочатку охолодити.
- Звертайте увагу на зазначені виробниками терміни придатності або строки зберігання.

11.2 Температурні зони в холодильному відділенні

Циркуляція повітря в холодильному відділенні створює різні температурні зони.

Найхолодніша зона

Найхолодніша зона знаходиться в контейнері для зберігання.

Порада: В найхолоднішій зоні слід зберігати продукти, які швидко псуються (наприклад, рибу, ковбасні вироби та м'ясо).

Найтепліша зона

Найтепліша зона — у верхній частині дверцят.

Порада: Зберігайте в зоні найвищої температури продукти з тривалим терміном зберігання, наприклад, твердий сир та вершкове масло. Таким чином, аромат сиру продовжуватиме розкриватись, а консистенція вершкового масла залишатиметься м'якою.

11.3 Наклейка «ОК»

За допомогою наклейки «ОК» можна перевірити, чи досягається в холодильному відділенні рекомендований для зберігання продуктів діапазон температур не вище +4 °С.

Не на всіх моделях є наклейка «ОК». Якщо на наклейці не відображається «ОК», поступово знизьте температуру.

→ "Встановлення температури у холодильному відділенні", *Сторінка 15*

Після введення приладу в експлуатацію до досягнення заданої температури може минути до 12 годин.



Правильне задане значення

12 Морозильна камера

У морозильній камері можна зберігати заморожені продукти, заморожувати продукти і готувати кубики льоду.

Температура регулюється в діапазоні від -16 °С до -24 °С.

Для довготривалого зберігання продуктів харчування підходить температура не вище -18 °С. Зберігання продуктів замороженими дозволяє протягом тривалого часу зберігати продукти, що швидко псуються. Низькі температури сповільнюють або запобігають псуванню продуктів.

12.1 Заморожувальна здатність

Заморожувальна здатність — це кількість продуктів, які можна глибоко заморозити впродовж декількох годин.

Дані заморожувальної здатності зазначено на фірмовій таблиці.

→ "Прилад", Мал. **1** / **7** *Сторінка 12*

Умови, необхідні для використання максимальної заморожувальної здатності

1. Прибл. за 24 години до закладання свіжих продуктів увімкніть Заморожування з функцією «Супер». → "Увімкнення ручного режиму Заморожування з функцією «Супер»", *Сторінка 17*
2. Спочатку покладіть продукти у нижній контейнер для заморожених продуктів.

12.2 Максимальне використання площі морозильної камери

Ознайомтесь, як розмістити максимальну кількість продуктів у морозильній камері.

1. Вийміть всі елементи оснащення з морозильної камери. → *Сторінка 24*
2. Розподіліть продукти прямо на дні морозильної камери.

12.3 Поради щодо зберігання продуктів у морозильній камері

- Зберігайте продукти в герметичній упаковці.
- Заморожені продукти не мають торкатися вже заморожених.
- Продукти у контейнерах для заморожених продуктів слід розподіляти якомога рівномірніше.
- Щоб повітря могло безперешкодно циркулювати в приладі, встановлюйте контейнер для заморожених продуктів до упору.

12.4 Поради щодо заморожування свіжих продуктів

- Заморожуйте лише свіжі продукти харчування, які не мають ознак псування.
- Заморожуйте продукти порційно.
- Попередньо оброблені продукти підходять краще, ніж сирі.
- Перед заморожуванням вимийте, наріжте і збаланшуйте овочі.
- Перед заморожуванням фруктів помийте їх, видаліть зерна/кісточки, за потреби зніміть шкірку/почистіть, за потреби додайте цукор або розчин лимонної кислоти.
- До продуктів, придатних для заморожування, належать хлібобулочні вироби, риба і морепродукти, м'ясо, дичина та птиця, яйця без шкаралупи, сир, вершкове масло, готові страви і залишки готових страв.
- До продуктів, непридатних для заморожування, належать салат, редис, яйця в шкарлупі, виноград, сирі яблука і груші, йогурт, сметана, вершки і майонез.

Упакування заморожених продуктів

Відповідний матеріал упаковки і правильний тип упаковки необхідні для підтримання якості продукту і запобігання опіку від заморожування.

1. Покладіть продукти в упаковку.
2. Витисніть повітря.
3. Герметично закрийте упаковку, щоб продукти не втратили смак і не висохли.
4. Напишіть на упаковці вміст та дату заморожування.

12.5 Термін зберігання заморожених продуктів при $-18\text{ }^{\circ}\text{C}$

Продукт	Час зберігання
Риба, ковбасні вироби, попередньо оброблені страви, хлібобулочні вироби	до 6 місяців
Птиця, м'ясо	до 8 місяців
Овочі, фрукти	до 12 місяців

У друкованому календарі строків зберігання зазначено максимальні строки зберігання продуктів за постійної температури $-18\text{ }^{\circ}\text{C}$ (у місяцях).

12.6 Способи розморожування заморожених продуктів

ОБЕРЕЖНО **Небезпека шкоди здоров'ю!**

При розморожуванні в продуктах можуть почати розмножуватись бактерії, що призводять до псування продуктів.

- ▶ Не можна повторно заморожувати повністю або частково розморожені продукти.
- ▶ Знову заморожувати продукти можна лише після термічної обробки.

- ▶ Максимально допустима тривалість зберігання таких продуктів скорочується.
- Розморожуйте у холодильному відділенні продукти тваринного походження, наприклад, рибу, м'ясо і сир.
- Розморожуйте хліб за кімнатної температури.
- Продукти для негайного вживання приготуйте у мікрохвильовій печі, духовій шафі або на варильній поверхні.

13 Розморожування

13.1 Розморожування у холодильному відділенні

В процесі експлуатації з функціональних причин на задній стінці холодильного відділення утворюється тала вода або інй. Задня стінка холодильного відділення відтане автоматично.



Талу воду не потрібно витирати, вона стікає через дренажний жолоб в піддон.

Щоб тала вода стікала і не утворювалися запахи, враховуйте наступну інформацію: Очищення дренажного жолоба і дренажного отвору

→ *Сторінка 24.*

13.2 Розморожування в морозильній камері

Автоматична система «NoFrost» запобігає обледенінню морозильної камери. Розморожувати прилад не потрібно.

14 Чищення та догляд

Чистити важкодоступні місця можна тільки сервісній службі. Чищення силами спеціалістів сервісної служби може бути платне.

14.1 Підготовка приладу до очищення

1. Вимкніть прилад. → *Сторінка 15*
2. Відключіть прилад від мережі живлення.
Вийміть штепсельну вилку кабелю живлення з розетки або вимкніть запобіжник на електричному щиті.
3. Вийміть усі продукти та покладіть їх у прохолодне місце.
За наявності покладіть на продукти акумулятор холоду.
4. Вийміть всі елементи устаткування та деталі приладдя з приладу.
→ *Сторінка 24*

14.2 Чищення приладу

⚠ ПОПЕРЕДЖЕННЯ

Небезпека ураження електричним струмом!

Рідина, що витекла, може спричинити ураження електричним струмом.

- ▶ Не можна чистити прилад за допомогою парового або високотискового приладу.
- Рідини, що потрапляють в систему освітлення або на елементи управління, становлять небезпеку.
- ▶ Не допускайте потрапляння води для миття в систему освітлення або елементи управління.

УВАГА

Непридатні засоби для чищення можуть пошкоджувати поверхні приладу.

- ▶ Не застосовуйте жорсткі або металеві губки.
- ▶ Не застосовуйте гострі чи абразивні засоби для чищення.
- ▶ Не застосовуйте засоби чищення, що мають високий вміст спирту.

Якщо рідина потрапляє в зливний отвір, випарна ванночка може переповнитися.

- ▶ Не допускайте потрапляння води, що використовується для миття, у зливний отвір.

При митті елементів устаткування та приладдя в посудомийній машині вони можуть деформуватися або змінити колір.

- ▶ Забороняється мити елементи оснащення та приладдя у посудомийній машині.

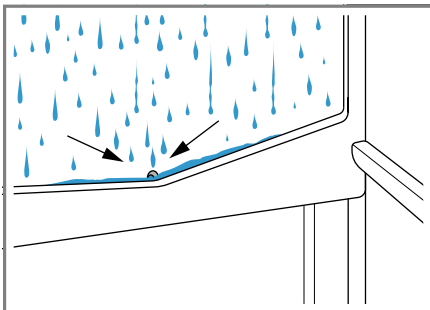
1. Підготуйте прилад до очищення.
→ *Сторінка 23*
2. Очистіть прилад, елементи оснащення, деталі приладдя та ущільнення дверцят за допомогою ганчірки і теплої води з невеликою кількістю мийного засобу з нейтральним рН.
3. Після цього ретельно витріть поверхню насухо м'яким рушником.
4. Встановіть розширювані елементи оснащення та деталі приладу.
5. Підключіть прилад до електромережі. → *Сторінка 10*
6. Закладіть продукти.

14.3 Очищення дренажного жолоба і дренажного отвору

Щоб тала вода могла стікати, регулярно очищуйте дренажний жолоб і дренажний отвір.

1. Вийміть контейнер для зберігання.
→ *Сторінка 25*

2. Вийміть полицю над контейнером для фруктів та овочів.
→ *Сторінка 26*
3. Обережно очистіть дренажний жолоб і дренажний отвір, наприклад, ватною паличкою.

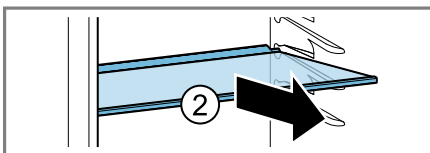
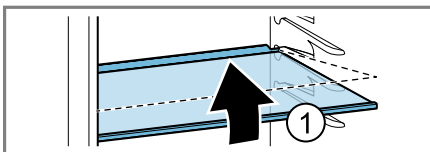


14.4 Виймання елементів устаткування

Якщо потрібно ретельно очистити елементи устаткування, вийміть їх з приладу.

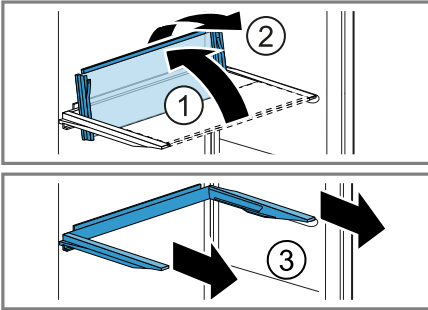
Виймання полиць

- ▶ Підніміть полицю спереду ①, висуньте і вийміть ②.



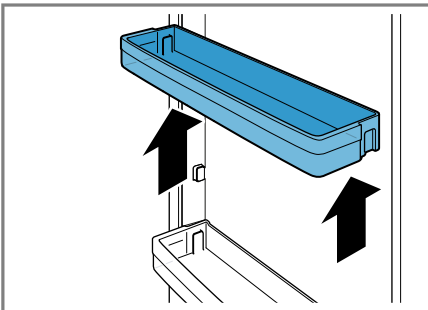
Виймання змінної полиці

- ▶ Складіть обидві частини полиці доруги ①, вийміть їх разом ②, а потім зніміть планку ③.



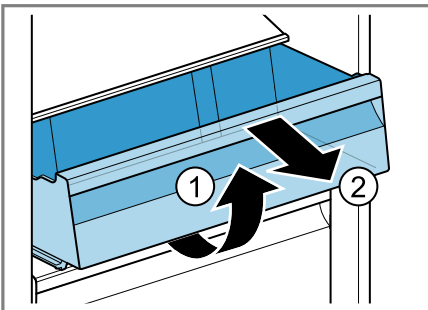
Виймання полиць у дверях

- ▶ Підніміть полицю у дверях та вийміть.



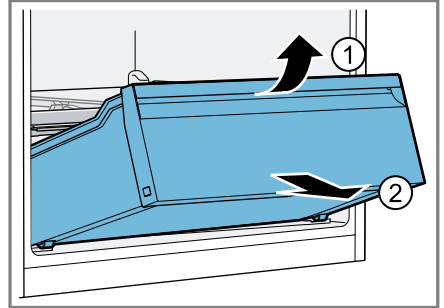
Виймання контейнера для зберігання

1. Витягніть контейнер для зберігання до упору.
2. Підніміть контейнер для зберігання спереду ① та вийміть ②.



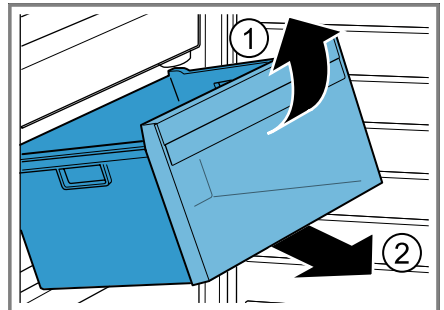
Виймання контейнера для фруктів та овочів

1. Вийміть полицю у дверях для великих пляшок. → *Сторінка 25*
2. Витягніть контейнер для фруктів та овочів до упору.
3. Підніміть контейнер для фруктів та овочів спереду ① та вийміть ②.



Виймання контейнера для заморожених продуктів

1. Витягніть контейнер для заморожених продуктів до упору.
2. Підніміть контейнер для заморожених продуктів спереду ① та вийміть ②.



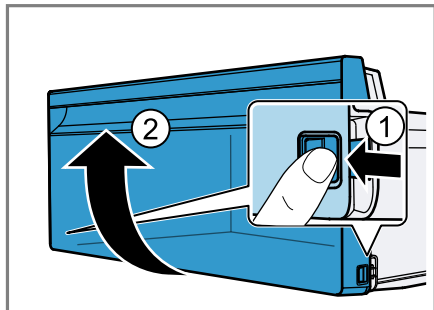
Знімання переднього контейнера

Для кращого очищення ви можете зняти контейнер, розташований перед контейнером для фруктів і овочів, і контейнер для заморожених продуктів.

- ▶ Притисніть бічні фіксатори контейнера ① і зніміть передній

uk Усунення несправностей

контейнер з основного контейнера, обернувши його ②.



14.5 Знімання деталей приладу

Якщо потрібно ретельно очистити прилад, можна зняти деякі деталі.

Полиця над контейнером для фруктів та овочів

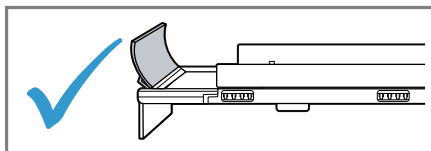
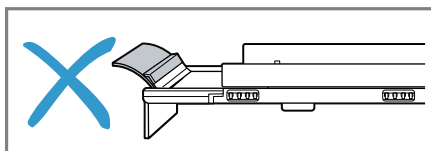
Кришку контейнера для фруктів та овочів можна зняти для ретельного очищення.

Знімання полиці над контейнером для фруктів та овочів

1. Вийміть контейнер для зберігання. → Сторінка 25
2. Вийміть контейнер для фруктів та овочів. → Сторінка 25
3. Вийміть полицю над контейнером для овочів. → Сторінка 24

Встановлення полиці над контейнером для фруктів та овочів

1. Переконайтеся, що спойлер на полиці над контейнером для фруктів і овочів розташований правильно.



2. Встановіть полицю над контейнером для фруктів та овочів.

15 Усунення несправностей



Незначні несправності приладу можна усунути власноруч. Перш ніж звертатися до сервісної служби, скористайтеся відомостями про усунення несправностей. Так можна уникнути зайвих витрат.


⚠ ПОПЕРЕДЖЕННЯ


Небезпека ураження електричним струмом!

Ремонтні роботи, виконані неналежним чином, можуть становити небезпеку для користувача.

- ▶ Ремонтувати прилад дозволено тільки фахівцям.
- ▶ Для ремонту приладу дозволяється використовувати лише оригінальні запчастини.
- ▶ У разі пошкодження мережного або з'єднувального кабелю цього приладу його потрібно замінити спеціальним мережним або з'єднувальним кабелем, який можна замовити у виробника або в сервісному центрі.

Несправність	Причина й усунення несправності
Прилад не охолоджує, індикації та освітлення світяться.	<p>Активовано виставковий режим.</p> <ol style="list-style-type: none"> 1. Відключіть прилад від мережі живлення. Витягніть мережевий штекер мережного кабелю або відключіть запобіжник у розподільному блоці. 2. Зачекайте 2 хвилин. 3. Знову приєднайте прилад. → <i>Сторінка 10</i> 4. Натисніть і утримуйте super (холодильне відділення), доки не почуєте 4 звукові сигнали. 5. Перевірте через деякий час, чи нагнітає ваш прилад холод.
Світлодіодне освітлення не працює.	<p>Можливі різні причини.</p> <ul style="list-style-type: none"> ▶ Зателефонуйте до сервісної служби. Номер сервісної служби можна знайти в доданому переліку сервісних служб.
Холодильний агрегат вмикається частіше і на триваліший час.	<p>Прилад часто відкривали.</p> <ul style="list-style-type: none"> ▶ Не відкривайте дверцята приладу без потреби. <p>Зовнішні вентиляційні отвори перекрито.</p> <ul style="list-style-type: none"> ▶ Приберіть перешкоди перед зовнішніми вентиляційними отворами. <p>Не є несправністю. Сучасні холодильники частіше вмикаються і мають різні рівні потужності для більш ефективного охолодження.</p>  <ul style="list-style-type: none"> ▶ Приберіть перешкоди перед зовнішніми вентиляційними отворами. ▶ Встановлюйте прилад якомога далі від радіаторів опалення, плит та інших джерел тепла. Уникайте тривалого впливу прямих сонячних променів на прилад. ▶ Відчиняйте дверцята приладу лише на необхідний час. ▶ Перед встановленням на зберігання дайте продуктам і напоям охолонути.
На задній стінці холодильного відділення утворюється шар інею.	<p>Не є несправністю. Сучасні холодильники підтримують рівномірну температуру в холодильному відділенні. Задня стінка холодильного відділення розморжується автоматично через регулярні проміжки часу.</p>  <ul style="list-style-type: none"> ▶ Відчиняйте дверцята приладу лише на необхідний час.

Несправність	Причина й усунення несправності
На задній стінці холодильного відділення утворюється шар інею.	<ul style="list-style-type: none"> ▶ Запакуйте продукти герметично або накрийте їх. ▶ Перед встановленням на зберігання дайте продуктам і напоям охолонути. ▶ Завжди залишайте місце між продуктами і внутрішніми стінками.
Home Connect працює неправильно.	<p>Можливі різні причини.</p> <ul style="list-style-type: none"> ▶ Перейдіть на сайт www.home-connect.com.
Лунає попереджувальний сигнал, встановлена температура (холодильне відділення) і "alarm" блимають.	<p>Дверцята холодильного відділення відкриті.</p> <ul style="list-style-type: none"> ▶ Закрийте дверцята холодильного відділення.
Лунає попереджувальний сигнал, встановлена температура (морозильна камера) і "alarm" блимають.	<p>Можливі різні причини.</p> <ul style="list-style-type: none"> ▶ Натисніть alarm. ✓ Попереджувальний сигнал вимикається. <p>Дверцята морозильної камери відкриті.</p> <ul style="list-style-type: none"> ▶ Закрийте дверцята морозильної камери. <p>Зовнішні вентиляційні отвори перекрито.</p> <ul style="list-style-type: none"> ▶ Приберіть перешкоди перед зовнішніми вентиляційними отворами. <p>Закладено багато свіжих продуктів.</p> <ul style="list-style-type: none"> ▶ Не перевищуйте здатність заморожування. → "Заморожувальна здатність", <i>Сторінка 21</i>
Фактичний рівень температури значно відрізняється від встановленого.	<p>Можливі різні причини.</p> <ol style="list-style-type: none"> 1. Вимкніть прилад. → <i>Сторінка 15</i> 2. Через прибл. 5 хвилин знову увімкніть прилад. → <i>Сторінка 15</i> <ul style="list-style-type: none"> ▶ Якщо температура зависока, знову перевірте температуру через кілька годин. ▶ Якщо температура занижка, знову перевірте температуру наступного дня.
Дно холодильного відділення вологе.	<p>Дренажний жолоб або дренажний отвір засмічені.</p> <ul style="list-style-type: none"> ▶ Прочистіть дренажний жолоб і дренажний отвір. → <i>Сторінка 24</i>
	
Прилад гуде, булькає, деренчить, клацає або тріщить.	<p>Не є несправністю. Працює двигун, наприклад, холодильного агрегату, вентилятора. Холодагент тече по трубах. Вмикається чи вимикається двигун, перемикач</p>

Несправність	Причина й усунення несправності
Прилад гуде, булькає, деренчить, клацає або тріщить.	або електромагнітні клапани. Триває автоматичне розморожування. Жодні дії не потрібні.
Прилад шумить. 	Елементи устаткування хитаються або застрягають. ▶ Перевірте висувні елементи оснащення і встановіть їх на місце.
	Пляшки або ємності торкаються одна одної. ▶ Розмістіть пляшки або інші ємності так, щоб між ними був проміжок.
	Увімкнено Заморожування з функцією «Супер». Жодні дії не потрібні.

15.1 Порушення електропостачання

Під час відключення електроживлення температура всередині приладу підвищується, що скорочує час зберігання і знижує якість заморожених продуктів.

На нашому веб-сайті для вашого приладу ви знайдете у технічних даних час зберігання заморожених продуктів у разі несправності.

Нотатки

- У разі збою в подачі електроенергії відкривайте прилад якомога рідше і не закладайте нові продукти.
- Перевірте якість продуктів відразу після відключення електроенергії.
 - Утилізуйте продукти, які розтанули або мають температуру понад 5 °C.
 - Зваріть або запечіть продукти, що злегка розтанули, або вжійте їх чи знову заморозьте.

16 Зберігання й утилізація

16.1 Виведення приладу з експлуатації

1. Вимкніть прилад. → *Сторінка 15*

2. Відключіть прилад від мережі живлення.
Вийміть штепсельну вилку кабелю живлення з розетки або вимкніть запобіжник на електричному щиті.
3. Вийміть усі продукти.
4. Очистіть прилад. → *Сторінка 23*
5. Для забезпечення вентиляції приладу зсередини залиште його відчиненим.

16.2 Утилізація старих приладів

Екологічна утилізація дає змогу повторно використовувати цінну сировину.

ПОПЕРЕДЖЕННЯ

Небезпека шкоди здоров'ю!

Діти можуть зачинитися в приладі й потрапити в небезпечну для життя ситуацію.

- ▶ Щоб дітям було важче забратися всередину приладу, не виймайте з нього полиці й контейнери.
- ▶ Не підпускайте дітей до приладу, що відпрацював свій строк служби.

⚠ ПОПЕРЕДЖЕННЯ

Небезпека пожежі!

Пошкодження труб може призвести до витоків і займання легкозаймистого холодоагенту і шкідливих газів.

- ▶ Бережіть труби холодильного контуру, а також ізоляцію від пошкоджень.
- 1. Витягніть штепсельну вилку кабелю живлення.
- 2. Переріжте кабель живлення.
- 3. Утилізуйте прилад екологічним способом.
Інформацію щодо актуальних способів утилізації можна отримати у продавця приладу або органів місцевого самоврядування.



Цей прилад марковано згідно положень європейської Директиви 2012/19/EU стосовно електронних та електроприладів, що були у використанні (waste electrical and electronic equipment - WEEE). Директивою визначаються можливості, які є дійсними у межах Європейського союзу, щодо прийняття назад та утилізації бувших у використанні приладів.

17 Сервісні центри

Для отримання детальної інформації про гарантійний термін та умови гарантії у вашій країні, будь ласка, використовуйте QR-код на вкладеному документі з інформацією про сервісні контакти та умови гарантії, зв'яжіться з нашою сервісною службою, вашим дилером або відвідайте наш веб-сайт. Звертаючись до сервісного центру, назвіть номер виробу (E-Nr.), заводський номер (FD) і порядковий номер (Z-Nr.) свого приладу.

Виробник: "БСХ Хаузгерете ГмбХ"
вул. Карл-Вері-Штрассе, 34, м. Мюнхен, 81739, Німеччина
Імпортер: ТОВ "БСХ Побутова Техніка", 03124, м.Київ, вул.Волноваська, 10/14 корп.Б, Україна

Ви можете знайти контактні дані сервісної служби за допомогою QR-коду на документі з інформацією про сервісні контакти та гарантійні умови, який додається, або на нашому веб-сайті.

17.1 Номер виробу (E-Nr.), заводський номер (FD) і порядковий номер (Z-Nr.)

Номер виробу (E-Nr.), заводський номер (FD) і порядковий номер (Z-Nr.) можна знайти на заводській таблиці приладу.

→ "Прилад", Мал. **1/7** Сторінка 12
Щоб мати змогу швидко знайти відомості про прилад і телефонний номер сервісного центру, ці дані можна записати.

18 Технічні характеристики

Тип холодоагенту, корисний об'єм та інші технічні дані зазначено на паспортній таблиці.

→ "Прилад", Мал. **1/7** Сторінка 12

18.1 Інформація про безкоштовне ПЗ і ПЗ з відкритим вихідним кодом

Цей продукт містить програмні компоненти, що на них правовласники надають ліцензію як на безкоштовне ПЗ або на ПЗ з відкритим вихідним кодом.

Відповідна інформація про ліцензію зберігається на побутовому приладі. Доступ до відповідної інформації про

ліцензію також можливий через додаток Home Connect: «Профіль -> Юридична інформація -> Інформація про ліцензію».¹ Завантажити інформацію про ліцензію можна на сайті фірмової продукції. (Шукайте на сайті продукції модель свого приладу й додаткові документи.) Відповідну інформацію можна також запитати за адресою ossrequest@bshg.com або BSH Hausgeräte GmbH, Carl-Wery-Str. 34, D-81739 München (Німеччина). Вихідний код буде наданий на запит.

Запит можна надіслати на адресу ossrequest@bshg.com або BSH Hausgeräte GmbH, Carl-Wery-Str. 34, D-81739 München (Німеччина). Тема листа: „OSSREQUEST“
Витрати на опрацювання вашого запиту покриває ви. Ця пропозиція чинна три роки від дати придбання або принаймні до кінця періоду, упродовж якого ми надаємо підтримку й запчастини для відповідного приладу.

19 Декларація відповідності

Ця компанія BSH Hausgeräte GmbH заявляє, що прилад із функцією Home Connect відповідає основним вимогам та іншим застосовним положенням Директиви 2014/53/EU.

Докладну декларацію відповідності RED можна знайти в Інтернеті за адресою www.bosch-home.com на сторінці опису вашого приладу в розділі додаткових документів.



Частота 2,4 ГГц (2400–2483,5 МГц): макс. 100 мВт

Діапазон 5 ГГц (5150–5350 МГц + 5470–5725 МГц): макс. 150 мВт

	BE	BG	CZ	DK	DE	EE	IE	EL	ES
	FR	HR	IT	CY	LI	LV	LT	LU	HU
	MT	NL	AT	PI	PT	RO	CI	SK	FI
	SE	NO	CH	TR	IS	UK (NI)			

WLAN (Wi-Fi) 5 ГГц: лише для експлуатації в приміщеннях.

AL	BA	MD	ME	MK	RS	UK	UA
----	----	----	----	----	----	----	----

WLAN (Wi-Fi) 5 ГГц: лише для експлуатації в приміщеннях.

Справжнім «БСХ Хаузгерете ГмбХ» заявляє, що прилад з обладнанням радіодоступу відповідає Технічному регламенту радіобуднання; повний текст декларації про відповідність доступний на веб-сайті за такою адресою: www.bosch-home.com.ua

¹ Залежно від комплектації приладу



Thank you for buying a Bosch Home Appliance!

Register your new device on MyBosch now and profit directly from:

- **Expert tips & tricks for your appliance**
- **Warranty extension options**
- **Discounts for accessories & spare-parts**
- **Digital manual and all appliance data at hand**
- **Easy access to Bosch Home Appliances Service**

Free and easy registration – also on mobile phones:
www.bosch-home.com/welcome



Looking for help? You'll find it here.

Expert advice for your Bosch home appliances, help with problems or a repair from Bosch experts.

Find out everything about the many ways Bosch can support you:

www.bosch-home.com/service

Contact data of all countries are listed in the attached service directory.

BSH Hausgeräte GmbH

Carl-Wery-Straße 34
81739 München, GERMANY
www.bosch-home.com

A Bosch Company



9002011965 (050718)

uk