



**BOSCH**



**Regisztrálja**  
készülékét most a  
MyBosch online  
felületen, és szerezzen  
ingyenes előnyöket:  
**[bosch-home.com/  
welcome](https://www.bosch-home.com/welcome)**

# Hűtő- és fagyasztókészülék

**KGN..**

**[hu]** Használati útmutató

# Tartalomjegyzék

<b>1 Biztonság</b> .....	<b>3</b>	7.3 A készülék kikapcsolása .....	14
1.1 A figyelmeztetések definíciója .....	3	7.4 Hőmérséklet beállítása .....	14
1.2 Általános útmutatások .....	3	<b>8 Kiegészítő funkciók</b> .....	<b>14</b>
1.3 Rendeltetészerű használat .....	3	8.1 Szupererős hűtés .....	14
1.4 A használók körének korlátozása .....	4	8.2 Automatikus Szupererős fagyasztás .....	15
1.5 Biztonságos szállítás .....	4	8.3 Kézi Szupererős fagyasztás ....	15
1.6 Biztonságos telepítés .....	4	8.4 Sabbat üzemmód .....	15
1.7 Biztonságos használat .....	5	<b>9 Riasztás</b> .....	<b>16</b>
1.8 Sérült készülék .....	7	9.1 Ajtóriasztás .....	16
<b>2 Anyagi károk elkerülése</b> .....	<b>8</b>	9.2 Hőmérséklet-riasztás .....	16
<b>3 Környezetvédelem és takarékoság</b> .....	<b>9</b>	<b>10 Hűtőtér</b> .....	<b>16</b>
3.1 A csomagolási hulladék ártalmatlanítása .....	9	10.1 Tippek az élelmiszerek tárolására a hűtőtérben .....	17
3.2 Energiamegtakarítás .....	9	10.2 Hűtési zónák a hűtőtérben ....	17
<b>4 Elhelyezés és csatlakoztatás</b> .....	<b>9</b>	<b>11 Hűtő-tároló rekesz</b> .....	<b>17</b>
4.1 A csomagolás tartalma .....	9	11.1 Tárolási idők a hűtő-tároló rekeszben 0 °C esetén .....	17
4.2 A felállítási helyre vonatkozó kritériumok .....	10	<b>12 Fagyasztótér</b> .....	<b>17</b>
4.3 A készülék felszerelése .....	10	12.1 Fagyasztási teljesítmény .....	18
4.4 A készülék előkészítése az első használatra .....	10	12.2 Fagyasztótér kapacitásának teljes kihasználása .....	18
4.5 A készülék elektromos csatlakoztatása .....	10	12.3 Tippek az élelmiszerek tárolásához a fagyasztótérben .....	18
<b>5 Ismerkedés</b> .....	<b>11</b>	12.4 Tippek friss élelmiszerek lefagyasztásához .....	18
5.1 Készülék .....	11	12.5 Mélyhűtött áru eltarthatósága -18 °C-on .....	19
5.2 Kezelőfelület .....	12	12.6 Mélyhűtött áru felolvasztási módszerei .....	19
<b>6 Felszereltség</b> .....	<b>12</b>	<b>13 Leolvasztás</b> .....	<b>19</b>
6.1 Polc .....	13	13.1 Fagyasztótér leolvasztása .....	19
6.2 Palacktartó .....	13	<b>14 Tisztítás és ápolás</b> .....	<b>19</b>
6.3 Gyümölcs- és zöldségtároló rekesz .....	13	14.1 A készülék előkészítése a tisztításhoz .....	19
6.4 Hidegtároló rekesz .....	13	14.2 A gép tisztítása .....	19
6.5 Ajtópolc .....	13	14.3 A felszerelés elemeinek eltávolítása .....	20
6.6 Tartozékok .....	13	<b>15 Zavarok elhárítása</b> .....	<b>21</b>
<b>7 A kezelés alapjai</b> .....	<b>13</b>	15.1 Áramkimaradás .....	25
7.1 A készülék bekapcsolása .....	13		
7.2 Üzemeltetési útmutató .....	14		

15.2 Készülék öntesztjének elvégzése .....	25	16.2 A régi készülék ártalmatlanítása .....	26
<b>16 Tárolás és ártalmatlanítás .....</b>	<b>26</b>	<b>17 Vevőszolgálat .....</b>	<b>27</b>
16.1 A készülék üzemén kívül helyezése .....	26	17.1 Termékszám (E-Nr.) és gyártási szám (FD) .....	27
		<b>18 Műszaki adatok .....</b>	<b>27</b>

## 1 Biztonság

Tartsa be a következő biztonsági előírásokat.

### 1.1 A figyelmeztetések definíciója

Itt találja a jelen útmutatóban szereplő figyelmeztetések jelentését.

#### FIGYELMEZTETÉS

Vegye figyelembe ezeket a figyelmeztetéseket az esetleges súlyos vagy halálos sérülések elkerülése érdekében.

#### VIGYÁZAT

Vegye figyelembe ezeket a figyelmeztetéseket az enyhe vagy közepes súlyos sérülések elkerülése érdekében.

#### **FIGYELEM**

Vegye figyelembe ezeket a figyelmeztetéseket a készülék sérülése vagy más anyagi károk elkerülése érdekében.

**Megjegyzés:** Ez fontos információkra hívja fel az Ön figyelmét.

### 1.2 Általános útmutatások

- Gondosan olvassa el ezt az útmutatót.
- Őrizze meg az útmutatót és a termékinformációkat a későbbi használat céljára, vagy az újabb tulajdonos számára.
- Ha szállítás közben megsérült a készülék, ne csatlakoztassa.

### 1.3 Rendeltetésszerű használat

A készüléket nem beépítésre tervezték.

A készüléket csak a következőkre használja:

- élelmiszerek hűtésére, fagyasztására, illetve jégkocka készítésére.
- a háztartásban és az otthoni környezet zárt helyiségeiben.

- legfeljebb 2000 méter tengerszint feletti magasságig.

## 1.4 A használók körének korlátozása

Ezt a készüléket 8 év feletti gyermekek és csökkent testi, érzékszervi vagy mentális képességekkel, illetve kevés tapasztalattal és/vagy ismerettel rendelkező személyek is használhatják felügyelet mellett, vagy ha megtanították nekik a készülék biztonságos használatát és megértették a lehetséges veszélyeket.

Gyermekek nem játszhatnak a készülékkel.

A készülék tisztítását és a felhasználói karbantartást nem végezhetik gyermekek felügyelet nélkül.

3 évesnél idősebb és 8 évesnél fiatalabb gyermekek feltölthetik és kipakolhatják a hűtőgépet/fagyasztót.

## 1.5 Biztonságos szállítás

### ⚠ FIGYELMEZTETÉS – Sérülésveszély!

A készülék nehéz, megemelése sérülést okozhat.

- ▶ Ne emelje meg egyedül a készüléket.

## 1.6 Biztonságos telepítés

### ⚠ FIGYELMEZTETÉS – Áramütés veszélye!

A szakszerűtlen beszerelés veszélyes.

- ▶ A készüléket csak az adattáblán megadottak szerint csatlakoztassa és üzemeltesse.
- ▶ A készüléket csak szabályszerűen felszerelt, földelt csatlakozóaljzaton át csatlakoztassa a váltakozó áramú hálózatra.
- ▶ A házi villamos hálózat védővezető-rendszere legyen szabályszerűen beszerelve.
- ▶ A készülék ellátásához soha ne használjon külső kapcsolóberendezést, pl. időkapcsolós órát vagy távvezérlést.
- ▶ Ha a készülék be van építve, akkor a hálózati csatlakozóvezeték csatlakozódugója legyen szabadon hozzáférhető, vagy, ha szabad hozzáférés nem lehetséges, akkor a fix csatlakoztatásban beszerelt leválasztó berendezésnek kell lennie a kialakítási előírásoknak megfelelően.
- ▶ A készülék felállításakor ügyelni kell arra, hogy a hálózati csatlakozóvezeték ne szoruljon be, ne sérüljön meg.

A hálózati csatlakozóvezeték sérült szigetelése veszélyes.

- ▶ A hálózati csatlakozóvezeték soha ne érintkezzen hőforrásokkal.

### **⚠ FIGYELMEZTETÉS – Robbanásveszély!**

Ha a készülék szellőzőnyílásai le vannak zárva, akkor a hűtőközegkör szivárgása esetén gyúlékony gáz-levegő elegy szabadulhat fel.

- ▶ A készülék burkolatán és a beépítési burkolaton lévő szellőzőnyílásokat ne zárja le.

### **⚠ FIGYELMEZTETÉS – Tűzveszély!**

Meghosszabbított hálózati csatlakozóvezeték és nem engedélyezett adapterek használata veszélyes.

- ▶ Ne használjon hosszabbító kábelt vagy többszörös csatlakozóaljzatot.
- ▶ Csak a gyártó által engedélyezett adaptereket és hálózati csatlakozóvezetéseket használjon.
- ▶ Ha a hálózati csatlakozóvezeték túl rövid, és nem áll rendelkezésre hosszabb hálózati csatlakozóvezeték, forduljon villanyszerelőhöz az épületvillamosság módosításáért.

Áthelyezhető többszörös csatlakozóaljzatok és hálózati tápegységek túlhevülhetnek, és tüzet okozhatnak.

- ▶ Áthelyezhető többszörös csatlakozóaljzatokat és hálózati tápegységeket ne helyezzen a készülékek hátoldalára.

## **1.7 Biztonságos használat**

### **⚠ FIGYELMEZTETÉS – Áramütés veszélye!**

A behatoló nedvesség áramütést okozhat.

- ▶ A készüléket csak zárt helyiségben használja.
- ▶ A készüléket ne tegye ki nagy hőnek és nedvességnek.
- ▶ A készülék tisztításához ne használjon magasnyomású vagy gőzsugaras tisztítógépet.

### **⚠ FIGYELMEZTETÉS – Fulladásveszély!**

A gyermekek a csomagolóanyagokat a fejükre húzhatják vagy magukra tekerhetik, és megfulladhatnak.

- ▶ Gyermekektől tartsa távol a csomagolóanyagot.
- ▶ Ne engedje, hogy gyermekek játsszanak a csomagolóanyaggal.

A gyermekek az apró alkatrészeket belélegezhetik vagy lenyelhetik, és megfulladhatnak tőlük.

- ▶ Gyermekektől tartsa távol az apró alkatrészeket.
- ▶ Ne engedje, hogy gyermekek játsszanak az apró alkatrészekkel.

### **⚠ FIGYELMEZTETÉS – Robbanásveszély!**

A hűtőkör sérülése miatt gyúlékony hűtőközeg távozhat és robbanhat fel.

- ▶ A leolvasztási folyamat felgyorsítására ne használjon más műszaki berendezéseket vagy hasonló eszközöket, mint a gyártó által ajánlottakat.
- ▶ A keményre fagyott élelmiszert tompa tárggyal, pl. fakanál nyelével válassza szét.

A gyúlékony hajtógázt tartalmazó termékek, pl. spray-k, illetve a robbanékony anyagok felrobbanhatnak.

- ▶ Ne tároljon gyúlékony hajtógázt tartalmazó termékeket és robbanékony anyagokat a készülékben.

### **⚠ FIGYELMEZTETÉS – Tűzveszély!**

Az elektromos készülékek, pl. fűtőeszközök vagy elektromos jégkockakészítők kigyulladhatnak a készülék belsejében.

- ▶ Ne üzemeltessen elektromos készülékeket a készülék belsejében.

### **⚠ FIGYELMEZTETÉS – Sérülésveszély!**

A szénsavas italokat tartalmazó tároló eszközök szétrobbanhatnak.

- ▶ Ne tároljon szénsavas italokat tartalmazó tárolóeszközöket a hűtő-tároló rekeszben.
- ▶ Ne tároljon szénsavas italokat tartalmazó tároló eszközöket a fagyasztótérben.

Szemsérülés a gyúlékony hűtőközeg és a káros gázok következtében.

- ▶ Ne rongálja meg a hűtőközegkör csöveit és a szigetelést.

A készülék felbillenhet.

- ▶ Ne lépjen vagy támaszkodjon a lábazatra, a fiókokra, az ajtókra.

**⚠ FIGYELMEZTETÉS – Égési sérülés veszélye!**

A készülék hátoldalának egyes részei működés közben felforrósodnak.

- ▶ Soha ne érintse meg a forró részeket.

**⚠ FIGYELMEZTETÉS – Fagysérülés veszélye!**

A mélyhűtött élelmiszerekkel és a hideg felületekkel való érintkezés hideg által okozott sérülésekhez vezethet.

- ▶ A fagyasztott terméket soha ne vegye a szájába rögtön azután, hogy kivette a fagyasztótérből.
- ▶ Kerülje a bőr hosszabb érintkezését a fagyasztott áruval, jéggel és a fagyasztótér felületeivel.

**⚠ VIGYÁZAT – Egészségkárosodás veszélye!**

Az élelmiszerek okozta szennyeződések elkerüléséhez vegye figyelembe a következő útmutatásokat.

- ▶ Ha az ajtót hosszabb ideig nyitva hagyja, a készülék rekeszeiben jelentősen megemelkedhet a hőmérséklet.
- ▶ Rendszeresen tisztítsa meg azokat a felületeket, amelyek érintkeznek az élelmiszerekkel, illetve a hozzáférhető lefolyórendszerrel.
- ▶ A nyers húst és halat megfelelő edényekben tárolja a hűtőben úgy, hogy ne érintkezzen más élelmiszerral, és ne is csepegjen ezekre.
- ▶ Ha a hűtő-/fagyasztógép hosszabb ideig üresen áll, a kapcsolja ki, olvassa le és tisztítsa meg a készüléket, az ajtót pedig hagyja nyitva a penészképződés elkerülésére.

A készülék fémalkatrészei vagy fémes megjelenésű alkatrészei alumíniumot tartalmazhatnak. Ha a savas élelmiszerek alumíniummal lépnek érintkezésbe, akkor az alumíniumionok átkerülhetnek az élelmiszerekbe.

- ▶ Ne fogyasszon szennyezett élelmiszereket.

**1.8 Sérült készülék****⚠ FIGYELMEZTETÉS – Áramütés veszélye!**

A sérült készülék és a sérült hálózati csatlakozóvezeték veszélyes.

- ▶ Soha ne használjon sérült készüléket.

- ▶ Miközben a készüléket leválasztja az elektromos hálózatról, soha ne a hálózati csatlakozóvezetéket húzza. Mindig a hálózati csatlakozóvezeték dugóját húzza.
  - ▶ Ha a készülék vagy a hálózati csatlakozóvezeték megsérült, azonnal húzza ki a hálózati csatlakozóvezeték csatlakozódugóját, vagy kapcsolja le a biztosítékszekrényben lévő biztosítékot.
  - ▶ Forduljon a vevőszolgálathoz. → *Oldal 27*
- A szakszerűtlen javítás veszélyes.
- ▶ A készüléket csak szakképzett személyek javíthatják.
  - ▶ A készülék javításához csak eredeti pótalkatrészeket szabad használni.
  - ▶ Ha a készülék hálózati csatlakozóvezetéke megsérül, akkor azt a veszélyek elkerülése érdekében csak a gyártó, a gyártó vevőszolgálata vagy egy hasonlóan képzett személy cserélheti ki.

### **⚠ FIGYELMEZTETÉS – Tűzveszély!**



A csövek sérülése esetén gyúlékony hűtőközeg és egészségre káros gázok léphetnek ki, illetve gyulladhatnak meg.

- ▶ A nyílt lángot, és a gyújtóforrásokat távol kell tartani a készüléktől.
- ▶ Szellőztesse ki a helyiséget.
- ▶ Kapcsolja ki a készüléket. → *Oldal 14*
- ▶ Húzza ki a hálózati csatlakozót vagy kapcsolja le a biztosítékot a biztosítékszekrényben.
- ▶ Forduljon a vevőszolgálathoz. → *Oldal 27*

---

## **2 Anyagi károk elkerülése**

### **FIGYELEM**

Ha tolvá mozgatja a készüléket, a görgők károsíthatják a padlót.

- ▶ A készüléket ezért molnárkocsin szállítsa.
- ▶ A készülék mozgatásánál használjon padlóvédő alátétet, és ne mozdítson cikcakkban.

Ha ülőfelületként vagy fellépőként használja a készüléket, a lábamatot, a fiókokat vagy az ajtókat, az a készülék sérüléséhez vezethet.

- ▶ Ne lépjen vagy támaszkodjon a készülékre, a lábamatra, a fiókokra, az ajtókra.

Az olaj és zsír okozta szennyeződésektől a műanyag alkatrészek és az ajtótömítések porózussá válhatnak.

- ▶ A műanyag alkatrészeket és az ajtótömítéseket tartsa olaj- és zsírmentesen.

A készülék fémalkatrészei vagy fémes megjelenésű alkatrészei alumíniumot tartalmazhatnak. Savas élelmiszerekkel érintkezve az alumínium korrodálódik és elszíneződik.

- ▶ Csak csomagolt élelmiszert tároljon a készülékben.

Ha a felszerelés részeit és a tartozékokat mosogatógépben tisztítja, akkor ezek elszíneződhetnek vagy deformálódhatnak.

- ▶ Tilos a felszerelés részeit és a tartozékokat mosogatógépben tisztítani.

---

## 3 Környezetvédelem és takarékoság

### 3.1 A csomagolási hulladék ártalmatlanítása

A felhasznált csomagolóanyagok környezetkímélők és újrahasznosíthatók.

- ▶ Az egyes összetevőket fajtánként szétválogatva ártalmatlanítsa.

### 3.2 Energiamegtakarítás

Ha megfogadja ezeket a tanácsokat, készüléke kevesebb áramot fogyaszt.

#### A felállítási hely kiválasztása

- A készüléket óvja a közvetlen nap-sugárzástól.
- A készüléket fűtőtestektől, tűzhelytől és más hőforrástól minél távolabb helyezze el:
  - 30 mm távolságra az elektromos vagy gáztűzhelyektől.

- 300 mm távolságra az olaj- vagy széntüzelésű tűzhelyektől.

- Tartson kisebb távolságot a falaktól oldalirányban.
- A külső szellőzőnyílásokat ne takarja le és ne torlaszolja el.

#### Energiamegtakarítás a használat során

**Megjegyzés:** A felszerelés elemeinek elrendezése nem befolyásolja a készülék energiafogyasztását.

- A készüléket csak rövid időre nyissa ki, és gondosan csukja be.
- A belső szellőzőnyílásokat és a külső szellőzőnyílásokat soha ne takarja le vagy zárja el.
- A megvásárolt élelmiszereket hűtőtaszkában szállítsa, és gyorsan tegye be a készülékbe.
- A meleg élelmiszereket és italokat hagyja lehűlni, mielőtt behelyezné őket.
- A mélyhűtött áru hidegét kihasználhatja, ha felengedéshez a mélyhűtött árut a hűtőtérbe rakja.
- Az élelmiszerek között és a hátfal felé mindig hagyjon egy kis helyet.

---

## 4 Elhelyezés és csatlakoztatás

### 4.1 A csomagolás tartalma

Kicsomagolás után ellenőrizze az összes alkatrészt, hogy nem károsodott-e szállítás közben, valamint hogy hiánytalan-e a csomag.

Kifogások esetén forduljon a kereskedőjéhez vagy a vevőszolgálatunkhoz → *Oldal 27.*

A csomag részei:

- Álló készülék
- Felszereltség és tartozékok<sup>1</sup>
- Szerelési útmutató
- Használati útmutató
- Vevőszolgálatok jegyzéke
- A garanciára vonatkozó dokumentumok<sup>2</sup>
- Energiacímke
- Energiafogyasztásra és zajokra vonatkozó információk



## 4.2 A felállítási helyre vonatkozó kritériumok

### FIGYELMEZTETÉS

#### Robbanásveszély!

Ha a készülék túl kicsi helyiségben áll, akkor a hűtőközegkör szivárgása esetén gyúlékony gáz-levegő elegy jön létre.

- ▶ A készüléket csak olyan helyiségben állítsa fel, amelynek térfogata legalább  $1 \text{ m}^3/8 \text{ g}$  hűtőközegre számítva. A hűtőközeg mennyisége az adattáblán látható.

→ "Készülék", Ábra  

Oldal 12

A készülék súlya a modelltől függően gyárilag akár 120 kg is lehet.

Kellően stabil aljzat szükséges, hogy elbírja a készülék súlyát.

A padló legyen sima.

Ezt a hűtőkészüléket  $10 \text{ }^\circ\text{C}$  és  $43 \text{ }^\circ\text{C}$  közötti környezeti hőmérsékleten történő használatra tervezték.

A készülék a megengedett helyiség-hőmérsékleten belül teljesen működőképes.

Ha a készüléket alacsonyabb helyiség-hőmérsékleten működtetik,  $5 \text{ }^\circ\text{C}$

hőmérsékletig kizárható a készülék meghibásodása.

## Egymás fölötti és egymás melletti elhelyezés

Ha két hűtő-/fagyasztókészüléket kíván egymás fölé vagy egymás mellé állítani, akkor a készülékek között legalább 150 mm-es távolságot kell hagyni. A kiválasztott készülékek felállítására minimális távolság nélkül is lehetséges. Erről kérdezze márkakereskedőjét vagy konyhatervezőjét.

## 4.3 A készülék felszerelése

- ▶ A készüléket a mellékelt szerelési útmutató alapján szerelje fel.



## 4.4 A készülék előkészítése az első használatra

1. Távolítsa el az információs anyagokat.
2. Távolítsa el a védőfóliákat és a szállítási biztosítókat, pl. a ragasztócsíkokat és a kartont.
3. Tisztítsa meg első alkalommal a készüléket. → Oldal 19

## 4.5 A készülék elektromos csatlakoztatása

1. A készülék hálózati csatlakozóvezetékének a dugóját dugja a készülék közelében lévő csatlakozó-aljzatba.

A készülék csatlakoztatási adatait az adattábla tartalmazza.

→ "Készülék", Ábra  

Oldal 12

2. Ellenőrizze, hogy a hálózati csatlakozódugó teljesen be van-e nyomva.
- ✓ A készülék most üzemkész.

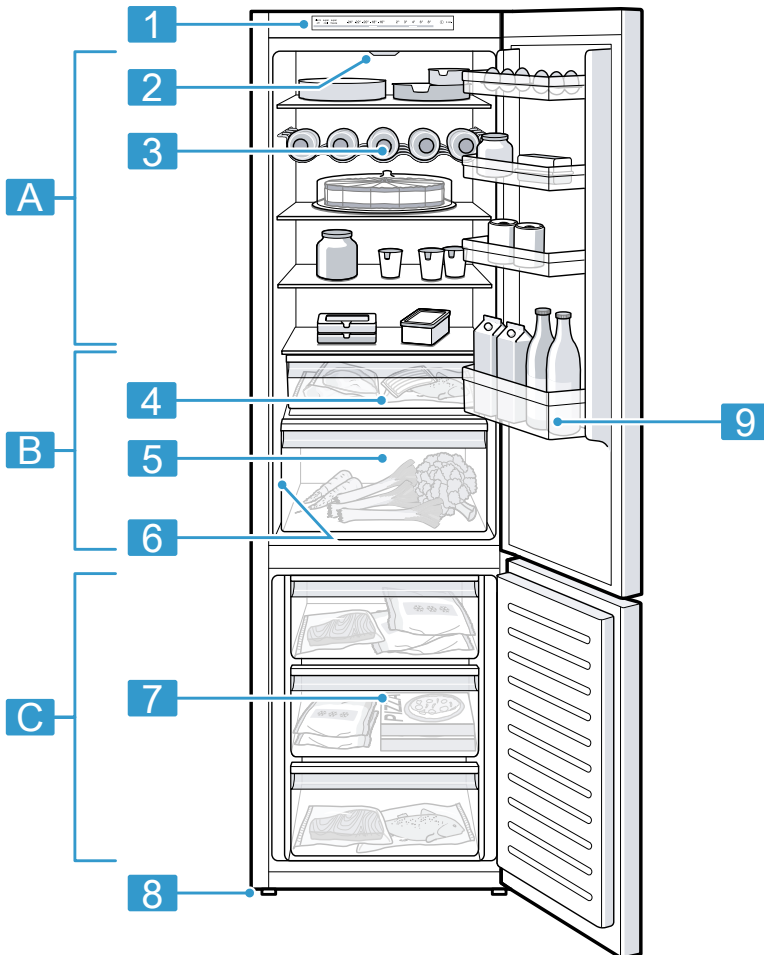
<sup>1</sup> A készülék kivételétől függően

<sup>2</sup> Nem minden országban

## 5 Ismerkedés

### 5.1 Készülék

Itt áttekintést talál készülékének részeiről.



**1**

A készülék és az ábrák a felszereltségtől és a mérettől függően eltérhetnek egymástól.

**A** Hűtőtér → *Oldal 16*

**B** Hűtő-tároló rekesz → *Oldal 17*

**C** Fagyasztótér → *Oldal 17*

**1** Kezelőmező → *Oldal 12*

---

2	Világítás
3	Palacktartó → Oldal 13 <sup>1</sup>
4	Hidegtároló rekesz → Oldal 13
5	Gyümölcs- és zöldségtároló rekesz → Oldal 13

---

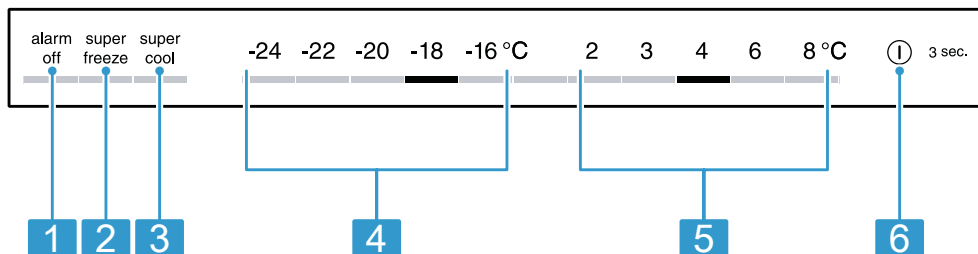
---

6	Típustábla → Oldal 27
7	Fagyasztótartály → Oldal 21
8	Becsavarható láb
9	Ajtópolec nagy palackokhoz → Oldal 13

---

## 5.2 Kezelőfelület

A kezelőpanelen beállíthatja készülékének összes funkcióját, és információkat kaphat az üzemállapotról.



### 2

- 
- |   |  |
|---|--|
| 1 | alarm off - kikapcsolja a figyelmeztető hangjelzést.                     |
| 2 | super freeze - be- vagy kikapcsolja a következőt: Szupererős fagyasztás. |
| 3 | super cool - be- vagy kikapcsolja a következőt: Szupererős hűtés.        |
- 

- 
- |   |   |
|---|---|
| 4 | A fagyasztótér beállított hőmérsékletét mutatja °C-ban. |
| 5 | A hűtőtér beállított hőmérsékletét mutatja °C-ban.      |
| 6 | ⓪ 3 sec. - be- vagy kikapcsolja a készüléket.           |
- 

## 6 Felszereltség

A készülék felszereltsége modellfüggő.

---

<sup>1</sup> A készülék kivitelétől függően

## 6.1 Polc

A polc igény szerinti elrendezéséhez vegye ki a polcot, és helyezze vissza más szintre.

→ "A polc eltávolítása", Oldal 20

## 6.2 Palacktartó

Tárolja biztonságosan a palackokat a palacktartón.

A palacktartó igény szerinti módosításához a palacktartót kiveheti, és visszahelyezheti más helyre.

→ "A polc eltávolítása", Oldal 20

## 6.3 Gyümölcs- és zöldségtároló rekesz

A gyümölcs- és zöldségtároló rekeszben tároljon csomagolás nélküli friss gyümölcsöt és zöldséget.

A felvágott gyümölcsöt, zöldséget letakarva vagy légmentesen becsomagolva tárolja.

A tárolt mennyiségtől és a tárolt terméktől függően kondenzvíz képződhet a gyümölcs- és zöldségtároló rekeszben.

A kondenzvizet száraz ruhával törölje le.

A hidegre érzékeny gyümölcsöket és zöldségeket, pl. ananászt, banánt, citrusféléket, uborkát, cukkinit, paprikát, paradicsomot és burgonyát a készüléken kívül tárolja 8 °C és 12 °C közötti hőmérsékleten a minőség és aroma megőrzése érdekében.

## 6.4 Hidegtároló rekesz

A hidegtároló rekesz alacsonyabb hőmérsékletén tárolja a romlandó élelmiszereket, pl. a halat, húst és kolbászt.

## 6.5 Ajtópolc

Az ajtópolc igény szerinti elrendezéséhez vegye ki az ajtópolcot, és helyezze vissza más szintekre.

→ "Az ajtópolc eltávolítása", Oldal 20

## 6.6 Tartozékok

Eredeti tartozékokat használjon. Azok a készülékhez készültek.

Készülékének tartozékai a modelltől függenek.

### Tojástartó polc

Tárolja biztonságosan a tojásokat a tojástartó polcon.

### Jégkockatartó

A jégkockatartó jégkocka készítésére alkalmas.

### Jégkocka készítése

A jégkockák készítéséhez kizárólag ivóvizet használjon.

1. Töltse meg a jégkockatartót  $\frac{3}{4}$  részig csapvízzel, majd helyezze a fagyasztótérbe. Az odafagyott jégkockatartót tompa tárgygal, pl. fakanál nyelével válassza le.
2. A jégkockák oldásához tartsa a jégkockatartót rövid ideig folyó víz alá, vagy kissé csavarja meg.

---

## 7 A kezelés alapjai

### 7.1 A készülék bekapcsolása

1. Csatlakoztassa a készüléket az elektromos hálózatra. → Oldal 10

**Megjegyzés:** Ha a készülék előzőleg a kezelőfelületen lett kikapcsol-

va, akkor tartsa 3 másodpercig lenyomva a **3 sec.** gombot.

- ✓ A készülék most üzemkész.
  - ✓ A készülék hűteni kezd.
  - ✓ Figyelmeztető hangjelzés hallatszik, villog a (fagyasztótérhez tartozó) hőmérséklet-kijelző és az "alarm off" gomb, mert a fagyasztótér még túlságosan meleg.
2. Az **alarm off** elemmel kapcsolja ki a figyelmeztető hangjelzést.
- ✓ A "alarm off" gomb világítása kialszik, amint a készülék eléri a beállított hőmérsékletet.
3. Állítsa be a kívánt hőmérsékletet.  
→ *Oldal 14*

## 7.2 Üzemeltetési útmutató

- Ha bekapcsolta a készüléket, akkor több óra is eltelhet, amíg eléri a beállított hőmérsékletet. Ne helyezzen be élelmiszert addig, amíg a készülék nem éri el a beállított hőmérsékletet.
- A készülék időnként enyhén felmelegíti a ház homlokoldalait. Ez meggátolja, hogy az ajtótomítás körül kondenzvíz keletkezzen.
- Az ajtó becsukásakor ügyeljen arra, hogy az ajtót ne torlaszolja el a tárolt termékek.
- Az ajtó bezárásával vákuum alakulhat ki. Az ajtót csak nehezen lehet újra kinyitni. Várjon egy kicsit, amíg a vákuum megszűnik.
- A készülék hőmérséklete a következő körülmények függvényében változik:
  - a készülék kinyitásának gyakorisága
  - betöltési mennyiség
  - a frissen berakott élelmiszerek hőmérséklete
  - Környezeti hőmérséklet
  - közvetlen napfény

## 7.3 A készülék kikapcsolása

- ▶ Tartsa lenyomva a **3 sec.** gombot 3 másodpercig.

## 7.4 Hőmérséklet beállítása

### A hűtőtér hőmérsékletének beállítása

- ▶ Nyomja meg a kívánt hőmérsékletet.  
A hűtőtér ajánlott hőmérséklete 4 °C.

### Fagyasztótér hőmérsékletének beállítása

- ▶ Nyomja meg a kívánt hőmérsékletet.  
A fagyasztótér ajánlott hőmérséklete -18 °C.

---

## 8 Kiegészítő funkciók

Ismerje meg, milyen kiegészítő funkciókkal rendelkezik a készüléke.

### 8.1 Szupererős hűtés

A Szupererős hűtés esetén a hűtőtér a lehető leghidegebbre hűt. Kapcsolja be a Szupererős hűtés funkciót, mielőtt nagy mennyiségű élelmiszert helyez be a hűtőtérbe.

**Megjegyzés:** Ha be van kapcsolva a Szupererős hűtés funkció, megnövekedhet a zajszint.

### Szupererős hűtés bekapcsolása

- ▶ Nyomja meg a **super cool** gombot.
- ✓ A "super cool" világít.

**Megjegyzés:** Mintegy 6 óra elteltével a készülék átkapcsol normál üzemre.

### Szupererős hűtés kikapcsolása

- ▶ Nyomja meg a **super cool** gombot.

## 8.2 Automatikus Szupererős fagyasztás

Az automatikus Szupererős fagyasztás funkció esetén a fagyasztótér jóval hidegebbre hűt, mint normál üzemben. Ezáltal az élelmiszerek gyorsabban fagnak meg.

Az automatikus Szupererős fagyasztás funkció bekapcsol, ha friss élelmiszer helyez jobbról kezdve a legelső fagyasztótartályba.

Az automatikus Szupererős fagyasztás gyárilag be van kapcsolva. Kikapcsolhatja az automatikus Szupererős fagyasztás funkciót.

Ha be van kapcsolva az automatikus Szupererős fagyasztás, akkor világít a "super freeze" gomb, és megnövekedhet a zajszint.

Az automatikus Szupererős fagyasztás leteltével a készülék átkapcsol normál üzemre.

### Automatikus Szupererős fagyasztás bekapcsolása

- ▶ Tartsa lenyomva a(z) **super freeze** elemet 5 másodpercig.
- ✓ Miután 2 hangjelzés hallatszott, az automatikus Szupererős fagyasztás be van kapcsolva.

### Automatikus Szupererős fagyasztás kikapcsolása

- ▶ Tartsa lenyomva a(z) **super freeze** elemet 5 másodpercig.
- ✓ Miután 3 hangjelzés hallatszott, az automatikus Szupererős fagyasztás kikapcsol.

### Automatikus Szupererős fagyasztás megszakítása

- ▶ Nyomja meg a **super freeze** gombot.

## 8.3 Kézi Szupererős fagyasztás

A Szupererős fagyasztás funkció esetén a fagyasztótér a lehető leghidegebbre hűt.

Kapcsolja be a Szupererős fagyasztás funkciót 4-6 órával azelőtt, hogy 2 kg-nál nagyobb mennyiségű élelmiszer helyezze be a fagyasztótérbe. A fagyasztási teljesítmény kihasználásához használja a Szupererős fagyasztás funkciót.

→ *"Fagyasztási teljesítmény előfeltételei", Oldal 18*

**Megjegyzés:** Ha be van kapcsolva a Szupererős fagyasztás funkció, megnövekedhet a zajszint.

### Kézi Szupererős fagyasztás bekapcsolása

- ▶ Nyomja meg a **super freeze** gombot.
- ✓ A "super freeze" világít.

**Megjegyzés:** Mintegy 54 óra elteltével a készülék átkapcsol normál üzemre.

### Kézi Szupererős fagyasztás kikapcsolása

- ▶ Nyomja meg a **super freeze** gombot.

## 8.4 Sabbat üzemmód

Annak érdekében, hogy a készüléket sabbat idején is használni tudja, a sabbat üzemmód minden olyan funkciót kikapcsol, amelyre nincs feltétlenül szükség.

A sabbat üzemmódban a következő funkciók ki vannak kapcsolva:

- Szupererős hűtés
- Automatikus Szupererős fagyasztás vagy manuális Szupererős fagyasztás
- Riasztás

## hu Riasztás

- Belső világítás
- Akusztikus jelzések
- Üzenetek a kezelőfelületen

**Megjegyzés:** Sabbat üzemmódban a kezelőfelület világítása kikapcsol. A "super freeze" gomb csökkentett fényerővel világít.

### Sabbat üzemmód beállítása

- ▶ Tartsa lenyomva a **super freeze** gombot 15 másodpercig, amíg egy akusztikus jelzés nem hallatszik.
- ✓ "super freeze" világít.

**Megjegyzés:** Mintegy 80 óra elteltével a készülék átkapcsol normál üzemre.

### Sabbat üzemmód kikapcsolása

- ▶ Tartsa lenyomva a **super freeze** gombot 15 másodpercig, amíg egy akusztikus jelzés nem hallatszik.

---

## 9 Riasztás

### 9.1 Ajtóriasztás

Ha a készülék ajtaja hosszabb ideig nyitva van, bekapcsol az ajtóriasztás. Villog az érintett rekeszhez tartozó beállított hőmérséklet és a "alarm off", illetve figyelmeztető hangjelzés hallatszik.

#### Az ajtóriasztás kikapcsolása

- ▶ Csukja be a készülék ajtaját, vagy nyomja meg az **alarm off** gombot.
- ✓ A figyelmeztető hangjelzés ezzel ki van kapcsolva.

### 9.2 Hőmérséklet-riasztás

Ha a fagyasztótérben túl meleg van, bekapcsol a hőmérséklet-riasztás.

Figyelmeztető hangjelzés hallatszik, villog a beállított hőmérséklet (fagyasztótér) és a "alarm off".

### ⚠ VIGYÁZAT

#### Egészségkárosodás veszélye!

Felolvasztás közben baktériumok szaporodhatnak fel, és a mélyhűtött áru megromolhat.

- ▶ A kiolvadt vagy felolvasztott mélyhűtött árut ne fagyassza vissza.
- ▶ Csak főzve vagy sütve fagyassza le újra.
- ▶ A maximális tárolási időt ezután már ne használja ki teljes egészében.

A hőmérséklet-riasztás a következő esetekben kapcsolhat be:

- Amikor a készüléket üzembe helyezik.  
Csak akkor rakjon be élelmiszert, ha a készülék elérte a beállított hőmérsékletet.
- Amikor nagy mennyiségű friss élelmiszert helyeznek be.  
Nagy mennyiségű élelmiszer behelyezése előtt kapcsolja be a Szupererős fagyasztás funkciót.
- Amikor a fagyasztótér ajtaja túl hosszú ideig van nyitva.  
Ellenőrizze, hogy a mélyhűtött áru meg- vagy felolvadt-e.

#### Hőmérséklet-riasztás kikapcsolása

- ▶ Nyomja meg a **alarm off** gombot.
- ✓ A figyelmeztető hangjelzés ezzel ki van kapcsolva.

---

## 10 Hűtőtér

A hűtőtérben halat, tejterméket, tojást, készételeket, pékárut, felbontott konzerveket és kemény sajtokat tárolhat.

A hőmérséklet 2 °C és 8 °C közötti értékre állítható be.

Hűtve tárolva lehetséges a gyorsan romló élelmiszerek rövid és középtávú tárolása. Minél alacsonyabb a kiválasztott hőmérséklet, annál tovább maradnak frissek az élelmiszerek.

### 10.1 Tippek az élelmiszerek tárolására a hűtőtérben

- Csak friss, sértetlen élelmiszert tároljon.
- Az élelmiszereket lehetőleg becsomagolva vagy lefedve tárolja.
- Úgy helyezze az élelmiszert, hogy az ne érintkezzen közvetlenül a hátfallal, mivel az akadályozza a levegő keringését és az élelmiszerek befagyhatnak.
- A meleg ételeket és italokat először hűtse le, azután tegye be a hűtőbe.
- Vegye figyelembe a gyártó által megjelölt eltarthatósági időt vagy fogyaszthatósági időt.

### 10.2 Hűtési zónák a hűtőtérben

A levegő cirkulációja folytán a hűtőtérben különböző hűtési zónák alakulnak ki.

#### Leghidegebb zóna

A leghidegebb zóna a hidegtároló rekesz feletti polcon van.

**Tipp:** A romlandó élelmiszereket, pl. halat, kolbászt, húst, a hűtő-tároló rekeszben tárolja.

→ "Hűtő-tároló rekesz", Oldal 17

#### Legmelegebb zóna

A legmelegebb hely az ajtó felső részénél van.

**Tipp:** A legmelegebb helyen tárolja a legkevésbé érzékeny élelmiszereket, pl. a kemény sajtot és a vaját. A sajt

íze így jobban kibontakozhat, a vaj kenhető marad.

## 11 Hűtő-tároló rekesz

A hűtő-tároló rekeszben tovább marad frissen az élelmiszer, mint a hűtőtérben.

A hűtő-tároló rekeszben a hőmérséklet 0 °C közelében marad.

A hűtő-tároló rekesz alacsony hőmérséklete és optimális páratartalma biztosítja az ideális tárolási feltételeket könnyen romló élelmiszerekhez.

### 11.1 Tárolási idők a hűtő-tároló rekeszben 0 °C esetén

A tárolási idők az élelmiszer eredeti minőségétől függenek.

Élelmiszer	Tárolási idő
Friss hal, tenger gyümölcsei	max. 3 nap
Baromfihús, hús (főzve/sütve)	max. 5 nap
Marha-, sertés-, bányahús, kolbászfélék (felvágott)	max. 7 nap
Füstölt hal, brokkoli	max. 14 nap
Lágy sajt, joghurt, túró, író	max. 30 nap

## 12 Fagyasztótér

A fagyasztótérben mélyhűtött ételeket tárolhat, élelmiszereket fagyaszthat le, és jégkockát készíthet.

A hőmérséklet -16 °C és -24 °C közötti értékre állítható be.

Az élelmiszereket hosszú távon -18 °C-on vagy még alacsonyabb hőmérsékleten kell tárolni.

A fagyasztva tárolás lehetővé teszi a romlandó élelmiszerek hosszú távú tárolását. Az alacsony hőmérséklet lassítja vagy megakadályozza a romlást.

## 12.1 Fagyasztási teljesítmény

A fagyasztási teljesítmény azt adja meg, hogy mekkora mennyiségű élelmiszert hány óra alatt lehet teljesen átfagyasztani.

A fagyasztási teljesítmény adatai a típusú táblán találhatóak.

→ "Készülék", Ábra 1/6 Oldal 12

## Fagyasztási teljesítmény előfeltételei

1. Kb. 24 órával a friss élelmiszer behelyezése előtt kapcsolja be a Szupererős fagyasztás funkciót.

→ "Kézi Szupererős fagyasztás bekapcsolása", Oldal 15

2. Az élelmiszert tárolja először jobbról kezdve a legelső fagyasztótartályban.

## 12.2 Fagyasztótér kapacitásának teljes kihasználása

Ismerje meg, hogyan helyezhet el maximális mennyiségű mélyhűtött árut a fagyasztótérben.

1. Vegye ki a fagyasztóból a felszerelés összes elemét. → Oldal 20

2. Az élelmiszert közvetlenül a polcon és a fagyasztótér alján halmozza fel.

## 12.3 Tippek az élelmiszerek tárolásához a fagyasztótérben

- Az élelmiszereket légmentesen becsomagolva tárolja.
- A lefagyasztandó élelmiszer ne érjen hozzá a már lefagyasztotthoz.

- Az élelmiszereket szétterítve tegye a fagyasztótartályokba.
- Tolja be a fagyasztótartályt ütközésig, hogy a levegő akadálytalanul tudjon keringeni a készülékben.

## 12.4 Tippek friss élelmiszerek lefagyasztásához

- Kizárólag friss és kifogástalan élelmiszert fagyasszon le.
- Élelmiszerek lefagyasztása adagonként.
- Az elkészített ételek a nyersen fagyasztható élelmiszereknél alkalmasabbak a fagyasztásra.
- A zöldségeket fagyasztás előtt mossa meg, aprítsa fel és blansírozza.
- A gyümölcsöket fagyasztás előtt mossa meg, magozza ki és esetleg hámozza meg, adott esetben adjon hozzá cukrot vagy aszkorbinsavoldatot.
- Fagyasztható élelmiszerek pl. a tésztafélék, halak és a tenger gyümölcsei, hús, vad és szárnyas, tojás (héja nélkül), sajt, vaj, túró, készételek és ételmaradékok.
- Nem fagyasztható élelmiszerek pl. a levélsaláták, retek, tojás (héjával), szőlő, nyers alma és körte, joghurt, tejföl, Crème Fraîche és majonéz.

## Fagyasztandó termék csomagolása

A csomagolóanyag és a csomagolási mód megfelelő megválasztásával túlnyomórészt megőrizhető a termék minősége, valamint elkerülhető a fagyasztott termék kiszáradása, elszíneződése.

1. Tegye bele az élelmiszert a csomagolásba.
2. Nyomkodja ki a levegőt.

3. A csomagolást légmentesen zárja le, hogy az élelmiszerek ne veszítsék el ízüket, és ne száradjanak ki.
4. A csomagoláson tüntesse fel a tartalmat és a lefagyasztás dátumát.

## 12.5 Mélyhűtött áru eltarthatósága –18 °C-on

Élelmiszer	Tárolási idő
Hal, kolbász, kész ételek, péksütemények	max. 6 hónap
Szárnyasok, hús	max. 8 hónap
Zöldségek, gyümölcsök	max. 12 hónap

A nyomtatott fagyasztási naptár megadja a maximális tárolási időtartamot hónapokban, folyamatos –18 °C-os hőmérséklet betartása esetén.

## 12.6 Mélyhűtött áru felolvasztási módszerei

### ⚠ VIGYÁZAT

#### **Égészkárosodás veszélye!**

Felolvasztás közben baktériumok szaporodhatnak fel, és a mélyhűtött áru megromolhat.

- ▶ A kiolvadt vagy felolvasztott mélyhűtött árut ne fagyassza vissza.
- ▶ Csak főzve vagy sütve fagyassza le újra.
- ▶ A maximális tárolási időt ezután már ne használja ki teljes egészében.
- A hűtőtérben állati eredetű élelmiszereket olvashat fel, például halat, húst, sajtot, túrót.
- A kenyeret szobahőmérsékleten olvassza ki.
- A mikrohullámú sütőben, a sütőben vagy a főzőfelületen készítse el az azonnal fogyasztandó ételt.

## 13 Leolvasztás

### 13.1 Fagyasztótér leolvasztása

A teljesen automatikus „NoFrost” rendszernek köszönhetően a fagyasztórekesz fagymentes marad. Leolvasztás nem szükséges.

## 14 Tisztítás és ápolás

A hozzáférhetetlen helyek tisztítását az ügyfélszolgálatnak kell végeznie. Az ügyfélszolgálat által történő tisztítás költségekkel járhat.

### 14.1 A készülék előkészítése a tisztításhoz

1. Kapcsolja ki a készüléket.  
→ *Oldal 14*
2. Válassza le a készüléket a hálózatról.  
Húzza ki a hálózati csatlakozót vagy kapcsolja ki a biztosítékot a biztosítékszekrényben.
3. Minden élelmiszert vegyen ki a készülékből, és tárolja őket hűvös helyen.  
Ha van, helyezzen hűtőakkukat az élelmiszerre.
4. Vegye ki a felszerelés összes elemét és az összes tartozékot a készülékből. → *Oldal 20*

### 14.2 A gép tisztítása

#### ⚠ FIGYELMEZTETÉS

#### **Áramütés veszélye!**

A behatoló nedvesség áramütést okozhat.

- ▶ A készülék tisztításához ne használjon magasnyomású vagy gőzsugaras tisztítógépet.

A lámpába, a kezelőelemekbe vagy a belső szellőzőnyílásokba kerülő folyadék veszélyes lehet.

- ▶ A mosóvíz nem kerülhet a kezelőelemekbe, a világításba vagy a belső szellőzőnyílásokba.

### FIGYELEM

A nem megfelelő tisztítószer károsíthatja a készülék felületét.

- ▶ Ne használjon kemény súrolópárnát vagy tisztítószivacsot.
- ▶ Ne használjon karcoló vagy súroló tisztítószereket.
- ▶ Ne használjon magas alkoholtartalmú tisztítószeret.

Ha a felszerelés részeit és a tartozékokat mosogatógépben tisztítja, akkor ezek elszíneződhetnek vagy deformálódhatnak.

- ▶ Tilos a felszerelés részeit és a tartozékokat mosogatógépben tisztítani.

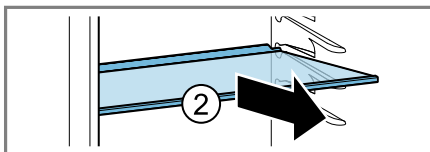
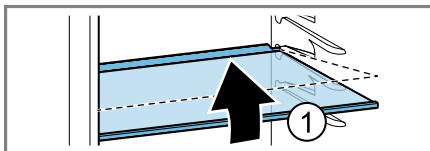
1. Készítse elő a készüléket a tisztításhoz. → *Oldal 19*
2. A készüléket, a felszerelés elemeit, a tartozékokat és az ajtó tömítéseket mosogatókendővel, langyos vízzel és egy kevés pH-semleges mosogatószerrel tisztítsa.
3. Puha, száraz törülköhával alaposan törölje át.
4. Helyezze be az alkatrészeket.
5. Csatlakoztassa a készüléket az elektromos hálózatra. → *Oldal 10*
6. Helyezze be az élelmiszereket.

## 14.3 A felszerelés elemeinek eltávolítása

Ha alaposan szeretné tisztítani a felszerelés elemeit, akkor vegye ki ezeket a készülékből.

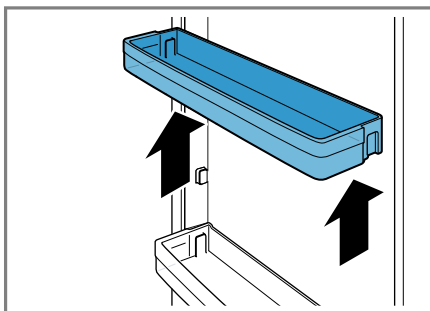
### A polc eltávolítása

- ▶ Elöl emelje meg a polcot ①, húzza ki, majd vegye ki ②.



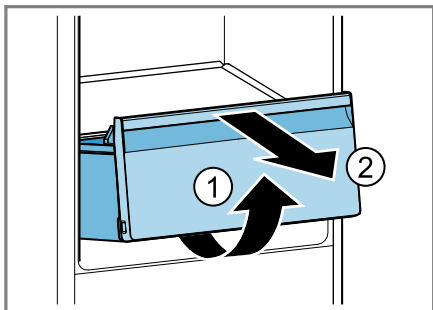
### Az ajtópolc eltávolítása

- ▶ Az ajtópolcot emelje meg, majd távolítsa el.



## Gyümölcs- és zöldségtároló rekesz kivétele

1. Húzza ki ütközésig a gyümölcs- és zöldségtároló rekeszt.
2. Emelje meg elől a gyümölcs- és zöldségtároló rekeszt ①, és vegye ki ②.

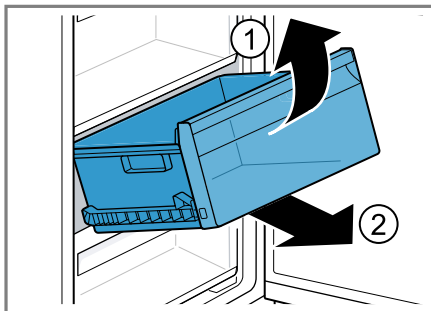


## Hidegtároló rekesz kivétele

1. A hidegtároló rekeszt ütközésig húzza ki.
2. Emelje meg elől a hidegtároló rekeszt, és vegye ki.

## Fagyasztótartály kivétele

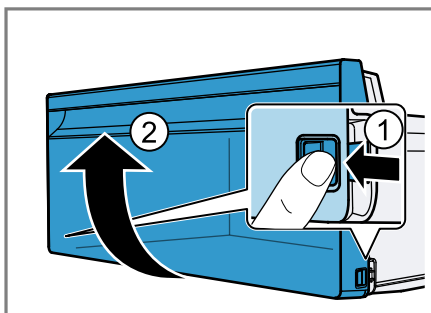
1. Húzza ki a fagyasztótartályt ütközésig.
2. Emelje meg a fagyasztótartály elejét ①, majd vegye ki ②.



## Vegye le a rekesz előoldalát

A hatékonyabb tisztítás érdekében leveheti a zöldség- és gyümölcs tároló rekesz előoldalát.

- ▶ Nyomja be a rekesz oldalsó kam-póit ①, és a rekesz előoldalát elforgatva vegye le a rekeszről ②.



## 15 Zavarok elhárítása

A készüléken fellépő kisebb zavarokat saját maga is elháríthatja. Tanulmányozza a zavarelhárításról szóló információkat, mielőtt a vevőszolgálathoz fordulna. Így módon elkerüli a felesleges költségeket.

### ⚠ FIGYELMEZTETÉS


#### Áramütés veszélye!


A szakszerűtlen javítás veszélyes.

- ▶ A készüléket csak szakképzett személyek javíthatják.

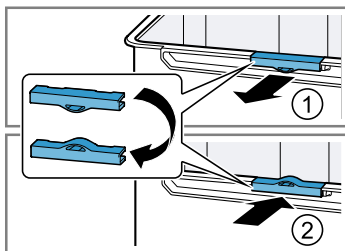
## hu Zavarok elhárítása


- ▶ A készülék javításához csak eredeti pótalkatrészeket szabad használni.
- ▶ Ha a készülék hálózati csatlakozóvezetéke megsérül, akkor azt a veszélyek elkerülése érdekében csak a gyártó, a gyártó vevőszolgálat vagy egy hasonlóan képzett személy cserélheti ki.

Hiba	Ok és hibaelhárítás
A készülék nem hűt, a kijelzők és a világítás világítanak.	A kiállítási mód be van kapcsolva. <ol style="list-style-type: none"><li>1. Kapcsolja ki a készüléket. → <i>Oldal 14</i></li><li>2. Várjon 2 percig.</li><li>3. Kapcsolja be újra a készüléket. → <i>Oldal 13</i></li><li>4. Várjon 1 percig majd tartsa lenyomva a(z) <b>super cool</b> gombot, amíg 4 akusztikus jelzés fel nem hangzik.</li><li>5. Kis idő múlva ellenőrizze a készülék hűtését.</li></ol>
A LED-világítás nem működik.	Különböző okok lehetségesek. ▶ Hívja a vevőszolgálatot. A vevőszolgálat számát a mellékelt vevőszolgálati jegyzékben találja.
A hűtőgép egyre gyakrabban és hosszabb időre kapcsol be.	A készüléket gyakran kinyitották. ▶ A készülékajtót ne nyissa ki feleslegesen. A külső szellőzőnyílások le vannak takarva. ▶ Távoítsa el az akadályokat a külső szellőzőnyílásokról. Nem hiba. A modern hűtőgépek gyakrabban kapcsolnak be és különböző teljesítményfokozatokkal rendelkeznek a hatékonyabb hűtés érdekében.  ▶ Távoítsa el az akadályokat a külső szellőzőnyílásokról. ▶ A készüléket fűtőtestektől, tűzhelytől és más hőforrástól a lehető legtávolabb helyezze el. A készüléket ne érje hosszabb ideig közvetlen napfény. ▶ A készülék ajtaját csak a lehető legrövidebb időre nyissa ki. ▶ A meleg ételeket és italokat tárolás előtt először hűtse le.

Hiba	Ok és hibaelhárítás
A hűtőtér hátoldalán fagyréteg képződik.	<p>Nem hiba. A modern hűtőgépek gondoskodnak a hűtőtér egyenletesebb hőmérsékletéről. A hűtőtér hátfala rendszeresen automatikusan leolvasztásra kerül.</p>  <ul style="list-style-type: none"> <li>▶ A készülék ajtaját csak a lehető legrövidebb időre nyissa ki.</li> <li>▶ Az élelmiszereket légmentesen csomagolja be vagy fedje le.</li> <li>▶ A meleg ételeket és italokat tárolás előtt először hűtse le.</li> <li>▶ Az élelmiszerek között és a belső falak felé mindig hagyjon egy kis helyet.</li> </ul>
A készülék oldalfalai melegek.	<p>Nem hiba. Az oldalfalakban csövek futnak, amelyek a hűtés folyamán felmelegednek. A készülékhez hozzáférő bútort a hő nem károsítja. Nincs tennivaló.</p>
Az összes hőmérséklet-kijelző és a "alarm off" világít.	<p>Meghibásodott egy szenzor.</p> <ul style="list-style-type: none"> <li>▶ Hívja a vevőszolgálatot.</li> </ul> <p>A vevőszolgálat számát a mellékelt vevőszolgálati jegyzékben találja.</p>
Figyelmeztető hangjelzés hallatszik, villog a beállított hőmérséklet (hűtőtér) és a "alarm off".	<p>A hűtőtér ajtaja nyitva van.</p> <ul style="list-style-type: none"> <li>▶ Csukja be a hűtőtér ajtaját.</li> </ul>
Figyelmeztető hangjelzés hallatszik, villog a beállított hőmérséklet (fagyasztótér) és a "alarm off".	<p>Különböző okok lehetségesek.</p> <ul style="list-style-type: none"> <li>▶ Nyomja meg az <b>alarm off</b> gombot.</li> <li>✓ A riasztás kikapcsol.</li> </ul> <p>A fagyasztótér ajtaja nyitva van.</p> <ul style="list-style-type: none"> <li>▶ Csukja be a fagyasztótér ajtaját.</li> </ul> <p>A külső szellőzőnyílások le vannak takarva.</p> <ul style="list-style-type: none"> <li>▶ Távoítsa el az akadályokat a külső szellőzőnyílásokról.</li> </ul> <p>Nagyobb mennyiségű friss élelmiszert helyeztek be.</p> <ul style="list-style-type: none"> <li>▶ Ne lépje túl a fagyasztási kapacitást.</li> </ul> <p>→ <i>"Fagyasztási teljesítmény", Oldal 18</i></p>

Hiba	Ok és hibaelhárítás
<p>A készülék nem éri el a beállított hőmérsékletet.</p> <p>A teljesen automatikus leolvasztás nem működik.</p>	<p>A fagyasztótér ajtaja túl hosszú ideig volt nyitva. A párologtató (hűtőberendezés) a NoFrost rendszerben nagyon erősen eljegesedett.</p> <p><b>Előfeltétel:</b> A mélyhűtött árut tárolja jól szigetelő csomagolásban egy hűvös helyen.</p> <ol style="list-style-type: none"><li>1. Kapcsolja ki a készüléket. → <i>Oldal 14</i></li><li>2. A készüléket válassza le a hálózatról. Húzza ki a hálózati csatlakozót vagy kapcsolja ki a biztosítékot a biztosítószekrényben.</li><li>3. Hívja a vevőszolgálatot. A vevőszolgálat számát a mellékelt vevőszolgálati jegyzékben találja.</li></ol>
<p>A hőmérséklet nagyon eltér a beállítástól.</p>	<p>Különböző okok lehetségesek.</p> <ol style="list-style-type: none"><li>1. Kapcsolja ki a készüléket. → <i>Oldal 14</i></li><li>2. Kapcsolja be újra a készüléket kb. 5 perc elteltével. → <i>Oldal 13</i><ul style="list-style-type: none"><li>▶ Ha a hőmérséklet túl magas, akkor néhány óra múlva ellenőrizze újra a hőmérsékletet.</li><li>▶ Ha a hőmérséklet túl alacsony, akkor másnap ellenőrizze újra a hőmérsékletet.</li></ul></li></ol>
<p>A készülék felületén és a készülékben lévő polcokon kondenzvíz képződik.</p>	<p>A meleg, nedves levegőben lévő vízmennyiség lecsapódik a készülék hidegebb felületein.</p> <ol style="list-style-type: none"><li>1. Puha, száraz kendővel törölje le az olvadékvizet.</li><li>2. A készüléket a lehető legrövidebb időre nyissa ki.</li><li>3. Ügyeljen arra, hogy a készülék mindig megfelelően be legyen csukva.</li></ol>
<p>A gyümölcs- és zöldségtároló rekeszben gyakran képződik sok kondenzvíz.</p>	<p>A tárolt mennyiségtől és a tárolt terméktől függően kondenzvíz képződhet a gyümölcs- és zöldségtároló rekeszben.</p> <ol style="list-style-type: none"><li>1. Vegye ki a gyümölcs- és zöldségtároló rekeszt. → <i>Oldal 21</i></li><li>2. Vegye le a szellőző klipszet ① és helyezze be fordítva ②.</li></ol>



Hiba	Ok és hibaelhárítás
A készülék morog, bugyborékol, zúg, gurugulázik, kattog vagy recseg.	Nem hiba. Egy motor jár, pl. hűtőaggregát, ventilátor. Hűtőközeg folyik át a csöveken. A motor, a kapcsolók vagy a mágnesszelepek be- vagy kikapcsolnak. Automatikus leolvasztás történik. Nincs tennivaló.
A készülék zajokat bocsát ki.	A készülék nem áll vízszintesen. ▶ Vízmértékkel és a becsavarható lábakkal állítsa be a készüléket.
	A készülék nem áll szabadon. ▶ Tartsa be a minimális távolságokat a készülék mellett.
	A felszerelés elemei billegnek vagy megszorulnak. ▶ Ellenőrizze a felszerelés kivethető elemeit, és esetleg tegye be őket újra.
	A palackok vagy az edények összeérnek. ▶ A palackokat vagy edényeket kissé tolja el egymástól.
	A Szupererős fagyasztás be van kapcsolva. Nincs tennivaló.

## 15.1 Áramkimaradás

Áramkimaradás esetén csökken a hőmérséklet a készülékben, így a fagyasztott élelmiszerek eltarthatósági ideje és minősége is romlik. Készülékéhez tartozó weboldalunkon megtalálja a fagyasztott áruk tárolási idejét üzemzavar esetén.

### Megjegyzések

- A készüléket áramkimaradás esetén lehetőleg ritkán nyissa ki, és ne helyezzen bele további élelmiszereket.
- Az áramkimaradás elmúltával azonnal ellenőrizze az élelmiszerek minőségét.
  - Az 5 °C-nál magasabb hőmérsékletű élelmiszereket dobja ki.
  - A kissé kiolvadt fagyasztott élelmiszereket főzze vagy süsse meg, és vagy fogyassza el, vagy fagyassza le készen újra.

## 15.2 Készülék öntesztjének elvégzése

Készüléke készülékönteszt-funkcióval rendelkezik, amely megjeleníti a hibákat, hogy a vevőszolgálat elháríthassa azokat.

1. Kapcsolja ki a készüléket.  
→ *Oldal 14*
2. Válassza le a készüléket a hálózatról.  
Húzza ki a hálózati csatlakozót vagy kapcsolja ki a biztosítékot a biztosítószekrényben.
3. 5 perc elteltével csatlakoztassa a készüléket az elektromos hálózatra. → *Oldal 10*
4. Kapcsolja be a készüléket.  
→ *Oldal 13*
5. A készülék bekapcsolását követő egy percen belül tartsa 3–5 másodpercig lenyomva a(z) **super**

- cool** elemet, amíg egy hangjelzés nem hallható.
- ✓ A gép öntesztelő programja akkor indul el, ha a hőmérséklet-kijelzők egymás után felvillannak.
  - ✓ Ha a készülék öntesztje után 2 hangjelzés hallható és a hőmérséklet-kijelző a beállított hőmérsékletet mutatja, készüléke hőmérséklet-érzékelői rendben vannak. A készülék visszaáll normál üzemre.
  - ✓ Ha a készülék öntesztjének befejeződése után 5 akusztikus jelzés hallatszik, és a hőmérséklet-kijelző LED-jei eltérő fényerővel világítanak, értesítse a vevőszolgálatot. A LED-ek útmutatást nyújtanak a vevőszolgálat számára a fennálló zavarral kapcsolatban.
6. Nyomja meg a(z) "super cool" elemet, hogy a készülék visszaálljon normál üzemre.
  - ✓ A Szupererős hűtés be van kapcsolva és a "super cool" világít.
  7. Kapcsolja ki következőt: Szupererős hűtés. → *Oldal 14*
  8. Állítsa be a hőmérsékletet. → *Oldal 14*

---

## 16 Tárolás és ártalmatlanítás

### 16.1 A készülék üzemen kívül helyezése

1. Kapcsolja ki a készüléket. → *Oldal 14*
2. Válassza le a készüléket a hálózatról.  
Húzza ki a hálózati csatlakozót vagy kapcsolja ki a biztosítékot a biztosítószekrényben.
3. Vegye ki az összes élelmiszert.

4. Tisztítsa meg a készüléket. → *Oldal 19*
5. A belső tér szellőzésének biztosítására hagyja nyitva a készüléket.

### 16.2 A régi készülék ártalmatlanítása

A környezetkímélő ártalmatlanításnak köszönhetően az értékes nyersanyagok újra felhasználhatók.

#### **FIGYELMEZTETÉS** **Egészségkárosodás veszélye!**

A gyermekek bezárhatják magukat a készülékbe és életveszélybe kerülhetnek.

- ▶ A polcokat, tartókat ne vegye ki a készülékből, hogy a gyermekeknek megnehezítse a bemászást.
- ▶ Gyermekeket ne engedjen az elhasznált készülék közelébe.

#### **FIGYELMEZTETÉS** **Tűzveszély!**

A csövek sérülése esetén gyúlékony hűtőközeg és egészségre káros gázok léphetnek ki, illetve gyulladhatnak meg.

- ▶ Ne rongálja meg a hűtőközegkör csöveit és a szigetelést.
1. Húzza ki a hálózati csatlakozóvezeték dugóját.
  2. Vágja el a hálózati csatlakozóvezetékét.
  3. Környezetkímélő módon ártalmatlanítsa a készüléket.  
Az aktuális ártalmatlanítási lehetőségekről a szaktereskedőnél, ill. a települési közigazgatásnál vagy önkormányzatnál tájékozódhat.



Ez a készülék az elhasznált villamossági és elektronikai készülékekről szóló 2012/19/EU irányelvnek megfelelő jelölést kapott.

Ez az irányelv a már nem használt készülékek visszavételének és hasznosításának EU-szerte érvényes kereteit határozza meg.

## 17 Vevőszolgálat

A megfelelő környezetbarát tervezésről szóló rendelet szerint a működés szempontjából releváns eredeti pótalkatrészeket készülékének az Európai Gazdasági Térségben való forgalomba hozatalától számítva legalább 10 évig beszerezheti vevőszolgálatunknál.

Ezenkívül a további, működés szempontjából releváns és tartós eredeti pótalkatrészeket készüléke forgalomba hozatalától számítva akár 15 évig beszerezheti vevőszolgálatunknál. További információkért kérjük, forduljon vevőszolgálatunkhoz.

**Megjegyzés:** A vevőszolgálat tevékenysége a gyártó helyben érvényes garanciális feltételeinek keretében ingyenes. A garancia minimális időtartama (a gyártó által magánfogyasztóknak nyújtott garancia) az Európai Gazdasági Térségben 2 év az érvényes helyi garanciális feltételeknek megfelelően. A garanciális feltételek nem érintik az Önt a helyi törvények szerint megillető egyéb jogokat vagy igényeket.

Az Ön országában érvényes garancia időtartamáról és garanciális feltételekről a mellékelt, szervizelérhetőségeket és garanciális feltételeket tartalmazó dokumentumon lévő QR-kódon keresztül, vevőszolgálatunktól, keres-

kedőjénél vagy weboldalunkról szerezhet részletes információkat. A vevőszolgálat elérhetőségét a mellékelt, szervizelérhetőségeket és garanciális feltételeket tartalmazó dokumentumon lévő QR-kódon keresztül tekintheti meg.

### 17.1 Termékszám (E-Nr.) és gyártási szám (FD)

Ha a vevőszolgálathoz fordul, tartsa kéznél készüléke termékszámát (E-Nr.) és gyártási számát (FD), amelyeket a készülék típusátlóján talál.

→ "Készülék", Ábra **1**/**6** Oldal 12  
Készüléke adatait és a vevőszolgálat telefonszámát gyorsan megtalálja, ha feljegyzi magának az adatokat.

## 18 Műszaki adatok

A hűtőközeg, a hasznos térfogat és további műszaki adatok az adattáblán találhatóak.

→ "Készülék", Ábra **1**/**6** Oldal 12  
Ez a termék D energiahatékonysági osztályú fényforrást tartalmaz. A fényforrás pótalkatrészként rendelkezésre áll, és csak megfelelően képzett szakszemélyzet cserélheti ki.

A modellre vonatkozó további információk az interneten a <https://eprel.ec.europa.eu/><sup>1</sup> címen találhatóak. Ez az internetcím az Európai Unió hivatalos termékadatbankjára, az EPREL-re mutat. Kérjük, ott kövesse a modellkereséshez megjelenő utasításokat. A modell azonosítója az adattáblán található termékszám (E-Nr.) perjel előtti része. Másik megoldásként a modellazonosítót megtalálja az EU-energiacímke első sorában is.

<sup>1</sup> Csak az Európai Gazdasági Térség országai számára érvényes



## Köszönjük, hogy Bosch háztartási készüléket vásárolt!

Regisztrálja most készülékét a MyBosch online felületen, és élvezze az alábbi előnyöket:

- Szakértői javaslatok és tippek a készülékéhez
- Opciók garanciahosszabbításhoz
- Kedvezmények tartozékokra és pótalkatrészekre
- Digitális használati utasítás és az összes készülékadat kéznél van
- Könnyű hozzáférés a Bosch háztartási készülékek vevőszolgálatához

Ingyenes és egyszerű regisztráció - mobiltelefonon is:

[www.bosch-home.com/welcome](http://www.bosch-home.com/welcome)



## Segítségre van szüksége? Itt megtalálja.

Szakértői tanácsadás a(z) Bosch háztartási készülékeivel kapcsolatban, támogatás problémák esetén vagy a(z) Bosch-szakértők által végzett javítás.

Tudjon meg mindent a sokféle lehetőségről, hogy a(z) Bosch Önt hogyan tudja támogatni:

[www.bosch-home.com/service](http://www.bosch-home.com/service)

Az összes ország elérhetősége a mellékelt szolgáltatásjegyzékben található.

**BSH Hausgeräte GmbH**

Carl-Wery-Straße 34

81739 München, GERMANY

[www.bosch-home.com](http://www.bosch-home.com)

A Bosch Company



**9002006369** (060224)

hu