



BOSCH

Register your
new device on
MyBosch now and
get free benefits:
**[bosch-home.com/
welcome](https://bosch-home.com/welcome)**



Εντοιχιζόμενος φούρνος

HBA572B.4

[el] Εγχειρίδιο χρήστη και οδηγίες εγκατάστασης



Μπορείτε να βρείτε επιπλέον πληροφορίες και εξηγήσεις στο διαδίκτυο (online). Σαρώστε τον κωδικό QR στη σελίδα τίτλου.



Πίνακας περιεχομένων

ΕΓΧΕΙΡΙΔΙΟ ΧΡΗΣΤΗ	
1	Ασφάλεια 2
2	Αποφυγή υλικών ζημιών 5
3	Προστασία περιβάλλοντος και οικονομία 6
4	Γνωριμία 6
5	Εξαρτήματα 9
6	Πριν την πρώτη χρήση 10
7	Βασικός χειρισμός 10
8	Ταχεία θέρμανση 11
9	Λειτουργίες χρόνου 11
10	Προγράμματα 13
11	Ασφάλεια παιδιών 15
12	Βασικές ρυθμίσεις 15
13	Καθαρισμός και φροντίδα 16
14	Πυρόλυση 18
15	Υποστήριξη καθαρισμού 19
16	Πόρτα συσκευής 19
17	Οδηγοί 23
18	Αποκατάσταση βλαβών 23
19	Απόσυρση 26
20	Υπηρεσία εξυπηρέτησης πελατών 26
21	Έτσι πετυχαίνει 26
22	ΟΔΗΓΙΕΣ ΣΥΝΑΡΜΟΛΟΓΗΣΗΣ 31
22.1	Γενικές υποδείξεις συναρμολόγησης 31

1 Ασφάλεια

Προσέξτε τις ακόλουθες υποδείξεις ασφαλείας.

1.1 Γενικές υποδείξεις

- Διαβάστε προσεκτικά αυτές τις οδηγίες.
- Φυλάξτε τις οδηγίες καθώς και τις πληροφορίες προϊόντος για μετέπειτα χρήση ή για τον επόμενο κάτοχο της συσκευής.
- Μη συνδέετε τη συσκευή σε περίπτωση ζημιάς κατά τη μεταφορά.

1.2 Χρήση σύμφωνα με τον σκοπό προορισμού

Αυτή η συσκευή προορίζεται μόνο για την τοποθέτηση. Προσέξτε τις ειδικές οδηγίες συναρμολόγησης.

Μόνο αδειούχο προσωπικό επιτρέπεται να συνδέσει συσκευές χωρίς φως. Σε περίπτωση ζημιών λόγω λάθους σύνδεσης, δεν υφίσταται κανένα δικαίωμα εγγύησης.

Χρησιμοποιείτε τη συσκευή μόνο:

- για την παρασκευή φαγητών και ροφημάτων.
- στα ιδιωτικά νοικοκυριά και σε κλειστούς χώρους του οικιακού περιβάλλοντος.
- μέχρι ένα ύψος από 4.000 m πάνω από την επιφάνεια της θάλασσας.

Μη χρησιμοποιείτε τη συσκευή:

- Με έναν εξωτερικό χρονοδιακόπτη ή ένα τηλεχειριστήριο.

1.3 Περιορισμός ομάδας χρηστών

Αυτή η συσκευή μπορεί να χρησιμοποιείται από παιδιά από 8 ετών και άνω και από πρόσωπα με μειωμένες φυσικές, αισθητήριες ή νοητικές ικανότητες καθώς και έλλειψη εμπειρίας και/ή γνώσης, αν επιβλέπονται ή έχουν κατατοπιστεί σχετικά με την ασφαλή χρήση της συσκευής και έχουν κατανοήσει τους κινδύνους που απορρέουν από αυτή.

Τα παιδιά δεν επιτρέπεται να παίζουν με τη συσκευή.

Ο καθαρισμός και η συντήρηση από το χρήστη δεν επιτρέπεται να πραγματοποιηθούν από παιδιά, εκτός εάν είναι 15 ετών και άνω και επιτηρούνται.

Κρατάτε τα παιδιά που είναι κάτω των 8 ετών μακριά από τη συσκευή και το καλώδιο σύνδεσης.

1.4 Ασφαλής χρήση

Τοποθετείτε τα εξαρτήματα πάντοτε σωστά μέσα στον χώρο μαγειρέματος.

→ "Εξαρτήματα", Σελίδα 9

⚠ ΠΡΟΕΙΔΟΠΟΙΗΣΗ – Κίνδυνος πυρκαγιάς!

Τα αποθηκευμένα στον χώρο μαγειρέματος εύφλεκτα αντικείμενα μπορούν να αναφλεγούν.

- ▶ Μη φυλάγετε ποτέ εύφλεκτα αντικείμενα στον χώρο μαγειρέματος.
- ▶ Όταν αρχίζει να εμφανίζεται καπνός, πρέπει να απενεργοποιηθεί η συσκευή ή να τραβηχθεί το φως από την πρίζα του ρεύματος και να κρατηθεί η πόρτα κλειστή, για να σβήσετε τις ενδεχομένως εμφανιζόμενες φλόγες.

Τα υπολείμματα φαγητών, το λίπος και ο χυμός από το ψητό μπορούν να αναφλεγούν.

- ▶ Πριν από τη λειτουργία απομακρύνετε τη χοντρή ρύπανση από τον χώρο μαγειρέματος, τα θερμαντικά στοιχεία και από τα εξαρτήματά.

Κατά το άνοιγμα της πόρτας της συσκευής δημιουργείται ένα ρεύμα αέρος. Το λαδόχαρτο μπορεί να έρθει σε επαφή με τα θερμαντικά στοιχεία και να πιάσει φωτιά.

- ▶ Κατά την προθέρμανση και κατά τη διάρκεια του μαγειρέματος μην τοποθετείτε ποτέ το λαδόχαρτο χαλαρά πάνω στα εξαρτήματα.
- ▶ Κόβετε πάντοτε στη σωστή μορφή το λαδόχαρτο και τοποθετείτε πάντοτε πάνω του ένα σκεύος ή μια φόρμα ψησίματος.

⚠ ΠΡΟΕΙΔΟΠΟΙΗΣΗ – Κίνδυνος εγκαύματος!

Κατά τη διάρκεια της χρήσης ζεσταίνεται η συσκευή και τα εξαρτήματα που ακουμπιούνται.

- ▶ Δώστε προσοχή, για την αποφυγή της επαφής με τα θερμαντικά στοιχεία.
- ▶ Τα μικρά παιδιά, κάτω των 8 ετών, πρέπει να κρατιούνται μακριά από τη συσκευή.

Τα εξαρτήματα ή τα μαγειρικά σκεύη ζεσταίνονται πάρα πολύ.

- ▶ Απομακρύνετε τα καυτά μαγειρικά σκεύη ή εξαρτήματα από το χώρο μαγειρέματος πάντοτε με μια πιάστρα κουζίνας.

Οι ατμοί του οινοπνεύματος μπορούν να αναφλεγούν μέσα στον ζεστό χώρο μαγειρέματος.

Η πόρτα της συσκευής μπορεί να ανοίξει απότομα. Ζεστός ατμός και φλόγες μπορεί να εξέλθουν.

- ▶ Χρησιμοποιείτε μόνο μικρές ποσότητες από δυνατά οινοπνευματώδη ποτά στα φαγητά.
- ▶ Μην θερμαίνετε οινοπνευματώδη ποτά ($\geq 15\%$ vol.) σε μη αραιωμένη κατάσταση (π.χ. για να περιχύσετε τα φαγητά).
- ▶ Ανοίξτε προσεκτικά την πόρτα της συσκευής.

⚠ ΠΡΟΕΙΔΟΠΟΙΗΣΗ – Κίνδυνος ζεματίσματος!

Τα προσιτά μέρη/εξαρτήματα ζεσταίνονται πολύ κατά τη λειτουργία.

- ▶ Μην ακουμπάτε ποτέ τα καυτά μέρη/εξαρτήματα.
- ▶ Κρατάτε τα παιδιά μακριά.

Κατά το άνοιγμα της πόρτας της συσκευής μπορεί να εξέλθει καυτός ατμός. Ο ατμός, ανάλογα με τη θερμοκρασία, δε φαίνεται.

- ▶ Ανοίγετε προσεκτικά την πόρτα της συσκευής.
- ▶ Κρατάτε τα παιδιά μακριά.

Με το νερό στον καυτό χώρο μαγειρέματος μπορεί να δημιουργηθεί καυτός υδρατμός.

- ▶ Μην χύνετε ποτέ νερό μέσα στον καυτό χώρο μαγειρέματος.

⚠ ΠΡΟΕΙΔΟΠΟΙΗΣΗ – Κίνδυνος τραυματισμού!

Το γρατσουνισμένο γυαλί της πόρτας της συσκευής μπορεί να ραγίσει.

- ▶ Μη χρησιμοποιείτε ισχυρά καθαριστικά τριψίματος ή κοφτερές μεταλλικές ξύστρες για τον καθαρισμό του τζαμιού της πόρτας της συσκευής, επειδή μπορεί να γρατσουνίσουν την επιφάνεια.

Η συσκευή και τα μέρη της που μπορεί να ακουμπηθούν, ενδέχεται να είναι κοφτερή.

- ▶ Προσοχή κατά τον χειρισμό και τον καθαρισμό.
- ▶ Εάν είναι δυνατό, φοράτε προστατευτικά γάντια.

Οι μεντεσέδες της πόρτας της συσκευής κινούνται κατά το άνοιγμα και το κλείσιμο της πόρτας και μπορεί να μαγκωθείτε.

- ▶ Μην απλώνετε τα χέρια σας στην περιοχή των μεντεσέδων.

Τα εξαρτήματα μέσα στην πόρτα της συσκευής μπορεί να είναι κοφτερά.

- ▶ Φοράτε προστατευτικά γάντια.

Οι ατμοί του οινοπνεύματος μπορούν να αναφλεγούν μέσα στον καυτό χώρο μαγειρέματος και η πόρτα της συσκευής μπορεί να ανοίξει απότομα και ενδεχομένως να πέσει κάτω. Τα τζάμια της πόρτας μπορεί να σπάσουν και να θρυμματιστούν.

→ "Αποφυγή υλικών ζημιών", Σελίδα 5

- ▶ Χρησιμοποιείτε μόνο μικρές ποσότητες από δυνατά οινοπνευματώδη ποτά στα φαγητά.
- ▶ Μην θερμαίνετε οινοπνευματώδη ποτά ($\geq 15\%$ vol.) σε μη αραιωμένη κατάσταση (π.χ. για να περιχύσετε τα φαγητά).
- ▶ Ανοίξτε προσεκτικά την πόρτα της συσκευής.

⚠️ ΠΡΟΕΙΔΟΠΟΙΗΣΗ – Κίνδυνος ηλεκτροπληξίας!

Οι ακατάλληλες επισκευές είναι επικίνδυνες.

- ▶ Μόνο εκπαιδευμένο γι' αυτό, ειδικευμένο προσωπικό επιτρέπεται να πραγματοποιήσει επισκευές στη συσκευή.
- ▶ Μόνο γνήσια ανταλλακτικά επιτρέπεται να χρησιμοποιηθούν για την επισκευή της συσκευής.
- ▶ Όταν το καλώδιο σύνδεσης στο δίκτυο του ρεύματος ή το καλώδιο σύνδεσης συσκευής αυτής της συσκευής υποστεί ζημιά, πρέπει να αντικατασταθεί από ένα ειδικό καλώδιο σύνδεσης στο δίκτυο του ρεύματος ή από ένα ειδικό καλώδιο σύνδεσης συσκευής, το οποίο διατίθεται από τον κατασκευαστή ή την υπηρεσία εξυπηρέτησης πελατών του.
- ▶ Εάν το καλώδιο σύνδεσης στο δίκτυο του ρεύματος αυτής της συσκευής υποστεί ζημιά, πρέπει να αντικατασταθεί από εκπαιδευμένο, ειδικευμένο προσωπικό.

Μια χαλασμένη μόνωση του καλωδίου σύνδεσης είναι επικίνδυνη.

- ▶ Μη φέρνετε ποτέ το καλώδιο σύνδεσης σε επαφή με καυτά μέρη συσκευών ή πηγές θερμότητας.
- ▶ Μην αφήνετε ποτέ το καλώδιο σύνδεσης στο δίκτυο να έρθει σε επαφή με αιχμηρές μύτες ή κοφτερές ακμές.
- ▶ Μην τσακίζετε, μη συνθλίβετε ή μη μετατρέπετε ποτέ το καλώδιο σύνδεσης στο δίκτυο.

Μια εισχώρηση υγρασίας μπορεί να προκαλέσει ηλεκτροπληξία.

- ▶ Μη χρησιμοποιείτε συσκευές εκτόξευσης ατμού ή συσκευές καθαρισμού υψηλής πίεσης, για να καθαρίσετε τη συσκευή.

Μια συσκευή ή ένα καλώδιο σύνδεσης που έχουν υποστεί ζημιά είναι επικίνδυνα.

- ▶ Μη χρησιμοποιείτε ποτέ μια κατεστραμμένη συσκευή.
- ▶ Μην τραβάτε ποτέ το καλώδιο σύνδεσης, για να αποσυνδέσετε τη συσκευή από το δίκτυο του ρεύματος. Τραβάτε πάντοτε το φισ του καλωδίου σύνδεσης.
- ▶ Όταν η συσκευή ή το καλώδιο σύνδεσης έχει ζημιά, τραβήξτε αμέσως το φισ του καλωδίου σύνδεσης ή κατεβάστε την ασφάλεια στο κιβώτιο των ασφαλειών.
- ▶ Καλέστε την υπηρεσία εξυπηρέτησης πελατών. → Σελίδα 26

Μετά την εγκατάσταση της συσκευής, τα ανοίγματα στο πίσω τοίχωμα της συσκευής δεν επιτρέπεται να είναι προσβάσιμα για παιδιά.

- ▶ Προσέξτε τις ειδικές οδηγίες συναρμολόγησης.

⚠️ ΠΡΟΕΙΔΟΠΟΙΗΣΗ – Κίνδυνος ασφυξίας!

Τα παιδιά μπορεί να περάσουν τα υλικά της συσκευασίας πάνω από το κεφάλι ή να τυλιχτούν σ' αυτά και να πάθουν ασφυξία.

- ▶ Κρατάτε τα υλικά συσκευασίας μακριά από τα παιδιά.
- ▶ Μην αφήνετε τα παιδιά να παίζουν με τα υλικά συσκευασίας.

Τα παιδιά μπορεί να εισπνεύσουν ή να καταπιούν μικρά κομμάτια και έτσι να πάθουν ασφυξία.

- ▶ Κρατάτε τα μικρά κομμάτια μακριά από τα παιδιά.
- ▶ Μην αφήνετε τα παιδιά να παίζουν με μικρά κομμάτια.

1.5 Λάμπα αλογόνου

⚠️ ΠΡΟΕΙΔΟΠΟΙΗΣΗ – Κίνδυνος εγκαύματος!

Οι λάμπες του χώρου μαγειρέματος θερμαίνονται πάρα πολύ. Ακόμη και λίγο χρόνο μετά την απενεργοποίηση υπάρχει κίνδυνος εγκαυμάτων.

- ▶ Μην αγγίζετε το γυάλινο κάλυμμα.
- ▶ Κατά τον καθαρισμό αποφεύγετε την επαφή με το δέρμα.

⚠️ ΠΡΟΕΙΔΟΠΟΙΗΣΗ – Κίνδυνος ηλεκτροπληξίας!

Κατά την αντικατάσταση της λάμπας, οι επαφές στο ντουί της λάμπας βρίσκονται υπό τάση.

- ▶ Πριν την αντικατάσταση της λάμπας εξασφαλίστε, ότι η συσκευή είναι απενεργοποιημένη, για να αποφύγετε μια πιθανή ηλεκτροπληξία.
- ▶ Επιπρόσθετα, τραβήξτε το φισ από την πρίζα ή κατεβάστε/ξεβιδώστε την ασφάλεια στο κιβώτιο των ασφαλειών.

1.6 Λειτουργία καθαρισμού

⚠️ ΠΡΟΕΙΔΟΠΟΙΗΣΗ – Κίνδυνος πυρκαγιάς!

Τα υπολείμματα φαγητού, το λίπος και ο χυμός από το ψητό μπορούν κατά τη διάρκεια της λειτουργίας καθαρισμού να αναφλεγούν.

- ▶ Πριν από κάθε ξεκίνημα της λειτουργίας καθαρισμού, απομακρύνετε τη χοντρή ρύπανση από τον χώρο μαγειρέματος.
- ▶ Μην καθαρίζετε ποτέ μαζί και τα εξαρτήματα.

Η συσκευή κατά τη διάρκεια της λειτουργίας καθαρισμού ζεσταίνεται εξωτερικά πάρα πολύ.

- ▶ Μην κρεμάτε ποτέ εύφλεκτα αντικείμενα, όπως π.χ. πετσέτες κουζίνας, στη λαβή της πόρτας.
- ▶ Κρατάτε την μπροστινή πλευρά της συσκευής ελεύθερη.
- ▶ Κρατάτε τα παιδιά μακριά.

Σε περίπτωση χαλασμένης στεγανοποίησης της πόρτας, διαφεύγει πολύ θερμότητα στην περιοχή της πόρτας.

- ▶ Μην τρίβετε και μην αφαιρείτε τη στεγανοποίηση.
- ▶ Μην λειτουργείτε τη συσκευή ποτέ με χαλασμένη στεγανοποίηση ή χωρίς στεγανοποίηση.

⚠ ΠΡΟΕΙΔΟΠΟΙΗΣΗ – Κίνδυνος σοβαρής βλάβης για την υγεία!

Η συσκευή κατά τη διάρκεια της λειτουργίας καθαρισμού ζεσταίνεται πάρα πολύ. Η αντικολητική επίστρωση στα ταψιά και στις φόρμες καταστρέφεται και δημιουργούνται δηλητηριώδη αέρια.

- ▶ Μην καθαρίζετε ποτέ μαζί κατά τη λειτουργία καθαρισμού τα ταψιά και τις φόρμες με αντικολητική επίστρωση.
- ▶ Μην καθαρίζετε ποτέ μαζί και τα εξαρτήματά.

⚠ ΠΡΟΕΙΔΟΠΟΙΗΣΗ – Κίνδυνος βλάβης για την υγεία!

Η λειτουργία καθαρισμού θερμαίνει τον χώρο μαγειρέματος σε πάρα πολύ υψηλή θερμοκρασία, έτσι ώστε να καίγονται τα υπολείμματα από το ψήσιμο φαγητού, γλυκών και το ψήσιμο στο γκριλ. Σε αυτή την περίπτωση απελευθερώνονται ατμοί, οι οποίοι μπορεί να οδηγήσουν σε ερεθισμούς των βλεννογόνων.

- ▶ Κατά τη διάρκεια της λειτουργίας καθαρισμού αερίζετε καλά την κουζίνα.
- ▶ Μην παραμένετε στον χώρο για μεγαλύτερο χρονικό διάστημα.
- ▶ Κρατάτε τα παιδιά και τα κατοικίδια ζώα μακριά.

⚠ ΠΡΟΕΙΔΟΠΟΙΗΣΗ – Κίνδυνος εγκαύματος!

Ο χώρος μαγειρέματος κατά τη διάρκεια της λειτουργίας καθαρισμού ζεσταίνεται πάρα πολύ.

- ▶ Μην ανοίγετε ποτέ την πόρτα της συσκευής.
- ▶ Αφήνετε τη συσκευή να κρυώσει.
- ▶ Κρατάτε τα παιδιά μακριά.

⚠ Η συσκευή κατά τη διάρκεια της λειτουργίας καθαρισμού ζεσταίνεται εξωτερικά πάρα πολύ.

- ▶ Μην ακουμπάτε ποτέ την πόρτα της συσκευής.
- ▶ Αφήνετε τη συσκευή να κρυώσει.
- ▶ Κρατάτε τα παιδιά μακριά.

2 Αποφυγή υλικών ζημιών

2.1 Γενικά

ΠΡΟΣΟΧΗ

Οι ατμοί του οινοπνεύματος μπορούν να αναφλεγούν μέσα στον καυτό χώρο μαγειρέματος και να οδηγήσουν σε μια μόνιμη ζημιά στη συσκευή. Λόγω μιας εκρηκτικής ανάφλεξης η πόρτα της συσκευής μπορεί να ανοίξει απότομα και ενδεχομένως να πέσει κάτω. Τα τζάμια της πόρτας μπορεί να σπάσουν και να θρυμματιστούν. Λόγω της προκύπτουσας υποπίεσης ο χώρος μαγειρέματος μπορεί να παραμορφωθεί πολύ προς τα μέσα.

- ▶ Μην θερμαίνετε οινοπνευματώδη ποτά ($\geq 15\%$ vol.) σε μη αραιωμένη κατάσταση (π.χ. για να περιχύσετε τα φαγητά).

Το νερό πάνω στον πάτο του χώρου μαγειρέματος κατά τη λειτουργία της συσκευής με θερμοκρασίες πάνω από $120\text{ }^{\circ}\text{C}$, προκαλεί ζημιές στο εμαγιέ.

- ▶ Όταν υπάρχει νερό πάνω στον πάτο του χώρου μαγειρέματος, μην ξεκινήσετε καμία λειτουργία.
- ▶ Σκουπίστε το νερό από τον πάτο του χώρου μαγειρέματος, πριν τη λειτουργία.

Αντικείμενα στον πάτο του χώρου μαγειρέματος, σε περίπτωση θερμοκρασίας πάνω από $50\text{ }^{\circ}\text{C}$, προκαλούν μια

συσσώρευση της θερμότητας. Οι χρόνοι ψήσιματος δεν ισχύουν πλέον και το εμαγιέ καταστρέφεται.

- ▶ Μην τοποθετείτε ποτέ εξαρτήματα, ούτε λαδόχαρτο ή αλουμινόχαρτο, ανεξάρτητα του είδους, πάνω στον πάτο του χώρου μαγειρέματος.
- ▶ Τοποθετείτε σκεύη πάνω στον πάτο του χώρου μαγειρέματος μόνο, όταν είναι ρυθμισμένη μια θερμοκρασία κάτω από $50\text{ }^{\circ}\text{C}$.

Όταν βρίσκεται νερό στον καυτό χώρο μαγειρέματος, δημιουργείται υδρατμός. Λόγω της αλλαγής της θερμοκρασίας μπορούν να προκύψουν ζημιές.

- ▶ Μην χύνετε ποτέ νερό μέσα στον καυτό χώρο μαγειρέματος.
- ▶ Μην τοποθετείτε ποτέ μαγειρικά σκεύη με νερό στον πάτο του χώρου μαγειρέματος.

Η υγρασία στον χώρο μαγειρέματος για παρατεταμένο χρονικό διάστημα οδηγεί σε διάβρωση.

- ▶ Μετά τη χρήση αφήστε τον χώρο μαγειρέματος να στεγνώσει.
- ▶ Μην αποθηκεύετε υγρά τρόφιμα για παρατεταμένο χρονικό διάστημα στον κλειστό χώρο μαγειρέματος.
- ▶ Μην αποθηκεύετε φαγητά στον χώρο μαγειρέματος.
- ▶ Μην μαγκώνετε τίποτα στην πόρτα της συσκευής.

Ο χυμός των φρούτων που στάζει από το ταψί, αφήνει λεκέδες που δεν μπορείτε πλέον να τους απομακρύνετε.

- ▶ Μη γεμίζετε πάρα πολύ το ταψί σε περίπτωση που ψήνετε πολύ ζουμερά γλυκά φρούτων.
- ▶ Εάν είναι δυνατό, χρησιμοποιείτε το βαθύτερο ταψί γενικής χρήσης.

Η χρήση απορροπαντικού φούρνου στον ζεστό χώρο μαγειρέματος, καταστρέφει το εμαγιέ.

- ▶ Μη χρησιμοποιείτε ποτέ απορροπαντικά φούρνου στον ζεστό χώρο μαγειρέματος.
- ▶ Πριν την επόμενη θέρμανση, απομακρύνετε εντελώς τα υπολείμματα από τον χώρο μαγειρέματος και από την πόρτα της συσκευής.

Εάν η στεγανοποίηση είναι πολύ λερωμένη, δεν κλείνει πλέον σωστά η πόρτα της συσκευής κατά τη λειτουργία. Οι γειτονικές προσόψεις των ντουλαπιών μπορεί να υποστούν ζημιά.

- ▶ Διατηρείτε τη στεγανοποίηση πάντα καθαρή.

- ▶ Μη λειτουργείτε τη συσκευή ποτέ με χαλασμένη στεγανοποίηση ή χωρίς στεγανοποίηση.

Η χρήση της πόρτας της συσκευής ως κάθισμα ή επιφάνεια εναπόθεσης, μπορεί να προκαλέσει ζημιά στην πόρτα.

- ▶ Μην κάθεστε, μην κρατιέστε ή μη στηρίζετε από την πόρτα της συσκευής.

- ▶ Μην τοποθετείτε κανένα μαγειρικό σκεύος ή εξάρτημα πάνω στην πόρτα της συσκευής.

Ανάλογα με τον τύπο της συσκευής, μπορεί τα εξαρτήματα, κατά το κλείσιμο της πόρτας της συσκευής, να γρατσουνίσουν το τζάμι της πόρτας.

- ▶ Τοποθετείτε τα εξαρτήματα μέχρι τέρμα μέσα στον χώρο μαγειρέματος.

Από αλουμινόχαρτο στο τζάμι της πόρτας, μπορούν να δημιουργηθούν μόνιμες αποχρώσεις.

- ▶ Το αλουμινόχαρτο στον χώρο μαγειρέματος δεν επιτρέπεται να έρθει σε επαφή με το τζάμι της πόρτας.

3 Προστασία περιβάλλοντος και οικονομία

3.1 Απόσυρση συσκευασίας

Τα υλικά συσκευασίας είναι φιλικά προς το περιβάλλον και επαναχρησιμοποιούμενα.

- ▶ Αποσύρετε τα επιμέρους εξαρτήματα ξεχωριστά, ανάλογα με το είδος.

3.2 Εξοικονόμηση ενέργειας

Αν ακολουθήσετε αυτές τις υποδείξεις, η συσκευή σας θα καταναλώνει λιγότερο ρεύμα.

Προθερμάνετε τη συσκευή μόνο, εάν το καθορίζουν η συνταγή ή οι προτεινόμενες ρυθμίσεις.

→ "Έτσι πετυχαίνει", Σελίδα 26

- ✓ Εάν δεν προθερμάνετε τη συσκευή, εξοικονομάτε μέχρι και 20 % ενέργεια.

Χρησιμοποιείτε σκούρες, βαμμένες μαύρες ή εμαγιέ φόρμες ψησίματος.

- ✓ Αυτές οι φόρμες ψησίματος απορροφούν τη θερμότητα ιδιαίτερα καλά.

Ανοίγετε την πόρτα της συσκευής κατά τη διάρκεια της λειτουργίας, όσο γίνεται λιγότερες φορές.

- ✓ Η θερμοκρασία στον χώρο μαγειρέματος διατηρείται και η συσκευή δεν πρέπει να επαναθερμάνει.

Ψήνετε πολλά φαγητά το ένα μετά το άλλο ή παράλληλα.

- ✓ Ο χώρος μαγειρέματος είναι μετά το πρώτο ψήσιμο ζεστός. Έτσι μικραίνει ο χρόνος ψησίματος για το επόμενο γλυκό.

Σε περίπτωση μεγαλύτερων χρόνων μαγειρέματος απενεργοποιείτε τη συσκευή 10 λεπτά πριν τη λήξη του χρόνου μαγειρέματος.

- ✓ Η υπόλοιπη θερμότητα επαρκεί, για την ολοκλήρωση του μαγειρέματος του φαγητού.

Απομακρύνετε τα εξαρτήματα που δε χρησιμοποιούνται από τον χώρο μαγειρέματος.

- ✓ Τα παραπανίσια εξαρτήματα δε χρειάζεται να θερμανθούν.

Αφήνετε τα κατεψυγμένα φαγητά να ξεπαγώνουν πριν την παρασκευή.

- ✓ Εξοικονομάται η ενέργεια για το ξεπάγωμα των φαγητών.

Σημείωση: Σύμφωνα με την Οδηγία οικολογικού σχεδιασμού 2023/826 της ΕΕ, αυτή η συσκευή βρίσκεται σε διαφορετική κατάσταση, όταν είναι απενεργοποιημένη. Αυτό χαρακτηρίζεται στη συνέχεια ως λειτουργία εξοικονόμησης ρεύματος.

Ακόμη και όταν η κύρια λειτουργία δεν είναι ενεργοποιημένη, η συσκευή απαιτεί ενέργεια για:

- Ανίχνευση του πατήματος των πλήκτρων αισθητήρα
- Παρακολούθηση του ανοίγματος της πόρτας
- Επεξεργασία της ώρας (χωρίς ένδειξη)

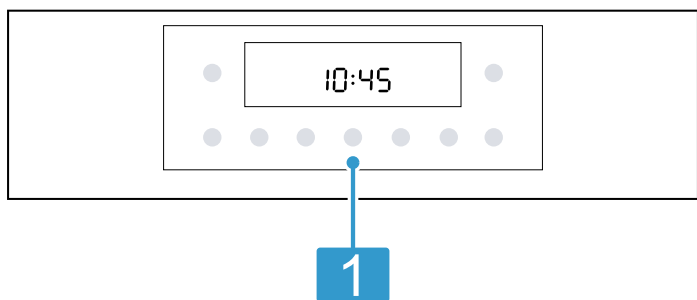
Εξ ορισμού, δεν υπάρχει ούτε "κατάσταση απενεργοποίησης" ούτε "κατάσταση ετοιμότητας", γι' αυτό χρησιμοποιείται ο όρος λειτουργία εξοικονόμησης ρεύματος. Για τη μέτρηση της λειτουργίας εξοικονόμησης ρεύματος πρέπει να χρησιμοποιείται το EN IEC 60350-1:2023.

4 Γνωριμία

4.1 Στοιχεία χειρισμού

Μέσω του πεδίου χειρισμού ρυθμίζετε όλες τις λειτουργίες της συσκευής σας και λαμβάνετε πληροφορίες για την κατάσταση λειτουργίας.

Σημείωση: Ανάλογα με τον τύπο της συσκευής μπορεί να διαφέρουν οι λεπτομέρειες στην εικόνα, π.χ. χρώμα και σχήμα.



Πλήκτρα και οθόνη ενδείξεων

Τα πλήκτρα είναι ευαίσθητες στην αφή επιφάνειες. Για την επιλογή μιας λειτουργίας, πατήστε μόνο ελαφρά πάνω στο αντίστοιχο πεδίο.

1

Η οθόνη ενδείξεων δείχνει σύμβολα ενεργών λειτουργιών και τις λειτουργίες χρόνου.
→ "Πλήκτρα και οθόνη ενδείξεων", Σελίδα 7

4.2 Πλήκτρα και οθόνη ενδείξεων

Με τα πλήκτρα μπορείτε να ρυθμίσετε διάφορες λειτουργίες της συσκευής σας. Οι ρυθμίσεις εμφανίζονται στην οθόνη ενδείξεων.

Όταν μια λειτουργία είναι ενεργοποιημένη, ανάβει το αντίστοιχο σύμβολο στην οθόνη ενδείξεων. Το σύμβολο ώρας ☺ ανάβει μόνο, όταν αλλάξετε την ώρα.

Σύμβολο Λειτουργία

	Ενεργοποίηση ή απενεργοποίηση της συσκευής.
--	---

4.3 Τρόποι ψησίματος και λειτουργίες



Για να βρίσκετε πάντοτε τον σωστό τρόπο ψησίματος για το φαγητό σας, σας εξηγούμε τις διαφορές και τις περιοχές εφαρμογής.

Όταν επιλέξετε έναν τρόπο ψησίματος, σας προτείνει η συσκευή μια κατάλληλη θερμοκρασία ή βαθμίδα. Μπορείτε να αποδεχτείτε τις τιμές ή να τις αλλάξετε στην αναφερόμενη περιοχή.

Σύμβολο	Τρόπος ψησίματος	Χρήση και τρόπος λειτουργίας
	Γκριλ, μεγάλο Βαθμίδες ψησίματος στο γκριλ: 1 = ελαφρά 2 = μέτρια 3 = δυνατά	Ψήσιμο στο γκριλ λεπτών τροφίμων, όπως λαχανικά, λουκάνικα ή τoστ. Ψήσιμο ογκρατέν φαγητών. Ολόκληρη η επιφάνεια κάτω από το θερμαντικό σώμα του γκριλ θερμαίνεται.
	Συνδυασμός θερμού αέρα/γκριλ 30 - 275 °C	Ψήσιμο πουλερικών, ολόκληρων ψαριών ή μεγάλων κομματιών κρέατος. Το θερμαντικό σώμα του γκριλ και ο ανεμιστήρας τίθενται εναλλάξ σε λειτουργία και εκτός λειτουργίας. Ο ανεμιστήρας στροβιλίζει τον καυτό αέρα γύρω από το φαγητό.
	Απαλός θερμός αέρας 125 - 275 °C	Προσεκτικό μαγείρεμα επιλεγμένων φαγητών σε ένα επίπεδο χωρίς προθέρμανση. Ο ανεμιστήρας μοιράζει τη θερμότητα του δακτυλιοειδούς θερμαντικού σώματος στο πίσω τοίχωμα ομοιόμορφα μέσα στον χώρο μαγειρέματος. Το φαγητό παρασκευάζεται σε φάσεις με την υπόλοιπη θερμότητα. Κρατάτε κατά τη διάρκεια του μαγειρέματος την πόρτα της συσκευής κλειστή. Εάν ανοίξετε την πόρτα της συσκευής έστω και για λίγο, η συσκευή θα συνεχίσει να θερμαίνεται χωρίς να αξιοποιεί την υπολειπόμενη θερμότητα.



Σύμβολο Λειτουργία

	Σύντομο πάτημα: Έναρξη ή διακοπή λειτουργίας. Πάτημα για περίπου 3 δευτερόλεπτα: Διακοπή λειτουργίας.
	Άνοιγμα του μενού Τρόποι ψησίματος και άλλες λειτουργίες. → "Τρόποι ψησίματος και λειτουργίες", Σελίδα 7
	Επιλογή της θερμοκρασίας ή της βαθμίδας ψησίματος στο γκριλ για τον χώρο μαγειρέματος. → "Θερμοκρασία και βαθμίδες ρύθμισης", Σελίδα 8
	Επιλογή του βάρους για τα προγράμματα. → "Προγράμματα", Σελίδα 13
	Επιλογή λειτουργίας, π.χ. Τρόπος ψησίματος. Μείωση ή αύξηση των τιμών ρύθμισης.
	Επιλογή της ώρας ☺, του ρολογιού συναγερμού ⌚, της διάρκειας → και της λήξης → . Για να επιλέξετε τις ξεχωριστές λειτουργίες χρόνου, πατήστε πολλές φορές το πλήκτρο ☺. → "Λειτουργίες χρόνου", Σελίδα 11
	Ταχεία προθέρμανση του χώρου μαγειρέματος χωρίς εξαρτήματα. → "Ταχεία θέρμανση", Σελίδα 11
	Επιλογή της λειτουργίας καθαρισμού για τον χώρο μαγειρέματος. → "Πυρόλυση", Σελίδα 18 → "Υποστήριξη καθαρισμού", Σελίδα 19
	Για την ενεργοποίηση ή απενεργοποίηση της ασφάλειας παιδιών, κρατήστε την πατημένη για περίπου 3 δευτερόλεπτα. → "Ασφάλεια παιδιών", Σελίδα 15

Σύμβολο	Τρόπος ψησίματος	Χρήση και τρόπος λειτουργίας
	Θερμός αέρας 3D 30 - 275 °C	Αυτός ο τρόπος ψησίματος χρησιμοποιείται για τον υπολογισμό της κατανάλωσης ενέργειας στη λειτουργία ανακυκλοφορίας αέρα και της κατηγορίας αποτελεσματικότητας της ενέργειας.
	Επάνω/κάτω θέρμανση 30 - 275 °C	Παραδοσιακό ψήσιμο στον φούρνο σε ένα επίπεδο. Ο τρόπος ψησίματος είναι ιδιαίτερα κατάλληλος για γλυκά με ζουμερή επίστρωση. Η θερμότητα έρχεται ομοιόμορφα από επάνω και κάτω. Αυτός ο τρόπος ψησίματος χρησιμοποιείται για τον υπολογισμό της κατανάλωσης ενέργειας στον συμβατικό τρόπο λειτουργίας.
	Βαθμίδα πίτσας 30 - 275 °C	Παρασκευή πίτσας ή φαγητών, που χρειάζονται πολύ θερμότητα από κάτω. Το κάτω θερμαντικό σώμα και το δακτυλιοειδές θερμαντικό σώμα στο πίσω τοίχωμα θερμαίνουν.

Περαιτέρω λειτουργίες

Εδώ θα βρείτε μια επισκόπηση περαιτέρω λειτουργιών στον διακόπτη επιλογής λειτουργίας ή στο μενού της συσκευής σας.

Σύμβολο	Λειτουργία	Χρήση
	Φωτισμός	Φωτισμός του χώρου μαγειρέματος χωρίς θέρμανση. → "Φωτισμός", Σελίδα 8
	Προγράμματα	Χρήση προγραμματισμένων τιμών ρύθμισης για διαφορετικά φαγητά. → "Προγράμματα", Σελίδα 13

4.4 Θερμοκρασία και βαθμίδες ρύθμισης

Για τους τρόπους ψησίματος και τις λειτουργίες υπάρχουν διάφορες ρυθμίσεις.


Οι ρυθμίσεις εμφανίζονται στην οθόνη ενδείξεων.

Μέχρι τους 100 °C η θερμοκρασία μπορεί να ρυθμιστεί σε βήματα του 1 βαθμού, από εκεί και πάνω σε βήματα των 5 βαθμών.

Σημείωση: Σε περίπτωση της ρύθμισης "Βαθμίδα ψησίματος στο γκριλ 3", η συσκευή μειώνει μετά από περίπου 20 λεπτά στη "Βαθμίδα ψησίματος στο γκριλ 1".


Ένδειξη θέρμανσης

Η συσκευή σας δείχνει, όταν θερμαίνει.

Όταν η συσκευή θερμαίνεται, ανάβει το σύμβολο στην οθόνη ενδείξεων .

Όταν προθερμαίνετε, η ιδανική χρονική στιγμή για να μπει το φαγητό σας μέσα έχει επιτευχθεί, μόλις το σύμβολο σβήσει.

Σημειώσεις

- Η ένδειξη θέρμανσης εμφανίζεται μόνο στους τρόπους ψησίματος, στους οποίους έχει ρυθμιστεί μια θερμοκρασία. Στις βαθμίδες ψησίματος στο γκριλ π.χ. δεν εμφανίζεται η ένδειξη θέρμανσης.
- Όταν κατά την εκκίνηση μιας λειτουργίας η θερμοκρασία στον χώρο μαγειρέματος είναι πολύ υψηλή, εμφανίζεται σε μερικούς τρόπους ψησίματος στην οθόνη ενδείξεων ένα . Απενεργοποιήστε τη συσκευή και αφήστε την να κρυώσει. Μετά ξεκινήστε τη λειτουργία εκ νέου.
- Λόγω θερμικής αδράνειας μπορεί η εμφανιζόμενη θερμοκρασία να διαφέρει λίγο από την πραγματική θερμοκρασία μέσα στον χώρο μαγειρέματος.

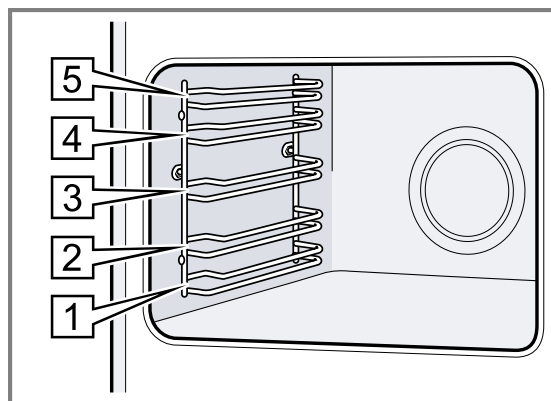
4.5 Χώρος μαγειρέματος

Οι λειτουργίες του χώρου μαγειρέματος διευκολύνουν τη λειτουργία της συσκευής σας.

Οδηγοί

Στους οδηγούς στον χώρο μαγειρέματος, μπορείτε να σπρώξετε μέσα εξαρτήματα σε διαφορετικά ύψη. Η συσκευή σας έχει 5 ύψη τοποθέτησης. Τα ύψη τοποθέτησης αριθμούνται από κάτω προς τα πάνω. Μπορείτε να αφαιρέσετε τους οδηγούς, π.χ. για τον καθαρισμό.

→ "Οδηγοί", Σελίδα 23



Φωτισμός

Η λάμπα του φούρνου φωτίζει τον χώρο μαγειρέματος. Στους περισσότερους τρόπους ψησίματος και λειτουργίες, ο φωτισμός είναι κατά τη διάρκεια της λειτουργίας ενεργοποιημένος. Κατά τον τερματισμό της λειτουργίας απενεργοποιείται ο φωτισμός.

Με τη λειτουργία της λάμπας φούρνου στο μενού μπορείτε να ενεργοποιήσετε τον φωτισμό χωρίς θέρμανση.

Μετά από περίπου 15 λεπτά, απανεργοποιείται ο φωτισμός αυτόματα.

Ανεμιστήρας ψύξης

Ο ανεμιστήρας ψύξης ενεργοποιείται αυτόματα κατά τη διάρκεια της λειτουργίας. Ο αέρας εξέρχεται από την πόρτα.

Η συσκευή αναγνωρίζει αυξημένη υγρασία στον χώρο μαγειρέματος. Για τη ρύθμιση της υγρασίας, η ένταση και ο θόρυβος λειτουργίας του ανεμιστήρα ψύξης μπορεί να διαφέρουν.

ΠΡΟΣΟΧΗ

Η κάλυψη των σχισμών αερισμού προκαλεί μια υπερθέρμανση της συσκευής.

► Μην καλύπτετε τις σχισμές αερισμού.

Για να κρυώσει η συσκευή και να αφαιρεθεί η υπόλοιπη υγρασία από τον χώρο μαγειρέματος, ο ανεμιστήρας ψύξης συνεχίζει να λειτουργεί για ορισμένο χρόνο μετά τη λειτουργία.

Σημείωση: Τον χρόνο συνέχισης της λειτουργίας μπορείτε να τον αλλάξετε στις βασικές ρυθμίσεις. Όταν παρασκευάζετε συχνά πολύ υγρά φαγητά ή τα διατηρείτε ζεστά στον χώρο μαγειρέματος, ρυθμίστε έναν μεγαλύτερο χρόνο λειτουργίας.

→ "Βασικές ρυθμίσεις", Σελίδα 15

Πόρτα συσκευής

Εάν ανοίξετε την πόρτα της συσκευής κατά τη διάρκεια μιας τρέχουσας λειτουργίας, συνεχίζει η λειτουργία.

5 Εξαρτήματα

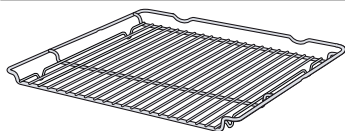
Χρησιμοποιείτε γνήσια εξαρτήματα. Είναι προσαρμοσμένα στη δική σας συσκευή.

Σημείωση: Όταν τα εξαρτήματα ζεσταθούν, μπορούν να παραμορφωθούν. Η παραμόρφωση δεν έχει καμία επιρροή πάνω στη λειτουργία. Όταν τα εξαρτήματα κρυώσουν, εξαφανίζεται η παραμόρφωση.

Ανάλογα με τον τύπο της συσκευής μπορεί τα συμπαραδιδόμενα εξαρτήματα να διαφέρουν.

Εξαρτήματα

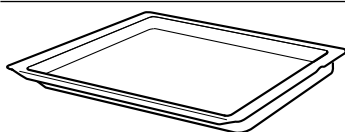
Σχάρα



Χρήση

- Φόρμες γλυκών
- Φόρμες σουφλέ
- Σκεύη
- Κρέας, π.χ. ψητό ή κομμάτια για το γκριλ
- Κατεψυγμένα φαγητά

Ταψί γενικής χρήσης



- Ζουμερά γλυκά
- Παρασκευάσματα
- Ψωμί
- Μεγάλα ψητά
- Κατεψυγμένα φαγητά
- Συλλογή των υγρών που στάζουν, π.χ. λίπος κατά το ψήσιμο στη σχάρα.


5.1 Λειτουργία ασφάλισης

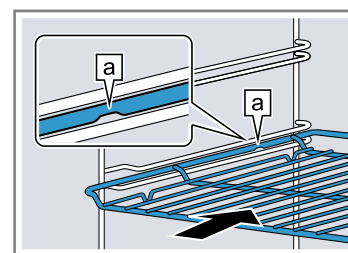
Η λειτουργία ασφάλισης εμποδίζει την ανατροπή των εξαρτημάτων κατά την αφαίρεσή τους.

Μπορείτε να τραβήξετε έξω τα εξαρτήματα περίπου κατά το ήμισυ, μέχρι να ασφαλισουν. Η προστασία ανατροπής λειτουργεί μόνο, όταν σπρώξετε τα εξαρτήματα σωστά μέσα στον χώρο μαγειρέματος.

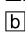
5.2 Σπρώξιμο των εξαρτημάτων μέσα στον χώρο μαγειρέματος

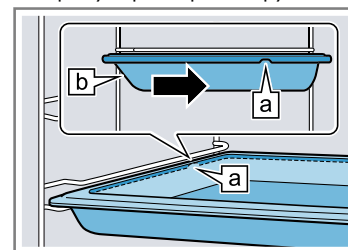
Τοποθετείτε τα εξαρτήματα πάντοτε σωστά μέσα στον χώρο μαγειρέματος. Μόνο έτσι μπορούν τα εξαρτήματα να τραβηχτούν έξω περίπου κατά το ήμισυ, χωρίς να ανατραπούν.

1. Στρέψτε τα εξαρτήματα έτσι, ώστε η εγκοπή  να βρίσκεται πίσω και να δείχνει προς τα κάτω.
2. Σπρώξτε τα εξαρτήματα μεταξύ των δύο ράβδων οδήγησης ενός ύψους τοποθέτησης.



Ταψί π.χ. ταψί γενικής χρήσης ή ταψί


Σπρώξτε μέσα το ταψί με το λοξό μέρος  προς την πόρτα της συσκευής.



3. Σπρώξτε μέσα εντελώς τα εξαρτήματα έτσι, ώστε να μην ακουμπούν την πόρτα της συσκευής.

Σημείωση: Απομακρύνετε τα εξαρτήματα από τον χώρο μαγειρέματος, τα οποία δε χρησιμοποιείτε κατά τη διάρκεια της λειτουργίας.

Σχάρα

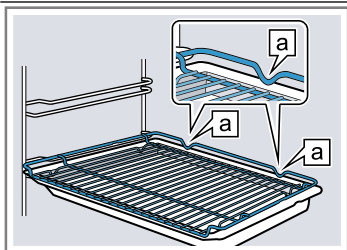
Σπρώξτε μέσα τη σχάρα με την ανοιχτή πλευρά προς την πόρτα της συσκευής και με το κυρτό μέρος  προς τα κάτω.

Συνδυασμός εξαρτημάτων

Για τη συλλογή υγρών που στάζουν, μπορείτε να συνδυάσετε τη σχάρα με το ταψί γενικής χρήσης.

1. Τοποθετήστε τη σχάρα πάνω στο ταψί γενικής χρήσης έτσι, ώστε οι δύο αποστάτες [a] να ακουμπούν πίσω πάνω στην άκρη του ταψιού γενικής χρήσης.
2. Σπρώξτε το ταψί γενικής χρήσης μεταξύ των δύο ράβδων οδήγησης ενός ύψους τοποθέτησης. Η σχάρα βρίσκεται σε αυτή την περίπτωση πάνω από την επάνω ράβδο οδήγησης.

Σχάρα πάνω στο ταψί γενικής χρήσης



6 Πριν την πρώτη χρήση

Εκτελέστε τις ρυθμίσεις για την πρώτη θέση σε λειτουργία. Καθαρίστε τη συσκευή και τα εξαρτήματα.

6.1 Πρώτη θέση σε λειτουργία

Προτού μπορέσετε να χρησιμοποιήσετε την καινούργια σας συσκευή, πρέπει να πραγματοποιήσετε ρυθμίσεις πριν την πρώτη θέση σε λειτουργία.

Ρύθμιση της ώρας

Μετά τη σύνδεση της συσκευής ή μετά από μια διακοπή ρεύματος αναβοσβήνει στην οθόνη ενδείξεων η ώρα. Η ώρα ξεκινάει στις 12:00. Ρυθμίστε την τρέχουσα ώρα.

1. Ρυθμίστε την ώρα με το πλήκτρο — ή +.
 2. Πατήστε το πλήκτρο ☺.
- ✓ Η οθόνη ενδείξεων δείχνει τη ρυθμισμένη ώρα.

6.2 Καθαρισμός της συσκευής πριν την πρώτη χρήση

Καθαρίστε τον χώρο μαγειρέματος και τα εξαρτήματα, προτού παρασκευάσετε για πρώτη φορά με τη συσκευή ένα φαγητό.

5.3 Περαιτέρω εξαρτήματα

Τα περαιτέρω εξαρτήματα μπορείτε να τα αγοράσετε στην υπηρεσία εξυπηρέτησης πελατών, στα ειδικά καταστήματα ή στο διαδίκτυο (Internet).

Μια μεγάλη προσφορά εξαρτημάτων για τη συσκευή σας, μπορείτε να βρείτε στο διαδίκτυο (Internet) ή στα φυλλάδια της εταιρείας μας.

www.bosch-home.com

Τα εξαρτήματα είναι ειδικά για κάθε συσκευή. Δίνετε κατά την αγορά πάντοτε τον ακριβή χαρακτηρισμό (Αριθ. Ε) της συσκευής σας.

Ποιο εξάρτημα είναι διαθέσιμο για τη συσκευή σας, θα το βρείτε στο Online-Shop ή στην υπηρεσία εξυπηρέτησης πελατών.

1. Αφαιρέστε τις πληροφορίες προϊόντος και τα εξαρτήματα από τον χώρο μαγειρέματος. Απομακρύνετε τα υπολείμματα της συσκευασίας, όπως κομμάτια στυροπόρ και την αυτοκόλλητη ταινία, εσωτερικά και εξωτερικά από τον χώρο μαγειρέματος.
2. Σκουπίστε τις λείες επιφάνειες στον χώρο μαγειρέματος με ένα μαλακό, υγρό πανί.
3. Ρυθμίστε τον τρόπο ψησίματος και τη θερμοκρασία. → "Βασικός χειρισμός", Σελίδα 10

Τρόπος ψησίματος	Θερμός αέρας 3D
Θερμοκρασία	Μέγιστη
Διάρκεια	1 ώρα

4. Αερίστε την κουζίνα, όση ώρα ζεσταίνει η συσκευή.
5. Απενεργοποιήστε τη συσκευή μετά την αναφερόμενη διάρκεια.
6. Όταν κρυώσει η συσκευή, καθαρίστε τις λείες επιφάνειες στον χώρο μαγειρέματος με διάλυμα απορρυπαντικού πιάτων και ένα πανί καθαρισμού.
7. Καθαρίστε τα εξαρτήματα με διάλυμα απορρυπαντικού πιάτων και ένα πανί καθαρισμού ή μια μαλακιά βούρτσα.

7 Βασικός χειρισμός

7.1 Ενεργοποίηση και απενεργοποίηση της συσκευής

- ▶ Για να ενεργοποιήσετε ή να απενεργοποιήσετε τη συσκευή, πατήστε το πλήκτρο ☺.

7.2 Έναρξη της λειτουργίας

Πρέπει να ξεκινήσετε κάθε λειτουργία.


- ▶ Ξεκινήστε τη λειτουργία με ^{start}stop.

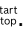
7.3 Διακοπή ή σταμάτημα της λειτουργίας

Μπορείτε να διακόψετε σύντομα τη λειτουργία και να την συνεχίσετε ξανά. Εάν διακόψετε εντελώς τη λειτουργία, οι ρυθμίσεις θα επαναφερθούν.

1. Για να διακόψετε σύντομα τη λειτουργία:
 - ▶ Πατήστε σύντομα το ^{start}stop.
 - ▶ Για να συνεχίσετε τη λειτουργία, πατήστε ξανά το ^{start}stop.
2. Για να διακόψετε πλήρως τη λειτουργία, κρατήστε το ^{start}stop για περίπου 3 δευτερόλεπτα πατημένο.

7.4 Ρύθμιση του τρόπου ψησίματος και της θερμοκρασίας

Προϋπόθεση: Το μενού για τους τρόπους ψησίματος  είναι επιλεγμένο.


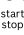
1. Ρυθμίστε τον τρόπο ψησίματος με $-$ ή $+$.
2. Πατήστε το $^{\circ}\text{C}/\text{ke}$.
3. Ρυθμίστε τη θερμοκρασία ή τη βαθμίδα ψησίματος στο γκριλ με $-$ ή $+$.
4. Ξεκινήστε τη λειτουργία με start .
- ✓ Η συσκευή αρχίζει να θερμαίνει.
5. Όταν είναι έτοιμο το φαγητό σας, απενεργοποιήστε τη συσκευή.

Συμβουλή: Τον καταλληλότερο τρόπο ψησίματος για το φαγητό σας, θα τον βρείτε στην περιγραφή των τρόπων ψησίματος.

→ "Τρόποι ψησίματος και λειτουργίες", Σελίδα 7

Αλλαγή του τρόπου ψησίματος

Μπορείτε να αλλάξετε ανά πάσα στιγμή τον τρόπο ψησίματος. Η λειτουργία διακόπτεται.

1. Πατήστε το .
2. Αλλάξτε τον τρόπο ψησίματος με $-$ ή $+$.
3. Ξεκινήστε τη λειτουργία με start .

Αλλαγή της θερμοκρασίας

Μπορείτε να αλλάξετε οποτεδήποτε τη θερμοκρασία.

- ▶ Αλλάξτε τη θερμοκρασία ή τη βαθμίδα ψησίματος στο γκριλ με $-$ ή $+$.
- ✓ Μετά από μερικά δευτερόλεπτα παραλαμβάνει η συσκευή την αλλαγή.


8 Ταχεία θέρμανση


Για να εξοικονομήσετε χρόνο, μπορείτε με την ταχεία θέρμανση να μειώσετε τον χρόνο θέρμανσης.

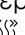

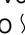
8.1 Ρύθμιση της ταχείας θέρμανσης

Για να αποκτήσετε ένα ομοιόμορφο αποτέλεσμα μαγειρέματος, τοποθετήστε το φαγητό στον χώρο μαγειρέματος, αφού πρώτα ολοκληρωθεί η ταχεία θέρμανση.

Σημείωση: Ρυθμίστε μια διάρκεια, αφού πρώτα λήξει η ταχεία θέρμανση.

1. Ρυθμίστε έναν κατάλληλο τρόπο ψησίματος.
Κατάλληλοι τρόποι ψησίματος είναι:
- Θερμός αέρας 3D 


- Επάνω/κάτω θέρμανση 

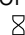
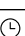
2. Ρυθμίστε μια θερμοκρασία από 100 °C και πάνω. Από μια ρυθμισμένη θερμοκρασία 200 °C, ενεργοποιείται αυτόματα πρόσθετα η ταχεία θέρμανση.
3. Όταν η ταχεία θέρμανση δεν ενεργοποιείται αυτόματα πρόσθετα, πατήστε το πλήκτρο .
✓ Στην οθόνη ενδείξεων εμφανίζεται .
✓ Μετά από μερικά δευτερόλεπτα ξεκινά η ταχεία θέρμανση.
✓ Όταν τελειώσει η ταχεία θέρμανση, ακούγεται ένα σήμα και στην οθόνη ενδείξεων σβήνει το σύμβολο .
4. Τοποθετήστε το φαγητό μέσα στον χώρο μαγειρέματος.

9 Λειτουργίες χρόνου

Η συσκευή σας διαθέτει διάφορες λειτουργίες χρόνου, με τις οποίες μπορείτε να ελέγξετε τη λειτουργία.



9.1 Επισκόπηση των λειτουργιών χρόνου

Με το πλήκτρο  επιλέξετε τις διαφορετικές λειτουργίες χρόνου.

Λειτουργία χρόνου	Χρήση
Ρολόι συναγερμού 	Μπορείτε να ρυθμίσετε το ρολόι συναγερμού ανεξάρτητα από τη λειτουργία. Δεν επηρεάζει τη συσκευή.
Διάρκεια I→I	Όταν ρυθμίσετε για τη λειτουργία μια διάρκεια, σταματά η συσκευή μετά τη λήξη της διάρκειας αυτόματα να θερμαίνει.
Λήξη →I	Για τη διάρκεια μπορείτε να ρυθμίσετε μια ώρα, στην οποία λήγει η λειτουργία. Η συσκευή ξεκινά αυτόματα, έτσι ώστε η λειτουργία να είναι έτοιμη την επιθυμητή ώρα.
Ώρα 	Μπορείτε να ρυθμίσετε την ώρα.

9.2 Ρύθμιση του ρολογιού συναγερμού

Το ρολόι συναγερμού λειτουργεί ανεξάρτητα από τη λειτουργία. Μπορείτε να ρυθμίσετε το ρολόι συναγερμού σε περίπτωση ενεργοποιημένης και απενεργοποιημένης συσκευής μέχρι 23 ώρες και 59 λεπτά. Το ρολόι συναγερμού έχει ένα δικό του σήμα, έτσι ώστε να ακούτε, εάν έχει λήξει το ρολόι συναγερμού ή μια διάρκεια.

1. Πατήστε το πλήκτρο  τόσες φορές, μέχρι να μαρκαριστεί στην οθόνη ενδείξεων .
2. Ρυθμίστε με το πλήκτρο $-$ ή $+$ τον χρόνο του ρολογιού συναγερμού.

Πλήκτρο	Προτεινόμενη τιμή
$-$	5 λεπτά
$+$	10 λεπτά

Μέχρι τα 10 λεπτά, μπορεί ο χρόνος του ρολογιού συναγερμού να ρυθμιστεί σε βήματα των 30 δευτερο-

λέπτων. Μετά, τα βήματα του χρόνου γίνονται μεγαλύτερα, όσο μεγαλύτερη είναι η τιμή.

- ✓ Μετά από μερικά δευτερόλεπτα ξεκινά το ρολόι συναγερμού και ο χρόνος του ρολογιού συναγερμού αρχίζει να τρέχει.
 - ✓ Όταν λήξει ο χρόνος του ρολογιού συναγερμού, ηχεί ένα σήμα και στην οθόνη ενδείξεων βρίσκεται ο χρόνος του ρολογιού συναγερμού στο μηδέν.
3. Πατήστε ένα οποιοδήποτε πλήκτρο, για να απενεργοποιήσετε το ρολόι συναγερμού.

Αλλαγή του ρολογιού συναγερμού

Μπορείτε να αλλάξετε οποτεδήποτε τον χρόνο του ρολογιού συναγερμού.

Προϋπόθεση: Στην οθόνη ενδείξεων είναι μαρκαρισμένο το Σ .

- ▶ Αλλάξτε τον χρόνο του ρολογιού συναγερμού με το πλήκτρο — ή +.
- ✓ Μετά από μερικά δευτερόλεπτα παραλαμβάνει η συσκευή την αλλαγή.

Διακοπή του ρολογιού συναγερμού

Μπορείτε να διακόψετε οποτεδήποτε τον χρόνο του ρολογιού συναγερμού.

Προϋπόθεση: Στην οθόνη ενδείξεων είναι μαρκαρισμένο το Σ .

- ▶ Επαναφέρετε τον χρόνο του ρολογιού συναγερμού με το πλήκτρο —.
- ✓ Μετά από μερικά δευτερόλεπτα παραλαμβάνει η συσκευή την αλλαγή και το Σ σβήνει.

9.3 Ρύθμιση της διάρκειας

Μπορείτε να ρυθμίσετε τη διάρκεια για τη λειτουργία μέχρι και 23 ώρες και 59 λεπτά.

Προϋπόθεση: Ένας τρόπος ψησίματος και μια θερμοκρασία ή βαθμίδα έχουν ρυθμιστεί.

1. Πατήστε το πλήκτρο \odot τόσες φορές, μέχρι να μαρκαριστεί στην οθόνη ενδείξεων I→I.
2. Ρυθμίστε τη διάρκεια με το πλήκτρο — ή +.

Πλήκτρο	Προτεινόμενη τιμή
—	10 λεπτά
+	30 λεπτά

Η διάρκεια μπορεί να ρυθμιστεί μέχρι και μια ώρα σε βήματα του ενός λεπτού, μετά σε βήματα των 5 λεπτών.

3. Ξεκινήστε τη λειτουργία με ^{start}stop.
 - ✓ Η συσκευή αρχίζει να θερμαίνει.
 - ✓ Όταν λήξει η διάρκεια, ηχεί ένα σήμα και στην οθόνη ενδείξεων βρίσκεται η διάρκεια στο μηδέν.
4. Όταν η διάρκεια έχει λήξει:
- ▶ Πατήστε ένα οποιοδήποτε πλήκτρο, για να σταματήσετε το σήμα πρόωρα.
 - ▶ Πατήστε το πλήκτρο +, για να ρυθμίσετε εκ νέου μια διάρκεια.
 - ▶ Όταν είναι έτοιμο το φαγητό σας, απενεργοποιήστε τη συσκευή.

Αλλαγή της διάρκειας

Μπορείτε να αλλάξετε οποτεδήποτε τη διάρκεια.

Προϋπόθεση: Στην οθόνη ενδείξεων είναι μαρκαρισμένο το I→I.

- ▶ Αλλάξτε τη διάρκεια με το πλήκτρο — ή +.
- ✓ Μετά από μερικά δευτερόλεπτα παραλαμβάνει η συσκευή την αλλαγή.

Διακοπή της διάρκειας

Μπορείτε να διακόψετε οποτεδήποτε τη διάρκεια.

Προϋπόθεση: Στην οθόνη ενδείξεων είναι μαρκαρισμένο το I→I.

- ▶ Επαναφέρετε τη διάρκεια με το πλήκτρο — στο μηδέν.
- ✓ Μετά από μερικά δευτερόλεπτα παραλαμβάνει η συσκευή την αλλαγή και συνεχίζει να θερμαίνει χωρίς διάρκεια.

9.4 Ρύθμιση της λήξης

Μπορείτε να αλλάξετε την ώρα, στην οποία λήγει η διάρκεια, μέχρι και 23 ώρες και 59 λεπτά.

Σημειώσεις

- Σε περίπτωση τρόπων ψησίματος με λειτουργία γκριλ, δεν μπορεί να ρυθμιστεί η λήξη.
- Για να αποκτήσετε ένα καλό αποτέλεσμα μαγειρέματος, μην αλλάξετε άλλο τη λήξη, όταν έχει ήδη ξεκινήσει η λειτουργία.
- Για να μη χαλάνε τα τρόφιμα, μην τα αφήνετε για πολύ μέσα στον χώρο μαγειρέματος.

Προϋποθέσεις

- Ένας τρόπος ψησίματος και μια θερμοκρασία ή βαθμίδα έχουν ρυθμιστεί.
 - Μια διάρκεια είναι ρυθμισμένη.
1. Πατήστε το πλήκτρο \odot τόσες φορές, μέχρι να μαρκαριστεί στην οθόνη ενδείξεων →I.
 2. Πατήστε το πλήκτρο — ή +.
 - ✓ Η οθόνη ενδείξεων δείχνει την υπολογισμένη λήξη.
 3. Μεταθέστε τη λήξη με το πλήκτρο — ή +.
 4. Ξεκινήστε τη λειτουργία με ^{start}stop.
 - ✓ Η οθόνη ενδείξεων δείχνει τη ρυθμισμένη λήξη.
 - ✓ Όταν έχει φτάσει η υπολογισμένη ώρα εκκίνησης, ξεκινά η συσκευή να θερμαίνει και η διάρκεια αρχίζει να τρέχει.
 - ✓ Όταν λήξει η διάρκεια, ηχεί ένα σήμα και στην οθόνη ενδείξεων βρίσκεται η διάρκεια στο μηδέν.
5. Όταν η διάρκεια έχει λήξει:
- ▶ Πατήστε ένα οποιοδήποτε πλήκτρο, για να σταματήσετε το σήμα πρόωρα.
 - ▶ Πατήστε το πλήκτρο +, για να ρυθμίσετε εκ νέου μια διάρκεια.
 - ▶ Όταν είναι έτοιμο το φαγητό σας, απενεργοποιήστε τη συσκευή.

Αλλαγή της λήξης

Για να έχετε ένα καλό αποτέλεσμα μαγειρέματος, μπορείτε να αλλάξετε μόνο τη ρυθμισμένη λήξη, μέχρι να ξεκινήσει η λειτουργία και να λήξει η διάρκεια.

Προϋπόθεση: Στην οθόνη ενδείξεων είναι μαρκαρισμένο το →I.

- ▶ Μεταθέστε τη λήξη με το πλήκτρο — ή +.
- ✓ Μετά από μερικά δευτερόλεπτα παραλαμβάνει η συσκευή την αλλαγή.

Διακοπή της λήξης

Μπορείτε να διαγράψετε οποτεδήποτε τη ρυθμισμένη λήξη.

Προϋπόθεση: Στην οθόνη ενδείξεων είναι μαρκαρισμένο το →I.

- ▶ Με το πλήκτρο — επαναφέρετε τη λήξη στην τρέχουσα ώρα συν τη ρυθμισμένη διάρκεια.
- ✓ Μετά από μερικά δευτερόλεπτα παραλαμβάνει η συσκευή την αλλαγή και αρχίζει να θερμαίνει. Η διάρκεια αρχίζει να τρέχει.

9.5 Ρύθμιση της ώρας

Μετά τη σύνδεση της συσκευής ή μετά από μια διακοπή ρεύματος αναβοσβήνει στην οθόνη ενδείξεων η ώρα. Η ώρα ξεκινάει στις 12:00. Ρυθμίστε την τρέχουσα ώρα.

1. Ρυθμίστε την ώρα με το πλήκτρο — ή +.

2. Πατήστε το πλήκτρο ⊖.

✓ Η οθόνη ενδείξεων δείχνει τη ρυθμισμένη ώρα.

Αλλαγή της ώρας

Μπορείτε να αλλάξετε οποιαδήποτε στιγμή την ώρα.

Προϋπόθεση: Η συσκευή πρέπει να είναι απενεργοποιημένη.

1. Πατήστε το πλήκτρο ⊖ τόσες φορές, μέχρι να μαρκαριστεί στην οθόνη ενδείξεων ⊖.
 2. Αλλάξτε την ώρα με το πλήκτρο — ή +.
- ✓ Μετά από μερικά δευτερόλεπτα παραλαμβάνει η συσκευή την αλλαγή.

10 Προγράμματα

Με τα προγράμματα σας υποστηρίζει η συσκευή σας κατά την παρασκευή διαφόρων φαγητών και επιλέγει αυτόματα τις ιδανικές ρυθμίσεις.

10.1 Σκεύη για προγράμματα

Χρησιμοποιείτε ανθεκτικά στη θερμότητα σκεύη, τα οποία είναι κατάλληλα για θερμοκρασίες μέχρι 300 °C.

Τα πιο κατάλληλα είναι σκεύη από γυαλί ή υαλοκεραμικό υλικό. Το ψητό θα πρέπει να καλύπτει τον πάτο του σκεύους κατά περίπου τα δύο τρίτα.

Σκεύη από τα ακόλουθα υλικά είναι ακατάλληλα:

- στιλβωμένο αλουμίνιο
- μη υαλογανωμένος πηλός
- Πλαστικό ή πλαστικές λαβές

10.2 Πίνακας προγραμμάτων


Οι αριθμοί των προγραμμάτων αντιστοιχίζονται σε ορισμένα φαγητά.


Αρ. ιθ.	Φαγητό	Σκεύη	Βάρος ρύθμισης	Πρόσθεση υγρού	Ύψος τοποθέτησης	Υποδείξεις
01	Κοτόπουλο, χωρίς γέμιση έτοιμο για μαγείρεμα, καρυκευμένο	Ψηλή φόρμα με γυάλινο καπάκι	Βάρος κοτόπουλου	Όχι	2	τοποθετήστε με το στήθος προς τα επάνω στο σκεύος
02	Στήθος γαλοπούλας ολόκληρο κομμάτι, καρυκευμένο	Ψηλή φόρμα με γυάλινο καπάκι	Βάρος στήθους γαλοπούλας	Καλύψτε τον πάτο της ψηλής φόρμας, ενδεχομένως προσθέστε 250 g λαχανικά	2	Μη σοτάρετε προηγουμένως το κρέας
03	Γιαχνί, με λαχανικά χορτοφαγικό	ψηλή φόρμα με καπάκι	Συνολικό βάρος	σύμφωνα με τη συνταγή	2	Κόψτε τα λαχανικά με μεγάλο χρόνο μαγειρέματος (π.χ. καρότα) σε μικρότερα κομμάτια απ' ό,τι τα λαχανικά με μικρό χρόνο μαγειρέματος (π.χ. ντομάτες)
04	Γκούλας Βοδινό ή χοιρινό κρέας, κομμένο σε μικρά κομμάτια με λαχανικά	ψηλή φόρμα με καπάκι	Συνολικό βάρος	σύμφωνα με τη συνταγή	2	Τοποθετήστε κάτω το κρέας και σκεπάστε το με λαχανικά Μη σοτάρετε προηγουμένως το κρέας
05	Ψητός κιμάς, φρέσκος Κιμάς από βοδινό, χοιρινό ή αρνίσιο κρέας	Ψηλή φόρμα με καπάκι	Βάρος ψητού κιμά	Όχι	2	-

Αρ ιθ.	Φαγητό	Σκεύη	Βάρος ρύθμισης	Πρόσθεση υγρού	Ύψος τοπο- θέτη- σης	Υποδείξεις
06	Βοδινό καπαμά π.χ. μπριζόλα από κόντρα φιλέτο, σπάλα, στρογγυλό κομμάτι ή βοδινό ψητό σε σάλτσα άσπρου κρασιού	Ψηλή φόρμα με κα- πάκι	Βάρος του κρέα- τος	Καλύψτε σχε- δόν το κρέας με υγρό	2	Μη σοτάρτετε προηγου- μένως το κρέας
07	Ρολά βοδινού κρέα- τος γεμιστά με λαχανικά ή κρέας	Ψηλή φόρμα με κα- πάκι	Βάρος όλων των γεμιστών ρολών κρέατος	Σκεπάστε σχε- δόν εντελώς τα ρολά του κρέατος, π.χ. με ζυμό ή νε- ρό	2	Μη σοτάρτετε προηγου- μένως το κρέας
08	Αρνίσιο μπούτι, καλο- ψημένο χωρίς κόκκαλα, καρυ- κευμένος	Ψηλή φόρμα με κα- πάκι	Βάρος του κρέα- τος	Καλύψτε τον πάτο της ψη- λής φόρμας, ενδεχομένως προσθέστε 250 g λαχανι- κά	2	Μη σοτάρτετε προηγου- μένως το κρέας
09	Μοσχαράκι ψητό, άπαχο π.χ. φιλέτο ή κομμάτι ψαχνό	Ψηλή φόρμα με κα- πάκι	Βάρος του κρέα- τος	Καλύψτε τον πάτο της ψη- λής φόρμας, ενδεχομένως προσθέστε 250 g λαχανι- κά	2	Μη σοτάρτετε προηγου- μένως το κρέας
10	Ψητός χοιρινός σβέρ- κος χωρίς κόκκαλα, καρυ- κευμένος	Ψηλή φόρμα με γυάλινο καπάκι	Βάρος του κρέα- τος	Καλύψτε τον πάτο της ψη- λής φόρμας, ενδεχομένως προσθέστε 250 γρ. λαχα- νικά	2	Μη σοτάρτετε προηγου- μένως το κρέας

10.3 Ρύθμιση του προγράμματος

Σημείωση: Μετά την έναρξη του προγράμματος, δεν μπορείτε πλέον να αλλάξετε το πρόγραμμα και το βάρος.

Προϋπόθεση: Το μενού για τους τρόπους ψησίματος  είναι επιλεγμένο.




1. Ρυθμίστε Προγράμματα  με — ή +.
2. Πατήστε το πλήκτρο °C/kg.
3. Με το πλήκτρο — ή με το πλήκτρο + ρυθμίστε το επιθυμητό πρόγραμμα.
4. Πατήστε το πλήκτρο °C/kg.
5. Με το πλήκτρο — ή με το πλήκτρο + ρυθμίστε το βάρος του φαγητού σας.
Ρυθμίζετε πάντοτε το επόμενο υψηλότερο βάρος.
Μπορείτε να ρυθμίσετε το βάρος μόνο στο προβλεπόμενο εύρος.
Για να εξακριβώσετε τη διάρκεια του προγράμματος, πατήστε το πλήκτρο ☺. Η διάρκεια δεν μπορεί να μεταβληθεί.

6. Ξεκινήστε το πρόγραμμα με ^{start}stop.
- ✓ Η συσκευή αρχίζει να θερμαίνει και η διάρκεια τρέχει.
- ✓ Όταν τερματιστεί το πρόγραμμα, ηχεί ένα σήμα και στην οθόνη ενδείξεων βρίσκεται η διάρκεια στο μηδέν.
7. Όταν το πρόγραμμα έχει τερματιστεί:
 - ▶ Πατήστε ένα οποιοδήποτε πλήκτρο, για να σταματήσετε το σήμα πρόωρα.
 - ▶ Πατήστε το πλήκτρο +, για να ρυθμίσετε τη διάρκεια συνέχισης του μαγειρέματος. Η συσκευή συνεχίζει να θερμαίνει με τις ρυθμίσεις του προγράμματος.
 - ▶ Όταν είναι έτοιμο το φαγητό σας, απενεργοποιήστε τη συσκευή.

11 Ασφάλεια παιδιών

Ασφαλίστε τη συσκευή σας, για να μην ενεργοποιήσουν αθέλητα παιδιά τη συσκευή ή αλλάξουν ρυθμίσεις.

11.1 Ενεργοποίηση και απενεργοποίηση της ασφάλειας παιδιών

- Κρατήστε το πλήκτρο  πατημένο, μέχρι να εμφανιστεί στην οθόνη ενδείξεων ∞.
- ✓ Το πεδίο χειρισμού είναι κλειδωμένο. Η συσκευή μπορεί να απενεργοποιηθεί μόνο με .
- Για την απενεργοποίηση της ασφάλειας παιδιών, κρατήστε το πλήκτρο  πατημένο, μέχρι στην οθόνη ενδείξεων να σβήσει το ∞.

12 Βασικές ρυθμίσεις

Μπορείτε να προσαρμόσετε τις βασικές ρυθμίσεις της συσκευής σας στις προσωπικές σας ανάγκες.

12.1 Επισκόπηση των βασικών ρυθμίσεων

Εδώ θα βρείτε μια επισκόπηση των βασικών ρυθμίσεων και των ρυθμίσεων εργοστασίου. Οι βασικές ρυθμίσεις εξαρτώνται από τον εξοπλισμό της συσκευής σας.

Ένδειξη	Βασική ρύθμιση	Επιλογή
e1	Διάρκεια σήματος μετά τη λήξη μιας χρονικής διάρκειας ή του χρόνου του ρολογιού συναγερμού	1 = 10 δευτερόλεπτα 2 = 30 δευτερόλεπτα ¹ 3 = 2 λεπτά
e2	Χρόνος αναμονής, μέχρι να εισαχθεί μια ρύθμιση στη μνήμη της συσκευής	1 = 3 δευτερόλεπτα ¹ 2 = 6 δευτερόλεπτα 3 = 10 δευτερόλεπτα
e3	Ήχος πλήκτρου κατά το πάτημα ενός πλήκτρου	0 = Off 1 = On ¹
e4	Φωτεινότητα του φωτισμού της οθόνης ενδείξεων	1 = σκούρα 2 = Μέτρια 3 = φωτεινά ¹
e5	Ένδειξη της ώρας	0 = Απόκρυψη της ώρας 1 = Ένδειξη της ώρας ¹
e6	Ρυθμιζόμενη ασφάλεια παιδιών	0 = όχι 1 = ναι ¹ 2 = ναι, με ασφάλιση πόρτας
e7	Φωτισμός του χώρου μαγειρέματος κατά τη λειτουργία	0 = όχι 1 = ναι ¹
e8	Χρόνος συνέχισης της λειτουργίας του ανεμιστήρα ψύξης	1 = μικρός 2 = Μέτριο ¹ 3 = μεγάλος 4 = πολύ μεγάλος
e9	Τηλεσκοπικά βαγονέτα φούρνου, μετεξοπλισμένα ²	0 = όχι ¹ (σε περίπτωση οδηγών και απλού βαγονέτου φούρνου) 1 = ναι (σε περίπτωση διπλού και τριπλού βαγονέτου φούρνου)
eR	Αυτόματη ταχεία θέρμανση από 200 °C	0 = όχι 1 = ναι ¹
ec	Επαναφορά όλων των τιμών στις ρυθμίσεις εργοστασίου	0 = όχι ¹ 1 = ναι

¹ Ρυθμίσεις εργοστασίου (ανάλογα με τον τύπο της συσκευής μπορεί να διαφέρουν)

² Ανάλογα με τον εξοπλισμό της συσκευής

12.2 Αλλαγή της βασικής ρύθμισης

Προϋπόθεση: Η συσκευή είναι απενεργοποιημένη.

1. Κρατήστε το πλήκτρο ⊖ για περίπου 4 δευτερόλεπτα πατημένο.
- ✓ Στην οθόνη ενδείξεων εμφανίζεται η πρώτη βασική ρύθμιση, π.χ. c / l .
2. Αλλάξτε τη ρύθμιση με το πλήκτρο — ή +.
3. Περάστε με το πλήκτρο ⊖ στην επόμενη βασική ρύθμιση.

4. Για να αποθηκεύσετε τις αλλαγές, κρατήστε το πλήκτρο ⊕ για περίπου 4 δευτερόλεπτα πατημένο.

Σημείωση: Μετά από μια διακοπή ρεύματος διατηρούνται οι αλλαγές σας στις βασικές ρυθμίσεις.

Διακοπή της αλλαγής των βασικών ρυθμίσεων

- ▶ Ενεργοποιήστε και απενεργοποιήστε τη συσκευή με ⊕.
- ✓ Όλες οι αλλαγές απορρίπτονται και δεν αποθηκεύονται.

13 Καθαρισμός και φροντίδα

Για να παραμένει η συσκευή σας για μεγάλο χρονικό διάστημα λειτουργική, καθαρίζετε και φροντίζετε την προσεκτικά.

13.1 Υλικά καθαρισμού

Για να μην προκαλέσετε ζημιά στις διάφορες επιφάνειες στη συσκευή, μη χρησιμοποιήσετε ακατάλληλα υλικά καθαρισμού.

⚠ ΠΡΟΕΙΔΟΠΟΙΗΣΗ – Κίνδυνος ηλεκτροπληξίας!

Μια εισχώρηση υγρασίας μπορεί να προκαλέσει ηλεκτροπληξία.

- ▶ Μη χρησιμοποιείτε συσκευές εκτόξευσης ατμού ή συσκευές καθαρισμού υψηλής πίεσης, για να καθαρίσετε τη συσκευή.

ΠΡΟΣΟΧΗ

Τα ακατάλληλα υλικά καθαρισμού καταστρέφουν τις επιφάνειες της συσκευής.

- ▶ Μη χρησιμοποιείτε κανένα ισχυρό απορρυπαντικό ή υλικά τριψίματος.

13.2 Κατάλληλα υλικά καθαρισμού

Χρησιμοποιείτε μόνο κατάλληλα υλικά καθαρισμού για τις διάφορες επιφάνειες στη συσκευή σας. Προσέχετε τις οδηγίες για τον καθαρισμό της συσκευής.

Μπροστινή πλευρά συσκευής

Επιφάνεια	Κατάλληλα υλικά καθαρισμού	Υποδείξεις
Ανοξειδωτος χάλυβας	<ul style="list-style-type: none"> ■ Ζεστό διάλυμα απορρυπαντικού πιάτων ■ Ειδικά υλικά φροντίδας ανοξειδωτου χάλυβα για ζεστές επιφάνειες 	Για την αποφυγή διάβρωσης, απομακρύνετε αμέσως τους λεκέδες από άλατα ασβεστίου, λίπος, κορν φλάουρ και ασπράδι αυγού από τις επιφάνειες ανοξειδωτου χάλυβα. Απλώνετε πολύ λεπτά το υλικό φροντίδας ανοξειδωτου χάλυβα.
Πλαστικό ή βερνικωμένες επιφάνειες π.χ. πεδίο χειρισμού	<ul style="list-style-type: none"> ■ Ζεστό διάλυμα απορρυπαντικού πιάτων 	Μη χρησιμοποιείτε κανένα υγρό καθαρισμού τζαμιών ή ξύστρα γυαλιού.

Πόρτα συσκευής

Περιοχή	Κατάλληλα υλικά καθαρισμού	Υποδείξεις
Τζάμια πόρτας	<ul style="list-style-type: none"> ■ Ζεστό διάλυμα απορρυπαντικού πιάτων ■ Ανοξειδωτο σύρμα κουζίνας 	Μη χρησιμοποιείτε ξύστρες γυαλιού. Συμβουλή: Για προσεκτικό καθαρισμό, αφαιρέστε τα τζάμια της πόρτας. → "Πόρτα συσκευής", Σελίδα 19

Περιοχή	Κατάλληλα υλικά καθαρισμού	Υποδείξεις
Κάλυμμα της πόρτας	<ul style="list-style-type: none"> Από ανοξείδωτο χάλυβα: Καθαριστικό ανοξείδωτου χάλυβα από πλαστικό υλικό: Ζεστό διάλυμα απορρυπαντικού πιάτων 	Μη χρησιμοποιείτε κανένα υγρό καθαρισμού τζαμιών ή ξύστρα γυαλιού. Συμβουλή: Για προσεκτικό καθαρισμό, αφαιρέστε το κάλυμμα της πόρτας. → "Πόρτα συσκευής", Σελίδα 19
Λαβή πόρτας	<ul style="list-style-type: none"> Ζεστό διάλυμα απορρυπαντικού πιάτων 	Για την αποφυγή λεκέδων που δεν απομακρύνονται άλλο, απομακρύνετε αμέσως το αποσκληρυντικό από τη λαβή της πόρτας.

Χώρος μαγειρέματος

Περιοχή	Κατάλληλα υλικά καθαρισμού	Υποδείξεις
Εμαγιέ επιφάνειες	<ul style="list-style-type: none"> Ζεστό διάλυμα απορρυπαντικού πιάτων Ξιδόνερο Απορρυπαντικό φούρνου Ανοξείδωτο σύρμα κουζίνας 	Σε περίπτωση μεγάλης ρύπανσης, χρησιμοποιείτε μια βούρτσα ή ένα ανοξείδωτο σύρμα κουζίνας. Για το στέγνωμα του χώρου μαγειρέματος μετά τον καθαρισμό, αφήνετε την πόρτα της συσκευής ανοιχτή. Συμβουλή: Καλύτερα χρησιμοποιείτε τη λειτουργία καθαρισμού. → "Γυρόλυση", Σελίδα 18 Σημειώσεις <ul style="list-style-type: none"> Το εμαγιέ "ψήνεται" στις πολύ υψηλές θερμοκρασίες, με αποτέλεσμα να εμφανίζονται ελαφρές διαφορές χρώματος. Η ικανότητα λειτουργίας της συσκευής δεν επηρεάζεται. Οι γωνίες στις λεπτές λαμαρίνες δε γίνονται τελείως εμαγιέ και μπορεί να είναι τραχιές. Η προστασία από διάβρωση δεν επηρεάζεται από αυτό. Λόγω υπολειμμάτων τροφίμων δημιουργούνται λευκές επικαθήσεις πάνω στις εμαγιέ επιφάνειες. Οι επικαθήσεις είναι αβλαβείς για την υγεία. Η ικανότητα λειτουργίας της συσκευής δεν επηρεάζεται. Μπορείτε να απομακρύνετε τις επικαθήσεις με κιτρικό οξύ.
Γυάλινο κάλυμμα της λάμπας του φούρνου	<ul style="list-style-type: none"> Ζεστό διάλυμα απορρυπαντικού πιάτων 	Σε περίπτωση μεγάλης ρύπανσης, χρησιμοποιείτε απορρυπαντικό φούρνου.
Οδηγοί	<ul style="list-style-type: none"> Ζεστό διάλυμα απορρυπαντικού πιάτων Ανοξείδωτο σύρμα κουζίνας 	Σε περίπτωση μεγάλης ρύπανσης, χρησιμοποιείτε μια βούρτσα ή ένα ανοξείδωτο σύρμα κουζίνας. Συμβουλή: Για καθαρισμό, αφαιρείτε τους οδηγούς. → "Οδηγοί", Σελίδα 23
Εξαρτήματα	<ul style="list-style-type: none"> Ζεστό διάλυμα απορρυπαντικού πιάτων Απορρυπαντικό φούρνου Ανοξείδωτο σύρμα κουζίνας 	Σε περίπτωση μεγάλης ρύπανσης, χρησιμοποιείτε μια βούρτσα ή ένα ανοξείδωτο σύρμα κουζίνας. Τα εμαγιέ εξαρτήματα είναι κατάλληλα για πλυντήριο πιάτων.

13.3 Καθαρισμός συσκευής

Για την αποφυγή ζημιάς στη συσκευή, καθαρίζετε τη συσκευή μόνο όπως προβλέπεται και με τα κατάλληλα υλικά καθαρισμού.

⚠️ ΠΡΟΕΙΔΟΠΟΙΗΣΗ – Κίνδυνος εγκαύματος!

Η συσκευή ζεσταίνεται κατά τη διάρκεια της λειτουργίας.

- ▶ Πριν τον καθαρισμό αφήστε τη συσκευή να κρυώσει.

⚠️ ΠΡΟΕΙΔΟΠΟΙΗΣΗ – Κίνδυνος πυρκαγιάς!

Τα υπολείμματα φαγητών, το λίπος και ο χυμός από το ψητό μπορούν να αναφλεγούν.

- ▶ Πριν από τη λειτουργία απομακρύνετε τη χοντρή ρύπανση από τον χώρο μαγειρέματος, τα θερμαντικά στοιχεία και από τα εξαρτήματα.

Προϋπόθεση: Προσέχετε τις πληροφορίες για τα υλικά καθαρισμού.

→ "Υλικά καθαρισμού", Σελίδα 16

1. Καθαρίζετε τη συσκευή με ζεστό διάλυμα απορρυπαντικού πιάτων και με ένα πανί καθαρισμού.

- ▶ Σε ορισμένες επιφάνειες, μπορείτε να χρησιμοποιείτε εναλλακτικά υλικά καθαρισμού.

→ "Κατάλληλα υλικά καθαρισμού", Σελίδα 16

2. Στεγνώστε με ένα μαλακό πανί.

14 Πυρόλυση

Με τη λειτουργία καθαρισμού Πυρόλυση  καθαρίζεται ο χώρος μαγειρέματος σχεδόν αυτόματα.

Καθαρίζετε τον χώρο μαγειρέματος κάθε 2 μέχρι 3 μήνες με τη λειτουργία καθαρισμού. Όταν χρειάζεται, μπορείτε να χρησιμοποιείτε τη λειτουργία καθαρισμού συχνότερα.

Η λειτουργία καθαρισμού απαιτεί περίπου 2,5 - 4,8 κιλοβατώρες.

14.1 Προετοιμασία της συσκευής για τη λειτουργία καθαρισμού

Για να λάβετε ένα καλό αποτέλεσμα καθαρισμού, προετοιμάστε προσεκτικά τη συσκευή.

ΠΡΟΕΙΔΟΠΟΙΗΣΗ – Κίνδυνος πυρκαγιάς!

Τα αποθηκευμένα στον χώρο μαγειρέματος εύφλεκτα αντικείμενα μπορούν να αναφλεγούν.

- ▶ Μη φυλάγετε ποτέ εύφλεκτα αντικείμενα στον χώρο μαγειρέματος.
- ▶ Όταν αρχίζει να εμφανίζεται καπνός, πρέπει να απενεργοποιηθεί η συσκευή ή να τραβηχθεί το φιν από την πρίζα του ρεύματος και να κρατηθεί η πόρτα κλειστή, για να σβήσετε τις ενδεχομένως εμφανιζόμενες φλόγες.

Τα υπολείμματα φαγητού, το λίπος και ο χυμός από το ψητό μπορούν κατά τη διάρκεια της λειτουργίας καθαρισμού να αναφλεγούν.

- ▶ Πριν από κάθε ξεκίνημα της λειτουργίας καθαρισμού, απομακρύνετε τη χοντρή ρύπανση από τον χώρο μαγειρέματος.
 - ▶ Μην καθαρίζετε ποτέ μαζί και τα εξαρτήματα.
- Η συσκευή κατά τη διάρκεια της λειτουργίας καθαρισμού ζεσταίνεται εξωτερικά πάρα πολύ.
- ▶ Μην κρεμάτε ποτέ εύφλεκτα αντικείμενα, όπως π.χ. πετσέτες κουζίνας, στη λαβή της πόρτας.
 - ▶ Κρατάτε την μπροστινή πλευρά της συσκευής ελεύθερη.
 - ▶ Κρατάτε τα παιδιά μακριά.

Σε περίπτωση χαλασμένης στεγανοποίησης της πόρτας, διαφεύγει πολύ θερμότητα στην περιοχή της πόρτας.

- ▶ Μην τρίβετε και μην αφαιρείτε τη στεγανοποίηση.
- ▶ Μη λειτουργείτε τη συσκευή ποτέ με χαλασμένη στεγανοποίηση ή χωρίς στεγανοποίηση.

1. Αφαιρέστε τα εξαρτήματα και τα σκεύη από τον χώρο μαγειρέματος.
2. Αφαιρέστε τους οδηγούς και απομακρύνετε τους από τον χώρο μαγειρέματος.
→ "Οδηγοί", Σελίδα 23
3. Απομακρύνετε τη χοντρή ρύπανση από τον χώρο μαγειρέματος.
Η χοντρή ρύπανση μπορεί να καεί και έτσι να γίνει δύσκολη η αφαίρεσή της.
4. Σκουπίστε την πόρτα της συσκευής εσωτερικά και τις γύρω επιφάνειες του χώρου μαγειρέματος στην περιο-

χή της στεγανοποίησης της πόρτας με διάλυμα απορρυπαντικού πιάτων και ένα μαλακό πανί.

Μην αφαιρείτε τη στεγανοποίηση της πόρτας και μην την τρίβετε.

Απομακρύνετε την ισχυρή ρύπανση στο εσωτερικό τζάμι της πόρτας με απορρυπαντικό φούρνου.

5. Απομακρύνετε αντικείμενα από τον χώρο μαγειρέματος. Ο χώρος μαγειρέματος πρέπει να είναι άδειος.

14.2 Ρύθμιση της λειτουργίας καθαρισμού

Αερίζετε την κουζίνα, όσο τρέχει η λειτουργία καθαρισμού.

ΠΡΟΕΙΔΟΠΟΙΗΣΗ – Κίνδυνος βλάβης για την υγεία!


Η λειτουργία καθαρισμού θερμαίνει τον χώρο μαγειρέματος σε πάρα πολύ υψηλή θερμοκρασία, έτσι ώστε να καίγονται τα υπολείμματα από το ψήσιμο φαγητού, γλυκών και το ψήσιμο στο γκριλ. Σε αυτή την περίπτωση απελευθερώνονται ατμοί, οι οποίοι μπορεί να οδηγήσουν σε ερεθισμούς των βλεννογόνων.

- ▶ Κατά τη διάρκεια της λειτουργίας καθαρισμού αερίζετε καλά την κουζίνα.
- ▶ Μην παραμένετε στον χώρο για μεγαλύτερο χρονικό διάστημα.
- ▶ Κρατάτε τα παιδιά και τα κατοικίδια ζώα μακριά.

ΠΡΟΕΙΔΟΠΟΙΗΣΗ – Κίνδυνος εγκαύματος!

Ο χώρος μαγειρέματος κατά τη διάρκεια της λειτουργίας καθαρισμού ζεσταίνεται πάρα πολύ.



- ▶ Μην ανοίγετε ποτέ την πόρτα της συσκευής.
- ▶ Αφήνετε τη συσκευή να κρυώσει.
- ▶ Κρατάτε τα παιδιά μακριά.

 Η συσκευή κατά τη διάρκεια της λειτουργίας καθαρισμού ζεσταίνεται εξωτερικά πάρα πολύ.

- ▶ Μην ακουμπάτε ποτέ την πόρτα της συσκευής.
- ▶ Αφήνετε τη συσκευή να κρυώσει.
- ▶ Κρατάτε τα παιδιά μακριά.

Σημείωση: Η λάμπα του φούρνου δεν ανάβει κατά τη διάρκεια της λειτουργίας καθαρισμού.

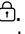

Προϋπόθεση: Προετοιμάστε τη συσκευή για τη λειτουργία καθαρισμού. → Σελίδα 18

1. Πατήστε το πλήκτρο  τόσες φορές, μέχρι να μαρκαριστεί στην οθόνη ενδείξεων Πυρόλυση .
2. Ρυθμίστε τη βαθμίδα καθαρισμού με το πλήκτρο — ή +.

Βαθμίδα καθαρισμού	Βαθμός καθαρισμού	Διάρκεια σε ώρες
1	Ελαφρά	Περίπου 1:15
2	Μεσαίος	Περίπου 1:30
3	Υψηλή	Περίπου 2:00

Σε περίπτωση ισχυρής ή παλαιότερης ρύπανσης, επιλέξτε μια υψηλότερη βαθμίδα καθαρισμού.

Η διάρκεια δεν μπορεί να μεταβληθεί.

3. Ξεκινήστε τη λειτουργία με το start stop.
- ✓ Η λειτουργία καθαρισμού ξεκινά και η διάρκεια τρέχει.
- ✓ Για την ασφάλειά σας, από μια ορισμένη θερμοκρασία στον χώρο μαγειρέματος, κλειδώνει η πόρτα της συσκευής. Στην οθόνη ενδείξεων εμφανίζεται .
- ✓ Όταν τερματιστεί η λειτουργία καθαρισμού, ηχεί ένα σήμα και στην οθόνη ενδείξεων βρίσκεται η διάρκεια στο μηδέν.
4. Απενεργοποιήστε τη συσκευή.
Όταν η συσκευή έχει κρυώσει αρκετά, απασφαλίζεται η πόρτα της συσκευής και  σβήνει.
5. Θέτε τη συσκευή σε ετοιμότητα λειτουργίας.
→ *Σελίδα 19*

14.3 Θέση της συσκευής σε ετοιμότητα λειτουργίας μετά τη λειτουργία καθαρισμού

1. Αφήστε τη συσκευή να κρυώσει.
2. Αφαιρέστε τη στάχτη που έχει μείνει στον χώρο μαγειρέματος και στην περιοχή της πόρτας της συσκευής.
→ *"Καθαρισμός και φροντίδα", Σελίδα 16*
3. Απομακρύνετε τις άσπρες επικαθίσεις με κιτρικό οξύ.
Σημείωση: Άσπρες επικαθίσεις στις εμαγιέ επιφάνειες μπορεί να δημιουργηθούν από πολύ χοντρή ρύπανση. Αυτά τα υπολείμματα τροφίμων είναι αβλαβή. Οι επικαθίσεις δεν επηρεάζουν τη λειτουργία της συσκευής.
4. Τοποθετήστε τους οδηγούς.
→ *"Οδηγοί", Σελίδα 23*

15 Υποστήριξη καθαρισμού

Η Υποστήριξη καθαρισμού είναι μια γρήγορη εναλλακτική λύση για τον καθαρισμό ενδιάμεσα του χώρου μαγειρέματος. Η υποστήριξη καθαρισμού μουλιάζει τη ρύπανση μέσω της εξάτμισης διαλύματος απορρυπαντικού πιάτων. Στη συνέχεια, μπορεί η ρύπανση να απομακρυνθεί ευκολότερα.



15.1 Ρύθμιση της υποστήριξης καθαρισμού

ΠΡΟΕΙΔΟΠΟΙΗΣΗ – Κίνδυνος ζεματισματος!

Με το νερό στον καυτό χώρο μαγειρέματος μπορεί να δημιουργηθεί καυτός υδρατμός.

- ▶ Μη χύνετε ποτέ νερό μέσα στον καυτό χώρο μαγειρέματος.

Προϋπόθεση: Ο χώρος μαγειρέματος έχει κρυώσει εντελώς.

1. Αφαιρέστε τα εξαρτήματα από τον χώρο μαγειρέματος.
2. Αναμείξτε 0,4 λίτρα νερό με μια σταγόνα υγρού καθαρισμού πιάτων και χύστε το στη μέση του πάτου του χώρου μαγειρέματος. Κλείστε την πόρτα της συσκευής.
Μη χρησιμοποιείτε καθόλου απεσταγμένο νερό.
3. Πατήστε το πλήκτρο  τόσες φορές, μέχρι να μαρκαριστεί στην οθόνη ενδείξεων Υποστήριξη καθαρισμού .
- ✓ Η οθόνη ενδείξεων δείχνει τη διάρκεια. Η διάρκεια δεν μπορεί να μεταβληθεί.
4. Ξεκινήστε τη λειτουργία με το start stop.
- ✓ Η υποστήριξη καθαρισμού ξεκινά και η διάρκεια αρχίζει να τρέχει.
- ✓ Όταν λήξει η υποστήριξη καθαρισμού, ηχεί ένα σήμα και στην οθόνη ενδείξεων εμφανίζεται η διάρκεια στο μηδέν.

5. Απενεργοποιήστε τη συσκευή και αφήστε τον χώρο μαγειρέματος να κρυώσει για περίπου 20 λεπτά.


15.2 Καθαρισμός του χώρου μαγειρέματος μετά την υποστήριξη καθαρισμού

ΠΡΟΣΟΧΗ

Η υγρασία στον χώρο μαγειρέματος για παρατεταμένο χρονικό διάστημα, οδηγεί σε διάβρωση.

- ▶ Μετά τη χρήση της υποστήριξης καθαρισμού, σκουπίστε τον χώρο μαγειρέματος και αφήστε τον να στεγνώσει εντελώς.

Προϋπόθεση: Ο χώρος μαγειρέματος έχει κρυώσει.

1. Σκουπίστε το υπόλοιπο νερό στον χώρο μαγειρέματος με ένα απορροφητικό πανί ή σφουγγάρι.
2. Καθαρίστε τις λείες εμαγιέ επιφάνειες στον χώρο μαγειρέματος με ένα πανί καθαρισμού ή με μια μαλακιά βούρτσα. Απομακρύνετε τα σκληρά υπολείμματα με ένα σύρμα τριψίματος από ανοξείδωτο χάλυβα.
3. Απομακρύνετε τα ίχνη των αλάτων ασβεστίου με ένα εμποτισμένο σε ξίδι πανί και σκουπίστε με καθαρό νερό.
4. Στεγνώστε τον χώρο μαγειρέματος με ένα μαλακό πανί.
5. Όταν ο χώρος μαγειρέματος έχει καθαριστεί επαρκώς:
 - ▶ Για να στεγνώσει ο χώρος μαγειρέματος, ανοίξτε την πόρτα της συσκευής στη θέση ηρεμίας (περίπου 30°) για περίπου 1 ώρα.
 - ▶ Για να στεγνώσει γρήγορα ο χώρος μαγειρέματος, θερμάνετε τη συσκευή με ανοιχτή την πόρτα περίπου 5 λεπτά με Θερμός αέρας 3D  και 50 °C.

16 Πόρτα συσκευής

Για τον προσεκτικό καθαρισμό της πόρτας της συσκευής, μπορείτε να την αποσυναρμολογήσετε.

Σημείωση: Περισσότερες πληροφορίες:



16.1 Αφαίρεση της πόρτας της συσκευής

Σημείωση: Ανάλογα με τον τύπο της συσκευής είναι οι λαβές της πόρτας διαφορετικές.

⚠ ΠΡΟΕΙΔΟΠΟΙΗΣΗ – Κίνδυνος τραυματισμού!

Οι μεντεσέδες της πόρτας της συσκευής κινούνται κατά το άνοιγμα και το κλείσιμο της πόρτας και μπορεί να μαγκωθείτε.

- ▶ Μην απλώνετε τα χέρια σας στην περιοχή των μεντεσέδων.

Τα εξαρτήματα μέσα στην πόρτα της συσκευής μπορεί να είναι κοφτερά.

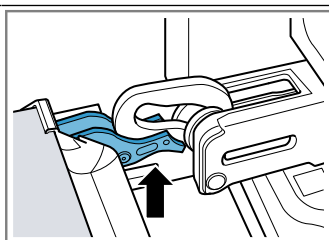
- ▶ Φοράτε προστατευτικά γάντια.

Όταν οι μεντεσέδες δεν είναι ασφαλισμένοι, μπορεί να κλείσουν με μεγάλη δύναμη.

- ▶ Προσέξτε, να είναι οι μοχλοί ασφάλισης πάντοτε εντελώς κλειστοί, ή κατά την αφαίρεση της πόρτας της συσκευής εντελώς ανοιχτοί.

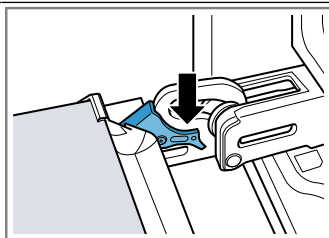
1. Ανοίξτε εντελώς την πόρτα της συσκευής .
2. Ανοίξτε τον μοχλό ασφάλισης στον αριστερό και στον δεξιό μεντεσέ.

Μοχλός ασφάλισης ανοιχτός



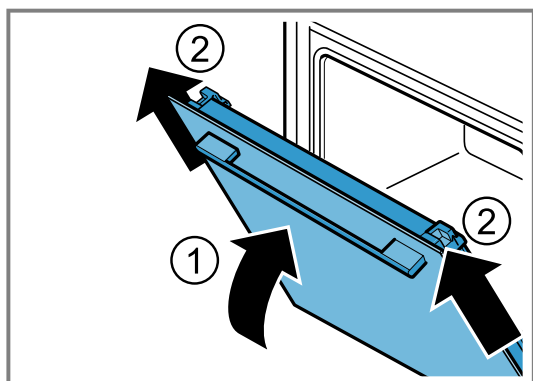
Ο μεντεσές είναι ασφαλισμένος και δεν μπορεί να κλείσει.

Μοχλός ασφάλισης κλειστός



Η πόρτα της συσκευής είναι ασφαλισμένη και δεν μπορεί πλέον να αφαιρεθεί.

- ✓ Οι μοχλοί ασφάλισης είναι ανοιχτοί. Οι μεντεσέδες είναι ασφαλισμένοι και δεν μπορούν να κλείσουν.
3. Κλείστε την πόρτα της συσκευής μέχρι τέρμα ①. Πιάστε την πόρτα της συσκευής και με τα δύο χέρια αριστερά και δεξιά και τραβήξτε την έξω προς τα πάνω ②.



4. Τοποθετήστε προσεκτικά την πόρτα της συσκευής πάνω σε μια επίπεδη επιφάνεια.

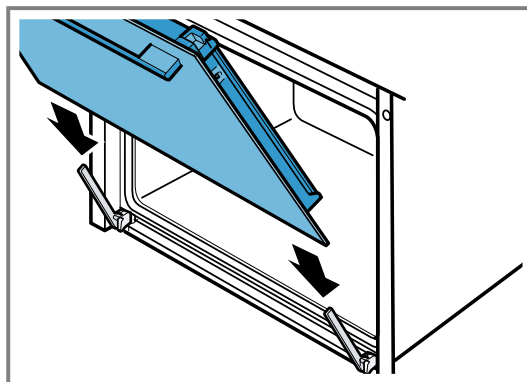
16.2 Τοποθέτηση της πόρτας της συσκευής

1. ⚠ ΠΡΟΕΙΔΟΠΟΙΗΣΗ – Κίνδυνος τραυματισμού!

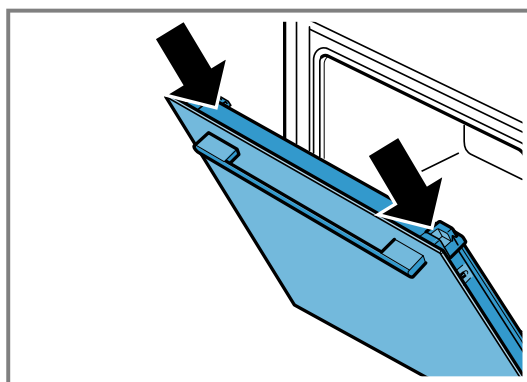
Οι μεντεσέδες της πόρτας της συσκευής κινούνται κατά το άνοιγμα και το κλείσιμο της πόρτας και μπορεί να μαγκωθείτε.

- ▶ Μην απλώνετε τα χέρια σας στην περιοχή των μεντεσέδων.

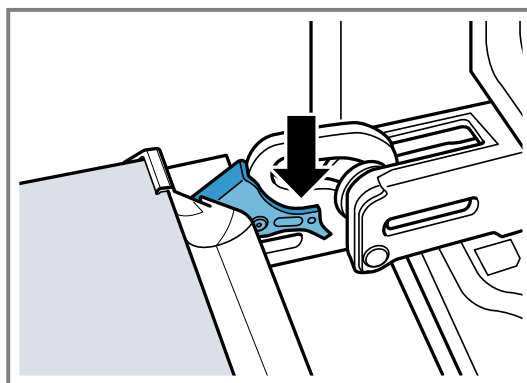
Σημείωση: Προσέξτε, να σπρώξετε την πόρτα της συσκευής χωρίς αντίσταση πάνω στους δύο μεντεσέδες.



2. Σπρώξτε την πόρτα της συσκευής και με τα δύο χέρια μέχρι τέρμα.



3. Ανοίξτε εντελώς την πόρτα της συσκευής.
4. Κλείστε τον μοχλό ασφάλισης στον αριστερό και στον δεξιό μεντεσέ.



- ✓ Οι μοχλοί ασφάλισης είναι κλειστοί. Η πόρτα της συσκευής είναι ασφαλισμένη και δεν μπορεί πλέον να αφαιρεθεί.
5. Κλείστε την πόρτα της συσκευής.

16.3 Αφαίρεση των τζαμιών της πόρτας

⚠ ΠΡΟΕΙΔΟΠΟΙΗΣΗ – Κίνδυνος τραυματισμού!

Οι μεντεσέδες της πόρτας της συσκευής κινούνται κατά το άνοιγμα και το κλείσιμο της πόρτας και μπορεί να μαγκωθείτε.

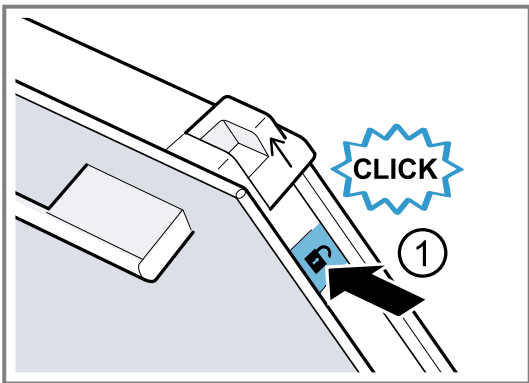
- ▶ Μην απλώνετε τα χέρια σας στην περιοχή των μεντεσέδων.

Τα εξαρτήματα μέσα στην πόρτα της συσκευής μπορεί να είναι κοφτερά.

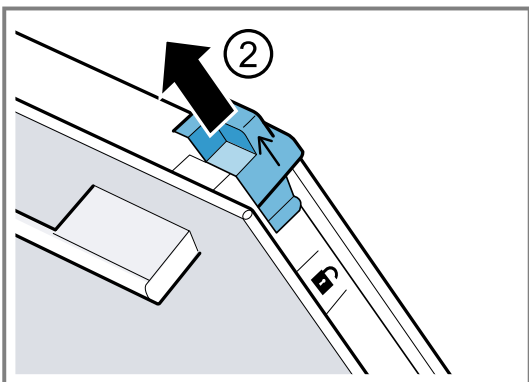
- ▶ Φοράτε προστατευτικά γάντια.

Σημείωση: Ανάλογα με τον τύπο της συσκευής, η συσκευή έχει μια μεταλλική ράγα για άνοιγμα.

1. Ανοίξτε εντελώς την πόρτα της συσκευής.
 2. Ανοίξτε τον μοχλό ασφάλισης στον αριστερό και στον δεξιό μεντεσέ
- ✓ Οι μοχλοί ασφάλισης είναι ανοιχτοί. Οι μεντεσέδες είναι ασφαλισμένοι και δεν μπορούν να κλείσουν.
3. Κλείστε την πόρτα της συσκευής μέχρι τέρμα.
 4. Πατήστε την αριστερή και τη δεξιά επιφάνεια πίεσης ①, μέχρι να απασφαλίσει με τον χαρακτηριστικό ήχο.

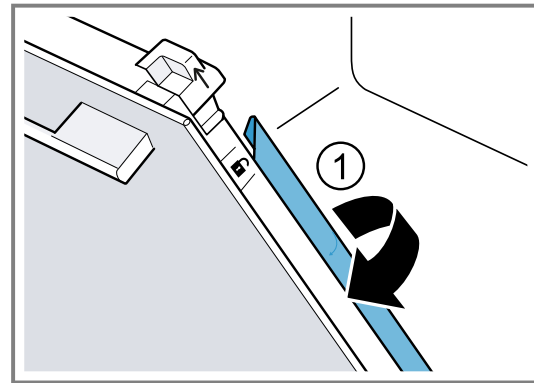


5. Σπρώξτε τα δύο καπάκια ολίσθησης προς την κατεύθυνση του βέλους προς τα πάνω ②.

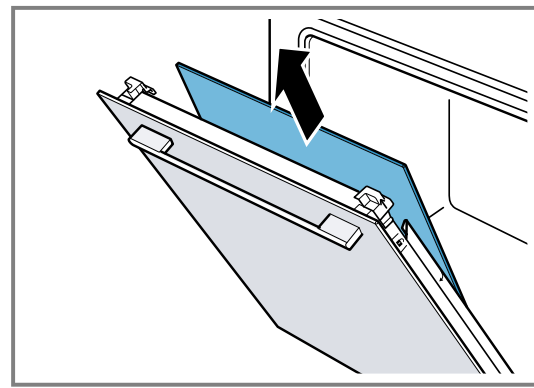


6. Τραβήξτε λοξά έξω το εσωτερικό τζάμι και τοποθετήστε το προσεκτικά πάνω σε μια επίπεδη επιφάνεια.

7. Ανάλογα με τον τύπο της συσκευής ανοίξτε την αριστερή και τη δεξιά μεταλλική ράγα προς την κατεύθυνση του βέλους ①.



8. Τραβήξτε λοξά έξω το πρώτο και το δεύτερο ενδιάμεσο τζάμι και τοποθετήστε τα προσεκτικά πάνω σε μια επίπεδη επιφάνεια.



9. ⚠ ΠΡΟΕΙΔΟΠΟΙΗΣΗ – Κίνδυνος τραυματισμού!

Το γρατσουνισμένο γυαλί της πόρτας της συσκευής μπορεί να ραγίσει.

- ▶ Μην χρησιμοποιείτε ισχυρά καθαριστικά τριψίματος ή κοφτερές μεταλλικές ξύστρες για τον καθαρισμό του τζαμιού της πόρτας της συσκευής, επειδή μπορεί να γρατσουνίσουν την επιφάνεια.

Καθαρίστε τα αφαιρεμένα τζάμια της πόρτας και από τις δύο πλευρές με υγρό καθαρισμού τζαμιών και ένα μαλακό πανί.

10. Καθαρίστε την πόρτα της συσκευής.

11. Στεγνώστε τα τζάμια της πόρτας και τοποθετήστε τα ξανά.

Σημείωση: Κατά τη διάρκεια της λειτουργίας καθαρισμού αλλάζει χρώμα το πλαίσιο στην εσωτερική πλευρά της πόρτας της συσκευής ή άλλα μέρη από ανοξειδωτο χάλυβα της πόρτας της συσκευής. Αυτές οι αποχρώσεις δεν επηρεάζουν τη λειτουργία της συσκευής. Οι αποχρώσεις μπορεί να απομακρυνθούν με ένα καθαριστικό ανοξειδωτου χάλυβα.

16.4 Τοποθέτηση των τζαμιών της πόρτας

⚠ ΠΡΟΕΙΔΟΠΟΙΗΣΗ – Κίνδυνος τραυματισμού!

Οι μεντεσέδες της πόρτας της συσκευής κινούνται κατά το άνοιγμα και το κλείσιμο της πόρτας και μπορεί να μαγκωθείτε.

- ▶ Μην απλώνετε τα χέρια σας στην περιοχή των μεντεσέδων.

Τα εξαρτήματα μέσα στην πόρτα της συσκευής μπορεί να είναι κοφτερά.

► Φοράτε προστατευτικά γάντια.

Σημείωση

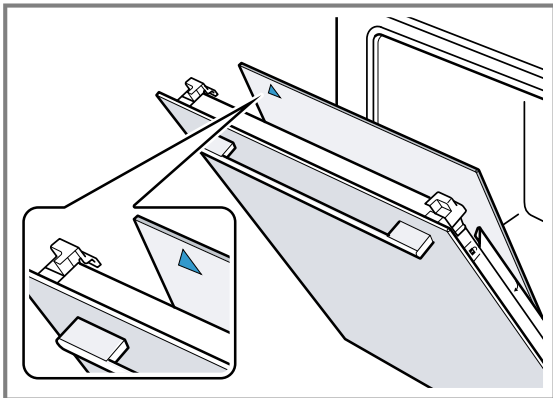
Ανάλογα με τον τύπο της συσκευής, η συσκευή έχει

- μια μεταλλική ράγα για άνοιγμα,
- ή δύο διαφορετικά ενδιάμεσα τζάμια.

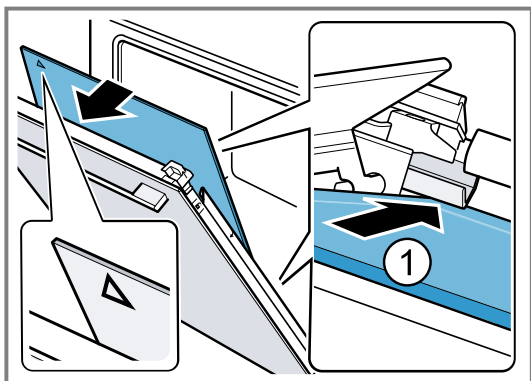
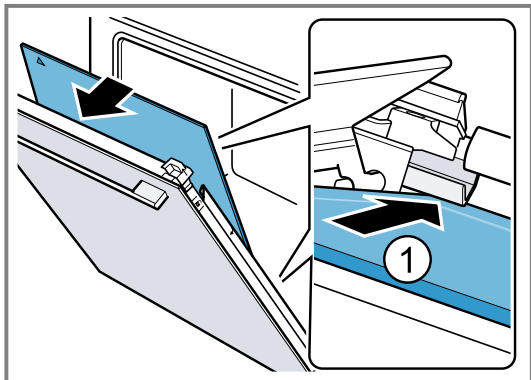
Τα ενδιάμεσα τζάμια χαρακτηρίζονται με ένα σύμβολο τριγώνου.

Τοποθετήστε πρώτα το ενδιάμεσο τζάμι με ένα κενό τρίγωνο \triangle και μετά το ενδιάμεσο τζάμι με ένα γεμάτο τρίγωνο \blacktriangle .

Προσέξτε στα ενδιάμεσα τζάμια, το βέλος να βρίσκεται αριστερά πάνω.

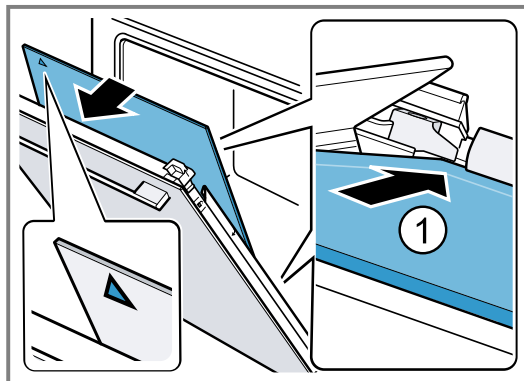
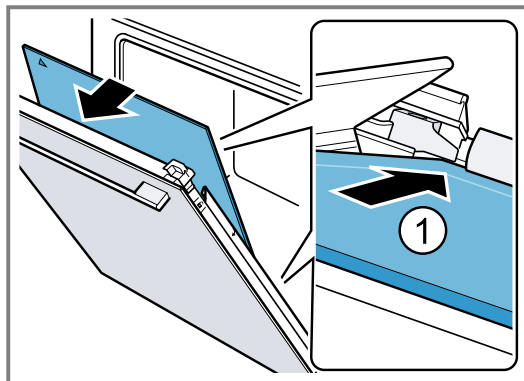


1. Σπρώξτε το πρώτο ενδιάμεσο τζάμι μέσα στο κατώτερο στήριγμα ① και ακουμπήστε το πάνω.

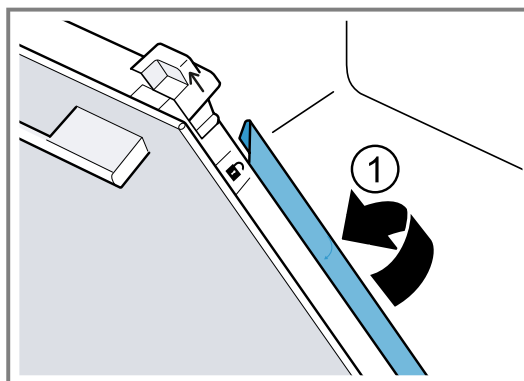


- ✓ Το ενδιάμεσο τζάμι τοποθετείται αυτόματα μέσω της περιστροφικής κίνησης του βραχίονα αποστάτη.

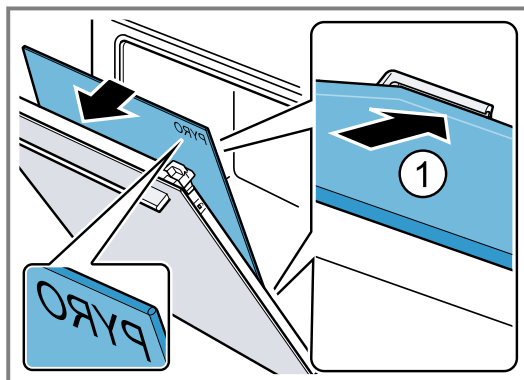
2. Σπρώξτε το δεύτερο ενδιάμεσο τζάμι μέσα στο μεσαίο στήριγμα ① και ακουμπήστε το πάνω.



3. Ανάλογα με τον τύπο της συσκευής κλείστε τη μεταλλική ράγα αριστερά και δεξιά. ①.

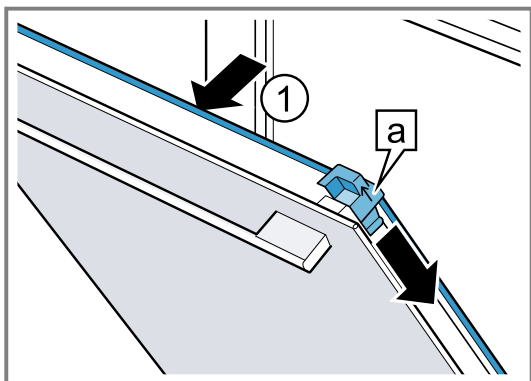


4. Σπρώξτε το εσωτερικό τζάμι κάτω μέσα στο στήριγμα ① και ακουμπήστε το πάνω.



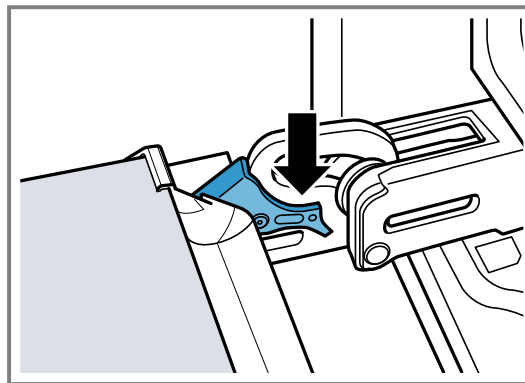
Η επιγραφή "Pyro" πρέπει να είναι ευανάγνωστη στο επάνω μέρος, όπως φαίνεται στην εικόνα.

5. Πιέστε το εσωτερικό τζάμι πάνω ①. Πιέστε τα καπάκια ολίσθησης **a** προς την κατεύθυνση του βέλους προς τα κάτω.



6. Ανοίξτε εντελώς την πόρτα της συσκευής.

7. Κλείστε τον μοχλό ασφάλισης στον αριστερό και στον δεξιό μεντεσέ



8. Κλείστε την πόρτα της συσκευής.

Σημείωση: Χρησιμοποιήστε τον χώρο μαγειρέματος μόνο, αφού πρώτα τοποθετηθούν κανονικά τα τζάμια της πόρτας.

17 Οδηγοί

Για τον καθαρισμό των οδηγών και του χώρου μαγειρέματος ή για την αντικατάσταση των οδηγών, μπορείτε να αφαιρέσετε τους οδηγούς.

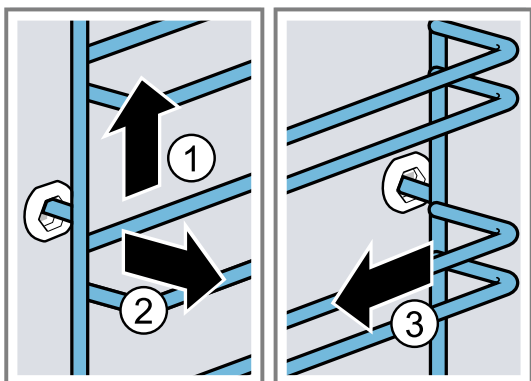
17.1 Αφαίρεση των οδηγών

⚠ ΠΡΟΕΙΔΟΠΟΙΗΣΗ – Κίνδυνος εγκαύματος!

Οι οδηγοί ζεσταίνονται πάρα πολύ

- ▶ Μην ακουμπάτε ποτέ τους καυτούς οδηγούς.
- ▶ Αφήνετε τη συσκευή πάντοτε να κρυώσει.
- ▶ Κρατάτε τα παιδιά μακριά.

1. Ανασηκώστε λίγο μπροστά τον οδηγό ① και αφαιρέστε τον ②.
2. Τραβήξτε τον οδηγό προς τα μπροστά ③ και αφαιρέστε τον.

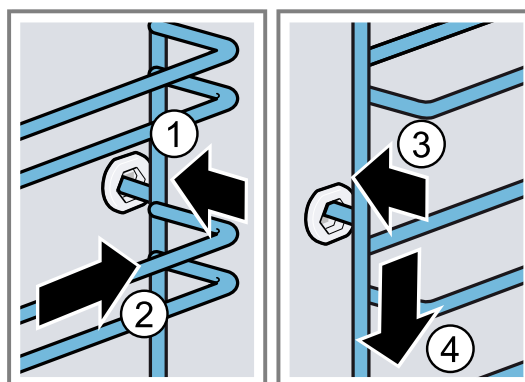


3. Καθαρίστε την υποδοχή.
→ "Υλικά καθαρισμού", Σελίδα 16

17.2 Τοποθέτηση των οδηγών

Σημείωση: Οι υποδοχές ταιριάζουν μόνο δεξιά ή αριστερά.

1. Τοποθετήστε τον οδηγό κεντραρισμένα στην πίσω οπή στήριξης ①, μέχρι να ακουμπά στον τοίχο του χώρου μαγειρέματος και πιέστε τον προς τα πίσω ②.
2. Τοποθετήστε τον οδηγό στην μπροστινή οπή στήριξης ③, μέχρι να ακουμπά στον τοίχο του χώρου μαγειρέματος και πιέστε τον προς τα κάτω ④.



18 Αποκατάσταση βλαβών

Τις μικρότερες βλάβες στη συσκευή σας μπορείτε να τις αποκαταστήσετε οι ίδιοι. Χρησιμοποιήστε τις πληροφορίες για την αποκατάσταση βλαβών, προτού έρθετε σε επαφή με την υπηρεσία εξυπηρέτησης πελατών. Έτσι αποφεύγετε άσκοπα έξοδα.

⚠ ΠΡΟΕΙΔΟΠΟΙΗΣΗ – Κίνδυνος τραυματισμού!

Οι ακατάλληλες επισκευές είναι επικίνδυνες.

- ▶ Μόνο εκπαιδευμένο, ειδικευμένο προσωπικό επιτρέπεται να πραγματοποιήσει επισκευές στη συσκευή.

- ▶ Όταν η συσκευή είναι ελαττωματική καλέστε την υπηρεσία εξυπηρέτησης πελατών.
→ "Υπηρεσία εξυπηρέτησης πελατών", Σελίδα 26

⚠ ΠΡΟΕΙΔΟΠΟΙΗΣΗ – Κίνδυνος ηλεκτροπληξίας!

Οι ακατάλληλες επισκευές είναι επικίνδυνες.

- ▶ Μόνο εκπαιδευμένο γι' αυτό, ειδικευμένο προσωπικό επιτρέπεται να πραγματοποιήσει επισκευές στη συσκευή.
- ▶ Μόνο γνήσια ανταλλακτικά επιτρέπεται να χρησιμοποιηθούν για την επισκευή της συσκευής.
- ▶ Όταν το καλώδιο σύνδεσης στο δίκτυο του ρεύματος ή το καλώδιο σύνδεσης συσκευής αυτής της συσκευής υποστεί ζημιά, πρέπει να αντικατασταθεί από ένα ειδικό καλώδιο σύνδεσης στο δίκτυο του ρεύματος ή από ένα ειδικό καλώδιο σύνδεσης συσκευής, το οποίο διατίθεται από τον κατασκευαστή ή την υπηρεσία εξυπηρέτησης πελατών του.
- ▶ Εάν το καλώδιο σύνδεσης στο δίκτυο του ρεύματος αυτής της συσκευής υποστεί ζημιά, πρέπει να αντικατασταθεί από εκπαιδευμένο, ειδικευμένο προσωπικό.

18.1 Δυσλειτουργίες

Βλάβη	Αιτίες και αντιμετώπιση προβλημάτων
Η συσκευή δε λειτουργεί.	<p>Η ασφάλεια στο κιβώτιο ασφαλειών έπεσε.</p> <ul style="list-style-type: none"> ▶ Ελέγξτε την ασφάλεια στο κιβώτιο των ασφαλειών. <p>Η παροχή ρεύματος έχει διακοπεί.</p> <ul style="list-style-type: none"> ▶ Ελέγξτε, εάν λειτουργεί ο φωτισμός χώρου ή οι άλλες συσκευές στον χώρο. <p>Βλάβη στο ηλεκτρονικό σύστημα</p> <ol style="list-style-type: none"> 1. Αποσυνδέστε τη συσκευή το λιγότερο για 30 δευτερόλεπτα από το δίκτυο του ρεύματος, απενεργοποιώντας την ασφάλεια. 2. Επαναφέρετε τις βασικές ρυθμίσεις στις ρυθμίσεις εργοστασίου. → "Βασικές ρυθμίσεις", Σελίδα 15
Στην οθόνη ενδείξεων αναβοσβήνει η ώρα.	<p>Η παροχή ρεύματος έχει διακοπεί.</p> <ul style="list-style-type: none"> ▶ Ρυθμίστε εκ νέου την ώρα. → "Ρύθμιση της ώρας", Σελίδα 13
Η συσκευή δε θερμαίνει, στην οθόνη ενδείξεων αναβοσβήνει η άνω-κάτω τελεία.	<p>Η λειτουργίας παρουσίασης είναι ενεργοποιημένη.</p> <ol style="list-style-type: none"> 1. Αποσυνδέστε τη συσκευή για λίγο από το δίκτυο του ρεύματος, κατεβάζοντας την ασφάλεια στο κιβώτιο των ασφαλειών και ανεβάζοντάς την ξανά. 2. Απενεργοποιήστε τη λειτουργία παρουσίασης εντός 5 λεπτών, αλλάζοντας τη βασική ρύθμιση c d στην τιμή z. → "Βασικές ρυθμίσεις", Σελίδα 15
Η πόρτα της συσκευής δεν μπορεί να ανοίξει, στην οθόνη ενδείξεων ανάβει ∞ .	<p>Η ασφάλεια παιδιών κλειδώνει την πόρτα της συσκευής.</p> <ul style="list-style-type: none"> ▶ Απενεργοποιήστε την ασφάλεια παιδιών με το πλήκτρο ⏏. → "Ασφάλεια παιδιών", Σελίδα 15
Η πόρτα της συσκευής δεν μπορεί να ανοίξει, στην οθόνη ενδείξεων ανάβει ⏏ .	<p>Η λειτουργία καθαρισμού κλειδώνει την πόρτα της συσκευής.</p> <ul style="list-style-type: none"> ▶ Αφήστε τη συσκευή να κρυώσει μέχρι να σβήσει στην οθόνη ενδείξεων το ⏏. → "Πυρόλυση", Σελίδα 18
Στην οθόνη ενδείξεων ανάβει ∞ και η συσκευή δεν μπορεί να ρυθμιστεί.	<p>Η ασφάλεια παιδιών είναι ενεργοποιημένη.</p> <ul style="list-style-type: none"> ▶ Απενεργοποιήστε την ασφάλεια παιδιών με το πλήκτρο ⏏. → "Ασφάλεια παιδιών", Σελίδα 15
Στην οθόνη ενδείξεων αναβοσβήνει h και η συσκευή δεν ξεκινά.	<p>Ο χώρος μαγειρέματος είναι πολύ ζεστός για την επιλεγμένη λειτουργία.</p> <ol style="list-style-type: none"> 1. Απενεργοποιήστε τη συσκευή και αφήστε την να κρυώσει. 2. Ξεκινήστε εκ νέου τη λειτουργία.
Στην οθόνη ενδείξεων εμφανίζεται $F B$.	<p>Η μέγιστη διάρκεια λειτουργίας επιτεύχθηκε. Για την αποφυγή μιας αθέλητης συνεχούς λειτουργίας, σταματά η συσκευή αυτόματα να θερμαίνεται μετά από αρκετές ώρες, όταν οι ρυθμίσεις δεν αλλάξουν.</p> <ul style="list-style-type: none"> ▶ Απενεργοποιήστε τη συσκευή. Σε περίπτωση που χρειάζεται, μπορείτε να ρυθμίσετε εκ νέου. <p>Συμβουλή: Για να μην απενεργοποιηθεί η συσκευή, χωρίς να το θέλετε, σε περίπτωση πολύ μεγάλων χρόνων προετοιμασίας, ρυθμίστε μια διάρκεια. → "Λειτουργίες χρόνου", Σελίδα 11</p>

Βλάβη

Στην οθόνη ενδείξεων εμφανίζεται ένα μήνυμα με E, π.χ. E05-32.

Αιτίες και αντιμετώπιση προβλημάτων

Βλάβη ηλεκτρονικού συστήματος

1. Πατήστε το πλήκτρο ☺.
 - ▶ Εάν είναι απαραίτητο, ρυθμίστε την ώρα από την αρχή.
 - ✓ Εάν η βλάβη ήταν μια μόνο φορά, σβήνει το μήνυμα σφάλματος.
2. Εάν εμφανιστεί ξανά το μήνυμα σφάλματος, καλέστε την υπηρεσία εξυπηρέτησης πελατών. Δώστε το ακριβές μήνυμα σφάλματος και τον αριθμό προϊόντος (E-Nr.) της συσκευής σας.
 - "Υπηρεσία εξυπηρέτησης πελατών", Σελίδα 26

Το αποτέλεσμα μαγειρέματος δεν είναι ικανοποιητικό.

Οι ρυθμίσεις ήταν ακατάλληλες.

Οι τιμές ρύθμισης, π.χ. η θερμοκρασία ή η διάρκεια εξαρτώνται από τη συνταγή, την ποσότητα και τα τρόφιμα.

- ▶ Ρυθμίστε την επόμενη φορά χαμηλότερες ή υψηλότερες τιμές.



Το αποτέλεσμα της λειτουργίας καθαρισμού δεν είναι ικανοποιητικό.

Ο χώρος μαγειρέματος ήταν πολύ λερωμένος.

- ▶ Πριν τη λειτουργία καθαρισμού, αφαιρέστε τη χοντρή ρύπανση από τον χώρο μαγειρέματος.

- ▶ Προσέχετε τον καθαρισμό και τη φροντίδα της συσκευής σας.

→ "Καθαρισμός και φροντίδα", Σελίδα 16

18.2 Αλλαγή της λάμπας του φούρνου

Όταν έχει χαλάσει ο φωτισμός στον χώρο μαγειρέματος, αντικαταστήστε τη λάμπα του φούρνου.

Σημείωση: Λάμπες αλογόνου 230 V, ανθεκτικές στη θερμότητα, των 40 - 43 W, θα βρείτε στην υπηρεσία εξυπηρέτησης πελατών ή στα ειδικά καταστήματα. Χρησιμοποιείτε μόνο αυτές τις λάμπες. Πιάνετε τις νέες λάμπες αλογόνου μόνο με ένα καθαρό, στεγνό πανί. Έτσι παρατείνεται η διάρκεια ζωής της λάμπας.

⚠ ΠΡΟΕΙΔΟΠΟΙΗΣΗ – Κίνδυνος εγκαύματος!

Κατά τη διάρκεια της χρήσης ζεσταίνεται η συσκευή και τα εξαρτήματα που ακουμπιούνται.

- ▶ Δώστε προσοχή, για την αποφυγή της επαφής με τα θερμαντικά στοιχεία.
- ▶ Τα μικρά παιδιά, κάτω των 8 ετών, πρέπει να κρατιούνται μακριά από τη συσκευή.

⚠ ΠΡΟΕΙΔΟΠΟΙΗΣΗ – Κίνδυνος ηλεκτροπληξίας!

Κατά την αντικατάσταση της λάμπας, οι επαφές στο ντουί της λάμπας βρίσκονται υπό τάση.

- ▶ Πριν την αντικατάσταση της λάμπας εξασφαλίστε, ότι η συσκευή είναι απενεργοποιημένη, για να αποφύγετε μια πιθανή ηλεκτροπληξία.
- ▶ Επιπρόσθετα, τραβήξτε το φως από την πρίζα ή κατεβάστε/ξεβιδώστε την ασφάλεια στο κιβώτιο των ασφαλειών.

⚠ ΠΡΟΕΙΔΟΠΟΙΗΣΗ – Κίνδυνος τραυματισμού!

Το γυάλινο κάλυμμα μπορεί ήδη να έχει σπάσει λόγω εξωτερικών επιρροών ή μπορεί να σπάσει λόγω πολύ μεγάλης πίεσης κατά την τοποθέτηση ή την αφαίρεση.

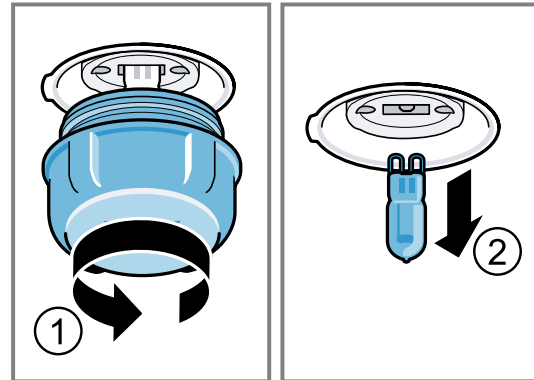
- ▶ Προσοχή κατά την τοποθέτηση ή την αφαίρεση του γυάλινου καλύμματος.

- ▶ Χρησιμοποιήστε γάντια ή πετσέτα κουζίνας.

Προϋποθέσεις

- Η συσκευή έχει αποσυνδεθεί από το δίκτυο ρεύματος.
- Ο χώρος μαγειρέματος έχει κρυώσει.
- Είναι διαθέσιμη μια νέα λάμπα αλογόνου προς αντικατάσταση.

1. Τοποθετήστε μια πετσέτα κουζίνας μέσα στον χώρο μαγειρέματος, για να αποφύγετε τυχόν ζημιές.
2. Ξεβιδώστε το γυάλινο κάλυμμα προς τα αριστερά ①.
3. Τραβήξτε έξω τη λάμπα αλογόνου χωρίς να τη στρέψετε ②.



4. Τοποθετήστε τη νέα λάμπα αλογόνου και πιέστε τη δυνατά μέσα στην υποδοχή. Προσέξτε τη θέση των πείρων.
5. Ανάλογα με τον τύπο της συσκευής, είναι το γυάλινο κάλυμμα εξοπλισμένο με έναν στεγανοποιητικό δακτύλιο. Τοποθετήστε τον στεγανοποιητικό δακτύλιο.
6. Βιδώστε το γυάλινο κάλυμμα.
7. Απομακρύνετε την πετσέτα κουζίνας από τον χώρο μαγειρέματος.
8. Συνδέστε τη συσκευή με το δίκτυο ρεύματος.

19 Απόσυρση

19.1 Απόσυρση παλιάς συσκευής

Με την απόσυρση σύμφωνα με τους κανόνες προστασίας του περιβάλλοντος, μπορούν να επαναποκτηθούν πολύτιμες πρώτες ύλες.

1. Τραβήξτε το φινιρίσμα του καλωδίου σύνδεσης στο δίκτυο του ρεύματος.
2. Κόψτε το καλώδιο σύνδεσης στο δίκτυο του ρεύματος.

3. Αποσύρετε τη συσκευή σύμφωνα με τους κανόνες προστασίας του περιβάλλοντος. Πληροφορίες σχετικά με τους επίκαιρους τρόπους απόσυρσης θα βρείτε στο ειδικό κατάστημα ή στην αρμόδια τοπική Δημοτική Αρχή σας.



Αυτή η συσκευή χαρακτηρίζεται σύμφωνα με την ευρωπαϊκή οδηγία 2012/19/ΕΕ περί ηλεκτρικών και ηλεκτρονικών συσκευών (waste electrical and electronic equipment - WEEE). Η οδηγία προκαθορίζει τα πλαίσια για μια απόσυρση και αξιοποίηση των παλιών συσκευών με ισχύ σ' όλη την ΕΕ.

20 Υπηρεσία εξυπηρέτησης πελατών

Λεπτομερείς πληροφορίες για τον χρόνο εγγύησης και τους όρους εγγύησης στη χώρα σας θα λάβετε μέσω του κωδικού QR στο συνημμένο έγγραφο για τις επαφές σέρβις και τους όρους εγγύησης από την υπηρεσία εξυπηρέτησης πελατών της εταιρείας μας, τον έμπορό σας ή την ιστοσελίδα μας.

Όταν έρθετε σε επαφή με την υπηρεσία εξυπηρέτησης πελατών, χρειάζεστε τον αριθμό προϊόντος (E-Nr.) και τον αριθμό κατασκευής (FD) της συσκευής σας.

Τα στοιχεία επικοινωνίας της υπηρεσίας εξυπηρέτησης πελατών θα βρείτε μέσω του κωδικού QR στο συνημμένο έγγραφο για τις επαφές σέρβις και τους όρους εγγύησης ή στην ιστοσελίδα μας.

Αυτό το προϊόν περιλαμβάνει πηγές φωτός της κατηγορίας ενεργειακής απόδοσης G.

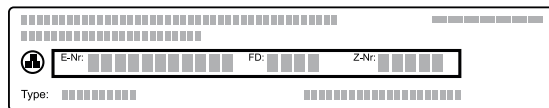
Οι πληροφορίες σύμφωνα με τον κανονισμό (ΕΥ) 65/2014, (ΕΥ) 66/2014 και (ΕΥ) 2023/826 βρίσκονται online κάτω από www.bosch-home.com στη σελίδα προϊ-

όντος και στη σελίδα σέρβις της συσκευής σας στις οδηγίες χρήσης και στα πρόσθετα έγγραφα.

20.1 Αριθμός προϊόντος (E-Nr.) και αριθμός κατασκευής (FD)

Τον αριθμό προϊόντος (E-Nr.) και τον αριθμό κατασκευής (FD) θα τους βρείτε στην πινακίδα τύπου της συσκευής.

Την πινακίδα τύπου με τους αριθμούς θα τη βρείτε, ανοίγοντας την πόρτα της συσκευής.



Για να βρείτε ξανά γρήγορα τα στοιχεία της συσκευής σας και τον αριθμό τηλεφώνου της υπηρεσίας εξυπηρέτησης πελατών, μπορείτε να τα σημειώσετε.

21 Έτσι πετυχαίνει

Για διάφορα φαγητά θα βρείτε εδώ τις κατάλληλες ρυθμίσεις καθώς και τα καλύτερα εξαρτήματα και σκεύη. Τις συστάσεις τις έχουμε προσαρμόσει ιδανικά για τη συσκευή σας.

21.1 Γενικές υποδείξεις παρασκευής

Προσέξτε αυτές τις πληροφορίες κατά την παρασκευή όλων των φαγητών.

- Η θερμοκρασία και η διάρκεια εξαρτώνται από την ποσότητα και τη συνταγή. Για αυτό αναφέρονται περιοχές ρυθμίσεων. Προσπαθήστε πρώτα με τις χαμηλότερες τιμές.
- Οι τιμές ρύθμισης ισχύουν για την τοποθέτηση του φαγητού στον κρύο χώρο μαγειρέματος. Εάν θέλετε παρόλα αυτά να προθερμάνετε, σπρώξτε τα εξαρτήματα μέσα στον χώρο μαγειρέματος, μόνο μετά την προθέρμανση.
- Απομακρύνετε τα εξαρτήματα που δε χρησιμοποιούνται από τον χώρο μαγειρέματος.

ΠΡΟΣΟΧΗ

Τα όξινα τρόφιμα μπορούν να καταστρέψουν τη δικτυωτή σχάρα

- ▶ Μην βάζετε όξινα τρόφιμα, όπως π.χ. φρούτα ή ψητό για γκριλ καρυκευμένο με όξινη μαρινάδα απευθείας πάνω στη σχάρα.

Σημείωση για άτομα αλλεργικά στο νικέλιο

Σε σπάνιες περιπτώσεις, μικρά ίχνη νικελίου μπορεί να περάσουν στα τρόφιμα.

Τα κατάλληλα εξαρτήματα μπορείτε να τα αγοράσετε στην υπηρεσία εξυπηρέτησης πελατών, στα ειδικά καταστήματα ή στο διαδίκτυο (Internet).

→ "Περαιτέρω εξαρτήματα", Σελίδα 10

21.2 Υποδείξεις για το ψήσιμο

Χρησιμοποιείτε κατά το ψήσιμο τα αναφερόμενα ύψη τοποθέτησης.

Ψήσιμο σ' ένα επίπεδο	Ύψος
χοντρά παρασκευάσματα ή φόρμα πάνω στη σχάρα	2
λεπτά παρασκευάσματα ή στο ταψί	3

Ψήσιμο σε δύο επίπεδα	Ύψος
Ταψί γενικής χρήσης	3
Ταψί	1

Φόρμες πάνω στη σχάρα:	Ύψος
Πρώτη σχάρα	3
Δεύτερη σχάρα	1

Ψήσιμο σε τρία επίπεδα	Ύψος
Ταψί	5
Ταψί γενικής χρήσης	3
Ταψί	1

Σημειώσεις

- Χρησιμοποιείτε κατά το ψήσιμο σε περισσότερα επίπεδα θερμό αέρα. Το ψήσιμο των παρασκευασμάτων, που τοποθετούνται συγχρόνως στον φούρνο, δεν είναι απαραίτητο, να ολοκληρωθεί οπωσδήποτε και συγχρόνως.
- Τοποθετήστε τις φόρμες τη μια κοντά στην άλλη ή μετατοπισμένα τη μια πάνω από την άλλη μέσα στον χώρο μαγειρέματος.
- Για ένα ιδανικό αποτέλεσμα μαγειρέματος, σας συνιστούμε σκούρες φόρμες ψησίματος από μέταλλο.

21.3 Υποδείξεις για το ψήσιμο στον φούρνο και το ψήσιμο στο γκριλ

Οι τιμές ρύθμισης ισχύουν για την τοποθέτηση έτοιμων για ψήσιμο πουλερικών, κρέατος ή ψαριών χωρίς γέμιση, με θερμοκρασία ψυγείου στον κρύο χώρο μαγειρέματος.

- Όσο μεγαλύτερο είναι το πουλερικό, το κρέας ή το ψάρι, τόσο χαμηλότερη είναι η θερμοκρασία και τόσο μεγαλύτερος ο χρόνος μαγειρέματος.
- Γυρίστε το πουλερικό, το κρέας και το ψάρι περίπου μετά από 1/2 μέχρι 2/3 του αναφερόμενου χρόνου.
- Όταν γυρνάτε πουλερικά, προσέχετε, να είναι πρώτα η μεριά του στήθους ή η μεριά της πέτσας κάτω.

Ψήσιμο στον φούρνο και στο γκριλ πάνω στη σχάρα

Το ψήσιμο πάνω στη σχάρα είναι ιδιαίτερα κατάλληλο για μεγάλα πουλερικά ή περισσότερα κομμάτια ταυτόχρονα

- Ανάλογα με το μέγεθος και το είδος του ψητού, προσθέστε μέχρι και 1/2 λίτρο νερό στο ταψί γενικής χρήσης.

Συστάσεις ρύθμισης για διάφορα φαγητά

Φαγητό	Εξαρτήματα / Σκεύη	Ύψος	Τρόπος ψησίματος	Θερμοκρασία σε °C / Βαθμίδα ψησίματος στο γκριλ	Διάρκεια σε λεπτά
Κέικ, απλό	Φόρμα ρηχή στρογγυλή ή Μακρόστενη φόρμα	2		150-170	50-70

Από τον συλλεγμένο χυμό του ψητού μπορείτε να παρασκευάσετε μια σάλτσα. Επιπλέον δημιουργείται λιγότερος καπνός και ο χώρος μαγειρέματος ρυπαίνεται λιγότερο.

- Αφήνετε την πόρτα της συσκευής κλειστή κατά τη διάρκεια του ψησίματος στο γκριλ. Μη ψήνετε στο γκριλ με ανοιχτή την πόρτα της συσκευής.
- Τοποθετήστε το ψητό για γκριλ πάνω στη σχάρα. Τοποθετήστε πρόσθετα το ταψί γενικής χρήσης με το λοξό μέρος προς την πόρτα της συσκευής το λιγότερο κατά ένα ύψος τοποθέτησης πιο κάτω. Έτσι συλλέγεται το λίπος που στάζει.

Ψήσιμο σε σκεύος

Κατά την παρασκευή του φαγητού σε κλειστό σκεύος, παραμένει ο χώρος μαγειρέματος καθαρότερος. Προσέχετε τα στοιχεία του κατασκευαστή για τα σκεύη ψησίματος. Πιο κατάλληλα είναι τα σκεύη από γυαλί.

Ανοιχτό σκεύος

- Χρησιμοποιήστε μια ψηλή φόρμα ψησίματος.
- Τοποθετήστε το σκεύος πάνω στη σχάρα.
- Όταν δεν έχετε κανένα κατάλληλο σκεύος, χρησιμοποιήστε το ταψί γενικής χρήσης.

Κλειστό σκεύος

- Τοποθετήστε το σκεύος πάνω στη σχάρα.
- Το κρέας, τα πουλερικά και τα ψάρια μπορεί να γίνουν επίσης τραγανά και σε μια κλειστή ψηλή φόρμα. Χρησιμοποιήστε για αυτό μια κλειστή ψηλή φόρμα με γυάλινο καπάκι. Ρυθμίστε μια υψηλότερη θερμοκρασία.

⚠ ΠΡΟΕΙΔΟΠΟΙΗΣΗ – Κίνδυνος τραυματισμού!

Όταν τοποθετηθεί ένα ζεστό γυάλινο σκεύος πάνω σε μια υγρή ή κρύα επιφάνεια εναπόθεσης, μπορεί το γυαλί να σπάσει.

- Τοποθετείτε το ζεστό γυάλινο σκεύος πάνω σε μια στεγνή βάση.

























⚠ ΠΡΟΕΙΔΟΠΟΙΗΣΗ – Κίνδυνος ζεματίσματος!

Κατά το άνοιγμα του καπακιού μετά το μαγείρεμα, μπορεί να εξέλθει πολύ καυτός ατμός. Ο ατμός, ανάλογα με τη θερμοκρασία, δε φαίνεται.

- Σηκώνετε το καπάκι έτσι, ώστε να μπορεί να διαφεύγει ο καυτός ατμός μακριά από το σώμα.
- Κρατάτε τα παιδιά μακριά.

21.4 Επιλογή φαγητών

Συστάσεις ρύθμισης για πολλά φαγητά ταξινομημένα ανά κατηγορία φαγητού.

Φαγητό	Εξαρτήματα / Σκεύη	Ύψος	Τρόπος ψησίματος	Θερμοκρασία σε °C / Βαθμίδα ψησίματος στο γκριλ	Διάρκεια σε λεπτά
Κέικ, απλό	Φόρμα ρηχή στρογγυλή ή Μακρόστενη φόρμα	2		150-160	70-90
Κέικ, λεπτό (σε μακρόστενη φόρμα)	Φόρμα ρηχή στρογγυλή ή Μακρόστενη φόρμα	2		150-170	60-80
Κέικ, 2 επίπεδα	Φόρμα ρηχή στρογγυλή ή Μακρόστενη φόρμα	3+1		140-150	70-85
Τούρτα φρούτων ή τούρτα μυζήθρας με πάτο από ζύμη τάρτας	Φόρμα με σούστα Ø 26 cm	2		170-190	55-80
Γλυκό με μαγιά στη φόρμα με σούστα	Φόρμα με σούστα Ø 28 cm	2		160-170	25-35
Τούρτα παντεσπάνι, 6 αυγά	Φόρμα με σούστα Ø 28 cm	2		150-160 ¹	30-40
Ρολό παντεσπάνι	Ταψί γενικής χρήσης	3		180-200 ¹	10-15
Γλυκό από ζύμη τάρτας με ζουμερή επίστρωση	Ταψί γενικής χρήσης	2		160-180	55-95
Γλυκό με μαγιά με ζουμερή επίστρωση	Ταψί γενικής χρήσης	3		180-200	30-55
Μάφινς	Ειδικό ταψί για μάφινς	2		170-190	20-40
Μικρά παρασκευάσματα με μαγιά	Ταψί γενικής χρήσης	3		160-180	25-35
Μικρά παρασκευάσματα με μαγιά	Ταψί γενικής χρήσης	3		160-170	25-45
Μπισκοτάκια	Ταψί γενικής χρήσης	3		140-160	15-25
Μπισκοτάκια, 2 επίπεδα	Ταψί γενικής χρήσης + Ταψί	3+1		140-160	15-25
Μπισκοτάκια, 3 επίπεδα	Ταψί γενικής χρήσης + 2x Ταψί	5+3+1		140-160	15-25
Μπεζέδες	Ταψί γενικής χρήσης	3		80-90 ¹	120-150
Ψωμί, 1.000 γρ. (σε μακρόστενη φόρμα και χωρίς φόρμα)	Ταψί γενικής χρήσης ή Μακρόστενη φόρμα	2		1. 210-220 ¹ 2. 180-190 ¹	1. 10-15 2. 40-50
Πίτσα, φρέσκια - στο ταψί	Ταψί γενικής χρήσης	2		200-220	25-35
Πίτσα, φρέσκια - στο ταψί	Ταψί γενικής χρήσης	3		180-200	20-30
Πίτσα, φρέσκια, λεπτός πάτος, σε φόρμα πίτσας	Ταψί πίτσας	2		250-270 ¹	15-20
Πίτσα, φρέσκια, λεπτός πάτος, σε φόρμα πίτσας	Ταψί πίτσας	2		250-270 ¹	8-13
Κις	Φόρμα τάρτας ή Μαύρο ταψί	1		210-230	30-40
Κις	Φόρμα τάρτας ή Μαύρο ταψί	2		190-210	25-35
Μπουρέκι	Ταψί γενικής χρήσης	1		180-200	40-50

¹ Προθερμάνετε τη συσκευή.

Φαγητό	Εξαρτήματα / Σκεύη	Ύψος	Τρόπος ψησίματος	Θερμοκρασία σε °C / Βαθμίδα ψησίματος στο γκριλ	Διάρκεια σε λεπτά
Σουφλέ, αλμυρό, μαγειρεμένα υλικά	Φόρμα σουφλέ	2	☐	200-220	30-60
Κοτόπουλο, 1,3 κιλά, χωρίς γέμιση	Ανοιχτό σκεύος	2	☒	200-220	60-70
Μικρά κομμάτια κοτόπουλου, από 250 g	Ανοιχτό σκεύος	3	☒	220-230	30-35
Χήνα, χωρίς γέμιση, 3 kg	Ανοιχτό σκεύος	2	☒	1. 140 2. 160	1. 130-140 2. 50-60
Χοιρινή πλάτη, άπαχη, 1 kg	Ρηχή γυάλινη φόρμα	2	☒	180	90-120
Χοιρινό ψητό χωρίς πέτσα, π.χ. σβέρκος, 1,5 kg	Ανοιχτό σκεύος	2	☒	160-170	130-150
Χοιρινό ψητό χωρίς πέτσα, π.χ. σβέρκος, 1,5 kg	Ανοιχτό σκεύος	2	☒	190-200	120-150
Βοδινό φιλέτο, μισοψημένο, 1 kg ¹	Σχάρα + Ταψί γενικής χρήσης	3	☐	210-220	40-50 ²
Βοδινό καπαμά, 1,5 kg ³	Κλειστό σκεύος	2	☒	200-220	130-150
Ροσμπίφ, μέτριο, 1,5 kg	Σχάρα + Ταψί γενικής χρήσης	3	☒	200-220	60-70 ²
Μπιφτέκι, 3-4 cm χοντρό ⁴	Σχάρα	4	☐	3	25-30 ⁵
Αρνίσιο μπουτί χωρίς κόκκαλα, μισοψημένο, 1,0 kg δεμένο ⁶	Ανοιχτό σκεύος	2	☒	170-190	70-80 ⁷
Ψάρι, ψητό στη σχάρα, ολόκληρο 300 γρ., π.χ. πέστροφα ¹	Σχάρα	2	☒	160-180	20-30
Ψάρι, αχνιστό, ολόκληρο 300 γρ., π.χ. πέστροφα	Κλειστό σκεύος	2	☒	170-190	30-40
Ψάρι, αχνιστό, ολόκληρο 1,5 κιλά, π.χ. σολομός	Κλειστό σκεύος	2	☒	180-200	55-65

Γιαούρτι

Παρασκευάστε γιαούρτι με τη συσκευή σας.

Παρασκευή γιαουρτιού

1. Αφαιρέστε τα εξαρτήματα και τους οδηγούς από τον χώρο μαγειρέματος.
2. Γεμίστε την προηγουμένως παρασκευασμένη μάζα γιαουρτιού σε μικρά σκεύη, π.χ. σε φλιτζάνια ή μικρά ποτήρια.

Συστάσεις ρύθμισης για επιδόρπια

Φαγητό	Εξαρτήματα / Σκεύη	Ύψος	Τρόπος ψησίματος	Θερμοκρασία σε °C	Διάρκεια σε λεπτά
Γιαούρτι	Φόρμες μερίδων	Πάτος του χώρου μαγειρέματος	☒	40-45	8-9 h

¹ Τοποθετήστε το ταψί γενικής χρήσης κάτω από τη σχάρα.

² Γυρίστε το φαγητό μετά το 1/2 - 2/3 του συνολικού χρόνου.

³ Στην αρχή προσθέστε υγρό στο σκεύος, το κομμάτι του κρέατος πρέπει να βρίσκεται το λιγότερο κατά τα 2/3 στο υγρό

⁴ Τοποθετήστε το ταψί γενικής χρήσης στο ύψος τοποθέτησης 2 από κάτω.

⁵ Γυρίστε το φαγητό μετά το 2/3 του συνολικού χρόνου.

⁶ Προσθέστε στο σκεύος νερό, μέχρι να καλυφθεί ο πάτος.

⁷ Μη γυρίσετε το φαγητό.

21.5 Φαγητά δοκιμών

Ψήσιμο

- Οι τιμές ρύθμισης ισχύουν για την τοποθέτηση σε κρύο χώρο μαγειρέματος.
- Προσέξτε τις υποδείξεις για την προθέρμανση στις συστάσεις ρύθμισης. Οι τιμές ρύθμισης ισχύουν χωρίς ταχεία θέρμανση.
- Χρησιμοποιήστε για το ψήσιμο πρώτα τη χαμηλότερη θερμοκρασία από τις αναφερόμενες θερμοκρασίες.
- Τα παρασκευάσματα που τοποθετούνται συγχρόνως στον φούρνο πάνω σε ταψιά ή σε φόρμες, δεν είναι απαραίτητο να ολοκληρώνονται οπωσδήποτε και συγχρόνως.
- Ύψη τοποθέτησης κατά το ψήσιμο σε 2 επίπεδα:
 - Ταψί γενικής χρήσης: Ύψος 3
Ταψί: Ύψος 1
 - Φόρμες πάνω στη σχάρα:
Πρώτη σχάρα: Ύψος 3
Δεύτερη σχάρα: Ύψος 1
- Ύψη τοποθέτησης κατά το ψήσιμο σε 3 επίπεδα:
 - Ταψί: Ύψος 5
 - Ταψί γενικής χρήσης: Ύψος 3
 - Ταψί: Ύψος 1
- Παντεσπάνι απλό με νερό
 - Όταν ψήνετε σε 2 επίπεδα, τοποθετείτε τις φόρμες με σούστα κεντραρισμένα τη μια πάνω από την άλλη πάνω στις σχάρες.
 - Εναλλακτικά σε μια σχάρα, μπορείτε επίσης να χρησιμοποιήσετε τη λαμαρίνα Air Fry που προσφέρεται με.

Συστάσεις ρύθμισης για το ψήσιμο


Φαγητό	Εξαρτήματα / Σκεύη	Ύψος	Τρόπος ψησίματος	Θερμοκρασία σε °C	Διάρκεια σε λεπτά
Μικρά γλυκά φτιαγμένα με κορνέ	Ταψί γενικής χρήσης	3	☐	140-150 ¹	25-35
Μικρά γλυκά φτιαγμένα με κορνέ	Ταψί γενικής χρήσης	3	☐	140 ¹	28-38
Μικρά γλυκά φτιαγμένα με κορνέ, 2 επίπεδα	Ταψί γενικής χρήσης + Ταψί	3+1	☒	140 ¹	30-40
Μικρά γλυκά φτιαγμένα με κορνέ, 3 επίπεδα	Ταψί γενικής χρήσης + 2x Ταψί	5+3+1	☒	130-140 ¹	35-55
Small Cakes	Ταψί γενικής χρήσης	3	☐	150 ¹	25-35
Small Cakes	Ταψί γενικής χρήσης	3	☒	150 ¹	20-30
Small Cakes	Ταψί γενικής χρήσης	3	☒	170	20-30
Small Cakes, 2 επίπεδα	Ταψί γενικής χρήσης + Ταψί	3+1	☒	150 ¹	25-35
Small Cakes, 3 επίπεδα	Ταψί γενικής χρήσης + 2x Ταψί	5+3+1	☒	140 ¹	30-40
Παντεσπάνι απλό με νερό	Φόρμα με σούστα Ø 26 cm	2	☐	160-170 ²	25-35
Παντεσπάνι απλό με νερό	Φόρμα με σούστα Ø 26 cm	2	☒	160-170	30-40
Παντεσπάνι απλό με νερό, 2 επίπεδα	Φόρμα με σούστα Ø 26 cm	3+1	☒	150-160 ²	35-50
Apple Pie, 2 κομμάτια	2x Φόρμα με σούστα Ø 20 cm	2	☒	180-190	75-90

¹ Προθερμάνετε τη συσκευή 5 λεπτά. Μη χρησιμοποιήσετε τη λειτουργία γρήγορης θέρμανσης.

² Προθερμάνετε τη συσκευή. Μη χρησιμοποιήσετε τη λειτουργία γρήγορης θέρμανσης.

Ψήσιμο στο γκριλ

Συστάσεις ρύθμισης για το ψήσιμο στο γκριλ

Φαγητό	Εξαρτήματα / Σκεύη	Ύψος	Τρόπος ψησίματος	Θερμοκρασία σε °C / Βαθμίδα ψησίματος στο γκριλ	Διάρκεια σε λεπτά
Ροδοκοκκίνισμα τοστ	Σχάρα	5		3 ¹	5-6

22 Οδηγίες συναρμολόγησης

Προσέξτε αυτές τις πληροφορίες κατά τη συναρμολόγηση της συσκευής.

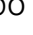



← mm →

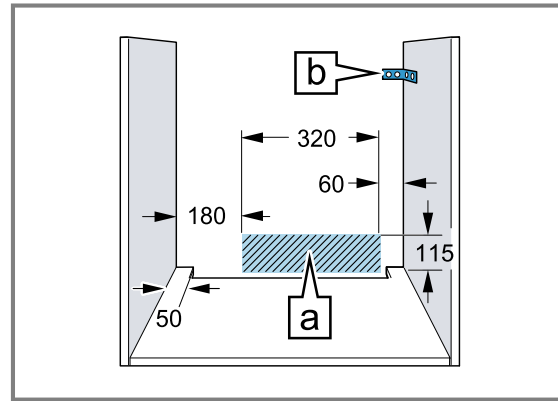
22.1 Γενικές υποδείξεις συναρμολόγησης

Προσέξτε αυτές τις οδηγίες, πριν ξεκινήσετε την εγκατάσταση της συσκευής.

- Μόνο η σωστή εγκατάσταση σύμφωνα μ' αυτές τις οδηγίες συναρμολόγησης, εγγυάται την ασφαλή λειτουργία. Σε περίπτωση που δημιουργηθούν ζημιές από λάθος εγκατάσταση, την ευθύνη φέρει ο εγκαταστάτης.
- Ελέγξτε τη συσκευή μετά την αφαίρεση της συσκευασίας. Μη συνδέσετε τη συσκευή σε περίπτωση ζημιάς κατά τη μεταφορά.
- Αφαιρέστε το υλικό συσκευασίας και τις αυτοκόλλητες μεμβράνες από τον χώρο μαγειρέματος και την πόρτα πριν από τη χρήση.
- Προσέξτε τα φύλλα συναρμολόγησης για την εγκατάσταση των εξαρτημάτων.
- Τα εντοιχιζόμενα ντουλάπια πρέπει να είναι ανθεκτικά στη θερμοκρασία μέχρι τους 95 °C, οι γειτονικές προσόψεις ντουλαπιών μέχρι τους 70 °C.
- Μην τοποθετήσετε τη συσκευή πίσω από μια διακοσμητική πόρτα ή πόρτα ντουλαπιού. Υπάρχει κίνδυνος υπερθέρμανσης.
- Πραγματοποιήστε τις εργασίες κοπής των ανοιγμάτων στο ντουλάπι πριν την τοποθέτηση της συσκευής. Αφαιρέστε τα απόβλητα (πριονίδια, γρέζια). Η λειτουργία των ηλεκτρικών εξαρτημάτων μπορεί να επηρεαστεί αρνητικά.
- Τοποθετήστε τη συσκευή σε μια οριζόντια ευθυγραμμισμένη επιφάνεια.

- Το κουτί σύνδεσης των συσκευών πρέπει να βρίσκεται στην περιοχή της γραμμοσκιασμένης επιφάνειας  ή έξω από τον χώρο τοποθέτησης.

¹ Τα μη στερεωμένα ντουλάπια πρέπει να στερεωθούν με μια γωνία του εμπορίου  στον τοίχο.



- Για την αποφυγή τραυματισμών φοράτε γάντια προστασίας. Εξαρτήματα, τα οποία κατά τη διάρκεια της συναρμολόγησης είναι προσιτά, μπορεί να είναι κοφτερά.
- Διαστάσεις των εικόνων σε mm.

ΠΡΟΕΙΔΟΠΟΙΗΣΗ – Κίνδυνος ηλεκτροπληξίας!

Μετά την εγκατάσταση της συσκευής, τα ανοίγματα στο πίσω τοίχωμα της συσκευής δεν επιτρέπεται να είναι προσβάσιμα για παιδιά, ούτε από τα συρτάρια που βρίσκονται από κάτω ούτε και από τα ντουλάπια της κουζίνας. Αυτό πρέπει να εξασφαλιστεί μέσω της εγκατάστασης. Στην περίπτωση νησίδας κουζίνας, είναι απαραίτητο ένα κλειστό πίσω τοίχωμα.

¹ Μη προθερμάνετε τη συσκευή.

⚠ ΠΡΟΕΙΔΟΠΟΙΗΣΗ – Κίνδυνος πυρκαγιάς!

Η χρήση ενός επεκταμένου καλωδίου σύνδεσης στο δίκτυο ρεύματος και μη εγκεκριμένων προσαρμογών, είναι επικίνδυνη.

- ▶ Μη χρησιμοποιείτε κανένα καλώδιο επέκτασης (μπαλαντέζα) ή πολύπριζο.
- ▶ Χρησιμοποιείτε μόνο προσαρμογείς και καλώδια σύνδεσης στο δίκτυο του ρεύματος, που έχουν εγκριθεί από τον κατασκευαστή.
- ▶ Εάν το καλώδιο σύνδεσης στο δίκτυο του ρεύματος είναι πολύ κοντό και δεν είναι διαθέσιμο κανένα μακρύτερο καλώδιο σύνδεσης στο δίκτυο του ρεύματος, επικοινωνήστε με έναν αδειούχο ηλεκτρολόγο για να προσαρμόσει την εγκατάσταση του σπιτιού.

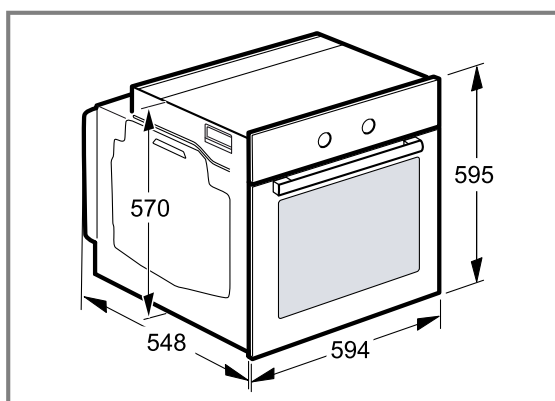
ΠΡΟΣΟΧΗ

Με τη μεταφορά της συσκευής από τη λαβή της πόρτας, μπορεί η λαβή να σπάσει. Η λαβή της πόρτας δεν αντέχει το βάρος της συσκευής και μπορεί να σπάσει.

- ▶ Μη μεταφέρετε ή μην κρατάτε τη συσκευή από τη λαβή της πόρτας.

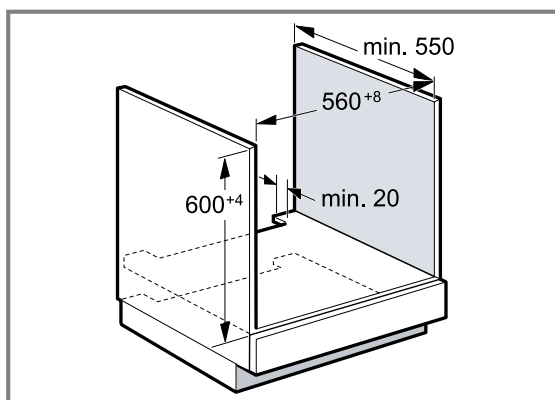
22.2 Διαστάσεις της συσκευής

Εδώ θα βρείτε τις διαστάσεις της συσκευής



22.3 Τοποθέτηση κάτω από έναν πάγκο εργασίας

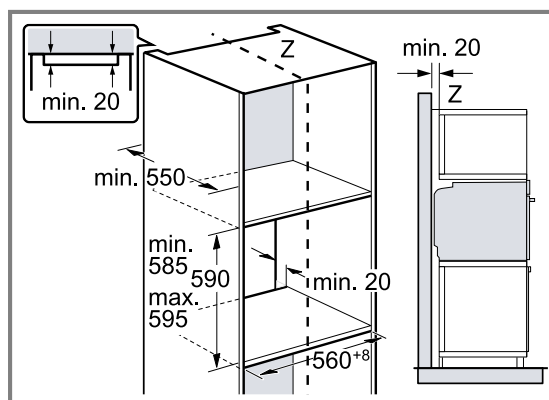
Προσέξτε τις διαστάσεις τοποθέτησης και τις υποδείξεις τοποθέτησης κατά την τοποθέτηση κάτω από έναν πάγκο εργασίας.



- Για τον αερισμό της συσκευής, πρέπει ο ενδιάμεσος πάτος να έχει ένα άνοιγμα αερισμού.
- Σε συνδυασμό με επαγωγικές βάσεις εστιών δεν επιτρέπεται να καλυφθεί η σχισμή μεταξύ του πάγκου εργασίας και της συσκευής από πρόσθετα πηχάκια.
- Ο πάγκος εργασίας πρέπει να στερεωθεί στο εντοιχισμένο ντουλάπι.
- Προσέξτε τις ενδεχομένως υπάρχουσες οδηγίες συναρμολόγησης της βάσης εστιών.
- Προσέξτε τις αποκλίνουσες εθνικές οδηγίες εγκατάστασης της βάσης εστιών.

22.4 Τοποθέτηση σε ένα ψηλό ντουλάπι

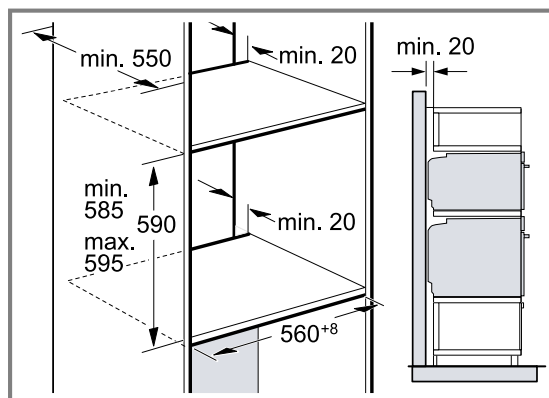
Προσέξτε τις διαστάσεις τοποθέτησης και τις υποδείξεις τοποθέτησης κατά την τοποθέτηση στο ψηλό ντουλάπι.



- Για τον αερισμό της συσκευής πρέπει οι ενδιάμεσοι πάτοι να έχουν ένα άνοιγμα εξαερισμού.
- Τοποθετήστε τη συσκευή μόνο τόσο ψηλά, ώστε να μπορούν να απομακρύνονται τα εξαρτήματα χωρίς πρόβλημα.

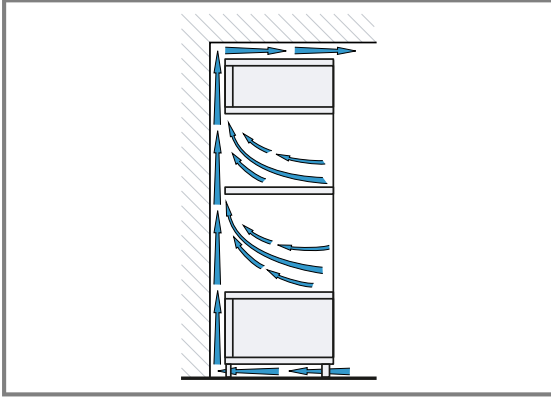
22.5 Τοποθέτηση δύο συσκευών σε κάθετη διάταξη

Η συσκευή σας μπορεί να τοποθετηθεί επίσης επάνω ή κάτω από μια άλλη συσκευή. Προσέξτε τις διαστάσεις τοποθέτησης και τις υποδείξεις τοποθέτησης κατά την τοποθέτηση σε κάθετη διάταξη.



- Για τον αερισμό των συσκευών, πρέπει οι ενδιάμεσοι πάτοι να έχουν ένα άνοιγμα αερισμού.
- Για να εξασφαλιστεί ένας επαρκής αερισμός των δύο συσκευών, είναι απαραίτητο ένα άνοιγμα αερισμού από το λιγότερο 200 cm² στην περιοχή της βάσης. Προς τούτο κοντύνετε τη λωρίδα κάλυψης της βάσης ή τοποθετήστε ένα πλέγμα αερισμού.

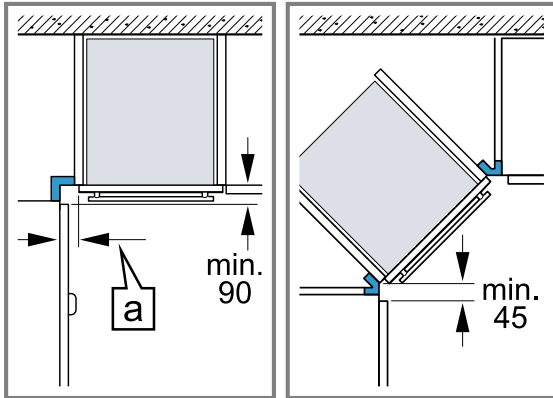
- Πρέπει να προσέξετε, να εξασφαλίζεται η ανταλλαγή αέρα σύμφωνα με το σχέδιο.



- Τοποθετείτε τις συσκευές μόνο τόσο ψηλά, ώστε να μπορούν να απομακρύνονται τα εξαρτήματα χωρίς πρόβλημα.

22.6 Τοποθέτηση σε γωνία

Προσέξτε τις διαστάσεις και τις υποδείξεις τοποθέτησης, κατά την τοποθέτηση σε γωνία.



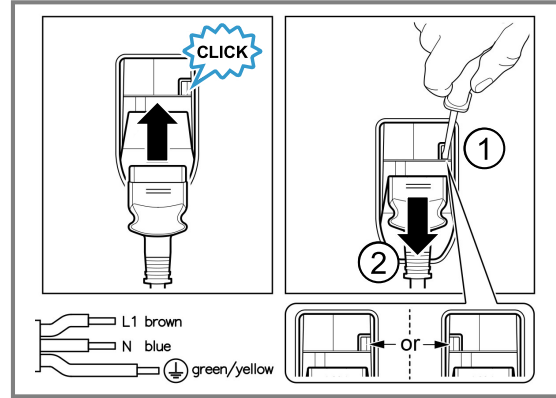
- Για να μπορεί να ανοίξει η πόρτα της συσκευής, κατά την τοποθέτηση σε γωνία λάβετε υπόψη τις ελάχιστες διαστάσεις. Η διάσταση a εξαρτάται από το πάχος της πρόσοψης του ντουλαπιού και τη λαβή.

22.7 Ηλεκτρική σύνδεση

Για την ασφαλή ηλεκτρική σύνδεση της συσκευής, προσέξτε αυτές τις υποδείξεις.

- Η συσκευή αντιστοιχεί στην κατηγορία προστασίας I και επιτρέπεται να λειτουργεί μόνο με σύνδεση αγωγού προστασίας (γείωση).
- Η ασφάλιση πρέπει να ανταποκρίνεται στα στοιχεία ισχύος στην πινακίδα τύπου και να πραγματοποιείται σύμφωνα με τις τοπικές προδιαγραφές.
- Σε όλες τις εργασίες συναρμολόγησης, η συσκευή πρέπει να βρίσκεται εκτός τάσης.
- Η συσκευή επιτρέπεται να συνδεθεί μόνο με τον συνημμένο αγωγό σύνδεσης.
- Το καλώδιο σύνδεσης πρέπει να σπρωχθεί μέσα στην πίσω πλευρά της συσκευής, μέχρι να ακουστεί ένα

κλικ. Ένα καλώδιο σύνδεσης μήκους 3 μέτρων, είναι διαθέσιμο στην υπηρεσία εξυπηρέτησης πελατών.



- Το καλώδιο σύνδεσης επιτρέπεται να αντικατασταθεί μόνο με ένα γνήσιο καλώδιο. Αυτό είναι διαθέσιμο από την υπηρεσία εξυπηρέτησης πελατών.
- Η προστασία επαφής πρέπει να εξασφαλίζεται μέσω της αντίστοιχης τοποθέτησης.

Ηλεκτρική σύνδεση της συσκευής με φισ σούκο

Σημείωση: Η συσκευή επιτρέπεται να συνδεθεί μόνο σε μια πρίζα σούκο που είναι εγκατεστημένη σύμφωνα με τους κανονισμούς.

- ▶ Συνδέστε το φισ στην πρίζα σούκο. Όταν η συσκευή είναι εγκατεστημένη, πρέπει το φισ του καλωδίου σύνδεσης να είναι ελεύθερα προσιτό ή σε περίπτωση που η ελεύθερη πρόσβαση δεν είναι δυνατή, στη μόνιμη ηλεκτρική εγκατάσταση πρέπει να είναι τοποθετημένη μια διάταξη διακοπής σύμφωνα με τους κανονισμούς εγκατάστασης.

Ηλεκτρική σύνδεση της συσκευής χωρίς φισ σούκο

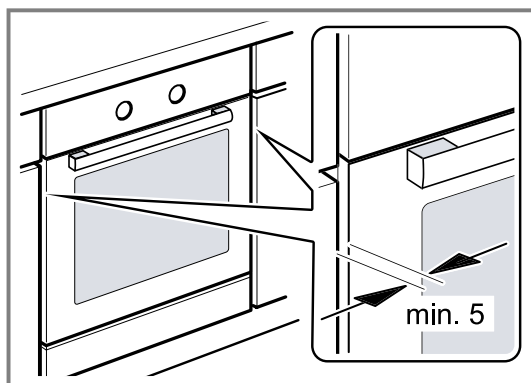
Σημείωση: Η συσκευή επιτρέπεται να συνδεθεί μόνο από έναν αδειούχο τεχνικό. Σε περίπτωση ζημιών λόγω λάθους σύνδεσης, δεν υφίσταται κανένα δικαίωμα εγγύησης.

Στη μόνιμη ηλεκτρική εγκατάσταση πρέπει να είναι τοποθετημένη μια διάταξη διακοπής σύμφωνα με τους κανονισμούς εγκατάστασης.

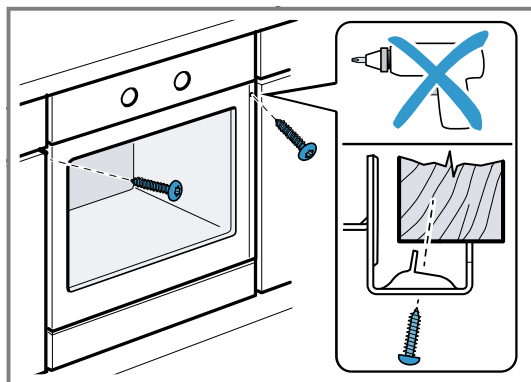
1. Εξακριβώστε τους αγωγούς των φάσεων και τον ουδέτερο αγωγό ("μηδέν") στο κουτί σύνδεσης. Σε περίπτωση εσφαλμένης σύνδεσης, η συσκευή μπορεί να υποστεί ζημιά.
2. Συνδέστε τη συσκευή σύμφωνα με το σχέδιο σύνδεσης. Για την τάση βλέπε στην πινακίδα τύπου.
3. Συνδέστε τους κλώνους του καλωδίου σύνδεσης στο δίκτυο του ρεύματος, σύμφωνα με τα αντίστοιχα χρώματα:
 - ▶ πράσινο-κίτρινο: Αγωγός προστασίας (γείωση) ⊕
 - ▶ μπλε = Ουδέτερος αγωγός ("μηδέν")
 - ▶ καφέ = Φάση (εξωτερικός αγωγός)

22.8 Τοποθέτηση της συσκευής

1. Σπρώξτε τη συσκευή εντελώς μέσα και κεντράρετέ την.



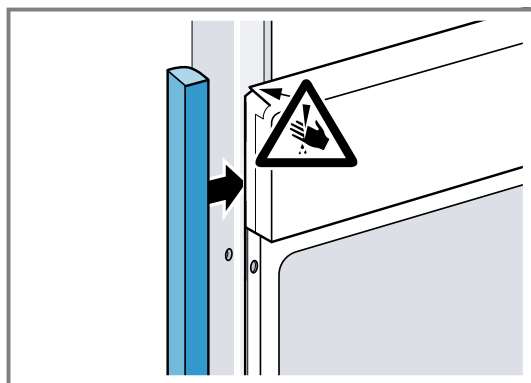
2. Βιδώστε τη συσκευή.



Σημείωση: Η σχισμή μεταξύ του πάγκου εργασίας και της συσκευής δεν επιτρέπεται να καλυφθεί από πρόσθετα πηγάκια. Στα πλευρικά τοιχώματα του ντουλαπιού εντοιχισμού δεν επιτρέπεται να τοποθετηθούν πηγάκια θερμοπροστασίας.

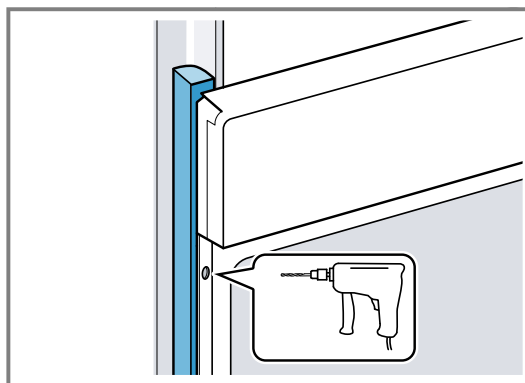
22.9 Σε περίπτωση κουζινών χωρίς λαβή με κάθετη ράβδο λαβής:

1. Τοποθετήστε και από τις δύο πλευρές ένα κατάλληλο κομμάτι πλήρωσης, για να καλύψετε πιθανές κοφτερές ακμές και να εξασφαλίσετε μια σίγουρη συναρμολόγηση.

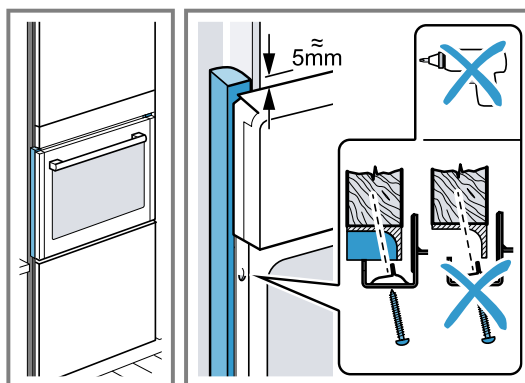


2. Στερεώστε το κομμάτι πλήρωσης στο ντουλάπι.

3. Προτρυπήστε το κομμάτι πλήρωσης και το ντουλάπι, για την αποκατάσταση μιας κοχλιοσύνδεσης (ρακόρ).



4. Στερεώστε τη συσκευή με μια κατάλληλη βίδα.



22.10 Αφαίρεση της συσκευής

1. Θέστε τη συσκευή εκτός τάσης.
2. Λύστε τις βίδες στερέωσης.
3. Ανασηκώστε ελαφρά τη συσκευή και τραβήξτε την εντελώς έξω.



Thank you for buying a Bosch Home Appliance!

Register your new device on MyBosch now and profit directly from:

- **Expert tips & tricks for your appliance**
- **Warranty extension options**
- **Discounts for accessories & spare-parts**
- **Digital manual and all appliance data at hand**
- **Easy access to Bosch Home Appliances Service**

Free and easy registration – also on mobile phones:
www.bosch-home.com/welcome

BOSCH
HOME APPLIANCES
SERVICE

Looking for help? You'll find it here.

Expert advice for your Bosch home appliances, help with problems
or a repair from Bosch experts.

Find out everything about the many ways Bosch can support you:

www.bosch-home.com/service

Contact data of all countries are listed in the attached service directory.

BSH Hausgeräte GmbH

Carl-Wery-Straße 34
81739 München, GERMANY
www.bosch-home.com

A Bosch Company



9002003420 (050506) REG25

el