

Constructa

Dunstabzugshaube

CD336670

de | **Gebrauchs- und Montageanleitung**





Inhaltsverzeichnis

GEBRAUCHSANLEITUNG		8 Reinigen und Pflegen	6
1 Sicherheit	2	9 Störungen beheben	7
2 Sachschäden vermeiden	4	10 Entsorgen	8
3 Umweltschutz und Sparen	4	11 Kundendienst	8
4 Betriebsarten	5	12 Zubehör	9
5 Kennenlernen	5	13 Prüfhinweise	9
6 Vor dem ersten Gebrauch	5	14 MONTAGEANLEITUNG	9
7 Grundlegende Bedienung	5	14.3 Sichere Montage	9

1 Sicherheit

Beachten Sie die nachfolgenden Sicherheitshinweise.

1.1 Allgemeine Hinweise

- Lesen Sie diese Anleitung sorgfältig.
- Bewahren Sie die Anleitung sowie die Produktinformationen für einen späteren Gebrauch oder Nachbesitzer auf.
- Schließen Sie das Gerät bei einem Transportschaden nicht an.

1.2 Bestimmungsgemäßer Gebrauch

Dieses Gerät ist nur für den Einbau bestimmt. Spezielle Montageanleitung beachten. Nur bei fachgerechtem Einbau entsprechend der Montageanleitung ist die Sicherheit beim Gebrauch gewährleistet. Der Installateur ist für das einwandfreie Funktionieren am Aufstellungsort verantwortlich.

Verwenden Sie das Gerät nur:

- um Kochdunst abzusaugen.
- im privaten Haushalt und in geschlossenen Räumen des häuslichen Umfelds.
- bis zu einer Höhe von 4000 m über dem Meeresspiegel.

1.3 Einschränkung des Nutzerkreises

Dieses Gerät kann von Kindern ab 8 Jahren und darüber und von Personen mit reduzierten physischen, sensorischen oder mentalen Fähigkeiten oder Mangel an Erfahrung und/oder Wissen benutzt werden, wenn sie beaufsichtigt oder bezüglich des sicheren Gebrauchs des

Geräts unterwiesen wurden und die daraus resultierenden Gefahren verstanden haben. Kinder dürfen nicht mit dem Gerät spielen. Reinigung und Benutzerwartung dürfen nicht durch Kinder durchgeführt werden, es sei denn, sie sind 15 Jahre und älter und werden beaufsichtigt. Kinder jünger als 8 Jahre vom Gerät und der Anschlussleitung fernhalten.

1.4 Sicherer Gebrauch

WARNUNG – Brandgefahr!

Die Fettablagerungen in den Fettfiltern können sich entzünden.

- ▶ Gerät nie ohne Fettfilter betreiben.
- ▶ Die Fettfilter regelmäßig reinigen.
- ▶ Nie in der Nähe des Geräts mit offenen Flammen arbeiten (z. B. flambieren).
- ▶ Gerät nur dann in der Nähe einer Feuerstätte für feste Brennstoffe (z. B. Holz oder Kohle) installieren, wenn die Feuerstätte eine geschlossene, nicht abnehmbare Abdeckung hat. Es darf keinen Funkenflug geben. Heißes Öl und Fett entzünden sich schnell.
- ▶ Heißes Öl und Fett ständig beaufsichtigen.
- ▶ Nie brennendes Öl oder Fett mit Wasser löschen. Kochstelle ausschalten. Flammen vorsichtig mit Deckel, Löschdecke oder Ähnlichem ersticken und abkühlen lassen.

Die Fettablagerungen in den Fettfiltern können sich entzünden.

- ▶ Die Fettfilter regelmäßig reinigen.

⚠️ WARNUNG – Erstickungsgefahr!

Kinder können sich Verpackungsmaterial über den Kopf ziehen oder sich darin einwickeln und ersticken.

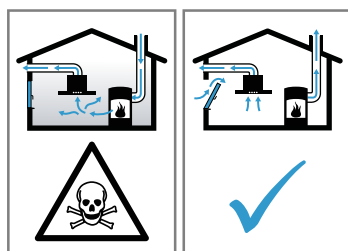
- ▶ Verpackungsmaterial von Kindern fernhalten.
- ▶ Kinder nicht mit Verpackungsmaterial spielen lassen.

Kinder können Kleinteile einatmen oder verschlucken und dadurch ersticken.

- ▶ Kleinteile von Kindern fernhalten.
- ▶ Kinder nicht mit Kleinteilen spielen lassen.

⚠️ WARNUNG – Vergiftungsgefahr!

Zurückgesaugte Verbrennungsgase können zu Vergiftungen führen. Raumlufthängige Feuerstätten (z. B. gas-, öl-, holz- oder kohlebetriebene Heizgeräte, Durchlauferhitzer, Warmwasserbereiter) beziehen Verbrennungsluft aus dem Aufstellraum und führen die Abgase durch eine Abgasanlage (z. B. Kamin) ins Freie. In Verbindung mit einer eingeschalteten Dunstabzugshaube wird der Küche und den benachbarten Räumen Raumlufte entzogen. Ohne ausreichende Zuluft entsteht ein Unterdruck. Giftige Gase aus dem Kamin oder Abzugsschacht werden in die Wohnräume zurückgesaugt.



- ▶ Immer für ausreichend Zuluft sorgen, wenn das Gerät im Abluftbetrieb gleichzeitig mit einer raumlufthängigen Feuerstätte verwendet wird.
- ▶ Ein gefahrloser Betrieb ist nur dann möglich, wenn der Unterdruck im Aufstellraum der Feuerstätte 4 Pa (0,04 mbar) nicht überschreitet. Dies kann erreicht werden, wenn durch nicht verschließbare Öffnungen, z. B. in Türen, Fenstern, in Verbindung mit einem Zuluft- / Abluftmauerkasten oder durch andere technische Maßnahmen, die zur Verbrennung benötigte Luft nachströmen kann. Ein Zuluft-/Abluftmauerkasten allein stellt die Einhaltung des Grenzwerts nicht sicher.
- ▶ Ziehen Sie in jedem Fall den Rat des zuständigen Schornsteinfegermeisters hinzu, der den gesamten Lüftungsverbund des Hauses beurteilen kann und Ihnen die passende Maßnahme zur Belüftung vorschlägt.

- ▶ Wird das Gerät ausschließlich im Umluftbetrieb eingesetzt, ist der Betrieb ohne Einschränkung möglich.

Die Benutzung eines Gaskochgeräts führt zur Bildung von Wärme, Feuchtigkeit und Verbrennungsprodukten im Aufstellungsraum.

- ▶ Beim Betrieb eines Gaskochgeräts die Dunstabzugshaube einschalten.

⚠️ WARNUNG – Verbrennungsgefahr!

Die zugänglichen Teile werden im Betrieb heiß.

- ▶ Nie die heißen Teile berühren.
- ▶ Kinder fernhalten.

Das Gerät wird während des Betriebs heiß.

- ▶ Vor der Reinigung Gerät abkühlen lassen.

⚠️ WARNUNG – Verletzungsgefahr!

Bauteile innerhalb des Geräts können scharfkantig sein.

- ▶ Geräteinnenraum vorsichtig reinigen. Veränderungen am elektrischen oder mechanischen Aufbau sind gefährlich und können zu Fehlfunktionen führen.

- ▶ Keine Veränderungen am elektrischen oder mechanischen Aufbau durchführen.

Das Licht von LED-Leuchten ist sehr grell und kann die Augen schädigen (Risikogruppe 1).

- ▶ Nicht länger als 100 Sekunden direkt in die eingeschalteten LED-Leuchten schauen.

Unsachgemäße Reparaturen sind gefährlich.

- ▶ Nur geschultes Fachpersonal darf Reparaturen am Gerät durchführen.
- ▶ Wenn das Gerät defekt ist, den Kundendienst rufen.

→ "Kundendienst", Seite 8

⚠️ WARNUNG – Stromschlaggefahr!

Ein beschädigtes Gerät oder eine beschädigte Netzanschlussleitung ist gefährlich.

- ▶ Nie ein beschädigtes Gerät betreiben.
- ▶ Nie an der Netzanschlussleitung ziehen, um das Gerät vom Stromnetz zu trennen. Immer am Netzstecker der Netzanschlussleitung ziehen.
- ▶ Wenn das Gerät oder die Netzanschlussleitung beschädigt ist, sofort den Netzstecker der Netzanschlussleitung ziehen oder die Sicherung im Sicherungskasten ausschalten.
- ▶ Den Kundendienst rufen. → Seite 8

Unsachgemäße Reparaturen sind gefährlich.

- ▶ Nur dafür geschultes Fachpersonal darf Reparaturen am Gerät durchführen.
- ▶ Nur Original-Ersatzteile dürfen zur Reparatur des Geräts verwendet werden.

- ▶ Wenn die Netzanschlussleitung dieses Geräts beschädigt wird, muss sie durch geschultes Fachpersonal ersetzt werden. Eindringende Feuchtigkeit kann einen Stromschlag verursachen.
- ▶ Vor der Reinigung den Netzstecker ziehen oder Sicherung im Sicherungskasten ausschalten.
- ▶ Keinen Dampfreiniger oder Hochdruckreiniger verwenden, um das Gerät zu reinigen. Eindringende Feuchtigkeit kann einen Stromschlag verursachen.
- ▶ Keine nassen Schwammtücher verwenden.

⚠ **WARNUNG – Explosionsgefahr!**

Stark ätz-alkalische oder stark säurehaltige Reinigungsmittel in Verbindung mit Aluminiumteilen im Spülraum des Geschirrspülers können zu Explosionen führen.

- ▶ Nie stark ätz-alkalische oder stark säurehaltige Reinigungsmittel verwenden. Insbesondere keine Reinigungsmittel aus dem Gewerbebereich oder Industriebereich in Verbindung mit Aluminiumteilen, wie z. B. Fettfilter von Dunstabzugshauben, verwenden.

2 Sachschäden vermeiden

ACHTUNG

Kondenswasser kann zu Korrosionsschäden führen.

- ▶ Um Kondenswasserbildung zu vermeiden, das Gerät beim Kochen einschalten.

Wenn Nässe in die Bedienelemente eindringt, können Schäden entstehen.

- ▶ Nie Bedienelemente mit einem nassen Tuch reinigen. Falsche Reinigung beschädigt die Oberflächen.
- ▶ Reinigungshinweise beachten.
- ▶ Keine scharfen oder scheuernden Reinigungsmittel verwenden.
- ▶ Edelstahlflächen nur in Schliffrichtung reinigen.
- ▶ Nie Bedienelemente mit Edelstahlreiniger reinigen. Zurücklaufendes Kondenswasser kann das Gerät beschädigen.
- ▶ Um Kondensat-Rücklauf zu vermeiden, das Abluftrohr vom Gerät aus mit 1° Gefälle montieren.

Wenn Sie Designelemente falsch beanspruchen, können diese abbrechen.

- ▶ Nicht an Designelementen ziehen.
- ▶ Keine Gegenstände auf Designelemente stellen oder an diese hängen.

Oberflächenbeschädigung durch nicht abgezogene Schutzfolie.

- ▶ Die Schutzfolie vor dem ersten Gebrauch von allen Geräteteilen entfernen.

Lackierte Oberflächen sind empfindlich.

- ▶ Reinigungshinweise beachten.
→ *"Gerät reinigen", Seite 6*
- ▶ Lackierte Oberflächen vor Verkratzungen schützen.

3 Umweltschutz und Sparen

3.1 Verpackung entsorgen

Die Verpackungsmaterialien sind umweltverträglich und wiederverwertbar.

- ▶ Die einzelnen Bestandteile getrennt nach Sorten entsorgen.

3.2 Energie sparen

Wenn Sie diese Hinweise beachten, verbraucht Ihr Gerät weniger Strom.

Die Lüfterstufe an die Intensität der Kochdünste anpassen.

- ✓ Eine kleinere Lüfterstufe bedeutet einen geringeren Energieverbrauch.

Bei intensiven Kochdünsten frühzeitig eine höhere Lüfterstufe wählen.

- ✓ Die Gerüche verteilen sich weniger im Raum.

Die Beleuchtung ausschalten, wenn sie nicht mehr benötigt wird.

- ✓ Wenn die Beleuchtung ausgeschaltet ist, verbraucht sie keine Energie.

Die Filter in den angegebenen Abständen reinigen oder wechseln.

- ✓ Die Wirksamkeit der Filter bleibt erhalten.

Den Kochdeckel aufsetzen.

- ✓ Die Kochdünste und das Kondensat verringern sich.

Die Zusatzfunktionen nur bei Bedarf nutzen.

- ✓ Das Ausschalten von Zusatzfunktionen verringert den Stromverbrauch.

4 Betriebsarten

Sie können Ihr Gerät im Abluftbetrieb oder im Umluftbetrieb verwenden.

4.1 Abluftbetrieb

Die angesaugte Luft wird durch die Fettfilter gereinigt und durch ein Rohrsystem ins Freie geleitet.



Die Luft darf nicht in einen Kamin abgeleitet werden, der für Abgase von Geräten verwendet wird, die Gas oder andere Brennstoffe verbrennen (dies gilt nicht für Umluftgeräte).

- Soll die Abluft in einen Rauchkamin oder Abgaskamin geführt werden, der nicht in Betrieb ist, muss die Zustimmung des zuständigen Schornsteinfegermeisters eingeholt werden.
- Wird die Abluft durch die Außenwand geleitet, sollte ein Teleskop-Mauerkasten verwendet werden.

4.2 Umluftbetrieb

Die angesaugte Luft wird durch die Fettfilter und einen Geruchsfilter gereinigt und wieder in den Raum zurückgeführt.




Um die Gerüche im Umluftbetrieb zu binden, müssen Sie einen Geruchsfilter einbauen. Die verschiedenen Möglichkeiten das Gerät im Umluftbetrieb zu betreiben, entnehmen Sie unserem Katalog oder fragen Sie Ihren Fachhändler. Das notwendige Zubehör erhalten Sie im Fachhandel, beim Kundendienst oder im Online-Shop.

5 Kennenlernen

5.1 Bedienelemente

Über die Bedienelemente stellen Sie alle Funktionen Ihres Geräts ein und erhalten Informationen zum Betriebszustand.



1	Lüfterstufe 1 einschalten oder ausschalten
2	Lüfterstufe 2 einschalten oder ausschalten
3	Lüfterstufe 3 einschalten oder ausschalten
	Beleuchtung einschalten oder ausschalten

6 Vor dem ersten Gebrauch

Nehmen Sie die Einstellungen für die erste Inbetriebnahme vor. Reinigen Sie das Gerät und das Zubehör.

6.1 Betriebsart einstellen

Ihr Gerät ist standardmäßig auf Abluftbetrieb eingestellt.

Hinweis: Für den Gebrauch im Umluftbetrieb benötigen Sie weiteres Zubehör.

7 Grundlegende Bedienung

7.1 Gerät einschalten

Hinweis: Die Symbole auf der Glasklappe haben keine Funktion. Sie zeigen die Position der Bedienelemente unterhalb des Geräts an. Die Glasklappe dient als Schutz für angrenzende Oberschränke.

1. Die Glasklappe bis zum Anschlag öffnen.
 2. Lüfterstufe 1, 2, oder 3 drücken.
- ✓ Das Gerät startet in der gewählten Lüfterstufe.

7.2 Gerät ausschalten

- ▶ Alle angewählten Lüfterstufen erneut drücken.

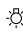
7.3 Beleuchtung

Beleuchtung einschalten

Die Beleuchtung können Sie unabhängig von der Lüftung einschalten und ausschalten.

- ▶  drücken.

Beleuchtung ausschalten

- ▶  drücken.
 ✓ Die Beleuchtung schaltet aus.

8 Reinigen und Pflegen

8.1 Reinigungsmittel

Geeignete Reinigungsmittel erhalten Sie beim Kundendienst oder im Online-Shop.

⚠ **WARNUNG – – Stromschlaggefahr!**

Eindringende Feuchtigkeit kann einen Stromschlag verursachen.

- ▶ Vor der Reinigung den Netzstecker ziehen oder Sicherung im Sicherungskasten ausschalten.
- ▶ Keinen Dampfreiniger oder Hochdruckreiniger verwenden, um das Gerät zu reinigen.

⚠ **WARNUNG – – Verbrennungsgefahr!**

Das Gerät wird während des Betriebs heiß.

- ▶ Vor der Reinigung Gerät abkühlen lassen.

ACHTUNG

Ungeeignete Reinigungsmittel können die Oberflächen des Geräts beschädigen.

- ▶ Keine scharfen oder scheuernden Reinigungsmittel verwenden.
- ▶ Keine stark alkoholhaltigen Reinigungsmittel verwenden.
- ▶ Keine harten Scheuerkissen oder Putzschwämme verwenden.
- ▶ Glasreiniger, Glasschaber oder Edelstahl-Pflegemittel nur verwenden, wenn diese in der Reinigungsanleitung zu dem entsprechenden Teil empfohlen werden.
- ▶ Schwammtücher vor Gebrauch gründlich auswaschen.

8.2 Gerät reinigen

Reinigen Sie das Gerät wie vorgegeben, damit die unterschiedlichen Teile und Oberflächen nicht durch eine falsche Reinigung oder ungeeignete Reinigungsmittel beschädigt werden.

⚠ **WARNUNG – – Explosionsgefahr!**

Stark ätz-alkalische oder stark säurehaltige Reinigungsmittel in Verbindung mit Aluminiumteilen im Spülraum des Geschirrspülers können zu Explosionen führen.

- ▶ Nie stark ätz-alkalische oder stark säurehaltige Reinigungsmittel verwenden. Insbesondere keine Reinigungsmittel aus dem Gewerbebereich oder Industriebereich in Verbindung mit Aluminiumteilen, wie z. B. Fettfilter von Dunstabzugshauben, verwenden.

⚠ **WARNUNG – – Stromschlaggefahr!**

Eindringende Feuchtigkeit kann einen Stromschlag verursachen.

- ▶ Vor der Reinigung den Netzstecker ziehen oder Sicherung im Sicherungskasten ausschalten.
- ▶ Keinen Dampfreiniger oder Hochdruckreiniger verwenden, um das Gerät zu reinigen.

⚠ **WARNUNG – – Verbrennungsgefahr!**

Das Gerät wird während des Betriebs heiß.

- ▶ Vor der Reinigung Gerät abkühlen lassen.

⚠ **WARNUNG – – Verletzungsgefahr!**

Bauteile innerhalb des Geräts können scharfkantig sein.

- ▶ Geräteinnenraum vorsichtig reinigen.

1. Die Informationen zu den Reinigungsmitteln beachten. → "Reinigungsmittel", Seite 6
2. Je nach Oberfläche wie folgt reinigen:
 - ▶ Edelstahlflächen mit einem Schwammtuch und heißer Spüllauge in Schliffrichtung reinigen.
 - ▶ Lackierte Oberflächen mit einem Schwammtuch und heißer Spüllauge reinigen.
 - ▶ Aluminium mit einem weichen Tuch und Glasreiniger reinigen.
 - ▶ Kunststoff mit einem weichen Tuch und Glasreiniger reinigen.
 - ▶ Glas mit einem weichen Tuch und Glasreiniger reinigen.
3. Mit einem weichen Tuch nachtrocknen.
4. Bei Edelstahlflächen ein Edelstahl-Pflegemittel mit einem weichen Tuch hauchdünn auftragen. Edelstahl-Pflegemittel erhalten Sie beim Kundendienst oder im Online-Shop.

8.3 Bedienelemente und Leuchten reinigen

⚠ **WARNUNG – – Stromschlaggefahr!**

Eindringende Feuchtigkeit kann einen Stromschlag verursachen.

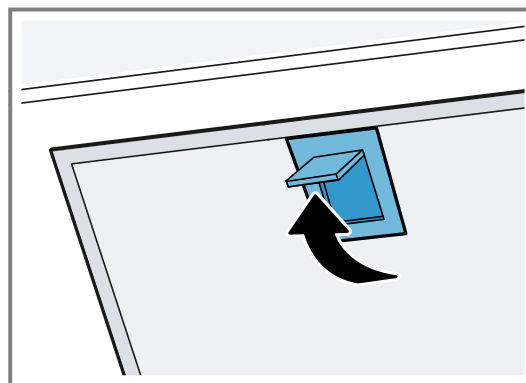
- ▶ Keine nassen Schwammtücher verwenden.

1. Die Informationen zu den Reinigungsmitteln beachten. → "Reinigungsmittel", Seite 6
2. Mit einem feuchten Schwammtuch und heißer Spüllauge reinigen.
3. Mit einem weichen Tuch nachtrocknen.

8.4 Fettfilter

Fettfilter ausbauen

1. Die Glasklappe bis zum Anschlag öffnen.
2. Das Gerät ausschalten.
3. **ACHTUNG** – Herabfallende Fettfilter können das darunterliegende Kochfeld beschädigen.
 - ▶ Mit einer Hand unter den Fettfilter fassen.
 Die Verriegelungen an den Fettfiltern öffnen.



4. Die Fettfilter aus den Halterungen nehmen. Um heruntertropfendes Fett zu vermeiden, die Fettfilter waagrecht halten.

Fettfilter von Hand reinigen

Die Fettfilter filtern das Fett aus dem Küchendunst. Regelmäßig gereinigte Fettfilter gewährleisten einen hohen Fettabscheidungsgrad. Wir empfehlen, die Fettfilter alle 2 Monate zu reinigen.

⚠️ **WARNUNG – – Brandgefahr!**

Die Fettablagerungen in den Fettfiltern können sich entzünden.

- ▶ Die Fettfilter regelmäßig reinigen.

Voraussetzung: Die Fettfilter sind ausgebaut.

→ "Fettfilter ausbauen", Seite 6

1. Die Informationen zu den Reinigungsmitteln beachten.
→ "Reinigungsmittel", Seite 6
2. Die Fettfilter in heißer Spüllauge einweichen.
Bei hartnäckigem Schmutz einen Fettlöser verwenden. Fettlöser erhalten Sie beim Kundendienst oder im Online-Shop.
3. Die Fettfilter mit einer Bürste reinigen.
4. Die Fettfilter gründlich ausspülen.
5. Die Fettfilter abtropfen lassen.

Fettfilter im Geschirrspüler reinigen

Die Fettfilter filtern das Fett aus dem Küchendunst. Regelmäßig gereinigte Fettfilter gewährleisten einen hohen Fettabscheidungsgrad. Wir empfehlen, die Fettfilter alle 2 Monate zu reinigen.

⚠️ **WARNUNG – – Brandgefahr!**

Die Fettablagerungen in den Fettfiltern können sich entzünden.

- ▶ Die Fettfilter regelmäßig reinigen.

ACHTUNG

Die Fettfilter können durch Einklemmen im Geschirrspüler beschädigt werden.

- ▶ Die Fettfilter nicht einklemmen.

Hinweis: Bei der Reinigung des Fettfilters im Geschirrspüler können leichte Verfärbungen auftreten. Die Verfärbungen haben keinen Einfluss auf die Funktion der Fettfilter.

Voraussetzung: Die Fettfilter sind ausgebaut.

→ "Fettfilter ausbauen", Seite 6

1. Die Informationen zu den Reinigungsmitteln beachten.
→ "Reinigungsmittel", Seite 6
2. Die Fettfilter locker in den Geschirrspüler stellen.
Stark verschmutzte Fettfilter nicht mit Geschirrspüler reinigen.
Bei hartnäckigem Schmutz einen Fettlöser verwenden. Fettlöser erhalten Sie beim Kundendienst oder im Online-Shop.

3. Den Geschirrspüler starten.
Bei der Temperatureinstellung maximal 70 °C wählen.
4. Die Fettfilter abtropfen lassen.

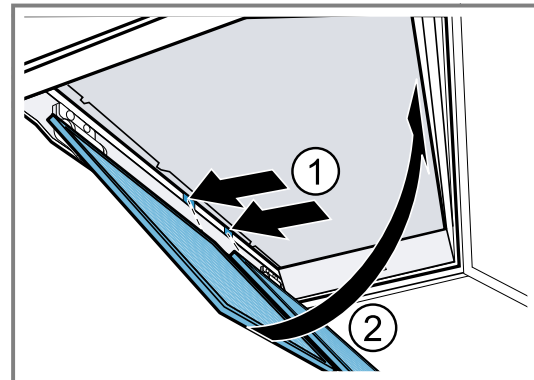
Fettfilter einbauen

ACHTUNG

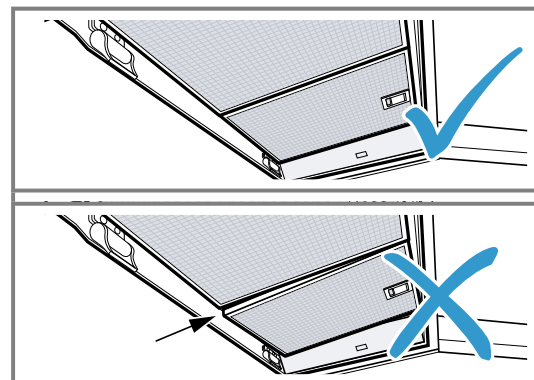
Herabfallende Fettfilter können das darunterliegende Kochfeld beschädigen.

- ▶ Mit einer Hand unter den Fettfilter fassen.

1. Die Glasklappe bis zum Anschlag öffnen.
2. Das Gerät ausschalten.
3. Die Fettfilter an der unteren Kante einsetzen.①
4. Die Fettfilter nach oben klappen und die Verriegelungen einrasten.②



5. Sicherstellen, dass die Fettfilter korrekt eingesetzt sind.



6. Sicherstellen, dass die Verriegelungen einrasten.
7. Die Glasklappe schließen.

9 Störungen beheben

Kleinere Störungen an Ihrem Gerät können Sie selbst beheben. Nutzen Sie die Informationen zur Störungsbehebung, bevor Sie den Kundendienst kontaktieren. So vermeiden Sie unnötige Kosten.

⚠️ **WARNUNG – – Verletzungsgefahr!**

Unsachgemäße Reparaturen sind gefährlich.

- ▶ Nur geschultes Fachpersonal darf Reparaturen am Gerät durchführen.
- ▶ Wenn das Gerät defekt ist, den Kundendienst rufen.
→ "Kundendienst", Seite 8

⚠️ WARNUNG – – Stromschlaggefahr!

Unsachgemäße Reparaturen sind gefährlich.

- ▶ Nur dafür geschultes Fachpersonal darf Reparaturen am Gerät durchführen.
- ▶ Nur Original-Ersatzteile dürfen zur Reparatur des Geräts verwendet werden.
- ▶ Wenn die Netzanschlussleitung dieses Geräts beschädigt wird, muss sie durch geschultes Fachpersonal ersetzt werden.

9.1 Funktionsstörungen

Störung	Ursache und Störungsbehebung
Gerät funktioniert nicht.	Netzstecker der Netzanschlussleitung ist nicht eingesteckt. ▶ Schließen Sie das Gerät am Stromnetz an.
	Sicherung im Sicherungskasten hat ausgelöst. ▶ Prüfen Sie die Sicherung im Sicherungskasten.
	Stromversorgung ist ausgefallen. ▶ Prüfen Sie, ob die Raumbelichtung oder andere Geräte im Raum funktionieren.
LED-Beleuchtung funktioniert nicht.	Unterschiedliche Ursachen sind möglich. ▶ Defekte LED-Leuchten dürfen nur durch den Hersteller, seinen Kundendienst oder einer konzessionierten Fachkraft (Elektroinstallateur) gewechselt werden. ▶ Rufen Sie den . → "Kundendienst", Seite 8

10 Entsorgen**10.1 Altgerät entsorgen**

Durch umweltgerechte Entsorgung können wertvolle Rohstoffe wiederverwendet werden.

1. Den Netzstecker der Netzanschlussleitung ziehen.
2. Die Netzanschlussleitung durchtrennen.
3. Das Gerät umweltgerecht entsorgen.
Informationen über aktuelle Entsorgungswege erhalten Sie bei Ihrem Fachhändler sowie Ihrer Gemeinde- oder Stadtverwaltung.



Dieses Gerät ist entsprechend der europäischen Richtlinie 2012/19/EU über Elektro- und Elektronikaltgeräte (waste electrical and electronic equipment – WEEE) gekennzeichnet. Die Richtlinie gibt den Rahmen für eine EU-weit gültige Rücknahme und Verwertung der Altgeräte vor.

11 Kundendienst

Funktionsrelevante Original-Ersatzteile gemäß der entsprechenden Ökodesign-Verordnung erhalten Sie bei unserem Kundendienst für die Dauer von mindestens 10 Jahren ab dem Inverkehrbringen Ihres Geräts innerhalb des Europäischen Wirtschaftsraums.

Darüber hinaus erhalten Sie bei unserem Kundendienst weitere funktionsrelevante und lagerfähige Original-Ersatzteile bis zu 15 Jahre nach dem Inverkehrbringen Ihres Geräts.

Für weitere Informationen wenden Sie sich bitte an unseren Kundendienst.

Hinweis: Der Einsatz des Kundendienstes ist im Rahmen der Herstellergarantiebedingungen kostenfrei.

Detaillierte Informationen über die Garantiedauer und die Garantiebedingungen in Ihrem Land erhalten Sie über den QR-Code auf dem beiliegenden Dokument zu den Servicekontakten und Garantiebedingungen, bei unserem Kundendienst, Ihrem Händler oder auf unserer Website.

Die Kontaktdaten des Kundendienstes finden Sie über den QR-Code auf dem beiliegenden Dokument zu den Servicekontakten und Garantiebedingungen oder auf unserer Website.

11.1 Erzeugnisnummer (E-Nr.) und Fertigungsnummer (FD)

Wenn Sie den Kundendienst kontaktieren, benötigen Sie die Erzeugnisnummer (E-Nr.) und Fertigungsnummer (FD), die Sie auf dem Typenschild des Geräts finden.

Das Typenschild befindet sich je nach Modell:

- im Innenraum des Geräts (dazu die Fettfilter ausbauen).
- auf der Oberseite des Geräts.

Um Ihre Gerätedaten und die Kundendienst-Telefonnummer schnell wiederzufinden, können Sie die Daten notieren.

12 Zubehör

Zubehör können Sie beim Kundendienst, im Fachhandel oder im Internet kaufen. Verwenden Sie nur Originalzubehör, da dieses genau auf Ihr Gerät abgestimmt ist. Zubehör ist gerätespezifisch. Geben Sie beim Kauf immer die genaue Bezeichnung (E-Nr.) Ihres Geräts an.
→ Seite 8

Welches Zubehör für Ihr Gerät verfügbar ist, erfahren Sie in unserem Katalog, im Online-Shop oder beim Kundendienst.

www.constructa.com

13 Prüfhinweise

Diese Hinweise wurden erstellt, um das Prüfen des Geräts zu erleichtern.

- Gemessen nach EN 61591.

- Das Gerät wird im Auslieferungszustand betrieben.
- Es ist darauf zu achten, dass die Filter sich während der Messung (durch Änderungen der Gerätelage zur Einbaulage) nicht verschieben.

14 Montageanleitung

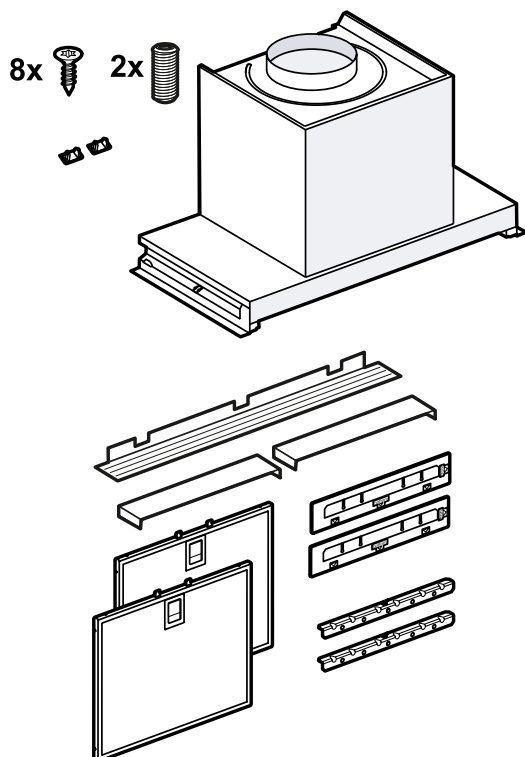
Beachten Sie diese Informationen bei der Montage des Geräts.



← mm →

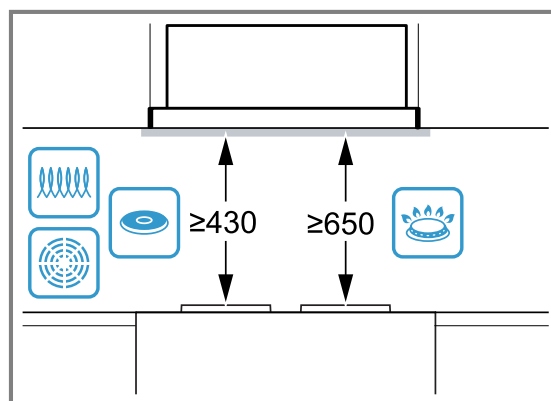
14.1 Lieferumfang

Prüfen Sie nach dem Auspacken alle Teile auf Transportschäden und die Vollständigkeit der Lieferung.



14.2 Sicherheitsabstände

Beachten Sie die Sicherheitsabstände des Geräts.



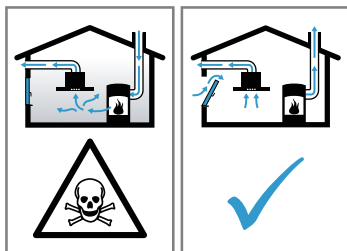
14.3 Sichere Montage

Beachten Sie diese Sicherheitshinweise, wenn Sie das Gerät montieren.

⚠ **WARNUNG – Vergiftungsgefahr!**

Zurückgesaugte Verbrennungsgase können zu Vergiftungen führen. Raumluftabhängige Feuerstätten (z. B. gas-, öl-, holz- oder kohlebetriebene Heizgeräte, Durchlauferhitzer, Warmwasserbereiter) beziehen Verbrennungsluft aus dem Aufstellraum und führen die Abgase durch eine Abgasanlage (z. B. Kamin) ins Freie. In Verbindung mit einer eingeschalteten Dunstabzugshaube wird der Küche und den benachbarten Räumen Raumluft entzogen. Ohne ausreichende Zuluft entsteht ein Unterdruck. Giftige Gase aus dem Kamin oder Abzugsschacht werden in die Wohnräume zu-

rückgesaugt.



- ▶ Immer für ausreichend Zuluft sorgen, wenn das Gerät im Abluftbetrieb gleichzeitig mit einer raumluftabhängigen Feuerstätte verwendet wird.
- ▶ Ein gefahrloser Betrieb ist nur dann möglich, wenn der Unterdruck im Aufstellraum der Feuerstätte 4 Pa (0,04 mbar) nicht überschreitet. Dies kann erreicht werden, wenn durch nicht verschließbare Öffnungen, z. B. in Türen, Fenstern, in Verbindung mit einem Zuluft- / Abluftmauerkasten oder durch andere technische Maßnahmen, die zur Verbrennung benötigte Luft nachströmen kann. Ein Zuluft-/Abluftmauerkasten allein stellt die Einhaltung des Grenzwerts nicht sicher.
- ▶ Ziehen Sie in jedem Fall den Rat des zuständigen Schornsteinfegermeisters hinzu, der den gesamten Lüftungsverbund des Hauses beurteilen kann und Ihnen die passende Maßnahme zur Belüftung vorschlägt.
- ▶ Wird das Gerät ausschließlich im Umluftbetrieb eingesetzt, ist der Betrieb ohne Einschränkung möglich.

Zurückgesaugte Verbrennungsgase können zu Vergiftungen führen.

- ▶ Wenn eine Dunstabzugshaube mit einer raumluftabhängigen Feuerstätte installiert wird, muss die Stromzuführung der Dunstabzugshaube mit einer geeigneten Sicherheitschaltung versehen werden.

Zurückgesaugte Verbrennungsgase können zu Vergiftungen führen.

- ▶ Die Abluft nicht in einen Rauchkamin oder einen Abgaskamin abgeben, der in Betrieb ist.
- ▶ Die Abluft nicht in einen Schacht abgeben, der zur Entlüftung von Aufstellungsräumen von Feuerstätten dient.
- ▶ Soll die Abluft in einen Rauchkamin oder Abgaskamin geführt werden, der nicht in Betrieb ist, muss die Zustimmung des zuständigen Schornsteinfegermeisters eingeholt werden.

⚠ **WARNUNG – Erstickungsgefahr!**

Kinder können sich Verpackungsmaterial über den Kopf ziehen oder sich darin einwickeln und ersticken.

- ▶ Verpackungsmaterial von Kindern fernhalten.
- ▶ Kinder nicht mit Verpackungsmaterial spielen lassen.

⚠ **WARNUNG – Brandgefahr!**

Die Fettablagerungen im Fettfilter können sich entzünden.

- ▶ In der Nähe des Gerätes nie mit offener Flamme arbeiten (z. B. flambieren).
- ▶ Gerät nur dann in der Nähe einer Feuerstätte für feste Brennstoffe (z. B. Holz oder Kohle) installieren, wenn eine geschlossene, nicht abnehmbare Abdeckung vorhanden ist. Es darf keinen Funkenflug geben.
- ▶ Die vorgegebenen Sicherheitsabstände müssen eingehalten werden, um einen Hitzestau zu vermeiden.
- ▶ Beachten Sie die Angaben zu Ihren Kochgeräten. Falls die Installationsanweisungen der Kochgeräte einen abweichenden Abstand vorgeben, immer den größeren Abstand berücksichtigen. Werden Gaskochstellen und Elektrokochstellen zusammen betrieben, gilt der größte angegebene Abstand.

⚠ **WARNUNG – Verletzungsgefahr!**

Bauteile innerhalb des Geräts können scharfkantig sein.

- ▶ Schutzhandschuhe tragen.
- Ist das Gerät nicht ordnungsgemäß befestigt, kann es herabfallen.
- ▶ Alle Befestigungselemente müssen fest und sicher montiert werden.

Veränderungen am elektrischen oder mechanischen Aufbau sind gefährlich und können zu Fehlfunktionen führen.

- ▶ Keine Veränderungen am elektrischen oder mechanischen Aufbau durchführen.

⚠ **WARNUNG – Stromschlaggefahr!**

Scharfkantige Bauteile innerhalb des Geräts können das Anschlusskabel beschädigen.

- ▶ Das Anschlusskabel nicht knicken oder einklemmen.

Ein beschädigtes Gerät oder eine beschädigte Netzanschlussleitung ist gefährlich.

- ▶ Nie ein beschädigtes Gerät betreiben.
- ▶ Nie an der Netzanschlussleitung ziehen, um das Gerät vom Stromnetz zu trennen. Immer am Netzstecker der Netzanschlussleitung ziehen.

- ▶ Wenn das Gerät oder die Netzanschlussleitung beschädigt ist, sofort den Netzstecker der Netzanschlussleitung ziehen oder die Sicherung im Sicherungskasten ausschalten.

- ▶ Den Kundendienst rufen. → *Seite 8*

Unsachgemäße Reparaturen sind gefährlich.

- ▶ Nur dafür geschultes Fachpersonal darf Reparaturen am Gerät durchführen.
- ▶ Nur Original-Ersatzteile dürfen zur Reparatur des Geräts verwendet werden.
- ▶ Wenn die Netzanschlussleitung dieses Geräts beschädigt wird, muss sie durch geschultes Fachpersonal ersetzt werden.

Unsachgemäße Installationen sind gefährlich.

- ▶ Das Gerät nur gemäß den Angaben auf dem Typenschild anschließen und betreiben.
- ▶ Das Gerät nur über eine vorschriftsmäßig installierte Steckdose mit Erdung an ein Stromnetz mit Wechselstrom anschließen.
- ▶ Das Schutzleitersystem der elektrischen Hausinstallation muss vorschriftsmäßig installiert sein.
- ▶ Nie das Gerät über eine externe Schaltvorrichtung versorgen, z. B. Zeitschaltuhr oder Fernsteuerung.
- ▶ Wenn das Gerät eingebaut ist, muss der Netzstecker der Netzanschlussleitung frei zugänglich sein. Falls der freie Zugang nicht möglich ist, muss in der festverlegten elektrischen Installation eine allpolige Trennvorrichtung nach den Bedingungen der Überspannungskategorie III und nach den Errichtungsbestimmungen eingebaut werden.
- ▶ Beim Aufstellen des Geräts darauf achten, dass die Netzanschlussleitung nicht eingeklemmt oder beschädigt wird.

14.4 Allgemeine Hinweise

Beachten Sie diese allgemeinen Hinweise bei der Installation.

- Für die Installation müssen die aktuell gültigen Bauvorschriften und die Vorschriften der örtlichen Strom- und Gasversorger beachtet werden.
- Bei der Ableitung von Abluft müssen die behördlichen und gesetzlichen Vorschriften, wie z. B. die Landesbauverordnung, beachtet werden.
- Um das Gerät im Servicefall ungehindert zu erreichen, einen leicht zugänglichen Montageort wählen.
- Die Oberflächen des Geräts sind empfindlich. Bei der Montage Beschädigungen vermeiden.

14.5 Hinweise zum elektrischen Anschluss

Um das Gerät sicher elektrisch anschließen zu können, beachten Sie diese Hinweise.

⚠ **WARNUNG – – Stromschlaggefahr!**

Die Trennung des Geräts vom Stromnetz muss jederzeit möglich sein. Das Gerät darf nur an eine vorschriftsmäßig installierte Schutzkontakt-Steckdose angeschlossen werden.

- ▶ Der Netzstecker der Netzanschlussleitung muss nach dem Einbau des Geräts frei zugänglich sein.
- ▶ Ist dies nicht möglich, muss in der festverlegten elektrischen Installation eine allpolige Trennvorrichtung nach den Bedingungen der Überspannungskategorie III und nach den Errichtungsbestimmungen eingebaut werden.
- ▶ Nur eine Elektrofachkraft darf die festverlegte elektrische Installation ausführen. Wir empfehlen einen Fehlerstromschutzschalter (FI-Schalter) im Stromkreis der Geräteversorgung zu installieren.

Scharfkantige Bauteile innerhalb des Geräts können das Anschlusskabel beschädigen.

- ▶ Das Anschlusskabel nicht knicken oder einklemmen.
 - Die Anschlussdaten dem Typenschild entnehmen. → *Seite 8*
 - Die Anschlussleitung ist ca. 1,30 m lang.
 - Dieses Gerät entspricht den EG-Funkentstörbestimmungen.
 - Das Gerät entspricht der Schutzklasse 1. Daher das Gerät nur mit Schutzleiter-Anschluss verwenden.
 - Das Gerät während der Montage nicht an Strom anschließen.
 - Sicherstellen, dass der Berührungsschutz durch den Einbau gewährleistet ist.

14.6 Hinweise zur Einbausituation

- Wir empfehlen die Standardmontage → *Seite 12*. Für spezielle Einbausituationen ist die Alternativmontage → *Seite 15* von unten möglich.
- Dieses Gerät in einem Küchenschrank montieren.
- Für die Montage zusätzlicher Sonderzubehöreile die dort beiliegende Montageanleitung beachten.
- Die Breite der Dunstabzugshaube muss mindestens der Breite der Kochstelle entsprechen.
- Um den Kochdunst optimal zu erfassen, das Gerät mittig über dem Kochfeld montieren.

14.7 Hinweise zur Abluftleitung

Der Hersteller des Geräts übernimmt keine Gewährleistung für Beanstandungen, die auf die Rohrstrecke zurückzuführen sind.

- Ein kurzes, geradliniges Abluftrohr mit einem möglichst großen Rohrdurchmesser verwenden.
- Lange, raue Abluftrohre, viele Rohrbögen oder kleine Rohrdurchmesser verringern die Absaugleistung und erhöhen das Lüftergeräusch.
- Ein Abluftrohr aus nicht brennbarem Material verwenden.
- Um Kondensat-Rücklauf zu vermeiden, das Abluftrohr vom Gerät aus mit 1° Gefälle montieren.

Flachkanäle

Flachkanäle verwenden, deren Innenquerschnitt dem Durchmesser der Rundrohre entspricht:

- Durchmesser 150 mm entspricht ca. 177 cm².
- Durchmesser 120 mm entspricht ca. 113 cm².

- Bei abweichenden Rohrdurchmessern Dichtstreifen einsetzen.
- Keine Flachkanäle mit scharfen Umlenkungen verwenden.

14.8 Hinweise zum Abluftbetrieb

Bei Abluftbetrieb sollte eine Rückstauklappe eingebaut werden.

Hinweise

- Wenn dem Gerät keine Rückstauklappe beigelegt ist, kann eine Rückstauklappe über den Fachhandel bezogen werden.
- Wenn die Abluft durch die Außenwand geleitet wird, sollte ein Teleskop-Mauerkasten verwendet werden.

14.9 Montagevideo

Wenn Sie diesen QR-Code mit Ihrem Smartphone scannen, können Sie ein Video der gesamten Montage des Geräts ansehen.



14.10 Standardmontage

Möbel prüfen

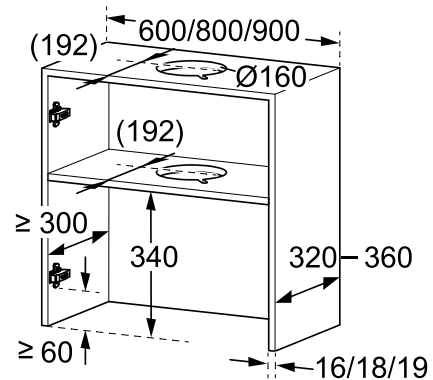
1. Das Einbaumöbel prüfen, ob es waagrecht und ausreichend tragfähig ist.
Das maximale Gewicht des Geräts beträgt 12 kg.
Das Gerät mit max. 10 kg pro Seite belasten.
Hinweis: Die Vorgaben der Möbelhersteller bezüglich der Tragfähigkeit des Einbaumöbels beachten.
2. Sicherstellen, dass das Einbaumöbel bis 90 °C hitzebeständig ist.
3. Sicherstellen, dass das Einbaumöbel auch nach den Ausschnittarbeiten noch stabil ist.

Möbel vorbereiten

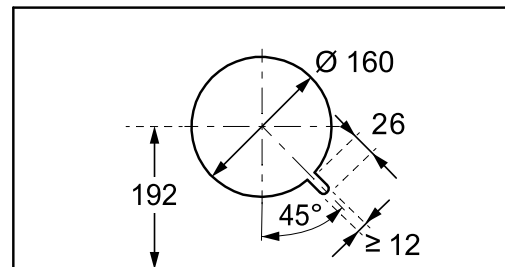
Voraussetzung: Das Möbel eignet sich für den Einbau.

1. Um Beschädigungen zu vermeiden, das Kochfeld abdecken.
2. Die Schranktür aushängen.

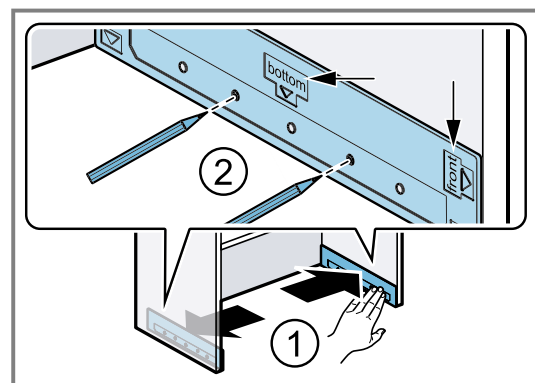
3. Den Ausschnitt für das Abluftrohr im Schrank herstellen.



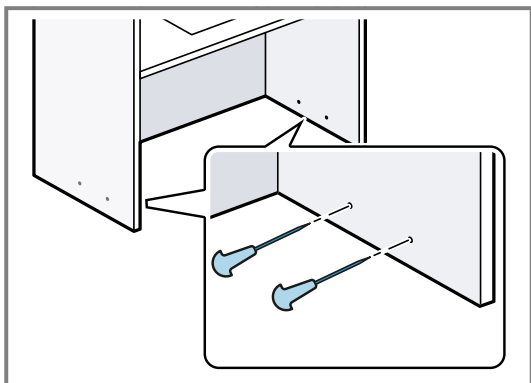
4. Den Ausschnitt für das Abluftrohr im Zwischenboden herstellen.
 - ▶ Die Auskerbung für den Netzanschluss herstellen.



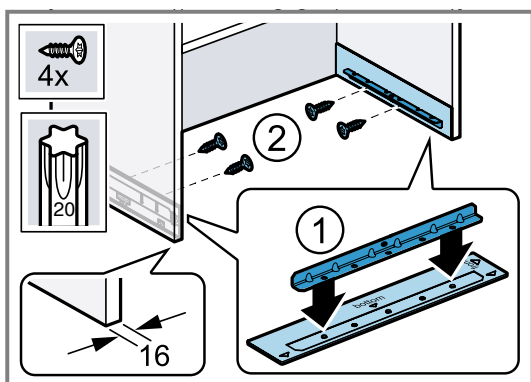
5. Sicherstellen, dass das Einbaumöbel auch nach den Ausschnittarbeiten noch stabil ist.
6. Die Montagehilfe an den Schrankinnenseiten vorne und unten bündig anlegen ① und die Befestigungspunkte anzeichnen ②.



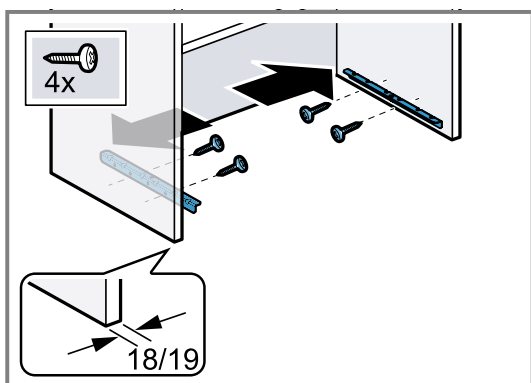
7. Die Befestigungspunkte mit einem Stichel vorstechen.



8. Bei einer Wandstärke von 16 mm: Die Schienen auf die Montagehilfen setzen ① und an den Schrank-Seitenwänden festschrauben ②.



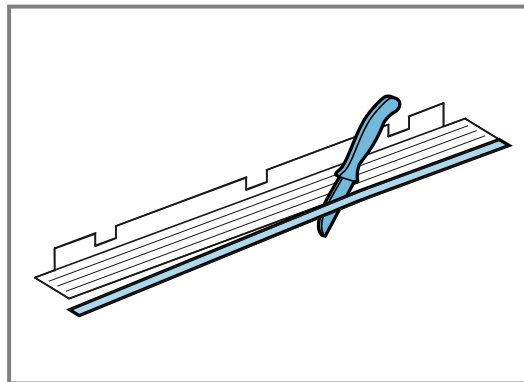
9. Bei einer Wandstärke von 18 mm und 19 mm: Die Schienen ohne Montagehilfe festschrauben.



Gerät vorbereiten

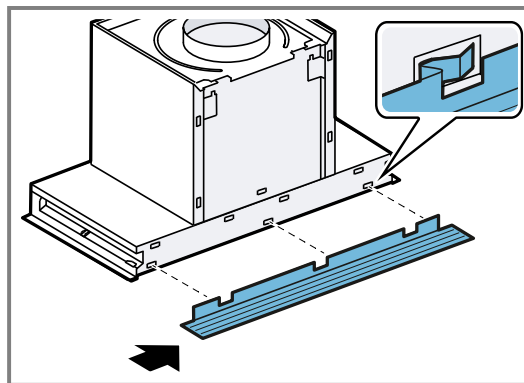
1. Das Gerät auf einer weichen Unterlage abstellen.

2. Die Einbautiefe messen und die Wandabschlussleisten bei Bedarf zuschneiden.

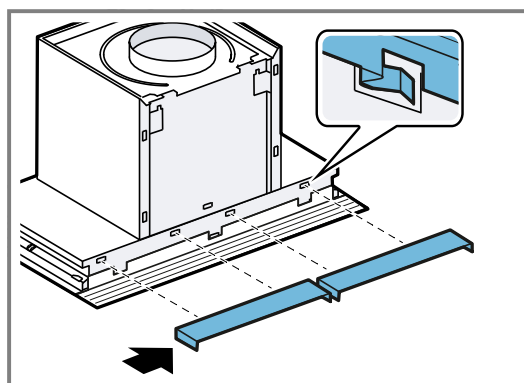


Hinweis

Vermeiden Sie bei der Installation des Geräts Beschädigungen der empfindlichen Oberflächen. Die untere Wandabschlussleiste von links nach rechts am Gerät einhängen.

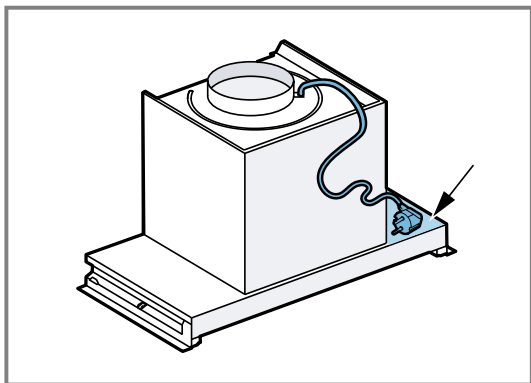


3. Die oberen Wandabschlussleisten erst rechts und dann links einhängen.

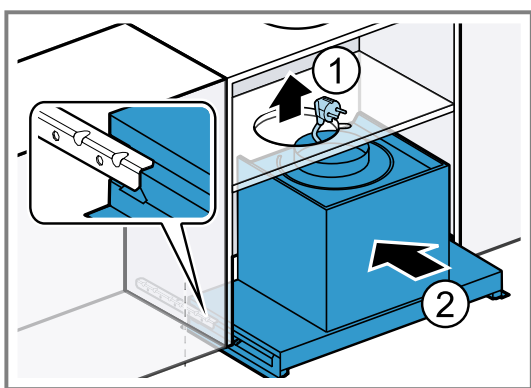


Gerät montieren

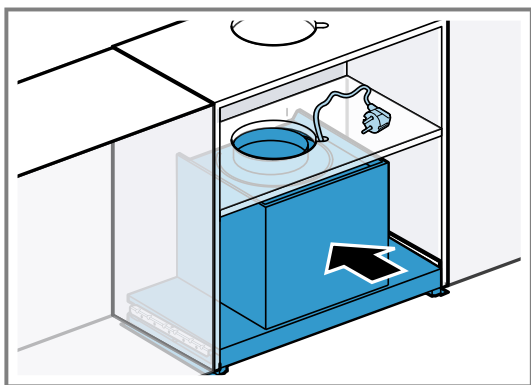
1. Den Netzstecker seitlich auf dem Gerät ablegen.



2. Den Netzstecker durch den Ausschnitt führen^① und das Gerät mindestens bis zur Hälfte in die Schienen schieben^②.

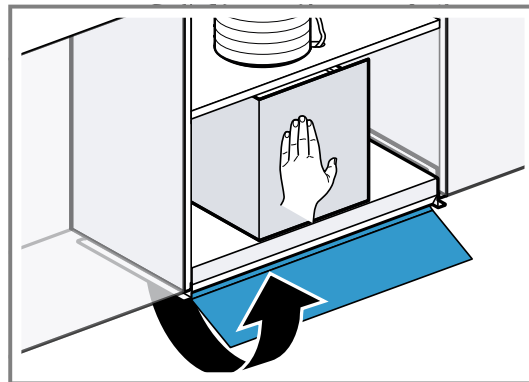


3. Das Gerät bis zum Anschlag in den Schrank schieben.

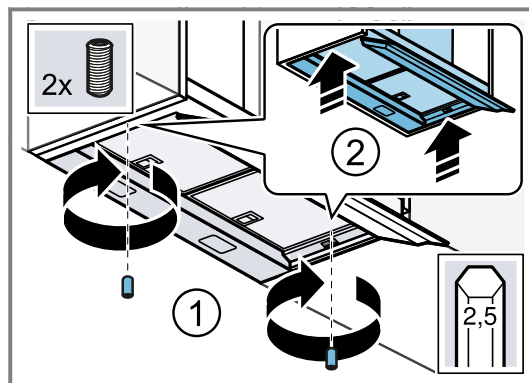


4. Die Verrohrung herstellen.
5. **Hinweis:** Je nach Gerätetyp kann eine Glasklappe vorhanden sein. Falls keine Glasklappe vorhanden ist, fahren Sie mit dem nächsten Schritt fort.

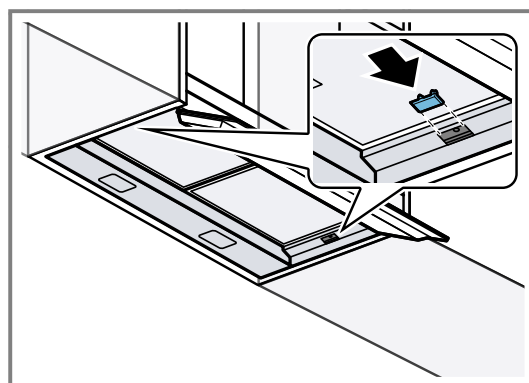
Mit einer Hand leicht gegen das Gerät drücken und die Glasklappe vorsichtig öffnen.



6. **Hinweis:** Achten Sie darauf, dass die Gerätevorderseite nach dem Festschrauben nicht über die Schrankvorderseite hinausragt. Die Gewindestifte durch die Aussparung in die Schiene drehen und wechselseitig handfest festschrauben, bis das Gerät bündig am Schrank anliegt.

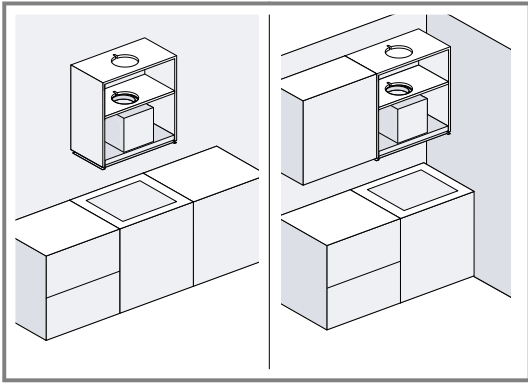


7. Die Abdeckungen einstecken.

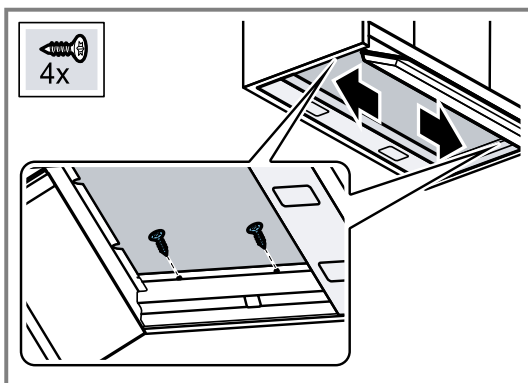


8. Die Fettfilter entnehmen.
9. **Hinweis:** Schränke, die frei an der Wand hängen oder nur an einer Seite an einen weiteren Schrank angrenzen, müssen durch zusätzliche Schrauben stabilisiert werden. Wenn Ihr Schrank von beiden Seiten

durch weitere Schränke unterstützt wird, können Sie diesen Schritt überspringen.



Um die Schrankwände zu stabilisieren, mit einem Schraubendreher rechts und links die Schrauben eindrehen.



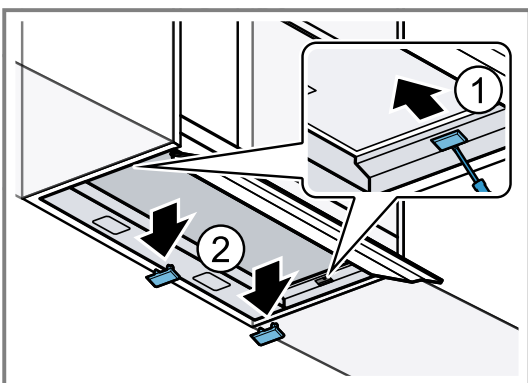
10. Den Netzstecker einstecken.

11. Die Schutzfolie von den Fettfiltern abziehen und die Fettfilter in das Gerät einsetzen.

12. Die Schranktür wieder einhängen.

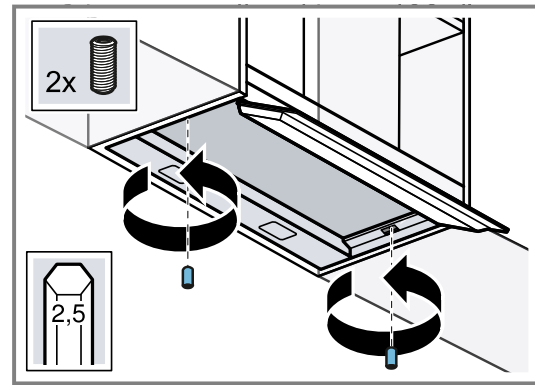
Gerät demontieren

1. Den Netzstecker ziehen.
2. Die Schranktür aushängen.
3. Die Fettfilter entnehmen.
4. Wenn die Schrankwände mit 4 Holzschrauben stabilisiert wurden, beide Schrauben herausdrehen.
5. **Hinweis:** Bevor Sie das Gerät ausbauen, Gegenstände von der Abstellfläche entfernen. Die Abdeckungen vorsichtig entfernen.



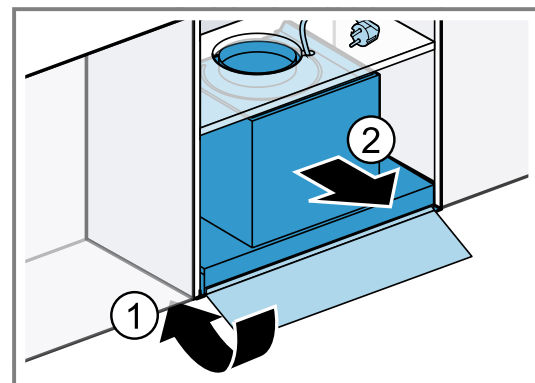
6. **Hinweis:** Je nach Gerätetyp kann eine Glasklappe vorhanden sein. Falls keine Glascheibe vorhanden ist, fahren Sie mit dem nächsten Schritt fort.

Die Glasklappe öffnen und die Gewindestifte in der Schiene abschrauben.

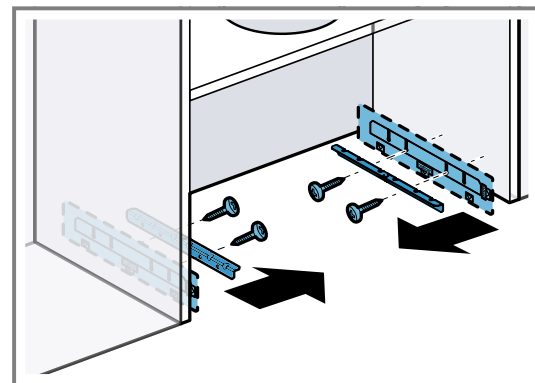


7. Die Verrohrung lösen.

8. Die Glasklappe schließen ① und das Gerät entnehmen ②.



9. Die Schienen abschrauben und falls verwendet, die Montagehilfen abschrauben.



14.11 Montage in Möbelausschnitt

Die Alternativmontage ist für spezielle Einbausituationen möglich, z. B. für die Montage in einen Schrankausschnitt oder wenn die Standardmontage von vorne nicht möglich ist.

Hinweis: Grundsätzlich empfehlen wir die Standardmontage.

Möbel prüfen

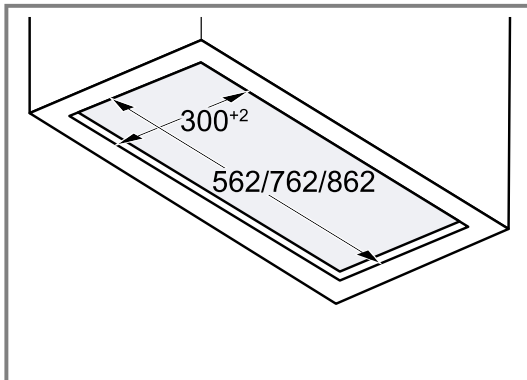
1. Das Einbaumöbel prüfen, ob es waagrecht und ausreichend tragfähig ist. Das maximale Gewicht des Geräts beträgt 12 kg. Das Gerät mit max. 10 kg pro Seite belasten. **Hinweis:** Die Vorgaben der Möbelhersteller bezüglich der Tragfähigkeit des Einbaumöbels beachten.

2. Sicherstellen, dass das Einbaumöbel bis 90 °C hitzebeständig ist.
3. Sicherstellen, dass das Einbaumöbel auch nach den Ausschnittarbeiten noch stabil ist.

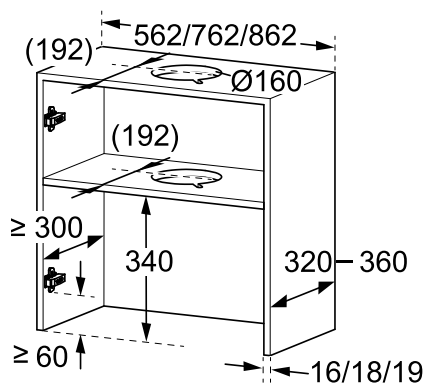
Möbel vorbereiten

Voraussetzung: Das Möbel eignet sich für den Einbau.

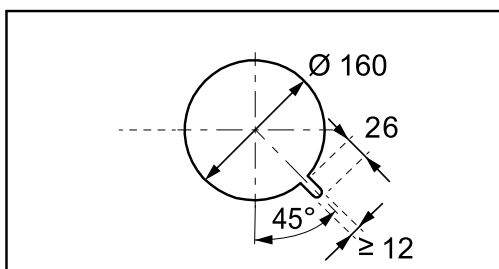
1. Die Schranktür bei Bedarf aushängen.
2. Den Ausschnitt für das Gerät herstellen.



3. Den Ausschnitt für das Abluftrohr im Schrank herstellen.



4. Den Ausschnitt für das Abluftrohr im Zwischenboden herstellen.
 - ▶ Die Auskerbung für den Netzanschluss herstellen.

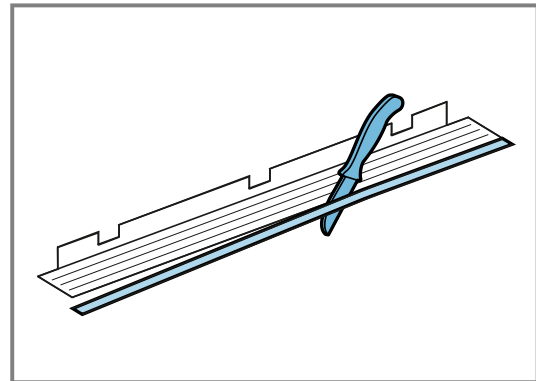


5. Sicherstellen, dass das Einbaumöbel auch nach den Ausschnittarbeiten noch stabil ist.

Gerät vorbereiten

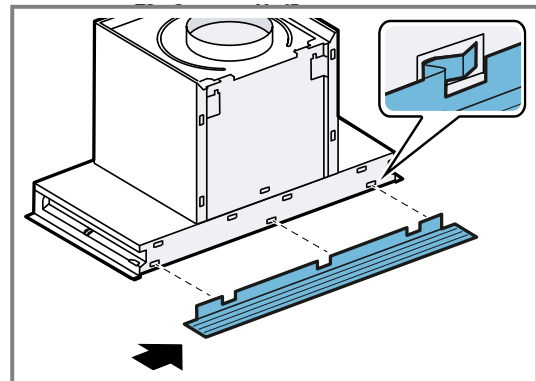
1. Um Beschädigungen zu vermeiden, das Kochfeld abdecken.
2. Das Gerät auf einer weichen Unterlage abstellen.
3. Die Glasklappe öffnen und die Fettfilter entnehmen.
4. Die Glasklappe schließen.

5. **Hinweis:** Messen Sie die Einbautiefe, von der Wand bis zum Ende des Schanks ohne Tür. Die Einbautiefe messen und die Wandabschlussleisten bei Bedarf zuschneiden.



Hinweis

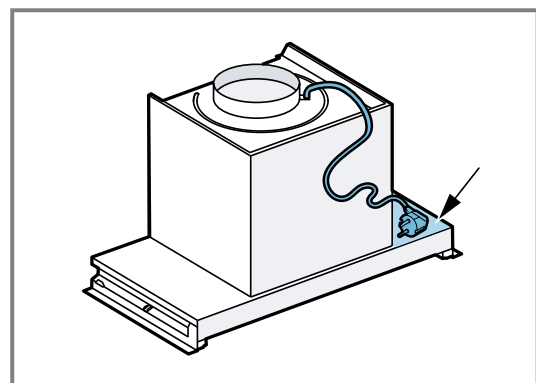
Vermeiden Sie bei der Installation des Geräts Beschädigungen der empfindlichen Oberflächen. Die untere Wandabschlussleiste von links nach rechts am Gerät einhängen.



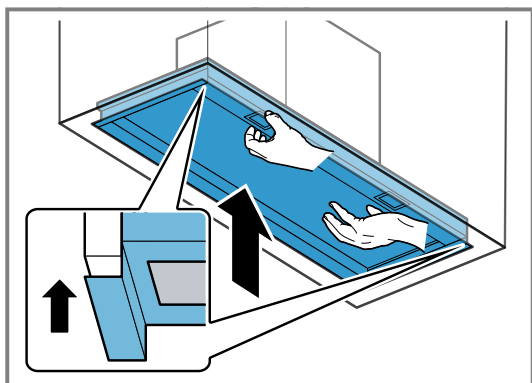
Gerät montieren

Voraussetzung: Zur Montage des Geräts sind zwei Personen erforderlich.

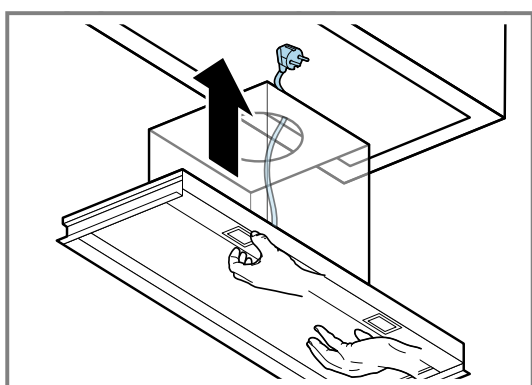
1. Den Netzstecker seitlich auf dem Gerät ablegen.



2. Eine Person hebt das Gerät von unten in den Schrank, sodass es links und rechts bündig anliegt.
 ▶ Das Gerät muss solange gehalten werden, bis es am Schrank festgeschraubt ist.

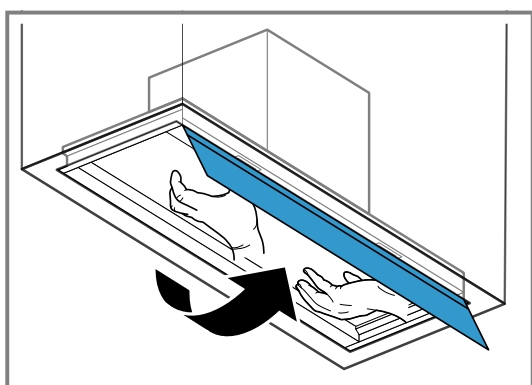


3. Den Netzstecker durch den Ausschnitt führen.

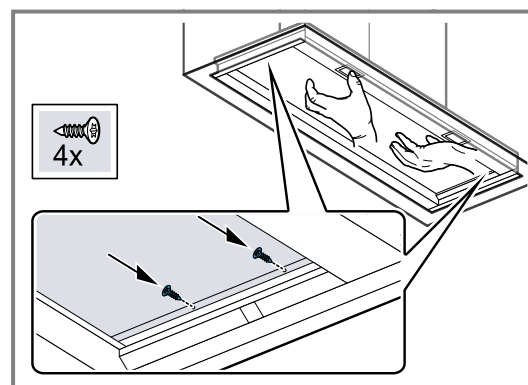


4. Die Verrohrung herstellen.

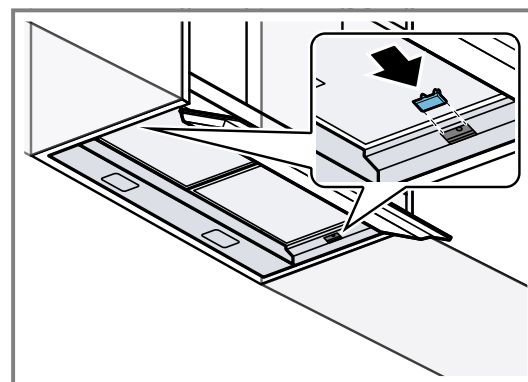
5. **Hinweis:** Je nach Gerätetyp kann eine Glasklappe vorhanden sein. Falls keine Glasklappe vorhanden ist, fahren Sie mit dem nächsten Schritt fort. Die Glasklappe vorsichtig öffnen.



6. Das Gerät links und rechts mit jeweils zwei Schrauben am Schrank festschrauben.



7. Die Abdeckungen einstecken.

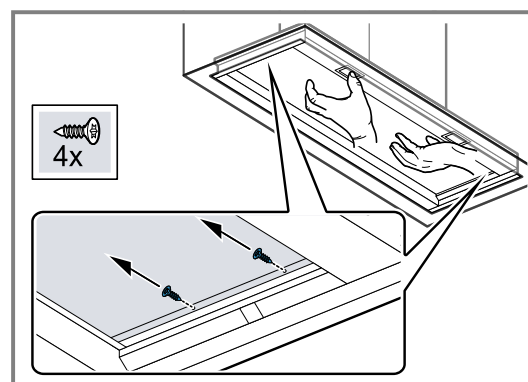


8. Die Schutzfolie von den Fettfiltern abziehen und die Fettfilter in das Gerät einsetzen.

Gerät demontieren

Voraussetzung: Zur Demontage des Geräts sind zwei Personen erforderlich.

1. Um Beschädigungen zu vermeiden, das Kochfeld abdecken.
2. **Hinweis:** Je nach Gerätetyp kann eine Glasklappe vorhanden sein. Falls keine Glasklappe vorhanden ist, fahren Sie mit dem nächsten Schritt fort. Die Glasklappe öffnen.
3. Die Fettfilter entnehmen.
4. Eine Person hält das Gerät, eine weitere Person löst die Schrauben.



5. Das Gerät vorsichtig entnehmen.



A series of horizontal lines for writing, starting from the top right of the pencil icon and extending across the width of the page. The lines are evenly spaced and cover the majority of the page area.

BSH Hausgeräte GmbH
Carl-Wery-Straße 34
81739 München, GERMANY


9002002928 (051014)
de