



BOSCH



İndüksiyonlu ocak

PUG...AA..

[tr] Kullanım kılavuzu ve kurulum talimatları

Bosch BetterFood Uygulaması

Binlerce esnek tarifeye yeni cihazınızı keşfedin!

- Vegan, düşük karbonhidratlı veya glutensiz? Tüm tarifleri zevklerinize uyarlayabilirsiniz.
- Evde mevcut olan malzemeler için tarifler araştırınız.
- Sağlıklı yemek yapmak artık oldukça kolay - Nutri-Check sağlık pusulası aracılığıyla.
- Tarifelerde, ağa bağlı cihazlarınız için en uygun ayarları elde ediniz.

Bu uygulama, yalnızca belirli Avrupa ülkelerine ve dillerine yönelik olarak kullanılabilir.



Ücretsiz
indirin



İçindekiler tablosu

KULLANIM KILAVUZU

1	Güvenlik	2
2	Cihazın temel kullanımı	4
3	Arızaların giderilmesi	6
4	Müşteri hizmetleri	7

5	Çevrenin korunması	7
6	MONTAJ KILAVUZU	8
6.1	Genel uyarılar	8
6.2	Emniyetli montaj	8
7	Cihazın ek bilgilerine erişim	10

1 Güvenlik

Aşağıdaki güvenlik ile ilgili uyarıları dikkate alınız.

1.1 Genel uyarılar

- Bu kılavuzu dikkatlice okuyunuz.
- Talimatları, cihaz üretim bilgilerini ve ürün bilgilerini ileride kullanmak için veya cihazın muhtemel bir sonraki sahibi için saklayınız.
- Nakliye hasarı varsa cihaz bağlantılarını kurmayınız.

1.2 Amaca uygun kullanım

Sadece eğitimli bir uzman personel soket olmadan cihazların bağlantısını yapabilir. Hatalı bağlantıdan kaynaklanan hasarlarda garanti hakkı ortadan kalkar.

Kullanım güvenliği sadece montaj kılavuzuna göre yapılmış uzman bir montaj neticesinde sağlanır. Kurulum yerinde cihazın sorunsuz çalışmasından montajı yapan sorumludur.

Cihazı sadece şu amaçla kullanınız:

- yiyecek ve içecek hazırlamak için kullanın.
- gözünüzü cihazdan ayırmadan kullanınız. Kısa süreli pişirme işlemlerinde sürekli olarak dikkat ediniz.
- özel konutlarda ve özel konutların kapalı mekanlarında kullanın.
- deniz seviyesinden en fazla 4000 m yüksekliğe kadar kullanın.

Cihazı aşağıdaki amaçlar için kullanmayın:

- harici bir zamanlayıcı veya uzaktan kumanda ile. Bu, EN 50615 kapsamındaki cihazlarla işletim durumunda geçerli değildir.

Aktif bir tıbbi implant cihaz (örneğin kalp pili veya defibrilasyon cihazı) taşıyorsanız, doktorunuz ile görüşerek bu cihazın Avrupa Birliği 90/385/EWG yönergesine uyup

uymadığını (20 Haziran 1990) öğrenmeli, ayrıca cihazın EN 45502-2-1 ve EN 45502-2-2 standartlarına uygun olduğundan ve VDE-AR-E 2750-10 uyarınca seçildiğinden, takıldığından ve programlandığından emin olmalısınız. Bu ön koşulların yerine getirilmiş olması, ayrıca metal olmayan pişirme gereçlerinin ve metal sapı olmayan pişirme kaplarının kullanılması şartıyla, usulüne uygun biçimde kullanıldığı takdirde bu indüksiyon ocağının kullanılması zararsızdır.

1.3 Kullanıcı grubu konusunda kısıtlama

Bu cihaz, 8 yaşında ve daha büyük çocuklar tarafından, fiziksel, algısal veya zihinsel yetenekleri düşük kişiler veya yeterli tecrübesi ve / veya bilgisi olmayan kişiler tarafından ancak denetim altında veya cihazın güvenli kullanımı ve buna bağlı tehlikeleri anlamış olmaları şartıyla kullanılabilir.

Çocukların cihaz ile oynamasına izin vermeyiniz.

Temizleme ve kullanıcının yapabileceği bakım işleri çocuklar tarafından yapılmamalıdır; 15 yaşında veya daha büyük çocukların, bir yetişkin gözetimi altında olmaları şartıyla bu işlemleri yapmalarına izin verilebilir.

8 yaşından küçük çocukları cihazdan ve bağlantı kablolarından uzak tutun.

1.4 Emniyetli kullanım

UYARI – Yangın tehlikesi!

Üzerinde katı veya sıvı yağ olan pişirme bölümlerinin gözetimsiz bir şekilde bırakılması tehlikeli olabilir ve yangına sebep olabilir.

- ▶ Sıcak durumdaki sıvı ve katı yağları asla gözetimsiz bırakmayınız.

- ▶ Asla yangını su ile söndürmeye çalışmayınız, cihazı kapatınız ve sonra alevleri örneğin bir kapak veya yangın battaniyesi ile kapatınız.

Ocak yüzeyi çok sıcaktır.

- ▶ Asla ocak yüzeyinin üzerine veya yakınlarına yanabilecek cisimler koymayınız.
- ▶ Asla ocak yüzeyinin üzerine cisim koymayınız.

Cihaz sıcak olur.

- ▶ Yanıcı cisimleri veya sprey tüpleri doğrudan pişirme bölümünün altındaki çekmecelerde muhafaza etmeyiniz.

Ocak kapakları aşırı ısınma, kıvılcım oluşmasına veya malzemelerin etrafa saçılması gibi kazalara neden olabilir.

- ▶ Ocak kapağı kullanmayınız.
- Her kullanım sonrasında ocağı ana şalter üzerinden kapatınız.

- ▶ Üzerinde tencere ve tava olmadığı için ocağın otomatik olarak kapanmasını beklemeyiniz.

Yiyecekler alev alabilir.

- ▶ Pişirme işlemi denetlenmelidir. Kısa bir işlem sürekli denetlenmelidir.

⚠ **UYARI – Yanma tehlikesi!**

Cihaz ve dokunulabilir kısımları, özellikle ocak çerçevesi varsa, kullanım esnasında sıcaktır.

- ▶ Sıcak bileşenlere dokunmaktan kaçınmaya dikkat edilmelidir.
- ▶ 8 yaşın altındaki çocuklar uzak tutulmalıdır.

Ocak koruma ızgaraları kazalara sebep olabilir.

- ▶ Asla ocak koruma ızgaraları kullanmayınız.

Cihaz çalışırken çok ısınır.

- ▶ Temizlemeden önce cihazın soğumasını bekleyiniz.

Metal cisimler ocak üzerinde çok hızlı ısınır.

- ▶ Örneğin bıçak, çatal, kaşık ve kapak gibi metal cisimleri asla ocağın üzerine bırakmayınız.

⚠ **UYARI – Elektrik çarpması tehlikesi!**

Usulüne aykırı onarımlar tehlike teşkil eder.

- ▶ Sadece bunun eğitimini almış uzman personel cihazda onarımlar yapabilir.
- ▶ Cihazın onarımı sırasında sadece orijinal yedek parçalar kullanılmalıdır.
- ▶ Bu cihazın şebeke bağlantı kablosu veya cihaz bağlantı kablosu hasar görürse, üreticiden veya müşteri hizmetlerinden temin edebileceğiniz özel bir şebeke bağlantı kablosuyla veya cihaz bağlantı kablosuyla değiştirilmek zorundadır.

- ▶ Bu cihazın elektrik kablosu zarar görürse eğitimli uzman personel tarafından değiştirilmesi gerekir.

Kendisi veya şebeke bağlantı kablosu hasar görmüş olan bir cihaz tehlikelidir.

- ▶ Hasarlı cihazlar kesinlikle kullanılmamalıdır.
- ▶ Yüzey yırtıldıysa, olası bir elektrik çarpmasını önlemek için cihaz kapatılmalıdır. Bunun için cihaz ana şalterden değil, sigorta kutusunda bulunan sigortadan kapatılmalıdır.
- ▶ Cihazı elektrik şebekesinden ayırmak için kesinlikle şebeke bağlantı kablosundan tutularak çekilmemelidir. Her zaman şebeke bağlantı kablosunun fişinden tutularak çekilmelidir.
- ▶ Cihaz veya şebeke bağlantı kablosu arızalıysa, derhal sigorta kutusundaki sigorta kapatılmalıdır.
- ▶ Müşteri hizmetleri ile iletişime geçilmelidir.
→ Sayfa 7

Cihaza nem girmesi elektrik çarpmasına neden olabilir.

- ▶ Cihazı temizlemek için buharlı temizleyiciler veya yüksek basınçlı temizleyiciler kullanmayın.

Elektrikli cihazdaki kablo izolasyonu sıcak parçalara temas ettiğinde eriyebilir

- ▶ Elektrikli cihaz bağlantı kablolarını sıcak parçalarla kesinlikle temas ettirmeyiniz.

Ocağın alt kısmında bulunan fanın metal objelere temas etmesi elektrik çarpmasına neden olabilir.

- ▶ Uzun ve sivri metal objeleri ocağın altındaki çekmecelere sokmayınız.

⚠ **UYARI – Yaralanma tehlikesi!**

Pişirme tencereleri, tencere tabanı ile ocak arasındaki sıvı nedeniyle aniden sıçrayabilir.

- ▶ Ocak ve tencere tabanı her zaman kuru tutulmalıdır.
- ▶ Asla donmuş pişirme kapları kullanmayınız. Benmaride pişirme sırasında aşırı ısınma nedeniyle ocak ve kap çatlayabilir.
- ▶ Benmarideki kap, su doldurulmuş tencerenin tabanına doğrudan temas etmemelidir.
- ▶ Sadece ısıya karşı dayanıklı kapları kullanınız.

Yüzeyinde çatlak veya kırık olan bir cihaz kesilme yaralanmalarına neden olabilir.

- ▶ Yüzeyinde çatlak veya kırık olan cihazları kullanmayınız.

⚠ UYARI – Boğulma tehlikesi!

Çocuklar ambalaj malzemelerini başlarının üzerine geçirebilir ve ambalaj malzemesine dolanarak boğulabilir.

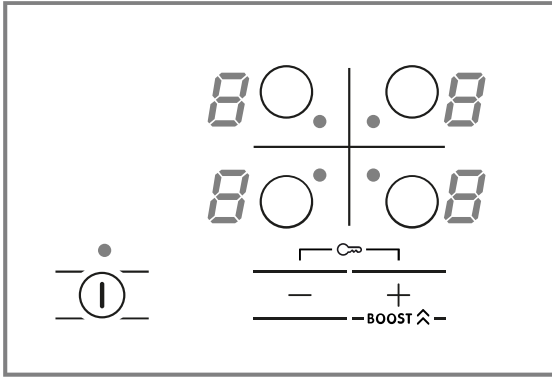
- ▶ Ambalaj malzemesini çocuklardan uzak tutun.

- ▶ Çocukların ambalaj malzemeleri ile oynamasına izin vermeyin.
- Çocuklar küçük parçaları soluyabilir veya yutabilir ve bunun sonucunda boğulabilir.
- ▶ Küçük parçaları çocuklardan uzak tutun.
- ▶ Çocukların küçük parçalarla oynamasına izin vermeyin.

2 Cihazın temel kullanımı

2.1 Kontrol paneli

Renk ve biçim gibi münferit detaylar şekildedinden farklılık gösterebilir.



Seçim sensörleri

Sensör	Fonksiyon
Ⓛ	Ana şalter
○	Pişirme alanını seçiniz
-/+	Ayar alanları / Çocuk kilidi
BOOST ⤴	PowerBoost

Göstergeler

Gösterge	Fonksiyon
I-9	Pişirme kademeleri
H	Kalan ısı
b	PowerBoost
-	Çocuk kilidi

2.2 Temel kullanım

Ocağın açılması ve kapatılması

- ▶ Ocak, ana şalter Ⓛ ile açılmalı ve kapatılmalıdır. Tüm pişirme alanları 20 saniyeden uzun süre kapalı kaldığında, ocak otomatik olarak kapanır.

Pişirme alanı ve güç kademesinin seçilmesi

1. Pişirme alanını seçmek için ○ üzerine dokunulmalıdır.
2. Sonraki 10 saniye içinde + veya - üzerine basılmalıdır.
 - ▶ + sembole dokununuz. Pişirme kademesi 9 görüntülenir.
 - ▶ - sembole dokununuz. Pişirme kademesi 4 görüntülenir.

3. İstenen güç kademesi görününceye kadar + veya - sembollerine dokunulmalıdır. Pişirme alanının kapatılması için 9 ayarlanmalıdır.
 - ✓ Minimum güç seviyesi 1 ve maksimum güç seviyesi 9 olarak tanımlanmaktadır.
 - ✓ Pişirme alanı kapanır ve artık ısı göstergesi yanar.

Pişirme alanının hızlı kapatılması

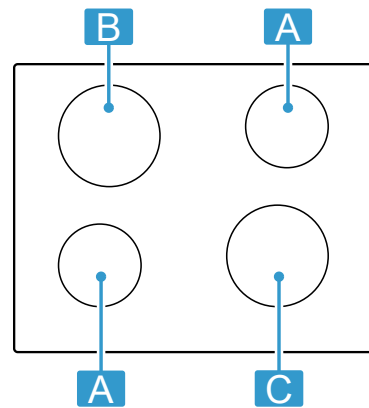
- ▶ Pişirme alanına 3 saniyeden fazla basılı tutulmalıdır.
- ✓ Pişirme alanı kapanır.

Uygun kap

Pişirme kabının kalitesi, pişirme sürecinin hızı ve sonucu üzerinde etkiye sahiptir. İndüksiyonlu pişirmeye uygun pişirme kabı ferromanyetik tabana sahip olmalı, mıknatısla çekilmeli ve taban pişirme alanının boyutuna uygun olmalıdır. Bir pişirme alanı üzerindeki kap algılanmazsa, daha düşük çapa sahip bir pişirme alanına yerleştirilmelidir.

2.3 Pişirme alanlarının dağılımı

Belirtilen güç, IEC/EN 60335-2-6 standardında tanımlanan standart kaplarla ölçülmüştür. Güç, pişirme kabının boyutuna veya malzemesine göre değişiklik gösterebilir.



Alan	En yüksek pişirme kademesi	
A Ø 14,5 cm	Güç seviyesi 9	1.400 W
B Ø 18 cm	Güç seviyesi 9 PowerBoost	1.800 W 3.100 W
C Ø 18 cm	Güç seviyesi 9	1.800 W

2.4 Ana fonksiyonlar

PowerBoost

Bu fonksiyon, yüksek miktarda suyun 9 güç seviyesine göre daha hızlı ısıtılmasını sağlar.

Çocuk kilidi

Ocak bir çocuk kilidiyle donatılmıştır. Böylece çocukların ocağı açmasını önlenir.

Fonksiyonu açabilmek için, ocağın kapatılmış olması gerekir.

Açmak ve kapatmak için + ve - tuşlarını 4 saniye süreyle basılı tutunuz. Çocuk emniyetinin açılmış olması halinde, tüm pişirme alanlarındaki - gösterge yanar.

Temel ayarlar

Cihazınızın temel ayarlarını ihtiyacınıza göre uyarlayabilirsiniz.

Örneğin, cihazın akustik sinyal seslerinin yapılandırılması veya Pişirme kabı testigerçekleştirilmesi için.

Cihaz fonksiyonlarıyla ilgili ek bilgiler



Daha fazla bilgi ve açıklamayı çevrimiçi olarak bulabilirsiniz.

Başlık sayfasındaki QR kodunu tarayınız veya www.bosch-home.com adresinden cihazınız ve müşteri hizmetleriyle ilgili bölümlere ulaşınız.

2.5 Pişirme önerileri

Tabloda hangi güç kademesinin (☰) hangi yiyecekler için uygun olduğunu bulabilirsiniz. Pişirme süresi (⌚ min) yiyeceğin türüne, ağırlığına, kalınlığına ve kalitesine göre değişebilir.

	☰	⌚ min
Eritme		
Çikolata, Kuvertürler	1 - 1	-
Isıtmak ve sıcak tutmak		
Sebze yemeği, örneğin mercimek yemeği	1 - 2	-
Buz çözme ve ısıtma		
Dondurulmuş ıspanak	2 - 4	15 - 25
Haşlama, kısık ateşte pişirme		
Beyaz soslar, örneğin beşamel sos	1 - 2	3 - 6
Pişirme, buharda pişirme, soteleme		
Sütlaç ¹	2 - 3	30 - 40
Hamur işleri, makarna ²	6 - 7	6 - 10
Sebze	2 - 3	10 - 20
Buğulama		
Buğulanıp kızartılan et	4 - 5	50 - 100
Közleme/az yağla kızartma ²		
Biftek, 3 cm kalınlığında	6 - 8	8 - 12
Hamburger (2 cm kalınlığında)	5 - 7	10 - 20

¹ 8 pişirme kademesinde ön ısıtma yapınız

² Kapaksız

	☰	⌚ min
Dondurulmuş yemekler, örneğin tencere yemekleri	6 - 8	6 - 10
Krep, arka arkaya pişirme	6 - 7	-
Sahanda yumurta	4 - 5	3 - 6
Kızartma (150 ila 200 gramlık her bir porsiyonu 1 2 ila litre yağ içinde kızartınız) ²		
Dondurulmuş ürünler, örneğin patates kızartması, tavuk nugget	8 - 9	-
Mayalı hamurda veya tempura hamurunda sebze, mantar	5 - 7	-

2.6 Ocağın temizlenmesi

Yemek artıklarının yanarak yapışmasını önlemek için ocak her kullanımdan sonra temizlenmelidir.

Gereklilik: Ocak soğuk olmalıdır. Sadece şeker lekeleri, pirinç nişastası, plastik veya alüminyum folyo varsa, ocağın soğumasına izin verilmemelidir.

1. İnatçı kirleri piyasada bulunan bir cam kazıyıcı ile temizleyiniz.
2. Ocağı, bir cam seramik temizlik malzemesi ile temizleyiniz. Temizlik malzemesinin ambalajının üzerindeki temizleme talimatlarına dikkat edilmelidir.
3. Nemli bir bezle siliniz ve bir bez yardımıyla kurulayınız.

İpuçları

- En iyi temizlik sonuçlarını cam seramik için özel bir sünger kullanarak elde edebilirsiniz.
- Pişirme kabının altını temiz tutmak ocak yüzeylerinin de iyi durumda kalmasını sağlar.
- Pişirme kaplarının pürüzlü tabanları, tuz, şeker veya kum çiziklere ve renk değişimlerine neden olabilir. Kaydırırken pişirme kabının kaldırılması.

3 Arızaların giderilmesi

Cihazınızdaki küçük arızaları kendiniz giderebilirsiniz. Müşteri hizmetlerine başvurmadan önce arıza gidermeye ilişkin verilen bilgilerden yararlanınız. Bu sayede gereksiz masrafı önlemiş olursunuz.

⚠ UYARI – Yaralanma tehlikesi!

Usulüne aykırı onarımlar tehlike teşkil eder.

- ▶ Sadece eğitimini almış uzman personel cihazda onarımlar yapabilir.
- ▶ Cihazın arızalanması halinde müşteri hizmetlerini arayın.
→ "Müşteri hizmetleri", Sayfa 7

3.1 Uyarı bilgileri

Notlar

- Göstergelerde E görüntülenirse, ilgili pişirme alanının sensörünü basılı tutunuz ve arıza kodunu okuyunuz.
- Eğer arıza kodu tabloda listelenmemişse ocağın elektrik bağlantısını kesiniz, 30 saniye bekleyiniz ve ocağı yeniden bağlayınız. Gösterge yeniden

görünürse müşteri hizmetleriyle irtibat kurunuz ve ilgili arıza kodunu bildiriniz.

- Bir hata ortaya çıkarsa cihaz tasarruf düşük güç modu geçmez.
- Cihazın elektronik parçalarını aşırı ısınmadan veya akım dalgalanmalarından korumak için ocak geçici olarak güç kademesini düşürebilir.

3.2 Gösterge alanındaki uyarılar

Hata	Neden ve sorun giderme
Herhangi bir gösterge yanmıyor.	Elektrik beslemesi kesildi. ▶ Başka elektrikli cihazlar yardımıyla bir kısa devre olup olmadığı kontrol edilmelidir. Cihaz devre planına uygun olarak bağlanmamış. ▶ Cihazı devre planına uygun şekilde bağlayınız.
Göstergeler yanıp sönüyor.	Elektronik arızası ▶ Arızayı gideremezseniz, teknik müşteri hizmetlerini bilgilendiriniz.
$F2, F4, E 7015, E 8207, E 8208$	Kumanda bölümü nemli veya üzerinde bir cisim var. ▶ Kumanda bölümü kurulanmalı veya cisim kaldırılmalıdır.
$F2, F4, E 7015, E 8207, E 8208$	Elektronik sistem fazla ısındı ve bir veya tüm pişirme alanları kapatıldı. ▶ Elektronik sistem yeterince soğuyana kadar bekleyiniz. Ardından ocaktaki herhangi bir sembole dokununuz.
$F5$ + Güç kademesi ve sinyal sesi	Kumanda bölümü bölgesinde sıcak bir pişirme kabı bulunuyor. Bu yüzden elektronik parçalar aşırı ısınabilir. ▶ Pişirme kabını alınız. Hata göstergesi kısa bir süre sonra kaybolur. Pişirmeye devam edebilirsiniz.
$F5$ ve sinyal sesi	Kumanda bölümü bölgesinde sıcak bir pişirme kabı bulunuyor. Elektroniğin korunması için pişirme alanı kapatıldı. ▶ Pişirme kabını alınız. Birkaç saniye bekleyiniz. Herhangi bir kumanda alanına dokununuz. Hata göstergesi söndüğünde pişirmeye devam edebilirsiniz.
$F1/F6$	Pişirme bölgesi aşırı ısınmış ve cam seramiği korumak için kapatılmıştır. ▶ Elektronik sistem yeterince soğuyana kadar bekleyiniz ve ardından pişirme alanını yeniden açınız.
$F8$	Pişirme alanı uzun süredir ve kesintisiz olarak çalışıyordu. ▶ Bağımsız emniyet kapatması açık. Pişirme alanını ayarlamak için herhangi bir sembole dokununuz ve göstergelyi kapatınız.
$E 9000/E9010$	Çalışma gerilimi hatalı ve normal çalışma değeri aralığının dışında. ▶ Elektrik şebekesi sağlayıcınız ile görüşünüz.
$U400/E9011$	Ocak doğru bağlanmamıştır. ▶ Ocağın elektrik bağlantısı kesilmelidir. Ocak devre planına uygun şekilde bağlanmalıdır.
$d E$	Demo modu etkinleştirildi. ▶ Ocağın elektrik bağlantısı kesilmelidir. 30 saniye beklenmeli ve ocak bağlanmalıdır. Sonraki 3 dakika içinde herhangi bir sensöre dokunulmalıdır. Demo modunun etkinliği kaldırıldı.
-	Çocuk kilidi etkinleştirildi. ▶ Çocuk kilidi fonksiyonunun devre dışı bırakılması

3.3 Cihazınızdaki normal gürültüler

İndüksiyonlu cihaz bazen uğultu, cızırtı, çıtırtı gibi gürültü veya titreşimlere ya da ritmik gürültülere neden olabilir.

4 Müşteri hizmetleri

İlgili Ürünlerin Çevreye Duyarlı Tasarımına İlişkin Yönetmeliği uyarınca fonksiyon ile ilgili orijinal yedek parçaları, cihazınız piyasaya çıkarıldıktan sonra en az 10 yıl süresince müşteri hizmetlerimizden temin edebilirsiniz.

Ek olarak, cihazınızın piyasa sunumunu takiben 15 yıla kadar süreyle, müşteri hizmetlerimiz aracılığıyla fonksiyonel açıdan uygun ve stoklanabilir orijinal yedek parçaları temin etme imkanına sahipsiniz.

Daha fazla bilgi için lütfen müşteri hizmetlerimize başvurunuz.

Not: Müşteri hizmetlerinin kullanımı üretici garantisini kapsamı dışında ücretsizdir.

Ülkenizde geçerli olan garanti süresi ve garanti koşulları ile ilgili ayrıntılı bilgileri ekteki belgede yer alan QR kodu aracılığıyla servis iletişim kişilerine ve garanti koşullarına, ekteki müşteri hizmetleri listesinden, müşteri hizmetlerimizden, yetkili satıcımızdan veya Web sitemizden alabilirsiniz.

İthalatçı Firma: BSH Ev Aletleri ve Sanayi Ticaret A.Ş.

Fatih Sultan Mehmet Mah. Balkan Cad. No:51

Ümraniye-İstanbul-Türkiye

Tel : 0216 528 90 00

Fax : 0216 528 99 99

Üretici Firma : BSH Hausgeräte GmbH

Carl-Wery Straße 34

81739 München, Germany

www.bosch-home.com

Müşteri hizmetlerinin iletişim verilerini ekteki belgede yer alan QR kodu aracılığıyla servis iletişim kişilerine ve garanti koşullarına, ekteki müşteri hizmetleri listesinden veya Web sitemizde bulabilirsiniz.

Tüm yetkili servis istasyonlarının iletişim bilgilerine aşağıdaki web sitemizden ulaşabilirsiniz.

<https://www.bosch-yetkiliservisi.com/>

Ayrıca yetkili servis istasyonlarına ait bilgiler, ilgili bakanlık tarafından oluşturulan www.servis.gov.tr adresli web sitesinde yer almaktadır.

SGM-2024/5 ve (EU) 66/2014 yönetmeliğine uygun bilgileri, cihazınızın ürün sayfasında ve servis sayfasında

www.bosch-home.com altında çevrimiçi olarak ilgili kullanım talimatlarında ve ek belgelerde bulabilirsiniz.

4.1 Ürün numarası (E-Nr.) ve imalat numarası (FD)

Müşteri hizmetlerine başvurduğunuzda, cihazınızın etiketinde yer alan ürün numarasını (E-Nr.) ve imalat numarasını (FD) hazır bulundurun.

Tip levhasını bulabileceğiniz yerler:

- Cihaz pasaportu üzerinde.
- Ocağın alt tarafında.

Ürün numarasını (E-Nr.) cam seramik üzerinde de bulabilirsiniz. Müşteri hizmetleri indeksini (KI) ve imalat numarasını (FD) Temel ayarlardan da görüntüleyebilirsiniz.

Cihaz bilgilerinizi ve müşteri hizmetlerinin telefon numarasını hızlıca bulabilmeniz için bilgileri not etmenizi öneririz.

4.2 Garanti Şartları

Kullanım Süresi: 10 YIL (Ürünün fonksiyonunu yerine getirebilmesi için gerekli yedek parça bulundurma süresi).

Malın ayıplı olduğunun anlaşılması durumunda tüketici, 6502 sayılı Tüketicinin Korunması Hakkında Kanunun 11 inci maddesinde yer alan;

- Sözleşmeden dönme
- Satış bedelinden indirim isteme,
- Ücretsiz onarılmasını isteme,
- Satılanın ayıpsız bir misli ile değiştirilmesini isteme,

haklarından birini kullanabilir.

Tüketici, garantiden doğan haklarının kullanılması ile ilgili olarak çıkabilecek uyuşmazlıklarda yerleşim yerinin bulunduğu veya tüketici işleminin yapıldığı yerdeki Tüketici Hakem Heyetine veya Tüketici Mahkemesine başvurabilir.

5 Çevrenin korunması

5.1 Ambalajı atığa verme

Ambalaj malzemeleri çevre dostudur ve geri dönüştürülebilir.

- ▶ Münferit parçalar türlerine göre ayrılarak imha edilmelidir.

5.2 Eski cihazları atığa verme

Çevreye duyarlı bir imha işlemiyle çok değerli ham maddeler yeniden kullanılmak üzere değerlendirilebilir.

1. Elektrik kablosunun elektrik fişini çekin.

2. Elektrik kablosunu kesip ayırın.

3. Cihazı çevreye zarar vermeyecek şekilde imha ediniz. Güncel imha yol ve yöntemleri hakkında bilgi edinmek için lütfen yetkili satıcınıza veya bağlı olduğunuz belediyeye ya da şehir idaresine başvurunuz.



Bu ürün T.C. Çevre, Şehircilik ve İklim Değişikliği Bakanlığı tarafından yayımlanan "Elektrikli ve Elektronik Eşyalarda Bazı Zararlı Maddelerin Kullanımının Kısıtlanmasına İlişkin Yönetmeliği"nde belirtilen zararlı ve yasaklı maddeleri içermez".

AEEE yönetmeliğine uygundur. Bu ürün, geri dönüşümlü ve tekrar kullanılabilir nitelikteki yüksek kaliteli parça ve malzemelerden üretilmiştir. Bu nedenle, ürünü, hizmet ömrünün sonunda evsel veya diğer atıklarla birlikte atmayın. Elektrikli ve elektronik cihazların geri dönüşümü için bir toplama noktasına götürün. Bu toplama

noktalarını bölgenizdeki yerel yönetime sorun. Kullanılmış ürünleri geri kazanıma vererek çevrenin ve doğal kaynakların korunmasına yardımcı olun. Ürünü atmadan önce çocukların güvenliği için elektrik fişini kesin ve kilit mekanizmasını kırarak çalışmaz duruma getirin.

6 Montaj kılavuzu

Cihazın montajı sırasında bu bilgilere dikkat ediniz.



mm

6.1 Genel uyarılar

- Bu kılavuzu dikkatlice okuyunuz.
- Sadece eğitimli bir uzman bu cihazın bağlantısını gerçekleştirebilir.
- Usulüne uygun olmayan kurulum, cihazın yanlış açılması, hatalı bağlantı veya montaj, ürün garantisinin geçerliliğini yitirmesine yol açar.
- Tüm çalışmalara başlamadan önce akım beslemesi kesilmelidir.
- Montaj sonrasında, kullanıcının elektrik parçalarına erişim sağlayamayacağından emin olunmalıdır.
- Bu cihaz, teknelerde veya araçlarda kullanılmamalıdır.

6.2 Emniyetli montaj

Cihazı monte ederken bu güvenlik bilgilerini dikkate alınız.

Sadece montaj kılavuzuna göre yapılmış uzmanca bir kurma sayesinde, kullanım güvenliği garanti edilmiş olur. Kurulum yerinde cihazın düzgün çalışmasından montajı yapan kişi sorumludur.

⚠ UYARI – Tehlike: Manyetizma!

Cihazda kalıcı mıknatıslar vardır. Bu mıknatıslar elektronik implantları, örneğin kalp pillerini veya insülin pompalarını etkileyebilir.

- ▶ Elektronik implant bulunan kişiler cihazla en az 10 cm mesafeyi korumalıdır.

⚠ UYARI – Yaralanma tehlikesi!

Montaj sırasında erişilebilen parçalar keskin kenarlı olabilir ve kesilme kaynaklı yaralanmalara neden olabilir.

- ▶ Koruyucu eldiven giyiniz. Kimyasallar tehlikeli olabilir. Kimyasallarla çalışırken, kimyasal üreticilerin önerilerine uyunuz.
- ▶ Koruyucu ekipmanları giyiniz.

6.3 Elektrik bağlantısına ilişkin bilgiler

Cihazın elektrik bağlantısının güvenli şekilde sağlanması için aşağıdaki bilgileri dikkate alınız.

- Sadece yetkili bir uzman veya özel eğitime sahip servis teknisyeni cihazın bağlantısını kurabilir. Bu kişi ülkenin ve elektrik tedarik şirketinin yerel düzenlemelerine uygun olmalıdır.
- Cihaz sabit bir kurulumla bağlanmalı ve şebeke düzenlemeleri uyarınca ilgili kesme şalteriyle donatılmış olmalıdır.
- Hatalı bir elektrik tesisatından kaynaklanan işletme arızaları veya olası hasarlarda üretici hiçbir şekilde sorumluluk kabul etmez.

Bağlantı türü

- Cihaz koruma sınıfı 1'e aittir. Bu nedenle yalnızca topraklama kablosu bağlantısı kullanılmalıdır.

6.4 Montaj mobilyasıyla ilgili uyarılar

- İndüksiyonlu ocağı sadece çekmecelerin üzerine veya fan havalandırmalı fırınlara monte edebilirsiniz. Ocağın altına buzdolabı, bulaşık makinesi, havalandırmasız fırınlar veya çamaşır makineleri kurulmamalıdır.
- Montaj mobilyasının en az 90 °C'ye kadar ısıya dayanıklı olduğundan emin olunmalıdır.

Çalışma tezgahı

Çalışma tezgahı üreticisinin önerileri dikkate alınmalıdır.

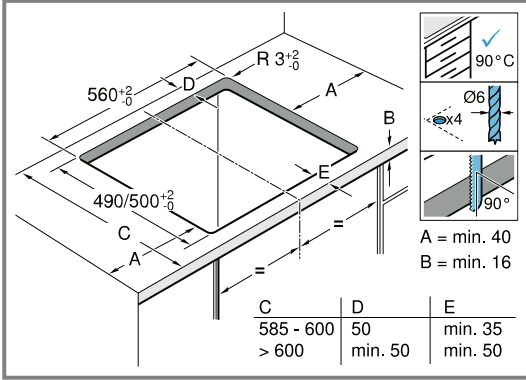
- Düz, yatay, sabit.
- Cihazı monte ettiğiniz çalışma tezgahı, yaklaşık 60 kg'lık yüklere dayanabilmelidir.
- İnce çalışma tezgahları için ısıya ve neme dayanıklı takviye malzemesi kullanılmalıdır.
- Ocağın düz olup olmadığı, monte edildikten sonra kontrol edilmelidir.

Aspiratörler

- Aspiratörler ile ocak arasındaki mesafenin, en az aspiratörlerin montaj kılavuzunda belirtilen mesafe kadar olması gerekir.

6.5 Montaj mobilyasının hazırlanması

- Mobilya kesiti montaj şemasına göre işaretlenmelidir.
 - Kesit yüzeyinin tezgaha olan açısının 90° olduğundan emin olunmalıdır.

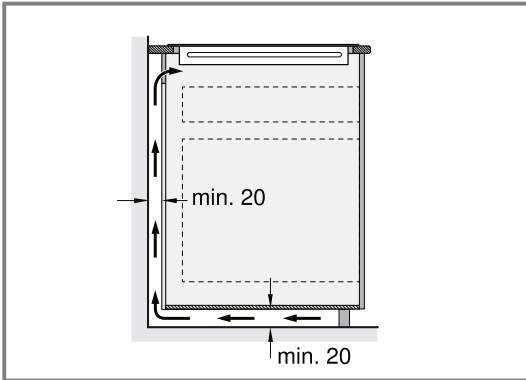


- Kesme işlemlerinden sonra talaşlar temizlenmelidir.
- Kesit yüzeyleri ısıya dayanıklı şekilde yalıtılmalıdır.

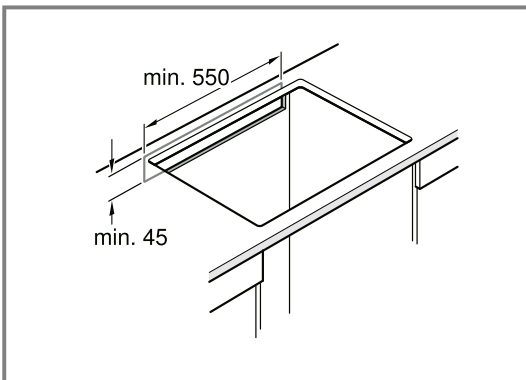
Havalandırma

Cihazın doğru biçimde çalışmasını garantilemek için, ocağın yeterince havalandırılması gerekir. Cihazın altındaki bölgede havalandırma için yeterince temiz hava girişine ihtiyaç duyulur. Bu nedenle gerekirse mobilyalar bu amaca göre ayarlanmalıdır.

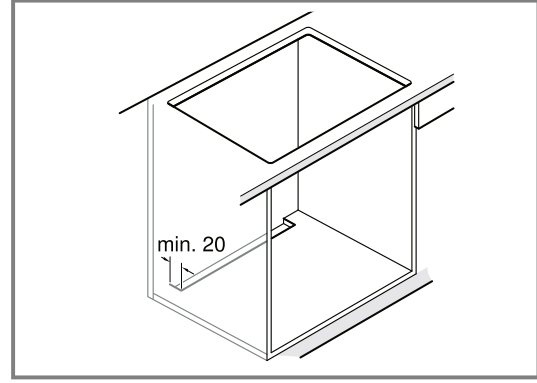
- Mobilyanın arka tarafı ile mutfak duvarı arasında asgari mesafeye uyulmalıdır.



- Mobilyanın arka tarafındaki açıklık açık tutulmalıdır.



- Mobilyanın arka tarafında 20 mm asgari mesafe yoksa, alt tarafa bir delik açılmalıdır.

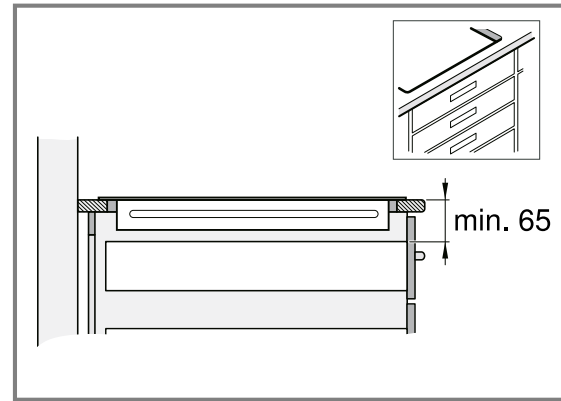


- Alt kaide hermetik olarak kapatılmamalıdır.

Not: Eğer cihaz bir pişirme adasına veya başka, tanımlanmamış bir yere monte edilmişse ocak için uygun bir havalandırma sağlanmalıdır.

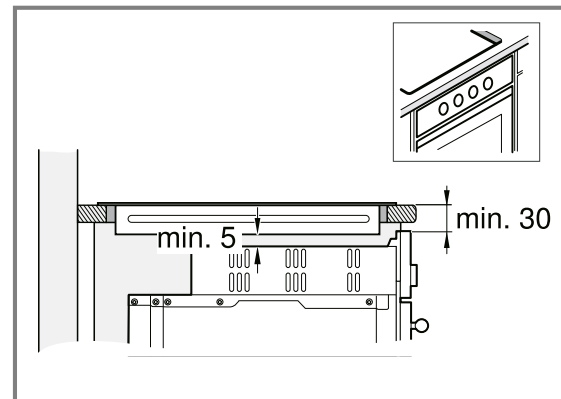
Çekmece üzerine montaj

- İyi bir havalandırma sağlamak için, çalışma tezgah yüzeyi ile çekmece üst alanı arasındaki mesafe 65 mm olmalıdır.



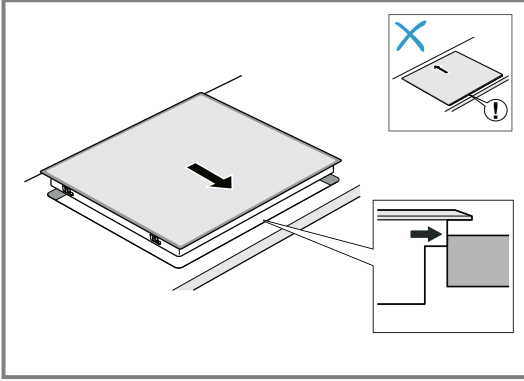
Fırın üzerine montaj

- İyi bir havalandırma sağlamak için çalışma tezgahının üst tarafı ile fırının ön yüzünün yüzeyi arasındaki asgari mesafe 30 mm, fırınla ocak arasındaki asgari mesafe ise 5 mm olmalıdır.
- Eğer ocak ve fırın arasındaki mesafenin artırılması gerekirse, fırının montaj kılavuzuna bakınız.

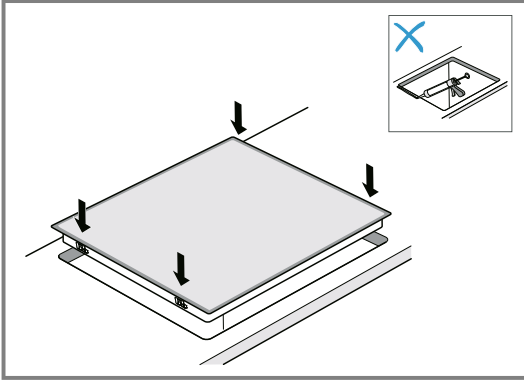


6.6 Ocağın yerleştirilmesi

1. Ocak montaj nişinin ön kısmına ayarlanmalıdır.



2. Ocak kesite yerleştirilmelidir.



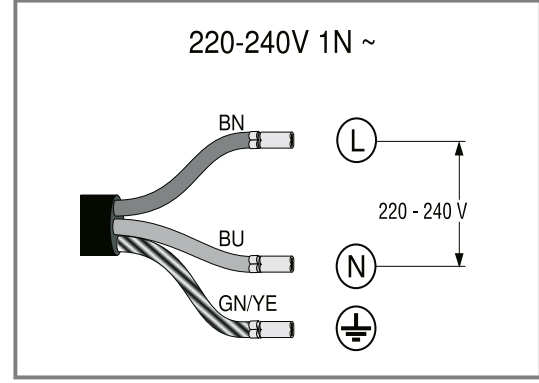
3. Fayans kaplı tezgahlarda fayans aralıkları silikon kauçuk ile doldurulmalıdır.

Not: Bağlantı kablosu katlanmamalı veya sıkıştırılmamalı ve keskin kenarlardan ve sıcak parçalardan uzak tutulmalıdır.

6.7 Cihazın bağlanması

Gereklilik: Tip etiketindeki bağlantı verilerine dikkat edilmelidir.

1. Sadece bağlantı diyagramına uygun olarak bağlanmalıdır:

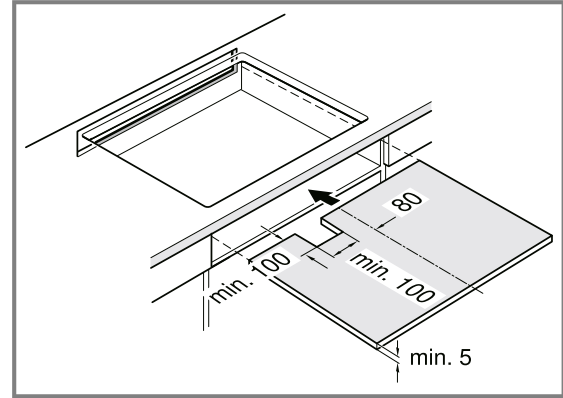


- BN: Kahverengi
- BU: Mavi
- GN/YE: Sarı ve yeşil

2. Çalışmaya hazır olma durumunun kontrolü: Cihazın göstergesinde *U400*, *ED513* veya *E* görünüyorsa cihaz bağlantıları doğru yapılmamıştır. Cihazın elektrik bağlantısı kesilmeli ve akım şebekesindeki akım kablosu bağlantısı kontrol edilmelidir.

6.8 Özel kombinasyonlar

Ocağı başka marka bir fırın üzerine monte ederseniz, ahşaptan bir ara zemin kullanınız.



6.9 Cihazın demonte edilmesi

DİKKAT

Aletler cihaza zarar verebilir.

► Cihazı asla yukarıdan bastırarak çıkarmayınız.

1. Cihaz elektrik şebekesinden ayrılmalıdır.
2. Ocak alttan bastırılarak dışarı çekilmelidir.

7 Cihazın ek bilgilerine erişim

Kullanım kılavuzu hakkında daha ayrıntılı bilgi içeren dijital versiyonu, web sitemizde mevcut bulunmaktadır:

- Nesnel hasarlar oluşmasını önleme
- Cihaz fonksiyonunu
- Pişirme önerileri
- Temel ayarlar
- Pişirme kabı testi
- Temizlenmesi ve bakımı
- Çevrenin korunması ve tasarruf



Daha fazla bilgi ve açıklamayı çevrimiçi olarak bulabilirsiniz.

Başlık sayfasındaki QR kodunu tarayınız veya www.bosch-home.com adresinden cihazınız ve müşteri hizmetleriyle ilgili bölümlere ulaşınız.





Bu Bosch ev aletini satın aldığınız için teşekkür ederiz!

Yeni cihazınızı şimdi MyBosch'a kaydedin ve aşağıdaki avantajlardan hemen yararlanmaya başlayın:

- Cihazınız için uzman önerileri ve ipuçları
- Garanti uzatma seçenekleri
- Aksesuar ve yedek parça indirimleri
- Dijital kullanım talimatlarına ve tüm cihaz verilerine erişim
- Bosch ev aletleri servisine kolay ulaşma

Ücretsiz ve kolay kayıt – mobil cihazlar dahil:
www.bosch-home.com/welcome



Yardıma mı ihtiyacınız var? Burada bulabilirsiniz.

Bosch ev aletleriniz hakkında uzman tavsiyeleri, olası sorunlar için yardım hizmetleri veya Bosch uzmanları tarafından onarım.

Bosch tarafından size pek çok konuda nasıl destek sağlanabileceğini öğrenin:
www.bosch-home.com/service

Tüm ülkelerin iletişim bilgileri ekteki hizmet dizininde listelenmiştir.

BSH Hausgeräte GmbH

Carl-Wery-Straße 34
81739 München, GERMANY
www.bosch-home.com

A Bosch Company



9001997309 (051128) REG25

tr