



# Induction hob

## PUG...AA..

<b>[nl]</b>	Gebruikershandleiding en installatie-instructies	Inductiekookplaat	2
<b>[it]</b>	Manuale utente e istruzioni d'installazione	Piano cottura a induzione	12

## Bosch BetterFood app

Discover your new appliance with a thousand flexible recipes!

- Vegan, low-carb or gluten-free? You can adapt all the recipes to your preferences.
- Discover recipes for the ingredients you already have at home.
- Healthy cooking made easy thanks to the Nutri-Check health compass.
- Get the optimum settings for your connected appliances in recipes.

This app is only available in certain European countries and languages.





# Inhoudsopgave

<b>GEBRUIKERSHANDLEIDING</b>		<b>5 Milieubescherming</b> .....	<b>7</b>
<b>1 Veiligheid</b> .....	<b>2</b>	<b>6 Toegang tot extra informatie over het apparaat</b> .....	<b>8</b>
<b>2 Basisbediening van het apparaat</b> .....	<b>4</b>	<b>7 MONTAGEHANDLEIDING</b> .....	<b>8</b>
<b>3 Storingen verhelpen</b> .....	<b>6</b>	<b>7.1 Algemene aanwijzingen</b> .....	<b>8</b>
<b>4 Servicedienst</b> .....	<b>7</b>	<b>7.2 Veilige montage</b> .....	<b>8</b>

## 1 Veiligheid

Neem de volgende veiligheidsvoorschriften in acht.

### 1.1 Definitie van de signaalwoorden

Hier vindt u de betekenis van de in deze handleiding gebruikte signaalwoorden.

#### **WAARSCHUWING**

Neem deze aanwijzingen in acht om mogelijk ernstig of dodelijk letsel te vermijden.

#### **LET OP**

Neem deze aanwijzingen in acht om schade aan het apparaat of andere materiële schade te vermijden.

**Opmerking:** Dit wijst u op belangrijke informatie.

### 1.2 Algemene aanwijzingen

- Lees deze gebruiksaanwijzing zorgvuldig door.
- Bewaar de gebruiksaanwijzingen, de apparaatpas en de productinformatie voor later gebruik of voor volgende eigenaren.
- Sluit het apparaat in geval van transport-schade niet aan.

### 1.3 Bestemming van het apparaat

Apparaten zonder stekker mogen alleen door geschoold personeel worden aangesloten. Bij schade door een verkeerde aansluiting kunt u geen aanspraak maken op garantie.

De veiligheid is alleen gewaarborgd bij een deskundige montage volgens de montagehandleiding. De installateur is verantwoordelijk voor een goede werking op de plaats van opstelling.

Gebruik het apparaat uitsluitend:

- om voedsel en dranken te bereiden.
- onder toezicht. Houd kortstondige kookprocessen ononderbroken in het oog.
- voor huishoudelijk gebruik en in gesloten ruimtes binnen de huiselijke omgeving.
- tot een hoogte van 4000 m boven zeeniveau.

Gebruik het apparaat niet:

- op boten of in voertuigen.
- met een externe timer of een separate afstandsbediening. Dit geldt niet voor het geval dat de werking middels de door EN 50615 genoemde apparaten wordt uitgeschakeld.

Als u een actief, geïmplantemd medisch apparaat (zoals een pacemaker of defibrillator) draagt, ga dan bij uw arts na of dit voldoet aan de Richtlijn 90/385/EEG van de Raad van de Europese Gemeenschappen van 20 juni 1990 alsmede EN 45502-2-1 en EN 45502-2-2, en conform VDE-AR-E 2750-10 is geselecteerd, geïmplantemd en geprogrammeerd. Als aan deze voorwaarden wordt voldaan en er bovendien non-ferro pannen met non-ferro handgrepen worden gebruikt, kan deze inductiekookplaat zonder bezwaar worden gebruikt, mits dit natuurlijk op de juiste wijze gebeurt.

### 1.4 Inperking van de gebruikers

Dit apparaat kan worden bediend door kinderen vanaf 8 jaar en door personen met fysieke, sensorische of geestelijke beperkingen of met gebrekkige ervaring en/of kennis, indien zij onder toezicht staan of zijn geïnstrueerd in het

veilige gebruik van het apparaat en de daaruit resulterende gevaren hebben begrepen. Kinderen mogen niet met het apparaat spelen. Reiniging en gebruikersonderhoud mogen niet worden uitgevoerd door kinderen, tenzij ze 15 jaar of ouder zijn en onder toezicht staan. Zorg ervoor dat kinderen die jonger zijn dan 8 jaar niet bij het apparaat of de aansluitkabel kunnen komen.

## 1.5 Veilig gebruik

### ⚠ **WAARSCHUWING – Kans op verstikking!**

Kinderen kunnen verpakkingsmateriaal over het hoofd trekken en hierin verstrikt raken en stikken.

- ▶ Verpakkingsmateriaal uit de buurt van kinderen houden.
- ▶ Laat kinderen niet met verpakkingsmateriaal spelen.

Kinderen kunnen kleine onderdelen inademen of inslikken en hierdoor stikken.

- ▶ Kleine onderdelen uit de buurt van kinderen houden.
- ▶ Kinderen niet met kleine onderdelen laten spelen.

### ⚠ **WAARSCHUWING – Brandgevaar!**

Zonder toezicht koken op kookplaten met vet of olie kan gevaarlijk zijn en brand veroorzaken.

- ▶ Verlies hete oliën en vetten daarom nooit uit het oog.
- ▶ Nooit proberen om een vuur met water te blussen, maar het apparaat uitschakelen en dan de vlammen bijv. met een deksel of een blusdeken afdekken.

Het kookvlak wordt erg heet.

- ▶ Nooit brandbare voorwerpen op het kookvlak of in de directe omgeving leggen.
- ▶ Nooit voorwerpen op het kookvlak bewaren. Het apparaat wordt heet.

▶ Nooit brandbare voorwerpen of spuitbussen bewaren in laden direct onder de kookplaat. Als de kookplaat wordt afgedekt, kan dat ongelukken veroorzaken, bijvoorbeeld door oververhitting, in brand vliegen of ontplofende materialen.

- ▶ Dek de kookplaat niet af.

Na gebruik de kookplaat altijd met de hoofdschakelaar uitschakelen.

- ▶ Niet wachten tot de kookplaat automatisch uitschakelt omdat er zich geen potten en pannen meer op bevinden.

Levensmiddelen kunnen vuur vatten.

- ▶ Er moet toezicht worden gehouden op het kookproces. Een korte procedure moet permanent worden gecontroleerd.

### ⚠ **WAARSCHUWING – Kans op brandwonden!**

Tijdens het gebruik worden het apparaat en zijn aanraakbare onderdelen heet, vooral een eventueel aanwezig kookplaatframe.

- ▶ Wees voorzichtig om het aanraken van verwarmingselementen te voorkomen.
- ▶ Kinderen jonger dan 8 jaar moeten uit de buurt worden gehouden.

Kookplaatbeschermmroosters kunnen tot ongevallen leiden.

- ▶ Nooit kookplaatbeschermmroosters gebruiken. Het apparaat wordt heet tijdens het gebruik.
- ▶ Het apparaat voor het schoonmaken laten afkoelen.

Voorwerpen van metaal worden zeer snel heet op de kookplaat.

- ▶ Leg nooit voorwerpen van metaal, zoals messen, vorken, lepels of deksels, op de kookplaat.

### ⚠ **WAARSCHUWING – Kans op elektrische schok!**

Ondeskundige reparaties zijn gevaarlijk.

- ▶ Alleen daarvoor geschoold vakpersoneel mag reparaties aan het apparaat uitvoeren.
- ▶ Er mogen uitsluitend originele reserveonderdelen worden gebruikt voor reparatie van het apparaat.
- ▶ Wanneer de netaansluitkabel of de apparaataansluitkabel van dit apparaat beschadigd raakt, moet deze worden vervangen door een speciale netaansluitkabel of speciale apparaataansluitkabel die verkrijgbaar is bij de fabrikant of de klantenservice.
- ▶ Als het netsnoer van dit apparaat wordt beschadigd, moet het door geschoold vakpersoneel worden vervangen.

Een beschadigd apparaat of een beschadigd netsnoer is gevaarlijk.

- ▶ Nooit een beschadigd apparaat gebruiken.
- ▶ Is het oppervlak gescheurd, dan het apparaat uitschakelen om een mogelijke elektrische schok te vermijden. Hiervoor het apparaat niet aan de hoofdschakelaar, maar via de zekering in de meterkast uitschakelen.
- ▶ Nooit aan het netsnoer trekken, om het apparaat van het elektriciteitsnet te scheiden. Altijd aan de stekker van het netsnoer trekken.

- ▶ Wanneer het apparaat of het netsnoer is beschadigd, dan direct de zekering in de meterkast uitschakelen.

- ▶ Neem contact op met de klantenservice.  
→ Pagina 7

Binnendringend vocht kan een elektrische schok veroorzaken.

- ▶ Geen stoomreiniger of hogedrukreiniger gebruiken om het apparaat te reinigen.

Bij hete apparaatonderdelen kan de kabelisolatie van elektrische apparaten smelten.

- ▶ Zorg ervoor dat de aansluitkabel van elektrische apparaten nooit in contact komt met hete onderdelen van het apparaat.

Contact van metalen voorwerpen met de zich aan de onderkant van de kookplaat bevindende ventilator kan leiden tot een elektrische schok.

- ▶ Bewaar geen lange, puntige metalen voorwerpen in de lade onder de kookplaat.

### ⚠ WAARSCHUWING – Kans op letsel!

Wanneer er vloeistof zit tussen de bodem van de pan en de kookzone, kunnen kookpannen plotseling omhoog springen.

- ▶ Zorg ervoor dat de kookzone en de bodem van de pan altijd droog zijn.

- ▶ Nooit bevroren kookgerei gebruiken.

Bij de bereiding au-bain-marie kunnen de kookplaat en kookvorm barsten door oververhitting.

- ▶ De au-bain-marie kookvorm mag niet in direct contact komen met de bodem van de pan die met water is gevuld.

- ▶ Gebruik alleen hittebestendige vormen.

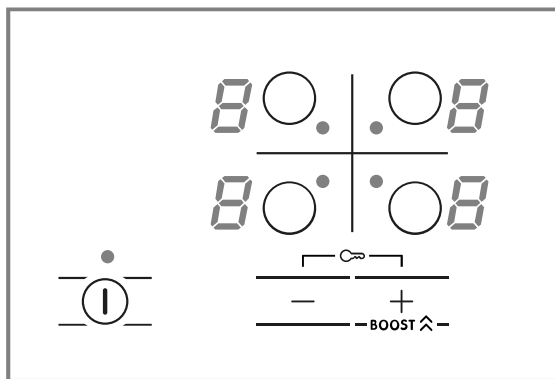
Een apparaat met een gebarsten of gebroken oppervlak kan tot snijwonden leiden.

- ▶ Het apparaat niet gebruiken als het oppervlak ervan gebarsten of gebroken is.

## 2 Basisbediening van het apparaat

### 2.1 Bedieningspaneel

Individuele details, zoals kleur en vorm, kunnen afwijken van de illustratie.



#### Keuzesensoren

Sensor	Functie
⓪	Hoofdschakelaar
○	De kookzone kiezen
-/+	Instelvelden / Kinderslot
BOOST ⤴	PowerBoost

#### Indicaties

Indicatie	Functie
1-9	Vermogensstanden
H	Restwarmte
b	PowerBoost
-	Kinderslot

### 2.2 De bediening in essentie

#### Kookplaat inschakelen en uitschakelen

- ▶ De kookplaat met de hoofdschakelaar ① inschakelen en uitschakelen.

De kookplaat gaat automatisch uit wanneer de kookzones langer dan 20 seconden uitgeschakeld zijn.

#### Kookzone en vermogensstand kiezen

- Om de kookzone te kiezen op ○ tippen.
  - Raak binnen de volgende 10 seconden + of – aan.
    - ▶ Op + tippen. De vermogensstand 9 wordt weergegeven.
    - ▶ Op – tippen. De vermogensstand 4 wordt weergegeven.
  - Raak + of – aan, tot de gewenste kookstand verschijnt. Om de kookzone uit te schakelen, 0 instellen.
- ✓ De minimale vermogensstand is 1 en de maximale vermogensstand is 9.
  - ✓ De kookzone gaat uit en de restwarmte-indicatie brandt.

#### Snel uitschakelen van de kookplaat

- ▶ Houd de kookzone langer dan 3 seconden ingedrukt.
- ✓ De kookplaat schakelt uit.

#### Geschikte vormen

De kwaliteit van het kookgerei beïnvloedt de snelheid en het resultaat van het kookproces sterk.

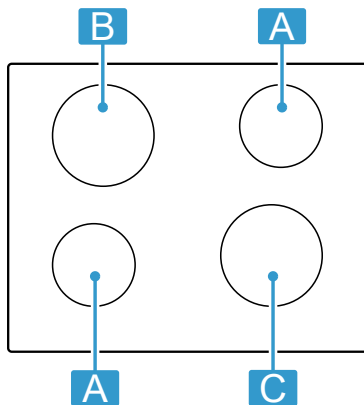
Een voor inductiekoken geschikt kookgerei moet een ferromagnetische bodem hebben, dus door een magneet worden aangetrokken, en verder moet de bodem even groot zijn als de kookzone.

**Tip:** Fabrikanten van kookgerei geven vaak de bovendiameter van de pan aan. Die is dikwijls groter dan de bodemdiameter.

Met Kookgerei-test controleert u of het kookgerei geschikt is.

## 2.3 Verdeling van de kookzones

Het aangegeven vermogen wordt gemeten met de genormeerde pannen, die in IEC/EN 60335-2-6 zijn beschreven. Het vermogen kan al naar gelang de grootte of materiaal van het kookgerei variëren.



Gebied	Hoogste kookstand	
<b>A</b> Ø 14,5 cm	Vermogensstand 9	1.400 W
<b>B</b> Ø 18 cm	Vermogensstand 9	1.800 W
	PowerBoost	3.100 W
<b>C</b> Ø 18 cm	Vermogensstand 9	1.800 W

## 2.4 Hoofdfuncties

### PowerBoost

Met deze functie verhit u grote hoeveelheden water sneller dan met 9.

**BOOST** wordt door het aanraken in- of uitgeschakeld.

De functie geldt alleen voor de kookzone die met het betreffende symbool is gemarkeerd wanneer geen andere kookzone in bedrijf is.

### Kinderslot

De kookplaat is voorzien van een kinderslot. Daarmee wordt voorkomen dat kinderen de kookplaat inschakelen.

Om de functie in te kunnen schakelen, moet de kookplaat zijn uitgeschakeld.

Houd voor het in- en uitschakelen + en – 4 seconden lang ingedrukt. Wanneer het kinderslot is ingeschakeld, dan brandt de indicatie – op alle kookzones.

### Basisinstellingen

U kunt de basisinstellingen van het apparaat volgens uw wensen aanpassen.

Om bijvoorbeeld de akoestische signalen van het apparaat te configureren, of de Kookgerei-test uit te voeren.

## 2.5 Extra informatie over de apparaatfuncties



Meer informatie en uitleg vindt u online.

Scan de QR-code op de titelpagina of roep de hoofdstukken over uw apparaat en over de klantenservice onder [www.bosch-home.com](http://www.bosch-home.com) op.

## 2.6 Kookadviezen

De tabel geeft aan welke vermogensstand ( ) voor welk levensmiddel geschikt is. De bereidingstijd ( min ) kan variëren afhankelijk van de soort, het gewicht, de dikte en de kwaliteit van de levensmiddelen.

		min
<b>Smelten</b>		
Chocolade, couverture	1 - 1	-
<b>Verwarmen en warm houden</b>		
Eenpansgerecht, bijv. linsenschotel	1 - 2	-
<b>Ontdooien en opwarmen</b>		
Spinazie, diepvries	2 - 4	15 - 25
<b>Stoven, sudderen</b>		
Witte sauzen, bijv. bechamelsaus	1 - 2	3 - 6
<b>Koken, stomen, stoven</b>		
Rijstepap <sup>1</sup>	2 - 3	30 - 40
Pasta <sup>2</sup>	6 - 7	6 - 10
Groente	2 - 3	10 - 20
<b>Sudder</b>		
Stoofvlees	4 - 5	50 - 100
<b>Roosteren/Braden met weinig vet</b> <sup>2</sup>		
Steak, 3 cm dik	6 - 8	8 - 12
Hamburger (2 cm dik)	5 - 7	10 - 20
Diepvriesgerechten, bijv. roerbakgerechten	6 - 8	6 - 10
Pannenkoeken, na elkaar bakken	6 - 7	-
Spiegeleieren in olie	4 - 5	3 - 6
<b>Braden (150 tot 200 g per portie in 1 tot 2 l olie, in porties frituren)</b> <sup>2</sup>		
Diepvriesproducten, bijv. frites, kipnuggets	8 - 9	-
Groente, paddestoelen, gepaneerd, in bierdeeg of in tempura	5 - 7	-

### Energie besparen

Als u deze aanwijzingen opvolgt, verbruikt het apparaat minder energie.

### Opmerkingen

- Gebruik kookgerei met een bodemdiameter die overeenkomt met de diameter van de kookzone.
- Deksel zo min mogelijk oplichten.

<sup>1</sup> Voorverwarmen op kookstand 8

<sup>2</sup> Zonder deksel

## nl Storingen verhelpen

- Gebruik kookgerei dat past bij de hoeveelheid levensmiddel.
- Pas de vermogensstand aan het bereidingsproces aan.

### 2.7 Kookplaat reinigen

Om te vermijden dat er kookresten inbranden, de kookplaat na elk gebruik reinigen.

**Vereiste:** De kookplaat moet koud zijn. Laat alleen bij suikervlekken, rijstzetmeel, kunststof- of aluminiumfolie de kookplaat niet afkoelen.

1. Verwijder hardnekkig vuil met een schraper voor vitrokeramische kookplaat.
2. Besproei het gehele oppervlak met zeepwater of gangbaar afwasmiddel. Gebruik speciale reinigings-

middelen voor de glaskeramische kookplaat uitsluitend bij hardnekkige verontreinigingen.

- ▶ Breng het reinigingsmiddel gelijkmatig en zacht aan.
- ▶ Houd de reinigingsinstructies op de verpakking van het reinigingsmiddel aan.
- ▶ Met een speciale spons voor glaskeramik kunt u goede reinigingsresultaten boeken.

3. Met een vochtige doek afnemen en met een schoonmaakdoekje afdrogen.

#### Tips

- Wanneer u de bodem van het kookgerei schoon houdt, dan blijft het oppervlak van de kookplaat in een goede conditie.
- Ruwe bodems van kookgerei, zout, suiker of zand kunnen krassen en verkleuringen veroorzaken. Grove verontreinigingen, zout en suiker op het kookvlak direct verwijderen. Kookgerei bij het verplaatsen optillen.

## 3 Storingen verhelpen

Kleinere storingen aan het apparaat kunt u zelf verhelpen. Raadpleeg voordat u contact opneemt met de klantenservice de informatie over het verhelpen van storingen. Zo voorkomt u onnodige kosten.

### ⚠ WAARSCHUWING – Kans op letsel!

Ondeskundige reparaties zijn gevaarlijk.

- ▶ Alleen geschoold vakpersoneel mag reparaties aan het apparaat uitvoeren.
- ▶ Bel de servicedienst als het apparaat defect is.  
→ "Servicedienst", Pagina 7

### 3.1 Waarschuwing

#### Opmerkingen

- Wanneer op het display *E* verschijnt, de knop van de betreffende kookzone ingedrukt houden en de storingscode aflezen.
- Wanneer de storingscode niet in de volgende tabel staat, de kookplaat loskoppelen van het elektriciteitsnet, 30 seconden wachten en de kookplaat weer aansluiten. Verschijnt de indicatie opnieuw, neem dan

contact op met de servicedienst en geef de exacte storingscode op.

- Wanneer een fout optreedt, dan schakelt het apparaat niet naar de spaarstand.
- Om de elektrische onderdelen van het apparaat te beschermen tegen oververhitting of stroomstoten, kan het vermogensniveau van de kookplaat voor korte tijd worden teruggebracht.

### 3.2 Aanwijzingen op het display

Storing	Oorzaak en probleemoplossing
Er brandt geen enkele indicatie.	De stroomtoevoer is onderbroken. ▶ Controleer met behulp van andere elektrische apparaten of er sprake is van een stroomstoring. Het apparaat is niet volgens het schakelschema aangesloten. ▶ Sluit het apparaat aan volgens het schakelschema.
	Storing in de elektronica ▶ Als u de storing niet kunt verhelpen, schakel dan de technische servicedienst in.
De indicaties knipperen.	Het bedieningspaneel is vochtig of wordt afgedekt door een voorwerp. ▶ Maak het bedieningspaneel droog of verwijder het voorwerp.
<i>F2, F 4, E 7015, E 8207, E 8208</i>	De elektronica is oververhit en heeft één of alle kookzones uitgeschakeld. ▶ Wacht tot de elektronica voldoende afgekoeld is. Vervolgens een willekeurige toets van het bedieningspaneel aanraken.
<i>F5</i> + vermogensstand en geluidssignaal	Er staat een hete pan in het gebied van het bedieningspaneel. Daardoor kan de elektronica oververhit raken. ▶ Verwijder het kookgerei. Kort daarna verdwijnt de foutindicatie. U kunt het koken voortzetten.

Storing	Oorzaak en probleemoplossing
F5 en geluidssignaal	Er staat een hete pan in het gebied van het bedieningspaneel. Ter bescherming van de elektronica werd de kookplaat uitgeschakeld. <ul style="list-style-type: none"> <li>▶ Verwijder het kookgerei. Wacht enkele seconden. Raak een willekeurig bedieningsvlak aan. Wanneer de foutindicatie verdwijnt, kunt u verder gaan met koken.</li> </ul>
F1/F6	De kookzone is oververhit geraakt en werd ter bescherming van het werkblad uitgeschakeld. <ul style="list-style-type: none"> <li>▶ Wacht tot de elektronica voldoende is afgekoeld en schakel aansluitend de kookzone opnieuw in.</li> </ul>
F8	De kookzone was gedurende een langere tijd en zonder onderbreking in gebruik. <ul style="list-style-type: none"> <li>▶ Individuele veiligheidsuitschakeling is ingeschakeld. Voor het instellen van de kookzone een willekeurige toets aanraken en het display uitschakelen.</li> </ul>
E 9000/E9010	De bedrijfsspanning is onjuist en ligt buiten het normale bedrijfsgebied. <ul style="list-style-type: none"> <li>▶ Neem contact op met uw elektriciteitsbedrijf.</li> </ul>
U400/E9011	De kookplaat is niet op de juiste manier aangesloten. <ul style="list-style-type: none"> <li>▶ Haal de stekker van de kookplaat uit het stopcontact. Sluit de kookplaat aan volgens het schakelschema.</li> </ul>
-	Kinderslot is geactiveerd. <ul style="list-style-type: none"> <li>▶ Kinderslot deactiveren</li> </ul>

### 3.3 Normaal geluid van uw apparaat

Soms kan een inductieapparaat geluiden of trillingen veroorzaken zoals zoemen, sissen, knetteren, ventilatorgeluiden of ritmische geluiden.

## 4 Servicedienst

Originele vervangende onderdelen die relevant zijn voor de werking in overeenstemming met de desbetreffende Ecodesign-verordening kunt u voor de duur van ten minste 10 jaar vanaf het moment van in de handel brengen van het apparaat binnen de Europese Economische Ruimte bij onze servicedienst verkrijgen.

Daarnaast kunt u bij onze klantenservice andere functie-relevante en op voorraad liggende originele reserveonderdelen verkrijgen tot 15 jaar na het op de markt brengen van uw apparaat.

Voor meer informatie kunt u met onze klantenservice contact opnemen.

**Opmerking:** Het inschakelen van de servicedienst in het kader van de fabrieksgarantievoorwaarden is gratis.

Gedetailleerde informatie over de garantieduur en de garantievoorwaarden in uw land ontvangt u via de QR-code op het meegeleverde document over de servicecontacten en garantievoorwaarden, bij onze klantenservice, uw dealer of op onze website.

De contactgegevens van de klantenservice vindt u via de QR-code op het meegeleverde document over de

servicecontacten en garantievoorwaarden of op onze website.

De informatie conform verordening (EU) 66/2014 en (EU) 2023/826 vindt u online op [www.bosch-home.com](http://www.bosch-home.com) op de productpagina en de servicepagina van uw apparaat bij de gebruiksaanwijzingen en aanvullende documenten.

### 4.1 Productnummer (E-nr.) en productienummer (FD)

Als u contact opneemt met de servicedienst, hebt u het productnummer (E-Nr.) en het productienummer (FD) nodig. Deze nummers vindt u op het typeplaatje van het apparaat.

Het productnummer (E-nr.) vindt u ook op de glaskeramiek. De servicedienstindex (KI) en het fabricagenummer (FD) kunt u bovendien in de basisinstellingen laten weergeven.

Om uw apparaatgegevens en de servicedienst-telefoonnummers snel terug te kunnen vinden, kunt u de gegevens noteren.

## 5 Milieubescherming

### 5.1 Afvoeren van de verpakking

De verpakkingsmaterialen zijn milieuvriendelijk en kunnen worden hergebruikt.

- ▶ De afzonderlijke componenten op soort gescheiden afvoeren.

### 5.2 Afvoeren van uw oude apparaat

Door een milieuvriendelijke afvoer kunnen waardevolle grondstoffen opnieuw worden gebruikt.

1. De stekker van het netsnoer uit het stopcontact trekken.

2. Het netsnoer doorknippen.
3. Voer het apparaat milieuvriendelijk af.  
Bij uw dealer en uw gemeente- of deelraadskantoor kunt u informatie verkrijgen over de actuele afvoermethoden.



Dit apparaat is gekenmerkt in overeenstemming met de Europese richtlijn 2012/19/EU betreffende afgedankte elektrische en elektronische apparatuur (waste electrical and electronic equipment - WEEE). De richtlijn geeft het kader aan voor de in de EU geldige terugnemings- en verwerking van oude apparaten.

## 6 Toegang tot extra informatie over het apparaat

Op de website vindt u de digitale versie van de gebruikershandleiding met gedetailleerde informatie over:

- Materiële schade voorkomen
- Apparaatfuncties
- Kookadviezen
- Basisinstellingen
- Kookgerei-test
- Individuele veiligheidsuitschakeling

- Reinigen en onderhoud
- Milieubescherming en besparen



Meer informatie en uitleg vindt u online. Scan de QR-code op de titelpagina of roep de hoofdstukken over uw apparaat en over de klantenservice onder [www.bosch-home.com](http://www.bosch-home.com) op.

## 7 Montagehandleiding

Houd rekening met deze informatie bij de montage van het apparaat.



← mm →

### 7.1 Algemene aanwijzingen

- Lees deze gebruiksaanwijzing zorgvuldig door.
- Alleen een geautoriseerde vakman mag het apparaat aansluiten.
- Een ondeskundige installatie, opening van het apparaat, verbinding of montage leidt tot het verlies van de geldigheid van de productgarantie.
- Sluit voor aanvang van alle werkzaamheden altijd de stroomtoevoer af.
- Na de installatie garanderen dat de gebruiker geen toegang tot de elektrische componenten heeft.
- Dit apparaat nooit in boten of voertuigen gebruiken.

### 7.2 Veilige montage

Neem bij het monteren van het apparaat de veiligheidsaanwijzingen in acht. Alleen bij een deskundige inbouw overeenkomstig de montagehandleiding is de veiligheid bij het gebruik gegarandeerd. De installa-

teur is voor het perfect functioneren van het apparaat op de plaats van opstelling verantwoordelijk.

- ⚠ **WAARSCHUWING – Gevaar: magnetisme!**  
Het apparaat bevat permanente magneten. Deze kunnen elektronische implantaten, zoals pacemakers, of insulinepompen beïnvloeden.
  - ▶ Personen met elektronische implantaten dienen minimaal een afstand van 10 cm tot het apparaat aan te houden.

- ⚠ **WAARSCHUWING – Kans op letsel!**  
Onderdelen die tijdens de montage toegankelijk zijn, kunnen scherp zijn en tot snijletsels leiden.
  - ▶ Veiligheidshandschoenen dragen. Chemicaliën kunnen gevaarlijk zijn. Bij het omgaan met chemicaliën moeten de aanbevelingen van de producent van de chemicaliën worden aangehouden.
  - ▶ Veiligheidsuitrusting dragen.

### 7.3 Aanwijzingen voor de elektrische aansluiting

Om het apparaat elektrisch veilig te kunnen aansluiten, dient u volgende aanwijzingen in acht te nemen.

- Alleen een geautoriseerde vakman of een speciaal opgeleide servicetechnicus mag het apparaat aansluiten. De persoon moet conform de plaatselijke voorschriften van het land en de elektriciteitsmaatschappij zijn geautoriseerd.

- Het apparaat op een vaste installatie aansluiten en de scheidingsschakelaars overeenkomstig de installatievoorschriften installeren.
- De fabrikant is niet verantwoordelijk voor bedrijfsstoringen of mogelijke schade als gevolg van een onjuiste elektrische installatie.

### Type verbinding

- Het apparaat is conform de beschermingsklasse 1. Daarom het apparaat alleen met een aarddraadaansluiting gebruiken.

### 7.4 Aanwijzingen bij inbouwmeubels

- U kunt de inductiekookplaat alleen boven laden of ovens met ventilatie installeren. Geen koelkasten, vaatwasmachines, ovens zonder ventilatie of wasmachines onder de kookplaat installeren.
- Ervoor zorgen dat het inbouwmeubel minstens tot 90 °C hittebestendig is.

### Werkblad

De adviezen van de fabrikant van het werkblad in acht nemen.

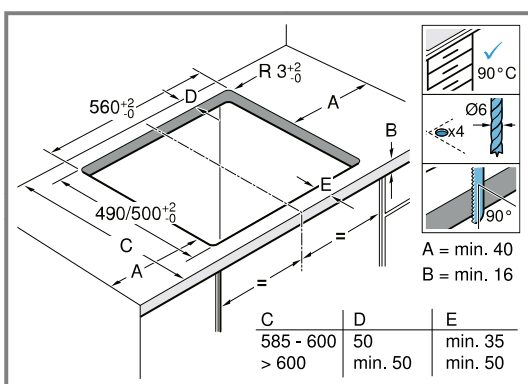
- Effen, horizontaal, stabiel.
- Het werkblad waarin u het apparaat inbouwt, moet belastingen van ca. 60 kg weerstaan.
- Bij dunne werkbladen hittebestendig en vochtbestendig verstevigingsmateriaal gebruiken.
- De effenheid van de kookplaat pas controleren als die is ingebouwd.

### Afzuigkap

- De afstand tussen de afzuigkap en de kookplaat moet minstens met de afstand overeenkomen die in de montagehandleiding voor de afzuigkap is aangegeven.

### 7.5 Voorbereiding van de inbouwmeubels

1. De meubeluitsparing overeenkomstig de inbouwschets aftekenen.
  - ▶ Ervoor zorgen dat de hoek van het snijvlak tot het werkblad 90° bedraagt.



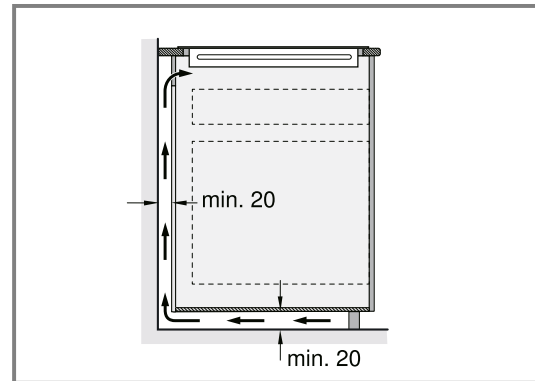
2. De spanen na de uitsnijwerkzaamheden verwijderen.
3. De snijvlakken hittebestendig afdichten.

### Ventilatie

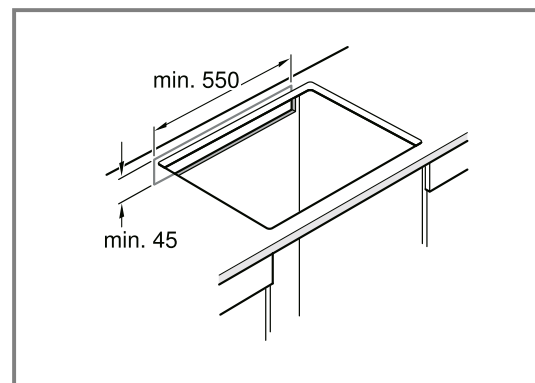
Om een correcte werking van het apparaat te garanderen, moet de kookplaat voldoende geventileerd worden. De ventilatie in het onderste gedeelte van het apparaat

vereist voldoende toevoer van verse lucht. Daarom indien nodig de meubelen hiervoor aanpassen.

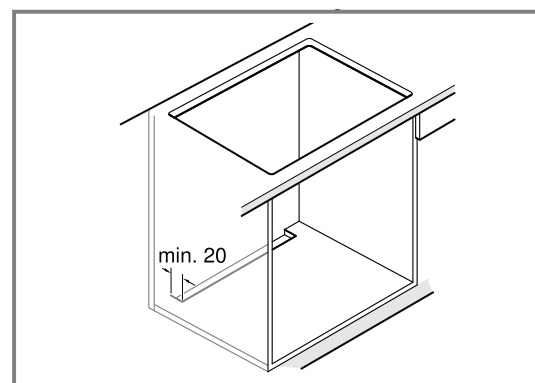
1. Een minimumafstand tussen achterkant van het meubel en keukenwand in acht nemen.



2. Een opening van boven aan de achterkant van het meubel vrijhouden.



3. Als de minimumafstand van 20 mm aan de achterkant van het meubel niet aanwezig is, aan de onderkant een opening maken.

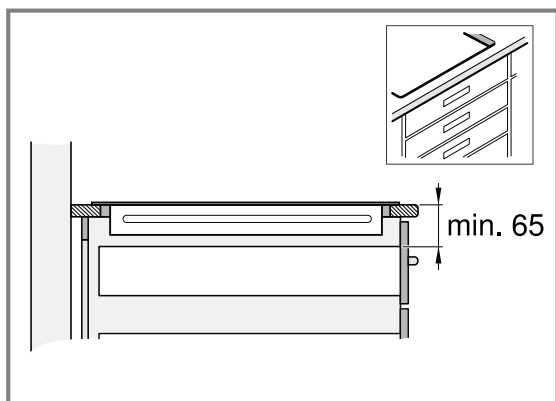


4. De onderste sokkel niet hermetisch afsluiten.

**Opmerking:** Als u het apparaat in een kookeiland of op een andere, niet beschreven plaats inbouwt, voor een gepaste ventilatie van de kookplaat zorgen.

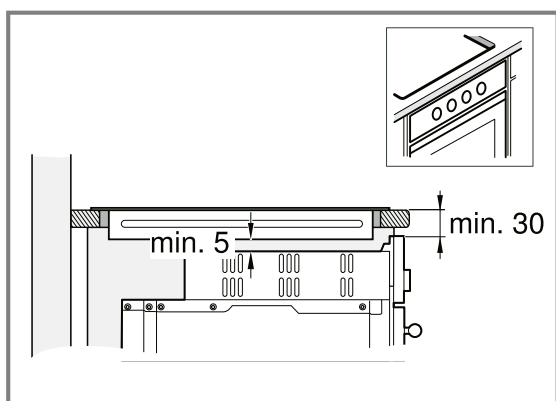
## Inbouw boven lade

- Om een goede ventilatie te garanderen moet de afstand tussen het oppervlak van het werkblad en het bovenste gedeelte van de lade 65 mm bedragen.



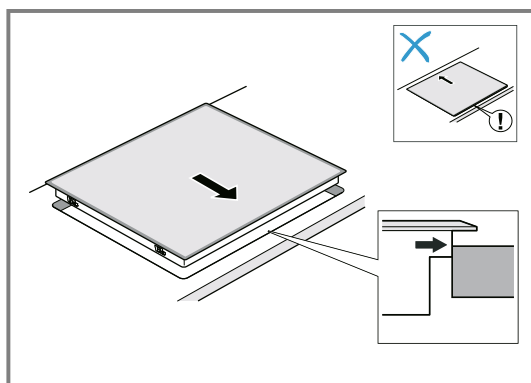
## Inbouw boven oven

- Om een goede ventilatie te garanderen, moet de afstand tussen de bovenkant van het werkblad en het oppervlak van het ovenfront 30 mm en de minimumafstand tussen oven en kookplaat 5 mm bedragen.
- In de montagehandleiding voor de oven nakijken of u de afstand tussen kookplaat en oven moet vergroten.

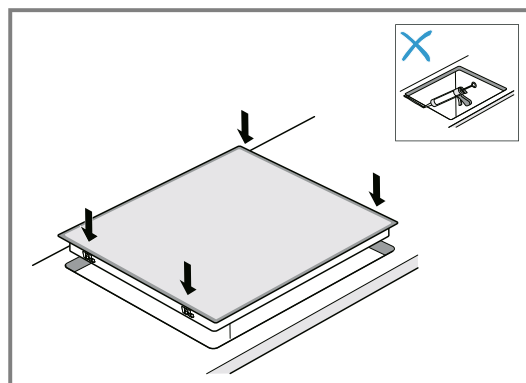


## 7.6 Kookplaat inbrengen

- De kookplaat in het voorste deel van de inbouw nis aanpassen.



- De kookplaat in de uitsparing plaatsen.



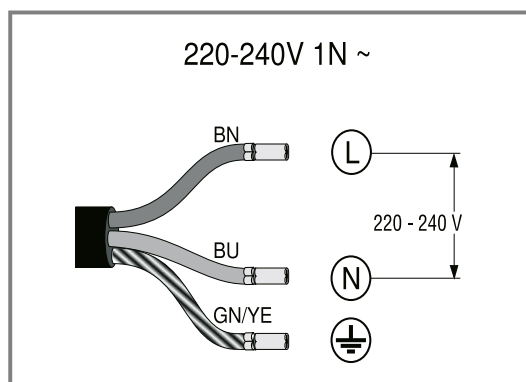
- Bij betegelde werkbladen de voegen van de tegels afdichten met siliconenrubber.

**Opmerking:** Het aansluitsnoer niet knikken of inklemmen en uit de buurt van scherpe randen en hete delen houden.

## 7.7 Apparaat aansluiten

**Vereiste:** De aansluitgegevens op het typeplaatje in acht nemen.

- Uitsluitend aansluiten volgens het aansluitschema:

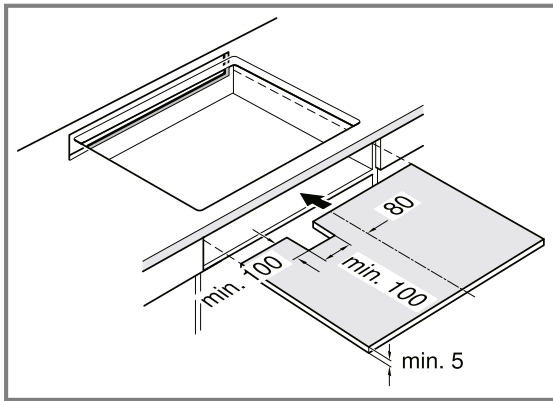


- BN: Bruin
- BU: Blauw
- GN/YE: Geel en groen

- Gebruiksgereedheid controleren: als in de indicatie van het apparaat **L400**, **E0513** of **E** verschijnt, is het apparaat niet correct aangesloten. Het apparaat van de stroomvoorziening loskoppelen en de aansluiting van de stroomkabel op het stroomnet controleren.

## 7.8 Speciale combinaties

Als u de kookplaat boven een oven van een ander merk inbouwt, een tussenschot van hout gebruiken.



## 7.9 Apparaat demonteren

### LET OP

Gereedschappen kunnen het apparaat beschadigen.

- ▶ Verwijder het apparaat niet van bovenaf middels hefboomwerking.
1. Haal de stekker van het apparaat uit het stopcontact.
  2. De kookplaat van onderaf naar buiten drukken.



# Indice

## MANUALE UTENTE

1	Sicurezza .....	12
2	Comandi di base dell'apparecchio .....	14
3	Sistemazione guasti .....	16
4	Servizio di assistenza clienti .....	17

5	Tutela dell'ambiente .....	18
6	Accesso a informazioni aggiuntive sull'apparecchio .....	18
7	ISTRUZIONI PER IL MONTAGGIO .....	18
7.1	Avvertenze generali .....	18
7.2	Montaggio sicuro .....	18

## 1 Sicurezza

Osservare le seguenti avvertenze di sicurezza.

### 1.1 Definizione delle avvertenze

Qui si trova il significato delle avvertenze utilizzate nelle presenti istruzioni.

#### **AVVERTENZA**

Osservare le presenti avvertenze per evitare possibili lesioni gravi o mortali.

#### **ATTENZIONE**

Osservare queste avvertenze per evitare danni all'apparecchio o altri danni materiali.

**Nota:** Segnala informazioni importanti.

### 1.2 Avvertenze generali

- Leggere attentamente le presenti istruzioni.
- Conservare le istruzioni, la scheda dell'apparecchio e le informazioni sul prodotto per il successivo utilizzo o per il futuro proprietario.
- Non collegare l'apparecchio se ha subito danni durante il trasporto.

### 1.3 Utilizzo conforme all'uso previsto

L'allacciamento degli apparecchi senza l'impiego di spine deve essere eseguito esclusivamente da personale specializzato. In caso di danni causati da un allacciamento non corretto, decade il diritto di garanzia.

La sicurezza di utilizzo è garantita solo per l'installazione secondo le regole di buona tecnica riportate nelle istruzioni di montaggio. L'installatore è responsabile del corretto funzionamento nel luogo di installazione.

Utilizzare l'apparecchio soltanto:

- per la preparazione di cibi e bevande;

- sotto sorveglianza. Controllare ininterrottamente i processi di cottura brevi.
- in case private e in locali chiusi in ambito domestico;
- fino a un'altitudine di massimo 4000 m sul livello del mare.

Non usare l'apparecchio:

- su barche o autovetture.
- con un timer esterno o un comando a distanza separato. Questo non vale per il caso in cui il funzionamento viene interrotto con gli apparecchi coperti dalla EN 50615.

Se avete un apparecchio medico impiantato attivo (pace-maker o defibrillatore), consultando un medico accertatevi che questo rientri sia nella direttiva 90/385/CEE del Consiglio dell'Unione Europea del 20 giugno 1990, sia in EN 45502-2-1 che in EN 45502-2-2 e che sia stato selezionato, impiantato e programmato in maniera conforme a VDE-AR-E 2750-10. Se tali requisiti vengono soddisfatti e vengono utilizzati utensili non metallici e stoviglie senza maniglie metalliche, l'utilizzo conforme di questo piano di cottura a induzione non presenta alcun pericolo.

### 1.4 Limitazione di utilizzo

Questo apparecchio può essere utilizzato da bambini di età pari o superiore a 8 anni e da persone con ridotte facoltà fisiche, sensoriali o mentali o prive di sufficiente esperienza e/o conoscenza se sorvegliati o già istruiti in merito all'utilizzo sicuro dell'apparecchio e se hanno compreso i rischi da esso derivanti. I bambini non devono giocare con l'apparecchio.

La pulizia e la manutenzione di competenza dell'utente non devono essere eseguite da bambini, a meno che non abbiano un'età di 15 anni o superiore e non siano sorvegliati. Tenere lontano dall'apparecchio e dal cavo di alimentazione i bambini di età inferiore agli 8 anni.

### 1.5 Utilizzo sicuro

#### ⚠ **AVVERTENZA – Pericolo di soffocamento!**

I bambini potrebbero mettersi in testa il materiale di imballaggio o avvolgersi nello stesso, rimanendo soffocati.

- ▶ Tenere lontano il materiale di imballaggio dai bambini.
- ▶ Vietare ai bambini di giocare con materiali d'imballaggio.

I bambini possono ispirare o ingoiare le parti piccole, rimanendo soffocati.

- ▶ Tenere i bambini lontano dalle parti piccole.
- ▶ Non lasciare che i bambini giochino con le parti piccole.

#### ⚠ **AVVERTENZA – Pericolo di incendio!**

Una cottura incontrollata su piani di cottura utilizzando grasso e olio può essere pericoloso e causare incendi.

- ▶ Non lasciare mai incustoditi oli e grassi roventi.
- ▶ Non tentare mai di spegnere un incendio con dell'acqua, ma spegnere l'apparecchio e coprire le fiamme, ad esempio con un coperchio o una coperta ignifuga.

La superficie di cottura diventa molto calda.

- ▶ Non appoggiare mai oggetti infiammabili sulla superficie di cottura o nelle immediate vicinanze.
- ▶ Non conservare mai oggetti sulla superficie di cottura.

L'apparecchio si surriscalda.

- ▶ Non riporre mai oggetti infiammabili o spray nei cassetti sotto il piano cottura.

Le coperture del piano cottura possono causare incidenti, dovuti ad es. al surriscaldamento, alla formazione di fiamme o agli schizzi di materiale.

- ▶ Non utilizzare alcuna copertura del piano cottura.

Dopo ogni utilizzo disattivare il piano di cottura dall'interruttore generale.

- ▶ Non attendere che il piano cottura si spenga automaticamente perché su di esso non si trovano più né pentole né padelle.

Gli alimenti possono prendere fuoco.

- ▶ Monitorare il processo di cottura. Un processo di cottura breve deve essere monitorato costantemente.

#### ⚠ **AVVERTENZA – Pericolo di ustioni!**

Durante l'utilizzo, l'apparecchio e le parti di esso con le quali si può entrare a contatto si surriscaldano, in particolare il telaio del piano cottura eventualmente presente.

- ▶ È necessario prestare attenzione per evitare di toccare gli elementi riscaldanti.
- ▶ Tenere lontano i bambini di età inferiore a 8 anni.

Le griglie di protezione del piano cottura possono essere causa di incidenti.

- ▶ Non utilizzare mai griglie di protezione del piano cottura.

Durante il funzionamento l'apparecchio diventa caldo.

- ▶ Lasciarlo raffreddare prima di procedere alla pulizia.

Gli oggetti in metallo diventano subito molto caldi se appoggiati sul piano di cottura.

- ▶ Non lasciare mai sul piano di cottura oggetti in metallo quali ad es. coltelli, forchette, cucchiai e coperchi.

#### ⚠ **AVVERTENZA – Pericolo di scosse elettriche!**

Gli interventi di riparazione effettuati in modo non appropriato rappresentano una fonte di pericolo.

- ▶ Solo il personale adeguatamente specializzato e formato può eseguire riparazioni sull'apparecchio.
- ▶ Per la riparazione dell'apparecchio possono essere impiegati soltanto pezzi di ricambio originali.
- ▶ Se il cavo di collegamento alla rete o quello dell'apparecchio viene danneggiato, deve essere sostituito con un apposito cavo di collegamento speciale, reperibile presso il produttore o il relativo servizio di assistenza clienti.
- ▶ Se il cavo di collegamento dell'apparecchio è danneggiato, deve essere sostituito da personale tecnico appositamente formato.

Un apparecchio o un cavo di alimentazione danneggiati costituiscono un pericolo.

- ▶ Non azionare mai un apparecchio danneggiato.
- ▶ Se la superficie presenta delle crepe, l'apparecchio deve essere spento per evitare possibili scariche elettriche. A tal proposito, non

spegnere l'apparecchio utilizzando l'interruttore principale, ma disattivarlo mediante il fusibile nella scatola dei fusibili.

- ▶ Non tirare mai il cavo di collegamento alla rete elettrica per staccare l'apparecchio dalla rete elettrica. Staccare sempre la spina del cavo di alimentazione.
- ▶ Se l'apparecchio o il cavo di alimentazione è danneggiato, spegnere subito il fusibile nella scatola dei fusibili.
- ▶ Rivolgersi al servizio di assistenza clienti.  
→ *Pagina 17*

L'infiltrazione di umidità può provocare una scarica elettrica.

- ▶ Non lavare l'apparecchio con pulitori a vapore o idropultrici.

Se posto vicino ai componenti caldi dell'apparecchio, il cavo per l'isolamento degli apparecchi elettronici può fondere.

- ▶ Evitare il contatto tra il cavo di allacciamento e i componenti caldi dell'apparecchio.

Il contatto di oggetti metallici con la ventola che si trova nella parte bassa del piano cottura può causare una scarica elettrica.

- ▶ Non conservare oggetti in metallo lunghi e appuntiti nel cassetto posto sotto al piano cottura.

### ⚠ **AVVERTENZA – Pericolo di lesioni!**

Se tra il fondo della pentola e la zona di cottura è presente del liquido, le pentole possono improvvisamente "saltare in aria".

- ▶ Tenere sempre asciutti la zona di cottura e il fondo delle pentole.

- ▶ Non utilizzare mai pentole surgelate.

Durante la cottura a bagnomaria il piano di cottura e le stoviglie potrebbero creparsi a causa del surriscaldamento.

- ▶ A bagnomaria, la stoviglia non deve essere a contatto diretto con il fondo della pentola piena d'acqua.

- ▶ Utilizzare esclusivamente stoviglie termoresistenti.

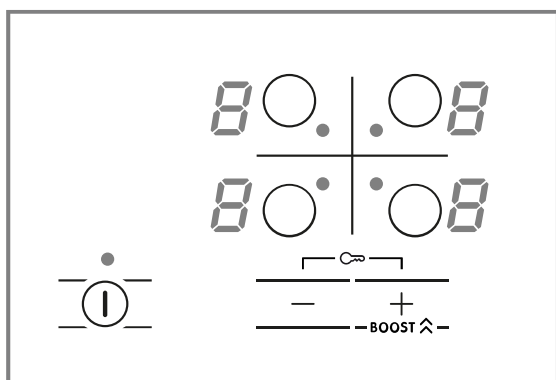
Un apparecchio con una superficie fessurata o rotta può causare lesioni da taglio.

- ▶ Non utilizzare l'apparecchio se presenta una superficie fessurata o rotta.

## 2 Comandi di base dell'apparecchio

### 2.1 Pannello di comando

I singoli dettagli, come il colore e la forma, possono differire dall'illustrazione.



#### Sensori di selezione

Sensore	Funzione
Ⓜ	Interruttore principale
○	Selezionare l'area di cottura
-/+	Campi impostazione / Sicurezza bambini
BOOST ⚡	PowerBoost

#### Display

Indicatore	Funzione
1-9	Livelli di potenza
H	Calore residuo
b	PowerBoost
-	Sicurezza bambini

### 2.2 Comandi di base

#### Attivazione e disattivazione del piano cottura

- ▶ Attivare e disattivare il piano cottura con l'interruttore principale Ⓜ.  
Il piano cottura si spegne automaticamente se tutte le aree di cottura sono disattivate da oltre 20 secondi.

#### Selezione dell'area di cottura e del livello di potenza

1. Per selezionare l'area di cottura, toccare ○.
2. Nei 10 secondi successivi toccare + o -.
  - ▶ Premere +. Viene visualizzato il livello di potenza 9.
  - ▶ Premere -. Viene visualizzato il livello di potenza 1.

3. Toccare il simbolo + o – finché non compare il livello di cottura desiderato. Per spegnere l'area di cottura, impostare 0.
- ✓ Il livello di potenza minimo è 1 e il livello di potenza massimo è 9.
- ✓ L'area di cottura si disattiva e l'indicatore del calore residuo si accende.

### Disattivazione rapida dell'area di cottura

- ▶ Tenere premuta la zona di cottura per più di 3 secondi.
- ✓ L'area di cottura si spegne.

### Stoviglie adatte

La qualità della stoviglia influisce notevolmente sulla rapidità e sul risultato del processo di cottura.

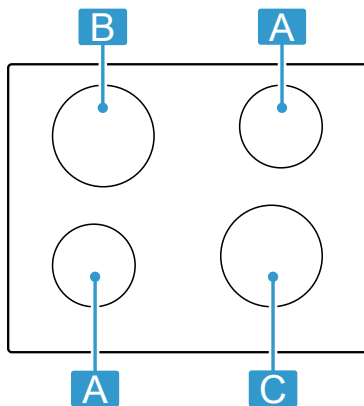
Per essere adatta alla cottura a induzione una stoviglia deve avere un fondo ferromagnetico, che viene quindi attratto da un magnete; il fondo deve inoltre corrispondere alla dimensione dell'area di cottura.

**Consiglio:** I costruttori di stoviglie indicano di frequente il diametro superiore che spesso è maggiore rispetto al diametro del fondo.

Con Test stoviglie da cucina verificare che la stoviglia sia adeguata.

### 2.3 Ripartizione delle aree di cottura

La potenza indicata è stata calcolata con le pentole a norma che sono descritte in IEC/EN 60335-2-6. La potenza può variare a seconda delle dimensioni e del materiale della stoviglia.



Zona	Livello di cottura massimo	
<b>A</b> Ø 14,5 cm	Livello di potenza 9	1.400 W
<b>B</b> Ø 18 cm	Livello di potenza 9	1.800 W
	PowerBoost	3.100 W
<b>C</b> Ø 18 cm	Livello di potenza 9	1.800 W

### 2.4 Funzioni principali

#### PowerBoost

Questa funzione consente di riscaldare grandi quantità di acqua più rapidamente rispetto a 9.

**BOOST** si attiva o disattiva tramite tocco.

La funzione vale soltanto per l'area di cottura contrassegnata dal corrispondente simbolo a condizione che nessun'altra area di cottura sia in funzione.

### Sicurezza bambini

Il piano cottura è dotato di una sicurezza bambini, grazie alla quale si evita che i bambini possano attivare il piano cottura.

Per poter attivare la funzione, il piano cottura deve essere spento.

Per attivare e disattivare tenere premuto per 4 secondi + e –. Se la sicurezza bambini è attivata, si accende l'indicatore – in tutte le aree di cottura.

### Impostazioni di base

È possibile regolare le impostazioni di base dell'apparecchio in base alle proprie esigenze.

Ad esempio, per configurare i segnali acustici dell'apparecchio o per eseguire il Test stoviglie da cucina.

### 2.5 Informazioni aggiuntive sulle funzioni dell'apparecchio



Ulteriori informazioni e chiarimenti sono disponibili online.

Inquadrare il codice QR nella pagina iniziale o visitare le sezioni relative all'apparecchio e al servizio di assistenza clienti su [www.bosch-home.com](http://www.bosch-home.com).


### 2.6 Consigli per la cottura

La tabella indica qual è il livello di potenza (☰☰☰) adatto per ogni alimento. Il tempo di cottura (⌚ min) può variare in base a tipo, peso, spessore e qualità degli alimenti.

	☰☰☰	⌚ min
<b>Fusione</b>		
Cioccolato, glassa	1 - 1	-
<b>Riscaldare e mantenere in caldo</b>		
Zuppa, ad es. zuppa di lenticchie	1 - 2	-
<b>Scongelare e riscaldare</b>		
Spinaci surgelati	2 - 4	15 - 25
<b>Stufare, cuocere a fuoco lento</b>		
Salse bianche, ad es. besciamella	1 - 2	3 - 6
<b>Bollire, cuocere a vapore, stufare</b>		
Riso al latte <sup>1</sup>	2 - 3	30 - 40
Pasta <sup>2</sup>	6 - 7	6 - 10
Verdura	2 - 3	10 - 20
<b>Stufare</b>		
Stufato	4 - 5	50 - 100
<b>Arrostire/cuocere arrosto con poco grasso <sup>2</sup></b>		
Bistecca, spessore 3 cm	6 - 8	8 - 12

<sup>1</sup> Preriscaldare al livello di cottura 8

<sup>2</sup> Senza coperchio

		 min
Hamburger (spessore 2 cm)	5 - 7	10 - 20
Pietanze surgelate, ad es. piatti misti	6 - 8	6 - 10
Crêpe, cuocerle una alla volta	6 - 7	-
Uovo al tegamino con olio	4 - 5	3 - 6
<b>Friggere (friggere da 150 a 200 g per porzione progressivamente in 1-2 l di olio)<sup>1</sup></b>		
Prodotti surgelati, ad es. patate fritte, bocconcini di pollo	8 - 9	-
Verdure, funghi, impanati, in pasta di birra o in tempura	5 - 7	-

### Risparmio energetico

Osservando queste avvertenze l'apparecchio consuma meno energia elettrica.

#### Note

- Utilizzare stoviglie il cui diametro del fondo corrisponda a quello dell'area di cottura.
- Sollevare il coperchio il meno possibile.
- Utilizzare stoviglie idonee alla quantità di alimenti utilizzati.
- Adattare il livello di potenza al procedimento di cottura.

## 2.7 Pulizia del piano cottura

Per evitare che i residui di cibo si brucino, pulire il piano cottura dopo ogni utilizzo.

**Requisito:** Il piano cottura deve essere freddo. In presenza di macchie di zucchero, amido di riso, plastica o pellicola di alluminio, non lasciare raffreddare il piano cottura.

1. In caso di sporco molto ostinato utilizzare un raschietto.
2. Spruzzare l'intera superficie con acqua saponata o con un comune detersivo per piatti. Utilizzare un detersivo per piani cottura in vetroceramica soltanto in caso di sporco ostinato.
  - ▶ Applicare il detersivo in modo uniforme e delicato.
  - ▶ Osservare le istruzioni per la pulizia indicate sulla confezione del detersivo.
  - ▶ Con una spugna speciale per vetroceramica è possibile raggiungere buoni risultati di pulizia.
3. Pulire con un panno umido e asciugare con un altro panno.

#### Consigli

- Se si mantiene pulito il fondo della stoviglia, la superficie del piano cottura rimane in buono stato.
- I fondi ruvidi delle stoviglie, il sale, lo zucchero o la sabbia possono causare graffi e scolorimento. Rimuovere tempestivamente sporco grossolano, sale e zucchero dalla superficie di cottura. Sollevare la stoviglia anziché spingerla.

## 3 Sistemazione guasti

I guasti minori possono essere eliminati autonomamente dall'utente. Utilizzare le informazioni per la sistemazione dei guasti prima di contattare il servizio di assistenza clienti. In questo modo si evitano costi non necessari.

### AVVERTENZA – Pericolo di lesioni!

Gli interventi di riparazione effettuati in modo non appropriato rappresentano una fonte di pericolo.

- ▶ Solo il personale adeguatamente specializzato e formato può eseguire riparazioni sull'apparecchio.
- ▶ Se l'apparecchio presenta guasti, rivolgersi al servizio di assistenza clienti.  
→ "Servizio di assistenza clienti", Pagina 17

### 3.1 Massaggi di avviso

#### Note

- Quando sugli indicatori compare *E* tenere premuto il sensore dell'area di cottura corrispondente e leggere il codice anomalia.
- Se il codice anomalia non è inserito nella tabella, staccare il piano cottura dalla rete elettrica, attendere 30 secondi e collegarlo nuovamente. Se l'indicatore

compare di nuovo, informare il servizio di assistenza e riportare il codice anomalia esatto.

- Se si presenta un errore, l'apparecchio non si accende in modo di consumo ridotto.
- Per proteggere i componenti elettronici dell'apparecchio dal surriscaldamento o da sbalzi di corrente, il piano cottura può temporaneamente diminuire il livello di potenza.

### 3.2 Avvertenze sul campo degli indicatori

Guasto	Causa e ricerca guasti
Tutte gli indicatori sono spenti.	L'alimentazione elettrica è interrotta. <ul style="list-style-type: none"> <li>▶ Accendendo un altro apparecchio elettrico, controllare se si è verificata un'interruzione dell'alimentazione elettrica.</li> </ul>
	L'apparecchio non è stato collegato rispettando lo schema elettrico. <ul style="list-style-type: none"> <li>▶ Allacciare l'apparecchio rispettando lo schema elettrico.</li> </ul>

<sup>1</sup> Senza coperchio

<b>Guasto</b>	<b>Causa e ricerca guasti</b>
Tutte gli indicatori sono spenti.	Anomalia del sistema elettronico ▶ Se non è possibile rimuovere l'anomalia, informare il servizio di assistenza clienti.
Gli indicatori lampeggiano.	Il pannello di comando è bagnato o è coperto da un oggetto. ▶ Asciugare il pannello di comando o rimuovere l'oggetto.
<i>F2, F 4, E 7015, E 8207, E 8208</i>	Il sistema elettronico è surriscaldato e ha spento una o tutte le aree di cottura. ▶ Attendere fino al completo raffreddamento del sistema elettronico. In seguito toccare un tasto qualsiasi del pannello di comando.
<i>F5</i> + livello di potenza e segnale acustico	Una stoviglia calda si trova nella zona del pannello di comando. Pertanto il sistema elettronico potrebbe surriscaldarsi. ▶ Rimuovere la stoviglia. L'indicatore di errore si spegne dopo breve tempo. È possibile proseguire la cottura.
<i>F5</i> e segnale acustico	Una stoviglia calda si trova nella zona del pannello di comando. Per proteggere il sistema elettronico l'area di cottura è stata spenta. ▶ Rimuovere la stoviglia. Attendere alcuni secondi. Toccare un tasto a piacere. Quando l'indicatore di errore si spegne, è possibile proseguire la cottura.
<i>F1/F6</i>	L'area di cottura si è surriscaldata ed è stata spenta per proteggere la superficie di lavoro. ▶ Attendere fino al completo raffreddamento del sistema elettronico e infine attivare nuovamente l'area di cottura.
<i>F8</i>	L'area di cottura è stata in funzione per un tempo più prolungato e senza interruzioni. ▶ Spegnimento di sicurezza individuale è attivata. Per impostare l'area di cottura, toccare un tasto qualsiasi e spegnere l'indicatore.
<i>E 9000/E9010</i>	La tensione di esercizio è difettosa e non rientra nell'ambito di funzionamento normale. ▶ Contattare il gestore del servizio elettrico.
<i>U400/E9011</i>	Il piano cottura non è correttamente collegato. ▶ Scollegare il piano cottura dall'alimentazione elettrica. Collegare il piano secondo lo schema elettrico.
-	Sicurezza bambini è attivata. ▶ Disattivazione di Sicurezza bambini

### 3.3 Rumore normale del dispositivo

A volte un dispositivo a induzione può causare rumori o vibrazioni come ronzii, sibili, crepitii, rumori di ventola o suoni ritmici.

## 4 Servizio di assistenza clienti

I ricambi originali rilevanti per il funzionamento secondo il corrispondente regolamento Ecodesign sono reperibili presso il nostro servizio di assistenza clienti per un periodo di almeno 10 anni a partire dalla messa in circolazione dell'apparecchio all'interno dello Spazio economico europeo.

Inoltre, presso il nostro servizio di assistenza clienti è possibile reperire ulteriori ricambi originali funzionalmente rilevanti e disponibili a magazzino fino a 15 anni dalla messa in circolazione dell'apparecchio.

Per ulteriori informazioni, rivolgersi al nostro servizio di assistenza clienti.

**Nota:** L'intervento del servizio di assistenza clienti è gratuito nell'ambito delle condizioni di garanzia del produttore.

Informazioni dettagliate sulla durata e sulle condizioni di garanzia in ciascun Paese sono reperibili tramite il codice QR sul documento allegato relativo ai contatti di assi-

stenza e alle condizioni di garanzia, presso il nostro servizio di assistenza clienti, il vostro rivenditore o sul nostro sito web.

I dati di contatto del servizio di assistenza clienti sono reperibili tramite il codice QR sul documento allegato relativo ai contatti di assistenza e alle condizioni di garanzia o sul nostro sito web.

Le informazioni conformi alla normativa (EU) 66/2014 e (EU) 2023/826 sono disponibili online alla voce [www.bosch-home.com](http://www.bosch-home.com) nella pagina del prodotto e nella pagina di assistenza dell'apparecchio nelle istruzioni per l'uso e nei documenti aggiuntivi.

### 4.1 Codice prodotto (E-Nr.) e codice di produzione (FD)

Quando si contatta il servizio di assistenza clienti sono necessari il codice prodotto (E-Nr.) e il codice di produ-

zione (FD) indicati sulla targhetta identificativa dell'apparecchio.

Il codice prodotto (n° E) si trova anche sulla vetroceramica. L'indice del servizio di assistenza tecnica (KI) e il

numero di produzione (FD) si possono inoltre consultare nelle impostazioni di base .

Annotare i dati dell'apparecchio e il numero di telefono del servizio di assistenza clienti per ritrovarli rapidamente.

## 5 Tutela dell'ambiente

### 5.1 Smaltimento dell'imballaggio

I materiali dell'imballaggio sono rispettosi dell'ambiente e possono essere riutilizzati.

- ▶ Smaltire le singole parti distintamente secondo il tipo di materiale.

### 5.2 Rottamazione di un apparecchio dismesso

Un corretto smaltimento nel rispetto dell'ambiente permette di recuperare materie prime preziose.

1. Staccare la spina del cavo di alimentazione.

2. Tagliare il cavo di alimentazione.
3. Smaltire l'apparecchio nel rispetto dell'ambiente. Per informazioni sulle attuali procedure di smaltimento rivolgersi al rivenditore specializzato o al comune di competenza.



Questo apparecchio dispone di contrassegno ai sensi della direttiva europea 2012/19/UE in materia di apparecchi elettrici ed elettronici (waste electrical and electronic equipment - WEEE). Questa direttiva definisce le norme per la raccolta e il riciclaggio degli apparecchi dismessi valide su tutto il territorio dell'Unione Europea.

## 6 Accesso a informazioni aggiuntive sull'apparecchio

La versione digitale delle istruzioni d'uso con informazioni più dettagliate è disponibile sul sito web:

- Prevenzione di danni materiali
- Funzioni dell'apparecchio
- Consigli per la cottura
- Impostazioni di base
- Test stoviglie da cucina
- Spegnimento di sicurezza individuale
- Pulizia e manutenzione

- Tutela dell'ambiente e risparmio



Ulteriori informazioni e chiarimenti sono disponibili online. Inquadrare il codice QR nella pagina iniziale o visitare le sezioni relative all'apparecchio e al servizio di assistenza clienti su [www.bosch-home.com](http://www.bosch-home.com).

## 7 Istruzioni per il montaggio

Osservare queste informazioni durante il montaggio dell'apparecchio.



← mm →

### 7.1 Avvertenze generali

- Leggere attentamente le presenti istruzioni.
- Il collegamento può essere eseguito esclusivamente da un tecnico specializzato autorizzato.
- In caso di installazione, apertura dell'apparecchio, collegamento o montaggio non conformi decade la validità della garanzia del prodotto.

### 7.2 Montaggio sicuro

Osservare le presenti avvertenze di sicurezza durante il montaggio dell'apparecchio. La sicurezza di utilizzo è garantita solo per l'installazione secondo le regole di buona tecnica riportate nelle istruzioni di montaggio. L'installatore è responsabile del corretto funzionamento dell'apparecchio nel luogo di installazione.

**⚠ AVVERTENZA – Pericolo: magnetismo!**

L'apparecchio contiene magneti permanenti che possono interferire con gli impianti elettronici, quali ad es. pacemaker o pompe di insulina.

- ▶ I portatori di impianti elettronici devono mantenersi a una distanza minima di 10 cm dall'apparecchio.

**⚠ AVVERTENZA – Pericolo di lesioni!**

Le parti che restano scoperte durante il montaggio possono essere appuntite e causare ferite da taglio.

- ▶ Indossare guanti protettivi.

I prodotti chimici possono essere pericolosi. Quando si maneggiano prodotti chimici, è necessario osservare le raccomandazioni del produttore dei prodotti stessi.

- ▶ Indossare i dispositivi di protezione.

**7.3 Avvertenze sul collegamento elettrico**

Per eseguire il collegamento elettrico dell'apparecchio in sicurezza, osservare le seguenti avvertenze.

- L'allacciamento dell'apparecchio può essere effettuato solo da uno specialista autorizzato o un tecnico dell'assistenza con apposita formazione. Il soggetto deve essere autorizzato in conformità con i regolamenti locali del paese e la società di fornitura dell'energia elettrica.
- L'apparecchio deve essere collegato a un'installazione fissa e, in conformità alle norme relative all'installazione, devono essere predisposti i corrispondenti sezionatori.
- Il costruttore non si assume alcuna responsabilità per eventuali guasti o danni riconducibili a un'installazione elettrica difettosa.

**Tipo di collegamento**

- L'apparecchio appartiene alla classe di protezione 1 e deve essere utilizzato solo se dotato di un conduttore di terra.

**7.4 Avvertenze sui mobili da incasso**

- È possibile installare il piano cottura a induzione solo su cassetti o forni dotati di ventilazione forzata. Sotto il piano cottura non installare frigoriferi, lavastoviglie, forni non ventilati o lavatrici.
- Accertarsi che il mobile da incasso sia resistente al calore fino ad almeno 90 °C.

**Piano di lavoro**

Seguire le raccomandazioni del produttore del piano di lavoro.

- Stabile, in piano e orizzontale.
- Il piano di lavoro all'interno del quale si incassa l'apparecchio deve essere in grado di sostenere carichi di ca. 60 kg.
- In caso di piani di lavoro sottili, utilizzare un materiale di rinforzo resistente al calore e all'umidità.

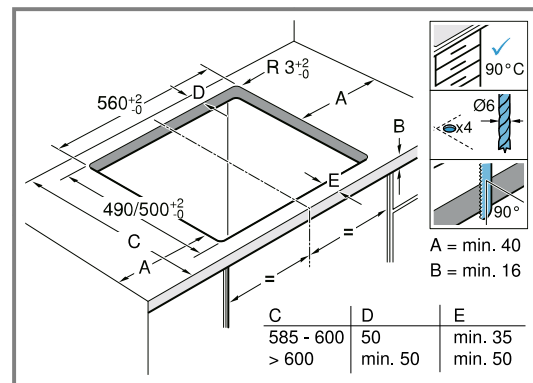
- Controllare la planarità del piano di cottura solo dopo che è stato incassato.

**Cappa aspirante**

- La distanza tra la cappa di aspirazione e il piano cottura deve corrispondere almeno alla distanza indicata per la cappa di aspirazione nelle istruzioni per il montaggio.

**7.5 Preparazione del mobile da incasso**

1. Contrassegnare l'apertura del mobile secondo il disegno di montaggio.
  - ▶ Accertarsi che l'angolo della superficie di taglio rispetto al piano di lavoro sia di 90°.

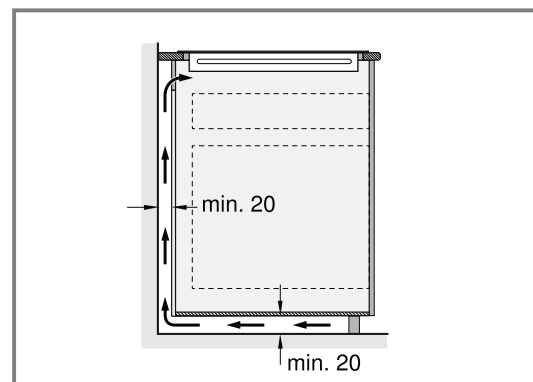


2. Rimuovere i trucioli dopo i lavori di taglio.
3. Sigillare le superfici di taglio in modo refrattario.

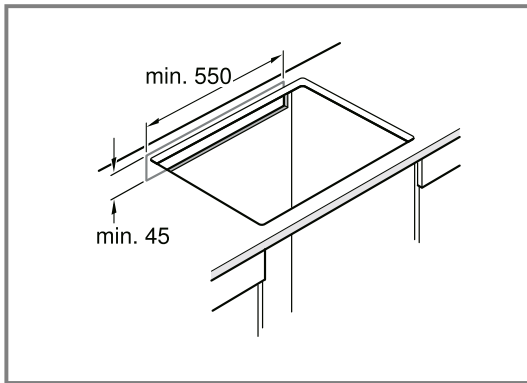
**Aerazione**

Per garantire la corretta funzione dell'apparecchio, il piano cottura deve essere adeguatamente aerato. Il sistema di aerazione nella parte inferiore dell'apparecchio necessita di un sufficiente apporto di aria pulita. Pertanto, in caso di necessità, adattare i mobili a questo scopo.

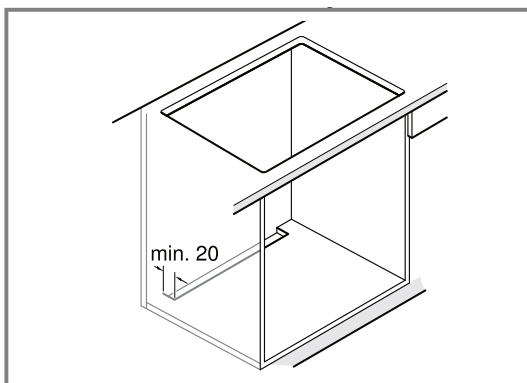
1. Mantenere una distanza minima tra la parte posteriore del mobile e la parete della cucina.



2. Tenere libera un'apertura in alto sul retro del mobile.



3. Se non è presente la distanza minima di 20 mm sul retro del mobile, predisporre un'apertura nella parte inferiore.

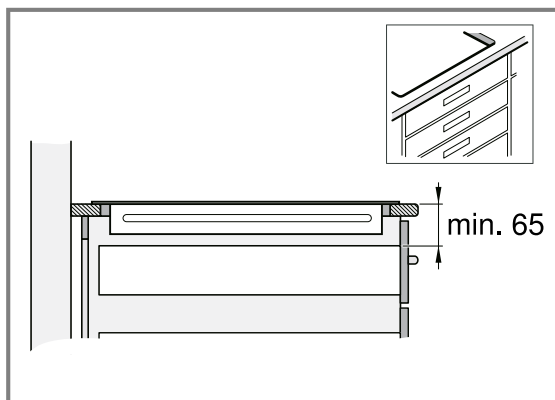


4. Non chiudere ermeticamente lo zoccolo inferiore.

**Nota:** Se si monta l'apparecchio in una cucina a isola o in un'altra collocazione non descritta in questo manuale, provvedere a un'aerazione adeguata del piano cottura.

### Installazione sopra il cassetto

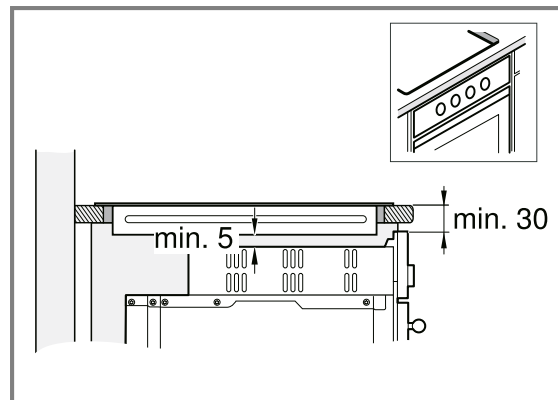
- Per garantire un sistema di aerazione ottimale, la distanza tra la superficie del piano di lavoro e la parte superiore del cassetto deve essere di 65 mm.



### Montaggio sopra il forno

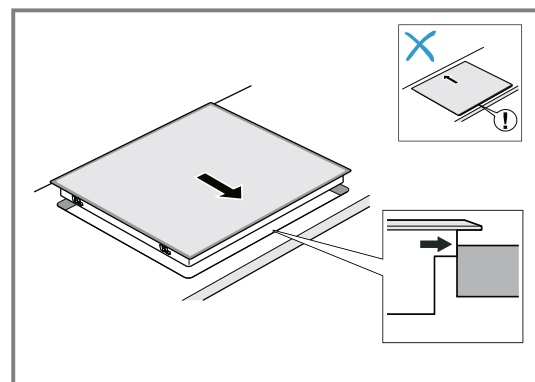
- Per garantire un sistema di aerazione ottimale, la distanza tra la parte superiore del piano di lavoro e la superficie della parte anteriore del forno deve essere di 30 mm, e la distanza minima tra il forno e il piano cottura deve essere di 5 mm.

- Nelle istruzioni per il montaggio del forno controllare se la distanza tra piano cottura e forno deve essere aumentata.

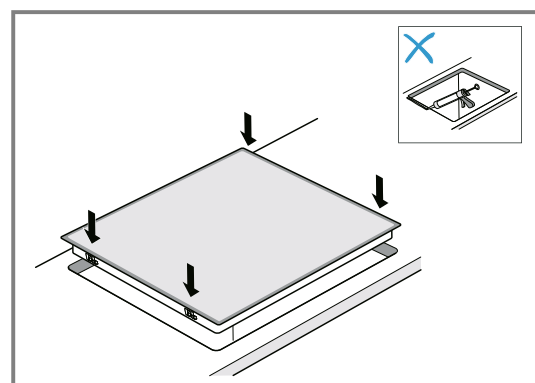


### 7.6 Inserimento del piano cottura

1. Adattare il piano cottura nella parte anteriore della nicchia d'incasso.



2. Inserire il piano cottura nell'apertura.



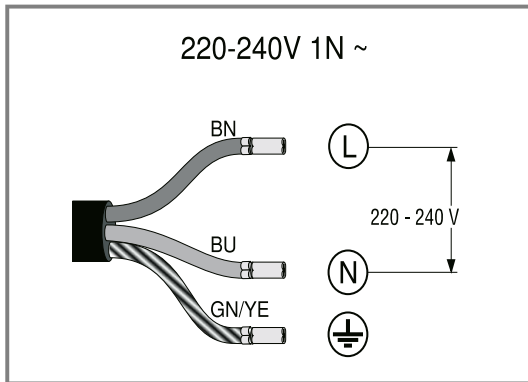
3. In caso di piani di lavoro piastrellati, chiudere a tenuta le fughe tra le piastrelle mediante gomma siliconica.

**Nota:** Non piegare o schiacciare il cavo di collegamento e tenerlo lontano da bordi taglienti e parti calde.

### 7.7 Allacciamento dell'apparecchio

**Requisito:** Osservare i dati di collegamento riportati sulla targhetta.

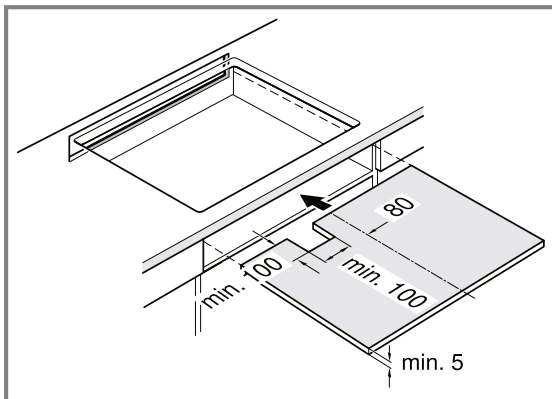
1. Effettuare l'allacciamento esclusivamente in conformità al relativo schema:



- BN: marrone
  - BU: blu
  - GN/YE: giallo e verde
2. Verificare lo stato operativo: se sul display dell'apparecchio compare *U400*, *E0513* o *E*, l'apparecchio non è collegato correttamente. Staccare l'apparecchio dall'alimentazione elettrica e verificare l'allacciamento del cavo elettrico alla rete.

## 7.8 Combinazioni speciali

Se il piano cottura viene montato su un forno di un'altra marca, utilizzare un ripiano intermedio in legno.



## 7.9 Smontaggio dell'apparecchio

### ATTENZIONE

Gli utensili possono danneggiare l'apparecchio.

- Non sollevare mai l'apparecchio tirandolo dall'alto.

1. Staccare l'apparecchio dalla rete elettrica.
2. Estrarre il piano cottura spingendolo dal basso.







# Many thanks for choosing a Bosch home appliance!

Register your new appliance now on MyBosch and benefit directly from:

- **Expert advice and tips to make the most of your appliance**
- **Options for warranty extension**
- **Discounts on spare parts and accessories**
- **Digital information for use and all appliance data to hand**
- **Easy access to Bosch Home Appliance Service**

Simple to register, free of charge – including on mobile devices:

**[www.bosch-home.com/welcome](http://www.bosch-home.com/welcome)**



## Need some help? You can find it here.

Expert advice on your Bosch home appliances, help with problems or repairs by professionals from Bosch.

Discover all the different ways Bosch can assist you:

**[www.bosch-home.com/service](http://www.bosch-home.com/service)**

The contact details of all countries are listed in the attached service directory.

### **BSH Hausgeräte GmbH**

Carl-Wery-Straße 34  
81739 München, GERMANY  
[www.bosch-home.com](http://www.bosch-home.com)

A Bosch Company



**9001997308** (060507) REG25

nl, it