

Indukciós főzőlap

[hu] Használati útmutató



V6..YX4..



# Tartalomjegyzék

1	Biztonság .....	2	17	Melegen tartási funkció .....	15
2	Dologi károk elkerülése .....	5	18	PowerTransfer .....	15
3	Környezetvédelem és takarékoság .....	5	19	Frying Sensor .....	15
4	Megfelelő edények .....	6	20	Gyerekszár .....	17
5	Ismerkedés .....	7	21	Szünet .....	17
6	Twist Pad® kezelőelem .....	8	22	Egyedi biztonsági lekapcsolás .....	17
7	Szoftverfrissítés .....	9	23	Alapbeállítások .....	18
8	Üzem módok .....	9	24	Edényteszt .....	19
9	Az első használat előtt .....	10	25	Home Connect .....	19
10	A kezelés alapjai .....	10	26	Tisztítás és ápolás .....	21
11	Elszívóvezérlés .....	12	27	Zavarok elhárítása .....	24
12	Kedvencek gomb .....	12	28	Ártalmatlanítás .....	25
13	Flex Zone .....	13	29	Vevőszolgálat .....	26
14	Időfunkciók .....	13	30	Információk a szabad és a nyílt forráskódú szoftvekről .....	26
15	PowerBoost .....	14	31	Megfelelőségi nyilatkozat .....	27
16	PanBoost .....	14	32	Próbaételek .....	27

## 1 Biztonság

Tartsa be a következő biztonsági előírásokat.

### 1.1 Általános útmutatások

- Gondosan olvassa el ezt az útmutatót.
- Őrizze meg az útmutatót, a készülék adatlapját és a termékinformációkat a későbbi használat céljára, vagy az újabb tulajdonos számára.
- Ha szállítás közben megsérült a készülék, ne csatlakoztassa.

### 1.2 Rendeltetésszerű használat

A csatlakozódugó nélküli készüléket csak hivatalos engedéllyel rendelkező szakember csatlakoztathatja. Hibás csatlakoztatás miatt keletkezett károkra nem vonatkozik a garancia. Csak a szerelési útmutatónak megfelelő, szakember által készített szerelés esetén garantált az üzembiztonság. A szerelő felelős a felállítási helyen való kifogástalan működésért.

A készüléket csak a következőkre használja:

- ételek és italok készítésére.

- működését felügyelve. A rövid főzési folyamatokat mindig kövesse figyelemmel.
- a háztartásban és az otthoni környezet zárt helyiségeiben.
- legfeljebb 2000 méter tengerszint feletti magasságig.

Ne használja a készüléket:

- vízi vagy egyéb járművön.
- külső időzítővel vagy külön távirányítóval. Ez nem vonatkozik arra az esetre, ha az EN 50615 szabványban meghatározott készülékkel történő üzemeltetés megszűnik.
- veszélyes vagy robbanásveszélyes anyagok és gőzök felszívására.
- apró alkatrészek vagy folyadék felszívására.

Ha aktív beültetett orvostechikai eszközt (például szívritmus-szabályozót vagy defibrillátort) visel, ellenőrizze, hogy orvosa megfelel-e az Európai Közösségek Tanácsa 1990. június 20-i 90/385/EGK irányelvének illetve a EN 45502-2-1 és a EN 45502-2-2 szabványnak, il-

letve VDE-AR-E 2750-10 szerint lett-e kiválasztva, implantálva és programozva. Ha ezek a feltételek teljesülnek, és emellett nem fémből készült eszközöket (evő- és szedő eszközök, keverők stb.) valamint nem fém fogantyúval rendelkező edényeket használ, akkor jelen indukciós főzőfelület előírászerű használata nem jelent kockázatot.

### 1.3 A használók körének korlátozása

Ezt a készüléket 8 év feletti gyermekek és csökkent testi, érzékszervi vagy mentális képességekkel, illetve kevés tapasztalattal és/vagy ismerettel rendelkező személyek is használhatják felügyelet mellett, vagy ha megtanították nekik a készülék biztonságos használatát és megértették a lehetséges veszélyeket. Gyermekek nem játszhatnak a készülékkel. A tisztítást és a felhasználói karbantartást gyermekek nem, ill. csak 15 év felett, kizárólag felügyelet mellett végezhetik. 8 évnél fiatalabb gyerekeket ne engedjen a készülék és a csatlakozóvezeték közelébe.

### 1.4 Biztonságos használat

#### ⚠ FIGYELMEZTETÉS – Fulladásveszély!

A gyermekek az apró alkatrészeket belélegezhetik vagy lenyelhetik, és megfulladhatnak tőlük.

- ▶ Gyermekektől tartsa távol az apró alkatrészeket.
- ▶ Ne engedje, hogy gyermekek játsszanak az apró alkatrészekkel.

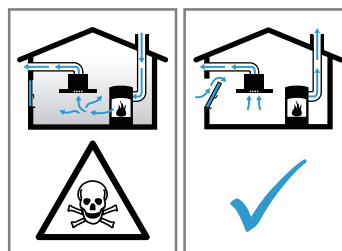
A gyermekek a csomagolóanyagokat a fejükre húzhatják vagy magukra tekerhetik, és megfulladhatnak.

- ▶ Gyermekektől tartsa távol a csomagolóanyagot.
- ▶ Ne engedje, hogy gyermekek játsszanak a csomagolóanyaggal.

#### ⚠ FIGYELMEZTETÉS – Mérgezés veszélye!

A visszaszívott égéstermékek mérgezést okozhatnak. A belső levegőtől függő tűzhelyek (pl. gáz-, olaj-, fa- vagy széntüzelésű fűtőberendezések, átfolyós vízmelegítők, melegvízkészítő rendszerek) elszívják az égéslevegőt a felállítási térből, és egy füstgáz-berendezésen (pl. kűrtőn) keresztül a szabadba vezetik az elhasznált gázt. Egy bekapcsolt páraelszívó készülékkel együtt működtetve a konyhából és a szomszédos helyiségekből elszívja a beltéri levegőt. Megfelelő szellőzés nélkül vákuum keletkezik. A kűrtőből vagy az elszívó aknából a mérgező

gázokat visszaszívja a lakóhelyiségekbe.



- ▶ Mindig gondoskodjon elegendő betáplált levegőről, ha a készüléket légkivezetéses üzemmódban egy beltéri levegőtől függő tűzhellyel egyidejűleg használja.
- ▶ Veszélytelen üzemeltetés csak akkor lehetséges, ha a tűzhely felállítási terében nem lépik túl a 4 Pa (0,04 mbar) vákuumot. Ez akkor érhető el, ha nem lezárható nyílásokon keresztül, pl. az ajtóknban, ablakokban, beépített levegőbefúvó/elszívó szekrényvel való összekötésben vagy más műszaki megoldások révén, az égéslevegő szabadon utána áramolhat. Egy levegőbefúvó/elszívó szekrény egyedül nem biztosítja a határérték betartását.
- ▶ Minden esetben kérje ki az illetékes kéményseprő mester tanácsát, aki a ház teljes szellőztető rendszerét meg tudja ítélni, és javasolja Önnek a megfelelő szellőztetési intézkedéseket.
- ▶ Ha a készüléket kizárólag keringtető üzemmódban használják, az üzemeltetés korlátozások nélkül lehetséges.

#### ⚠ FIGYELMEZTETÉS – Tűzveszély!

Veszélyes lehet és tüzesetet okozhat, ha a főzőlapot felügyelet nélkül hagyja, miközben zsírral vagy olajjal főz.

- ▶ A forró olajat és zsírt soha ne hagyja felügyelet nélkül.
- ▶ Soha ne kísérelje meg a tüzet vízzel eloltani, inkább kapcsolja ki a készüléket, majd a lángokat pl. egy fedővel vagy oltókendővel takarja le.

A főzőfelület nagyon felforrósodik.

- ▶ Soha ne tegyen gyúlékony tárgyakat a főzőfelületre vagy annak közvetlen közelébe.
- ▶ Soha ne tároljon tárgyakat a főzőfelületen.

A készülék forró.

- ▶ Ne tartson gyúlékony tárgyakat vagy sprayt a főzőfelület alatti fiókokban.

A főzőmező fedőlapjainak használata balesetet okozhat, pl. túlhevülhetnek, meggyulladhatnak vagy elpattanhatnak.

- ▶ Ne használja a főzőlapok fedőlapjait.

Minden használat után kapcsolja ki a főzőfelületet a főkapcsolóval.

- ▶ Ne várja meg, hogy a főzőfelület automatikusan kikapcsoljon, mivel már nem található rajta fazekak és serpenyők.

A zsírszűrőkben lévő zsírlerakódások meggyuladhatnak.

- ▶ A készüléket soha ne üzemeltesse a zsírszűrő nélkül.
- ▶ Rendszeresen tisztítsa a zsírszűrőt.
- ▶ A készülék közelében soha ne használjon nyílt lángot (pl. flambírozás).
- ▶ A készüléket csak akkor szerelje fel egy szilárd tüzelőanyagokkal (pl. fa vagy szén) működő tűzhely fölé, ha a tűzhely zárt, le nem vehető burkolattal rendelkezik. Nem keletkezhet hulló szikra.

### ⚠ **FIGYELMEZTETÉS – Égési sérülés veszélye!**

Használat közben a készülék és a megérinthető részei felforrósodnak, különösen a ha a főzőlap kerettel rendelkezik.

- ▶ Legyen elővigyázatos és ne érintse meg a készülék fűtőelemeit.
- ▶ A 8 év alatti gyermekeket tartsa távol a készüléktől.

A főzőlap védőrácsa balesetet okozhat.

- ▶ Soha ne használjon védőrácsot a főzőlaphoz.

A fém tárgyak nagyon gyorsan felforrósodnak a főzőfelületen.

- ▶ Soha ne tegyen a főzőfelületre fém tárgyakat, pl. kést, villát, kanalat vagy fedőt.

A készülék üzem közben felforrósodik.

- ▶ Tisztítás előtt hagyja lehűlni a készüléket.
- ▶ Ha forró folyadék kerül a készülékbe, csak akkor távolítsa el a zsírszűrőt és a túlfolyó tartályát, amikor a készülék már lehűlt.

### ⚠ **FIGYELMEZTETÉS – Áramütés veszélye!**

A szakszerűtlen javítás veszélyes.

- ▶ A készüléket csak szakképzett személyek javíthatják.
- ▶ A készülék javításához csak eredeti pótalkatrészeket szabad használni.
- ▶ Ha a készülék hálózati csatlakozóvezetéke vagy a készülék vezetéke megsérül, egyedi hálózati csatlakozóvezetésekre vagy egyedi készülékvezetésekre kell kicserélni, amely a gyártónál vagy vevőszolgálatánál kapható.
- ▶ Ha a készülék hálózati csatlakozóvezetéke megsérül, szakképzett személlyel kell kicseréltetni.

A sérült készülék és a sérült hálózati csatlakozóvezetékek veszélyesek.

- ▶ Soha ne használjon sérült készüléket.
- ▶ Soha ne használjon olyan készüléket, amelynek a felülete repedt vagy törött.
- ▶ Miközben a készüléket leválasztja az elektromos hálózatról, soha ne a hálózati csatlakozóvezetéket húzza. Mindig a hálózati csatlakozóvezeték dugóját húzza.
- ▶ Ha a készülék vagy a hálózati csatlakozóvezeték megsérült, azonnal kapcsolja le a biztosítékszekrényben lévő biztosítékot.

- ▶ Forduljon a vevőszolgálathoz. → *Oldal 26*

A behatoló nedvesség áramütést okozhat.

- ▶ A készülék tisztításához ne használjon magasnyomású vagy gőzsugaras tisztítógépet.

A forró készülékrészeknél az elektromos készülékek kábelszigetelése megolvadhat.

- ▶ Soha ne érintkezzen az elektromos készülékek csatlakozó kábele forró készülékrészekkel.

### ⚠ **FIGYELMEZTETÉS – Sérülésveszély!**

A főzőedények az edény alja és a főzőhely között keletkező folyadék miatt hirtelen megemelkedhetnek.

- ▶ A főzőhelyet és az edény alját mindig tartsa szárazon.

- ▶ Soha ne használjon fagyott edényt.

Vízfürdőben történő főzéskor a túlmelegedés hatására elpattanhat a főzőfelület és a főzőedény.

- ▶ Ügyeljen rá, hogy a vízfürdőbe helyezett főzőedény ne érjen hozzá a vízzel töltött edény aljához.

- ▶ Csak hőálló főzőedényt használjon.

A repedezett vagy törött felületű készülék vágási sérüléseket okozhat.

- ▶ Ne használja a készüléket repedezett vagy törött felülettel.



A leeső forgatógomb a gyermekek és felnőttek sérülését okozhatja.

- ▶ Tisztítás előtt vegye le a forgatógombot.
- ▶ A forgatógombot kizárólag a megadott pozícióban helyezze fel a kezelőfelületre.
- ▶ Gyerekeket ne hagyjon a forgatógombbal játszani.

## ⚠ FIGYELMEZTETÉS – Veszély: mágnesesség!



Figyelem! Mágneses veszély!



Figyelmeztetés a szívritmus-szabályozót viselők számára!  
A kezelőfelület állandó mágneseket tartalmaz.

A mágnesek az elektronikus implantátumok, pl. szívritmus-szabályozó vagy inzulinpumpa működését befolyásolhatják.

- ▶ Az elektronikus implantátumot viselő személyeknek legalább 10 cm távolságot kell tartani a kezelőfelülettől vagy a mágneses kezelőelemektől.
- ▶ A kezelőelemet soha ne tegye a ruhája zsebébe.

## 2 Dologi károk elkerülése

Itt található a leggyakoribb sérülések és a tippek azzal kapcsolatban, miként lehet azokat elkerülni.

Sérülések	Ok	Teendő
Foltok	Felügyelet nélküli sütési folyamat	Figyelje a főzési folyamatot.
Foltok, kagylós törések	Kiömlött élelmiszerek, főként nagy cukortartalommal rendelkezők	Haladéktalanul távolítsa el egy üvegkaparóval.
Foltok, kagylós törések vagy repedések az üvegen	Sérült edények, olyan edények, melyeken megolvadt a zománc, réz- vagy alumíniumaljú edények.	Használjon megfelelő és jó állapotú edényt.
Foltok, elszíneződések	Nem megfelelő tisztítási módszerek.	Csak üvegkerámiához alkalmas tisztítószer használjon, és a főzőlapot csak akkor tisztítsa, miután lehűlt.
Kagylós törések vagy repedések az üvegen	Ütődések, leeső edény, konyhai kiegészítő, vagy egyéb kemény vagy hegyes tárgy.	Főzés közben ne ütödjön az üvegnek semmi, és ne essen semmilyen tárgy a főzőfelületre.
Karcolások, elszíneződések	Durva felületű edényalj, vagy az edény csúsztatása a főzőfelületen.	Ellenőrizze az edényt. Az edényeket felemelve helyezze át.
Karcolások	Só, cukor vagy homok	Ne használja a főzőfelületet munka- vagy lera-kóhelyként.
Karcolások	Ételmaradványok a forgatógomb és a főzőlap között.	A forgatógomb tartsa tisztán.
Károsodások a készüléken!	Főzés fagyott edénnyel.	Soha ne használjon fagyott edényt.
Károsodások az edényen vagy a készüléken	Főzés üres edénnyel.	Soha ne helyezze az edényt üresen forró főzőzónára és ne hevítse.
Az üveg sérülései	Megolvadt anyag a forró főzőzónán vagy forró fedő az üvegen.	Ne helyezzen sütőpapírt, alufóliát, műanyag edényeket vagy fedőt a főzőlapra.
Túlhevítés	Forró edények a kezelőfelületen vagy a kereten.	Soha ne tegyen forró edényeket ezekre a felületekre.

## 3 Környezetvédelem és takarékoság

### 3.1 A csomagolási hulladék ártalmatlanítása

A felhasznált csomagolóanyagok környezetkímélők és újrahasznosíthatók.

- ▶ Az egyes összetevőket fajtánként szétválogatva ártalmatlanítsa.

### 3.2 Energiamegtakarítás

Ha megfogadja ezeket a tanácsokat, készüléke kevesebb energiát fogyaszt.

Az főzési zónát az edény méretének megfelelően válasszuk ki. Helyezze középre az edényt.

Olyan edényeket használjon, melyek aljának átmérője megegyezik a főzőhely átmérőjével.

**Tipp:** Az edénygyártók sokszor az edény felső átmérőjét adják meg. Ez gyakran nagyobb mint az alsó átmérő.

- ✓ A nem illeszkedő edények vagy a nem teljesen lefedett főzőzónák sok energiát fogyasztanak.

Az edényt fedje le egy megfelelő méretű fedővel.

- ✓ Fedél nélkül történő főzéskor a készüléknek sokkal több energiára van szüksége.

A fedelet lehetőleg ritkán emelje meg.

- ✓ Ha a fedelet megemeli, sok energia távozik.

Használjon üvegfedőt.

- ✓ Az üvegfedő használatával anélkül is beelát az edénybe, hogy meg kellene emelnie a fedelet.

Egyenes aljú fazekakat és serpenyőket használjon.

- ✓ A nem egyenletes aljú edények növelik az energiafogyasztást.

Az élelmiszer-mennyiségnek megfelelő edényt használjon.

- ✓ A kevés élelmiszert tartalmazó nagy edények felmelegítéséhez több energia szükséges.

Kevés vízzel forraljon.

- ✓ Minél több víz van az edényben, annál több energia szükséges a felmelegítéshez.

Időben váltson vissza alacsonyabb főzési fokozatra. Használjon megfelelő továbbfőzési fokozatot.

- ✓ Túl magas továbbfőzési fokozat esetén energiát pazarol el.

A ventilátorfokozatot igazítsa a konyhai pára mértékéhez.

- ✓ Az alacsonyabb ventilátorfokozat alacsonyabb energiafogyasztást jelent.

Intenzív konyhai pára esetén idejében válasszon magasabb ventilátorfokozatot.

- ✓ A szagok kevésbé oszlanak el a térben.

Kapcsolja ki a készüléket, ha már nincs rá szükség.

✓

Főzés közben gondoskodjon megfelelő szellőztetésről.

- ✓ A készülék hatékonyabban és kisebb zajszinttel működik.

A megadott időközönként tisztítsa meg vagy cserélje ki a szűrőt.

- ✓ A szűrő hatásfoka változatlan marad.

## 4 Megfelelő edények

Egy indukciós főzéshez alkalmas edénynek ferromágneses talppal kell rendelkeznie, vagyis vonzania kell a mágneset, illetve a talpnak meg kell felelnie a főzőzóna

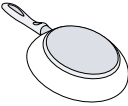

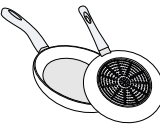
méretének. Ha a készülék nem ismer fel egy edényt egy főzőzónán, akkor helyezze az edényt a következő legkisebb átmérőjű főzőzónára.

### 4.1 Edények méretei és tulajdonságai

Az edény megfelelő felismeréséhez figyelembe kell venni az edény méretét és anyagát. Minden edény alja legyen teljesen egyenes és sima.

Ellenőrizze a főzőedény alkalmasságát a Edényteszt használatával.

→ "Edényteszt", Oldal 19

Főzőedény	Anyagok	Tulajdonságok
Ajánlott főzőedény 	Nemesacél edény többrétegű talppal, amely jól eloszlatja a hőt.	Ez az edény egyenletesen oszlatja el a hőt, gyorsan felmelegszik és garantáltan felismerhető.
	Ferromágneses edények zománczott acélból vagy öntöttvasból, illetve speciális nemesacél indukciós edények.	Ez az edény gyorsan felmelegszik és garantáltan felismerhető.
Alkalmas 	Az alj nem teljesen ferromágneses.  Alumínium részekkel rendelkező edényalj.	Ha a ferromágneses terület átmérője kisebb az edény aljánál, akkor csak a ferromágneses felület melegszik fel. A hő így nem oszlik el egyenletesen.  Ezek az edényaljak csökkentik a ferromágneses felület méretét, így csak kisebb teljesítmény adható le az edénynek. Adott esetben a készülék nem vagy csak részben ismeri fel, és ezért nem melegíti fel kellőképpen ezeket az edényeket.
Nem alkalmas	Normál, vékony acél-, üveg-, agyag-, réz- vagy alumíniumedények.	

#### Megjegyzések

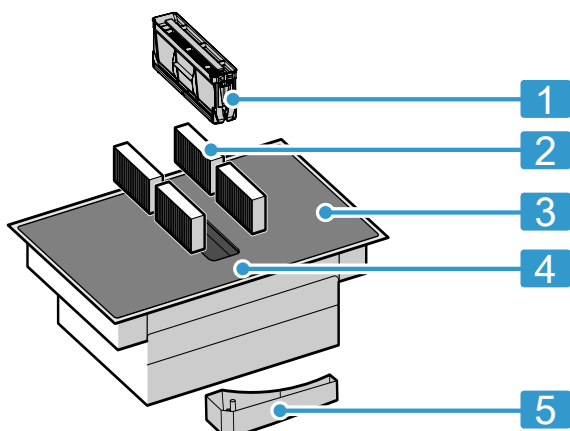
- A főzőfelület és az edény között egyáltalán ne használjon adapterlapokat.

- Ne melegítsen üres edényt, illetve ne használjon vékony aljú edényt, mivel túlságosan felmelegedhet.

## 5 Ismerkedés

### 5.1 Az Ön új készüléke

Információk új készülékéhez



1	Zsírzsűrő
2	Szagszűrő légkeringetési üzemmód vagy zajszűrő légkivezetési üzemmód esetén <sup>1</sup>
3	Főzőfelület
4	Kezelőfelület
5	Túlfolió tartálya

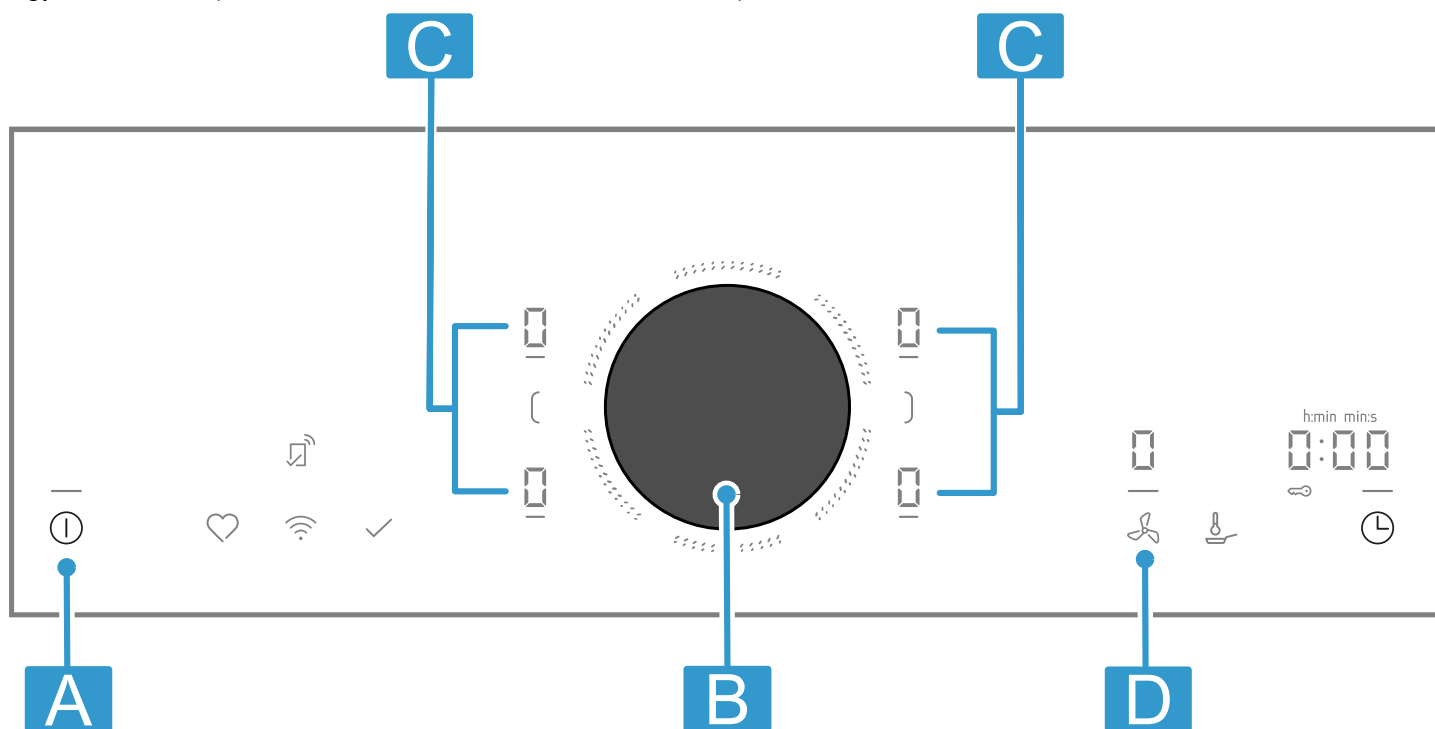
### 5.2 Kiegészítő tartozékok

A készülék beépítési típusától függően különböző tartozékok kaphatók, amelyeket a szaküzletekben, a vevőszolgálatnál, illetve hivatalos internetes oldalunkon szerezhet be.

- Légkivezetési készlet
- Légkeringetési készlet
- Szagszűrő légkeringetési üzemmódhoz
- Zajszűrő légkivezetési üzemmódhoz

### 5.3 Kezelőfelület

Egyes részletek, például a szín és a forma, eltérhetnek a képen láthatótól.



Betű	Megnevezés
A	Főkapcsoló
B	Twist Pad®
C	Főzőzóna
D	Elszívószenzor

**Megjegyzés:** Tartsa mindig tisztán és szárazon a kezelőfelületet.

**Tipp:** Az edényeket soha ne helyezze a kijelzők és a gombok közelébe. Az elektronika túlmelegedhet.

#### Twist Pad® kezelőelem

Ezzel a mágneses forgatógombbal egyetlen egyszerű forgatómozdulattal kezelheti a főzőfelületet. A forgatógomb körüli ellenőrzőlámpák a kiválasztás állapotát mutatják.

#### Érintőgombok

Amikor bekapcsolja a főzőfelületet, a kezelőfelületen lévő szimbólumok, illetve az adott pillanatban rendelkezésre álló funkciók világítani kezdenek.

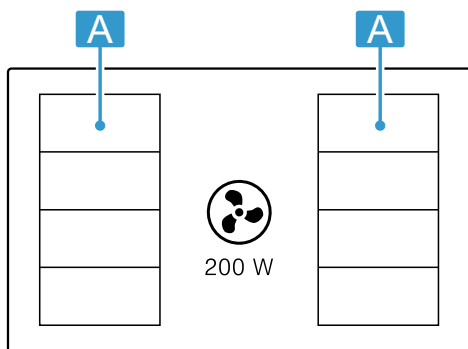
<sup>1</sup> A készülék kivitelétől függően.

Szenzor	Funkció
①	Főkapcsoló
[ / ]	Főzőzónák összekapcsolása/szétválasztása
	Frying Sensor
⌚	Időzítő funkciók / Gyerekzár
♥	Kedvencek gomb
📶	Összekapcsolhatóság

A különböző funkciók gombjai fehéren világítanak, ha a funkciók elérhetőek. Ha kiválasztja a gombokat, vagy módosításokat hajt végre, akkor a gombok pirosan világítanak.

## 5.4 A főzőzónák elosztása

A megadott teljesítményt az IEC/EN 60335-2-6 irányelvben leírt szabványfázekakkal mérték. A teljesítmény az edény méretétől és anyagától függően változhat.



Terület	Legmagasabb főzési fokozat	
<b>A</b>	9. teljesítményfokozat PowerBoost	2 200 W 3 700 W
<b>A</b>	9. teljesítményfokozat PowerBoost	3 300 W 3 700 W

A 9-es főzési fokozaton a főzőfelület eléri a táblázatban megadott teljesítményt az előmelegítési idő lerövidítése érdekében, és egy bizonyos ideig fenntartja azt, amíg ugyanazon az oldalon lévő másik főzőzóna nincs üzemben.

## 6 Twist Pad® kezelőelem

Ezzel a mágneses gombbal tudja kiválasztani a főzőzónákat, a főzési fokozatokat és a főzőfelület egyéb beállításait. A gombot a kezelőfelület közepére tudja felhelyezni, ahol megtapad. Emellett a gomb bármikor eltávolítható.

## Kijelzések

Kijelzés	Jelentés	
	↳	Kikapcsolás időzítése
	⌚	Frying Sensor
	1-9	Főzési fokozatok
		Gyerekzár

## A Home Connecttel kapcsolatos gombok

Amint létrejött a kapcsolat a Home Connecttel, az alábbi gombok elérhetőek:

Szenzor	Funkció
✓	Beállítások átvétele másik készülékről

Ha a világít, keressen további információkat a Home Connect alkalmazásban.

## 5.5 Főzőzóna

Mielőtt főzni kezd, ellenőrizze, hogy az edény mérete illik-e ahhoz a főzőzónához, amelyen főz:

Terület	Főzőzóna típusa
	Egykörös főzőzóna
	Flex zóna → "Flex Zone", Oldal 13

## 5.6 Maradék hő-kijelzés

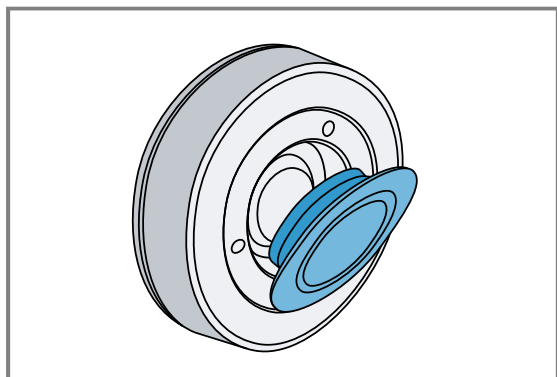
A főzőfelület mindegyik főzőzónájához külön maradék hő-kijelzéssel rendelkezik. Amíg a maradék hő-kijelzés világít, ne érintse meg a főzőzónát.

Kijelzés	Jelentés
	A főzőzóna forró.
	A főzőzóna meleg.

## 5.7 Telítettségi kijelzés

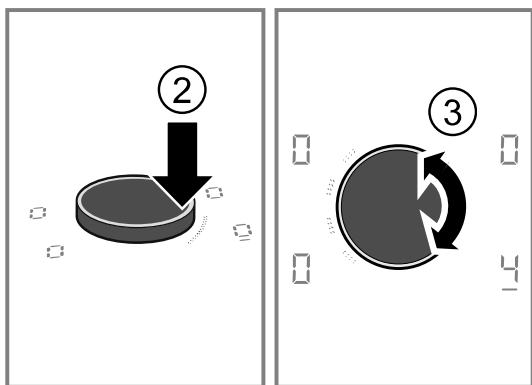
A főzőlap telítettségi kijelzéssel rendelkezik. A szagszűrő telítettsége esetén az **F** világít és a szűrőt ki kell cserélni. → "Szag- vagy zajszűrő", Oldal 23

Két részből áll, amelyek könnyen levehetőek. Ha fémfelületről veszik le, az alsó rész ezen a felületen rögzítve maradhat. A használathoz össze kell szerelni a két részt.



### 6.1 Twist Pad® elhelyezése és használata

1. Kapcsolja be a főzőfelületet a használatával.
2. A kezelőfelület közepén található gombot helyezze a • jelölésű pontra az üvegen.
3. Egy főzőzóna bekapcsolásához nyomja meg a forgatógombot a kívánt főzőhely magasságában.
4. Forgassa el a gombot és válasszon egy főzési fokozatot.



### 6.2 Használati tudnivalók

A forgatógomb belsejében egy erős mágnes található. Ezért vegye figyelembe a következő útmutatásokat:

- Ne tegye a forgatógombot mágneses adathordozók, pl. videokazetták, floppy lemezek, hitelkártyák vagy mágnescsíkkal rendelkező kártyák közelébe. Az adathordozók károsodhatnak. Ezenkívül a tévékészülékek és képernyők működésében is zavar léphet fel.
- Az alsó oldalán megtapadó fémrészecskék megkarcolhatják a főzőfelületet. Tartsa mindig tisztán a forgatógombot. A szennyeződések zavarhatják a működést. Lásd A gomb tisztítását. → *Oldal 22*

### 6.3 Távolítsa el a következőt: Twist Pad®

A forgatógombot eltávolíthatja a főzőzónáról a főzési folyamat során.

Ha eltávolítja a forgatógombot, 10 percre bekapcsol a Szünet funkció. → *Oldal 17* Ha ezen idő elteltével nem helyezi vissza a forgatógombot a helyére, a főzőfelület kikapcsol.

#### ⚠ FIGYELMEZTETÉS – Tűzveszély!

Ha ez alatt a 10 perc alatt egy fémből készült tárgyat helyez a forgatógomb területére, a főzőzóna tovább melegedhet.

- ▶ A főzőzónát mindig a főkapcsolóval kapcsolja ki.

### 6.4 Üzemeltetés a Twist Pad® forgatógomb nélkül

A forgatógomb elvesztése esetén vagy egyéb helyzetekben a főzőlapot TwistPad nélkül is üzemeltetheti. Ehhez tegye a következőket:

1. Kapcsolja be a főzőfelületet a használatával.
  2. A következő 5 másodpercen belül egyidejűleg érintse meg és tartsa nyomva 4 másodpercig a és a szimbólumot. Figyelmeztető hangjelzés hangzik fel és világít a .
  3. Nyomja meg többször a szimbólumot, amíg a kívánt főzőzóna kijelzése nem világít.
  4. Ezután állítsa be a kívánt főzési fokozatot a vagy a szimbólummal.
- ✓ A főzőzóna be van kapcsolva és fűt.

#### Megjegyzések

- Ebben az üzemmódban csak a főzőhely alapfunkciója elérhető.
- A forgatógombot újra és újra a programozási zónára helyezheti.

## 7 Szoftverfrissítés

Ha a készülék csatlakozik a következőhöz: Home Connect, egyes funkciók szoftverfrissítéssel elérhetőek.

A kiegészítő funkciók elérhetőségével kapcsolatban további információkat a következő weboldalon talál: [www.neff-home.com](http://www.neff-home.com)

## 8 Üzem módok

A készüléket légkivezetéses vagy légkeringetéses üzemmódban használhatja.

### 8.1 Kivezetéses üzemmód

A beszívott levegőt a zsírszűrők megtisztítják, és egy csőrendszeren keresztül elvezetik a szabadba.



A levegő nem vezethető el olyan kürtőbe, amely gázzal vagy más tüzelőanyaggal működő készülékek égéstermékének elvezetésére szolgál (ez légkeringetéses készülékekre nem vonatkozik).

- Ha az elhasznált levegőt üzemén kívül lévő füst- vagy füstgázvezető kürtőbe vezetik el, be kell szerezni az illetékes kéményseprő mester hozzájárulását.
- Ha az elhasznált levegőt a külső falon vezetik keresztül, teleszkópos beépített szekrényt kell használni.



A szagok megkötéséhez légkeringetési üzemmódban be kell építenie egy szagszűrőt. A készülék légkeringetési üzemmódban történő üzemeltetésének különböző lehetőségeit tekintse meg katalógusunkban, vagy kérdezze meg a szakkereskedőt. A szükséges tartozékot a szaküzletben, a vevőszolgálatnál vagy az online áruházban vásárolhatja meg.

## 8.2 Légkeringetési üzemmód

A beszívott levegőt a zsírszűrő és egy szagszűrő megtisztítja, majd a készülék visszavezeti a helyiségbe.

**Megjegyzés:** Intenzív és hosszan tartó főzés során nedvesség kerül a helyiség levegőjébe. Ha a készüléket légkeringetési üzemmódban használja, javasoljuk a konyha megfelelő szellőztetését, pl. egy ablak rövid időre történő kinyitásával, a felesleges nedvesség eltávolítása érdekében.

# 9 Az első használat előtt

Vegye figyelembe a következő ajánlásokat.

## 9.1 Első tisztítás

Távolítsa el a csomagolóanyag maradványait és nedves kendővel törölje le a felületet. Az ajánlott tisztítószer listáját a hivatalos weboldalunkon találja: [www.neff-home.com](http://www.neff-home.com).

Ápolással és tisztítással kapcsolatos további információk. → *Oldal 21*

## 9.2 A készülék előkészítése

A helyes működéshez a komponenseket ebben a sorrendben helyezze el:

1. Helyezze be a szűrőt.
2. Helyezze be a fém zsírszűrőt.

**Megjegyzés:** A készüléket soha ne használja fém zsírszűrő és a túlfolyó tartálya nélkül.

## 9.3 Főzés indukcióval

Az indukciós főzőfelület néhány dologban eltér a hagyományos főzőfelületektől és használata számos olyan előnnyel jár, mint például az idő- és energia-megtakarítás sütés és főzés során, valamint könnyebb kezelés és tisztítás. Emellett jobban szabályozható a hőmennyiség, mivel a hő közvetlenül az edényben képződik.

## 9.4 Főzőedény

Az ajánlott főzőedények listáját a hivatalos weboldalunkon találja: [www.neff-home.com](http://www.neff-home.com).

További információk a megfelelő főzőedénnyel kapcsolatban. → *Oldal 6*


## 9.5 Üzemmód beállítása


A készüléket gyárilag légkeringetési üzemmóddal beállítva szállítjuk.

Ha a főzőlapot a szabadba vezető légelvezetéssel szerelték fel, a **c/7** beállításban kell ezt az üzemmódot konfigurálni. További információk a következő fejezetben találhatóak:

→ *"Alapbeállítások", Oldal 18*

## 9.6 Home Connect beállítása

A készülék első bekapcsolásakor megjelenik az otthoni hálózat beállítása. A kijelzőmezőn néhány másodpercre megjelenik a  szimbólum.


A Home Connecthez való csatlakozás elindításához érintse meg a  gombot, és kövesse a(z) fejezetben leírtakat.

A beállítás befejezéséhez kapcsolja ki a főzőfelületet.

A Home Connect beállítását egy későbbi időpontban is elvégezheti.

# 10 A kezelés alapjai


## 10.1 A főzőlap bekapcsolása

- ▶ Nyomja meg a  gombot. A főzőzónák és az éppen rendelkezésre álló funkciók szimbólumai világítanak.
- ✓ A főzőlap használatra kész.

### ReStart

- ▶ Ha a kikapcsolást követő első 4 másodpercben bekapcsolja a főzőlapot, a főzőlap az addigi beállításokkal kezd el üzemelni.

## 10.2 A főzőlap kikapcsolása

- ▶ Tartsa ujját az  elemen, amíg kijelzők kialszanak.
- ✓ Minden főzőzóna ki van kapcsolva.

**Megjegyzés:** A főzőlap automatikusan kikapcsol, ha valamennyi főzőzóna 59 másodpercnél hosszabb ideig ki van kapcsolva.

## 10.3 Teljesítményfokozat beállítása a főzőzónákon

A főzőzóna 17 főzési fokozattal rendelkezik, melyeket 1 és 9 között köztös értékekkel jelez ki a készülék. Válassza ki az ételhez és a tervezett főzési folyamathoz leginkább alkalmas főzési fokozatot.

1. A főzőzóna kiválasztásához nyomja meg a forgatógombot a kívánt főzőzóna magasságában.
  - ✓ A fényesebben világít.
2. A kívánt főzési fokozat kiválasztásához forgassa el a forgatógombot.
  - ✓ A főzési fokozat be van beállítva.

**Megjegyzés:** Ha nincs edény a főzőzónán, vagy az edény nem megfelelő, villog a kiválasztott teljesítményfokozat. Bizonyos idő elteltével a főzőzóna kikapcsol.

## 10.4 Főzési ajánlások

A táblázat megmutatja, hogy mely ételhez mely teljesítményfokozat () a megfelelő. A főzési idő ( min) az élelmiszer jellegétől, súlyától, vastagságától és minőségétől függően változhat. Előmelegítéshez állítsa be a 8 - 9-es teljesítményfokozatot.

		min
<b>Olvasztás</b>		
Vaj, méz, zselatin	1 - 2	-
<b>Felmelegítés és melegen tartás</b>		
Főtt virsli <sup>1</sup>	3 - 4	-
<b>Felolvasztás és melegítés</b>		
Mélyhűtött spenót	3 - 4	15 - 25
<b>Puhára párolás, forralás</b>		
Burgonyagombóc <sup>1</sup>	4.5 - 5.5	20 - 30
Felvert szószok, pl. Béarnaise mártás, hollandi mártás	3 - 4	8 - 12
<b>Forrázás, gőzölés, párolás</b>		
Rizs, kétszeres vízmennyiséggel	2.5 - 3.5	15 - 30
Héjában főtt burgonya	4.5 - 5.5	25 - 35
Tészta <sup>1</sup>	6 - 7	6 - 10
Levesek	3.5 - 4.5	15 - 60
Zöldségek	2.5 - 3.5	10 - 20
Egytálétel kuktában	4.5 - 5.5	-
<b>Párolás</b>		
Párolt sült	4 - 5	60 - 100
Pörkölt <sup>2</sup>	3 - 4	50 - 60
<b>Párolás/sütés kevés zsiradékkal <sup>1</sup></b>		
Hússzelet, natúr vagy panírozott	6 - 7	6 - 10
Steak (3 cm vastag)	7 - 8	8 - 12
Szárnyas mellehúsa (2 cm vastag)	5 - 6	10 - 20
Hamburger (2 cm vastag)	6 - 7	10 - 20
Hal és halfilé, panírozott	6 - 7	8 - 20
Rák és garnéla	7 - 8	4 - 10

<sup>1</sup> Fedő nélkül

<sup>2</sup> \*\*\*Melegítse elő 8-8.5 fokozaton

## QuickStart

- ▶ Ha a készülék bekapcsolása előtt egy vagy több edényt helyez egy főzőzónára, a főzőlap felismeri ezeket, és automatikusan kiválasztja a főzőzónát ezek egyikéhez. Majd a következő 59 másodpercben válassza ki a kívánt teljesítményfokozatot, különben a főzőlap kikapcsol.

## A főzési fokozat módosítása vagy a főzőzóna kikapcsolása

1. Válassza ki a főzőzónát.
2. A főzési fokozatot módosítsa a forgatógombbal vagy állítsa 0-ra.
  - ✓ A főzőzóna főzési fokozata megváltozik vagy a főzőzóna kikapcsol.

		min
Friss zöldség és gomba lepirítása	7 - 8	10 - 20
Mélyhűtött ételek, pl. serpenyőben sült ételek	6 - 7	6 - 10
Omllett (sütés egymás után)	3.5 - 4.5	3 - 10
<b>Sütés bő olajban, 150-200 g adagonként 1-2 l olajban, adagonként sűtve <sup>1</sup></b>		
Mélyhűtött termékek, pl. hasáburgonya, csirkefalatok	8 - 9	-
Zöldség, gomba, panírozva, sörtesztában vagy tempuraként	6 - 7	-
Aprósütemény, pl. fánk/berliner (töltött fánk), gyümölcs sörtesztában	4 - 5	-

## 11 Elszívóvezérlés

A főzőzóna a főzőfelületbe beépített elszívórendszerrel rendelkezik.

Az elszívórendszert a levegőminőség-szenzor vezérli, amely automatikusan érzékeli a konyhai gőzt és kiválasztja az optimális fokozatot.

Az elszívórendszer vezérlésére szolgáló funkciókat az alábbiakban ismertetjük.

A gyári beállítások bármikor módosíthatók.

→ "Alapbeállítások", Oldal 18

**Megjegyzés:** A teljesítmény javításához alacsony edényt használjon. Magas edény esetén a fedőt ferdén helyezze el.

### 11.1 A ventilátor automatikus indítása

Amint hozzárendel egy főzési fokozatot az első főzőzónához, az elszívórendszer automatikusan működni kezd. A levegőminőség-szenzor automatikusan érzékeli a konyhai gőzt és kiválasztja az optimális fokozatot. A *R* kijelzés világít.

Az automatikus indítást követően módosíthatja a ventilátorfokozatot. Módosítsa vagy kapcsolja ki a ventilátorfokozatot. → Oldal 12

### 11.2 A szenzorok funkciói

A levegőminőség-szenzor elszívási üzemmódját bármikor bekapcsolhatja vagy kikapcsolhatja.

A levegőminőség-szenzor automatikusan érzékeli a konyhai gőzt és kiválasztja az optimális ventilátorfokozatot.

A kikapcsoláshoz válassza ki a kívánt ventilátorfokozatot vagy állítsa a forgatógombot a következőre: *U*.

A funkció bekapcsolásához forgassa a forgatógombot, amíg az *R* világítani nem kezd.

### 11.3 Elszívóvezérlés

A főzőzóna 17 ventilátorfokozattal rendelkezik, melyeket *I* és *9* között közttes értékekkel jelez ki a készülék.

#### Az elszívás bekapcsolása

1. Nyomja meg a(z) *U* gombot.

✓ Az elszívás az előre beállított teljesítményfokozaton kapcsol be.

2. A forgatógombbal válassza ki a kívánt ventilátorfokozatot.

✓ Az elszívás teljesítményfokozata világít.

#### Az elszívás módosítása vagy kikapcsolása

1. Nyomja meg a(z) *U* gombot.

2. A forgatógombbal válassza ki a kívánt ventilátorfokozatot vagy módosítsa a következőre: *U*.

### 11.4 Intenzív ventilátorfokozatok

Két intenzív ventilátorfokozat van, amelyeknél az elszívás rövid ideig nagyobb teljesítménnyel történik.

#### Intenzív fokozatok bekapcsolása

1. Nyomja meg a(z) *U* gombot.

2. Válassza ki a kívánt intenzív fokozatot:

▶ **I. intenzív fokozat:** Forgassa el a forgatógombot, amíg világítani nem kezd a következő: *9*. Forgassa el újra a forgatógombot, amíg világítani nem kezd a következő: *P I*.

▶ **II. intenzív fokozat:** Forgassa el a forgatógombot, amíg világítani nem kezd a következő: *P 2*.

**Megjegyzés:** Kb. 8 perc elteltével a készülék magától visszakapcsol a *9* ventilátorfokozatra.

#### Intenzív fokozatok módosítása vagy kikapcsolása

1. Nyomja meg a(z) *U* gombot.

2. A forgatógombbal válassza ki a kívánt ventilátorfokozatot vagy módosítsa a következőre: *U*.

### 11.5 Ventilátor továbbműködése elszíváshoz

Az elszívás a főzőzóna főkapcsolóval történő kikapcsolása után is még néhány percig tovább működik.

Ennek előfeltétele, hogy a főzőzóna legalább egy perce be legyen kapcsolva és az elszívás működjön.

A megfelelő idő letelte után az elszívás automatikusan kikapcsol. Ez az idő attól függ, hogy a készüléket milyen üzemmódban telepítették.

Bekapcsolt elszívás esetén világít a ventilátorfokozat. Az elszívást bármikor kikapcsolhatja a *U* megnyomásával.

## 12 Kedvencek gomb

A funkcióval kiválaszthat két funkciót vagy főzési beállítást, amelyek aztán a *U* használatával gyorsan elérhetővé válnak.

### 12.1 Funkciók hozzárendelése a következőhöz: Kedvencek gomb

**Előfeltétel:** Csatlakoztassa a készüléket a Home Connect alkalmazáshoz. Home Connect

1. A *U* gombhoz a következőképpen tud funkciókat hozzárendelni: nyissa meg a Home Connect alkalmazást és kövesse az utasításokat.

2. Amint a funkciókat hozzárendelte, használhatja ezeket:

✓ 1. funkció: Röviden nyomja meg a *U* gombot.

✓ 2. funkció: Hosszan nyomja meg a *U* gombot.

**Megjegyzés:** Ha nem rendelt hozzá egy funkciót sem, a *U* a főzőfelület bekapcsolását követően kikapcsol.

## 13 Flex Zone

A rugalmas főzőzóna lehetővé teszi, hogy tetszés szerint bármilyen formájú és nagyságú főzőedényt elhelyezhessen rajta. Négy induktorból áll, amelyek egymástól függetlenül működnek. Ha a rugalmas főzőzóna üzemel, csak az a rész kapcsol be, amelyiket lefedi az edény.

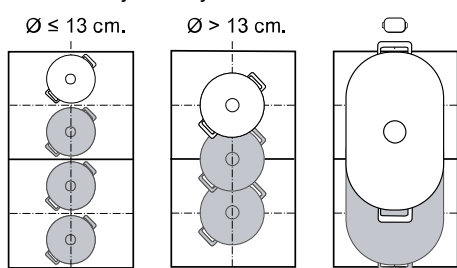
### 13.1 Az edények elhelyezése

Kétféleképpen konfigurálhatja a rugalmas főzőzónát attól függően, hogy milyen edényt használ. A jó hőfelismerés és hőeloszlás érdekében javasoljuk, hogy az edényt a főzőzóna közepén helyezze el, az ábrán látható módon.

#### Egy összefüggő főzőzónaként

Kizárólag egy edénnyel történő főzéshez ajánlott.

- A főzőedény elhelyezése annak méretétől függően:

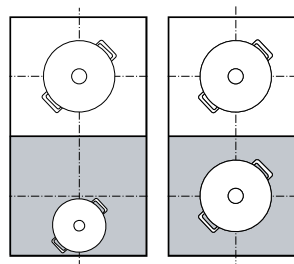


- Hosszúcsás főzőedény ajánlott :



#### Két különálló főzőzónaként

Kizárólag két főzőedénnyel történő főzéshez ajánlott. Az előlő és hátsó főzőzónát külön-külön is használhatja és mindegyikre egyedi teljesítményfokozatot állíthat be.



### 13.2 Flex Zone bekapcsolása

1. Tegye az edényt a főzőzónára.
  2. A készülék felismeri az edényt és kiválasztja a főzőzónát.
- ✓ Az edény méretétől és helyzetétől függően a főzőzónák automatikusan szétválnak vagy összekapcsolódnak.
  - ✓ A rugalmas főzőzóna össze van kötve, a (/) pirosan világít.


#### Megjegyzések

- A (/) szimbólum megnyomásával kézzel módosíthatja a főzőzóna beállításait.
- Ha egy edényt eltol vagy felemel egy aktív összekapcsolásban lévő főzőzónáról, elindul egy automatikus keresés. Minden edényt, amelyet a keresés során a készülék a főzőzónán talál, az előzőleg kiválasztott főzési fokozattal felfűt.

## 14 Időfunkciók

A főzőlap különböző funkciókkal rendelkezik a főzési idő beállításához:

- Kikapcsolás időzítése
- Jelzőóra



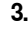

A  gomb alapértelmezetten a Kikapcsolás időzítése funkcióhoz van hozzárendelve. Ön azonban hozzárendelheti a szenzorhoz a fent említett funkciók egyikét is. Ezeket a beállításokat a Home Connect alkalmazás használatával vagy az alapbeállításokban tudja módosítani → *Oldal 18*.

### 14.1 Kikapcsolás időzítése

A funkció segítségével programozhatja egy főzőzóna főzési idejét és annak a beállított idő lejárta utáni automatikus kikapcsolását.

#### Kikapcsolás időzítése bekapcsolása

1. Válassza ki a főzőzónát és a kívánt főzési fokozatot.

2. Koppintson a  gombra.
- ✓ Világít a  és .
3. A kívánt főzési idő beállításához forgassa el a forgatógombot 10 másodpercen belül.
  4. A kiválasztott beállítás megerősítéséhez érintse meg az  szimbólumot.
- ✓ A főzési idő elkezd lefutni. A beállított idő lejárta előtt 1 perccel hangjelzés hallható. Ellenőrizheti az élelmiszer állapotát és szükség esetén meghosszabbíthatja a főzési időt.
  - ✓ Ha a főzési idő letelt, a főzőzóna kikapcsol és hangjelzés hallható.

#### Megjegyzések

- Ha beprogramozott egy főzési időt egy főzőzónához, amelyhez a Frying Sensor aktiválva van, úgy a főzési idő csak akkor kezd lefutni, ha a készülék elérte a kiválasztott hőmérséklet-fokozatot.
- A funkcióhőmérséklet Frying Sensor és a programozott főzési idő megjelenítése közötti váltáshoz nyomja meg a kiválasztott hőmérsékletet.

**Módosítsa vagy kapcsolja ki a következőt:****Kikapcsolás időzítése**

1. Válassza ki a főzőzónát, majd érintse meg az ☹ elemet.
2. A funkció kikapcsolásához módosítsa a főzési időt a forgatógombbal vagy állítsa erre: 0:00.

**14.2 Jelzőóra**

A funkció segítségével aktiválhatja az időzítőt. Ez a funkció a főzőzónáktól és az egyéb beállításoktól függetlenül működik. Ez nem kapcsolja ki automatikusan a főzőzónákat.

**Jelzőóra bekapcsolása**

**Előfeltétel:** Rendelje hozzá a funkciót a következőhöz: ☹.

1. Érintse meg az ☹ elemet.
2. A kívánt idő kiválasztásához forgassa el a forgatógombot.
  - ✓ Az idő elkezd lefutni.
  - ✓ Ha letelt az idő, egy hangjelzés hallatszik és a kijelzők villognak.

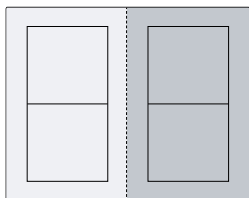
**JelzőóraMódosítás vagy kikapcsolás**

1. Érintse meg az ☹ elemet.
2. A funkció kikapcsolásához módosítsa az időt a forgatógombbal vagy állítsa erre: 0:00.

## 15 PowerBoost

A funkció használatával gyorsabban forral fel nagy vízmennyiségeket, mint a következővel: 9.

Ez a funkció akkor elérhető az összes főzőzóna számára, ha az ugyanazon az oldalon lévő másik főzőzóna nincs üzemben.

**15.1 PowerBoost bekapcsolása**

1. Válassza ki a főzőzónát.
2. Forgassa a forgatógombot, amíg meg nem jelenik a 9 főzési fokozat.

3. Forgassa el újra a forgatógombot, amíg világítani nem kezd a következő: P.

✓ A funkció be van kapcsolva.

**Megjegyzés:** Ezt a funkciót összefüggő rugalmas főzőzónával történő főzésnél is bekapcsolhatja.

**15.2 PowerBoost kikapcsolása**

1. Válassza ki a főzőzónát.
2. Forgassa el a forgatógombot, és válasszon ki egy másik főzési fokozatot.
  - ✓ A P kialszik.
  - ✓ A funkció ki van kapcsolva.

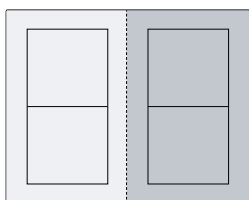
**Megjegyzés:** Bizonyos körülmények között a funkció automatikusan kikapcsol a főzőlap belsejében lévő elektromos alkatrészek védelme érdekében.

## 16 PanBoost

Ezzel a funkcióval gyorsabban hevíti fel a serpenyőket, mint a következővel: 9. A PowerBoost funkciót ne használja serpenyővel, mert megsérülhet a bevonat.

A funkciót a Home Connect vagy Kedvencek gomb használatával kapcsolhatja be.

Ez a funkció akkor elérhető az összes főzőzóna számára, ha az ugyanazon az oldalon lévő másik főzőzóna nincs üzemben. Ellenkező esetben a kiválasztott főzőzóna kijelzőjén villog a b és a 9. Végül a 9 automatikusan beáll.

**16.1 Alkalmazási javaslatok**

- Ne tegyen fedőt a serpenyőre.
- Soha ne hevítsen felügyelet nélkül üres serpenyőt.
- Csak hideg serpenyőket használjon.

- Használjon teljesen sík aljú serpenyőket. Ne használjon vékony aljú serpenyőket.

**16.2 PanBoost bekapcsolása**

**Előfeltétel:** Rendelje hozzá a funkciót a következőhöz: ♥. .

→ "Kedvencek gomb", Oldal 12

1. Válassza ki a főzőzónát.
  2. Nyomja meg az ♥ elemet.
  3. A b világít.
- ✓ A funkció be van kapcsolva.

**Megjegyzés:** Ezt a funkciót összefüggő rugalmas főzőzónával történő főzésnél is bekapcsolhatja.

**16.3 PanBoost kikapcsolása**

1. Válassza ki a főzőzónát.
2. Forgassa el a forgatógombot, és válasszon ki egy másik főzési fokozatot.
  - ✓ A b kialszik.
  - ✓ A funkció ki van kapcsolva.

**Megjegyzés:** A készülék túlzott felmelegedésének elkerülésére ez a funkció 30 másodperc elteltével automatikusan kikapcsol.

## 17 Melegen tartási funkció

Ezt a funkciót csokoládé vagy vaj megolvasztására, illetve ételek melegen tartására használhatja.

A funkciót a Home Connect vagy Kedvencek gomb használatával kapcsolhatja be.

### 17.1 Melegen tartási funkció bekapcsolása

**Előfeltétel:** Rendelje hozzá a funkciót a következőhöz: ♥. .

→ "Kedvencek gomb", Oldal 12

1. Válassza ki a kívánt főzőzónát.

2. Nyomja meg a ♥ elemet.

A L világít.

- ✓ A funkció be van kapcsolva.

### 17.2 Melegen tartási funkció kikapcsolása

1. Válassza ki a főzőzónát.

2. Forgassa el a forgatógombot vagy állítsa a következőre: 5.

A L kialszik.

- ✓ A funkció ki van kapcsolva.

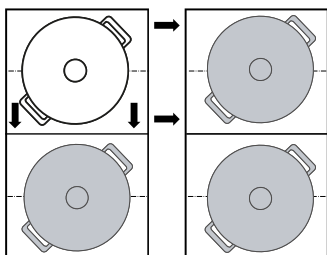
## 18 PowerTransfer

Ezzel a funkcióval a főzési fokozatot és a beprogramozott főzési időt átviheti egyik főzőzónáról a másikra.

### 18.1 PowerTransfer

**Előfeltétel:** Tolja az edényt egy olyan főzőzónára, amely nincs bekapcsolva, amelyet még nem állított be előre, vagy amelyen eddig még nem állt edény.

1. Helyezze át az edényeket.



- ✓ A készülék felismeri az edényt.
- ✓ Az új főzőzóna kijelzőjén felváltva villog az előzőleg kiválasztott főzési fokozat és a 5 szimbólum.

2. A beállítások átvételéhez válassza ki az új főzőzónát a forgatógombbal.

- ✓ Az eredeti főzőzóna a következőre áll: 5.

- ✓ A rendszer a beállításokat az új főzőzónára alkalmazza.

**Megjegyzés:** Ha a beállítások elfogadása előtt egy új edényt helyez egy másik főzőzónára, ezt a funkciót alkalmazhatja az új edényre.

## 19 Frying Sensor

Ezzel a funkcióval olvaszthat, mártásokat készíthet, piríthat, olajban vagy anélkül süthet, miközben kontrollálja a hőmérsékletet.

Ahelyett, hogy a főzés során a főzési fokozatot újra és újra beállítaná, válassza ki egyszer az elején a kívánt hőmérsékletet. Az üvegkerámia alatti szenzorok mérik az edény hőmérsékletét és a teljes főzési folyamat alatt állandó értéken tartják.

Ez a funkció a 5 szimbólummal ellátott főzőzónákon elérhető.

Funkciók	Hőmérséklet
Olvasztás	70-80 °C
Szószok készítése	110-120 °C
Sütés	140 °C
Sütés	160 °C

Funkciók	Hőmérséklet
Sütés	180-200 °C
Sütés	220 °C

### 19.1 Ajánlott főzőedény

Ehhez a funkcióhoz speciális főzőedényt fejlesztettek, amellyel optimális eredmény érhető el.

Az ajánlott főzőedény a vevőszolgálatnál, szakkereskedésekben vagy a(z) [www.neff-home.com](http://www.neff-home.com) online shopban kapható.

**Megjegyzés:** Más főzőedényt is használhat. Az elért hőmérséklet a főzőedény jellegétől függően eltérhet a kiválasztott hőmérsékletfokozattól.

## 19.2 Frying Sensor bekapcsolása

- Helyezze az üres edényt egy főzőzónára.
- Főzőhely kiválasztása
- Nyomja meg az  $\downarrow$  elemet.
  - A kiválasztott főzőzóna kijelzőjén világít a következő:  $\uparrow$ ,  $\downarrow$  és az előre beállított hőmérséklet.
- A forgatógombbal válassza ki a kívánt hőmérsékletet.
  - A  $\uparrow$  villog a kezelőfelületen, amíg a készülék el nem éri a beállított hőmérsékletet.
  - A kiválasztott hőmérséklet és a serpenyőben addig elért hőmérséklet felváltva villog, amíg a kiválasztott hőmérsékletet el nem éri.
  - A kijelzéseken megjelenő hőmérséklet egy közelítő érték, és eltérhet a serpenyő tényleges hőmérsékletétől.
  - Ha a készülék elérte a hőmérsékletet, hangjelzés hallatszik, és a  $\uparrow$ , valamint a hőmérséklet-szimbólum befejezi a villogást.

## 19.4 Főzési ajánlások a következővel történő főzéshez: Frying Sensor

A következő táblázat az ételválasztékhoz ideális hőmérséklet-fokozatot tartalmazza. A hőmérséklet  $\uparrow$  °C és a főzési idő  $\downarrow$  min az élelmiszerek mennyiségétől, állapotától és minőségétől függ.

	$\uparrow$ °C	$\downarrow$ min
<b>Hús</b>		
Hússzelet, natúr	160-180	4-10
Rántott szelet	180	6-10
Filé	180-200	6-10
Karaj	160-180	10-15
Cordon bleu, bécsi szelet	180	10-15
Steak, angolosan, 3 cm vastag	220	8-10
Steak, közepes, 3 cm vastag	200	6-10
Steak, jól átsütve, 3 cm vastag	180	6-12
T-bone steak, angolosan, 4,5 cm vastag	200-220	10-15
T-bone steak, közepes, 4,5 cm vastag	180-200	20-30
Szárnyas mellehúsa, 2 cm vastag	160	10-20
Szalonna	160-180	5-8
Darált hús	180-200	6-10
Hamburger, 1,5 cm vastag	160-200	6-15
Húsgombóc	160-180	10-20
Előfőzött sült kolbász	160-180	8-20
Chorizo, nyers sült kolbász	160-180	10-20
Nyársak	160-180	10-20
Gyros	180-200	6-10
<b>Halak és tenger gyümölcsei</b>		
Halfilé, natúr	180	10-20
Halfilé, panírozott	180	10-20

- Tegye a serpenyőbe a sütéshez használt zsiradékot és az ételt.

**Megjegyzés:** Ha több, mint 250 ml olajra van szüksége a főzéshez, adja hozzá az olajat, és várjon néhány másodpercet, mielőtt beleteszi az ételt.

## 19.3 Frying Sensor kikapcsolása

- Válassza ki a főzőzónát és érintse meg az  $\downarrow$  elemet.

	$\uparrow$ °C	$\downarrow$ min
Sült hal, egész	160	10-20
Szardínia	180	6-12
Garnéla	180	4-8
Tintahal, szépia	180-200	6-12
Kékkagyló, vénuszkagyló, szívkagyló	110-120	4-8
<b>Tojásos ételek</b>		
Tükörtojás vajon	140	2-6
Tükörtojás olajon	180-220	2-6
Rántotta	140	4-9
Omlett	140	3-6
Édes bundás kenyér	160	4-8
Crêpe, blini, palacsinta, tacos	180-200	1-3
<b>Zöldségek</b>		
Sült burgonya héjában főtt burgonyából	180-200	6-12
Hasábburgonya	180-200	15-25
Krumplilángos	200	2-4
Hagyma, fokhagyma, üvegesre párolva	140	4-12
Hagymakarikák	180-200	4-12
Cukkini, padlizsán, paprika	160-180	4-12
Zöld spárga, sütve	160-180	10-20
Gomba	180	10-15
Zöldségek, glasszírozva	120	10-20
Zöldség tempurátészta-ban	180-200	5-10
<b>Fagyasztott ételek</b>		
Csirkefalatok	180-200	8-12
Halrudacsok	180	8-12

	⌘ °C	⌚ min
Hasáburgonya	200-220	4-8
Serpenyőben készített ételek	160-180	6-10
Tavaszi tekercs	180-200	8-15
Pástétomok, krokett	200-220	6-8
<b>Szósztok</b>		
Paradicsomszósz	120	20-30
Tejszínes mártás	110-120	10-20
Besamel	110-120	10-20
Sajtszósz	110-120	3-8
Édes szószok	110-120	10-20
Szószok redukálása	110-120	5-10
<b>Olvasztás</b>		

	⌘ °C	⌚ min
Csokoládébevonó	70-80	5-15
Sajt	70-80	3-10
Vaj	70-80	3-5
Fondü	70-80	5-15
<b>Egyebek</b>		
Rántott sajt	180-200	5-15
Kruton	160-180	6-10
Pirítós	200-220	8-12
Száraz készételek	110-120	5-10
Mandula, dió, fenyőmag, pirított	180-200	3-15
Pattogatott kukorica	220	10-20

## 20 Gyerekzár

A főzőlap gyerekzárral van felszerelve. Ezzel megakadályozhatja, hogy a gyermekek bekapcsolják a főzőlapot.

### 20.1 Gyerekzár bekapcsolása

**Előfeltétel:** A főzőlapnak kikapcsolt állapotban kell lennie.

- ▶ Tartsa ujját 4 másodpercig az ⏻ elemen.
- ✓ A  $\leftrightarrow$  10 másodpercig világít.
- ✓ A főzőlap zárva van.

### 20.2 A gyerekzár kikapcsolása

1. Kapcsolja be a főzőfelületet.
  2. Tartsa ujját 4 másodpercig az ⏻ elemen.
- ✓ A lezárás ezzel megszűnt.

### 20.3 Automatikus gyerekzár

A főzőfelület minden bekapcsolásával automatikusan bekapcsolhatja a gyerekzárát.

A funkció be- és kikapcsolásának módjáról az Alapbeállítások fejezetben olvashat → *Oldal 18.*

## 21 Szünet

Ezzel a funkcióval akár 10 percig szüneteltethet, majd folytathat aktív főzési folyamatokat anélkül, hogy a kiválasztott beállításokat módosítania kelljen.

A funkciót pl. a kezelőfelület tisztításához is bekapcsolhatja.

### 21.1 A Szünet funkció bekapcsolása

- ▶ Távolítsa el a kezelőfelületről a forgatógombot.
- ✓ A főzőzóna-kijelzőknél villog a következő: //.
- ✓ Minden aktív főzési folyamat leáll. A beállítások érvényben maradnak.
- ✓ A funkció be van kapcsolva.

### 21.2 A Szünet funkció kikapcsolása

- ▶ Helyezze a forgatógombot ismét a kezelőfelületre.
- ✓ A funkció ki van kapcsolva. A sütési folyamatok folytatódnak.

**Megjegyzés:** Kb. 10 perc elteltével a főzőzóna automatikusan kikapcsol.

## 22 Egyedi biztonsági lekapcsolás

Ha egy főzőhely sokáig üzemel és Ön nem változtatja meg a beállítást, aktiválja a biztonsági funkciót. A főzési zónán megjelenik a *FB* szimbólum és kikapcsol. Az idő a kiválasztott főzési fokozattól függ.

Főzési fokozat	Idő
1.0 - 1.5	10 óra
2.0 - 3.5	5 óra

Főzési fokozat	Idő
4.0 - 5.0	4 óra
5.5 - 6.5	3 óra
7.0 - 7.5	2 óra
8.0 - 9.0	1 óra

Egy főzőzóna bekapcsolásához nyomjon meg egy tetőleges gombot.

## 23 Alapbeállítások

Készülékének alapbeállításait a saját igényei szerint adhatja meg.

### 23.1 Az alapbeállítások áttekintése

Kijelzés	Beállítás	Érték
c 1	Gyerekzár → "Gyerekzár", Oldal 17	0 – Manuális. <sup>1</sup> 1 – Automatikus. 2 – Funkció kikapcsolva.
c 2	Akusztikus jelzések	0 – A nyugtázó jelzés, a hibajelzés és a helytelen használat jelzése ki van kapcsolva. 1 – Csak a hibajelzés van bekapcsolva. 2 – A nyugtázó jelzés és a helytelen használat jelzése be van kapcsolva. 3 – Minden hangjelzés be van kapcsolva. <sup>1</sup>
c 3	Az akusztikus jelzések hangereje	1 – Halk. 2 – Közepes. <sup>1</sup> 3 – Hangos.
c 5	Egy vagy több időzítő funkció hozzárendelése a 0 gombhoz a kezelőfelületen. → "Időfunkciók", Oldal 13	1 - Kikapcsolás időzítése. <sup>1</sup> 2 - Jelzőóra.
c 7	Teljesítménykorlát Ezzel igény esetén az elektromos rendszer adottságai alapján korlátozhatja a főzőfelület összteljesítményét. Vegye figyelembe a helyi áramszolgáltató rendelkezéseit. A rendelkezésre álló beállítások a főzőfelület maximális teljesítményétől függenek. Ezzel kapcsolatos további információkat a típustáblán talál. Ha a funkció be van kapcsolva, és a főzőfelület eléri a beállított teljesítménykorlátot, villog a kívánt és megengedett főzési fokozat, és nem állíthat be magasabb főzési fokozatot.	A teljesítményt minden fokozat 500 W-tal növeli. 0 – Kikapcsolva. A főzőfelület maximális teljesítménye. <sup>1</sup> 1 – 1000 W. Legkisebb teljesítmény. 1.5 – 1500 W. ... 3 – 3000 W. 3.5 – 3500 W. 4 – 4000 W. 4.5 – 4500 W. ... 9 – A főzőfelület maximális teljesítménye.
c 8	Bemutató mód A főzőfelület bemutató módja Ha bekapcsolja a főzőfelületet, néhány másodpercig világít a dE és a főzőzónák nem melegszenek.	0 – Kikapcsolva. <sup>1</sup> 1 – Bekapcsolva.
c 12	Edényteszt Ezzel a funkcióval ellenőrizheti az edény minőségét. → "Edényteszt", Oldal 19	0 – Nem alkalmas. 1 – Nem optimális. 2 – Alkalmas.
c 17	Légkeringetési vagy légkivezetési üzemmód beállítása.	0 - Légkeringetési üzemmód konfigurálása. <sup>1</sup> 1 - Légkivezetési üzemmód konfigurálása.
c 18	Állítsa be az elszívás automatikus indítását.	0 – Kikapcsolva. 1 - Az elszívás a beállított teljesítményfokozaton indul el. 2 - Az elszívást üzem közben a szenzor indítja el. <sup>1</sup>
c 19	Szenzor érzékenységének beállítása az elszíváshoz.	1 - A szenzor érzékenységének legalacsonyabb beállítása. 2 - A szenzor érzékenységének közepes beállítása. <sup>1</sup> 3 - A szenzor érzékenységének legmagasabb beállítása.
c 20	Állítsa be a ventilátor továbbműködését elszíváshoz.	0 – Kikapcsolva. 1 – Bekapcsolva. Ha a főzőlap légkivezetési üzemmóddal működik, akkor az elszívás kb. 6 percre kapcsol be a teljesítményfokozatnál. Ha a főzőlap légkeringetési üzemmóddal működik, akkor az elszívás kb. 30 percre kapcsol be a főzési fokozatnál. <sup>1</sup> 2 - Bekapcsolva a szenzor által.

<sup>1</sup> Gyári beállítás

Kijelzés	Beállítás	Érték
c	Gyári beállítások visszaállítása	– Egyéni beállítások <sup>1</sup> . i – Gyári beállítások.

## 23.2 Az alapbeállításokhoz

**Előfeltétel:** A főzőfelületnek kikapcsolt állapotban kell lennie.

1. A főzőfelület bekapcsolásához érintse meg az elemet.
2. A következő 10 másodpercben érintse meg a szimbólumot, és tartsa nyomva 4 másodpercig.

Termékinformáció	Kijelzés
Vevőszolgálatok jegyzéke	i i
Gyártási szám	Fd
Gyártási szám 1	2-
Gyártási szám 2	5

- ✓ Az első négy kijelzés a termékinformációkat mutatja. Koppintson a szimbólumra az egyes kijelzések megjelenítéséhez.

3. Az alapbeállítások eléréséhez érintse meg az szimbólumot.
- ✓ A c i és a világít alapbeállításaként.
4. Annyiszor érintse meg egymás után az szimbólumot, amíg a kívánt beállítás meg nem jelenik.
5. A forgatógombbal válassza ki a kívánt beállítást.
6. Tartsa ujját 4 másodpercig az elemen.
- ✓ A készülék menti a beállításokat.

## 23.3 Alapbeállítások módosításának megszakítása

- ▶ Érintse meg a(z) elemet.
- ✓ A készülék elveti és nem tárolja a módosításokat.

# 24 Edényteszt

Az edény minősége nagymértékben befolyásolja a főzési folyamat gyorsaságát és eredményét.

Ezzel a funkcióval ellenőrizheti az edény minőségét. Az ellenőrzés előtt győződjön meg arról, hogy az edény aljának átmérője megegyezik-e a használt főzőzóna átmérőjével.

Hozzáférés az alapbeállításokon keresztül lehetséges.

→ Oldal 18

## 24.1 Edényteszt elvégzése

**Előfeltétel:** Ha a rugalmas főzőzóna egyetlen főzőzónaként van beállítva, akkor csak egy edényt ellenőriz.

1. A szobahőmérsékletű edényt töltsen meg kb. 200 ml vízzel és helyezze azon főzőzóna közepére, amelynek átmérője leginkább egyezik az edény aljának átmérőjével.
2. Lépjen az alapbeállításokhoz, és válassza a következő beállítást: c i 2.

3. Forgassa el a forgatógombot. A főzőzónákon villog a következő: u.

- ✓ A funkció be van kapcsolva.
- ✓ 10 másodperc elteltével a főzőzóna kijelzőjén megjelenik az eredmény.

## 24.2 Az eredmény ellenőrzése

A következő táblázatban megjelenik, hogy mit jelent ez az eredmény a főzési folyamat gyorsaságára és minőségére nézve.

Eredmény
Az edény nem alkalmas a főzőzónához, ezért nem melegszik fel.
i Az edény lassabban melegszik fel az elvártnál, és a főzési folyamat nem zajlik optimálisan.
2 Az edény megfelelően melegszik fel, és a főzési folyamat optimálisan zajlik.

A funkció újbóli bekapcsolásához forgassa el a forgatógombot.

# 25 Home Connect

Ez a készülék hálózatba kapcsolható. Kapcsolja össze készülékét egy mobil eszközzel, hogy a funkciókat a Home Connect alkalmazással működtesse, az alapbeállításokat módosítsa vagy az aktuális üzemállapotot figyelemmel kíséresse.

A Home Connect szolgáltatások nem minden országban állnak rendelkezésre. A Home Connect funkció rendelkezésre állása attól függ, hogy az Ön országában rendelkezésre állnak-e a Home Connect szolgáltatások. Ez-

zel kapcsolatos információkat itt talál: [www.home-connect.com](http://www.home-connect.com).

A Home Connect alkalmazás végigvezeti Önt a teljes bejelentkezési folyamaton. A beállítások elvégzéséhez kövesse a Home Connect alkalmazásban adott utasításokat.

**Tipp:** Vegye figyelembe a Home Connect alkalmazásban megjelenő útmutatásokat is.

<sup>1</sup> Gyári beállítás

## Megjegyzések

- Ügyeljen a jelen használati útmutatóban található biztonsági előírásokra, és gondoskodjon arról, hogy ezeket akkor is betartsák, ha Ön a Home Connect alkalmazással működteti a készüléket.  
→ "Biztonság", Oldal 2
- A készüléken végrehajtott műveletek mindig elsőbbséget élveznek. Ez idő alatt nem lehetséges a Home Connect alkalmazással való működtetés.
- A hálózatra csatlakoztatva a készülék max. 2 W-ot fogyaszt készenléti üzemmódban.

## 25.1 Home Connect beállítása

### Előfeltételek

- A készülék csatlakoztatva van a hálózatra, és be van kapcsolva.
- Rendelkezik olyan mobil eszközzel, pl. okostelefonnal, amelyre az iOS vagy az Android operációs rendszer aktuális verziója van telepítve.
- A készülék a felállítás helyén fogadja az otthoni WLAN-hálózatot (Wi-Fi).
- A mobil eszköz és a készülék legyen az otthoni hálózat WLAN-jelének hatótávolságán belül.

1. Olvassa be a következő QR-kódot.




A QR-kódon keresztül telepítheti a Home Connect alkalmazást és csatlakoztathatja készülékét.

2. Kövesse a Home Connect alkalmazásban megjelenő utasításokat.


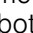
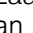

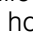
## 25.2 WLAN-szimbólum

A WLAN-kijelzés a kapcsolat állapotától és minőségétől, valamint a Home Connect-szerver elérhetőségétől függően változik a kezelőfelületen.



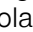
 állapot	Leírás
Fehéren világít.	Nincs mentett hálózati kapcsolat.
Pirosan világít.	Hálózati kapcsolat mentve és WiFi aktív.
Pirosan villog.	<ul style="list-style-type: none"> <li>■ Hálózati kapcsolat létrehozása vagy csatlakozás egy másik készülékhez folyamatban.</li> <li>■ Hálózati beállítások visszaállítása folyamatban.</li> </ul>

## 25.3 Otthoni WLAN-hálózat hozzáadása vagy eltávolítása

Az alábbi áttekintés bemutatja, hogyan adhat hozzá vagy távolíthat el otthoni WLAN-hálózatot.

Otthoni WLAN-hálózat állapota	Művelet
Nincs tárolt otthoni WLAN-hálózat.	Az otthoni WLAN-hálózat hozzáadásához nyomja meg röviden a  gombot.
Az otthoni WLAN-hálózat mentve van.	Egy további készülék párosításához nyomja meg hosszan a  gombot.
Az otthoni WLAN-hálózat mentve van.	Az otthoni WLAN-hálózat beállításainak visszaállításához nyomja hosszan a  gombot. Ha a  villog, nyomja meg ismét hosszan a  gombot.

## 25.4 Hálózati kapcsolat deaktiválása

- ▶ Tartsa lenyomva a következőt: . Ha a  villog, nyomja meg ismét hosszan a  gombot.
- ✓ A WLAN-hálózathoz való kapcsolat deaktiválva és a hálózati kapcsolatok leválasztva.

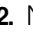
**Megjegyzés:** A hálózati kapcsolat újraaktiválásához lásd .

→ "Otthoni WLAN-hálózat hozzáadása vagy eltávolítása", Oldal 20

## 25.5 Beállítások módosítása a Home Connect alkalmazáson keresztül

A Home Connect alkalmazással módosíthatja a főzőhely beállításait és elküldheti azokat a főzőhelynek.

**Előfeltétel:** A főzőlap össze van kapcsolva az otthoni hálózattal és a Home Connect alkalmazással.

- Végezze el a beállításokat a Home Connect alkalmazásban és küldje el a főzőfelületnek.  
Kövesse a Home Connect alkalmazásban megjelenő utasításokat.  
A Home Connect alkalmazásból a főzőfelületnek küldött beállításokat a főzőfelületen nyugtáznia kell.
- Ha a főzési beállítások továbbítódnak valamelyik főzőhelynek, villogni kezd a beállításnak megfelelő kijelző.
- Nyomja meg az  elemet a beállítás megerősítéséhez.
- A beállítások elutasításához nyomja meg a főzőfelület bármely másik érintőmezőjét.

## 25.6 Bluetooth®-felismerés aktiválása

Ez a vezeték nélküli technológia lehetővé teszi az automatikus jelenlétérzékelést. Már nem szükséges a mobil eszközön elvégzett beállításokat a főzőfelületen nyugtáznia, amíg a főzőfelület közelében tartózkodik. Ha beállításokat küld egy főzőzónának, ezeket közvetlenül mobil eszközén is nyugtázhatja.

### Előfeltételek

- A főzőlap össze van kapcsolva az otthoni hálózattal és a Home Connect alkalmazással.
  - A Bluetooth®-rendszer össze van kapcsolva a mobil készülékkel.
  - A felhasználó a főzőfelület közelében tartózkodik.
- Nyissa meg a Home Connect alkalmazást.
  - A Bluetooth®-felismerés beállításához kövesse a Home Connect alkalmazásban megjelenő utasításokat.

**Megjegyzés:** A Bluetooth®-kapcsolat kikapcsol a főzőfelület szétválasztásakor és az energiatakarékos módba kapcsoláskor. A Bluetooth®-kapcsolat a Home Connect alkalmazáson keresztül is kikapcsolható.

## 25.7 Szoftverfrissítés

A szoftverfrissítés funkcióval megtörténik készülékének aktualizálása, például optimalizálás, hibaelhárítás céljából, biztonsági frissítések, valamint kiegészítő funkciók és szolgáltatások elérése érdekében.

Ennek előfeltétele, hogy Ön regisztrált Home Connect-felhasználó, az alkalmazást telepítette mobilkészülékén, és kapcsolódik a Home Connect-szerverhez.

Amint rendelkezésre áll szoftverfrissítés, a Home Connect alkalmazás tájékoztatja Önt, és Ön az alkalmazáson keresztül elindíthatja a szoftverfrissítést. Sikeres letöltést követően a telepítést a Home Connect alkalmazáson keresztül is elindíthatja, ha otthoni WLAN-hálózatában (Wi-Fi) van. A sikeres telepítés után információkat kap a Home Connect alkalmazással kapcsolatban.

### Megjegyzések

- A szoftverfrissítés két lépésből áll.
  - Az első lépés a letöltés.
  - A második lépés a készülékére történő telepítés.
- Letöltés közben tovább használhatja a készüléket. Az alkalmazás egyéni beállításaitól függően a szoftverfrissítés letöltése automatikusan is történhet.
- A telepítés néhány percig tart. Telepítés közben nem tudja használni a készüléket.
- Biztonsági frissítés esetén azt ajánljuk, hogy a lehető leggyorsabban végezze el a telepítést.

## 25.8 Távdiagnosztika

A vevőszolgálat a távdiagnosztika segítségével hozzáférhet a készülékhez, amennyiben Ön erre irányuló kéréssel fordul a vevőszolgálathoz, a készülék csatlakozott a Home Connect szerverhez, valamint a távdiagnosztika az adott országban rendelkezésre áll.

**Tipp:** További információt, illetve útmutatást a távdiagnosztika elérhetőségével kapcsolatban a weboldal Segítségnyújtás és támogatás részén talál: [www.home-connect.com](http://www.home-connect.com).

## 25.9 Adatvédelem

Vegye figyelembe az adatvédelmi útmutatásokat.

Amikor először csatlakoztatja készülékét egy internethez kapcsolódó otthoni hálózathoz, akkor készüléke a következő adatkategóriákat továbbítja a Home Connect szervernek (első regisztráció):

- Egyértelmű készülékazonosító (részei: készülékkulcsok, valamint a beépített Wi-Fi kommunikációs modul MAC-címe).
- A Wi-Fi kommunikációs modul biztonsági tanúsítványa (a kapcsolat informatikai biztonságáért).
- Otthoni készülékének aktuális szoftver- és hardververziója.
- Egy esetleges korábbi, gyári beállításokra való visszaállítás állapota.

Az első regisztráció előkészíti a Home Connect funkciók használatát, és csak abban az időpontban van rá szükség, amikor először kívánja használni a Home Connect funkciókat.

**Megjegyzés:** Vegye figyelembe, hogy a Home Connect funkciók csak a Home Connect alkalmazáshoz kapcsolódva használhatók. Az adatvédelemre vonatkozó információkat a Home Connect alkalmazásban talál.

# 26 Tisztítás és ápolás

Annak érdekében, hogy készüléke hosszú ideig működőképes maradjon, tisztítsa és ápolja gondosan.

## 26.1 Főzőlap felülete

### A felület sérülésének elkerülése

A készülék első használata előtt tisztítsa meg a felületet egy puha kendővel és háztartási üvegkerámia-tisztítóval.

- A főzőfelületet ne használja munka- vagy tárolófelületként.
- Kerülje a főzőfelület élelmiszerekkel való közvetlen érintkezését, mivel ez a felület tartós elszíneződéshez vezethet.
- Az élelmiszer-maradványokat, cukrot, műanyagot, alufóliát és kiömlött élelmiszereket azonnal távolítsa el egy üvegkaparóval.
- A durva szennyeződések, só és cukrot azonnal távolítsa el a főzőfelületről.
- Ne használjon érdes aljú edényeket.
- Az edényeket felemelve helyezze át.
- Ne használjon rossz állapotú üvegkaparót.

## 26.2 Tisztítószer

Megfelelő tisztítószer és üvegkaparó az ügyfélszolgálaton, az online-shopban vagy a kereskedésekben érhető el.

### FIGYELEM

A nem megfelelő tisztítószer károsíthatja a készülék felületét.

- ▶ Soha ne használjon nem megfelelő tisztítószereket.
- ▶ Ne használjon semmilyen tisztítószert, amíg a főzőfelület forró. Ez a felület foltosodásához vezethet.

### Alkalmatlan tisztítószer

- Hígítatlan mosogatószer
- Mosogatógéphez használatos tisztítószer
- Súrolószer
- Agresszív tisztítószer, mint például sütőtisztító spray vagy folttisztító
- Karcolást okozó szivacsot
- Nagynyomású vagy gőzsugaras tisztítógép
- Alaptermékek, pl. zsírolószerek

## 26.3 A főzőlap tisztítása

A főzőfelületet minden használat után tisztítsa meg, hogy a főzési maradék ne égjön oda.

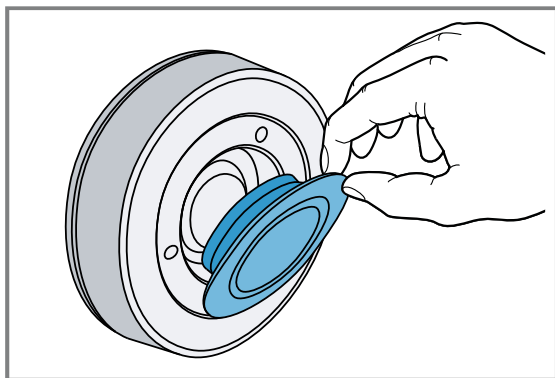
**Előfeltétel:** A főzőfelület legyen hideg. Csak cukor, rizs-keményítő, műanyag vagy alufólia okozta foltok esetén ne hagyja lehűlni a főzőfelületet.

1. Az erős szennyeződést üvegkaparóval távolítsa el.
2. Fújja be a teljes felületet szappanos vízzel vagy kereskedelemben kapható mosogatószerrel. Csak makacs szennyeződések esetén használjon üvegkerámia főzőfelülethez való tisztítószeret.
  - ▶ A tisztítószer egyenletesen és óvatosan vigye fel.
  - ▶ Tartsa be a tisztítószer csomagolásán feltüntetett tisztítási utasításokat.
  - ▶ Üvegkerámiához készült speciális szivaccsal jó tisztítási eredmények érhetők el.
3. Törölje le nedves kendővel és egy törlőruhával törölje szárazra.

**Tipp:** Ha az edény alját tisztán tartja, a főzőlap felülete jó állapotban marad.

## 26.4 Twist Pad® tisztítása

A forgatógomb két részből áll. Ezeket az alapos tisztítás érdekében könnyen leveheti.



### Javasolt tisztítás:

- Az alkatrészeket langyos mosogatószeres vízzel átítított törlőkendővel törölje le.
- Az összeállítás előtt alaposan szárítsa meg az alkatrészeket.

### Nem javasolt tisztítás:

- Ne használjon dörzsölő vagy maró hatású terméket, mint pl. citromsavat, ecetet, agresszív tisztítószereket vagy üvegkerámia tisztítót.
- Ne tisztítsa mosogatógépben és ne merítse vízbe, mivel az károkat okozhat.
- Ne használja az üvegkaparót.
- Ne használjon nemesacél-ápoló szereket.

## 26.5 Profilok tisztítása

Használat után tisztítsa meg a profilokat, ha azokon szennyeződés vagy foltok találhatók.

**Megjegyzés:** Ne használjon üvegkaparót.

1. Meleg, szappanos vízzel és puha kendővel tisztítsa meg.  
Az új szivacskenőket használat előtt alaposan mossa ki.
2. Puha törlőkendővel törölje szárazra.

**Megjegyzés:** Cserélhető oldalprofilok esetén a levételkor használjon védőkesztyűt.

## 26.6 Zsírszűrő

A zsírszűrő szűri ki a zsírt a konyhai párából. A szűrő egy tartályból és két kivehető zsírszűrőből áll. A tisztítás gyakorisága a főzés során használt zsír mennyiségétől és fajtájától függ. Látható zsírlerakódások esetén vagy legalább havonta egyszer tisztítsa meg a zsírszűrőt az optimális működés biztosítására.

### ⚠ FIGYELMEZTETÉS – Tűzveszély!

A zsírszűrőkben lévő zsírlerakódások meggyulladhatnak.

- ▶ A készüléket soha ne üzemeltesse a zsírszűrő nélkül.
- ▶ Rendszeresen tisztítsa a zsírszűrőt.
- ▶ A készülék közelében soha ne használjon nyílt lángot (pl. flambírozás).

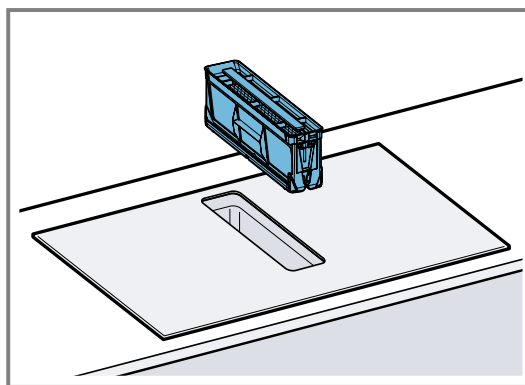
### FIGYELEM

Ha leesik a zsírszűrő, az károsíthatja az alatta lévő főzőlapot.

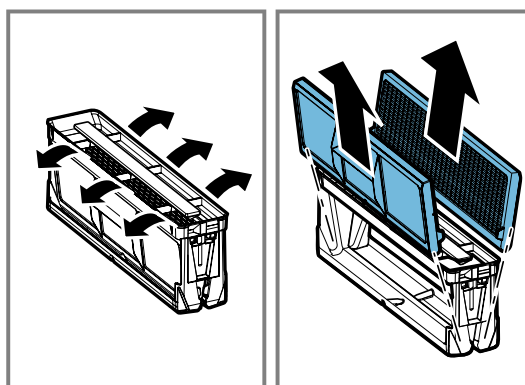
- ▶ Egyik kezével fogja meg alulról a zsírszűrőt.

1. Vegye ki a zsírszűrőt.

- ▶ A tartályban alul zsír gyűlhet össze. Ne döntse meg a zsírszűrőt, hogy elkerülje a zsír lecsepegését.



2. Szerelje ki a zsírszűrő részeit.



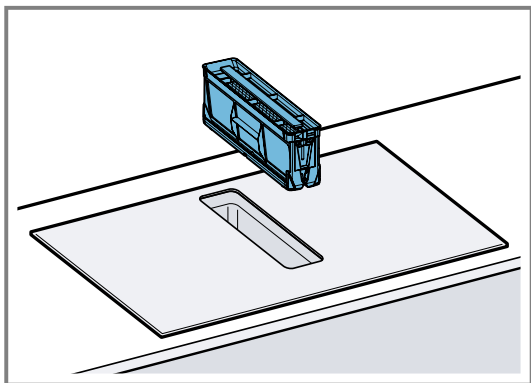
3. Tisztítsa meg a zsírszűrőt mosogatógépben vagy kézzel.

→ "Zsírszűrő tisztítása kézzel", Oldal 23

→ "A zsírszűrő tisztítása mosogatógépben", Oldal 23

4. Szükség esetén vegye ki a szagszűrőt vagy a zajszűrőt, és tisztítsa meg a készüléket belülről.
5. Ha tárgyak kerülnek a készülékbe, távolítsa el ezeket, és ellenőrizze, hogy a túlfolyó tartálya nem tömődött-e el.
6. A készülék belsejét törölje ki mosogatószeres vízzel és mosogatókendővel.

7. Tisztítás után helyezze be a megszáritott zsírszűrőt.

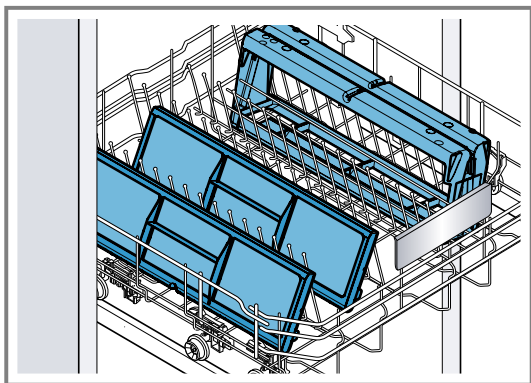


### Zsírszűrő tisztítása kézzel

1. Szerelje ki a zsírszűrő részeit.
2. Áztassa be a zsírszűrőket forró mosogatószeres vízbe.
  - ▶ Egy kefével tisztítsa meg a zsírszűrőket. Ne használjon maró hatású, sav- vagy lúgtartalmú tisztítószereket.
  - ▶ Makacs szennyeződések esetén használjon speciális zsírolót. A zsírolót beszerezheti ügyfélszolgálatunknál, az online shopban vagy egy szaküzletben.
3. Alaposan öblítse ki a zsírszűrőt.
4. Hagyja lecsepegni a zsírszűrőt.
5. Szerelje be a zsírszűrő részeit.
6. Száradás után helyezze be a zsírszűrőt a készülékbe.

### A zsírszűrő tisztítása mosogatógépben

1. Vegye ki a zsírszűrőt.
2. Szerelje ki a zsírszűrő részeit.
3. A zsírszűrő részeit lazán helyezze el a mosogatógépben, és ne akassza be.



Az erősen szennyezett zsírszűrőket ne tisztítsa az edényekkel együtt. Ne használjon maró hatású, sav- vagy lúgtartalmú tisztítószereket.

4. Indítsa el a mosogatógépet. Maximum 70 °C-os hőmérséklet-beállítást válasszon.
5. Hagyja lecsepegni a zsírszűrőt.
6. Száradás után helyezze be a zsírszűrőt a készülékbe.

## 26.7 Szag- vagy zajszűrő

Szag- vagy zajszűrők szakkereskedésekben, a vevőszolgálatnál vagy az online shopban kaphatók.

### Megjegyzések

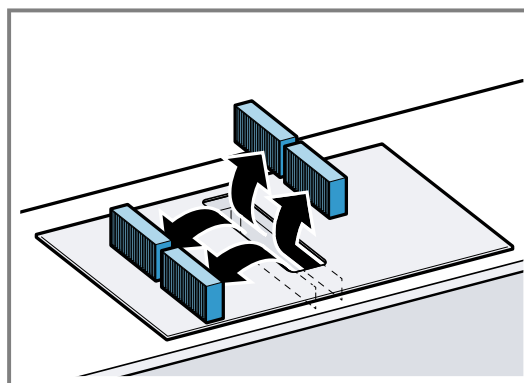
- Cserélje ki a szagszűrőt, ha a figyelmeztetés megjelenik a készüléken.

→ "A telítettségkijelzés visszaállítása", Oldal 23

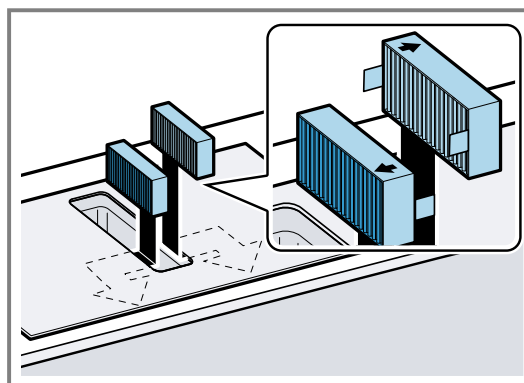
- Cserélje ki a zajszűrőket, ha azok elszennyeződtek.

**Előfeltétel:** Csak eredeti szűrőt használjon az optimális működés biztosítására.

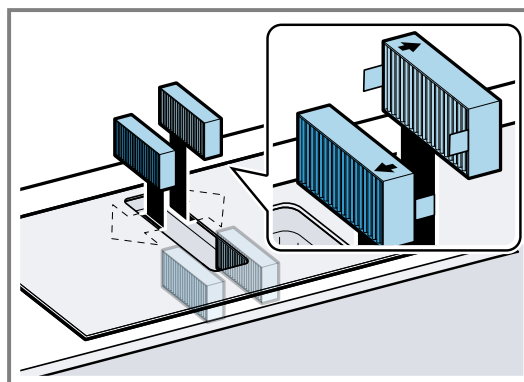
1. Vegye ki a zsírszűrőt.
2. Vegye ki a négy szagszűrőt vagy zajszűrőt, és ártalmatlanítsa megfelelően.



3. Helyezze be a két új szag- vagy zajszűrőt a készülékbe jobbról és balról, és tolja előre.



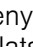
4. Helyezze be a másik szag- vagy zajszűrőket a készülékbe jobbról és balról.



5. Helyezze be a zsírszűrőt a készülékbe.

### A telítettségkijelzés visszaállítása

A készülék kikapcsolása után a F szimbólum világít.

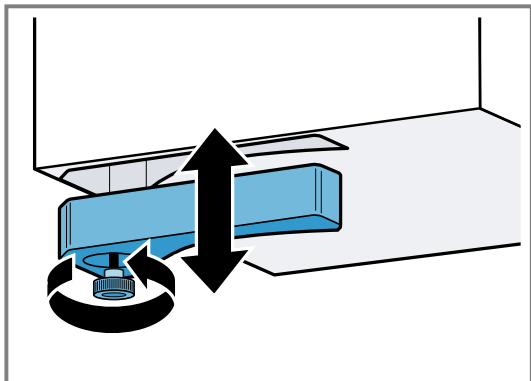
1. Cserélje ki a szagszűrőt.  
→ "Szag- vagy zajszűrő", Oldal 23
  2. Tartsa lenyomva a  szimbólumot, amíg hangjelzés nem hallatszik.
- ✓ A F nem világít tovább. A szagszűrő kijelzése visszaállításra került.

## 26.8 Túlfolyó tartályának tisztítása

A túlfolyó tartálya összegyűjti a felülről a készülékbe jutó folyadékot vagy tárgyakat.

**Előfeltétel:** A készülék lehűlt és a maradékhő-kijelző kialudt.

1. A túlfolyó tartályát fogja meg egy kézzel, másik kezével pedig csavarozza le.
  - ▶ Ne döntse meg a túlfolyótartályt, hogy elkerülje a folyadék kiömlését.



2. Ürítse ki és öblítse ki a túlfolyótartályt.
3. Szükség esetén távolítsa el a csavart és tisztítsa meg mosogatógépben a túlfolyó tartályát a csavar nélkül.
4. Tisztítás után csavarozza vissza a túlfolyótartályt.
5. Ellenőrizze, hogy a túlfolyó tartályának bevezetője nem tömődött-e el.
 

Ha tárgyak kerülnek a készülékbe, távolítsa el ezeket, miután a készülék lehűlt. Ehhez szerelje ki a zsírsűrőt.

## 27 Zavarok elhárítása

A készüléken fellépő kisebb zavarokat saját maga is elháríthatja. Tanulmányozza a zavarelhárításról szóló információt, mielőtt a vevőszolgálathoz fordulna. Ily módon elkerüli a felesleges költségeket.

### ⚠ FIGYELMEZTETÉS – Sérülésveszély!

A szakszerűtlen javítás veszélyes.

- ▶ A készüléket csak szakképzett személyek javíthatják.
- ▶ Ha a készülék meghibásodott, hívja a vevőszolgálatot.  
→ "Vevőszolgálat", Oldal 26

### ⚠ FIGYELMEZTETÉS – Áramütés veszélye!

A szakszerűtlen javítás veszélyes.

- ▶ A készüléket csak szakképzett személyek javíthatják.
- ▶ A készülék javításához csak eredeti pótalkatrészeket szabad használni.
- ▶ Ha a készülék hálózati csatlakozóvezetéke vagy a készülék vezetéke megsérül, egyedi hálózati csatlakozóvezeték-re vagy egyedi készülékvezeték-re kell kicserélni, amely a gyártónál vagy vevőszolgálatánál kapható.
- ▶ Ha a készülék hálózati csatlakozóvezetéke megsérül, szakképzett személlyel kell kicseréltetni.

### 27.1 Figyelmeztetések

#### Megjegyzések

- Ha a kijelzőn megjelenik a *E* vagy *F* kijelzés, akkor a hibakód leolvasásához tartsa lenyomva a forgatógombot a megfelelő főzőzóna magasságában.
- Ha a hibakód nem szerepel a táblázatban, válassza le a főzőfelületet a hálózatról, várjon 30 másodpercet, majd csatlakoztassa újra. Ha ismét megjelenik a kijel-

zés, értesítse a vevőszolgálatot, és adja meg a pontos hibakódot.

- Amennyiben hiba lép fel, a készülék nem kapcsol energiatakarékos módba.
- Annak érdekében, hogy a készülék elektromos alkatrészeit védje a túlmelegedéstől vagy az elektromos impulzusoktól, a főzőlap képes a teljesítményfokozat átmeneti csökkentésére.

### 27.2 A kijelzőmezőn megjelenő utasítások

Hiba	Ok és hibaelhárítás
Nem világít egy kijelző sem.	<p>Az áramellátás megszakadt.</p> <ul style="list-style-type: none"> <li>▶ Más elektromos készülékek segítségével ellenőrizze, hogy áramkimaradás van-e.</li> </ul> <p>A készüléket nem a kapcsolási rajznak megfelelően csatlakoztatták.</p> <ul style="list-style-type: none"> <li>▶ Csatlakoztassa a készüléket a kapcsolási rajznak megfelelően.</li> </ul> <p>Az elektronika hibája</p> <ul style="list-style-type: none"> <li>▶ Ha a hibát nem lehet elhárítani, tájékoztassa a műszaki vevőszolgálatot.</li> </ul>

Hiba	Ok és hibaelhárítás
Az elszívás nem működik	A készüléket nem a kapcsolási rajznak megfelelően csatlakoztatták. ▶ Csatlakoztassa a készüléket a kapcsolási rajznak megfelelően.
Villognak a kijelzők.	A kezelőfelület nedves, vagy egy tárgy takarja. ▶ Szárítsa meg a kezelőfelületet, vagy távolítsa el a tárgyat.
F	Az szagszűrő megtelt, vagy a telítettség-kijelző világít, noha kicserélte a szűrőt. ▶ Cserélje ki a szűrőt és állítsa vissza a szűrőtelítettség-kijelzést. További információk a következő fejezetben találhatóak: . → "Tisztítás és ápolás", Oldal 21
F2, F 4, E 7015, E 8207, E 8208	Az elektronika túlmelegedett és lekapcsolt egy vagy minden főzőzónát. ▶ Várjon addig, amíg az elektronika megfelelően lehűl. Végül nyomjon meg egy tetszőleges gombot a kezelőfelületen.
F5 + teljesítményfokozat és hangjelzés	Egy forró edény található a kezelőfelület területén. Az elektronika emiatt túlmelegedhet. ▶ Távolítsa el az edényt. A hibakijelzés röviddel ezután kialszik. Folytathatja a főzést.
F5 és hangjelzés	Egy forró edény található a kezelőfelület területén. A főzőzóna kikapcsolt az elektronika védelme érdekében. ▶ Távolítsa el az edényt. Várjon néhány másodpercet. Érintsen meg egy tetszőleges kezelőmezőt. Ha a hibakijelzés kialszik, folytathatja a főzést.
F1/F6	A főzőzóna túlhevült, és a munkafelület védelmében kikapcsolt. ▶ Várjon addig, amíg az elektronika megfelelő mértékben lehűl, majd kapcsolja be újra a főzőzónát.
F0	PowerTransfer nem aktiválódik. ▶ A hiba kijelzésének befejezéséhez érintsen meg egy tetszőleges gombot. A megszokott módon főzhet, a PowerTransfer funkció használata nélkül. Hívja a vevőszolgálatot.
F8	A főzőzóna hosszabb időn keresztül megszakítás nélkül üzemelt. ▶ Egyedi biztonsági lekapcsolás bekapcsolva. A főzőzóna beállításához érintsen meg egy tetszőleges szimbólumot és kapcsolja ki a kijelzőt.
E 9000/E9010	Az üzemi feszültség hibás, kívül esik a normál üzemi tartományon. ▶ Forduljon az áramszolgáltatóhoz.
U400/E9011	A főzőfelület nincs megfelelően csatlakoztatva. ▶ Válassza le a főzőlapot a hálózatról. Csatlakoztassa a főzőlapot a kapcsolási rajznak megfelelően.
d E	Be van kapcsolva a bemutató mód. ▶ Kapcsolja ki a Bemutató módot az alapbeállításoknál.
-	Gyerekszár be van kapcsolva. ▶ Gyerekszár kikapcsolása
Home Connect nem működik megfelelően.	Különböző okok lehetségesek. ▶ Keresse fel a <a href="http://www.home-connect.com">www.home-connect.com</a> webhelyet.
A kijelzések animációja 	Bizonyos körülmények között a főzőfelület önkarbantartási feladatokat hajthat végre, pl. firmware-frissítést, optimalizálást vagy hibakeresést. ▶ Várjon, amíg a folyamat lezárul, és csak ezt követően kapcsolja be a főzőfelületet.

### 27.3 A készülék normál zörejei

Az indukciós készülékek időnként zajokat vagy rezgéseket kelthetnek, például zümmögést, zizegést, sziszegést, ritmikus vagy ventilátorzajokat bocsáthatnak ki.

## 28 Ártalmatlanítás

### 28.1 A régi készülék ártalmatlanítása

A környezetkímélő ártalmatlanításnak köszönhetően az értékes nyersanyagok újra felhasználhatók.

1. Húzza ki a hálózati csatlakozóvezeték dugóját.

2. Vágja el a hálózati csatlakozóvezetékét.

### 3. Környezetkímélő módon ártalmatlanítsa a készüléket.

Az aktuális ártalmatlanítási lehetőségekről a szakkereskedőnél, ill. a települési közigazgatásnál vagy önkormányzatnál tájékozódhat.



Ez a készülék az elhasznált villamossági és elektronikai készülékekről szóló 2012/19/EU irányelvnek megfelelő jelölést kapott.

Ez az irányelv a már nem használt készülékek visszavételének és hasznosításának EU-szerte érvényes kereteit határozza meg.

## 29 Vevőszolgálat

A megfelelő környezetbarát tervezésről szóló rendelet szerint a működés szempontjából releváns eredeti pótalkatrészeket készülékének az Európai Gazdasági Térségben való forgalomba hozatalától számítva legalább 10 évig beszerezheti vevőszolgálatunknál.

**Megjegyzés:** A vevőszolgálat tevékenysége a gyártói garanciális feltételek keretében ingyenes.

Az Ön országában érvényes garancia időtartamáról és garanciális feltételekről a mellékelt, szervizelhetőségeket és garanciális feltételeket tartalmazó dokumentumon lévő QR-kódon keresztül, vevőszolgálatunktól, kereskedőjénél vagy weboldalunkról szerezhet részletes információkat.

Ha a vevőszolgálathoz fordul, tartsa kéznél készüléke termékszámát (E-Nr.), gyártási számát (FD) és sorszámát (Z-Nr.).

A vevőszolgálat elérhetőségét a mellékelt, szervizelhetőségeket és garanciális feltételeket tartalmazó dokumentumon lévő QR-kódon keresztül tekintheti meg.

A(z) (EU) 65/2014, (EU) 66/2014 és (EU) 2023/826 rendelet szerinti információkat online a [www.neff-home.com](http://www.neff-home.com) címen, készüléke termékoldalán és szervizoldalán a használati útmutatók és kiegészítő dokumentumok között találja.

### 29.1 Termékszám (E-Nr.), gyártási szám (FD) és sorszám (Z-Nr.)

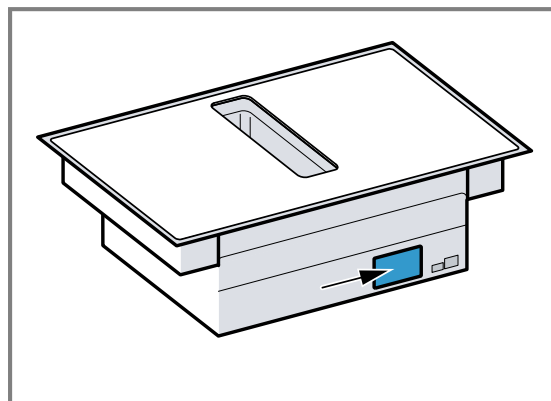
A termékszámot (E-Nr.), a gyártási számot (FD) és a sorszámot (Z-Nr.) a készülék típus tábláján találja.

A típus táblát megtalálja:

- a készülék műszaki adatlapján.
- elöl, a főzőfelület alján.

A termék szám (E-Nr.) megtalálható az üvegkerámia felületen is. Az ügyfélelégedettségi index (CSI) és a gyártási szám (FD-Nr.) ezen kívül még az alapbeállításokban

→ *Oldal 18* jeleníthető meg.



Készüléke adatait és a vevőszolgálat telefonszámát gyorsan megtalálja, ha feljegyzi magának az adatokat.

## 30 Információk a szabad és a nyílt forráskódú szoftverekről

Ez a termék olyan szoftverelemeket tartalmaz, amelyeket a szerzői jogok tulajdonosai szabad vagy nyílt forráskódú szoftverként engedélyeztek.

A megfelelő licencinformációkat a háztartási készülék tárolja. A megfelelő licencinformációkhoz a Home Connect alkalmazáson keresztül is hozzáférhet: „Profil -> Jogi információk -> Licencinformációk”.<sup>1</sup> A licencinformációk a márkatermék weboldaláról letölthetők. (Kérjük, keresse meg a termékek weboldalán készülékmodelljét és további dokumentumokat.) Alternatív megoldásként a megfelelő információkért használja az [ossrequest@bshg.com](mailto:ossrequest@bshg.com) vagy a BSH Hausgeräte GmbH, Carl-Wery-Str. 34, D-81739 München címet.

A forráskód kérésre rendelkezésre áll.

Kérjük, kérését küldje az [ossrequest@bshg.com](mailto:ossrequest@bshg.com) vagy a BSH Hausgeräte GmbH, Carl-Wery-Str. 34, D-81739 München címre.

Tárgy: „OSSREQUEST“

Kérése feldolgozásának költségeit Önnek kell viselnie. Ez az ajánlat a vásárlás napjától számított három évig, ill. legalább arra az időszakra érvényes, amelyben támogatást és pótalkatrészeket kínálunk az adott készülékhez.

<sup>1</sup> A készülék kivételétől függően

## 31 Megfelelőségi nyilatkozat

A BSH Hausgeräte GmbH ezennel kijelenti, hogy a Home Connect funkcióval ellátott készülék a(z) 2014/53/EU irányelvben foglalt alapvető követelményeknek és további vonatkozó rendelkezéseknek megfelel. A részletes RED megfelelőségi nyilatkozatot megtalálja az interneten a [www.neff-home.com](http://www.neff-home.com) webhelyen, készüléke termékoldalán a kiegészítő dokumentumok között.



2,4 GHz-es sáv (2400–2483,5 MHz): max. 100 mW

5 GHz-es sáv (5150–5350 MHz + 5470–5725 MHz): max. 130 mW

	BE	BG	CZ	DK	DE	EE	IE	EL	ES
	FR	HR	IT	CY	LI	LV	LT	LU	HU
	MT	NL	AT	PL	PT	RO	SI	SK	FI
	SE	NO	CH	TR	IS	UK (NI)			

5 GHz-es WLAN (Wi-Fi): Csak beltéri használatra.

AL	BA	MD	ME	MK	RS	UK	UA
----	----	----	----	----	----	----	----

5 GHz-es WLAN (Wi-Fi): Csak beltéri használatra.

## 32 Próbatelekek

Ezek a beállítások a minőségellenőrző intézetek részére készültek a készülékeink tesztelésének megkönnyítése érdekében. A teszteket az indukciós főzőlapokhoz készült edénykészleteinkkel hajtottuk végre. Ezeket a tartozékkészleteket igény esetén utólag szaküzletekben vagy vevőszolgálatunkon keresztül, illetve az online shopban szerezhetheti be.

### 32.1 Csokoládébevonat olvasztása

Hozzávalók: 150 g keserűcsokoládé (55%-os kakaótartalom).

- Fazék, Ø 16 cm, fedő nélkül
  - Főzés: 1.5 teljesítményfokozat

### 32.2 Lencsefőzelék melegítése és melegen tartása

Recept a DIN 44550 szerint

Kezdő hőmérséklet 20 °C

Felmelegítés, keverés nélkül

- Fazék, Ø 16 cm, fedővel, mennyiség: 450 g
  - Felmelegítés: 1 perc 30 mp időtartam, 9 teljesítményfokozat
  - Továbbfőzés: 1.5 teljesítményfokozat
- Fazék, Ø 20 cm, fedővel, mennyiség: 800 g
  - Felmelegítés: 2 perc 30 mp időtartam, teljesítményfokozat 9
  - Továbbfőzés: 1.5 teljesítményfokozat

### 32.3 Lencsefőzelék melegítése és melegen tartása

Pl.: lencse átmérője: 5-7 mm, kezdő hőmérséklet 20 °C

1 perc melegítés után keverje meg

- Fazék, Ø 16 cm, fedővel, mennyiség: 500 g

- Felmelegítés: kb. 1 perc 30 mp időtartam, 9 teljesítményfokozat
- Továbbfőzés: 1.5 teljesítményfokozat
- Fazék, Ø 20 cm, fedővel, mennyiség: 1 kg
  - Felmelegítés: kb. 2 perc 30 mp időtartam, 9 teljesítményfokozat
  - Továbbfőzés: 1.5 teljesítményfokozat

### 32.4 Besamelmártás

Tej hőmérséklete: 7 °C

- Fazék, Ø 16 cm, fedő nélkül, Hozzávalók: 40 g vaj, 40 g liszt, 0,5 l tej (3,5%-os zsírtartalmú) és egy csipet só

#### Besamelmártás készítése

1. Olvassza meg a vaját, keverje hozzá a lisztet és a sót, majd melegítse fel az egészet.
  - ▶ Felmelegítés: 6 perc időtartam, 2 teljesítményfokozat
2. Adja a tejet a rántáshoz, és állandó keverés mellett forralja fel.
  - ▶ Felmelegítés: 6 perc 30 mp. időtartam, 7 teljesítményfokozat
3. Amikor a besamelmártás felforrt, hagyja további 2 percre állandó keverés mellett a főzőzónán.
  - ▶ Továbbfőzés: 2 teljesítményfokozat

### 32.5 Tejberizs főzése fedővel

Tej hőmérséklete: 7 °C

1. A tejet addig melegítjük, amíg nem kezd el felfutni. Melegítse fedő nélkül. 10 perc melegítés után keverje meg.

2. Állítsa be az ajánlott teljesítményfokozatot, majd adja a tejhez a rizst, a cukrot és a sót.

Főzési idő a melegítéssel együtt kb. 45 perc.

- Fazék, Ø 16 cm, Hozzávalók: 190 g kerek szemű rizs, 90 g cukor, 750 ml 3,5%-os zsírtartalmú tej és 1 g só
  - Felmelegítés: kb. 5 perc 30 mp időtartam, teljesítményfokozat 8.5
  - Továbbfőzés: 3 teljesítményfokozat
- Fazék, Ø 20 cm, Hozzávalók: 250 g kerek szemű rizs, 120 g cukor, 1 l 3,5%-os zsírtartalmú tej és 1,5 g só
  - Felmelegítés: kb. 5 perc 30 mp időtartam, teljesítményfokozat 8.5
  - Továbbfőzés: 3 teljesítményfokozat, 10 perc után keverje meg

### 32.6 Tejberizs főzése fedő nélkül

Tej hőmérséklete: 7 °C

1. Adja a hozzávalókat a tejhez, és állandó keverés mellett melegítse fel.

2. Amikor a tej eléri a kb. 90 °C-os hőmérsékletet, válassza ki az ajánlott teljesítményfokozatot, és alacsonyabb fokozaton főzze kb. 50 percig.

- Fazék, Ø 16 cm, fedő nélkül, Hozzávalók: 190 g kerek szemű rizs, 90 g cukor, 750 ml 3,5%-os zsírtartalmú tej és 1 g só
  - Felmelegítés: kb. 5 perc 30 mp időtartam, teljesítményfokozat 8.5
  - Továbbfőzés: 3 teljesítményfokozat
- Fazék, Ø 20 cm, fedő nélkül, Hozzávalók: 250 g kerek szemű rizs, 120 g cukor, 1 l 3,5%-os zsírtartalmú tej és 1,5 g só
  - Felmelegítés: kb. 5 perc 30 mp időtartam, teljesítményfokozat 8.5
  - Továbbfőzés: 2.5 teljesítményfokozat

### 32.7 Rizs főzése

Recept a DIN 44550 szerint

Víz hőmérséklet: 20 °C

- Fazék, Ø 16 cm, fedő nélkül, Hozzávalók: 125 g hosszúszemű rizs, 300 g víz és egy csipet só
  - Felmelegítés: kb. 2 perc 30 mp időtartam, 9 teljesítményfokozat
  - Továbbfőzés: 2 teljesítményfokozat
- Fazék, Ø 20 cm, fedő nélkül, Hozzávalók: 250 g hosszúszemű rizs, 600 g víz és egy csipet só
  - Felmelegítés: kb. 2 perc 30 mp időtartam, 9 teljesítményfokozat
  - Továbbfőzés: 2.5 teljesítményfokozat

### 32.8 Sertés szűzpecsenye sütése

Szűzpecsenye kezdő hőmérséklete: 7 °C

- Serpenyő, Ø 24 cm, fedő nélkül, Hozzávalók: 3 szűzpecsenye (összsúly kb. 300 g, 1 cm vastag) és 15 g napraforgóolaj
  - Felmelegítés: kb. 1 perc 30 mp időtartam, 9 teljesítményfokozat
  - Továbbfőzés: 7 teljesítményfokozat

### 32.9 Crêpes készítése

Recept a DIN EN 60350-2 szerint

- Serpenyő Ø 24 cm, fedő nélkül, Hozzávalók: 55 ml tészta minden egyes crêpe-hez
  - Felmelegítés: 1 perc 30 mp időtartam, 9 teljesítményfokozat
  - Továbbfőzés: 7 teljesítményfokozat

### 32.10 Mélyhűtött hasábburgonya sütése

- Fazék, Ø 20 cm, fedő nélkül, Hozzávalók: 2 l napraforgóolaj. Minden adaghoz: 200 g mélyhűtött hasábburgonya, 1 cm vastag.
  - Felmelegítés: 9 teljesítményfokozat, míg az olaj hőmérséklete el nem éri a 180 °C-t.
  - Továbbfőzés: 9 teljesítményfokozat









Register your product online  
[neff-home.com](https://neff-home.com)

**BSH Hausgeräte GmbH**  
Carl-Wery-Straße 34  
81739 München, GERMANY



9001996614 (050325) REG25  
hu

