

Waschtrockner

[de] Gebrauchs- und Montage-  
anleitung



V8540X0

Weitere Informationen und Erklärungen finden Sie online.  
Scannen Sie den QR-Code auf der Titelseite.



## Inhaltsverzeichnis

<b>1 Sicherheit</b> .....	<b>3</b>	<b>9 Programme</b> .....	<b>25</b>
1.1 Definition der Signalwörter .....	3	<b>10 Wäsche</b> .....	<b>29</b>
1.2 Allgemeine Hinweise .....	3	10.1 Wäsche vorbereiten .....	29
1.3 Bestimmungsgemäßer Gebrauch .....	4	10.2 Pflegekennzeichen auf den Pflegeetiketten .....	30
1.4 Einschränkung des Nutzerkreises .....	4	<b>11 Waschmittel und Pflegemittel</b> .....	<b>30</b>
1.5 Sichere Installation .....	4	<b>12 Grundlegende Bedienung</b> .....	<b>31</b>
1.6 Sicherer Gebrauch .....	6	12.1 Gerät einschalten .....	31
1.7 Sichere Reinigung und Wartung .....	9	12.2 Programm einstellen .....	31
<b>2 Sachschäden vermeiden</b> .....	<b>10</b>	12.3 Programmeinstellungen speichern .....	31
<b>3 Umweltschutz und Sparen</b> .....	<b>11</b>	12.4 Tür öffnen .....	31
3.1 Verpackung entsorgen .....	11	12.5 Wäsche einlegen .....	31
3.2 Energie und Ressourcen sparen .....	11	12.6 Waschmittel und Pflegemittel einfüllen .....	32
3.3 Energiesparmodus .....	12	12.7 Programm starten .....	32
<b>4 Aufstellen und Anschließen</b> .....	<b>12</b>	12.8 Wäsche einweichen .....	32
4.1 Gerät auspacken .....	12	12.9 Wäsche nachlegen .....	32
4.2 Lieferumfang .....	12	12.10 Waschprogramm abbrechen .....	32
4.3 Anforderungen an den Aufstellort .....	12	12.11 Trocknungsprogramm abbrechen .....	33
4.4 Schaumstoffteile entfernen .....	13	12.12 Wäsche entnehmen .....	33
4.5 Transportsicherungen entfernen .....	14	12.13 Gerät ausschalten .....	33
4.6 Werkzeuge für Montage .....	14	<b>13 Trockenziel</b> .....	<b>33</b>
4.7 Gerät einbauen .....	15	13.1 Trockenziel ändern .....	33
4.8 Gerät anschließen .....	18	<b>14 Kindersicherung</b> .....	<b>34</b>
<b>5 Vor dem ersten Gebrauch</b> .....	<b>19</b>	14.1 Kindersicherung aktivieren ...	34
5.1 Leerwaschgang starten .....	19	14.2 Kindersicherung deaktivieren .....	34
<b>6 Kennenlernen</b> .....	<b>21</b>	<b>15 Reinigen und Pflegen</b> .....	<b>34</b>
6.1 Gerät .....	21	15.1 Trommel reinigen und Flusen spülen .....	34
6.2 Waschmittelschublade .....	21	15.2 Waschmittelschublade reinigen .....	34
6.3 Bedienfeld .....	22	15.3 Laugenpumpe reinigen .....	35
<b>7 Display</b> .....	<b>23</b>		
<b>8 Tasten</b> .....	<b>24</b>		

15.4 Gummimanschette reinigen .....	38	17.3 Gerät erneut in Betrieb nehmen .....	44
<b>16 Störungen beheben .....</b>	<b>38</b>	17.4 Altgerät entsorgen .....	44
16.1 Notentriegelung .....	44	<b>18 Kundendienst .....</b>	<b>45</b>
<b>17 Transportieren, Lagern und Entsorgen .....</b>	<b>44</b>	18.1 Erzeugnisnummer (E-Nr.) und Fertigungsnummer (FD) .....	45
17.1 Gerät demontieren .....	44	18.2 AQUA-STOP-Garantie .....	45
17.2 Transportsicherungen einsetzen .....	44	<b>19 Verbrauchswerte .....</b>	<b>46</b>
		<b>20 Technische Daten .....</b>	<b>47</b>

## 1 Sicherheit

Beachten Sie die nachfolgenden Sicherheitshinweise.

### 1.1 Definition der Signalwörter

Hier finden Sie die Bedeutung der in dieser Anleitung verwendeten Signalwörter.

#### **WARNUNG**

Beachten Sie diese Hinweise, um mögliche schwere oder tödliche Verletzungen zu verhindern.

#### **VORSICHT**

Beachten Sie diese Hinweise, um geringfügige, oder mittelschwere Verletzungen zu verhindern.

#### **ACHTUNG**

Beachten Sie diese Hinweise, um Schäden am Gerät oder andere Sachschäden zu vermeiden.

**Hinweis:** Dies weist Sie auf wichtige Informationen hin.

### 1.2 Allgemeine Hinweise



- Lesen Sie diese Anleitung sorgfältig.
- Bewahren Sie die Anleitung sowie die Produktinformationen für einen späteren Gebrauch oder Nachbesitzer auf.
- Schließen Sie das Gerät bei einem Transportschaden nicht an.

### 1.3 Bestimmungsgemäßer Gebrauch

Verwenden Sie das Gerät nur:

- um maschinenwaschbare Textilien und handwaschbare Wolle nach Pflegeetikett zu waschen.
- mit Leitungswasser und handelsüblichen, waschmaschinengeeigneten Waschmitteln und Pflegemitteln.
- um trocknergeeignete und mit Wasser gewaschene Textilien zu trocknen und aufzufrischen.
- in geschlossenen Räumen im Haushalt und in ähnlichen Anwendungen wie beispielsweise: im Küchenbereich für Mitarbeiter in Geschäften, Büros und anderem Arbeitsumfeld; in landwirtschaftlichen Betrieben; von Kunden in Hotels, Motels und weiteren typischen Wohnumgebungen; in Frühstückspensionen.
- bis zu einer Höhe von 4000 m über dem Meeresspiegel.

### 1.4 Einschränkung des Nutzerkreises

Dieses Gerät kann von Kindern ab 8 Jahren und darüber und von Personen mit reduzierten physischen, sensorischen oder mentalen Fähigkeiten oder Mangel an Erfahrung und/oder Wissen benutzt werden, wenn sie beaufsichtigt oder bezüglich des sicheren Gebrauchs des Geräts unterwiesen wurden und die daraus resultierenden Gefahren verstanden haben.

Kinder dürfen nicht mit dem Gerät spielen.

Reinigung und Benutzerwartung dürfen nicht durch Kinder ohne Beaufsichtigung durchgeführt werden.

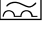
Kinder unter 3 Jahren und Haustiere vom Gerät fernhalten.

### 1.5 Sichere Installation

#### **⚠️ WARNUNG – Stromschlaggefahr!**

Unsachgemäße Installationen sind gefährlich.

- ▶ Das Gerät nur gemäß den Angaben auf dem Typenschild anschließen und betreiben.
- ▶ Das Gerät nur über eine vorschriftsmäßig installierte Steckdose mit Erdung an ein Stromnetz mit Wechselstrom anschließen.
- ▶ Das Schutzleitersystem der elektrischen Hausinstallation muss vorschriftsmäßig installiert sein. Die Installation muss einen ausreichend großen Leitungsquerschnitt haben.

- ▶ Beim Verwenden eines Fehlerstrom-Schutzschalters nur einen Typ mit dem Zeichen  einsetzen.
- ▶ Nie das Gerät über eine externe Schaltvorrichtung versorgen, z. B. Zeitschaltuhr oder Fernsteuerung.
- ▶ Nie das Gerät mit einem Stromkreis verbinden, der regelmäßig vom Energieversorger eingeschaltet und ausgeschaltet wird.
- ▶ Wenn das Gerät eingebaut ist, muss der Netzstecker der Netzanschlussleitung frei zugänglich sein, oder falls der freie Zugang nicht möglich ist, muss in der festverlegten elektrischen Installation eine Trennvorrichtung nach den Errichtungsbestimmungen eingebaut sein.
- ▶ Beim Aufstellen des Geräts darauf achten, dass die Netzanschlussleitung nicht eingeklemmt oder beschädigt wird.

Eine beschädigte Isolierung der Netzanschlussleitung ist gefährlich.

- ▶ Nie die Netzanschlussleitung mit heißen Geräteteilen oder Wärmequellen in Kontakt bringen.
- ▶ Nie die Netzanschlussleitung mit scharfen Spitzen oder Kanten in Kontakt bringen.
- ▶ Nie die Netzanschlussleitung knicken, quetschen oder verändern.

### **WARNUNG – Brandgefahr!**

Eine verlängerte Netzanschlussleitung und nicht zugelassene Adapter zu verwenden, ist gefährlich.

- ▶ Keine Verlängerungskabel oder Mehrfachsteckdosenleisten verwenden.
- ▶ Nur vom Hersteller zugelassene Adapter und Netzanschlussleitungen verwenden.
- ▶ Wenn die Netzanschlussleitung zu kurz ist und keine längere Netzanschlussleitung verfügbar ist, Elektrofachbetrieb kontaktieren, um die Hausinstallation anzupassen.

### **WARNUNG – Verletzungsgefahr!**

Das hohe Gerätegewicht kann beim Anheben zu Verletzungen führen.

- ▶ Das Gerät nicht allein anheben.

**⚠️ WARNUNG – Erstickungsgefahr!**

Kinder können sich Verpackungsmaterial über den Kopf ziehen oder sich darin einwickeln und ersticken.

- ▶ Verpackungsmaterial von Kindern fernhalten.
- ▶ Kinder nicht mit Verpackungsmaterial spielen lassen.

**⚠️ VORSICHT – Verletzungsgefahr!**

Das Gerät kann während des Betriebs vibrieren oder sich bewegen.

- ▶ Das Gerät auf einer sauberen, ebenen und festen Fläche aufstellen.
- ▶ Das Gerät mit den Gerätefüßen und einer Wasserwaage ausrichten.

Bei unsachgemäß verlegten Schläuchen und Netzanschlussleitungen besteht Stolpergefahr.

- ▶ Die Schläuche und Netzanschlussleitungen so verlegen, dass keine Stolpergefahr besteht.

Wenn das Gerät an vorstehenden Bauteilen bewegt wird, wie z. B. der Gerätetür, können die Teile abbrechen.

- ▶ Nicht das Gerät an vorstehenden Bauteilen bewegen.

**⚠️ VORSICHT – Schnittgefahr!**

Scharfe Kanten am Gerät können beim Berühren zu Schnittverletzungen führen.

- ▶ Nicht das Gerät an scharfen Kanten berühren.
- ▶ Schutzhandschuhe verwenden bei Installation und Transport des Geräts.

## **1.6 Sicherer Gebrauch**

**⚠️ WARNUNG – Stromschlaggefahr!**

Ein beschädigtes Gerät oder eine beschädigte Netzanschlussleitung ist gefährlich.

- ▶ Nie ein beschädigtes Gerät betreiben.
- ▶ Nie an der Netzanschlussleitung ziehen, um das Gerät vom Stromnetz zu trennen. Immer am Netzstecker der Netzanschlussleitung ziehen.
- ▶ Wenn das Gerät oder die Netzanschlussleitung beschädigt ist, sofort den Netzstecker der Netzanschlussleitung ziehen oder

die Sicherung im Sicherungskasten ausschalten und den Wasserhahn schließen.

- ▶ Den Kundendienst rufen. → *Seite 45*

Eindringende Feuchtigkeit kann einen Stromschlag verursachen.

- ▶ Das Gerät nur in geschlossenen Räumen verwenden.
- ▶ Nie das Gerät großer Hitze und Nässe aussetzen.
- ▶ Keine Dampfreiniger, Hochdruckreiniger, Schläuche oder Brausen verwenden, um das Gerät zu reinigen.

### **⚠ WARNUNG – Gefahr von Gesundheitsschäden!**

Kinder können sich im Gerät einsperren und in Lebensgefahr geraten.

- ▶ Das Gerät darf nicht aufgestellt werden hinter einer verschließbaren Tür, einer Schiebetür oder einer Tür mit einem Scharnier an der dem Gerät gegenüberliegenden Seite, die das vollständige Öffnen des Geräts verhindert.
- ▶ Bei ausgedienten Geräten den Netzstecker der Netzanschlussleitung ziehen, danach die Netzanschlussleitung durchtrennen und das Schloss der Gerätetür so weit zerstören, dass die Gerätetür nicht mehr schließt.

Beim Schleudern von größeren, wasserundurchlässigen Wäschestücken können Unwuchten entstehen und zu Verletzungen führen.

- ▶ Keine größeren, wasserundurchlässigen Wäschestücke wie Decken oder Matratzenauflagen im Gerät waschen und schleudern.

### **⚠ WARNUNG – Erstickungsgefahr!**

Kinder können Kleinteile einatmen oder verschlucken und dadurch ersticken.

- ▶ Kleinteile von Kindern fernhalten.
- ▶ Kinder nicht mit Kleinteilen spielen lassen.

### **⚠ WARNUNG – Explosionsgefahr!**

Kohlestaub oder Mehl in der Umgebung des Geräts kann zur Explosion führen.

- ▶ Während des Betriebs die Umgebung des Geräts sauber halten.

**⚠️ WARNUNG – Vergiftungsgefahr!**

Waschmittel und Pflegemittel können bei Verzehr zu Vergiftungen führen.

- ▶ Bei versehentlichem Verschlucken ärztlichen Rat einholen.
- ▶ Waschmittel und Pflegemittel für Kinder unzugänglich aufbewahren.

**⚠️ WARNUNG – Explosionsgefahr!**

Leicht entzündliche Gegenstände, wie Feuerzeuge oder Zündhölzer, können sich beim Trocknen entzünden.

- ▶ Vor dem Trocknen alle leicht entzündlichen Gegenstände aus den Taschen der Wäsche entfernen.

Ungewaschene Wäsche kann sich beim Trocknen entzünden.

- ▶ Keine ungewaschene Wäsche in diesem Gerät trocknen.
- ▶ Wäsche, die mit Substanzen wie Speiseöl, Aceton, Alkohol, Benzin, Kerosin, Fleckenentferner, Terpentin, Wachs und Wachsentsferner verunreinigt ist, vor dem Trocknen im Gerät mit einer zusätzlichen Menge an Waschmittel in heißem Wasser waschen.
- ▶ Die Wäsche vor dem Trocknen gründlich mit heißem Wasser und Waschmittel spülen.
- ▶ Nicht das Gerät verwenden, wenn die Wäsche zuvor mit industriellen Chemikalien gereinigt wurde.

Wenn Wäsche mit lösungsmittelhaltigen, entzündlichen Reinigungsmitteln vorbehandelt wurde, kann sie im Gerät zu einer Explosion führen.

- ▶ Vorbehandelte Wäsche vor dem Waschen gründlich mit Wasser spülen.

**⚠️ WARNUNG – Brandgefahr!**

Die Wäsche wird beim vorzeitigen Trocknungsabbruch nicht ausreichend gekühlt und kann sich entzünden.

- ▶ Nicht das Trocknungsprogramm vorzeitig abbrechen.
- ▶ Die Wäsche beim vorzeitigen Trocknungsabbruch sofort entnehmen und ausbreiten.

**⚠️ VORSICHT – Verletzungsgefahr!**

Beim Steigen oder Klettern auf das Gerät kann die Abdeckplatte brechen.

- ▶ Nicht auf das Gerät steigen oder klettern.

Beim Setzen oder Stützen auf die geöffnete Tür kann das Gerät kippen.

- ▶ Nicht auf die Gerätetür setzen oder stützen.
- ▶ Keine Gegenstände auf der Gerätetür abstellen.

Das Eingreifen in die drehende Trommel kann zu Verletzungen der Hände führen.

- ▶ Vor dem Eingreifen auf den kompletten Stillstand der Trommel warten.

### **⚠ VORSICHT – Verbrühungsgefahr!**

Die Waschlauge wird beim Waschen mit hohen Temperaturen heiß.

- ▶ Nicht die heiße Waschlauge berühren.

### **⚠ VORSICHT – Verätzungsgefahr!**

Beim Öffnen der Waschmittelschublade können Waschmittel und Pflegemittel aus dem Gerät spritzen.

Ein Kontakt mit den Augen oder der Haut kann zu Reizungen führen.

- ▶ Bei Kontakt mit Waschmitteln oder Pflegemitteln gründlich die Augen oder Haut mit klarem Wasser spülen.
- ▶ Bei versehentlichem Verschlucken ärztlichen Rat einholen.
- ▶ Waschmittel und Pflegemittel für Kinder unzugänglich aufbewahren.

## **1.7 Sichere Reinigung und Wartung**

### **⚠ WARNUNG – Stromschlaggefahr!**

Unsachgemäße Reparaturen sind gefährlich.

- ▶ Nie das Gerät oder die Eigenschaften des Geräts technisch verändern.
- ▶ Nur dafür geschultes Fachpersonal darf Reparaturen am Gerät durchführen.
- ▶ Nur Original-Ersatzteile dürfen zur Reparatur des Geräts verwendet werden.
- ▶ Wenn die Netzanschlussleitung dieses Geräts beschädigt wird, muss sie durch den Hersteller oder seinen Kundendienst oder eine ähnlich qualifizierte Person ersetzt werden, um Gefährdungen zu vermeiden.

Eindringende Feuchtigkeit kann einen Stromschlag verursachen.

- ▶ Vor der Reinigung den Netzstecker ziehen oder Sicherung im Sicherungskasten ausschalten.
- ▶ Keine Dampfreiniger, Hochdruckreiniger, Schläuche oder Brausen verwenden, um das Gerät zu reinigen.

### ⚠ **WARNUNG – Verletzungsgefahr!**

Das Verwenden von nicht Original-Ersatzteilen und Original-Zubehör ist gefährlich.

- ▶ Nur Original-Ersatzteile und Original-Zubehör des Herstellers verwenden.

### ⚠ **WARNUNG – Vergiftungsgefahr!**

Beim Verwenden von lösungsmittelhaltigen Reinigungsmitteln können giftige Dämpfe entstehen.

- ▶ Keine lösungsmittelhaltigen Reinigungsmittel verwenden.

---

## **2 Sachschäden vermeiden**

### **ACHTUNG**

Ein Fehldosieren von Weichspülern, Waschmitteln, Pflegemitteln und Reinigungsmitteln kann die Gerätefunktion beeinträchtigen.

- ▶ Die Dosierempfehlungen der Hersteller beachten.

Das Überschreiten der maximalen Beladungsmenge beeinträchtigt die Gerätefunktion.

- ▶ Die maximale Beladungsmenge für jedes Programm beachten und nicht überschreiten. → *Seite 25*

Schaumstoff oder Schaumgummi kann sich beim Trocknen verformen oder schmelzen.

- ▶ Gegenstände wie Schaumgummi (Latexschaum), Duschhauben, wasserfeste Textilien, gummierte Artikel und Kleidung oder Kissen mit Schaumgummipolstern dürfen nicht im Gerät getrocknet werden.

Das Gerät ist für den Transport mit Transportsicherungen gesichert. Nicht entfernte Transportsicherungen können zu Sachschäden und Geräteschäden führen.

- ▶ Vor Inbetriebnahme alle Transportsicherungen komplett entfernen und aufbewahren.
- ▶ Vor jedem Transport alle Transportsicherungen komplett einbauen, um Transportschäden zu vermeiden.

Der unsachgemäße Anschluss des Wasserzulaufschlauchs kann zu Sachschäden führen.

- ▶ Die Verschraubungen am Wasserzulauf handfest anziehen.
- ▶ Den Wasserzulaufschlauch direkt ohne zusätzliche Verbindungselemente wie Adapter, Verlängerungen oder Ventile an den Wasserhahn anschließen.
- ▶ Das Ventilgehäuse des Wasserzulaufschlauchs berührungsfrei zur Umgebung verbauen und keiner äußeren Krafteinwirkung aussetzen.

- ▶ Darauf achten, dass der Innendurchmesser des Wasserhahns mindestens 17 mm beträgt.
- ▶ Darauf achten, dass die Länge des Gewindes am Anschluss zum Wasserhahn mindestens 10 mm beträgt.

Ein zu geringer oder zu hoher Wasserdruck kann die Gerätefunktion beeinträchtigen.

- ▶ Sicherstellen, dass der Wasserdruck an der Wasserversorgungsanlage mindestens 100 kPa (1 bar) und maximal 1000 kPa (10 bar) beträgt.
- ▶ Wenn der Wasserdruck den angegebenen Höchstwert überschreitet, muss ein Druckminderungsventil zwischen Wasseranschluss und Schlauchset des Geräts installiert werden.
- ▶ Das Gerät nicht an die Mischbatterie eines drucklosen Heißwasserzubereiters anschließen.

Veränderte oder beschädigte Wasserschläuche können zu Sach- und Geräteschäden führen.

- ▶ Nie Wasserschläuche knicken, quetschen, verändern oder durchschneiden.
- ▶ Nur mitgelieferte Wasserschläuche oder Original-Ersatzschläuche verwenden.
- ▶ Nie benutzte Wasserschläuche wiederverwenden.

Ein Betrieb mit verschmutztem oder zu heißem Wasser kann zu Sachschäden und Geräteschäden führen.

- ▶ Das Gerät ausschließlich mit kaltem Leitungswasser betreiben.

Ungeeignete Reinigungsmittel können die Oberflächen des Geräts beschädigen.

- ▶ Keine scharfen oder scheuernden Reinigungsmittel verwenden.

- ▶ Keine stark alkoholhaltigen Reinigungsmittel verwenden.
- ▶ Keine harten Scheuerkissen oder Putzschwämme verwenden.
- ▶ Das Gerät nur mit Wasser und einem weichen, feuchten Tuch reinigen.
- ▶ Bei Kontakt mit dem Gerät sofort alle Waschmittelreste, Sprühnebelreste oder Rückstände entfernen.

---

## 3 Umweltschutz und Sparen

### 3.1 Verpackung entsorgen

Die Verpackungsmaterialien sind umweltverträglich und wiederverwertbar.

- ▶ Die einzelnen Bestandteile getrennt nach Sorten entsorgen.

### 3.2 Energie und Ressourcen sparen

Wenn Sie diese Hinweise beachten, verbraucht Ihr Gerät weniger Strom und Wasser.

- Programme mit niedrigen Temperaturen und längeren Waschzeiten verwenden sowie die maximale Beladungsmenge ausnutzen.  
→ *Seite 25*
- Waschmittel entsprechend des Verschmutzungsgrads der Wäsche dosieren.
- Waschtemperatur bei leicht und normal verschmutzter Wäsche reduzieren.
- Maximale Schleuderdrehzahl einstellen, wenn die Wäsche anschließend im Gerät getrocknet werden soll.
- Wäsche ohne Vorwäsche waschen.

### 3.3 Energiesparmodus

Wenn Sie das Gerät eine kurze Zeit nicht bedienen, schaltet es automatisch in den Energiesparmodus. Der Energiesparmodus wird beendet, indem Sie das Gerät erneut bedienen.

Wenn Sie das Gerät eine längere Zeit nicht bedienen, schaltet es aus.

---

## 4 Aufstellen und Anschließen

### 4.1 Gerät auspacken

#### ACHTUNG

In der Trommel verbleibende Gegenstände, die nicht für den Betrieb im Gerät vorgesehen sind, können zu Sachschäden und Geräteschäden führen.

▶ Vor dem Betrieb diese Gegenstände und das mitgelieferte Zubehör aus der Trommel entfernen.

1. Verpackungsmaterial und Schutzhüllen komplett vom Gerät entfernen. → *Seite 11*
2. Das Gerät auf sichtbare Beschädigungen prüfen.
3. Die Tür öffnen. → *Seite 31*
4. Das Zubehör aus der Trommel entfernen.
5. Die Tür schließen.

### 4.2 Lieferumfang

Prüfen Sie nach dem Auspacken alle Teile auf Transportschäden und die Vollständigkeit der Lieferung.

#### ACHTUNG

Ein Betrieb mit unvollständigem oder defektem Zubehör kann die Gerätefunktion beeinträchtigen oder zu

Sachschäden und Geräteschäden führen.

- ▶ Nicht das Gerät mit unvollständigem oder defektem Zubehör betreiben.
- ▶ Entsprechendes Zubehör vor dem Betrieb des Geräts ersetzen.

**Hinweis:** Beim Gerät wurde werkseitig ein Funktionstest durchgeführt. Dabei können Wasserflecken im Gerät entstehen, die der erste Waschgang entfernt.

Die Lieferung besteht aus:

- Waschtrockner
- Begleitunterlagen
- Transportsicherungen → *Seite 14*
- Abdeckkappen
- Krümmer zum Fixieren des Wasserablaufschlauchs
- Teile für den Einbau → *Seite 15*

### 4.3 Anforderungen an den Aufstellort

#### ⚠ WARNUNG

#### Stromschlaggefahr!

Das Gerät enthält spannungsführende Teile.

Das Berühren von spannungsführenden Teilen ist gefährlich.

- ▶ Nicht das Gerät ohne Abdeckplatte betreiben.

#### ACHTUNG

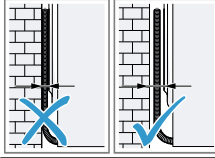
Gefrierendes Restwasser im Gerät kann zu Geräteschäden führen.

- ▶ Nicht das Gerät in frostgefährdeten Bereichen oder im Freien aufstellen und betreiben.

Wenn das Gerät über 40° geneigt wird, kann Restwasser des Geräts auslaufen und Sachschäden verursachen.

- ▶ Das Gerät vorsichtig neigen.
- ▶ Das Gerät stehend transportieren.

Aufstellort	Anforderungen
Sockel 	Das Gerät mit Halteaschen befestigen.
Holzbalkendecke 	Das Gerät auf einer wasserbeständigen Holzplatte (Stärke mind. 30 mm) aufstellen, die fest mit dem Fußboden verschraubt ist.
Küchenzeile 	Das Gerät nur unter durchgehender Arbeitsplatte aufstellen, die fest mit den Nachbarschränken verbunden ist. Erforderliche Nischenbreite: 60 cm. <b>Hinweis:</b> Die Verwendung von Gleitblechen erleichtert das Einschieben des Geräts in die Nische. Befeuchten Sie vor dem Einschieben die Gleitbleche mit einem Gemisch aus Wasser und Spülmittel. Verwenden Sie keine Öle oder Fette.
An einer Wand	Keine Netzanschlussleitung und keine Schläuche zwischen

Aufstellort	Anforderungen
	Wand und Gerät einklemmen.

#### 4.4 Schaumstoffteile entfernen

Um Transportschäden zu vermeiden, ist das Gerät werkseitig mit Schaumstoffteilen geschützt. Entfernen Sie die Schaumstoffteile vor der Inbetriebnahme des Geräts.

#### **⚠️ WARNUNG**

#### **Verletzungsgefahr!**

Beim Neigen des Geräts kann das Gerät kippen.

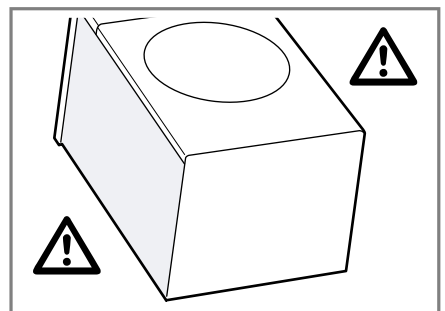
- ▶ Das Gerät vorsichtig neigen.
- ▶ Nicht das Gerät allein neigen.

#### **ACHTUNG**

Beim Betrieb des Geräts kann nicht entfernter Schaumstoff zu Geräteschäden führen.

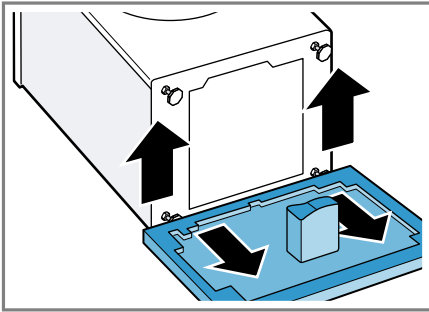
- ▶ Vor Inbetriebnahme alle Schaumstoffteile entfernen.

1. Das Gerät nach hinten neigen.



## de Aufstellen und Anschließen

2. Die Schaumstoffteile der Unterseite entfernen.



Entsorgen Sie nicht die Schaumstoffteile. Verwenden Sie die Schaumstoffteile für den erneuten Transport des Geräts.

**Hinweis:** Um die Schaumstoffteile für den Transport in das Gerät einzusetzen, machen Sie diese Schritte rückgängig in umgekehrter Reihenfolge.

### 4.5 Transportsicherungen entfernen

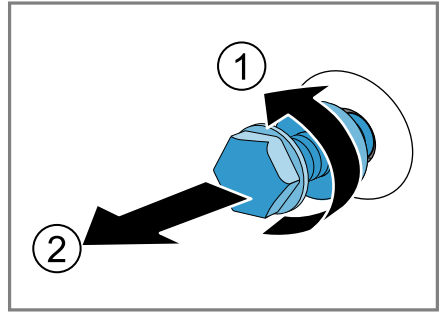
Das Gerät ist für den Transport mit Transportsicherungen auf der Geräterückseite gesichert.

**Hinweis:** Bewahren Sie die Schrauben der Transportsicherungen und die Unterlegscheiben für einen späteren Transport auf.

**Voraussetzung:** Die Schaumstoffteile sind entfernt. → Seite 13

1. Den Schlauch aus den Halterungen ziehen.
2. Alle Schrauben der 4 Transportsicherungen mit einem Schraub-

schlüssel der Schlüsselweite 13 lösen ① und entfernen ②.



3. Die Netzanschlussleitung von der Halterung entfernen.
4. Die 4 Abdeckkappen einsetzen.

**Hinweis:** Um die Transportsicherungen für den Transport in das Gerät einzusetzen, machen Sie diese Schritte rückgängig in umgekehrter Reihenfolge.

### 4.6 Werkzeuge für Montage

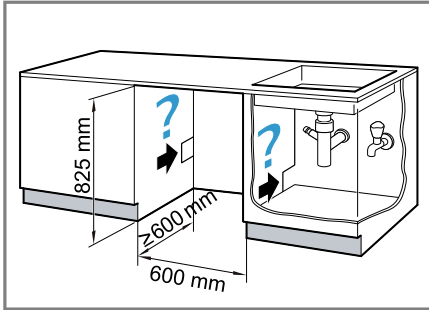
Für die Montage benötigen Sie folgende Werkzeuge:

- Wasserwaage
- Schraubenschlüssel mit Schlüsselweite 13
- Schraubenschlüssel mit Schlüsselweite 17
- Forstnerbohrer Ø 38 mm
- Spiralbohrer Ø 2 mm
- Schraubendreher

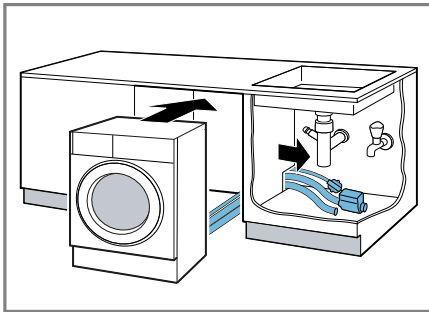
## 4.7 Gerät einbauen

### Gerät vorbereiten

1. Die Einbaunische ausmessen.

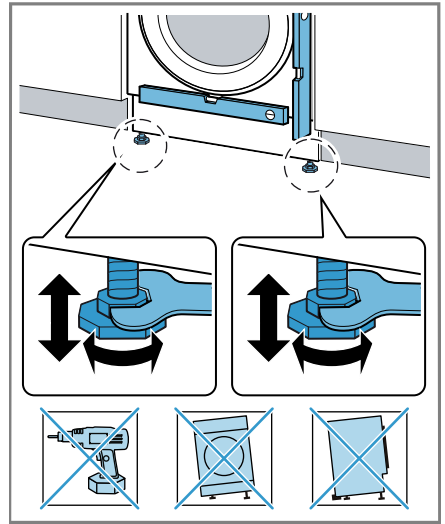


2. Die Netzanschlussleitung sowie den Wasserzulauf- und den Wasserablaufschlauch verlegen.
3. Das Gerät einschieben und gleichzeitig die Netzanschlussleitung und den Wasserzulauf- und Wasserablaufschlauch nachziehen.



4. Den Wasserzulaufschlauch anschließen. → *Seite 18*

5. Den Wasserablaufschlauch anschließen. → *Seite 19*
6. Das Gerät mit einer Wasserwaage ausrichten.



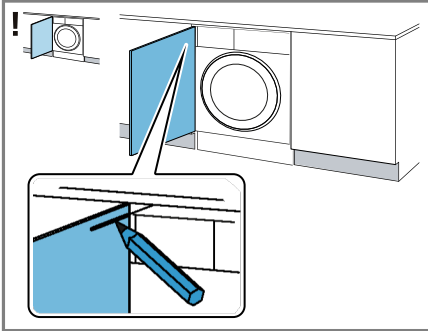
### Möbeltür montieren

**Hinweis:** Metallelemente können die Funktion der Bedienblende beeinträchtigen. Keine Möbeltüren mit Metallelementen im Bereich der Bedienblende verwenden.

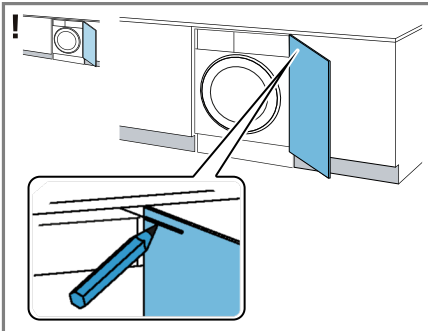
1. Die Möbeltür auf der gewünschten Höhe an das Gerät halten und die

**de** Aufstellen und Anschließen

Geräteoberkante auf der Innenseite der Möbeltür markieren.



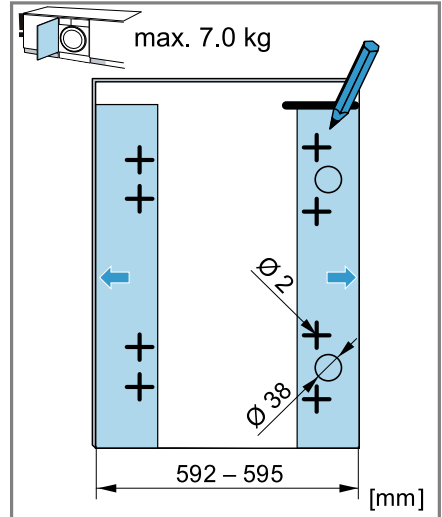
Markierung der Geräteoberkante bei Linksanschlag



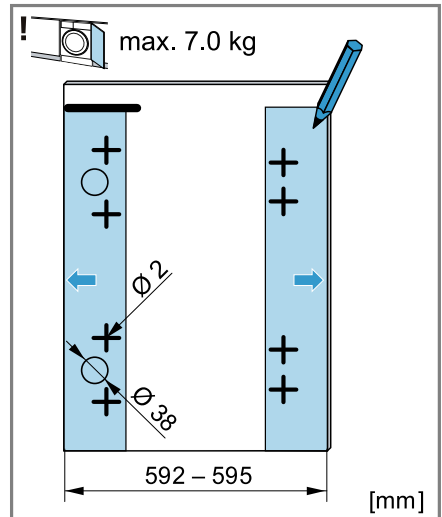
Markierung der Geräteoberkante bei Rechtsanschlag

**2.** Die Bohrlöcher an der Innenseite der Möbeltür markieren mit Hilfe der beiliegenden Vorlage.

- ▶ Legen Sie die Vorlage für die Bohrlöcher an die Markierung der Geräteoberkante.

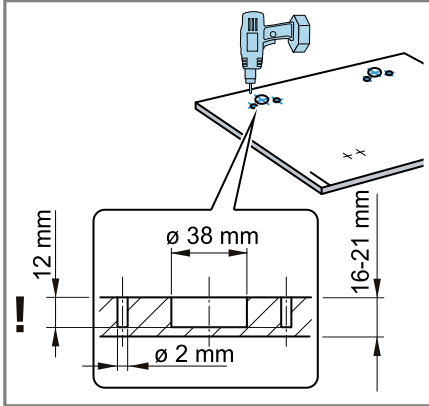


Markierung der Bohrlöcher bei Linksanschlag

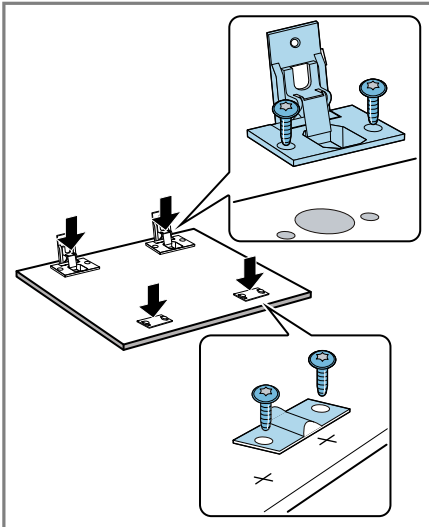


Markierung der Bohrlöcher bei Rechtsanschlag

3. An die zuvor markierten Stellen mit einem Forstnerbohrer  $\varnothing$  38 mm Löcher für die Scharniere bohren. An die zuvor markierten Stellen mit einem Spiralbohrer  $\varnothing$  2 mm Löcher für die Schrauben bohren.

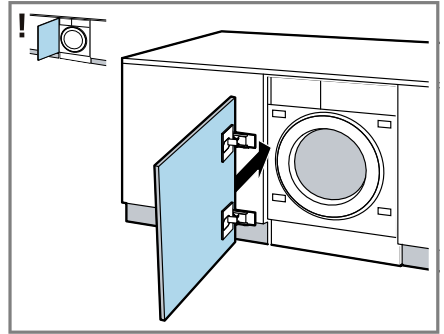


4. Die Scharniere in die Bohrlöcher einsetzen und anschrauben.

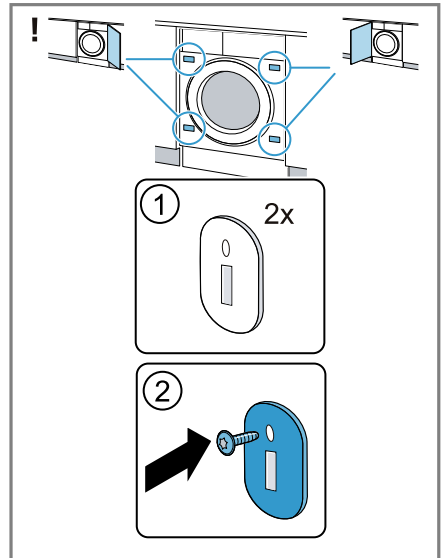


5. Die Gegenplatten der Magnetschnäpper anschrauben.

6. Die Möbeltür am Gerät montieren.

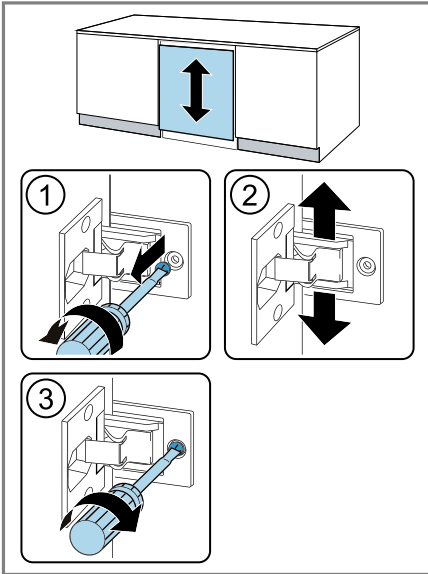


7. Die Magnetschnäpper am Gerät einsetzen.

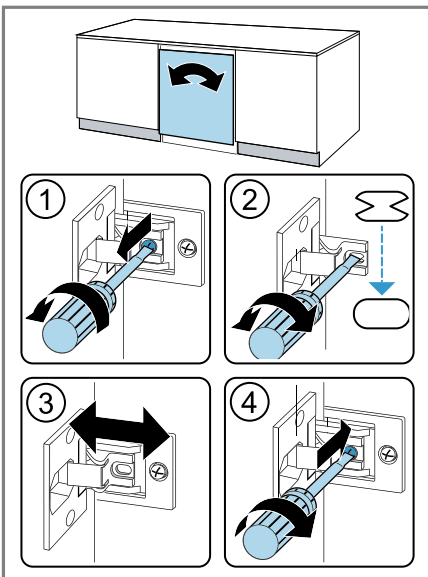


## Möbeltür ausrichten

### Möbeltür vertikal ausrichten



### Möbeltür horizontal ausrichten



## 4.8 Gerät anschließen

### Wasserzulaufschlauch anschließen

#### ⚠️ WARNUNG

#### Stromschlaggefahr!

Das Gerät enthält spannungsführende Teile.

Das Berühren von spannungsführenden Teilen ist gefährlich.

- ▶ Nicht das elektrische Aquastop-Ventil in Wasser tauchen.

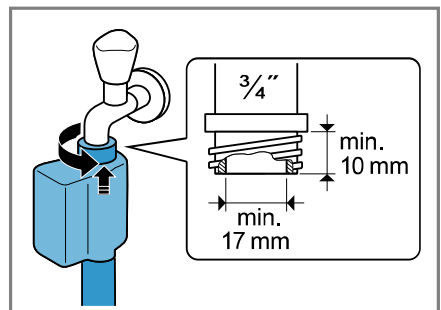
#### ACHTUNG

Der unsachgemäße Anschluss des Wasserzulaufschlauchs kann zu Sachschäden führen.

- ▶ Die Verschraubungen am Wasserzulauf handfest anziehen.

**Hinweis:** Stellen Sie sicher, dass Sie das Gerät an einen Wasserzulauf mit einer Sicherheitseinrichtung gegen Trinkwasserverunreinigung durch Rückfließen (gem. DIN EN 1717) anschließen. Die hierfür vorgesehenen Anschlussventile/Wasserhähne sind bei ordnungsgemäßer Hausinstallation mit dieser Sicherheitseinrichtung ausgestattet.

1. Den Wasserzulaufschlauch am Wasserhahn (26,4 mm = 3/4") anschließen.



2. Den Wasserhahn vorsichtig öffnen und prüfen, ob die Anschlussstellen dicht sind.

## Anschlussarten Wasserablauf

Die Informationen helfen Ihnen, dieses Gerät an den Wasserablauf anzuschließen.

### ACHTUNG

Beim Abpumpen steht der Wasserablaufschlauch unter Druck und kann sich von der installierten Anschlussstelle lösen.

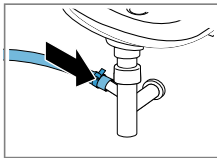
- ▶ Den Wasserablaufschlauch gegen unbeabsichtigtes Lösen sichern.

Bei einem verstopften oder verschlossenen Abfluss kann gestautes Abwasser in das Gerät zurückfließen.

- ▶ Vor dem Betrieb des Geräts sicherstellen, dass Abwasser schnell abläuft und Verstopfungen beseitigen.

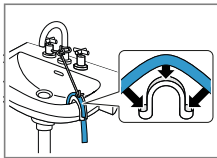
**Hinweis:** Um die Abpumphöhen des Geräts nicht zu überschreiten, verlegen Sie den Wasserablaufschlauch an keiner Stelle niedriger als 60 cm und an keiner Stelle höher als 100 cm über der Aufstellfläche des Geräts.

#### Siphon



Die Anschlussstelle mit einer Schlauchschelle (24-40 mm) sichern.

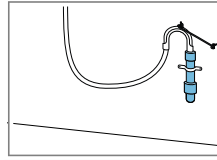
#### Waschbecken



Den Wasserablaufschlauch mit einem Krümmer fixieren und sichern.

#### Kunststoffrohr mit Gummimuffe

Den Wasserablaufschlauch mit einem Krümmer fixieren und sichern.



## Gerät elektrisch anschließen

**Hinweis:** Ihre elektrische Hausinstallation für dieses Gerät muss den lokalen gesetzlichen Bestimmungen und Sicherheitsvorschriften entsprechen und sollte einen Fehlerstrom-Schutzschalter enthalten.

1. Den Netzstecker der Netzanschlussleitung des Geräts in eine Steckdose in der Nähe des Geräts stecken.  
Die Anschlussdaten des Geräts finden Sie in den Technischen Daten → *Seite 47*.
2. Den Netzstecker auf festen Sitz prüfen.

## 5 Vor dem ersten Gebrauch

Bereiten Sie das Gerät für die Verwendung vor.

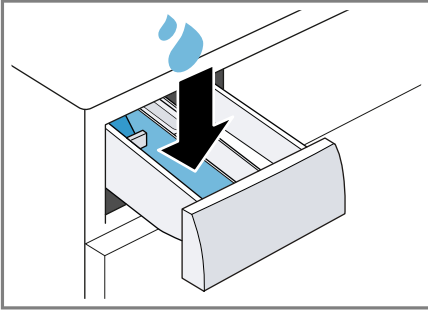
### 5.1 Leerwaschgang starten

Ihr Gerät wurde vor Verlassen des Werks eingehend geprüft. Um mögliches Restwasser zu entfernen, waschen Sie das erste Mal ohne Wäsche.

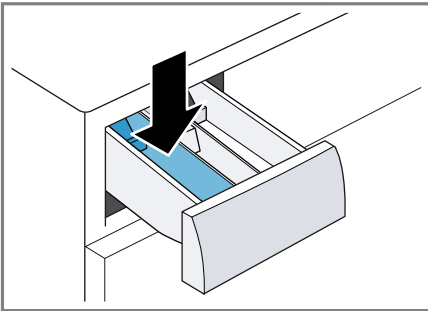
1. Auf **Ein/Aus** drücken.  
Der Einschaltvorgang dauert einige Sekunden.
2. Das Programm **Trommel Reinigen** einstellen.
3. Die Tür schließen.
4. Die Waschmittelschublade herausziehen.

**de** Vor dem ersten Gebrauch

5. Etwa 1 Liter Leitungswasser in die Kammer II füllen.



6. Pulvervollwaschmittel mit Sauerstoffbleiche in die Kammer II einfüllen.



Um Schaumbildung zu vermeiden, verwenden Sie nur die Hälfte der

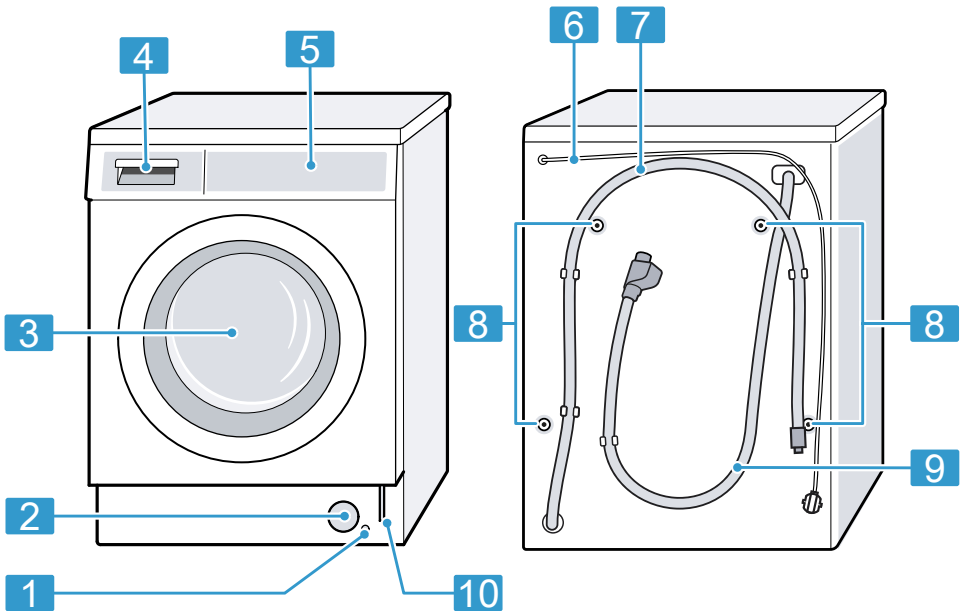
vom Waschmittelhersteller empfohlenen Waschmittelmenge für leichte Verschmutzung. Kein Wollwaschmittel oder Feinwaschmittel verwenden.

7. Die Waschmittelschublade einschieben.  
8. Das Programm starten.  
→ Seite 32  
9. Den ersten Waschgang starten oder auf **Ein/Aus** drücken, um das Gerät auszuschalten.  
→ "Grundlegende Bedienung", Seite 31

## 6 Kennenlernen

### 6.1 Gerät

Hier finden Sie eine Übersicht über die Bestandteile Ihres Geräts.



Je nach Gerätetyp können Einzelheiten im Bild abweichen, z.°B. Farbe und Form.

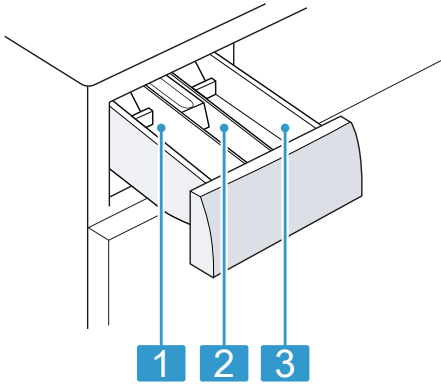
- |   |   |
|---|---|
| <p><b>1</b> Entleerungsschlauch<br/>→ Seite 36</p>            | <p><b>6</b> Netzanschlussleitung → Seite 19</p>     |
| <p><b>2</b> Wartungsklappe der Laugenpumpe<br/>→ Seite 35</p> | <p><b>7</b> Wasserablaufschlauch<br/>→ Seite 19</p> |
| <p><b>3</b> Tür → Seite 31</p>                                | <p><b>8</b> Transportsicherungen<br/>→ Seite 14</p> |
| <p><b>4</b> Waschmittelschublade<br/>→ Seite 21</p>           | <p><b>9</b> Wasserzulaufschlauch<br/>→ Seite 18</p> |
| <p><b>5</b> Bedienfeld → Seite 22</p>                         | <p><b>10</b> Notentriegelung → Seite 44</p>         |

### 6.2 Waschmittelschublade

**Hinweis:** Beachten Sie die Angaben der Hersteller zur Verwendung und

## de Kennenlernen

Dosierung der Waschmittel und Pflegemittel und die Angaben in den Programmbeschreibungen.



- 
- 1** Kammer II: Waschmittel für die Hauptwäsche

---

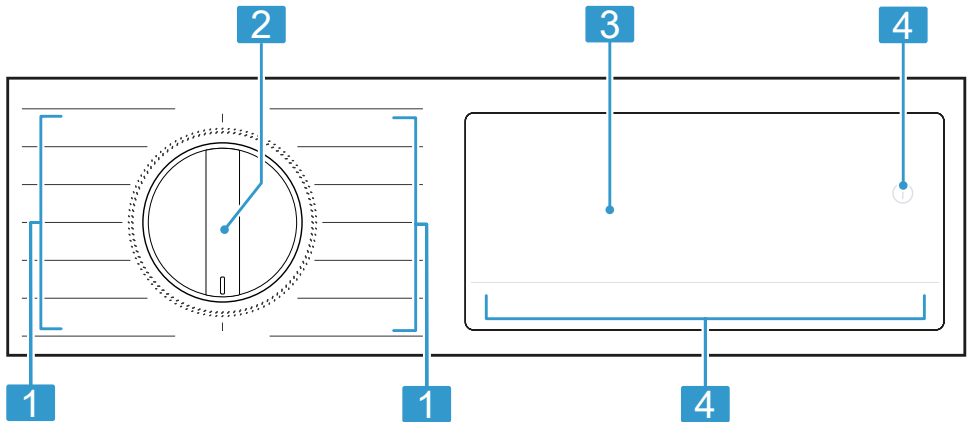
  - 2** Kammer ☼: Weichspüler

---

  - 3** Kammer I: Waschmittel für die Vorwäsche
- 

## 6.3 Bedienfeld

Über das Bedienfeld stellen Sie alle Funktionen Ihres Geräts ein und erhalten Informationen zum Betriebszustand.



---

**1** Programme → Seite 25

---

**2** Programmwähler → Seite 31

---

---

**3** Display → Seite 23

---

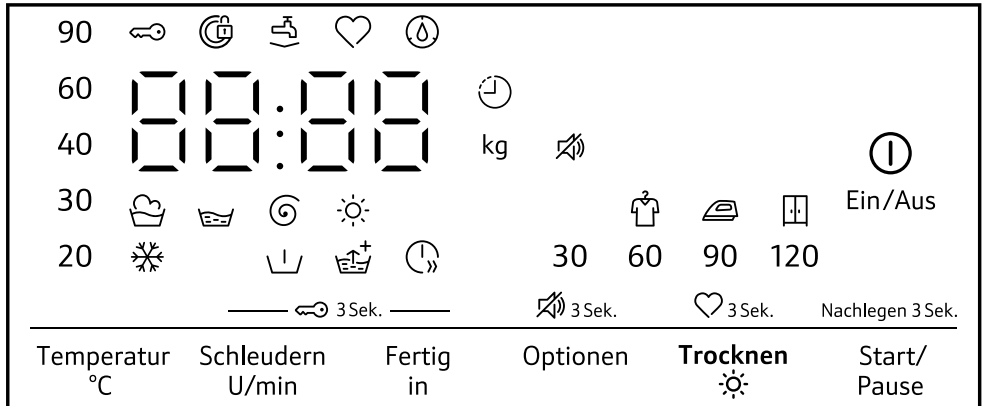
**4** Tasten → Seite 24

---

## 7 Display

Im Display sehen Sie die aktuellen Einstellwerte, Auswahlmöglichkeiten oder Hinweistexte.











Das Display zeigt je nach Programmstatus einige Hinweise im Bereich  $\square\square:\square\square$ , z. B. End.



Beispielhafte Displayanzeige

Anzeige	Beschreibung
0:40 <sup>1</sup>	Voraussichtliche Programmdauer oder Restzeit des Programms in Stunden und Minuten.
10h ⌚ <sup>1</sup>	Programmendezeit → <i>Seite 25</i>
5,0 <sup>1</sup>	Empfehlung der maximalen Beladungsmenge für das eingestellte Programm in kg.
* - 90	Eingestellte Temperatur in °C. → <i>Seite 24</i> * (kalt)
	Programmstatus: Waschen
	Programmstatus: Spülen
	Programmstatus: Schleudern
End	Programmstatus: Programmende
	Programmstatus: Trocknen
	<ul style="list-style-type: none"> <li>leuchtet: Die Kindersicherung ist aktiviert.</li> <li>blinkt: Die Kindersicherung ist aktiviert und das Gerät wurde bedient. → <i>Seite 34</i></li> </ul>
	Zusätzlicher Spülgang ist aktiviert.
30	Eine Programmdauer für das Trocknen ist aktiviert.
60	→ <i>Seite 25</i>

<sup>1</sup> Beispiel

Anzeige	Beschreibung
90 120	
	Die Vorwäsche ist aktiviert.
	Verkürzte Programmdauer ist aktiviert.
	Ein Programm speichern.
	Das Trockenziel ist aktiviert. → <i>Seite 33</i>
	Das Trockenziel ist aktiviert. → <i>Seite 33</i>
	Das Trockenziel ist aktiviert. → <i>Seite 33</i>
	Grundeinstellung: Endesignal
	blinkt: Trommelreinigung erforderlich. Führen Sie das Programm Trommel Reinigen zur Reinigung und Pflege der Trommel und des Laugenbehälters durch. → <i>Seite 34</i>
	<ul style="list-style-type: none"> <li>■ leuchtet: Die Tür ist verriegelt und kann nicht geöffnet werden. <ul style="list-style-type: none"> <li>– Um Wäsche nachzulegen, die Tür entriegeln. → <i>Seite 32</i></li> <li>– Um die Tür zu öffnen, das Programm abbrechen. → <i>Seite 32</i></li> </ul> </li> <li>■ aus: Die Tür ist entriegelt und kann geöffnet werden.</li> </ul>
	<ul style="list-style-type: none"> <li>■ Kein Wasserdruck. → <i>Seite 39</i></li> <li>■ Der Wasserdruck vom Wasserhahn ist zu gering.</li> </ul>

## 8 Tasten

Die Auswahl und das Ändern der Programmeinstellungen ist abhängig vom eingestellten Programm und dem Programmstatus.





Taste	Beschreibung
⓪ Ein/Aus	Das Gerät einschalten oder ausschalten.
Temperatur °C	Die Temperatur anpassen.
Schleudern U/min	Die Schleuderdrehzahl anpassen oder das Schleudern deaktivieren. Mit der Auswahl 00:00 wird das Wasser abgepumpt und das Schleudern deaktiviert. Die Wäsche bleibt nass in der Trommel liegen.
Start/Pause	Programm starten oder pausieren.
Nachlegen 3 Sek.	Wenn Sie die Taste ca. 3 Sekunden drücken, können Sie abhängig vom Programmstatus: <ul style="list-style-type: none"> <li>■ Wäsche nachlegen → <i>Seite 32</i></li> <li>■ Programmeinstellungen anpassen</li> </ul>

<b>Taste</b>	<b>Beschreibung</b>
Fertig in	Die Programmendzeit festlegen. Die Programmdauer ist bereits in der eingestellten Stundenzahl enthalten. Nach Programmstart wird die Programmdauer angezeigt.
Optionen	<p>⏏: Vorwäsche aktivieren oder deaktivieren, z.<sup>o</sup>B. zum Waschen stark verschmutzter Wäsche. Geben Sie das Waschmittel zur Vorwäsche in die Kammer I und das Waschmittel für die Hauptwäsche in die Kammer II der Waschmittelschublade. → "Waschmittelschublade", Seite 21</p> <p>⏏: Einen zusätzlichen Spülgang aktivieren oder deaktivieren. Empfohlen bei besonders empfindlicher Haut oder in Regionen mit sehr weichem Wasser.</p> <p>⏏: Verkürzte Programmdauer aktivieren oder deaktivieren. Der Energieverbrauch erhöht sich. Das Waschergebnis wird dadurch nicht beeinträchtigt.</p>
🔒 3 sek.	Die Kindersicherung aktivieren oder deaktivieren. → Seite 34
♥ 3 sek.	Speichern Sie Ihre individuellen Programmeinstellungen. → Seite 31
🔊 3 sek.	Wenn Sie die Taste ca. 3 Sekunden drücken, können Sie die Bediensignale und Hinweissignale aktivieren oder deaktivieren.
Trocknen ☀	<p>Das Trocknen nach dem Waschen aktivieren oder deaktivieren. Das Trockenziel ändern. → Seite 33 Die Programmdauer ändern. → Seite 23</p> <p><b>Hinweis:</b> Beachten Sie die Angaben in den Programmbeschreibungen zu einstellbaren Programmkombinationen aus Trocknen und Waschen. → Seite 25</p>

## 9 Programme

**Hinweis:** Die Pflegeetiketten der Wäsche geben Ihnen zusätzliche Hinweise zur Programmwahl.

→ "Pflegekennzeichen auf den Pflegeetiketten", Seite 30

Programm	Beschreibung	max. Beladung (kg) Waschen	max. Beladung (kg) Trocknen
Baumwolle ☀	Strapazierfähige Textilien aus Baumwolle und Leinen waschen. Programmeinstellung: <ul style="list-style-type: none"> <li>■ max. 90 °C</li> <li>■ max. 1400 U/min</li> </ul>	8,0	5,0
Eco 40-60	Textilien aus Baumwolle und Leinen waschen. <b>Hinweis:</b> Textilien, die laut Pflegesymbol von 40 °C  bis zu 60 °C  waschbar sind, können gemeinsam gewaschen werden. Die Waschwirkung entspricht der bestmöglichen Waschwirkungsklasse nach den gesetzlichen Vorgaben. Für dieses Programm wird die Waschtemperatur automatisch je nach Beladungsmenge angepasst, um eine optimale Energieeffizienz bei bestmöglicher Waschwirkung zu erreichen. Die Waschtemperatur kann nicht geändert werden. Die Schleuderdrehzahl beträgt maximal 1400 U/min.	8,0	- <sup>1</sup>
Wash & Dry	Textilien aus Baumwolle und Leinen waschen und trocknen. <b>Hinweis:</b> Textilien, die laut Pflegesymbol von 40 °C  bis zu 60 °C  waschbar sind, können gemeinsam gewaschen werden. Die Waschwirkung entspricht der bestmöglichen Waschwirkungsklasse nach den gesetzlichen Vorgaben. Für dieses Programm wird die Waschtemperatur automatisch je nach Beladungsmenge angepasst, um eine optimale Energieeffizienz bei bestmöglicher Waschwirkung zu erreichen. Die Waschtemperatur kann nicht geändert werden. Die Schleuderdrehzahl beträgt maximal 1400 U/min.	5,0	5,0

<sup>1</sup> Trocknen nicht möglich



<b>Programm</b>	<b>Beschreibung</b>	<b>max. Beladung (kg) Waschen</b>	<b>max. Beladung (kg) Trocknen</b>
Pflegeleicht ☀	Textilien aus Synthetik waschen. Programmeinstellung: <ul style="list-style-type: none"> <li>■ max. 60 °C</li> <li>■ max. 1200 U/min</li> </ul>	4,0	2,5
Schnell/Mix ☀	Textilien aus Baumwolle, Leinen und Synthetik waschen. Geeignet für leicht verschmutzte Wäsche. Programmeinstellung: <ul style="list-style-type: none"> <li>■ max. 90 °C</li> <li>■ max. 1400 U/min</li> </ul>	5,0	5,0
Fein/Seide	Empfindliche, waschbare Textilien aus Seide, Viskose und Synthetik waschen. Verwenden Sie ein Waschmittel für Feinwäsche oder Seide. <b>Hinweis:</b> Waschen Sie besonders empfindliche Textilien oder Textilien mit Haken, Ösen oder Bügeln im Wäschenetz. Programmeinstellung: <ul style="list-style-type: none"> <li>■ max. 30 °C</li> <li>■ max. 800 U/min</li> </ul>	2,0	– <sup>1</sup>
Wolle 🐑	Hand- und maschinenwaschbare Textilien aus Wolle oder mit Wollanteil waschen. Um ein Schrumpfen der Wäsche zu vermeiden, bewegt die Trommel die Textilien besonders schonend mit langen Pausen. Verwenden Sie ein Waschmittel für Wolle. Programmeinstellung: <ul style="list-style-type: none"> <li>■ max. 30 °C</li> <li>■ max. 800 U/min</li> </ul>	2,0	– <sup>1</sup>
Spülen/ Schleudern	Spülen mit anschließendem Schleudern und Wasser abpumpen. Programmeinstellung: max. 1400 U/min	–	–
Schleudern/ Abpumpen	Schleudern und Wasser abpumpen. Programmeinstellung: max. 1400 U/min	–	–

<sup>1</sup> Trocknen nicht möglich

Programm	Beschreibung	max. Beladung (kg) Waschen	max. Beladung (kg) Trocknen
Favorit	Stellen Sie Ihr gespeichertes Programm ein mit individuellen Programmeinstellungen.	–	–
Hygiene Care ☀	Strapazierfähige Textilien aus Baumwolle und Leinen waschen. Geeignet für Allergiker und bei erhöhten hygienischen Ansprüchen. <b>Hinweis:</b> Wenn die eingestellte Temperatur erreicht ist, bleibt diese während des gesamten Waschprozesses konstant. Programmeinstellung: <ul style="list-style-type: none"> <li>▪ max. 60 °C</li> <li>▪ max. 1400 U/min</li> </ul>	4,0	4,0
Trommel Reinigen	Reinigen und Pflegen der Trommel. → <i>Seite 34</i> Verwenden Sie das Programm in folgenden Fällen: <ul style="list-style-type: none"> <li>▪ vor dem ersten Gebrauch</li> <li>▪ bei häufigem Waschen mit einer Waschttemperatur von 40 °C und niedriger</li> <li>▪ nach längerer Abwesenheit</li> </ul> Verwenden Sie Pulvervollwaschmittel mit Sauerstoffbleiche. Geben Sie das Pulvervollwaschmittel mit Sauerstoffbleiche in die Kammer II für die Hauptwäsche. → <i>Seite 21</i> Um Schaumbildung zu vermeiden, halbieren Sie die Waschmittelmenge. Verwenden Sie keinen Weichspüler. Verwenden Sie keine Woll-, Fein- oder Flüssigwaschmittel. <b>Hinweis:</b> Wenn Sie längere Zeit kein Programm mit 60 °C oder höheren Temperaturen benutzt haben, blinkt die Anzeige für die Trommelreinigung zur Erinnerung.	– <sup>1</sup>	– <sup>2</sup>
Schontrocknen	Textilien aus Synthetik trocknen.	– <sup>1</sup>	2,5

<sup>1</sup> Waschen nicht möglich

<sup>2</sup> Trocknen nicht möglich

Programm	Beschreibung	max. Beladung (kg) Waschen	max. Beladung (kg) Trocknen
	Schonendes Programm mit niedrigen Temperaturen für empfindliche Textilien.		
Intensiv Trocknen	Textilien aus Baumwolle und Leinen trocknen. Intensives Programm mit Temperaturen für strapazierfähige Textilien.	– <sup>1</sup>	5,0
Dampf 	Knitter und luftbasierte Gerüche mit Wasserdampf reduzieren. Geeignet für waschbare, trockene Wäschestücke oder Wäschestücke, die auf Textilreinigung verweisen. <b>Tipp:</b> Um Knitter zu vermeiden, entnehmen Sie die Textilien sofort nach Programmende. <b>Hinweis:</b> Die Textilien werden nicht getrocknet oder gereinigt.	– <sup>1</sup>	1,0
 Schnell 15'/ Wash & Dry 60'	Textilien aus Baumwolle, Leinen und Synthetik waschen. Kurzprogramm für leicht verschmutzte kleine Wäscheposten. <b>Hinweis:</b> Wenn Sie die Textilien nach dem Waschen auch Trocknen wollen, drücken Sie Trocknen  . Programmeinstellung: <ul style="list-style-type: none"> <li>▪ max. 30 °C</li> <li>▪ max. 800 U/min</li> </ul>	2,0	1,0

## 10 Wäsche

### 10.1 Wäsche vorbereiten

#### **WARNUNG** **Explosionsgefahr!**

Füllungen aus Polyamid, Polyester, Polyethylen, Polypropylen oder Polystyrol können aus Öffnungen in Wäschestücken austreten, während des

Trocknens schmelzen und im Gerät zu einer Explosion führen.

- ▶ Keine Wäschestücke mit Füllungen aus Polyamid, Polyester, Polyethylen, Polypropylen oder Polystyrol im Gerät trocknen.

<sup>1</sup> Waschen nicht möglich

## ACHTUNG

In der Wäsche verbleibende Gegenstände können die Wäsche und die Trommel beschädigen.

- ▶ Vor dem Betrieb alle Gegenstände aus den Taschen der Wäsche entfernen.

## Hinweis

Wenn Sie Ihre Wäsche vorbereiten, schonen Sie das Gerät und die Textilien.

- Sand und Erde ausbürsten
- Wäsche nach Farbe und Textilien sortieren und dabei Pflegekennzeichen beachten
- Reißverschlüsse, Klettverschlüsse, Haken und Ösen schließen
- Stoffgürtel, Stoffbänder und Kordeln zusammenbinden
- Gardinenröllchen und Bleibänder entfernen
- kleine oder empfindliche Wäschestücke im Wäschenetz waschen
- große und kleine Wäschestücke zusammen waschen
- Wäsche mit frischen Flecken umgehend waschen
- Wäsche mit getrockneten Flecken vorbehandeln und mehrmals waschen
- Wäsche auseinandergefaltet in die Trommel legen
- Wäsche vor dem Trocknen schleudern
- Wäsche, die mit Chlorbleiche vorbehandelt ist, vor dem Beladen der Trommel mehrmals ausspülen

## 10.2 Pflegekennzeichen auf den Pflegeetiketten

### Pflegekennzeichen Waschen

Symbol	Empfohlenes Programm
	Baumwolle (normal)

Symbol	Empfohlenes Programm
	Pflegeleicht (schonend)
	Fein / Seide für Handwäsche (besonders schonend)
	Wolle (Handwäsche)
	(nicht in der Waschmaschine waschbar)

### Pflegekennzeichen Trocknen

Symbol	Textilien
	strapazierfähige Textilien aus Baumwolle, Leinen, z. B. Handtücher, Bettwäsche, Unterwäsche
	empfindliche Textilien aus Synthetik, Mischgewebe, empfindliche Textilien, z. B. Funktionswäsche, Oberhemden
	Textilien aus Seide, Nylon, luftundurchlässige und gummierte Textilien, synthetische Gardinen nicht im Trockner trocknen

## 11 Waschmittel und Pflegemittel

Mit der richtigen Auswahl und Verwendung von Waschmitteln und Pflegemitteln schonen Sie Ihr Gerät und Ihre Wäsche.

Herstellerangaben zur Verwendung und Dosierung finden Sie auf der Verpackung.

### Hinweise

- beim Verwenden von Flüssigwaschmitteln nur selbstfließende Flüssigwaschmittel verwenden
- keine unterschiedlichen Flüssigwaschmittel mischen

- keine Waschmittel und Weichspüler mischen
- keine überlagerten und stark verdickten Produkte verwenden
- keine lösemittelhaltigen, ätzenden oder ausgasenden Mittel verwenden
- keine Chlorbleiche verwenden
- Färbemittel selten verwenden, da das Fixiersalz den Edelstahl angreifen kann
- Farb- und Schmutzfangtücher nur im Wäschenetz verwenden
- keine Entfärbemittel im Gerät verwenden

## 12 Grundlegende Bedienung

### 12.1 Gerät einschalten

**Voraussetzung:** Das Gerät ist sachgemäß aufgestellt und angeschlossen. → *Seite 12*

- ▶ Auf **Ein/Aus** drücken.  
Der Einschaltvorgang dauert einige Sekunden.

**Hinweis:** Die Beleuchtung der Trommel erlischt automatisch.

### 12.2 Programm einstellen

1. Programmwähler drehen und auf das gewünschte Programm stellen. → *Seite 25*
2. Wenn gewünscht, die Programmeinstellungen anpassen. → *Seite 24*  
Die Programmeinstellungen werden nicht dauerhaft für das Programm gespeichert.

### 12.3 Programmeinstellungen speichern

Sie können Ihre individuellen Programmeinstellungen als Favorit speichern.

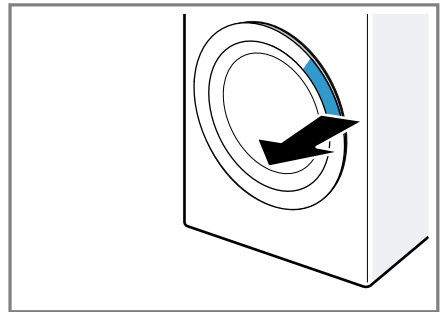
**Voraussetzung:** Ein Programm ist eingestellt. → *Seite 31*

- ▶ Auf **♥ 3 sek.** für ca. 3 Sekunden drücken.  
Um das gespeicherte Programm aufzurufen, das Programm **Favorit** einstellen.

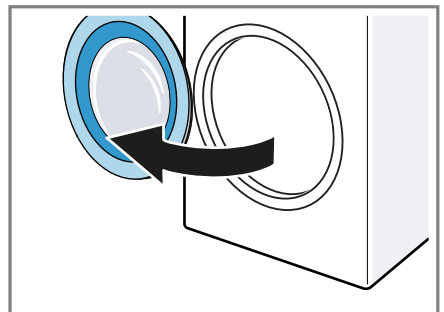
**Hinweis:** Um das gespeicherte Programm zu überschreiben, wiederholen Sie die Schritte.

### 12.4 Tür öffnen

1. Unter den Türgriff fassen und an der Tür ziehen.



2. Die Tür öffnen.



### 12.5 Wäsche einlegen

**Hinweis:** Um Knitterbildung zu vermeiden, beachten Sie die maximale Beladung der Programme. → *Seite 25*

#### Voraussetzungen

- Die Wäsche ist vorbereitet und sortiert. → *Seite 29*

## de Grundlegende Bedienung

- Die Trommel ist leer.
- 1. Die Tür öffnen. → *Seite 31*
- 2. Die Wäsche in die Trommel legen.
- 3. Die Tür schließen.  
Stellen Sie sicher, dass keine Wäsche in der Tür eingeklemmt ist.

### 12.6 Waschmittel und Pflegemittel einfüllen

**Hinweis:** Beachten Sie die Hinweise zu Waschmittel und Pflegemittel  
→ *Seite 30*.

1. Die Waschmittelschublade herausziehen.
2. Das Waschmittel einfüllen.  
→ "*Waschmittelschublade*",  
*Seite 21*
3. Wenn gewünscht, das Pflegemittel einfüllen.
4. Die Waschmittelschublade einschieben.

### 12.7 Programm starten

#### Voraussetzungen

- Ein Programm ist eingestellt.  
→ *Seite 31*
- Die Tür ist geschlossen.
- ▶ Auf **Start/Pause** drücken.
- ✓ Das Display zeigt die Programmdauer oder die Programmendzeit.
- ✓ Das Display zeigt nach Programmende: "End".

**Hinweis:** Wenn Sie die Wäsche nach dem Programmende nicht entnehmen, startet nach einigen Trocknungsprogrammen die Knitterreduzierung für die Dauer von ca. 30 Minuten. Das Display zeigt **0:00** und "End".

Drücken Sie auf **Ein/Aus**, um die Knitterreduzierung abzubrechen und die Wäsche zu entnehmen.

### 12.8 Wäsche einweichen

**Hinweis:** Zum Einweichen ist kein zusätzliches Waschmittel notwendig. Das Gerät verwendet das eingespülte Waschmittel zum Einweichen und Waschen.

#### Voraussetzungen

- Die Wäsche ist eingelegt.  
→ *Seite 31*
  - Das Programm ist gestartet.  
→ *Seite 32*
1. Ca. 10 Minuten nach dem Programmstart auf **Start/Pause** drücken.  
Das Programm pausiert und die Wäsche kann einweichen.
  2. Nach der gewünschten Einweichzeit auf **Start/Pause** drücken.

### 12.9 Wäsche nachlegen

Nach Programmstart können Sie die Wäsche je nach Programmstatus entnehmen oder nachlegen.

1. Auf **Nachlegen 3 Sek.** ca. 3 Sekunden drücken.  
Während des Waschens pausiert das Gerät.  
**Hinweis:** Wenn Sie Wäsche nachlegen möchten, beachten Sie die Hinweise im Display. → *Seite 24*
2. Die Tür öffnen. → *Seite 31*
3. Die Wäsche nachlegen oder entnehmen.
4. Die Tür schließen.
5. Das Programm starten.  
→ *Seite 32*

### 12.10 Waschprogramm abbrechen

1. Auf **Ein/Aus** drücken.
- ✓ Das Gerät schaltet sich aus.
2. Das Gerät einschalten. → *Seite 31*  
Um die Tür zu öffnen, ca. 1 Minute warten.

3. Die Tür öffnen. → *Seite 31*  
Bei hoher Temperatur und hohem Wasserstand bleibt die Tür aus Sicherheitsgründen verriegelt.
- Bei hoher Temperatur starten Sie das Programm **Spülen/Schleudern**.
  - Bei hohem Wasserstand starten Sie das Programm **Schleudern/Abpumpen** oder stellen Sie ein geeignetes Programm ein zum Abpumpen. → *Seite 25*
4. Die Wäsche entnehmen.  
→ *Seite 33*

### 12.11 Trocknungsprogramm abbrechen

**Hinweis:** Der Abkühlprozess kühlt die Wäsche vor Programmende, um Wäscheschäden zu vermeiden. Nicht das Programm abbrechen und auf das Öffnen der Türverriegelung warten.  
Wenn Sie das Programm abbrechen, öffnen Sie vorsichtig die Tür und lassen Sie warme Luft entweichen. Entnehmen Sie die Wäsche und breiten Sie die Wäschestücke zum Abkühlen aus.

1. Auf **Ein/Aus** drücken.  
✓ Das Gerät schaltet sich aus.
2. Das Gerät einschalten. → *Seite 31*  
Um die Tür zu öffnen, ca. 1 Minute warten.

### 12.12 Wäsche entnehmen

1. Die Tür öffnen. → *Seite 31*
2. Die Wäsche aus der Trommel nehmen.




### 12.13 Gerät ausschalten

1. Auf **Ein/Aus** drücken.
2. Die Gummimanschette reinigen.  
→ *Seite 38*

**Hinweis:** Die Gerätetür und die Waschmittelschublade zum Trocknen offenlassen.

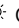
## 13 Trockenziel

In einigen Programmen ist ein Trockenziel vorgegeben. Das Trockenziel legt fest, wie trocken oder feucht Ihre Wäsche nach dem Programmende ist.

Trockenziel	Beschreibung
	Für normale, einlagige Wäsche.
	Die Wäsche wird nur leicht getrocknet. Um Knitter zu vermeiden, hängen Sie die Wäsche auf.
	Für normale, einlagige Wäsche. Die Wäsche ist nach Programmende noch leicht feucht. Um Knitter zu vermeiden, bügeln Sie die Wäsche oder hängen Sie die Wäsche auf.

### 13.1 Trockenziel ändern

Für einige Programme können Sie das Trockenziel ändern, damit Ihre Wäsche noch trockener oder feuchter wird.

1. Ein Programm zum Waschen und Trocknen oder zum Trocknen einstellen. → *Seite 25*  
✓ Das Display zeigt das vorgegebene Trockenziel.
2. So oft auf **Trocknen**  drücken, bis das Display das gewünschte Trockenziel zeigt.

**Hinweis:** Sie können für einige Trocknungsprogramme die Programmdau-

er einstellen, indem Sie wiederholt auf **Trocknen** ☼ drücken. → *Seite 23*

---

## 14 Kindersicherung

Sichern Sie Ihr Gerät gegen ein versehentliches Bedienen an den Bedienelementen.

### 14.1 Kindersicherung aktivieren

- ▶ Auf die beiden Tasten für ⇨ **3 sek.** ca. 3 Sekunden drücken.
- ✓ Während der Aktivierung blinkt "CL" im Display.
- ✓ Das Display zeigt ⇨.
- ✓ Die Bedienelemente sind gesperrt.
- ✓ Die Kindersicherung bleibt auch nach dem Ausschalten des Geräts und bei Stromausfall aktiv.

### 14.2 Kindersicherung deaktivieren

**Voraussetzung:** Um die Kindersicherung zu deaktivieren, muss das Gerät eingeschaltet sein.

- ▶ Auf die beiden Tasten für ⇨ **3 sek.** ca. 3 Sekunden drücken.
- ✓ Im Display erlischt ⇨.

---

## 15 Reinigen und Pflegen

### ACHTUNG

Harte, scharfe oder raue Gegenstände können das Gerät beschädigen.

- ▶ Keine harten oder scharfen Gegenstände, Scheuermittel oder Stahlwolle zum Reinigen verwenden.
- ▶ Das Gerät nur mit Wasser und einem weichen Tuch reinigen.

### 15.1 Trommel reinigen und Flusen spülen

Reinigen Sie die Trommel, wenn Sie 20 Waschgänge mit einer Tempera-

tur von 40°C oder niedriger durchgeführt haben, wenn Ⓞ blinkt oder wenn Sie das Gerät längere Zeit nicht benutzt haben, mindestens aber einmal pro Jahr. Reinigen Sie die Trommel auch, wenn Sie nach dem Trocknen Flusen auf der Wäsche finden.

### ⚠ VORSICHT

#### Verletzungsgefahr!

Das dauerhafte Waschen mit niedrigen Temperaturen und eine fehlende Belüftung des Geräts können die Trommel beschädigen und zu Verletzungen führen.

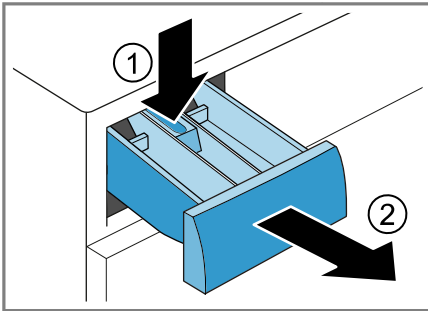
- ▶ Regelmäßig ein Programm zur Reinigung der Trommel ausführen oder mit Temperaturen von mindestens 60 °C waschen.
- ▶ Das Gerät nach jedem Betrieb bei geöffneter Tür und Waschmittelschublade trocknen lassen.
- ▶ Das Programm **Trommel Reinigen** ohne Wäsche mit einem Pulvervollwaschmittel mit Sauerstoffbleiche oder einem Reinigungsmittel zur Pflege des Geräteinnenraums durchführen.  
**Hinweis:** Wenn Sie nur Flusen spülen wollen, können Sie auf Pulvervollwaschmittel oder Reinigungsmittel verzichten.

### 15.2 Waschmittelschublade reinigen

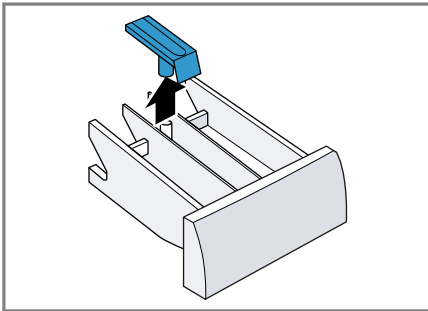
**Hinweis:** Scannen Sie den QR-Code, um eine Animation des Ablaufs zu sehen.



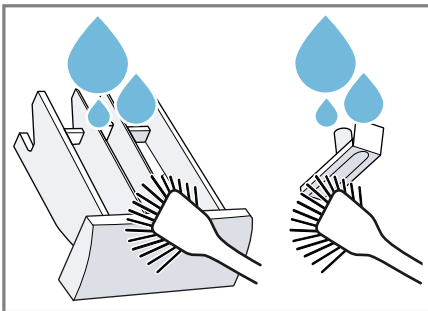
1. Die Waschmittelschublade herausziehen.
2. Den Einsatz runterdrücken und die Waschmittelschublade entfernen.



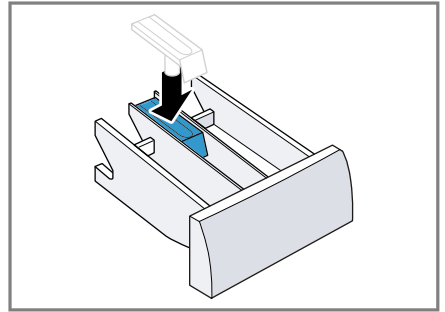
3. Den Einsatz von unten nach oben herausziehen.



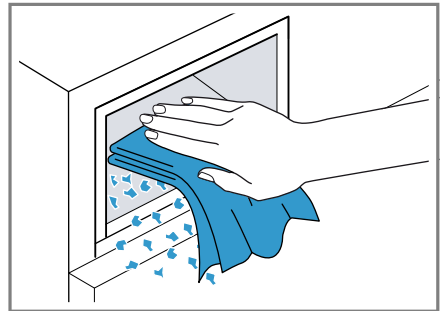
4. Die Waschmittelschublade und den Einsatz mit Wasser und Bürste reinigen und abtrocknen.



5. Den Einsatz einsetzen und einrasten.



6. Die Öffnung für die Waschmittelschublade reinigen.



7. Die Waschmittelschublade einschieben.

### 15.3 Laugenpumpe reinigen

Reinigen Sie die Laugenpumpe regelmäßig, mindestens aber einmal pro Jahr, sowie bei Störungen, z. B. bei Verstopfungen oder Klappergeräuschen.

**Hinweis:** Scannen Sie den QR-Code, um eine Animation des Ablaufs zu sehen.

Bevor Sie die Animation starten, beachten Sie die nachfolgenden Sicherheitshinweise.



### Laugenpumpe leeren

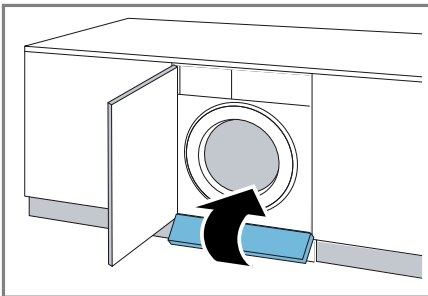
**⚠ VORSICHT**

#### Verbrühungsgefahr!

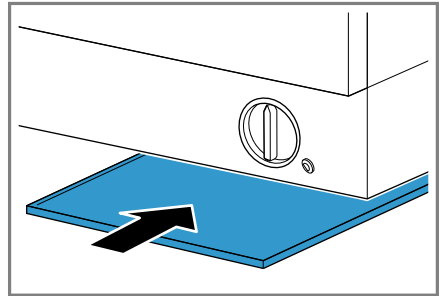
Die Waschlauge wird beim Waschen mit hohen Temperaturen heiß.

► Nicht die heiße Waschlauge berühren.

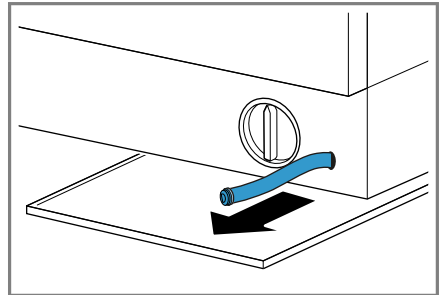
1. Den Wasserhahn schließen.
2. Das Gerät ausschalten. → *Seite 33*
3. Den Netzstecker des Geräts vom Stromnetz trennen.
4. Die Sockelblende entfernen.
5. Die Schrauben der Wartungsklappe lösen und die Wartungsklappe entfernen.



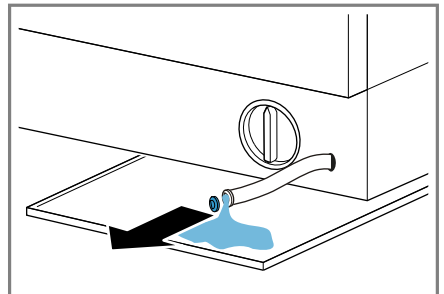
6. Zum Abfließen der Waschlauge ein passendes Gefäß unter die Öffnung schieben.



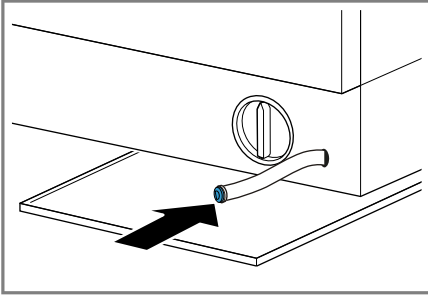
7. Den Entleerungsschlauch aus dem Gerät ziehen.



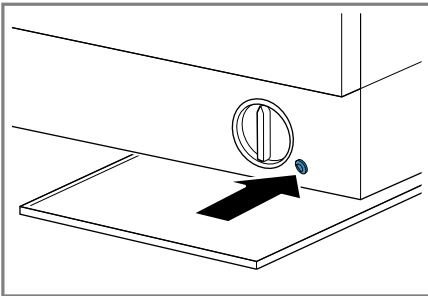
8. Die Verschlusskappe entfernen und die Waschlauge vollständig in das Gefäß abfließen lassen.



9. Die Verschlusskappe auf den Entleerungsschlauch schieben.



10. Den Entleerungsschlauch in das Gerät schieben.

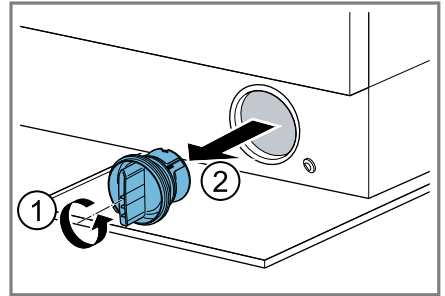


### Laugenpumpe reinigen

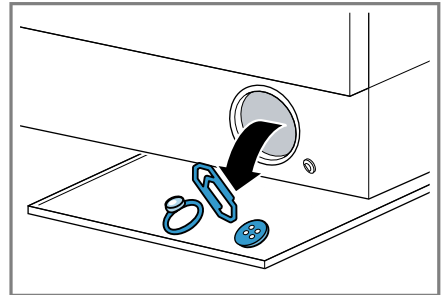
**Voraussetzung:** Die Laugenpumpe ist leer.

1. Da sich Restwasser in der Laugenpumpe befinden kann, den Pumpendeckel vorsichtig herausdrehen ① und entfernen ②.
  - ▶ Durch Verschmutzungen kann der Filtereinsatz im Pumpengehäuse festsitzen. Die Verschmut-

zungen lösen und den Filtereinsatz entfernen.

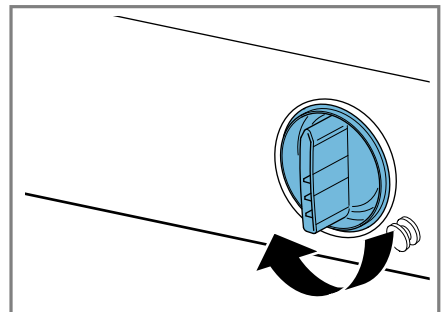


2. Den Innenraum, das Gewinde des Pumpendeckels und das Pumpengehäuse reinigen.



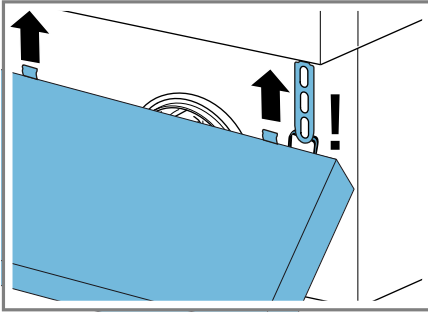
Farb- und Schmutzfangtücher können die Laugenpumpe blockieren. Verwenden Sie Farb- und Schmutzfangtücher nur im Wäsche-netz.

3. Sicherstellen, dass sich das Flügelrad der Laugenpumpe drehen lässt.
4. Den Pumpendeckel einsetzen und bis zum Anschlag zudrehen.



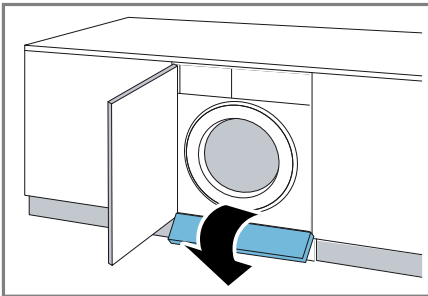
## de Störungen beheben

5. Das Gefäß mit der Waschlauge leeren.
6. Die Nasen der Wartungsklappe in die oberen Öffnungen einsetzen.



Stellen Sie sicher, die Notentriegelung durch die rechte Lasche der Wartungsklappe zu führen.

7. Die Wartungsklappe schließen und mit den Schrauben fixieren.



8. Die Sockelblende montieren.

### Vor dem nächsten Waschen

Um zu verhindern, dass beim nächsten Waschen Waschmittel ungenutzt

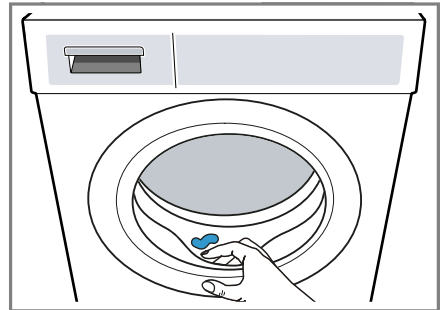
in den Ablauf fließt, führen Sie ein geeignetes Programm zum Abpumpen durch, nachdem Sie die Laugenpumpe entleert haben.

1. Den Wasserhahn öffnen.
2. Den Netzstecker einstecken.
3. Das Gerät einschalten.
4. Einen Liter Wasser in die Kammer II füllen.
5. Wählen Sie ein geeignetes Programm zum Abpumpen. → Seite 25

### 15.4 Gummimanschette reinigen

Reinigen Sie regelmäßig die Gummimanschette.

1. Die Tür öffnen. → Seite 31
2. Fremdkörper und Flusen aus der Gummimanschette entfernen.



3. Die Gummimanschette außen und innen mit einem feuchten Tuch reinigen und trocken wischen.

## 16 Störungen beheben


Kleinere Störungen an Ihrem Gerät können Sie selbst beheben. Nutzen Sie die Informationen zur Störungsbehebung, bevor Sie den Kundendienst kontaktieren. So vermeiden Sie unnötige Kosten.

### **⚠️ WARNUNG** **Stromschlaggefahr!**

Unsachgemäße Reparaturen sind gefährlich.

- ▶ Nie das Gerät oder die Eigenschaften des Geräts technisch verändern.

- ▶ Nur dafür geschultes Fachpersonal darf Reparaturen am Gerät durchführen.
- ▶ Nur Original-Ersatzteile dürfen zur Reparatur des Geräts verwendet werden.
- ▶ Wenn die Netzanschlussleitung dieses Geräts beschädigt wird, muss sie durch den Hersteller oder seinen Kundendienst oder eine ähnlich qualifizierte Person ersetzt werden, um Gefährdungen zu vermeiden.

<b>Störung</b>	<b>Ursache und Störungsbehebung</b>
E:21 Waschlauge wird nicht abgepumpt.	<p>Wasserablaufschlauch ist zu hoch angeschlossen, geknickt, eingeklemmt oder unzulässig verlängert.</p> <ul style="list-style-type: none"> <li>▶ Prüfen Sie die Installation des Wasserablaufschlauchs. → <i>Seite 18</i></li> </ul> <hr/> <p>Abflussrohr oder Wasserablaufschlauch ist verstopft.</p> <ul style="list-style-type: none"> <li>▶ Reinigen Sie das Abflussrohr und den Wasserablaufschlauch.</li> </ul> <hr/> <p>Laugenpumpe ist verstopft oder Pumpendeckel ist nicht korrekt installiert.</p> <ul style="list-style-type: none"> <li>▶ Prüfen Sie, ob der Pumpendeckel korrekt installiert ist. → <i>Seite 35</i></li> <li>▶ Reinigen Sie die Laugenpumpe. → <i>Seite 35</i></li> </ul> <hr/> <p>Waschmitteldosierung ist zu hoch.</p> <ul style="list-style-type: none"> <li>▶ Verringern Sie beim nächsten Waschgang mit gleicher Beladung die Waschmittelmenge.</li> </ul>
E:10	<p>Wasserhahn ist geschlossen.</p> <ul style="list-style-type: none"> <li>▶ Öffnen Sie den Wasserhahn.</li> </ul> <hr/> <p>Wasserzulaufschlauch ist geknickt oder eingeklemmt.</p> <ul style="list-style-type: none"> <li>▶ Prüfen Sie die Installation des Wasserzulaufschlauchs. → <i>Seite 18</i></li> </ul> <hr/> <p>Sieb im Wasserzulauf ist verstopft.</p> <ul style="list-style-type: none"> <li>▶ Reinigen Sie das Sieb im Wasserzulauf.</li> </ul> <p>Scannen Sie den QR-Code, um eine Animation des Ablaufs zu sehen.</p> <div style="text-align: center;">  </div> <hr/> <p>Wasserdruck ist gering.</p> <ul style="list-style-type: none"> <li>▶ Prüfen Sie, ob der Wasserhahn über ausreichend Wasserdruck verfügt.</li> </ul>
E:12	<p>Gerät ist undicht.</p> <ol style="list-style-type: none"> <li>1. Schließen Sie den Wasserhahn.</li> <li>2. Rufen Sie den Kundendienst. → <i>Seite 45</i></li> </ol>

Störung	Ursache und Störungsbehebung
Alle anderen Fehlercodes.	<p>Funktionsstörung</p> <ol style="list-style-type: none"> <li>1. Starten Sie das Gerät neu.</li> <li>2. Wenn die Störung erneut auftritt, trennen Sie das Gerät für mindestens 30 Sekunden vom Stromnetz. Ziehen Sie den Netzstecker der Netzanschlussleitung oder schalten Sie die Sicherung im Sicherungskasten aus.</li> <li>3. Wenn die Störung weiterhin auftritt, rufen Sie den Kundendienst. → <i>Seite 45</i></li> </ol> <p>Geben Sie beim Anruf die genaue Fehlermeldung an. Falls möglich, dokumentieren Sie die Störung mit Fotos und Videos.</p>
Starke Schaumbildung.	<p>Waschmitteldosierung ist zu hoch.</p> <ul style="list-style-type: none"> <li>▶ Mischen Sie einen Esslöffel Weichspüler mit 0,5 Liter Wasser und füllen Sie die Mischung in Kammer II (nicht bei Outdoor-, Sportswear- und Daunen-Textilien).</li> <li>▶ Verringern Sie beim nächsten Waschgang mit gleicher Beladung die Waschmittelmenge.</li> </ul>
E:30	<p>Tür ist nicht vollständig geschlossen.</p> <ol style="list-style-type: none"> <li>1. Stellen Sie sicher, dass keine Wäsche in der Tür eingeklemmt ist.</li> <li>2. Schließen Sie die Tür.</li> </ol>
"CL" blinkt.	<p>Kindersicherung ist aktiviert.</p> <ul style="list-style-type: none"> <li>▶ Deaktivieren Sie die Kindersicherung. → <i>Seite 34</i></li> </ul>
⊙	<p>Trommelreinigung erforderlich.</p> <ul style="list-style-type: none"> <li>▶ Reinigen Sie die Trommel. → <i>Seite 34</i></li> </ul>
Programm startet nicht.	<p>Kindersicherung ist aktiviert.</p> <ul style="list-style-type: none"> <li>▶ Deaktivieren Sie die Kindersicherung. → <i>Seite 34</i></li> </ul> <p><b>Fertig in</b> ist aktiviert.</p> <ul style="list-style-type: none"> <li>▶ Prüfen Sie, ob <b>Fertig in</b> aktiviert ist. → <i>Seite 25</i></li> </ul>
Programm ist pausiert oder abgebrochen, aber Tür lässt sich nicht öffnen.	<p>Temperatur ist zu hoch.</p> <ul style="list-style-type: none"> <li>▶ Starten Sie das Programm <b>Spülen/Schleudern</b> oder warten Sie bis die Temperatur gesunken ist.</li> </ul> <hr/> <p>Wasserstand ist zu hoch.</p> <ul style="list-style-type: none"> <li>▶ Starten Sie das Programm <b>Schleudern/Abpumpen</b> oder ein geeignetes Programm zum Abpumpen. → <i>Seite 25</i></li> </ul>
Tür lässt sich bei einem Stromausfall nicht öffnen.	<p>Tür ist verriegelt.</p> <ul style="list-style-type: none"> <li>▶ Öffnen Sie die Tür mit der Notentriegelung. → <i>Seite 44</i></li> </ul>

<b>Störung</b>	<b>Ursache und Störungsbehebung</b>
Trommel ruckelt nach Programmstart.	Kein Fehler. Interner Motortest ist gestartet. Keine Handlung notwendig.
Wasser ist in der Trommel nicht sichtbar.	Kein Fehler. Wasser ist unterhalb des sichtbaren Bereichs. Keine Handlung notwendig.
Vibrationen, Bewegung und laute Geräusche des Geräts während des Schleuderns.	Gerät ist nicht korrekt ausgerichtet. ▶ Richten Sie das Gerät aus.
	Gerätefüße sind nicht fixiert. ▶ Fixieren Sie die Gerätefüße.
	Transportsicherungen sind nicht entfernt. ▶ Entfernen Sie die Transportsicherungen.
Hohe Schleuderdrehzahl wird nicht erreicht.	Gerät gleicht Unwucht durch reduzierte Schleuderdrehzahl aus. Keine Handlung notwendig.
Programmdauer ändert sich während des Waschprozesses.	Kein Fehler. Programmablauf wird elektronisch optimiert oder weiterer Spülgang wird aufgrund von starker Schaumbildung zugeschaltet. Keine Handlung notwendig.
Trocknungszeit ist zu lang.	Umgebungstemperatur ist höher als 30 °C. ▶ Stellen Sie sicher, dass die Umgebungstemperatur unter 30 °C liegt.
	Luftzirkulation am Aufstellort des Geräts ist unzureichend. ▶ Lüften Sie den Aufstellort des Geräts.
	In der Trommel haben sich Flusen angesammelt. ▶ Starten Sie das Programm <b>Trommel Reinigen</b> ohne Wäsche und Waschmittel.
Wassereinlauf während der Trockenphase.	Kein Fehler. Trockenphase benötigt Wasser. Keine Handlung notwendig.
Schleudern während der Trockenphase.	Kein Fehler. Thermoschleudern ist aktiv. Keine Handlung notwendig.
Rauschende, zischende, surrende oder saugende Geräusche.	Kein Fehler. Wasser wird eingespült, Prozesslüfter ist aktiv oder Waschlauge wird abgepumpt. Keine Handlung notwendig.
Klappergeräusche, Rasseln in der Laugenpumpe.	Fremdkörper ist in der Laugenpumpe. ▶ Reinigen Sie die Laugenpumpe. → <i>Seite 35</i>

Störung	Ursache und Störungsbehebung
Waschmittelrückstände auf der Wäsche.	Waschmittel können wasserunlösliche Stoffe enthalten, die sich auf der Wäsche ablagern. <ul style="list-style-type: none"><li>▶ Starten Sie das Programm <b>Spülen/Schleudern</b> oder bürsten Sie die Wäsche nach dem Trocknen aus.</li></ul>
Flusen auf der Wäsche.	In der Trommel haben sich Flusen angesammelt. <ul style="list-style-type: none"><li>▶ Starten Sie das Programm <b>Trommel Reinigen</b> ohne Wäsche und Waschmittel.</li></ul>
Wäsche ist nach dem Schleudern zu nass.	Niedrige Schleuderdrehzahl ist eingestellt. <ul style="list-style-type: none"><li>▶ Starten Sie das Programm <b>Schleudern/Abpumpen</b>.</li><li>▶ Stellen Sie beim nächsten Waschgang eine höhere Schleuderdrehzahl ein.</li></ul> <p>Gerät gleicht Unwucht durch reduzierte Schleuderdrehzahl aus.</p> <ol style="list-style-type: none"><li>1. Verteilen Sie die Wäsche in der Trommel neu.</li><li>2. Starten Sie das Programm <b>Schleudern/Abpumpen</b>.</li></ol>
Wäsche ist zu feucht.	Gewähltes Programm ist für die Textilart ungeeignet. <ul style="list-style-type: none"><li>▶ Stellen Sie zum Nachtrocknen ein geeignetes Programm ein. → <i>Seite 25</i></li></ul> <p>Beladungsmenge ist zu hoch.</p> <ul style="list-style-type: none"><li>▶ Beachten Sie die maximale Beladungsmenge der Programme. → <i>Seite 25</i></li></ul> <p>Warme Wäsche fühlt sich nach Programmende feuchter an, als sie ist.</p> <ol style="list-style-type: none"><li>1. Nehmen Sie die Wäsche direkt nach dem Trocknen aus der Trommel.</li><li>2. Breiten Sie die Wäschestücke zum Abkühlen aus.</li></ol> <p>Eingestelltes Trockenziel ist ungeeignet.</p> <ul style="list-style-type: none"><li>▶ Ändern Sie das Trockenziel. → <i>Seite 33</i></li><li>▶ Passen Sie die Programmdauer an, falls möglich. → <i>Seite 25</i></li></ul> <p>Beladungsmenge ist zu gering.</p> <ul style="list-style-type: none"><li>▶ Stellen Sie zum Nachtrocknen ein geeignetes Programm ein. → <i>Seite 25</i></li></ul> <p>Wäsche wurde unzureichend geschleudert.</p> <ul style="list-style-type: none"><li>▶ Wählen Sie immer die höchstmögliche Schleuderdrehzahl für das jeweilige Waschprogramm.</li></ul>
Knitterbildung.	Gewähltes Programm ist für die Textilart ungeeignet. <ul style="list-style-type: none"><li>▶ Stellen Sie ein geeignetes Programm ein. → <i>Seite 25</i></li></ul> <p>Hohe Schleuderdrehzahl ist eingestellt.</p> <ul style="list-style-type: none"><li>▶ Stellen Sie beim nächsten Waschgang eine niedrigere Schleuderdrehzahl ein.</li></ul>

<b>Störung</b>	<b>Ursache und Störungsbehebung</b>
Knitterbildung.	<p>Beladung ist unpassend.</p> <ul style="list-style-type: none"> <li>▶ Beachten Sie die maximale Beladungsmenge der Programme. → <i>Seite 25</i></li> <li>▶ Bereiten Sie die Wäsche vor. → <i>Seite 29</i></li> </ul> <hr/> <p>Wäsche liegt nach dem Trocknen zu lang in der Trommel.</p> <ol style="list-style-type: none"> <li>1. Nehmen Sie die Wäsche direkt nach dem Trocknen aus der Trommel.</li> <li>2. Breiten Sie die Wäschestücke zum Abkühlen aus.</li> </ol> <hr/> <p>Pflegeleichte Textilien wurden zu lang getrocknet.</p> <ul style="list-style-type: none"> <li>▶ Ändern Sie das Trockenziel. → <i>Seite 33</i></li> </ul>
Am Wasserzulaufschlauch läuft Wasser aus.	<p>Wasserzulaufschlauch ist nicht korrekt angeschlossen oder beschädigt.</p> <ul style="list-style-type: none"> <li>▶ Prüfen Sie die Installation des Wasserzulaufschlauchs. → <i>Seite 12</i></li> </ul> <p>Bei Beschädigung, rufen Sie den Kundendienst. → <i>Seite 45</i></p>
Am Wasserablaufschlauch läuft Wasser aus. E:11	<p>Wasserablaufschlauch ist nicht korrekt angeschlossen oder beschädigt.</p> <ul style="list-style-type: none"> <li>▶ Prüfen Sie die Installation des Wasserablaufschlauchs. → <i>Seite 12</i></li> </ul> <p>Bei Beschädigung, ersetzen Sie den Wasserablaufschlauch.</p>
Wasser tritt unterhalb der Tür aus.	<p>Verschmutzung an Tür oder Manschette verursacht Undichtigkeit.</p> <ul style="list-style-type: none"> <li>▶ Reinigen Sie die Tür und die Manschette.</li> </ul>
Waschmittel oder Weichspüler tropft von der Manschette und sammelt sich auf der Tür oder in der Manschettenfalte.	<p>In der Waschmittelschublade ist zu viel Waschmittel oder Weichspüler.</p> <ul style="list-style-type: none"> <li>▶ Beachten Sie beim Dosieren die Markierung in der Waschmittelschublade. → <i>Seite 32</i></li> </ul>
In der Kammer ☼ befindet sich Restwasser.	<p>Einsatz in Kammer ☼ ist verstopft.</p> <ul style="list-style-type: none"> <li>▶ Reinigen Sie die Waschmittelschublade. → <i>Seite 34</i></li> </ul>
Weichspüler verbleibt in der Waschmittelschublade.	<p>Weichspülen ist für das gewählte Programm nicht vorgesehen.</p> <ul style="list-style-type: none"> <li>▶ Prüfen Sie, ob Weichspülen für das gewählte Programm vorgesehen ist. → <i>Seite 25</i></li> </ul>
Im Gerät haben sich Gerüche gebildet.	<p>Feuchtigkeit und Waschmittelrückstände können die Bildung von Bakterien begünstigen.</p> <ul style="list-style-type: none"> <li>▶ Reinigen Sie die Trommel. → <i>Seite 34</i></li> </ul>

Störung	Ursache und Störungsbehebung
Im Gerät haben sich Gerüche gebildet.	▶ Wenn Sie das Gerät nicht benutzen, lassen Sie die Tür und die Waschmittelschublade offen, damit Restwasser abtrocknen kann.

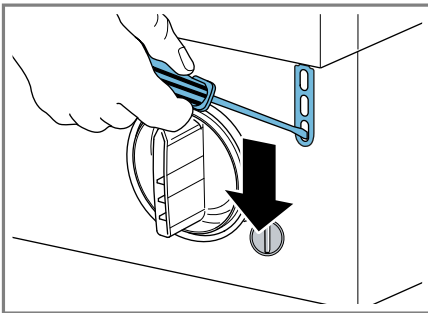
## 16.1 Notentriegelung

### Tür entriegeln

**Voraussetzung:** Die Laugenpumpe ist leer. → *Seite 36*

1. **ACHTUNG** – Auslaufendes Wasser kann zu Sachschäden führen.
  - ▶ Nicht die Tür öffnen, wenn Wasser am Glas zu sehen ist.

Die Notentriegelung mit einem Werkzeug nach unten ziehen und loslassen.



- ✓ Der Türverschluss ist entriegelt.
- 2. Die Wartungsklappe schließen.

## 17 Transportieren, Lagern und Entsorgen

### 17.1 Gerät demontieren

1. Das Gerät ausschalten. → *Seite 33*
2. Den Netzstecker des Geräts ziehen.
3. Die Waschlauge ablassen.  
→ *"Laugenpumpe reinigen", Seite 35*
4. Die Schläuche abmontieren.

### 17.2 Transportsicherungen einsetzen

Um Transportschäden zu vermeiden, sichern Sie das Gerät vor dem Transport mit den Transportsicherungen.

1. Die 4 Abdeckkappen mit einem Schraubendreher entfernen. Bewahren Sie die Abdeckkappen auf.
2. Die 4 Transportsicherungen einsetzen.

### 17.3 Gerät erneut in Betrieb nehmen

- ▶ Für weitere Informationen siehe Aufstellen und Anschließen → *Seite 12* und Leerwaschgang starten → *Seite 19*.

### 17.4 Altgerät entsorgen

Durch umweltgerechte Entsorgung können wertvolle Rohstoffe wiederverwendet werden.

#### ⚠ **WARNUNG**

#### **Gefahr von Gesundheitsschäden!**

Kinder können sich im Gerät einsperren und in Lebensgefahr geraten.

- ▶ Das Gerät darf nicht aufgestellt werden hinter einer verschließbaren Tür, einer Schiebetür oder einer Tür mit einem Scharnier an der dem Gerät gegenüberliegenden Seite, die das vollständige Öffnen des Geräts verhindert.
- ▶ Bei ausgedienten Geräten den Netzstecker der Netzanschlussleitung ziehen, danach die Netzanschlussleitung durchtrennen und das Schloss der Gerätetür so weit

zerstören, dass die Gerätetür nicht mehr schließt.

1. Den Netzstecker der Netzanschlussleitung ziehen.
2. Die Netzanschlussleitung durchtrennen.
3. Das Gerät umweltgerecht entsorgen.  
Informationen über aktuelle Entsorgungswege erhalten Sie bei Ihrem Fachhändler sowie Ihrer Gemeinde- oder Stadtverwaltung.



Dieses Gerät ist entsprechend der europäischen Richtlinie 2012/19/EU über Elektro- und Elektronikaltgeräte (waste electrical and electronic equipment – WEEE) gekennzeichnet.

Die Richtlinie gibt den Rahmen für eine EU-weit gültige Rücknahme und Verwertung der Altgeräte vor.

## 18 Kundendienst

Funktionsrelevante Original-Ersatzteile gemäß der entsprechenden Ökodesign-Verordnung erhalten Sie bei unserem Kundendienst für die Dauer von mindestens 10 Jahren ab dem Inverkehrbringen Ihres Geräts innerhalb des Europäischen Wirtschaftsraums.

Darüber hinaus erhalten Sie bei unserem Kundendienst weitere funktionsrelevante und lagerfähige Original-Ersatzteile bis zu 15 Jahre nach dem Inverkehrbringen Ihres Geräts. Für weitere Informationen wenden Sie sich bitte an unseren Kundendienst.

**Hinweis:** Der Einsatz des Kundendienstes ist im Rahmen der Hersteller-garantiebedingungen kostenfrei.

Detaillierte Informationen über die Garantiedauer und die Garantiebedingungen in Ihrem Land erhalten Sie über den QR-Code auf dem beiliegenden Dokument zu den Servicekontakten und Garantiebedingungen, bei unserem Kundendienst, Ihrem Händler oder auf unserer Website. Die Kontaktdaten des Kundendienstes finden Sie über den QR-Code auf dem beiliegenden Dokument zu den Servicekontakten und Garantiebedingungen oder auf unserer Website.

### 18.1 Erzeugnisnummer (E-Nr.) und Fertigungsnummer (FD)

Wenn Sie den Kundendienst kontaktieren, benötigen Sie die Erzeugnisnummer (E-Nr.) und Fertigungsnummer (FD), die Sie auf dem Typenschild des Geräts finden.

Das Typenschild befindet sich je nach Modell:

- auf der Innenseite der Tür.
- unterhalb der Trommelöffnung.
- auf der Innenseite der Wartungsklappe.
- auf der Rückseite des Geräts.

Um Ihre Gerätedaten und die Kundendienst-Telefonnummer schnell wiederzufinden, können Sie die Daten notieren.

### 18.2 AQUA-STOP-Garantie

Zusätzlich zu Gewährleistungsansprüchen gegen den Verkäufer aus dem Kaufvertrag und zusätzlich zu unserer Herstellergarantie leisten wir Ersatz zu folgenden Bedingungen.

- Sollte durch einen Fehler unseres Aqua-Stop-Systems ein Wasser-

schaden verursacht werden, so ersetzen wir Schäden privater Gebräucher. Um die Wassersicherheit zu gewährleisten muss das Gerät am Stromnetz angeschlossen sein.

- Die Haftungsgarantie gilt für die Lebensdauer des Geräts.
- Voraussetzung des Garantiespruches ist, dass das Gerät mit Aqua-Stop fachgerecht entsprechend unserer Anleitung aufgestellt und angeschlossen ist; sie schließt auch die fachgerecht montierte Aqua-Stop-Verlängerung (Originalzubehör) mit ein. Unsere Garantie erstreckt sich nicht auf defekte Zuleitungen oder Armaturen bis zum Aqua-Stop-Anschluss am Wasserhahn.
- Geräte mit Aqua-Stop brauchen Sie grundsätzlich während des Betriebs nicht zu beaufsichtigen bzw. danach durch Schließen des Wasserhahns zu sichern. Lediglich für den Fall einer längeren Abwesenheit von Ihrer Wohnung, z. B. bei einem mehrwöchigen Urlaub, ist der Wasserhahn zu schließen.

## 19 Verbrauchswerte

Die folgenden Informationen werden gemäß der EU-Ökodesign-Verordnung gegeben. Die angegebenen Werte für andere Programme als **Eco 40-60** und **Wash & Dry** sind nur Richtwerte und wurden in Anlehnung an die geltenden Normen EN60456 und EN62512 ermittelt.

Programm	Beladung (kg)	Programm-dauer (h:min) <sup>1</sup>	Energieverbrauch (kWh/Zyklus) <sup>1</sup>	Wasser-brauch (l/Zyklus) <sup>1</sup>	Maximale Temperatur (°C) 5 min <sup>1</sup>	Schleuder-drehzahl (U/min) <sup>1</sup>	Restfeuchte (%) <sup>1</sup>
Eco 40-60 <sup>2</sup>	8,0	3:38	0,760	65,0	33	1400	53,00
Eco 40-60 <sup>2</sup>	4,0	2:48	0,415	43,0	31	1400	53,00
Eco 40-60 <sup>2</sup>	2,0	2:38	0,205	33,0	25	1400	53,00
Wash & Dry <sup>2</sup>	5,0	9:20	4,000	93,0	35	-	-0,1
Wash & Dry <sup>2</sup>	2,5	6:30	2,100	60,0	28	-	-0,1
Baumwolle ☼ 20 °C	8,0	1:29	0,279	78,0	20	1400	53,00
Baumwolle ☼ 40 °C	8,0	1:30	0,772	78,0	40	1400	53,00

<sup>1</sup> Die tatsächlichen Werte können durch den Einfluss von Wasserdruck, Härte und Eintrittstemperatur, Umgebungstemperatur, Art, Menge und Verschmutzung der Wäsche, verwendetes Reinigungsmittel, Schwankungen der Stromversorgung und ausgewählte Zusatzfunktionen von den angegebenen Werten abweichen.

<sup>2</sup> Prüfprogramm gemäß der EU-Ökodesign-Verordnung und der EU-Energielabel-Verordnung mit Kaltwasser (15°C).

Programm	Beladung (kg)	Programmdauer (h:min) <sup>1</sup>	Energieverbrauch (kWh/Zyklus) <sup>1</sup>	Wasserverbrauch (l/Zyklus) <sup>1</sup>	Maximale Temperatur (°C) 5 min <sup>1</sup>	Schleuderdrehzahl (U/min) <sup>1</sup>	Restfeuchte (%) <sup>1</sup>
Baumwolle ☀ 60 °C	8,0	1:45	1,289	78,0	60	1400	53,00
Pflegeleicht ☀ 40 °C	4,0	1:27	0,560	60,0	40	1000	35,00
Schnell/Mix ☀ 40 °C	8,0	1:22	0,810	78,0	40	1000	65,00
Wolle 🌀 30 °C	2,0	1:00	0,330	60,0	30	600	80,00

## 20 Technische Daten

Gerätehöhe	82,5 cm
Gerätebreite	59,5 cm
Gerätetiefe	52,5 cm
Gerätetiefe mit geschlossener Tür	54,0 cm
Gerätetiefe mit geöffneter Tür	97,5 cm
Gewicht	57,6 kg
Maximale Beladungsmenge	8,0 kg
Netzspannung	220-240 V, 50 Hz
⇔ Minimale Installationsabsicherung	10 A
Nennleistung	1900 W
Leistungsaufnahme	<ul style="list-style-type: none"> <li>▪ Aus-Zustand: 0,50 W</li> </ul>

Wasserdruck	<ul style="list-style-type: none"> <li>▪ Mindestens: 100 kPa (1 bar)</li> <li>▪ Maximal: 1000 kPa (10 bar)</li> </ul>
-------------	---

Länge des Wasserzulaufschlauchs	150 cm
---------------------------------	--------

Länge des Wasserablaufschlauchs	120 cm
---------------------------------	--------

Länge der Netzanschlussleitung	150 cm
--------------------------------	--------

Dieses Produkt enthält Lichtquellen der Energie-Effizienzklasse F. Die Lichtquellen sind als Ersatzteil verfügbar und nur durch dafür geschultes Fachpersonal auszutauschen. Weitere Informationen zu Ihrem Modell finden Sie im Internet unter <https://eprel.ec.europa.eu/qr/2332308><sup>2</sup>. Diese Webadresse ver-

<sup>1</sup> Die tatsächlichen Werte können durch den Einfluss von Wasserdruck, Härte und Eintrittstemperatur, Umgebungstemperatur, Art, Menge und Verschmutzung der Wäsche, verwendetes Reinigungsmittel, Schwankungen der Stromversorgung und ausgewählte Zusatzfunktionen von den angegebenen Werten abweichen.

<sup>2</sup> Gilt nur für Länder im Europäischen Wirtschaftsraum

**de** Technische Daten

linkt auf die offizielle EU-Produkt-  
datenbank EPREL.









Register your product online  
[neff-home.com](https://neff-home.com)

V8540X0

**BSH Hausgeräte GmbH**  
Carl-Wery-Straße 34  
81739 München, GERMANY



**9001995400** (060319)  
de

