

SIEMENS

WQ52G201TR

Kurutma makinesi



TR Kullanım kılavuzu ve kurulum talimatları



Siemens Home Appliances

Register your appliance on My Siemens and
discover exclusive services and offers.



Ek bilgi ve açıklamaları çevrimiçi olarak bulabilirsiniz. Başlık sayfasındaki QR kodunu tarayın.



İçindekiler tablosu

1 Güvenlik	3	10 Çamaşırlar	21
1.1 İşaret sözcüklerinin tanımlaması	3	10.1 Çamaşırların hazırlanması	21
1.2 Genel uyarılar	3	10.2 Bakım etiketleri üzerindeki bakım sembolleri	22
1.3 Amaca uygun kullanım	3	11 Temel Kullanım	22
1.4 Kullanıcı grubu konusunda kısıtlama	4	11.1 Cihazın açılması	22
1.5 Güvenli kurulum	4	11.2 Programın ayarlanması	22
1.6 Güvenli kullanım	6	11.3 Kapının açılması	22
1.7 Güvenli temizlik ve bakım	9	11.4 Çamaşırların yerleştirilmesi ...	22
2 Maddi hasarların önlenmesi	10	11.5 Programın başlatılması	23
3 Çevrenin korunması ve tasarruf	10	11.6 Çamaşırların ilave edilmesi ...	23
3.1 Ambalajı atığa verme	10	11.7 Programın iptal edilmesi	23
3.2 Enerji tasarrufu	10	11.8 Çamaşırların makineden çıkarılması	23
3.3 Enerji tasarrufu modu	11	11.9 Cihazın kapatılması	23
4 Kurma ve bağlama	11	11.10 Tiftik filtresi	23
4.1 Cihazın ambalajından çıkarılması	11	11.11 Zemin ünitesinin filtre sistemi	25
4.2 Teslimat kapsamı	11	11.12 Yoğuşma suyu kabı	26
4.3 Cihazın kurulacağı yere ilişkin gereklilikler	11	12 Kurutma hedefi	27
4.4 Su çıkış hortumu	12	12.1 Kurutma hedefinin değiştirilmesi	27
4.5 Cihazın doğru konumlandırılması	14	12.2 Kurutma hedefinin uyarlanması	27
4.6 Cihazın elektrik bağlantısının yapılması	14	13 Çocuk kilidi	28
5 Cihazı tanıma	15	13.1 Çocuk kilidinin etkinleştirilmesi	28
5.1 Cihaz	15	13.2 Çocuk kilidinin devre dışı bırakılması	28
5.2 Kumanda paneli	16	14 Temel ayarlar	28
6 Ekran	16	14.1 Temel ayarlara genel bakış ..	28
7 Tuşlar	18	14.2 Temel ayarların değiştirilmesi	28
8 Programlar	19	15 Cihazı temizleme ve bakımını yapma	29
8.1 Otomatik programlar	19	15.1 Zemin ünitesi	29
8.2 Süreli programlar	20	15.2 Nem sensörü	31
9 Aksesuar	21		

16 Arızaları giderme	32	18.1 Ürün numarası (E-Nr.) ve imalat numarası (FD)	36
17 Taşıma, depolama ve atığa verme	35	18.2 Garanti Şartları	37
17.1 Eski cihazları atığa verme	35	19 Tüketim değerleri	37
18 Müşteri hizmetleri	36	20 Teknik veriler	39

1 Güvenlik

Aşağıdaki güvenlik ile ilgili uyarıları dikkate alınız.

1.1 İşaret sözcüklerinin tanımlaması

Burada bu kılavuzda kullanılan işaret sözcüklerinin anlamını bulabilirsiniz.

UYARI

Olası ağır veya ölümcül yaralanmaları önlemek için bu uyarıları dikkate alınız.

DİKKAT

Hafif veya orta derecede yaralanmaları önlemek için bu uyarıları dikkate alınız.

DİKKAT

Cihazda hasarları veya maddi hasarları önlemek için bu uyarıları dikkate alınız.

Not: Burada önemli bilgiler ile ilgili uyarı verilir.

1.2 Genel uyarılar



- Bu kılavuzu dikkatlice okuyunuz.
- Kılavuzu ve ürün bilgilerini, ileride kullanmak için veya cihazın muhtemel bir sonraki sahibi için saklayın.
- Nakliye hasarı varsa cihaz bağlantılarını kurmayınız.

1.3 Amaca uygun kullanım

Cihazı sadece şu amaçla kullanınız:

- kurutucuya uygun olan ve su ile yıkanmış kumaşları kurutmak ve tazelemek için.

- evlerde ve örneğin mağazalarda, ofislerde ve diğer çalışma ortamlarında çalışanların mutfak alanı gibi benzer yerlerdeki kapalı mekanlarda; tarım işletmelerinde; otel, motel ve diğer tipik yaşam ortamlarındaki müşteriler tarafından; kahvaltı sunan pansiyonlarda.
- deniz seviyesinden en fazla 4000 m yüksekliğe kadar kullanın.

1.4 Kullanıcı grubu konusunda kısıtlama

Bu cihaz, 8 yaşında ve daha büyük çocuklar tarafından, fiziksel, algısal veya zihinsel yetenekleri düşük kişiler veya yeterli tecrübesi ve / veya bilgisi olmayan kişiler tarafından ancak denetim altında veya cihazın güvenli kullanımı ve buna bağlı tehlikeleri anlamış olmaları şartıyla kullanılabilir.

Çocukların cihaz ile oynamasına izin vermeyiniz.

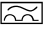
Temizlik ve kullanıcının yapacağı bakım çalışmaları gözetim olmadan çocuklar tarafından yapılmamalıdır.

3 yaşın altındaki çocukları ve evcil hayvanları cihazdan uzak tutun.

1.5 Güvenli kurulum

⚠ **UYARI – Elektrik çarpması tehlikesi!**

Usulüne uygun olmayan kurulumlar tehlikelidir.

- ▶ Cihazı sadece tip plakasındaki bilgilere göre bağlanmalı ve işletilmelidir.
- ▶ Cihaz, sadece kurallara uygun şekilde monte edilmiş olan topraklamalı bir priz üzerinden alternatif akımlı bir elektrik şebekesine bağlanmalıdır.
- ▶ Evinizdeki elektrik tesisatına ait koruyucu iletken sisteminin usulüne uygun şekilde kurulmuş olduğundan emin olunuz. Kurulum yeterince büyük bir kablo kesitine sahip olmalıdır.
- ▶ Bir hatalı akım koruma şalterinin kullanılması halinde sadece  işaretini taşıyan bir tip kullanılmalıdır.
- ▶ Cihaz zamanlayıcı veya uzaktan kumanda gibi harici anahtarlama tertibatları üzerinden kesinlikle kullanılmamalıdır.
- ▶ Cihaz düzenli olarak enerji besleyici tarafından açılıp kapatıldığı bir elektrik devresine kesinlikle bağlanmamalıdır.
- ▶ Cihaz monte edildiğinde şebeke bağlantı kablosunun fişi serbestçe erişilebilir olmalıdır. Serbestçe erişmek mümkün değilse sabit döşenmiş elektrik tesisatına, tesisat kurulum

yönetmeliklerine uygun olarak bir elektriği kesme tertibatı takılmalıdır.

- ▶ Cihazın kurulması sırasında elektrik kablosunun sıkışmamasına veya hasar görmemesine dikkat edin.

Hasarlı bir elektrik kablosu izolasyonu tehlike teşkil eder.

- ▶ Şebeke bağlantı kablosunun cihazın sıcak parçaları veya ısı kaynakları ile temas etmesine asla izin vermeyiniz.
- ▶ Şebeke bağlantı kablosunun keskin uçlar veya kenarlar ile temas etmesine asla izin vermeyiniz.
- ▶ Şebeke bağlantı kablosunu asla bükmeyiniz, ezmeyiniz veya değiştirmeyiniz.

⚠ **UYARI – Yangın tehlikesi!**

Elektrik kablosunun uzatılması ve izin verilmemiş adaptörlerin kullanılması tehlikelidir.

- ▶ Uzatma kabloları veya çoklu priz takımları kullanmayınız.
- ▶ Sadece üreticinin izin verdiği adaptörleri ve elektrik kablolarını kullanınız.
- ▶ Elektrik kablosu çok kısaysa ve daha uzun bir elektrik kablosu yoksa, ev tesisatının uyarlanması için uzman bir elektrik şirketi arayınız.

⚠ **UYARI – Yaralanma tehlikesi!**

Cihazın yüksek ağırlığı, cihazın kaldırılması sırasında yaralanmalara neden olabilir.

- ▶ Cihazı tek başınıza kaldırmayınız.

Bu cihaz usulüne uygun olmayan bir şekilde bir yıkama-kurutma sütununa yerleştirildiğinde, yerleştirilen cihaz aşağı düşebilir.

- ▶ Kurutma cihazı sadece kurutma cihazı üreticisinin bağlantı seti ile bir çamaşır makinesi üzerine istiflenebilir → *Sayfa 21*. Başka bir yerleştirme yöntemine izin verilmemektedir.
- ▶ Eğer kurutma cihazı üreticisi uygun bir bağlantı seti vermediyse cihazı bir yıkama-kurutma sütunu üzerine yerleştirmeyiniz.
- ▶ Farklı üreticilere ait ve farklı derinlik ve genişlikteki cihazları yıkama-kurutma sütunu üzerine yerleştirmeyiniz.
- ▶ Eğer çamaşır makinesi-kurutma makinesi kolonuna farklı üreticilere ait cihazların montajını gerçekleştirmek istiyorsanız, lütfen müşteri hizmetleri ile irtibata geçiniz. → *Sayfa 36*

- ▶ Yıkama-kurutma sütununu bir kaide üzerine yerleştirmeyiniz, cihazlar devrilebilir.

⚠ **UYARI – Boğulma tehlikesi!**

Çocuklar ambalaj malzemelerini başlarının üzerine geçirebilir ve ambalaj malzemesine dolanarak boğulabilir.

- ▶ Ambalaj malzemesini çocuklardan uzak tutun.
- ▶ Çocukların ambalaj malzemeleri ile oynamasına izin vermeyin.

⚠ **DİKKAT – Yaralanma tehlikesi!**

Cihaz çalışma sırasında titreyebilir veya hareket edebilir.

- ▶ Cihaz temiz, düz ve sağlam bir zemine yerleştirilmelidir.
- ▶ Cihaz, cihaz ayakları ve bir su terazisiyle hizalanmalıdır. Usulüne uygun yerleştirilmemiş hortumlar ve şebeke bağlantı kabloları takılıp düşme tehlikesi oluşturur.
- ▶ Hortumlar ve şebeke bağlantı kabloları, takılıp düşme tehlikesi olmayacak şekilde yerleştirilmelidir.

Cihaz, örneğin cihaz kapağı gibi çıkıntılı parçalardan hareket ettirilirse parçalar kırılabilir.

- ▶ Cihaz çıkıntılı parçalarından tutularak hareket ettirilmemelidir.

⚠ **DİKKAT – Kesilme tehlikesi!**

Cihazın keskin kenarlarına temas edilmesi kesilerek yaralanmalara neden olabilir.

- ▶ Cihazın keskin kenarlarına temas edilmemelidir.
- ▶ Cihazın kurulumu ve taşınması sırasında koruyucu eldiven kullanılmalıdır.

1.6 Güvenli kullanım

⚠ **UYARI – Elektrik çarpması tehlikesi!**

Kendisi veya şebeke bağlantı kablosu hasar görmüş olan bir cihaz tehlikelidir.

- ▶ Hasarlı cihazlar kesinlikle kullanılmamalıdır.
- ▶ Cihazı elektrik şebekesinden ayırmak için kesinlikle şebeke bağlantı kablosundan tutularak çekilmemelidir. Her zaman şebeke bağlantı kablosunun fişinden tutularak çekilmelidir.
- ▶ Cihaz veya şebeke bağlantı kablosu arızalıysa fiş derhal çekilmeli veya sigorta kutusundan sigorta kapatılmalıdır.
- ▶ Müşteri hizmetleri ile iletişime geçilmelidir. → *Sayfa 36*

Cihaza nem girmesi elektrik çarpmasına neden olabilir.

- ▶ Cihazı yalnızca kapalı alanlarda kullanın.
- ▶ Cihazı kesinlikle aşırı sıcaklığa ve ıslaklığa maruz bırakmayın.
- ▶ Cihazı temizlemek için buharlı temizleyiciler, yüksek basınçlı temizleyiciler, hortumlar veya fiskiyeler kullanmayın.

⚠ **UYARI – Sağlık tehlikesi!**

Çocuklar kendilerini cihaz içine kilitleyebilir ve bunun sonucunda ölüm tehlikesi söz konusu olabilir.

- ▶ Cihaz, kilitlenebilir bir kapının, sürgülü bir kapının veya cihazın karşı tarafında cihazın tamamen açılmasını engelleyen menteşesi bulunan bir kapının arkasına yerleştirilmemelidir.
- ▶ Hizmet dışı bırakılan cihazlarda elektrik fişi çekilmeli, şebeke bağlantı kablosu kesilmeli ve cihaz kapısının kilidi kapı kapanmayacak şekilde tahrip edilmelidir.

⚠ **UYARI – Boğulma tehlikesi!**

Çocuklar küçük parçaları soluyabilir veya yutabilir ve bunun sonucunda boğulabilir.

- ▶ Küçük parçaları çocuklardan uzak tutun.
- ▶ Çocukların küçük parçalarla oynamasına izin vermeyin.

⚠ **UYARI – Patlama tehlikesi!**

Cihazla aynı ortamda kömür tozu veya un bulunması patlamaya neden olabilir.

- ▶ İşletim sırasında cihazın çevresi temiz tutulmalıdır.

⚠ **UYARI – Zehirlenme tehlikesi!**

Bu cihazın yoğuşma suyu içme suyu değildir ve tiftiklerle kirlenmiş olabilir.

- ▶ Cihazın yoğuşma suyu içilmemeli veya yeniden kullanılmamalıdır.

Deterjan ve bakım maddelerinin yenilmesi zehirlenmeye neden olabilir.

- ▶ Yanlışlıkla yutulması halinde, doktora danışılmalıdır.
- ▶ Deterjan ve bakım malzemeleri çocukların ulaşamayacağı yerlerde muhafaza edilmelidir.

⚠ UYARI – Yangın tehlikesi!

Bu cihazdaki R290 soğutma maddesi çevre dostudur fakat yanıcı özelliğindedir ve açık ateş veya alev kaynaklarıyla temas halinde alev alabilir.



- ▶ Açık ateş ve alev kaynakları cihazdan uzak tutulmalıdır.
- ▶ Cihazın usulüne uygun bir şekilde imha edilmesini sağlayın.
- ▶ Soğutucu madde devresinin borularına zarar vermeyin.

⚠ UYARI – Patlama tehlikesi!

Tiftik filtresindeki kalıntılar kurutma sırasında alev alabilir.

- ▶ Tiftik filtresi düzenli olarak temizlenmelidir.

Çakmak veya kibrit gibi kolay alev alabilen cisimler kurutma sırasında alev alabilir.

- ▶ Kurutma işleminden önce çamaşırların ceplerindeki kolay alev alabilen tüm cisimler boşaltılmalıdır.

Yıkamamış çamaşırlar kuruma sırasında alev alabilir.

- ▶ Yıkamamış çamaşırları bu cihazda kurutmayınız.
- ▶ Kızartma yağı, aseton, alkol, benzin, parafin, leke çıkarıcı, terebentin, mum ve mum çıkarıcı gibi maddelerle kirlenmiş çamaşırları cihazda kurutmadan önce sıcak suda ilave deterjanla yıkayınız.
- ▶ Kurutmadan önce çamaşırları sıcak su ve deterjanla iyice durulayınız.
- ▶ Çamaşırlar daha önce endüstriyel kimyasallarla temizlenmişse, cihazı kullanmayınız.

⚠ UYARI – Yangın tehlikesi!

Çamaşırlar önceki kurutma iptalinde yeterince soğutulmaz ve alev alabilir.

- ▶ Kurutma programı zamanından önce iptal edilmemelidir.
- ▶ Zamanından önce kurutma iptali söz konusu olduğunda çamaşırlar derhal çıkarılmalı ve asılmalıdır.

⚠ DİKKAT – Yaralanma tehlikesi!

Cihazın üzerine binilmesi veya tırmanılması halinde üst kapak kırılabilir.

- ▶ Cihazın üzerine binilmemeli veya tırmanılmamalıdır.

Açık kapağa oturulması veya yaslanması halinde cihaz devrilebilir.

- ▶ Cihaz kapağına oturulmamalı veya yaslanılmamalıdır.
- ▶ Cihaz kapağının üzerine herhangi bir cisim koyulmamalıdır. Ellerin dönen tambura sokulması yaralanmalara neden olabilir.
- ▶ Tamburun içine dokunmadan önce tamburun tamamen durması beklenmelidir.

1.7 Güvenli temizlik ve bakım

⚠ UYARI – Elektrik çarpması tehlikesi!

Usulüne aykırı onarımlar tehlike teşkil eder.

- ▶ Cihazı veya cihazın özelliklerini asla teknik olarak değiştirmeyiniz.
- ▶ Sadece bunun eğitimini almış uzman personel cihazda onarımlar yapabilir.
- ▶ Cihazın onarımı sırasında sadece orijinal yedek parçalar kullanılmalıdır.
- ▶ Bu cihazın elektrik kablosu zarar görmüşse tehlikenin önlenmesi için, üretici, müşteri hizmetleri veya benzer kalifikasyona sahip bir kişi tarafından değiştirilmelidir.

Cihaza nem girmesi elektrik çarpmasına neden olabilir.

- ▶ Temizleme işleminden önce fiş çekilmeli veya sigorta kutusundan sigorta kapatılmalıdır.
- ▶ Cihazı temizlemek için buharlı temizleyiciler, yüksek basınçlı temizleyiciler, hortumlar veya fiskiyeler kullanmayın.

⚠ UYARI – Yaralanma tehlikesi!

Orijinal yedek parça ve aksesuarların kullanılmaması tehlikelidir.

- ▶ Sadece üreticinin orijinal yedek parçaları ve orijinal aksesuarları kullanılmalıdır.

⚠ UYARI – Zehirlenme tehlikesi!

Çözücü madde içeren temizleme maddelerinin kullanımında zehirli dumanlar oluşabilir.

- ▶ Çözücü madde içeren temizleme maddeleri kullanmayınız.

2 Maddi hasarların önlenmesi

DİKKAT

Yumuşatıcıların, deterjanların, bakım maddelerinin ve temizleme maddelerinin hatalı dozajlanması cihazın fonksiyonunu olumsuz etkileyebilir.

- ▶ Üreticinin dozajlama önerilerine dikkat edilmelidir.

Maksimum dolum miktarının aşılması cihazın fonksiyonunu olumsuz etkiler.

- ▶ Her bir program için maksimum dolum miktarına dikkat edilmelidir ve bu aşılmamalıdır. → *Sayfa 19*

Cihazın aşırı ısınması cihazın fonksiyonunu olumsuz etkileyebilir.

- ▶ Cihaz çalıştırılırken havalandırma boşluğu açık tutulmalıdır.
- ▶ Odada yeterince havalandırma olması sağlanmalıdır.

Saç ve tiftik gibi hafif nesnelere cihazın işletimi sırasında havalandırma boşluğundan çekilebilir ve cihazın fonksiyonunu olumsuz etkileyebilir.

- ▶ İşletim sırasında cihazın çevresi temiz tutulmalıdır.
- ▶ Hafif nesnelere cihazdan uzak tutulmalıdır.

Hatalı, eksik veya arızalı tiftik korumasıyla (cihazın modeline bağlı olarak örneğin tiftik filtresi, tiftik haznesi, filtre keçesi) işletim cihazın hasarlanmasına neden olabilir.

- ▶ Cihaz hatalı, eksik veya arızalı tiftik korumasıyla çalıştırılmamalıdır.

Köpük maddesi veya köpük plastiği kurutma sırasında deforme olabilir veya eriyebilir.

- ▶ Köpük kauçuk (lateks köpük), duş bonesi, su geçirmez tekstil ürünleri, kauçuk ürünler ve köpük kauçuk dolgululu giysiler veya minderler gibi eşyalar cihazda kurutulmamalıdır.

Uygun olmayan temizleyiciler cihazın yüzeyine zarar verebilir.

- ▶ Keskin olan ve ovalama gerektiren temizlik malzemeleri kullanmayın.
- ▶ Yüksek oranda alkol içeren temizlik maddeleri kullanmayın.
- ▶ Sert ovma süngerleri veya bulaşık süngerleri kullanmayın.
- ▶ Cihaz sadece su ve yumuşak, nemli bir bezle temizlenmelidir.
- ▶ Cihazın deterjan kalıntısı, püskürtme artıkları veya diğer artıklarla temas etmesi halinde bunlar derhal temizlenmelidir.

3 Çevrenin korunması ve tasarruf

3.1 Ambalajı atığa verme

Ambalaj malzemeleri çevre dostudur ve geri dönüştürülebilir.

- ▶ Münferit parçalar türlerine göre ayrılarak imha edilmelidir.

3.2 Enerji tasarrufu

Aşağıdaki bilgilere uyarsanız cihazınız daha az elektrik tüketir.

- Cihaz, iyi havalandırılan bir odada çalıştırılmalı ve cihazın havalandırma boşluğu açık tutulmalıdır.
- Çamaşırlar kurutma işleminden önce çamaşır makinesinde sıkılmalıdır.
- Her bir kurutma işlemi için programların dolum miktarı kullanılmalıdır. → *Sayfa 19*
- Programların maksimum dolum miktarı aşılmamalıdır. → *Sayfa 19*
- Kurutma sonrasında tüy süzgeci temizlenmelidir. → *Sayfa 23*
- Temizledikten sonra Zemin ünitesinin filtre sistemi iyice kurutulmalıdır. → *Sayfa 25*

3.3 Enerji tasarrufu modu

Cihazı kısa bir süre çalıştırmazsanız, otomatik olarak enerji tasarruf moduna geçer.

Cihaz yeniden kullanıldığında, enerji tasarrufu modu sonlandırılır.

4 Kurma ve bağlama

4.1 Cihazın ambalajından çıkarılması

DİKKAT

Tamburda kalan ve cihaz çalışırken orada olmaması gereken cisimler maddi hasarlara ve cihazda hasarlara neden olabilir.

- ▶ Çalıştırmadan önce bu cisimler ve birlikte teslim edilen tüm aksesuarlar tamburdan çıkarılmalıdır.
- 1. Ambalaj malzemesini ve koruyucu kılıfları cihazdan tamamen sökünüz.
→ *"Ambalajı atığa verme", Sayfa 10*
- 2. Cihazda görünür hasar olup olmadığını kontrol ediniz.
- 3. Kapağı açınız. → *Sayfa 22*
- 4. Aksesuarları tamburdan çıkarınız.
- 5. Kapağı kapatınız.

4.2 Teslimat kapsamı

Ambalajından çıkardıktan sonra tüm parçalarda nakliyeden kaynaklanan hasarlar olup olmadığını ve parçaların eksiksiz olup olmadığını kontrol edin.

DİKKAT

Eksik veya arızalı aksesuarla işletim, cihaz fonksiyonunu etkileyebilir veya maddi hasara ve cihaz hasarına neden olabilir.

- ▶ Cihaz eksik veya arızalı aksesuarla çalıştırılmamalıdır.

- ▶ İlgili aksesuar, cihaz çalıştırılmadan önce değiştirilmelidir.
→ *"Aksesuar", Sayfa 21*

Teslimat kapsamı şunlardan oluşur:

- Çamaşır kurutma makinesi
- Birlikte teslim edilen belgeler
- Bağlantı adaptörü, sabitleme malzemesi ve manifold ile su çıkış hortumu → *Sayfa 12*

4.3 Cihazın kurulacağı yere ilişkin gereklilikler

Cihazın kurulacağı yere ilişkin uyarıları dikkate alınız.

DİKKAT

Cihaz 40 yatırıldığında kalan su dışarı akabilir ve maddi hasara neden olabilir.

- ▶ Cihazı dikkatli bir şekilde yatırınız.
 - ▶ Cihazı dik olarak taşıyınız.
- Cihazda kalan suyun donması cihaz hasarına yol açabilir.
- ▶ Cihaz donma tehlikesi olan yerlere veya açık alanlara kurulmamalı ve çalıştırılmamalıdır.

Cihaz taşımadan hemen sonra işleme alındığı takdirde, cihazın içinde bulunan soğutma maddesi cihazda hasara yol açabilir.

- ▶ Taşımanın hemen ardından cihazı işleme almadan önce iki saat dinlendiriniz.

Zeminde

Cihaz temiz, düz ve sağlam bir zemin üzerine yerleştirilmelidir.

Cihaz hizalanmalıdır. → *Sayfa 14*

Bir Yıkama-Kurutma-Sistemi bağlantı seti

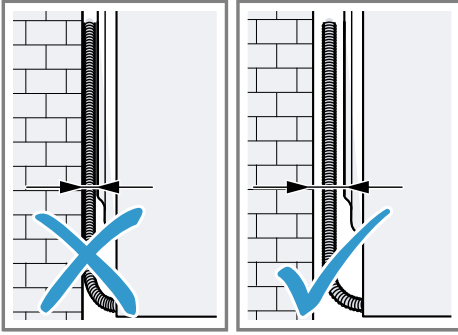
Bu cihaz sadece kurutma cihazı üreticisinin orijinal bağlantı seti ile bir yıkama-kurutma-sistemi bağlantı setine kurulmalıdır.

- Bağlantı seti → *Sayfa 21*

- Uzatılabilir çalışma tezgahına sahip bağlantı seti → *Sayfa 21*

Bu cihaz sadece aynı üretici markasına ait bir çamaşır makinesinin üzerine yerleştirilmelidir. Cihazın derinliği ve genişliği çamaşır makinesinin boyutlarıyla uyuşmalıdır. Eğer çamaşır makinesi-kurutma makinesi kolonuna farklı üreticilere ait cihazların montajını gerçekleştirmek istiyorsanız, lütfen müşteri hizmetleri ile irtibata geçiniz. → *Sayfa 36*
Yıkama-kurutma sütunu bir kaide üzerine yerleştirilmemelidir.

Bir duvara



Hiçbir hortum ve şebeke bağlantı kablosu duvar ile cihaz arasında sıkışmamalıdır.

4.4 Su çıkış hortumu

Kurutma sırasında cihazınızın fabrika yoğuşma suyu kabında topladığı yoğuşma suyu oluşur. Fazla yoğuşma suyunu doğrudan atık su hattına boşaltmak için su çıkış hortumunu kullanınız.

Not: Cihazı bu birlikte teslim edilen su çıkış hortumu ile çalıştırınız.
→ *Sayfa 12*

Su çıkış hortumunu bağlarsanız, düzenli olarak yoğuşma suyu kabını boşaltmanız gerekmez.
→ "*Yoğuşma suyu kabının boşaltılması*", *Sayfa 26*

Su çıkış hortumunun bağlanması

Cihazın yoğuşma suyu kabını düzenli olarak boşaltmak istemiyorsanız, su çıkış hortumunu bağlayınız.

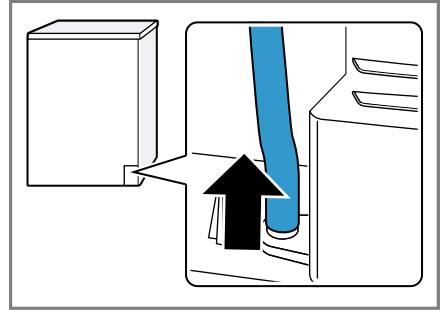
DİKKAT

Cihazı doğru biçimde bağlanmış bir yoğuşma suyu hortumu veya su çıkış hortumu olmadan çalıştırırsanız, bağlantı parçasından sıvı çıkabilir.

- Cihazı çalıştırmadan önce yoğuşma suyu hortumu veya su çıkış hortumu usulüne uygun biçimde bağlantı parçasına bağlanmalıdır.

Gereklilikler

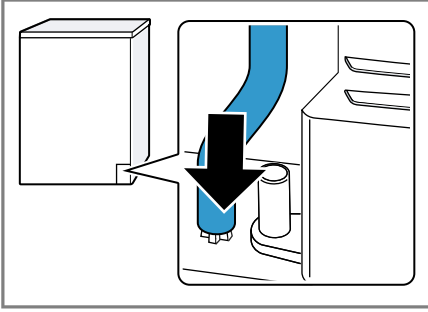
- Cihaz ve aksesuar ambalajdan çıkarılmıştır. → *Sayfa 11*
 - Cihaz kurulum yerinde kurulmuştur.
1. Yoğuşma suyu hortumu bağlantı parçasından çekilmelidir.



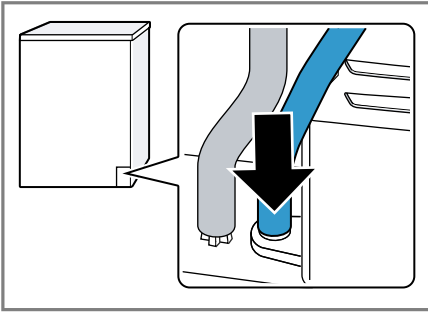
Yoğuşma suyu hortumu fabrika tarafından bağlantı parçasına bağlanmıştır.

Not: Yoğuşma suyu hortumunun çıkarılması sırasında bağlantı parçasından sıvı çıkabilir.

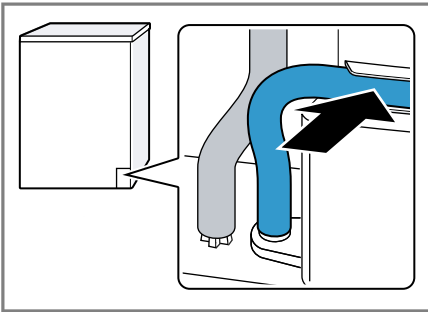
2. Yoğuşma suyu hortumu tutucunun üzerine itilmelidir.



3. Su çıkış hortumu, bağlantı parçasındaki dayanağa kadar itilmelidir.



4. Su çıkış hortumu hortum kılavuzunun içine yerleştirilmelidir.



Su çıkış hortumunu katlamadığınızdan emin olun.

5. Yoğuşma suyu kabı boşaltılmalıdır.
→ Sayfa 26

6. Yoğuşma suyu kabı itilmelidir.

→ Sayfa 27

7. Cihaz su tahliyesine bağlanmalıdır.

→ Sayfa 13

İpucu: Yoğuşma suyunu yeniden yoğuşma suyu kabında toplamak istiyorsanız, örneğin cihaz yeri değişimi sırasında, tüm adımları tersi sırayla izleyiniz.

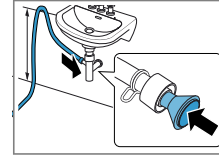
Su tahliyesi bağlantı türleri

DİKKAT

Çıkışın tıkanması veya kapalı olması halinde biriken atık su cihaza geri akabilir.

- Cihazı çalıştırmadan önce atık suyun hızlıca çıktığından ve tıkanmaların giderildiğinden emin olunmalıdır.

Bir sifon içine tahliye.



Bağlantı yerleri bir hortum

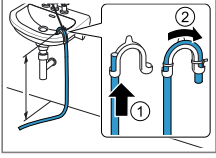
kelebeğiyle (12-22 mm) emniyete alınmalıdır.

Su tahliye hortumu, hortum kılavuzuyla minimum 80 cm ve maksimum 100 cm yüksekliğe sabitlenmelidir.

Not: Y dağıtıcı → Sayfa 21 ile çamaşır makinesi gibi ek bir cihazın su tahliye hortumunu aynı sifon tahliyesine bağlayabilirsiniz.

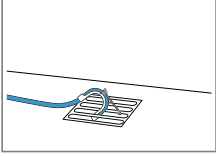
Bir lavabo içine tahliye.

Su tahliye hortumu tam olarak manifolda itilmeli ve



sabitlenme malzemesiyle manifolda sabitlenmelidir. Manifold maksimum 100 cm yüksekliğe sabitlenmelidir.

Bir su akış kanalına tahliye.



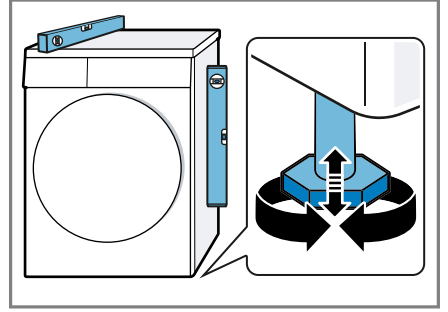
Su tahliye hortumu tam olarak manifolda itilmeli ve sabitleme malzemesiyle manifolda sabitlenmelidir. Manifold, su akış kanalına sabitlenmelidir.

4.5 Cihazın doğru konumlandırılması

Ses ve titreşimleri azaltmak için cihaz doğru konumlandırılmalıdır.

- Cihazı doğru konumlandırmak için cihaz ayakları döndürülmelidir.

Hizalama bir su terazisiyle kontrol edilmelidir.



Cihazın tüm ayakları sağlam şekilde zemin üzerinde durmalıdır.

4.6 Cihazın elektrik bağlantısının yapılması

1. Cihazın elektrik kablosunun elektrik fişini cihazın yakınındaki bir prize takınız.

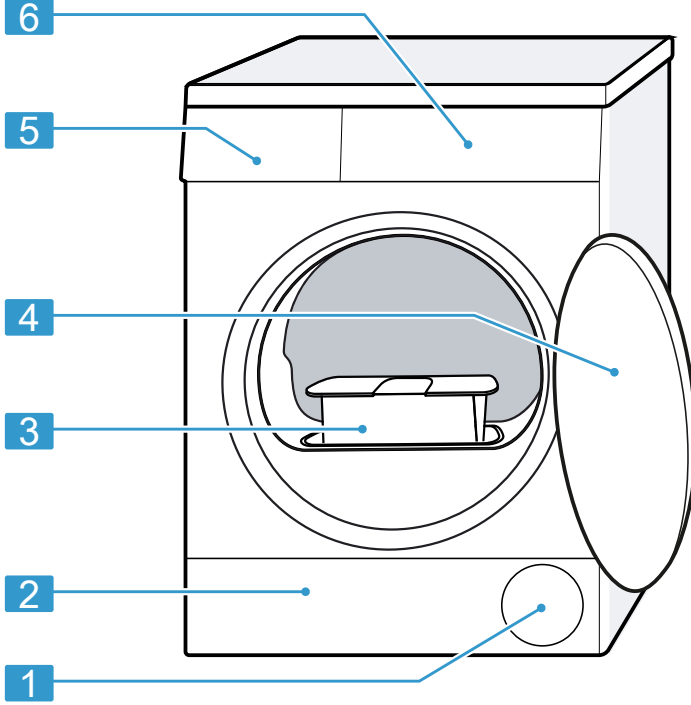
Cihazın bağlantı verilerini Teknik özellikler → Sayfa 39 altında bulabilirsiniz.

2. Elektrik fişinin sıkı bir şekilde oturduğunu kontrol ediniz.
- ✓ Cihaz şimdi kullanıma hazır.

5 Cihazı tanıma

5.1 Cihaz

Bu bölümde, cihazınızın parçalarını tanıtan bir genel görünüm verilmektedir.



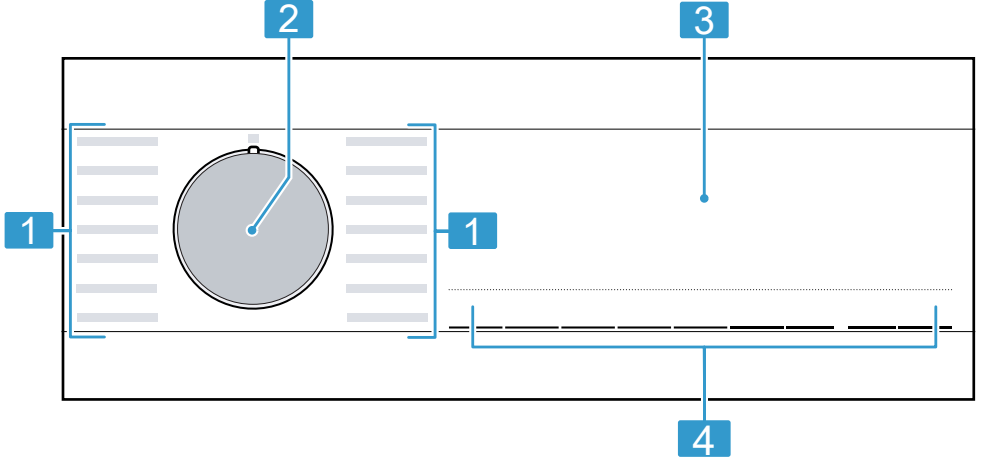
Cihaz tipine bağlı olarak resimde bazı detaylar farklı olabilir, örn. renk ve biçim.

1	Havalandırma boşluğu
2	Zemin ünitesi → <i>Sayfa 29</i> bakım kapağı
3	Tiftik filtresi → <i>Sayfa 23</i>

4	Kapak → <i>Sayfa 22</i>
5	Yoğuşma suyu kabı → <i>Sayfa 26</i>
6	Kumanda paneli → <i>Sayfa 16</i>

5.2 Kumanda paneli

Kumanda alanı üzerinden cihazınızın tüm fonksiyonlarını ayarlayabilir ve işletim durumu ile ilgili bilgiler alabilirsiniz.



1 Programlar → Sayfa 19

2 Program seçme düğmesi
→ Sayfa 22

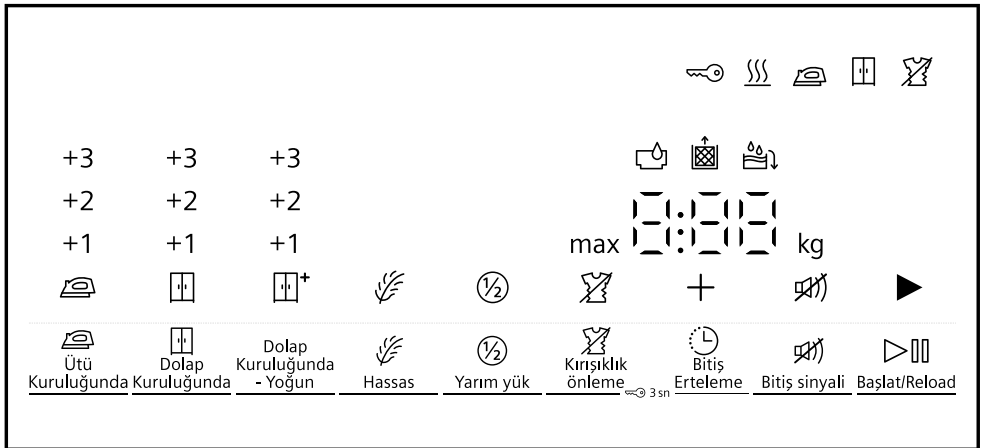
3 Ekran → Sayfa 16

4 Tuşlar → Sayfa 18





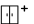


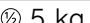

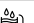

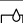
6 Ekran

Ekranда güncel ayar değerlerini, seçim olanaklarını veya uyarı metinlerini görebilirsiniz.

Program durumu, ekranda 8:88 bölgesinde çeşitli işaretler gösterir, örn. E nd.



Örnek ekran göstergesi

Gösterge	Açıklama
0:40 ¹	Tahmini program süresi veya programın saat ve dakika olarak kalan süresi.
1:25	Sürelili program ayarlandı. → <i>Sayfa 20</i>
10,0 ¹	Ayarlanan program için kg cinsinden önerilen maksimum doluluk miktarı.
+ 0:45 ¹	Program bitiş zamanı → <i>Sayfa 18</i>
	<ul style="list-style-type: none"> ■ yanar: Çocuk kilidi etkinleştirildi. ■ yanıp söner: Çocuk kilidi etkinleştirildi ve cihaz kumanda edildi. → <i>Sayfa 28</i>
	<p>Başlatma, iptal etme veya bekletme</p> <ul style="list-style-type: none"> ■ yanar: Program devam eder ve iptal edilebilir veya bekletilebilir. ■ yanıp söner: Program başlatılabilir veya devam ettirilebilir.
	Kurutma hedefi etkinleştirildi. → <i>Sayfa 27</i>
	Kurutma hedefi etkinleştirildi. → <i>Sayfa 27</i>
	Kurutma hedefi etkinleştirildi. → <i>Sayfa 27</i>
+1 +2 +3	Uyarlanan kurutma hedefi etkinleştirildi. → <i>Sayfa 27</i>
	Kırıksıklık azaltma etkinleştirildi. → <i>"Tuşlar", Sayfa 18</i>
	Hassas kumaşlar için koruyucu kurutma etkinleştirildi. → <i>Sayfa 18</i>
	Yarım doluluk miktarı etkinleştirildi. → <i>Sayfa 19</i>
	Sinyal sesi olmadan, sessiz kurutma etkinleştirildi. → <i>Sayfa 19</i>
	Yoğuşma suyu kabı boşaltılmalıdır ve itilmelidir. → <i>Sayfa 26</i>
	Tiftik filtresi temizlenmelidir. → <i>Sayfa 23</i> Zemin ünitesinin filtre sistemi temizlenmelidir. → <i>Sayfa 25</i>
	Zemin ünitesinin filtre sistemi temizlenmelidir. → <i>Sayfa 25</i>
Hot	Soğutma prosesinde çamaşırların hasar görmesini önlemek için, çamaşırlar tambur dönerken program durumundan bağımsız olarak birkaç dakika soğutulur. Kapı açıldığında soğutma prosesi iptal edilebilir. Not: Ayarlanan program değiştirilmemelidir.

¹ Örnek

Gösterge	Açıklama
☰	Program durumu: Kurutma
☰	Program durumu: Ütü kuruluğu kurutma hedefi
☰	Program durumu: Dolap kuruluğu kurutma hedefi
☰	Program durumu: Kırışıklık önleme
▶	Program durumu: Duraklama
End	Program durumu: Program sonu

7 Tuşlar

Tuş	Açıklama
▶☰ Başlat/Reload	Program başlatılmalı, iptal edilmeli veya duraklatılmalıdır.
↶ 3 sn	Çocuk kilidini etkinleştirme veya devre dışı bırakma. → <i>Sayfa 28</i>
Dolap Kuruluğunda-Yoğun	İlgili Dolap Kuruluğunda-Yoğun seçildiğinde kurutma hedefi etkinleştirilir. → <i>Sayfa 27</i> İlgili +1+1, +2+2 veya +3+3 seçimiyle kurutma hedefi uyarlanır. → <i>Sayfa 27</i>
☰ Dolap Kuruluğunda	İlgili ☰ Dolap Kuruluğunda seçildiğinde kurutma hedefi etkinleştirilir. → <i>Sayfa 27</i> İlgili +1+1, +2+2 veya +3+3 seçimiyle kurutma hedefi uyarlanır. → <i>Sayfa 27</i>
☰ Ütü Kuruluğunda	İlgili ☰ Ütü Kuruluğunda seçildiğinde kurutma hedefi etkinleştirilir. → <i>Sayfa 27</i> İlgili +1+1, +2+2 veya +3+3 seçimiyle kurutma hedefi uyarlanır. → <i>Sayfa 27</i>
☰ Kırışıklık önleme	Kırışıklık azaltmanın etkinleştirilmesi veya devre dışı bırakılması. Tambur, kırışıklıkların azaltılması için çamaşırları program sonunda 120 dakika boyunca düzenli aralıklarla hareket ettirir.
☰ Hassas	Koruyucu kurutmayı etkinleştirme veya devre dışı bırakma. Hassas kumaşlar için sıcaklık azaltılır, örn. poliakril veya elastan. Program süresi uzar.
⌚ Bitiş Erteleme	Program bitiş zamanını ayarlayınız. Program süresi zaten ayarlanan saat süresine dahildir. Program başladıktan sonra program süresi görüntülenir. Süreli programlar için program süresi ayarlanmalıdır. → <i>Sayfa 20</i>

Tuş	Açıklama
☞ Bitiş sinyali	Çalışma sinyallerini ve bilgi sinyallerini etkinleştirin veya devre dışı bırakınız.
⊗ Yarım yük	Tek parça çamaşırlar veya küçük dolum miktarları kurutulmalıdır.

8 Programlar

Kumaşlarınızı bir otomatik programla veya bir süreli programla kurutabilirsiniz.

Not: Çamaşırlardaki bakım etiketleri size program seçimiyle ilgili ilave bilgiler verir.

→ "Bakım etiketleri üzerindeki bakım sembolleri", Sayfa 22

8.1 Otomatik programlar

Otomatik programlar, kurutma sırasında nem sensörlerinin çamaşırlarda kalan nemi ölçtüğü programlardır. Program ancak ayarlanan kurutma hedefine ulaşıldığında sonlandırılır.

Her bir otomatik programın bir kurutma hedefi → Sayfa 27 vardır. Kurutma hedefi, çamaşırların ne kadar kuru veya nemli olacağını belirler.

İpucu: Kurutma hedefini kumaşa veya istenen kurutma sonucuna göre seçiniz.

Program	Açıklama	maks. dolum miktarı (kg)
Pamuklular	Kalın ve ısıya dayanıklı pamuklu ve keten kumaşları kurutma.	10,0
Eco	Kalın ve ısıya dayanıklı pamuklu ve keten kumaşları kurutma. Enerji tasarruflu program.	10,0
Sentetikler	Sentetik ve karışık dokuma kumaşları kurutma.	3,5
Mix	Pamuklu veya sentetik kumaşları kurutma.	3,0
Yorgan	Sentetik elyaf dolu kumaşlar, yastıklar, banyo havluları veya gündelik havluları kurutma. Not: Büyük parça kumaşları, örtüleri veya yastıkları tek başına kurutunuz.	2,5
İç Giyim	Dantel, likra, saten veya karışık dokuma hassas iç çamaşırlarını kurutma.	2,0
Outdoor	Membran kaplamaları hava koşullarına uygun giysiler ve outdoor giysiler, su tutmayan kumaşları kurutma.	1,5

Program	Açıklama	maks. dolum miktarı (kg)
Yastık	Sentetik elyaf veya kuş tüyü dolu yastıkları kurutma. Not: Dolgunun nemden topaklanmaması için, programın sonunda kumaşları sallayınız.	Bir yastık
Gömlek/Bluz	Pamuk, keten, sentetik veya karışık dokulu gömlek veya bluzları kurutma. Not: Optimum kurutma sonucu için bir defada maksimum 5 gömlek veya 5 bluz kurutulmalıdır. Kurutma sonrasında çamaşırları ütöleyiniz veya asınız. Kalan nem böylelikle her tarafa eşit dağılır.	1,5
Süper kısa 40'	Sentetik ve hafif pamuklu kumaşları kurutma.	1,0
Havlu	Kalın ve ısıya dayanıklı pamuklu ve keten havlu ve bornozları kurutma.	6,0

8.2 Süreli programlar

Süreli programlar, belirlenmiş veya ayarlanabilir bir program süresine sahip programlardır. Bu program, örneğin çamaşır henüz kurutulmadıysa da süre dolduğunda sonlandırılır. Süreli programlar, tek parça çamaşırları veya ince kumaşları kurutmak için uygundur.

Program	Açıklama	maks. dolum miktarı (kg)
Yünlüler Final	Makinede yıkanabilen, yün veya yün içere kumaşları yıkamanın ardından gevşetiniz veya yıkamadan önce havalandırınız.	0,5
Havalandırma Süreli Program	Yün ve ipek hariç tüm kuru kumaş türlerini gevşetiniz veya havalandırınız.	3,0
Kurutma Süreli Program	Yünlüler ve ipek hariç tüm kumaş türlerini kurutma. Ön kurutma yapılmış veya hafif nemli çamaşırlar için ve çok katmanlı, kalın çamaşırlar için uygundur.	3,0

9 Aksesuar

Orijinal aksesuarlar kullanınız. Bunlar cihazınıza özel tasarlanmıştır.

İpucu: Bazı aksesuarlar diğer renklerde mevcuttur. Müşteri hizmetleriyle irtibat kurunuz. → Sayfa 36

	Kullanım	Sipariş numarası
Bağlantı seti	Cihazı, yerden tasarruf etmek için, aynı üreticiye ait, aynı genişliğe ve derinliğe sahip uygun bir çamaşır makinesi üzerine yerleştiriniz.	WZ27410
Uzatılabilir çalışma tezgahına sahip bağlantı seti	Cihazı, yerden tasarruf etmek için, aynı üreticiye ait, aynı genişliğe ve derinliğe sahip uygun bir çamaşır makinesi üzerine yerleştiriniz. Çıkarılabilir çalışma tezgahı ile cihaz daha kolay doldurulabilir ve boşaltılabilir.	WZ27400
Yün sepeti	Münferit yünlü tekstil ürünlerini, spor ayakkabıları ve pelüş hayvanları kurutma veya havalandırma.	WZ20600
Y Dağıtıcı	Ek bir cihazın su tahliye hortumunu aynı sifon tahliyesine bağlayabilirsiniz.	15000490
Su çıkış hortumu	Cihazdaki fazla yoğuşma suyunu, yoğuşma kabını düzenli olarak boşaltmadan, doğrudan atık su hattına aktarınız.	WZ20160
Filtre matı	Zemin ünitesinin filtre sisteminde kullanılmak üzere, tiftiklerden koruma için yedek parça.	12022801
Platform	Cihaz daha kolay doldurma ve boşaltma için daha yükseğe yerleştirilmelidir.	WZDP20D

10 Çamaşırlar

10.1 Çamaşırların hazırlanması

DİKKAT

Çamaşırlarda unutulmuş cisimler çamaşırlara ve tambura hasar verebilir.

- ▶ Çalıştırmadan önce çamaşırların ceplerindeki tüm cisimler boşaltılmalıdır.

Not

Çamaşırlarınızı hazırlarken, cihazı ve tekstil ürünlerini korursunuz.




- Kumların ve çamur lekesinin fırçalanması
- Bakım etiketlerini dikkate alarak çamaşırları renklerine ve tekstil ürünlerine göre ayırınız
- Fermuarlar, cırt cırtlar, kancalar ve halkalar kapatılmalıdır

tr Temel Kullanım

- Perde tutucuları ve kurşun bantlar çıkarılmalıdır
- Çamaşırları birbirinden ayrılmış biçimde tambura yerleştiriniz
- Çamaşırlar kurutma işleminden önce sıkılmalıdır
- Yünlü çamaşırlar, spor ayakkabıları ve peluş oyuncaklar sadece yün sepeti ile kurutulmalıdır

10.2 Bakım etiketleri üzerindeki bakım sembolleri

Kurutmaya yönelik bakım etiketi

Sembol	Kumaşlar
	Pamuklu, keten dayanıklı tekstil ürünleri örn. havlular, nevresimler, iç çamaşırlar
	Sentetik, karışık dokulu ve hassas tekstil ürünleri, örn. fonksiyonel iç giysiler, gömlekler
	İpek, naylon, hava geçirmeyen ve kauçuklanmış tekstil ürünleri, sentetik perdeleri kurutma cihazında kurutmayınız

11 Temel Kullanım

11.1 Cihazın açılması

Gereklilik: Cihaz usulüne uygun şekilde kuruldu ve bağlandı. → Sayfa 11

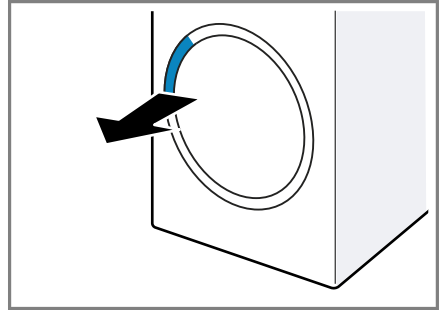
- ▶ Program seçme düğmesi bir programa ayarlanmalıdır.

11.2 Programın ayarlanması

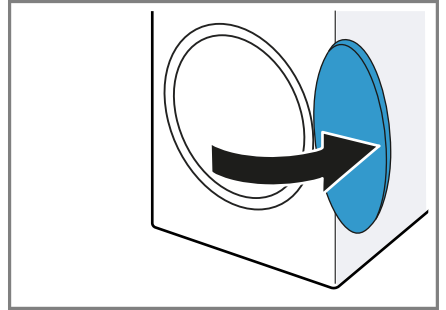
1. Program seçme düğmesini döndürünüz ve istenen programı ayarlayınız. → Sayfa 19
2. İsteğe bağlı olarak, program ayarları uyarlanmalıdır. → Sayfa 18 Program ayarları program için kalıcı olarak kaydedilmez.

11.3 Kapının açılması

1. Kapı kolunun altına uzanınız ve kapıyı çekiniz.



2. Kapağı açınız.



11.4 Çamaşırların yerleştirilmesi

Not: Kirişiklik oluşumunu önlemek için programın maksimum dolum miktarını dikkate alınız. → Sayfa 19

Gereklilikler

- Çamaşırlar hazırlanmış ve sınıflandırılmıştır. → Sayfa 21
- Tambur boş.

1. Kapağı açınız. → *Sayfa 22*
2. Çamaşırları tamburun içine yerleştiriniz.
3. Kapağı kapatınız.
Çamaşırların kapağa sıkışmadığından emin olunuz.

11.5 Programın başlatılması

Gereklilikler

- Bir program ayarlandı. → *Sayfa 22*
- Kapı kapatılmıştır.
- ▶ ▷ **Başlat/Reload** seçeneğine basınız.
- ✓ Ekranda program süresi ya da program bitiş zamanı görüntülenir.
- ✓ Program sonundan sonra ekranda şu görüntülenir: "End".

Not: Ekranda "Hot" görüldüğünde, cihaz çamaşırları soğutur. "Hot" söndüğünde, çamaşırlar soğutulmuştur.

11.6 Çamaşırların ilave edilmesi

Programın başlamasından sonra çamaşırları çıkarabilir veya ekleyebilirsiniz.

1. ▷ **Başlat/Reload** seçeneğine basınız.
Soğutma prosesi yaklaşık 30 saniye sonra otomatik olarak başlar ve tambur dönerken çamaşırları kurutur. Soğutma prosesini istemiyor veya iptal etmek istiyorsanız, kapıyı açınız. → *Sayfa 17*
2. Kapağı açınız. → *Sayfa 22*
3. Çamaşır eklenmeli veya çıkarılmalıdır.
4. Kapağı kapatınız.
5. Program başlatılmalıdır. → *Sayfa 23*

11.7 Programın iptal edilmesi

1. ▷ **Başlat/Reload** seçeneğine basınız.
2. Kapağı açınız. → *Sayfa 22*
3. Çamaşırlar çıkarılmalıdır. → *Sayfa 23*

11.8 Çamaşırların makineden çıkarılması

1. Kapağı açınız. → *Sayfa 22*
2. Çamaşırlar tamburdan alınmalıdır.

11.9 Cihazın kapatılması

- ▶ Program seçme düğmesiyle ○ ayarlanmalıdır.

11.10 Tiftik filtresi


Kurutma sırasında tiftikler çamaşırlardan ayrılır ve tiftik filtresinde birikir. Tiftik filtresi cihazı tiftiklere karşı korur.

Tiftik filtresinin temizlenmesi

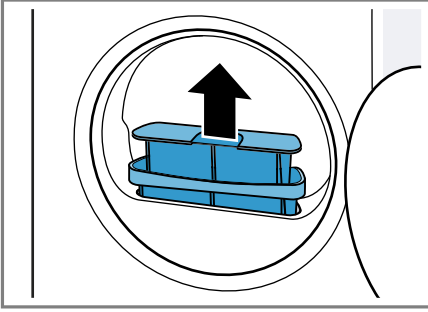
Kurutma programı sonlandığında veya çalışma sırasında ekranda bir uyarı görünürse, program sona erdikten sonra tiftik filtresini temizleyiniz.

Not: Cihazı tarif edildiği gibi temizlemezseniz, cihaz fonksiyonları kötü etkilenebilir.

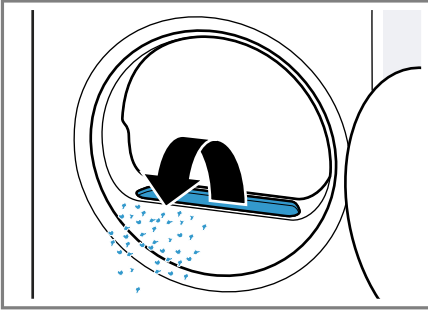
Gereklilikler

- Kurutma işleminden sonra ekranda "End" gösterilir
 - veya makine çalışmaya devam ederken ekranda şu görüntülenir: 
1. Kapağı açınız. → *Sayfa 22*
 2. Kapağın iç tarafındaki tiftikler temizlenmelidir.

3. İki parçalı tiftik filtresi sırasıyla çıkarılmalıdır.

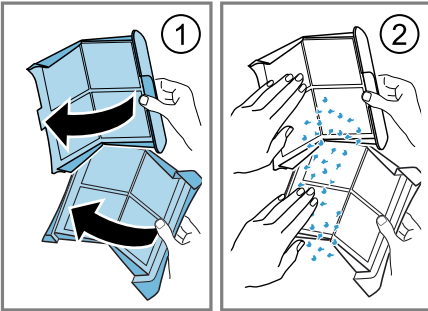


4. Ağızdaki tüyleri temizleyiniz.



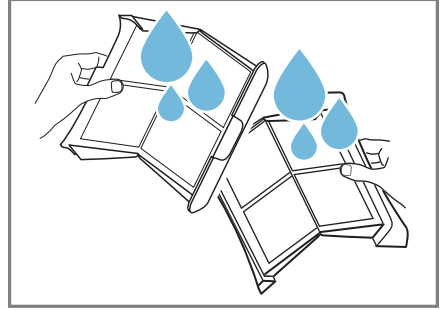
Hava kanalına tüy düşmediğinden emin olunuz.

5. Her iki tiftik filtresi açılmalıdır ① ve tiftikler temizlenmelidir ②.



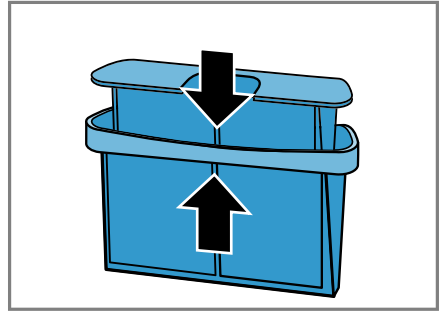
Atık suyun mikroplastiklerle kirlenmesini önlemek için tiftikleri, evsel atıklarla birlikte atınız.

6. Her iki tiftik filtresi sıcak, akan suyla iyice temizlenmeli ve kurutulmalıdır.

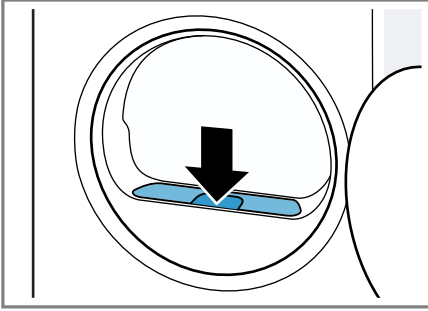


Not: Atık suyun mikroplastiklerle kirlenmesini engellemek amacıyla, temizleme suyunu bir kabın, örn. bir kovanın içinde biriktiriniz. Temizleme işleminden sonra kabın içeriği bir filtreden, örn. kahve filtresinden geçirilmelidir. Kahve filtresini evsel atıklarla birlikte imha ediniz.

7. Her iki tiftik filtresi kapatılmalı ve birleştirilmelidir.



8. İki parçalı tiftik filtresi yerleştirilmelidir.



9. Kapağı kapatınız.

11.11 Zemin ünitesinin filtre sistemi

Kurutma sırasında tiftikler çamaşırlardan ayrılır ve zemin ünitesinin filtre sisteminde birikir. Filtre sistemi cihazı tiftiklere karşı korur.

Zemin ünitesinin filtre sisteminin temizlenmesi

Makine çalışırken ekranda bir uyarı görünürse, program sona erdikten sonra zemin ünitesinin filtre sistemini temizleyiniz.

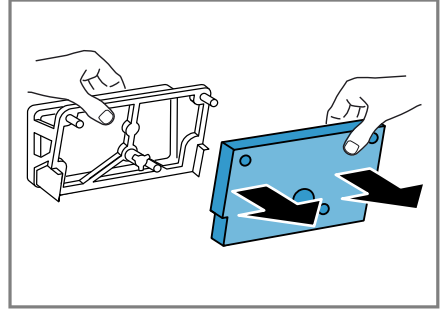
Notlar

- Filtre sistemini, ekranda uyarı gösterilmeden de düzenli olarak temizleyebilirsiniz. Her kurutma işleminden sonra temizleme gerekli değildir.
- Cihazı tarif edildiği gibi temizlemezseniz, cihaz fonksiyonları kötü etkilenebilir.

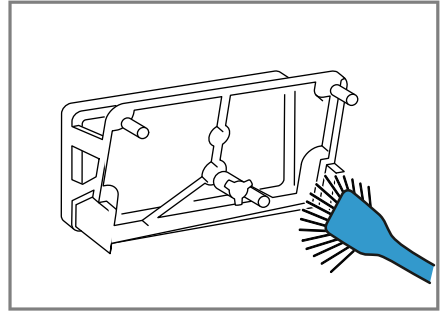
Gereklilik: Makine çalışmaya devam ederken ekranda şu görüntülenir: ☹.

1. Tiftik filtresi temizlenmelidir. → Sayfa 23
2. Zemin ünitesini açınız. → Sayfa 29

3. Filtre matı dikkatlice tutuculardan çıkarılmalıdır.

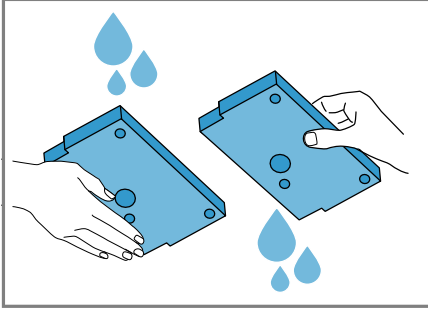


- Filtre matının bükülmemesine veya hasar görmemesine dikkat ediniz.
4. Eşanjör kapağını yumuşak bir fırça ile temizleyiniz.



Contadaki tüm pislikleri temizlediğinizden emin olunuz.

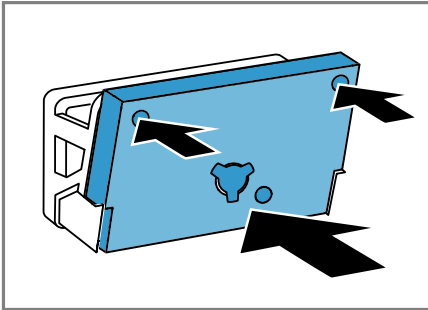
5. Filtre matı akan, sıcak suyun altında iyice yıkanmalı ve elle sıkılmalıdır.



İnatçı kirleri dikkatlice bir elektrikli süpürgeyle temizleyebilirsiniz. Filtre matını temizleme malzemeleriyle temizlemeyiniz.

Not: Atık suyun mikroplastiklerle kirlenmesini engellemek amacıyla, temizleme suyunu bir kabın, örn. bir kovanın içinde biriktiriniz. Temizleme işleminden sonra kabın içeriği bir filtreden, örn. kahve filtresinden geçirilmelidir. Kahve filtresini evsel atıklarla birlikte imha ediniz.

6. Filtre matı tutuculara itilmelidir.



Temizlenen filtre matının bükülmemesine, hasar görmemesine veya tutuculara yanlış taraftan itilmesine dikkat ediniz.

- Not:** Filtre matını → *Sayfa 21* müşteri hizmetlerinden yedek parça olarak sipariş edebilirsiniz.
7. Zemin ünitesini kapatınız. → *Sayfa 31*

11.12 Yoğuşma suyu kabı

Kurutma sırasında cihazınızın fabrika yoğuşma suyu kabında topladığı yoğuşma suyu oluşur.

Not: Cihazı bu birlikte teslim edilen su çıkış hortumu ile çalıştırınız. → *Sayfa 12*

Su çıkış hortumunu bağlarsanız, düzenli olarak yoğuşma suyu kabını boşaltmanız gerekmez.

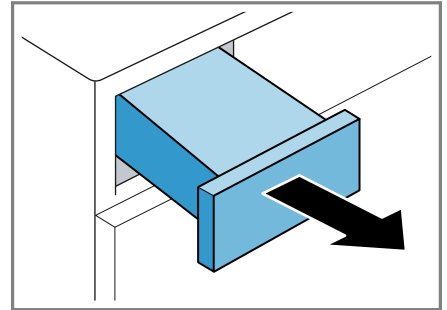
→ "*Yoğuşma suyu kabının boşaltılması*", *Sayfa 26*

Yoğuşma suyu kabının boşaltılması

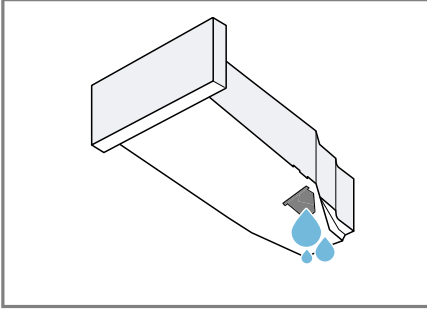
Kurutma programı sonlandığında veya ekranda görünen bir uyarı ile çalışma duraklatılırsa, yoğuşma suyu kabını boşaltınız.

Gereklilikler

- Kurutma işleminden sonra ekranda "End" gösterilir
 - veya çalışma duraklatıldığında ekranda şu gösterilir:
1. Yoğuşma suyu kabı yatay olarak çıkarılmalıdır.



2. Yoğuşma suyu kabı boşaltılmalıdır.

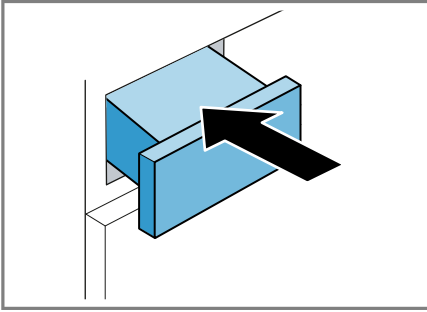


Yoğuşma suyu kabını çalışmadan önce cihaza ittiğinizden emin olunuz. → *Sayfa 27*

3. Kurutma programı duraklatılırsa, program başlatılmalıdır. → *Sayfa 23*

Yoğuşma suyu kabının içeri itilmesi

- ▶ Yoğuşma suyu kabı dayanak noktasına kadar itilmelidir.



12 Kurutma hedefi

Her otomatik program için bir kurutma hedefi belirtilmiştir. Kurutma hedefi, çamaşırların program sonunda ne kadar nemli veya kuru olacağını belirler.

Kurutma hedefi

Açıklama

Dolap Kuruluşunda-Yoğun	Kötü kuruyan çok katmanlı, kalın çamaşırlar için.
☒ Dolap Kuruluşunda	Normal, tek katlı çamaşırlar için.
☒ Ütü Kuruluşunda	Normal, tek katlı çamaşırlar için. Çamaşırlar programın sonunda hala hafif nemlidir. Kırışmayı önlemek için çamaşırları ütüleyiniz veya asınız.

12.1 Kurutma hedefinin değiştirilmesi

Bazı otomatik programlarda çamaşırlarınızın daha kuru veya daha nemli olması için kurutma hedefini değiştirebilirsiniz.

1. Bir otomatik program ayarlanmalıdır. → *Sayfa 19*
- ✓ Ekranda öngörülen kurutma hedefi gösterilir.
2. ☒ **Dolap Kuruluşunda, Dolap Kuruluşunda-Yoğun** veya ☒ **Ütü Kuruluşunda** seçeneğine basılmalıdır.
- ✓ Ekranda ☒, ☒* veya ☒ gösterilir.

12.2 Kurutma hedefinin uyarlanması

Eğer çamaşırlar belirli bir kurutma hedefiyle kurutma işleminden sonra size göre hala nemliyse, kurutma hedefini uyarlayabilirsiniz.

1. Bir otomatik program ayarlanmalıdır. → *Sayfa 19*
- ✓ Ekranda öngörülen kurutma hedefi gösterilir.
2. Kurutma hedefini "+1" (kuru) ile "+3" (en kuru) arasında ayarlamak

için **Dolap Kuruluşunda, Dolap Kuruluşunda-Yoğun** veya **Ütü Kuruluşunda** üzerine tekrar basınız.

13 Çocuk kilidi

Cihazınızın kumanda elemanlarını yanlışlıkla kullanmaya karşı emniyete alınız.

13.1 Çocuk kilidinin etkinleştirilmesi

- ▶ Her iki tuşa **3 sn** yakl. 3 saniye süreyle basınız.
- ✓ Ekranda **gö** görünür.
- ✓ Kumanda elemanları kilitletir.
- ✓ Çocuk kilidi, cihaz kapatıldıktan sonra ve elektrik kesintisinde de etkin kalır.

13.2 Çocuk kilidinin devre dışı bırakılması

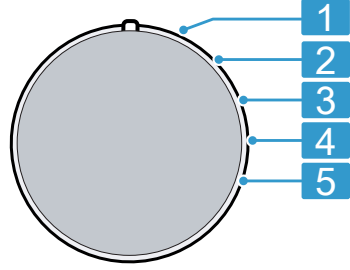
Gereklilik: Çocuk kilidinin devre dışı bırakılması için cihaz çalıştırılmalıdır.

- ▶ Her iki tuşa **3 sn** yakl. 3 saniye süreyle basınız.
Çalışan programın iptal edilmemesi için, program seçme düğmesi çıkış programına ayarlanmalıdır.
- ✓ Ekranda **gö** sembolü söner.

14 Temel ayarlar

Cihazınızın temel ayarlarını ihtiyacınıza göre ayarlayabilirsiniz.

14.1 Temel ayarlara genel bakış



Program konumlu program seçme düğmesi

1 Temel ayar yok.

Program sonundan sonraki sinyalin ses seviyesi ayarlanmalıdır:
0 (kapalı) ila 4 (çok yüksek sesli)

3 Sinyalin ses seviyesi tuşlar seçilerek ayarlanmalıdır: 0 (kapalı) ila 4 (çok yüksek sesli)

5 Başlatılan programların sayısı gösterilir.

14.2 Temel ayarların değiştirilmesi

1. Program seçme düğmesi pozisyon 1'e ayarlanmalıdır. → *Sayfa 28*
2. **Ütü Kuruluşunda** üzerine basılmalı ve aynı anda program seçme düğmesi pozisyon 2'ye ayarlanmalıdır.
✓ Ekranda güncel değer görüntülenir.
3. İstenen program ayar düğmeli temel ayar seçilmelidir. → *Sayfa 28*

4. Değeri değiştirmek için ⌚ **Bitiş Erteleme** tuşuna basınız.
5. Değişikliğin kaydedilmesi için cihaz kapatılmalıdır.

15 Cihazı temizleme ve bakımını yapma

DİKKAT

Sert, keskin veya pürüzlü nesnelere cihaza zarar verebilir.

- ▶ Temizlik için sert veya keskin nesnelere, aşındırıcı temizleyiciler veya çelik yünü kullanmayınız.
- ▶ Cihazı sadece su ve yumuşak bir bezle temizleyiniz.

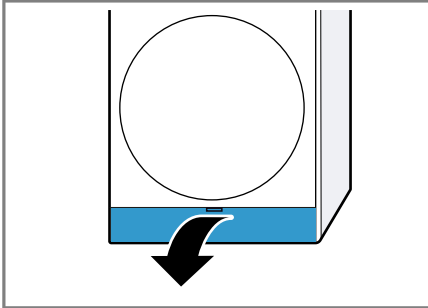
15.1 Zemin ünitesi

Zemin ünitesi, eşanjörün bulunduğu, cihazın alttaki erişilebilir bölgesidir.

Zemin ünitesinin açılması

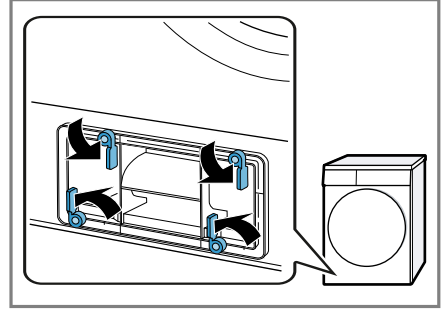
Gereklikler

- Cihaz 30 dakika soğutuldu.
 - Cihaz kapağı kapalıdır.
1. Bakım kapağını açınız.

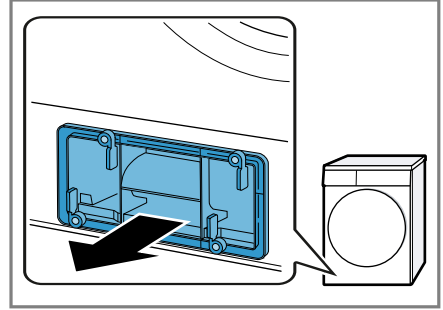


Bakım kapağının altına bir bez yerleştirirseniz, zemin ünitesinde kalan suyu toplayabilirsiniz.

2. Eşanjör kapağının kolu açılmalıdır.



3. Eşanjör kapağı tutamaktan tutarak dışarı çekilmelidir.



Zemin ünitesinin temizlenmesi

Zemin ünitesindeki görünür pislikleri gideriniz.

⚠ DİKKAT

Kesilme tehlikesi!

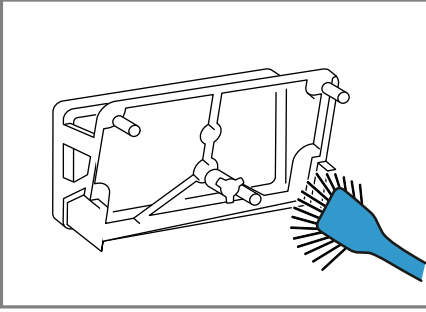
Eşanjörün keskin kenarlarına temas edilmesi kesilerek yaralanmalara neden olabilir.

- ▶ Eşanjörün lamellerine dokunmayınız.

1. Zemin ünitesini açınız. → Sayfa 29

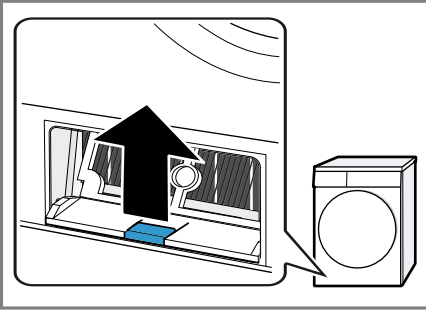
tr Cihazı temizleme ve bakımını yapma

2. Eşanjör kapağını yumuşak bir fırça ile temizleyiniz.

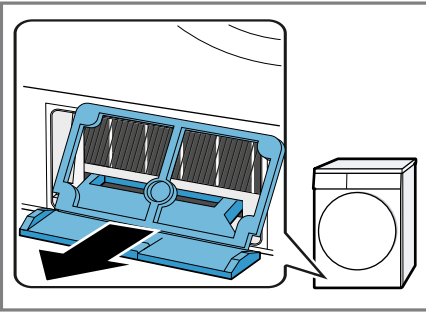


Contadaki tüm pislikleri temizlediğinizden emin olunuz.

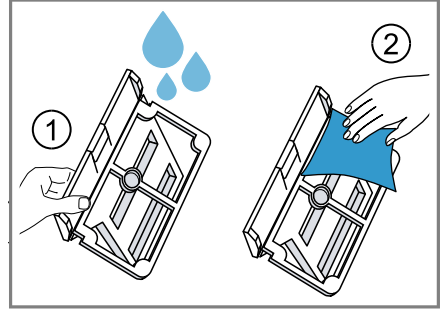
3. Tertibatın ortasındaki kulağı hafifçe kaldırınız.



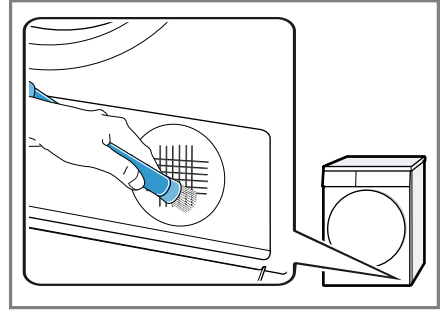
4. Tertibatı yatay olarak dışarı çekiniz.



5. Tertibat akan suyun altında yıkayınız ① ve kurulayınız ②.

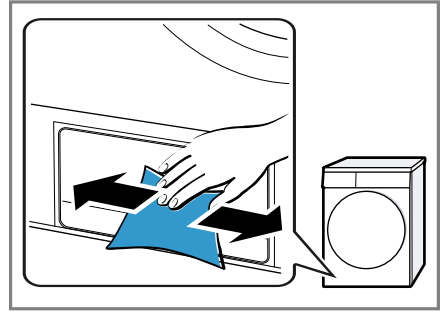


6. Izgaranın hava girişlerini dikkatlice elektrik süpürgesinin fırça seti ile temizleyiniz.

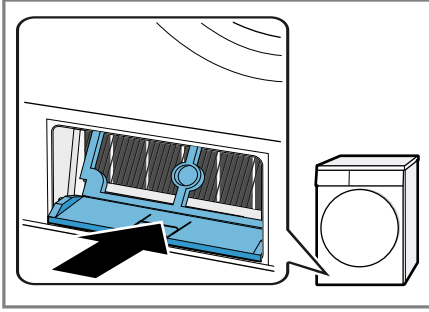


Izgaranın bükülmemesine veya hasar görmemesine dikkat ediniz.

7. Deliği yumuşak ve nemli bir bezle temizleyiniz.



8. Tertibatı yatay olarak kulak yerine oturana kadar içeri itiniz.



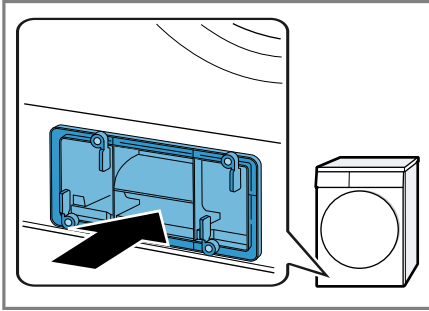
9. Zemin ünitesini kapatınız. → Sayfa 31

Zemin ünitesinin kapatılması

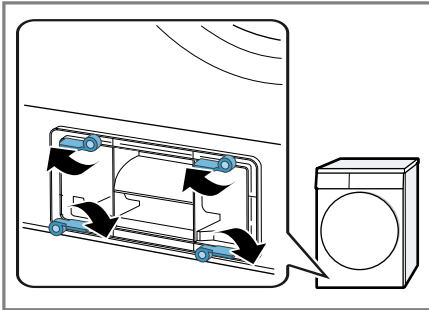
Gereklilik: Zemin ünitesi açılmıştır.

→ "Zemin ünitesinin açılması", Sayfa 29

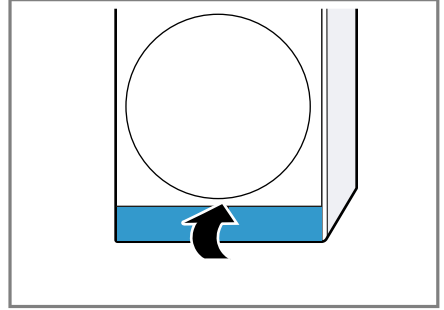
1. Eşanjör kapağı tutamaktan tutarak yerleştirilmelidir.



2. Eşanjör kapağının kolu kapatılmalıdır.



3. Bakım kapağı kapatılmalıdır.



15.2 Nem sensörü

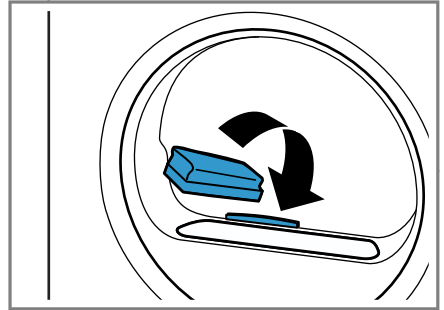
Bu cihazın nem sensörü, çamaşırlarınızın kurutma sırasında ne kadar nemli olduğunu belirler. Çamaşırlardaki kalan neme göre cihaz otomatik programın süresini değiştirir.

Nem sensörünün temizlenmesi

Bir süre sonra nem sensörü üzerinde kireç, deterjan ve bakım ürünlerinin artıkları birikebilir. Nem sensörünü düzenli aralıklarla temizleyiniz.

Not: Cihazı tarif edildiği gibi temizlemezseniz, cihaz fonksiyonları kötü etkilenebilir.

1. Kapağı açınız.
2. Nem sensörünü bir süngerle temizleyiniz.



16 Arızaları giderme



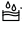
Cihazınızdaki küçük arızaları kendiniz giderebilirsiniz. Müşteri hizmetlerine başvurmadan önce arıza gidermeye ilişkin verilen bilgilerden yararlanınız. Bu sayede gereksiz masrafı önlemiş olursunuz.




⚠ UYARI

Elektrik çarpması tehlikesi!

Usulüne aykırı onarımlar tehlike teşkil eder.

- ▶ Cihazı veya cihazın özelliklerini asla teknik olarak değiştirmeyiniz.
- ▶ Sadece bunun eğitimi almış uzman personel cihazda onarımlar yapabilir.
- ▶ Cihazın onarımı sırasında sadece orijinal yedek parçalar kullanılmalıdır.
- ▶ Bu cihazın elektrik kablosu zarar görmüşse tehlikenin önlenmesi için, üretici, müşteri hizmetleri veya benzer kalifikasyona sahip bir kişi tarafından değiştirilmelidir.

Hata	Neden ve sorun giderme
Ekran karanlık ve  Başlat/Reload yanıp sönüyor.	Enerji tasarrufu modu aktif. ▶  Başlat/Reload tuşuna basınız.
Diğer tüm hata kodları.	Fonksiyonel arıza 1. Cihazı yeniden başlatınız. 2. Arıza tekrar oluşursa, cihazı en az 30 saniye boyunca güç kaynağından ayırınız. Elektrik kablosunun elektrik fişini çekiniz veya sigorta kutusundaki sigorayı kapatınız. 3. Arıza devam ederse, müşteri hizmetlerini arayınız. → <i>Sayfa 36</i> Aradığınızda hata mesajını eksiksiz olarak belirtiniz. Mümkünse arızayı fotoğraf ve videolarla belgeleyiniz.
"Hot" ve tambur dönüyor.	Hata yoktur. Soğutma işlemi aktiftir. Herhangi bir işleme gerek yoktur. Not: Soğutma işlemi sırasında programı değiştirmeyiniz. Soğutma işlemi 10 dakika kadar sürer.
 ve program iptal edildi.	Yoğuşma suyu kabı dolu. ▶ Yoğuşma suyu haznesini boşaltınız. → <i>Sayfa 26</i> Su tahliye hortumu doğru bağlanmamış, bükülmüş veya sıkışmış. ▶ Su tahliye hortumunun montajını kontrol ediniz. → <i>Sayfa 12</i> Su tahliye hortumu tıkanmış. ▶ Su tahliye hortumunu şebeke suyuyla durulayınız. Zemin ünitesinde yabancı cisim var. 1. Zemin ünitesini açınız. → <i>Sayfa 29</i>

Hata	Neden ve sorun giderme
 ve program iptal edildi.	<p>2. Yabancı cisimleri çıkarınız.</p> <p>3. Zemin ünitesini kapatınız. → <i>Sayfa 31</i></p>
	<p>Tiftik filtresi kirlenmiştir.</p> <p>► Tiftik filtresini temizleyiniz. → <i>Sayfa 23</i></p>
	<p>Zemin ünitesinin filtre sistemi kirlenmiş.</p> <p>► Zemin ünitesinin filtre sistemini temizleyiniz. → <i>Sayfa 25</i></p>
	<p>Zemin ünitesinin filtre sistemi kirlenmiş.</p> <p>► Zemin ünitesinin filtre sistemini temizleyiniz. → <i>Sayfa 25</i></p>
Program çalışmaya başlamıyor.	<p>Çocuk kilidi etkinleştirildi.</p> <p>► Çocuk kilidini devre dışı bırakınız. → <i>Sayfa 28</i></p>
	<p>🕒 Bitiş Erteleme etkinleştirildi.</p> <p>► İlgili 🕒 Bitiş Erteleme seçeneğinin etkin olup olmadığını kontrol ediniz. → <i>Sayfa 18</i></p>
Program süresi, kurutma sırasında değişiyor.	<p>Hata yoktur. Program akışı elektronik olarak optimize ediliyor.</p> <p>Herhangi bir işlem uygulamaya gerek yoktur.</p>
Kurutma süresi çok uzun.	<p>Zemin ünitesinin filtre sistemi kirlenmiş.</p> <p>► Zemin ünitesinin filtre sistemini temizleyiniz. → <i>Sayfa 25</i></p>
	<p>Tiftik filtresi kirlenmiştir.</p> <p>► Tiftik filtresini temizleyiniz. → <i>Sayfa 23</i></p>
	<p>Ortam sıcaklığı 15 °C'den düşük veya 30 °C'den yüksek.</p> <p>► Ortam sıcaklığının 15 °C ile 30 °C arasında olduğundan emin olunuz.</p>
	<p>Cihazın kurulum yerindeki hava sirkülasyonu yetersiz.</p> <p>► Cihazın kurulum yerini havalandırınız.</p>
	<p>Cihazın havalandırma boşluğu bloke olmuş.</p> <p>► Cihazın havalandırma boşluğunun açık tutulduğundan emin olunuz.</p>
	<p>Eşanjör kirlenmiş.</p> <p>1. Zemin ünitesini açınız. → <i>Sayfa 29</i></p> <p>2. Isı eşanjörünü temizleyiniz. → <i>Sayfa 29</i></p> <p>3. Zemin ünitesini kapatınız. → <i>Sayfa 31</i></p>
Uğultu, vınlama veya pompalama sesleri.	<p>Hata yoktur. Kompresör, kompresör havalandırması veya yoğuşma pompası aktif.</p> <p>Herhangi bir işlem uygulamaya gerek yoktur.</p>

Hata	Neden ve sorun giderme
Çamaşırlar çok nemli.	<p>Seçilen program tekstil türüne uygun değil.</p> <ul style="list-style-type: none">▶ Yeniden kurutma için bir zaman programı ayarlayınız. → <i>Sayfa 20</i>
	<p>Doldurma miktarı çok yüksek.</p> <ul style="list-style-type: none">▶ Programların maksimum dolum miktarına dikkat ediniz. → <i>Sayfa 19</i>
	<p>Sıcak çamaşırlar genelde program sonunda olduklarından daha ıslak şekilde algılanır.</p> <ol style="list-style-type: none">1. Çamaşırları kurutma sonrasında hemen tamburdan çıkarınız.2. Çamaşırları soğutmak için yayınız.
	<p>Ayarlanan kurutma hedefi uygun değil.</p> <ul style="list-style-type: none">▶ Kurutma hedefini değiştiriniz. → <i>Sayfa 27</i>
	<p>Kurutma hedefi ayarlanmamış.</p> <ul style="list-style-type: none">▶ Kurutma hedefini ayarlayınız. → <i>Sayfa 27</i>
	<p>Dolum miktarı çok düşük.</p> <ul style="list-style-type: none">▶ Yeniden kurutma için bir zaman programı ayarlayınız. → <i>Sayfa 20</i>
	<p>Nem sensörü kirlenmiş.</p> <ul style="list-style-type: none">▶ Nem sensörünü temizleyiniz. → <i>Sayfa 31</i>
	<p>Cihaz, dolu bir yoğuşma kabı nedeniyle kurutma işlemini iptal etti.</p> <ul style="list-style-type: none">▶ Yoğuşma suyu haznesini boşaltınız. → <i>Sayfa 26</i>
Kırıksıklık oluşumu.	<p>Seçilen program tekstil türüne uygun değil.</p> <ul style="list-style-type: none">▶ Uygun bir program ayarlayınız. → <i>Sayfa 19</i>
	<p>Yapılan dolum uygun değil.</p> <ul style="list-style-type: none">▶ Programların maksimum dolum miktarına dikkat ediniz. → <i>Sayfa 19</i>▶ Çamaşırları hazırlayınız. → <i>Sayfa 21</i>
	<p>Çamaşırlar kurutma işleminden sonra tamburda çok uzun süre kalıyor.</p> <ol style="list-style-type: none">1. Çamaşırları kurutma sonrasında hemen tamburdan çıkarınız.2. Çamaşırları soğutmak için yayınız.
	<p>Sentetik kumaşlar çok uzun süre kurutuldu.</p> <ul style="list-style-type: none">▶ Kurutma hedefini değiştiriniz veya kurutma hedefini ayarlayınız. → <i>Sayfa 27</i>
	<p>Kırıksık azaltma etkinleştirilmemiş.</p> <ul style="list-style-type: none">▶ Kırıksık azaltma fonksiyonunu etkinleştiriniz. → <i>Sayfa 18</i>

Hata	Neden ve sorun giderme
Dışarı su akıyor.	Cihaz doğru şekilde hizalanmamış. ► Cihazı hizalayınız. → <i>Sayfa 14</i>
	Eşanjör kapağının contası kirlenmiş. ► Eşanjör kapağının contasını temizleyiniz. → <i>Sayfa 25</i>
	Su tahliye hortumu doğru bağlanmamış. ► Su tahliye hortumunun montajını kontrol ediniz. → <i>Sayfa 12</i>
	Eşanjör kapağının kolu doğru kapatılmamış. ► Isı eşanjörü kapağı kolunun doğru şekilde kapatıldığından emin olunuz. → <i>Sayfa 31</i>
Su tahliye hortumu bağlı olmasına rağmen yoğuşma suyu haznesinde yoğuşma suyu toplanıyor.	Hata yoktur. Yoğuşma suyu kabında bir miktar yoğuşma suyu kalabilir. Herhangi bir işlem uygulamaya gerek yoktur. Su tahliye hortumu doğru bağlanmamış. ► Su tahliye hortumunun montajını kontrol ediniz. → <i>Sayfa 12</i>

17 Taşıma, depolama ve atığa verme

17.1 Eski cihazları atığa verme

Çevreye duyarlı bir imha işlemiyle çok değerli ham maddeler yeniden kullanılmak üzere değerlendirilebilir.

⚠ UYARI

Sağlık tehlikesi!

Çocuklar kendilerini cihaz içine kilitleyebilir ve bunun sonucunda ölüm tehlikesi söz konusu olabilir.

- Cihaz, kilitlenebilir bir kapının, sürgülü bir kapının veya cihazın karşı tarafında cihazın tamamen açılmasını engelleyen menteşesi bulunan bir kapının arkasına yerleştirilmemelidir.
- Hizmet dışı bırakılan cihazlarda elektrik fişi çekilmeli, şebeke bağlantı kablosu kesilmeli ve cihaz kapısının kilidi kapı kapanmayacak şekilde tahrip edilmelidir.

1. Elektrik kablosunun elektrik fişini çekin.
2. Elektrik kablosunu kesip ayırın.
3. Cihazı çevreye zarar vermeyecek şekilde imha ediniz.
Güncel imha yol ve yöntemleri hakkında bilgi edinmek için lütfen yetkili satıcınıza veya bağlı olduğunuz belediyeye ya da şehir idaresine başvurunuz.



Bu ürün T.C. Çevre, Şehircilik ve İklim Değişikliği Bakanlığı tarafından yayımlanan “Elektrikli ve Elektronik Eşyalarda Bazı Zararlı Maddelerin Kullanımının Kısıtlanmasına İlişkin Yönetmeliği’nde belirtilen zararlı ve yasaklı maddeleri içermez”. AEEE yönetmeliğine uygundur.
Bu ürün, geri dönüşümlü ve tekrar kullanılabilir

nitelikteki yüksek kaliteli parça ve malzemelerden üretilmiştir. Bu nedenle, ürünü, hizmet ömrünün sonunda evsel veya diğer atıklarla birlikte atmayın. Elektrikli ve elektronik cihazların geri dönüşümü için bir toplama noktasına götürün. Bu toplama noktalarını bölgenizdeki yerel yönetime sorun. Kullanılmış ürünleri geri kazanıma vererek çevrenin ve doğal kaynakların korunmasına yardımcı olun. Ürünü atmadan önce çocukların güvenliği için elektrik fişini kesin ve kilit mekanizmasını kırarak çalışmaz duruma getirin.

18 Müşteri hizmetleri

İlgili Ürünlerin Çevreye Duyarlı Tasarımına İlişkin Yönetmeliği uyarınca fonksiyon ile ilgili orijinal yedek parçaları, cihazınız piyasaya çıkarıldıktan sonra en az 10 yıl süresince müşteri hizmetlerimizden temin edebilirsiniz.

Ek olarak, cihazınızın piyasa sunumunu takiben 15 yıla kadar süreyle, müşteri hizmetlerimiz aracılığıyla fonksiyonel açıdan uygun ve stoklanabilir orijinal yedek parçaları temin etme imkanına sahipsiniz.

Daha fazla bilgi için lütfen müşteri hizmetlerimize başvurunuz. Ülkenizde geçerli olan garanti süresi ve garanti koşulları ile ilgili ayrıntılı bilgileri ekteki belgede yer alan QR kodu aracılığıyla servis iletişim kişilerine ve garanti koşullarına,

ekteki müşteri hizmetleri listesinden, müşteri hizmetlerimizden, yetkili satıcımızdan veya Web sitemizden alabilirsiniz.

İthalatçı Firma: BSH Ev Aletleri ve Sanayi Ticaret A.Ş.
Fatih Sultan Mehmet Mah. Balkan Cad. No:51

Ümraniye-İstanbul-Türkiye

Tel : 0216 528 90 00

Fax : 0216 528 99 99

Üretici Firma : BSH Hausgeräte GmbH

Carl-Wery Straße 34

81739 München, Germany

siemens-home.bsh-group.com

Phone: 0049 89 4590-01

Müşteri hizmetlerinin iletişim verilerini ekteki belgede yer alan QR kodu aracılığıyla servis iletişim kişilerine ve garanti koşullarına, ekteki müşteri hizmetleri listesinden veya Web sitemizde bulabilirsiniz.

Tüm yetkili servis istasyonlarının iletişim bilgilerine aşağıdaki web sitemizden ulaşabilirsiniz.

<https://yetkiliservis.siemens-home.bsh-group.com/>

Ayrıca yetkili servis istasyonlarına ait bilgiler, ilgili bakanlık tarafından oluşturulan www.servis.gov.tr adresli web sitesinde yer almaktadır.

18.1 Ürün numarası (E-Nr.) ve imalat numarası (FD)

Müşteri hizmetlerine başvurduğunuzda, cihazınızın etiketinde yer alan ürün numarasını (E-Nr.) ve imalat numarasını (FD) hazır bulundurun.

Tip plakasının yeri modele bağlı olarak değişir:

- Kapağın iç tarafında.
- tambur açıklığının altında.
- bakım kapağının iç tarafında.
- Cihazın arka tarafında.

Cihaz bilgilerini ve müşteri hizmetlerinin telefon numarasını hızlıca bulabilmeniz için bilgileri not etmenizi öneririz.

18.2 Garanti Şartları

Kullanım Süresi: 10 YIL (Ürünün fonksiyonunu yerine getirebilmesi için gerekli yedek parça bulundurma süresi).

Malın ayıplı olduğunun anlaşılması durumunda tüketici, 6502 sayılı Tüketicinin Korunması Hakkında Kanunun 11 inci maddesinde yer alan;

- Sözleşmeden dönme
- Satış bedelinden indirim isteme,
- Ücretsiz onarılmasını isteme,
- Satılanın ayıpsız bir misli ile değiştirilmesini isteme,

haklarından birini kullanabilir. Tüketici, garantiden doğan haklarının kullanılması ile ilgili olarak çıkabilecek uyuşmazlıklarda yerleşim yerinin bulunduğu veya tüketici işleminin yapıldığı yerdeki Tüketici Hakem Heyetine veya Tüketici Mahkemesine başvurabilir.




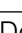
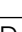





19 Tüketim değerleri

İlgili **Eco** programı normal ıslaklıkta pamuklu çamaşırların kurutulması için uygundur ve enerji tüketimi de göz önüne alındığında ıslak pamuklu çamaşırların kurutulması için en verimli programdır. Bu program (AB) 2023/2533 ve (AB) 2023/2534 sayılı yönetmeliklere uygunluğun değerlendirilmesine hizmet eder. Bu programın enerji etiketinde belirtilen tüketim değerleri, çamaşırların %60 oranındaki nem içeriğiyle ilgilidir. Diğer programlar için belirtilen değerler referans değerlerdir ve geçerli EN61121 normuna dayalı olarak belirlenmiştir.

Gerçek değerler kumaş türüne, kurutulacak çamaşırların yapısına, kumaşlarda kalan neme, ayarlanan kurutma derecesine, doldurma miktarına, ortam koşullarına ve ek fonksiyonların aktifleştirilip aktifleştirilmediğine bağlı olarak verilen değerlerden farklı olabilir.

Program seçimi sırasında cihaz ekranında gösterilen tahmini program süresi / kalan süre, cihazın teslimat durumunda çamaşır makinesinde 1000 değişken devirli bir sıkma hızına bağlıdır.

Program	Nihai nem (%)	Dolum miktarı (kg)	Sıkma devir sayısı (dev/dak)	İlk nem (%)	Program süresi (sa:dak)	Enerji tüketimi (kWh/çevrim)
Pamuklular + Dolap Kuruluşunda-Yoğun	-3,0	10,0	1400	50	4:53	2,63
Pamuklular + Dolap Kuruluşunda-Yoğun	-3,0	5,0	1400	50	3:44	1,95
Pamuklular + Dolap Kuruluşunda-Yoğun	-3,0	10,0	1000	60	5:27	2,97

Program	Nihai nem (%)	Dolum miktarı (kg)	Sıkma devir sayısı (dev/dak)	İlk nem (%)	Program süresi (sa:dak)	Enerji tüketimi (kWh/çevrim)
Pamuklular + Dolap Kuruluşunda-Yoğun	-3,0	5,0	1000	60	4:05	2,18
Pamuklular + Dolap Kuruluşunda-Yoğun	-3,0	10,0	800	70	6:00	3,31
Pamuklular + Dolap Kuruluşunda-Yoğun	-3,0	5,0	800	70	4:26	2,41
Pamuklular +  Dolap Kuruluşunda	-1,5	10,0	1400	50	4:17	2,35
Pamuklular +  Dolap Kuruluşunda	-1,5	5,0	1400	50	3:03	1,57
Pamuklular +  Dolap Kuruluşunda	-1,5	10,0	1000	60	4:48	2,65
Pamuklular +  Dolap Kuruluşunda	-1,5	5,0	1000	60	3:23	1,78
Pamuklular +  Dolap Kuruluşunda	-1,5	10,0	800	70	5:20	2,96
Pamuklular +  Dolap Kuruluşunda	-1,5	5,0	800	70	3:42	1,99
Eco	0,0	10,0	1400	50	3:59	2,14
Eco	0,0	5,0	1400	50	1:39	0,74
Eco ¹	0,0	10,0	1000	60	4:30	2,46
Eco	0,0	5,0	1000	60	2:25	1,24
Eco	0,0	10,0	800	70	5:01	2,78
Eco	0,0	5,0	800	70	3:11	1,74
Pamuklular +  Ütü Kuruluşunda	12,0	10,0	1400	50	2:38	1,38
Pamuklular +  Ütü Kuruluşunda	12,0	5,0	1400	50	1:37	0,78
Pamuklular +  Ütü Kuruluşunda	12,0	10,0	1000	60	3:12	1,72
Pamuklular +  Ütü Kuruluşunda	12,0	5,0	1000	60	1:58	1,01

¹ Kurutma döngüsü sırasında havadan kaynaklanan gürültü emisyonları 62 dB'dir.

Program	Nihai nem (%)	Dolum miktarı (kg)	Sıkma devir sayısı (dev/dak)	İlk nem (%)	Program süresi (sa:dak)	Enerji tüketimi (kWh/çevrim)
Pamuklular + Ütü Kuruluşunda	12,0	10,0	800	70	3:45	2,06
Pamuklular + Ütü Kuruluşunda	12,0	5,0	800	70	2:19	1,24
Sentetikler + Dolap Kuruluşunda-Yoğun	0,0	3,5	800	40	1:19	0,58
Sentetikler + Dolap Kuruluşunda-Yoğun	0,0	3,5	600	50	1:34	0,69
Sentetikler + Dolap Kuruluşunda	2,0	3,5	800	40	1:10	0,53
Sentetikler + Dolap Kuruluşunda	2,0	3,5	600	50	1:25	0,64
Sentetikler + Ütü Kuruluşunda	12,0	3,5	800	40	1:17	0,55
Sentetikler + Ütü Kuruluşunda	12,0	3,5	600	50	1:32	0,66
İç Giyim	0,0	2,0	-	-	1:11	0,49

20 Teknik veriler

Cihaz yüksekliği	84,2 cm
Cihaz genişliği	59,8 cm
Cihaz derinliği	61,3 cm
Kapak kapalıyken cihaz derinliği	64,8 cm
Kapak açıkken cihaz derinliği	109,6 cm
Ağırlık	48,2 kg
Maksimum dolum miktarı	10,0 kg
Şebeke gerilimi	220-240 V, 50 Hz
Minimum kurulum güvenliği	10 A
Nominal güç	600 W

Çevre sıcaklığı

- Minimum: 5 °C
- Maksimum: 35 °C

Şebeke bağlantı kablosunun uzunluğu 145 cm

Modelinizle ilgili ayrıntılı bilgileri internette şurada bulabilirsiniz: <http://www.siemens-home.bsh-group.com/el>. Lütfen model arama ile ilgili talimatları izleyiniz. Model tanımı tip plakasında yer alan ürün numarasındaki (E-Nr.) eğiş çizgiden önceki işaretlerden oluşur. Model tanımını alternatif olarak enerji etiketinin ilk satırında da bulabilirsiniz.



TR BSH Hausgeräte GmbH tarafından Siemens AG ticari markası altında üretilmiştir

BSH Hausgeräte GmbH
Carl-Wery-Straße 34
81739 München, GERMANY
siemens-home.bsh-group.com



9001992152 (060112)

tr