



**BOSCH**



**Register** your  
new device on  
MyBosch now and  
get free benefits:  
[bosch-home.com/  
welcome](https://www.bosch-home.com/welcome)

# Koelvriescombinatie

**KGN..**

**[nl]** Gebruikershandleiding

# Inhoudsopgave

<b>1 Veiligheid</b> .....	<b>4</b>	<b>8 Extra functies</b> .....	<b>16</b>
1.1 Algemene aanwijzingen .....	4	8.1 Superkoelen .....	16
1.2 Bestemming van het apparaat .....	4	8.2 Automatisch Supervriezen.....	17
1.3 Inperking van de gebruikers .....	4	8.3 Handmatig Supervriezen.....	17
1.4 Veiliger transport .....	4	8.4 Sabbat-modus .....	18
1.5 Veilige installatie.....	5	<b>9 Alarm</b> .....	<b>18</b>
1.6 Veilig gebruik.....	6	9.1 Deuralarm.....	18
1.7 Beschadigd apparaat.....	8	9.2 Temperatuuralarm .....	18
<b>2 Het voorkomen van materiële schade</b> .....	<b>10</b>	<b>10 Koelvak</b> .....	<b>19</b>
<b>3 Milieubescherming en besparing</b> .....	<b>10</b>	10.1 Tips voor het bewaren van levensmiddelen in het koelvak .....	19
3.1 Afvoeren van de verpakking ...	10	10.2 Koudezones in het koelvak... ..	19
3.2 Energie besparen .....	10	<b>11 Verskoelruimte</b> .....	<b>19</b>
<b>4 Opstellen en aansluiten</b> .....	<b>11</b>	11.1 Bewaartijden in de verskoelruimte bij 0 °C .....	20
4.1 Leveringsomvang .....	11	<b>12 Vriesvak</b> .....	<b>20</b>
4.2 Criteria voor de opstellocatie ..	11	12.1 Invriescapaciteit.....	20
4.3 Apparaat monteren .....	12	12.2 Vriesvakvolume volledig gebruiken .....	20
4.4 Het apparaat voor het eerste gebruik voorbereiden .....	12	12.3 Tips voor het bewaren van levensmiddelen in het vriesvak .....	20
4.5 Apparaat elektrisch aansluiten.....	12	12.4 Tips voor het bevriezen van verse levensmiddelen.....	20
<b>5 Uw apparaat leren kennen</b> .....	<b>13</b>	12.5 Houdbaarheid van de diepvrieswaren bij -18 °C .....	21
5.1 Apparaat.....	13	12.6 Ontdooimethodes voor diepvrieswaren .....	21
5.2 Bedieningspaneel.....	14	<b>13 Ontdooien</b> .....	<b>22</b>
<b>6 Uitrusting</b> .....	<b>15</b>	13.1 Ontdooien in het vriesvak .....	22
6.1 Legplateau.....	15	<b>14 Reiniging en onderhoud</b> .....	<b>22</b>
6.2 Flessenrek .....	15	14.1 Apparaat voorbereiden voor reiniging.....	22
6.3 Groente- en fruitlade.....	15	14.2 Apparaat schoonmaken.....	22
6.4 Verskoellade.....	15	14.3 Onderdelen eruit halen.....	23
6.5 Deurrekken.....	15		
6.6 Accessoires.....	15		
<b>7 De Bediening in essentie</b> .....	<b>16</b>		
7.1 Apparaat inschakelen.....	16		
7.2 Opmerkingen bij het gebruik ..	16		
7.3 Machine uitschakelen.....	16		
7.4 Temperatuur instellen.....	16		

<b>15 Storingen verhelpen .....</b>	<b>25</b>
15.1 Stroomuitval.....	28
15.2 Apparaatzelftest uitvoeren.....	28
<b>16 Opslaan en afvoeren.....</b>	<b>28</b>
16.1 Apparaat buiten gebruik stellen .....	28
16.2 Afvoeren van uw oude ap- paraat .....	29
<b>17 Servicedienst.....</b>	<b>29</b>
17.1 Productnummer (E-nr.) en productienummer (FD).....	30
<b>18 Technische gegevens.....</b>	<b>30</b>



## 1 Veiligheid

---

Neem de volgende veiligheidsvoorschriften in acht.

### 1.1 Algemene aanwijzingen

- Lees deze gebruiksaanwijzing zorgvuldig door.
- Bewaar de gebruiksaanwijzing en de productinformatie voor later gebruik of voor volgende eigenaren.
- Sluit het apparaat in geval van transportschade niet aan.

### 1.2 Bestemming van het apparaat

Gebruik het apparaat uitsluitend:

- om levensmiddelen te koelen en in te vriezen en voor de bereiding van ijsblokjes.
- voor huishoudelijk gebruik en in gesloten ruimtes binnen de huiselijke omgeving.
- tot een hoogte van 2000 m boven zeeniveau.

### 1.3 Inperking van de gebruikers

Dit apparaat kan worden bediend door kinderen vanaf 8 jaar en door personen met fysieke, sensorische of geestelijke beperkingen of met gebrekkige ervaring en/of kennis, indien zij onder toezicht staan of zijn geïnstrueerd in het veilige gebruik van het apparaat en de daaruit resulterende gevaren hebben begrepen.

Kinderen mogen niet met het apparaat spelen.

Reiniging en gebruikersonderhoud mogen niet worden uitgevoerd door kinderen indien deze niet onder toezicht staan.

Kinderen vanaf 3 jaar en jonger dan 8 jaar mogen de koelkast/diepvriezer vullen en legen.

### 1.4 Veiliger transport

#### **WAARSCHUWING – Kans op letsel!**

Het hoge gewicht van het apparaat kan bij het optillen letsels veroorzaken.

- ▶ Het apparaat niet alleen optillen.

## 1.5 Veilige installatie

### **⚠ WAARSCHUWING – Kans op elektrische schok!**

Ondeskundige installaties zijn gevaarlijk.

- ▶ Het apparaat uitsluitend aansluiten en gebruiken volgens de gegevens op het typeplaatje.
- ▶ Het apparaat uitsluitend via een volgens de voorschriften geïnstalleerd stopcontact met randaarde op een stroomnet met wisselstroom aansluiten.
- ▶ Het randaardesysteem van de elektrische huisinstallatie moet conform de elektrotechnische voorschriften zijn geïnstalleerd.
- ▶ Nooit het apparaat via een externe schakelinrichting voeden, bijvoorbeeld een tijdschakelaar of besturing op afstand.
- ▶ Wanneer het apparaat is ingebouwd, moet de netstekker van de netaansluitkabel vrij toegankelijk zijn, of wanneer vrije toegang niet mogelijk is, moet in de vast geplaatste elektrische installatie een scheidingsinrichting volgens de installatievoorschriften zijn ingebouwd.
- ▶ Bij het opstellen van het apparaat erop letten dat het netsnoer niet wordt afgeklemd of beschadigd.

Een beschadigde isolatie van het netsnoer is gevaarlijk.

- ▶ Nooit het aansluitsnoer met warmtebronnen in contact brengen.

### **⚠ WAARSCHUWING – Kans op explosie!**

Wanneer de ventilatieopeningen van het apparaat zijn gesloten, dan kan bij een lek van het koude circuit een brandbaar gas-luchtmengsel ontstaan.

- ▶ Ventilatieopeningen in de behuizing van het apparaat of in de inbouwbehuizing niet afsluiten.

### **⚠ WAARSCHUWING – Kans op brand!**

Het gebruik van een verlengd netsnoer en niet-toegestane adapters is gevaarlijk.

- ▶ Geen verlengsnoeren of meervoudige stopcontacten gebruiken.
- ▶ Alleen door de fabrikant goedgekeurde adapters en netsnoeren gebruiken.

- ▶ Wanneer het netsnoer te kort is en er geen langer netsnoer beschikbaar is, neem dan contact op met een elektrospciaalzaak om de huisinstallatie aan te passen.

Draagbare mobiele meervoudige stopcontacten of draagbare netvoedingen kunnen oververhit raken en tot brand leiden.

- ▶ Draagbare mobiele meervoudige stopcontacten of draagbare netvoedingen niet aan de achterkant van de apparaten plaatsen.

## 1.6 Veilig gebruik

### **⚠ WAARSCHUWING – Kans op elektrische schok!**

Binnendringend vocht kan een elektrische schok veroorzaken.

- ▶ Gebruik het apparaat alleen in gesloten ruimtes.
- ▶ Stel het apparaat nooit bloot aan grote hitte en vochtigheid.
- ▶ Geen stoomreiniger of hogedrukreiniger gebruiken om het apparaat te reinigen.

### **⚠ WAARSCHUWING – Kans op verstikking!**

Kinderen kunnen verpakkingsmateriaal over het hoofd trekken en hierin verstrikt raken en stikken.

- ▶ Verpakkingsmateriaal uit de buurt van kinderen houden.
- ▶ Laat kinderen niet met verpakkingsmateriaal spelen.

Kinderen kunnen kleine onderdelen inademen of inslikken en hierdoor stikken.

- ▶ Kleine onderdelen uit de buurt van kinderen houden.
- ▶ Kinderen niet met kleine onderdelen laten spelen.

### **⚠ WAARSCHUWING – Kans op explosie!**

Door beschadiging van de koudemiddelkringloop kan brandbaar koudemiddel lekken en exploderen.

- ▶ Gebruik voor het versnellen van het ontdooien geen andere mechanische inrichtingen of andere middelen dan diegene die door de fabrikant zijn aanbevolen.
- ▶ Maak vastgevroren levensmiddelen met een stomp voorwerp los, bijv. met een steel van een houten lepel.

Producten met brandbare drijfgassen en explosieve stoffen kunnen exploderen, bijv. spuitbussen.

- ▶ Bewaar geen producten met brandbare drijfgassen en explosieve stoffen in het apparaat.

### **⚠ WAARSCHUWING – Kans op brand!**

Elektrische apparaten binnenin het apparaat kunnen tot een brand leiden, bijv. verwarmingsapparaten of elektrische ijsbereiders.

- ▶ Gebruik geen elektrische apparaten binnenin het apparaat.

### **⚠ WAARSCHUWING – Kans op letsel!**

Flessen of blikjes met koolzuurhoudende drank kunnen barsten.

- ▶ Geen flessen of blikjes met koolzuurhoudende drank in de verskoelruimte bewaren.
- ▶ Geen flessen of blikjes met koolzuurhoudende drank in het vriesvak bewaren.

Letsel aan de ogen door lekkend brandbaar koudemiddel en schadelijke gassen.

- ▶ De buizen van de koudemiddelkringloop en de isolatie niet beschadigen.

Het apparaat kan kantelen.

- ▶ Niet op de plint, laden of deuren staat of leunen.

### **⚠ WAARSCHUWING – Kans op brandwonden!**

Onderdelen aan de achterkant van het apparaat worden tijdens het gebruik heet.

- ▶ Raak de hete onderdelen nooit aan.

### **⚠ WAARSCHUWING – Kans op koude-brandwonden!**

Contact met diepvrieswaren en koude oppervlakken kan tot brandwonden door koude leiden.

- ▶ Nooit diepvrieswaren in de mond nemen nadat deze uit het vriesvak werden genomen.
- ▶ Vermijd langer contact van de huid met diepvrieswaren, ijs en oppervlakken van het vriesvak.

## **⚠ VOORZICHTIG – Kans op gevaar voor de gezondheid!**

Houd de volgende aanwijzingen aan om verontreiniging van levensmiddelen te voorkomen.

- ▶ Wanneer de deur langere tijd wordt geopend, kan dit leiden tot een aanzienlijke temperatuurstijging in de vakken van het apparaat.
- ▶ Maak de oppervlakken, die met levensmiddelen en toegankelijke afvoersystemen in contact komen, regelmatig schoon.
- ▶ Rauw vlees en vis in geschikte containers in de koelkast dusdanig bewaren dat het niet in contact komt met andere levensmiddelen of op deze drupt.
- ▶ Wanneer het koel-/vriesapparaat langere tijd leeg staat, het apparaat uitschakelen, ontdooien, reinigen en de deur open laten, om schimmelvorming te voorkomen.

Delen in het apparaat van metaal of met een metalen uiterlijk kunnen aluminium bevatten. Wanneer zure levensmiddelen in contact komen met aluminium in contact komen, dan kunnen aluminiumionen overdragen naar de levensmiddelen.

- ▶ Verontreinigde levensmiddelen niet consumeren.

## **1.7 Beschadigd apparaat**

### **⚠ WAARSCHUWING – Kans op elektrische schok!**

Een beschadigd apparaat of een beschadigd netsnoer is gevaarlijk.

- ▶ Nooit een beschadigd apparaat gebruiken.
- ▶ Nooit aan het netsnoer trekken, om het apparaat van het elektriciteitsnet te scheiden. Altijd aan de stekker van het netsnoer trekken.
- ▶ Wanneer het apparaat of het netsnoer is beschadigd, dan direct de stekker van het netsnoer uit het stopcontact halen of de zekering in de meterkast uitschakelen.
- ▶ Contact opnemen met de servicedienst. → *Pagina 29*

Ondeskundige reparaties zijn gevaarlijk.

- ▶ Alleen daarvoor geschoold vakpersoneel mag reparaties aan het apparaat uitvoeren.



- ▶ Er mogen uitsluitend originele reserveonderdelen worden gebruikt voor reparatie van het apparaat.
- ▶ Als het netsnoer van dit apparaat beschadigd raakt, moet het ter vermindering van risico's worden vervangen door de fabrikant, de servicedienst of een andere gekwalificeerde persoon.

**⚠ WAARSCHUWING – Kans op brand!**



Bij beschadiging van de leidingen kunnen brandbaar koudemiddel en schadelijke gassen ontsnappen en ontsteken.

- ▶ Houd vuur en ontstekingsbronnen uit de buurt van het apparaat.
- ▶ Ventileer de ruimte.
- ▶ Het apparaat uitschakelen. → *Pagina 16*
- ▶ De stekker van het netsnoer uit het stopcontact trekken of de zekering in de meterkast uitschakelen.
- ▶ Neem contact op met de service. → *Pagina 29*

---

## 2 Het voorkomen van materiële schade

### LET OP!

Het kantelen van de apparaatwielletjes kan bij het verschuiven van het apparaat de vloer beschadigen.

- ▶ Het apparaat met een steekwagen transporteren.
- ▶ Bij het verschuiven van het apparaat een vloerbescherming gebruiken en niet zigzag bewegen.

Door het gebruik van het apparaat, de plint, laden of deuren als zitvlak of opstapje kan het apparaat beschadigd raken.

- ▶ Niet op het apparaat, de plint, laden of deuren staat of leunen.

Door verontreinigingen met olie of vet kunnen kunststofdelen en deurafdichtingen poreus worden.

- ▶ Houd kunststofdelen en deurafdichtingen olie- en vetvrij.

Delen in het apparaat van metaal of met een metalen uiterlijk kunnen aluminium bevatten. Bij contact met zuurhoudende levensmiddelen corrodeert en verkleurt het aluminium.

- ▶ Levensmiddelen uitsluitend verpakt in het apparaat bewaren.

Wanneer u uitrustingsdelen en accessoires in de vaatwasser reinigt, kunnen deze vervormen of verkleuren.

- ▶ Nooit uitrustingsdelen en accessoires in de vaatwasser reinigen.

---

## 3 Milieubescherming en besparing

### 3.1 Afvoeren van de verpakking

De verpakkingsmaterialen zijn milieuvriendelijk en kunnen worden hergebruikt.

- ▶ De afzonderlijke componenten op soort gescheiden afvoeren.

### 3.2 Energie besparen

Als u deze aanwijzingen opvolgt, verbruikt uw apparaat minder stroom.

#### Keuze van de opstellingslocatie

- Stel het apparaat niet bloot aan direct zonlicht.
- Plaats het apparaat zo ver mogelijk van radiatoren, fornuis en andere warmtebronnen:
  - Houd 30 mm afstand aan tot elektrische- of gasfornuizen.
  - Houd 300 mm afstand aan tot olie- en kolenfornuizen.
- Houd een kleine afstand tot de zijwand aan.
- De externe ventilatieopeningen nooit afdekken of blokkeren.

#### Energie besparen bij het gebruik.

**Opmerking:** De plaatsing van de uitrustingsonderdelen heeft geen invloed op het energieverbruik van het apparaat.

- Open het apparaat slechts kort en sluit het zorgvuldig.
- De binnenste ventilatieopeningen of de externe ventilatieopeningen nooit afdekken of blokkeren.
- Transporteer gekoelde levensmiddelen in een koeltas en leg ze snel in het apparaat.

- Warm voedsel en dranken eerst laten afkoelen, daarna in het apparaat plaatsen.
- Leg om de koude van de diepvriesproducten te benutten, deze ter ontddooring in het koelvak.
- Laat altijd wat ruimte tussen de levensmiddelen en de achterwand.

## 4 Opstellen en aansluiten

### 4.1 Leveringsomvang

Controleer na het uitpakken alle onderdelen op transportschade en de volledigheid van de levering.

Neem bij klachten met uw dealer of onze servicedienst → *Pagina 29* contact op.

De levering bestaat uit:

- Vrijstaand apparaat
- Uitrusting en accessoires<sup>1</sup>
- Montagehandleiding
- Gebruiksaanwijzing
- Klantenservice overzicht
- Garantiebijlage<sup>2</sup>
- Energielabel
- Informatie over energieverbruik en geluiden

### 4.2 Criteria voor de opstelling

#### **WAARSCHUWING**

##### **Kans op explosie!**

Wanneer het apparaat in een te kleine ruimte staat, kan er bij een lek van het koudecircuit een brandbaar gas-luchtmengsel ontstaan.

- ▶ Stel het apparaat uitsluitend op in een ruimte, welke tenminste een volume heeft van 1 m<sup>3</sup> per 8 g koudemiddel. De hoeveelheid van het koudemiddel staat op het typeplaatje. → "*Apparaat*", Fig. **1/6**, *Pagina 14*

Het gewicht van het apparaat kan afhankelijk van het model tot 120 bedragen.

De ondergrond moet stabiel genoeg zijn om het gewicht van het apparaat te dragen.

De ondergrond moet vlak zijn.

Dit apparaat is bedoeld voor gebruik bij omgevingstemperaturen van 10°C tot 43°C.

Het apparaat is volledig functioneel binnen de toegestane binnentemperatuur.

Wanneer u het apparaat gebruikt bij lagere kamertemperaturen, dan kunnen beschadigingen aan het apparaat tot een kamertemperatuur van 5°C worden uitgesloten.

#### **Over-and-Under- en Side-by-Side-opstelling**

Als u 2 koeltoestellen boven of naast elkaar wilt opstellen, moet u tussen de toestellen minimaal een tussenafstand van 150 mm aanhouden. Voor bepaalde toestellen is een opstelling

<sup>1</sup> Afhankelijk van de apparaatuitvoering

<sup>2</sup> Niet in alle landen

## nl Opstellen en aansluiten

zonder minimumafstand mogelijk.  
Neem hiervoor contact op met uw  
dealer of keukeninstallateur.

### 4.3 Apparaat monteren

- ▶ Het apparaat conform meegeleverde montagehandleiding monteren.

### 4.4 Het apparaat voor het eerste gebruik voorbereiden

1. Haal het informatiemateriaal er uit.
2. Verwijder de beschermfolie en transportborgingen, bijv. plakstrips en karton.
3. Het apparaat voor de eerste keer reinigen. → *Pagina 22*

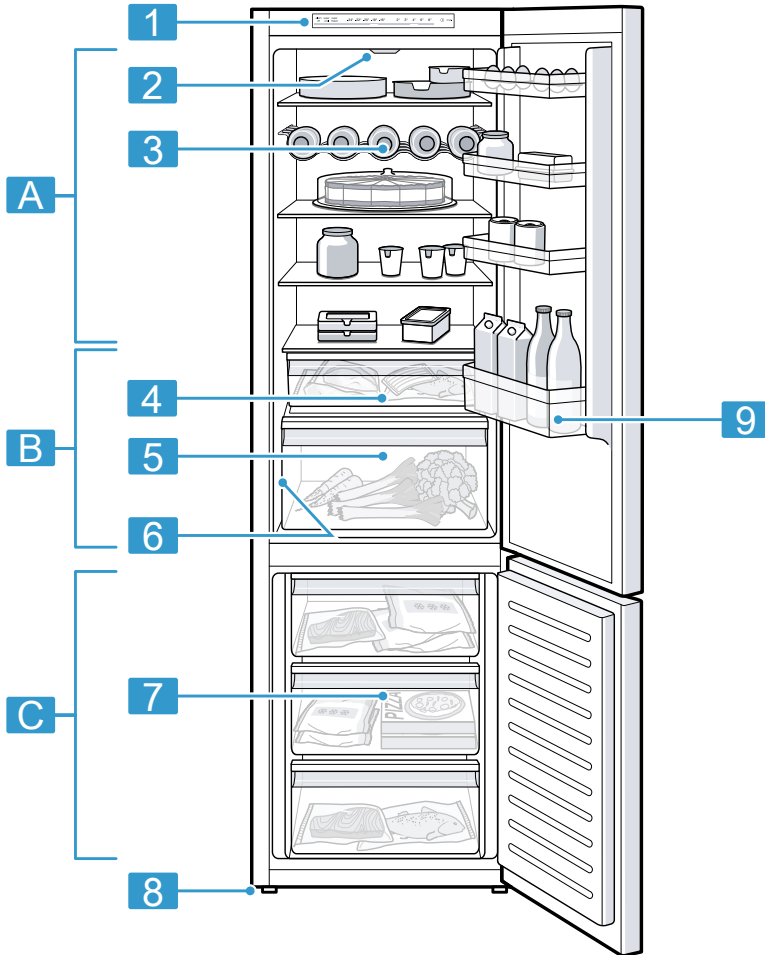
### 4.5 Apparaat elektrisch aansluiten

1. De netstekker van het aansluit-snoer van het apparaat in een stopcontact in de omgeving van het apparaat steken.  
De aansluitgegevens van het apparaat staan op het typeplaatje.  
→ "Apparaat", Fig. **1/6**,  
*Pagina 14*
  2. De netstekker op vastheid controleren.
- ✓ Het apparaat is nu gereed voor gebruik.

## 5 Uw apparaat leren kennen

### 5.1 Apparaat

Hier vindt u een overzicht van de onderdelen van uw apparaat.



**1**

Verschillen tussen uw apparaat en de afbeeldingen zijn mogelijk op basis van uitrusting en grootte.

**A** Koelvak → Pagina 19

**B** Verskoelruimte → Pagina 19

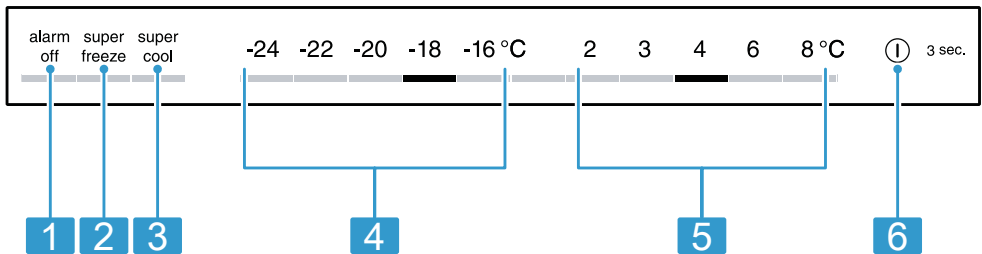
## nl Uw apparaat leren kennen

<b>C</b>	Vriesvak → Pagina 20
<b>1</b>	Bedieningspaneel → Pagina 14
<b>2</b>	Verlichting
<b>3</b>	Flessenrek → Pagina 15
<b>4</b>	Verskoellade → Pagina 15

<b>5</b>	Groente- en fruitlade → Pagina 15
<b>6</b>	Typeplaatje → Pagina 30
<b>7</b>	Diepvrieslade → Pagina 23
<b>8</b>	Stelvoet
<b>9</b>	Deurrek voor grote flessen → Pagina 15

## 5.2 Bedieningspaneel

Via het bedieningsveld kunt u alle functies van uw apparaat instellen en informatie krijgen over de gebruikstoestand.



### 2

- 1** alarm off schakelt het waarschuwingssignaal uit.
- 2** super freeze schakelt Super-vriezen in of uit.
- 3** super cool schakelt Super-koelen in of uit.
- 4** Toont de ingestelde temperatuur van het vriesvak in °C.
- 5** Toont de ingestelde temperatuur van het koelvak in °C.
- 6** ① 3 sec. schakelt het apparaat in of uit.

## 6 Uitrusting

De uitrusting van uw apparaat is modelafhankelijk.

### 6.1 Legplateau

Om de schappen naar wens te variëren, kunt u het schap uitnemen en op een andere positie weer plaatsen.

→ "Plateau verwijderen", Pagina 23

### 6.2 Flessenrek

Bewaar flessen veilig op het flessenrek.

Om het flessenrek naar wens te variëren, kunt u het flessenrek verwijderen en op een andere plaats weer terugzetten.

→ "Plateau verwijderen", Pagina 23

### 6.3 Groente- en fruitlade

Bewaar vers fruit en groente onverpakt in de fruit- en groentelade.

Bewaar gesneden fruit en groente afgedekt of luchtdicht verpakt.

Afhankelijk van de soort levensmiddelen en de hoeveelheid kan zich in de fruit- en groentelade condenswater vormen.

Verwijder het condenswater met een droge doek.

Om ervoor te zorgen dat de kwaliteit en het aroma behouden blijven, moet u koudegevoelig fruit en groente buiten het apparaat bewaren bij temperaturen van ca. 8 °C tot 12 °C, bijv. ananas, bananen, citrusvruchten, augurken, courgette, paprika, tomaten en aardappelen.

### 6.4 Verskoellade

Gebruik de lagere temperaturen in de verskoellade om snel bedervende levensmiddelen te bewaren, bijv. vis, vlees en worst.

### 6.5 Deurrekken

Om het deurrek naar behoefte te variëren kunt u het deurrek er uit nemen en op een andere positie weer plaatsen.

→ "Deurrek verwijderen", Pagina 23

### 6.6 Accessoires

Gebruik alleen originele accessoires. Deze zijn op het apparaat afgestemd. De accessoires van het apparaat zijn afhankelijk van het model.

#### Eierplateau

Bewaar eieren veilig op het eierplateau.

#### Ijsblokjeschaal

Gebruik de ijsblokjeschaal om ijsblokjes te maken.

#### Ijsblokjes maken

Gebruik voor het maken van ijsblokjes uitsluitend drinkwater.

1. Vul de schaal voor ijsblokjes voor  $\frac{3}{4}$  met drinkwater en plaats deze in het diepvriesvak.

Maak vastgevroren levensmiddelen met een stomp voorwerp los, bijv. met een steel van een houten lepel.

2. Om de ijsblokjeschaal los te maken de ijsblokjeschaal iets torderen of kort onder stromend water houden.

---

## 7 De Bediening in essentie

### 7.1 Apparaat inschakelen

1. Het apparaat elektrisch aansluiten.  
→ *Pagina 12*

**Opmerking:** Wanneer het apparaat eerder via het bedieningspaneel werd uitgeschakeld, ⓐ **3 sec.** 3 seconden ingedrukt houden.

- ✓ Het apparaat begint te koelen.
  - ✓ Er klinkt een waarschuwingssignaal, het temperatuurdisplay (vriesvak) en "alarm off" knipperen omdat het vriesvak nog te warm is.
2. Het waarschuwingssignaal met **alarm off** uitschakelen.
    - ✓ "alarm off" gaat uit zodra de ingestelde temperatuur is bereikt.
  3. De gewenste temperatuur instellen.  
→ *Pagina 16*

### 7.2 Opmerkingen bij het gebruik

- Wanneer u het apparaat heeft ingeschakeld, duurt het tot enkele uren voordat de ingestelde temperatuur wordt bereikt.  
Plaats geen levensmiddelen in het apparaat voordat de ingestelde temperatuur is bereikt.
- De kopzijden van de behuizing worden tijdelijk licht verwarmd. Dit voorkomt vorming van condenswater in de zone van de deurafdichting.
- Let er bij het sluiten van de deur op dat de deur niet door product wordt geblokkeerd.
- Wanneer u de deur sluit, kan een onderdruk ontstaan. De deur gaat dan alleen moeilijker open. Wacht een ogenblik tot de onderdruk wordt gecompenseerd.

- De temperatuur in het apparaat varieert door de volgende condities:
  - Het aantal keer dat het apparaat wordt geopend
  - Beladingshoeveelheid
  - Temperatuur van de vers opgeslagen levensmiddelen
  - Omgevingstemperatuur
  - Direct instralend zonlicht

### 7.3 Machine uitschakelen

- ▶ ⓐ **3 sec.** 3 Seconden ingedrukt houden.

### 7.4 Temperatuur instellen

#### Koelvaktemperatuur instellen

- ▶ Op de gewenste temperatuur drukken.  
De aanbevolen temperatuur in het koelvak bedraagt 4 °C.

#### Vriesvaktemperatuur instellen

- ▶ Op de gewenste temperatuur drukken.  
De aanbevolen temperatuur in het vriesvak bedraagt -18 °C.

---

## 8 Extra functies

Kom te weten over welke instelbare extra functies uw apparaat beschikt.

### 8.1 Superkoelen

Bij het Superkoelen koelt het koelvak zo koud mogelijk.  
Schakel Superkoelen in voor het bewaren van grote hoeveelheden levensmiddelen in het koelvak.

**Opmerking:** Als Superkoelen is ingeschakeld, kan er meer geluid ontstaan.



## Superkoelen inschakelen

- ▶ Druk op **super cool**.
- ✓ "super cool" brandt.

**Opmerking:** Na ca. 6 uur schakelt het apparaat over op de normale werking.

## Superkoelen uitschakelen

- ▶ Druk op **super cool**.

## 8.2 Automatisch Supervriezen

Bij het automatisch Supervriezen koelt het vriesvak duidelijk op een lagere temperatuur dan bij de normale werking. Hierdoor bevriezen de levensmiddelen sneller tot in de kern. De automatische Supervriezen schakelt in als u verse levensmiddelen van rechts beginnend in de onderste diepvrieslade legt.

Het automatische Supervriezen is af fabriek geactiveerd. U kunt het automatische Supervriezen deactiveren. Als het automatische Supervriezen is ingeschakeld, brandt "super freeze" en er kunnen meer geluiden ontstaan.

Het apparaat schakelt na het verstrijken van het automatisch Supervriezen op normale werking.

### Automatisch Supervriezen activeren

- ▶ **super freeze** 5 seconden ingedrukt houden.
- ✓ Als er 2 akoestische signalen te horen zijn, is het automatische Supervriezen geactiveerd.

### Automatische Supervriezen deactiveren

- ▶ **super freeze** 5 seconden ingedrukt houden.
- ✓ Als er 3 akoestische signalen te horen zijn, dan is het automatische Supervriezen gedeactiveerd.

### Automatische Supervriezen annuleren

- ▶ Druk op **super freeze**.

## 8.3 Handmatig Supervriezen

Bij het Supervriezen koelt het vriesvak zo koud mogelijk. Schakel Supervriezen 4 tot 6 uur voor het inladen van een hoeveelheid levensmiddelen vanaf 2 kg in het vriesvak in.

Om het invriesvermogen te benutten, gebruikt u Supervriezen.

→ "*Voorwaarden voor invriesvermogen*", Pagina 20

**Opmerking:** Als Supervriezen is ingeschakeld, kan er meer geluid ontstaan.

### Handmatig Supervriezen inschakelen

- ▶ Druk op **super freeze**.
- ✓ "super freeze" brandt.

**Opmerking:** Na ca. 54 uur schakelt het apparaat over op de normale werking.

### Handmatig Supervriezen uitschakelen

- ▶ Druk op **super freeze**.

## 8.4 Sabbat-modus

Opdat u het apparaat ook op sabbat kunt gebruiken, schakelt de Sabbat-modus alle niet absoluut benodigde functies uit.

Tijdens de Sabbat-modus zijn de volgende functies uitgeschakeld:

- Superkoelen
- Automatische Supervriezen en handmatige Supervriezen
- Alarm
- Binnenverlichting
- Akoestische signalen
- Meldingen op het bedieningspaneel

**Opmerking:** Tijdens de Sabbat-modus schakelt de verlichting van het bedieningspaneel uit. **super freeze** brandt met gereduceerde helderheid.

### Sabbat-modus inschakelen

- ▶ **super freeze** 15 Seconden ingedrukt houden, tot een akoestisch signaal klinkt.
- ✓ "super freeze" brandt.

**Opmerking:** Na ca. 80 uur schakelt het apparaat over op de normale werking.

### Sabbat-modus uitschakelen

- ▶ **super freeze** 15 Seconden ingedrukt houden, tot een akoestisch signaal klinkt.

---

## 9 Alarm

### 9.1 Deuralarm

Als de deur van het apparaat langere tijd open staat wordt het deuralarm ingeschakeld.

Er klinkt een waarschuwingssignaal, "alarm off" knippert en de ingestelde temperatuur van het betroffen vak knippert.

#### Deuralarm uitschakelen

- ▶ De apparaatdeur sluiten of op **alarm off** drukken.
- ✓ Het waarschuwingssignaal is uitgeschakeld.

### 9.2 Temperatuuralarm

Wanneer het te warm is in het vriesvak, wordt het temperatuuralarm geactiveerd.

Er klinkt een waarschuwingssignaal, de ingestelde temperatuur (vriesvak) en "alarm off" knipperen.



#### VOORZICHTIG

#### Kans op gevaar voor de gezondheid!

Bij het ontdooien kunnen bacteriën zich vermeerderen en kunnen de diepvrieswaren bederven.

- ▶ Half of geheel ontdooide diepvrieswaren niet opnieuw invriezen.
- ▶ Het voedsel pas na koken of braden opnieuw invriezen.
- ▶ De maximale bewaartijd niet meer ten volle benutten.

Het temperatuuralarm kan in de volgende gevallen inschakelen:

- Het apparaat wordt in gebruik genomen.  
Levensmiddelen pas in het apparaat inruimen wanneer de ingestelde temperatuur is bereikt.

- Er worden grote hoeveelheden verse levensmiddelen ingeruimd. Voor het in het apparaat inruimen van grote hoeveelheden levensmiddelen Supervriezen inschakelen.
- De deur van het vriesvak is te lang geopend. Controleer of het diepvriesproduct deels of geheel is ontdooid.

### Temperatuuralarm uitschakelen

- ▶ **alarm off** indrukken.
- ✓ Het waarschuwingssignaal is uitgeschakeld.

---

## 10 Koelvak

In het koelvak kunt u melkproducten, eieren, bereide gerechten, brood en banket, geopende conservenblikken en harde kaas bewaren.

De temperatuur is van 2 °C tot 8 °C instelbaar.

Door de koelopslag kunt u ook licht bederfelijke levensmiddelen op korte of middellange termijn bewaren. Hoe lager de gekozen temperatuur is, des te langer blijven de levensmiddelen vers.

### 10.1 Tips voor het bewaren van levensmiddelen in het koelvak

- Alleen verse en onbeschadigde levensmiddelen inruimen.
- Bewaar de levensmiddelen luchtdicht verpakt of afgedekt.
- Om de luchtcirculatie niet te hinderen en het bevroren van levensmiddelen te vermijden, de levensmiddelen niet direct tegen de achterwand plaatsen.
- Laat warme etenswaren en dranken eerst afkoelen.

- Houd de door de fabrikant vermelde houdbaarheidsdatum of gebruiksdatum in acht.

## 10.2 Koudezones in het koelvak

Door de luchtcirculatie in et koelvak ontstaan verschillende koudezones.

### Koudste zone

De koudste zone bevindt zich op het plateau boven de verskoellade.

**Tip:** Bewaar snel bedervende levensmiddelen in de verskoelruimte, bijv. vis, worst en vlees.

→ "Verskoelruimte", Pagina 19

### Warmste zone

De warmste zone bevindt zich helemaal bovenaan in de deur.

**Tip:** Bewaar minder gevoelige levensmiddelen in de warmste zone, bijv. harde kaas en boter. Hierdoor komt het aroma van de kaas beter tot ontwikkeling en blijft de boter smeerbaar.

---

## 11 Verskoelruimte

In de verskoelruimte kunt u verse levensmiddelen langer vers houden dan in het koelvak.

De temperatuur in de verskoelruimte wordt op circa 0 °C gehouden.

Door het vershouden blijft de kwaliteit van de opgeslagen levensmiddelen beter behouden. De lage temperatuur en de optimale luchtvochtigheid maken ideale omstandigheden mogelijk voor het bewaren van verse levensmiddelen.

## 11.1 Bewaartijden in de verkoelruimte bij 0 °C

De bewaartijden zijn afhankelijk van de uitgangskwaliteit van uw levensmiddelen.

Product	Bewaartijd
Verse vis, zeevruchten	tot 3 dagen
Gevogelte, vlees (gekookt/gebraden)	tot 5 dagen
Rundvlees, varkensvlees, lamsvlees, worstwaren (broodbeleg)	tot 7 dagen
Gerookte vis, broccoli	tot 14 dagen
Zachte kaas, yoghurt, kwark, karnemelk	tot 30 dagen

## 12 Vriesvak

In het vriesvak kunt u diepvrieswaren bewaren, levensmiddelen bevroren en ijsblokjes maken.

De temperatuur is van -16 °C tot -24 °C instelbaar.

Langdurig bewaren van levensmiddelen moet op een temperatuur van -18 °C of lager gebeuren.

Door het invriezen kunt u bederfelijke levensmiddelen gedurende lange tijd bewaren. De lage temperaturen vertragen of stoppen het bederven.

### 12.1 Invriescapaciteit

Het invriesvermogen geeft aan welke hoeveelheid levensmiddelen in hoeveel uur tot in de kern kan worden ingevroren.

Informatie over het invriesvermogen vindt u op het typeplaatje. → "Apparaat", Fig. 1/6, Pagina 14

### Voorwaarden voor invriesvermogen

1. Ca. 24 uur vóór het inladen van verse levensmiddelen, Supervriezen inschakelen.  
→ "Handmatig Supervriezen inschakelen", Pagina 17
2. De levensmiddelen eerst van rechts beginnend in de onderste diepvrieslade leggen.

### 12.2 Vriesvakvolume volledig gebruiken

Kom te weten hoe u de maximale hoeveelheid diepvriesproducten in het vriesvak kunt doen.

1. Alle uitrustingsdelen verwijderen.  
→ Pagina 23
2. De levensmiddelen rechtstreeks op de plateaus en de bodem van het vriesvak bewaren.

### 12.3 Tips voor het bewaren van levensmiddelen in het vriesvak

- Bewaar de levensmiddelen luchtdicht verpakt.
- Breng in te vriezen levensmiddelen niet in aanraking met ingevroren levensmiddelen.
- De levensmiddelen naast elkaar in de diepvriesladen leggen.
- Voor een goede luchtcirculatie in het apparaat de diepvrieslade tot aan de aanslag inschuiven.

### 12.4 Tips voor het bevroren van verse levensmiddelen

- Alleen verse en onberispelijke levensmiddelen bevroren.
- Levensmiddelen per portie invriezen.

- Bereide levensmiddelen zijn beter geschikt dan rauw eetbare levensmiddelen.
- Groente vóór het invriezen wassen, kleiner maken en blancheren.
- Fruit vóór het invriezen wassen, ontpitten en eventueel schillen, eventueel suiker of ascorbinezuuroplossing toevoegen.
- Voor het invriezen geschikte levensmiddelen zijn bijv. bakwaren, vis en zeevruchten, vlees, wild en gevogelte, eieren zonder schaal, kaas, boter, kwark, kant-en-klaargerechten en etensresten.
- Voor het invriezen ongeschikte levensmiddelen zijn bijv. kropsla, radijsjes, eieren met schaal, druiven, rode appels en peren, yoghurt, zure room, crème fraîche en mayonaise.

### Diepvrieswaren verpakken

Geschikt verpakkingsmateriaal en de juiste soort verpakking behouden in hoge mate de productkwaliteit en vermijden vriesbrand.

1. De levensmiddelen in de verpakking leggen.
2. De lucht eruit drukken.
3. De verpakking luchtdicht afsluiten om te voorkomen dat de levensmiddelen hun smaak verliezen of uitdrogen.
4. De verpakking met de inhoud van de invriesdatum voorzien.

## 12.5 Houdbaarheid van de diepvrieswaren bij $-18\text{ }^{\circ}\text{C}$

Product	Bewaartijd
Vis, worst, klaarge maakte gerechten, brood en banket	Tot 6 maanden
Gevogelte, vlees	Tot 8 maanden

Product	Bewaartijd
Groente, fruit	Tot 12 maanden

De erop gedrukte vrieskalender geeft de maximale bewaartijd in maanden aan bij een constante temperatuur van  $-18\text{ }^{\circ}\text{C}$ .

## 12.6 Ontdooimethodes voor diepvrieswaren



### VOORZICHTIG

#### Kans op gevaar voor de gezondheid!

Bij het ontdooien kunnen bacteriën zich vermeerderen en kunnen de diepvrieswaren bederven.

- ▶ Half of geheel ontdooide diepvrieswaren niet opnieuw invriezen.
  - ▶ Het voedsel pas na koken of braden opnieuw invriezen.
  - ▶ De maximale bewaartijd niet meer ten volle benutten.
- Dierlijke levensmiddelen in het koelvak ontdooien, bijv. vis, vlees, kaas en kwark.
  - Brood bij kamertemperatuur ontdooien.
  - Levensmiddelen voor directe consumptie in de magnetron, in de oven of op de kookplaat bereiden.

---

## 13 Ontdooien

### 13.1 Ontdooien in het vriesvak

Door het volledig automatische “NoFrost”-systeem blijft het vriesvak vorstvrij. Ontdooien is niet nodig.

---

## 14 Reiniging en onderhoud

Reinig en onderhoud uw apparaat zorgvuldig om er voor te zorgen dat het lang goed blijft werken.

De reiniging van ontoegankelijke plaatsen moet door de servicedienst worden uitgevoerd. Aan de reiniging door de servicedienst kunnen kosten verbonden zijn.

### 14.1 Apparaat voorbereiden voor reiniging

1. Het apparaat uitschakelen.  
→ *Pagina 16*
2. Haal de stekker van het apparaat uit het stopcontact.  
De stekker van het netsnoer uit het stopcontact trekken of de zekering in de meterkast uitschakelen.
3. Alle levensmiddelen eruit halen en op een koele plaats bewaren.  
Indien beschikbaar koelelementen op de levensmiddelen leggen.
4. Verwijder alle uitrustingsdelen en accessoires uit het apparaat.  
→ *Pagina 23*

### 14.2 Apparaat schoonmaken



#### WAARSCHUWING

#### Kans op elektrische schok!

Binnendringend vocht kan een schok veroorzaken.

- ▶ Geen stoomreiniger of hogedrukreiniger gebruiken om het apparaat te reinigen.

Vloeistof in de verlichting, in de bedieningselementen of in de inwendige ventilatieopeningen kan gevaarlijk zijn.

- ▶ Het afwaswater mag niet in de verlichting, in de bedieningselementen of in de inwendige ventilatieopeningen terechtkomen.

#### LET OP!

Ongeschikte reinigingsmiddelen kunnen de oppervlakken van het apparaat beschadigen.

- ▶ Geen harde schuur- of afwaspunsjes gebruiken.
- ▶ Geen scherpe of schurende reinigingsmiddelen gebruiken.
- ▶ Geen sterk alcoholhoudende reinigingsmiddelen gebruiken.

Wanneer u uitrustingsdelen en accessoires in de vaatwasser reinigt, kunnen deze vervormen of verkleuren.

- ▶ Nooit uitrustingsdelen en accessoires in de vaatwasser reinigen.

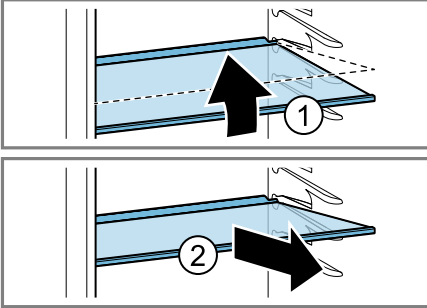
1. Apparaat voorbereiden voor reiniging. → *Pagina 22*
2. Het apparaat, de uitrustingsdelen, de accessoires en de deurafdichtingen met een vaatdoek, lauw water en een beetje pH-neutraal afwasmiddel reinigen.
3. Met een zachte, droge doek grondig nadrogen.
4. De uitrustingsdelen plaatsen.
5. Het apparaat elektrisch aansluiten.  
→ *Pagina 12*
6. Doe de levensmiddelen in het apparaat.

### 14.3 Onderdelen eruit halen

Neem wanneer u de uitrustingsdelen grondig wilt reinigen deze uit het apparaat.

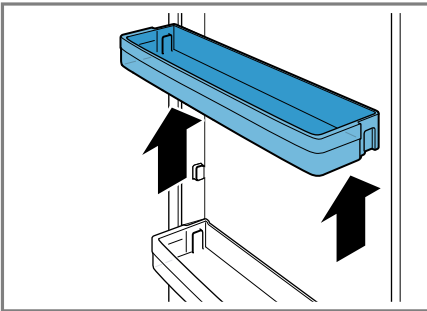
#### Plateau verwijderen

- ▶ Het plateau aan de voorzijde optillen ①, er uit trekken en verwijderen ②.



#### Deurrek verwijderen

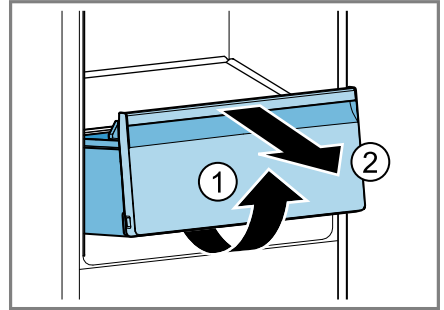
- ▶ Het deurrek omhoog tillen en verwijderen.



#### Groente- en fruitlade verwijderen

1. De fruit- en groentelade tot de aanslag uittrekken.

2. Til de fruit- en groentelade aan de voorzijde op ① en verwijder deze ②.

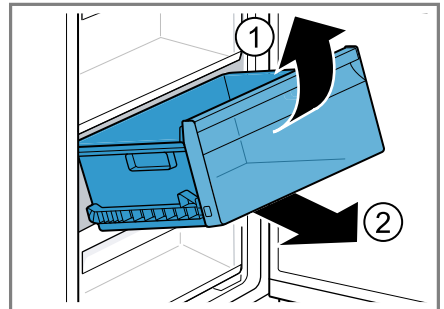


#### Verskoellade verwijderen

1. De verskoellade er tot de aanslag uittrekken.
2. Til de verskoellade aan de voorkant op en verwijder deze.

#### Diepvrieslade verwijderen

1. De diepvrieslade tot aan de aanslag uittrekken.
2. De diepvrieslade vooraan optillen ① en eruit halen ②.

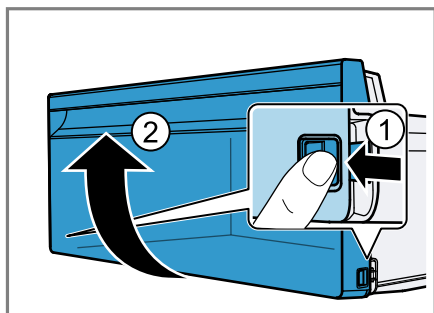


#### Ladefront verwijderen

U kunt het ladefront van de fruit en groentelade en de vriesproductenlade verwijderen voor het gemakkelijker schoonmaken.

## nl Reiniging en onderhoud

- Druk de klikhaken aan de zijkant van de lade in ① en verwijder het ladefront middels een draaibeweging van de lade ②.





## 15 Storingen verhelpen

Kleinere storingen aan het apparaat kunt u zelf verhelpen. Raadpleeg voordat u contact opneemt met de klantenservice de informatie over het verhelpen van storingen. Zo voorkomt u onnodige kosten.

### WAARSCHUWING

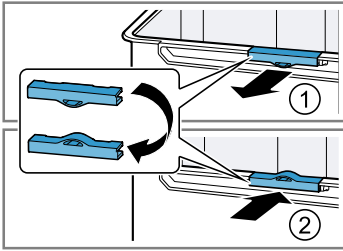
#### Kans op elektrische schok!

Ondeskundige reparaties zijn gevaarlijk.

- ▶ Alleen daarvoor geschoold vakpersoneel mag reparaties aan het apparaat uitvoeren.
- ▶ Er mogen uitsluitend originele reserveonderdelen worden gebruikt voor reparatie van het apparaat.
- ▶ Als het netsnoer van dit apparaat beschadigd raakt, moet het ter vermindering van risico's worden vervangen door de fabrikant, de servicedienst of een andere gekwalificeerde persoon.

Storing	Oorzaak en probleemoplossing
Apparaat koelt niet, indicaties en verlichting branden.	Het presentatielicht is ingeschakeld. <ol style="list-style-type: none"> <li>1. Schakel het apparaat uit. → <i>Pagina 16</i></li> <li>2. Wacht 2 minuten.</li> <li>3. Schakel het apparaat weer in. → <i>Pagina 16</i></li> <li>4. Wacht 1 minuut en houd aansluitend <b>super cool</b> ingedrukt, tot er 4 akoestische signalen klinken.</li> <li>5. Controleer na korte tijd of uw apparaat koelt.</li> </ol>
LED-verlichting functioneert niet.	Verskillende oorzaken zijn mogelijk. <ul style="list-style-type: none"> <li>▶ Neem contact op met de servicedienst.</li> </ul> Het nummer van de servicedienst vindt u in het bijgevoegde overzicht van servicediensten.
Zijpanelen van het apparaat zijn warm.	Geen storing. In de zijwanden lopen buizen welke tijdens het koelproces warm worden. Meubels die tegen het apparaat staan, worden niet beschadigd door de warmte. Geen handeling vereist. Geen handeling vereist.
Alle temperatuurindicaties en "alarm off" branden.	Er is een sensor defect. <ul style="list-style-type: none"> <li>▶ Neem contact op met de servicedienst.</li> </ul> Het nummer van de servicedienst vindt u in het bijgevoegde overzicht van servicediensten.
Er klinkt een waarschuwingssignaal, de ingestelde temperatuur (koelvak) en "alarm off" knipperen.	Deur van het koelvak is open. <ul style="list-style-type: none"> <li>▶ Sluit de deur van het koelvak.</li> </ul>

Storing	Oorzaak en probleemoplossing
Er klinkt een waarschuwingssignaal, de ingestelde temperatuur (vriesvak) en "alarm off" knipperen.	<p>Verschillende oorzaken zijn mogelijk.</p> <ul style="list-style-type: none"> <li>▶ Druk op <b>alarm off</b>.</li> <li>✓ Schakel het alarm uit.</li> </ul> <hr/> <p>Vriesvakdeur is open.</p> <ul style="list-style-type: none"> <li>▶ Sluit de vriesvakdeur.</li> </ul> <hr/> <p>Externe ventilatieopeningen zijn afgedekt.</p> <ul style="list-style-type: none"> <li>▶ Verwijder hindernissen vóór de externe ventilatieopeningen.</li> </ul> <hr/> <p>Er zijn grotere hoeveelheden verse levensmiddelen ingeruimd.</p> <ul style="list-style-type: none"> <li>▶ Overschrijd het vriesvermogen niet. → "Invriescapaciteit", Pagina 20</li> </ul>
Ingestelde temperatuur wordt niet bereikt. Volautomatische ont-dooien werkt niet meer.	<p>De deur van het vriesvak was te lang geopend. Er zit heel veel ijs op de verdamper (koudegenerator) in het NoFrost-systeem.</p> <p><b>Vereiste:</b> De diepvrieswaren zijn goed geïsoleerd en worden op een koele plaats bewaard.</p> <ol style="list-style-type: none"> <li>1. Schakel het apparaat uit. → <i>Pagina 16</i></li> <li>2. Koppel het apparaat los van de voedingspanning. Haal stekker van het netsnoer uit het stopcontact trekken of schakel de zekering in de meterkast uit.</li> <li>3. Neem contact op met de servicedienst. Het nummer van de servicedienst vindt u in het bijgevoegde overzicht van servicediensten.</li> </ol>
Temperatuur wijkt erg af van de instelling.	<p>Verschillende oorzaken zijn mogelijk.</p> <ol style="list-style-type: none"> <li>1. Schakel het apparaat uit. → <i>Pagina 16</i></li> <li>2. Schakel het apparaat na ca. 5 minuten opnieuw in. → <i>Pagina 16</i> <ul style="list-style-type: none"> <li>– Als de temperatuur te hoog is, controleer dan de temperatuur na een paar uur opnieuw.</li> <li>– Als de temperatuur te laag is, controleer de temperatuur dan de volgende dag opnieuw.</li> </ul> </li> </ol>
Op het oppervlak van het apparaat en de plateaus in het apparaat vormt zich condenswater.	<p>De waterdamp in warme en vochtige lucht condenseert op de koudere oppervlakken van het apparaat.</p> <ol style="list-style-type: none"> <li>1. Neem het dooiwater af met een zachte, droge doek.</li> <li>2. Open het apparaat zo kort mogelijk.</li> <li>3. Let er op dat het apparaat altijd goed wordt gesloten.</li> </ol>

Storing	Oorzaak en probleemoplossing
In de fruit- en groentelade verzamelt zich vaak veel condenswater.	<p>Afhankelijk van de bewaarhoeveelheid en het product vormt er zich in de fruit- en groentelade condenswater.</p> <ol style="list-style-type: none"> <li>1. De fruit- en groentelade verwijderen. → <i>Pagina 23</i></li> <li>2. De ontluchtingsclips verwijderen ① en omgedraaid inzetten ②.</li> </ol>
	<p>Het apparaat broemt, borrelt, zoemt, gorgelt, klikt, of maakt knakgeluiden.</p> <p>Geen storing. Een motor draait, bijv. koelaggregaat, ventilator. Er stroomt koudemiddel door de buizen. Motor, schakelaars of magneetventielen schakelen in- of uit. Het automatische ontdooisysteem treedt in werking. Geen handeling vereist. Geen handeling vereist.</p>
Apparaat produceert geluiden.	<p>Het apparaat staat niet waterpas.</p> <ul style="list-style-type: none"> <li>▶ Stel het apparaat horizontaal met behulp van een waterpas en de stelvoeten.</li> </ul> <p>Apparaat is niet vrijstaand.</p> <ul style="list-style-type: none"> <li>▶ Houd de minimum afstanden van het apparaat aan.</li> </ul> <p>Uitrustingsdelen wiebelen of klemmen.</p> <ul style="list-style-type: none"> <li>▶ Controleer de uitneembare uitrustingsdelen en zet ze eventueel opnieuw in het apparaat.</li> </ul> <p>Flessen of containers raken elkaar.</p> <ul style="list-style-type: none"> <li>▶ Haal flessen of containers van elkaar.</li> </ul> <p>Supervriezen is ingeschakeld. Geen handeling vereist. Geen handeling vereist.</p>

## 15.1 Stroomuitval

Tijdens een stroomuitval stijgt de temperatuur in het apparaat, hierdoor verkort de bewaartijd en de kwaliteit van de diepvriesproducten vermindert.

Op onze website van uw apparaat vindt in de technische gegevens de bewaartijd van de diepvriesproducten in geval van een storing.

### Opmerkingen

- Het apparaat tijdens een stroomuitval zo weinig mogelijk openen en geen andere levensmiddelen inruimen.
- De kwaliteit van de levensmiddelen onmiddellijk na de stroomuitval controleren.
  - Diepvriesproducten die ontdooid en warmer dan 5 °C zijn, weggoien.
  - Licht ontdooide diepvriesproducten koken of bakken en ofwel verbruiken of opnieuw invriezen.

## 15.2 Apparaatzelftest uitvoeren

Uw apparaat beschikt over een apparaatzelftest, welke storingen weergeeft, die uw service kan verhelpen.

1. Het apparaat uitschakelen.  
→ *Pagina 16*
2. Haal de stekker van het apparaat uit het stopcontact.  
De stekker van het netsnoer uit het stopcontact trekken of de zekering in de meterkast uitschakelen.
3. Het apparaat na 5 minuten opnieuw elektrisch aansluiten.  
→ *Pagina 12*
4. Het apparaat inschakelen.  
→ *Pagina 16*

5. Eén minuut na het inschakelen **super cool** gedurende 3 tot 5 seconden ingedrukt houden, totdat een akoestisch signaal klinkt.
  - ✓ De apparaatzelftest start wanneer de temperatuurindicaties na elkaar gaan branden.
  - ✓ Als na het einde van de apparaatzelftest 2 akoestische signalen weerklinken en de temperatuurindicatie de ingestelde temperatuur toont, is uw apparaat in orde. Het apparaat gaat over op de normale werking.
  - ✓ Wanneer na het einde van de zelftest van het apparaat 5 akoestische signalen klinken en de leds van de temperatuuraanwijzing met verschillende helderheid branden, neem dan contact op met de service. De leds geven de servicedienst aanwijzingen omtrent de actuele storing.
6. Druk op "super cool", zodat het apparaat overschakelt naar normaal bedrijf.
  - ✓ Superkoelen is ingeschakeld en "super cool" brandt.
7. Superkoelen uitschakelen.  
→ *Pagina 17*
8. Temperatuur instellen → *Pagina 16*

---

## 16 Opslaan en afvoeren

### 16.1 Apparaat buiten gebruik stellen

1. Het apparaat uitschakelen.  
→ *Pagina 16*
2. Haal de stekker van het apparaat uit het stopcontact.  
De stekker van het netsnoer uit het stopcontact trekken of de zekering in de meterkast uitschakelen.

3. Alle levensmiddelen verwijderen.
4. Het apparaat reinigen.  
→ *Pagina 22*
5. Om de ventilatie van het interieur te waarborgen het apparaat geopend laten.

## 16.2 Afvoeren van uw oude apparaat

Door een milieuvriendelijke afvoer kunnen waardevolle grondstoffen opnieuw worden gebruikt.

### **WAARSCHUWING** **Kans op gevaar voor de gezondheid!**

Kinderen kunnen zich in het apparaat opsluiten en in levensgevaar geraken.

- ▶ Om te voorkomen dat kinderen in het apparaat kruipen legplateaus en lades niet uit het apparaat nemen.
- ▶ Kinderen uit de buurt van een afgedankt apparaat houden.

### **WAARSCHUWING** **Kans op brand!**

Bij beschadiging van de leidingen kunnen brandbaar koudemiddel en schadelijke gassen ontsnappen en ontsteken.

- ▶ De buizen van de koudemiddelkringloop en de isolatie niet beschadigen.
1. De stekker van het netsnoer uit het stopcontact trekken.
  2. Het netsnoer doorknippen.
  3. Voer het apparaat milieuvriendelijk af.

Bij uw dealer en uw gemeente- of deelraadskantoor kunt u informatie verkrijgen over de actuele afvoermethoden.



Dit apparaat is gekenmerkt in overeenstemming met de Europese richtlijn 2012/19/EU betreffende afgedankte elektrische en elektronische apparatuur (waste electrical and electronic equipment - WEEE). De richtlijn geeft het kader aan voor de in de EU geldige terugneming en verwerking van oude apparaten.

## 17 Servicedienst

Originele vervangende onderdelen die relevant zijn voor de werking in overeenstemming met de desbetreffende Ecodesign-verordening kunt u voor de duur van ten minste 10 jaar vanaf het moment van in de handel brengen van het apparaat binnen de Europese Economische Ruimte bij onze servicedienst verkrijgen.

**Opmerking:** Het inschakelen van de servicedienst is in het kader van de plaatselijk geldende fabrieksgarantievoorwaarden gratis. De minimumduur van de garantie (fabrieksgarantie voor particuliere gebruikers) in de Europese Economische Ruimte bedraagt 2 jaar in overeenstemming met de geldende plaatselijke garantievoorwaarden. De garantievoorwaarden doen geen afbreuk aan eventuele andere rechten of claims die u op grond van het plaatselijke recht heeft.

Gedetailleerde informatie over de garantieperiode en garantievoorwaarden in uw land kunt u opvragen bij onze servicedienst, uw dealer of op onze website.

Als u contact opneemt met de servicedienst, hebt u het productnummer (E-Nr.) en het productienummer (FD) van het apparaat nodig.

De contactgegevens van de servicedienst vindt u in de meegeleverde servicedienstlijst of op onze website.

## 17.1 Productnummer (E-nr.) en productienummer (FD)

Het productnummer (E-Nr.) en het productienummer (FD) vindt u op het typeplaatje van het apparaat.

→ "Apparaat", Fig. 1/6, Pagina 14

Om uw apparaatgegevens en de servicedienst-telefoonnummers snel terug te kunnen vinden, kunt u de gegevens noteren.

---

## 18 Technische gegevens

Koudemiddel, netto inhoud en overige technische gegevens bevinden zich op het typeplaatje.

→ "Apparaat", Fig. 1/6, Pagina 14

Dit product bevat een lichtbron van energieklasse G. De lichtbron is leverbaar als reserveonderdeel en mag uitsluitend door een hiervoor getrainde monteur worden vervangen.

Meer informatie over uw model vindt u op het internet onder <https://eprel.ec.europa.eu/><sup>1</sup>. Dit webadres verwijst naar de officiële EU-productdatabank EPREL. Volg dan de aanwijzingen bij het zoeken naar het model op. De modelidentificatie bestaat uit het teken voor de slash van het E-nummer (E-Nr.) op het typeplaatje. Alternatief vindt u de modelidentificatie ook in de eerste regel van het EU-energielabel.

---

<sup>1</sup> Geldt alleen voor landen in de Europese Economische Ruimte





## Thank you for buying a Bosch Home Appliance!

Register your new device on MyBosch now and profit directly from:

- **Expert tips & tricks for your appliance**
- **Warranty extension options**
- **Discounts for accessories & spare-parts**
- **Digital manual and all appliance data at hand**
- **Easy access to Bosch Home Appliances Service**

Free and easy registration – also on mobile phones:

**[www.bosch-home.com/welcome](http://www.bosch-home.com/welcome)**

**BOSCH**  
HOME APPLIANCES  
**SERVICE**

## Looking for help? You'll find it here.

Expert advice for your Bosch home appliances, help with problems or a repair from Bosch experts.

Find out everything about the many ways Bosch can support you:

**[www.bosch-home.com/service](http://www.bosch-home.com/service)**

Contact data of all countries are listed in the attached service directory.

### **BSH Hausgeräte GmbH**

Carl-Wery-Straße 34  
81739 München, GERMANY  
[www.bosch-home.com](http://www.bosch-home.com)

A Bosch Company



**9001985505** (041127)

nl