

# SIEMENS

WT00H201TR

## Kurutma makinesi



TR Kullanım kılavuzu ve kurulum talimatları



Siemens Home Appliances

Register your appliance on My Siemens and  
discover exclusive services and offers.



**Ek bilgi ve açıklamaları çevrimiçi olarak bulabilirsiniz. Başlık sayfasındaki QR kodunu tarayın.**



## İçindekiler tablosu

<b>1 Güvenlik</b> .....	<b>3</b>	10.1 Çamaşırların hazırlanması .....	19
1.1 İşaret sözcüklerinin tanımlaması .....	3	10.2 Bakım etiketleri üzerindeki bakım sembolleri .....	19
1.2 Genel uyarılar .....	3	<b>11 Temel Kullanım</b> .....	<b>20</b>
1.3 Amaca uygun kullanım .....	3	11.1 Cihazın açılması .....	20
1.4 Kullanıcı grubu konusunda kısıtlama .....	4	11.2 Programın ayarlanması .....	20
1.5 Güvenli kurulum .....	4	11.3 Kapının açılması .....	20
1.6 Güvenli kullanım .....	6	11.4 Çamaşırların yerleştirilmesi ...	20
1.7 Güvenli temizlik ve bakım .....	9	11.5 Programın başlatılması .....	20
<b>2 Maddi hasarların önlenmesi</b> .....	<b>10</b>	11.6 Çamaşırların ilave edilmesi ...	21
<b>3 Çevrenin korunması ve tasarruf</b> .....	<b>10</b>	11.7 Programın iptal edilmesi .....	21
3.1 Ambalajı atığa verme .....	10	11.8 Çamaşırların makineden çıkarılması .....	21
3.2 Enerji tasarrufu .....	10	11.9 Cihazın kapatılması .....	21
3.3 Enerji tasarrufu modu .....	11	11.10 Tiftik filtresi .....	21
<b>4 Kurma ve bağlama</b> .....	<b>11</b>	11.11 Zemin ünitesinin filtre sistemi .....	22
4.1 Cihazın ambalajından çıkarılması .....	11	11.12 Yoğuşma suyu kabı .....	24
4.2 Teslimat kapsamı .....	11	<b>12 Kurutma hedefi</b> .....	<b>24</b>
4.3 Cihazın kurulacağı yere ilişkin gereklilikler .....	11	12.1 Kurutma hedefinin değiştirilmesi .....	25
4.4 Cihazın doğru konumlandırılması .....	12	12.2 Kurutma hedefinin uyarlanması .....	25
4.5 Cihazın elektrik bağlantısının yapılması .....	12	<b>13 Çocuk kilidi</b> .....	<b>25</b>
<b>5 Cihazı tanıma</b> .....	<b>13</b>	13.1 Çocuk kilidinin etkinleştirilmesi .....	25
5.1 Cihaz .....	13	13.2 Çocuk kilidinin devre dışı bırakılması .....	25
5.2 Kumanda paneli .....	14	<b>14 Temel ayarlar</b> .....	<b>25</b>
<b>6 Ekran</b> .....	<b>14</b>	14.1 Temel ayarlara genel bakış ..	26
<b>7 Tuşlar</b> .....	<b>16</b>	14.2 Temel ayarların değiştirilmesi .....	26
<b>8 Programlar</b> .....	<b>16</b>	<b>15 Cihazı temizleme ve bakımını yapma</b> .....	<b>26</b>
8.1 Otomatik programlar .....	16	15.1 Zemin ünitesi .....	26
8.2 Süreli programlar .....	18	15.2 Nem sensörü .....	28
<b>9 Aksesuar</b> .....	<b>18</b>	<b>16 Arızaları giderme</b> .....	<b>28</b>
<b>10 Çamaşırlar</b> .....	<b>19</b>		

<b>17 Taşıma, depolama ve atığa verme</b> .....	<b>32</b>
17.1 Eski cihazları atığa verme .....	32
<b>18 Müşteri hizmetleri</b> .....	<b>33</b>

18.1 Ürün numarası (E-Nr.) ve imalat numarası (FD) .....	33
18.2 Garanti Şartları .....	33
<b>19 Tüketim değerleri</b> .....	<b>34</b>
<b>20 Teknik veriler</b> .....	<b>36</b>

## 1 Güvenlik

Aşağıdaki güvenlik ile ilgili uyarıları dikkate alınız.

### 1.1 İşaret sözcüklerinin tanımlaması

Burada bu kılavuzda kullanılan işaret sözcüklerinin anlamını bulabilirsiniz.

#### **UYARI**

Olası ağır veya ölümcül yaralanmaları önlemek için bu uyarıları dikkate alınız.

#### **DİKKAT**

Hafif veya orta derecede yaralanmaları önlemek için bu uyarıları dikkate alınız.

#### **DİKKAT**

Cihazda hasarları veya maddi hasarları önlemek için bu uyarıları dikkate alınız.

**Not:** Burada önemli bilgiler ile ilgili uyarı verilir.

### 1.2 Genel uyarılar



- Bu kılavuzu dikkatlice okuyunuz.
- Kılavuzu ve ürün bilgilerinizi, ileride kullanmak için veya cihazın muhtemel bir sonraki sahibi için saklayın.
- Nakliye hasarı varsa cihaz bağlantılarını kurmayınız.

### 1.3 Amaca uygun kullanım

Cihazı sadece şu amaçla kullanınız:

- kurutucuya uygun olan ve su ile yıkanmış kumaşları kurutmak ve tazelemek için.

- evlerde ve örneğin mağazalarda, ofislerde ve diğer çalışma ortamlarında çalışanların mutfak alanı gibi benzer yerlerdeki kapalı mekanlarda; tarım işletmelerinde; otel, motel ve diğer tipik yaşam ortamlarındaki müşteriler tarafından; kahvaltı sunan pansiyonlarda.
- deniz seviyesinden en fazla 4000 m yüksekliğe kadar kullanın.

## 1.4 Kullanıcı grubu konusunda kısıtlama

Bu cihaz, 8 yaşında ve daha büyük çocuklar tarafından, fiziksel, algısal veya zihinsel yetenekleri düşük kişiler veya yeterli tecrübesi ve / veya bilgisi olmayan kişiler tarafından ancak denetim altında veya cihazın güvenli kullanımı ve buna bağlı tehlikeleri anlamış olmaları şartıyla kullanılabilir.

Çocukların cihaz ile oynamasına izin vermeyiniz.

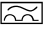
Temizlik ve kullanıcının yapacağı bakım çalışmaları gözetim olmadan çocuklar tarafından yapılmamalıdır.

3 yaşın altındaki çocukları ve evcil hayvanları cihazdan uzak tutun.

## 1.5 Güvenli kurulum

### ⚠ **UYARI – Elektrik çarpması tehlikesi!**

Usulüne uygun olmayan kurulumlar tehlikelidir.

- ▶ Cihazı sadece tip plakasındaki bilgilere göre bağlanmalı ve işletilmelidir.
- ▶ Cihaz, sadece kurallara uygun şekilde monte edilmiş olan topraklamalı bir priz üzerinden alternatif akımlı bir elektrik şebekesine bağlanmalıdır.
- ▶ Evinizdeki elektrik tesisatına ait koruyucu iletken sisteminin usulüne uygun şekilde kurulmuş olduğundan emin olunuz. Kurulum yeterince büyük bir kablo kesitine sahip olmalıdır.
- ▶ Bir hatalı akım koruma şalterinin kullanılması halinde sadece  işaretini taşıyan bir tip kullanılmalıdır.
- ▶ Cihaz zamanlayıcı veya uzaktan kumanda gibi harici anahtarlama tertibatları üzerinden kesinlikle kullanılmamalıdır.
- ▶ Cihaz düzenli olarak enerji besleyici tarafından açılıp kapatıldığı bir elektrik devresine kesinlikle bağlanmamalıdır.
- ▶ Cihaz monte edildiğinde şebeke bağlantı kablosunun fişi serbestçe erişilebilir olmalıdır. Serbestçe erişmek mümkün değilse sabit döşenmiş elektrik tesisatına, tesisat kurulum

yönetmeliklerine uygun olarak bir elektriği kesme tertibatı takılmalıdır.

- ▶ Cihazın kurulması sırasında elektrik kablosunun sıkışmamasına veya hasar görmemesine dikkat edin.

Hasarlı bir elektrik kablosu izolasyonu tehlike teşkil eder.

- ▶ Şebeke bağlantı kablosunun cihazın sıcak parçaları veya ısı kaynakları ile temas etmesine asla izin vermeyiniz.
- ▶ Şebeke bağlantı kablosunun keskin uçlar veya kenarlar ile temas etmesine asla izin vermeyiniz.
- ▶ Şebeke bağlantı kablosunu asla bükmeyiniz, ezmeyiniz veya değiştirmeyiniz.

### ⚠ **UYARI – Yangın tehlikesi!**

Elektrik kablosunun uzatılması ve izin verilmemiş adaptörlerin kullanılması tehlikelidir.

- ▶ Uzatma kabloları veya çoklu priz takımları kullanmayınız.
- ▶ Sadece üreticinin izin verdiği adaptörleri ve elektrik kablolarını kullanınız.
- ▶ Elektrik kablosu çok kısaysa ve daha uzun bir elektrik kablosu yoksa, ev tesisatının uyarlanması için uzman bir elektrik şirketi arayınız.

### ⚠ **UYARI – Yaralanma tehlikesi!**

Cihazın yüksek ağırlığı, cihazın kaldırılması sırasında yaralanmalara neden olabilir.

- ▶ Cihazı tek başınıza kaldırmayınız.

Bu cihaz usulüne uygun olmayan bir şekilde bir yıkama-kurutma sütununa yerleştirildiğinde, yerleştirilen cihaz aşağı düşebilir.

- ▶ Kurutma cihazı sadece kurutma cihazı üreticisinin bağlantı seti ile bir çamaşır makinesi üzerine istiflenebilir → *Sayfa 18*. Başka bir yerleştirme yöntemine izin verilmemektedir.
- ▶ Eğer kurutma cihazı üreticisi uygun bir bağlantı seti vermediyse cihazı bir yıkama-kurutma sütunu üzerine yerleştirmeyiniz.
- ▶ Farklı üreticilere ait ve farklı derinlik ve genişlikteki cihazları yıkama-kurutma sütunu üzerine yerleştirmeyiniz.
- ▶ Eğer çamaşır makinesi-kurutma makinesi kolonuna farklı üreticilere ait cihazların montajını gerçekleştirmek istiyorsanız, lütfen müşteri hizmetleri ile irtibata geçiniz. → *Sayfa 33*

- ▶ Yıkama-kurutma sütununu bir kaide üzerine yerleştirmeyiniz, cihazlar devrilebilir.

### ⚠ **UYARI – Boğulma tehlikesi!**

Çocuklar ambalaj malzemelerini başlarının üzerine geçirebilir ve ambalaj malzemesine dolanarak boğulabilir.

- ▶ Ambalaj malzemesini çocuklardan uzak tutun.
- ▶ Çocukların ambalaj malzemeleri ile oynamasına izin vermeyin.

### ⚠ **DİKKAT – Yaralanma tehlikesi!**

Cihaz çalışma sırasında titreyebilir veya hareket edebilir.

- ▶ Cihaz temiz, düz ve sağlam bir zemine yerleştirilmelidir.
- ▶ Cihaz, cihaz ayakları ve bir su terazisiyle hizalanmalıdır. Usulüne uygun yerleştirilmemiş hortumlar ve şebeke bağlantı kabloları takılıp düşme tehlikesi oluşturur.
- ▶ Hortumlar ve şebeke bağlantı kabloları, takılıp düşme tehlikesi olmayacak şekilde yerleştirilmelidir.

Cihaz, örneğin cihaz kapağı gibi çıkıntılı parçalardan hareket ettirilirse parçalar kırılabilir.

- ▶ Cihaz çıkıntılı parçalarından tutularak hareket ettirilmemelidir.

### ⚠ **DİKKAT – Kesilme tehlikesi!**

Cihazın keskin kenarlarına temas edilmesi kesilerek yaralanmalara neden olabilir.

- ▶ Cihazın keskin kenarlarına temas edilmemelidir.
- ▶ Cihazın kurulumu ve taşınması sırasında koruyucu eldiven kullanılmalıdır.

## 1.6 Güvenli kullanım

### ⚠ **UYARI – Elektrik çarpması tehlikesi!**

Kendisi veya şebeke bağlantı kablosu hasar görmüş olan bir cihaz tehlikelidir.

- ▶ Hasarlı cihazlar kesinlikle kullanılmamalıdır.
- ▶ Cihazı elektrik şebekesinden ayırmak için kesinlikle şebeke bağlantı kablosundan tutularak çekilmemelidir. Her zaman şebeke bağlantı kablosunun fişinden tutularak çekilmelidir.
- ▶ Cihaz veya şebeke bağlantı kablosu arızalıysa fiş derhal çekilmeli veya sigorta kutusundan sigorta kapatılmalıdır.
- ▶ Müşteri hizmetleri ile iletişime geçilmelidir. → *Sayfa 33*

Cihaza nem girmesi elektrik çarpmasına neden olabilir.

- ▶ Cihazı yalnızca kapalı alanlarda kullanın.
- ▶ Cihazı kesinlikle aşırı sıcaklığa ve ıslaklığa maruz bırakmayın.
- ▶ Cihazı temizlemek için buharlı temizleyiciler, yüksek basınçlı temizleyiciler, hortumlar veya fiskiyeler kullanmayın.

### ⚠ **UYARI – Sağlık tehlikesi!**

Çocuklar kendilerini cihaz içine kilitleyebilir ve bunun sonucunda ölüm tehlikesi söz konusu olabilir.

- ▶ Cihaz, kilitlenebilir bir kapının, sürgülü bir kapının veya cihazın karşı tarafında cihazın tamamen açılmasını engelleyen menteşesi bulunan bir kapının arkasına yerleştirilmemelidir.
- ▶ Hizmet dışı bırakılan cihazlarda elektrik fişi çekilmeli, şebeke bağlantı kablosu kesilmeli ve cihaz kapısının kilidi kapı kapanmayacak şekilde tahrip edilmelidir.

### ⚠ **UYARI – Boğulma tehlikesi!**

Çocuklar küçük parçaları soluyabilir veya yutabilir ve bunun sonucunda boğulabilir.

- ▶ Küçük parçaları çocuklardan uzak tutun.
- ▶ Çocukların küçük parçalarla oynamasına izin vermeyin.

### ⚠ **UYARI – Patlama tehlikesi!**

Cihazla aynı ortamda kömür tozu veya un bulunması patlamaya neden olabilir.

- ▶ İşletim sırasında cihazın çevresi temiz tutulmalıdır.

### ⚠ **UYARI – Zehirlenme tehlikesi!**

Bu cihazın yoğuşma suyu içme suyu değildir ve tiftiklerle kirlenmiş olabilir.

- ▶ Cihazın yoğuşma suyu içilmemeli veya yeniden kullanılmamalıdır.

Deterjan ve bakım maddelerinin yenilmesi zehirlenmeye neden olabilir.

- ▶ Yanlışlıkla yutulması halinde, doktora danışılmalıdır.
- ▶ Deterjan ve bakım malzemeleri çocukların ulaşamayacağı yerlerde muhafaza edilmelidir.

### **⚠ UYARI – Yangın tehlikesi!**

Bu cihazdaki R290 soğutma maddesi çevre dostudur fakat yanıcı özelliğindedir ve açık ateş veya alev kaynaklarıyla temas halinde alev alabilir.



- ▶ Açık ateş ve alev kaynakları cihazdan uzak tutulmalıdır.
- ▶ Cihazın usulüne uygun bir şekilde imha edilmesini sağlayın.
- ▶ Soğutucu madde devresinin borularına zarar vermeyin.

### **⚠ UYARI – Patlama tehlikesi!**

Tiftik filtresindeki kalıntılar kurutma sırasında alev alabilir.

- ▶ Tiftik filtresi düzenli olarak temizlenmelidir.

Çakmak veya kibrit gibi kolay alev alabilen cisimler kurutma sırasında alev alabilir.

- ▶ Kurutma işleminden önce çamaşırların ceplerindeki kolay alev alabilen tüm cisimler boşaltılmalıdır.

Yıkamamış çamaşırlar kuruma sırasında alev alabilir.

- ▶ Yıkamamış çamaşırları bu cihazda kurutmayınız.
- ▶ Kızartma yağı, aseton, alkol, benzin, parafin, leke çıkarıcı, terebentin, mum ve mum çıkarıcı gibi maddelerle kirlenmiş çamaşırları cihazda kurutmadan önce sıcak suda ilave deterjanla yıkayınız.
- ▶ Kurutmadan önce çamaşırları sıcak su ve deterjanla iyice durulayınız.
- ▶ Çamaşırlar daha önce endüstriyel kimyasallarla temizlenmişse, cihazı kullanmayınız.

### **⚠ UYARI – Yangın tehlikesi!**

Çamaşırlar önceki kurutma iptalinde yeterince soğutulmaz ve alev alabilir.

- ▶ Kurutma programı zamanından önce iptal edilmemelidir.
- ▶ Zamanından önce kurutma iptali söz konusu olduğunda çamaşırlar derhal çıkarılmalı ve asılmalıdır.

### **⚠ DİKKAT – Yaralanma tehlikesi!**

Cihazın üzerine binilmesi veya tırmanılması halinde üst kapak kırılabilir.

- ▶ Cihazın üzerine binilmemeli veya tırmanılmamalıdır.

Açık kapağa oturulması veya yaslanması halinde cihaz devrilebilir.

- ▶ Cihaz kapağına oturulmamalı veya yaslanılmamalıdır.
- ▶ Cihaz kapağının üzerine herhangi bir cisim koyulmamalıdır. Ellerin dönen tambura sokulması yaralanmalara neden olabilir.
- ▶ Tamburun içine dokunmadan önce tamburun tamamen durması beklenmelidir.

## 1.7 Güvenli temizlik ve bakım

### ⚠ UYARI – Elektrik çarpması tehlikesi!

Usulüne aykırı onarımlar tehlike teşkil eder.

- ▶ Cihazı veya cihazın özelliklerini asla teknik olarak değiştirmeyiniz.
- ▶ Sadece bunun eğitimini almış uzman personel cihazda onarımlar yapabilir.
- ▶ Cihazın onarımı sırasında sadece orijinal yedek parçalar kullanılmalıdır.
- ▶ Bu cihazın elektrik kablosu zarar görmüşse tehlikenin önlenmesi için, üretici, müşteri hizmetleri veya benzer kalifikasyona sahip bir kişi tarafından değiştirilmelidir.

Cihaza nem girmesi elektrik çarpmasına neden olabilir.

- ▶ Temizleme işleminden önce fiş çekilmeli veya sigorta kutusundan sigorta kapatılmalıdır.
- ▶ Cihazı temizlemek için buharlı temizleyiciler, yüksek basınçlı temizleyiciler, hortumlar veya fiskiyeler kullanmayın.

### ⚠ UYARI – Yaralanma tehlikesi!

Orijinal yedek parça ve aksesuarların kullanılmaması tehlikelidir.

- ▶ Sadece üreticinin orijinal yedek parçaları ve orijinal aksesuarları kullanılmalıdır.

### ⚠ UYARI – Zehirlenme tehlikesi!

Çözücü madde içeren temizleme maddelerinin kullanımında zehirli dumanlar oluşabilir.

- ▶ Çözücü madde içeren temizleme maddeleri kullanmayınız.

## 2 Maddi hasarların önlenmesi

### DİKKAT

Yumuşaticıların, deterjanların, bakım maddelerinin ve temizleme maddelerinin hatalı dozajlanması cihazın fonksiyonunu olumsuz etkileyebilir.

- ▶ Üreticinin dozajlama önerilerine dikkat edilmelidir.

Maksimum dolun miktarının aşılması cihazın fonksiyonunu olumsuz etkiler.

- ▶ Her bir program için maksimum dolun miktarına dikkat edilmelidir ve bu aşılmamalıdır. → *Sayfa 16*

Cihazın aşırı ısınması cihazın fonksiyonunu olumsuz etkileyebilir.

- ▶ Cihaz çalıştırılırken havalandırma boşluğu açık tutulmalıdır.
- ▶ Odada yeterince havalandırma olması sağlanmalıdır.

Saç ve tiftik gibi hafif nesnelere cihazın işletimi sırasında havalandırma boşluğundan çekilebilir ve cihazın fonksiyonunu olumsuz etkileyebilir.

- ▶ İşletim sırasında cihazın çevresi temiz tutulmalıdır.
- ▶ Hafif nesnelere cihazdan uzak tutulmalıdır.

Hatalı, eksik veya arızalı tiftik korumasıyla (cihazın modeline bağlı olarak örneğin tiftik filtresi, tiftik haznesi, filtre keçesi) işletim cihazın hasarlanmasına neden olabilir.

- ▶ Cihaz hatalı, eksik veya arızalı tiftik korumasıyla çalıştırılmamalıdır.

Köpük maddesi veya köpük plastiği kurutma sırasında deforme olabilir veya eriyebilir.

- ▶ Köpük kauçuk (lateks köpük), duş bonesi, su geçirmez tekstil ürünleri, kauçuk ürünler ve köpük kauçuk dolgu giysiler veya minderler gibi eşyalar cihazda kurutulmamalıdır.

Uygun olmayan temizleyiciler cihazın yüzeyine zarar verebilir.

- ▶ Keskin olan ve ovalama gerektiren temizlik malzemeleri kullanmayın.
- ▶ Yüksek oranda alkol içeren temizlik maddeleri kullanmayın.
- ▶ Sert ovma süngerleri veya bulaşık süngerleri kullanmayın.
- ▶ Cihaz sadece su ve yumuşak, nemli bir bezle temizlenmelidir.
- ▶ Cihazın deterjan kalıntısı, püskürtme artıkları veya diğer artıklarla temas etmesi halinde bunlar derhal temizlenmelidir.

## 3 Çevrenin korunması ve tasarruf

### 3.1 Ambalajı atığa verme

Ambalaj malzemeleri çevre dostudur ve geri dönüştürülebilir.

- ▶ Münferit parçalar türlerine göre ayrılarak imha edilmelidir.

### 3.2 Enerji tasarrufu

Aşağıdaki bilgilere uyarsanız cihazınız daha az elektrik tüketir.

- Cihaz, iyi havalandırılan bir odada çalıştırılmalı ve cihazın havalandırma boşluğu açık tutulmalıdır.
- Çamaşırlar kurutma işleminden önce çamaşır makinesinde sıkılmalıdır.
- Her bir kurutma işlemi için programların dolun miktarı kullanılmalıdır. → *Sayfa 16*
- Programların maksimum dolun miktarı aşılmamalıdır. → *Sayfa 16*
- Kurutma sonrasında tüy süzgeci temizlenmelidir. → *Sayfa 21*
- Temizledikten sonra Zemin ünitesinin filtre sistemi iyice kurutulmalıdır. → *Sayfa 22*

### 3.3 Enerji tasarrufu modu

Cihazı kısa bir süre çalıştırmazsanız, otomatik olarak enerji tasarruf moduna geçer. Tüm göstergeler söner ve ► **Başlat/Reload** yanıp söner.

Cihaz yeniden kullanıldığında, enerji tasarrufu modu sonlandırılır.

## 4 Kurma ve bağlama

### 4.1 Cihazın ambalajından çıkarılması

#### DİKKAT

Tamburda kalan ve cihaz çalışırken orada olmaması gereken cisimler maddi hasarlara ve cihazda hasarlara neden olabilir.

- Çalıştırmadan önce bu cisimler ve birlikte teslim edilen tüm aksesuarlar tamburdan çıkarılmalıdır.
- 1. Ambalaj malzemesini ve koruyucu kılıfları cihazdan tamamen sökünüz.  
→ *"Ambalajı atığa verme", Sayfa 10*
- 2. Cihazda görünür hasar olup olmadığını kontrol ediniz.
- 3. Kapağı açınız. → *Sayfa 20*
- 4. Aksesuarları tamburdan çıkarınız.
- 5. Kapağı kapatınız.

### 4.2 Teslimat kapsamı

Ambalajından çıkardıktan sonra tüm parçalarda nakliyeden kaynaklanan hasarlar olup olmadığını ve parçaların eksiksiz olup olmadığını kontrol edin.

#### DİKKAT

Eksik veya arızalı aksesuarla işletim, cihaz fonksiyonunu etkileyebilir veya maddi hasara ve cihaz hasarına neden olabilir.

- Cihaz eksik veya arızalı aksesuarla çalıştırılmamalıdır.

- İlgili aksesuar, cihaz çalıştırılmadan önce değiştirilmelidir.  
→ *"Aksesuar", Sayfa 18*

Teslimat kapsamı şunlardan oluşur:

- Çamaşır kurutma makinesi
- Birlikte teslim edilen belgeler

### 4.3 Cihazın kurulacağı yere ilişkin gereklilikler

Cihazın kurulacağı yere ilişkin uyarıları dikkate alınız.

#### DİKKAT

Cihaz 40 yatırıldığında kalan su dışarı akabilir ve maddi hasara neden olabilir.

- Cihazı dikkatli bir şekilde yatırınız.
- Cihazı dik olarak taşıyınız.

Cihazda kalan suyun donması cihaz hasarına yol açabilir.

- Cihaz donma tehlikesi olan yerlere veya açık alanlara kurulmamalı ve çalıştırılmamalıdır.

Cihaz taşımadan hemen sonra işleme alındığı takdirde, cihazın içinde bulunan soğutma maddesi cihazda hasara yol açabilir.

- Taşımanın hemen ardından cihazı işleme almadan önce iki saat dinlendiriniz.

#### Zeminde

Cihaz temiz, düz ve sağlam bir zemin üzerine yerleştirilmelidir.

Cihaz hizalanmalıdır. → *Sayfa 12*

#### Bir Yıkama-Kurutma-Sistemi bağlantı seti

Bu cihaz sadece kurutma cihazı üreticisinin orijinal bağlantı seti ile bir yıkama-kurutma-sistemi bağlantı setine kurulmalıdır.

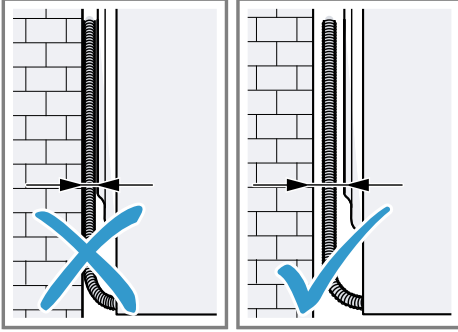
- Bağlantı seti → *Sayfa 18*
- Uzatılabilir çalışma tezgahına sahip bağlantı seti → *Sayfa 18*

Bu cihaz sadece aynı üretici markasına ait bir çamaşır

## tr Kurma ve bağlama

makinesinin üzerine yerleştirilmelidir. Cihazın derinliği ve genişliği çamaşır makinesinin boyutlarıyla uyuşmalıdır. Eğer çamaşır makinesi-kurutma makinesi kolonuna farklı üreticilere ait cihazların montajını gerçekleştirmek istiyorsanız, lütfen müşteri hizmetleri ile irtibata geçiniz. → *Sayfa 33* Yıkama-kurutma sütunu bir kaide üzerine yerleştirilmemelidir.

### Bir duvara

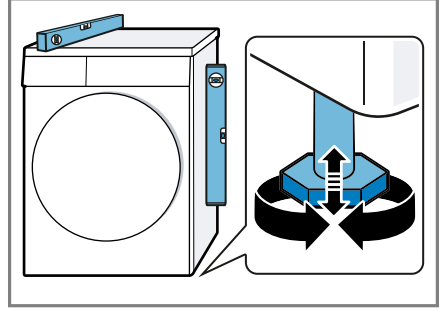


Hiçbir hortum ve şebeke bağlantı kablosu duvar ile cihaz arasında sıkışmamalıdır.

### 4.4 Cihazın doğru konumlandırılması

Ses ve titreşimleri azaltmak için cihaz doğru konumlandırılmalıdır.

- ▶ Cihazı doğru konumlandırmak için cihaz ayakları döndürülmelidir. Hizalama bir su terazisiyle kontrol edilmelidir.



Cihazın tüm ayakları sağlam şekilde zemin üzerinde durmalıdır.

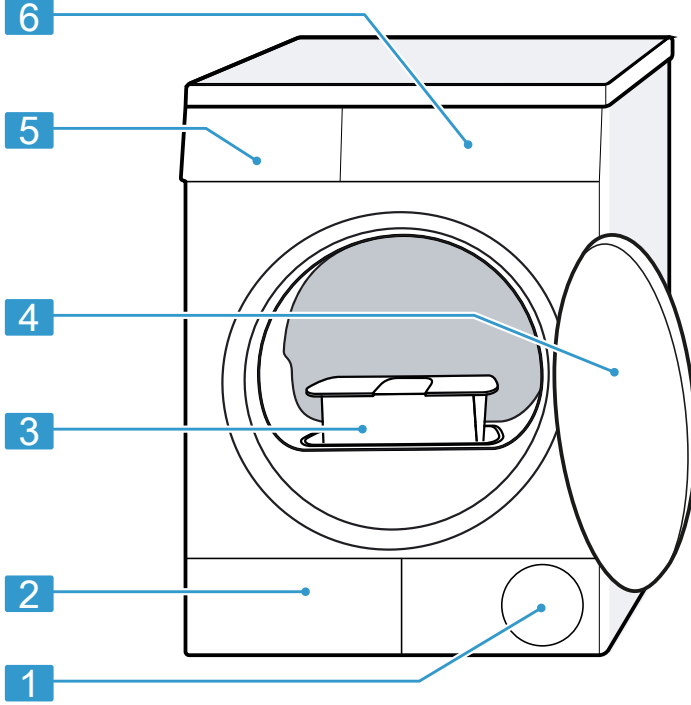
### 4.5 Cihazın elektrik bağlantısının yapılması

1. Cihazın elektrik kablosunun elektrik fişini cihazın yakınındaki bir prize takınız. Cihazın bağlantı verilerini Teknik özellikler → *Sayfa 36* altında bulabilirsiniz.
  2. Elektrik fişinin sıkı bir şekilde oturduğunu kontrol ediniz.
- ✓ Cihaz şimdi kullanıma hazır.

## 5 Cihazı tanıma

### 5.1 Cihaz

Bu bölümde, cihazınızın parçalarını tanıtan bir genel görünüm verilmektedir.



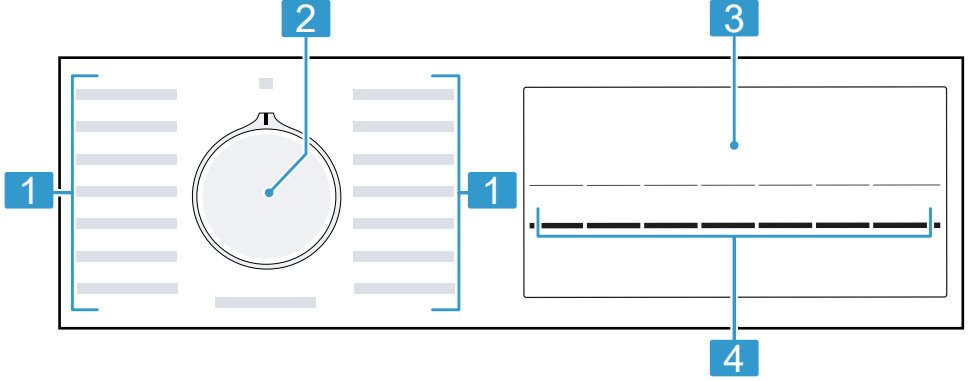
Cihaz tipine bağlı olarak resimde bazı detaylar farklı olabilir, örn. renk ve biçim.

1	Havalandırma boşluğu
2	Zemin ünitesi → <i>Sayfa 26</i> bakım kapağı
3	Tiftik filtresi → <i>Sayfa 21</i>

4	Kapak → <i>Sayfa 20</i>
5	Yoğuşma suyu kabı → <i>Sayfa 24</i>
6	Kumanda paneli → <i>Sayfa 14</i>

## 5.2 Kumanda paneli

Kumanda alanı üzerinden cihazınızın tüm fonksiyonlarını ayarlayabilir ve işletim durumu ile ilgili bilgiler alabilirsiniz.



1 Programlar → Sayfa 16

2 Program seçme düğmesi  
→ Sayfa 20

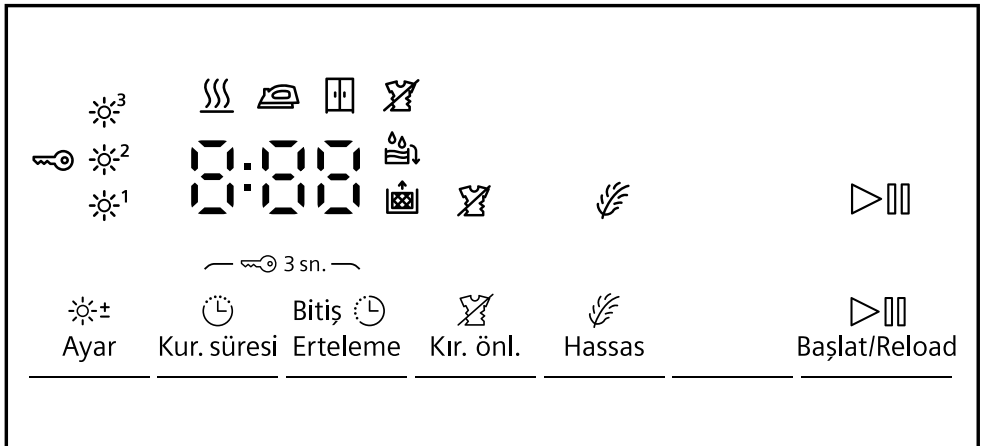
3 Ekran → Sayfa 14

4 Tuşlar → Sayfa 16



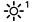
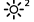





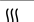

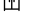

## 6 Ekran

Ekranında güncel ayar değerlerini, seçim olanaklarını veya uyarı metinlerini görebilirsiniz.

Program durumu, ekranda 8:88 bölgesinde çeşitli işaretler gösterir, örn. E nd.



Örnek ekran göstergesi

Gösterge	Açıklama
0:40 <sup>1</sup>	Tahmini program süresi veya programın saat ve dakika olarak kalan süresi.
1:25	Sürelili program ayarlandı. → <i>Sayfa 18</i>
10h <sup>1</sup>	Program bitiş zamanı → <i>Sayfa 16</i>
	<ul style="list-style-type: none"> <li>■ yanar: Çocuk kilidi etkinleştirildi.</li> <li>■ yanıp söner: Çocuk kilidi etkinleştirildi ve cihaz kumanda edildi. → <i>Sayfa 25</i></li> </ul>
	<p>Başlatma, iptal etme veya bekletme</p> <ul style="list-style-type: none"> <li>■ yanar: Program devam eder ve iptal edilebilir veya bekletilebilir.</li> <li>■ yanıp söner: Program başlatılabilir veya devam ettirilebilir.</li> </ul>
  	Uyarlanan kurutma hedefi etkinleştirildi. → <i>Sayfa 24</i>
	Kırıxıklık azaltma etkinleştirildi. → " <i>Tuşlar</i> ", <i>Sayfa 16</i>
	Hassas kumaşlar için koruyucu kurutma etkinleştirildi. → <i>Sayfa 16</i>
	Yoğuşma suyu kabı boşaltılmalıdır ve itilmelidir. → <i>Sayfa 24</i>
	Tiftik filtresi temizlenmelidir. → <i>Sayfa 21</i> Zemin ünitesinin filtre sistemi temizlenmelidir. → <i>Sayfa 22</i>
Hot	Soğutma prosesinde çamaşırın hasar görmesini önlemek için, çamaşır tambur dönerken program durumundan bağımsız olarak birkaç dakika soğutulur. Kapı açıldığında soğutma prosesi iptal edilebilir. <b>Not:</b> Ayarlanan program değiştirilmemelidir.
	Program durumu: Kurutma
	Program durumu: Ütü kuruluđu kurutma hedefi
	Program durumu: Dolap kuruluđu kurutma hedefi
	Program durumu: Kırıxıklık önleme
-P-	Program durumu: Duraklama
End	Program durumu: Program sonu

<sup>1</sup> Örnek

## 7 Tuşlar

Tuş	Açıklama
▶▶▶ Başlat/Reload	Program başlatılmalı, iptal edilmeli veya duraklatılmalıdır.
↻ 3 sn.	Çocuk kilidini etkinleştirme veya devre dışı bırakma. → <i>Sayfa 25</i>
☼± Ayar	Kurutma hedefi ayarlanmalıdır. → <i>Sayfa 25</i>
☼ Kır. önl.	Kırıxıklık azaltmanın etkinleştirilmesi veya devre dışı bırakılması. Tambur, kırıxıklıkların azaltılması için çamaşırları program sonunda 120 dakika boyunca düzenli aralıklarla hareket ettirir.
☼ Hassas	Koruyucu kurutmayı etkinleştirme veya devre dışı bırakma. Hassas kumaşlar için sıcaklık azaltılır, örn. poliakril veya elastan. Program süresi uzar.
⌚ Bitiş Erteleme	Program bitiş zamanını ayarlayınız. Program süresi zaten ayarlanan saat süresine dahildir. Program başladıktan sonra program süresi görüntülenir.
⌚ Kur. süresi	Sürelili programlar için program süresi ayarlanmalıdır. → <i>Sayfa 18</i>

## 8 Programlar

Kumaşlarınızı bir otomatik programla veya bir sürelili programla kurutabilirsiniz.

**Not:** Çamaşırlardaki bakım etiketleri size program seçimiyle ilgili ilave bilgiler verir.  
→ "*Bakım etiketleri üzerindeki bakım sembolleri*", *Sayfa 19*

### 8.1 Otomatik programlar

Otomatik programlar, kurutma sırasında nem sensörlerinin çamaşırlarda kalan nemi ölçtüğü programlardır. Program ancak ayarlanan kurutma hedefine ulaşıldığında sonlandırılır.

Her bir otomatik programın bir kurutma hedefi → *Sayfa 24* vardır. Kurutma hedefi, çamaşırların ne kadar kuru veya nemli olacağını belirler.

**İpucu:** Kurutma hedefini kumaşa veya istenen kurutma sonucuna göre seçiniz.

Program	Açıklama	maks. dolum miktarı (kg)
Pamuklular Dolap Kuruluşunda + Ekstra	Kalın ve ısıya dayanıklı pamuklu ve keten kumaşları kurutma.	8,0

Program	Açıklama	maks. dolum miktarı (kg)
	Bu programda kuru hedef belirlenmiştir. → Sayfa 24	
Eco (Dolap Kuruluşunda)	Kalın ve ısıya dayanıklı pamuklu ve keten kumaşları kurutma. Bu programda kuru hedef belirlenmiştir. → Sayfa 24	8,0
Pamuklular Ütü Kuruluşunda	Kalın ve ısıya dayanıklı pamuklu ve keten kumaşları kurutma. Bu programda kuru hedef belirlenmiştir. → Sayfa 24	8,0
Sentetikler Dolap Kuruluşunda + Ekstra	Sentetik ve karışık dokuma kumaşları kurutma. Bu programda kuru hedef belirlenmiştir. → Sayfa 24	3,5
Sentetikler Dolap Kuruluşunda	Sentetik ve karışık dokuma kumaşları kurutma. Bu programda kuru hedef belirlenmiştir. → Sayfa 24	3,5
Sentetikler Ütü Kuruluşunda	Sentetik ve karışık dokuma kumaşları kurutma. Bu programda kuru hedef belirlenmiştir. → Sayfa 24	3,5
Mix	Pamuklu veya sentetik kumaşları kurutma.	3,0
İç Giyim	Dantel, likra, saten veya karışık dokuma hassas iç çamaşırlarını kurutma.	2,0
Outdoor	Membran kaplamaları hava koşullarına uygun giysiler ve outdoor giysiler, su tutmayan kumaşları kurutma.	1,5
Gömlek/Bluz	Pamuk, keten, sentetik veya karışık dokulu gömlek veya bluzları kurutma. <b>Not:</b> Optimum kurutma sonucu için bir defada maksimum 5 gömlek veya 5 bluz kurutulmalıdır. Kurutma sonrasında çamaşırları ütöleyiniz veya asınız. Kalan nem böylelikle her tarafa eşit dağılır.	1,5
Süper kısa 40'	Sentetik ve hafif pamuklu kumaşları kurutma.	1,0

Program	Açıklama	maks. dolum miktarı (kg)
Havlü	Kalın ve ısıya dayanıklı pamuklu ve keten havlu ve bornozları kurutma.	6,0

## 8.2 Süreli programlar

Süreli programlar, belirlenmiş veya ayarlanabilir bir program süresine sahip programlardır. Bu program, örneğin çamaşır henüz kurutulmadıysa da süre dolduğunda sonlandırılır. Süreli programlar, tek parça çamaşır veya ince kumaşları kurutmak için uygundur.

Program	Açıklama	maks. dolum miktarı (kg)
Yünlüler Final	Makinede yıkanabilen, yün veya yün içere kumaşları yıkamanın ardından gevşetiniz veya yıkamadan önce havalandırınız.	0,5
Havalandırma Süreli Program	Yün ve ipek hariç tüm kuru kumaş türlerini gevşetiniz veya havalandırınız.	3,0
Kurutma Süreli Program	Yünlüler ve ipek hariç tüm kumaş türlerini kurutma. Ön kurutma yapılmış veya hafif nemli çamaşır için ve çok katmanlı, kalın çamaşır için uygundur.	3,0

## 9 Aksesuar

Orijinal aksesuarlar kullanınız. Bunlar cihazınıza özel tasarlanmıştır.

**İpucu:** Bazı aksesuarlar diğer renklerde mevcuttur. Müşteri hizmetleriyle irtibat kurunuz. → *Sayfa 33*

	Kullanım	Sipariş numarası
Bağlantı seti	Cihazı, yerden tasarruf etmek için, aynı üreticiye ait, aynı genişliğe ve derinliğe sahip uygun bir çamaşır makinesi üzerine yerleştiriniz.	WZ11410
Uzatılabilir çalışma tezgahına sahip bağlantı seti	Cihazı, yerden tasarruf etmek için, aynı üreticiye ait, aynı genişliğe ve derinliğe	WZ20400

	<b>Kullanım</b>	<b>Sipariş numarası</b>
	sahip uygun bir çamaşır makinesi üzerine yerleştiriniz. Çıkarılabilir çalışma tezgahı ile cihaz daha kolay doldurulabilir ve boşaltılabilir.	
Yün sepeti	Münferit yünlü tekstil ürünlerini, spor ayakkabıları ve pelüş hayvanları kurutma veya havalandırma.	WZ20600
Y Dağıtıcı	Ek bir cihazın su tahliye hortumunu aynı sifon tahliyesine bağlayabilirsiniz.	15000490
Su çıkış hortumu	Cihazdaki fazla yoğuşma suyunu, yoğuşma kabını düzenli olarak boşaltmadan, doğrudan atık su hattına aktarınız.	WZ20160
Filtre matı	Zemin ünitesinin filtre sisteminde kullanılmak üzere, tiftiklerden koruma için yedek parça.	12007650
Platform	Cihaz daha kolay doldurma ve boşaltma için daha yükseğe yerleştirilmelidir.	WZDP20D

## 10 Çamaşırlar

### 10.1 Çamaşırların hazırlanması

#### DİKKAT

Çamaşırlarda unutulmuş cisimler çamaşırlara ve tambura hasar verebilir.

- ▶ Çalıştırmadan önce çamaşırların ceplerindeki tüm cisimler boşaltılmalıdır.

#### Not



Çamaşırlarınızı hazırlarken, cihazı ve tekstil ürünlerini korursunuz.

- Kumların ve çamur lekelerinin fırçalanması
- Bakım etiketlerini dikkate alarak çamaşırları renklerine ve tekstil ürünlerine göre ayırınız
- Fermuarlar, cırt cırtlar, kancalar ve halkalar kapatılmalıdır
- Perde tutucuları ve kurşun bantlar çıkarılmalıdır

- Çamaşırları birbirinden ayrılmış biçimde tambura yerleştiriniz
- Çamaşırlar kurutma işleminden önce sıkılmalıdır
- Yünlü çamaşırlar, spor ayakkabıları ve pelüş oyuncaklar sadece yün sepeti ile kurutulmalıdır

### 10.2 Bakım etiketleri üzerindeki bakım sembolleri

#### Kurutmaya yönelik bakım etiketi

<b>Sembol</b>	<b>Kumaşlar</b>
	Pamuklu, keten dayanıklı tekstil ürünleri örn. havlular, nevresimler, iç çamaşırlar
	Sentetik, karışık dokulu ve hassas tekstil ürünleri, örn. fonksiyonel iç giysiler, gömlekler

Sembol	Kumaşlar
☒	İpek, naylon, hava geçirmeyen ve kauçuklanmış tekstil ürünleri, sentetik perdeleri kurutma cihazında kurutmayınız

## 11 Temel Kullanım

### 11.1 Cihazın açılması

**Gereklilik:** Cihaz usulüne uygun şekilde kuruldu ve bağlandı. → *Sayfa 11*

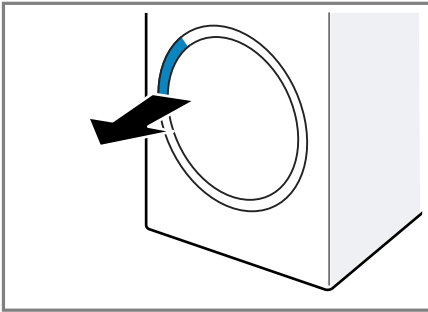
- ▶ Program seçme düğmesi bir programa ayarlanmalıdır.

### 11.2 Programın ayarlanması

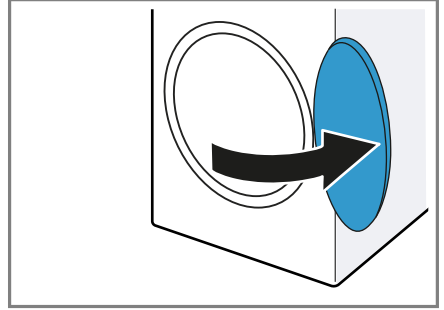
1. Program seçme düğmesini döndürünüz ve istenen programı ayarlayınız. → *Sayfa 16*
2. İsteğe bağlı olarak, program ayarları uyarlanmalıdır. → *Sayfa 16*  
Program ayarları program için kalıcı olarak kaydedilmez.

### 11.3 Kapının açılması

1. Kapı kolunun altına uzanınız ve kapıyı çekiniz.



### 2. Kapağı açınız.



### 11.4 Çamaşırların yerleştirilmesi

**Not:** Kırıksıklık oluşumunu önlemek için programın maksimum dolum miktarını dikkate alınız. → *Sayfa 16*

#### Gereklilikler

- Çamaşırlar hazırlanmış ve sınıflandırılmıştır. → *Sayfa 19*
- Tambur boş.

1. Kapağı açınız. → *Sayfa 20*
2. Çamaşırları tamburun içine yerleştiriniz.
3. Kapağı kapatınız.  
Çamaşırların kapağa sıkışmadığından emin olunuz.

### 11.5 Programın başlatılması

#### Gereklilikler

- Bir program ayarlandı. → *Sayfa 20*
- Kapı kapatılmıştır.
- ▶ ▶ **Başlat/Reload** seçeneğine basınız.
- ✓ Ekranda program süresi ya da program bitiş zamanı görüntülenir.
- ✓ Program sonundan sonra ekranda şu görüntülenir: "End".

**Not:** Ekranda "Hot" görüldüğünde, cihaz çamaşırları soğutur. "Hot" söndüğünde, çamaşırlar soğutulmuştur.

## 11.6 Çamaşırların ilave edilmesi

Programın başlamasından sonra çamaşırları çıkarabilir veya ekleyebilirsiniz.

1. **Başlat/Reload** seçeneğine basınız.  
Soğutma prosesi yaklaşık 30 saniye sonra otomatik olarak başlar ve tambur dönerken çamaşırları kurutur. Soğutma prosesini istemiyor veya iptal etmek istiyorsanız, kapıyı açınız. → *Sayfa 15*
2. Kapağı açınız. → *Sayfa 20*
3. Çamaşır eklenmeli veya çıkarılmalıdır.
4. Kapağı kapatınız.
5. Program başlatılmalıdır. → *Sayfa 20*

## 11.7 Programın iptal edilmesi

1. **Başlat/Reload** seçeneğine basınız.
2. Kapağı açınız. → *Sayfa 20*
3. Çamaşırlar çıkarılmalıdır. → *Sayfa 21*

## 11.8 Çamaşırların makineden çıkarılması

1. Kapağı açınız. → *Sayfa 20*
2. Çamaşırlar tamburdan alınmalıdır.

## 11.9 Cihazın kapatılması

- ▶ Program seçme düğmesiyle **Kapalı**  ayarlanmalıdır.

## 11.10 Tiftik filtresi

Kurutma sırasında tiftikler çamaşırlardan ayrılır ve tiftik filtresinde birikir. Tiftik filtresi cihazı tiftiklere karşı korur.


### Tiftik filtresinin temizlenmesi

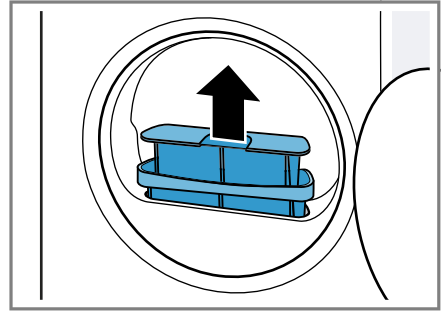
Kurutma programı sonlandığında veya çalışma sırasında ekranda bir

uyarı görünürse, program sona erdikten sonra tiftik filtresini temizleyiniz.

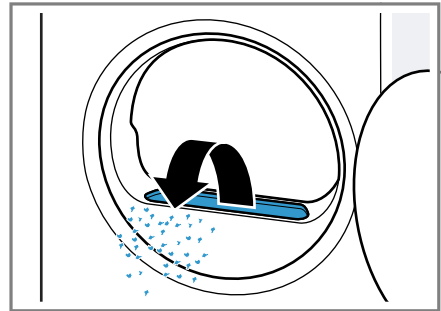
**Not:** Cihazı tarif edildiği gibi temizlemezseniz, cihaz fonksiyonları kötü etkilenebilir.

### Gereklilikler

- Kurutma işleminden sonra ekranda "End" gösterilir
  - veya makine çalışmaya devam ederken ekranda şu görüntülenir: 
1. Kapağı açınız. → *Sayfa 20*
  2. Kapağın iç tarafındaki tiftikler temizlenmelidir.
  3. İki parçalı tiftik filtresi sırasıyla çıkarılmalıdır.

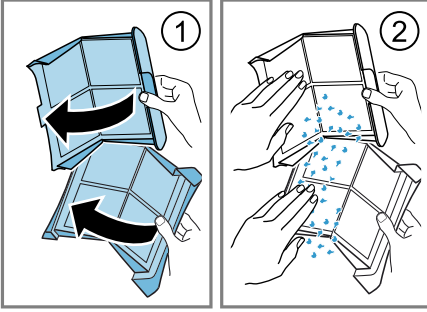


4. Ağızdaki tüyleri temizleyiniz.



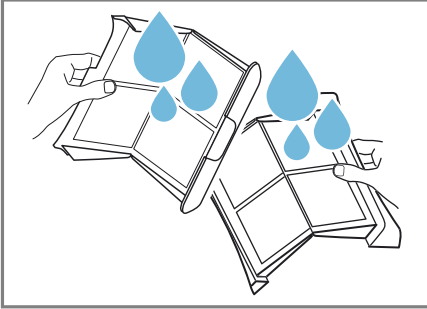
Hava kanalına tüy düşmediğinden emin olunuz.

5. Her iki tiftik filtresi açılmalıdır ① ve tiftikler temizlenmelidir ②.



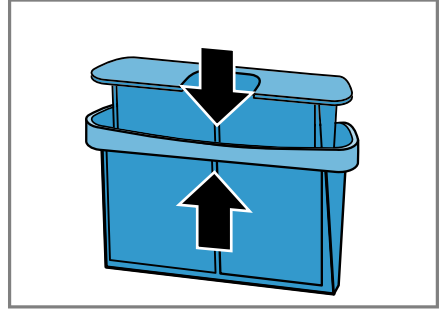
Atık suyun mikroplastiklerle kirlenmesini önlemek için tiftikleri, evsel atıklarla birlikte atınız.

6. Her iki tiftik filtresi sıcak, akan suyla iyice temizlenmeli ve kurutulmalıdır.

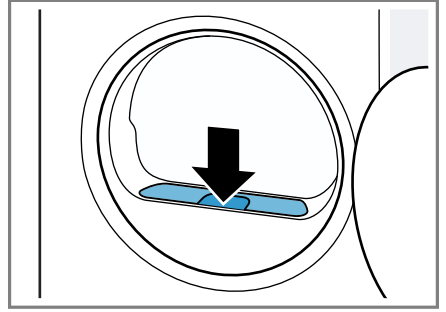


**Not:** Atık suyun mikroplastiklerle kirlenmesini engellemek amacıyla, temizleme suyunu bir kabın, örn. bir kovanın içinde biriktiriniz. Temizleme işleminden sonra kabın içeriği bir filtreden, örn. kahve filtresinden geçirilmelidir. Kahve filtresini evsel atıklarla birlikte imha ediniz.

7. Her iki tiftik filtresi kapatılmalı ve birleştirilmelidir.



8. İki parçalı tiftik filtresi yerleştirilmelidir.



9. Kapağı kapatınız.

### 11.11 Zemin ünitesinin filtre sistemi

Kurutma sırasında tiftikler çamaşırlardan ayrılır ve zemin ünitesinin filtre sisteminde birikir. Filtre sistemi cihazı tiftiklere karşı korur.

#### Zemin ünitesinin filtre sisteminin temizlenmesi

Makine çalışırken ekranda bir uyarı görünürse, program sona erdikten sonra zemin ünitesinin filtre sistemini temizleyiniz.

#### Notlar

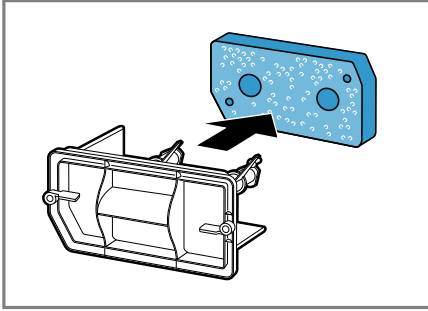
- Filtre sistemini, ekranda uyarı gösterilmeden de düzenli olarak temizleyebilirsiniz.

Her kurutma işleminden sonra temizleme gerekli değildir.

- Cihazı tarif edildiği gibi temizlemezseniz, cihaz fonksiyonları kötü etkilenebilir.

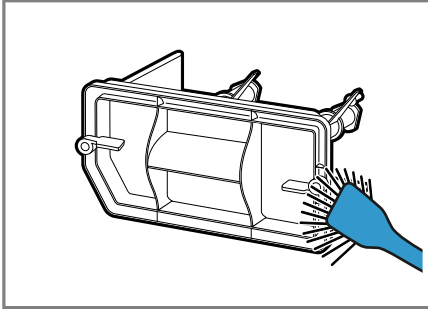
**Gereklilik:** Makine çalışmaya devam ederken ekranda şu görüntülenir:

1. Tiftik filtresi temizlenmelidir.  
→ Sayfa 21
2. Zemin ünitesini açınız. → Sayfa 26
3. Filtre matı dikkatlice tutuculardan çıkarılmalıdır.



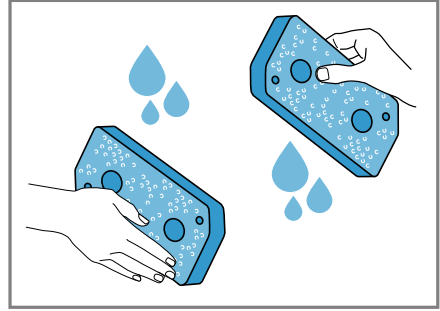
Filtre matının bükülmemesine veya hasar görmemesine dikkat ediniz.

4. Eşanjör kapağını yumuşak bir fırça ile temizleyiniz.



Contadaki tüm pislikleri temizlediğinizden emin olunuz.

5. Filtre matı akan, sıcak suyun altında iyice yıkanmalı ve elle sıkılmalıdır.

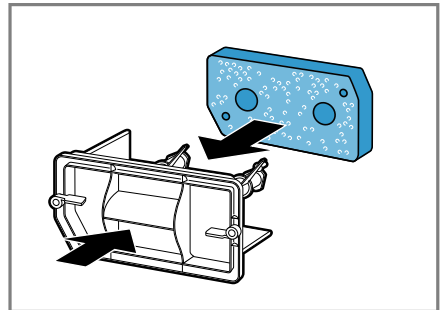


İnatçı kirleri dikkatlice bir elektrikli süpürgeyle temizleyebilirsiniz.

Filtre matını temizleme malzemeleriyle temizlemeyiniz.

**Not:** Atık suyun mikroplastiklerle kirlenmesini engellemek amacıyla, temizleme suyunu bir kabın, örn. bir kovanın içinde biriktiriniz. Temizleme işleminden sonra kabın içeriği bir filtreden, örn. kahve filtresinden geçirilmelidir. Kahve filtresini evsel atıklarla birlikte imha ediniz.

6. Filtre matı tutuculara itilmelidir.



Temizlenen filtre matının bükülmemesine, hasar görmemesine veya tutuculara yanlış taraftan itilmemesine dikkat ediniz.

- Not:** Filtre matını → *Sayfa 19* müşteri hizmetlerinden yedek parça olarak sipariş edebilirsiniz.
7. Zemin ünitesini kapatınız. → *Sayfa 27*


## 11.12 Yoğuşma suyu kabı

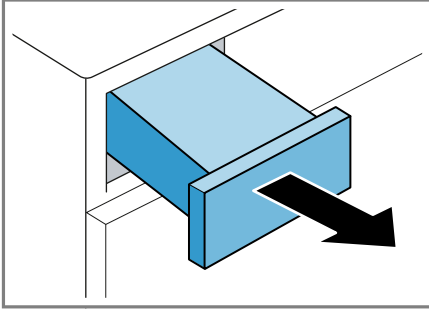
Kurutma sırasında cihazınızın fabrika yoğuşma suyu kabında topladığı yoğuşma suyu oluşur.

### Yoğuşma suyu kabının boşaltılması

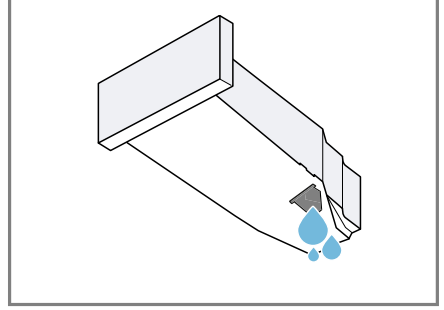
Kurutma programı sonlandığında veya ekranda görünen bir uyarı ile çalışma duraklatılırsa, yoğuşma suyu kabını boşaltınız.

#### Gereklilikler

- Kurutma işleminden sonra ekranda "End" gösterilir
  - veya çalışma duraklatıldığında ekranda şu gösterilir: 
1. Yoğuşma suyu kabı yatay olarak çıkarılmalıdır.



2. Yoğuşma suyu kabı boşaltılmalıdır.

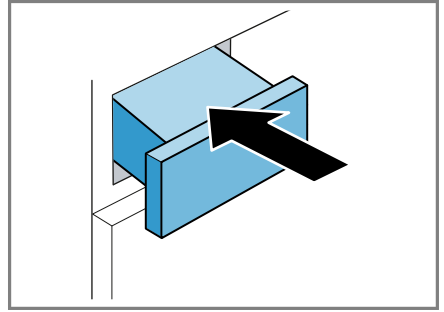


Yoğuşma suyu kabını çalışmadan önce cihaza ittiğinizden emin olunuz. → *Sayfa 24*

3. Kurutma programı duraklatılırsa, program başlatılmalıdır. → *Sayfa 20*

### Yoğuşma suyu kabının içeri itilmesi

- Yoğuşma suyu kabı dayanak noktasına kadar itilmelidir.



## 12 Kurutma hedefi

Her otomatik program için bir kurutma hedefi belirtilmiştir. Kurutma hedefi, çamaşırların program sonunda ne kadar nemli veya kuru olacağını belirler.

Program	Açıklama
Pamuklular Dolap	Kötü kuruyan çok katmanlı, kalın çamaşırlar için.

Program	Açıklama
Kuruluşunda + Ekstra Sentetikler Dolap Kuruluşunda + Ekstra	
Eco (Dolap Kuruluşunda) Sentetikler Dolap Kuruluşunda	Normal, tek katlı çamaşırlar için.
Pamuklular Ütü Kuruluşunda Sentetikler Ütü Kuruluşunda	Normal, tek katlı çamaşırlar için. Çamaşırlar programın sonunda hala hafif nemlidir. Kırışmayı önlemek için çamaşırları ütüleyiniz veya asınız.

### 12.1 Kurutma hedefinin değiştirilmesi

Bazı otomatik programlarda çamaşırlarınızın daha kuru veya daha nemli olması için kurutma hedefini değiştirebilirsiniz.

- ▶ Otomatik program istenen kurutma hedefiyle ayarlanmalıdır. → *Sayfa 16*

### 12.2 Kurutma hedefinin uyarlanması

Eğer çamaşırlar belirli bir kurutma hedefiyle kurutma işleminden sonra size göre hala nemliyse, kurutma hedefini uyarlayabilirsiniz.

1. Otomatik program istenen kurutma hedefiyle ayarlanmalıdır. → *Sayfa 16*
2. Kurutma hedefini \*<sup>1</sup> (kuru) ile \*<sup>3</sup> (en kuru) arasında ayarlamak için \*<sup>±</sup> **Ayar** üzerine tekrar basınız.

## 13 Çocuk kilidi

Cihazınızın kumanda elemanlarını yanlışlıkla kullanmaya karşı emniyete alınız.

### 13.1 Çocuk kilidinin etkinleştirilmesi

- ▶ Her iki tuşa  $\Rightarrow$  **3 sn.** yakl. 3 saniye süreyle basınız.
- ✓ Ekran  $\Rightarrow$  görünür.
- ✓ Kumanda elemanları kilitletir.
- ✓ Çocuk kilidi, cihaz kapatıldıktan sonra ve elektrik kesintisinde de etkin kalır.

### 13.2 Çocuk kilidinin devre dışı bırakılması

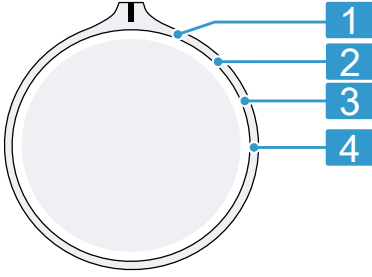
**Gereklilik:** Çocuk kilidinin devre dışı bırakılması için cihaz çalıştırılmalıdır.

- ▶ Her iki tuşa  $\Rightarrow$  **3 sn.** yakl. 3 saniye süreyle basınız.  
Çalışan programın iptal edilmemesi için, program seçme düğmesi çıkış programına ayarlanmalıdır.
- ✓ Ekran  $\Rightarrow$  sembolü söner.

## 14 Temel ayarlar

Cihazınızın temel ayarlarını ihtiyacınıza göre ayarlayabilirsiniz.

## 14.1 Temel ayarlara genel bakış



Program konumlu program seçme düğmesi

### 1 Temel ayar yok.

Çamaşır makinesinin sıkma devir sayısı ayarlanmalıdır:

### 2 600 (düşük) ila 1800 (yüksek)<sup>1</sup> Ayarlanan değer, otomatik programda süreyi uzatır veya kısaltır.

Program sonundan sonraki sinyalin ses seviyesi ayarlanmalıdır: 0 (kapalı) ila 4 (çok yüksek sesli)

### 3 Sinyalin ses seviyesi tuşlar seçilerek ayarlanmalıdır: 0 (kapalı) ila 4 (çok yüksek sesli)

## 14.2 Temel ayarların değiştirilmesi

1. Program seçme düğmesi pozisyon 1'e ayarlanmalıdır. → *Sayfa 26*
2. ▷||| **Başlat/Reload** üzerine basılmalı ve aynı anda program seçme

düğmesi pozisyon 2'ye ayarlanmalıdır.

- ✓ Ekranda güncel değer görüntülenir.
- 3. İstenen program ayar düğmeli temel ayar seçilmelidir. → *Sayfa 26*
- 4. Değeri değiştirmek için ⌚ **Kur. süresi** / ⌚ **Bitiş Erteleme** tuşuna basınız.
- 5. Değişikliğin kaydedilmesi için cihaz kapatılmalıdır.

## 15 Cihazı temizleme ve bakımını yapma

### DİKKAT

Sert, keskin veya pürüzlü nesnelere cihaza zarar verebilir.

- ▶ Temizlik için sert veya keskin nesnelere, aşındırıcı temizleyiciler veya çelik yünü kullanmayınız.
- ▶ Cihazı sadece su ve yumuşak bir bezle temizleyiniz.

### 15.1 Zemin ünitesi

Zemin ünitesi, eşanjörün bulunduğu, cihazın alttaki erişilebilir bölgesidir.

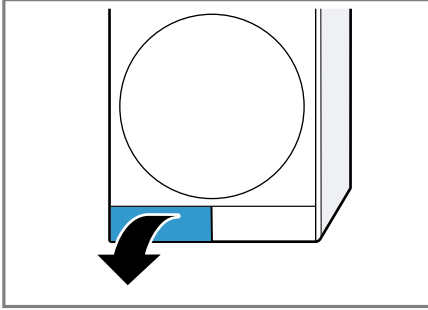
### Zemin ünitesinin açılması

#### Gereklilikler

- Cihaz 30 dakika soğutuldu.
- Cihaz kapağı kapalıdır.

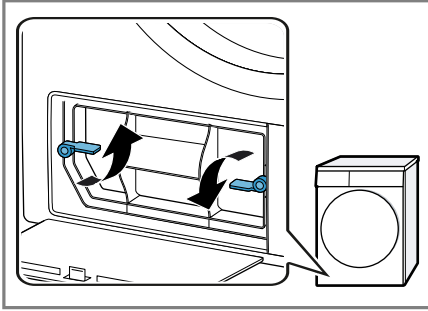
<sup>1</sup> Örnek

## 1. Bakım kapağını açınız.

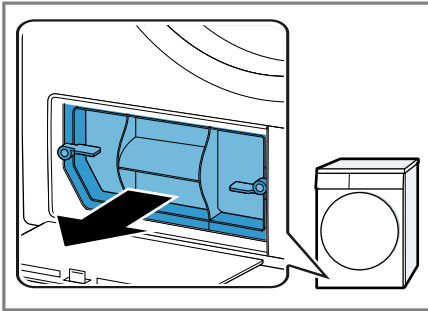


Bakım kapağının altına bir bez yerleştirirseniz, zemin ünitesinde kalan suyu toplayabilirsiniz.

## 2. Eşanjör kapağının kolu açılmalıdır.



## 3. Eşanjör kapağı tutamaktan tutarak dışarı çekilmelidir.

**Zemin ünitesinin temizlenmesi**

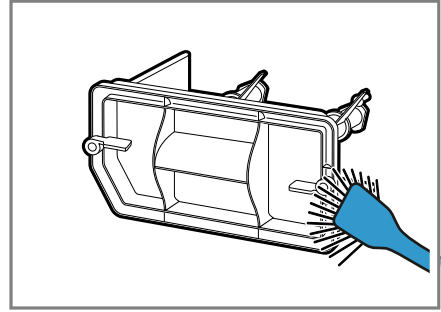
Zemin ünitesindeki görünür pislikleri gideriniz.

**⚠ DİKKAT****Kesilme tehlikesi!**

Eşanjörün keskin kenarlarına temas edilmesi kesilerek yaralanmalara neden olabilir.

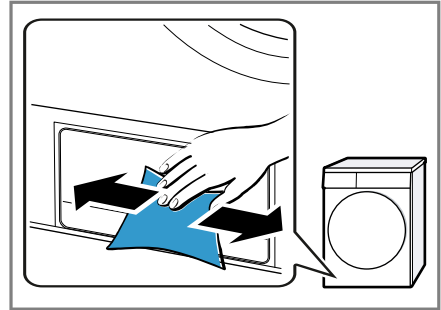
- Eşanjörün lamellerine dokunmayınız.

1. Zemin ünitesini açınız. → *Sayfa 26*
2. Eşanjör kapağını yumuşak bir fırça ile temizleyiniz.



Contadaki tüm pislikleri temizlediğinizden emin olunuz.

3. Deliği yumuşak ve nemli bir bezle temizleyiniz.



4. Zemin ünitesini kapatınız. → *Sayfa 27*

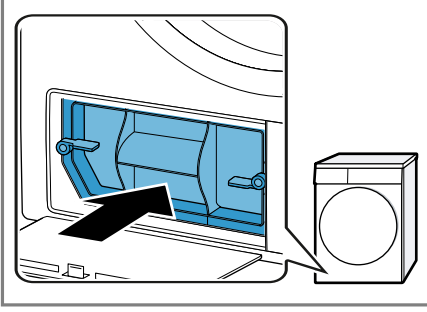
**Zemin ünitesinin kapatılması**

**Gereklilik:** Zemin ünitesi açılmıştır.

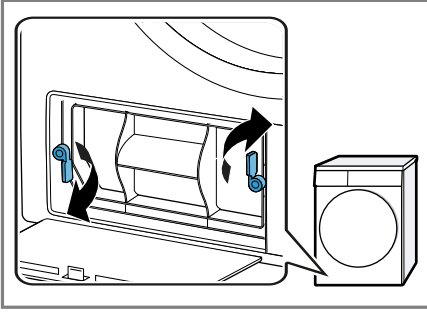
→ "Zemin ünitesinin açılması", *Sayfa 26*

## tr Arızaları giderme

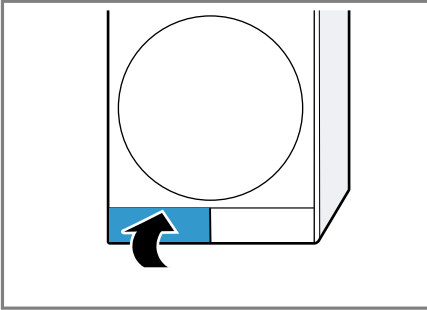
1. Eşanjör kapağı tutamaktan tutarak yerleştirilmelidir.



2. Eşanjör kapağının kolu kapatılmalıdır.



3. Bakım kapağı kapatılmalıdır.



## 15.2 Nem sensörü

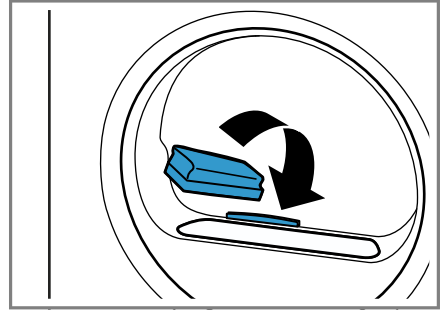
Bu cihazın nem sensörü, çamaşırlarınızın kurutma sırasında ne kadar nemli olduğunu belirler. Çamaşırlardaki kalan neme göre cihaz otomatik programın süresini değiştirir.

### Nem sensörünün temizlenmesi

Bir süre sonra nem sensörü üzerinde kireç, deterjan ve bakım ürünlerinin artıkları birikebilir. Nem sensörünü düzenli aralıklarla temizleyiniz.

**Not:** Cihazı tarif edildiği gibi temizlemezseniz, cihaz fonksiyonları kötü etkilenebilir.

1. Kapağı açınız.
2. Nem sensörünü bir süngerle temizleyiniz.







## 16 Arızaları giderme


Cihazınızdaki küçük arızaları kendiniz giderebilirsiniz. Müşteri hizmetlerine başvurmadan önce arıza gidermeye ilişkin verilen bilgilerden yararlanınız. Bu sayede gereksiz masrafı önlemiş olursunuz.

**⚠ UYARI****Elektrik çarpması tehlikesi!**

Usulüne aykırı onarımlar tehlike teşkil eder.

- ▶ Cihazı veya cihazın özelliklerini asla teknik olarak değiştirmeyiniz.
- ▶ Sadece bunun eğitimini almış uzman personel cihazda onarımlar yapabilir.
- ▶ Cihazın onarımı sırasında sadece orijinal yedek parçalar kullanılmalıdır.
- ▶ Bu cihazın elektrik kablosu zarar görmüşse tehlikenin önlenmesi için, üretici, müşteri hizmetleri veya benzer kalifikasyona sahip bir kişi tarafından değiştirilmelidir.

Hata	Neden ve sorun giderme
Ekran karanlık ve  <b>Başlat/Reload</b> yanıp sönüyor.	Enerji tasarrufu modu aktif. ▶  <b>Başlat/Reload</b> tuşuna basınız.
Diğer tüm hata kodları.	Fonksiyonel arıza <b>1.</b> Cihazı yeniden başlatınız. <b>2.</b> Arıza tekrar oluyorsa, cihazı en az 30 saniye boyunca güç kaynağından ayırınız. Elektrik kablosunun elektrik fişini çekiniz veya sigorta kutusundaki sigorayı kapatınız. <b>3.</b> Arıza devam ederse, müşteri hizmetlerini arayınız. → <i>Sayfa 33</i> Aradığınızda hata mesajını eksiksiz olarak belirtiniz. Mümkünse arızayı fotoğraf ve videolarla belgeleyiniz.
"Hot" ve tambur dönüyor.	Hata yoktur. Soğutma işlemi aktiftir. Herhangi bir işleme gerek yoktur. <b>Not:</b> Soğutma işlemi sırasında programı değiştirmeyiniz. Soğutma işlemi 10 dakika kadar sürer.
 ve program iptal edildi.	Yoğuşma suyu kabı dolu. ▶ Yoğuşma suyu haznesini boşaltınız. → <i>Sayfa 24</i> Su tahliye hortumu doğru bağlanmamış, bükülmüş veya sıkışmış. ▶ Su tahliye hortumunun montajını kontrol ediniz. Su tahliye hortumu tıkanmış. ▶ Su tahliye hortumunu şebeke suyuyla durulayınız.
	Zemin ünitesinde yabancı cisim var. <b>1.</b> Zemin ünitesini açınız. → <i>Sayfa 26</i> <b>2.</b> Yabancı cisimleri çıkarınız. <b>3.</b> Zemin ünitesini kapatınız. → <i>Sayfa 27</i>
 / E:69	Tiftik filtresi kirlenmiştir. ▶ Tiftik filtresini temizleyiniz. → <i>Sayfa 21</i>

Hata	Neden ve sorun giderme
 / E:69	Zemin ünitesinin filtre sistemi kirlenmiş. ▶ Zemin ünitesinin filtre sistemini temizleyiniz. → <i>Sayfa 22</i>
Program çalışmaya başlamıyor.	Çocuk kilidi etkinleştirildi. ▶ Çocuk kilidini devre dışı bırakınız. → <i>Sayfa 25</i> ⊖ <b>Bitiş Erteleme</b> etkinleştirildi. ▶ İlgili ⊖ <b>Bitiş Erteleme</b> seçeneğinin etkin olup olmadığını kontrol ediniz. → <i>Sayfa 16</i>
Program süresi, kurutma sırasında değişiyor.	Hata yoktur. Program akışı elektronik olarak optimize ediliyor. Herhangi bir işlem uygulamaya gerek yoktur.
Kurutma süresi çok uzun.	Zemin ünitesinin filtre sistemi kirlenmiş. ▶ Zemin ünitesinin filtre sistemini temizleyiniz. → <i>Sayfa 22</i> Tiftik filtresi kirlenmiştir. ▶ Tiftik filtresini temizleyiniz. → <i>Sayfa 21</i> Ortam sıcaklığı 15 °C'den düşük veya 30 °C'den yüksek. ▶ Ortam sıcaklığının 15 °C ile 30 °C arasında olduğundan emin olunuz. Cihazın kurulum yerindeki hava sirkülasyonu yetersiz. ▶ Cihazın kurulum yerini havalandırınız. Cihazın havalandırma boşluğu bloke olmuş. ▶ Cihazın havalandırma boşluğunun açık tutulduğundan emin olunuz. Eşanjör kirlenmiş. 1. Zemin ünitesini açınız. → <i>Sayfa 26</i> 2. Isı eşanjörünü temizleyiniz. → <i>Sayfa 27</i> 3. Zemin ünitesini kapatınız. → <i>Sayfa 27</i>
Uğultu, vınlama veya pompalama sesleri.	Hata yoktur. Kompresör, kompresör havalandırması veya yoğuşma pompası aktif. Herhangi bir işlem uygulamaya gerek yoktur.
Çamaşırlar çok nemli.	Seçilen program tekstil türüne uygun değil. ▶ Yeniden kurutma için bir zaman programı ayarlayınız. → <i>Sayfa 18</i> Doldurma miktarı çok yüksek. ▶ Programların maksimum dolum miktarına dikkat ediniz. → <i>Sayfa 16</i>

Hata	Neden ve sorun giderme
Çamaşırlar çok nemli.	<p>Sıcak çamaşırlar genelde program sonunda olduklarından daha ıslak şekilde algılanır.</p> <ol style="list-style-type: none"> <li>1. Çamaşırları kurutma sonrasında hemen tamburdan çıkarınız.</li> <li>2. Çamaşırları soğutmak için yayınız.</li> </ol> <p>Ayarlanan kurutma hedefi uygun değil.</p> <ul style="list-style-type: none"> <li>▶ Kurutma hedefini değiştiriniz. → <i>Sayfa 25</i></li> </ul> <p>Kurutma hedefi uyarlanmamış.</p> <ul style="list-style-type: none"> <li>▶ Kurutma hedefini ayarlayınız. → <i>Sayfa 25</i></li> </ul> <p>Dolum miktarı çok düşük.</p> <ul style="list-style-type: none"> <li>▶ Yeniden kurutma için bir zaman programı ayarlayınız. → <i>Sayfa 18</i></li> </ul> <p>Nem sensörü kirlenmiş.</p> <ul style="list-style-type: none"> <li>▶ Nem sensörünü temizleyiniz. → <i>Sayfa 28</i></li> </ul> <p>Cihaz, dolu bir yoğuşma kabı nedeniyle kurutma işlemini iptal etti.</p> <ul style="list-style-type: none"> <li>▶ Yoğuşma suyu haznesini boşaltınız. → <i>Sayfa 24</i></li> </ul>
Kırıksıklık oluşumu.	<p>Seçilen program tekstil türüne uygun değil.</p> <ul style="list-style-type: none"> <li>▶ Uygun bir program ayarlayınız. → <i>Sayfa 16</i></li> </ul> <p>Yapılan dolum uygun değil.</p> <ul style="list-style-type: none"> <li>▶ Programların maksimum dolum miktarına dikkat ediniz. → <i>Sayfa 16</i></li> <li>▶ Çamaşırları hazırlayınız. → <i>Sayfa 19</i></li> </ul> <p>Çamaşırlar kurutma işleminden sonra tamburda çok uzun süre kalıyor.</p> <ol style="list-style-type: none"> <li>1. Çamaşırları kurutma sonrasında hemen tamburdan çıkarınız.</li> <li>2. Çamaşırları soğutmak için yayınız.</li> </ol> <p>Sentetik kumaşlar çok uzun süre kurutuldu.</p> <ul style="list-style-type: none"> <li>▶ Kurutma hedefini değiştiriniz veya kurutma hedefini ayarlayınız. → <i>Sayfa 24</i></li> </ul> <p>Kırıksık azaltma etkinleştirilmemiş.</p> <ul style="list-style-type: none"> <li>▶ Kırıksık azaltma fonksiyonunu etkinleştiriniz. → <i>Sayfa 16</i></li> </ul>
Dışarı su akıyor.	<p>Cihaz doğru şekilde hizalanmamış.</p> <ul style="list-style-type: none"> <li>▶ Cihazı hizalayınız. → <i>Sayfa 12</i></li> </ul> <p>Eşanjör kapağının contası kirlenmiş.</p> <ul style="list-style-type: none"> <li>▶ Eşanjör kapağının contasını temizleyiniz. → <i>Sayfa 22</i></li> </ul> <p>Su tahliye hortumu doğru bağlanmamış.</p> <ul style="list-style-type: none"> <li>▶ Su tahliye hortumunun montajını kontrol ediniz.</li> </ul>

Hata	Neden ve sorun giderme
Dışarı su akıyor.	Eşanjör kapağının kolu doğru kapatılmamış. ► Isı eşanjörü kapağı kolunun doğru şekilde kapatıldığından emin olunuz. → Sayfa 27
Su tahliye hortumu bağlı olmasına rağmen yoğuşma suyu haznesinde yoğuşma suyu toplanıyor.	Hata yoktur. Yoğuşma suyu kabında bir miktar yoğuşma suyu kalabilir. Herhangi bir işlem uygulamaya gerek yoktur. Su tahliye hortumu doğru bağlanmamış. ► Su tahliye hortumunun montajını kontrol ediniz.

## 17 Taşıma, depolama ve atığa verme

### 17.1 Eski cihazları atığa verme

Çevreye duyarlı bir imha işlemiyle çok değerli ham maddeler yeniden kullanılmak üzere değerlendirilebilir.

#### UYARI

#### Sağlık tehlikesi!

Çocuklar kendilerini cihaz içine kilitleyebilir ve bunun sonucunda ölüm tehlikesi söz konusu olabilir.

- Cihaz, kilitlenebilir bir kapının, sürgülü bir kapının veya cihazın karşı tarafında cihazın tamamen açılmasını engelleyen menteşesi bulunan bir kapının arkasına yerleştirilmemelidir.
  - Hizmet dışı bırakılan cihazlarda elektrik fişi çekilmeli, şebeke bağlantı kablosu kesilmeli ve cihaz kapısının kilidi kapı kapanmayacak şekilde tahrip edilmelidir.
1. Elektrik kablosunun elektrik fişini çekin.
  2. Elektrik kablosunu kesip ayırın.
  3. Cihazı çevreye zarar vermeyecek şekilde imha ediniz.  
Güncel imha yol ve yöntemleri hakkında bilgi edinmek için lütfen yetkili satıcınıza veya bağlı

olduğunuz belediyeye ya da şehir idaresine başvurunuz.



Bu ürün T.C. Çevre, Şehircilik ve İklim Değişikliği Bakanlığı tarafından yayımlanan “Elektrikli ve Elektronik Eşyalarda Bazı Zararlı Maddelerin Kullanımının Kısıtlanmasına İlişkin Yönetmeliği”nde belirtilen zararlı ve yasaklı maddeleri içermez”. AEEE yönetmeliğine uygundur.

Bu ürün, geri dönüşümlü ve tekrar kullanılabilir nitelikteki yüksek kaliteli parça ve malzemelerden üretilmiştir. Bu nedenle, ürünü, hizmet ömrünün sonunda evsel veya diğer atıklarla birlikte atmayın. Elektrikli ve elektronik cihazların geri dönüşümü için bir toplama noktasına götürün. Bu toplama noktalarını bölgenizdeki yerel yönetime sorun. Kullanılmış ürünleri geri kazanıma vererek çevrenin ve doğal kaynakların korunmasına

yardımcı olun. Ürünü atmadan önce çocukların güvenliği için elektrik fişini kesin ve kilit mekanizmasını kırarak çalışmaz duruma getirin.

## 18 Müşteri hizmetleri

İlgili Ürünlerin Çevreye Duyarlı Tasarımına İlişkin Yönetmeliği uyarınca fonksiyon ile ilgili orijinal yedek parçaları, cihazınız piyasaya çıkarıldıktan sonra en az 10°yıl süresince müşteri hizmetlerimizden temin edebilirsiniz.

Ek olarak, cihazınızın piyasa sunumunu takiben 15 yıla kadar süreyle, müşteri hizmetlerimiz aracılığıyla fonksiyonel açıdan uygun ve stoklanabilir orijinal yedek parçaları temin etme imkanına sahipsiniz.

Daha fazla bilgi için lütfen müşteri hizmetlerimize başvurunuz.

Ülkenizde geçerli olan garanti süresi ve garanti koşulları ile ilgili ayrıntılı bilgileri ekteki belgede yer alan QR kodu aracılığıyla servis iletişim kişilerine ve garanti koşullarına, ekteki müşteri hizmetleri listesinden, müşteri hizmetlerimizden, yetkili satıcımızdan veya Web sitemizden alabilirsiniz.

İthalatçı Firma: BSH Ev Aletleri ve Sanayi Ticaret A.Ş.

Fatih Sultan Mehmet Mah. Balkan Cad. No:51

Ümraniye-İstanbul-Türkiye

Tel : 0216 528 90 00

Fax : 0216 528 99 99

Üretici Firma : BSH Hausgeräte GmbH

Carl-Wery Straße 34

81739 München, Germany

siemens-home.bsh-group.com

Phone: 0049 89 4590-01  
Müşteri hizmetlerinin iletişim verilerini ekteki belgede yer alan QR kodu aracılığıyla servis iletişim kişilerine ve garanti koşullarına, ekteki müşteri hizmetleri listesinden veya Web sitemizde bulabilirsiniz.

Tüm yetkili servis istasyonlarının iletişim bilgilerine aşağıdaki web sitemizden ulaşabilirsiniz.

<https://yetkiliservis.siemens-home.bsh-group.com/>

Ayrıca yetkili servis istasyonlarına ait bilgiler, ilgili bakanlık tarafından oluşturulan [www.servis.gov.tr](http://www.servis.gov.tr) adresli web sitesinde yer almaktadır.

### 18.1 Ürün numarası (E-Nr.) ve imalat numarası (FD)

Müşteri hizmetlerine başvurduğunuzda, cihazınızın etiketinde yer alan ürün numarasını (E-Nr.) ve imalat numarasını (FD) hazır bulundurun.

Tip plakasının yeri modele bağlı olarak değişir:

- Kapağın iç tarafında.
- tambur açıklığının altında.
- bakım kapağının iç tarafında.
- Cihazın arka tarafında.

Cihaz bilgilerini ve müşteri hizmetlerinin telefon numarasını hızlıca bulabilmeniz için bilgileri not etmenizi öneririz.

### 18.2 Garanti Şartları

Kullanım Süresi: 10 YIL (Ürünün fonksiyonunu yerine getirebilmesi için gerekli yedek parça bulundurma süresi).

Malın ayıplı olduğunun anlaşılması durumunda tüketici, 6502 sayılı Tüketicinin Korunması Hakkında Kanununun 11 inci maddesinde yer alan;

## tr Tüketim değerleri

- Sözleşmeden dönme
  - Satış bedelinden indirim isteme,
  - Ücretsiz onarılmasını isteme,
  - Satılanın ayıpsız bir misli ile değiştirilmesini isteme,
- haklarından birini kullanabilir.

Tüketici, garantiden doğan haklarının kullanılması ile ilgili olarak çıkabilecek uyuşmazlıklarda yerleşim yerinin bulunduğu veya tüketici işleminin yapıldığı yerdeki Tüketici Hakem Heyetine veya Tüketici Mahkemesine başvurabilir.

## 19 Tüketim değerleri

İlgili **Eco (Dolap Kuruluşunda)** programı normal ıslaklıkta pamuklu çamaşırların kurutulması için uygundur ve enerji tüketimi de göz önüne alındığında ıslak pamuklu çamaşırların kurutulması için en verimli programdır. Bu program (AB) 2023/2533 ve (AB) 2023/2534 sayılı yönetmeliklere uygunluğun değerlendirilmesine hizmet eder. Bu programın enerji etiketinde belirtilen tüketim değerleri, çamaşırların %60 oranındaki nem içeriğiyle ilgilidir. Diğer programlar için belirtilen değerler referans değerlerdir ve geçerli EN61121 normuna dayalı olarak belirlenmiştir.

Gerçek değerler kumaş türüne, kurutulacak çamaşırların yapısına, kumaşlarda kalan neme, ayarlanan kurutma derecesine, doldurma miktarına, ortam koşullarına ve ek fonksiyonların aktifleştirilip aktifleştirilmediğine bağlı olarak verilen değerlerden farklı olabilir.

Program seçimi sırasında cihaz ekranında gösterilen tahmini program süresi / kalan süre, cihazın teslimat durumunda çamaşır makinesinde 1000 değişken devirli bir sıkma hızına bağlıdır.

Program	Nihai nem (%)	Dolum miktarı (kg)	Sıkma devir sayısı (dev/dak)	İlk nem (%)	Program süresi (sa:dak)	Enerji tüketimi (kWh/çevrim)
Pamuklular Dolap Kuruluşunda + Ekstra	-3,0	8,0	1400	50	3:42	1,98
Pamuklular Dolap Kuruluşunda + Ekstra	-3,0	4,0	1400	50	2:32	1,39
Pamuklular Dolap Kuruluşunda + Ekstra	-3,0	8,0	1000	60	4:07	2,24
Pamuklular Dolap Kuruluşunda + Ekstra	-3,0	4,0	1000	60	2:47	1,54
Pamuklular Dolap Kuruluşunda + Ekstra	-3,0	8,0	800	70	4:32	2,51
Pamuklular Dolap Kuruluşunda + Ekstra	-3,0	4,0	800	70	3:02	1,69

<b>Program</b>	<b>Nihai nem (%)</b>	<b>Dolum miktarı (kg)</b>	<b>Sıkma devir sayısı (dev/dak)</b>	<b>İlk nem (%)</b>	<b>Program süresi (sa:dak)</b>	<b>Enerji tüketimi (kWh/çevrim)</b>
Eco (Dolap Kuruluşunda)	0,0	8,0	1400	50	3:01	1,73
Eco (Dolap Kuruluşunda)	0,0	4,0	1400	50	1:56	1,05
Eco (Dolap Kuruluşunda) <sup>1</sup>	0,0	8,0	1000	60	3:25	1,97
Eco (Dolap Kuruluşunda)	0,0	4,0	1000	60	2:10	1,19
Eco (Dolap Kuruluşunda)	0,0	8,0	800	70	3:50	2,21
Eco (Dolap Kuruluşunda)	0,0	4,0	800	70	2:25	1,33
Pamuklular Ütü Kuruluşunda	12,0	8,0	1400	50	2:14	1,27
Pamuklular Ütü Kuruluşunda	12,0	4,0	1400	50	1:22	0,73
Pamuklular Ütü Kuruluşunda	12,0	8,0	1000	60	2:40	1,53
Pamuklular Ütü Kuruluşunda	12,0	4,0	1000	60	1:37	0,88
Pamuklular Ütü Kuruluşunda	12,0	8,0	800	70	3:05	1,79
Pamuklular Ütü Kuruluşunda	12,0	4,0	800	70	1:52	1,03
Sentetikler Dolap Kuruluşunda + Ekstra	0,0	3,5	800	40	1:11	0,60
Sentetikler Dolap Kuruluşunda + Ekstra	0,0	3,5	600	50	1:24	0,72
Sentetikler Dolap Kuruluşunda	2,0	3,5	800	40	1:12	0,62
Sentetikler Dolap Kuruluşunda	2,0	3,5	600	50	1:25	0,74

<sup>1</sup> Kurutma döngüsü sırasında havadan kaynaklanan gürültü emisyonları 63 dB'dir.

Program	Nihai nem (%)	Dolum miktarı (kg)	Sıkma devir sayısı (dev/dak)	İlk nem (%)	Program süresi (sa:dak)	Enerji tüketimi (kWh/çevrim)
Sentetikler Ütü Kuruluşunda	12,0	3,5	800	40	0:50	0,41
Sentetikler Ütü Kuruluşunda	12,0	3,5	600	50	1:02	0,52
İç Giyim	0,0	2,0	-	-	1:02	0,51

## 20 Teknik veriler

Cihaz yüksekliği	84,2 cm
Cihaz genişliği	59,8 cm
Cihaz derinliği	61,3 cm
Kapak kapalıyken cihaz derinliği	64,8 cm
Kapak açıkken cihaz derinliği	109,6 cm
Ağırlık	48,1 kg
Maksimum dolum miktarı	8,0 kg
Şebeke gerilimi	220-240 V, 50 Hz
⇒ Minimum kurulum güvenliği	10 A
Nominal güç	600 W
Çevre sıcaklığı	<ul style="list-style-type: none"> <li>■ Minimum: 5 °C</li> <li>■ Maksimum: 35 °C</li> </ul>
Şebeke bağlantı kablosunun uzunluğu	145 cm

Modelinizle ilgili ayrıntılı bilgileri internette şurada bulabilirsiniz: <http://www.siemens-home.bsh-group.com/el>. Lütfen model arama ile ilgili talimatları izleyiniz. Model tanımı tip plakasında yer alan ürün numarasındaki (E-Nr.) eğik çizgiden

önceki işaretlerden oluşur. Model tanımını alternatif olarak enerji etiketinin ilk satırında da bulabilirsiniz.









TR BSH Hausgeräte GmbH tarafından Siemens AG ticari markası altında üretilmiştir

**BSH Hausgeräte GmbH**  
Carl-Wery-Straße 34  
81739 München, GERMANY  
[siemens-home.bsh-group.com](http://siemens-home.bsh-group.com)



**9001985005** (060112)

tr