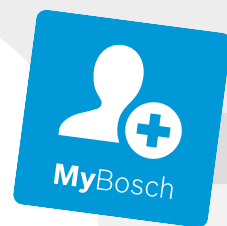




Register your
new device on
MyBosch now and
get free benefits:
**[bosch-home.com/
welcome](https://bosch-home.com/welcome)**



Gőzsütő

HSG938E.1

[hu] Használati útmutató és telepítési útmutató

További információkat a Digitális felhasználói kézikönyvben talál.



Tartalomjegyzék

HASZNÁLATI ÚTMUTATÓ

1	Biztonság.....	2
2	Dologi károk elkerülése.....	5
3	Környezetvédelem és takarékoság.....	6
4	Ismerkedés.....	7
5	Üzem módok.....	8
6	Tartozékok.....	10
7	Az első használat előtt.....	12
8	A kezelés alapjai.....	14
9	Gyors felfűtés.....	15
10	Időfunkciók.....	16
11	Gőz.....	17
12	Sütőhőmérő.....	20
13	Ételek.....	22
14	Ételfelismerés.....	24
15	Kedvencek.....	25
16	Gyerekzár.....	25
17	Alapbeállítások.....	26
18	Home Connect.....	27
19	Tisztítás és ápolás.....	29
20	Tisztítási segéd.....	32
21	Vízkömentesítés.....	32
22	Szárítás.....	33
23	A készülék ajtaja.....	33
24	Állványok.....	37
25	Zavarok elhárítása.....	39
26	Ártalmatlanítás.....	41
27	Vevőszolgálat.....	41
28	Információk a szabad és a nyílt forráskódú szoftverekről.....	42
29	Megfelelőségi nyilatkozat.....	42
30	Így sikerülni fog.....	43

31	SZERELÉSI ÚTMUTATÓ.....	54
31.1	Általános szerelési utasítások.....	54



1 Biztonság

Tartsa be a következő biztonsági előírásokat.

1.1 Általános útmutatások

- Gondosan olvassa el ezt az útmutatót.
- Őrizze meg az útmutatót és a termékinformációkat a későbbi használat céljára, vagy az újabb tulajdonos számára.
- Ha szállítás közben megsérült a készülék, ne csatlakoztassa.

1.2 Rendeltetésszerű használat

Ez a készülék csak beépítésre készült. Vegye figyelembe a speciális szerelési útmutatót. A csatlakozódugó nélküli készüléket csak hivatalos engedéllyel rendelkező szakember csatlakoztathatja. Hibás csatlakoztatás miatt keletkezett károkra nem vonatkozik a garancia.

A készüléket csak a következőkre használja:

- ételek és italok készítésére.
- a háztartásban és az otthoni környezet zárt helyiségeiben.
- legfeljebb 2000 méter tengerszint feletti magasságig.

1.3 A használók körének korlátozása

Ezt a készüléket 8 év feletti gyermekek és csökkent testi, érzékszervi vagy mentális képességekkel, illetve kevés tapasztalattal és/vagy ismerettel rendelkező személyek is használhatják felügyelet mellett, vagy ha megtanították nekik a készülék biztonságos használatát és megértették a lehetséges veszélyeket. Gyermekek nem játszhatnak a készülékkel. A tisztítást és a felhasználói karbantartást gyermekek nem, ill. csak 15 év felett, kizárólag felügyelet mellett végezhetik. 8 évnél fiatalabb gyerekeket ne engedjen a készülék és a csatlakozóvezeték közelébe.

1.4 Biztonságos használat

A tartozékokat mindig megfelelő helyzetben tolja be a sütőtérbe.

→ "Tartozékok", Oldal 10

⚠ FIGYELMEZTETÉS – Tűzveszély!

A sütőtérben tárolt gyúlékony tárgyak lángra lobbanhatnak.

- ▶ Soha ne tartson gyúlékony tárgyakat a sütőtérben.
- ▶ Ha füst jelenik meg, ki kell kapcsolni a készüléket vagy ki kell húzni a hálózatról és zárva kell tartani az ajtaját az esetlegesen felcsapó lángok elfojtása érdekében.

Az oldott ételmaradék, zsír és sült zsír lángra lobbanhat.

- ▶ Üzembe helyezés előtt távolítsa el a sütőtérből, a fűtőelemekről és a tartozékokról a nagyobb szennyeződések.

A készülékajtó nyitásakor légáramlat keletkezik. A sütőpapír hozzáérhet a fűtőelemekhez és meggyulladhat.

- ▶ Az előmelegítés és a sütés ideje alatt soha ne helyezzen rögzítés nélkül sütőpapírt a tartozéokra.
- ▶ A sütőpapírt mindig pontosan vágja méretre és nehezezként helyezzen rá egy edényt vagy egy sütőformát.

⚠ FIGYELMEZTETÉS – Égési sérülések veszélye!

Használat során a készülék felforrósodik (a megérinthető részei is).

- ▶ A készülék használata során legyen elővigyázatos és ne érintse meg annak fűtőelemeit.
- ▶ A 8 év alatti gyermekeket tartsa távol a készüléktől.

A tartozék vagy az edény nagyon forró.

- ▶ A forró edényt vagy tartozékot mindig fogókesztyűvel vegye ki a sütőtérből.

Az alkoholgőzök meggyulladhatnak a forró sütőtérben. A készülék ajtaja kivágódhat. Forró gőzök és szűrőlángok csaphatnak ki.

- ▶ Az ételekhez csak kis mennyiségű magas alkoholtartalmú italt használjon.
- ▶ Szeszes italokat ($\geq 15\%$ vol.) hígítatlanul (pl. ételek fel- és leöntéséhez) ne hevítsen.
- ▶ Óvatosan nyissa ki a készülék ajtaját.

A teleszkópos kihúzó a készülék üzemelésekor felforrósodnak.

- ▶ Hagyja lehűlni a forró teleszkópos kihúzókat, mielőtt megérintené azokat.
- ▶ A forró teleszkópos kihúzókat csak edényfogóval érintse meg.

⚠ FIGYELMEZTETÉS – Forrázásveszély!

A hozzáférhető részek működés közben felforrósodnak.

- ▶ Soha ne érintse meg a forró részeket.
- ▶ Tartsa távol a gyermekeket.

A készülék ajtajának kinyitásakor forró gőz távozhat a készülékből. A gőz a hőmérséklettől függően nem látható.

- ▶ Óvatosan nyissa ki a készülék ajtaját.
- ▶ Tartsa távol a gyerekeket.

A forró sütőtérben lévő vízből forró vízgőz képződhet.

- ▶ Soha ne öntsön vizet a forró párolótérbe.

⚠ FIGYELMEZTETÉS – Sérülésveszély!

A készülék ajtajának összekarcolt üvege elpattanhat.

- ▶ A sütőajtó üvegének tisztításához ne használjon éles vagy dörzsölő hatású tisztítót vagy éles fémből készült kaparót, mert ezek megkarcolhatják a felületet.

A készülék és a megérinthető felületei éles szélekkel rendelkezhetnek.

- ▶ A használat és tisztítás során legyen óvatos.
- ▶ Amennyiben lehetséges, viseljen védőkesztyűt.

Az ajtó csuklópántjai az ajtó nyitásakor és csukásakor mozognak, és becsíphetik az ujját.

- ▶ Ne nyúljon a zsanérok környékére.

A készülékajtó belüli részek szélei élesek lehetnek.

- ▶ Viseljen védőkesztyűt.

Az alkoholgőzök meggyulladhatnak a forró sütőtérben, az ajtó kivágódhat és adott esetben le is eshet. Az ajtólapok elpattanhatnak és szilánkokra törhetnek.

→ "Dologi károk elkerülése", Oldal 5

- ▶ Az ételekhez csak kis mennyiségű magas alkoholtartalmú italt használjon.
- ▶ Szeszes italokat ($\geq 15\%$ vol.) hígítatlanul (pl. ételek fel- és leöntéséhez) ne hevítsen.
- ▶ Óvatosan nyissa ki a készülék ajtaját.

⚠ FIGYELMEZTETÉS – Áramütés veszélye!

A szakszerűtlen javítás veszélyes.

- ▶ A készüléket csak szakképzett személyek javíthatják.
- ▶ A készülék javításához csak eredeti pótalkatrészeket szabad használni.
- ▶ Ha a készülék hálózati csatlakozóvezetéke megsérül, szakképzett személlyel kell kicseréltetni.

A hálózati csatlakozóvezeték sérült szigetelése veszélyes.

- ▶ A hálózati csatlakozóvezeték soha ne érintkezzen a készülék forró részeivel vagy hőforrásokkal.
- ▶ A hálózati csatlakozóvezeték soha ne érintkezzen hegyes és éles szélű tárgyakkal.
- ▶ A hálózati csatlakozóvezeték soha ne törje meg, ne nyomja össze, ne változtassa meg.

A behatoló nedvesség áramütést okozhat.

- ▶ A készülék tisztításához ne használjon magasnyomású vagy gőzsugaras tisztítógépet.

A sérült készülék és a sérült hálózati csatlakozóvezeték veszélyes.

- ▶ Soha ne használjon megsérült készüléket.
- ▶ Miközben a készüléket leválasztja az elektromos hálózatról, soha ne a hálózati csatlakozóvezetékét húzza. Mindig a hálózati csatlakozóvezeték dugóját húzza.
- ▶ Ha a készülék vagy a hálózati csatlakozóvezeték megsérült, azonnal húzza ki a hálózati csatlakozóvezeték csatlakozódugóját, vagy kapcsolja le a biztosítékszekrényben lévő biztosítékot.
- ▶ Forduljon a vevőszolgálathoz. → *Oldal 41*

⚠ FIGYELMEZTETÉS – Veszély: mágnesesség!



Figyelem! Mágneses veszély!



Figyelmeztetés a szívritmus-szabályozót viselők számára!

A kezelőfelület állandó mágneseket tartalmaz. Ezek negatívan befolyásolhatják az elektromos implantátumok, pl.: szívritmus-szabályozók vagy inzulinpumpák működőképességét.

- ▶ Az elektronikus implantátumot viselő személyeknek legalább 10 cm távolságot kell tartani a kezelőfelülettől.

⚠ FIGYELMEZTETÉS – Fulladásveszély!

A gyermekek a csomagolóanyagokat a fejükre húzhatják vagy magukra tekerhetik, és megfulladhatnak.

- ▶ Gyermekektől tartsa távol a csomagolóanyagot.
- ▶ Ne engedje, hogy gyermekek játsszanak a csomagolóanyaggal.

A gyermekek az apró alkatrészeket belelegezhetik vagy lenyelhetik, és megfulladhatnak tőlük.

- ▶ Gyermekektől tartsa távol az apró alkatrészeket.
- ▶ Ne engedje, hogy gyermekek játsszanak az apró alkatrészekkel.

1.5 Gőz

Tartsa be ezeket az előírásokat gőzölős funkció használata közben.

⚠ FIGYELMEZTETÉS – Forrázásveszély!

A víztartályban a víz a készülék további üzemeltetése során felforrósodhat.

- ▶ A víztartályt minden, gőzölés funkcióban való használat után ürítse ki.

A sütőtérben forró gőz keletkezik.

- ▶ Gőzölés funkció használata közben ne nyúljon a sütőtérbe.

A tartozék kivételekor a forró folyadék túlcserdulhat.

- ▶ A forró tartozékot csak sütőkesztyűvel, óvatosan vegye ki.

⚠ FIGYELMEZTETÉS – Tűzveszély!

A gyúlékony anyagok gőzei lángra kaphatnak a sütőtér forró felületeitől (belobbanás). A készülék ajtaja kivágódhat. Forró gőzök és szúrólángok csaphatnak ki.

- ▶ Gyúlékony folyadékokat (pl. alkoholtartalmú italokat) ne töltsön a víztartályba.
- ▶ A víztartályba kizárólag vizet vagy általunk javasolt vízkőoldó oldatot töltsön.

1.6 Sütőhőmérő

⚠ FIGYELMEZTETÉS – Áramütés veszélye!

A hibás sütőhőmérő megsértheti a szigetelést.

- ▶ Csak ehhez a készülékhez készült sütőhőmérőt használjon.

⚠ FIGYELMEZTETÉS – Sérülésveszély!

A sütőhőmérő hegyes.

- ▶ Óvatosan bánjon a sütőhőmérővel.

2 Dologi károk elkerülése

2.1 Általános

FIGYELEM!

Az alkoholgőzök meggyulladhatnak a forró sütőtérben és a készülék tartós károsodását okozhatják. A belobbanás következtében a készülék ajtaja kivágódhat és adott esetben leeshet. Az ajtólapok elpattanhatnak és szilánkokra törhetnek. A fellépő vákuum hatására a sütőtér befelé erőteljesen eldeformálódhat.

- ▶ Szeszes italokat ($\geq 15\%$ vol.) hígítatlanul (pl. ételek fel- és leöntéséhez) ne hevítsen.

Ha víz van a sütőtér alján miközben a készüléket 120 °C feletti hőmérsékleten üzemelteti, az a zománc sérülését okozza.

- ▶ Ne indítson el semmilyen üzemmódot, ha víz van a sütőtér alján.
 - ▶ Üzemeltetés előtt törölje fel a vizet a sütőtér aljáról.
- A sütőtér alján lévő tárgyak 50 °C feletti hőmérsékleten hőtörleszt képeznek. A sütési idők már nem megfelelőek, és a zománc megsérül.

- ▶ Soha ne helyezzen se tartozékot, se semmilyen fajta sütőpapírt vagy fóliát a sütőtér aljára.
- ▶ Csak akkor tegyen edényt a sütőtér aljára, ha 50 °C alatti hőmérsékletet állított be.

A szilikonformák vagy szilikontartalmú fóliák, fedők vagy tartozékok károsíthatják a sütőszenzort. Akkor is előfordulhat károsodás, ha a sütőszenzor nem aktív.

- ▶ Ne használjon szilikonformákat vagy szilikontartalmú fóliát, fedőt vagy tartozékokat.
- ▶ Soha ne tároljon szilikonból készült tárgyakat a sütőtérben.

A forró sütőtérben lévő vízből vízgőz képződik. A hőmérséklet-változás miatt sérülések keletkezhetnek a sütőtér alján.

- ▶ Soha ne öntsön vizet a forró párolótérbe.
- ▶ Soha ne tegyen vizesedényt a sütőtér aljára.

A nedvesség a sütőtérben hosszú távon korróziót eredményez.

- ▶ Használat után hagyja kiszáradni a sütőteret. Ehhez teljesen nyissa ki a sütőtér ajtaját vagy használja a szárítási funkciót.
- ▶ Ne tároljon hosszabb ideig nedves élelmiszereket a zárt sütőtérben.
- ▶ Ne tároljon ételt a sütőtérben.
- ▶ Semmit se csipjen be a készülékajtóba.

A gyümölcsle kifröcsköl a sütőtepsiből és eltávolíthatatlan foltokat hagy.

- ▶ A lédús gyümölcsös süteményekből ne tegyen túl sokat a sütőtepsibe.
- ▶ Ha lehetséges, használja a mélyebb univerzális serpenyőt.

A sütőtisztító a meleg sütőtérben károsítja a zománcot.

- ▶ Soha ne használjon sütőtisztítót a meleg sütőtérben.
- ▶ A következő felfűtés előtt a csomagolás maradványait teljesen távolítsa el a sütőtérből és a készülékajtóról.

Ha a tömítés erősen szennyezett, akkor használat közben a készülék ajtaja nem zár megfelelően. A szomszédos bútor-előlapok megsérülhetnek.

- ▶ Mindig tartsa tisztán a tömítést.
- ▶ Soha ne üzemeltesse a készüléket sérült tömítéssel vagy tömítés nélkül.

Ha ülő- vagy rakodófelületként használja a készülék ajtaját, akkor az károsodhat.

- ▶ Soha ne álljon, üljön, kapaszkodjon vagy támaszkodjon a készülék ajtajára.
- ▶ Ne tartson edényt vagy tartozékokat a készülék ajtaján.

A készüléktípustól függően a készülékajtó zárásakor összekarcolhatja az ajtólapot.

- ▶ A tartozékokat mindig tolja be ütközésig a sütőtérbe.

A kamera lencséje megkarcolódhat vagy homályossá válhat.

- ▶ Ne használjon durva mosogatószivacsot.
- ▶ Ne használjon nemesacél dörzsszivacsot.
- ▶ Ne használjon savas tisztítószeret vagy vízkőmentesítő szert.
- ▶ A sütőtisztítót csak hideg sütőtérben, a gyártó előírásainak megfelelően használja.

Az alumíniumfólia miatt tartós elszíneződések keletkezhetnek az ajtólapon.

- ▶ Az alufólia a sütőtérben nem érintkezhet az ajtólapal.

2.2 Gőz

Tartsa be ezeket az előírásokat a gőzölős funkció használata közben.

FIGYELEM!

A rozsdásodó edények korróziót okozhatnak a sütőtérben. A legkisebb rozsdafolt is a sütőtér korróziójához vezethet.

- ▶ Ne használjon rozsdafoltos edényt.

A lecsepegő folyadékok a sütőtér aljának szennyeződését okozzák.

- ▶ A lyukacsos párolóedényben történő gőzöléshez mindig helyezze az edény alá a sütőtepsit, az univerzális serpenyőt vagy a nemlyukacsos párolóedényt. Ez felfogja a lecsepegő folyadékot.

A víztartályban lévő forró víz károsíthatja a gőzrendszert.

- ▶ Kizárólag hideg vizet töltsön a víztartályba.

Ha víz van a sütőtér alján miközben a készüléket 120 °C feletti hőmérsékleten üzemelteti, az a zománc sérülését okozza.

- ▶ Ne indítson el semmilyen üzemmódot, ha víz van a sütőtér alján.

▶ Üzemeltetés előtt törölje fel a vizet a sütőtér aljáról.

Gőzölős üzemmódoznál nagy mennyiségű vízgőz keletkezik. A sütőtér alatti vízgyűjtő mélyedésben összegyűlt kondenzvíz túlfolyhat, és károsíthatja a mellette lévő bútorokat.

- ▶ Az üzemelés időtartama alatt ne, vagy a lehető legritkábban nyissa ki a készülék ajtaját.

Ha vízkőmentesítő oldat kerül a kezelőpanelre vagy egyéb kényes felületre, akkor azok károsodnak.

- ▶ Azonnal mossa le a vízkőoldó oldatot vízzel.

A víztartály károsodik, ha mosogatógépben tisztítja.

- ▶ Ne tisztítsa a víztartályt mosogatógépben.
- ▶ A víztartályt egy puha törülruhával és szokványos tisztítószerrel tisztítsa.

Ha a készüléket egymást követően többször gőzölős üzemmódban használja, anélkül, hogy az egyes használatot követően a sütőtér alját és a kondenzvízgyűjtő tálcát kitörölné, az összegyűlt víz kifolyhat és károsíthatja a bútorok előlapját, illetve alját.

- ▶ Minden gőzölős üzemmód után törölje ki a sütőtér alját és a kondenzvízgyűjtő tálcát.

3 Környezetvédelem és takarékoság

3.1 A csomagolási hulladék ártalmatlanítása

A felhasznált csomagolóanyagok környezetkímélők és újrahasznosíthatók.

- ▶ Az egyes összetevőket fajtánként szétválogatva ártalmatlanítsa.

3.2 Energiamegtakarítás

Ha megfogadja ezeket a tanácsokat, készüléke kevesebb áramot fogyaszt.

A készüléket csak akkor melegítse elő, ha ez szerepel a receptben vagy a beállítási javaslatoknál.

→ *"Így sikerülni fog", Oldal 43*

- Ha nem melegíti elő a készüléket, akár 20%-os energiamegtakarítást is elérhet.

Használjon sötét, feketére lakkozott vagy zománcozott sütőformákat.

- Ezek a sütőformák különösen jól veszik fel a hőt.

Működés közben lehetőleg ritkán nyissa ki a készülék ajtaját.

- A sütőtér hőmérséklete így állandó marad, és a készüléknek nem kell utánfűtenie.

Süssön több ételt egyszerre vagy közvetlenül egymás után.

- A sütőtér az első sütés után elő van melegítve. Így a következő sütemények sütési ideje rövidebb lesz.

Hosszabb sütési idők esetén 10 perccel a sütési idő vége előtt kapcsolja ki a készüléket.

- A maradék hő elegendő az étel készre sütéséhez.

Vegye ki a nem használt tartozékokat a sütőtérből.

- A felesleges tartozékokat nem kell felmelegíteni.

A mélyhűtött ételeket hagyja kiolvadni elkészítés előtt.

- Ezzel megtakarítja az ételek kiolvasztásához szükséges energiát.

Kapcsolja ki a kijelzőt alapbeállításoknál.

→ *"Alapbeállítások", Oldal 26*

- Energiát takaríthat meg, ha a kijelzés ki van kapcsolva.

A 65/2014/EU és 66/2014/EU rendelet szerinti termékinformációt az energiacímke alatt és az interneten, a készülékét bemutató termékoldalon találja.

Megjegyzés:

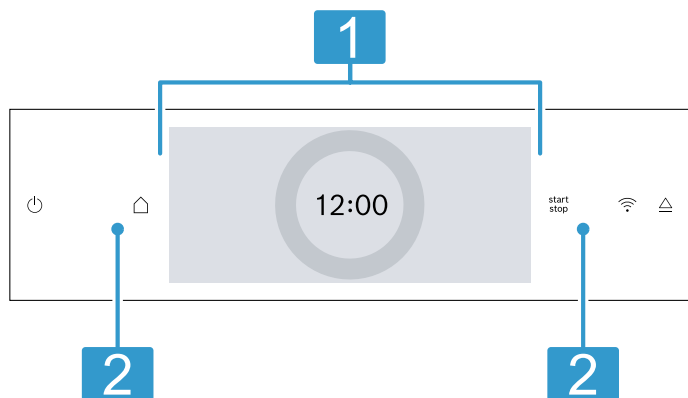
A készülék energiaigénye:

- hálózattervezélt készenléti üzemmódban max. 2 W
- nem hálózattervezélt készenléti üzemmódban, kikapcsolt kijelzővel max. 0,5 W

4 Ismerkedés

4.1 Kezelőfelület

A kezelőpanelen beállíthatja készülékének összes funkcióját, és információkat kaphat az üzemállapotról. A készüléktípustól függően a kép részletei eltérhetnek, pl. a szín és a forma.



1 Kijelző beállítógyűrűvel

A kijelzőn keresztül, a digitális beállítógyűrűvel állíthatja be a készüléket. Itt az aktuális beállítások, a választható lehetőségek, illetve információs szövegek láthatók.
→ "Kijelző", Oldal 7

2 Gombok

A gombokkal különböző funkciók állíthatók be közvetlenül.
→ "Gombok", Oldal 7

4.2 Gombok

A gombokkal közvetlenül választhatja ki a különféle funkciókat.

Gomb	Funkció
	A készülék be- vagy kikapcsolása. → "A kezelés alapjai", Oldal 14
	Üzemmodok menüjének megnyitása. → "Üzemmodok", Oldal 8
	Üzem elindítása vagy megszakítása. → "A kezelés alapjai", Oldal 14
	Home Connect kijelzése. A mezőnek nincs további funkciója. Amikor a szimbólum világít, a készülék csatlakoztatva van. → "Home Connect", Oldal 27
	Kezelőfelület megnyitása a víztartály kivételéhez. → "Víztartály megtöltése", Oldal 17

4.3 Kijelző

A kijelző különböző tartományokra van felosztva.

Digitális beállítógyűrű

A kijelzőn található digitális beállítógyűrűvel módosíthatja a beállított értékeket.

Ha elérte a minimális vagy maximális értéket, akkor ez az érték marad kiírva a kijelzőn. Szükség esetén a beállítógyűrűvel állítsa vissza az értéket.

Finombeállítási értékek

A finombeállításhoz tartsa nyomva a beállítógyűrű megfelelő területét 1-2 másodpercig. A finombeállított értékek pontokban jelennek meg.

Állapotjelző

A kijelző felső részén állapotinformációk jelennek meg.

Szimbólum	Jelentés
	A jelzőóra be van kapcsolva. → "A jelzőóra beállítása", Oldal 16
	A gyerekzár be van kapcsolva. → "Gyerekzár", Oldal 25
	Home Connect Wi-Fi-jel erőssége. A szimbólum minél több vonala van kitöltve, annál erősebb a jel. Ha a szimbólum át van húzva , nincs Wi-Fi-jel. Ha a szimbólumnál egy „x” látható , akkor nincs kapcsolat a Home Connect-szerverrel. → "Home Connect", Oldal 27
	Távolsági indítás bekapcsolva a következővel: Home Connect. → "Home Connect", Oldal 27
	Távolsági diagnosztika a karbantartáshoz bekapcsolva a következővel: Home Connect. → "Home Connect", Oldal 27
	A sütőtérben lévő kamera bekapcsolva. → "Kamera", Oldal 8
	Hozzáférés különböző funkciókhoz.

Beállítási terület

A kijelző közepén található a beállítási terület. A beállítási területen az aktuális választási lehetőségek és a már megadott beállítások jelennek meg. A beállítási tartománytól jobbra és balra, a beállítógyűrűn kívül láthatja a további beállítási lehetőségeket. A menü és a további beállítási lehetőségek vízszintesen vannak elrendezve. A funkciók választékának listái függőlegesen vannak elrendezve. A beállítási területen való lapozáshoz húzza végig ujját a kijelzőn. Egy funkció kiválasztásához nyomja meg az adott funkciót a kijelzőn.

→ "Üzemmod beállítása", Oldal 14

Lehetséges szimbólumok a beállítási területen

Szimbólum	Jelentés
	Visszalépés egy beállításnál.
	Beállított érték visszaállítása.

Megjegyzés: A funkció melletti kék jelölés "new" vagy kék pont azt jelzi, hogy a Home Connect alkalmazás le-töltött egy új funkciót, új kedvenctet vagy egy frissítést a készülékre.

4.4 Sütőtér

A sütőtér különféle funkciói támogatást nyújtanak a készülék működtetésében.

Állványok

A sütőtérben lévő állványokba különböző magasságban tolhat be tartozékokat.

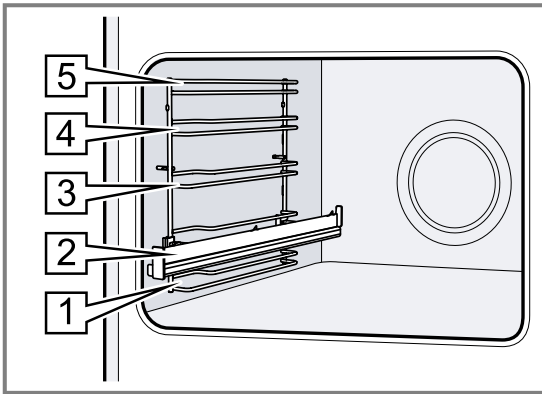
→ "Tartozékok", Oldal 10

A készülék 5 betolási magassággal rendelkezik. A fokozatokat alulról felfelé számozzuk.

A készülék típusától függően az állványok egy vagy több szinten vannak kihúzókkal ellátva.

Az állványokat kiakaszthatja, pl. tisztítás céljából.

→ "Állványok", Oldal 37



Öntisztuló felületek

A sütőtér hátsó fala öntisztuló. Az öntisztuló felületek magas porozitású, matt kerámiával vannak bevonva, és durva felülettel rendelkeznek. Ha a készülék üzemel, az öntisztuló felületeken megtapad a kifröccsenő zsír, majd megsemmisül.

Ha az öntisztuló felületek üzem közben már nem tisztulnak kellőképpen, célzottan fűtse fel a sütőtérrel.

→ "Öntisztító felületek tisztítása a sütőtérben", Oldal 31

Világítás

A sütőtérrel egy vagy több sütőlámpa világítja meg.

Ha kinyitja az ajtót, bekapcsol a világítás a sütőtérben.

Ha az ajtó kb. 18 percnél tovább nyitva marad, a világítás megint kikapcsol.

A legtöbb üzemmódban a világítás bekapcsol, amint elindítja az üzemmódot. A legtöbb üzemmódban a világítás kikapcsol, amint leállítja az üzemmódot.

Kamera

A sütőtérben lévő kamerával figyelheti a sütési folyamatot a Home Connect alkalmazáson keresztül.

A "Ételek" üzemmóddal használhatja a pirulásérzékelőt, és beállíthatja az ételek egyedi pirulási fokát.

→ "Ételek", Oldal 22

Az ételfelismerés használatakor a készülék automatikusan megfelelő beállításokat javasol a sütőajtó becsukását követően.

→ "Ételfelismerés", Oldal 24

A kamera kezelésére vonatkozó további tudnivalókat a Home Connect alkalmazásban talál.

A kamera használatához aktiválja azt az alapbeállításokban.

→ "Alapbeállítások", Oldal 26

Megjegyzés: Adatvédelmi okokból ügyeljen rá, hogy a helyiségben tartózkodó más személyeket ne filmezzen le a kamerával a készülékajtón keresztül.

Hűtőventilátor

A hűtőventilátor a készülék hőmérsékletétől függően kapcsol ki vagy be. A meleg levegő az ajtó felett távozik.

FIGYELEM!

Ha letakarja a szellőzőréseket, az a készülék túlmelegedéséhez vezet.

► Ne fedje le a szellőzőréseket.

Azért, hogy a működést követően a sütőtér gyorsabban lehűljön, a hűtőventilátor meghatározott ideig még működik.

A készülék ajtaja

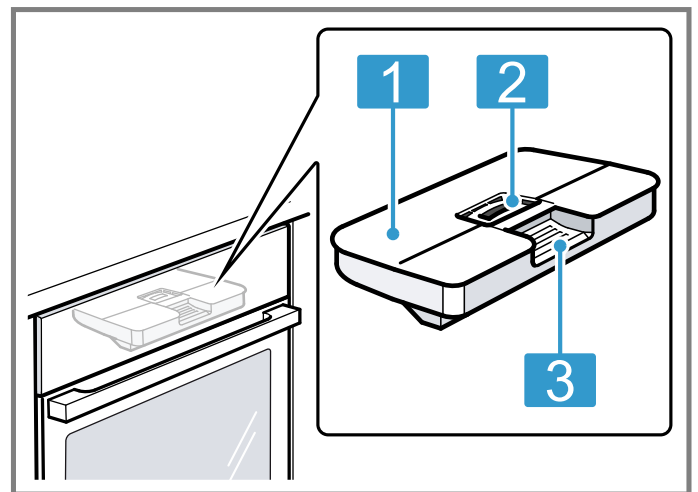
Ha üzem közben kinyitja a készülék ajtaját, akkor az üzemmód leáll. Ha becsukja a készülék ajtaját, az üzemmód automatikusan folytatódik.

Víztartály

A víztartályra a gőzölős fűtési módoznál van szükség.

A víztartály a kezelőfelület mögött található.

→ "Víztartály megtöltése", Oldal 17



1 Tartályfedél

2 Betöltő- és ürítőnyílás

3 Kivételre és betolásra szolgáló fogantyú

5 Üzemmodok

Itt áttekintheti a készülék üzemmódjait és fő funkcióit.

A  gomb megnyomásával nyissa meg a menüt.

Üzem mód	Használat
Fűtési módok	Finomhangolt fűtési módokat választhat az étel optimális elkészítéséhez. → "Fűtési módok", Oldal 9 → "A kezelés alapjai", Oldal 14
Gőz	Gőzölős fűtési módokkal kíméletesen készíthet ételeket. → "Gőz", Oldal 17
Kedvencek	Saját, mentett beállításait használhatja. → "Kedvencek", Oldal 25
Ételek	Előre programozott, ajánlott beállításokat használhat a különféle ételekhez. → "Ételek", Oldal 22

Üzem mód	Használat
Tisztítás	Kiválaszthatja a sütőtér-tisztítási funkciót. → "Tisztítási segéd", Oldal 32 → "Vízkezelés", Oldal 32 → "Szárítás", Oldal 33
Alapbeállítások	Módosíthatja az alapbeállításokat. → "Alapbeállítások", Oldal 26

Home Connect

A Home Connect használatával a sütőt összekapcsolhatja egy mobil eszközzel, és így lehetősége van a távvezérlésre, és a készülék teljes funkciókínálatának kiaknázására.

A készülék típusától függően a Home Connect alkalmazásban további vagy szélesebb körű készülékfunkciók állnak rendelkezésére. További tudnivalókat az alkalmazásban talál.







→ "Home Connect", Oldal 27










5.1 Fűtési módok

Annak érdekében, hogy mindig megtalálja az ételnek megfelelő fűtési módot, az alábbiakban bemutatjuk a különbségeket és a felhasználási területeket. Az egyes fűtési módok szimbólumai segítik azok felismerését.


Ha kiválaszt egy fűtési módot, a készülék javasol hozzá egy megfelelő hőmérsékletet vagy fokozatot. Átveheti az értékeket, vagy módosíthatja azokat a megadott területen.






A 3. grillfokozat beállítása esetén a készülék kb. 40 perc után az 1. grillfokozatra csökkenti a hőmérsékletet.

Szim-bólum	Fűtési mód	Hőmérséklet-tartomány	Használat és működési módok
	4D forró levegő	30 - 250 °C	Sütés egy vagy több szinten. A ventilátor egyenletesen elosztja a hátfalban lévő körfűtőtest hőjét a sütőtérben.
	Felső/alsó sütés	30 - 250 °C	Hagyományos sütés egy szinten. Ez a fűtési mód különösen alkalmas lédús töltelékkel készült süteményekhez. A hő egyenletesen áramlik alulról és felülről.
	Kímélő forró levegő	125–250 °C	A kiválasztott ételek előfűtés nélküli kímélő párolása egy szinten. A ventilátor egyenletesen elosztja a hátfalban lévő körfűtőtest hőjét a sütőtérben. A készíteni kívánt étel fokozatosan készül el a maradék hő segítségével. Sütés közben tartsa a készülék ajtaját becsukva. Ha akár csak rövid időre is kinyitja a készülék ajtaját, a készülék a maradék hő felhasználása nélkül tovább fog fűteni. Ennek a fűtési módnak a használatával kerül sor az energiahatékonysági osztály, illetve az energiafogyasztás meghatározására légkeringetési üzemmódban.
	Air Fry (forró levegős sütés)	30 - 250 °C	Ropogósra sütés egy szinten, kevés zsírral. Különösen alkalmas egyébként olajban sült ételek, pl. hasábburgonya készítésére. A ventilátor a grillfűtőtestekből származó forró levegőt kevergeti az étel körül nagy sebességgel. A távozó levegő elszívása nagyobb erővel történik a sütőtérből.
	Kímélő felső/alsó fűtés	150–250 °C	A kiválasztott ételek kímélő párolása egy szinten. A hő fentről és lentől áramlik. A készíteni kívánt étel fokozatosan készül el a maradék hő segítségével. Sütés közben tartsa a készülék ajtaját becsukva. Ha akár csak rövid időre is kinyitja a készülék ajtaját, a készülék a maradék hő felhasználása nélkül tovább fog fűteni. Ennek a fűtési módnak a használatával kerül sor az energiafogyasztás meghatározására hagyományos üzemmódban.
	Légkeveréses grillezés	30 - 250 °C	Szárnyas, egész hal vagy nagyobb húsdarabok sütése. A grillfűtőtest és a ventilátor felváltva be- és kikapcsol. A ventilátor a forró levegőt kevergeti az étel körül.

Szim-bólum	Fűtési mód	Hőmérséklet-tartomány	Használat és működési módok
	Grill, nagy felület	Grillfokozatok: 1 = gyenge 2 = közepes 3 = erős	Lapos grillezhető, pl. steak, virsli vagy pirított grillezése. Csőben sütés. A grillfűtőtest alatt lévő teljes felület felforrósodik.
	Grill, kis felület	Grillfokozatok: 1 = gyenge 2 = közepes 3 = erős	Kis mennyiségek, pl. steak, virsli vagy pirított grillezése. Kis mennyiségek csőben sütése. A grillfűtőtest alatt lévő középső felület felforrósodik.
	Pizzafokozat	30 - 250°C	Pizza vagy olyan ételek elkészítése, amelyek sok alulról jövő hőt igényelnek. Az alsó fűtőtest és a hátfalban lévő körfűtőtest fűt.
	Intenzív sütés	30 - 250°C	Ropogós aljú ételek készítése. A hő fentről és lentől áramlik, lentől különösen erősen.
	Kímélő párolás	70 - 120°C	Előszűtt, puha húsdarabok kíméletes és lassú párolása fedő nélkül. A hő alacsony hőmérsékletnél egyenletesen áramlik fentről és lentől.
	Aszalás	30 - 130°C	Zöldségek, zöldségek és gyümölcsök aszalása.
	Alsó sütés	30 - 250°C	Utánsütés vagy vízfürdőben való gőzölés. A hő alulról áramlik.
	Melegen tartás	50 - 100°C	Főtt ételek melegen tartása.
	Edény előmelegítése	30 - 90°C	Edény előmelegítése.

Gőzölős fűtési módok

A gőzölős fűtési módokat a  menüben, a "Gőz" menüpontnál találja.

Szim-bólum	Fűtési mód	Hőmérséklet-tartomány	Használat és működési módok
	Felolvasztás	30 - 60°C	Fagyasztott ételek kíméletes kiolvasztása.
	Melegítés	80 - 180°C	Egytálételek és pékáruk kíméletes újramelegítése. A hozzáadott gőzzel az ételek nem száradnak ki.
	Gőzölés plusz	30 - 120°C	Zöldségek, húskok, halak és gabonafélék kíméletes gőzölése. Gyümölcsle kinyerése. Élelmiszer blansírozása. A sütési idő csökkentésére a nagyobb élelmiszerek 100 °C feletti hőmérsékleten gőzölhetők.
	Szuvidálás	50 - 95°C	Hús, hal, zöldség és desszertek készítése vákuumban, alacsony hőmérsékleten és 100% gőzben.
	Tészta kelesztése	30 - 50°C	Hagyja megkelni a tésztát. A tészta lényegesen gyorsabban kel meg, mint szobahőmérsékleten. A tészta felszíne nem szárad ki.

5.2 Hőmérséklet

Felfűtés közben a legtöbb fűtési módnál leolvashatja a sütőtér aktuális hőmérsékletét kb. 30 °C felett, illetve fölött a beállított hőmérsékletet.

Az előmelegítés során akkor érte el a készülék az étel betolásához szükséges optimális időpontot, amikor a sütőtér kijelzett hőmérséklete és a beállított hőmérséklet megegyezik.

Megjegyzés: A hőtehetetlenség miatt a megjelenített hőmérséklet a sütőtérben lévő tényleges hőmérséklet-től kicsit eltérhet.

Maradék hő-kijelzés

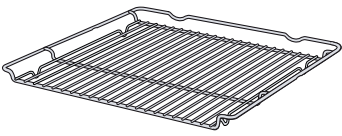
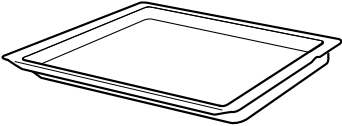
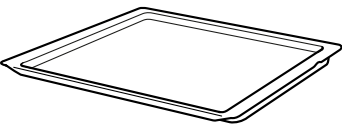
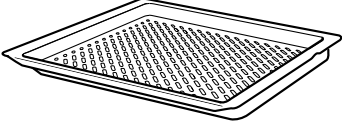
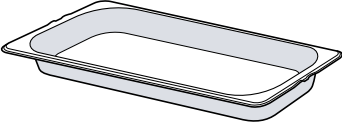
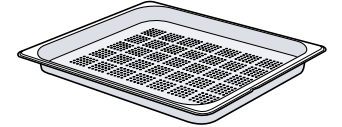
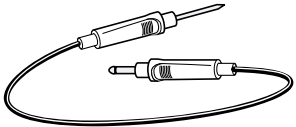
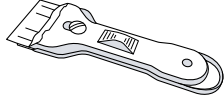
Ha a készülék ki van kapcsolva, a kezelőgyűrű körül húzódó piros vonal mutatja a sütőtérben lévő maradék hőt. Minél alacsonyabb lesz a hőmérséklet, annál sötétebb a gyűrű. Kb. 60 °C-nál teljesen eltűnik a gyűrű.

6 Tartozékok

Eredeti tartozékokat használjon. Azok a készülékekhez készültek.

Megjegyzés: Hő hatására a tartozékok deformálódhatnak. A deformálódás nem befolyásolja a működésüket. A tartozékok lehűlésük után visszanyerik eredeti alakjukat.

Készüléktípustól függően a mellékelt tartozék eltérő lehet.

Tartozékok	Használat
Rostély 	<ul style="list-style-type: none"> ■ Süteményformák ■ Felfújtforma ■ Edény ■ Hús, pl. sülték vagy grillhús ■ Mélyhűtött ételek
Univerzális serpenyő 	<ul style="list-style-type: none"> ■ Lédús sütemények ■ Sütemény ■ Kenyér ■ Nagy sülték ■ Mélyhűtött ételek ■ Fogja fel a lecsepegő folyadékot, pl. zsírt a rostélyon való grillezésnél vagy vizet a gőzölős üzemmódnál.
Sütőlap 	<ul style="list-style-type: none"> ■ Sütőlapon sült sütemény ■ Aprósütemény
Air Fry & Grill sütőtepsi, zománcozott, lyukacsos 	<ul style="list-style-type: none"> ■ Ételek ropogósra sütése, amelyeket általában olajban szokás sütni, pl.: hasábburgonya. ■ Ételek grillezéséhez. <p>A zománcozott Air Fry & Grill sütőtepsi ne használja párolóedénynek.</p>
Párolóedény, nem lyukacsos, M méret 	<p>A következők főzéséhez:</p> <ul style="list-style-type: none"> ■ Rizs ■ Hüvelyesek ■ Gabonafélék <p>A párolóedényt ne helyezze a rostélyra.</p>
Párolóedény, lyukacsos, XL méret 	<p>Nagy mennyiségű gőzöléséhez.</p>
Sütőhőmérő 	<p>Precíz sütéshez vagy főzéshez. → "Sütőhőmérő", Oldal 20</p>
Üvegkaparó 	<p>Az üvegkaparót csak a kamera lencsájének tisztítására használja.</p>

6.1 Tudnivalók a tartozékhoz

Egyes tartozékok csak bizonyos üzemmódokkal használhatók.

Gőztartály

A gőztartály minden, tisztán gőzölős fűtési módhoz alkalmas 120 °C-ig.

Magasabb hőmérsékletekhez vagy más fűtési módokhoz a gőztartályok nem alkalmasak. A tartályok elszíneződnek és tartósan deformálódnak.

6.2 Beakasztás

A beakasztás megakadályozza, hogy a tartozék kibillenjen, amikor kihúzza.

A tartozékokat akár félig is kihúzhatja, amíg bepattan. A billenés elleni védelem csak akkor működik, ha megfelelően betolja a tartozékot a sütőtérbe.

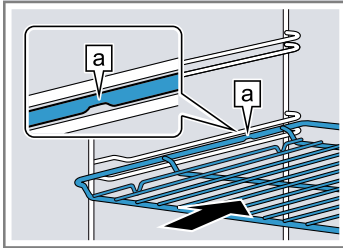
6.3 Tartozékok betolása a sütőtérbe

A tartozékokat mindig megfelelő helyzetben tolja be a sütőtérbe. A tartozékok csak így húzhatók ki félig anélkül, hogy kibillennének.

1. A tartozékot úgy fordítsa, hogy a rovátka [a] hátul legyen és lefelé mutasson.
2. A tartozékot a betolási magasság két vezetősínje közé tolja be.

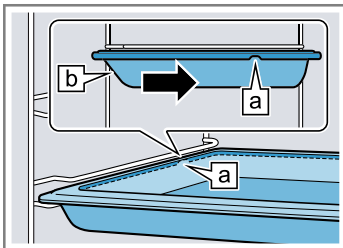
Rostély

A rostélyt a nyitott oldalával a készülék ajtaja felé és hajlattal — lefelé tolja be.

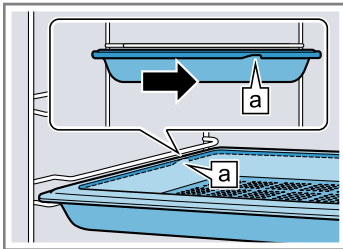


Sütőlap
pl. univerzális serpenyő vagy sütőlap

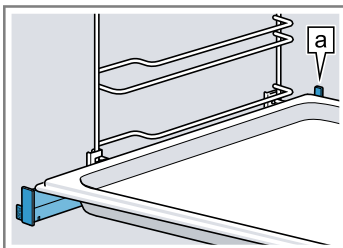
A sütőlapot a bevágással [b] a készülék ajtaja felé tolja be.



Párolóedény, lyukacsos, XL méret



3. Rostély vagy sütőlap
A tartozékokat úgy helyezze be, hogy a tartozék a kihúzórendszer hátsó ütközőjére legyen helyezve.



Megjegyzés: A kihúzósín teljesen kihúzott állásban berendezel. Finoman nyomja meg a kihúzósínt, így az visszatolható a sütőtérbe.

4. A tartozékot teljesen tolja be, hogy az ne érjen a készülék ajtajához.

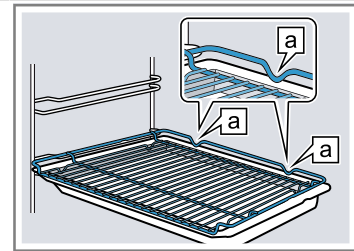
Megjegyzés: Az üzem közben nem használt tartozékokat vegye ki a sütőtérből.

Tartozékok kombinálása

A lecsepegő folyadék felfogásához az univerzális serpenyőt kombinálhatja a rostéllyal.

1. A rostélyt úgy helyezze rá az univerzális serpenyőre, hogy a két távtartó [a] hátul az univerzális serpenyő peremére támaszkodjon.
2. Az univerzális serpenyőt a betolási magasság két vezetősínje közé tolja be. A rostélyt pedig a felső vezetőrúd fölé.

Rostély az univerzális serpenyőn



6.4 Egyéb tartozékok

Egyéb tartozékokat a vevőszolgálatnál, a szakkereskedésekben vagy az interneten vásárolhat.

Készülékéhez átfogó kínálatot talál a prospektusainkban vagy az interneten:

www.bosch-home.com

A tartozékok készülékspecifikusak. Vásárláskor mindig pontosan adja meg készüléke azonosítószámát (E-Nr.). Az online shopban vagy a vevőszolgálatnál megtudhatja, hogy melyik tartozék áll rendelkezésre az Ön készülékéhez.

7 Az első használat előtt

Végezze el az első üzembe helyezéshez szükséges beállításokat. Kalibrálja a készüléket. Tisztítsa meg a készüléket és a tartozékokat.

7.1 Az első üzembe helyezés előtt határozza meg a vízkeménységet

Az első üzembe helyezés előtt vízszolgáltatójánál tájékozódjon csapvize vízkeménységéről. Ahhoz, hogy a készülék megbízhatóan emlékeztessen a küszöbön álló vízkömentesítésre, helyesen kell beállítania a vízkeménységi tartományt.

FIGYELEM!

Ha nem megfelelő a vízkeménység beállítása, akkor a készülék nem tudja időben elkezdni a vízkömentesítést.

- ▶ Állítsa be megfelelően a vízkeménységet.

Készülék károsodása nem megfelelő folyadékok használata miatt.

- ▶ Ne használjon desztillált vizet vagy más folyadékot.
- ▶ Kizárólag friss, hideg csapvizet, lágyított vizet vagy szénsavmentes ásványvizet használjon.

Szűrt vagy ásványmentesített víz használata esetén üzemzavarok léphetnek fel. A készülék a teli víztartály ellenére utántöltésre szólíthat fel, vagy a gőzölős üzem 2 perc után megszakad.

- ▶ Szükség esetén keverje össze a szűrt vagy ásványmentesített vizet palackozott szénsavmentes ásványvízzel 1:1 arányban.


Beállítás	Vízkeménység mmol/l-ben	Német keménységi fok °dH	Francia keménységi fok °fH
0 (lágyított) ¹	-	-	-
1 (lágy)	1,5-ig	8,4-ig	15-ig
2 (közepes)	1,5–2,5	8,4–14	15–25
3 (kemény)	2,5-3,8	14–21,3	25–38
4 (nagyon kemény) ²	3,8 felett	21,3 felett	38 felett

¹ Csak akkor állítsa be, ha kizárólag lágyított vizet használ.

² Ásványvízhez is állítsa be. Kizárólag szénsavmentes ásványvizet használjon.

7.2 Az első üzembe helyezés

Az elektromos hálózatra való csatlakoztatás után el kell végeznie a készülék első üzembe helyezéséhez szükséges beállításokat. Eltarthat néhány percre, amíg a kijelzőn megjelennek a beállítások.

1. Kapcsolja be a készüléket a  gombbal.
 - ✓ Megjelenik az első beállítás.
2. Ha a beállítás módosítására van szükség, koppintson a listában szereplő valamelyik értékre, vagy a beállítógyűrűvel módosítsa az értéket.

Lehetséges beállítások:

 - Nyelv
 - Home Connect → "Home Connect", Oldal 27
 - Pontos idő
→ "A pontos idő beállítása", Oldal 27
 - Vízkeménység
→ "Az első üzembe helyezés előtt határozza meg a vízkeménységet", Oldal 12
3. Nyomja meg a "Tovább" lehetőséget, és lépjen a következő beállításra.
4. A beállításokat áttekintheti és szükség esetén módosíthatja.
 - ✓ Az utolsó beállítás után a kijelzőn megjelenik egy üzenet, mely szerint az első üzembe helyezés befejeződött.
5. Egyszer nyissa ki és csukja be a készülék ajtaját, hogy a készülék elvégezhesse az önellenőrzést az első fűtés előtt.

7.3 A készülék kalibrálása és tisztítása az első használat előtt

Az automatikus kalibráláshoz működtesse a készüléket üresen, gőzölős üzemmódban. Mielőtt először készítené ételt a készülékkel, tisztítsa meg a sütőteret és a tartozékokat.


Megjegyzés: A víz forrási hőmérséklete a légnyomástól függ. Kalibráláskor a készülék a használat helyén uralkodó nyomásviszonyoknak megfelelően áll be.


Megjegyzések

- Ha ásványvizet használ, állítsa be a „nagyon kemény” vízkeménységi tartományt. Kizárólag szénsavmentes ásványvizet használjon.
- Ha a vezetékes víz nagyon kemény, akkor lágyított víz használatát ajánljuk. Ha kizárólag lágyított vizet használ, állítsa be a „lágyított” vízkeménységi tartományt.

A kalibrálás időtartama alatt a ne nyissa ki a készülék ajtaját. Különben a kalibrálás megszakad.

Követelmény: A sütőtér hideg vagy szobahőmérsékletű.

1. A termékinformációkat és a tartozékokat vegye ki a sütőtérből. Távolítsa el a készülékről kívül és belül a csomagolás maradványait, például a sztiropor golyócskákat vagy ragasztószalagokat.
2. Törölje le a sütőtér sima felületeit puha, nedves törölkendővel.
3. Kapcsolja be a készüléket a  gombbal.
4. Töltse fel a víztartályt.
→ "Víz tartály megtöltése", Oldal 17
5. A következő beállításokat adja meg:

Fűtési mód	Gőzölés 
Hőmérséklet	100 °C
Időtartam	30 perc

→ "A kezelés alapjai", Oldal 14

6. Indítsa el az üzemmódot.
 - Szellőztesse ki a konyhát, amíg a készülék felfűt.
 - ✓ A kalibrálás megkezdődik. Eközben sok gőz keletkezik.
 - ✓ Ha az időtartam letelt, egy hangjelzés hallható. A kijelzőn megjelenik egy üzenet, mely szerint az üzem befejeződött.
7. Hagyja kihűlni a készüléket, majd alaposan szárítsa meg a sütőtér alját.

8. FIGYELEM!

Ha víz van a sütőtér alján miközben a készüléket 120 °C feletti hőmérsékleten üzemelteti, az a zománc sérülését okozza.

- ▶ Ne indítson el semmilyen üzemmódot, ha víz van a sütőtér alján.
- ▶ Üzemeltetés előtt törölje fel a vizet a sütőtér aljáról.

A következő beállításokat adja meg:

Fűtési mód	4D forró levegő
Hőmérséklet	maximális
Időtartam	30 perc

→ "A kezelés alapjai", Oldal 14

9. Indítsa el az üzemmódot.

- Szellőztesse ki a konyhát, amíg a készülék felfűt.
- ✓ Ha az időtartam letelt, egy hangjelzés hallható. A kijelzőn megjelenik egy üzenet, mely szerint az üzem befejeződött.
- 10. Kapcsolja ki a készüléket a gombbal.
- 11. Ha a készülék lehűlt, tisztítsa meg a sütőtér sima felületeit mosogatószeres vízzel és mosogatóruhával.
- 12. A tartozékokat alaposan tisztítsa meg mosogatószeres vízzel és mosogatóruhával vagy puha kefével.
- 13. Szárítsa ki a készüléket.
→ "Minden gőzölős üzemmód után", Oldal 20

Megjegyzés: Áramkimaradás után a kalibrálás megmarad.

Ha költözés után egy új helyen állítja fel a készüléket, állítsa vissza alapértékre az alapbeállításokat. Hajtsa végre még egyszer a kalibrálást.

8 A kezelés alapjai

8.1 A készülék bekapcsolása

- ▶ Kapcsolja be a készüléket a gombbal.
- ✓ A menü megjelenik a kijelzőn.

8.2 A készülék kikapcsolása

Ha nem használja a készüléket, akkor kapcsolja ki. Ha a készüléket hosszabb ideig nem használja, akkor az automatikusan kikapcsol.

- ▶ Kapcsolja ki a készüléket a gombbal.
- ✓ A készülék kikapcsol. Az éppen futó funkciók működése megszakad.
- ✓ A kijelzőn megjelenik a pontos idő vagy a maradék-hő-kijelzés.

8.3 Működés indítása

Minden üzemmódot el kell indítania.

FIGYELEM!

Ha víz van a sütőtér alján miközben a készüléket 120 °C feletti hőmérsékleten üzemelteti, az a zománc sérülését okozza.

- ▶ Ne indítson el semmilyen üzemmódot, ha víz van a sütőtér alján.
- ▶ Üzemeltetés előtt törölje fel a vizet a sütőtér aljáról.
- ▶ A szimbólummal indítsa el az üzemmódot.
- ✓ A kijelzőn megjelennek a beállítások.

8.4 A működés szüneteltetése

Rövid időre megszakíthatja, majd újra folytathatja az üzem.

1. Nyomja meg a gombot az üzemmód megszakításához.
2. Az üzem folytatásához nyomja meg ismét az elemet.

8.5 Üzemmód beállítása

Miután bekapcsolta a készüléket, a menü megjelenik a kijelzőn.


1. A különféle lehetőségek közötti lapozáshoz húzza végig ujját a kijelzőn.

- További beállítási lehetőségek kereséséhez a menüben, húzza ujját jobbra vagy balra.
 - A választéklistában történő lapozáshoz húzza ujját lefele vagy felfele.
2. Egy funkció kiválasztásához nyomja meg az adott funkciót a kijelzőn.
 - ✓ A funkciótól függően lehetséges beállítási értékek vagy további választható opciók jelennek meg.
 3. Ha vissza kíván térni egy beállításhoz, nyomja meg a gombot.
 4. A kijelzőn található digitális beállítógyűrűvel módosíthatja a beállított értékeket:
 - húzza ujját igény szerint az óramutató járásával megegyező vagy ellentétes irányban a beállítógyűrű fölött,
 - vagy nyomja meg egy bizonyos helyen a beállítógyűrűt.
 5. A szimbólummal indítsa el az üzemmódot.
 6. Ha az üzemmód befejeződött:
 - Igény szerint további beállításokat adhat meg, és újraindíthatja az üzem.
 - Ha az étel elkészült, kapcsolja ki a készüléket a gombbal.

Megjegyzés: Beállításait "Kedvencek" formájában mentheti, és újból felhasználhatja.
→ "Kedvencek", Oldal 25

8.6 Fűtési mód és hőmérséklet beállítása

1. Nyomja meg a "Fűtési módok" menüpontot.
2. Koppintson a kívánt fűtési módra.
3. A beállítógyűrűvel állítsa be a hőmérsékletet vagy a fokozatot.
Igény szerint további beállításokat lehet végrehajtani:
 - → "Gyors felfűtés", Oldal 15
 - → "Időfunkciók", Oldal 16
 - → "Gőz", Oldal 17
 - → "Sütőhőmérő", Oldal 20
4. A gombbal indítsa el az üzemmódot.
- ✓ A készülék elkezd melegíteni.
- ✓ A kijelzőn láthatók a beállítási értékek, és az idő, mióta az üzemmód fut.
5. Ha az üzemmód befejeződött:

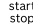

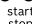
- Igény szerint további beállításokat adhat meg, és újraindíthatja az üzemet.
- Ha az étel elkészült, kapcsolja ki a készüléket a  gombbal.

Megjegyzés: Az ételhez leginkább megfelelő fűtési módot a Fűtési módok leírásában találja.

→ "Fűtési módok", Oldal 9

Fűtési mód megváltoztatása

Ha módosítja a fűtési módot, a többi beállítás is alap helyzetbe áll.

1. Nyomja meg a  gombot.
2. Nyomja meg a  gombot.
3. Koppintson a kívánt fűtési módra.
4. Állítsa be és indítsa el újra az üzemmódot a következővel: .



A hőmérséklet módosítása

A hőmérsékletet vagy az időtartamot az üzem elindítása után bármikor módosíthatja.

1. Nyomja meg a kívánt hőmérsékletet.
 2. A beállítógyűrűvel módosítsa a hőmérsékletet.
- ✓ A készülék átveszi a módosítást.

8.7 Információk megjelenítése

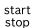
A legtöbb esetben megtekintheti az éppen működő funkcióra vonatkozó információkat. Egyes útmutatásokat a készülék automatikusan jelenít meg, pl. megerősítésként, illetve felszólításként vagy figyelmeztetésként.

1. Nyomja meg a  "Infó" gombot.
- ✓ Az információk néhány másodpercre jelennek meg.
2. A nagy mennyiségű információt tartalmazó üzenetben való lapozáshoz húzza végig ujját a kijelzőn.
3. Igény szerint lépjen ki az üzenetből a következővel: .

8.8 Melegen tartás hosszabb időn keresztül

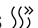
Készülékével akár 24 órán keresztül melegen tarthat ételeket anélkül, hogy a készülék viselkedése módosulna. Használja az időfunkciókat és módosítsa az alapbeállításokat.

Megjegyzés: Ha működés közben kinyitja a készülék ajtaját, a készülék nem fűt tovább. Ha becsukja a készülék ajtaját, a készülék tovább fűt. Annak érdekében, hogy a készülék viselkedése ne módosuljon üzem közben, ne nyissa ki a készülék ajtaját a beállított idő letelteig.




1. Alapbeállítások módosítása.
 - "Alapbeállítások", Oldal 26
 - A „Világítás” alapbeállítását módosítsa „Mindig ki” értékre.
 - A „Készenlétkijelzés” alapbeállítását módosítsa „Be” értékre.
 - Módosítsa a „Hangjelzés” alapbeállítást „Nagyon rövid időtartam” értékre.
- ✓ Így a világítás a sütőtérben kikapcsolva marad üzem közben, és akkor is, ha kinyitja az ajtót. Az órakijelzés nem változik. Az üzem végén a hangjelzés időtartama csökken.
2. Állítsa be a kívánt üzemmódot.
 - "Üzemmód beállítása", Oldal 14
 - "Fűtési mód és hőmérséklet beállítása", Oldal 14
3. Állítsa be az üzemmódnak megfelelő kívánt időtartamot.
 - "Időtartam beállítása", Oldal 16
 - "Időfunkciók", Oldal 16
4. A "Befejezési idő" gombbal beállíthatja azt az időpontot, amikor az üzem befejeződik.
 - "Befejezés beállítása", Oldal 16
 - "Időfunkciók", Oldal 16
5. Az ételt helyezze a sütőtérbe, mielőtt a készülék elkezdene felfűteni.
6. A  gombbal indítsa el az üzemmódot.
 - ✓ A kijelző a kezdésig hátralévő időt mutatja. A készülék várakozik.
 - ✓ Amikor eléri a kiszámított kezdési időt, a készülék melegíteni kezd, és az időtartam letelte követhető.
7. Ha az üzemmód befejeződött, vegye ki az ételt a sütőtérből. Mintegy 15–20 perc elteltével a készülék automatikusan és teljesen kikapcsol.

Megjegyzés: A különböző alapbeállítások igény szerint ismét módosíthatók.

9 Gyors felfűtés

Időmegtakarítás céljából a gyors felfűtés  100 °C feletti beállított hőmérséklet esetén lerövidítheti a felfűtési időt.

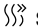
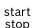
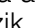
A következő fűtési módoknál lehetséges a gyors felfűtés:

- 4D forró levegő 
- Felső/alsó fűtés 
- Intenzív fűtés 

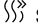
9.1 Gyors felfűtés beállítása

Az egyenletes sütési eredmény érdekében csak akkor helyezze az ételt a sütőtérbe, amikor a gyors felfűtés befejeződött.

Megjegyzés: Csak akkor állítson be egy időtartamot, ha a gyors felfűtés már befejeződött.

1. Megfelelő fűtési módot és 100 °C feletti hőmérsékletet állítson be. 200 °C-os beállított hőmérséklettől automatikusan bekapcsol a gyors felfűtés.
2. Nyomja meg a "Gyors felfűtés" gombot.
 - ✓ A  szimbólum pirosan világít.
3. A  szimbólummal indítsa el az üzemmódot.
 - ✓ A gyors felfűtés elkezdődik.
 - ✓ Ha a gyors felfűtés befejeződött, hangjelzés hallatszik. A  szimbólum ismét fehérre vált.
4. Helyezze az ételt a sütőtérbe.

A gyors felfűtés megszakítása

- ▶ Nyomja meg a "Gyors felfűtés" gombot.
- ✓ A  szimbólum ismét fehérre vált.

10 Időfunkciók

Egy üzemnél beállíthatja az időtartamot, illetve azt az időpontot, amikor az üzem befejeződik. A jelzőóra az üzemtől függetlenül beállítható.

Időfunkció	Használat
Időtartam ☹	Ha beállít egy időtartamot az üzemhez, akkor a készülék az időtartam lejártá után automatikusan befejezi a melegítést.
Befejezés ☹	Időtartamként beállíthatja azt az időpontot, amikor az üzem befejeződik. A készülék automatikusan elindul úgy, hogy az üzem a kívánt időben befejeződjön.
Jelzőóra ⌘	A jelzőórát a működéstől függetlenül beállíthatja. Ez nincs hatással a készülékre.

10.1 Időtartam beállítása

Az üzemeléshez legfeljebb 24 órás időtartamot állíthat be.

Követelmény: Egy üzemmód és egy hőmérséklet vagy fokozat legyen beállítva.

- Nyomja meg a ☹ "Időtartam" gombot.
- Az időtartam beállításához nyomja meg a megfelelő célértéket, pl. a "h" órakijelzést vagy az "m" perckijelzést.
 - ✓ A kiválasztott érték kékkel megjelölve jelenik meg.
- A beállítógyűrűvel állítsa be az időtartamot. Igény szerint a ☹ gombbal állítsa vissza a beállított értéket.
- A ^{start}/_{stop} szimbólummal indítsa el az üzemmódot.
 - ✓ A készülék melegíteni kezd, és az időtartam letelte követhető.
 - ✓ Ha az időtartam letelt, egy hangjelzés hallható. A kijelzőn megjelenik egy üzenet, mely szerint az üzem befejeződött.
- Ha az időtartam letelt:
 - Igény szerint további beállításokat adhat meg, és újraindíthatja az üzemet.
 - Ha az étel elkészült, kapcsolja ki a készüléket a ☹ gombbal.

Időtartam módosítása

Az időtartamot bármikor módosíthatja.

- Nyomja meg az időtartam ☹ értékét.
- A beállítógyűrűvel módosítsa az időtartamot.
 - ✓ A készülék átveszi a módosítást.

Időtartam megszakítása

Bármikor megszakíthatja az időtartamot.

- Nyomja meg az időtartam ☹ értékét.
- Állítsa vissza az időtartamot a következővel: ☹.

Megjegyzés: Az időtartam megadását igénylő üzemmódoznál a készülék mindig visszaállítja az időtartamot az előzőleg beállított értékre.

 - ✓ A készülék átveszi a módosítást.

10.2 Befejezés beállítása

Legfeljebb 24 órával tolhatja el azt az időpontot, amikor szeretné, hogy az üzem időtartama lejárjon.

Megjegyzések

- A jó sütési eredmény eléréséhez ne tolja el az időpontot azután, hogy már elindult az üzem.
- Ne hagyja túl sokáig a sütőtérben az ételeket, nehogy megromoljanak.

Követelmények

- Egy üzemmód és egy hőmérséklet vagy fokozat legyen beállítva.
 - Egy időtartam be van állítva.
- Nyomja meg a ☹ "Befejezési idő" gombot.
 - Az időpont beállításához nyomja meg az órakijelzést vagy a perckijelzést.
 - ✓ A kiválasztott érték kékkel megjelölve jelenik meg.
 - A beállítógyűrűvel tolja el az időpontot. Igény szerint a ☹ gombbal állítsa vissza a beállított értéket.
 - A ^{start}/_{stop} gombbal indítsa el az üzemmódot.
 - ✓ A kijelző a kezdésig hátralévő időt mutatja. A készülék várakozik.
 - ✓ Amikor eléri a kiszámított kezdési időt, a készülék melegíteni kezd, és az időtartam letelte követhető. Néhány fűtési mód, pl. gőzölés esetén az időtartam csak a felfűtési időt követően indul. A felfűtési idő az élelmiszer mennyiségétől és hőmérsékletétől függ. A befejezési idő későbbre tolódik.
 - ✓ Ha az időtartam letelt, egy hangjelzés hallható. A kijelzőn megjelenik egy üzenet, mely szerint az üzem befejeződött.
 - Ha az időtartam letelt:
 - Igény szerint további beállításokat adhat meg, és újraindíthatja az üzemet.
 - Ha az étel elkészült, kapcsolja ki a készüléket a ☹ gombbal.

Befejezés módosítása

A jó sütési eredmény érdekében csak addig módosíthatja a beállított befejezést, amíg az üzem el nem indul és az időtartam le nem telik.

- Nyomja meg a befejezési idő ☹ értékét.
- A beállítógyűrűvel módosítsa a befejezés időpontját.
 - ✓ A készülék átveszi a módosítást.

Befejezés megszakítása

A beállított befejezési időpontot bármikor törölheti.

- Nyomja meg a befejezési idő ☹ értékét.
- Állítsa vissza a befejezési időt a következővel: ☹.

Megjegyzés: Az időtartam megadását igénylő üzemmódoznál a készülék mindig visszaállítja az időtartam végét jelentő időpontot a lehető legközelebbi időpontra.

 - ✓ A készülék átveszi a módosítást.

10.3 A jelzőóra beállítása

A jelzőóra az üzemtől függetlenül működik. A jelzőórával legfeljebb 24 órás időtartamot állíthat be. A jelzőórának saját hangjelzése van, így Ön hallja, hogy a jelzőóra vagy egy időtartam járt-e le.

1. Az állapotkijelzőn nyomja meg a következőt: ∴.
2. Nyomja meg a ⌂ gombot.
3. A jelzőóra beállításához nyomja meg a megfelelő célértéket a kijelzőn, pl. az "m" perckijelzést vagy az "s" másodperckijelzést.
 - ✓ A kiválasztott érték késsel megjelölve jelenik meg.
4. A beállítógyűrűvel állítsa be a jelzőórát. Igény szerint a ⌂ gombbal állítsa vissza a beállított értéket.
5. A jelzőóra indításához nyomja meg a kijelzőn a következőt: "Indítás" ▷.
 - ✓ A jelzőórán lefut az idő.
 - ✓ A jelzőóra akkor is látható marad a kijelzőn, ha a készülék ki van kapcsolva.
 - ✓ Ha bekapcsolta a készüléket, akkor a kijelzőn megjelennek az aktuális üzem beállításai. A jelzőóra az állapotkijelzőn jelenik meg.
 - ✓ Ha a jelzőóra ideje letelt, egy hangjelzés hallható. A kijelzőn megjelenik egy üzenet, mely szerint a jelzőóra működése befejeződött.

Jelzési idő módosítása

A jelzőórát bármikor módosíthatja.

1. Ha a jelzőóra a háttérben fut, először a ⌂ megnyomásával válassza ki a vekkert.
2. Nyomja meg a || gombot.
3. A beállítógyűrűvel módosítsa a jelzőórát.
4. Erősítse meg a ▷ gombbal.

Jelzőóra megszakítása

A jelzőóra működését bármikor megszakíthatja.

1. Ha a jelzőóra a háttérben fut, először a ⌂ megnyomásával válassza ki azt.
2. Nyomja meg a(z) || elemet.
3. Állítsa vissza a jelzőórát a következővel: ⌂.

11 Gőz

Az ételeket különösen kíméletesen főzheti gőz segítségével. Használhatja a gőzölős fűtési módokat, de egyes fűtési módoknál bekapcsolhatja a hozzáadott gőzt is.

⚠ FIGYELMEZTETÉS – Forrázásveszély!

A készülék ajtajának kinyitásakor forró gőz távozhat a készülékből. A gőz a hőmérséklettől függően nem látható.

- ▶ Óvatosan nyissa ki a készülék ajtaját.
- ▶ Tartsa távol a gyerekeket.

11.1 Minden gőzölős üzemmód előtt

Minden gőzölős üzemmód előtt ellenőrizze, hogy a készülékben van-e elég víz.

Víztartály megtöltése

⚠ FIGYELMEZTETÉS – Tűzveszély!

A gyúlékony anyagok gőzei lángra kaphatnak a sütőtér forró felületeitől (belobbanás). A készülék ajtaja kivágódhat. Forró gőzök és szúrólángok csaphatnak ki.

- ▶ Gyúlékony folyadékokat (pl. alkoholtartalmú italokat) ne töltsön a víztartályba.
- ▶ A víztartályba kizárólag vizet vagy általunk javasolt vízközdő oldatot töltsön.

⚠ FIGYELMEZTETÉS – Égési sérülések veszélye!

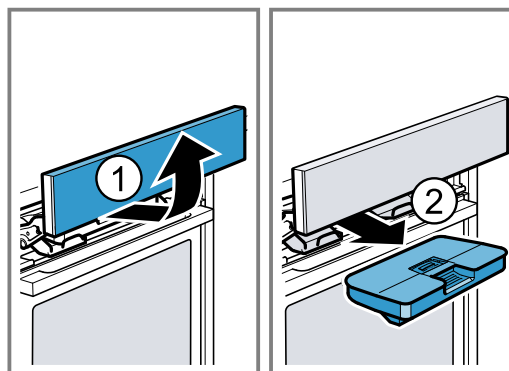
A készülék működése közben a víztartály felmelegedhet.

- ▶ A készülék előző működése után várja meg, amíg a víztartály lehűl.
- ▶ Vegye ki a víztartályt a készülékből.

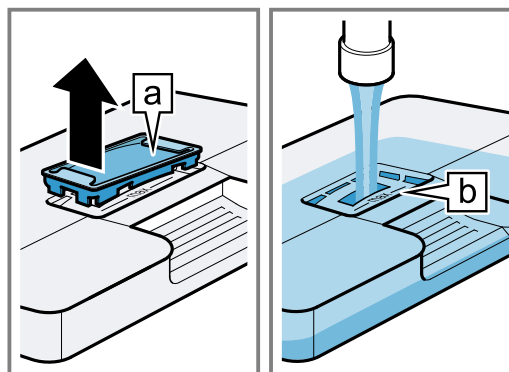
Követelmény: A vízkeménység beállítása megfelelő.

1. Nyomja meg a ⏏ gombot.
 - ✓ A készülék automatikusan előretolja a kezelőfelületet.
2. A kezelőfelületet húzza előre két kézzel, majd tolja felfelé, amíg be nem pattan ①.

3. Húzza ki a víztartályt a készülékből ②.

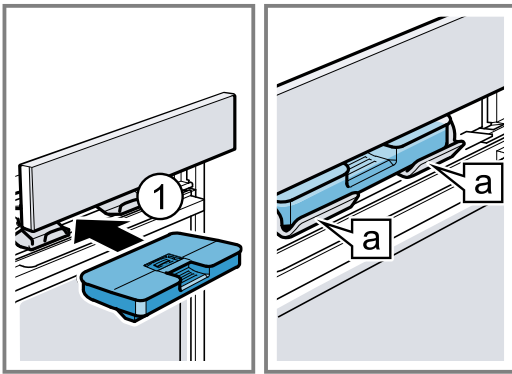


4. Nyomja meg a víztartály fedelét a tömítés mentén, hogy ne folyjon ki víz a víztartályból.
5. Vegye le a víztartály burkolatát [a].
6. Töltsön meg a víztartályt a „max” [b] jelölésig vízzel.



7. Helyezze vissza a burkolatot a víztartály nyílásába.

8. Helyezze be a feltöltött víztartályt ①. Eközben ügyeljen rá, hogy a víztartály bepattanjon hátul a tartókba a.



9. Lassan tolja lefelé a kezelőfelületet, majd nyomja hátra, amíg az teljesen be nem zárul.

11.2 Beállítási lehetőségek gőzzel

Készülékével különféle módon készíthet ételeket.

Gőzölős fűtési módok


Különféle gőzölős fűtési módok állnak rendelkezésre, amelyeknél forró gőz segítségével kíméletesen készíthet ételeket.

FIGYELEM!


Gőzölős üzemmódoznál nagy mennyiségű vízgőz keletkezik. A sütőtér alatti vízgyűjtő mélyedésben összegyűlt kondenzvíz túlfolyhat, és károsíthatja a mellette lévő bútorokat.

- ▶ Az üzemelés időtartama alatt ne, vagy a lehető legritkábban nyissa ki a készülék ajtaját.


Gőzölés

Gőzölés  során a forró vízgőz körbezárja az ételt és így megakadályozza az élelmiszerek tápanyagvesztését. Ennek az elkészítési módnak köszönhetően megmarad az ételek alakja, színe, jellegzetes aromája. 105 °C és 120 °C közötti beállított hőmérsékletnél a főzési idő csökken. Így a gőzölés során még több tápanyag és vitamin marad az ételben.


Melegítés

A melegítéssel  újramelegítheti a már elkészült ételt, vagy készre sütheti az előző nap előkészített péksüteményeket.


Tészta kelesztése

A tészta kelesztése  gőzölős fűtési móddal a tészta sokkal gyorsabban kel, mint szobahőmérsékleten, és nem is szárad ki.

Felolvasztás

A felolvasztással  kíméletesen olvaszthat fel fagyaszott és mélyhűtött termékeket.

Szuvidálás

A szuvidálás  az alacsony hőmérsékleten történő főzés egy változata, amelynél a vákuumfóliába csomagolt élelmiszereket 50–95 °C közötti hőmérsékleten és 100% gőzben készítik el. A szuvidálás hús, hal, zöldség és desszertek elkészítésére alkalmas.

Az ételeket egy háztartási vákuumozó segítségével légmentesen bezárják egy különleges, hőálló főzőzacskóba. A főzőzacskó védelmében megmaradnak a tápanyagok és az aromák.

⚠ FIGYELMEZTETÉS – Forrázásveszély!

A forró víz főzés közben a vákuumzacskón gyűlik össze.

- ▶ A vákuumzacskót egy edényfogóval óvatosan emelje fel, hogy a forró víz az univerzális serpenyőbe vagy a párolóedénybe csorogjon.
- ▶ A vákuumzacskót edényfogóval, óvatosan vegye ki.

Megjegyzés: Szuvidálás közben több víz csapódik le a sütőtér alján, mint más fűtési módoknál.


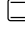

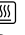
FIGYELEM!

Bútorok károsodásának veszélye Túl sok víz gyűlik össze a sütőtér alján. A víz kifolyhat a készülékből.

- ▶ A szuvidáláshoz nem kell kétszer feltölteni a víztartályt.

Gőz hozzáadása




Hozzáadott gőzzel való főzés esetén a készülék működése közben különböző időközönként történik a gőz befűvése a sütőtérbe. Így a sült ételen ropogós kéreg és fényes felület képződik. A hús belülről szaftos és puha lesz, és csak minimális mértékben veszít méretéből. A hozzáadott gőzt a következő funkciókkal kombinálhatja:

- Fűtési módok → *Oldal 14*
 - 4D forró levegő 
 - Felső/alsó fűtés 
 - Légkeverős grillezés 
 - Melegen tartás 
- → "Ételek", *Oldal 22*
- → "Sütőhőmérő", *Oldal 20*

Gőzlöklet

A gőzlökettel célzottan adhat hozzá időnként intenzív gőzt. Különösen a kenyér és a zsemle kel meg szépen, továbbá ropogósak lesznek, és szép színt kapnak. A készülék kb. 3–5 percenként fúj gőzlökletet a sütőtérbe. Az üzemmódtól függően többször is aktiválhatja a gőzlökletet.

A gőzlökletet a következő funkciókkal kombinálhatja:

- Fűtési módok → *Oldal 14*
 - 4D forró levegő 
 - Felső/alsó fűtés 
 - Légkeverős grillezés 
- → "Sütőhőmérő", *Oldal 20*

Megjegyzés: A gőzlökletet csak 120 °C feletti sütőtérhőmérsékletek felett használja.

11.3 Gőzölős fűtési mód beállítása

Megjegyzés:

Ügyeljen a gőzölős fűtési módokhoz kapcsolódó adatokra:

- → "Gőzölős fűtési módok", *Oldal 18*

Követelmény: A víztartály tele van. Ha üzem közben kiürül a víztartály, a kijelzőn megjelenik egy üzenet. Az üzemmód megszakad.

→ "Víztartály megtöltése", *Oldal 17*

1. Nyomja meg a "Gőz" menüpontot.
2. Koppintson a kívánt gőzölős fűtési módra.
3. A beállítógyűrűvel állítsa be a hőmérsékletet.

4. Nyomja meg a "Időtartam" gombot.
A gőzölős fűtési módoknál mindig szükség van egy időtartamra.
5. Az előre beállított időtartam módosításához nyomja meg a megfelelő célértéket, pl. a "h" órakijelzést vagy az "m" perckijelzést.
 - ✓ A kiválasztott érték kékkel megjelölve jelenik meg.
6. A beállítógyűrűvel állítsa be az időtartamot.
Igény szerint a gombbal állítsa vissza a beállított értéket.
7. A gombbal indítsa el az üzemmódot.
 - ✓ A készülék melegíteni kezd, és az időtartam letelte követhető. Néhány fűtési mód, pl. gőzölés esetén az időtartam csak a felfűtési időt követően indul. A felfűtési idő az élelmiszer mennyiségétől és hőmérsékletétől függ.
 - ✓ Ha az időtartam letelt, egy hangjelzés hallható. A kijelzőn megjelenik egy üzenet, mely szerint az üzem befejeződött.
8. Ha az időtartam letelt:
 - Igény szerint további beállításokat adhat meg, és újraindíthatja az üzemet.
 - Ha az étel elkészült, kapcsolja ki a készüléket a gombbal.
9. Ürítse ki a víztartályt és szárítsa ki a sütőteret.
→ "Minden gőzölős üzemmód után", Oldal 20

Fűtési mód megváltoztatása

Ha módosítja a fűtési módot, a többi beállítás is alap helyzetbe áll.

1. Nyomja meg a gombot.
2. Nyomja meg a gombot.
3. Koppintson a kívánt fűtési módra.
4. Állítsa be és indítsa el újra az üzemmódot a következővel: .

A hőmérséklet módosítása

A hőmérsékletet vagy az időtartamot az üzem elindítása után bármikor módosíthatja.

1. Nyomja meg a kívánt hőmérsékletet.
2. A beállítógyűrűvel módosítsa a hőmérsékletet.
 - ✓ A készülék átveszi a módosítást.

Időtartam módosítása

Az időtartamot bármikor módosíthatja.

1. Nyomja meg az időtartam értékét.
2. A beállítógyűrűvel módosítsa az időtartamot.
 - ✓ A készülék átveszi a módosítást.

11.4 Hozzáadott gőz beállítása

Követelmények

- Ügyeljen az aktuális üzemmód adataira.
→ "Beállítási lehetőségek gőzzel", Oldal 18
 - A víztartály tele van. Ha üzem közben kiürül a víztartály, a kijelzőn megjelenik egy üzenet. Az üzemmód gőz hozzáadása nélkül folytatódik.
→ "Vízartály megtöltése", Oldal 17
1. Koppintson a menüben a kívánt üzemmódra.
 2. Adja meg az üzemmódnak a beállításokat, pl. fűtési mód és hőmérséklet.
 3. Nyomja meg a "Gőz hozzáadása" gombot.
 4. A beállítógyűrűvel állítsa be a gőzfokozatot.

Gőzfokozat	Gőz hozzáadása
1	csekély
2	közepes
3	erős

5. A(z) szimbólummal indítsa el az üzemmódot.
 - ✓ A készülék elkezd melegíteni.
 - ✓ A kijelzőn láthatók a beállítási értékek, és az idő, mióta az üzemmód fut.
6. Ha az étel elkészült, kapcsolja ki a készüléket a(z) gombbal.
7. Ürítse ki a víztartályt és szárítsa ki a sütőteret.
→ "Minden gőzölős üzemmód után", Oldal 20

Hozzáadott gőz módosítása

A hozzáadott gőzt bármikor módosíthatja vagy kikapcsolhatja.

1. Nyomja meg a gőz hozzáadása lehetőséget.
2. A hozzáadott gőzt módosíthatja vagy kikapcsolhatja a kezelőgyűrűvel.
 - ✓ A készülék átveszi a módosítást.

11.5 Gőzlöket beállítása

Követelmények

- Ügyeljen az aktuális üzemmód adataira.
→ "Beállítási lehetőségek gőzzel", Oldal 18
 - A víztartály tele van. Ha üzem közben kiürül a víztartály, a kijelzőn megjelenik egy üzenet. Az üzemmód megszakad.
→ "Vízartály megtöltése", Oldal 17
1. Koppintson a menüben a kívánt üzemmódra.
 2. Adja meg az üzemmódnak a beállításokat, pl. fűtési mód és hőmérséklet.
 3. A gombbal indítsa el az üzemmódot.
 4. A kívánt időpontban nyomja meg a következőt: "Gőzlöket".
A gőzlöketet csak akkor használja, ha a készülék teljesen felfűtött.
 5. Nyomja meg a "Be" lehetőséget a beállítógyűrűn.
 - ✓ A készülék felmelegíti a vizet.
 6. Ha a víz felmelegedett, nyomja meg újból a "Gőzlöket" lehetőséget.

Megjegyzés: Ha a gyors felfűtés aktiválva van, a gőzlöket csak akkor használható, ha a gyors felfűtés befejeződött.

 - ✓ A gőzlöket aktiválódik, és a készülék kb. 3–5 percenként fúj gőzlöketeket a sütőtérbe.
 - ✓ Ha a gőzlöket befejeződött, az üzem normál módon folytatódik. Üzemmódtól függően a gőzlöket igény szerint újra aktiválható.
 7. Ha az étel elkészült, kapcsolja ki a készüléket a gombbal.
 8. Ürítse ki a víztartályt és szárítsa ki a sütőteret.
→ "Minden gőzölős üzemmód után", Oldal 20

Gőzlöket megszakítása

A gőzlöket működését bármikor megszakíthatja.

1. Nyomja meg a "Gőzlöket" gombot.
2. Nyomja meg a "Ki" lehetőséget a beállítógyűrűn.
 - ✓ Az üzemmód gőzlöket nélkül folytatódik.

11.6 Minden gőzölős üzemmód után

Minden gőzölős üzemmód után szárítsa ki a készüléket.

Megjegyzés: Gőzölős üzemmód használata után vízkőnyomok maradhatnak a sütőtérben. Ez nem befolyásolja a készülék működőképességét. A vízkőlerakódásokat meleg vízzel és ecetbe mártott törlőruhával távolíthatja el. Vegye figyelembe a tisztításra vonatkozó adatokat.

→ "Tisztítás és ápolás", Oldal 29

Vízartály kiürítése

⚠ FIGYELMEZTETÉS – Égési sérülések veszélye!


A készülék működése közben a vízartály felmelegedhet.

- ▶ A készülék előző működése után várja meg, amíg a vízartály lehűl.
- ▶ Vegye ki a vízartályt a készülékből.

FIGYELEM!

Ha a forró sütőtérben szárítja a vízartályt, akkor az károsodni fog.

- ▶ A vízartályt ne szárítsa a forró sütőtérben. A vízartály károsodik, ha mosogatógépben tisztítja.
- ▶ Ne tisztítsa a vízartályt mosogatógépben.
- ▶ A vízartályt egy puha törlőruhával és szokványos tisztítószerrel tisztítsa.

1. A  gombbal nyissa ki a kezelőfelületet.
2. Vegye ki a vízartályt.
3. Óvatosan vegye le a vízartály fedelét.
4. Ürítse ki a vízartályt, tisztítsa meg mosogatószerrel, majd tiszta vízzel alaposan öblítse ki.
5. Puha törlőkendővel törölje szárazra az összes alkatrészt.
6. Dörzsölje szárazra a fedél tömítését.
7. Nyitott fedéllel hagyja kiszáradni a vízartályt.

8. Helyezze vissza a vízartály fedelét, és nyomja a helyére.
9. Helyezze be a vízartályt és csukja le a kezelőfelületet.

A kondenzvízgyűjtő tálca kiszárítása

⚠ FIGYELMEZTETÉS – Égési sérülések veszélye!


A készülék üzem közben felforrósodik.

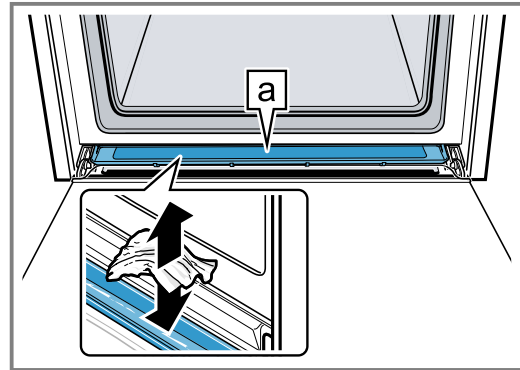
- ▶ Tisztítás előtt hagyja lehűlni a készüléket.


Követelmény: A sütőtér lehűlt.

1. Nyissa ki a készülék ajtaját.

2. Megjegyzés:

A kondenzvízgyűjtő tálca  a sütőtér alatt található.



A kondenzvízgyűjtő tálcában  lévő vizet egy törlőkendővel itassa fel és óvatosan törölje ki.

Megjegyzés: A kondenzvízgyűjtő tálca tisztításához kiszerezheti azt.

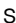
→ "A kondenzvízgyűjtő tálca kiszérése", Oldal 34

Párolótér szárítása

Minden gőzölős üzemmód után szárítsa ki a sütőteret.

- ▶ A sütőteret kézzel szárítsa ki, vagy használja a szárítási funkciót.
- "Szárítás", Oldal 33









12 Sütőhőmérő




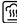
Hajszálpontosan süthet a sütőhőmérőt  a sütni kívánt ételbe szúrva, és a készüléken beállítva a belső hőmérsékletet. A sütőhőmérő a sütni kívánt élelmiszer belsejében uralkodó maghőmérsékletet méri. Ha sikerült elérni az étel beállított belső hőmérsékletét, hangjelzés hallatszik, és a készülék automatikusan abbahagyja a fűtést.

12.1 Sütőhőmérővel használható fűtési módok

Csak bizonyos fűtési módok használhatók a sütőhőmérővel együtt.

Ezeknél a fűtési módoknál használhatja a sütőhőmérőt is.

- 4D forró levegő 
- Felső/alsó fűtés 
- Kímélő forró levegő 
- Kímélő felső/alsó fűtés 
- Légkeverős grillezés 
- Pizzafokozat 
- Intenzív fűtés 
- Kímélő párolás 

- Alsó fűtés 
- Melegen tartás 
- Gőzölés 
- Melegítés 

12.2 Sütőhőmérő beszúrása

Használja a mellékelt sütőhőmérőt, vagy rendeljen vendégszolgálatunktól egy megfelelő sütőhőmérőt.

⚠ FIGYELMEZTETÉS – Áramütés veszélye!

A hibás sütőhőmérő megsértheti a szigetelést.

- ▶ Csak ehhez a készülékhez készült sütőhőmérőt használjon.

FIGYELEM!

A sütőhőmérő megrongálódhat.

- ▶ A sütőhőmérő kábele ne csipődjön be.
- ▶ Ahhoz, hogy a sütőhőmérő a nagy hő miatt ne károsodjon, legyen néhány centiméternyi hely a grillfűtőtest és a sütőhőmérő között. A hús sütés közben megemelkedhet.

⚠ FIGYELMEZTETÉS – Sérülésveszély!

A sütőhőmérő hegyes.

- ▶ Óvatosan bánjon a sütőhőmérővel.

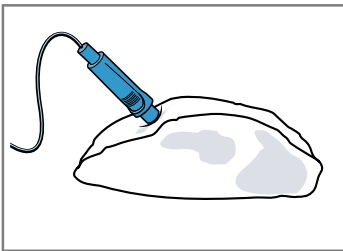
Megjegyzés: Ha a kihúzósinék a 3. szinten vannak beakasztva, akkor nem tudja behelyezni a sütőhőmérőt a sütőtérbe. Akassza ki a kihúzósinéket, vagy akassza be egy másik szinten.

→ "Állványok", Oldal 37

1. A sütőhőmérőt helyezze be az alapanyagba. A sütőhőmérő három mérési ponttal rendelkezik. Ügyeljen arra, hogy legalább a középső mérési pont az alapanyagban helyezkedjen el.

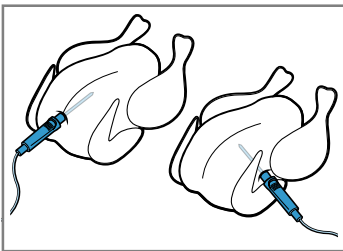
Vékony hússzeletek	A hús legvastagabb részébe szúrja bele a sütőhőmérőt.
--------------------	---

Vastag hússzeletek	A sütőhőmérőt ferdén szúrja bele a húsba ütközésig.
--------------------	---



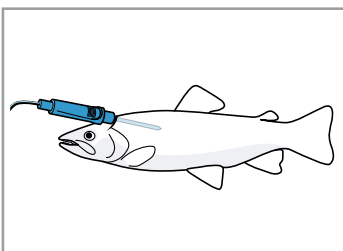
Megjegyzés: Ha meg szeretné fordítani az ételt, a sütőhőmérőt oldalról dugja be az élelmiszerbe, hogy ne kelljen eltávolítani a fordításnál.

Szárnyasok	A sütőhőmérőt a szárnyasmell legvastagabb részénél szúrja be ütközésig. A szárnyas méretétől függően a sütőhőmérőt keresztben vagy hosszában szúrja be.
------------	---



Fordítsa meg a szárnyast, és a mellső oldalával lefelé tegye a rostélyra.

Hal	Egész hal esetén a sütőhőmérőt a hal feje mögött, a gerince irányában szúrja be ütközésig.
-----	--



Az egész halat megfordítás nélkül, úszást imitáló pózban helyezze a rostélyra, pl. egy fél krumplival megtámasztva.

2. A sütni kívánt ételt a sütőhőmérővel együtt helyezze a sütőtérbe.
3. A sütőhőmérő csatlakozóját dugja a sütőtér bal oldalán lévő tokba.

Megjegyzés: Ha megfordítja az ételt, ne vegye ki a sütőhőmérőt. A megfordítást követően ellenőrizze, hogy a sütőhőmérő megfelelően helyezkedik-e el az ételben.

12.3 A sütőhőmérő beállítása

A belső hőmérséklet 30 °C és 99 °C között állítható be.

Követelmények

- A sütni kívánt étel a sütőhőmérővel együtt a sütőtérben van.
 - A sütőhőmérő be van helyezve a sütőtérbe.
1. Nyomja meg a "Fűtési módok" menüpontot.
 2. Koppintson a kívánt fűtési módra.
 3. A beállítógyűrűvel állítsa be a sütőtér hőmérsékletét. A sütőtér beállított hőmérséklete legalább 10 °C-kal magasabb legyen, mint a belső hőmérséklet. Ne állítson be 250 °C-nál magasabb sütőtér-hőmérsékletet.
 4. Nyomja meg a "Sütőhőmérő" gombot.
 5. A beállítógyűrűvel állítsa be a belső hőmérsékletet. Igény szerint a gombbal állítsa vissza a beállított értéket.
 6. A gombbal indítsa el az üzemmódot.
 - ✓ A készülék elkezd melegíteni.
 - ✓ A kijelzőn láthatók a beállítási értékek, és az idő, mióta az üzemmód fut.
 - ✓ Ha az étel elérte a beállított belső hőmérsékletet, egy hangjelzés hallható. A kijelzőn megjelenik egy üzenet, mely szerint az üzem befejeződött. A készülék nem fűt tovább. Kímélő párolás fűtési mód esetén a készülék tovább fűt.
 7. **⚠ FIGYELMEZTETÉS – Égési sérülések veszélye!**

A sütőtér, a sütőhőmérő és a tartozékok nagyon felmelegednek.

 - ▶ A tartozékokat és sütőhőmérőt mindig fogókecsktyűvel vegye ki a sütőtérből.

Ha elérte a belső hőmérsékletet, tegye a következőt:

 - Igény szerint további beállításokat adhat meg, és újraindíthatja az üzemet.
 - Ha az étel elkészült, kapcsolja ki a készüléket a gombbal.
 - Húzza ki a sütőhőmérőt a sütőtérben lévő tokból.
 - Húzza ki a sütőhőmérőt a sütni kívánt ételből, és vegye ki a sütőtérből.

Tipppek

- A sütőhőmérőt kombinálhatja egy másik üzemmóddal is, pl.:
 - → "Gőz", Oldal 17
 - → "Ételek", Oldal 22
- A sütőhőmérőt használhatja beállított belső hőmérséklet nélkül is. Az étel belső hőmérsékletét leolvashatja a kijelzőről, és igény szerint manuálisan leállíthatja az üzemet.

A hőmérséklet módosítása

Az üzem elindítása után módosíthatja a sütőtér hőmérsékletét és a belső hőmérsékletet.

1. Koppintson a sütőtér hőmérsékletére vagy a belső hőmérsékletre.

2. A beállítógyűrűvel módosítsa a hőmérsékletet.

✓ A készülék átveszi a módosítást.

Fűtési mód megváltoztatása

Ha módosítja a fűtési módot, a többi beállítás is alap helyzetbe áll.

1. Nyomja meg a ^{start}/_{stop} gombot.
2. Nyomja meg a < gombot.
3. Koppintson a kívánt fűtési módra.
4. Állítsa be és indítsa el újra az üzemmódot a következővel: ^{start}/_{stop}.

12.4 Különböző élelmiszerek belső hőmérséklete

Itt találja a különféle élelmiszerek belső hőmérsékletének irányadó értékeit.

Az irányadó értékek az élelmiszer minőségétől és állagától függenek. Ne használjon mélyhűtött alapanyagot.

Szárnycsok	Belső hőmérséklet °C-ban
Csirke	80 - 85
Csirkemell	75 - 80
Kacsa	80 - 85
Kacsamell, enyhén sütvé	55 - 60
Pulyka	80 - 85
Pulykamell	80 - 85
Liba	80 - 90
Sertéshús	Belső hőmérséklet °C-ban
Tarja	85 - 90
Sertésfilé, enyhén sütvé	62 - 70
Sertésborda, átsütvé	72 - 80

Marhahús	Belső hőmérséklet °C-ban
Sült hátszín vagy bélszín, angolosan	45 - 52
Sült hátszín vagy bélszín, enyhén sütvé	55 - 62
Sült hátszín vagy bélszín, átsütvé	65 - 75

Borjúhús	Belső hőmérséklet °C-ban
Borjúsült vagy lapocka, sovány	75 - 80
Borjúsült, lapocka	75 - 80
Borjúcsülök	85 - 90

Báránycsok	Belső hőmérséklet °C-ban
Báránycsok, enyhén sütvé	60 - 65
Báránycsok, átsütvé	70 - 80
Báránycsokborda, enyhén sütvé	55 - 60

Hal	Belső hőmérséklet °C-ban
Egész hal	65 - 70
Halfilé	60 - 65

Egyebek	Belső hőmérséklet °C-ban
Fasírt, minden húsféle	80 - 90
Ételek felmelegítése	65 - 75

13 Ételek

A "Ételek" üzemmód támogatja készülékét a különféle ételek elkészítése közben, és automatikusan kiválasztja az optimális beállításokat.

13.1 Edény az ételekhez

A főzési eredmény függ az étel méretétől és az edény nagyságától.

Használjon hőálló edényt, amely alkalmas 300 °C feletti hőmérsékletre is. A leginkább az üvegből vagy üvegkerámiából készült edények alkalmasak. A sültnek az edény aljának kb. kétharmadát el kell fednie.

A következő anyagból készült edények nem alkalmasak:

- világos, csillogó alumínium
- mázatlan agyag
- műanyag vagy műanyagfogantyú

13.2 Beállítási lehetőségek gőzzel az ételekhez

Az ételek optimális elkészítéséhez a készülék az egyes ételekhez különféle beállításokat használ.

A kijelzőn megjelennek a használt beállítások. Egyes beállításokat módosíthat. Kövesse a kijelzőn megjelenő adatokat.

Megjegyzés: A sütési eredmény az élelmiszerek minőségétől és tulajdonságaitól függ. Friss, lehetőleg hűtött élelmiszert használjon. Mélyhűtött termékeket használjon közvetlenül a mélyhűtőből.

Beállítási tippek és tanácsok

Ha beállítja egy étel elkészítését, akkor a kijelző megmutatja az ételre vonatkozó információkat:

- Megfelelő betölési magasság
 - Megfelelő edény vagy tartozék
 - Folyadék hozzáadása
 - Átfordítás vagy megkeverés időpontja
- Amint elérkezett ez az időpont, hangjelzés hallatszik.

Az információk lehívásához nyomja meg az ⓘ "Infó" elemet. Egyes útmutatások automatikusan jelennek meg.

Programok

A programoknál előre be van állítva az optimális fűtési mód, a hőmérséklet és az időtartam.


Az optimális sütési eredményhez be kell állítania a súlyt, a vastagságot vagy a sütési fokozatot. Csak a rendelkezésre álló területen belül állíthatja be. Ha nincs másként megadva, állítsa be az étel össz súlyát.

Beállítási javaslatok

A beállítási javaslatoknál előre be van állítva az optimális fűtési mód.

Az előre beállított hőmérsékletet és az időtartamot módosíthatja.

Egyedi pirítás

Egyes ételeknél beállíthatja azok egyedi pirulási fokát .

A pirulásérzékelő a sütőtérben lévő kamera segítségével ellenőrzi a sütési folyamatot, és a készülék befejezi a működést a beállított pirulási fok elérésekor.

Az egyedi pirítás használatához aktiválja a kamerát az alapbeállításokban, és kapcsolja össze készülékét a Home Connect rendszerrel.


→ "Alapbeállítások", Oldal 26

→ "Home Connect", Oldal 27

Megjegyzések

- Rendszeresen ellenőrizze, hogy tiszta-e a kameralencse, illetve a sütőtérben lévő világítás, és szükség esetén tisztítsa meg azokat, hogy éles képet kapjon a pirítási szenzor és a pirítás eredménye mindig megfelelő legyen.
→ "A készülék tisztítása", Oldal 31
- A pirulási fok ellenőrzéséhez a készülék az üzem kezdetén készít egy első fotót az ételről. Csak akkor indítsa el az üzemmódot, ha az étel már a sütőtérben van.
- A leginkább olyan ételek alkalmasak, amelyek pirulási foka a sütés alatt nagy mértékben megváltozik, pl. világos zsemle.
- Az üzemmód elindítása után már ne változtasson az ételen és annak helyzetén a sütőtérben.
- A készülék típusától / szoftververziójától függően ezt a funkciót először le kell töltenie a készülékére. Tájékozódjon a Home Connect alkalmazásban.

Sütőszenzor

Egyes ételek alkalmasak a sütőszenzorral való  elkészítésre. Nem kell további beállításokat megadnia.

A sütőszenzor felügyeli a sütés folyamatát a sütőtérben. A készülék önállóan szabályozza a beállításokat, és befejezi az üzemet, ha az étel elkészült.

Megjegyzések

- Ne használja a sütőszenzort, ha az ételt már elősütötte. Ekkor már nem stimmel a sütési eredmény.
- A készülék ajtaját kb. 5 perccel a sütőhőmérővel való üzemelés kezdete után többé ne nyissa ki. Különben a sütőhőmérővel való üzem megszakad. Ha ki kell nyitnia a készülék ajtaját, utána sütőhőmérő nélkül indítsa el az üzemet, vagy szakítsa meg az üzemet, és állítsa be manuálisan. Felügyelje a sütési folyamatot, amíg az étel el nem készül.
- Az optimális sütési eredmény érdekében használjon sötét, fémből készült sütőformákat.

FIGYELEM!

A szilikonformák vagy szilikontartalmú fóliák, fedők vagy tartozékok károsíthatják a sütőszenzort. Akkor is előfordulhat károsodás, ha a sütőszenzor nem aktív.

- ▶ Ne használjon szilikonformákat vagy szilikontartalmú fóliát, fedőt vagy tartozékokat.
- ▶ Soha ne tároljon szilikonból készült tárgyakat a sütőtérben.

Hátralévő idő becslése az üzemmódtól függően

Ha a készüléke csatlakozik a Home Connect szolgáltatáshoz, a készülék meg tudja becsülni a sütésből hátralévő időt.

Az első hátralévő idő kb. 1 perc elteltével jelenik meg a kijelzőn. A hátralévő időt a készülék folyamatosan újraszámolja és frissíti.

Megjegyzés: A hátralévő idő előrejelzése nem mindig egyik fűtési módnál elérhető.

13.3 Az ételek áttekintése

A rendelkezésre álló egyes ételek listáját a készüléken találja, ha megnyitja az üzemmódot. Az ételek választéka készüléke kivitelétől függ.

Az ételek kategóriák és élelmiszercsoportok szerint vannak rendezve.

Megjegyzés: Az alapbeállításoknál regionálisan csoportosíthatja a megjelenített ételeket.

→ "Alapbeállítások", Oldal 26

Kategória	Éteflélek
Sütőszenzor	Sütemények Aprósütemény Pikáns sütemény, pizza, quiche Burgonyatermékek, mélyhűtött Megjegyzés: Itt csak egyes ételek készíthetők sütőszenzorral.
Pirításszenzor	Zsemle (elősütött zsemle) Pizza Lasagne, magas Lasagne, lapos Megjegyzés: Itt csak egyes ételek készíthetők egyedi pirítással.
Sütemények	Sütemények formában Sütemény sütőlapon Aprósütemény Teasütemény
Kenyér, zsemle	Kenyér Zsemle
Pizza, pikáns sütemény	Pizza Pikáns sütemény, quiche
Felfújtak, szuflék	Felfújt, pikáns, friss, főzött hozzávalók Burgonyafelfújt, nyers hozzávalók, 4 cm magas Lasagne, friss Lasagne, hűtött Felfújt, édes, friss Gyümölcsös morzsás sütemény Szuflé, egyadagos forma Yorkshire puding
Szárnyasok	Csirke Kacsa, liba Pulyka




Kategória	Étefélek
Hús	Sertéshús Marhahús Borjúhús Báránhús Vadhús Húsételek
Hal	Hal, egész Halfilé Halkotlett Halételek Tenger gyümölcsei
Mélyhűtött termékek	Pizza Felfújtak Burgonyatermékek Zöldségek Szárnyas, hal Zsemle
Köreték, zöldségek	Burgonya Rizs Gabonafélék Zöldségek Hüvelyesek Tészta, gombóc Tojás
Desszertek, kompótok	Gőzgombóc Karamellkrém Tejberizs Gyümölcskompót Joghurt pohárban
Szuvidálás	Hús Szárnyasok Hal Zöldségek Desszert
Befőzés, préselés, fertőtlenítés	Befőzés Lé kinyerése Úvegek fertőtlenítése
Regenerálás, pirítás	Sütemény Köreték Zöldségek Menü
Ételek felolvasztása	Gyümölcs, zöldség

13.4 Étel beállítása

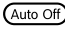
1. Nyomja meg a "Ételek" menüpontot.
2. Nyomja meg a kívánt kategória nevét.
3. Nyomja meg a kívánt fogás nevét.
4. Nyomja meg a kívánt étel nevét.

Tipp: Egyes ételeknél kiválaszthat egy preferált elkészítési módot.

→ "Beállítási lehetőségek gőzzel az ételekhez", Oldal 22

- ✓ A kijelzőn megjelennek az ételhez kapcsolódó beállítások.
- 5. Szükség esetén módosíthatja a beállításokat. Az ételtől függően csak egyes beállításokat módosíthat.
→ "Beállítási lehetőségek gőzzel az ételekhez", Oldal 22
- 6. A tartozékokra és a betolási magasságra vonatkozó adatokért nyomja meg a  "Infó" gombot.
- 7. A  szimbólummal indítsa el az üzemmódot.
✓ A készülék melegíteni kezd, és az időtartam letelte követhető.
✓ Sütőszenzor üzemmódban nem jelenik meg időtartam. A kijelzőn láthatók a beállítási értékek, és az idő, mióta az üzemmód fut. Az előrejelzett maradék idő csak akkor jelenik meg, ha a készülék össze van kapcsolva a Home Connect szolgáltatással.
→ "Hátralévő idő becslése az üzemmódtól függően", Oldal 23
- ✓ Az étel akkor van kész, amikor hangjelzés hallatszik. A készülék nem fűt tovább.
- 8. Ha az időtartam letelt:
 - Igény szerint további beállításokat adhat meg, és újraindíthatja az üzemet.
 - Ha az étel elkészült, kapcsolja ki a készüléket a  gombbal.

13.5 Automatikus lekapcsoló funkció

Az automatikus lekapcsoló funkció  lehetővé teszi az ételek nyugodt elkészítését.

Ha az üzem kész, akkor a készülék automatikusan befejezi a melegítést.

Az optimális sütési eredmény érdekében ha az üzemmód befejeződött, vegye ki az ételt a sütőtérből.

a sütőtérben lévő világítás, és szükség esetén tisztítsa meg azokat.

→ "A készülék tisztítása", Oldal 31

- A készülék típusától / szoftververziójától függően ezt a funkciót először le kell töltenie a készülékére. Tájékoztadjon a Home Connect alkalmazásban.

14.1 Étefelismerés beállítása

A készülék ajtajának becsukását követően az étefelismerés elindul a készülék bekapcsolása után, vagy ha a menü meg van nyitva és más üzemmód nincs folyamatban.

1. Helyezze az ételt a sütőtérbe.

14 Étefelismerés

A készülék a kamera segítségével sok ételt és élelmiszert felismer a sütőtérben.

Az étefelismerés automatikusan elindul a sütőajtó becsukását követően. A készülék megfelelő programozott ételeket vagy beállításokat javasol.

Az étefelismerés használatához aktiválja a kamerát és az étefelismerést az alapbeállításokban, és csatlakoztassa a készüléket a következőhöz: Home Connect.

→ "Alapbeállítások", Oldal 26


→ "Home Connect", Oldal 27

Megjegyzések

- Annak érdekében, hogy az étefelismerés folyamatosan megfelelő eredménnyel működjön, rendszeresen ellenőrizze, hogy tiszta-e a kameralencse, illetve

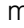
2. Csukja be a készülék ajtaját.
- ✓ Az ételfelismerés elindul.
3. Érintse meg a megfelelő ételt vagy beállítást a kijelzőn, és adott esetben válassza ki a kívánt elkészítési módot.
Megjegyzés: Ha a készülék egy élelmiszert nem ismer fel, megjelenik egy üzenet a kijelzőn. Ellenőrizze a kamera és a világítás tisztaságát, valamint az étel elhelyezkedését a sütőtérben. Az ételfelismerés újra indul a sütőajtó becsukását követően. Ha a készülék ismét nem ismer fel élelmiszert, ahhoz még nem állnak rendelkezésre előbeállítások. A szokott módon állítsa be a készüléket.
4. Nyomja meg az "Következő" elemet.
5. Szükség esetén módosíthatja a beállításokat.
→ "Beállítási lehetőségek gőzzel az ételekhez", Oldal 22

→ "A kezelés alapjai", Oldal 14

6. A ^{start} _{stop} gombbal indítsa el az üzemmódot.
- ✓ A készülék elkezd melegíteni.
7. Ha az üzemmód befejeződött:
 - Igény szerint további beállításokat adhat meg, és újraindíthatja az üzemet.
 - Ha az étel elkészült, kapcsolja ki a készüléket a  gombbal.

Megjegyzés: Mikruhullámú sütőbe való fedő esetén a készülék regenerálást javasol.

Ételfelismerés megszakítása

- ▶ Az ételfelismerés megszakításához húzza végig ujját a kijelzőn.
 - Ha az ételfelismerés már végbement, nyomja meg a  gombot.
- ✓ Megjelenik a menü.

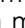
15 Kedvencek

A kedvencek között mentheti beállításait, és újból felhasználhatja azokat.

Megjegyzés: A készülék típusától / szoftververziójától függően ezt a funkciót először le kell töltenie a készülékére. Tájékozódjon a Home Connect alkalmazásban.

15.1 Mentés kedvencként

Egyszerre akár 30 különböző üzemmódot is menthet kedvencként.

1. Ha beállít egy üzemmódot, az üzemmód neve mellett, a képernyő felső részén nyomja meg a  lehetőséget.
2. Igény szerint a kijelzőn megjelenő billentyűzettel módosíthatja a kedvenc nevét.
3. Nyomja meg a "Alkalmazás" gombot.

15.2 Kedvenc kiválasztása

Ha mentett kedvenceket, azokat az üzemmód beállításakor választhatja ki.

1. Nyomja meg a "Kedvencek" menüpontot.
2. Nyomja meg a kívánt kedvenc nevét.
3. Ezeket a beállításokat szükség szerint módosíthatja.
4. A ^{start} _{stop} szimbólummal indítsa el az üzemmódot.
- ✓ A kijelzőn láthatók a beállítási értékek.


Megjegyzés:

Ügyeljen a különböző üzemmódokhoz kapcsolódó adatokra:

- → "Gőz", Oldal 17
- → "Sütőhőmérő", Oldal 20

15.3 Kedvencek módosítása


A mentett kedvenceket bármikor módosíthatja, rendezheti vagy törölheti.

1. Nyomja meg a "Kedvencek" menüpontot.
2. Nyomja meg a kívánt kedvenc nevét.
3. A kedvenc neve mellett a kijelzőn nyomja meg a  lehetőséget.
4. Módosítsa a beállításokat vagy a kedvenc nevét.
5. A módosítást nyugtázza.

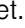

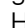
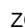
Kedvencek rendezése

1. Nyomja meg a "Kedvencek" menüpontot.
2. Tartsa lenyomva a kívánt kedvencet, és húzza másik helyre.

Kedvencek törlése

1. Nyomja meg a "Kedvencek" menüpontot.
2. Nyomja meg a kívánt kedvenc nevét.
3. A kedvenc neve mellett a kijelzőn nyomja meg a  lehetőséget.
4. Nyugtázza a törlést.

– Ha a készülék be van kapcsolva, az állapotkijelzőn nyomja meg a következőt: .

2. Nyomja meg a  elemet.
- ✓ A kijelzőn megjelenik egy megerősítő üzenet.
- ✓ A kezelőfelület le van zárva. A készülék csak a  gombbal kapcsolható ki.
- ✓ Ha a készülék be van kapcsolva, világít a következő: . Ha a készülék ki van kapcsolva, a  nem világít.

16 Gyerekzár

Biztosítsa készülékét a gyerekzárral, hogy gyermekek ne kapcsolhassák be vagy ne módosíthassák a beállításokat véletlenül.

16.1 A gyermekzár aktiválása

A gyerekzárát be- és kikapcsolt készüléknél is bekapcsolhatja.

1. A gyerekzár bekapcsolásához:
 - Ha a készülék kikapcsolt állapotban van, nyomjon meg egy tetszőleges területet a kijelzőn.

16.2 Kapcsolja ki a gyerekszár

A gyerekszár bármikor kikapcsolhatja.

1. Nyomja meg a kijelző egy tetszőleges pontját.

2. A gyerekszár kikapcsolásához kövesse az útmutatót a kijelzőn, hogy a gyűrű grafikája teljesen kitöltve jelenjen meg.
 - ✓ A kijelzőn megjelenik egy megerősítő üzenet.

17 Alapbeállítások

Készülékének alapbeállításait a saját igényei szerint adhatja meg.

17.1 Az alapbeállítások áttekintése

Itt áttekintést talál az alapbeállításokról és a gyári beállításokról. Az alapbeállítások készüléke felszereltségétől függenek.

Az egyes alapbeállításokra vonatkozó további információt a ⓘ "Infó" kijelzőnél kaphat.

Alapvető beállítások	Kiválasztás
Nyelv	Lásd a készüléken.
Home Connect	A sütőt összekapcsolhatja egy mobil-eszközzel, és így lehetősége van a távvezérlésre. → "Home Connect", Oldal 27
Pontos idő	Pontos idő 24 órás formátumban.
Kijelző	Kiválasztás
Fényerő	<ul style="list-style-type: none"> ■ 1., 2., 3., 4. és 5. fokozat¹
Készenlétkijelzés	<ul style="list-style-type: none"> ■ Be, időkorlátozással ■ Be (ez a beállítás növeli az energiafogyasztást) ■ Ki¹
Óra	<ul style="list-style-type: none"> ■ Digitális¹ ■ Analóg
Beigazítás	<ul style="list-style-type: none"> ■ A kijelző vízszintes és függőleges beigazítása.
¹ Gyári beállítás (a készüléktípustól függően eltérő lehet)	

Hang	Kiválasztás
Billentyűhang	<ul style="list-style-type: none"> ■ Be¹ ■ Ki
Hangerő	<ul style="list-style-type: none"> ■ 1., 2., 3., 4. és 5. fokozat
Hangjelzés	<ul style="list-style-type: none"> ■ Nagyon rövid időtartam (egyszer) ■ Rövid időtartam (kb. 5 másodperc) ■ Közepes időtartam (kb. 10 másodperc)¹ ■ Hosszú időtartam (kb. 30 másodperc)
¹ Gyári beállítás (a készüléktípustól függően eltérő lehet)	

Készülék beállításai	Kiválasztás
Ventilátor-to-vábbműködési idő	<ul style="list-style-type: none"> ■ Minimális ■ Ajánlott¹ ■ Hosszú ■ Nagyon hosszú
Kihúzórendszer	<ul style="list-style-type: none"> ■ Nincs beszerelve (állványok és egyszeres kihúzó esetén)¹ ■ Beszerelve (kétszeres és háromszoros kihúzó esetén)
Világítás	<ul style="list-style-type: none"> ■ Sütésnél és ajtónyitáskor¹ ■ Csak ajtónyitáskor ■ Mindig kikapcsolva
Vízkeménység	<ul style="list-style-type: none"> ■ 4 (nagyon kemény)¹ ■ 3 (kemény) ■ 2 (közepes) ■ 1 (lágy) ■ 0 (lágyított)
Kamera	<ul style="list-style-type: none"> ■ Be ■ Ki¹
Ételfelismerés	<ul style="list-style-type: none"> ■ Be, ajánlott (ez a beállítás növeli az energiafogyasztást) ■ Ki¹ ■ Be, csökkentett teljesítmény (az ételfelismeréshez a bekapcsolást követően több idő szükséges)
¹ Gyári beállítás (a készüléktípustól függően eltérő lehet)	

Testreszabás	Kiválasztás
Márkalógó	<ul style="list-style-type: none"> ■ Megjelenítés¹ ■ Ne jelenítse meg
Bekapcsolás utáni üzem	<ul style="list-style-type: none"> ■ Főmenü¹ ■ Fűtési módok ■ Gőz ■ Ételek ■ Kedvencek
Eltelt sütési idő	<ul style="list-style-type: none"> ■ Ne jelenítse meg ■ Megjelenítés¹
Regionális ételek	<ul style="list-style-type: none"> ■ Összes¹ ■ Európai ételek ■ Brit ételek
Ételek	<ul style="list-style-type: none"> ■ Összes¹ ■ Sertéshús nélkül ■ Csak kóser
Gyerekszár	<ul style="list-style-type: none"> ■ Rendelkezésre áll¹ ■ Kikapcsolva
Automatikus gyors felfűtés	<ul style="list-style-type: none"> ■ Ki ■ Be¹
¹ Gyári beállítás (a készüléktípustól függően eltérő lehet)	

Gyári beállítá- sok	Kiválasztás
Gyári beállítá- sok	▪ Visszaállítás
Infó	Kijelzés
Készülékinformáció	A készülék műszaki adatainak megjelenítése.

17.2 Alapbeállítások módosítása

1. Nyomja meg a "Alapbeállítások" menüpontot.
2. Nyomja meg a kívánt alapbeállítási terület nevét.
3. Nyomja meg a a kívánt alapbeállítást.
4. Nyomja meg a a kívánt alapbeállításhoz tartozó értékre.
- ✓ A készülék a legtöbb alapbeállításnál közvetlenül átveszi a módosítást.
5. A további alapbeállítások módosításához lépjen vissza a < lehetőséggel, és válasszon egy másik alapbeállítást.

6. Az alapbeállítások elhagyásához lépjen vissza a menübe a > lehetőséggel, vagy kapcsolja ki a készüléket a következővel: ⏻.
- ✓ Minden módosítás el van mentve.

Megjegyzés: Az alapbeállításokon végrehajtott módosításai áramkimaradás után is megmaradnak.

17.3 A pontos idő beállítása

1. Nyomja meg a "Alapbeállítások" menüpontot.
2. Nyomja meg a "Idő" gombot.
3. Az idő beállításához nyomja meg az órakijelzést vagy a perckijelzést.
- ✓ A kiválasztott érték kékkel megjelölve jelenik meg.
4. A beállítógyűrűvel állítsa be az időt.
 - A percek ötpercenkénti lépésekben számlálódnak. A percre pontos beállításhoz tartsa nyomva a beállítógyűrű megfelelő területét 1-2 másodpercig. A percek pontokban jelennek meg. A beállítógyűrűvel állítsa be a percet.
5. Az alapbeállítások elhagyásához lépjen vissza a menübe a > lehetőséggel, vagy kapcsolja ki a készüléket a következővel: ⏻.
- ✓ A készülék mentette az időt.

18 Home Connect

Ez a készülék hálózatra kapcsolható. Kapcsolja össze készülékét egy mobil eszközzel, hogy a funkciókat a Home Connect alkalmazással működtesse, az alapbeállításokat módosítsa vagy az aktuális üzemiállapotot figyelemmel kísérrje.

A Home Connect szolgáltatások nem minden országban állnak rendelkezésre. A Home Connect funkció rendelkezésre állása attól függ, hogy az Ön országában rendelkezésre állnak-e a Home Connect szolgáltatások. Ezzel kapcsolatos információkat itt talál: www.home-connect.com.

A Home Connect alkalmazás végigvezeti Önt a teljes bejelentkezési folyamaton. A beállítások elvégzéséhez kövesse a Home Connect alkalmazásban adott utasításokat.

Tipp: Vegye figyelembe a Home Connect alkalmazásban megjelenő útmutatásokat is.

Megjegyzések

- Ügyeljen a jelen használati útmutatóban található biztonsági előírásokra, és gondoskodjon arról, hogy ezeket akkor is betartsák, ha Ön a Home Connect alkalmazással működteti a készüléket.
→ "Biztonság", Oldal 2
- A készüléken végrehajtott műveletek mindig elsőbbséget élveznek. Ez idő alatt nem lehetséges a Home Connect alkalmazással való működtetés.
- A hálózatra csatlakoztatva a készülék max. 2 W-ot fogyaszt készenléti üzemmódban.

18.1 A Home Connect alkalmazás beállítása

1. Telepítse a mobil eszközre a Home Connect alkalmazást.

2. Indítsa el a(z) Home Connect alkalmazást, és üzemelje be a hozzáférést a(z) Home Connect számára. A Home Connect alkalmazás végigvezeti Önt a teljes bejelentkezési folyamaton.

18.2 Home Connect beállítása

Követelmények

- A készülék csatlakoztatva van a hálózatra, és be van kapcsolva.
 - Rendelkezik olyan mobil eszközrel, pl. okostelefonnal, amelyre az iOS vagy az Android operációs rendszer aktuális verziója van telepítve.
 - A(z) Home Connect alkalmazás a mobil eszközön érhető el.
 - A készülék a felállítása helyén fogadja az otthoni WLAN-hálózatot (Wi-Fi).
 - A mobil eszköz és a készülék legyen az otthoni hálózat WLAN-jelének hatótávolságán belül.
1. Nyissa meg a Home Connect alkalmazást, és olvassa be a következő QR-kódot.



2. Kövesse a Home Connect alkalmazásban megjelenő utasításokat.

18.3 Home Connect beállítások

Készüléke alapbeállításában megadhatja a Home Connect beállításokat és a hálózati beállításokat. A kijelzőn megjelenő beállítások attól függenek, hogy beüzemelték-e a Home Connect funkciót, és hogy a készülék össze van-e kötve az otthoni hálózattal.

Alapbeállítás	Lehetséges beállítások	Magyarázat
Home Connect segéd	Segéd indítása Csatlakozás bontása	A Home Connect segéddel összekapcsolhatja készülékét a Home Connect alkalmazással. Megjegyzés: Ha először használja a Home Connect segédet, csak a "Segéd indítása" beállítás elérhető.
WiFi	Be Ki	Ha a WiFi rendelkezésre áll, kikapcsolhatja készüléke hálózati csatlakozását. Ha már sikeresen kapcsolódott, kikapcsolhatja a WiFi-t anélkül, hogy a részletes adatait elveszítené. Amint újból aktiválja a WiFi-t, a készülék automatikusan kapcsolódik. Megjegyzés: Elektromos hálózatra csatlakoztatva a készülék maximum 2 W-ot fogyaszt.
Távvezérlés állapota	Felügyelet Manuális távoli indítás Állandó távoli indítás	Felügyelet esetén csak a készülék üzemi állapotát jelenítheti meg az alkalmazásban. Ha felügyeletről vagy állandó távoli indításról manuális távoli indításra vált, minden alkalommal aktiválni kell a távoli indítást. A távoli indítás bekapcsolását követően még 15 percig kinyithatja a készülék ajtaját. A távoli indítást ezzel nem kapcsolja ki. A 15 perc letelte után a készülék ajtajának kinyitásakor a manuális távoli indítás kikapcsol. Állandó távoli indítás esetén a készüléket bármikor bekapcsolhatja és kezelheti a távolból. Ha távolról kezeli a készüléket, célszerű beállítani az állandó távoli indítást.

18.4 A készülék kezelése a Home Connect alkalmazással

A Home Connect alkalmazással távolból indíthatja el és kezelheti a készüléket.

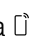
FIGYELMEZTETÉS – Tűzveszély!

A sütőtérben tárolt gyúlékony tárgyak lángra lobbanhatnak.

- ▶ Soha ne tartson gyúlékony tárgyakat a sütőtérben.
- ▶ Ha füst jelenik meg, ki kell kapcsolni a készüléket vagy ki kell húzni a hálózatról és zárva kell tartani az ajtaját az esetlegesen felcsapó lángok elfojtása érdekében.

Követelmények

- A készülék ki van kapcsolva.
- A készülék össze van kapcsolva az otthoni hálózattal és a Home Connect alkalmazással.
- Ahhoz, hogy a készüléket beállíthassa az alkalmazáson keresztül, a manuális vagy az állandó távoli indítást ki kell választani a Távvezérlés állapota alapbeállításnál.

1. A távoli indítás bekapcsolásához nyomja meg a  gombot.
A sütőn történő megerősítés csak akkor szükséges, ha felügyeletről vagy állandó távoli indításról manuális távoli indításra vált.
Állandó távoli indítás esetén nem szükséges a sütőn történő megerősítés.
2. Adja meg a beállítást a Home Connect alkalmazásban, és küldje el a készüléknek.

Megjegyzések

- Ha a készüléken indítja el a sütő egy üzemmódját, a távoli indítás automatikusan bekapcsol. Megváltoztathatja a beállításokat a Home Connect alkalmazáson keresztül vagy új programot indíthat.
- A távoli indítás bekapcsolását követően még 15 percig kinyithatja a készülék ajtaját. A távoli indítást ezzel nem kapcsolja ki. A 15 perc letelte után a készülék ajtajának kinyitásakor a manuális távoli indítás kikapcsol.

18.5 Szoftverfrissítés

A szoftverfrissítés funkcióval megtörténik készülékének aktualizálása, például optimalizálás, hibaelhárítás céljából, biztonsági frissítések, valamint kiegészítő funkciók és szolgáltatások elérése érdekében. Ennek előfeltétele, hogy Ön regisztrált Home Connect-felhasználó, az alkalmazást telepítette mobil eszközén, és kapcsolódik a Home Connect-szerverhez. Amint rendelkezésre áll szoftverfrissítés, a Home Connect alkalmazás tájékoztatja Önt, és Ön az alkalmazáson keresztül elindíthatja a szoftverfrissítést. Sikeres letöltést követően a telepítést a Home Connect alkalmazáson keresztül is elindíthatja, ha otthoni WLAN-hálózatban (Wi-Fi) van. A sikeres telepítés után információkat kap a Home Connect alkalmazással kapcsolatban.

Megjegyzések

- A szoftverfrissítés két lépésből áll.
 - Az első lépés a letöltés.
 - A második lépés a készülékére történő telepítés.
- Letöltés közben tovább használhatja a készüléket. Az alkalmazás egyéni beállításaitól függően a szoftverfrissítés letöltése automatikusan is történhet.

- A telepítés néhány percig tart. Telepítés közben nem tudja használni a készüléket.
- Biztonsági frissítés esetén azt ajánljuk, hogy a lehető leggyorsabban végezze el a telepítést.

18.6 Távdiagnosztika

A vevőszolgálat a távdiagnosztika segítségével hozzáférhet a készülékhez, amennyiben Ön erre irányuló kéréssel fordul a vevőszolgálathoz, a készülék csatlakozott a Home Connect szerverhez, valamint a távdiagnosztika az adott országban rendelkezésre áll.

Tipp: További információt, illetve útmutatást a távdiagnosztika elérhetőségével kapcsolatban a weboldal Segítségnyújtás és támogatás részén talál: www.home-connect.com.

18.7 Adatvédelem

Vegye figyelembe az adatvédelmi útmutatásokat.

Amikor először csatlakoztatja készülékét egy internethez kapcsolódó otthoni hálózathoz, akkor készüléke a következő adatkategóriákat továbbítja a Home Connect szervernek (első regisztráció):

- Egyértelmű készülékazonosító (részei: készülékkulcsok, valamint a beépített Wi-Fi kommunikációs modul MAC-címe).
- A Wi-Fi kommunikációs modul biztonsági tanúsítványa (a kapcsolat informatikai biztonságáért).
- Otthoni készülékének aktuális szoftver- és hardververziója.
- Egy esetleges korábbi, gyári beállításokra való visszaállítás állapota.

Az első regisztráció előkészíti a Home Connect funkciók használatát, és csak abban az időpontban van rá szükség, amikor először kívánja használni a Home Connect funkciókat.

Megjegyzés: Vegye figyelembe, hogy a Home Connect funkciók csak a Home Connect alkalmazáshoz kapcsolódva használhatók. Az adatvédelemre vonatkozó információkat a Home Connect alkalmazásban talál.

19 Tisztítás és ápolás

Annak érdekében, hogy készüléke hosszú ideig működőképes maradjon, tisztítsa és ápolja gondosan.

19.1 Tisztítószer

A készülék különböző felületeinek védelme érdekében ne használjon nem megfelelő tisztítószer.

⚠ FIGYELMEZTETÉS – Áramütés veszélye!

A behatoló nedvesség áramütést okozhat.

- ▶ A készülék tisztításához ne használjon magasnyomású vagy gőzsugaras tisztítógépet.

FIGYELEM!

A nem megfelelő tisztítószer károsítja a készülék felületét.

- ▶ Ne használjon karcoló vagy súroló tisztítószereket.

- ▶ Ne használjon magas alkoholtartalmú tisztítószer.
- ▶ Ne használjon kemény súrolópárnát vagy tisztítószivacsot.
- ▶ Ne használjon speciális tisztítót a melegen tisztításhoz.

A sütőtisztító a meleg sütőtérben károsítja a zománcot.

- ▶ Soha ne használjon sütőtisztítót a meleg sütőtérben.
- ▶ A következő felfűtés előtt a csomagolás maradványait teljesen távolítsa el a sütőtérből és a készülékajtóról.

Az összekevert különféle tisztítószer kémiai reakcióba léphetnek egymással.

- ▶ Ne keverje a tisztítószereket.
 - ▶ Teljesen távolítsa el a tisztítószer-maradványokat.
- Az új szivacskenődkben lévő só károsíthatja a felületet.
- ▶ Az új szivacskenődöket használat előtt alaposan mossa ki.

Megfelelő tisztítószer

Csak megfelelő tisztítószereket használjon a készülék különböző felületeihez.

Vegye figyelembe a készülék tisztítására vonatkozó útmutatót.

→ "A készülék tisztítása", Oldal 31

A készülék elülső oldala

Felület	Megfelelő tisztítószer	Megjegyzések
Nemesacél	<ul style="list-style-type: none"> ■ Forró mosogatószeres víz ■ Speciális, meleg felületekhez alkalmas nemesacélápoló-szer 	<p>A korrózió elkerülése érdekében a vízkő-, zsír-, keményítő- és tojásféhérje-foltokat azonnal távolítsa el a nemesacél felületekről.</p> <p>A nemesacélápoló-szert lehetőleg könnyen vigye fel.</p>
Műanyag vagy lakkozott felületek	<ul style="list-style-type: none"> ■ Forró mosogatószeres víz 	<p>Ne használjon üvegtisztítót vagy üvegkaparót.</p> <p>Az eltávolíthatatlan foltok elkerülése érdekében azonnal távolítsa el a vízkőoldót a felületekről.</p>
Üveg	<ul style="list-style-type: none"> ■ Forró mosogatószeres víz 	<p>Ne használjon üvegtisztítót vagy üvegkaparót.</p>

A készülék ajtaja

Terület	Megfelelő tisztítószer	Megjegyzések
Ajtólapok	<ul style="list-style-type: none"> ▪ Forró mosogatószeres víz ▪ Sütőtisztító 	<p>Ne használjon üvegkaparót vagy nemesacél dörzsszivacsot.</p> <p>Tipp: Az alapos tisztítás érdekében szerelje ki az ajtó üveglapjait. → "A készülék ajtaja", Oldal 33</p>
Ajtóburkolat	<ul style="list-style-type: none"> ▪ Nemesacélból: Nemesacél-tisztító ▪ Műanyagból: Forró mosogatószeres víz 	<p>Ne használjon üvegtisztítót vagy üvegkaparót. Ne használjon nemesacél-ápoló szereket.</p> <p>Tipp: Az alapos tisztításhoz vegye le az ajtó burkolatát. → "A készülék ajtaja", Oldal 33</p>
Nemesacél belső ajtókeret	<ul style="list-style-type: none"> ▪ Nemesacél-tisztító 	<p>Az elszíneződések nemesacél-tisztítóval távolíthatók el. Ne használjon nemesacél-ápoló szereket.</p>
Kilincs	<ul style="list-style-type: none"> ▪ Forró mosogatószeres víz 	<p>Az eltávolíthatatlan foltok elkerülése érdekében azonnal távolítsa el a vízkőoldót a felületekről.</p>
Ajtótömítés	<ul style="list-style-type: none"> ▪ Forró mosogatószeres víz 	<p>Ne súrolja és ne vegye le.</p>

Sütőtér

Terület	Megfelelő tisztítószer	Megjegyzések
Zománcozott felület	<ul style="list-style-type: none"> ▪ Forró mosogatószeres víz ▪ Ecetes víz ▪ Sütőtisztító 	<p>Erős szennyeződés esetén lazítsa fel, és kefe vagy nemesacél dörzsszivacs használatával távolítsa el.</p> <p>Tisztítás után hagyja nyitva a készülék ajtaját, hogy a sütőtér megszáradjon.</p> <p>Megjegyzések</p> <ul style="list-style-type: none"> ▪ A zománc nagyon magas hőmérsékleten megég, ezáltal kisebb színelterések jöhetnek létre. Ez nem befolyásolja a készülék működőképességét. ▪ A vékony tepsik széle nem zománcozható teljesen, így azok érdekesek lehetnek. Ez nem befolyásolja a korrózióvédelmet. ▪ Az élelmiszermaradványok miatt fehér lerakódás alakul ki a zománcozott felületeken. A lerakódások egészségügyi szempontból veszélytelenek. Ez nem befolyásolja a készülék működőképességét. A lerakódásokat távolítsa el citromsavval.
Öntisztuló felületek	-	<p>Vegye figyelembe az öntisztuló felületekre vonatkozó útmutatót. → "Öntisztító felületek tisztítása a sütőtérben", Oldal 31</p>
Állványok	<ul style="list-style-type: none"> ▪ Forró mosogatószeres víz 	<p>Erős szennyeződés esetén lazítsa fel, és kefe vagy nemesacél dörzsszivacs használatával távolítsa el.</p> <p>Megjegyzés: Az alapos tisztítás érdekében akassza ki az állványt. → "Állványok", Oldal 37</p>
Kihúzórendszer	<ul style="list-style-type: none"> ▪ Forró mosogatószeres víz 	<p>Erős szennyeződés esetén használjon kefét. Legjobb, ha betolt helyzetben tisztítja a kihúzószíneket, így nem távolítja el róluk a kenőzsírt. Nem tisztítható mosogatógépben.</p> <p>Megjegyzés: Az alapos tisztítás érdekében akassza ki a kihúzórendszert. → "Állványok", Oldal 37</p>
Tartozékok	<ul style="list-style-type: none"> ▪ Forró mosogatószeres víz ▪ Sütőtisztító 	<p>Erős szennyeződés esetén lazítsa fel, és kefe vagy nemesacél dörzsszivacs használatával távolítsa el.</p> <p>A zománcozott tartozék mosogatógépben tisztítható. A nemesacél gőzölőedény tisztításához ne használjon nemesacél dörzsszivacsot. A nemesacél felületeken keményítőtartalmú élelmiszerek (pl. rizs) által okozott szennyeződések ecetes vízzel távolíthatók el.</p>
Vízartály	<ul style="list-style-type: none"> ▪ Forró mosogatószeres víz 	<p>A tisztítás után ottmaradt mosogatószer-maradványok eltávolításához tiszta vízzel alaposan öblítse le. A tisztítás utáni szárításhoz nyitott fedéllel hagyja kiszáradni a vízartályt. Szárítsa meg a fedél tömítését. Nem tisztítható mosogatógépben.</p>

Terület	Megfelelő tisztítószer	Megjegyzések
Sütőhőmérő	<ul style="list-style-type: none"> Forró mosogatószeres víz 	Erős szennyeződés esetén használjon kefét. Nem tisztítható mosogatógépben.
Kameralencse	<ul style="list-style-type: none"> Forró mosogatószeres víz 	Ne használjon savas tisztítószereket vagy vízkőmentesítő szereket. Tartsa szem előtt a kameralencse tisztítására vonatkozó útmutatót. → "Kameralencse tisztítása", Oldal 31

19.2 A készülék tisztítása

A készülék károsodásának elkerülésére csak a megadott módon és a megfelelő tisztítószerekkel tisztítsa a készüléket.

⚠ FIGYELMEZTETÉS – Égési sérülések veszélye!

Használat során a készülék felforrósodik (a megérinthető részei is).

- ▶ A készülék használata során legyen elővigyázatos és ne érintse meg annak fűtőelemeit.
- ▶ A 8 év alatti gyermekeket tartsa távol a készüléktől.

⚠ FIGYELMEZTETÉS – Tűzveszély!

Az oldott ételmaradék, zsír és sült zsír lánggra lobbanhat.

- ▶ Üzembe helyezés előtt távolítsa el a sütőtérből, a fűtőelemekről és a tartozékokról a nagyobb szennyeződések.

Követelmény: Vegye figyelembe a tisztítószerekre vonatkozó útmutatót.

→ "Tisztítószerek", Oldal 29

- A készüléket forró mosogatószeres vízzel és mosogatóruhával tisztítsa.
 - Egyes felületeknél használhat alternatív tisztítószereket.
 → "Megfelelő tisztítószerek", Oldal 29
- Puha törölkendővel törölje szárazra.

Kameralencse tisztítása

Rendszeresen tisztítsa meg a sütőtérben lévő kamera lencséjét, hogy a kamera hosszú ideig éles képet közvetíthessen.

Megjegyzés: A kameralencse a sütőtér hátoldalában található, balra fent.

FIGYELEM!

Ha ülő- vagy rakodófelületként használja a készülék ajtaját, akkor az károsodhat.

- ▶ Soha ne álljon, üljön, kapaszkodjon vagy támaszkodjon a készülék ajtajára.
- ▶ Ne tartson edényt vagy tartozékokat a készülék ajtaján.

A kamera lencsége megkarcolódhat vagy homályossá válhat.

- ▶ Ne használjon durva mosogatószivacsot.
- ▶ Ne használjon nemesacél dörzsoszivacsot.
- ▶ Ne használjon savas tisztítószereket vagy vízkőmentesítő szereket.
- ▶ A sütőtisztítót csak hideg sütőtérben, a gyártó előírásainak megfelelően használja.

Az üvegkaparó megsértheti a készülék felületét.

- ▶ Az üvegkaparót kizárólag a sütőtérben lévő kamera lencséjének tisztítására használja.

Követelmény: A készülék lehűlt.

- A készülék üzemeltetése után a kamera lencséjét törölje le egy nedves kendővel.
- Erős szennyeződés esetén használjon üvegkaparót.

Öntisztító felületek tisztítása a sütőtérben

A sütőtér hátsó fala öntisztuló. Az öntisztuló felületek magas porozitású, matt kerámiával vannak bevonva, és durva felülettel rendelkeznek. Ha a készülék üzemel, az öntisztuló felületeken megtapad a sütésből vagy grillezésből kifröccsenő anyag, majd megsemmisül. Ha az öntisztuló felületek üzem közben már nem tisztulnak kellőképpen, célszerűen fűtse fel a sütőteret.


FIGYELEM!

Ha nem tisztítja meg rendszeresen az öntisztuló felületeket, akkor azok károsodhatnak.

- ▶ Ha az öntisztuló felületeken sötét foltok láthatók, fűtse fel a sütőteret.
- ▶ Ne használjon sütőtisztítót vagy maró hatású tisztítószereket. Ha véletlenül mégis sütőtisztító kerül az öntisztuló felületekre, azonnal itassa fel vízzel és egy nedvszívó kendővel. Ne dörzsölje.

- Vegye ki a sütőtérből a tartozékokat és az edényeket.
 - Az állványokat akassza ki és vegye ki a sütőtérből. → "Állványok", Oldal 37
 - A nagyobb szennyeződéseket mosogatószeres vízzel és egy puha kendővel távolítsa el:
 - a sima, zománczott felületekről
 - a készülék ajtajának belső oldaláról
 - a sütőlámpa üvegburájáról
 Így elkerülheti az eltávolíthatatlan foltok képződését.
 - Vegye ki a tárgyakat a sütőtérből. A sütőtér legyen üres.
 - Állítsa be a 4D forró levegő fűtési módot.
 - Állítsa be a maximális hőmérsékletet.
 - Indítsa el az üzemmódot.
 - Egy óra elteltével kapcsolja ki a készüléket.
 - Ha a készülék lehűlt, törölje ki a sütőteret egy nedves törölkendővel.
- Megjegyzés:** Az öntisztuló felületeken vöröses foltok képződhetnek. Az élelmiszerekből származó cukor- vagy tojásfehérje-maradványok nem semmisülnek meg, hanem a felületen maradnak. A vöröses foltok a sőtartalmú élelmiszerek maradványai, nem rozsdafoltok. A foltok nem veszélyesek az egészségre. Ezek a foltok nem korlátozzák az öntisztuló felületek tisztulási képességét.
- Akassza be az állványokat. → "Állványok", Oldal 37

20 Tisztítási segéd

A tisztítási segéd  a sütőtér átmeneti tisztításának gyors alternatívája. A tisztítási segéd mosogatószeres víz párologtatásával fellazítja a szennyeződések. A szennyeződések ezután könnyebben eltávolíthatók.

20.1 A tisztítási segéd beállítása

FIGYELMEZTETÉS – Forrázásveszély!

A forró sütőtérben lévő vízből forró vízgőz képződhet.

- ▶ Soha ne öntsön vizet a forró párolótérbe.

Megjegyzés: A tisztítási segéd használata közben a sütőlámpa nem világít.

Követelmény: A sütőtér teljesen lehűlt.

1. Vegye ki a tartozékokat a sütőtérből.


2. FIGYELEM!

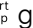
Desztillált víz használata korróziót okozhat a sütőtérben.

- ▶ Ne használjon desztillált vizet.

0,4 l vizet keverjen el egy csepp mosogatószerrel, és öntse középen a sütőtér aljára.

3. Nyomja meg a "Tisztítás" menüpontot.

4. Nyomja meg a  "Tisztítási segéd" gombot. Az időtartam nem módosítható.

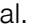
5. Nyomja meg a  gombot.

- ✓ A kijelzőn megjelenik egy üzenet a tisztítási segédhez szükséges előkészületekkel.

6. Erősítse meg az üzenetet.

- ✓ Elindul a tisztítási segéd, és az időtartam letelik.

- ✓ Ha a tisztítási segéd befejeződött, hangjelzés hallatszik. A kijelzőn megjelenik egy üzenet, mely szerint az üzem befejeződött.

7. Kapcsolja ki a készüléket a  gombbal.

8. → "Sütőtér tisztítása a tisztítási segéd használata után", Oldal 32.

20.2 Sütőtér tisztítása a tisztítási segéd használata után

FIGYELEM!

A nedvesség a sütőtérben hosszú távon korróziót eredményez.

- ▶ A tisztítási segéd használata után törölje ki a sütőtérrel, és hagyja teljesen kiszáradni.

1. Hagyja lehűlni a készüléket.

2. A sütőtérből egy nedvszívó szivacsos kendővel itassa fel a maradék vizet.

3. A sütőtér sima, zománcozott felületeit mosogatóruhával vagy puha kefével tisztítsa meg. A makacs szennyeződések nemessacél dörzsszivaccsal távolíthatja el.

4. A vízkőlerakódásokat ecetbe mártott törülőruhával távolítsa el, majd öblítse le tiszta vízzel.

5. Puha törülőkendővel törölje szárazra a sütőtérrel.

6. A sütőtér teljes kiszáradásához hagyja nyitva a készülék ajtaját kb. egy órán keresztül, vagy használja a szárítás funkciót.

→ "Szárítás beállítása", Oldal 33

21 Vízkömentesítés

Ahhoz, hogy a készüléke működőképes maradjon, rendszeres vízkömentesítésre  van szükség.

A vízkömentesítés gyakorisága függ a használt gőzölős üzemmódok számától, illetve a vízkeménységtől. A készülék megmutatja, ha már csak 5 vagy annál kevesebb gőzölős üzemmód lehetséges. Ha nem hajtja végre a vízkömentesítést, akkor többé nem állíthat be gőzölős üzemmódot.

A vízkömentesítés több lépésből áll, és kb. 70–95 percig tart:

- Vízkömentesítés (kb. 55–70 perc)
- Első öblítés (kb. 8–12 perc)
- Második öblítés (kb. 8–12 perc)

Higiénés okokból a vízkömentesítést teljes egészében végre kell hajtania.

Ha megszakítja a vízkömentesítést, akkor többé nem állíthat be gőzölős üzemmódot. A készülék üzemkész állapotba hozásához hajtson végre 2 öblítést.

21.1 A vízkömentesítés előkészítése

FIGYELEM!

A vízkömentesítés behatási ideje az általunk ajánlott folyékony vízkömentesítő szerre vonatkozik. Más vízkömentesítők károsíthatják a készüléket.

- ▶ Vízkömentesítéshez kizárólag az általunk ajánlott folyékony vízkömentesítő szerrel használja.

Ha vízkömentesítő oldat kerül a kezelőpanelre vagy egyéb kényes felületre, akkor azok károsodnak.

- ▶ Azonnal mossa le a vízköoldó oldatot vízzel.

1. Készítsen vízkömentesítő oldatot:

- 200 ml folyékony vízkömentesítő szer
- 400 ml víz

2. Nyissa ki a kezelőfelületet.

3. Vegye ki a víztartályt, és töltsse fel a vízköoldó oldattal.


4. A vízköoldó oldattal teli víztartályt tolja be a készülékbe.

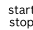
5. Csukja le a kezelőfelületet.

21.2 Vízkömentesítés beállítása

Követelmény: → "A vízkömentesítés előkészítése", Oldal 32

1. Nyomja meg a "Tisztítás" menüpontot.

2. Nyomja meg a  "Vízkömentesítés" gombot. Az időtartam nem módosítható.

3. Nyomja meg a  gombot.


- ✓ A kijelzőn megjelenik egy üzenet a vízkömentesítéshez szükséges előkészületekkel.

4. Erősítse meg az üzenetet.

- ✓ Elindul a vízkömentesítés és az időtartam letelik.

- ✓ Ha a vízkömentesítés első fázisa befejeződött, hangjelzés hallatszik. A készülék kétszer felszólítja az öblítésre.

5. A készülék öblítéséhez mindkét öblítési fázisban tegye a következőket:
- Nyissa ki a kezelőfelületet és vegye ki a víztartályt.
 - Alaposan öblítse ki a víztartályt, és töltsse fel vízzel.

- Tolja be a víztartályt és csukja le a kezelőfelületet.
- ✓ Ha az öblítés befejeződött, hangjelzés hallatszik.
- 6. Ha a második öblítés is befejeződött, tegye a következőt:
 - Ürítse ki és szárítsa ki a víztartályt.
→ "Vítartály kiürítése", Oldal 20
 - Kapcsolja ki a készüléket a  gombbal.

22 Szárítás

A folyadék visszamaradását megelőzendő szárítsa ki a sütőteret gőzölős üzemmód és a tisztítási segéd használata után.

FIGYELEM!

Ha víz van a sütőtér alján miközben a készüléket 120 °C feletti hőmérsékleten üzemelteti, az a zománc sérülését okozza.

- ▶ Ne indítson el semmilyen üzemmódot, ha víz van a sütőtér alján.
- ▶ Üzemeltetés előtt törölje fel a vizet a sütőtér aljáról.

22.1 Párolótér szárítása

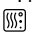

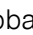
A sütőteret hagyja kiszáradni, vagy használja a szárítás funkciót.

1. Hagyja lehűlni a készüléket.
2. Távolítsa el a szennyeződések a sütőtérből.
3. Törölje ki a vizet a sütőtérből.
4. Szárítsa ki a sütőteret.
 - A sütőtér kiszárításához hagyja nyitva a készülék ajtaját kb. egy órán keresztül.

- A szárítás funkció használatához állítsa be a következőt: "Szárítás funkció".
→ "Szárítás beállítása", Oldal 33

Szárítás beállítása

Követelmény: → "Párolótér szárítása", Oldal 33

1. Nyomja meg a "Tisztítás" menüpontot.
2. Nyomja meg a  "Szárítás funkció" gombot. Az időtartam nem módosítható.
3. Nyomja meg a  gombot.
- ✓ A kijelzőn megjelenik egy üzenet a szárításhoz szükséges előkészületekkel.
4. Erősítse meg az üzenetet.
 - ✓ Elindul a szárítás és az időtartam letelik.
 - ✓ Ha a szárítás befejeződött, hangjelzés hallatszik. A kijelzőn megjelenik egy üzenet, mely szerint az üzem befejeződött.
5. Kapcsolja ki a készüléket a  gombbal.
6. A sütőtér teljes kiszárításához hagyja nyitva a készülék ajtaját egy-két percen keresztül.

23 A készülék ajtaja

A készülék ajtajának alapos megtisztításához szétszerelheti azt.

Megjegyzés: A csepegtetőtálcát nyomás nélkül mossa ki.

23.1 A készülék ajtajának kiakasztása

FIGYELMEZTETÉS – Sérülésveszély!

A készülékajtón belüli részek szélei élesek lehetnek.

- ▶ Viseljen védőkesztyűt.

Az ajtó csuklópántjai az ajtó nyitásakor és csukásakor mozognak, és becsíphetik az ujját.

- ▶ Ne nyúljon a zsanérok környékére.

1. Nyissa ki teljesen a készülék ajtaját.

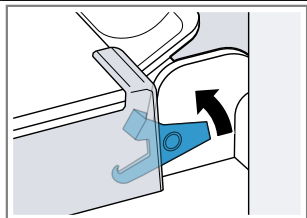
2. ⚠ FIGYELMEZTETÉS – Sérülésveszély!

Ha a csuklópántok nincsenek biztosítva, nagy erővel bepattannak.

- ▶ Ügyeljen rá, hogy a reteszelőkarok mindig teljesen le legyenek hajtva, ill. a készülék ajtajának kiakasztásakor teljesen fel legyenek hajtva.

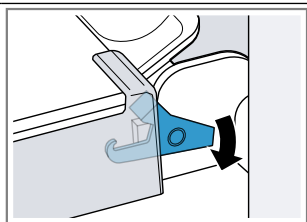
A bal és a jobb oldali csuklópánt reteszelőkarját hajtsa fel.

Felhajtott reteszelőkar



A csuklópánt biztosítva van, már nem tud visszazapattanni.

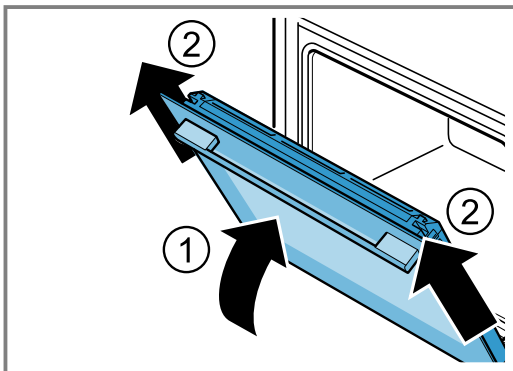
Lehajtott reteszelőkar



A készülék ajtaja biztosítva van, így nem akasztható ki.

- ✓ A reteszelőkarok fel vannak hajtva. A csuklópántok biztosítva vannak, már nem tudnak visszazapattanni.

- 3.** Csukja be a készülék ajtaját ütközésig ①. Fogja át a készülék ajtaját két kézzel jobbról és balról, és húzza ki felfelé ②.



- 4.** A készülék ajtaját óvatosan helyezze egy sima felületre.

A kondenzvízgyűjtő tálca kiszerelése

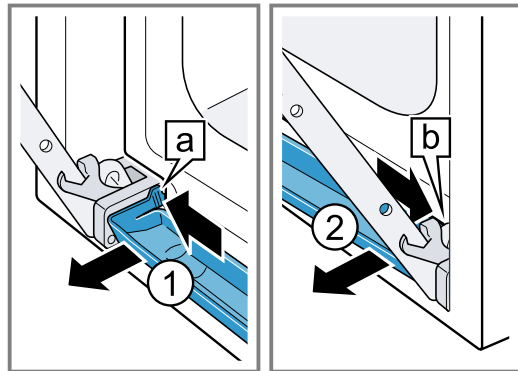
Megjegyzések

- Törölje ki a kondenzvízgyűjtő tálcat minden gőzölős üzemmód után és minden kiszerelés előtt.
- A kondenzvízgyűjtő tálcat ne tisztítsa mosogatógépben!

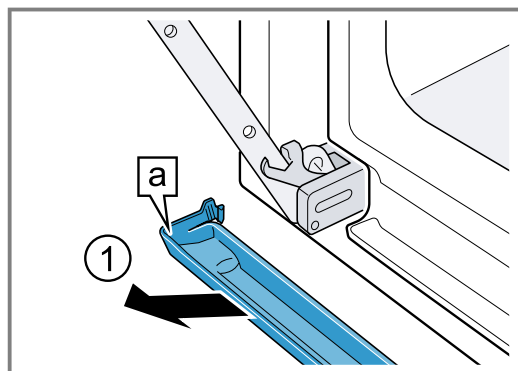
Követelmény: A készülék ajtaját ki kell szerelni.

- 1.** Nyomja ① meg a bal oldali nyomógombot [a], amíg az akasztó ki nem old.

- 2.** Nyomja ② meg a jobb oldali nyomógombot [b], amíg az akasztó ki nem old.

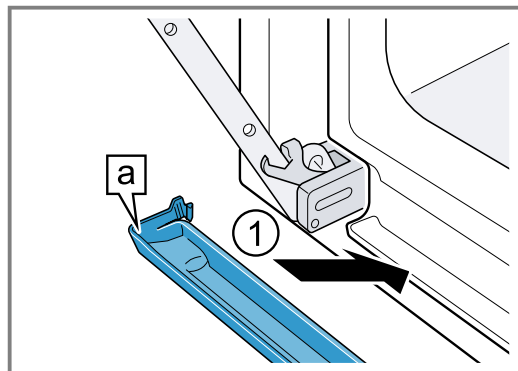


- 3.** Billentse enyhén előre a kondenzvízgyűjtő tálcat, amíg az alsó tartókampók ki nem oldanak.
4. Két kézzel húzza ki ① ferdén felfelé a kondenzvízgyűjtő tálcat [a].

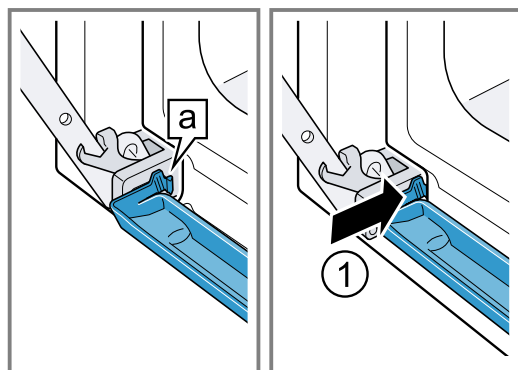


A kondenzvízgyűjtő tálca beszerelése

- 1.** Két kézzel helyezze ① be ferdén a kondenzvízgyűjtő tálcat [a].



- 2.** Pattintsa be ① a kondenzvízgyűjtő tálca kampóit [a] a bal és jobb oldali részbe.



3. Nyomja addig a kondenzvízgyűjtő tálcát, amíg a kampók jobb és bal oldalt be nem akadnak.
- ✓ A kondenzvízgyűjtő tálca vízszintesen van beszerelve.

23.2 A készülék ajtajának beakasztása

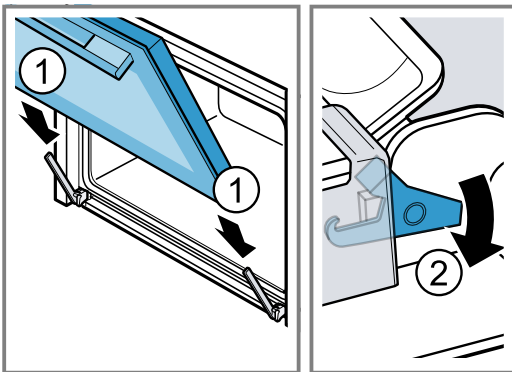
⚠ FIGYELMEZTETÉS – Sérülésveszély!

Az ajtó csuklópántjai az ajtó nyitásakor és csukásakor mozognak, és becsíphetik az ujját.

▶ Ne nyúljon a zsanérok környékére.
Ha a csuklópántok nincsenek biztosítva, nagy erővel bepattannak.

▶ Ügyeljen rá, hogy a reteszelőkarok mindig teljesen le legyenek hajtva, ill. a készülék ajtajának kiakasztásakor teljesen fel legyenek hajtva.

1. A készülék ajtaját tolja rá egyenesen a két csuklópántra ①. Ütközésig tolja be a készülék ajtaját.
2. Nyissa ki teljesen a készülék ajtaját.
3. A bal és a jobb oldali csuklópánt reteszelőkarját hajtsa le ②.



✓ A reteszelőkarok le vannak hajtva. A készülék ajtaja biztosítva van, így nem akasztható ki.

4. Csukja be a készülék ajtaját.

23.3 Ajtó ablaktábla kiszérése

⚠ FIGYELMEZTETÉS – Sérülésveszély!

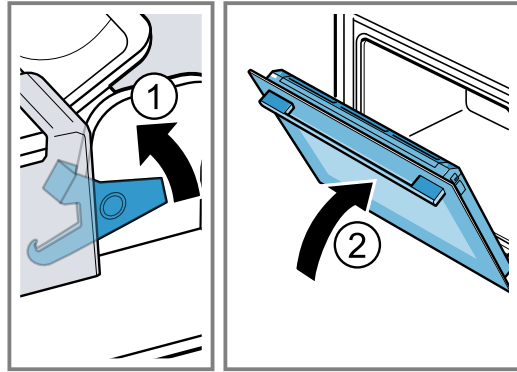
Az ajtó csuklópántjai az ajtó nyitásakor és csukásakor mozognak, és becsíphetik az ujját.

▶ Ne nyúljon a zsanérok környékére.
A készülékajtón belüli részek szélei élesek lehetnek.
▶ Viseljen védőkesztyűt.

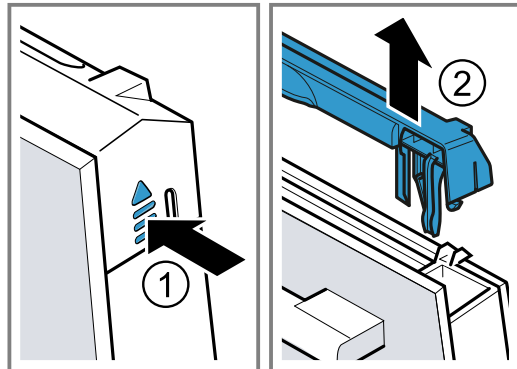
1. Nyissa ki teljesen a készülék ajtaját.
2. A bal és a jobb oldali csuklópánt reteszelőkarját hajtsa fel ①.

✓ A reteszelőkarok fel vannak hajtva. A csuklópántok biztosítva vannak, már nem tudnak visszapattanni.

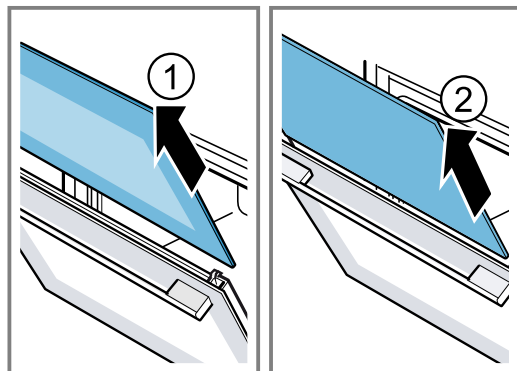
3. Csukja be a készülék ajtaját ütközésig ②.



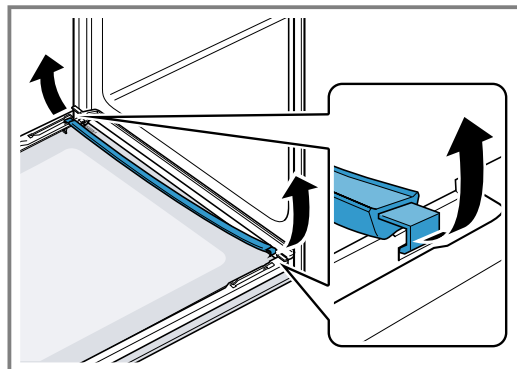
4. Bal és jobb oldalon nyomja meg kívülről az ajtó burkolatát ①, amíg ki nem pattan.
5. Vegye le az ajtó burkolatát ②.



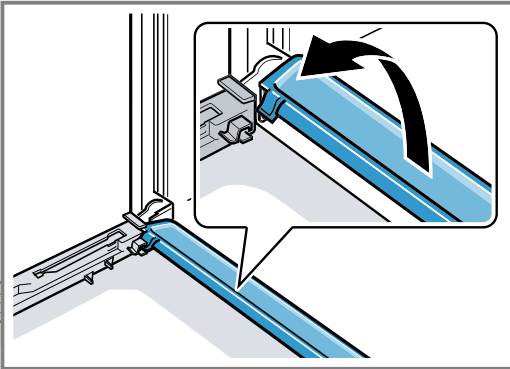
6. Húzza ki a belső lapot ① és óvatosan helyezze egy sík felületre.
7. Húzza ki a közbülső üveglapot ②, és óvatosan helyezze egy sík felületre.



8. Nyissa ki a készülék ajtaját és vegye le az ajtótmítést.



9. Szükség esetén tisztításhoz vegye ki a kondenzvízgyűjtőt.
- Nyissa ki a készülékajtót.
 - Hajtsa fel és húzza ki a kondenzvízgyűjtőt.



10. **⚠ FIGYELMEZTETÉS – Sérülésveszély!**

A készülék ajtajának összekarcolt üvege elpattanhat.

- ▶ A sütőajtó üvegének tisztításához ne használjon éles vagy dörzsölő hatású tisztítót vagy éles fémből készült kaparót, mert ezek megkarcolhatják a felületet.

A kiszertelt ajtólapok mindkét oldalát ablaktisztítószerral és puha törülkövel tisztítsa meg.

11. Tisztítsa meg a kondenzvízgyűjtőt egy törülkövel és forró mosogatószeres vízzel.
12. Tisztítsa meg a készülék ajtaját.
→ "Megfelelő tisztítószer", Oldal 29
13. Szárítsa meg, majd újra szerelje be az ajtó üveglapjait.
→ "Ajtó ablaktábla beszerelése", Oldal 36

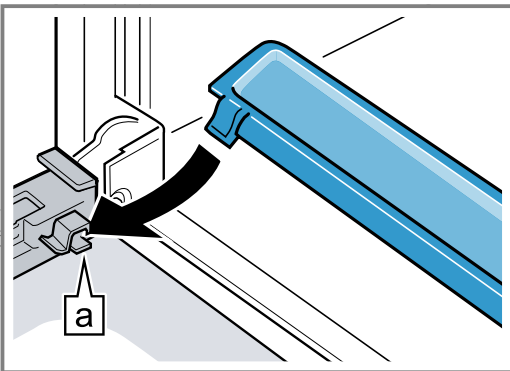
23.4 Ajtó ablaktábla beszerelése

⚠ FIGYELMEZTETÉS – Sérülésveszély!

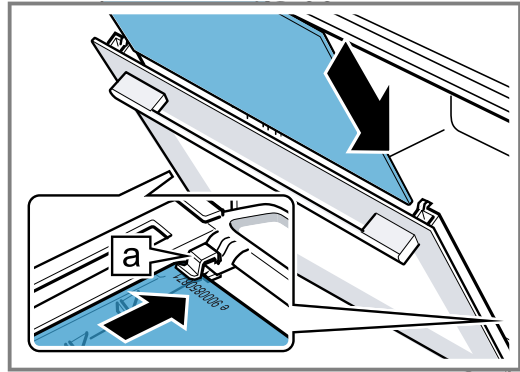
Az ajtó csuklópántjai az ajtó nyitásakor és csukásakor mozognak, és becsíphetik az ujját.

- ▶ Ne nyúljon a zsanérok környékére.
- A készülékajtón belüli részek szélei élesek lehetnek.
- ▶ Viseljen védőkesztyűt.

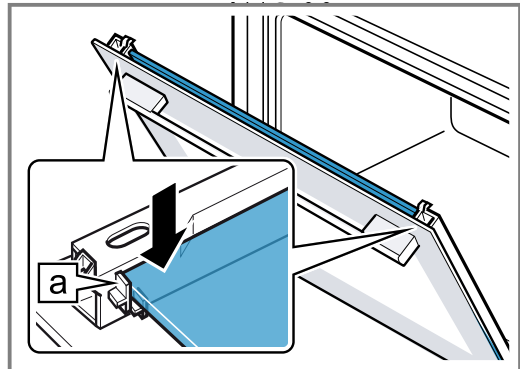
1. Nyissa ki teljesen a készülék ajtaját.
2. A kondenzátumvezetőt helyezze merőlegesen a tartóba [a], és fordítsa lefelé.



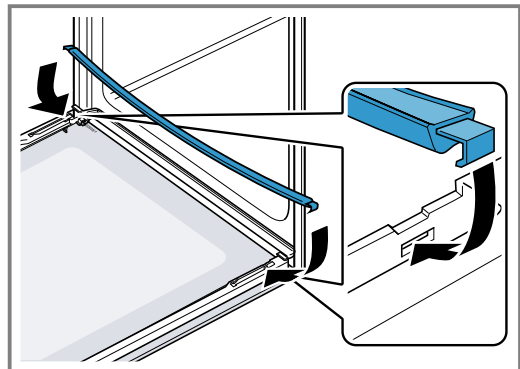
3. A közbülső üveglapot tolja be a bal és a jobb oldali tartóba [a].



4. Nyomja felfelé a közbülső üveglapot, amíg a bal és jobb oldali tartóba [a] nem kerül.

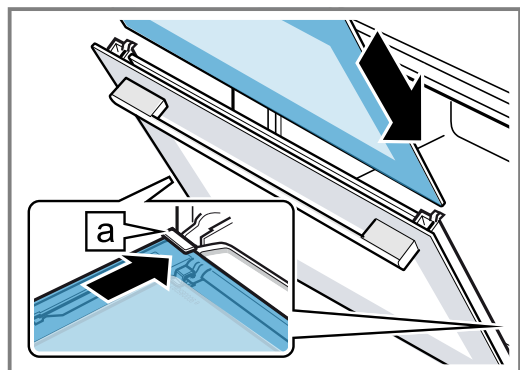


5. Nyissa ki a készülék ajtaját és akassza be az ajtótmítést.

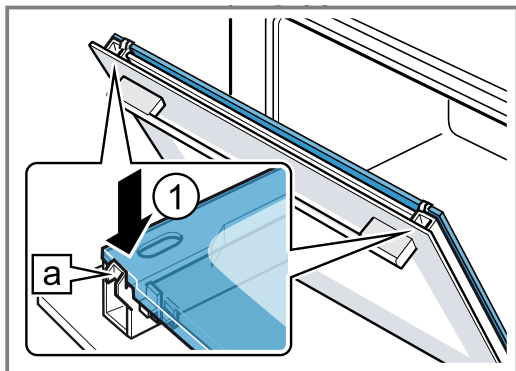


6. **Megjegyzés:** A lap betolásakor ügyeljen arra, hogy a lap csillogó oldala legyen kívül, és a kivágás a jobb és bal oldalon fent legyen.

A belső üveglapot tolja be a bal és a jobb oldali tartóba [a].

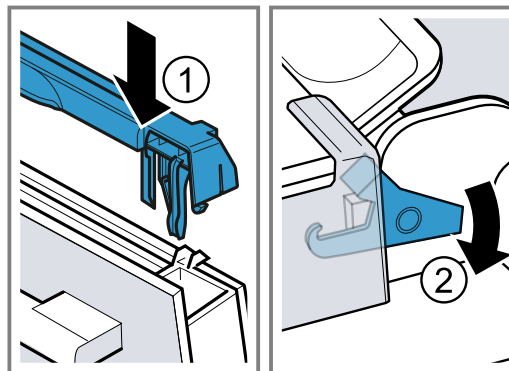


7. Nyomja felfelé a belső üveglapot, amíg a bal és jobb oldali tartóba **a** nem kerül.



8. Helyezze fel az ajtó burkolatát **1**, és nyomja meg, amíg hallhatóan a helyére nem pattan.
9. Nyissa ki teljesen a készülék ajtaját.

10. A bal és a jobb oldali csuklópánt reteszelőkarját hajtsa le **2**.



- ✓ A reteszelőkarok le vannak hajtva. A készülék ajtaja biztosítva van, így nem akasztható ki.

11. Csukja be a készülék ajtaját.

Megjegyzés: Csak akkor használja a sütőteret, ha az ajtó üveglapjai szabályszerűen vissza vannak szerelve.

24 Állványok

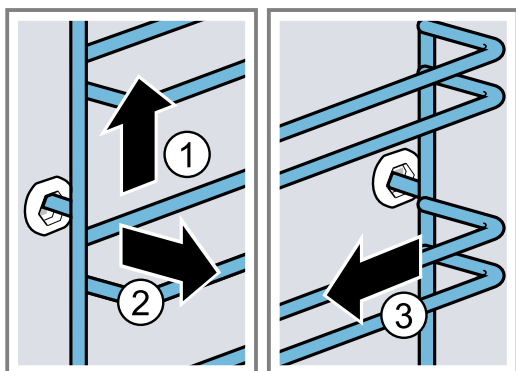
A sütőtér és az állványok alapos tisztításához vagy az állványok cseréjéhez kiakaszthatja az állványokat.

24.1 Állványok kiakasztása

⚠ FIGYELMEZTETÉS – Égési sérülések veszélye!

Az állványok nagyon felforrósodnak
 ▶ Soha ne érintse meg a forró állványokat.
 ▶ Mindig hagyja lehűlni a készüléket.
 ▶ Tartsa távol a gyerekeket.

1. Az állványt kissé emelje meg elől **1**, és akassza ki **2**.
2. Ezután az egész állványt húzza előre **3** és vegye ki.



3. Tisztítsa meg az állványt.
 → "Tisztítószer", Oldal 29

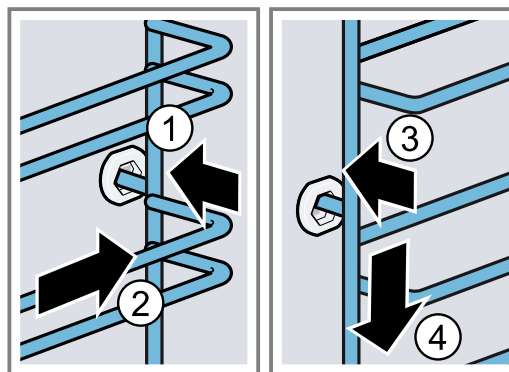
24.2 Állványok beakasztása

Megjegyzések

- Az állványok csak a jobb vagy a bal oldalra illeszkednek.
- Az állványoknál ügyeljen arra, hogy az íves részük legyen elől.

1. Az állványt először a hátsó csapágybetét közepébe helyezze be úgy **1**, hogy az állvány a sütőtér falához illeszkedjen, majd nyomja hátrafelé **2**.

2. Az állványt az elülső csapágybetétbe helyezze be úgy **3**, hogy az állvány itt is a sütőtér falához illeszkedjen, majd nyomja lefelé **4**.



24.3 A kihúzósin kiakasztása

⚠ FIGYELMEZTETÉS – Égési sérülések veszélye!

Az állványok nagyon felforrósodnak
 ▶ Soha ne érintse meg a forró állványokat.
 ▶ Mindig hagyja lehűlni a készüléket.
 ▶ Tartsa távol a gyerekeket.

FIGYELEM!

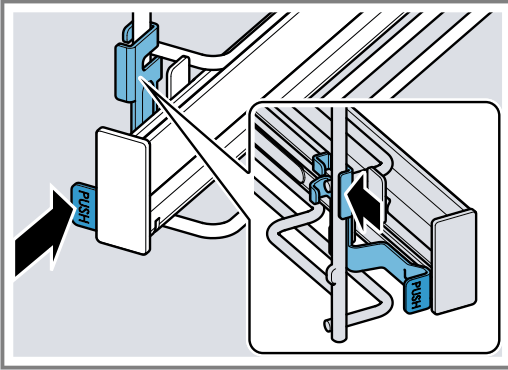
A sütőtér öntisztuló felületei megsérülhetnek a kihúzósinnek ki- és beakasztása miatt.

- ▶ Mielőtt ki- vagy beakasztaná a kihúzósinet, akassza ki az állványokat.

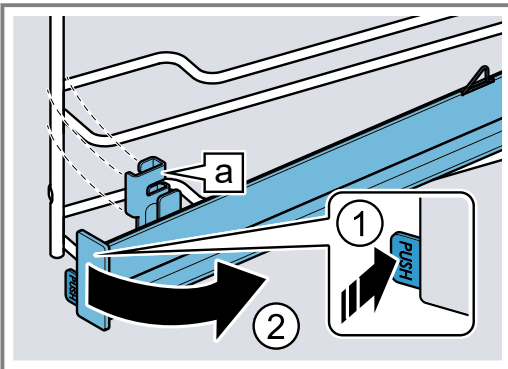
Megjegyzések

- A készülék típusától függően az állványokkal és kihúzósinekkel rendelkező készülékeknél módosítania kell a teleszkópos kihúzó alapbeállításait.
 → "Alapbeállítások", Oldal 26
- A kihúzósinet igény esetén bármely szinten beszerelhetők.
- Szükség szerint minden szintre felszerelhet egy kihúzósinet.

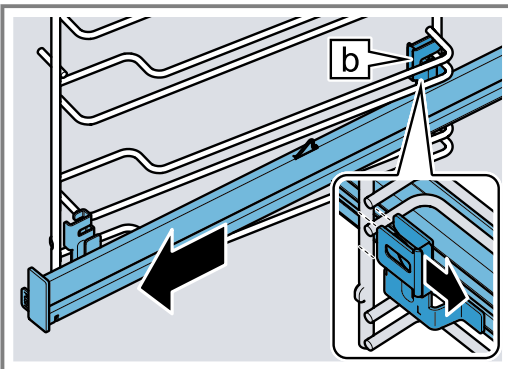
1. A sín mellett nyomja meg a **PUSH** feliratot, és tolja hátra a sínt.



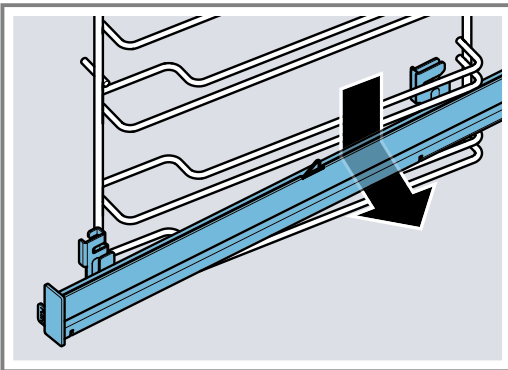
2. Tartsa lenyomva a **PUSH** feliratot ①, és mozgassa kifelé a síneket ②, amíg az előlő tartót a ki nem akasztja.



3. Előrefelé húzza ki a síneket.



4. Vegye le a kihúzószínt.



5. Tisztítsa meg a kihúzószínt.
→ "Tisztítószer", Oldal 29

Megjegyzés:

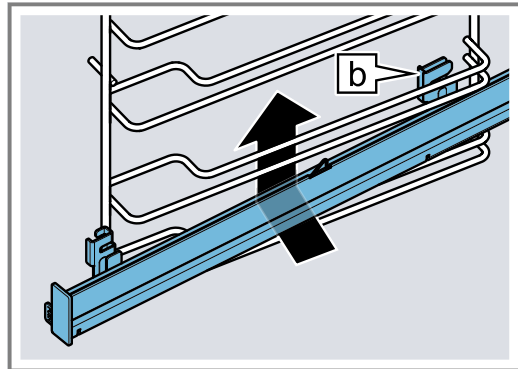
További információk:



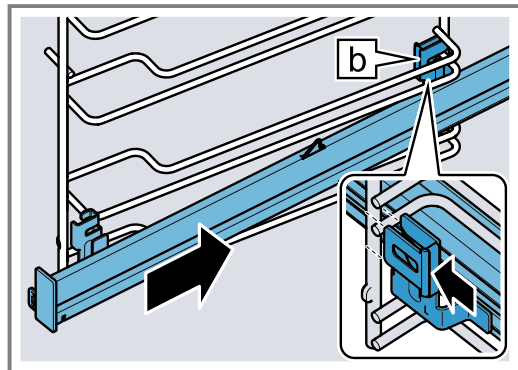
24.4 A kihúzószín beakasztása

Megjegyzés: A kihúzószínek csak a jobb vagy a bal oldalra illeszkednek. Beakasztáskor ügyeljen arra, hogy a kihúzószínek előre felé húzhatók ki.

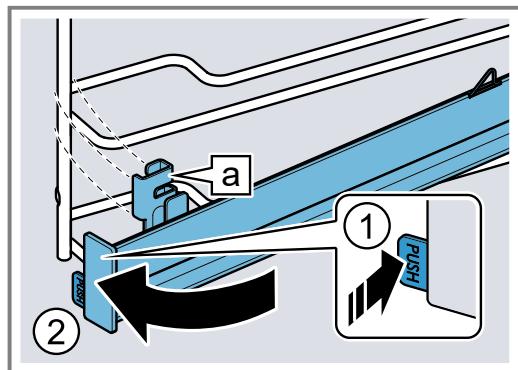
1. A kihúzószíneket a hátsó tartóval a két vezetőlécc alsó hátsó részénél vezesse be a kívánt betolási magasságra, és tartsa vízszintesen.



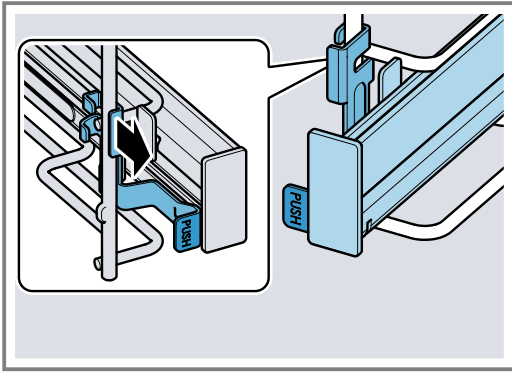
2. A síneket a vezetőlécek mentén vezesse be hátra, és mindkét tartót tolja rá a két hátsó lécre. Eközben a hátsó tartóval fogja át a vízszintes léceket.



3. Tartsa lenyomva a **PUSH** feliratot ①, és mozgassa befelé a kihúzószíneket ②, amíg a tartót be nem akasztja az alsó lécre.



4. Engedje el a **PUSH** gombot.



✓ A tartó bepattan.

5. Ütközésig húzza ki a kihúzószíneket, majd tolja vissza őket.

Megjegyzés:

További információk:



25 Zavarok elhárítása

A készüléken fellépő kisebb zavarokat saját maga is elháríthatja. Tanulmányozza a zavarelhárításról szóló információkat, mielőtt a vevőszolgálathoz fordulna. Így módon elkerüli a felesleges költségeket.

⚠ FIGYELMEZTETÉS – Sérülésveszély!

A szakszerűtlen javítás veszélyes.

- ▶ A készüléket csak szakképzett személyek javíthatják.
- ▶ Ha a készülék meghibásodott, hívja a vevőszolgálatot.

→ "Vevőszolgálat", Oldal 41

⚠ FIGYELMEZTETÉS – Áramütés veszélye!



A szakszerűtlen javítás veszélyes.

- ▶ A készüléket csak szakképzett személyek javíthatják.
- ▶ A készülék javításához csak eredeti pótalkatrészeket szabad használni.
- ▶ Ha a készülék hálózati csatlakozóvezetéke megsérül, szakképzett személlyel kell kicseréltetni.

25.1 Működési zavarok

Hiba	Ok és hibaelhárítás
A készülék nem működik.	<p>A biztosítékszekrényben kioldott a biztosíték.</p> <ul style="list-style-type: none"> ▶ Ellenőrizze a biztosítót a biztosítódobozban. <p>Az áramellátás kimaradt.</p> <ul style="list-style-type: none"> ▶ Ellenőrizze, hogy a helyiség világítása vagy a helyiségben lévő más készülékek működnek-e. <p>Elektromos hiba</p> <ol style="list-style-type: none"> 1. Válassza le a készüléket legalább 30 másodpercre az elektromos hálózatról úgy, hogy kikapcsolja a biztosítékot a biztosítékszekrényben. 2. Állítsa vissza gyári értékre az alapbeállításokat. → "Alapbeállítások", Oldal 26
Megjelenik a „Német nyelv” felirat.	<p>Az áramellátás kimaradt.</p> <ul style="list-style-type: none"> ▶ Végezze el az első üzembe helyezéshez szükséges beállításokat. → "Az első üzembe helyezés", Oldal 13
Az üzem nem indul el vagy megszakad.	<p>Különböző okok lehetségesek.</p> <ul style="list-style-type: none"> ▶ Ellenőrizze a kijelzőn megjelenő beállításokat. → "Információk megjelenítése", Oldal 15 <p>Működési zavar</p> <ul style="list-style-type: none"> ▶ A → "Vevőszolgálat", Oldal 41 hívása szükséges.
A készülék nem fűt.	<p>A bemutató mód van bekapcsolva.</p> <ol style="list-style-type: none"> 1. Rövid időre válassza le a készüléket az elektromos hálózatról úgy, hogy kikapcsolja a biztosítékot a biztosítékszekrényben, majd kapcsolja be újra a készüléket. 2. Ezután 5 percen belül kapcsolja ki a bemutató üzemmódot az alapbeállításoknál. → "Alapbeállítások módosítása", Oldal 27

Hiba	Ok és hibaelhárítás
A készülék nem fűt.	<p>Az áramellátás kimaradt.</p> <ul style="list-style-type: none"> ▶ Áramkimaradás után nyissa ki és zárja be egyszer a készülékajtót. ✓ A készülék öntesztet hajt végre és használatra kész.
Ha a készülék kikapcsolt állapotban van, a kijelzőn nem jelenik meg az idő.	<p>Módosult az alapbeállítás.</p> <ul style="list-style-type: none"> ▶ Módosítsa az idő kijelzés alapbeállítását. → "Alapbeállítások", Oldal 26
Home Connect nem működik megfelelően.	<p>Különböző okok lehetségesek.</p> <ul style="list-style-type: none"> ▶ Keresse fel a www.home-connect.com webhelyet.
A kezelőpanel nem nyílik ki.	<p>A biztosítékszekrényben kioldott a biztosíték.</p> <ul style="list-style-type: none"> ▶ Ellenőrizze a biztosítót a biztosítódobozban. <hr/> <p>Az áramellátás kimaradt.</p> <ul style="list-style-type: none"> ▶ Ellenőrizze, hogy a helyiség világítása vagy a helyiségben lévő más készülékek működnek-e. <hr/> <p>Működési zavar</p> <ol style="list-style-type: none"> 1. Hívja a vevőszolgálatot. → "Vevőszolgálat", Oldal 41 2. Ha víz van a víztartályban, ürítse ki azt: <ul style="list-style-type: none"> - Nyissa ki a készülék ajtaját. - Jobbról és balról nyúljon be a panel alá. - Lassan húzza ki a panelt, és tolja felfelé.
Nagyon erős gőzképződés gőz használatkor.	<p>A készülék kalibrálása automatikus. Nincs tennivaló.</p> <hr/> <p>A túl rövid sütési idők alatt a készülék nem tud automatikusan kalibrálódni. Ha rendszeresen túl sok gőz képződik, kalibrálja újra a készüléket.</p> <ol style="list-style-type: none"> 1. Állítsa vissza a készülék alapbeállításait. → "Alapbeállítások", Oldal 26 2. Ismétlje meg a kalibrálást. → "Az első használat előtt", Oldal 12
A készülék felszólítja a vízkőmentesítésre anélkül, hogy előtte megjelenne a számláló.	<p>A beállított vízkeménységi tartomány túl alacsony.</p> <ol style="list-style-type: none"> 1. Vízkőmentesítse a készüléket. → "Vízkőmentesítés", Oldal 32 2. Ellenőrizze a vízkeménységet és állítsa be értékét az alapbeállításoknál. → "Alapbeállítások", Oldal 26
A készülék felszólítja az öblítésre.	<p>A vízkőmentesítés alatt megszakadt az áramellátás vagy kikapcsolt a készülék.</p> <ul style="list-style-type: none"> ▶ Öblítse ki a készüléket. → "Vízkőmentesítés", Oldal 32
Megjelenik a kijelzőn a "Töltse fel a víztartályt" üzenet, noha a víztartály tele van.	<p>A víztartály nem pattant be a helyére.</p> <ul style="list-style-type: none"> ▶ Helyezze be megfelelően a víztartályt, hogy bepattanjon a tartójába. → "Víztartály megtöltése", Oldal 17 <hr/> <p>A víztartály leesett. A rázkódások következtében a víztartály alkatrészei meglazultak. A víztartály tömítése hibás.</p> <ul style="list-style-type: none"> ▶ Rendeljen egy új víztartályt. → "Vevőszolgálat", Oldal 41 <hr/> <p>Működési zavar</p> <ul style="list-style-type: none"> ▶ Ne használjon ásványi sóktól mentes vagy szűrt vizet. → "Az első üzembe helyezés előtt határozza meg a vízkeménységet", Oldal 12 <hr/> <p>Meghibásodott a szenzor.</p> <ul style="list-style-type: none"> ▶ A → "Vevőszolgálat", Oldal 41 hívása szükséges.
A gombok villognak.	<p>Víz csapódott le a kezelőpanel mögött. Nincs tennivaló. Mihelyt a víz elpárolog, a gombok nem villognak tovább.</p>
Csepegő hangok hallatszanak a gőzzel való sütésnél.	<p>Hideg/meleg hatás a mélyhűtött élelmiszerrel, a vízgőz okozza. Nincs tennivaló.</p>

Hiba	Ok és hibaelhárítás
A készülék zümmög üzem közben és ki-kapcsolás után.	A szivattyú működési teszthez eredményezi a zajt. Nincs tennivaló.
A kamerakép életlen.	A kameralencse elszennyeződött. <ul style="list-style-type: none"> ▶ Tisztítsa meg a kameralencsét. → "Kameralencse tisztítása", Oldal 31
A sütőtér világítása nem működik.	Módosult az alapbeállítás. <ul style="list-style-type: none"> ▶ Módosítsa a világítás alapbeállítását. → "Alapbeállítások", Oldal 26 A LED lámpa meghibásodott. <ul style="list-style-type: none"> ▶ A → "Vevőszolgálat", Oldal 41 hívása szükséges.
Maximális időtartam elérve.	A nem kívánt folyamatos működés elkerülése érdekében a készülék néhány óra elteltével abbahagyja a fűtést, ha a beállításokon nem változtattak. A kijelzőn megjelenik egy üzenet. A maximális időtartam elérése az üzemmódhoz tartozó beállításoktól függ. <ol style="list-style-type: none"> 1. Az üzem folytatásához kapcsolja ki a készüléket a  gombbal, majd kapcsolja be újra. Állítsa be és indítsa el újra az üzemmódot. 2. Ha nem használja a készüléket, kapcsolja ki az  gombbal. Tipp: Annak érdekében, hogy a készülék ne kapcsoljon ki véletlenül, állítson be egy időtartamot. → "Időfunkciók", Oldal 16
Egy betűkből és számokból álló hibakód jelenik meg a kijelzőn, pl. E0111.	Az elektronika hibát észlelt. <ol style="list-style-type: none"> 1. Kapcsolja ki, majd kapcsolja be újra a készüléket. ✓ Ha egyszeri zavarról volt szó, az üzenet eltűnik. 2. Ha az üzenet újra megjelenik, hívja a vevőszolgálatot. A telefonhívás során adja meg a pontos hibáüzenetet. → "Vevőszolgálat", Oldal 41
A sütési eredmény nem kielégítő.	A beállítások nem voltak megfelelőek. A beállított értékek, pl. hőmérséklet és az időtartam a recepttől, a mennyiségtől és az élelmiszertől függenek. <ul style="list-style-type: none"> ▶ Legközelebb válasszon alacsonyabb vagy magasabb értékeket. Tipp: Az ételek elkészítéséhez, a megfelelő beállítási értékekhez és a receptekhez számos további adatot talál a Home Connect alkalmazásban vagy honlapunkon www.bosch-home.com .
	A kameralencse elszennyeződött. <ul style="list-style-type: none"> ▶ Tisztítsa meg a kameralencsét. → "Kameralencse tisztítása", Oldal 31

26 Ártalmatlanítás

26.1 A régi készülék ártalmatlanítása

A környezetkímélő ártalmatlanításnak köszönhetően az értékes nyersanyagok újra felhasználhatók.

1. Húzza ki a hálózati csatlakozóvezeték dugóját.
2. Vágja el a hálózati csatlakozóvezetékét.
3. Környezetkímélő módon ártalmatlanítsa a készüléket.
Az aktuális ártalmatlanítási lehetőségekről a szakkereskedőnél, ill. a települési közigazgatásnál vagy önkormányzatnál tájékozódhat.



Ez a készülék az elhasznált villamosági és elektronikai készülékekről szóló 2012/19/EU irányelvnek megfelelő jelölést kapott.

Ez az irányelv a már nem használt készülékek visszavételének és hasznosításának EU-szerte érvényes kereteit határozza meg.

27 Vevőszolgálat

Az Ön országában érvényes garanciaidőről és garanciális feltételekről vevőszolgálatunktól, kereskedőjétől vagy weboldalunkról szerezhet részletes információkat.

Ha a vevőszolgálathoz fordul, tartsa kéznél készüléke termékszámát (E-Nr.), gyártási számát (FD) és sorszámát (Z-Nr.).

A vevőszolgálat elérhetőségét megtalálja a vevőszolgálatok mellékelt jegyzékében vagy a weboldalunkon. Ez a termék G energiahatékonysági osztályú fényforrásokat tartalmaz. A fényforrások cserealkatrészként rendelkezésre állnak, cseréjüket csak megfelelően képzett szakszemélyzet végezheti.

27.1 Termékszám (E-Nr.), gyártási szám (FD) és sorszám (Z-Nr.)

A termékszámot (E-Nr.), a gyártási számot (FD) és a sorszámot (Z-Nr.) a készülék tipustábláján találja.

A számokat tartalmazó adattáblát akkor látja, ha kinyitja a készülék ajtaját. Egyes, gőz funkcióval rendelkező készülékeknél az adattáblát a kezelőfelület mögött találja.



Készüléke adatait és a vevőszolgálat telefonszámát gyorsan megtalálja, ha feljegyzi magának az adatokat. A készülékkel kapcsolatos információkat az alapbeállításoknál is megjelenítheti.

→ "Alapbeállítások", Oldal 26

28 Információk a szabad és a nyílt forráskódú szoftverekről

Ez a termék olyan szoftverelemeket tartalmaz, amelyeket a szerzői jogok tulajdonosai szabad vagy nyílt forráskódú szoftverként engedélyeztek.

A megfelelő licencinformációkat a háztartási készülék tárolja. A megfelelő licencinformációkhoz a Home Connect alkalmazáson keresztül is hozzáférhet: „Profil -> Jogi információk -> Licencinformációk”.¹ A licencinformációk a márkatermék weboldaláról letölthetők. (Kérjük, keresse meg a termékek weboldalán készülékmodelljét és további dokumentumokat.) Alternatív megoldásként a megfelelő információkért használja az ossrequest@bshg.com vagy a BSH Hausgeräte GmbH, Carl-Wery-Str. 34, D-81739 München címet.

A forráskód kérésre rendelkezésre áll.

Kérjük, kérését küldje az ossrequest@bshg.com vagy a BSH Hausgeräte GmbH, Carl-Wery-Str. 34, D-81739 München címre.

Tárgy: „OSSREQUEST“

Kérése feldolgozásának költségeit Önnek kell viselnie. Ez az ajánlat a vásárlás napjától számított három évig, ill. legalább arra az időszakra érvényes, amelyben támogatást és pótalkatrészeket kínálunk az adott készülékhez.

29 Megfelelőségi nyilatkozat

A BSH Hausgeräte GmbH ezennel kijelenti, hogy a Home Connect funkcióval ellátott készülék a(z) 2014/53/EU irányelvben foglalt alapvető követelményeknek és további vonatkozó rendelkezéseknek megfelel.

A részletes RED megfelelőségi nyilatkozatot megtalálja az interneten a www.bosch-home.com webhelyen, készüléke termékoldalán a kiegészítő dokumentumok között.



2,4 GHz-es sáv (2400–2483,5 MHz): max. 100 mW
5 GHz-es sáv (5150–5350 MHz + 5470–5725 MHz): max. 200 mW

	BE	BG	CZ	DK	DE	EE	IE	EL	ES
	FR	HR	IT	CY	LI	LV	LT	LU	HU
	MT	NL	AT	PL	PT	RO	SI	SK	FI
	SE	NO	CH	TR	IS	UK (NI)			

5 GHz-es WLAN (Wi-Fi): Csak beltéri használatra.

AL	BA	MD	ME	MK	RS	UK	UA
----	----	----	----	----	----	----	----

5 GHz-es WLAN (Wi-Fi): Csak beltéri használatra.

¹ A készülék kivitelétől függően

30 Így sikerülni fog

A különböző ételekhez itt megtalálja a megfelelő beállításokat, illetve a legalkalmasabb tartozékokat és edényeket. Az ajánlásokat az Ön készülékére optimalizáltuk.

Tipp: Az ételek elkészítéséhez, a megfelelő beállítási értékekhez és a receptekhez számos további adatot talál a Home Connect alkalmazásban vagy honlapunkon www.bosch-home.com.

30.1 Általános elkészítési útmutatások

Minden étel készítése közben vegye figyelembe ezeket az információkat.

- A hőmérséklet és az időtartam a mennyiségtől és a recepttől függ. Ezért adjunk meg beállítási tartományokat. Először próbálja meg az alacsonyabb értékekkel.
- A beállított értékek a hideg sütőtérbe való behelyezésre vonatkoznak. Ha mégis előmelegíti a sütőtér, a tartozékokat csak az előmelegítést követően tolja be a sütőtérbe.
- Vegye ki a nem használt tartozékokat a sütőtérből.

Megfelelő tartozékot a vevőszolgálatnál, a szakkereskedésekben vagy az interneten vásárolhat.

→ "Egyéb tartozékok", Oldal 12

30.2 Elkészítési útmutatások sütéshez

- Sütemény, péksütemény vagy kenyér sütéséhez a sötét, fém sütőformák a legalkalmasabbak.
- A felfújtakhoz és csőben sültékhez használjon széles, lapos edényt. Keskeny, magas edényekben az ételek elkészítéséhez több idő szükséges, és az ételek felső része sötétebb lesz.
- A szilikon sütőformák nem alkalmasak.
- Ha közvetlenül az univerzális serpenyőben készít felfújtat, akkor a 2. szintre tolja be.
- A kenyértésztára vonatkozó beállítási értékek tepsin és négyzetes sütőformában sült kenyértésztára is érvényesek.

FIGYELEM!

A forró sütőtérben lévő vízből vízgőz képződik. A hőmérséklet-változás miatt sérülések keletkezhetnek a sütőtér alján.

- ▶ Soha ne öntsön vizet a forró párolótérbe.
- ▶ Soha ne tegyen vizesedényt a sütőtér aljára.

Betolási magasság

Ha a 4D forrólevegő fűtési módot használja, az 1., 2., 3. és 4. betolási magasságok közül választhat. Az alábbi betolási magasságokkal érheti el a legjobb eredményeket.

Sütés egy szinten	Magasság
Magas sütemény / forma a rostélyon	2
Lapos sütemény / sütőlap	3

Sütés több szinten	Magasság
2 szint	
■ univerzális serpenyő	3
■ Tepsi	1
2 szint	
■ 2 rostély formákkal	3
	1
3 szint	
■ Tepsi	5
■ univerzális serpenyő	3
■ Tepsi	1
4 szint	
■ 4 rostély sütőpapírral	5
	3
	2
	1

Használja a 4D forrólevegő fűtési módot.

Megjegyzés: A tepsiken vagy formákban lévő, egyszerre betölt süteményeknek nem kell egyszerre elkészülniük.

30.3 Elkészítéssel kapcsolatos tudnivalók edényben sütéshez, roston sütéshez és grillezéshez

- Az ajánlott beállítások hűtőszekrény hőmérsékletű ételekre és töltelék nélküli, sütésre kész szárnyasra vonatkoznak.
- A szárnyast a mellrészsel vagy a bőrös résszel lefelé tegye az edényre.
- A megadott idő kb. $\frac{1}{2}$ – $\frac{2}{3}$ részének letelte után fordítsa meg a sültet vagy egész halat.
- A sütőhőmérővel hajszálpontos sütési eredményeket érhet el. Vegye figyelembe a helyes használatra vonatkozó fontos információkat. → Oldal 20

Sütés rostélyon

Rostélyon sütvé az elkészíteni kívánt étel minden oldalról különösen ropogós lesz. Egyszerre süthet például nagyobb vagy egyszerre több darab szárnyast.

- Azonos súlyú és vastagságú darabokat süssön egyszerre. Akkor egyenletesen pirulnak meg és szaftosak maradnak.
- A sütni kívánt ételt helyezze közvetlenül a rostélyra.
- A lecsepegő folyadék felfogásához tolja be az univerzális serpenyőt behelyezett rostéllyal egy szinttel a megadott betolási magasság alá.
- A sütés méretétől és fajtájától függően öntsön maximum $\frac{1}{2}$ liter vizet az univerzális serpenyőbe. A felfogott szaftból mártást készíthet. Emellett kevesebb füst keletkezik, és a sütőtér is kevésbé szennyeződik.

Sütés edényben

Zárt edényben készített ételek esetén a sütőtér tisztább marad.

Általános tanácsok edényben sütés esetére

- Hőálló, sütőben alkalmazható edényt használjon.

- Az edényt állítsa a rostélyra.
- Leginkább az üvegből készült edények alkalmasak.
- Vegye figyelembe a sütőedényére vonatkozó gyártói utasításokat.

Sütés nyitott edényben

- Használjon magas sütőformát.
- Ha nincs megfelelő edénye, használhatja az univerzális serpenyőt.

Sütés zárt edényben

- Illeszkedő, jól záró fedőt használjon.
- Hús sütésénél legyen legalább 3 cm távolság az étel és a fedő között. A hús megemelkedhet.

⚠ FIGYELMEZTETÉS – Forrázásveszély!

Amikor főzés után felemeli a fedőt, nagyon forró gőz csaphat ki. A gőz a hőmérséklettől függően nem látható.

- ▶ A fedőt úgy emelje meg, hogy a forró gőz a testétől távol csapjon ki.
- ▶ Tartsa távol a gyerekeket.

Grillezés

Azokat az ételeket grillezze, amelyeket ropogósan szeret.

A légkeveréses grillezés kiválóan alkalmas egész szárnyas és hal, illetve húсок (pl. ropogós sülték) elkészítéséhez.

- Azonos súlyú és vastagságú darabokat grillezzen. Akkor egyenletesen pirulnak meg és szaftosak maradnak.
- A grillszelvényeket helyezze közvetlenül a rostélyra.
- A lecsöpögő folyadékok felfogásához helyezze az univerzális serpenyőt legalább egy szinttel a rostély alá.

Megjegyzések

- A grillfűtőttest mindig bekapcsol és kikapcsol. Ez normális. A gyakoriság a beállított grillfokozattól függ.
- Grillezés közben füst keletkezhet.

30.4 Elkészítési javaslatok gőzöléshez

Az ételeket kíméletesen párolja. Az étel így különösen szaftos marad.

A hozzáadott gőzzel történő ételkészítéssel ellentétben a hús nem kap kérget.

- Nyitott, hőálló és gőzöléshez alkalmas edényeket használjon.

- A legjobb egy XL-es méretű lyukacsos párolóedény. A lecsepegő folyadék felfogásához tolja be egy szinttel lejjebb az univerzális serpenyőt a sütőtérbe. Üvegtálat is használhat, ezt állítsa a rostélyra.
- Az egyébként vízfürdőben készített ételeket fóliával, pl. frissentartó fóliával fedje le.
- Nem kell megfordítania a készített ételt.
- Új ízvariációk kipróbálásához a húst, szárnyast vagy halat párolás előtt megpiríthatja. Állítson be rövidebb párolási időtartamot.
- Nagyobb szeletekhez hosszabb felfűtési idővel és hosszabb párolási idővel kell számolnia.
- Ha több azonos súlyú szeletet készít, akkor a készülék hosszabb felfűtési időt alkalmaz. A sütési idő nem változik.
- Gőzölés közben a lehető legritkábban nyissa ki az ajtót. Ét elkészítés után törölje ki a csepegtetőtálca. A csepegtetőtálca túltelítődése esetén a bútor károsodhat a kilépő folyadék miatt.
- A használati útmutató fő részében a gőzölés beállításához kapcsolódó információkat is talál.
→ "Gőz", Oldal 17

Zöldség több szinten

Két szinten kiválóan párolhat több ételt vagy akár egy egész menüt, pl. bakkolít és burgonyát. → Oldal 47

Rizs vagy gabonafélék

- Adjon hozzá vizet vagy folyadékot a megadott arányban.
Például az 1 : 1,5 arány 100 g rizs esetén 150 ml folyadékot jelent.





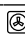

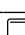




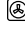
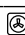




30.5 Elkészítési javaslatok készételekhez

- A főzés eredménye nagymértékben függ az élelmszertől. Már a kiindulási terméken előfordulhatnak foltok vagy egyenetlenségek.
- Ne használjon erősen jeges mélyhűtött terméket. Távolítsa el a jeget az ételről.
- Vegye ki a készételt a csomagolásból.
- Ha edényben melegíti vagy készíti a készételt, használjon hőálló edényt.
- A darabos ételeket, például a zsemlet vagy burgonyatermékeket laposan és egyenletesen oszlassa el a tartozékon. Az egyes darabok között hagyjon egy kis helyet.
- Ügyeljen a csomagoláson található gyártói utasításokra.

30.6 Étel kiválasztása

Beállítási javaslatok számos ételhez, ételkategóriánként csoportosítva.

Beállítási javaslatok különböző ételekhez

Étel	Edény / Tartozék	Magasság	Fűtés mód	Hőmérséklet °C-ban/grillfokozat	Gőzfokozat	Időtartam, perc
Kevert tésztából készült sütemény, finom	Koszorúforma vagy Négyszögletes sütőforma	2		150-170	-	60-80
Kevert tésztából készült sütemény, 2 szinten	Koszorúforma vagy Négyszögletes sütőforma	3+1		140-160	-	60-80
Gyümölcs- vagy túró torta omlós tésztalappal	Kapcsos kerek sütőforma, Ø 26 cm	2		160-180	-	70-90
Piskótatorta, 6 tojásos	Kapcsos kerek sütőforma, Ø 28 cm	2		150-160	-	50-60
Piskótatorta, 6 tojásos	Kapcsos kerek sütőforma, Ø 28 cm	2		1. 150-160 2. 150-160	1 ki	1. 10 2. 25-35
Omlós tésztából készült sütemény lédús töltelékkel	univerzális serpenyő	3		160-180	-	55-75
Kelt tészta lédús feltéttel	univerzális serpenyő	3		180-190	-	30-40
Piskótatekerics	Tepsi	3		180-200 ¹	1	10-15
Muffin	Muffin sütőforma	3		170-190	-	15-20
Kelt tésztából készült aprósütemény	Tepsi	3		160-180	2	25-35
Aprósütemény	Tepsi	3		140-160	-	15-30
Aprósütemény, 2 szinten	univerzális serpenyő + Tepsi	3+1		140-160	-	15-30
Aprósütemény, 3 szinten	2x Tepsi + univerzális serpenyő	5+3+1		140-160	-	15-30
Kenyér, 750 g	univerzális serpenyő vagy Négyszögletes sütőforma	2		1. 210-220 2. 180-190	3 ki	1. 10-15 2. 25-35
Kenyér, 1500 g	univerzális serpenyő vagy Négyszögletes sütőforma	2		1. 210-220 2. 180-190	3 ki	1. 10-15 2. 45-55
Kenyér, 1500 g	univerzális serpenyő vagy Négyszögletes sütőforma	2		200-210	-	35-45
Lepénykenyér	univerzális serpenyő	3		220-230	3	20-30

¹ Melegítse elő a készüléket.

² A teljes idő 2/3-a után fordítsa meg az ételt.

Étel	Edény / Tartozék	Magasság	Fűtés mód	Hőmérséklet °C-ban/grillfokozat	Gőzfokozat	Időtartam, perc
Zsemle, friss	Tepsi	3		200-220	2	20-30
Pizza, friss - sütőlapon	Tepsi	3		180-200	-	20-30
Pizza, friss - sütőlapon, 2 szinten	univerzális serpenyő + Tepsi	3+1		180-190	-	35-45
Pizza, friss, vékony tésztalappal, formában	Pizzatepsi	2		220-230	-	20-30
Burek	univerzális serpenyő	3		200-210	-	30-40
Quiche	Sötét bevonatú quiche-forma	1		200-210	-	25-40
Kenyérlángos	univerzális serpenyő	3		240-250 ¹	-	10-18
Felfűjt, pikáns főzött hozzávalók	Forma	2		150-170	2	40-50
Burgonyafelfűjt, nyers hozzávalók, 4 cm magas	Forma	2		160-190	-	50-70
Csirke, 1,3 kg, töltelék nélkül	Rács	2		200-220	-	60-70
Csirke, 1,3 kg, töltelék nélkül	Rács	2		190-210	2	50-60
Csirkemellfilé, gőzölés	Perforált gőzpároló edény	3		100	-	15-25
Csirkeaprólék, 250 g/db	Rács	3		200-220	2	30-45
Liba, töltelék nélkül, 3 kg	Rács	2		160-180	-	120-150
Liba, töltelék nélkül, 3 kg	Rács	2	1. 2. 3.	1. 130-140 2. 150-160 3. 170-180	2 2 ki	1. 110-120 2. 20-30 3. 30-40
Sertéssült bőre nélkül, pl. tarja, 1,5 kg	Nyitott edény	2		180-190	-	110-130
Sertéssült bőre nélkül, pl. tarja, 1,5 kg	Nyitott edény	2		190-200	-	120-140
Bőrös sertéssült, pl. lapocka, 2 kg	Nyitott edény	2	1. 2. 3.	1. 100 2. 170-180 3. 200-210	ki 1 ki	1. 25-30 2. 60-80 3. 20-30
Marhafilé, közepes, 1 kg	Rács	2		210-220	-	40-50
Marhafilé, közepes, 1 kg	Nyitott edény	2		190-200	1	50-60
Párolt marhasült, 1,5 kg	Zárt edény	2		200-220	-	130-160
Párolt marhasült, 1,5 kg	Zárt edény	2		200-220	-	140-160
Sült hátszín, közepes, 1,5 kg	Rács	2		220-230	-	60-70
Sült hátszín, közepes, 1,5 kg	Nyitott edény	2		190-200	1	65-80
Hamburger, 3-4 cm magas	Rács	4		3	-	25-30 ²
Báránycsont nélkül, közepes, 1,5 kg	Nyitott edény	2		170-190	-	50-80
Báránycsont nélkül, közepes, 1,5 kg	Nyitott edény	2		170-180	1	80-90
Hal egészben, sült, 300 g, pl. pisztráng	univerzális serpenyő	2		1. 170-180 2. 160-170	1 ki	1. 15-20 2. 5-10

¹ Melegítse elő a készüléket.

² A teljes idő 2/3-a után fordítsa meg az ételt.

Étel	Edény / Tartozék	Magasság	Fűtési mód	Hőmérséklet °C-ban/grillfokozat	Gőzfokozat	Időtartam, perc
Hal egészben, gőzölve, 300 g, pl. pisztráng	Perforált gőzpároló edény	3		80-90	-	15-25
Halfilé, natúr, gőzölve	Perforált gőzpároló edény	3		80-100	-	10-16
Karfiol gőzölése, egészben	Perforált gőzpároló edény	3		120	-	20-30
Szeletelt sárgarépa gőzölése	Perforált gőzpároló edény	3		120	-	5-7
Spenót gőzölése	Perforált gőzpároló edény	3		100	-	2-3
Héjában főtt burgonya, egész	Perforált gőzpároló edény	3		120	-	30-35
Hosszú szemű rizs, 1:1,5	Lapos edény	3		110	-	12-17
Tojás, keményre főzve	Perforált gőzpároló edény	3		100	-	9-12

¹ Melegítse elő a készüléket.

² A teljes idő 2/3-a után fordítsa meg az ételt.

Desszert

Crème Caramel vagy Crème Brûlée készítése

1. A recept szerint készítse el a Crème masszáját.
2. Töltse a masszát 2–3 cm magasan a formákba.
3. Helyezze a formákat közvetlenül az XL méretű lyukasos párolóedénybe.
4. Az egyébként vízfürdőben készített ételeket fóliával, pl. frissentartó fóliával fedje le.
5. A készüléket a beállítási javaslatoknak megfelelően állítsa be.
6. Ha a formák nagyon vastag anyagból készültek, növelje a sütési időt.

Joghurt készítése

1. A tartozékokat és az állványokat vegye ki a sütőtérből.
2. 1 liter tejet (3,5%-os) melegítsen 90 °C-ra a főzőfelületen, majd hűtse vissza 40 °C-ra. Az UHT-tejet elegendő 40 °C-ra felmelegíteni.
3. 150 g hűtött joghurtot keverjen el a tejben.
4. A masszát töltsé kis edényekbe, pl. csészékbe vagy kis poharakba.
5. Az edényeket fedje le fóliával, pl. frissentartó fóliával.
6. Az edényeket tegye a sütőtér aljára.
7. A készüléket a beállítási javaslatoknak megfelelően állítsa be.
8. Elkészítés után a joghurtot legalább 12 órán keresztül pihentesse a hűtőszekrényben.

Beállítási javaslatok desszert és kompót készítéséhez

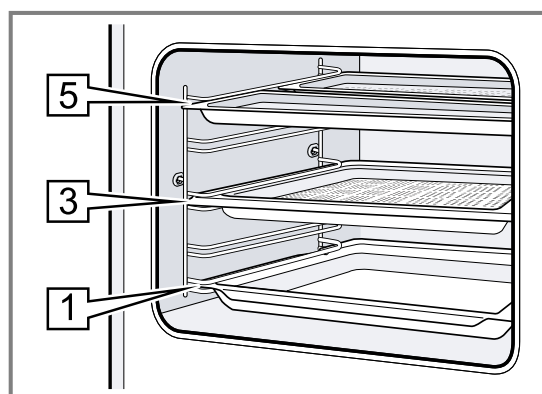
Étel	Edény / Tartozék	Magasság	Fűtési mód	Hőmérséklet, °C	Gőzfokozat	Időtartam, perc
Crème brûlée	Egyadagos forma	3		85	-	20-30
Karamellkrém	Egyadagos forma	3		85	-	30-40
Joghurt	Egyadagos forma	Sütőtér alja		35-40	-	300-360

Menü készítése gőzzel

Beállítási javaslatok és további információk édességek és joghurt készítéséhez.

Elkészítési javaslatok menük készítéséhez

- Használjon megfelelő tartozékot, és tolja be rendeltettség szerint a sütőbe. → Oldal 10



- Betolási magasságok:
 - M méretű párolóedény: 5. szint
 - XL méretű párolóedény: 3. szint
 - Univerzális serpenyő, 1. szint
- Először a leghosszabb főzési időt igénylő ételt tolja be a sütőtérbe. A megfelelő időpontban tolja be a további ételeket is. Így minden étel egyszerre lesz készen.
- Vegye figyelembe az egyes ételek készítésére vonatkozó tanácsokat.
 - A felfűtési idő az ételek nagyságától és súlyától függően változik.
 - Az elkészítési idő független a mennyiségtől.
 - Használjon gőzálló edényt.
 - A szuflékat fedje le fóliával, pl. frissentartó fóliával.
 - Az univerzális serpenyőt mindig az 1. szintre tolja be.
- Menü gőzzel történő készítésekor a teljes főzési idő valamivel hosszabb lesz, mert minden ajtónyitáskor távozik némi gőz, és újra fel kell melegednie.
- A menü megfőzése után törölje szárazra a sütőteret és a csepegtetőtálcát.

Beállítási javaslatok menü készítéséhez

Étel	Edény / Tartozék	Magasság	Fűtési mód	Hőmérséklet, °C	Gőzfokozat	Időtartam, perc
Sózott burgonya negyedelve	Lyukacsos párolóedény, M méret	5+5+3		100	-	1. 30 2. 20 3. 10
Mélyhűtött lazacfilé	+					
Brokkoli	Nem lyukacsos párolóedény, M méret					
	+					
	Lyukacsos párolóedény, XL méret					

30.7 Különleges elkészítési módok és más alkalmazások

Információk és beállítási javaslatok különleges ételkészítési módokhoz és más alkalmazásokhoz, pl. kímélő pároláshoz.

Kímélő párolás

Minden nemes húshoz, amelyeket rozéra sűtve vagy „csak éppen” átsűtve szeretne elkészíteni. A hús és a szárnyas az alacsony hőmérsékleten történő lassú párolás során szaftos és puha marad.

Szárnyas vagy hús kímélő párolása

Megjegyzés: A kímélő párolás fűtési módban nem lehetséges az indítási idő késleltetése.

Követelmény: A sütőtér hideg.

1. Csak friss, higiéniaailag kifogástalan húst használjon. A legmegfelelőbbek a csont nélküli és kevés kötőszövetet tartalmazó darabok.
2. Az edényt a rostéllyal a sütőtér 2. szintjére helyezze.
3. Melegítse elő a sütőteret és az edényt kb. 15 percig.
4. A hús minden oldalát pirítsa meg nagyon forrón a főzőlapon.

5. A húst azonnal tegye az előmelegített edényben a sütőtérbe. Tartsa csukva a sütőtér ajtaját, hogy a kímélő párolás során egyenletes maradjon a hőmérséklet a sütőtérben.

Tippek pároláshoz





Itt talál néhány tanácsot a kiváló eredményű kímélő pároláshoz.

Helyzet	Tipp
Kacsamellet kíván készíteni kímélő párolással.	<ul style="list-style-type: none"> ▪ A kacsamellet hidegen helyezze egy serpenyőbe. ▪ Először pirítsa meg a bőrös oldalát. ▪ Párolja meg kíméletesen a kacsamellet. ▪ A kímélő párolás után 3-5 percig grillezze ropogósra a kacsamellet.
A puhára párolt húst lehetőleg forrón szeretné tálalni.	<ul style="list-style-type: none"> ▪ Melegítse elő a tálaláshoz használt tálalt. ▪ A mártásokat nagyon forrón tálalja.

Beállítási javaslatok kímélő pároláshoz

Étel	Edény / Tartozék	Magasság	Átsűtési időtartama percben	Fűtési mód	Hőmérséklet, °C	Gőzfokozat	Időtartam, perc
Kacsamell, rosé, 300 g/db	Nyitott edény	2	6-8		90 ¹	-	45-60

¹ Melegítse elő a készüléket.

Étel	Edény / Tartozék	Magasság	Átsütés időtartama perc-ben	Fűtés mód	Hőmérséklet, °C	Gőzfokozat	Időtartam, perc
Sertésfilé, egész	Nyitott edény	2	4-6		80 ¹	-	45-70
Marhafilé, 1 kg	Nyitott edény	2	4-6		80 ¹	-	90-120
Borjúérmék, 4 cm vastag	Nyitott edény	2	4		80 ¹	-	30-50
Báránygerinc, csont nélkül, 200 g/db	Nyitott edény	2	4		80 ¹	-	30-45

¹ Melegítse elő a készüléket.

Szuvidálás

A szuvidálás „vákuumban” történő főzést jelent alacsony, 50–95°C közötti hőmérsékleten és 100% gőzben.

A szuvidálás a hús, hal, zöldség és desszertek elkészítésének kíméletes módja.

Az ételeket egy háztartási vákuumozó segítségével légmentesen bezárják egy különleges, hőálló vákuumzacskóba.

A vákuumzacskó képezte buroknak köszönhetően megmaradnak az aromák és a tápanyagok. Az alacsony hőmérséklet és a közvetlen hőátadás lehetővé teszi, hogy az étel ellenőrizhetően érje el bármely kívánt sütési fokot. Az ételek túlsütése szinte lehetetlen.

Elkészítési javaslatok szuvidáláshoz

- Adagok
 - Tartsa be a beállítási javaslatoknál megadott mennyiségeket és darabnagyságokat. Nagyobb mennyiségek vagy darabok esetén módosítsa a párolási időt.
 - A készülékben maximum 2 kg étel készíthető szuvidálással.
 - Zöldség és desszert esetén a mennyiség 4 személyre értendő.
- Egyszerre 2 szinten párolhat. Ehhez az univerzális serpenyőt a kicsapódó víz felfogásához mindig az 1. szintre tolja be. A rostélyokat értelemszerűen főlé.
- A sütési eredmény minőségét 100%-ban a kiindulási áru minősége határozza meg. Csak friss élelmiszereket használjon a legjobb minőségi osztályból. Csak így biztosíthatja a jó és kifogástalan ízvilágú főzési eredményt.

Ételek vákuumozása

Az egyenletes hőátadás és az optimális sütési eredmény eléréséhez használjon háztartási vákuumozót, amely 99%-os vákuumot képes létrehozni.

Tipp: Annak megakadályozására, hogy gázok szabaduljanak fel az élelmiszerekből, pl. a zöldségekből, az élelmiszereket legfeljebb egy nappal a főzési folyamat előtt vákuumozza. A gázok megakadályozzák a hőátadást, vagy megjelenésük miatt az ételek struktúrája és főzési viselkedése megváltozik a vákuumnyomás alatt.

Megjegyzés: Ne használjon sütőhőmérőt.

1. Az ételekhez a szokott fűszermennyiség felét használja.

A vákuumban történő főzésnél nem illannak el az aromák. A szokott mennyiségű ízesítők, például a fűszerek, a zöldfűszerek vagy a fokhagyma, sokkal erősebben befolyásolják, illetve intenzívebbé teszik az ízeket.

Tipp: Már egy kis darab vajjal és némi sóval is felerősítheti a jó minőségű élelmiszerek természetes aromáit a vákuumzacskóban.

A különféle hozzávalók befolyásolják az ételek elkészítését:

- A só és a cukor lerövidíti a főzési időt.
- A savat tartalmazó élelmiszerek, pl. a citromlé vagy az ecet, szilárdabbá teszik az ételeket.
- Az alkohol és a fokhagyma kellemetlen mellékíz ad az ételeknek.

2. A vákuumzacskó feltöltéséhez 3–4 cm-re hajtsa vissza a szélét, és állítsa a zacskót egy edénybe, pl. egy mérőpohárba.

A vákuumzacskó megtöltésekor ügyeljen arra, hogy a forrasztás területén ne borítsa élelmiszer a zacskót.

3. Főzés előtt ellenőrizze, hogy a zacskó belsejében érintetlen-e a vákuum.

Vegye figyelembe az alábbi pontokat:

- A vákuumzacskóban nincs levegő.
- A forrasztás tökéletesen zár.
- Nincs lyuk a vákuumzacskón.
- Az együtt vákuumozott hús- vagy halszeletek nem nyomódhatnak közvetlenül egymásnak.

4. Ha a vákuumzacskó nem ideálisan van megtöltve akkor a főzni kívánt élelmiszert töltsse egy új zacskóba, és újból vákuumozza.

Ételek előkészítése a szuvidáláshoz

Csaknem minden élelmiszer felületén található csírák.

FIGYELMEZTETÉS – Egészségkárosodás veszélye!

A szuvidálás alacsony főzési hőmérsékleten zajlik, és a használati útmutató, illetve a higiéniai előírások figyelmen kívül hagyása egészségügyi problémákhoz vezethet.

- ▶ Csak teljesen kifogástalan és kiváló minőségű, friss élelmiszereket használjon.
- ▶ Mossa meg és fertőtlenítsse a kezét.
- ▶ Használjon eldobható gumikesztyűt vagy sütő-/grill-fogót.
- ▶ A kockázatos élelmiszereket, pl. szárnyast, tojást és halat, különös körültekintéssel készítse.
- ▶ A zöldséget és gyümölcsöt alaposan mossa le és/vagy hámozza meg.
- ▶ A felületeket és vágódeszkákat tartsa tisztán.

- ▶ Ne használja ugyanazt a vágódeszkát különböző élelmiszerfélékhez.
- ▶ A hűtési láncot csak röviden szakítsa meg az élelmiszer előkészítéséhez.
- ▶ A vákuumozott ételeket legfeljebb 24 órán át tárolja a hűtőben, mielőtt elkezd a főzési folyamatot.
- ▶ A főzési folyamat lezárultával azonnal fogyassza el az ételleket, és ne tárolja azokat tovább, még hűtőszekrényben sem. Az ételek nem alkalmasak a felmelegítésre.
- ▶ A csírák elpusztításához helyezze a vákuumozott és még nem párolt ételt legfeljebb 3 másodpercig forrásban lévő vízbe.
- ✓ A hozzávalók csíramentesek és higiénés szempontból a legjobban vannak előkészítve a szuvidáláshoz.

Szuvidálás

Követelmények

- Az étel vákuumozva van. → *Oldal 49*
- Az étel elő van készítve. → *Oldal 49*

1. Az ételt helyezze a rostélyra.
Az egyenletes hőeloszlás biztosítására az ételben ne egymásra és ne szorosan egymás mellé helyezze a vákuumozott ételeket a rostélyon.
2. Az univerzális serpenyőt mindig az 1. szintre kell betolni a lecsepegő pára felfogásához.

3. FIGYELEM!

Bútorok károsodásának veszélye

- ▶ A szuvidáláshoz nem kell kétszer feltölteni a víztartályt.

A készüléket a beállítási javaslatoknak megfelelően állítsa be.

A beállítási javaslatoknál megadott elkészítéshez egy víztartálytöltet felhasználása szükséges. Általánosságban egy teljesen megtöltött víztartály esetében a következő főzési időtartamok érvényesek:

Hőmérséklet, °C	Maximális időtartam percben
50	270
60	210
70	150
80	120
90	90

Beállítási javaslatok szuvidáláshoz

Étel	Edény / Tartozék	Fűtési mód	Hőmérséklet, °C	Gőzfokozat	Időtartam, perc	Megjegyzések a szuvidáláshoz
Marhafilé, darab, véres, 3-4 cm vastag	Rács + univerzális serpenyő		58	-	90	Vajjal és rozsmaringgal vákuumozza.
Marhafilé, darab, közepes, 3-4 cm vastag	Rács + univerzális serpenyő		65	-	80	Vajjal és rozsmaringgal vákuumozza.

4. FIGYELMEZTETÉS – Forrázásveszély!









A forró víz főzés közben a vákuumzacskón gyúlik össze.

- ▶ A vákuumzacskót egy edényfogóval óvatosan emelje fel, hogy a forró víz az univerzális serpenyőbe vagy a párolóedénybe csorogjon.
- ▶ A vákuumzacskót edényfogóval, óvatosan vegye ki.

A sütési folyamat végeztével előbb hagyja kihűlni a sütőteret, majd egy szivaccsal itassa fel a vizet.

5. A vákuumzacskó külsejét szárítsa meg, helyezze egy tiszta edénybe.
6. Nyissa fel a vákuumzacskót egy ollóval. Az elkészített ételt és a zacskóban lévő folyadékot öntse az edénybe.
A szaftból vagy pácléből mártást készíthet.
7. Fejezze be az étel elkészítését.

Étel	Elkészítési javaslatok
Hús	<ul style="list-style-type: none"> ■ Mielőtt a forró olajba helyezi, egy ronggyal itassa le a nedvességet a húsról, hogy elkerülje az olaj kisfröccsenését. ■ A húst nagyon nagy hőfokon süssse át oldalanként néhány másodpercig. Így szép lesz a felülete, és megkapja a jellegzetes sült aromákat, a túlsütés veszélye nélkül.
Hal	<ul style="list-style-type: none"> ■ A halat fűszerezze, és öntse le forró vajjal. ■ A ropogós kéreg és a sült aromák eléréséhez a hal mindkét oldalát pirítsa néhány másodpercig. ■ Ha a szuvidálás során még nem érte el a megfelelő sütési fokot, válasszon hosszabb sütési időt. ■ Előmelegített tányéron és forró mártással vagy vajjal tálalja a halat, mivel a szuvidálás alacsony hőfokon történik.
Zöldségek	<ul style="list-style-type: none"> ■ Röviden pirítsa meg a zöldségeket, hogy megkapja a sült aromákat. ■ A zöldséget ízesítse vagy keverje el más hozzávalókkal.

Étel	Edény / Tartozék	Fűtési mód	Hőmérséklet, °C	Gőzfokozat	Időtartam, perc	Megjegyzések a szuvidáláshoz
Kacsamell, 300 g/db	Rács + univerzális serpenyő		62	-	70	Vagdálja be a zsírréteget, a húsos oldalt szórja meg egy kevés borssal és sóval, és egy kis darab narancshéjjal együtt vákuumozza.
Halfilé, 2-3 cm vastag, pl. lazac, atlanti tőkehal	Rács + univerzális serpenyő		65	-	25	Kevés sóval és vajjal vákuumozza.
Csiperke, negyedelt, 500 g	Rács + univerzális serpenyő		85	-	20-25	Vajjal, kevés fokhagymával, rozmaringgal és sóval vákuumozza.
Sárgarépa, 0,5 cm-es szeletekben, 600 g	Rács + univerzális serpenyő		90	-	70-80	Recepttipp: Narancslével, curryvel és vajjal vákuumozza.
Burgonya, hámozott, negyedelt, 800 g	Rács + univerzális serpenyő		95	-	35-45	Recepttipp: Sóval és vajjal vákuumozza. Kiváló további feldolgozáshoz, pl. salátába.
Ananász, 1,5 cm-es szeletekben, 400 g	Rács + univerzális serpenyő		85	-	70-80	Recepttipp: Vajjal, mézzel és vaníliával vákuumozza.
Alma, hámozott, 0,5 cm-es szeletekben 2-4 db	Rács + univerzális serpenyő		85	-	15-25	Recepttipp: Karamellszószban vákuumozza. Ehhez a legjobbak a kemény almafajták, pl. jona-gold vagy boskop.
Vaníliaszósz, 0,5 l	Rács + univerzális serpenyő		82	-	15-25	Recepttipp: Keverjen össze 0,5 l tejet, 1 tojást, 3 tojássárgáját, 80 g cukrot, egy vaníliarúd belsejét, és vákuumozza.

Fertőtlenítés és higiénia

Fertőtlenítsen hibátlan, hőálló edényeket vagy cumisüvegeket. A folyamat megfelel a hagyományos kifőzésnek.

Üvegek fertőtlenítése

1. Az üvegeket mindig közvetlenül a kiürülés után mossa ki üvegmosó kefével.
2. Az üvegeket mosogatógépben tisztítsa.
3. Az üvegeket úgy állítsa az XL méretű gőzpároló edénybe, hogy ne érjenek egymáshoz.
4. Indítsa el a "Fertőtlenítés" programot.
5. Az üvegeket szárítsa meg egy tiszta kendővel.
6. Fertőtlenítés után törölje ki a készüléket.

Alkalmazási javaslatok fertőtlenítéshez

Fertőtlenítés közben vegye figyelembe ezeket az információkat.

- A készülékben előkészítheti a befőttesüvegeket és fedelüket a befőzéshez.
- Utókezelheti a lekvárokat, hogy azok tovább eltartathatók legyenek.
- Kizárólag hőálló és gőzöléshez alkalmas edényeket fertőtlenítsen.
- Csak kifogástalan, tiszta üvegeket és tetőket használjon.
- Fertőtlenítés előtt lehetőleg tisztítsa meg az edényeket mosogatógépben.

Beállítási javaslatok higiéniahoz

Étel	Edény / Tartozék	Magasság	Fűtési mód	Hőmérséklet, °C	Gőzfokozat	Időtartam, perc
Tiszta edény sterilizálása	Perforált gőzpároló edény	2		100	-	15-20

Tészta kelesztése

Készülékében az élesztős tészták gyorsabban megkelnek, mint szobahőmérsékleten és nem száradnak ki.

Követelmény: A sütőtér hideg.

1. Tolja be a rostélyt.
2. A tésztát egy tálban helyezze a rostélyra.
A tálat ne fedje le.

3. A készüléket a beállítási javaslatoknak megfelelően állítsa be.
Az adatok irányértékek. A hőmérséklet és a főzési idő a hozzávalók minőségétől és mennyiségétől függ.
4. A főzési folyamat során ne nyissa ki a készülék ajtaját, különben elillan a nedvesség.
5. Sütés előtt törölje szárazra a sütőteret.

Beállítási javaslatok tészta kelesztéséhez

Étel	Edény / Tartozék	Magasság	Fűtési mód	Hőmérséklet, °C	Gőzfokozat	Időtartam, perc
Zsiradékban gazdag tészta, pl. panettone	tál a rostélyon	2		40-45	-	40-90
Fehérkenyér	tál a rostélyon	2		35-40	-	30-40

Melegítés

Az ételeket kíméletesen párolja, gőz hozzáadásával. Az ételeknek olyan ízük és kinézetük lesz, mintha frissen készültek volna. Az előző napi péksüteményeket is átmelegítheti.

Elkészítési javaslatok melegítéséhez

- Nyitott, hőálló és gőzöléshez alkalmas edényeket használjon.

- Használjon széles, lapos edényt. A hideg edényben lassabban melegszik fel az étel.
- Az edényt állítsa a rostélyra.
- A nem edényben készített ételeket, pl. a zsemleket helyezze közvetlenül a rostélyra, a 2. szintre.
- Ne fedje le az ételt.
- A felmelegítés során ne nyissa ki a készülék ajtaját, különben elillan a nedvesség.
- A melegítés után törölje szárazra a sütőteret és a csepegtetőtálcat.

Beállítási javaslatok melegítéshez és regeneráláshoz

Étel	Edény / Tartozék	Magasság	Fűtési mód	Hőmérséklet, °C	Gőzfokozat	Időtartam, perc
Készétel, hűtött, 1 adag	Nyitott edény	2		120-130	-	15-25
Pizza, sütvé, hűtött	Rács	2		170-180 ¹	-	5-15
Zsemle, bagett, sütvé	Rács	2		150-160 ¹	-	10-20
Pizza, sütvé, fagyasztott	Rács	2		170-180 ¹	-	5-15
Zsemle, bagett, sütvé, fagyasztott	Rács	2		160-170 ¹	-	10-20

¹ Melegítse elő a készüléket.

Melegen tartás**Elkészítési javaslatok melegen tartáshoz**

- Ha a "Melegen tartás" fűtési módot használja, elkerülheti a pára kicsapódását. Így nem kell kitörölnie a sütőteret.
- Ne fedje le az ételt.
- Az ételeket ne tartsa 2 óránál tovább melegen.

- Ügyeljen rá, hogy egyes ételek melegen tartás során tovább főnek.

A különböző gőzhozzáadási fokozatok a következők melegen tartására alkalmasak:

- 1. fokozat: darabolt sült és pörköltök
- 2. fokozat: felfújtak és körettek
- 3. fokozat: egytálételek és levesek

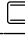




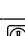
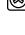





30.8 Próbaételek

Az alábbiakban megadott információk vizsgálointézetek rendszereihez igazodnak, amelyek megkönnyítik a készülék ellenőrzését az EN 60350-1 szerint.

Sütés

- A beállított értékek a hideg sütőtérbe való behelyezésre vonatkoznak.
- Vegye figyelembe a beállítási javaslatok előmelegítésre vonatkozó útmutatásait. A beállított értékek gyors felfűtés nélkül értendők.
- A sütéshez először a megadott hőmérsékletek közül az alacsonyabbat alkalmazza.
- A tepsiken vagy formákban lévő, egyszerre betölt süteményeknek nem kell egyszerre elkészülniük.
- Betolási magasságok 2 szinten való sütéskor:
 - Univerzális serpenyő: 3. szint
 - Sütőlap: 1. szint
 - Formák a rostélyon:
- Első rostély: 3. szint
- Második rostély: 1. szint
- Betolási magasságok 3 szinten való sütéskor:
 - Sütőlap: 5. szint
 - Univerzális serpenyő: 3. szint
 - Sütőlap: 1. szint
- Vizes piskóta
 - Ha két szinten süt, a kerek formákat eltolva helyezze egymás fölé a rostélyra.
 - Rostély helyett használhatja az általunk kínált Air Fry sütőlapot is.

Beállítási javaslatok sütéshez

Étel	Edény / Tartozék	Magasság	Fűtési mód	Hőmérséklet, °C	Gőzfokozat	Időtartam, perc
Kinyomós sütemény	Tepsi	3		140-150 ¹	-	25-40
Kinyomós sütemény	Tepsi	3		140-150 ¹	-	25-40
Kinyomós sütemény, 2 szinten	univerzális serpenyő + Tepsi	3+1		140-150 ¹	-	25-40
Kinyomós sütemény, 3 szinten	2x Tepsi + univerzális serpenyő	5+3+1		130-140 ¹	-	35-55
Teasütemény	Tepsi	3		160 ¹	-	20-30
Teasütemény	Tepsi	3		150 ¹	-	25-35
Teasütemény, 2 szinten	univerzális serpenyő + Tepsi	3+1		150 ¹	-	25-35
Teasütemény, 3 szinten	2x Tepsi + univerzális serpenyő	5+3+1		140 ¹	-	35-45
Vizes piskóta	Kapcsos kerek süttőforma, Ø 26 cm	2		160-170 ²	-	25-35
Vizes piskóta	Kapcsos kerek süttőforma, Ø 26 cm	2		160-170 ²	-	30-40
Vizes piskóta	Kapcsos kerek süttőforma, Ø 26 cm	2		1. 150-160 2. 150-160	1 ki	1. 10 2. 20-25
Vizes piskóta, 2 szinten	2x Kapcsos kerek süttőforma, Ø 26 cm	3+1		150-170 ²	-	30-50

¹ A készüléket 5 percig melegítse elő. Ne használja a gyors felfűtés funkciót.

² Melegítse elő a készüléket. Ne használja a gyors felfűtés funkciót.

Gőzölés

Tolja be az univerzális serpenyőt az XL méretű lyukacsos edény alá, ha ez van megadva a beállítási javaslatokban.

Tepsimagasság

Betolási magasságok egy szinten való gőzöléskor:




- Maximum 2,5 kg-ot használjon.

- Lyukacsos párolóedény, XL méret: 3. szint

Betolási magasságok két szinten való gőzöléskor:

- Szintenként maximum 1,8 kg-ot használjon.
- Lyukacsos párolóedény, XL méret: 5. szint
- Lyukacsos párolóedény, XL méret: 3. szint

Beállítási javaslatok gőzöléshez

Étel	Edény / Tartozék	Magasság	Fűtési mód	Hőmérséklet, °C	Gőzfokozat	Időtartam, perc
Borsó, fagyasztott, két edény	2x Gőzpárolóedény, XL méret + univerzális serpenyő	5+3+1		100	-	- ¹
Brokkoli, friss, 300 g	Gőzpárolóedény, XL méret	3		100 ²	-	8-9 ³
Brokkoli, friss, egy edény	Gőzpárolóedény, XL méret	3		100 ²	-	10-11 ³


¹ Az ellenőrzés befejeződik, ha a leghidegebb rész eléri a 85 °C-ot (lásd: IEC 60350-1).

² Melegítse elő a készüléket.

³ A referenciaminta és a főminta között összehasonlítható elkészítési fokozat jön létre, ha a referenciaminta 5 percig (az IEC 60350-1 szabványban leírtak szerint elkészítve) párolódik.

Grillezés

Beállítási javaslatok grillezéshez

Étel	Edény / Tartozék	Magasság	Fűtési mód	Hőmérséklet °C-ban/grillfokozat	Gőzfokozat	Időtartam, perc
Pirítós készítése	Rács	5		3 ¹	-	4-6

¹ A készüléket ne melegítse elő.

31 Szerelési útmutató

Vegye figyelembe ezeket az információkat a készülék összeszerelésénél.

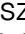
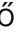


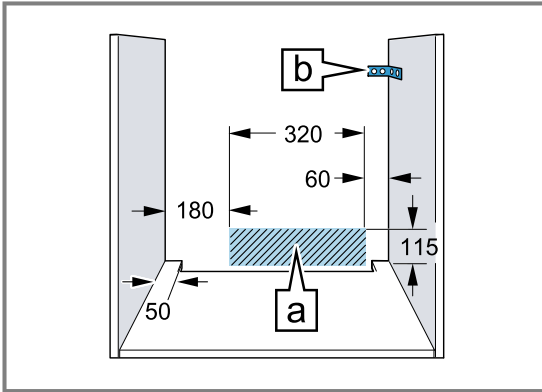
31.1 Általános szerelési utasítások

A készülék beépítésének megkezdése előtt tanulmányozza ezeket az utasításokat.

- A biztonságos használatot csakis a jelen útmutató alapján elvégzett szakszerű beszerelés garantálja. A hibás beszerelés miatti károkért a szerelő viseli a felelősséget.
- Az ajtó fogantyúját ne használja szállítási vagy beépítési célokra.

- Kicsomagolás után ellenőrizze a készüléket. Szállítási sérülés esetén ne csatlakoztassa.
- Üzembe helyezés előtt távolítsa el a csomagolóanyagokat és az öntapadós fóliát a sütőtérből és az ajtóról.
- A tartozékok beszereléséhez vegye figyelembe a szerelési útmutatót.
- A beépített bútoroknak 95 °C-ig, a szomszédos bútorlapoknak 70 °C-ig hőállóknak kell lenniük.
- A készüléket ne építse be dekor- vagy bútorajtó mögé. Túlhevülés miatti veszély áll fenn.
- A bútor kivágási munkáit a készülék behelyezése előtt kell elvégezni. Távolítsa el a forgácsot. Akadályozhatja az elektromos részek működését.

- A készüléket helyezze teljesen vízszintes felületre.
- A készülék csatlakozóaljzatának a vonalkázott felület  tartományában vagy a beépítendő területen kívül kell lennie. A nem rögzített bútorokat kereskedelmi forgalomban kapható szögvasal  rögzítse a falhoz.



- Felnyitható előlappal rendelkező készülékeknél ügyeljen arra, hogy az előlap felnyitáskor ne ütközzön a környező bútorokba.
- A vágási sérülések megelőzése érdekében viseljen védőkesztyűt. A szerelésnél hozzáférhető részek széle éles lehet.
- Az ábrákon található méretek mm-ben vannak megadva.

FIGYELMEZTETÉS – Veszély: mágnesesség!



Figyelem! Mágneses veszély!



Figyelmeztetés a szívritmus-szabályozót viselők számára!

A kezelőfelület állandó mágneseket tartalmaz. Ezek negatívan befolyásolhatják az elektromos implantátumok, pl.: szívritmus-szabályozók vagy inzulinpumpák működőképességét.

- ▶ Az elektronikus implantátumot viselő személyeknek legalább 10 cm távolságot kell tartani a kezelőfelülettől.

FIGYELMEZTETÉS – Tűzveszély!

Meghosszabbított hálózati csatlakozóvezeték és nem engedélyezett adapterek használata veszélyes.

- ▶ Ne használjon hosszabbító kábelt vagy többszörös csatlakozóaljzatot.
- ▶ Csak a gyártó által engedélyezett adaptereket és hálózati csatlakozóvezetéseket használjon.
- ▶ Ha a hálózati csatlakozóvezeték túl rövid, és nem áll rendelkezésre hosszabb hálózati csatlakozóvezeték, forduljon villanyszerelőhöz az épületvillamosság módosításáért.

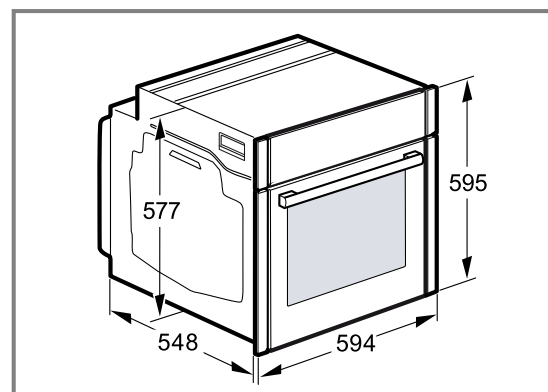
FIGYELEM!

Ha a készüléket az ajtófogantyúnál fogva hordozza, akkor az letörhet. Az ajtófogantyú nem bírja el a készülék súlyát.

- ▶ A készüléket ne hordozza vagy tartsa az ajtófogantyúnál fogva.

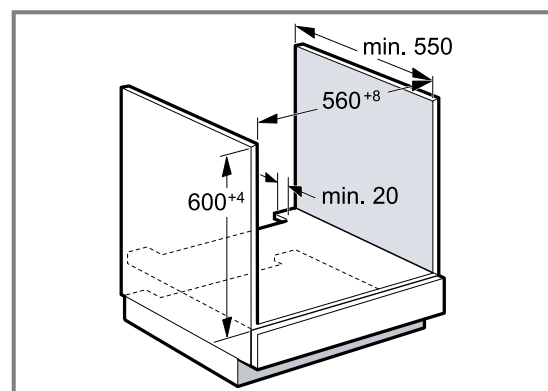
31.2 Készülék méretek

Itt találja a készülék méreteit.



31.3 Beépítés munkalap alá

Munkalap alá történő beépítésnél vegye figyelembe a beépítési méreteket és a beépítési útmutatót.



- A készülék szellőzéséhez az elválasztólapon egy szellőzőnyílásnak kell lennie.
- A munkalapot rögzíteni kell a beépítéshez használt bútorhoz.

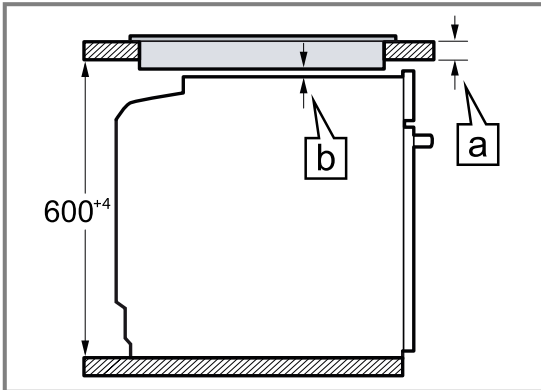
- Vegye figyelembe a főzőlap összeszerelési útmutatóját, ha van.

- Vegye figyelembe a főzőlapra vonatkozó eltérő nemzeti beépítési utasításokat.

31.4 Beszerelés főzőlap alá

Ha a készülék főzőfelület alá kerül beépítésre, be kell tartani a minimális méreteket (adott esetben az alapot is beleszámítva).

A szükséges minimális távolságból (b) adódik a minimális munkalapvastagság (a).

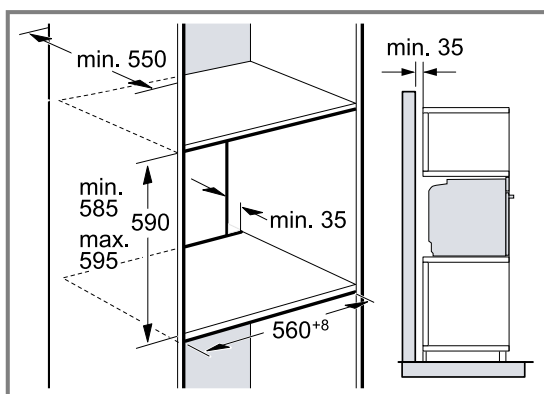


Főzőlap típusa	a) felületből kiemelkedő, mm-ben	a) felülettel szintben, mm-ben	b) mm-ben
Indukciós főzőfelület	37	38	5
Teljes felületű indukciós főzőfelület	47	48	5
Gáz főzőfelület	27	38	5 ¹
Üvegkerámia főzőfelület	27	30	2

¹ Vegye figyelembe a főzőlapra vonatkozó eltérő nemzeti beépítési utasításokat.

31.5 Beépítés magas szekrénybe

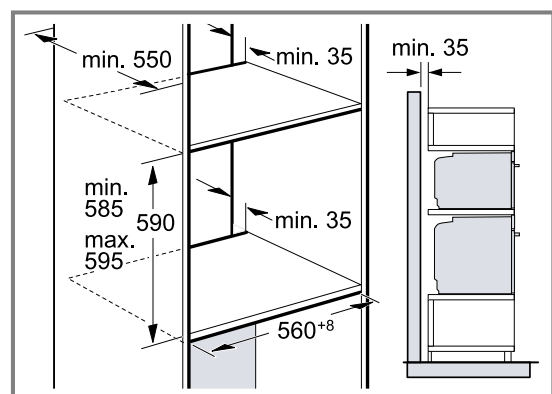
Magas szekrénybe történő beépítésnél vegye figyelembe a beépítési méreteket és a beépítési útmutatót.



- A készülék szellőzéséhez az elválasztólapokon egy szellőzőnyílásnak kell lennie.
- Ha a magas szekrénynek az elemhátfalakon kívül még egy hátfala van, akkor azt el kell távolítani.
- A készüléket csak olyan magasan építse be, hogy a tartozékot könnyedén ki lehessen venni.

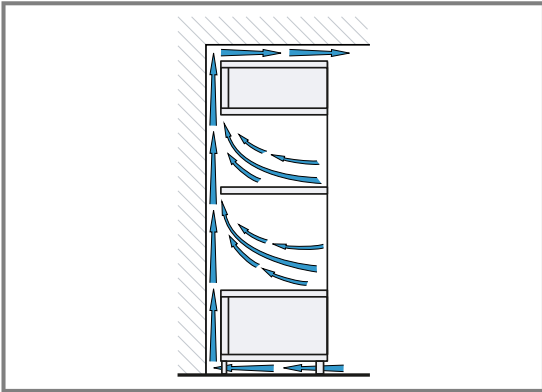
31.6 Két készülék beépítése egymás fölé

Készülékét beépítheti egy másik készülék alá vagy fölé is. Egymás fölé történő beépítésnél vegye figyelembe a beépítési méreteket és a beépítési útmutatót.



- A készülékek szellőzéséhez az elválasztólapokon egy szellőzőnyílásnak kell lennie.
- Mindkét készülék megfelelő szellőzésének biztosításához egy legalább 200 cm² szellőzőnyílásra van szükség a lábazati részen. Ehhez a nyílászáró alját kell visszavágni vagy szellőzőrácsot kell felszerelni.

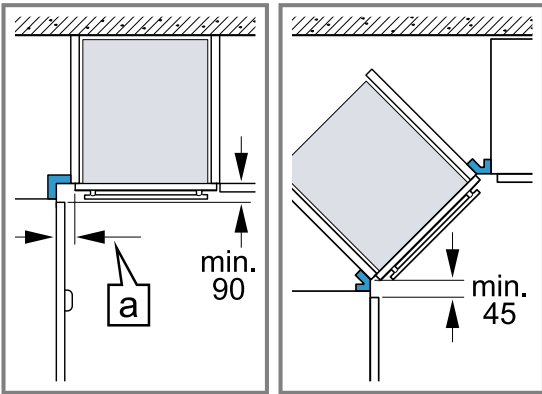
- Ügyeljen rá, hogy a légáramlás a vázlatnak megfelelően biztosított legyen.



- A készüléket csak olyan magasan építse be, hogy a tartozékot könnyedén ki lehessen venni.

31.7 Sarokbeépítés

Sarokbeépítésnél vegye figyelembe a beépítési méreteket és a beépítési útmutatót.



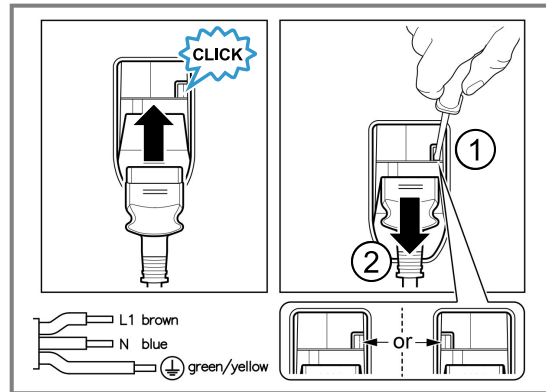
- Ahhoz, hogy a készülék ajtaját ki lehessen nyitni, a sarokbeépítésnél vegye figyelembe a minimális méreteket. A méret (a) függ a bútorlap és a fogantyú vastagságától.

31.8 Elektromos csatlakoztatás

A készülék biztonságos elektromos csatlakoztatása érdekében tartsa be ezeket az előírásokat.

- A készülék az I. érintésvédelmi osztálynak felel meg, és csak védővezető-csatlakozóval üzemeltethető.
- A biztosítékkiosztásnak meg kell felelnie a típustáblán megadott teljesítménynek és a helyi előírásoknak.
- A szerelési munkáknál a készüléknek feszültségmentesnek kell lennie.
- A készülék csak a készülékkel együtt szállított csatlakozóvezetékkel csatlakoztatható.

- A csatlakozóvezeték csatlakoztassa a készülék hátoldalához, amíg kattánót zajt nem hall. 3 m-es csatlakozóvezeték a vevőszolgáltatónál kapható.



- A csatlakozóvezeték csak eredeti vezetékkel pótolható. Ez a vevőszolgáltatónál kapható.
- Az érintésvédelmet a beszereléssel biztosítani kell.
- Ha a készülék kijelzője sötét marad, akkor a készülék csatlakoztatása hibás. Válassza le a készüléket a hálózatról, és ellenőrizze a csatlakozót.

A készülék elektromos csatlakoztatása védőérintkezős csatlakozóval

Megjegyzés: A készüléket csak előírászerűen felszerelt védőérintkezős dugaszolóaljzathoz szabad csatlakoztatni.

- ▶ A védőérintkezős csatlakozót dugja be a védőérintkezős dugaszolóaljzatba. Ha a készülék be van építve, akkor a hálózati csatlakozóvezeték csatlakozódugója legyen szabadon hozzáférhető, vagy, ha szabad hozzáférés nem lehetséges, akkor a fix csatlakoztatásban beszerelt leválasztó berendezésnek kell lennie a kialakítási előírásoknak megfelelően.

A készülék elektromos csatlakoztatása védőérintkezős csatlakozó nélkül

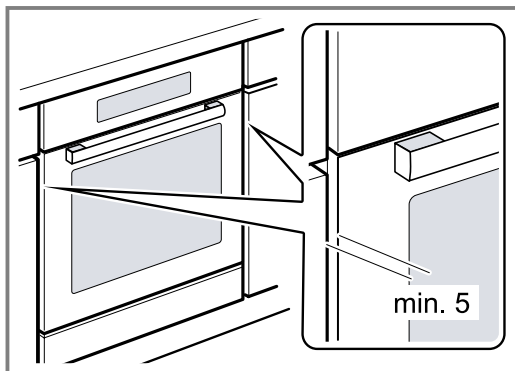
Megjegyzés: A készüléket csak felhatalmazott és szakképzett személyzet csatlakoztathatja. Hibás csatlakoztatás miatt keletkezett károokra nem vonatkozik a garancia.

A fix csatlakoztatásban beszerelt leválasztó berendezésnek kell lennie a kialakítási előírásoknak megfelelően.

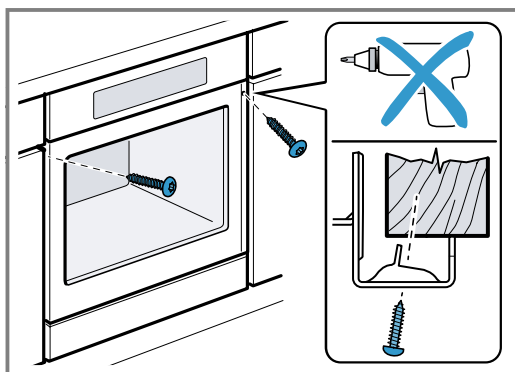
1. Azonosítsa be a fázis- és a semleges („nullás”) vezetékét a csatlakozóaljzatban. Hibás csatlakoztatás esetén a készülék megsérülhet.
2. A bekötési ábra szerint csatlakoztassa a készüléket. A feszültséget lásd a típustáblában.
3. A hálózati csatlakozóvezeték ereit a színekódolásnak megfelelően kell csatlakoztatni:
 - zöld-sárga = védővezető ⊕
 - kék = nulla
 - barna = fázis (külső vezető)

31.9 A készülék beszerelése

1. A készüléket tolja be teljesen és igazítsa középre.



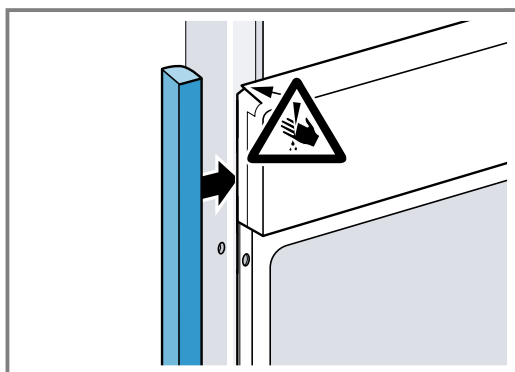
2. Csavarozza be a készüléket.



Megjegyzés: A munkalap és a készülék közötti rést ne zárja le szegélyléccel. A készülékszekrény oldalfalaira tilos hő ellen védő léceket szerelni.

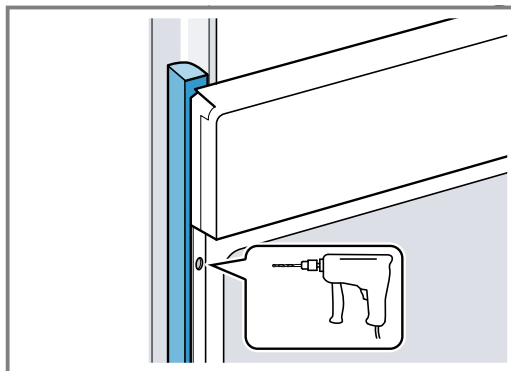
31.10 Fogantyú nélküli kialakítású konyhánál függőleges fogantyúlec esetén:

1. Helyezzen fel mindkét oldalra egy megfelelő kitöltő elemet, amely eltakarja az esetlegesen előforduló éles széleket és ezáltal megteremt a biztonságos szerelés feltételeit.

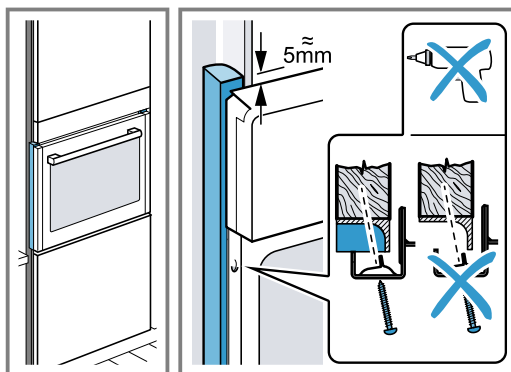


2. Rögzítse a kitöltő elemet a bútorra.

3. Az összecsavározáshoz fúrja elő a kitöltő elemet és a bútort.



4. A megfelelő csavarral rögzítse a készüléket.



31.11 A készülék kiserelése

1. Feszültségmentesítse a készüléket.
2. Csavarja ki a rögzítőcsavarokat.
3. Kissé emelje fel a készüléket és teljesen húzza ki.



Thank you for buying a Bosch Home Appliance!

Register your new device on MyBosch now and profit directly from:

- **Expert tips & tricks for your appliance**
- **Warranty extension options**
- **Discounts for accessories & spare-parts**
- **Digital manual and all appliance data at hand**
- **Easy access to Bosch Home Appliances Service**

Free and easy registration – also on mobile phones:

www.bosch-home.com/welcome



Looking for help? You'll find it here.

Expert advice for your Bosch home appliances, help with problems or a repair from Bosch experts.

Find out everything about the many ways Bosch can support you:

www.bosch-home.com/service

Contact data of all countries are listed in the attached service directory.

BSH Hausgeräte GmbH

Carl-Wery-Straße 34

81739 München, GERMANY

www.bosch-home.com

A Bosch Company



9001981503 (041029)

hu